



Einhell

BLUE

BT-LC 700/1 D Brennholz-Wippsäge

Art.-Nr. 43.071.72

Die BT-LC 700/1 D ist eine äußerst stabile, leistungsstarke und komfortabel zu handhabende Brennholz-Wippsäge die trotz ihrer hohen Schnittleistung höchste Arbeitssicherheit bietet. Durch ihr 700 mm Chrom-Vanadium (CV) Sägeblatt ist sie bestens zum Sägen von Ästen und Stämmen geeignet. Die eingestanzten Widerhaken verhindern ein Drehen des Sägegutes und der elektronische Bremsschalter sorgt für einen schnellen Stillstand des Sägeblattes nach dem Ausschalten. Eine hochwertige Beschichtung schützt die Maschine sicher vor Korrosion und das serienmäßige Fahrwerk ermöglicht den Transport durch nur eine Person. Die BT-LC 700/1 D ist komplett vormontiert und daher ohne Montageaufwand sofort einsatzbereit.

Ausstattung

- Ergonomisch geformte Wippe mit Widerhaken (1)
- Inklusive Fahrgestell (2)
- Wipprückstellung über Feder (3)
- Kippschutzbügel (4)
- Phasenwender (5)

Technische Daten

- Netzspannung: 400 V 3~ 50 Hz
- Leistung: 4.500 Watt S6 20%
- Drehzahl: 1.440 min⁻¹
- Sägeblatt: Ø 700 x Ø 30 mm; 64 Zähne
- Schnittleistung max.: (Wendeschritt) Ø 270 mm
- Produktgewicht: 87,0 kg

Einhell BT-LC 700 D

Oberklasse

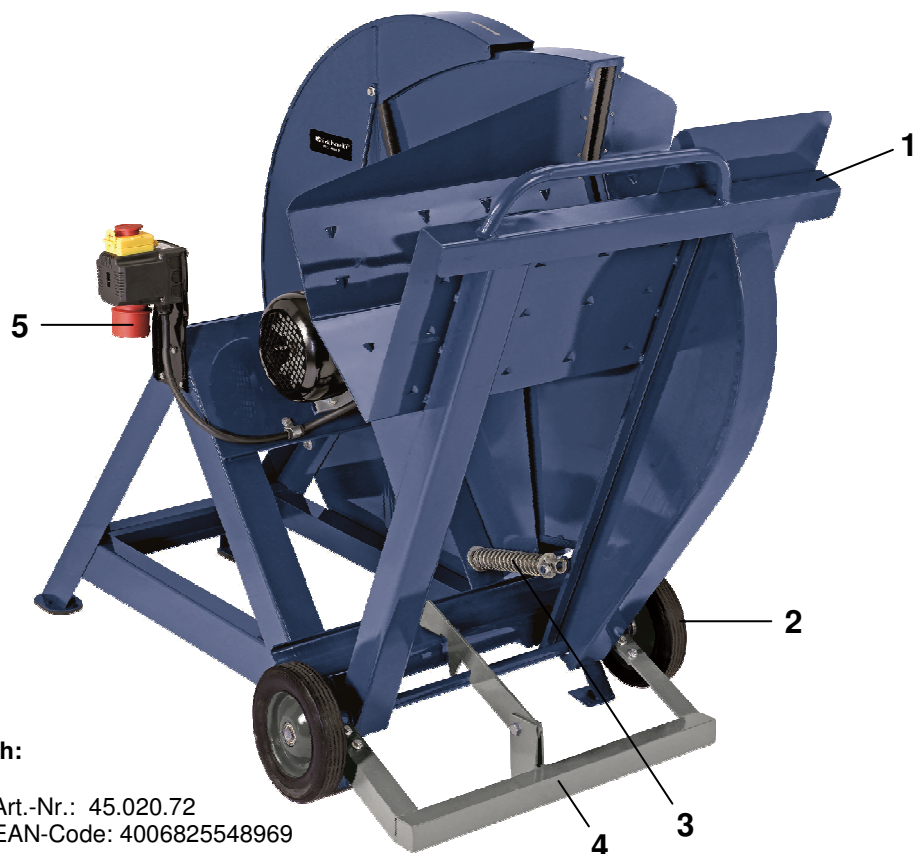
**Heimwerker
Praxis** 5/2010

Preis/Leistung: gut - sehr gut

1,6

Logistische Daten

- Gewicht netto: 87,5 kg
- Gewicht brutto: 155,5 kg
- Verpackungsmaße: 1.060 x 760 x 1.150 mm
- EAN-Code: 4006825 541472
- VE: 1 Stück



Als Sonderzubehör erhältlich:

CV-Sägeblatt
Ø 700 x Ø 30 mm, Z=56

Art.-Nr.: 45.020.72
EAN-Code: 4006825548969