



Bomba para repuxos

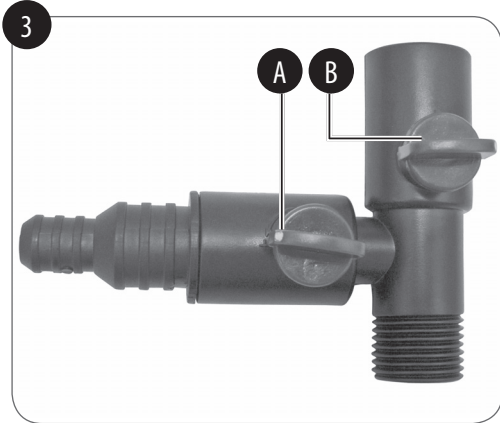
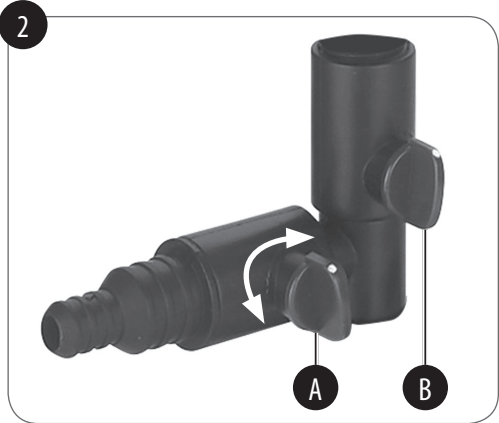
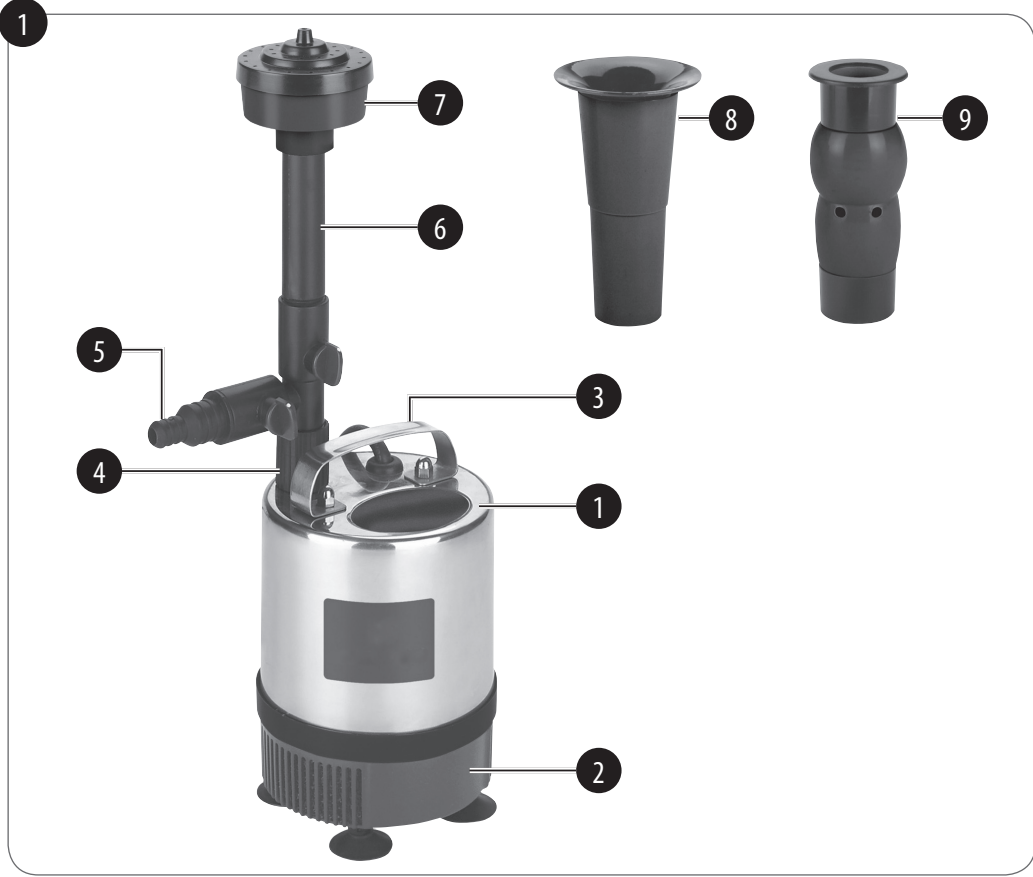
GFTP 61



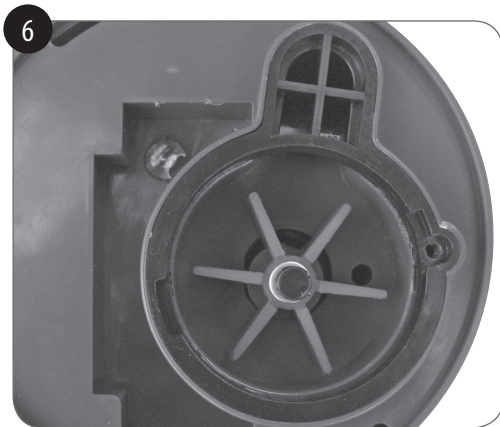
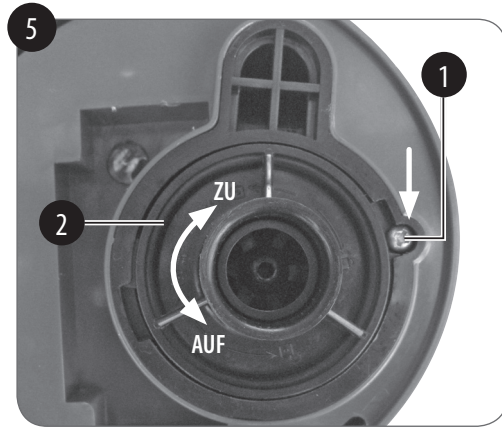
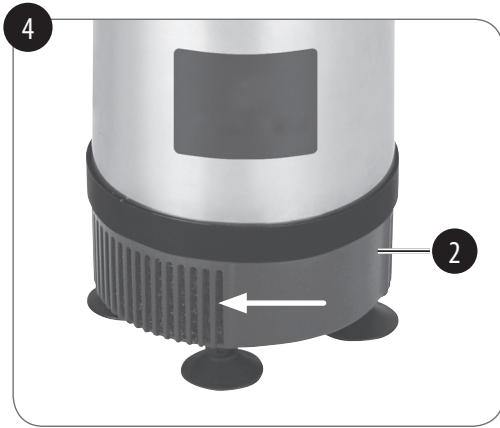
PT MANUAL DE INSTRUÇÕES



22069603
PLU 797 • 05/05/18
EH-Nr.: 41.723.45 • I.-Nr.: 11017



2



Índice

1. Instruções de segurança.....	5
2. Descrição do aparelho e material a fornecer.....	7
3. Utilização adequada.....	8
4. Dados técnicos	8
5. Antes da colocação em funcionamento	9
6. Operação.....	10
7. Substituição do cabo de ligação à rede.....	11
8. Limpeza, manutenção e encomenda de peças sobressalentes	11
9. Eliminação e reciclagem.....	14
10. Armazenagem	14
11. Plano de localização de falhas.....	15

Perigo:

Ao utilizar aparelhos, têm de ser respeitadas algumas medidas de segurança para evitar ferimentos e danos. Por conseguinte, leia atentamente este manual de instruções/estas instruções de segurança. Guarde-o num local seguro, para que o possa consultar sempre que necessário. Caso passe o aparelho a outras pessoas, entregue também este manual de instruções/estas instruções de segurança. Não nos responsabilizamos pelos acidentes ou danos causados pela não observância deste manual e das instruções de segurança.

Este manual de instruções também pode ser descarregado em formato PDF da nossa página de internet www.isc-gmbh.info.

Embalagem:

O aparelho encontra-se dentro de uma embalagem para evitar danos de transporte. As embalagens são matérias-primas, podendo ser reutilizadas ou recicladas.

1. Instruções de segurança**Perigo!**

Leia todas as instruções de segurança e indicações. O incumprimento das instruções de

segurança e indicações pode provocar choques elétricos, incêndios e/ou ferimentos graves.

Guarde todas as instruções de segurança e indicações para mais tarde consultar.

Perigo!

O aparelho tem de ser alimentado através de um dispositivo de proteção contra corrente de falha (RCD) com um índice de corrente residual não superior a 30 mA (de acordo com VDE 0100 partes 702 e 738).

Se não estiver certo de que na instalação existe um RCD, recomendamos a utilização de um interruptor intermediário PRCD-S (consulte o seu electricista).

O aparelho não se destina a ser usado em piscinas, piscinas para crianças de qualquer tipo e outros meios aquáticos, nos quais se possam encontrar pessoas ou animais durante o seu funcionamento. Não é permitido o funcionamento do aparelho durante a permanência de pessoas ou animais na zona de perigo. Informe-se junto de um electricista!

Este aparelho pode ser usado por crianças a partir dos 8 anos de idade, assim como por pessoas com capacidades físicas, sensoriais ou mentais reduzidas ou sem experiência nem conhecimentos, desde que sejam mantidas

sob vigilância ou tenham sido instruídas relativamente à utilização segura do aparelho e tenham entendido os perigos daí resultantes. As crianças não podem brincar com o aparelho. A limpeza e a manutenção a cargo do utilizador não podem ser efetuadas por crianças sem vigilância.

Observe as indicações relativas à instalação constantes neste manual.

- Desligue o aparelho da alimentação da corrente e deixe-o arrefecer antes de proceder à sua limpeza, manutenção e armazenagem.
- A sujidade do líquido pode ser causada por vazamentos de lubrificante.

Atenção!

Não é possível efetuar reparações nos componentes eléctricos desta bomba. O cabo de ligação à rede deste aparelho não pode ser substituído. Em caso de danos no cabo ou na parte do motor envolvida em plástico e vedada, o aparelho deve ser eliminado.

Significado do contentor do lixo traçado:

Não elimine os aparelhos eléctricos junto com o lixo doméstico, use os locais de recolha na sua área de residência. Informe-se junto da sua administração autárquica sobre os locais de recolha. Se os aparelhos eléctricos forem eliminados de forma não controlada, durante

a sua degradação poderão libertar substâncias perigosas que se infiltram nas águas subterâneas e assim entram na cadeia alimentar, ou envenenar a flora e fauna durante anos. Se pretender substituir o aparelho por um novo, o vendedor é obrigado por lei a receber o usado, pelo menos sem qualquer custo, para fins de eliminação.

Aviso

Um choque eléctrico pode pôr a vida em risco, por isso deve respeitar impreterivelmente as seguintes instruções:

- A bomba apenas deve ser utilizada se estiver ligada a uma tomada com ligação à terra adequada.

Cuidado!

Em águas paradas, lagos de jardim e piscinas biológicas e nas suas imediações, a utilização da bomba só é permitida com um disjuntor de corrente de falha com uma corrente nominal de disparo até 30 mA (segundo norma VDE 0100 parte 702 e 738). Respeite igualmente as disposições locais relativas à ligação à alimentação de corrente. A bomba não se destina a ser usada em piscinas, piscinas para crianças de qualquer tipo e outros meios aquáticos, nos quais se possam encontrar pessoas durante o seu funcionamento. Não é permitido o funcionamento da bomba durante a permanência de pessoas na zona de perigo.

- As bombas com pelo menos 10 m de cabo eléctrico H05RN-F são prescritas para a utilização fora de edifícios.
- Retire a ficha de alimentação da tomada antes de realizar qualquer trabalho de manutenção.
- Se o cabo eléctrico ou a ficha da bomba estiverem danificados, não deve repará-los! A bomba não deve voltar a ser colocada em funcionamento.
- A bomba só pode ser utilizada para bombear água.
- Nunca suspenda a bomba no tubo de pressão ou no cabo de corrente eléctrica.
- Proteja a bomba contra o gelo.
- Este aparelho deve ser colocado fora do alcance das crianças, através das medidas adequadas.
- Não é permitida a utilização de cabos eléctricos da rede, extensões ou cabos de ligação e adaptadores sem uma tomada de ligação à terra.

2. Descrição do aparelho e material a fornecer

2.1 Descrição do aparelho (figura 1)

- 1 Bomba para repuxos
- 2 Ralo de aspiração com inserto BIOCELL
- 3 Pega de transporte
- 4 Tubuladura
- 5 Ligação de repuxo
- 6 Tubo de fonte
- 7 Repuxo em cascata
- 8 Repuxo em forma de cogumelo
- 9 Repuxo de espuma

2.2 Material a fornecer

- Abra a embalagem e retire cuidadosamente o aparelho.
- Remova o material da embalagem, assim como os dispositivos de segurança da embalagem e de transporte (caso existam).
- Verifique se o material a fornecer está completo.
- Verifique se o aparelho e as peças accesorias apresentam danos de transporte.
- Se possível, guarde a embalagem até ao termo do período de garantia.

Perigo!

O aparelho e o material da embalagem não são brinquedos! As crianças não devem brincar com sacos de plástico, películas ou peças de pequena dimensão! Existe o perigo de deglutição e asfixia!

- Bomba para repuxos
- Tubuladura
- Ligação de repuxo
- Tubo de fonte
- Repuxo em cascata
- Repuxo em forma de cogumelo
- Repuxo de espuma
- Manual de instruções

3. Utilização adequada

Bomba para repuxos universal eficaz para uma utilização contínua em lagos de jardins.

- Motor sem óleo
- Estator selado hermeticamente em resina de molde
- Rotor magnético arrefecido por água

Nota: apesar de este produto ser adequado para um uso contínuo, tem de ser protegido contra o gelo. Por isso, recomendamos que desligue a bomba, se residir numa zona sujeita a perigo de congelamento.

O aparelho só pode ser utilizado para os fins a que se destina. Qualquer outro tipo de utilização é considerado inadequado. Os danos ou ferimentos de qualquer tipo daí resultantes são da responsabilidade do utilizador/operador e não do fabricante.

Chamamos a atenção para o facto de os nossos aparelhos não terem sido concebidos para uso comercial, artesanal ou industrial. Não assumimos qualquer garantia se o aparelho for utilizado no comércio, artesanato ou indústria ou em atividades equiparáveis.

4. Dados técnicos

Ligação à rede	230 V~ 50 Hz
Potência absorvida	50 W
Vazão máx. Q máx.	1750 l/h
Altura manométrica H máx.	2 m
Profundidade de imersão	3 m
Repuxo em cascata H máx.	1,1 m
Repuxo de espuma H máx.	0,32 m
Repuxo em forma de cogumelo Ø máx.	0,45 m
Grau de proteção	IPX8
Temperatura máx. da água	35°C

5. Antes da colocação em funcionamento

Antes de ligar a máquina, certifique-se de que os dados constantes da placa de características correspondem aos dados de rede.

Filtro de aspiração BIOCELL

O filtro de aspiração da bomba para repuxos utiliza o elemento filtrante BIOCELL. O BIOCELL é um material especial, que permite uma limpeza natural e biológica da água. Enquanto os filtros mecânicos normais apenas conseguem reter sujidade, como por exemplo, restos de plantas, insetos mortos, etc., a filtração biológica filtra a sujidade e também o material lamacento. Isto ocorre graças a bactérias nitrificantes. O BIOCELL, um material poroso especialmente desenvolvido para a filtração biológica, proporciona condições ideais para a proliferação destas bactérias. As substâncias venenosas e orgânicas são transformadas no filtro BIOCELL em alimento natural para as plantas. Um processo natural, que contribui de forma relevante para o equilíbrio biológico do lago de jardim.

Figura 1:

- Fixe a ligação de repuxo (5) com a ajuda da tubuladura (4) na bomba para repuxos (1).
- Monte de seguida o tubo de fonte (6) na ligação de repuxo (5), enroscando-o. O lado com o flange e o vedante tem de apontar para cima.
- Por fim, pode optar por fixar o repuxo em cascata (7), o repuxo em forma de cogumelo (8) ou o repuxo de espuma (9) no tubo de fonte (6).

A ligação à rede

O aparelho que adquiriu já dispõe de uma ficha Schuko. O aparelho destina-se à ligação a uma tomada com ligação à terra com 230V~50 Hz. Certifique-se de que a tomada está suficientemente protegida (no mín. 6 A) e a funcionar corretamente. Encaixe a ficha de alimentação na tomada deixando o aparelho operacional.

6. Operação

- A colocação em funcionamento tem de ser feita de acordo com as normas de segurança anteriormente descritas.
- Coloque a bomba numa superfície horizontal, numa posição elevada relativamente ao fundo do lago (impede a sujidade excessiva devido ao fundo lodoso).
- Certifique-se de que as admissões no ralo de aspiração não ficam bloqueadas.
- Certifique-se de que a bomba está completamente coberta com água. Não ligue a bomba fora de água ou se esta ficar saliente na superfície da água.

Funcionamento com fonte

Existem 3 possibilidades de utilização:

- Apenas funcionamento com fonte (repuxo em cascata, repuxo em forma de cogumelo ou repuxo de espuma).
- A fonte em combinação com a ligação de repuxo para jogos de água.
- Apenas ligação de repuxo para jogos de água.

Funcionamento apenas com a fonte (ver figura 2):

Ao montar a bomba no lago, certifique-se de que a cabeça da fonte fica acima do nível da água. Se utilizar apenas a fonte, tem de rodar a torneira (A) da ligação de repuxo um quarto de volta para a direita, para que fique fechada. A torneira (B) tem de estar aberta (ver figura 2).

Funcionamento da fonte e da ligação de repuxo (ver figura 2):

A montagem da bomba é feita como acima descrito. Pode ligar adicionalmente à ligação de repuxo jogos de água com uma mangueira de diâmetro interior de 13 mm ou de diâmetro interior de 20 mm. A ligação de repuxo pode ser aberta, rodando a torneira (A) para a esquerda.

Funcionamento apenas com a ligação de repuxo (ver figura 3):

Neste caso, a torneira (B) tem de ser rodada em 90°. A torneira (A) tem de estar aberta. Deste modo, toda a água corre pela ligação de repuxo e não pela fonte.

Após a utilização

Se já não necessitar da bomba para repuxos, desligue a ficha da tomada. A seguir, deixe o aparelho arrefecer até à temperatura ambiente. Depois, desmonte novamente a bomba para repuxos separando os componentes individuais e execute uma manutenção. Poderá então armazenar a bomba para repuxos num local previsto para o efeito.

7. Substituição do cabo de ligação à rede**Perigo!**

Para evitar perigos, sempre que o cabo de ligação à rede deste aparelho for danificado, é necessário que seja substituído pelo fabricante, pelo seu serviço de assistência técnica ou por uma pessoa com qualificação para tal.

8. Limpeza, manutenção e encomenda de peças sobressalentes**Perigo!**

Antes de cada manutenção, o aparelho tem de ser desligado da corrente. Para tal, desligue a ficha de alimentação da bomba da tomada.

Limpeza

- Aconselhamos a limpeza do aparelho imediatamente após cada utilização.
- Limpe regularmente o aparelho com um pano húmido e um pouco de sabonete líquido. Não utilize detergentes ou solventes, pois estes podem corroer as peças de plástico do aparelho. Certifique-se de que o cabo eléctrico e outros componentes eléctricos da bomba não são danificados.

A entrada de água num aparelho eléctrico aumenta o risco de choque eléctrico.

Manutenção

- Para alcançar uma vida útil longa e um funcionamento ininterrupto, aconselhamos um controlo e conservação regulares.
- Se a altura manométrica ou potência de fluxo começar a diminuir, o filtro tem de ser limpo com água tépida.
- No caso de água com calcário limpe as peças rotativas da bomba nos intervalos indicados.

Proceda da seguinte forma para desmontar a bomba:

- Lave bem a bomba com água, esvazie-a completamente e guarde-a num local seco, sempre que não a vá utilizar durante muito tempo ou em caso de baixas temperaturas.
- Em caso de perigo de congelamento, a bomba tem que ser completamente esvaziada.
- Após paragens por um período de tempo mais prolongado, verifique, ligando e desligando por breves instantes, se ocorre uma rotação perfeita do rotor.

Retire sempre previamente a ficha de alimentação da tomada!

- a) Solte o ralo de aspiração (2), rodando no sentido da seta (ver figura 4).
- b) Desaperte o parafuso, rodando para a esquerda (figura 5/pos. 1).
- c) Atenção! Nas extremidades superior e inferior do rotor, encontram-se duas anilhas que podem cair ao retirar a cobertura e ao remover o rotor. Tenha cuidado para não as perder e volte a encaixá-las quando montar a bomba.

- d) Rode a cobertura do rotor localizada no lado inferior da bomba para a esquerda (figura 5/pos. 2) e a seguir retire o rotor (figura 6).
- e) Limpe o rotor e a bomba com água limpa e torne a montá-los na sequência inversa.

Encomenda de peças sobressalentes:

Ao encomendar peças sobressalentes, devem-se fazer as seguintes indicações:

- Tipo da máquina
- Número de artigo da máquina
- Número de identificação da máquina
- Número da peça sobressalente necessária

Pode encontrar os preços e informações atuais em www.isc-gmbh.info

Lista de peças sobressalentes

Pos.	Descrição	Número da peça sobressalente
2	Ralo de aspiração	41.722.90.01.002
4	Tubuladura	41.722.90.01.004
5	Ligação de repuxo	41.722.90.01.005
6	Tube de fonte	41.722.90.01.006
7	Repuxo em cascata	41.722.90.01.007
8	Repuxo em forma de cogumelo	41.722.90.01.008
9	Repuxo de espuma	41.722.90.01.009
s. ind.	Filtro	41.722.90.01.010
s. ind.	Rotor completo	41.722.90.01.011

9. Eliminação e reciclagem

O aparelho encontra-se dentro de uma embalagem para evitar danos de transporte. Esta embalagem é matéria-prima, podendo ser reutilizada ou reciclada. O aparelho e os respetivos acessórios são de diferentes materiais, como p. ex. o metal e o plástico. Não deite os aparelhos defeituosos para o lixo doméstico. Para uma eliminação ecologicamente correta, o aparelho deve ser entregue num local de recolha adequado. Se não tiver conhecimento de nenhum local de recolha, informe-se junto da sua administração autárquica.

10. Armazenagem

Guarde o aparelho e os respetivos acessórios em local escuro, seco e sem risco de formação de gelo, fora do alcance das crianças. A temperatura ideal de armazenamento situa-se entre os 5 e os 30 °C. Guarde a ferramenta elétrica na embalagem original.

Atenção!

O certificado de garantia encontra-se separado junto à máquina.

11. Plano de localização de falhas

Anomalia	Possível causa	Solução
O aparelho não liga	- Falha de tensão de rede	- Verifique a tensão de rede
O aparelho não bombeia	- Filtro de entrada entupido - Mangueira de pressão dobrada	- Limpe o filtro de entrada com um jato de água - Elimine o vinco
Vazão insuficiente	- Filtro de entrada entupido - A potência diminui devido ao acréscimo de água muito suja e abrasiva	- Limpe o filtro de entrada - Limpe o aparelho e substitua as peças desgastadas

Atenção!

A bomba não pode funcionar em seco.



Só para países da UE

Não deite as ferramentas elétricas para o lixo doméstico!

Segundo a diretiva europeia 2012/19/EG relativa aos resíduos de equipamentos elétricos e eletrónicos e a respetiva transposição para o direito interno, as ferramentas elétricas usadas têm de ser recolhidas separadamente e entregues nos locais de recolha previstos para o efeito.

Alternativa de reciclagem relativa à solicitação de devolução:

O proprietário do aparelho elétrico, no caso de não optar pela devolução, é obrigado a reciclar adequadamente o aparelho elétrico. Para tal, o aparelho usado também pode ser entregue a um ponto de recolha que trate da eliminação de resíduos, respeitando a legislação nacional sobre resíduos e respetiva reciclagem. Não estão abrangidos os meios auxiliares e os acessórios sem componentes eletrónicos, que acompanham os aparelhos usados.

A reprodução ou duplicação, mesmo que parcial, da documentação e dos anexos dos produtos, carece da autorização expressa da ISC GmbH.

Reservado o direito a alterações técnicas

Konformitätserklärung

- D** erklårt folgende Konformität gemäß EU-Richtlinie und Normen für Artikel
- GB** explains the following conformity according to EU directives and norms for the following product
- F** déclare la conformité suivante selon la directive CE et les normes concernant l'article
- I** dichiara la seguente conformità secondo la direttiva UE e le norme per l'articolo
- NL** verklaart de volgende overeenstemming conform EU richtlijn en normen voor het product
- E** declara la siguiente conformidad a tenor de la directiva y normas de la UE para el artículo
- P** declara a seguinte conformidade, de acordo com as diretiva CE e normas para o artigo
- DK** attesterer følgende overensstemmelse i medfør af EU-direktiv samt standarder for artikel
- S** förklarar följande överensstämmelse enl. EU-direktiv och standarder för artikeln
- FIN** vakuuttaa, että tuote täyttää EU-direktiivin ja standardien vaatimukset
- EE** tõendab toote vastavust EL direktiivile ja standarditele
- CZ** vydává následující prohlášení o shodě podle směrnice EU a norem pro výrobek
- SLO** potrjuje sledečo skladnost s smernico EU in standardi za izdelek
- SK** vydáva nasledujúce prehlásenie o zhode podľa smernice EÚ a noriem pre výrobok
- H** a cikkekhez az EU-irányvonal és Normák szerint a következő konformitást jelenti ki
- PL** deklaruje zgodność wymienionego ponizej artykułu z następującymi normami na podstawie dyrektywy WE.
- BG** декларира съответното съответствие съгласно Директива на ЕС и норми за артикул
- LV** paskaidro šādu atbilstību ES direktīvai un standartiem
- LT** apibūdina šį atitikimą EU reikalavimams ir prekės normoms
- RO** declară următoarea conformitate conform directivei UE și normelor pentru articolul
- GR** δηλώνει την ακόλουθη συμμόρφωση σύμφωνα με την Οδηγία ΕΚ και τα πρότυπα για το προϊόν
- HR** potvrđuje sljedeću usklađenost prema smjernicama EU i normama za artikl
- BIH** potvrđuje sljedeću usklađenost prema smjernicama EU i normama za artikl
- RS** potvrđuje sledeću usklađenost prema smernicama EZ i normama za artikal
- RUS** следующим удостоверяется, что следующие продукты соответствуют директивам и нормам ЕС
- UKR** проголошує про зазначену нижче відповідність виробу директивам та стандартам ЄС на виробі
- MK** ja izjavува следната сообразност согласно ЕУ-директивата и нормите за артикли
- TR** Ürünü ile ilgili AB direktifleri ve normları gereğince aşağıda açıklanan uygunluğu belirtir
- N** erklærer følgende samsvar i henhold til EU-direktivet og standarder for artikkel
- IS** Lýsir uppfyllingu EU-reglna og annarra staðla vöru

Bomba para repuxos GFTP 61 (Gardenfeelings)

- 2014/29/EU
- 2005/32/EC_2009/125/EC
- 2014/35/EU
- 2006/28/EC
- 2014/30/EU
- 2014/32/EU
- 2014/53/EC
- 2014/68/EU
- 90/396/EC_2009/142/EC
- 89/686/EC_96/58/EC
- 2011/65/EU
- 2006/42/EC
- Annex IV
Notified Body:
Notified Body No.:
Reg. No.:
- 2000/14/EC_2005/88/EC
- Annex V
- Annex VI
Noise: measured L_{WA} = dB (A); guaranteed L_{WA} = dB (A)
P = kW; L/O = cm
Notified Body:
- 2012/46/EU
Emission No.:

Standard references: EN 60335-1; EN 60335-2-41; EN 62233; EN 55014-1; EN 55014-2;
EN 61000-3-2; EN 61000-3-3

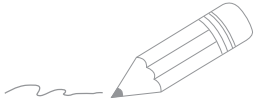
Landau/Isar, den 18.10.2017


 Weichselgartner/General-Manager

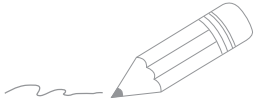

 Wang/Product-Management

First CE: 17
Art.-No.: 41.723.45 I.-No.: 11017
Subject to change without notice

Archive-File/Record: NAPR017783
Documents registrar: Patrick Willnecker
Wiesenweg 22, D-94405 Landau/Isar



Two horizontal lines are positioned to the right of the pencil's tip, serving as a starting point for writing. Below these, there are 24 additional horizontal lines, evenly spaced, providing a large area for text entry.



Two horizontal lines are positioned to the right of the pencil's tip, serving as a starting point for writing. Below these, there are 24 additional horizontal lines, evenly spaced, providing a large area for text entry.

ATENDIMENTO AO CLIENTE

 +351 220 91 75 00

 www.einhell.pt

41.723.45 05/05/18

EH 10/2017 (01)