

148 mm



148 mm



Istruzioni  
per l'uso



# CARRELLO PIEGHEVOLE EH-HT 50



**PRODUTTORE:**

EINHELL GERMANY AG  
WIESENWEG 22  
94405 LANDAU/ISAR  
GERMANY

**ASSISTENZA POST-VENDITA**

807597

La preghiamo di rivolgersi alla sua  
filiale **ALDI**

MODELLO:  
EH-HT 50

09/2021

**3**  
ANNI DI  
GARANZIA

EH 05/2021 (01)



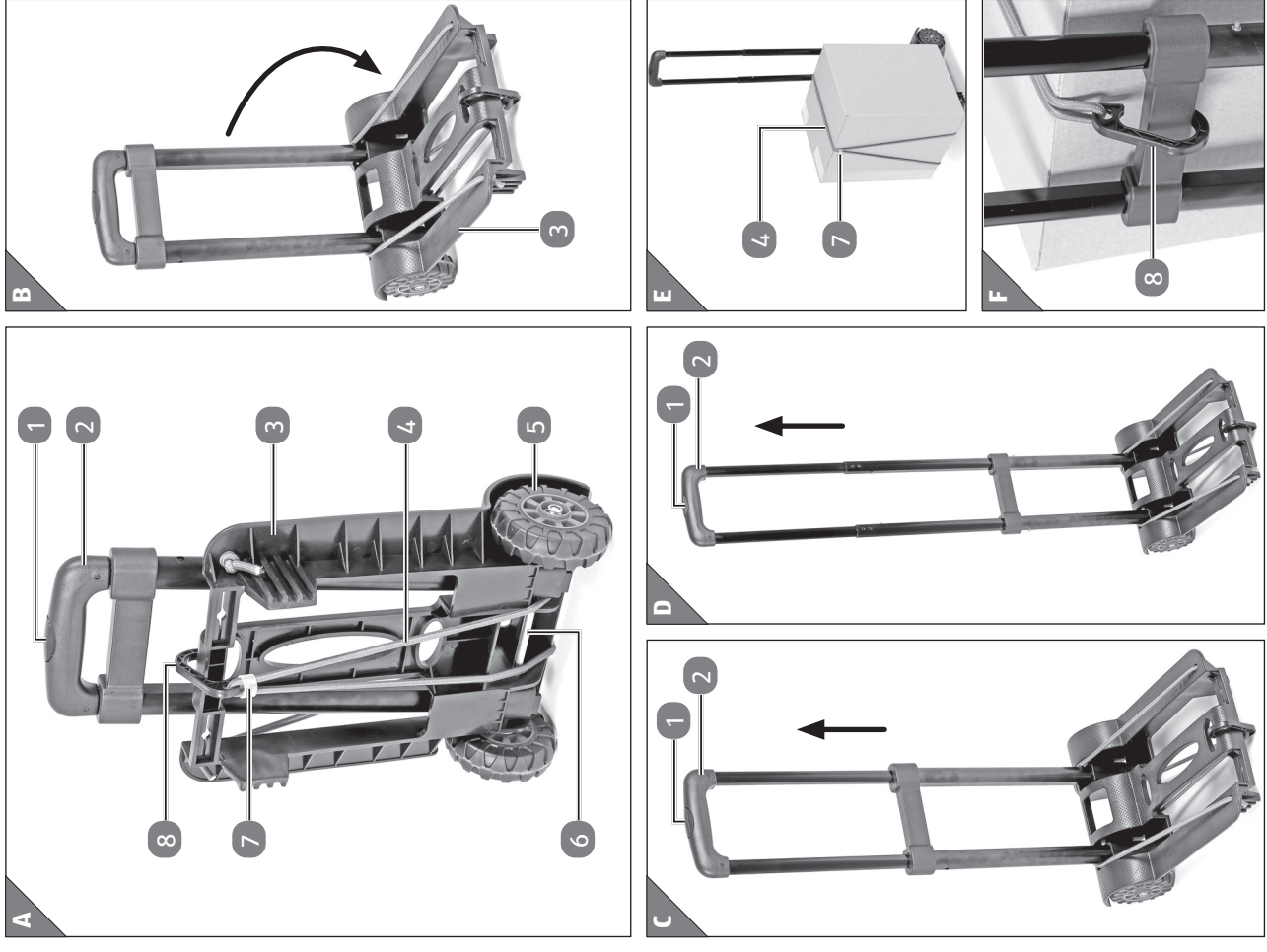
Istruzioni originali

148 mm

148 mm

Dotazione

## Dotazione



2