

PARKSIDE

PKS 120 A2



FR BE

SCIE A DÉCOUPER

Instructions d'utilisation et consignes de sécurité
Mode d'emploi d'origine

NL BE

DECOUPEERZAAG

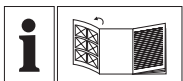
Bedienings- en veiligheidsinstructies
Originele handleiding

DE AT CH

DEKUPIERSÄGE

Bedienungs- und Sicherheitshinweise
Originalbetriebsanleitung

20



FR BE

Avant de lire le mode d'emploi, ouvrez la page contenant les illustrations et familiarisez-vous ensuite avec toutes les fonctions de l'appareil.

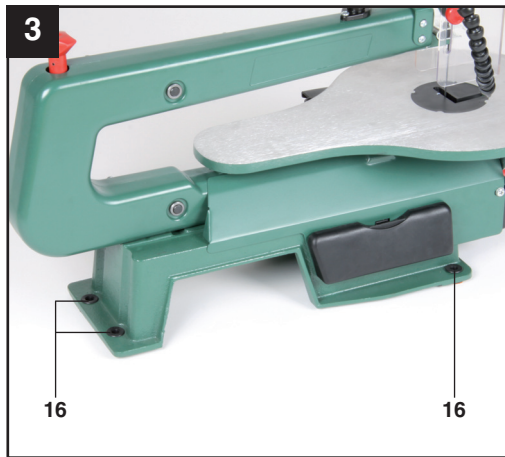
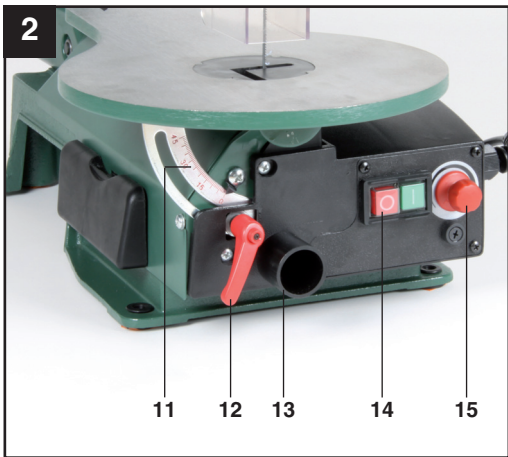
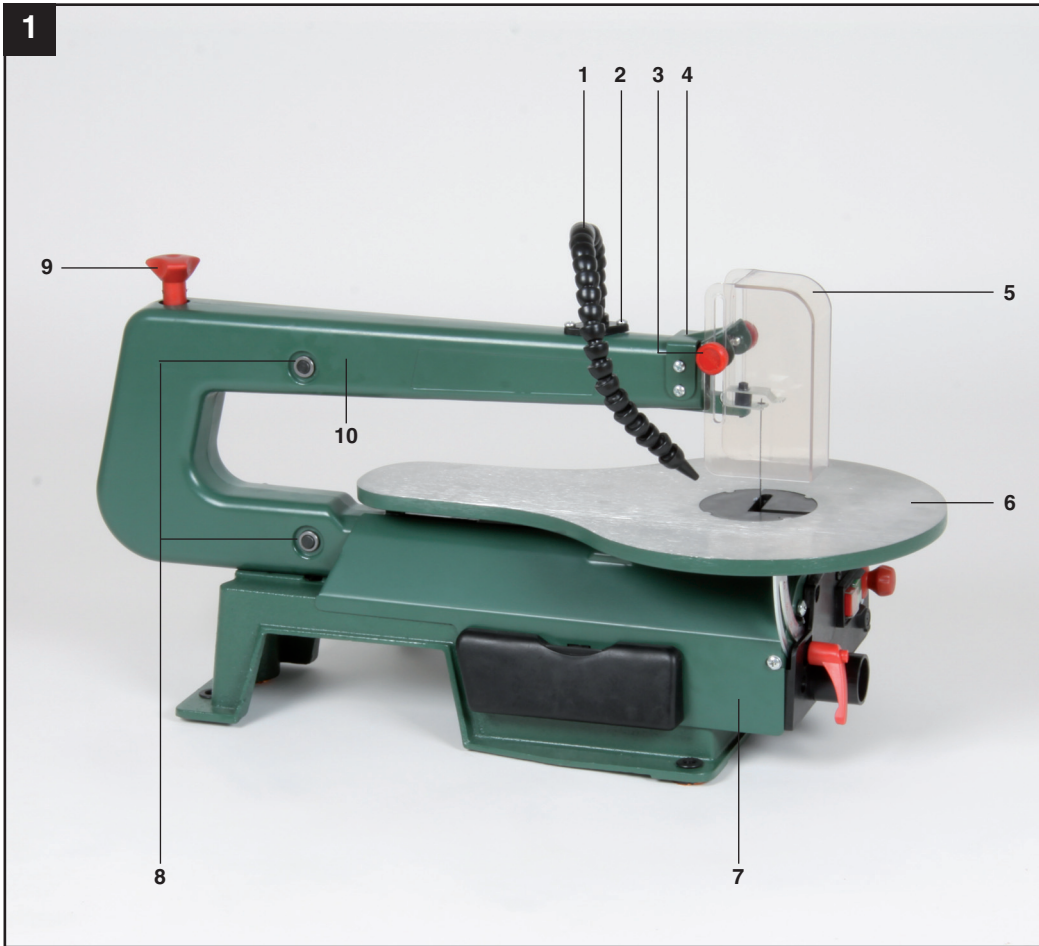
NL BE

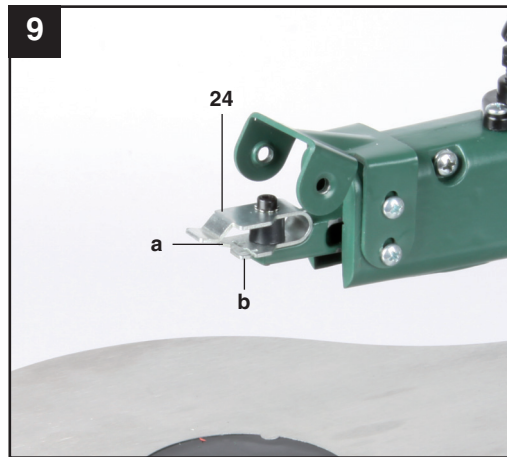
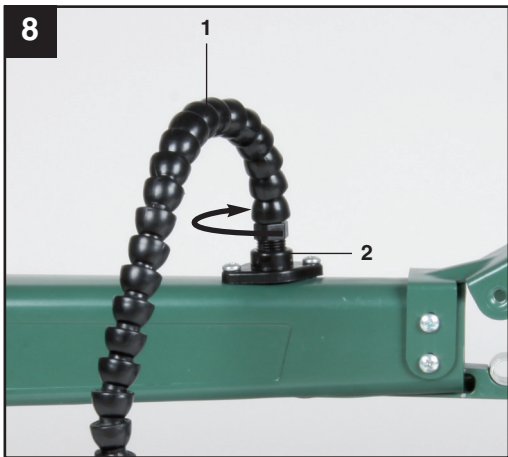
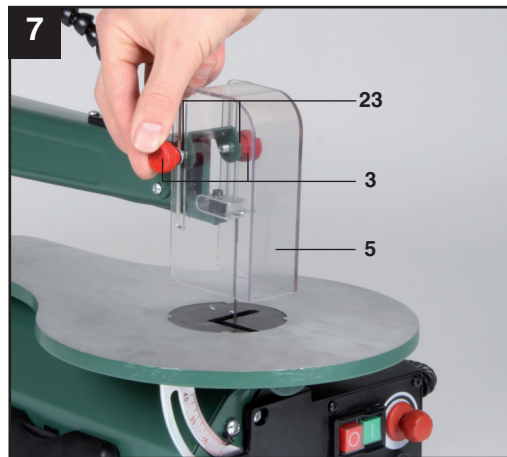
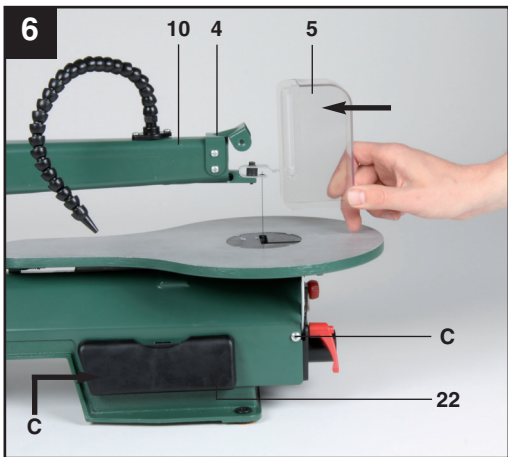
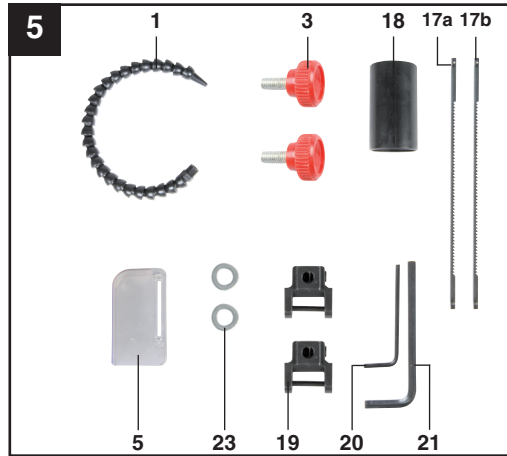
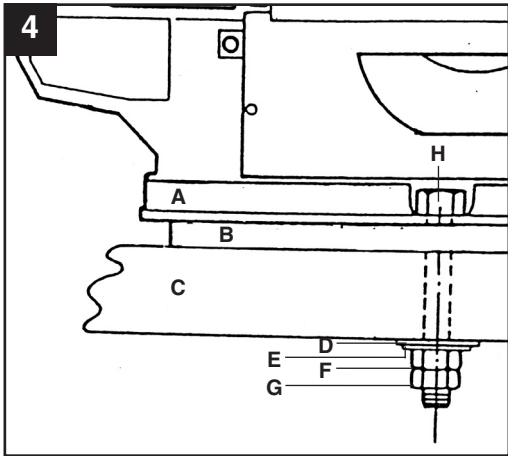
Vouw vóór het lezen de pagina met de afbeeldingen open en maak u vertrouwd met alle functies van het apparaat.

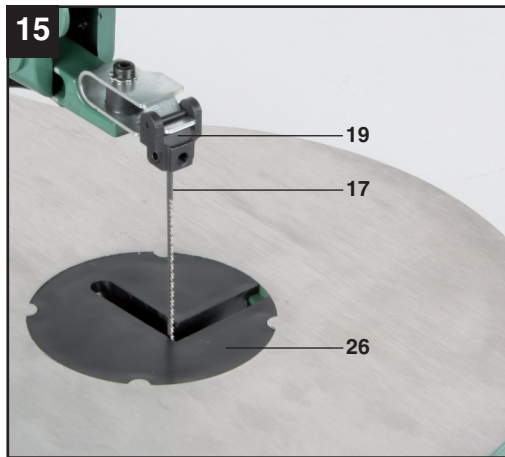
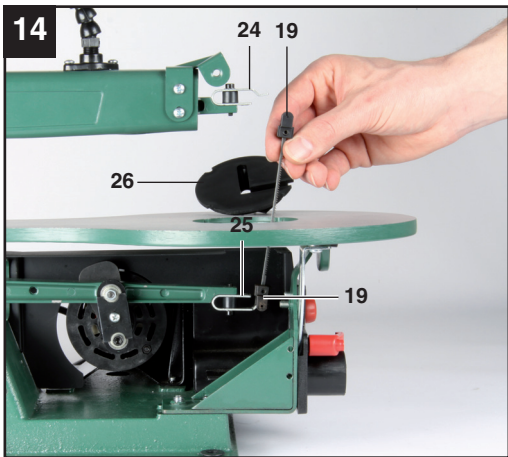
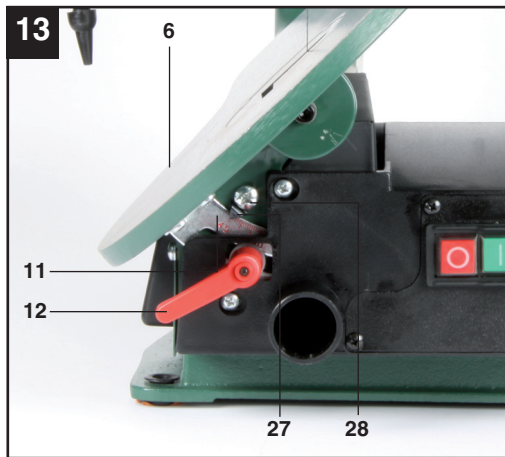
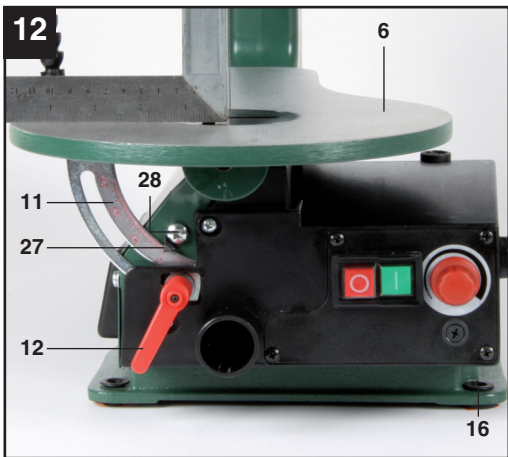
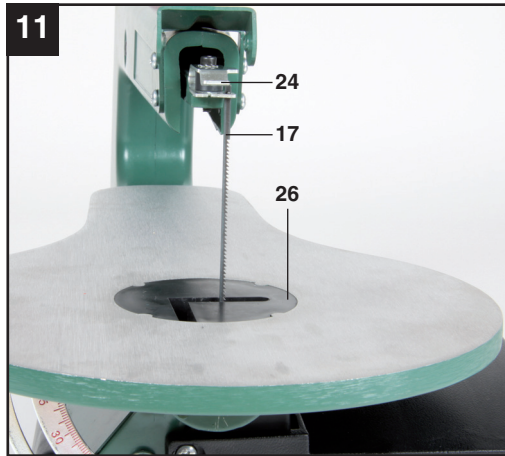
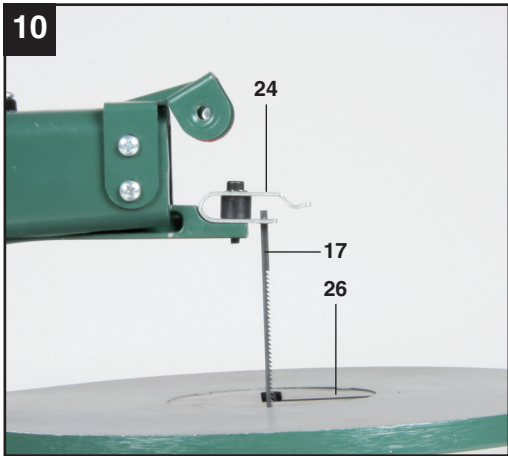
DE AT CH

Klappen Sie vor dem Lesen die Seite mit den Abbildungen aus und machen Sie sich anschließend mit allen Funktionen des Gerätes vertraut.

FR/BE	Instructions d'utilisation et consignes de sécurité	Page	6
NL/BE	Bedienings- en veiligheidsinstructies	Pagina	20
DE/AT/CH	Bedienungs- und Sicherheitshinweise	Seite	34







FR/
BE

Table des matières

Page

1. Introduction	8
2. Consignes de sécurité.....	8-11
3. Description de l'appareil.....	11
4. Limite de fourniture	11-12
5. Utilisation conforme à l'affectation.....	12-13
6. Données techniques	13-14
7. Avant la mise en service	14-15
8. Commande	15-16
9. Remplacement de la ligne de raccordement réseau	16
10. Nettoyage, maintenance, stockage et commande de pièces de rechange	16-17
11. Mise au rebut et recyclage	17
12. Déclaration de conformité	18
13. Bulletin de garantie	19

La réimpression ou une autre reproduction de la documentation et des documents d'accompagnement des produits, même incomplète, n'est autorisée qu'avec l'agrément exprès de l'entreprise ISC GmbH.

Sous réserve de modifications

Consignes de sécurité supplémentaires



“AVERTISSEMENT - pour réduire le risque de blessure, lisez le mode d'emploi »



Portez une protection de l'ouïe.

L'exposition au bruit peut entraîner une perte de l'ouïe.



Portez un masque anti-poussière.

Lors de travaux sur du bois et autres matériaux, de la poussière nuisible à la santé peut être dégagée. Ne travaillez pas sur du matériau contenant de l'amiante !



Portez des lunettes de protection.

Les étincelles générées pendant le travail ou les éclats, les copeaux et la poussière sortant de l'appareil peuvent entraîner une perte de la vue.



Attention! Risque de blessure !

Ne mettez pas vos doigts dans la lame en rotation !

1. Introduction

⚠ Attention!

Lors de l'utilisation d'appareils, il faut respecter certaines mesures de sécurité afin d'éviter des blessures et dommages. Veuillez donc lire attentivement ce mode d'emploi/ces consignes de sécurité. Veuillez à le conserver en bon état pour pouvoir accéder aux informations à tout moment. Si l'appareil doit être remis à d'autres personnes, veuillez à leur remettre aussi ce mode d'emploi/ces consignes de sécurité. Nous déclinons toute responsabilité pour les accidents et dommages dus au non-respect de ce mode d'emploi et des consignes de sécurité.

2. Consignes de sécurité

⚠ AVERTISSEMENT

Veuillez lire toutes les consignes de sécurité et instructions. Tout non-respect des consignes de sécurité et instructions peut provoquer une décharge électrique, un incendie et/ou des blessures graves. **Conservez toutes les consignes de sécurité et toutes les instructions pour l'avenir.**

2.1 Consignes de sécurité d'ordre général relatives aux appareils électriques

Attention! Lors de l'usage d'outils électriques, il faut respecter les mesures de sécurité suivantes à des fins de protection contre les électrocutions, les blessures et les incendies. Lisez et suivez ces indications avant d'utiliser l'appareil.

1. Gardez votre poste de travail en bon ordre

Le désordre dans le poste de travail entraîne un risque d'accident.

2. Prenez compte des influences de l'environnement

N'exposez pas vos outils électriques à la pluie. N'utilisez pas les outils électriques dans un environnement humide ou mouillé. Veillez à un bon éclairage. N'utilisez pas les

outils électriques à proximité de liquides ou gaz combustibles.

3. Protégez-vous contre les électrocutions

Évitez tout contact avec les pièces mises à la terre, par exemple les tuyaux, radiateurs, cuisinières, réfrigérateurs.

4. Tenez les enfants à l'écart !

Ne laissez pas d'autres personnes toucher l'outil ou le câble, éloignez-les de votre poste de travail.

5. Conserver vos outils dans un endroit sûr

Les outils non utilisés doivent être conservés dans un endroit fermé sec et hors d'accès pour les enfants.

6. Ne surchargez pas vos outils

Vous travaillerez mieux et plus sûrement en respectant la plage de performance indiquée.

7. Utilisez l'outil correct

N'utilisez aucun outil, adaptable ou non, trop faible pour des travaux difficiles. N'utilisez pas d'outils à des fins pour lesquelles ils ne sont pas destinés ; N'utilisez par exemple aucune scie circulaire à main pour abattre des arbres ou pour couper des branches.

8. Portez une tenue de travail appropriée

Ne portez aucun vêtement ou bijou lâche. Vous pouvez être attrapé(e) par des pièces mobiles. Lors de travaux en plein air, il est recommandé de porter des gants en caoutchouc et des chaussures antidérapantes. Portez un filet à cheveux pour les cheveux longs.

9. Utilisez un équipement de protection

Portez des lunettes de protection. Utilisez un masque de respiration pour les travaux générateurs de poussière.

10. N'utilisez pas le câble de façon inappropriée

Ne portez pas l'outil par le câble, ne l'utilisez pas pour tirer la fiche de la prise. Protégez le câble de la chaleur, contre tout contact avec de l'huile et des arêtes acérées.

11. Bloquez la pièce usinée

Utilisez des dispositifs de serrage ou un étau pour tenir la pièce à usiner. Elle sera maintenue plus sûrement avec ces instruments qu'avec votre main et cela vous

permettra de commander la machine des deux mains.

12. **Ne prenez pas de positions anormales**
Évitez une tenue anormale du corps. Veillez à vous tenir de façon sûre et gardez à tout moment l'équilibre.
13. **Entretenez vos outils avec soin**
Tenez vos outils bien acérés et propres pour travailler correctement et en toute sécurité. Respectez les consignes de maintenance et les indications pour des changements d'outil. Contrôlez régulièrement le connecteur et le câble et faites-les remplacer, en cas d'endommagement, par un spécialiste reconnu. Contrôlez régulièrement les rallonges et remplacez-les si elles sont abîmées. Gardez les poignées sèches et exemptes d'huile et de graisse.
14. **Tirez la fiche de contact**
Lorsque vous n'utilisez pas l'outil, avant les travaux de maintenance et lors d'un changement de pièce, comme par exemple la lame de scie, foret et outils de machine de tous genres.
15. **Ne laissez aucune clé d'outil enfichée**
Contrôlez avant la mise en circuit que les clés et les outils de réglage sont bien retirés.
16. **Évitez la mise en marche involontaire**
Ne portez aucun outil branché au réseau électrique en tenant le doigt sur le commutateur. Assurez-vous que l'interrupteur est éteint s'il est relié au réseau électrique.
17. **Rallonge en plein air**
Utilisez en plein air seulement des rallonges admises pour cela et dûment caractérisées.
18. **Soyez toujours attentif**
Observez votre travail. Procédez raisonnablement. N'utilisez pas l'outil si vous n'êtes pas bien concentré ou lorsque vous êtes fatigué.
19. **Contrôlez si votre appareil n'est pas endommagé**
Contrôlez soigneusement le bon fonctionnement conforme à l'affectation des dispositifs de protection ou des pièces légèrement abîmées avant de continuer à utiliser l'outil. Contrôlez si la fonction des

pièces mobiles est correcte, si elles ne sont pas grippées ou si certaines pièces sont abîmées. Toutes les pièces doivent être correctement montées pour garantir la sécurité de l'appareil.

Les dispositifs de protection et les pièces abîmées doivent absolument être réparés dans les règles de l'art par un atelier de service après vente ou être échangés si rien d'autre n'est indiqué dans le mode d'emploi. Les commutateurs abîmés doivent être remplacés dans un atelier de service après vente. N'utilisez aucun outil dont l'interrupteur ne peut pas être mis en ou hors circuit.

20. **Attention!**
Pour votre propre sécurité, utilisez uniquement des accessoires et appareils auxiliaires indiqués dans le mode d'emploi ou recommandés ou indiqués par le producteur de l'outil. L'usage de tout autre outil ou accessoire que ceux recommandés dans le mode d'emploi ou dans le catalogue peut signifier pour vous un risque de blessure corporelle.
21. **Réparations uniquement par un(e) spécialiste en électricité**
Cet outil électrique correspond aux règlements de sécurité correspondants. Les réparations doivent uniquement être effectuées par un(e) électricien(ne) qualifié(e), si tel n'est pas le cas, cela peut entraîner des accidents pour l'utilisateur.
22. **Branchez le dispositif d'aspiration de la poussière**
Si des pièces de raccordement de dispositifs d'aspiration de la poussière sont disponibles, vérifiez que celles-ci sont bien branchées et utilisées.

Consignes de sécurité spéciales

- En cas d'urgence, mettez immédiatement la machine hors circuit et débranchez la prise de courant.
- Respectez toutes ces consignes avant et pendant que vous travaillez avec la scie.
- N'utilisez pas la scie pour scier du bois à brûler.
- Ne sciez pas transversalement le bois rond sans dispositif de fixation approprié.

FR/
BE

- La machine est équipée d'un interrupteur de sécurité contre une remise en marche après une chute de tension.
- Si un câble de rallonge est nécessaire, assurez-vous que sa section transversale suffise au courant absorbé de la scie. Section transversale minimale 1mm².
- N'utilisez le tambour de câble qu'en état déroulé.
- Il ne faut pas détourner l'attention de personnes travaillant sur la machine.
- Les lames de scie (4) ne doivent en aucun cas être freinées après la mise hors circuit de l'entraînement en effectuant une pression contre elles.
- Ne montez que des lames de scie (4) aiguisées, sans fissures et n'étant pas déformées.
- Les lames de scie défectueuses (4) doivent être remplacées sans délai.
- N'utilisez pas de lames de scie ne correspondant pas aux caractéristiques indiquées dans ce mode d'emploi.
- Il faut s'assurer que tous les dispositifs qui recouvrent la lame de scie fonctionnent parfaitement.
- Les dispositifs de sécurité sur la machine ne doivent pas être démontés, ni rendus inutilisables.
- Les dispositifs de protection endommagés ou défectueux doivent être échangés sans délai.
- Ne coupez pas de pièces trop petites pour pouvoir être tenues à la main en toute sûreté.
- Ne pas charger la machine au point qu'elle s'arrête.
- Appuyez toujours bien la pièce à usiner contre la table de travail.
- Ne retirez jamais les éclats, copeaux ou pièces de bois collées de la lame de scie encore en fonctionnement.
- Pour éliminer les dérangements sur l'outil utilisé bloqué, mettez la machine hors circuit. - Débranchez la prise secteur - retirez ce qui bloque. « Attention ! Risque de blessure à cause de la lame de scie !! Portez des gants de protection ! Effectuez une marche d'essai sans pièce à usiner. Veiller à ce qu'aucun bruit ni aucune vibration inhabituelle n'apparaisse. Mettez l'appareil hors circuit et contactez le producteur si tel est le cas.
- Effectuez les changements d'équipement, tout comme les travaux de réglage, de mesure et de nettoyage uniquement lorsque le moteur est hors circuit. - Tirez la fiche de contact -
- Contrôlez avant la mise en circuit que les clés et les outils de réglage sont bien retirés.
- Lorsque vous sortez du poste de travail, mettez le moteur hors circuit et débranchez la prise secteur.
- Les installations électriques, réparations et/ou travaux de maintenance doivent exclusivement être effectués par des spécialistes.
- Tous les dispositifs de protection et de sécurité doivent être immédiatement remontés une fois la réparation ou la maintenance terminée.
- Il faut respecter les consignes de sécurité, de travail et de maintenance du producteur tout comme les cotes indiquées dans les caractéristiques techniques.
- Les prescriptions de prévention des accidents pertinentes et autres règles de la technique de sécurité généralement reconnues doivent être respectées.
- Respectez les livrets de référence des caisses de prévoyance (VBG 7j).
- La scie est uniquement prévue pour être mise en place à l'intérieur.
- Les pièces à usiner qui sont plus petites que le capot de protection de la lame de scie peuvent entraîner des blessures des mains et des doigts. Utilisez des auxiliaires adéquats !
- Évitez les positions crispées des mains lorsque vous guidez la pièce à usiner et évitez les positions dans lesquelles la main pourrait glisser directement contre la lame de scie.
- Positionnez la lame de scie toujours les dents vers le bas tournées vers la table de menuisier.
- Réglez toujours la bonne tension de la lame afin d'éviter que les lames de scie ne se fendent.

- Soyez particulièrement prudent(e) lorsque vous coupez du matériau dont les profils de coupe sont irréguliers.
- Agissez avec grande prudence lorsque vous coupez des objets ronds comme des barres ou des tubes. Ceux-ci peuvent rouler devant la lame de scie et accrocher les dents. Calez ce genre de pièces à usiner avec un coin à fendre.
- Lorsque vous retirez la pièce à usiner, les dents peuvent se coincer dans la fente de coupe, surtout lorsque les copeaux bloquent la fente. Dans ce cas, mettez la scie hors circuit, débranchez la prise du courant, ouvrez le joint de coupe avec un coin à fendre et retirez la pièce à usiner.
- Ne sortez jamais du poste de travail sans avoir mis auparavant la scie hors circuit. Attendez jusqu'à ce que la scie s'arrête de tourner.
- Ne placez, ne collez ni ne construisez aucune pièce sur la table de travail pendant que la scie tourne.
- Mettez la scie en circuit uniquement après avoir libéré la table de travail de tous les restes de matériaux et de tous les outils. Laissez uniquement la pièce à usiner et les auxiliaires de travail (coin à fendre) sur l'établi.
- Portez toujours des lunettes de protection.
- Maintenez les doigts suffisamment à l'écart de la lame de scie.
- Guidez bien la pièce à usiner sûrement et ne la relâchez jamais.
- Ne sortez jamais du poste de travail sans avoir mis auparavant la scie hors circuit.
- Ne vous laissez pas entraîner à ne pas faire attention dès lors que vous serez familiarisé(e) avec la manipulation de la scie. L'inattention peut entraîner des blessures graves en l'espace d'une fraction de seconde.

Conservez bien ces consignes de sécurité.

3. Description de l'appareil (fig. 1-15)

1. Dispositif de soufflage
2. Support
3. Vis moletée
4. Support
5. Capot de protection de lame de scie
6. Table de menuisier
7. Recouvrement gauche
8. Points de logement
9. Vis de serrage
10. Bras
11. Échelle des degrés
12. Levier de blocage
13. Raccordement d'aspiration de poussière
14. Interrupteur Marche/Arrêt
15. Régulateur du nombre de courses
16. Points de montage
- 17a. 5x lames de scie 15 dents/25 mm (largeur de coupe env. 0,7 mm)
- 17b. 5x lames de scie 18 dents/25 mm (largeur de coupe env. 0,4 mm)
18. Adaptateur pour aspirateur
19. Adaptateur pour lames de scie à contourner
20. Clé à six pans creux 2,5 mm
21. Clé à six pans creux 4 mm
22. Compartiment de rangement pour lames de scie
23. Rondelle
24. Support de lame de scie supérieur
25. Support de lame de scie inférieur
26. Insertion de table
27. Pointeur
28. Vis

4. Limite de fourniture

Ouvrez l'emballage et prenez l'appareil en le sortant avec précaution de l'emballage. Retirez le matériel d'emballage tout comme les sécurités d'emballage et de transport (s'il y en a).

Vérifiez si la livraison est bien complète.

Contrôlez si l'appareil et ses accessoires ne sont pas endommagés par le transport.

Conservez l'emballage autant que possible jusqu'à la fin de la période de garantie.

FR/
BE**ATTENTION**

L'appareil et le matériel d'emballage ne sont pas des jouets ! Il est interdit de laisser des enfants jouer avec des sacs et des films en plastique et avec des pièces de petite taille. Ils risquent de les avaler et de s'étouffer !

- Scie de découpage
- Capot de protection de lame de scie
- Vis moletée (2x)
- Rondelle Ø 6 mm (2x)
- Dispositif de soufflage
- lame de scie de rechange (10x) (pour bois et plastique)
- Adaptateur de lames de scie à contourner (2x)
- Clé à six pans creux 2,5
- Clé à six pans creux 4 mm
- Adaptateur d'aspiration
- Mode d'emploi d'origine

5. Utilisation conforme à l'affectation

La scie de découpage sert à couper des morceaux de bois angulaires ou des matériaux semblables au bois comme p. ex. Plexiglas, fibres de verre, mousse, caoutchouc, cuir et liège. N'utilisez pas la scie pour scier du matériau rond. Le matériau rond peut facilement se coincer. **Risque de blessure ! Les pièces peuvent être catapultées !**

L'appareil doit uniquement être utilisé conformément à son affectation ! Chaque utilisation allant au-delà de cette affectation est considérée comme non conforme. Pour les dommages en résultant ou les blessures de tout genre, le producteur décline toute responsabilité et l'opérateur/l'exploitant est responsable.

Veillez au fait que nos appareils, conformément au règlement, n'ont pas été conçus pour être utilisés dans un environnement professionnel, industriel ou artisanal. Nous déclinons toute

responsabilité si l'appareil venait à être utilisé professionnellement, artisanalement ou par des sociétés industrielles, tout comme pour toute activité équivalente.

- Seules les lames de scie adéquates pour la machine doivent être utilisées.
- Le respect des consignes de sécurité, le mode d'emploi et les remarques de service dans le mode d'emploi sont aussi partie intégrante de l'utilisation conforme à l'affectation.
- Les personnes commandant la machine et en effectuant la maintenance doivent le connaître et avoir été instruites sur les différents risques possibles en découplant.
- En outre, il faut strictement respecter les règlements de prévoyance contre les accidents.
- Il faut respecter toutes les autres règles des domaines de la médecine du travail et de la technique de sécurité.
- Toute modification de la machine entraîne l'annulation de la responsabilité du producteur, aussi pour les dommages en découplant.

Risques résiduels !

Même en utilisant cet appareil électrique conformément aux prescriptions, il reste toujours des risques résiduels. Les dangers suivants peuvent apparaître en rapport avec la construction et le modèle de cet outil électrique :

- Lésions des poumons si aucun masque anti-poussière adéquat n'est porté.
- Déficience auditive si aucun casque anti-bruit approprié n'est porté.
- Risque d'accident lorsque la main entre dans la zone de coupe de l'outil et que celle-ci n'est pas recouverte.
- Risque de blessure pendant le remplacement de l'outil (risque de coupure).
- Écrasement des doigts.
- Risque par mouvement de retour.
- Basculement de la pièce à usiner en raison d'une surface de pose de la pièce à scier trop petite.
- Contact avec l'outil de coupe.

- Catapultage de morceaux de branches et de morceaux de pièce à usiner.

6. Données techniques

Tension réseau:	230 V ~ 50 Hz
Puissance absorbée :	120 watts
Mode d'exploitation:	S6 30%
Puissance absorbée :	80 watts
Mode d'exploitation:	S2 20 min
Vitesse de rotation de marche à vide n_0 :	400-1600 min ⁻¹
Type de protection :	IP 20
Levée :	21 mm
Encombrement :	410 x 245 mm
Table orientable :	de 0° à 45° vers la gauche
Taille de la table :	410 X 253 mm
Longueur de la lame de scie :	134 mm
Distance de l'axe de la broche au bâti :	406 mm
Séquence de coupe maxi. à 90° :	57 mm
Séquence de coupe maxi. à 45° :	32 mm
Poids :	env.. 10,5 kg

Mode d'exploitation S6 30% :

Marche continue avec service discontinu (temps de marche 10 min). Afin de ne pas faire chauffer le moteur de façon inadmissible, il faut le faire fonctionner pendant 30% du temps de marche à la puissance nominale et ensuite 70% du temps de marche sans charge.

Mode d'exploitation S2 20 min :

Durée de service assignée 20 min/durée de pause assignée 20 min
La durée de fonctionnement S2 20 min (fonctionnement de courte durée) indique que le moteur à puissance nominale (80 W) ne peut être maintenu en fonctionnement continu que pour la durée indiquée (20 min) sur la plaque signalétique. Dans le cas contraire, il chaufferait au delà du seuil autorisé. Pendant la pause le moteur se refroidit jusqu'à retrouver sa température d'origine.

Valeurs d'émission de bruit

Bruit et vibrations

Le bruit et les vibrations ont été déterminés conformément à EN 61029.

Portez une protection de l'ouïe.

L'exposition au bruit peut entraîner une perte de l'ouïe.

	Service	à vide
Niveau de pression acoustique L_{pA} :		
	82,6 dB	62,3 dB
Imprécision K_{pA} :		
	3 dB	
Niveau de puissance acoustique L_{WA} :		
	95,6 dB	75,3 dB
Imprécision K_{WA} :		
	3 dB	

Les valeurs indiquées sont des valeurs d'émission et ne doivent donc pas représenter simultanément aussi des valeurs de poste de travail sûres. Bien qu'il y ait une corrélation entre le niveau d'émission et celui d'immission, on ne peut en déduire avec certitude si des mesures de précaution supplémentaires sont nécessaires ou non. Les facteurs pouvant influencer le niveau d'immission présent sur le moment au poste de travail comprennent la durée des effets, la sorte de salle de travail, les autres sources de bruit, etc. par ex. Le nombre de machines et d'autres processus voisins. Les valeurs de poste de travail fiables peuvent aussi varier d'un pays à l'autre. Cette information est cependant destinée à rendre les personnes utilisant l'outil capables de mieux estimer les risques et dangers.

Limitez le niveau sonore et les vibrations à un minimum !

- Utilisez exclusivement des appareils en excellent état.
- Entretenez et nettoyez l'appareil régulièrement.
- Adaptez votre façon de travailler à l'appareil.
- Ne surchargez pas l'appareil.
- Faites contrôler l'appareil le cas échéant.

FR/
BE

- Mettez l'appareil hors circuit lorsque vous ne l'utilisez pas.

7. Avant la mise en service

Attention!

Enlevez systématiquement la fiche de contact avant de paramétrer l'appareil.

7.1 Généralités

- Avant la mise en service, les recouvrements et dispositifs de sécurité doivent être montés dans les règles de l'art.
- La lame de scie doit pouvoir tourner sans obstacle.
- Dans le cas de bois ayant déjà été traité, veillez aux corps étrangers, comme par ex. les clous ou vis, etc.
- Avant d'actionner l'interrupteur Marche/Arrêt, assurez-vous que la lame de scie est correctement montée et que les pièces amovibles le sont sans obstacle.
- Assurez-vous avant de connecter la machine que les données se trouvant sur la plaque de signalisation correspondent bien aux données du réseau.
- Connectez la machine uniquement à une prise de courant à contact de protection conforme aux spécifications, protégée d'un fusible pour au minimum 10A.

7.2 Monter la scie de découpage sur un établi (fig. 3,4)

L'appareil doit uniquement être monté par un(e) spécialiste dûment instruit !

Pour le montage, vous avez besoin de (non compris dans la livraison) :

- Vis à tête hexagonale (4x)
- Écrou hexagonal M8 (8x)
- Rondelle Ø 8 mm (4x)
- Joint plat Ø 8 mm (4x)
- Base en caoutchouc : 450x250x13mm

La longueur des vis devant être employées varie en fonction de l'épaisseur de la tablette.

- Montez la scie de découpage sur un établi massif en bois. Cela permet d'éviter du bruit

trop important en raison de vibrations.

- Marquez les trous de perforation. Utilisez pour ce faire la scie de découpage sous forme de calibre.
- Percez 4 trous de Ø 9 mm dans l'établi et la base en caoutchouc.
- Vissez la scie de découpage à l'établi par des points de montage (fig. 3/12 pos. 16) dans l'ordre suivant (fig./4) :

- A) scie de découpage
- B) base en caoutchouc
- C) établi
- D) joint plat
- E) rondelle
- F) écrou hexagonal
- G) écrou hexagonal
- H) vis à tête hexagonale

- Serrez d'abord solidement l'écrou hexagonal (F) et assurez ensuite celui-ci avec un deuxième écrou hexagonal. (G).

7.3 Montage

Attention! Retirez la fiche secteur avant tout travail de maintenance, de changement d'équipement et de montage de la scie de découpage.

7.3.1 Montage du capot de protection de la lame de scie et du dispositif d'aspiration des copeaux (fig. 6/7/8)

- Poussez le capot de protection de la lame de scie (5) sur le support (4).
- Poussez les vis moletées (3) dans les trous oblongs de la protection de la lame de scie (5) et vissez-les à fond.
- A l'aide des vis moletées, il est possible de régler le capot de protection de la lame de scie sur plusieurs hauteurs.
- Montez le dispositif de soufflage (1) comme représenté en figure 8.

7.3.2 Remplacement de la lame de scie (fig. 1/6/9/10/11/14)

Avertissement

Afin d'éviter toute blessure liée à un démarrage effectué par inadvertance : Commutez toujours l'interrupteur en

position « zéro » et retirez la fiche de la prise, avant d'enlever ou de remplacer la lame de scie.

- Tournez la vis de serrage (9) vers la gauche afin de desserrer la lame de scie (17).
- Dévissez le recouvrement de gauche (7). Ouvrez le couvercle du compartiment de rangement (22) et enlevez les vis (C) (figure 6). (Il est aussi possible de changer la lame de scie sans enlever le recouvrement de gauche, mais cela demande une certaine habileté).
- Retirez la lame de scie tout d'abord du support de lame de scie supérieur (24) en appuyant le bras basculant supérieur vers le bas.
- Ensuite, retirez la lame de scie du support de lame de scie inférieur (25).
- Sortir la lame de scie de l'insertion de table (26) par le haut.
- Placez la nouvelle lame de scie en procédant dans l'ordre inverse.

Attention : positionnez toujours la lame de scie de manière que ses dents soient tournées vers le bas en direction de la table de menuisier.

On peut introduire la lame de scie dans la fente a (figure 9,10) ou B (figure 9,11) :

Fente a :

pour les coupes le long du bras

Fente B :

pour les coupes transversales par rapport au bras.

Tendez la lame de scie en tournant la vis de serrage (9) vers la droite. Dès que la vis de serrage est plus dure à tourner, vous devez lui faire faire encore environ 3 tours complets afin qu'elle soit serrée correctement.

- Remontez à nouveau le recouvrement de gauche (7). (Seulement s'il a été démonté)

7.3.3 Réglage de précision de l'échelle d'angle

Attention : Au moment de la livraison, l'échelle d'angle est déjà correctement ajustée.

Régalez la table de menuisier à l'aide d'une équerre de 90° en plaçant cette dernière contre la table de menuisier et contre la lame de scie (fig. 12). Desserrez la vis (28) et tournez le pointeur (27) sur le repère de 90°.

Pour pouvoir travailler avec précision, il est nécessaire de réaliser un essai :

Testez l'angle réglé en effectuant une coupe d'essai, puis contrôlez le degré réglé sur la pièce à usiner en utilisant un graphomètre. Le cas échéant, rajustez le pointeur (27).

8. Commande

8.1 Remarque :

- La scie ne coupe pas le bois automatiquement. L'utilisateur rend la coupe possible en guidant le morceau de bois contre la lame de scie en mouvement.
- Les dents coupent le bois uniquement pendant le mouvement vers le bas.
- Il faut pousser lentement le bois en direction de la lame de scie étant donné que les dents de la lame de scie sont très petites.
- Chaque personne désirant manier la scie a besoin d'un certain temps d'apprentissage. Pendant cette période, quelques lames de scie vont certainement se briser.
- Lorsque l'on coupe des morceaux de bois épais, il faut particulièrement faire attention à ne pas plier ni déformer la lame de scie.
- En travaillant précautionneusement, on augmente la durée de vie de la lame de scie.

8.2 Interrupteur Marche / Arrêt (fig. 2/pos. 14)

- Pour la mise en service, appuyez sur la touche « I ».
- Pour la mise hors circuit, il faut appuyer sur le bouton « 0 ».

FR/
BE

Attention: La machine est équipée d'un interrupteur de sécurité contre une remise en marche après une chute de tension. Lorsque la scie de découpage est en circuit et que l'alimentation en courant est interrompue dans le réseau, la scie de découpage reste hors circuit lorsqu'on rétablit l'alimentation en courant. Pour la mise en service, actionnez à nouveau l'interrupteur « I ».

8.3 Régulateur du nombre de courses

Avec le régulateur du nombre de courses (15), vous pouvez régler le nombre de courses en fonction du matériau à découper. Nous recommandons une vitesse de rotation élevée pour les matériaux souples et une vitesse de rotation lente pour les matériaux durs. Tourner le régulateur du nombre de courses (15) vers la droite augmente la vitesse de rotation.

8.4 Réalisation de coupes intérieures

Une caractéristique de cette scie à découper est qu'elle permet de réaliser des coupes intérieures dans une plaque sans devoir endommager la face extérieure ni la circonférence de cette plaque.

Pour réaliser des coupes intérieures dans une plaque :

- Retirez la lame de scie comme indiqué au chapitre 7.3.2.
- Percez un trou dans la plaque concernée.
- Placez la plaque avec le trou au-dessus du trou d'accès sur la table de menuisier.
- Installez la lame de scie dans la plaque en passant par le trou et réglez la tension de la lame.
- Après avoir terminé les coupes intérieures, retirez la lame de scie de son support (comme décrit au chapitre 7.3.2) et retirez la plaque de la table.

8.5 Réalisation de coupes d'onglet

Basculez la table en détachant le levier de blocage (12) et en basculant la table de menuisier dans la position désirée (fig. 13). Resserrer le levier de blocage.

Attention!

Agissez très précautionneusement lorsque vous réalisez des coupes d'onglets. Étant

donné que la table de menuisier est penchée, le risque de glisser est important. **Risque de blessure !**

8.6 Adaptateur pour lames de scie à contourner (fig. 5/14)

- Retirez la lame de scie comme indiqué au repère 7.3.2.
- Insérez à présent la lame de scie à contourner (17) dans l'adaptateur. Utilisez la clé à six pans creux de 2,5 mm. Attention : La lame de scie à contourner est non comprise dans la livraison.
- Retirez tout d'abord l'insertion de table (26).
- Suspendez ensuite les deux adaptateurs (19) aux deux supports de lame de scie (24/25).
- Mettez la lame de scie en place comme décrit au repère 7.3.2.

9. Remplacement de la ligne de raccordement réseau

Si la ligne de raccordement réseau de cet appareil est endommagée, il faut la faire remplacer par le producteur ou son service après-vente ou par une personne qualifiée afin d'éviter tout risque.

10. Nettoyage, maintenance, stockage et commande de pièces de rechange

Attention!

Retirez la fiche de contact avant tous travaux de nettoyage.

10.1 Nettoyage

- Maintenez les dispositifs de protection, les fentes à air et le carter de moteur aussi propres et sans poussière que possible.
- Nous recommandons de nettoyer l'appareil directement après chaque utilisation.
- Ouvrez le recouvrement de gauche (fig. 1/pos.7), retirez les impuretés grossières (rubans de scie, poussière) avec une

balayette.

- Frottez l'appareil avec un chiffon propre ou soufflez dessus avec de l'air comprimé à basse pression.
- Nettoyez l'appareil régulièrement à l'aide d'un chiffon humide et un peu de savon noir. N'utilisez aucun produit de nettoyage ni détergent ; ils pourraient endommager les pièces en matières plastiques de l'appareil. Veillez à ce qu'aucune eau n'entre à l'intérieur de l'appareil.

10.2 Maintenance

Aucune pièce à l'intérieur de l'appareil n'a besoin de maintenance.

10.2.1 Palier (fig. 1/pos. 8)

Lubrifiez les points de logement des poulies de renvoi périodiquement avec une graisse pour machines de grande qualité, au plus tard cependant après environ 25 à 30 heures de service.

10.2.2 Brosses à charbon

Si les brosses à charbon font trop d'étincelles, faites-les contrôler par des spécialistes en électricité. Attention! Seul un(e) spécialiste électricien(ne) est autorisé à remplacer les brosses à charbon.

10.3 Stockage

Entreposez l'appareil et ses accessoires dans un endroit sombre, au sec et à l'abri du gel qui doit être inaccessible aux enfants. La température de stockage optimale est comprise entre +5 et +30 °C. Conservez l'outil électrique dans l'emballage d'origine.

10.4 Commande de pièces de rechange:

Lors de la commande des pièces de rechange, il faut indiquer ce qui suit ;

- Type de l'appareil
- Numéro d'article de l'appareil
- Numéro d'identification de l'appareil :

Vous trouverez les prix et informations actuelles à l'adresse www.isc-gmbh.info

11. Mise au rebut et recyclage

L'appareil se trouve dans un emballage permettant d'éviter les dommages dus au transport. Cet emballage est une matière première et peut donc être réutilisé ultérieurement ou être réintroduit dans le circuit des matières premières. L'appareil et ses accessoires sont en matériaux divers, comme par ex. des métaux et matières plastiques. Éliminez les composants défectueux dans les systèmes d'élimination des déchets spéciaux. Renseignez-vous dans un commerce spécialisé ou auprès de l'administration de votre commune !



Uniquement pour les pays de l'Union européenne

Ne jetez pas les outils électriques dans les ordures ménagères!

Selon la norme européenne 2002/96/CE relative aux appareils électriques et systèmes électroniques usés et selon son application dans le droit national, les outils électriques usés doivent être récoltés à part et apportés à un recyclage respectueux de l'environnement.

Possibilité de recyclage en alternative à la demande de renvoi :

Le propriétaire de l'appareil électrique est obligé, en guise d'alternative à un envoi en retour, à contribuer à un recyclage effectué dans les règles de l'art en cas de cessation de la propriété. L'ancien appareil peut être remis à un point de collecte dans ce but. Cet organisme devra l'éliminer dans le sens de la Loi sur le cycle des matières et les déchets. Ne sont pas concernés les accessoires joints aux anciens appareils ni les auxiliaires sans composants électroniques.

FR/
BE

12. Déclaration de conformité

Einhell Germany AG · Wiesenweg 22 · D-94405 Landau/Isar



Konformitätserklärung

- erklärt folgende Konformität gemäß EU-Richtlinie und Normen für Artikel
 explains the following conformity according to EU directives and norms for the following product
 déclare la conformité suivante selon la directive CE et les normes concernant l'article
 dichiara la seguente conformità secondo la direttiva UE e le norme per l'articolo
 verklaart de volgende overeenstemming conform EU richtlijn en normen voor het product
 declara la siguiente conformidad a tenor de la directiva y normas de la UE para el artículo
 declara a seguinte conformidade, de acordo com a directiva CE e normas para o artigo
 atterer følgende overensstemmelse i medfør af EU-direktiv samt standarder for artikel
 förklarar följande överensstämmelse enl. EU-direktiv och standarder för artikeln
 vakuuttaa, että tuote täyttää EU-direktiivin ja standardien vaatimukset
 töendab toote vastavust EL direktiivile ja standarditele
 vydává následující prohlášení o shodě podle směrnice EU a norem pro výrobek
 potrjuje sledečo skladnost s smernico EU in standardi za izdelek
 vydáva nasledujúce prehlásenie o zhode podľa smernice EÚ a noriem pre výrobok
 a cikkekhez az EU-irányvonal és Normák szerint a következő konformitást jelenti ki
 deklaruje zgodność wymienionego poniżej artykułu z następującymi normami na podstawie dyrektywy WE.
 декларира съответното съответствие съгласно Директива на ЕС и норми за артикул
 paskaidro šādu atbilstību ES direktīvai un standartiem
 apibūdina šj atitikimą EU reikalavimams ir prekės normoms
 declară următoarea conformitate conform directivei UE și normelor pentru articolul
 δηλώνει την ακόλουθη συμμόρφωση σύμφωνα με την Οδηγία ΕΚ και τα πρότυπα για το προϊόν
 potvrđuje sljedeću usklađenost prema smjernicama EU i normama za artikl
 potvrđuje sljedeću usklađenost prema smjernicama EU i normama za artikl
 potvrđuje sledeću usklađenost prema smernicama EZ i normama za artikal
 следующим удостоверяется, что следующие продукты соответствуют директивам и нормам ЕС
 проголошує про зазначену нижче відповідність виробу директивам та стандартам ЄС на виріб
 ja izjavува следната сообрзност согласно EУ-директивата и нормите за артикли
 Ürünü ile ilgili AB direktifleri ve normları gereğince aşağıda açıklanan uygunluğu belirtir
 erklærer følgende samsvar i henhold til EU-direktivet og standarder for artikkel
 Lýsir uppfyllingu EU-reglna og annarra staða vöru

Dekupiersäge PDKS 120 A2 (Parkside)

- 87/404/EC_2009/105/EC
 2005/32/EC_2009/125/EC
 2006/95/EC
 2006/28/EC
 2004/108/EC
 2004/22/EC
 1999/5/EC
 97/23/EC
 90/396/EC_2009/142/EC
 89/686/EC_96/58/EC
- 2006/42/EC
 Annex IV
 Notified Body:
 Notified Body No.:
 Reg. No.:
- 2000/14/EC_2005/88/EC
 Annex V
 Annex VI
 Noise: measured L_{WA} = dB (A); guaranteed L_{WA} = dB (A)
 P = KW; L/Ø = cm
 Notified Body:
- 2004/26/EC
 Emission No.:

Standard references: EN 61029-1; EN 55014-1; EN 55014-2; EN 61000-3-2; EN 61000-3-3

Landau/Isar, den 30.03.2011

Weichselgartner/General Manager

Wentao/Product-Management

First CE: 11
 Art.-No.: 43.090.22 I.-No.: 11021
 Subject to change without notice

Archive-File/Record: NAPR003895
 Documents registrar: Siegfried Roider
 Wiesenweg 22, D-94405 Landau/Isar

13. BULLETIN DE GARANTIE

Chère Cliente, Cher Client,

Nos produits sont soumis à un contrôle de qualité très strict. Si cet appareil devait toutefois ne pas fonctionner impeccablement, nous en serions désolés. Dans un tel cas, nous vous prions de bien vouloir prendre contact avec notre service après-vente à l'adresse indiquée sur le bulletin de garantie. Nous restons également volontiers à votre disposition au numéro de téléphone de service indiqué plus bas. Pour faire valoir une demande de garantie, ce qui suit est valable :

1. Les conditions de garantie règlent les prestations de garantie supplémentaires. Vos droits de garantie légaux ne sont en rien altérés par la garantie présente. Notre prestation de garantie est gratuite.
2. La prestation de garantie s'applique exclusivement aux défauts occasionnés par des vices de fabrication ou de matériau et est limitée à l'élimination de ces défauts ou encore au remplacement de l'appareil. Veuillez au fait que nos appareils, conformément à leur affectation, n'ont pas été construits pour être utilisés dans un environnement professionnel, industriel ou artisanal. Un contrat de garantie ne peut avoir lieu dès lors que l'appareil est utilisé à des activités dans des entreprises professionnelles, artisanales ou industrielles ou toute autre activité du même genre. Sont également exclus de notre garantie : les prestations de substitution de dommages dus aux transports, les dommages occasionnés par le non-respect des instructions de montage ou en raison d'une installation non conforme, du non-respect du mode d'emploi (comme par exemple le raccordement à une mauvaise tension réseau ou à un mauvais type de courant), les applications abusives ou non conformes (comme par exemple une surcharge de l'appareil ou encore l'emploi d'accessoires non homologués), le non-respect des prescriptions de maintenance et de sécurité, l'infiltration de corps étrangers dans l'appareil (comme par exemple du sable, des pierres ou de la poussière), l'emploi de la force ou l'influence extérieure (comme par exemple les dommages dus à une chute), ainsi que l'usure normale conforme à l'utilisation. Ceci est particulièrement valable pour les accumulateurs pour lesquels nous offrons toutefois une période de garantie de 12 mois.

Le droit à la garantie disparaît dès lors que des interventions ont lieu sur l'appareil.

3. Le délai de garantie s'élève à 3 ans et commence à la date de l'achat de l'appareil. Les demandes de garanties doivent être présentées avant écoulement du délai de garantie, dans les deux semaines suivant le moment auquel le défaut a été reconnu. Toute reconnaissance de demande de garantie après écoulement du délai de garantie est exclue. La réparation ou l'échange de l'appareil n'entraîne nullement une prolongation de la durée de garantie. Elle ne fait pas non plus commencer un nouveau délai de garantie, en raison de cette prestation, pour l'appareil ou pour toute autre pièce de rechange intégrée. Ceci est également valable lorsqu'un service après-vente sur place a été consulté.
4. Pour faire reconnaître votre demande de garantie, veuillez nous envoyer l'appareil défectueux franco de port à l'adresse indiquée ci-dessous. Ajoutez à l'envoi l'original du bon d'achat ou de tout autre preuve de l'achat datée. Veuillez donc toujours bien conserver le bon d'achat en guise de preuve ! Décrivez la raison de la réclamation le plus précisément possible. Si le défaut de l'appareil est compris dans notre prestation de garantie, nous vous retournerons sans délai un appareil réparé ou encore un nouveau.

Bien entendu, nous sommes prêts également à réparer les appareils défectueux contre remboursement des frais, dès lors que l'appareil n'est plus ou pas garanti. Pour ce faire, veuillez envoyer l'appareil à notre adresse de service après-vente.

Einhell France

Paris Nord 2
33, rue des Vanesses
BP 59018 Villepinte
95945 Roissy Ch. de Gaulle Cedex
Tel. : +33 1 48 17 00 53 · Fax : +33 1 48 63 27 72

Service Einhell

Voor de Blanken 21
NL-7963 RP Ruinen
Tel: 0032 78052001 (French)
Fax: 0032 78054014
E-mail: service@einhell.nl

NL/
BE

Inhoudsopgave:

Blz.

1. Inleiding	22
2. Veiligheidsvoorschriften	22-25
3. Beschrijving van het toestel	25
4. Omvang van de levering	25-26
5. Doelmatig gebruik	26
6. Technische gegevens	27
7. Vóór inbedrijfstelling	28-29
8. Bediening	29-30
9. Vervangen van de netaansluitkabel	30
10. Reiniging, onderhoud, opbergen en bestellen van wisselstukken	30-31
11. Verwijdering en recyclage	31
12. Verklaring van Overeenstemming	32
13. Garantiebewijs	33

Nadruk of andere reproductie van
documentatie en geleidepapieren van de
producten, geheel of gedeeltelijk, enkel
toegestaan mits uitdrukkelijke toestemming
van ISC GmbH.

Technische wijzigingen voorbehouden

Aanvullende veiligheidsinstructies



“Waarschuwing – Handleiding lezen om het letselrisico te verminderen”



Draag een gehoorbeschermer.

Lawaai kan aanleiding geven tot gehoorverlies.



Draag een stofmasker.

Bij het bewerken van hout en andere materialen kan stof ontstaan dat schadelijk is voor de gezondheid. Asbesthoudend materiaal mag niet worden bewerkt!



Draag een veiligheidsbril.

Vonken die tijdens het werk ontstaan of splinters, spanen en stof die uit het toestel ontsnappen kunnen leiden tot zichtverlies.



Let op! Lichamelijk gevaar!

Niet in het draaiende zaagblad grijpen!

1. Inleiding

⚠ Let op!

Bij het gebruik van toestellen dienen enkele veiligheidsmaatregelen te worden nageleefd om lichamelijk gevaar en schade te voorkomen. Lees daarom deze handleiding/veiligheidsinstructies zorgvuldig door. Bewaar deze goed zodat u de informatie op elk moment kunt terugvinden. Mocht u dit gereedschap aan andere personen doorgeven, gelieve dan deze handleiding/veiligheidsinstructies mee te geven. Wij zijn niet aansprakelijk voor ongevallen of schade die te wijten zijn aan niet-naleving van deze handleiding en van de veiligheidsinstructies.

2. Veiligheidsinstructies

⚠ WAARSCHUWING

Lees alle veiligheidsinstructies en aanwijzingen. Nalatigheden bij de inachtneming van de veiligheidsinstructies en aanwijzingen kunnen elektrische schok, brand en/of zware letsels tot gevolg hebben.
Bewaar alle veiligheidsinstructies en aanwijzingen voor de toekomst.

2.1 Algemene veiligheidsinstructies voor elektrisch materieel

Let op! Bij gebruik van elektrische gereedschappen dienen de volgende veiligheidsvoorschriften te worden opgevolgd ter bescherming tegen elektrische schok, lichamelijk gevaar en brandrisico. Lees deze voorschriften en leef ze na alvorens het toestel te gebruiken.

1. **Hou uw werkgebied netjes**
Wanorde in het werkgebied veroorzaakt ongevallenrisico.
2. **Hou rekening met de omgevingsinvloeden**
Stel elektrische gereedschappen niet bloot aan de regen. Gebruik elektrisch materieel

niet in vochtige of natte omgeving. Zorg voor een goede verlichting. Gebruik elektrisch materieel niet in de buurt van brandbare vloeistoffen of gassen.

3. **Bescherm u tegen elektrische schok**
vermijd lichamelijk contact met gearde onderdelen, b.v. buizen, radiatoren, fornuizen, koelkasten.
4. **Hou kinderen weg!**
Laat geen andere personen het gereedschap of de kabel raken, hou ze weg van uw werkplaats.
5. **Bewaar uw gereedschap veilig**
Niet gebruikt gereedschap moet in een droge gesloten ruimte en buiten bereik van kinderen worden bewaard.
6. **Overbelast uw gereedschap niet**
U werkt beter en veiliger in het opgegeven vermogensgebied.
7. **Gebruik het juiste gereedschap**
Gebruik geen te zwakke gereedschappen of voorzetstukken voor zwaar werk. Gebruik gereedschappen niet voor doeleinden en werkzaamheden waarvoor ze niet bedoeld zijn; gebruik b.v. geen handcirkelzaag om bomen te vellen of takken te kappen.
8. **Draag gepaste werkkledij**
Draag geen wijde kleding of sieraden. Ze kunnen door bewegende delen worden gegrepen. Bij het werken in open lucht draagt u best rubberhandschoenen en slipvast schoeisel. Draag bij lang haar een haarbescherming.
9. **Gebruik beschermingsmiddelen**
Draag een veiligheidsbril. Gebruik een stofmasker bij stofverwekkende werkzaamheden.
10. **Onttrek de kabel niet aan zijn eigenlijke bestemming**
Draag het gereedschap niet aan de kabel en gebruik de kabel niet om de stekker uit het stopcontact te trekken. Bescherm de kabel tegen hitte, olie en scherpe kanten.
11. **Beveilig het werkstuk**
Gebruik spaninrichtingen of een bankschroef om het werkstuk vast te houden. Het wordt zodoende veiliger vastgehouden dan met uw hand en maakt het mogelijk de machine met de beide

- handen te bedienen.
12. **Rek u niet uit boven uw standbereik**
Vermijd elke abnormale lichaamshouding. Zorg voor een veilige stand en bewaar steeds uw evenwicht.
 13. **Onderhoud uw gereedschappen zorgvuldig**
Hou uw gereedschappen scherp en schoon om beter en veiliger te werken. Neem de onderhoudsvoorschriften en de instructies voor het verwisselen van gereedschappen in acht. Controleer regelmatig de stekker en de kabel en laat deze bij beschadiging door een erkende vakman vervangen. Controleer de verlengkabel regelmatig en vervang beschadigde kabels. Hou handgrepen droog en vrij van olie en vet.
 14. **Verwijder de netstekker uit het stopcontact**
Bij niet-gebruik, vóór onderhoudswerkzaamheden en vóór het verwisselen van gereedschap zoals b.v. zaagblad, boor en alle soorten van machinegereedschappen.
 15. **Laat geen gereedschapsleutels steken**
Controleer of de sleutels en afstelgereedschappen verwijderd zijn alvorens de machine aan te zetten.
 16. **Vermijd onbedoelde aanloop**
Draag geen op het stroomnet aangesloten gereedschappen met de vinger op de schakelaar. Vergewis u er zich van dat de schakelaar bij het aansluiten op het stroomnet uitgeschakeld is.
 17. **Verlengkabel in open lucht**
Gebruik in open lucht enkel verlengkabels die daarvoor zijn goedgekeurd en overeenkomstig gekenmerkt.
 18. **Wees steeds oplettend**
Hou uw werk in het oog. Ga verstandig te werk. Gebruik het gereedschap niet als u er niet met uw aandacht bij bent.
 19. **Controleer uw zaag op beschadigingen**
Voordat u de zaag verder gebruikt dient u de veiligheidsinrichtingen of licht beschadigde onderdelen zorgvuldig op hun perfecte en reglementaire werkwijze te controleren. Controleer of de bewegelijke onderdelen naar behoren functioneren en niet klem zitten alsook of onderdelen

- beschadigd zijn. Alle onderdelen moeten naar behoren gemonteerd zijn om de veiligheid van het toestel te verzekeren. Beschadigde veiligheidsinrichtingen en onderdelen dienen deskundig door een erkende vakwerkplaats te worden hersteld of vervangen tenzij in de handleidingen anders vermeld. Beschadigde schakelaars dienen door een klantendienst-werkplaats te worden vervangen. Gebruik geen gereedschappen waarvan de schakelaar niet kan worden in- of uitgeschakeld.
20. **Let op!**
Voor uw eigen veiligheid gebruik enkel accessoires en bijkomende toestellen die vermeld staan in de handleiding of door de fabrikant van het gereedschap worden aanbevolen of opgegeven. Het gebruik van andere inzetgereedschappen of accessoires dan vermeld in de handleiding of in de catalogus kan voor u lichamelijk gevaar betekenen.
 21. **Herstellingen alleen door een elektrovakman**
Dit elektrisch gereedschap beantwoordt aan de desbetreffende veiligheidsbepalingen. Herstellingen mogen enkel door een elektrovakman worden verricht, anders kunnen zich ongelukken voor de gebruiker voordoen.
 22. **Sluit de stofzuiginrichting aan**
Indien aansluitingen voor het afzuigen van stof en verzamelinrichtingen aanwezig zijn overtuig u er zich van dat deze aangesloten zijn en gebruikt worden.

Bijzondere veiligheidsvoorschriften

- In geval van nood de machine onmiddellijk uitschakelen en de netstekker uit het stopcontact verwijderen.
- Neem al deze voorschriften in acht voordat en terwijl u met de zaag werkt.
- Gebruik de zaag niet om brandhout te zagen.
- Het is niet toegestaan zonder gepaste bevestigingsinrichting rond hout dwars te zagen.
- De machine is voorzien van een veiligheidsschakelaar tegen herinschakelen na spanningsafval.

NL/
BE

- Als u een verlengkabel nodig heeft dient u er zich van te vergewissen dat zijn doorsnede voldoende is voor het opgenomen vermogen van de zaag. Minimumdoorsnede 1 mm².
- Kabeltrommel enkel in afgewonden toestand gebruiken.
- Aan de machine werkende personen mogen niet afgeleid worden.
- Na het uitschakelen van de motor mogen de zaagbladen in geen geval worden afgeremd door er zijdelings tegen te drukken.
- Installeer slechts goed scherpgeslepen, niet vervormde, barstvrije zaagbladen.
- Beschadigde zaagbladen dienen onmiddellijk te worden vervangen.
- Gebruik geen zaagbladen die niet overeenkomen met de karakteristieke gegevens vermeld in deze gebruiksaanwijzing.
- Zorg ervoor dat alle het zaagblad bedekkende inrichtingen naar behoren werken.
- Veiligheidsinrichtingen aan de machine mogen niet worden gedemonteerd of onbruikbaar gemaakt.
- Beschadigde of defecte veiligheidsinrichtingen dienen onmiddellijk te worden vervangen.
- Zaag geen werkstukken die te klein zijn om ze veilig met de hand te kunnen vasthouden.
- De machine niet belasten zodat ze tot stilstand komt.
- Druk het werkstuk altijd hard tegen de werkplaat.
- Verwijder nooit losse splinters, zaagsel of vastgeklemde stukken hout terwijl het zaagblad draait.
- Schakel de machine uit om storingen aan het geblokkeerde inzetgereedschap te verhelpen. Verwijder de netstekker uit het stopcontact. Verhelp de blokkering. LET OP! Lichamelijk gevaar zaagblad! Draag veiligheidshandschoenen! Laat de zaag proefdraaien, zonder werkstuk. Let er op dat zich geen ongewone geluiden of trillingen voordoen. Als dit het geval is dient u het toestel uit te schakelen en zich tot de fabrikant te wenden.
- Vóór montage-, instel- meet- en schoonmaakwerkzaamheden telkens zeker de motor uitschakelen. - Netstekker uit het stopcontact verwijderen -
- Controleer of de sleutels en afstelgereedschappen verwijderd zijn alvorens de zaag aan te zetten.
- Bij het verlaten van de werkplaats de motor uitschakelen en de netstekker uit het stopcontact trekken.
- Elektrische installaties, herstellingen en onderhoudswerkzaamheden mogen slechts door deskundige worden uitgevoerd.
- Alle bescherm- en veiligheidsinrichtingen moeten aan het einde van een herstelling of onderhoud onmiddellijk worden hermonteerd.
- De veiligheids-, werk- en onderhoudsvorschriften van de fabrikant alsook de afmetingen vermeld onder "Technische gegevens" dienen in acht te worden genomen.
- De desbetreffende voorschriften ter voorkoming van ongevallen en de andere algemeen erkende veiligheidsregelen moeten worden nageleefd.
- Voorlichtingsbladen van de vereniging ter voorkoming van arbeidsongevallen in acht nemen (VBG 7j).
- De zaag is enkel bedoeld om in binnenruimten te worden opgesteld.
- Werkstukken die kleiner zijn dan de zaagbladafdekking kunnen verwondingen aan handen en vingers veroorzaken. Gepaste hulpmiddelen gebruiken!
- Vermijd verkrampde handposities bij het leiden van het werkstuk alsook posities waarbij u bij het wegglijden met de hand rechtstreeks in het zaagblad zou terechtkomen.
- Installeer het zaagblad steeds met de tanden omlaag naar de zaagtafel wijzend.
- Stel altijd de juiste bladspanning in om het breken van de zaagbladen te voorkomen.
- Ga bijzonder voorzichtig te werk als u materiaal met onregelmatige snijprofielen zaagt.
- Ga uiterst voorzichtig te werk bij het snijden van ronde voorwerpen zoals stangen of buizen. Die kunnen voor het zaagblad

afrollen en het vasthaken van de tanden veroorzaken. Ondersteun dergelijke werkstukken d.m.v. een wig.

- Bij het terugtrekken van het werkstuk kunnen de tanden zich in de zaagsnede vasthaken, vooral als de zaagspanen de snede blokkeren. In dit geval moet u de zaag afzetten, de netstekker uit het stopcontact verwijderen, de zaagsnede met een wig openen en het werkstuk wegtrekken.
- Verlaat de werkplaats nooit zonder voordien de zaag af te zetten. Wacht tot de zaag tot stilstand is gekomen.
- Assembleer, kleef of monteer geen onderdelen op de werktafel terwijl de zaag draait.
- Zaag pas aanzetten als de werktafel vrijgemaakt is van materiaalresten en gereedschap. Laat enkel het te bewerken werkstuk en eventuele werkhulpstukken (wiggen) op de werktafel liggen.
- Draag altijd een veiligheidsbril.
- Hou de vingers op een veilige afstand van het zaagblad.
- Leid het werkstuk veilig en vast en laat het op geen enkel los.
- Verlaat de werkplaats nooit zonder voordien de zaag af te zetten.
- Laat u door uw vertrouwdheid met de zaag niet leiden tot onoplettendheid. Onoplettendheid kan reeds binnen een fractie van een seconde zware verwondingen tot gevolg hebben.

Bewaar de veiligheidsvoorschriften goed.

3. Beschrijving van het toestel (fig. 1-15)

1. Afblaaasinrichting
2. Houder
3. Kartelschroef
4. Houder
5. Zaagbladafdekking
6. Zaagtafel
7. Afdekking links
8. Lagerplaatsen
9. Spanschroef
10. Draagarm
11. Graadschaal
12. Vastzethendel
13. Stofafzuigaansluiting
14. AAN/UIT-schakelaar
15. Regelaar aantal slagen
16. Montagepunten
- 17a. 5x zaagblad 15 tanden/25 mm (snijbreedte ca. 0,7 mm)
- 17b. 5x zaagblad 18 tanden/25 mm (snijbreedte ca. 0,4 mm)
18. Stofzuigadapter
19. Adapter voor figuurzaagbladen
20. Inbussleutel 2,5 mm
21. Inbussleutel 4 mm
22. Opbergbox voor zaagbladen
23. Sluistring
24. Zaagbladhouder boven
25. Zaagbladhouder beneden
26. Tafelinzetstuk
27. Wijzer
28. Schroef

4. Omvang van de levering

- Open de verpakking en neem het toestel voorzichtig uit de verpakking.
- Verwijder het verpakkingsmateriaal alsmede verpakkings-/transportbeveiligingen (indien aanwezig).
- Controleer of de leveringsomvang compleet is.
- Controleer het toestel en de accessoires op transportschade.
- Bewaar de verpakking indien mogelijk tot het verloop van de garantieperiode.

NL/
BE**LET OP**

Het toestel en het verpakkingsmateriaal zijn geen speelgoed voor kinderen! Kinderen mogen niet met plastic zakken, folies en kleine stukken spelen! Er bestaat inslik- en verstikkingsgevaar!

- Decoupeerzaag
- Zaagbladafdekking
- Kartelschroef (2 x)
- Sluistring Ø 6 mm (2x)
- Afblaasinrichting
- Reservezaagblad (10x) (voor hout en plastic)
- Adapter figuurzaagblad (2x)
- Inbussleutel 2,5 mm
- Inbussleutel 4 mm
- Afzuigadapter
- Originele handleiding

5. Doelmatig gebruik

De decoupeerzaag dient voor het snijden van kanthout of houtachtige materialen zoals b.v. plexiglas, met glasvezel versterkte kunststof, schuimstof, rubber, leer en kurk. Gebruik de zaag niet om rond materiaal te snijden. Rond materiaal kan gemakkelijk kantelen.

Lichamelijk gevaar! Stukken kunnen wegspringen!

Het toestel mag slechts voor werkzaamheden worden gebruikt waarvoor het bedoeld is. Elk verder gaand gebruik is niet doelmatig. Voor daaruit voortvloeiende schade of letsel van welke aard dan ook is de gebruiker/bediener, niet de fabrikant, aansprakelijk.

Wij wijzen erop dat onze toestellen overeenkomstig hun bestemming niet ontworpen zijn voor commercieel, ambachtelijk of industrieel gebruik. Wij zijn niet aansprakelijk indien het apparaat in ambachtelijke of industriële bedrijven alsmede bij gelijk te stellen activiteiten wordt gebruikt.

- Alleen de voor de machine gepaste zaagbladen mogen worden gebruikt. Het

gebruik van snijschijven van welke soort dan ook is verboden.

- Het naleven van de veiligheidsvoorschriften alsook van de montage- en bedrijfsvoorschriften van deze gebruiksaanwijzing hoort eveneens tot het doelmatig gebruik.
- Personen, die de machine bedienen en onderhouden, moeten met haar vertrouwd en op de hoogte zijn van mogelijke gevaren.
- Bovendien moeten de geldende voorschriften ter voorkoming van ongevallen strikt worden opgevolgd.
- Andere algemene regels qua arbeidsgeneeskunde en veiligheid dienen in acht te worden genomen.
- Veranderingen aan de machine sluiten een aansprakelijkheid van de fabrikant en daaruit voortvloeiende schade helemaal uit.

Restrisico's!

Er blijven altijd restrisico's bestaan ook al wordt dit elektrisch gereedschap naar behoren bediend. Volgende gevaren kunnen zich voordoen in verband met de bouwwijze en uitvoering van dit elektrisch gereedschap:

- Longletsels indien geen gepast stofmasker wordt gedragen.
- Gehoorschade indien geen gepaste gehoorbeschermer wordt gedragen.
- Gevaar voor ongelukken door handcontact in het niet afgedekte snijbereik van het gereedschap.
- Lichamelijk gevaar bij het verwisselen van gereedschap (gevaar voor snijwonden).
- Kneuzing van de vingers.
- Gevaar door terugstoot.
- Kantelen van het werkstuk als gevolg van een onvoldoend groot oppervlak waar het werkstuk op rust.
- Raken van het snijgereedschap.
- Wegspringen van delen van takken en werkstukken.

6. Technische gegevens

Netspanning :	230 V ~ 50Hz
Opgenomen vermogen :	120 watt
Bedrijfsmodus:	S6 30%
Opgenomen vermogen :	80 watt
Bedrijfsmodus:	S2 20 min
Nullasttoerental n_0 :	400 –1600 t/min
Bescherming type:	IP 20
Slagbeweging:	21 mm
Standvlak:	410 x 245 mm
Tafel zwenkbaar:	0° tot 45° naar links
Tafelafmetingen:	410 x 253 mm
Zaagbladlengte:	134 mm
Vlucht:	406 mm
Snijhoogte max. bij 90°:	57 mm
Snijhoogte max. bij 45°:	32 mm
Gewicht:	ca. 10,5 kg

Bedrijfsmodus S6 30%:

Ononderbroken bedrijf met intermitterende belasting (cyclusduur 10 min). Om te voorkomen dat de motor ontoelaatbaar warm wordt mag de motor 30% van de cyclusduur met het opgegeven nominale vermogen draaien en moet daarna 70% van de cyclusduur zonder belasting verderdraaien.

Bedrijfsmodus S2 20 min:

Toelaatbare bedrijfsduur 20 min. / toelaatbare rustduur 20 min.

De inschakelduur S2 20 min (kortstondig bedrijf) betekent dat de motor met het nominale vermogen van 80 W enkel voor de tijd (20 min) vermeld op het kenplaatje voortdurend mag worden belast. Anders zou hij ontoelaatbaar warm worden. Tijdens de pauze koelt de motor weer af op zijn oorspronkelijke temperatuur.

Geluidsemissiewaarden

Geluid en vibratie

De geluids- en vibratiewaarden zijn bepaald volgens EN 61029.

Draag een gehoorbeschermer.

Lawaai kan aanleiding geven tot gehoorverlies.

	Bedrijf	Stationair
draaien		
Geluidsdrumniveau L_{pA} :	82,6 dB	62,3 dB
Onzekerheid K_{pA} :		3 dB
Geluidsvermogen L_{WA} :	95,6 dB	75,3 dB
Onzekerheid K_{WA} :		3 dB

De waarden vermeld in de tabel zijn emissiewaarden en komen niet meteen noodzakelijk overeen met de geluidswaarden gemeten op de werkvloer. Hoewel er een correlatie bestaat tussen emissie- en immissiepeilen kan er niet zeker uit worden opgemaakt of al dan niet bijkomende voorzorgsmaatregelen vereist zijn. Factoren die het momenteel op de werkvloer voorhanden zijnde immissiepeil kunnen beïnvloeden zijn o.a. de duur van de geluidsinwerking, de karakteristieke gesteldheid van de werkruimte, andere geluidsbronnen etc. b.v. het aantal machines en andere in de buurt aan de gang zijnde processen. De betrouwbare werkplaatswaarden kunnen evenwel van land tot land variëren. Deze informatie zal echter de gebruiker in staat stellen, gevaar en risico beter te kunnen beoordelen.

Beperk de geluidsontwikkeling en vibratie tot een minimum!

- Gebruik enkel intacte toestellen.
- Onderhoud en reinig het toestel regelmatig.
- Pas uw manier van werken aan het toestel aan.
- Overbelast het toestel niet.
- Laat het toestel indien nodig nazien.
- Schakel het toestel uit als het niet wordt gebruikt.

7. Vóór inbedrijfstelling

LET OP!

Verwijder altijd de netstekker uit het stopcontact voordat u het toestel anders afstelt.

7.1 Algemeen

- Vóór inbedrijfstelling moeten alle afdekkingen en veiligheidsinrichtingen naar behoren zijn gemonteerd.
- Het zaagblad moet vrij kunnen draaien.
- Bij reeds bewerkt hout op vreemde voorwerpen letten zoals b.v. nagels of schroeven etc.
- Voordat u de aan-/uitschakelaar indrukt dient u zich ervan te vergewissen dat het zaagblad correct is gemonteerd en beweeglijke onderdelen gemakkelijk bewegen.
- Controleer of de gegevens vermeld op het kenplaatje overeenkomen met de gegevens van het stroomnet alvorens de machine aan te sluiten.
- Sluit de machine enkel aan op een naar behoren geïnstalleerd veiligheidsstopcontact dat beveiligd is door een zekering van minstens 10A.

7.2 Monteer de decoupeerzaag op een werkbank (fig. 3, 4)

Het toestel mag alleen door een deskundige vakman worden gemonteerd!

Voor de montage hebt u nodig (niet bij de levering begrepen):

- Zeskantschroef M8 (4x)
- Zeskantmoer M8 (8x)
- Sluitring Ø 8mm (4x)
- Platte dichting Ø 8mm (4x)
- Rubberonderlaag: 450x250x13mm

De lengte van de te gebruiken schroeven verschilt volgens de dikte van de tafelplaat.

- Monteer de decoupeerzaag op een massieve werktafel van hout. Daardoor kan een flinke geluidsontwikkeling door trillingen worden voorkomen.
- Markeer de boorgaten. Gebruik daarvoor de

decoupeerzaag als sjabloon.

- Boor de 4 gaten Ø 9mm in de werktafel en de rubberonderlaag.
- Schroef de decoupeerzaag op de werktafel door de montagepunten (fig. 3/12, pos. 16) in volgende volgorde (fig. 4) vast:

- A) Decoupeerzaag
- B) Rubberonderlaag
- C) Werktafel
- D) Platte dichting
- E) Sluitring
- F) Zeskantmoer
- G) Zeskantmoer
- H) Zeskantschroef

- Haal eerst de zeskantmoer (F) goed aan en borg die daarna m.b.v. een tweede zeskantmoer (G).

7.3 Montage

LET OP! Trek vóór alle onderhouds- en montagewerkzaamheden op de decoupeerzaag telkens de netstekker uit het stopcontact.

7.3.1 Montage van de zaagbladafdekking en de spaanafblaasinrichting (fig. 6/7/8)

- Zaagbladafdekking (5) de houder (4) op schuiven.
- Kartelschroeven (3) door de slobgaten van de zaagbladafdekking (5) schuiven en vastschroeven.
- Met de kartelschroeven kan de zaagbladafdekking in verschillende hoogtes worden vastgezet.
- Breng de afblaasinrichting (1) aan zoals voorgesteld in fig. 8.

7.3.2 Zaagblad vervangen (fig. 1/6/9/10/11/14)

Waarschuwing

Om letsels als gevolg van het onbedoeld starten van de zaag te voorkomen: brengt u de schakelaar altijd naar de positie "0" en verwijdt u de netstekker uit het stopcontact voordat u het zaagblad verwijdt of vervangt.

- Spanschroef (9) naar links draaien teneinde het zaagblad (17) te ontspannen.
- Linker afdekking (7) afschroeven. Te dient einde het deksel van de opbergbox (22) openen en de schroeven (C) verwijderen (fig. 6). (Het is eveneens mogelijk het zaagblad te vervangen zonder de linker afdekking te verwijderen, maar daarvoor is een beetje handigheid nodig).
- Zaagblad eerst uit de bovenste zaagbladhouder (24) nemen, terwijl u de bovenste pendelarm omlaagdrukt.
- Daarna het zaagblad uit de onderste zaagbladhouder (25) nemen.
- Zaagblad doorheen het tafelinzetstuk (26) naar boven uittrekken.
- Het nieuwe zaagblad in omgekeerde volgorde monteren.

Let op: Installeer het zaagblad steeds met de tanden omlaag in de richting van de zaagtafel wijzend.

Het zaagblad kan in de spleet a (fig. 9, 10) of b (fig. 9, 11) worden ingezet.

Spleet a:

voor sneden langs de draagarm

Spleet b:

voor sneden dwars ten opzichte van de draagarm.

Zaagblad spannen door de spanschroef (9) naar rechts te draaien. Zodra de spanschroef wat moeilijker draait moet die nog met ca. 3 hele slagen veder worden gedraaid zodat ze correct is gespannen.

Linker afdekking (7) hermonteren. (Enkel indien die gedemonteerd is)

7.3.3 Nauwkeurige afstelling van de hoekschaal

Let op: In de staat van levering is de hoekschaal reeds correct ingesteld. Stel de zaagtafel af met behulp van een winkelhaak van 90° die u tegen de zaagtafel en tegen het zaagblad plaatst (fig. 12). Draai de schroef (28) los en draai de wijzer (27) naar de 90° markering.

Om precies te werken is het proefzagen aan te raden:
test de ingestelde hoek door een proefsnede uit te voeren en het ingestelde graadgetal met een hoekmeter te controleren. Indien nodig, de wijzer (27) najusteren.

8. Bediening

8.1 Opmerking:

- De zaag snijdt hout niet automatisch. De gebruiker maakt het snijden mogelijk door het hout het bewogen zaagblad in te leiden.
- De tanden snijden het hout enkel tijdens de neergaande slag.
- U dient het hout traag het zaagblad in te leiden omdat de tanden van het zaagblad heel klein zijn.
- Elke persoon die met de zaag wil omgaan heeft een bepaalde leertijd nodig. Tijdens die tijd zullen zeker enkele bladen breken.
- Bij het snijden van dikker hout dient men er vooral op te letten dat het zaagblad niet wordt kromgebogen of verdraaid.
- De levensduur van het zaagblad wordt verhoogd door voorzichtig te werk te gaan.

8.2 AAN /UIT-schakelaar (fig. 2, pos. 14)

- Om de zaag aan te zetten drukt u de knop "I" in.
- Voor het afzetten dient u de knop "0" in te drukken.

Let op: De machine is voorzien van een veiligheidsschakelaar tegen herinschakelen na spanningsafval.

Is de decoupeerzaag ingeschakeld en gebeurt dan een stroomonderbreking in het net, blijft de decoupeerzaag uitgeschakeld ook al is de stroomtoevoer opnieuw tot stand gebracht. Om de zaag aan te zetten drukt u opnieuw de schakelaar "I" in.

8.3 Regelaar aantal slagen

Met de regelaar aantal slagen (15) kunt u het aantal slagen overeenkomstig het te snijden materiaal instellen. Voor zacht materiaal zijn

hoge toerentallen aan te bevelen, voor hard materiaal lage toerentallen. Draait u de regelaar aantal slagen (15) naar rechts, verhoogt het toerental.

8.4 Uitvoeren van binnensneden

Een kenmerk van deze decoupeerzaag is de mogelijkheid binnensneden in een plaat uit te voeren zonder dat de buitenkant of de omvang van de plaat wordt beschadigd.

Om binnensneden in een plaat uit te voeren gaat u als volgt te werk:

- Het zaagblad verwijderen zoals beschreven in hoofdstuk 7.3.2.
- Een gat in de desbetreffende plaat boren.
- De plaat met het gat over het toegangsgat op de zaagtafel leggen.
- Het zaagblad door het gat in de plaat installeren en de bladspanning instellen.
- Aan het einde van de binnensneden het zaagblad verwijderen van de bladhouders (zoals beschreven in hoofdstuk 7.3.2) en de plaat van de tafel wegnemen.

8.5 Uitvoeren van versteksnedes

Zwenk de tafel door de vastzethendel (12) los te zetten en de zaagtafel naar de gewenste positie te kantelen (fig. 13). Haal de vastzethendel terug aan.

LET OP!

Wees bijzonder voorzichtig bij het uitvoeren van versteksnedes. Door de schuine stand van de zaagtafel is het wegglijden begunstigd.

Lichamelijk gevaar!

8.6 Adapter voor figuurzaagbladen (fig. 5/14)

- Verwijder het zaagblad zoals beschreven onder 7.3.2.
- Zet dan het figuurzaagblad (17) de adapter in. Daarvoor de inbussleutel van 2,5 mm gebruiken. Let op: Het figuurzaagblad is niet bij de leveringsomvang begrepen.
- Eerst het tafelinzetstuk (26) wegnemen.
- Dan beide adapters (19) aan de twee zaagbladhouders (24/25) vastmaken.
- Installeren van het zaagblad zoals beschreven onder punt 7.3.2.

9. Vervangen van de netaansluitkabel

Als de netaansluitkabel van dit toestel wordt beschadigd, dient deze door de fabrikant of door de dienst na verkoop of een overeenkomstig gekwalificeerde persoon te worden vervangen om te voorkomen dat iemand in gevaar wordt gebracht.

10. Reiniging, onderhoud, opbergen en bestellen van wisselstukken

LET OP!

Trek vóór alle schoonmaakwerkzaamheden de netstekker uit het stopcontact.

10.1 Reiniging

- Hou de veiligheidsinrichtingen, de ventilatiespleten en het motorhuis zo veel mogelijk vrij van stof en vuil.
- Het is aan te bevelen het toestel onmiddellijk na elk gebruik schoon te maken.
- Open de afdekking links (fig. 1, pos. 7) en ontdoe de zaag van grove verontreinigingen (zaagspanen, stof) d.m.v. een stoffer.
- Wrijf het toestel met een schone doek af of blaas het met perslucht bij lage druk schoon.
- Maak het toestel regelmatig met een vochtige doek en wat zachte zeep schoon. Gebruik geen reinigings- of oplosmiddelen; die zouden de kunststofdelen van het toestel kunnen aantasten. Zorg ervoor dat geen water binnen in het toestel terecht kan komen.

10.2 Onderhoud

Binnen in het toestel zijn er geen andere te onderhouden onderdelen.

10.2.1 Lagers (fig. 1, pos. 8)

Smeer de lagerplaatsen van de keerrollen periodiek door met een hoogwaardig machinevet, ten laatste echter na ca. 25 tot 30 bedrijfsuren.

10.2.2 Koolborstels

Bij bovenmatige vonkvorming laat u de koolborstels door een erkende elektricien nazien. LET OP! De koolborstels mogen enkel door een erkende elektricien worden vervangen.

10.3 Opbergen

Bewaar het toestel en de accessoires op een donkere, droge en vorstvrije plaats die voor kinderen ontoegankelijk is. De optimale opbergtemperatuur ligt tussen 5° C en 30° C. Bewaar het elektrische gereedschap in de originele verpakking.

10.4 Bestellen van wisselstukken:

Gelieve bij het bestellen van wisselstukken de volgende gegevens te vermelden:

- Type van het toestel
- Artikelnummer van het toestel
- Ident-nummer van het toestel

Actuele prijzen en info vindt u terug onder www.isc-gmbh.info



Enkel voor EU-landen

Elektrisch materieel hoort niet bij het huisvuil thuis!

Volgens de Europese richtlijn 2002/96/EG op afgedankte elektrische en elektronische toestellen en omzetting in nationaal recht dienen afgedankte elektrische gereedschappen afzonderlijk te worden verzameld en milieuvriendelijk te worden gerecycleerd.

Recyclagealternatief i.p.v. het toestel terug te sturen:

De eigenaar van het elektrische materieel is alternatief verplicht, i.p.v. het toestel terug te sturen, mede te werken bij de behoorlijke recyclage in geval hij zich van het eigendom ontdoet. Het afgedankte toestel kan hiervoor ook bij een verzamelplaats worden afgegeven die voor een verwijdering als bedoeld in de wetgeving in zake recyclage en afvalverwerking zorgt. Hieronder vallen niet bij de afgedankte toestellen gevoegde accessoires en hulpmiddelen zonder elektrische componenten.

11. Verwijdering en recyclage

Het toestel bevindt zich in een verpakking om transportschade te voorkomen. Deze verpakking is een grondstof en bijgevolg herbruikbaar of kan in de grondstofkringloop teruggebracht worden. Het toestel en zijn accessoires bestaan uit diverse materialen, zoals b.v. metaal en kunststof. Ontdoe u van defecte onderdelen op de inzamelplaats waar u gevaarlijke afvalstoffen mag afgeven. Informeer u in uw speciaalzaak of bij uw gemeentebestuur!

NL/
BE

12. Verklaring van Overeenstemming

Einhell Germany AG · Wiesenweg 22 · D-94405 Landau/Isar



Konformitätserklärung

- erklärt folgende Konformität gemäß EU-Richtlinie und Normen für Artikel
 explains the following conformity according to EU directives and norms for the following product
 déclare la conformité suivante selon la directive CE et les normes concernant l'article
 dichiara la seguente conformità secondo la direttiva UE e le norme per l'articolo
 verklaart de volgende overeenstemming conform EU richtlijn en normen voor het product
 declara la siguiente conformidad a tenor de la directiva y normas de la UE para el artículo
 declara a seguinte conformidade, de acordo com a directiva CE e normas para o artigo
 atterer følgende overensstemmelse i medfør af EU-direktiv samt standarder for artikel
 förklarar följande överensstämmelse enl. EU-direktiv och standarder för artikeln
 vakuuttaa, että tuote täyttää EU-direktiivin ja standardien vaatimukset
 töendab toote vastavust EL direktiivile ja standarditele
 vydává následující prohlášení o shodě podle směrnice EU a norem pro výrobek
 potrjuje sledečo skladnost s smernico EU in standardi za izdelek
 vydáva nasledujúce prehlásenie o zhode podľa smernice EÚ a noriem pre výrobok
 a cikkekhez az EU-irányvonal és Normák szerint a következő konformitást jelenti ki
 deklaruje zgodność wymienionego poniżej artykułu z następującymi normami na podstawie dyrektywy WE.
 декларира съответното съответствие съгласно Директива на ЕС и норми за артикул
 paskaidro šādu atbilstību ES direktīvai un standartiem
 apibūdina šj atitikimą EU reikalavimams ir prekės normoms
 declară următoarea conformitate conform directivei UE și normelor pentru articolul
 δηλώνει την ακόλουθη συμμόρφωση σύμφωνα με την Οδηγία ΕΚ και τα πρότυπα για το προϊόν
 potvrđuje sljedeću usklađenost prema smjernicama EU i normama za artikl
 potvrđuje sljedeću usklađenost prema smjernicama EU i normama za artikl
 potvrđuje sledeću usklađenost prema smernicama EZ i normama za artikl
 следующим удостоверяется, что следующие продукты соответствуют директивам и нормам ЕС
 проголошує про зазначену нижче відповідність виробу директивам та стандартам ЄС на виріб
 ja izjavува следната сообрзност согласно EУ-директивата и нормите за артикли
 Ürünü ile ilgili AB direktifleri ve normları gereğince aşağıda açıklanan uygunluğu belirtir
 erklærer følgende samsvar i henhold til EU-direktivet og standarder for artikkel
 Lýsir uppfyllingu EU-reglna og annarra staða vöru

Dekupiersäge PDKS 120 A2 (Parkside)

- 87/404/EC_2009/105/EC
 2005/32/EC_2009/125/EC
 2006/95/EC
 2006/28/EC
 2004/108/EC
 2004/22/EC
 1999/5/EC
 97/23/EC
 90/396/EC_2009/142/EC
 89/686/EC_96/58/EC
 2006/42/EC
 Annex IV
 Notified Body:
 Notified Body No.:
 Reg. No.:
 2000/14/EC_2005/88/EC
 Annex V
 Annex VI
 Noise: measured L_{WA} = dB (A); guaranteed L_{WA} = dB (A)
 P = KW; L/Ø = cm
 Notified Body:
 2004/26/EC
 Emission No.:

Standard references: EN 61029-1; EN 55014-1; EN 55014-2; EN 61000-3-2; EN 61000-3-3

Landau/Isar, den 30.03.2011

Weichselgartner/General Manager

Wentao/Product-Management

First CE: 11
 Art.-No.: 43.090.22 I.-No.: 11021
 Subject to change without notice

Archive-File/Record: NAPR003895
 Documents registrar: Siegfried Roider
 Wiesenweg 22, D-94405 Landau/Isar

13. GARANTIEBEWIJS

Geachte klant,

onze producten zijn aan een strenge kwaliteitscontrole onderhevig. Mocht dit apparaat echter ooit niet naar behoren functioneren, spijt het ons ten zeerste en vragen u zich tot onze servicedienst onder het adres vermeld op dit garantiebewijs te wenden. Wij staan ook graag telefonisch tot uw dienst via het hieronder vermelde servicetelefoonnummer. Voor vorderingen in verband met garantie geldt het volgende:

1. Deze garantievoorwaarden regelen bijkomende garantieprestaties. Uw wettelijke garantieclaims blijven onaangetast door deze garantie. Onze garantieprestatie is voor uw gratis.
2. De garantieprestatie heeft uitsluitend betrekking op gebreken die te wijten zijn aan materiaal- of fabricagefouten en is beperkt tot het verhelpen van deze gebreken of het vervangen van het apparaat. Wij wijzen erop dat onze apparaten overeenkomstig hun bestemming niet geconstrueerd zijn voor commercieel, ambachtelijk of industrieel gebruik. Een garantieovereenkomst komt daarom niet tot stand als het apparaat in ambachtelijke of industriële bedrijven alsmede bij gelijk te stellen activiteiten wordt gebruikt. Uitgesloten van onze garantie zijn verder schadeloosstellingen voor transportschade, schade door niet-naleving van de montage-instructies of op grond van ondeskundige installatie, niet-naleving van de handleiding (zoals door b.v. aansluiting op een verkeerde netspanning of stroomsoort), oneigenlijke of onoordeelkundige toepassingen (zoals b.v. overbelasting van het apparaat of gebruik van niet toegestane inzetgereedschappen of toebehoren), niet-naleving van de onderhouds- en veiligheidsbepalingen, binnendringen van vreemde voorwerpen in het apparaat (zoals b.v. zand, stenen of stof), gebruikmaking van geweld of invloeden van buitenaf (zoals b.v. schade door neervallen) alsmede door normale slijtage die zich bij het doelmatig gebruik van het apparaat voordoet. Dit geldt vooral voor accu's waarop wij 12 maanden garantie geven.

Er kan geen aanspraak op garantie worden gemaakt als op het apparaat reeds ingrepen werden uitgevoerd.

3. De garantieperiode bedraagt 3 jaar en gaat in op de datum van aankoop van het apparaat. Garantieclaims dienen voor het verloop van de garantieperiode binnen de twee weken na het vaststellen van het defect geldend te worden gemaakt. Het geldend maken van garantieclaims na verloop van de garantieperiode is uitgesloten. De herstelling of vervanging van het apparaat leidt noch tot een verlenging van de garantieperiode noch wordt door deze prestatie een nieuwe garantieperiode voor het apparaat of voor eventueel ingebouwde wisselstukken op gang gebracht. Dit geldt ook bij het ter plaatse uitvoeren van een serviceactiviteit.
4. Om een garantieclaim geldend te maken dient u het defecte apparaat franco op te sturen aan het hieronder vermelde adres. Voeg het originele verkoopbewijs of een ander gedateerd bewijs van aankoop bij. Gelieve daarom de kassabon als bewijs goed te bewaren! Wij verzoeken u de reden van de klacht zo nauwkeurig mogelijk te beschrijven. Valt het defect van het apparaat binnen onze garantieprestatie bezorgen wij u per omgaande een hersteld of nieuw apparaat terug.

Uiteraard staan wij ook tot u dienst om mits betaling van de kosten defecten van het apparaat te verhelpen die buiten de garantieomvang vallen. Te dien einde stuurt u het apparaat aan ons serviceadres op.

Service Einhell

Voor de Blanken 21
NL-7963 RP Ruinen
Tel: 0032 78053010 (Dutch)
Fax: 0032 78054014
E-mail: service@einhell.nl

DE/AT/
CH

Inhaltsverzeichnis

Seite

1. Einleitung	36
2. Sicherheitshinweise	36-39
3. Gerätebeschreibung	39
4. Lieferumfang	39-40
5. Bestimmungsgemäße Verwendung	40
6. Technische Daten	41
7. Vor Inbetriebnahme	42-43
8. Bedienung	43-44
9. Austausch der Netzanschlussleitung	44
10. Reinigung, Wartung, Lagerung und Ersatzteilbestellung	44-45
11. Entsorgung und Wiederverwertung	45
12. Konformitätserklärung	46
13. Garantieurkunde	47

Der Nachdruck oder sonstige Vervielfältigung von Dokumentation und Begleitpapieren der Produkte, auch auszugsweise, ist nur mit ausdrücklicher Zustimmung der ISC GmbH zulässig.

Technische Änderungen vorbehalten

Zusätzliche Sicherheitshinweise



“WARNUNG - Zur Verringerung des Verletzungsrisikos Bedienungsanleitung lesen”



Tragen Sie einen Gehörschutz.

Die Einwirkung von Lärm kann Hörverlust bewirken.



Tragen Sie eine Staubschutzmaske.

Beim Bearbeiten von Holz und anderer Materialien kann gesundheitsschädlicher Staub entstehen. Asbesthaltiges Material darf nicht bearbeitet werden!



Tragen Sie eine Schutzbrille.

Während der Arbeit entstehende Funken oder aus dem Gerät heraustretende Splitter, Späne und Stäube können Sichtverlust bewirken.



Achtung! Verletzungsgefahr!

Nicht in das laufende Sägeblatt greifen!

DE/AT/
CH

1. Einleitung

⚠ Achtung!

Beim Benutzen von Geräten müssen einige Sicherheitsvorkehrungen eingehalten werden, um Verletzungen und Schäden zu verhindern. Lesen Sie diese Bedienungsanleitung / Sicherheitshinweise deshalb sorgfältig durch. Bewahren Sie diese gut auf, damit Ihnen die Informationen jederzeit zur Verfügung stehen. Falls Sie das Gerät an andere Personen übergeben sollten, händigen Sie diese Bedienungsanleitung / Sicherheitshinweise bitte mit aus. Wir übernehmen keine Haftung für Unfälle oder Schäden, die durch Nichtbeachten dieser Anleitung und den Sicherheitshinweisen entstehen.

2. Sicherheitshinweise

⚠ WARNUNG

Lesen Sie alle Sicherheitshinweise und Anweisungen. Versäumnisse bei der Einhaltung der Sicherheitshinweise und Anweisungen können elektrischen Schlag, Brand und/oder schwere Verletzungen zur Folge haben.

Bewahren Sie alle Sicherheitshinweise und Anweisungen für die Zukunft auf.

2.1 Allgemeine Sicherheitshinweise zu Elektrogeräten

Achtung! Beim Gebrauch von Elektrowerkzeugen sind zum Schutz gegen elektrischen Schlag, Verletzungs- und Brandgefahr folgende Sicherheitsmaßnahmen zu beachten. Lesen und beachten Sie diese Hinweise, bevor Sie das Gerät benutzen.

1. Halten Sie Ihren Arbeitsbereich in Ordnung

Unordnung im Arbeitsbereich ergibt Unfallgefahr.

2. Berücksichtigen Sie Umgebungseinflüsse

Setzen Sie Elektrowerkzeuge nicht dem

Regen aus. Benutzen Sie Elektrowerkzeuge nicht in feuchter oder nasser Umgebung. Sorgen Sie für gute Beleuchtung. Benutzen Sie Elektrowerkzeuge nicht in der Nähe von brennbaren Flüssigkeiten oder Gasen.

3. Schützen Sie sich vor elektrischem Schlag

Vermeiden Sie Körperberührung mit geerdeten Teilen, zum Beispiel Rohren, Heizkörpern, Herden, Kühlschränken.

4. Halten Sie Kinder fern!

Lassen Sie andere Personen nicht das Werkzeug oder Kabel berühren, halten Sie sie von Ihrem Arbeitsbereich fern.

5. Bewahren Sie Ihre Werkzeuge sicher auf

Unbenutzte Werkzeuge müssen in einem trockenen, verschlossenen Raum und für Kinder nicht erreichbar aufbewahrt werden.

6. Überlasten Sie Ihre Werkzeuge nicht

Sie arbeiten besser und sicherer im angegebenen Leistungsbereich.

7. Benutzen Sie das richtige Werkzeug

Verwenden Sie keine zu schwachen Werkzeuge oder Vorsatzgeräte für schwere Arbeiten.

Benutzen Sie Werkzeuge nicht für Zwecke und Arbeiten, für die sie nicht bestimmt sind; zum Beispiel benutzen Sie keine Handkreissäge, um Bäume zu fällen oder Äste zu schneiden.

8. Tragen Sie geeignete Arbeitskleidung

Tragen Sie keine weite Kleidung oder Schmuck. Sie können von beweglichen Teilen erfasst werden. Bei Arbeiten im Freien sind Gummihandschuhe und rutschfestes Schuhwerk empfehlenswert. Tragen Sie bei langen Haaren ein Haarnetz.

9. Benutzen Sie eine Schutzausrüstung

Tragen Sie eine Schutzbrille. Verwenden Sie eine Atemmaske bei stauberzeugenden Arbeiten.

10. Zweckentfremden Sie nicht das Kabel

Tragen Sie das Werkzeug nicht am Kabel, und benutzen Sie es nicht, um den Stecker aus der Steckdose zu ziehen. Schützen Sie das Kabel vor Hitze, Öl und scharfen Kanten.

11. Sichern Sie das Werkstück

Benutzen Sie Spannvorrichtungen oder einen Schraubstock, um das Werkstück

festzuhalten. Es ist damit sicherer gehalten als mit Ihrer Hand und ermöglicht die Bedienung der Maschine mit beiden Händen.

12. **Überdehnen Sie Ihren Standbereich nicht**
Vermeiden Sie abnormale Körperhaltung. Sorgen Sie für sicheren Stand, und halten Sie jederzeit das Gleichgewicht.
13. **Pflegen Sie Ihre Werkzeuge mit Sorgfalt**
Halten Sie Ihre Werkzeuge scharf und sauber, um gut und sicher zu arbeiten. Befolgen Sie die Wartungsvorschriften und die Hinweise für Werkzeugwechsel. Kontrollieren Sie regelmäßig den Stecker und das Kabel, und lassen Sie diese bei Beschädigung von einem anerkannten Fachmann erneuern. Kontrollieren Sie Verlängerungskabel regelmäßig und ersetzen Sie beschädigte. Halten Sie Handgriffe trocken und frei von Öl und Fett.
14. **Ziehen Sie den Netzstecker**
Bei Nichtgebrauch, vor der Wartung und beim Werkzeugwechsel, wie zum Beispiel Sägeblatt, Bohrer und Maschinenwerkzeugen aller Art.
15. **Lassen Sie keine Werkzeugschlüssel stecken**
Überprüfen Sie vor dem Einschalten, dass die Schlüssel und Einstellwerkzeuge entfernt sind.
16. **Vermeiden Sie unbeabsichtigten Anlauf**
Tragen Sie keine an das Stromnetz angeschlossenen Werkzeuge mit dem Finger am Schalter. Vergewissern Sie sich, dass der Schalter beim Anschluss an das Stromnetz ausgeschaltet ist.
17. **Verlängerungskabel im Freien**
Verwenden Sie im Freien nur dafür zugelassene und entsprechend gekennzeichnete Verlängerungskabel.
18. **Seien Sie stets aufmerksam**
Beobachten Sie Ihre Arbeit. Gehen Sie vernünftig vor. Verwenden Sie das Werkzeug nicht, wenn Sie unkonzentriert sind.
19. **Kontrollieren Sie Ihr Gerät auf Beschädigungen**
Vor weiterem Gebrauch des Werkzeugs die Schutzeinrichtungen oder leicht beschädigte Teile sorgfältig auf ihre einwandfreie und

bestimmungsgemäße Funktion überprüfen. Überprüfen Sie, ob die Funktion beweglicher Teile in Ordnung ist, ob sie nicht klemmen oder ob Teile beschädigt sind. Sämtliche Teile müssen richtig montiert sein um die Sicherheit des Gerätes zu gewährleisten.

Beschädigte Schutzvorrichtungen und Teile müssen sachgemäß durch eine Kundendienstwerkstatt repariert oder ausgewechselt werden, soweit nichts anderes in den Betriebsanleitungen angegeben ist. Beschädigte Schalter müssen bei einer Kundendienstwerkstatt ersetzt werden. Benutzen Sie keine Werkzeuge, bei denen sich der Schalter nicht ein- und ausschalten lässt.

20. **Achtung!**

Zu Ihrer eigenen Sicherheit, benutzen Sie nur Zubehör und Zusatzgeräte, die in der Bedienungsanleitung angegeben oder vom Werkzeug-Hersteller empfohlen oder angegeben werden. Der Gebrauch anderer als der in der Bedienungsanleitung oder im Katalog empfohlenen Einsatzwerkzeuge oder Zubehöre kann eine persönliche Verletzungsgefahr für Sie bedeuten.

21. **Reparaturen nur vom Elektrofachmann**

Dieses Elektrowerkzeug entspricht den einschlägigen Sicherheitsbestimmungen. Reparaturen dürfen nur von einer Elektrofachkraft ausgeführt werden, andernfalls können Unfälle für den Betreiber entstehen.

22. **Schließen Sie die Staubabsaug-Einrichtung an**

Wenn Vorrichtungen zum Anschluss von Staubabsaug-Einrichtungen vorhanden sind, überzeugen Sie sich, dass diese angeschlossen und benutzt werden.

Spezielle Sicherheitshinweise

- In einem Notfall die Maschine direkt ausschalten und den Netzstecker ziehen.
- Beachten Sie alle diese Hinweise, vor und während Sie mit der Säge arbeiten.
- Verwenden Sie die Säge nicht zum Brennholzsägen.
- Unterlassen Sie das Quersägen von Rund-

DE/AT/
CH

- hölzern ohne geeignete Haltevorrichtung.
- Die Maschine ist mit einem Sicherheitsschalter gegen Wiedereinschalten nach Spannungsabfall ausgerüstet.
 - Ist ein Verlängerungskabel erforderlich, so vergewissern Sie sich, dass dessen Querschnitt für die Stromaufnahme der Säge ausreichend ist. Mindestquerschnitt 1 mm².
 - Kabeltrommel nur im abgerollten Zustand verwenden.
 - An der Maschine tätige Personen dürfen nicht abgelenkt werden.
 - Die Sägeblätter dürfen in keinem Fall nach dem Ausschalten des Antriebs durch seitliches Gegendrücken gebremst werden.
 - Bauen Sie nur gut geschärfte, rißfreie und nicht verformte Sägeblätter ein.
 - Fehlerhafte Sägeblätter müssen sofort ausgetauscht werden.
 - Benützen Sie keine Sägeblätter, die den in dieser Gebrauchsanweisung angegebenen Kenndaten nicht entsprechen.
 - Es ist sicherzustellen, dass alle Einrichtungen, die das Sägeblatt verdecken, einwandfrei arbeiten.
 - Sicherheitseinrichtungen an der Maschine dürfen nicht demontiert oder unbrauchbar gemacht werden.
 - Beschädigte oder fehlerhafte Schutzeinrichtungen sind unverzüglich auszutauschen.
 - Schneiden Sie keine Werkstücke, die zu klein sind, um sie sicher in der Hand zu halten.
 - Die Maschine nicht soweit belasten, dass sie zum Stillstand kommt.
 - Drücken Sie das Werkstück immer fest gegen die Arbeitsplatte.
 - Entfernen Sie nie lose Splitter, Späne oder eingeklemmte Holzteile bei laufendem Sägeblatt.
 - Zum Beheben von Störungen am blockierten Einsatzwerkzeug die Maschine ausschalten. -Netzstecker ziehen- Entfernen Sie die Blockade. „Achtung! Verletzungsgefahr Sägeblatt! Tragen Sie Schutzhandschuhe! Führen Sie einen Probelauf ohne Werkstück durch. Achten Sie darauf, dass keine ungewöhnlichen Geräusche oder Schwingungen auftreten. Ist dies der Fall, schalten Sie das Gerät aus und wenden sich an den Hersteller.
 - Umrüstungen, sowie Einstell-, Meß- und Reinigungsarbeiten nur bei abgeschaltetem Motor durchführen. - Netzstecker ziehen -
 - Überprüfen Sie vor dem Einschalten, dass die Schlüssel und Einstellwerkzeuge entfernt sind.
 - Beim Verlassen des Arbeitsplatzes den Motor ausschalten und Netzstecker ziehen.
 - Elektroinstallationen, Reparaturen und Wartungsarbeiten dürfen nur von Fachleuten ausgeführt werden.
 - Sämtliche Schutz- und Sicherheitseinrichtungen müssen nach abgeschlossener Reparatur oder Wartung sofort wieder montiert werden.
 - Die Sicherheits-, Arbeits-, und Wartungshinweise des Herstellers, sowie die in den Technischen Daten angegebenen Abmessungen, müssen eingehalten werden.
 - Die einschlägigen Unfallverhütungsvorschriften und die sonstigen, allgemein anerkannten sicherheitstechnischen Regeln müssen beachtet werden.
 - Merkhefte der Berufsgenossenschaft beachten (VBG 7j).
 - Die Säge ist nur zur Aufstellung in Innenräumen gedacht.
 - Werkstücke, die kleiner als der Sägeblattschutz sind, können zu Verletzungen an Händen und Fingern führen. Geeignete Hilfsmittel verwenden!
 - Vermeiden Sie verkrampfte Handpositionen beim Führen des Werkstücks und Positionen, in denen ein Ausrutschen die Hand direkt ins Sägeblatt führen würde.
 - Legen Sie das Sägeblatt immer so ein, dass die Zähne nach unten zum Säge Tisch hinweisen.
 - Stellen Sie immer die korrekte Blattspannung ein, um ein Reißen der Sägeblätter zu vermeiden.
 - Gehen Sie besonders vorsichtig beim Schneiden von Material mit unregelmäßigen Schnittprofilen vor.

- Lassen Sie besondere Vorsicht walten beim Schneiden von runden Körpern, wie Stangen oder Rohren. Diese können vor dem Sägeblatt abrollen und zum Verhaken der Zähne führen. Stützen Sie derartige Werkstücke mit einem Keil ab.
- Beim Zurückziehen des Werkstücks können sich Zähne in der Schnittfuge verhaken, besonders wenn die Sägespäne die Fuge blockieren. In diesem Fall sollten Sie die Säge abstellen, den Netzstecker ziehen, mit einem Keil die Schnittfuge öffnen und das Werkstück abziehen.
- Verlassen Sie den Arbeitsplatz niemals, ohne die Säge vorher abzustellen. Warten Sie, bis die Säge zum Stillstand gekommen ist.
- Setzen, kleben oder bauen Sie keine Teile am Arbeitstisch zusammen, während die Säge läuft.
- Säge erst nach Freimachen des Arbeitstisches von Materialresten und Werkzeugen einschalten. Lassen Sie nur das zu bearbeitende Werkstück und etwaige Arbeitshilfen (Keile) auf dem Werkstisch.
- Tragen Sie immer eine Schutzbrille.
- Halten Sie die Finger in einem sicheren Abstand vom Sägeblatt.
- Führen Sie das Werkstück sicher und fest und lassen Sie es zu keinem Zeitpunkt locker.
- Verlassen Sie den Arbeitsplatz niemals, ohne vorher die Säge abzustellen.
- Lassen Sie sich von Ihrer Vertrautheit mit der Säge nicht zu Unachtsamkeit verleiten. Durch Unachtsamkeit kann es bereits innerhalb von Sekundenbruchteilen zu schweren Verletzungen kommen.

Bewahren Sie die Sicherheitshinweise gut auf.

3. Gerätebeschreibung (Abb. 1-15)

1. Abblasvorrichtung
2. Halterung
3. Rändelschraube
4. Halter
5. Sägeblattschutz
6. Sägetisch
7. Abdeckung links
8. Lagerstellen
9. Spannschraube
10. Ausleger
11. Gradskala
12. Feststellhebel
13. Staubabsauganschluss
14. Ein/Ausschalter
15. Hubzahlregler
16. Montagepunkte
- 17a. 5x Sägeblatt 15 Zähne/25 mm
(Schnittbreite ca. 0,7 mm)
- 17b. 5x Sägeblatt 18 Zähne/25 mm
(Schnittbreite ca. 0,4 mm)
18. Staubabsaugadapter
19. Adapter für Laubsägeblätter
20. Inbusschlüssel 2,5 mm
21. Inbusschlüssel 4 mm
22. Aufbewahrungsbox für Sägeblätter
23. Unterlegscheiben
24. Sägeblatthalter oben
25. Sägeblatthalterung unten
26. Tischeinlage
27. Zeiger
28. Schraube

4. Lieferumfang

- Öffnen Sie die Verpackung und nehmen Sie das Gerät vorsichtig aus der Verpackung.
- Entfernen Sie das Verpackungsmaterial sowie Verpackungs- und Transportsicherungen (falls vorhanden).
- Überprüfen Sie, ob der Lieferumfang vollständig ist.
- Kontrollieren Sie das Gerät und die Zubehörteile auf Transportschäden.
- Bewahren Sie die Verpackung nach Möglichkeit bis zum Ablauf der Garantiezeit auf.

DE/AT/
CH**ACHTUNG**

Gerät und Verpackungsmaterial sind kein Kinderspielzeug! Kinder dürfen nicht mit Kunststoffbeuteln, Folien und Kleinteilen spielen! Es besteht Verschluckungs- und Erstickungsgefahr!

- Dekupiersäge
- Sägeblattschutz
- Rändelschraube (2x)
- Beilagscheibe Ø 6 mm (2x)
- Abblasvorrichtung
- Ersatzsägeblatt (10x) (für Holz und Kunststoffe)
- Adapter Laubsägeblatt (2x)
- Inbusschlüssel 2,5 mm
- Inbusschlüssel 4 mm
- Absaugadapter
- Originalbetriebsanleitung

5. Bestimmungsgemäße Verwendung

Die Dekupiersäge dient zum Schneiden von kantigen Hölzern oder holzähnlichen Werkstoffen wie z.B. Plexiglas, GFK, Schaumstoff, Gummi, Leder und Kork. Verwenden Sie die Säge nicht zum Schneiden von Rundmaterial. Rundmaterial kann leicht verkanten. **Verletzungsgefahr! Teile können herausgeschleudert werden!**

Das Gerät darf nur nach seiner Bestimmung verwendet werden. Jede weitere darüber hinausgehende Verwendung ist nicht bestimmungsgemäß. Für daraus hervorgerufene Schäden oder Verletzungen aller Art haftet der Benutzer/Bediener und nicht der Hersteller.

Bitte beachten Sie, dass unsere Geräte bestimmungsgemäß nicht für den gewerblichen, handwerklichen oder industriellen Einsatz konstruiert wurden. Wir übernehmen keine Gewährleistung, wenn das Gerät in Gewerbe-, Handwerks- oder Industriebetrieben sowie bei gleichzusetzenden Tätigkeiten eingesetzt wird.

- Es dürfen nur für die Maschine geeignete Sägeblätter verwendet werden.
- Bestandteil der bestimmungsgemäßen Verwendung ist auch die Beachtung der Sicherheitshinweise, sowie die Montageanleitung und Betriebshinweise in der Bedienungsanleitung.
- Personen, die die Maschine bedienen und warten, müssen mit dieser vertraut und über mögliche Gefahren unterrichtet sein.
- Darüber hinaus sind die geltenden Unfallverhütungsvorschriften genauestens einzuhalten.
- Sonstige allgemeine Regeln in arbeitsmedizinischen und sicherheitstechnischen Bereichen sind zu beachten.
- Veränderungen an der Maschine schließen eine Haftung des Herstellers und daraus entstehende Schäden gänzlich aus.

Restrisiken!

Auch wenn Sie dieses Elektrowerkzeug vorschriftsmäßig bedienen, bleiben immer Restrisiken bestehen. Folgende Gefahren können im Zusammenhang mit der Bauweise und Ausführung dieses Elektrowerkzeuges auftreten:

- Lungenschäden, falls keine geeignete Staubschutzmaske getragen wird.
- Gehörschäden, falls kein geeigneter Gehörschutz getragen wird.
- Unfallgefahr durch Handkontakt in nicht abgedecktem Schneidbereich des Werkzeuges.
- Verletzungsgefahr beim Werkzeugwechsel (Schnittgefahr).
- Quetschen der Finger.
- Gefährdung durch Rückschlag.
- Kippen des Werkstückes aufgrund einer unzureichenden Werkstückauflagefläche.
- Berühren des Schneidwerkzeuges.
- Herausschleudern von Astteilen und Werkstückteilen.

6. Technische Daten

Netzspannung:	230 V ~ 50Hz
Leistungsaufnahme:	120 Watt
Betriebsart:	S6 30%
Leistungsaufnahme:	80 Watt
Betriebsart:	S2 20 min
Leerlaufdrehzahl n_0 :	400-1600 min ⁻¹
Schutzart:	IP 20
Hubbewegung:	21 mm
Standfläche:	410 x 245 mm
Tisch schwenkbar:	0° bis 45° nach links
Tischgröße:	410 x 253 mm
Sägeblattlänge:	134 mm
Ausladung:	406 mm
Schnitthöhe max. bei 90°:	57 mm
Schnitthöhe max. bei 45°:	32 mm
Gewicht:	ca. 10,5 kg

Betriebsart S6 30%:

Durchlaufbetrieb mit Aussetzbelastung (Spieldauer 10 min). Um den Motor nicht unzulässig zu erwärmen darf der Motor 30% der Spieldauer mit der angegebenen Nennleistung betrieben werden und muss anschließend 70% der Spieldauer ohne Last weiterlaufen.

Betriebsart S2 20 min:

Bemessungsbetriebsdauer 20 min / Bemessungsruhedauer 20 min
Die Einschaltdauer S2 20 min (Kurzzeitbetrieb) sagt aus, dass der Motor mit der Nennleistung 80 Watt nur für die auf dem Datenschild angegebene Zeit (20 min) dauernd belastet werden darf. Andernfalls würde er sich unzulässig erwärmen. Während der Pause kühlt sich der Motor wieder auf seine Ausgangstemperatur ab.

Geräuschemissionswerte

Geräusch und Vibration

Die Geräusch- und Vibrationswerte wurden entsprechend EN 61029 ermittelt.

Tragen Sie einen Gehörschutz.

Die Einwirkung von Lärm kann Gehörverlust bewirken.

	Betrieb	Leerlauf
Schalldruckpegel L_{pA} :	82,6 dB	62,3 dB
Unsicherheit K_{pA} :		3 dB
Schalleistungspegel L_{WA} :	95,6 dB	75,3 dB
Unsicherheit K_{WA} :		3 dB

Die angegebenen Werte sind Emissionswerte und müssen damit nicht zugleich auch sichere Arbeitsplatzwerte darstellen. Obwohl es eine Korrelation zwischen Emissions- und Immissionspegeln gibt, kann daraus nicht zuverlässig abgeleitet werden, ob zusätzliche Vorsichtsmaßnahmen notwendig sind oder nicht. Faktoren, welche den derzeitigen am Arbeitsplatz vorhandenen Immissionspegel beeinflussen können, beinhalten die Dauer der Einwirkungen, die Eigenart des Arbeitsraumes, andere Geräuschquellen usw., z.B. die Anzahl der Maschinen und von anderen benachbarten Vorgängen. Die zuverlässigen Arbeitsplatzwerte können ebenso von Land zu Land variieren. Diese Information soll jedoch den Anwender befähigen, eine bessere Abschätzung von Gefährdung und Risiko vorzunehmen.

Beschränken Sie die Geräuschentwicklung und Vibration auf ein Minimum!

- Verwenden Sie nur einwandfreie Geräte.
- Warten und reinigen Sie das Gerät regelmäßig.
- Passen Sie Ihre Arbeitsweise dem Gerät an.
- Überlasten Sie das Gerät nicht.
- Lassen Sie das Gerät gegebenenfalls überprüfen.
- Schalten Sie das Gerät aus, wenn es nicht benutzt wird.

DE/AT/
CH

7. Vor Inbetriebnahme

Achtung!

Ziehen Sie immer den Netzstecker, bevor Sie Einstellungen am Gerät vornehmen.

7.1 Allgemein

- Vor Inbetriebnahme müssen alle Abdeckungen und Sicherheitsvorrichtungen ordnungsgemäß montiert sein.
- Das Sägeblatt muss frei laufen können.
- Bei bereits bearbeitetem Holz auf Fremdkörper wie z.B. Nägel oder Schrauben usw. achten.
- Bevor Sie den Ein-/Ausschalter betätigen, vergewissern Sie sich, ob das Sägeblatt richtig montiert ist und bewegliche Teile leichtgängig sind.
- Überzeugen Sie sich vor dem Anschließen der Maschine, dass die Daten auf dem Typenschild mit den Netzdaten übereinstimmen.
- Schließen Sie die Maschine nur an eine ordnungsgemäß installierte Schutzkontakt-Steckdose an, die mit mindestens 10A abgesichert ist.

7.2 Montieren der Dekupiersäge auf einer Werkbank (Abb. 3,4)

Das Gerät darf nur von einem sachkundigen Fachmann montiert werden!

Zur Montage benötigen Sie (nicht im Lieferumfang enthalten):

- Sechskantschraube M8 (4x)
- Sechskantmutter M8 (8x)
- Unterlegscheibe Ø 8mm (4x)
- Flachdichtung Ø 8mm (4x)
- Gummiunterlage: 450x250x13mm

Die Länge der zu verwendeten Schrauben variiert je nach Dicke der Tischplatte.

- Montieren Sie die Dekupiersäge auf einem massiven Werk Tisch aus Holz. Dadurch kann eine starke Geräusentwicklung durch Vibrationen vermieden werden.
- Markieren Sie die Bohrlöcher. Verwenden Sie dazu die Dekupiersäge als Schablone.
- Bohren Sie 4 Löcher Ø 9mm in den Werk Tisch und die Gummiunterlage.
- Verschrauben Sie die Dekupiersäge mit dem Werk Tisch durch die Montagepunkte (Abb. 3/12 Pos. 16) in folgender Reihenfolge (Abb. 4):

- A) Dekupiersäge
- B) Gummiunterlage
- C) Werk Tisch
- D) Flachdichtung
- E) Unterlegscheibe
- F) Sechskantmutter
- G) Sechskantmutter
- H) Sechskantschraube

- Ziehen Sie zuerst die Sechskantmutter (F) fest an und sichern Sie diese anschließend durch eine zweite Sechskantmutter (G).

7.3 Montage

Achtung! Vor allen Wartungs- und Umrüstungsarbeiten an der Dekupiersäge ist der Netzstecker zu ziehen.

7.3.1 Montage des Sägeblattschutzes und der Späneabblas-Vorrichtung (Abb. 6/7/8)

- Sägeblattschutz (5) auf den Halter (4) schieben.
- Rändelschrauben (3) durch die Langlöcher des Sägeblattschutzes (5) schieben und festschrauben.
- Mit den Rändelschrauben kann der Sägeblattschutz in verschiedenen Höhen fixiert werden.
- Montieren Sie die Abblasvorrichtung (1) wie in Abbildung 8 dargestellt.

7.3.2 Sägeblatt wechseln (Abb. 1/6/9/10/11/14)

Warnung

Um Verletzungen durch ein versehentliches Starten zu vermeiden: Vor dem Entfernen oder Auswechseln des Sägeblattes immer den Schalter auf die Position "0" stellen und den Netzstecker aus der Steckdose ziehen.

- Spannschraube (9) nach links drehen, um das Sägeblatt (17) zu entspannen.
- Linke Abdeckung (7) abschrauben. Hierzu den Deckel der Aufbewahrungsbox (22) öffnen und die Schrauben (C) entfernen (Abb. 6). (Es ist auch möglich, das Sägeblatt zu wechseln ohne die linke Abdeckung zu entfernen, erfordert allerdings etwas Geschick).
- Sägeblatt zuerst aus der oberen Sägeblatthalterung (24) herausnehmen, dabei den oberen Pendelarm nach unten drücken.
- Anschließend das Sägeblatt aus der unteren Sägeblatthalterung (25) nehmen.
- Sägeblatt durch die Tischeinlage (26) nach oben herausziehen.
- Neues Sägeblatt in umgekehrter Reihenfolge wieder einsetzen.

Achtung: Legen Sie das Sägeblatt immer so ein, dass die Zähne nach unten in Richtung des Sägefisches zeigen.

Das Sägeblatt kann in Schlitz a (Bild 9,10) oder b (Bild 9,11) eingesetzt werden:

Schlitz a:

Für Schnitte längs des Auslegers

Schlitz b:

Für Schnitte quer zum Ausleger.

Sägeblatt durch Drehen der Spannschraube (9) nach rechts spannen. Sobald sich die Spannschraube etwas schwerer drehen lässt, muss diese noch ca. 3 ganze Umdrehungen weiter gedreht werden, damit diese richtig gespannt ist.

- Linke Abdeckung (7) wieder montieren. (Nur falls diese demontiert wurde)

7.3.3 Feineinstellung der Winkelskala

Achtung: Im Auslieferungszustand ist die Winkelskala bereits richtig eingestellt. Stellen Sie den Sägefisch mit Hilfe eines 90° Winkels den Sie am Sägefisch und am Sägeblatt anlegen ein (Abb.12). Lösen Sie die Schraube (28) und drehen den Zeiger (27) auf die 90° Markierung.

Für Präzise Arbeiten führen Sie eine Sägeprobe durch:

Testen Sie den eingestellten Winkel indem Sie einen Probeschnitt durchführen und die eingestellte Gradzahl am Werkstück mit einem Winkelmesser überprüfen. Gegebenenfalls justieren Sie den Zeiger (27) nach.

8. Bedienung

8.1 Anmerkung:

- Die Säge schneidet Holz nicht selbsttätig. Der Benutzer ermöglicht das Schneiden durch Führung des Holzes in das bewegte Sägeblatt.
- Die Zähne schneiden das Holz nur beim Abwärtshub.
- Das Holz muss langsam in das Sägeblatt geführt werden, da die Zähne des Sägeblattes sehr klein sind.
- Jede Person, die mit der Säge umgehen will, benötigt eine gewisse Lernzeit. Während dieser Zeit werden sicher einige Blätter brechen.
- Beim Schneiden von dickeren Hölzern ist besonders zu beachten, dass das Sägeblatt nicht gebogen oder verdreht wird.
- Durch eine vorsichtige Arbeitsweise wird die Lebensdauer des Sägeblattes erhöht.

8.2 Ein- Ausschalter (Abb. 2/Pos. 14)

- Zum Einschalten ist die "I" Taste zu drücken.
- Zum Ausschalten muss die "0" Taste gedrückt werden.

DE/AT/
CH

Achtung: Die Maschine ist mit einem Sicherheitsschalter gegen Wiedereinschalten nach Spannungsabfall ausgerüstet.

Ist die Dekupiersäge eingeschaltet und die Stromzufuhr im Netz wird unterbrochen, bleibt die Dekupiersäge ausgeschaltet, auch wenn die Stromzufuhr wiederhergestellt ist. Zum Einschalten betätigen Sie erneut den Schalter „I“.

8.3 Hubzahlregler

Mit dem Hubzahlregler (15) können Sie die Hubzahl entsprechend des zu schneidenden Materials einstellen. Für weiches Material empfehlen wir hohe Drehzahlen, für hartes Material niedrige Drehzahlen. Drehen Sie den Hubzahlregler (15) nach rechts, erhöhen Sie die Drehzahl.

8.4 Durchführung von Innenschnitten

Ein Merkmal dieser Dekupiersäge ist die Möglichkeit zur Durchführung von Innenschnitten in einer Platte, ohne dass die Außenseite oder der Umfang der Platte beschädigt wird.

Zur Durchführung von Innenschnitten in einer Platte:

- Das Sägeblatt, wie im Abschnitt 7.3.2 beschrieben, entfernen.
- Ein Loch in die betreffende Platte bohren.
- Die Platte mit dem Loch über das Zugangsloch auf dem Säge Tisch legen.
- Das Sägeblatt durch das Loch in der Platte installieren und die Blattspannung einstellen.
- Nach Beendigung der Innenschnitte das Sägeblatt von den Blatthaltern entfernen (wie im Abschnitt 7.3.2 beschrieben) und die Platte vom Tisch nehmen.

8.5 Durchführen von Gehrungsschnitten

Schwenken Sie den Tisch indem Sie den Feststellhebel (12) Lösen und den Säge Tisch in die gewünschte Lage kippen (Abb. 13). Ziehen Sie den Feststellhebel an.

Achtung!

Seien Sie beim Durchführen von Gehrungsschnitten besonders vorsichtig. Durch die Neigung des Säge tisches wird ein Abrutschen begünstigt. **Verletzungsgefahr!**

8.6 Adapter für Laubsägeblätter (Abb. 5/14)

- Entfernen Sie das Sägeblatt wie unter 7.3.2 beschrieben.
- Setzen Sie nun das Laubsägeblatt (17) in den Adapter ein. Hierzu den Inbusschlüssel 2,5 mm verwenden. Achtung: Das Laubsägeblatt ist nicht im Lieferumfang enthalten.
- Zuerst die Tischeinlage (26) abnehmen.
- Dann beide Adapter (19) an die zwei Sägeblatthalter (24/25) hängen.
- Einsetzen des Sägeblattes wie unter Punkt 7.3.2 beschrieben.

9. Austausch der Netzanschlussleitung

Wenn die Netzanschlussleitung dieses Gerätes beschädigt wird, muss sie durch den Hersteller oder seinen Kundendienst oder eine ähnlich qualifizierte Person ersetzt werden, um Gefährdungen zu vermeiden.

10. Reinigung, Wartung, Lagerung und Ersatzteilbestellung

Achtung!

Ziehen Sie vor allen Reinigungsarbeiten den Netzstecker.

10.1 Reinigung

- Halten Sie Schutzvorrichtungen, Luftschlitze und Motorengehäuse so staub- und schmutzfrei wie möglich.
- Wir empfehlen, dass Sie das Gerät direkt nach jeder Benutzung reinigen.
- Öffnen Sie die Abdeckung links (Abb. 1/Pos.7), entfernen Sie grobe Verunreinigungen (Sägespäne, Staub) mit

einem Handbesen.

- Reiben Sie das Gerät mit einem sauberen Tuch ab oder blasen Sie es mit Druckluft bei niedrigem Druck aus.
- Reinigen Sie das Gerät regelmäßig mit einem feuchten Tuch und etwas Schmierseife. Verwenden Sie keine Reinigungs- oder Lösungsmittel; diese könnten die Kunststoffteile des Gerätes angreifen. Achten Sie darauf, dass kein Wasser in das Geräteinnere gelangen kann.

10.2 Wartung

Im Geräteinneren befinden sich keine weiteren zu wartenden Teile.

10.2.1 Lager (Abb. 1/Pos. 8)

Schmieren Sie die Lagerstellen der Umlenkrollen periodisch mit einem hochwertigen Maschinenfett, spätestens jedoch nach etwa 25-30 Betriebsstunden.

10.2.2 Kohlebürsten

Bei übermäßiger Funkenbildung lassen Sie die Kohlebürsten durch eine Elektrofachkraft überprüfen. Achtung! Die Kohlebürsten dürfen nur von einer Elektrofachkraft ausgewechselt werden.

10.3 Lagerung

Lagern Sie das Gerät und dessen Zubehör an einem dunklen, trockenen und frostfreiem sowie für Kinder unzugänglichem Ort. Die optimale Lagertemperatur liegt zwischen 5 und 30 °C. Bewahren Sie das Elektrowerkzeug in der Originalverpackung auf.

10.4 Ersatzteilbestellung:

Bei der Ersatzteilbestellung müssen folgende Angaben gemacht werden;

- Typ des Gerätes
- Artikelnummer des Gerätes
- Ident-Nummer des Gerätes

Aktuelle Preise und Infos finden Sie unter www.isc-gmbh.info

11. Entsorgung und Wiederverwertung

Das Gerät befindet sich in einer Verpackung um Transportschäden zu verhindern. Diese Verpackung ist Rohstoff und ist somit wieder verwendbar oder kann dem Rohstoffkreislauf zurückgeführt werden. Das Gerät und dessen Zubehör bestehen aus verschiedenen Materialien, wie z.B. Metall und Kunststoffe. Führen Sie defekte Bauteile der Sondermüllentsorgung zu. Fragen Sie im Fachgeschäft oder in der Gemeindeverwaltung nach!



Nur für EU-Länder

Werfen Sie Elektrowerkzeuge nicht in den Hausmüll!

Gemäß europäischer Richtlinie 2002/96/EG über Elektro- und Elektronik-Altgeräte und Umsetzung in nationales Recht müssen verbrauchte Elektrowerkzeuge getrennt gesammelt werden und einer umweltgerechten Wiederverwertung zugeführt werden.

Recycling-Alternative zur Rücksendeauforderung:

Der Eigentümer des Elektrogerätes ist alternativ anstelle Rücksendung zur Mitwirkung bei der sachgerechten Verwertung im Falle der Eigentumsaufgabe verpflichtet. Das Altgerät kann hierfür auch einer Rücknahmestelle überlassen werden, die eine Beseitigung im Sinne der nationalen Kreislaufwirtschafts- und Abfallgesetze durchführt. Nicht betroffen sind den Altgeräten beigefügte Zubehörteile und Hilfsmittel ohne Elektrobestandteile.

DE/AT/
CH

12. Konformitätserklärung

Einhell Germany AG · Wiesenweg 22 · D-94405 Landau/Isar



Konformitätserklärung

- erklärt folgende Konformität gemäß EU-Richtlinie und Normen für Artikel
 explains the following conformity according to EU directives and norms for the following product
 déclare la conformité suivante selon la directive CE et les normes concernant l'article
 dichiara la seguente conformità secondo la direttiva UE e le norme per l'articolo
 verklaart de volgende overeenstemming conform EU richtlijn en normen voor het product
 declara la siguiente conformidad a tenor de la directiva y normas de la UE para el artículo
 declara a seguinte conformidade, de acordo com a directiva CE e normas para o artigo
 atterer følgende overensstemmelse i medfør af EU-direktiv samt standarder for artikel
 förklarar följande överensstämmelse enl. EU-direktiv och standarder för artikeln
 vakuuttaa, että tuote täyttää EU-direktiivin ja standardien vaatimukset
 töendab toote vastavust EL direktiivile ja standarditele
 vydává následující prohlášení o shodě podle směrnice EU a norem pro výrobek
 potrjuje sledečo skladnost s smernico EU in standardi za izdelek
 vydáva nasledujúce prehlásenie o zhode podľa smernice EÚ a noriem pre výrobok
 a cikkekhez az EU-irányvonal és Normák szerint a következő konformitást jelenti ki
 deklaruje zgodność wymienionego poniżej artykułu z następującymi normami na podstawie dyrektywy WE.
 декларира съответното съответствие съгласно Директива на ЕС и норми за артикул
 paskaidro šādu atbilstību ES direktīvai un standartiem
 aribūdina šj atitikimą EU reikalavimams ir prekės normoms
 declară următoarea conformitate conform directivei UE și normelor pentru articolul
 δηλώνει την ακόλουθη συμμόρφωση σύμφωνα με την Οδηγία ΕΚ και τα πρότυπα για το προϊόν
 potvrđuje sljedeću usklađenost prema smjernicama EU i normama za artikl
 potvrđuje sljedeću usklađenost prema smjernicama EU i normama za artikl
 potvrđuje sledeću usklađenost prema smernicama EZ i normama za artikal
 следующим удостоверяется, что следующие продукты соответствуют директивам и нормам ЕС
 проголошує про зазначену нижче відповідність виробу директивам та стандартам ЄС на виріб
 ja izjavува следната сообрзност согласно EУ-директивата и нормите за артикли
 Ürünü ile ilgili AB direktifleri ve normları gereğince aşağıda açıklanan uygunluğu belirtir
 erklærer følgende samsvar i henhold til EU-direktivet og standarder for artikkel
 Lýsir uppfyllingu EU-reglna og annarra staða vöru

Dekupiersäge PDKS 120 A2 (Parkside)

- 87/404/EC_2009/105/EC
 2005/32/EC_2009/125/EC
 2006/95/EC
 2006/28/EC
 2004/108/EC
 2004/22/EC
 1999/5/EC
 97/23/EC
 90/396/EC_2009/142/EC
 89/686/EC_96/58/EC
- 2006/42/EC
 Annex IV
 Notified Body:
 Notified Body No.:
 Reg. No.:
- 2000/14/EC_2005/88/EC
 Annex V
 Annex VI
 Noise: measured L_{WA} = dB (A); guaranteed L_{WA} = dB (A)
 P = KW; L/Ø = cm
 Notified Body:
- 2004/26/EC
 Emission No.:

Standard references: EN 61029-1; EN 55014-1; EN 55014-2; EN 61000-3-2; EN 61000-3-3

Landau/Isar, den 30.03.2011

Weichselgartner/General Manager

Wentao/Product-Management

First CE: 11
 Art.-No.: 43.090.22 I.-No.: 11021
 Subject to change without notice

Archive-File/Record: NAPR003895
 Documents registrar: Siegfried Roider
 Wiesenweg 22, D-94405 Landau/Isar

13. GARANTIEURKUNDE

Sehr geehrte Kundin, sehr geehrter Kunde,

unsere Produkte unterliegen einer strengen Qualitätskontrolle. Sollte dieses Gerät dennoch einmal nicht einwandfrei funktionieren, bedauern wir dies sehr und bitten Sie, sich an unseren Servicedienst unter der auf dieser Garantiekarte angegebenen Adresse zu wenden. Gern stehen wir Ihnen auch telefonisch über die unten angegebene Servicenummer zur Verfügung. Für die Geltendmachung von Garantieansprüchen gilt Folgendes:

1. Diese Garantiebedingungen regeln zusätzliche Garantieleistungen. Ihre gesetzlichen Gewährleistungsansprüche werden von dieser Garantie nicht berührt. Unsere Garantieleistung ist für Sie kostenlos.
2. Die Garantieleistung erstreckt sich ausschließlich auf Mängel, die auf Material- oder Herstellungsfehler zurückzuführen sind und ist auf die Behebung dieser Mängel bzw. den Austausch des Gerätes beschränkt. Bitte beachten Sie, dass unsere Geräte bestimmungsgemäß nicht für den gewerblichen, handwerklichen oder industriellen Einsatz konstruiert wurden. Ein Garantievertrag kommt daher nicht zustande, wenn das Gerät in Gewerbe-, Handwerks- oder Industriebetrieben sowie bei gleichzusetzenden Tätigkeiten eingesetzt wird.
Von unserer Garantie sind ferner Ersatzleistungen für Transportschäden, Schäden durch Nichtbeachtung der Montageanleitung oder aufgrund nicht fachgerechter Installation, Nichtbeachtung der Gebrauchsanleitung (wie durch z.B. Anschluss an eine falsche Netzspannung oder Stromart), missbräuchliche oder unsachgemäße Anwendungen (wie z.B. Überlastung des Gerätes oder Verwendung von nicht zugelassenen Einsatzwerkzeugen oder Zubehör), Nichtbeachtung der Wartungs- und Sicherheitsbestimmungen, Eindringen von Fremdkörpern in das Gerät (wie z.B. Sand, Steine oder Staub), Gewaltanwendung oder Fremdeinwirkungen (wie z. B. Schäden durch Herunterfallen) sowie durch verwendungsgemäßen, üblichen Verschleiß ausgeschlossen. Dies gilt insbesondere für Akkus, auf die wir dennoch eine Garantiezeit von 12 Monaten gewähren.
Der Garantieanspruch erlischt, wenn an dem Gerät bereits Eingriffe vorgenommen wurden.
3. Die Garantiezeit beträgt 3 Jahre und beginnt mit dem Kaufdatum des Gerätes. Garantieansprüche sind vor Ablauf der Garantiezeit innerhalb von zwei Wochen, nachdem Sie den Defekt erkannt haben, geltend zu machen. Die Geltendmachung von Garantieansprüchen nach Ablauf der Garantiezeit ist ausgeschlossen. Die Reparatur oder der Austausch des Gerätes führt weder zu einer Verlängerung der Garantiezeit noch wird eine neue Garantiezeit durch diese Leistung für das Gerät oder für etwaige eingebaute Ersatzteile in Gang gesetzt. Dies gilt auch bei Einsatz eines Vor-Ort-Services.
4. Für die Geltendmachung Ihres Garantieanspruches übersenden Sie bitte das defekte Gerät portofrei an die unten angegebene Adresse. Fügen Sie den Verkaufsbeleg im Original oder einen sonstigen datierten Kaufnachweis bei. Bitte bewahren Sie deshalb den Kassenbon als Nachweis gut auf! Beschreiben Sie uns bitte den Reklamationsgrund möglichst genau. Ist der Defekt des Gerätes von unserer Garantieleistung erfasst, erhalten Sie umgehend ein repariertes oder neues Gerät zurück.

Selbstverständlich beheben wir gegen Erstattung der Kosten auch gerne Defekte am Gerät, die vom Garantiefumfang nicht oder nicht mehr erfasst sind. Dazu senden Sie das Gerät bitte an unsere Serviceadresse.

Service Einhell
Voor de Blanken 21
NL-7963 RP Ruinen
Tel: 0032 78053010 (Dutch)
Tel: 0032 78052001 (French)
Fax: 0032 78054014
E-mail: service@einhell.nl



IAN: 67036 PDKS 120 A2
Einhell Germany AG
Wiesenweg 22
D-94405 Landau/Isar

Version des Informations - Stand van de Informatie
Stand der Informationen: 05/2011 Ident.-No.: 43.090.22 052011 - 2

20