

- ⓓ **Originalbetriebsanleitung  
Elektrokettensäge**
- Ⓒⓑ **Original operating instructions  
Electric chainsaw**
- Ⓕ **Mode d'emploi d'origine  
Scie à chaîne électrique**
- Ⓛ **Istruzioni per l'uso originali  
Motosega elettrica**
- ⒽⓇ Ⓒⓑ **Originalne upute za uporabu  
električne lančane pile**
- ⓇⓈ **Originalna uputstva za upotrebu  
Električna lančana testera**
- ⒸⓏ **Originální návod k obsluze  
Elektrická řetězová pila**
- ⓈⓀ **Originálny návod na obsluhu  
Elektrická reťazová píla**
- Ⓔ **Manual de instrucciones original  
Motosierra eléctrica**
- ⓈⓁ **Originalna navodila za uporabo  
Električna verižna žaga**
- Ⓟ **Instrukcja oryginalna  
Elektryczna piła łańcuchowa**
- ⒸⓇ **Πρωτότυπες Οδηγίες χρήσης  
Ηλεκτρικό αλυσοπίο**

7



Art.-Nr.: 45.015.73

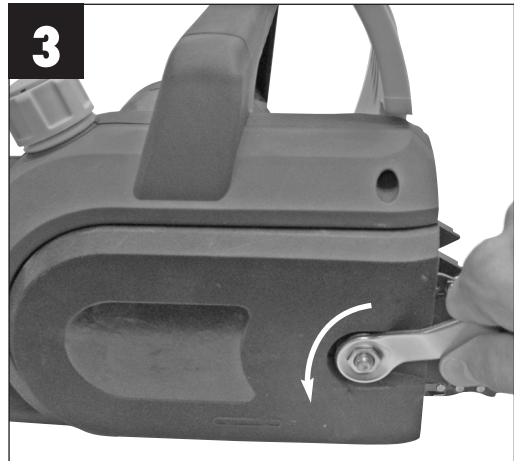
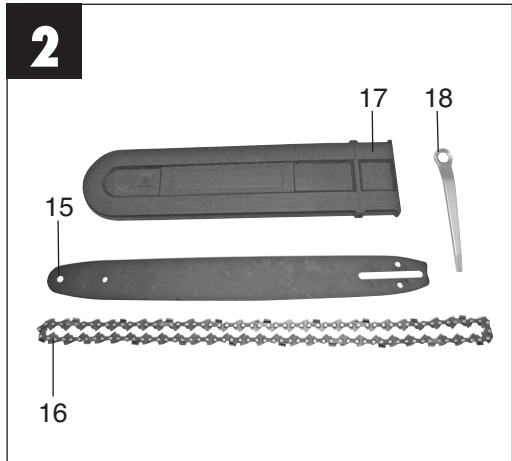
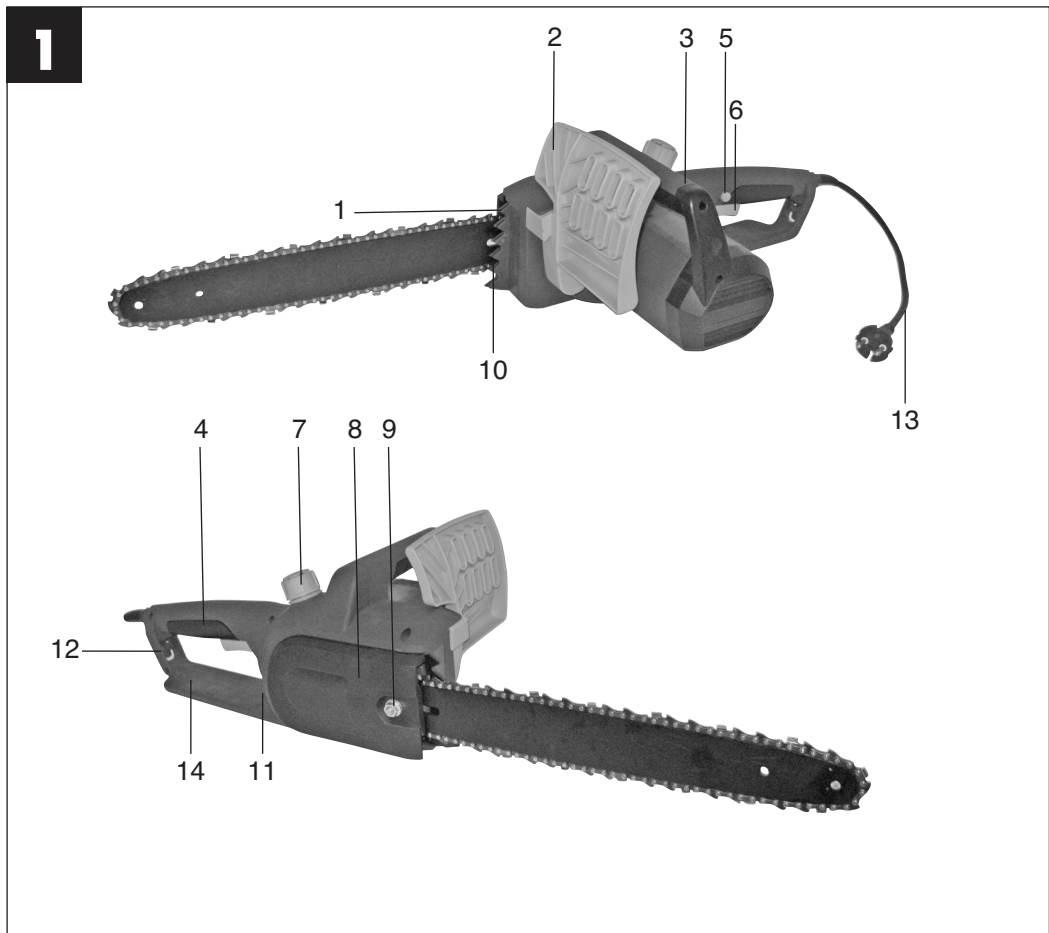
I.-Nr.: 11013

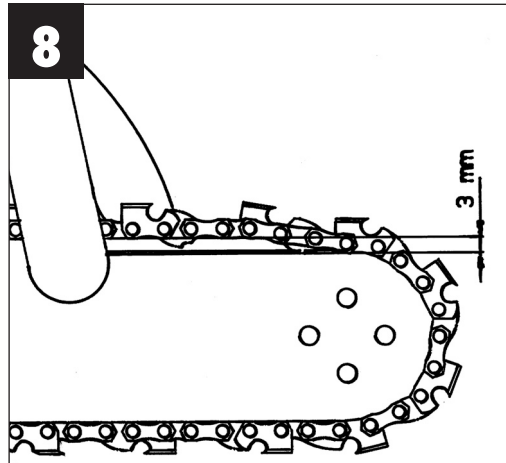
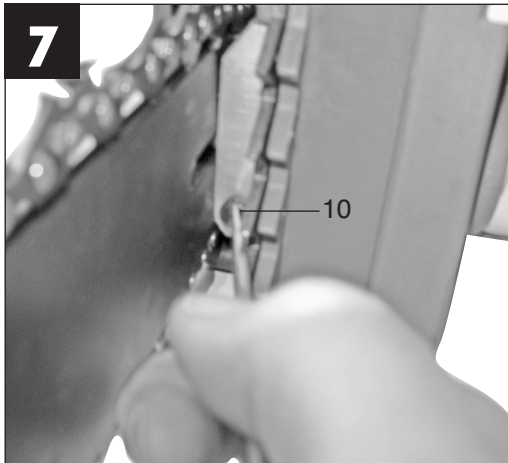
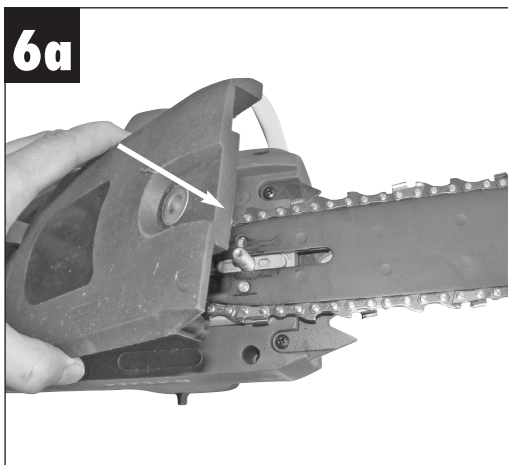
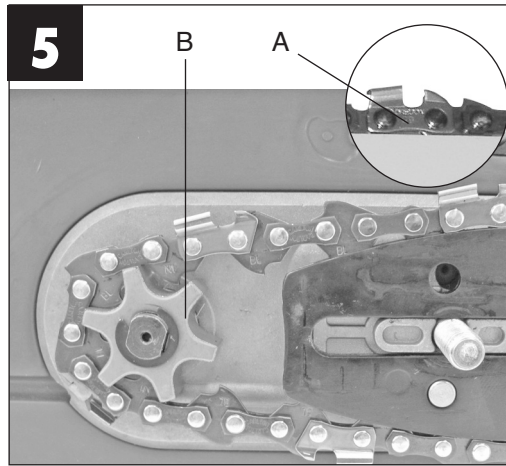
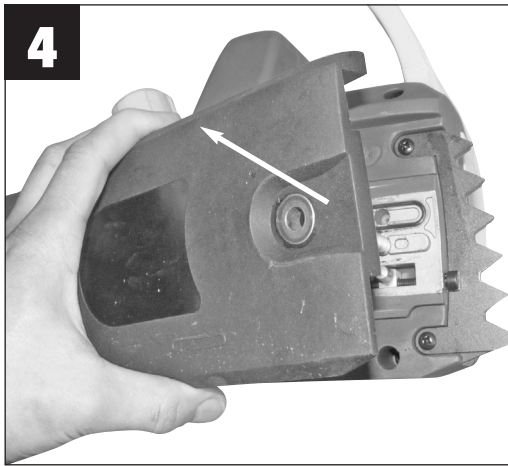
 **bavaria**

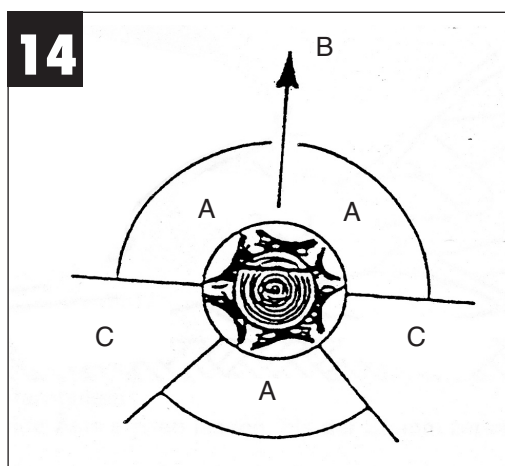
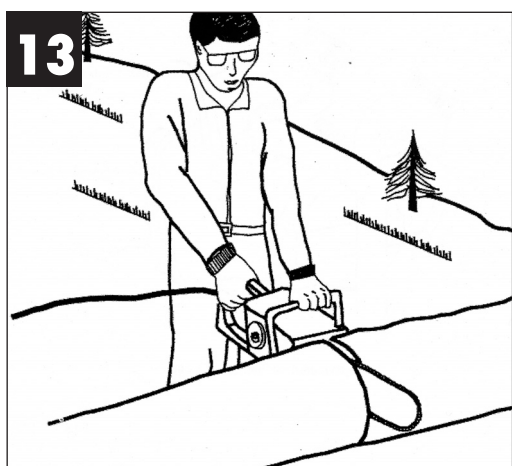
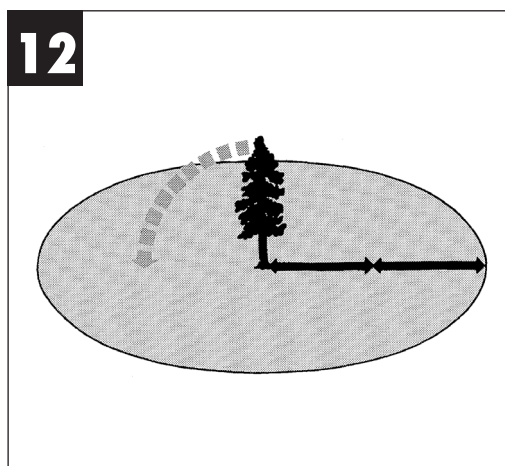
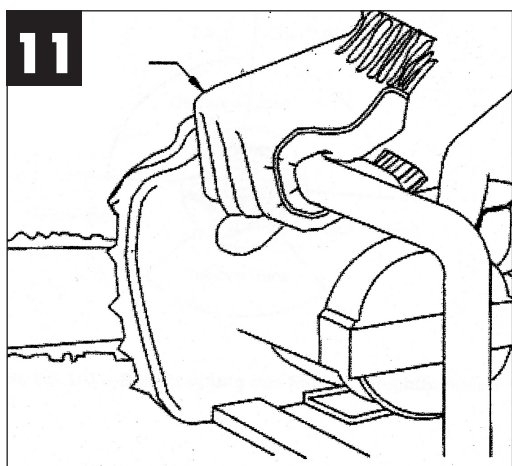
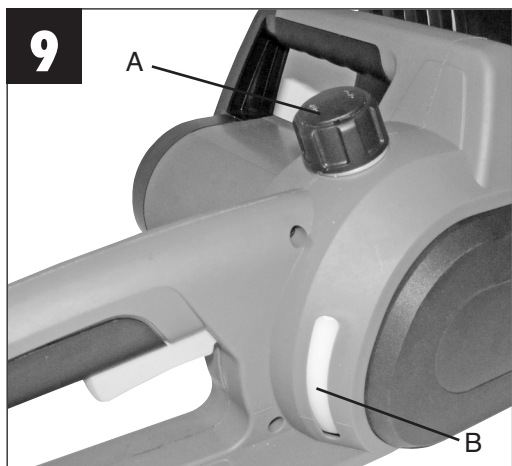
BEC **1835**

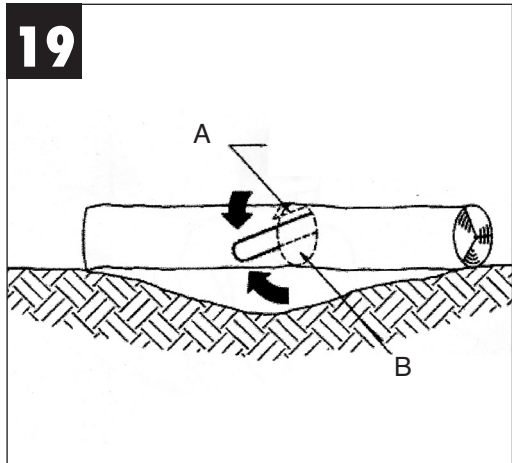
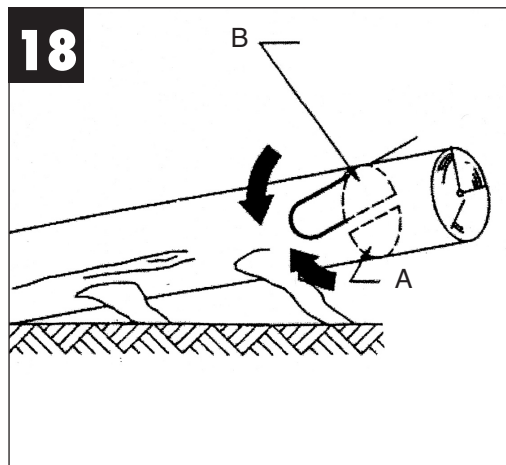
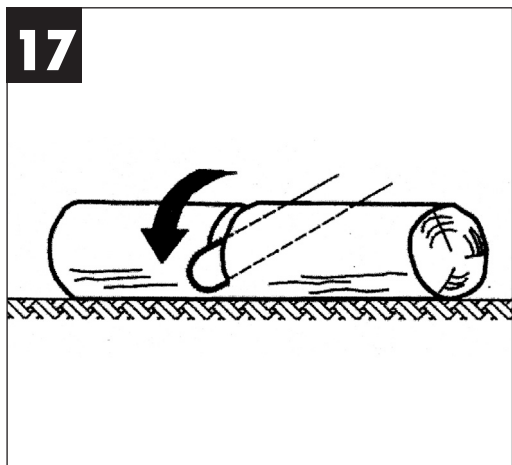
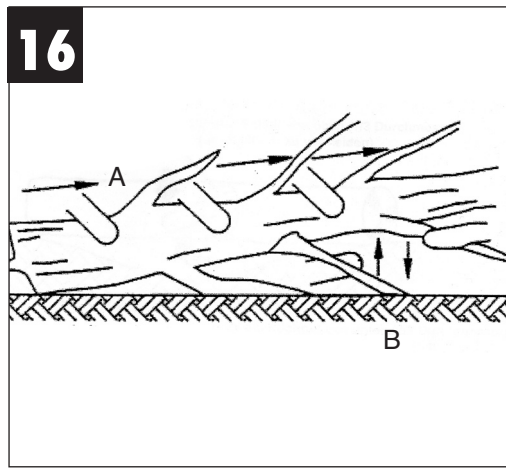
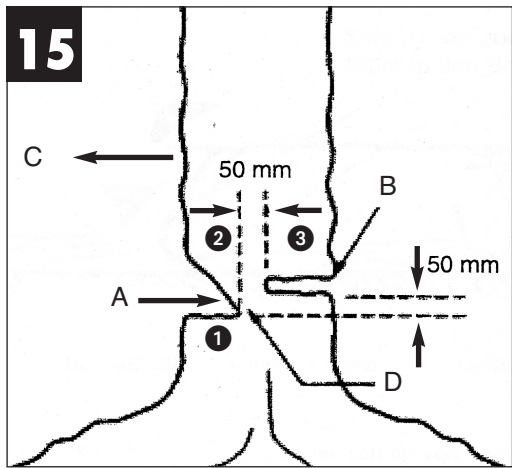


- Ⓓ Vor Inbetriebnahme Bedienungsanleitung und Sicherheitshinweise lesen und beachten
- Ⓔ Read and follow the operating instructions and safety information before using for the first time.
- Ⓕ Avant la mise en service, lisez le mode d'emploi et les consignes de sécurité et respectez-les.
- Ⓘ Prima della messa in esercizio leggete e osservate le istruzioni per l'uso e le avvertenze di sicurezza.
- Ⓜ Prije puštanja u rad pročitajte i pridržavajte se ovih uputa za uporabu i sigurnosnih napomena.
- Ⓝ Prije puštanja u pogon pročitajte i uvažite uputstva za upotrebu i napomene bezbednosti.
- Ⓒ Před uvedením do provozu si přečíst návod k obsluze a bezpečnostní předpisy a oboje dodržovat.
- Ⓢ Pred uvedením do prevádzky si prečítajte a dodržiavajte návod na obsluhu a bezpečnostné pokyny.
- Ⓔ Leer detenidamente las instrucciones de uso y las advertencias de seguridad antes de poner en marcha el aparato.
- Ⓜ Pred uporabo preberite in upoštevajte navodila za uporabo in varnostne napotke.
- Ⓟ Przed uruchomieniem należy przeczytać instrukcję obsługi i wskazówki dotyczące bezpieczeństwa oraz stosować się do nich.
- Ⓖ Πριν τη θέση σε λειτουργία διαβάστε και ακολουθήστε την Οδηγία χρήσης και τις Υποδείξεις ασφαλείας

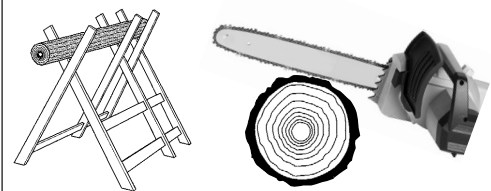




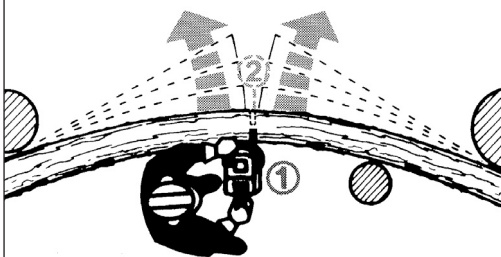




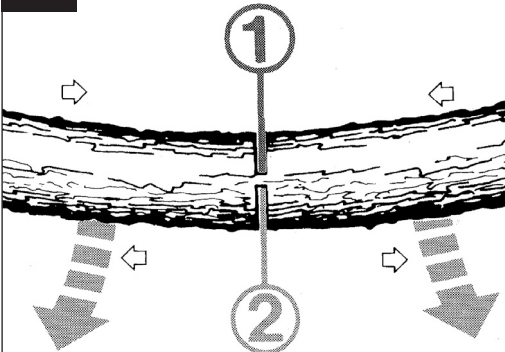
21



22



23



24



**D**

**Inhaltsverzeichnis**

1. Allgemeine Sicherheitsvorschriften
2. Gerätebeschreibung und Lieferumfang
3. Bestimmungsgemäßer Gebrauch
4. Montage
5. Betrieb
6. Arbeiten mit der Kettensäge
7. Technische Daten
8. Wartung
9. Reinigung und Lagerung
10. Hinweise zu Umweltschutz /Entsorgung
11. Ersatzteilbestellung
12. Fehlersuche



**Verpackung:**

Das Gerät befindet sich in einer Verpackung um Transportschäden zu verhindern. Diese Verpackung ist Rohstoff und ist somit wiederverwendbar oder kann dem Rohstoffkreislauf zurückgeführt werden.

**Beim Benutzen von Geräten müssen einige Sicherheitsvorkehrungen eingehalten werden, um Verletzungen und Schäden zu verhindern:**

- Lesen Sie die Bedienungsanleitung sorgfältig durch und beachten Sie deren Hinweise. Machen Sie sich anhand dieser Gebrauchsanweisung mit dem Gerät, dem richtigen Gebrauch sowie den Sicherheitsvorschriften vertraut.
- Bewahren Sie diese gut auf, damit Ihnen die Informationen jederzeit zur Verfügung stehen.
- Falls Sie das Gerät an andere Personen übergeben sollten, händigen Sie diese Bedienungsanleitung bitte mit aus.

**Wir übernehmen keine Haftung für Unfälle oder Schäden, die durch Nichtbeachten dieser Anleitung entstehen.**

## 1. Allgemeine Sicherheitsvorschriften

Die entsprechenden Sicherheitshinweise finden Sie im beiliegenden Heftchen!

### **⚠ WARNUNG**

**Lesen Sie alle Sicherheitshinweise und Anweisungen.** Versäumnisse bei der Einhaltung der Sicherheitshinweise und Anweisungen können elektrischen Schlag, Brand und/oder schwere Verletzungen verursachen zur Folge haben.

**Bewahren Sie alle Sicherheitshinweise und Anweisungen für die Zukunft auf.**

## 2. Gerätebeschreibung und Lieferumfang (siehe Bild 1/2)

1. Krallenanschlag
2. Vorderer Handschutz
3. Vorderer Handgriff
4. Hinterer Handgriff
5. Einschaltsperr
6. Ein-/ Ausschalter
7. Öltankdeckel
8. Kettenradabdeckung
9. Befestigungsschraube für Kettenradabdeckung
10. Kettenspannschraube
11. Anzeige Kettenölfüllstand

12. Kabelzugentlastung
13. Netzkabel
14. Hinterer Handschutz
15. Schwert
16. Sägekette
17. Schwertschutz
18. Sechskantschlüssel

## 3. Bestimmungsgemäßer Gebrauch

Die Kettensäge ist zum Fällen von Bäumen sowie zum Sägen von Stämmen, Ästen, Holzbalken, Brettern, usw. vorgesehen und kann für Quer- und Längsschnitte verwendet werden. Sie ist nicht geeignet zum Sägen von anderen Materialien als Holz.

### **Gewährleistung**

Die Gewährleistungszeit beträgt 12 Monate bei gewerblicher Nutzung, 24 Monate für Verbraucher und beginnt mit dem Zeitpunkt des Kaufs des Gerätes.

## 4. Montage

**Achtung!** Schließen Sie die Kettensäge erst an das Stromnetz an, wenn diese vollständig montiert ist und die Kettenspannung eingestellt ist. Tragen Sie immer Schutzhandschuhe, wenn Sie Arbeiten an der Kettensäge vornehmen, um Verletzungen zu vermeiden.

### **4.1 Montage von Schwert und Sägekette**

- Packen Sie alle Teile sorgfältig aus und überprüfen Sie diese auf Vollständigkeit (Abb. 2).
  - Befestigungsschraube für Kettenradabdeckung lösen (Abb. 3).
  - Kettenradabdeckung abnehmen (Abb. 4).
  - Kette wie abgebildet in die umlaufende Nut des Schwertes legen (Abb. 5/Pos. A).
  - Schwert und Kette wie abgebildet in die Aufnahme der Kettensäge einlegen (Abb. 5). Dabei die Kette um das Ritzel (Abb. 5/ Pos. B) führen.
  - Kettenradabdeckung anbringen (Abb. 6 a + 6 b) und mit Befestigungsschraube befestigen.
- Achtung!** Befestigungsschraube erst nach dem Einstellen der Kettenspannung (Siehe Punkt 4.2) endgültig festschrauben.

## D

## 4.2 Spannen der Sägekette

**Achtung!** Vor Überprüfung und Einstellarbeiten immer den Netzstecker ziehen. Tragen Sie stets Schutzhandschuhe, wenn Sie Arbeiten an der Kettensäge vornehmen, um Verletzungen zu vermeiden.

- Befestigungsschraube für Kettenradabdeckung einige Umdrehungen lösen (Abb. 3).
- Kettenspannung mit der Kettenspannschraube einstellen (Abb. 7). Rechtsdrehen erhöht die Kettenspannung, Linksdrehen verringert die Kettenspannung. Die Sägekette ist richtig gespannt, wenn sie in der Mitte des Schwertes um ca. 3-4 mm angehoben werden kann (Abb.8).
- Befestigungsschraube für Kettenradabdeckung festschrauben.

**Achtung!** Alle Kettenglieder müssen ordnungsgemäß in der Führungsnut des Schwertes liegen.

### Hinweise zum Spannen der Kette:

Die Sägekette muss richtig gespannt sein, um einen sicheren Betrieb zu gewährleisten. Sie erkennen die optimale Spannung, wenn die Sägekette in der Mitte des Schwertes um 3-4 mm abgehoben werden kann. Da sich die Sägekette durch das Sägen erhitzt und dadurch ihre Länge verändert, überprüfen Sie spätestens alle 10min die Kettenspannung und regulieren Sie diese bei Bedarf. Das gilt besonders für neue Sägeketten. Entspannen Sie nach abgeschlossener Arbeit die Sägekette, weil sich diese beim Abkühlen verkürzt. Damit verhindern Sie, dass die Kette Schaden nimmt.

## 4.3 Sägekettenschmierung

**Achtung!** Vor Überprüfung und Einstellarbeiten immer den Netzstecker ziehen. Tragen Sie stets Schutzhandschuhe, wenn Sie Arbeiten an der Kettensäge vornehmen, um Verletzungen zu vermeiden.

**Achtung!** Betreiben Sie die Kette niemals ohne Sägekettenöl! Die Benutzung der Kettensäge ohne Sägekettenöl oder bei einem Ölstand unterhalb der Minimum-Markierung (Abb.9/Pos.B) führt zur Beschädigung der Kettensäge!

**Achtung!** Temperaturverhältnisse beachten: Unterschiedliche Umgebungstemperaturen erfordern Schmiermittel mit einer höchst unterschiedlichen Viskosität. Bei niedrigen Temperaturen benötigen Sie dünnflüssige Öle (niedrige Viskosität) um einen ausreichenden Schmierfilm zu erzeugen. Wenn Sie nun dasselbe Öl im Sommer verwenden, würde dieses alleine durch die höheren Temperaturen weiter

verflüssigt. Dadurch kann der Schmierfilm abreißen, die Kette würde überhitzt werden und kann Schaden nehmen. Darüber hinaus verbrennt das Schmieröl und führt zu einer unnötigen Schadstoffbelastung.

### Öltank befüllen:

- Sägekette auf ebener Fläche abstellen.
- Bereich um den Öltankdeckel (Abb. 9/Pos. A) reinigen und diesen anschließend öffnen.
- Tank mit Sägekettenöl befüllen. Achten Sie dabei darauf, dass kein Schmutz in den Tank gelangt, damit die Öldüse nicht verstopft.
- Öltankdeckel schließen.

## 5. Betrieb

### 5.1 Anschluss an die Stromversorgung

- Netzkabel an ein geeignetes Verlängerungskabel anschließen. Achten Sie darauf, dass das Verlängerungskabel für die Leistung der Kettensäge ausgelegt ist.
- Verlängerungskabel wie in Abb. 10 dargestellt gegen Zugkräfte und versehentliches Abstecken sichern.
- Verlängerungskabel an eine vorschriftsmäßig installierte Schutzkontakt-Steckdose anschließen.

Wir empfehlen die Verwendung eines signalfarbenen Kabels (rot oder gelb). Das verringert die Gefahr einer versehentlichen Beschädigung durch die Kettensäge.

### 5.2 Ein-/Ausalten

#### Einschalten

- Kettensäge mit beiden Händen an den Griffen wie in Abb. 11 dargestellt festhalten (Daumen unter den Handgriff).
- Einschaltsperr (Abb. 1/Pos. 5) drücken und halten.
- Kettensäge mit Ein-/ Ausschalter einschalten. Die Einschaltsperr kann jetzt wieder losgelassen werden.

#### Ausschalten

Ein-/ Ausschalter (Abb. 1/Pos. 6) loslassen.

Die eingebaute Bremse bringt die umlaufende Sägekette innerhalb kürzester Zeit zum Stehen. Ziehen Sie stets den Netzstecker, wenn Sie die Arbeit unterbrechen.

**Achtung!** Tragen Sie die Säge nur am vorderen Griff! Wenn Sie die angeschlossene Säge nur am hinteren Griff mit den Schaltelementen tragen, kann es passieren, dass Sie versehentlich gleichzeitig die Einschaltsperrleiste und den Ein-/ Ausschalter betätigen, und die Kettensäge anläuft.

### 5.3 Schutzvorrichtungen

#### Motorbremse

Der Motor bremst die Sägekette ab, sobald der Ein-/ Ausschalter (Abb. 1/Pos.6) losgelassen oder die Stromzufuhr unterbrochen wurde. Dadurch wird die Gefahr einer Verletzung durch eine nachlaufende Kette deutlich gesenkt.

#### Kettenbremse

Die Kettenbremse ist ein Schutzmechanismus, der über den vorderen Handschutz (Abb. 1/Pos.2) ausgelöst wird. Wenn die Kettensäge durch einen Rückschlag zurückgeschleudert wird, löst die Kettenbremse aus und stoppt die Sägekette in weniger als 0,1 Sekunden.

Prüfen Sie regelmäßig die Funktion der Kettenbremse. Klappen Sie dazu den Handschutz (Abb. 1/Pos.2) nach vorne und schalten Sie die Kettensäge kurz ein. Die Sägekette darf nicht anlaufen.

Ziehen Sie den vorderen Handschutz (Abb. 1/Pos.2) zurück, bis dieser einrastet, um die Kettenbremse zu lösen.

**Achtung!** Benutzen Sie die Säge nicht, wenn die Schutzvorrichtungen nicht einwandfrei funktionieren. Versuchen Sie nicht, sicherheitsrelevante Schutzvorrichtungen selbst zu reparieren, sondern wenden Sie sich an unseren Service oder eine ähnlich qualifizierte Werkstatt.

#### Handschutz

Der vordere Handschutz (zugleich Kettenbremse) (Abb. 1/Pos.2) und der hintere Handschutz (Abb. 2/ Pos. 14) schützen die Finger vor Verletzungen durch den Kontakt mit der Sägekette, falls diese durch Überlastung reißt.

## 6. Arbeiten mit der Kettensäge

### 6.1 Vorbereitung

Überprüfen Sie vor jedem Einsatz folgende Punkte, um sicher arbeiten zu können:

#### Zustand der Kettensäge

Untersuchen Sie die Kettensäge vor Beginn der Arbeiten auf Beschädigungen am Gehäuse, dem Netzkabel, der Sägekette und dem Schwert.

Nehmen Sie niemals ein offensichtlich beschädigtes Gerät in Betrieb.

#### Ölbehälter

Füllstand des Ölbehälters. Überprüfen Sie auch während der Arbeit, ob immer ausreichend Öl vorhanden ist. Betreiben Sie die Säge nie, wenn kein Öl vorhanden oder der Ölstand unter die min-Markierung gesunken ist (Abb. 9/Pos. B), um eine Beschädigung der Kettensäge zu vermeiden. Eine Füllung reicht im Schnitt für 15 Minuten, abhängig von den Pausen und der Belastung.

#### Sägekette

Spannung der Sägekette, Zustand der Schneiden. Je schärfer die Sägekette ist, umso leichter und kontrollierbarer lässt sich die Kettensäge bedienen. Das Gleiche gilt für die Kettenspannung. Überprüfen Sie auch während der Arbeit spätestens alle 10 Minuten die Kettenspannung, um Ihre Sicherheit zu erhöhen! Besonders neue Sägeketten neigen zu erhöhter Ausdehnung.

#### Kettenbremse

Prüfen Sie die Funktion der Kettenbremse wie im Kapitel „Schutzvorrichtungen“ beschrieben und lösen Sie sie.

#### Schutzkleidung

Tragen Sie unbedingt die entsprechende, eng anliegende Schutzkleidung wie Schnittschutzhose, Handschuhe und Sicherheitsschuhe.

#### Gehörschutz und Schutzbrille.

Tragen Sie bei Fäll- und Waldarbeiten unbedingt einen Schutzhelm mit integriertem Gehör und Gesichtsschutz. Dieser bietet Schutz vor herabfallenden Ästen und zurückschlagenden Zweigen.

### 6.2 Erläuterung der richtigen Vorgehensweise bei grundlegenden Arbeiten

#### Baum fällen (Abb. 12-15)

Wird von zwei oder mehreren Personen gleichzeitig zugeschnitten und gefällt, so sollte der Abstand zwischen den fallenden und zu schneidenden Personen mindestens die doppelte Höhe des zu fallenden Baumes betragen (Abb.12). Beim Fällen von Bäumen ist darauf zu achten, dass andere Personen keiner Gefahr ausgesetzt, keine Versorgungsleitungen getroffen und keine Sachschäden verursacht werden. Sollte ein Baum mit einer Versorgungsleitung in Berührung kommen, so ist das zuständige Energieversorgungsunternehmen sofort in Kenntnis zu setzen.

**D**

Bei Sägearbeiten am Hang muss sich der Bediener der Kettensäge im Gelände oberhalb des zu fällenden Baumes aufhalten, da der Baum nach dem Fällen bergab rollen oder rutschen wird (Abb.13). Vor dem Fällen muss ein Fluchtweg geplant und wenn nötig frei gemacht werden. Der Fluchtweg muss von der erwarteten Falllinie aus schräg nach hinten wegführen, wie in der Abbildung 14 dargestellt (A=Gefahrenzone, B= Fallrichtung, C=Fluchtbereich).

Vor dem Fällen ist die natürlich Neigung des Baumes, die Lage größerer Äste und die Windrichtung in Betracht zu ziehen, um die Fallrichtung des Baumes beurteilen zu können.

Schmutz, Steine, lose Rinde, Nägel, Klammern und Draht sind vom Baum zu entfernen.

**Kerbschnitt setzen (Abb. 15)**

Sägen Sie im rechten Winkel zur Fallrichtung eine Kerbe (A) mit einer Tiefe von 1/3 des Baumdurchmessers, wie in Abbildung 15 gezeigt. Zuerst den unteren waagrechten Kerbschnitt (1) durchführen. Dadurch wird das Einklemmen der Sägekette oder der Führungsschiene beim Setzen des zweiten Kerbschnitts vermieden.

**Fällschnitt setzen (Abb. 15)**

Den Fällschnitt mindestens 50 mm über den waagrechten Kerbschnitt ansetzen. Den Fällschnitt (B) parallel zum waagrechten Kerbschnitt ausführen. Den Fällschnitt nur so tief einsägen, dass noch ein Steg (Fällleiste) (D) stehen bleibt, der als Scharnier wirken kann. Der Steg verhindert, dass sich der Baum dreht und in die falsche Richtung fällt. Sägen Sie den Steg nicht durch. Bei Annäherung des Fällschnitts an den Steg sollte der Baum zu fallen beginnen. Wenn sich zeigt, dass der Baum möglicherweise nicht in die gewünschte Fallrichtung (C) fällt oder sich zurück neigt und die Sägekette festklemmt, den Fällschnitt unterbrechen und zur Öffnung des Schnitts und zum Umlegen des Baumes in die gewünschte Falllinie Keile als Holz, Kunststoff oder Aluminium verwenden.

Wenn der Baum zu fallen beginnt, die Kettensäge aus dem Schnitt entfernen, ausschalten, ablegen und den Gefahrenbereich über den geplanten Fluchtweg verlassen. Auf herunterfallende Äste achten und nicht stolpern.

**Entasten**

Hierunter versteht man das Abtrennen der Äste vom gefällten Baum. Beim Entasten größere nach unten gerichtete Äste, die den Baum stützen, vorerst stehen lassen bis der Stamm zersägt ist. Kleinere Äste gemäß der Abbildung 16 (A=Schnitttrichtung beim Entasten, B=Vom Boden fernhalten! Unterstützende

Äste stehen lassen, bis der Stamm zersägt wird) von unten nach oben mit einem Schnitt trennen. Äste die unter Spannung stehen, sollten von unten nach oben gesägt werden, um ein Einklemmen der Säge zu vermeiden.

**Baumstamm ablängen**

Hierunter versteht man das Teilen des gefällten Baumes in Abschnitte. Achten Sie auf Ihren sicheren Stand und die gleichmäßige Verteilung Ihres Körpergewichts auf beide Füße. Falls möglich sollte der Stamm durch Äste, Balken oder Keile unterlegt und gestützt sein. Folgen Sie den einfachen Anweisungen für leichtes Sägen.

Wenn die gesamte Länge des Baumstammes gleichmäßig aufliegt, wie in Abbildung 17 gezeigt, wird von oben her gesägt. Achten Sie dabei darauf nicht in den Boden zu schneiden.

Wenn der Baumstamm an einem Ende aufliegt, wie in Abbildung 18 gezeigt, zuerst 1/3 des Stammdurchmessers von der Unterseite her sägen (A) um Splintern zu vermeiden. Den zweiten Schnitt von oben (2/3 Durchmesser) auf Höhe des ersten Schnitts durchführen (B) (um Einklemmen zu vermeiden).

Wenn der Baumstamm an beiden Enden aufliegt, wie in Abbildung 19 gezeigt, zuerst 1/3 Stammdurchmessers von der Oberseite her sägen um Splintern zu vermeiden (A). Den zweiten Schnitt von unten (2/3 Durchmesser) auf Höhe des ersten Schnitts (B) (um Einklemmen zu vermeiden) durchführen.

Bei Sägearbeiten am Hang stets oberhalb des Baumstammes stehen, wie in Abbildung 13 gezeigt. Um im Moment des Durchsägens die volle Kontrolle zu behalten, gegen Ende des Schnitts den Anpressdruck reduzieren, ohne den festen Griff an den Handgriffen der Kettensäge zu lösen. Darauf achten, dass die Sägekette nicht den Boden berührt. Nach Fertigstellung des Schnitts den Stillstand der Sägekette abwarten, bevor man die Kettensäge dort entfernt. Den Motor der Kettensäge immer ausschalten, bevor man von Baum zu Baum wechselt.

**6.3 Rückschlag**

Unter dem Rückschlag versteht man das plötzliche Hoch- und Zurückschlagen der laufenden Kettensäge. Die Ursachen sind meist das Berühren des Werkstücks mit der Schwertschärfe oder das Verklemmen der Sägekette.

Bei einem Rückschlag treten unvermittelt große Kräfte auf. Daher reagiert die Kettensäge meist unkontrolliert. Die Folge sind oft schwerste Verletzungen beim Arbeiter oder Personen im Umfeld.

Besonders bei seitlichen Schnitten, Schräg- und

Längsschnitten ist die Gefahr eines Rückschlags besonders groß, weil der Krallenanschlag nicht eingesetzt werden kann. Vermeiden Sie daher nach Möglichkeit solche Schnitte und arbeiten Sie besonders vorsichtig, wenn sie sich nicht vermeiden lassen! Die Gefahr eines Rückschlages ist am größten, wenn Sie die Säge im Bereich der Schwertschärfe ansetzen, weil dort die Hebelwirkung am stärksten ist (Abb. 20). Setzen Sie die Säge daher immer möglichst flach und nahe am Krallenschlag an (Abb.21).


#### Achtung!

- Achten Sie immer auf die richtige Kettenspannung!
- Benutzen Sie nur einwandfreie Kettensägen!
- Arbeiten Sie nur mit einer vorschriftsmäßig geschärften Sägekette!
- Sägen Sie nie über Schulterhöhe!
- Sägen Sie nie mit der Oberkante oder Spitze des Schwertes!
- Halten Sie die Kettensäge immer fest mit beiden Händen!
- Nutzen Sie wenn möglich immer den Krallenanschlag als Hebelpunkt

#### Sägen von Holz unter Spannung

Das Sägen von Holz, das unter Spannung steht, erfordert besondere Vorsicht! Unter Spannung stehendes Holz, das durch Sägen von der Spannung befreit wird, reagiert bisweilen völlig unkontrolliert. Das kann zu schwersten bis zu tödlichen Verletzungen führen (Abb. 22-24). Solche Arbeiten dürfen nur von ausgebildeten Fachleuten ausgeführt werden.

## 7. Technische Daten

Netzspannung:	230 V ~ 50 Hz
Nennleistung:	1800 W
Schwertlänge:	356 mm
Schnittlänge max.:	350 mm
Schnittgeschwindigkeit bei Nenndrehzahl:	13,5 m/s
Öltank-Füllmenge:	110 ml
Gewicht mit Schwert+Kette:	5,75 kg
Schutzklasse:	II / 
Typ Kette:	Kangxin 3/8 LPFT-52 (Oregon 91PJ052X)
Typ Schwert:	Kangxin AP14-52-507P (Oregon 140SDEA041)

## Geräusch und Vibration

Die Geräusch- und Vibrationswerte wurden entsprechend EN 60745 ermittelt.

Schalldruckpegel $L_{pA}$	96,7 dB(A)
Unsicherheit $K_{pA}$	3 dB
Schalleistungspegel $L_{WA}$	108 dB(A)
Unsicherheit $K_{WA}$	3 dB

#### Tragen Sie einen Gehörschutz.

Die Einwirkung von Lärm kann Gehörverlust bewirken.

Schwingungsgesamtwerte (Vektorsumme dreier Richtungen) ermittelt entsprechend EN 60745.

#### Handgriff unter Last

Schwingungsemissionswert  $a_h = 6,127 \text{ m/s}^2$

Unsicherheit  $K = 1,5 \text{ m/s}^2$

#### Zusätzliche Informationen für Elektrowerkzeuge

#### Warnung!

Der angegebene Schwingungsemissionswert ist nach einem genormten Prüfverfahren gemessen worden und kann sich, abhängig von der Art und Weise, in der das Elektrowerkzeug verwendet wird, ändern und in Ausnahmefällen über dem angegebenen Wert liegen.

Der angegebene Schwingungsemissionswert kann zum Vergleich eines Elektrowerkzeuges mit einem anderen verwendet werden.

Der angegebene Schwingungsemissionswert kann auch zu einer einleitenden Einschätzung der Beeinträchtigung verwendet werden.

#### Beschränken Sie die Geräuschentwicklung und Vibration auf ein Minimum!

- Verwenden Sie nur einwandfreie Geräte.
- Warten und reinigen Sie das Gerät regelmäßig.
- Passen Sie Ihre Arbeitsweise dem Gerät an.
- Überlasten Sie das Gerät nicht.
- Lassen Sie das Gerät gegebenenfalls überprüfen.
- Schalten Sie das Gerät aus, wenn es nicht benutzt wird.
- Tragen Sie Handschuhe.

#### Restrisiken

**Auch wenn Sie dieses Elektrowerkzeug vorschriftsmäßig bedienen, bleiben immer**

**D**

**Restrisiken bestehen. Folgende Gefahren können im Zusammenhang mit der Bauweise und Ausführung dieses Elektrowerkzeuges auftreten:**

1. Lungenschäden, falls keine geeignete Staubschutzmaske getragen wird.
2. Gehörschäden, falls kein geeigneter Gehörschutz getragen wird.
3. Gesundheitsschäden, die aus Hand-Arm-Schwingungen resultieren, falls das Gerät über einen längeren Zeitraum verwendet wird oder nicht ordnungsgemäß geführt und gewartet wird.

## 8. Wartung

### 8.1 Sägekette und Schwert auswechseln

Das Schwert muss erneuert werden, wenn

- die Führungsnut des Schwerts abgenutzt ist.
- das Stirnrad im Schwert beschädigt oder abgenutzt ist.

Gehen Sie hierzu wie in Kapitel „Montage von Schwert und Sägekette“ vor!

### 8.2 Prüfen der automatischen Kettenschmierung

Überprüfen Sie regelmäßig die Funktion der automatischen Kettenschmierung, um einer Überhitzung und damit verbundenen Beschädigung von Schwert und Sägekette vorzubeugen. Richten Sie dazu die Schwertschneidkante gegen eine glatte Oberfläche (Brett, Anschnitt eines Baumes) und lassen Sie die Kettensäge laufen.

Wenn sich während dieses Vorgangs eine zunehmende Ölspur zeigt, arbeitet die automatische Kettenschmierung einwandfrei. Zeigt sich keine deutliche Ölspur, lesen Sie bitte die entsprechenden Hinweise im Kapitel „Fehlersuche“! Wenn auch diese Hinweise nicht helfen, wenden Sie sich an unseren Service oder eine ähnlich qualifizierte Werkstatt.

**Achtung!** Berühren Sie dabei nicht die Oberfläche. Halten Sie einen ausreichenden Sicherheitsabstand (ca. 20 cm) ein.

### 8.3 Schärfen der Sägekette

Ein effektives Arbeiten mit der Kettensäge ist nur möglich, wenn die Sägekette in gutem Zustand und scharf ist. Dadurch verringert sich auch die Gefahr eines Rückschlages.

Die Sägekette kann bei jedem Fachhändler nachgeschliffen werden. Versuchen Sie nicht, die Sägekette selbst zu schärfen, wenn Sie nicht über ein geeignetes Werkzeug und die notwendige Erfahrung verfügen.

## 9. Reinigung und Lagerung

- Reinigen Sie regelmäßig den Spannmechanismus, indem Sie ihn mit Druckluft ausblasen oder mit einer Bürste säubern. Verwenden Sie keine Werkzeuge zum Reinigen.
- Halten Sie die Griffe ölfrei, damit Sie immer sicheren Halt haben.
- Reinigen Sie das Gerät bei Bedarf mit einem feuchten Tuch und gegebenenfalls mit einem milden Spülmittel.
- Wird die Kettensäge über einen längeren Zeitraum nicht genutzt, so entfernen Sie das Kettenöl aus dem Tank. Legen Sie die Sägekette und das Schwert kurz in ein Ölbad und wickeln Sie es danach in Ölpapier.

### Achtung!

- Vor jeder Reinigung Netzstecker ziehen.
- Tauchen Sie das Gerät zur Reinigung keinesfalls in Wasser oder andere Flüssigkeiten.
- Bewahren Sie die Kettensäge an einem sicheren und trockenen Platz und außerhalb der Reichweite von Kindern auf.

## 10. Hinweise zu Umweltschutz / Entsorgung

Führen Sie das Gerät einer ordnungsgemäßen Entsorgung zu, wenn es einmal ausgedient hat. Trennen Sie das Netzkabel ab, um Missbrauch zu vermeiden. Entsorgen Sie das Gerät nicht über den Hausmüll, sondern geben Sie es im Interesse des Umweltschutzes an einer Sammelstelle für Elektrogeräte ab. Ihre zuständige Kommune informiert Sie gerne über Adressen und Öffnungszeiten. Geben Sie auch Verpackungsmaterialien und abgenutzte Zubehörteile an den vorgesehenen Sammelstellen ab.

## 11. Ersatzteilbestellung

Bei der Ersatzteilbestellung sollten folgende Angaben gemacht werden:

- Typ des Gerätes
  - Artikelnummer des Gerätes
  - Ident-Nummer des Gerätes
- Ersatzteil-Nummer des erforderlichen Ersatzteils  
Aktuelle Preise und Infos finden Sie unter [www.isc-gmbh.info](http://www.isc-gmbh.info)

## 12. Fehlersuche

### ⚠ Vorsicht!

Vor der Fehlersuche ausschalten und Netzstecker ziehen.

Die folgende Tabelle zeigt Fehlersymptome auf und beschreibt wie Sie Abhilfe schaffen können, wenn Ihre Maschine einmal nicht richtig arbeitet. Wenn Sie damit das Problem nicht lokalisieren und beseitigen können, wenden Sie sich an Ihre Service-Werkstatt.

Ursache	Fehler	Abhilfe
Kettensäge funktioniert nicht	Rückschlagbremse ausgelöst	Handschutz in Position zurückziehen
	Keine Stromversorgung	Stromversorgung überprüfen
	Steckdose defekt	Andere Stromquelle probieren, gegebenenfalls wechseln
	Stromverlängerungskabel beschädigt	Kabel überprüfen, gegebenenfalls wechseln
	Sicherung defekt	Sicherung wechseln
Kettensäge arbeitet intermittierend	Stromkabel beschädigt	Fachwerkstatt aufsuchen
	Externer Wackelkontakt	Fachwerkstatt aufsuchen
	interner Wackelkontakt	Fachwerkstatt aufsuchen
	Ein-/Ausschalter defekt	Fachwerkstatt aufsuchen
Sägekette trocken	Kein Öl im Tank	Öl nachfüllen
	Entlüftung im Öltankverschluss verstopft	Öltankverschluss reinigen
	Ölausflusskanal verstopft	Ölausflusskanal frei machen
Kettenbremse funktioniert nicht	Problem mit Schaltmechanismus im vorderen Handschutz	Fachwerkstatt aufsuchen
Kette/Führungsschiene heiß	Kein Öl im Tank	Öl nachfüllen
	Entlüftung im Öltankverschluss verstopft	Öltankverschluss reinigen
	Ölausflusskanal verstopft	Ölausflusskanal frei machen
	Kette stumpf	Kette nachschleifen oder ersetzen
Kettensäge rupft, vibriert oder sägt nicht richtig	Kettenspannung zu locker	Kettenspannung einstellen
	Kette stumpf	Kette nachschleifen oder ersetzen
	Kette verschlissen	Kette ersetzen
	Sägezähne zeigen in die falsche Richtung	Sägekette neu montieren mit Zähnen in korrekter Richtung

**GB**

## Table of contents

1. General safety regulations
2. Layout and items supplied
3. Proper use
4. Installation
5. Operation
6. Working with the chainsaw
7. Technical data
8. Maintenance
9. Cleaning and storing
10. Notes on environmental protection / disposal
11. Ordering spare parts
12. Troubleshooting



**Packaging**

The unit is supplied in packaging to prevent it from being damaged in transit. The raw materials in this packaging can be reused or recycled.

**When using the equipment, a few safety precautions must be observed to avoid injuries and damage.**

- Read the operating instructions carefully and comply with them at all times. It is important to consult these instructions in order to acquaint yourself with the unit, its proper use and the important safety regulations.
- Keep this manual in a safe place, so that the information is available at all times.
- If you give the equipment to any other person, make sure that you pass on these operating instructions as well.

**We can accept no liability for damage or accidents which arise due to non-compliance with these instructions.**

**1. General safety regulations**

The corresponding safety information can be found in the enclosed booklet.

**⚠ CAUTION!****Read all safety regulations and instructions.**

Any errors made in following the safety regulations and instructions may result in an electric shock, fire and/or serious injury.

**Keep all safety regulations and instructions in a safe place for future use.**

**2. Layout and items supplied (see Fig. 1-2)**

1. Claw stop
2. Front hand guard
3. Front handle
4. Rear handle
5. Safety lock-off
6. ON/OFF switch
7. Oil tank cover
8. Chain wheel cover
9. Fixing screw for the chain wheel cover
10. Chain tensioning screw
11. Chain oil fill level indicator
12. Cable strain-relief clamp
13. Power cable
14. Rear hand guard

15. Cutter rail
16. Saw chain
17. Cutter guard
18. Hex Wrench

**3. Proper use**

The chainsaw is intended for felling trees and for cutting trunks, branches, wooden beams, boards etc. and can be used for cross cuts and longitudinal cuts. It is not suitable for cutting any materials other than wood.

**Warranty**

For commercial users the warranty period is 12 months and for normal users 24 months, beginning from the date of purchase.

**4. Assembly**

**Caution:** Do not connect the chainsaw to the power supply until it has been fully assembled and the chain tension has been adjusted. Always wear protective gloves when working on the chainsaw to protect yourself against injury.

**4.1 Assembly of the cutter rail and the saw chain**

- Carefully unpack all parts and check that they are complete (Fig. 2).
- Undo the fixing screw of the chain wheel cover (Fig. 3).
- Take off the chain wheel (Fig. 4).
- Lay the chain as shown in the groove which runs around the cutter rail (Fig. 5/Item A).
- Insert the cutter rail and chain as shown in the mounting in the chainsaw (Fig. 5). At the same time guide the chain around the chain wheel (Fig. 5/Item B).
- Attach the chain wheel cover (Fig. 6a+6b) and secure it with the fixing screw. **Caution:** Do not fully tighten the fixing screw until after adjusting the chain tension (refer to point 4.2).

**4.2 Tensioning the saw chain**

**Caution:** Always disconnect the mains plug before performing any checks or adjustments. Always wear protective gloves when working on the chainsaw to protect yourself against injury.

- Undo the fixing screw of the chain wheel cover a few turns (Fig. 3).
- Adjust the chain tension with the chain tensioning screw (Fig. 7). Turning the screw clockwise increases the tension, turning it counter-

**GB**

clockwise decreases the chain tension. The saw chain is correctly tensioned if it can be lifted around 3-4 mm in the middle of the cutter rail (Fig. 8).

- Tighten the fixing screw of the chain wheel cover .
- Caution:** All of the chain links must lie properly in the guide groove of the cutter rail.

#### Notes on tensioning the chain:

The saw chain must be properly tensioned to ensure safe operation. You can tell that the chain tension is perfect if the saw chain can be lifted by around 3-4 mm in the middle of the cutter rail. As the saw chain heats up during cutting and thus changes in length, please check the chain tension every 10 minutes and adjust it again as required. This applies in particular to new saw chains. When you have finished working slacken the chain again, as the chain will shorten when it cools down. This will prevent the chain from being damaged.

#### 4.3 Saw chain lubrication

**Caution:** Always disconnect the mains plug before performing any checks or adjustments. Always wear protective gloves when working on the chainsaw to protect yourself against injury.

**Caution:** Never operate the chain if it is not lubricated with saw chain oil. Use of the chainsaw without saw chain oil or if the oil level is below the "min" mark (Fig. 9/ Item B) will damage the chainsaw.

**Caution:** Be aware of the temperature conditions: different lubricants with completely different viscosities are required at different ambient temperatures. At lower temperatures you will need low viscosity oils in order to achieve a sufficient lubricating film. However, if the same low viscosity oil is used during the summer it will become even thinner due to the ambient temperatures alone, and as a result the lubricating film could break down, causing the chain to overheat and become damaged. In addition, the chain oil would burn and produce unnecessary pollutants.

#### Filling the oil tank:

- Place the chainsaw on a flat surface.
- Clean the area around the oil tank cover (Fig. 9/Item A) and then clean the oil tank cover.
- Fill the tank with saw chain oil. In the process, make sure that no dirt enters the tank, as this could cause the oil nozzle to become blocked.
- Close the oil tank cover.

## 5. Operation

### 5.1 Connecting to the mains supply

- Connect the power cable to a suitable extension cable. Make sure that the extension cable is designed for the power rating of the chainsaw.
- Secure the extension cable as shown in Fig. 10 to protect it against pulling forces and accidental disconnection.
- Connect the extension cable to a professionally installed safety mains outlet with ground contact.

We recommend using a cable with a bright and highly visible color, e.g. red or yellow. This will reduce the risk of accidentally damaging it with the chainsaw.

### 5.2 Switching on/off

#### Switching on

- Hold the chainsaw by the handles with both hands as shown in Fig. 11 (thumbs under the handles).
- Press and hold the safety lock-off (Fig. 1/Item 5).
- Switch on the chainsaw at the ON/OFF switch. You can then release the safety lock-off.

#### Switching off

Release the ON/OFF switch (Fig. 1/Item 6).

The integrated brake will bring the running chainsaw to a standstill within a very short space of time. Always disconnect the mains plug when you stop working, even if it is only for a short time.

**Caution:** Always carry the saw by the front handle. If the saw is plugged in and you carry it by the rear handle (which is where the switches are located), then there is a risk that you could accidentally press the safety lock-off and the ON/OFF switch at the same time, and the chainsaw could inadvertently start up.

### 5.3 Safety devices

#### Motor brake

The motor brakes the saw chain as soon as the ON/OFF switch (Fig. 1/Item 6) is released or the power supply is interrupted. This significantly reduces the risk of injury that would otherwise be present if the chain continued to run after being switched off or disconnected.

#### Chain brake

The chain brake is a safety mechanism which is triggered via the front hand guard (Fig. 1/Item 2). If kickback causes the chainsaw to suddenly jerk back then the chain brake trips and stops the saw chain in less than 0.1 seconds. You must check the operation

of the chain brake on a regular basis. To do this, fold the hand guard (Fig. 1/Item 2) forward and briefly switch the chainsaw on. The saw chain must not start up.

Pull back the front hand guard (Fig. 1/Item 2) until it engages to release the chain brake.

**Caution:** Never use the saw if the safety equipment is not working properly. Never try to repair safety related protection systems yourself – always have any work done by our service department or by a similarly qualified workshop.

#### Hand guard

The front hand guard (which also acts as the chain brake at the same time) (Fig. 1/Item 2) and the rear hand guard (Fig. 2/ Item 14) protect against finger injuries resulting from contact with the saw chain if the chain breaks because it is overloaded.

## 6. Working with the chainsaw

### 6.1 Preparations

To ensure that you can work safely, check the following points before every use:

#### Condition of the chain saw

Inspect the chainsaw before the start of work for damage to the housing, the power cable, the saw chain and the cutter rail. Never use a chainsaw which is obviously damaged.

#### Oil container

Fill level of the oil container. Even while working, keep checking that sufficient oil is in the system. To avoid damaging the chainsaw, never run the saw if there is no oil in the system or if the oil drops below the "min" mark (Fig. 9/Item B).

On average, a single filling will last around 15 minutes depending on the number of pauses in cutting and the loads involved.

#### Saw chain

Tension of the saw chain, condition of the cutting elements. The sharper the chainsaw, the easier and more controllable it is to operate the chainsaw. The same also applies to the chain tension. Again, while working also check the chain tension every 10 minutes in order to increase your safety. New saw chains in particular often tend to expand more.

#### Chain brake

Check the operation of the chain brake as described in the chapter "Safety devices" and then release it.

#### Safety clothing

Always wear appropriate tight-fitting safety clothing like special trousers which protect against cuts, protective gloves and safety shoes.

#### Hearing protection and protective goggles.

When felling trees or performing forest work, always wear a protective helmet with integral face and hearing protection. This will offer protection against falling branches and any branches if they spring back.

### 6.2 Description of the correct procedures for basic use of the chainsaw

#### Felling a tree (Figs. 12-15)

If two or more persons are working at the same time on felling and cutting back then the minimum distance between the tree being felled and the tree being cut back should be at least twice the height of the tree being felled (Fig. 12). When felling trees, care must be taken to ensure that no other persons are endangered, no power supply lines are hit and no material damage is caused to equipment or property. In the event that a tree comes into contact with a power supply line, the responsible power supply company should be informed immediately.

When working with the saw on a slope, the operator of the chainsaw must be standing at a higher point on the slope than the tree being felled, as the tree will roll or slip downhill once it has been felled (Fig. 13).

Before felling the tree you must first plan and if necessary clear an escape route. This escape route must lead away diagonally in the opposite direction to the expected fall direction – this can be seen in Fig. 14 (A= danger zone, B= direction of fall, C= escape zone).

Before felling the tree you must take into account the natural inclination of the tree, the location of larger branches and the wind direction, as this will help you to correctly determine the direction in which the tree will fall.

Dirt, stones, loose bark, nails, staples and wire must be removed from the tree.

#### Making the felling notch (Fig. 15)

Cut a notch (A) at right angles to the fall direction to a depth of 1/3 of the tree diameter as shown in Fig. 15. First make the lower horizontal felling notch (1). This prevents the saw chain or the guide rail from becoming trapped when the second felling notch is made.

**GB****Making the felling cut (Fig. 15)**

The felling cut should be positioned at least 50 mm above the horizontal felling notch. Make the felling cut (B) parallel to the horizontal felling notch. The felling cut should be cut to a depth which leaves a thin strip (felling hinge strip) (D) which can act as a hinge. This strip prevents the tree from rotating and falling in the wrong direction. Do not cut through the strip. When the felling cut gets close to the strip the tree should start to fall. If it becomes clear that the tree may well fall in a different direction to the desired fall direction (C) or it starts to lean back and traps the saw chain, interrupt the felling cut and insert wedges made of wood, plastic or aluminum to open out the cut and control the lean of the tree until it leans in the required direction.

When the tree starts to fall, remove the chainsaw from the cut, switch it off, place it on the ground and exit the danger zone via the planned escape route. Watch out for falling branches and take care not to trip.

**Removing branches**

Here we are talking about removing branches from the felled tree. When removing branches, leave any downward facing branches which are supporting the tree until the trunk of the tree has been cut up. Smaller branches should be removed as shown in Fig. 16 (A= cutting direction when removing branches, B= keep away from the ground! Supporting branches should be left until the trunk is cut up) in a single cut from the bottom to the top. Any branches which are under tension should be cut from the bottom to the top to prevent the saw from becoming trapped.

**Cutting the tree trunk into lengths**

Here we are looking at the process of cutting the felled tree into sections. Make sure you have a sure footing and distribute your body weight evenly onto both feet. If possible the trunk should be underlaid and supported with branches, beams or wedges. For easy cutting follow the simple instructions below. If the full length of the tree trunk is evenly supported as shown in Fig. 17 then proceed by cutting from the top down. Take care not to cut into the ground in the process.

If the weight of the tree trunk is resting on one end as shown in Fig. 18, first cut through 1/3 of the trunk diameter from the underside (A) in order to prevent it from splintering. Make the second cut from the top (2/3 of the diameter) to the height of the first cut (B) (this prevents the chainsaw from being trapped).

If the weight of the tree trunk is resting on both ends as shown in Fig. 19, first cut through 1/3 of the trunk diameter from the top (A) in order to prevent it from splintering. Make the second cut from underneath (2/3 of the diameter) to the height of the first cut (B) (this prevents the chainsaw from being trapped).

When working with the saw on a slope, always position yourself at a higher point on the slope above the tree as shown in Fig. 13. In order to retain full control at the moment when the cut goes through, reduce pressure towards the end of the cut without releasing your firm grip on the handles of the chainsaw. Take care to ensure that the chainsaw does not touch the ground.

After completing the cut, wait for the chain saw to come to a standstill before removing the chainsaw. Always switch off the motor of the chainsaw before moving from tree to tree.

**6.3 Kickback**

The term "kickback" describes what happens when the running chainsaw suddenly kicks upward and backward. Usually, this is caused by contact between the tip of the cutter rail and the workpiece or the saw chain becoming trapped.

In the event of kickback, large forces occur suddenly and violently. As a result, the chainsaw usually reacts uncontrollably. This can often result in very serious injuries to the worker or persons in the vicinity. The risk of kickback is particularly great when performing cross cuts, angled cuts and longitudinal cuts, as it is not possible to use the claw stop on these cuts. You should therefore avoid these cuts as far as possible and take particular care when they are unavoidable.

The risk of kickback is at its greatest when the saw is positioned for a cut in the region of the tip of the cutter rail, as the leverage effect is greatest there (Fig. 20). It is therefore safest to position the saw flat and as close as possible to the claw stop before making the cut (Fig. 21).

**Caution:**

- Make sure that the chain tension is always correctly adjusted.
- Only use a chainsaw if it is in perfect working order.
- Only work with a saw chain that has been properly sharpened in accordance with the instructions.
- Never operate the saw above shoulder height.
- Never cut with the upper edge or the tip of the sword.
- Always hold the chainsaw firmly with both hands.

- Whenever possible, use the claw stop as a leverage point.

### Cutting wood which is under tension

Special care is required when cutting wood which is under tension. Wood which is under tension from which it is released by cutting may in some cases react completely unpredictably and uncontrollably. In the worst case this could result in extremely severe or even fatal injuries (Fig. 22-24).

This type of work must only be performed by persons who have been specially trained.

## 7. Technical data

Mains voltage:	230 V ~ 50 Hz
Power rating:	1800 W
Cutter rail length:	356 mm
Cutting length, max.:	350 mm
Cutting speed at rated rpm:	13,5 m/s
Oil tank capacity:	110 ml
Weight with cutter rail and chain:	5,75 kg
Protection class:	II / □
Chain type: Kangxin 3/8 LPFT-52 (Oregon 91PJ052X)	
Bar type:	Kangxin AP14-52-507P (Oregon 140SDEA041)

### Sound and vibration

Sound and vibration values were measured in accordance with EN 60745.

$L_{pA}$ sound pressure level	96,7 dB(A)
$K_{pA}$ uncertainty	3 dB
$L_{WA}$ sound power level	108 dB(A)
$K_{WA}$ uncertainty	3 dB

#### Wear ear-muffs.

The impact of noise can cause damage to hearing.

Total vibration values (vector sum of three directions) determined in accordance with EN 60745.

#### Handle under load

Vibration emission value  $a_{h1} = 6,127 \text{ m/s}^2$

K uncertainty =  $1,5 \text{ m/s}^2$

### Additional information for electric power tools

#### Warning!

The specified vibration value was established in accordance with a standardized testing method. It may change according to how the electric equipment is used and may exceed the specified value in exceptional circumstances.

The specified vibration value can be used to compare the equipment with other electric power tools.

The specified vibration value can be used for initial assessment of a harmful effect.

#### Keep the noise emissions and vibrations to a minimum.

- Only use appliances which are in perfect working order.
- Service and clean the appliance regularly.
- Adapt your working style to suit the appliance.
- Do not overload the appliance.
- Have the appliance serviced whenever necessary.
- Switch the appliance off when it is not in use.
- Wear protective gloves.

#### Residual risks

**Even if you use this electric power tool in accordance with instructions, certain residual risks cannot be ruled out. The following hazards may arise in connection with the equipment's construction and layout:**

1. Lung damage if no suitable protective dust mask is used.
2. Damage to hearing if no suitable ear protection is used.
3. Health damage caused by hand-arm vibrations if the equipment is used over a prolonged period or is not properly guided and maintained.

## 8. Maintenance

### 8.1 Replacing the saw chain and cutter rail

The cutter rail needs to be replaced if

- the guide groove of the cutter rail is worn;
- the nose sprocket in the cutter rail is damaged or worn.

Proceed as described in the section "Assembly of the cutter rail and the saw chain".

**GB****8.2 Checking the automatic chain lubrication**

You should check the operation of the automatic chain lubrication system on a regular basis in order to guard against overheating and the associated damage to the cutter rail and the saw chain. To do this, point the tip of the cutter rail towards a smooth surface (board, section of a cut tree) and allow the chainsaw to run.

If an increasing oil trace becomes evident during this process then the automatic chain lubrication system is working properly. If no clear oil trace is evident then please refer to the corresponding instructions in "Troubleshooting". If the information contained there still fails to remedy the situation then please contact our service department or another similarly qualified workshop.

**Caution:** Do not actually touch the surface with the tip of the cutter rail when performing this test. Keep a safe distance (approx. 20 cm).

**8.3 Sharpening the saw chain**

Effective working with the chainsaw is only possible if the saw chain is in good condition and sharp. This also reduces the risk of kickback.

The saw chain can be re-sharpened by any dealer. Do not attempt to sharpen the saw chain yourself unless you have the necessary special tools and experience.

**9. Cleaning and storing**

- Regularly clean the clamping mechanism by blowing it out with compressed air or cleaning it with a brush. Do not use tools for cleaning.
- Keep the handles free of grease so that you can maintain a firm grip.
- Clean the device as required with a damp cloth and, if necessary, mild washing up liquid.
- If the chainsaw is not to be used for an extended period of time then you should remove the chain oil from the tank. Briefly immerse the saw chain and the cutter rail in an oil bath and then wrap them in oil paper.

**Caution:**

- Always disconnect the mains plug before cleaning the chainsaw.
- Never immerse the unit in water or other liquids in order to clean it.
- Store the chainsaw in a safe and dry place out of the reach of children.

**10. Notes on environmental protection / disposal**

The device must be properly disposed of when it reaches the end of its service life. Cut off the power cable to prevent it being used by mistake. The device must not be disposed of as domestic waste. Instead, in the interests of the environment it should be disposed of via a designated recycling or disposal point for electrical equipment. Please contact your local authorities for information about proper disposal of the device in your area. Packaging materials and worn accessory parts should also be disposed of at the designated recycling or disposal points.

**11. Ordering replacement parts**

Please provide the following information on all orders for replacement parts:

- Model/type of the tool
- Article number of the tool
- ID number of the tool
- Part number of the required replacement part

For latest prices and information please visit [www.isc-gmbh.info](http://www.isc-gmbh.info).

## 12. Troubleshooting

### ⚠ Caution!

Before troubleshooting, switch off the tool and disconnect the mains plug.

The table below contains a list of fault symptoms and explains what you can do to remedy the problem if your tool fails to work properly. If the problem still persists after working through the list then please contact your nearest service workshop.

Cause	Fault	Remedy
Chainsaw does not work at all	Quick stop brake has been triggered	Pull the hand protection back to the normal position.
	No power supply	Check the power supply.
	Defective mains outlet	Try an alternative source of electrical power, replace if necessary.
	Power extension cable damaged	Check the cable and replace as required.
	Defective fuse	Replace the fuse.
Chainsaw operates intermittently	Power cable damaged	Consult a specialist workshop.
	Loose connection (external)	Consult a specialist workshop.
	Loose connection (internal)	Consult a specialist workshop.
	ON/OFF switch defective	Consult a specialist workshop.
Saw chain dry	No oil in the tank	Fill up with oil.
	Oil tank cap breather blocked	Clean the oil tank cap.
	Oil outlet blocked	Clear the oil outlet.
Chain brake does not work	Problem with the switch mechanism in the front hand guard	Consult a specialist workshop.
Chain/guide rail hot	No oil in the tank	Fill up with oil.
	Oil tank cap breather blocked	Clean the oil tank cap.
	Oil outlet blocked	Clear the oil outlet
	Blunt chain	Re-sharpen or replace the chain.
Chainsaw juddering, vibrating or not sawing properly	Chain tension too loose	Adjust the chain tension.
	Blunt chain	Re-sharpen or replace the chain.
	Worn chain	Replace the chain.
	Saw teeth pointing in the wrong direction	Reinstall the saw chain with the teeth facing in the correct direction.

# F

## Table des matières

1. Consignes de sécurité générales
2. Description de l'appareil et volume de livraison
3. Utilisation conforme au règlement
4. Montage
5. Service
6. Travailler avec la scie à chaîne
7. Données techniques
8. Maintenance
9. Nettoyage et stockage
10. Consignes relatives à la protection de l'environnement /élimination
11. Commande de pièces de rechange
12. Détection d'anomalies



**Emballage :**

L'appareil se trouve dans un emballage permettant d'éviter les dommages dus au transport. Cet emballage est en matière naturelle et recyclable et peut donc être réutilisé ultérieurement ou réintroduit dans le circuit des matières premières.

**En cas d'utilisation des appareils certaines mesures de sécurité doivent impérativement être respectées pour éviter tous dommages et blessures :**

- Veuillez lire attentivement la totalité de ce mode d'emploi et en respecter les consignes. Apprenez à vous servir correctement de l'appareil à l'aide de ce mode d'emploi et familiarisez-vous avec les consignes de sécurité.
- Veillez à le conserver en bon état pour pouvoir accéder aux informations à tout moment.
- Si l'appareil doit être remis à d'autres personnes, veillez à leur remettre aussi ce mode d'emploi.

**Nous déclinons toute responsabilité pour les accidents ou dommages consécutifs au non-respect de ce mode d'emploi.**

## 1. Consignes générales de sécurité

Vous trouverez les consignes de sécurité correspondantes dans le cahier en annexe.

### **⚠ AVERTISSEMENT !**

**Veillez lire toutes les consignes de sécurité et instructions.**

Tout non-respect des consignes de sécurité et instructions peut provoquer une décharge électrique, un incendie et/ou des blessures graves.

**Conservez toutes les consignes de sécurité et instructions pour une consultation ultérieure.**

## 2. Description de l'appareil et volume de livraison (cf. image 1-2)

1. Butée à crampons
2. Protège-main avant
3. Poignée avant
4. Poignée arrière
5. Verrouillage de démarrage
6. Interrupteurs Marche/Arrêt
7. Bouchon du réservoir d'huile
8. Couvercle de la roue d'entraînement
9. Vis de fixation pour le recouvrement de la roue à chaîne
10. Tendeur de chaîne

11. Affichage du niveau d'huile de la chaîne
12. Déchargeur pour câble
13. Câble réseau
14. Protège-main arrière
15. Lame
16. Chaîne de scie
17. Protection de lame
18. Clé à fourche

## 3. Utilisation conforme au règlement

La scie à chaîne est conçue pour abattre des arbres ainsi que pour scier des troncs, des branches, des poutres en bois, des planches, etc. Elle peut aussi être utilisée pour des coupes transversales et longitudinales. Elle ne peut être utilisée pour scier des matériaux autres que le bois.

### **Garantie**

La durée de garantie se monte à 12 mois en cas d'utilisation commerciale, 24 mois pour les consommateurs et débute au moment de l'achat de l'appareil.

## 4. Montage

**Attention !** Branchez la scie à chaîne au réseau électrique une fois celle-ci complètement montée et la tension de chaîne réglée. Pour travailler sur la scie à chaîne, portez toujours des gants pour éviter les blessures.

### **4.1 Montage de la lame et de la chaîne de scie**

- Déballez soigneusement toutes les pièces et vérifiez qu'il ne manque rien (fig. 2)
- Dévissez les vis de fixation du couvercle de la roue d'entraînement (fig. 3).
- Enlevez le couvercle de la roue d'entraînement (fig. 4)
- Comme indiqué, placez la chaîne dans la rainure circulaire de la lame (fig. 5/pos. A)
- Comme indiqué, insérez la lame et la chaîne dans l'ouverture de la scie à chaîne (fig. 5). Puis positionnez la chaîne autour du pignon de conduite (fig. 5/ pos. B).
- Fixez le couvercle de la roue d'entraînement et fixez-le solidement avec les vis de fixation (fig. 6a+6b+6c). **Attention !** Vissez les vis de fixation uniquement après avoir installé la tension de chaîne (cf. point 4.2).

# F

## 4.2 Armez la scie à chaîne

**Attention !** Avant d'effectuer des travaux de vérification ou de réglage, toujours débranchez la prise. Pour travailler sur la chaîne à scie, portez toujours des gants de protection pour éviter les blessures.

- Donnez quelques tours aux vis de fixation du recouvrement de la roue à chaîne (fig. 3)
- Réglez la tension de chaîne à l'aide des vis de fixation (fig. 7). Tournez vers la droite pour augmenter la tension de chaîne, tournez vers la gauche pour la diminuer. La chaîne de scie est vraiment tendue si, au centre de la lame, elle peut être soulevée d'environ 3-4 mm (fig. 8).
- Vissez les vis de fixation du recouvrement de la roue à chaîne (fig. 6c).

**Attention !** Tous les maillons doivent se trouver correctement dans la rainure de guidage de la lame.

### Indications sur la tension de la chaîne :

La scie à chaîne doit être vraiment tendue pour garantir un travail en toute sécurité. La tension est optimale lorsque la chaîne de scie peut être soulevée de 3-4 mm au centre de la lame. Comme la chaîne de scie chauffe au fur et à mesure que vous sciez, sa longueur se modifie. Veuillez vérifier la tension de chaîne toutes les 10 minutes et effectuer les réglages en fonction de vos besoins. Ceci concerne tout particulièrement les nouvelles scies à chaîne. Détendez la chaîne de scie une fois le travail effectué car celle-ci raccourcit lors du refroidissement. Vous évitez ainsi d'endommager la chaîne.

## 4.3 Graissage de la chaîne de scie

**Attention !** Avant tous travaux de vérification ou de réglage, débranchez toujours la prise de courant. Pour travailler sur la chaîne à scie, portez toujours des gants de protection pour éviter les blessures.

**Attention !** N'utilisez jamais la chaîne sans huile pour chaîne de scie ! Utiliser la scie à chaîne sans huile pour chaîne de scie ou avec un niveau d'huile inférieur au niveau de repérage (fig. 9/pos. B) endommage la scie à chaîne !

**Attention !** Faire attention aux températures : Les différentes températures ambiantes nécessitent un lubrifiant avec une haute diversité de viscosité. Lorsque les températures sont basses, vous utiliserez des huiles très fluides (viscosité faible) pour obtenir une couche lubrifiante suffisante. Si vous utilisez la même huile en été, celle-ci se liquéfiera encore plus avec les hautes températures. Ce qui entraînera la destruction de la couche lubrifiante et la chaîne peut surchauffer, ce qui peut entraîner des dommages. De

plus, l'huile de graissage brûle et engendre donc un degré de pollution inutile.

### Remplir le réservoir d'huile :

- Posez la chaîne de scie sur une surface plane.
- Nettoyez la surface autour du bouchon du réservoir d'huile (fig. 9/pos. A) puis ouvrez celui-ci.
- Remplissez le réservoir avec de l'huile pour chaîne de scie. Veillez à ce qu'aucune impureté n'entre dans le réservoir, ce qui pourrait boucher le gicleur.
- Fermez le bouchon

## 5. Fonctionnement

### 5.1 Raccordement à l'alimentation électrique

- Raccordez le câble secteur à un câble de rallonge approprié. Veillez à ce que le câble de rallonge soit assez long pour le travail que vous voulez effectuer avec la scie à chaîne.
- Comme indiqué par en fig. 10, assurer le câble de rallonge contre les forces de traction.
- Branchez le câble de rallonge sur une prise de terre conforme.

Nous vous recommandons l'utilisation d'un câble de couleur voyante (rouge ou jaune). Ceci réduit considérablement le risque de l'endommager par erreur avec la scie à chaîne.

### 5.2 Mettre en marche / hors circuit

#### Mise en marche

- Tenez la scie à chaîne avec les deux mains sur les poignées, comme en fig. 11 tenez solidement (pouces sous la poignée).
- Appuyez sur le verrouillage de démarrage (fig. 1/pos.5) et maintenez-le enfoncé.
- Mettez la scie à chaîne en marche avec le bouton marche/arrêt. Le verrouillage de démarrage peut alors être relâché.

#### Mise hors circuit

Relâcher le bouton marche/arrêt (fig. 1/pos.6).

Le frein préinstallé stoppe la chaîne de scie pendant un temps très bref. Si vous interrompez le travail, débranchez toujours la prise de courant.

**Attention !** Portez la scie uniquement avec la poignée avant ! Si la scie est branchée et que vous la portez avec la poignée arrière, il peut arriver que vous activiez par erreur le verrouillage de démarrage et le bouton marche/arrêt simultanément, ce qui entraîne la mise en marche de la scie à chaîne.

### 5.3 Dispositif de protection du frein de moteur

Le moteur freine la chaîne de scie dès que le bouton marche/arrêt (fig. 1/pos.6) est relâché ou que l'alimentation électrique est interrompue. Ceci réduit considérablement le risque d'être blessé par une chaîne toujours en marche.

#### Frein de chaîne

Le frein de chaîne est un mécanisme de protection déclenché via le protège-main avant (fig. 1/pos. 2). Si la scie à chaîne est déstabilisée par un effet de recul, le frein de chaîne se déclenche et stoppe la chaîne de scie moins de 0,1 seconde. Vérifiez régulièrement le fonctionnement du frein de chaîne. Rabattez le protège-main vers l'avant (fig. 1/pos.2) et allumez brièvement la scie à chaîne. La chaîne de scie ne doit pas démarrer.

Retirez le protège-main avant (fig. 1/pos.2) jusqu'à ce qu'il s'enclenche pour ôter le frein de chaîne.

**Attention !** N'utilisez pas la scie si les dispositifs de protection ne sont pas en parfait état de fonctionnement. N'essayez pas de réparer vous-même les dispositifs de protection relatifs à la sécurité. Adressez-vous à notre service ou à un atelier équivalent qualifié.

#### Protège-main

Le protège-main avant (aussi frein de chaîne) (fig. 1/pos.2) et le protège-main arrière (fig. 2/pos.14) protègent les doigts des blessures pouvant résulter d'un contact avec la chaîne lors d'une surcharge.

## 6. Travailler avec la scie à chaîne

### 6.1 Préparation

Avant toute utilisation, vérifiez les points suivants afin de travailler en toute sécurité :

#### Etat de la scie à chaîne

Avant de commencer à travailler, contrôlez la scie à chaîne et vérifiez que le boîtier, le câble réseau, la chaîne de scie et la lame ne sont pas endommagés. Ne mettez jamais en marche un appareil de toute évidence endommagé.

#### Réservoir d'huile

Niveau du réservoir d'huile. Vérifiez même pendant le travail s'il y a suffisamment d'huile. N'utilisez jamais une scie s'il n'y a pas d'huile ou si le niveau d'huile est inférieur au repérage minimum (fig. 9/pos. B) pour éviter d'endommager la scie à chaîne. Un remplissage suffit en moyenne pour 15 minutes, en fonction des pauses et du travail demandé.

### Chaîne de scie

Tension de la chaîne de scie. Etat de la coupe. Plus la chaîne de scie est aiguisée, plus la scie à chaîne est facile à manier. Ceci vaut aussi pour la tension de chaîne. Pendant le travail, vérifiez aussi toutes les 10 minutes la tension de chaîne, il en va de votre sécurité ! Les nouvelles scies à chaîne ont tout particulièrement un penchant à se détendre.

#### Frein de chaîne

Vérifiez le fonctionnement du frein de chaîne comme décrit dans le chapitre "Dispositifs de protection" et relâchez.

#### Vêtements de protection

Portez impérativement les vêtements de protection comme des pantalons de protection, des gants et des chaussures de sécurité.

#### Protège oreilles et lunettes de protection.

Pour les travaux d'abattage ou en forêt, portez impérativement un casque de protection avec protège oreilles intégré et écran facial. Celui-ci offre une protection contre les branches qui tombent ou sont projetées.

### 6.2 Explication de la procédure à suivre pour les travaux de base

#### Abattage d'arbres (fig. 12-15)

Si deux personnes ou plus travaillent en même temps à scier et abattre des arbres, la distance entre les personnes doit être au moins de deux fois supérieure à celle de l'arbre à abattre (fig. 12). Lors de l'abattage d'arbres il faut veiller à ce que les autres personnes ne soient pas mises en danger, que l'alimentation ne soit pas touchée et que cela n'entraîne pas de dommages matériels. Si un arbre entre en contact avec l'alimentation, l'entreprise concernée doit immédiatement être avertie.

Dans le cas de travaux en pente, l'utilisateur de la scie à chaîne doit se tenir sur le terrain situé au dessus de l'arbre à abattre, pour que celui-ci puisse glisser ou rouler le long de la pente (fig. 13).

Avant de commencer le travail d'abattage, une sortie de secours doit être prévue et aménagée si besoin est. La sortie de secours doit être oblique et en arrière de la ligne de chute escomptée, comme indiqué en fig. 14 (A=zone à risque, B=sens de la chute, C=domaine de fuite).

Avant tout travail d'abattage, prenez en considération l'inclinaison naturelle de l'arbre, la position des plus grosses branches et la direction du vent, afin de pouvoir évaluer la direction que prendra l'arbre en tombant.

## F

Saleté, pierres, écorce qui se détache de l'arbre, clous, attaches et fil métallique doivent être enlevés de l'arbre.

### Réaliser des biseaux (fig. 15)

Sciez une entaille à angle droit dans le sens de la chute (A) d'une profondeur d'un 1/3 du diamètre du tronc, comme indiqué en fig. 15. Tout d'abord effectuez le biseau horizontal inférieur (1). Ceci empêche le blocage de la chaîne de scie ou de la glissière lors de la réalisation du deuxième biseau.

### Réaliser des traits d'abattage (fig. 15)

Placez le trait d'abattage au moins 50 mm au-dessus du biseau horizontal. Le trait d'abattage (B) doit être parallèle au biseau horizontal. Entaillez le bois pour le trait d'abattage de façon à ce qu'il reste encore une traverse (D) pouvant faire office de charnière. La traverse empêche l'arbre de tourner et de tomber dans la mauvaise direction. Ne sciez pas la traverse. A l'approche de la traverse, l'arbre devrait commencer à tomber. Si l'arbre semble ne pas vouloir tomber dans la direction voulue (C), penche en arrière ou accroche à la chaîne de scie, interrompez le trait d'abattage. Pour rabattre l'arbre dans la ligne de chute souhaitée, utilisez des cales en bois, en plastique ou en aluminium.

Quand l'arbre commence à tomber, éteignez la scie à chaîne et éloignez-la et posez-la. Puis quittez la zone à risque en utilisant la porte de sortie prévue à cet effet. Faites attention aux branches qui tombent et ne trébuchez pas.

### Ebrancher

Ce qui signifie ôter les branches de l'arbre abattu. Lorsque vous ébranchez, ne touchez pas aux grosses branches dirigées vers le bas qui soutiennent l'arbre jusque à ce que vous ayez scié le tronc. Branches plus petites selon la fig. 16 (A=sens de la coupe lors de l'ébranchage, B=les enlever du sol !). Ne touchez pas aux branches de soutien tant que vous n'avez pas scié le tronc (séparez de bas en haut en coupant). Les branches sous tension doivent être sciées de bas en haut, pour éviter de bloquer la scie.

### Scier le tronc en longueur

Ce qui signifie séparer l'arbre tombé en tronçons. Veillez à être en sécurité et répartissez le poids de votre corps sur vos deux pieds. Le tronc doit si possible être soutenu par des branches, des solives ou des cales. Suivez les instructions pour scier facilement.

Quand toute la longueur du tronc est à terre, comme indiqué en fig. 17, sciez à partir du haut. Ce faisant, veillez à ne pas couper dans le sol.

Si comme indiqué en fig. 18, le tronc repose sur une extrémité, sciez d'abord 1/3 du diamètre du tronc par en dessous (A) pour éviter les éclats. Effectuez la deuxième coupe par en haut (2/3 du diamètre) à la hauteur de la première coupe (B) (pour éviter les blocages).

Lorsque le tronc repose sur les deux extrémités, comme dans la fig. 19, sciez d'abord 1/3 du diamètre du tronc à partir du haut pour éviter les éclats (A). Effectuez la deuxième coupe par en bas (2/3 du diamètre) à la hauteur de la première coupe (B) (pour éviter tout blocage).

Dans le cas de travaux de coupe en pente, restez toujours en hauteur par rapport au tronc de l'arbre, comme indiqué en fig. 13. Pour toujours conserver un contrôle total lorsque vous sciez, réduisez la pression quand arrive la fin de la coupe sans lâcher prise sur les poignées de la scie à chaîne. Ce faisant, veillez à ce que la chaîne de scie n'entre pas en contact avec le sol.

Après avoir fini la coupe, attendez l'arrêt de la chaîne de scie avant d'éloigner la scie à chaîne. Eteignez toujours le moteur de la scie à chaîne avant de passer d'un arbre à l'autre.

### 6.3 Effet de recul

Par ce mot, on entend les mouvements brusques vers le haut ou de recul qui surviennent lorsque la scie à chaîne est en marche. Ceci arrive le plus souvent lorsque la pointe de la lame entre en contact avec l'objet sur lequel vous travaillez ou lorsque la chaîne de scie coince.

Lorsqu'il y a un effet de recul, de très grandes forces entrent soudain en action. La scie à chaîne réagit alors de manière incontrôlée. Ceci entraîne la plupart du temps des blessures assez graves pour la personne qui utilise l'appareil ou les personnes autour. Les coupes latérales, diagonales ou de profil sont tout particulièrement sujettes aux effets de recul car la butée à crampons ne peut être utilisée. C'est pourquoi nous vous recommandons d'éviter de telles coupes. Travaillez vraiment avec beaucoup de prudence lorsque vous ne pouvez pas les éviter ! Le risque d'être confronté à un effet de recul est le plus grand lorsque vous sciez avec la pointe de la lame car c'est ici que l'effet de levier est le plus important (fig. 20). Positionnez donc si possible la scie toujours à plat et proche de la butée à crampons (fig. 21)

**Attention !**

- Veillez à toujours utiliser la bonne tension de chaîne !
- Utilisez uniquement des scies à chaîne en parfait état de fonctionnement !
- Travaillez uniquement avec une chaîne de scie parfaitement aiguisée et conforme !
- Sciez uniquement à partir de la hauteur des épaules et pas en dessous !
- Ne sciez jamais avec le bord supérieur ou la pointe de la lame !
- Tenez toujours la chaîne de scie solidement, à deux mains !
- Si possible, utilisez toujours la butée aux crampons comme point de levier.

**Scier du bois sous tension**

Scier du bois sous tension exige des précautions particulières ! Le bois sous tension libéré de la tension en étant scié réagit de manière totalement incontrôlée. Cela peut entraîner des blessures très graves ou mortelles (fig. 22-24).

Ce genre de travail doit être effectué uniquement par des hommes de métier expérimentés.

**7. Données techniques**

Tension du réseau :	230 V ~ 50 Hz
Puissance nominale :	1800 W
Longueur de lame	356 mm
Longueur de coupe maxi.:	350 mm
Vitesse de découpage à vitesse de rotation nominale:	13,5 m/s
Plein du réservoir d'huile :	110 ml
Poids avec lame + chaîne :	5,75 kg
Catégorie de protection :	□ / II
Type de chaîne:	Kangxin 3/8 LPFT-52 (Oregon 91PJ052X)
Type de lame:	Kangxin AP14-52-507P (Oregon 140SDEA041)

**Bruit et vibration**

Les valeurs de bruit et de vibration ont été déterminées conformément à la norme EN 60745.

Niveau de pression acoustique $L_{pA}$	96,7 dB(A)
Imprécision $K_{pA}$	3 dB
Niveau de puissance acoustique $L_{WA}$	108 dB(A)
Imprécision $K_{WA}$	3 dB

**Portez une protection acoustique.**

L'exposition au bruit peut entraîner la perte de l'ouïe.

Les valeurs totales des vibrations (somme des vecteurs de trois directions) ont été déterminées conformément à EN 60745.

**Poignée 7 sous charge**

Valeur d'émission des vibrations  $a_n = 6,127 \text{ m/s}^2$

Imprécision  $K = 1,5 \text{ m/s}^2$

**Informations supplémentaires sur les outils électriques****Avertissement !**

La valeur d'émission de vibration a été mesurée selon une méthode d'essai normée et peut être modifiée, en fonction du type d'emploi de l'outil électrique ; elle peut dans certains cas exceptionnels être supérieure à la valeur indiquée.

La valeur d'émission de vibration indiquée peut être utilisée pour comparer un outil électrique à un autre.

La valeur d'émission de vibration indiquée peut également être utilisée pour estimer l'altération au début.

**Limitez le niveau sonore et les vibrations à un minimum !**

- Utilisez exclusivement des appareils en excellent état.
- Entretenez et nettoyez l'appareil régulièrement.
- Adaptez votre façon de travailler à l'appareil.
- Ne surchargez pas l'appareil.
- Faites contrôler l'appareil le cas échéant.
- Mettez l'appareil hors circuit lorsque vous ne l'utilisez pas.
- Portez des gants.

**Risques résiduels**

**Même en utilisant cet outil électrique conformément aux prescriptions, il reste toujours des risques résiduels. Les dangers suivants peuvent apparaître en rapport avec la construction et le modèle de cet outil électrique :**

1. Lésions des poumons si aucun masque anti-poussière adéquat n'est porté.
2. Déficience auditive si aucun casque anti-bruit approprié n'est porté.

**F**

- Atteintes à la santé issues des vibrations main-bras, si l'appareil est utilisé pendant une longue période ou s'il n'a pas été employé ou entretenu dans les règles de l'art.

**8. Maintenance****8.1 Changer la chaîne et la lame**

La lame doit être renouvelée lorsque

- la rainure de guidage est usée.
- Lorsque la roue dentée droite de la lame est endommagée ou usée.

Dans ce cas procédez comme dans le chapitre "Montage de la lame et de la chaîne de scie" !

**8.2 Vérification du graissage automatique de la chaîne**

Vérifiez régulièrement le bon fonctionnement du graissage automatique de la chaîne, pour éviter les surchauffes et dommages inhérents de la lame et de la chaîne de scie. Pour ce faire, dirigez la pointe de la lame vers une surface plane (planche, entame d'un arbre) et faites fonctionner la scie à chaîne. Si lors de cette opération une trace d'huile apparaît, le graissage automatique de la chaîne fonctionne parfaitement. Si aucune trace d'huile n'apparaît, veuillez consulter les indications du chapitre "Détection d'anomalies" ! Si ces indications ne vous sont d'aucun secours, adressez-vous à notre service ou à un atelier équivalent qualifié.

**Attention !** Ne touchez pas la surface. Respectez une distance de sécurité suffisante (environ 20 cm).

**8.3 Aiguiser la chaîne de scie**

Réaliser un travail efficace avec la scie à chaîne est possible uniquement avec une chaîne de scie en parfait état et aiguisée. Ceci réduit aussi considérablement le danger d'un effet de recul. La chaîne de scie peut être aiguisée chez chaque marchand spécialisé. N'essayez pas d'aiguiser vous-même la chaîne de scie si vous ne possédez pas l'outil approprié ou l'expérience nécessaire.

**9. Nettoyage et stockage**

- Nettoyez régulièrement le mécanisme de tension en soufflant avec de l'air comprimé ou en nettoyant avec une brosse. N'utilisez aucun outil pour nettoyer.
- Ne laissez aucune huile sur les poignées, pour que vous ayez toujours une bonne prise.

- En fonction des besoins, nettoyez l'appareil avec un chiffon humide ou avec un produit de nettoyage doux.
- Si la scie à chaîne n'a pas été utilisée pendant longtemps, enlevez l'huile de chaîne du réservoir. Mettez brièvement la chaîne de scie et la lame dans un bain d'huile, puis enrroulez-les dans un papier huilé.

**Attention !**

- Débranchez la prise avant chaque nettoyage.
- Ne plongez jamais l'appareil dans l'eau ou autre liquide pour le nettoyer.
- Gardez la scie à chaîne dans un endroit sûr et sec, hors de portée des enfants.

**10. Consignes relatives à la protection de l'environnement / élimination**

Une fois que l'appareil ne sert plus, disposez-en de manière conforme aux lois en vigueur. Ôtez le câble secteur pour éviter les abus. Ne jetez pas l'appareil dans une poubelle ménagère. Pour respecter la protection de l'environnement, donnez-le à un point de ramassage d'appareils électriques. Votre municipalité vous donnera volontiers les adresses compétentes et les heures d'ouverture. Donnez aussi les matériaux d'emballage et les accessoires usés aux points de ramassage prévus.

**11. Commande de pièces de rechange**

Indiquez ce qui suit pour toute commande de pièces de rechange :

- Type de l'appareil
- Référence de l'appareil
- Numéro d'identification de l'appareil
- Numéro de pièce de rechange de la pièce de rechange nécessaire

Vous trouverez les prix et informations actuelles à l'adresse [www.isc-gmbh.info](http://www.isc-gmbh.info)

## 12. Détection d'anomalies

### ⚠ Attention !

Avant de rechercher les anomalies, débranchez l'appareil.

Le tableau suivant indique les symptômes d'anomalies et décrit ce que vous pouvez faire quand votre appareil ne fonctionne plus parfaitement. Si ceci ne vous aide pas à localiser et à éliminer le problème, adressez-vous à notre service-atelier.

Origine	Erreur	Remède
La scie à chaîne ne fonctionne pas	Déclenchement du frein d'effet de recul	Remettre le protège-main en position
	Pas d'alimentation électrique	Vérifier l'alimentation électrique
	Prise de courant défectueuse	Essayer d'autres sources d'alimentation, le cas échéant changer
	Câble de rallonge endommagé	Vérifier le câble, changer le cas échéant
	Fusible défectueux	Changer le fusible
La scie à chaîne fonctionne de manière intermittente	Câble d'alimentation endommagé	Se rendre dans un atelier compétent
	Contact externe vacillant	Se rendre dans un atelier compétent
	Contact interne vacillant	Se rendre dans un atelier compétent
	Bouton marche défectueux	Se rendre dans un atelier compétent
Chaîne de scie sèche	Pas d'huile dans le réservoir	Remplir d'huile
	Aération bouchée dans le bouchon du réservoir d'huile	Nettoyer le bouchon du réservoir d'huile
	Canal d'écoulement d'huile bouché	Déboucher le canal d'écoulement d'huile
Frein de chaîne ne fonctionne pas	Problème avec le mécanisme de mise en marche au niveau du protège-main avant	Se rendre dans un atelier compétent
Chaîne/Biellette chaude	Pas d'huile dans le réservoir	Remplir d'huile
	Aération bouchée dans le bouchon du réservoir d'huile	Nettoyer le bouchon du réservoir d'huile
	Canal d'écoulement d'huile bouché	Déboucher le canal d'écoulement d'huile
	Chaîne mousse	Aiguiser la chaîne ou la changer
La chaîne arrache, vibre ou ne scie pas correctement	Tension de chaîne trop détendue	Régler la tension de chaîne
	Chaîne mousse	Aiguiser la chaîne ou la changer
	Chaîne usée	Changer la chaîne
	Les dents de la chaîne ne sont pas dans le bon sens	Remonter la chaîne de scie avec les dents dans la bonne direction.



## Indice

1. Norme generali di sicurezza
2. Descrizione dell'apparecchio ed elementi forniti
3. Uso corretto
4. Montaggio
5. Esercizio
6. Lavorare con la motosega
7. Caratteristiche tecniche
8. Manutenzione
9. Pulizia e conservazione
10. Avvertenze in merito alla protezione dell'ambiente/smaltimento
11. Ordinazione dei pezzi di ricambio
12. Ricerca degli errori



**Imballaggio:**

L'apparecchio si trova in una confezione per evitare i danni dovuti al trasporto. Questo imballaggio rappresenta una materia prima e può perciò essere riutilizzato o riciclato.

**Nell'usare gli apparecchi si devono rispettare diverse avvertenze di sicurezza per evitare lesioni e danni:**

- Leggete attentamente le istruzioni per l'uso ed osservatene le avvertenze. Con l'aiuto di queste istruzioni per l'uso, familiarizzate con l'apparecchio, il suo uso corretto e le avvertenze di sicurezza.
- Conservate bene le informazioni per averle a disposizione in qualsiasi momento.
- Se date l'apparecchio ad altre persone consegnate loro queste istruzioni per l'uso insieme all'apparecchio.

**Non ci assumiamo alcuna responsabilità per incidenti o danni causati dal mancato rispetto di queste istruzioni.**

**1. Norme generali di sicurezza**

Le relative avvertenze di sicurezza si trovano nell'opuscolo allegato.

**⚠ AVVERTIMENTO!**

**Leggete tutte le avvertenze di sicurezza e le istruzioni.**

Dimenticanze nel rispetto delle avvertenze di sicurezza e delle istruzioni possono causare scosse elettriche, incendi e/o gravi lesioni.

**Conservate tutte le avvertenze e le istruzioni per eventuali necessità future.**

**2. Descrizione dell'apparecchio ed elementi forniti (vedi Fig. 1-2)**

1. Battuta della lama
2. Salvamano anteriore
3. Impugnatura anteriore
4. Impugnatura posteriore
5. Sicura
6. Interruttore ON/OFF
7. Coperchio del serbatoio dell'olio
8. Copertura del rocchetto per catena
9. Vite di fissaggio per copertura del rocchetto per catena
10. Vite tendicateni
11. Indicazione del livello dell'olio per la catena

12. Dispositivo di eliminazione della trazione dal cavo
13. Cavo di alimentazione
14. Salvamano posteriore
15. Braccio
16. Catena della sega
17. Protezione braccio
18. Chiave a testa esagonale

**3. Uso corretto**

La motosega è concepita per abbattere alberi e per segare tronchi, rami, travi di legno, tavole ecc. e può essere impiegata per tagli trasversali e longitudinali. Non è adatta per tagliare materiali diversi dal legno.

**Garanzia**

Il periodo di garanzia è di 12 mesi in caso di uso professionale e di 24 per i consumatori e ha inizio a partire dalla data di acquisto dell'apparecchio.

**4. Montaggio**

**Attenzione!** Collegate la motosega alla rete elettrica solo dopo averla completamente montata e aver regolato la tensione della catena. Per evitare lesioni portate sempre guanti protettivi quando eseguite lavori sulla motosega.

**4.1 Montaggio del braccio e della catena**

- Togliete tutti i pezzi dall'imballo e controllate che ci siano tutti (Fig. 2)
- Allentate la vite di fissaggio per la copertura della catena (Fig.3)
- Togliete la copertura della catena (Fig. 4)
- Mettete la catena come raffigurato nella scanalatura perimetrale del braccio (Fig. 5/Pos. A)
- Inserite il braccio e la catena come raffigurato nella sede della motosega (Fig. 5). Nel far questo posizionate la catena intorno al pignone (Fig. 5/Pos. B).
- Montate la copertura del rocchetto della catena e fissatela con la vite di fissaggio (Fig. 6a+6b+6c).  
**Attenzione!** Serrate definitivamente la vite di fissaggio solo dopo aver regolato la tensione della catena (vedi Punto 4.2).

**4.2 Tendere la catena della sega**

**Attenzione!** Prima di ogni lavoro di controllo e di regolazione staccate sempre la spina dalla presa di corrente. Per evitare lesioni portate sempre guanti protettivi quando eseguite lavori sulla motosega.

- Allentate di alcuni giri la vite di fissaggio per la copertura della catena (Fig. 3)

## I

- Regolate la tensione della catena usando la vite tendicatena (Fig. 7). Ruotando verso destra si aumenta la tensione della catena, verso sinistra si diminuisce. La catena della sega è tesa correttamente se al centro del braccio può essere sollevata di ca. 3-4 mm (Fig. 8).
- Serrate la vite di fissaggio per la copertura della catena (Fig. 6c).

**Attenzione!** Tutti gli elementi della catena devono trovarsi nella scanalatura di guida del braccio.

#### Avvertenze per la tensione della catena:

La catena della sega deve essere tesa correttamente per garantire un esercizio sicuro. Potete vedere che la catena della sega è tesa correttamente se al centro del braccio può essere sollevata di ca. 3-4 mm. Dato che la catena della sega si riscalda durante l'uso e quindi cambia la sua lunghezza, controllate la tensione ogni 10 min e regolatela se necessario. Ciò vale in particolare per catene nuove. Una volta terminato il lavoro allentate la catena della sega perché raffreddandosi si accorcia. In tal modo evitate che la catena subisca danni.

#### 4.3 Lubrificazione della catena della sega

**Attenzione!** Prima di ogni lavoro di controllo e di regolazione staccate sempre la spina dalla presa di corrente. Per evitare lesioni portate sempre guanti protettivi quando eseguite lavori sulla motosega.

**Attenzione!** Non usate mai la catena senza l'apposito olio. L'uso della motosega senza l'olio per la catena o con un livello dell'olio al di sotto della marcatura del minimo (Fig. 9/Pos. B) comporta dei danni alla motosega!

**Attenzione!** Tenete presente la temperatura del momento: temperature ambiente diverse richiedono lubrificanti con una viscosità molto differente. In caso di basse temperature avete bisogno di oli fluidi (bassa viscosità) per creare una pellicola di lubrificante sufficiente. Se usate lo stesso olio anche in estate, questo diventerebbe ancora più fluido a causa delle temperature più elevate. In tal modo si possono creare dei vuoti nella pellicola di lubrificante, la catena potrebbe surriscaldarsi e subire dei danni. Inoltre l'olio lubrificante si brucia sviluppando inutilmente sostanze nocive.

#### Riempire il serbatoio dell'olio

- Appoggiate la catena della sega su una superficie piana.
- Pulite la zona del tappo del serbatoio dell'olio (Fig. 9/Pos. A) per poi aprirlo.
- Riempite il serbatoio di olio per motoseghe. Nel fare questo fate attenzione che nel serbatoio non penetri dello sporco in modo che l'ugello dell'olio non si ostruisca.
- Chiudete il tappo del serbatoio dell'olio.

## 5. Esercizio

### 5.1 Allacciamento all'alimentazione di corrente

- Collegate il cavo di alimentazione ad un cavo di prolunga adatto. Fate attenzione che il cavo di prolunga sia adeguato alle prestazioni della motosega.
- Assicurate il cavo di prolunga come indicato nella Fig. 10 contro le forze di tensione e il distacco improvviso dalla presa.
- Collegate il cavo di prolunga ad una presa con massa a terra regolarmente installata.

Consigliamo di usare un cavo dai colori segnaletici (rosso o giallo). Ciò riduce il pericolo di danni accidentali causati dalla motosega.

### 5.2 Accensione/spengimento

#### Accensione

- Tenete la motosega con ambedue le mani sulle impugnature con indicato nella Fig. 11 (pollice sotto l'impugnatura).
- Premete la sicura (Fig. 1/Pos. 5) e tenetela premuta.
- Accendete la motosega con l'interruttore ON/OFF. Ora potete mollare la sicura.

#### Spengimento

Mollate l'interruttore ON/OFF (Fig. 1/Pos. 6)

Il freno incorporato ferma la catena della sega in brevissimo tempo. Staccate sempre la spina dalla presa di corrente se interrompete il lavoro.

**Attenzione!** Tenete la sega solo con l'impugnatura anteriore. Se tenete la sega collegata all'alimentazione di corrente solo per l'impugnatura posteriore con gli elementi di comando, può succedere che azionate contemporaneamente la sicura e l'interruttore di ON/OFF e che la motosega si avvii.



### 5.3 Dispositivo di protezione del freno motore

Il motore frena la catena non appena l'interruttore di ON/OFF (Fig. 1/Pos. 6) viene mollato o viene interrotta l'alimentazione di corrente. In tal modo viene ridotto notevolmente il pericolo rappresentato dalla catena che continua a girare.

#### Freno della catena

Il freno della catena è un meccanismo di protezione che viene azionato tramite il salvamano anteriore (Fig. 1/Pos. 2). Se la motosega subisce un contraccolpo, interviene il freno della catena e la arresta in meno di 0,1 secondi. Controllate regolarmente il funzionamento del freno della catena. A tale scopo ribaltate in avanti il salvamano (Fig. 1/Pos. 2) e accendete brevemente la motosega. La motosega non deve avviarsi.

Ribaltate all'indietro il salvamano anteriore (Fig. 1/Pos. 2) fino a quando scatta in posizione per attivare il freno della catena.

**Attenzione!** Non usate la sega se i dispositivi di protezione non funzionano perfettamente. Non cercate di riparare voi i dispositivi di protezione, ma rivolgetevi al nostro servizio assistenza o ad un'officina ugualmente qualificata.

#### Dispositivo salvamano

Il salvamano anteriore (allo stesso tempo freno della catena) (Fig. 1/Pos. 2) e il salvamano posteriore (Fig. 2/Pos. 14) proteggono le dita da lesioni causate dal contatto con la catena della sega nel caso questa si spezzi a causa di sovraccarico.

## 6. Lavorare con la motosega

### 6.1 Preparazione

Prima di ogni impiego della motosega controllate i seguenti punti al fine di poter lavorare sicuri.

#### Condizioni della catena

Esaminate la catena prima di iniziare qualsiasi lavoro assicurandovi che non ci siano danni all'involucro, al cavo di alimentazione, alla catena e al braccio. Non mettete in esercizio un apparecchio chiaramente danneggiato.

#### Recipiente dell'olio

Livello di riempimento del recipiente dell'olio. Controllate anche mentre state lavorando che ci sia sempre una quantità sufficiente di olio. Per evitare danni alla motosega, non azionatela mai se non c'è abbastanza olio o il livello dell'olio è sceso al di sotto della marcatura min. (Fig. 9/Pos. B).

Un pieno è sufficiente in media per 15 minuti, a seconda dalle pause e dalla sollecitazione.

#### Catena della sega

Tensione della catena, condizioni delle lame. Più la catena è affilata, tanto più facilmente e in modo più controllato si può usare la motosega. Lo stesso vale per la tensione della catena. Controllate la tensione della catena ogni dieci minuti anche mentre state lavorando al fine di aumentare la vostra sicurezza. Soprattutto le nuove catene tendono ad allentarsi.

#### Freno della catena

Controllate la funzione del freno della catena come descritto nel capitolo "Dispositivi di protezione" e azionatelo.

#### Indumenti protettivi

Indossate assolutamente gli indumenti protettivi adatti e aderenti come pantaloni antitaglio, guanti e scarpe di sicurezza.

#### Cuffie antirumore e occhiali protettivi.

Per lavori forestali e di abbattimento portate assolutamente un casco con integrate cuffie antirumore e visiera. Esso protegge da rami che cadono e ramoscelli che rimbalzano.

### 6.2 Spiegazioni per un corretto procedere in lavori basilari

#### Abbattimento di alberi (Fig. 12-15)

Se vengono eseguiti contemporaneamente lavori di taglio e di abbattimento da due o più persone, allora la distanza tra le persone che tagliano e quelle che abbattono dovrebbe corrispondere almeno all'altezza doppia dell'albero da abbattere (Fig. 12).

Nell'abbattere alberi si deve badare che altre persone non corrano pericoli, che non vengano colpiti i cavi di alimentazione e che non vengano causati danni a cose. Se un albero dovesse venire in contatto con un cavo di alimentazione, si deve avvertire subito l'ente locale responsabile della fornitura di energia elettrica.

In lavori di taglio su pendio l'utilizzatore della sega deve trovarsi sul terreno al di sopra dell'albero da abbattere, poiché l'albero dopo l'abbattimento ruzzolerà o scivolerà giù per il pendio (Fig. 13).

Prima di abbattere alberi si deve pianificare una via di fuga e, se necessario, crearla. La via di fuga deve condurre trasversalmente rispetto alla linea prevista di caduta e in direzione opposta, come indicato nella figura 14 (A=zona di pericolo, B=direzione di caduta, C=area di fuga).

Prima dell'abbattimento si deve tenere in considerazione la pendenza naturale dell'albero, la posizione dei rami più grandi e la direzione del vento per poter stimare la direzione di caduta dell'albero.

**I**

Sporco, sassi, corteccia staccata, chiodi, graffe e filo metallico devono essere tolti dall'albero.

### Esecuzione del taglio della tacca di direzione (Fig. 15)

Tagliate una tacca ad angolo retto rispetto alla direzione di caduta (A) con una profondità di 1/3 del diametro dell'albero, come mostrato nella Fig. 15. Prima eseguite il taglio inferiore orizzontale (1). In tal modo si evita che eseguendo il secondo taglio la catena o la guida si incastrino.

### Esecuzione del taglio di abbattimento (Fig. 15)

Eseguite il taglio di abbattimento almeno 50mm al di sopra del taglio orizzontale della tacca di direzione. Eseguite il taglio di abbattimento (B) parallelamente al taglio orizzontale della tacca di direzione. Il taglio di abbattimento deve avere una profondità tale da lasciare un listello (D) che agisca da cerniera. Il listello evita che l'albero si giri e cada nella direzione sbagliata. Non segate mai completamente il listello. Avvicinando il taglio di abbattimento al listello l'albero dovrebbe iniziare a cadere. Se invece si vede che l'albero probabilmente non cadrà nella direzione desiderata (C) o torna indietro e la catena della sega si incastra, bisogna interrompere il taglio di abbattimento e impiegare dei cunei di legno, plastica o alluminio per aprire il taglio e abbattere l'albero nella linea di abbattimento desiderata.

Quando l'albero inizia a cadere, togliete la sega dal taglio, spagnetela, appoggiatela a terra e lasciate l'area di pericolo percorrendo la via di fuga pianificata. Fate attenzione ai rami che cadono e non inciampate.

### Tagliare i rami

Con tale operazione si intende il taglio dei rami dell'albero abbattuto. Non togliete subito i rami più grandi diretti verso il basso, che supportano l'albero; aspettate fino a che non venga segato il tronco. Segare partendo dal basso verso l'alto i rami più piccoli come mostrato nella Fig. 16 (A=direzione di taglio nell'operazione, B=tenere lontano da terra! Lasciar stare i rami che sostengono il tronco fino a che quest'ultimo non venga segato). I rami che sono sotto tensione dovrebbero essere segati dal basso verso l'alto in modo da evitare che la sega si incastri.

### Depezzatura del tronco

Con depezzatura si intende il taglio in pezzi dell'albero abbattuto. Accertatevi di essere in posizione sicura che il peso del corpo sia distribuito in modo uguale su entrambi i piedi. Se possibile si dovrebbe supportare il tronco con rami, travi o cunei. Seguite le semplici istruzioni per poter segare facilmente.

Quando il tronco giace sul terreno uniformemente su

tutta la lunghezza, come mostrato nella Fig. 17, allora viene segato dall'alto. Nel far questo fate attenzione a non eseguire tagli nel terreno.

Se il tronco posa sul terreno solo su un'estremità, come mostrato nella Fig. 18, segate dal basso prima 1/3 del diametro del tronco (A) per evitare schegge. Eseguite poi il secondo taglio dall'alto (2/3 del diametro) all'altezza del primo taglio (B) (per evitare che la sega si incastri).

Se il tronco posa sul terreno su entrambe le estremità, come mostrato nella Fig. 19, segate dall'altro prima 1/3 del diametro del tronco per evitare schegge (A). Eseguite poi il secondo taglio dal basso (2/3 del diametro) all'altezza del primo taglio (B) (per evitare che la sega si incastri).

In caso di lavori di taglio su pendio, mettetevi sempre al di sopra del tronco, come mostrato nella Fig. 13. Per mantenere il controllo totale al momento del completamento del taglio, riducete verso la fine del taglio la pressione senza allentare la presa salda sulle impugnature della sega. Badate che la sega non tocchi il terreno.

Una volta completato il taglio, aspettate che la catena si fermi prima di sfilare la sega. Spegnete sempre il motore della sega prima di passare ad un altro albero.

### 6.3 Contraccolpo

Con contraccolpo si intende il rinculo improvviso della sega in movimento. Le cause sono per lo più il contatto del pezzo da lavorare con la punta del braccio o l'incastrarsi della catena.

Nel caso di un contraccolpo si sviluppano immediatamente grandi forze. Per questo la motosega reagisce per lo più in modo incontrollato. Le conseguenze sono spesso gravi lesioni per l'utilizzatore o le persone nelle vicinanze. In particolare in caso di tagli laterali, trasversali e longitudinali il pericolo di un contraccolpo è particolarmente grande perché non può essere impiegata la battuta della lama. Per tale motivo evitate, se possibile, di eseguire questi tagli; se invece non si possono proprio evitare, lavorate sempre con attenzione!

Il rischio maggiore di un contraccolpo sussiste quando appoggiate la sega nell'area della punta del braccio perché lì l'effetto leva è più forte (Fig. 20).

Tenete quindi la sega sempre il più possibile in posizione orizzontale e vicino alla battuta della lama (Fig. 21).

**Attenzione!**

- Badate sempre che la catena sia tesa correttamente!
- Utilizzate solo motoseghe in ottime condizioni!
- Lavorate solo con una catena ben affilata!
- Non segate mai al di sopra dell'altezza delle spalle!
- Non segate mai con lo spigolo superiore o la punta del braccio!
- Tenete sempre ben ferma la motosega con entrambe le mani!
- Se possibile usate sempre la battuta della lama come punto di leva.

**Taglio di legno sotto tensione**

Segare legno che è sotto tensione richiede un'attenzione particolare! Il legno sotto tensione che viene liberato segandolo da tale tensione reagisce qualche volta in modo completamente incontrollato. Ciò può procurare lesioni molto gravi e persino mortali (Fig. 24-26).

Tali lavori devono essere eseguiti solo da persone professionalmente specializzate.

**7. Caratteristiche tecniche**

Tensione di rete:	230 V ~ 50 Hz
Potenza nominale:	1800 W
Lunghezza del braccio	356 mm
Lunghezza max. di taglio:	350 mm
Velocità di taglio a numero di giri nominale:	13,5 m/s
Capacità del serbatoio dell'olio:	110 ml
Peso con braccio + catena:	5,75 kg
Grado di protezione:	□ / II
Tipo di catena:	Kangxin 3/8 LPFT-52 (Oregon 91PJ052X)
Tipo di braccio:	Kangxin AP14-52-507P (Oregon 140SDEA041)

**Rumore e vibrazioni**

I valori del rumore e delle vibrazioni sono stati rilevati secondo la norma EN 60745.

Livello di pressione acustica $L_{pA}$	96,7 dB(A)
Incertezza $K_{pA}$	3 dB
Livello di potenza acustica $L_{WA}$	108 dB(A)
Incertezza $K_{WA}$	3 dB

**Portate cuffie antirumore.**

L'effetto del rumore può causare la perdita dell'udito.

Valori complessivi delle vibrazioni (somma vettoriale delle tre direzioni) rilevati secondo la norma EN 60745.

**Impugnatura sotto carico**

Valore emissione vibrazioni  $a_h = 6,127 \text{ m/s}^2$   
Incertezza  $K = 1,5 \text{ m/s}^2$

**Ulteriori informazioni per elettroutensili****Avvertimento!**

Il valore di emissione di vibrazioni indicato è stato misurato secondo un metodo di prova normalizzato e può variare a seconda del modo in cui l'elettroutensile viene utilizzato e, in casi eccezionali, può essere superiore al valore riportato.

Il valore di emissione di vibrazioni indicato può essere usato per il confronto tra elettroutensili di marchi diversi.

Il valore di emissione di vibrazioni può essere utilizzato anche per una valutazione preliminare dei rischi.

**Limitate al minimo lo sviluppo di rumore e le vibrazioni!**

- Utilizzate soltanto apparecchi in perfetto stato.
- Eseguite regolarmente la manutenzione e la pulizia dell'apparecchio.
- Adattate il vostro modo di lavorare all'apparecchio.
- Non sovraccaricate l'apparecchio.
- Fate eventualmente controllare l'apparecchio.
- Spegnete l'apparecchio se non lo utilizzate.
- Indossate i guanti.

**Rischi residui**

**Anche se questo elettroutensile viene utilizzato secondo le norme, continuano a sussistere rischi residui. In relazione alla struttura e al funzionamento di questo elettroutensile potrebbero presentarsi i seguenti pericoli:**

1. Danni all'apparato respiratorio nel caso in cui non venga indossata una maschera antipolvere adeguata.
2. Danni all'udito nel caso in cui non vengano indossate cuffie antirumore adeguate.
3. Danni alla salute derivanti da vibrazioni mano-braccio se l'apparecchio viene utilizzato a lungo, non viene tenuto in modo corretto o se la manutenzione non è appropriata.

## 8. Manutenzione

### 8.1 Cambio della catena e del braccio

Il braccio deve essere cambiato quando

- la scanalatura di guida è consumata.
- la ruota dentata cilindrica nel braccio è danneggiata o consumata.

In tal caso procedete come descritto nel capitolo "Montaggio del braccio e della catena"

### 8.2 Controllo della lubrificazione automatica della catena

Controllate regolarmente la funzione della lubrificazione automatica della catena per evitare un surriscaldamento e quindi il conseguente danneggiamento del braccio e della catena.

Indirizzate a tal fine la punta del braccio verso una superficie liscia (tavola, tacca di un albero) e lasciate la motosega in funzione.

Se durante questa procedura si presenta una traccia d'olio in aumento, la lubrificazione automatica della catena funziona correttamente. Se non si presenta una chiara traccia d'olio, leggete le avvertenze corrispondenti nel capitolo "Ricerca degli errori". Se anche queste avvertenze non vi sono di aiuto rivolgetevi al nostro servizio assistenza o ad un'officina ugualmente qualificata.

**Attenzione!** Non toccate la superficie. Tenete una sufficiente distanza di sicurezza (ca. 20 cm).

### 8.3 Affilatura della catena della sega

Un lavoro efficiente con la motosega è possibile solo se la catena è in buone condizioni ed è affilata. In tal modo si riduce anche il pericolo di un contraccolpo. La catena può venire affilata presso qualsiasi rivenditore specializzato. Non tentate di affilare la catena da soli se non disponete degli utensili adatti e dell'esperienza necessaria.

## 9. Pulizia e conservazione

- Pulite regolarmente il meccanismo di tensione con aria compressa o con una spazzola. Per la pulizia non impiegate utensili.
- Tenete le impugnature libere da tracce di olio affinché abbiate sempre una presa sicura.
- Se necessario pulite l'apparecchio con un panno umido e eventualmente con un detergente neutro.

- Se non utilizzate la motosega per un periodo prolungato, togliete l'olio della catena dal serbatoio. Immergete brevemente la catena ed il braccio in un bagno d'olio e avvolgeteli poi in carta oleata.

### Attenzione!

- Prima di ogni lavoro di pulizia staccate la spina dalla presa di corrente.
- Per la pulizia non immergete assolutamente l'apparecchio in acqua o altri liquidi.
- Tenete la motosega in un luogo asciutto e sicuro, fuori dalla portata dei bambini.

## 10. Avvertenze in merito alla protezione dell'ambiente/ smaltimento

Quando l'apparecchio non è più in grado di funzionare, smaltitelo seguendo le norme relative. Staccate il cavo di alimentazione per evitarne un uso improprio. Non gettate l'apparecchio nell'immondizia domestica, bensì consegnatelo ad un punto di raccolta per apparecchi elettrici contribuendo così alla protezione dell'ambiente. L'amministrazione comunale competente vi fornirà gli indirizzi e l'orario di apertura. Consegnate ai centri di raccolta previsti anche i materiali di imballo e gli accessori usati.

## 11. Ordinazione di pezzi di ricambio

In caso di ordinazione di pezzi di ricambio è necessario indicare quanto segue:

- Tipo di apparecchio
  - Numero di articolo dell'apparecchio
  - Numero di identificazione dell'apparecchio
  - Numero del pezzo di ricambio richiesto
- Per i prezzi e le informazioni attuali si veda [www.isc-gmbh.info](http://www.isc-gmbh.info)



## 12. Ricerca degli errori

### ⚠ Attenzione!

Prima di ricercare gli errori spegnete l'apparecchio e staccate la spina dalla presa di corrente.

La seguente tabella presenta dei sintomi di errori e descrive come potete porvi rimedio qualora il vostro apparecchio non funzioni correttamente. Se in tal modo non riuscite a localizzare ed eliminare il problema, rivolgetevi alla vostra officina del servizio assistenza.

Causa	Anomalia	Rimedio
La motosega non funziona	Il freno di contraccolpo è intervenuto	Riportate il salvamano in posizione
	Manca l'alimentazione di corrente	Verificate l'alimentazione di corrente
	Presa di corrente difettosa	Provate un'alta fonte di energia, eventualmente cambiatela
	Prolunga difettosa del cavo della corrente	Controllate il cavo, eventualmente sostituitelo
	Fusibile difettoso	Sostituite il fusibile
La motosega funziona in modo intermittente	Cavo della corrente danneggiato	Rivolgetevi ad un'officina specializzata
	Contatto esterno difettoso	Rivolgetevi ad un'officina specializzata
	Contatto interno difettoso	Rivolgetevi ad un'officina specializzata
	Interruttore di ON/OFF difettoso	Rivolgetevi ad un'officina specializzata
Catena della sega asciutta	Manca olio nel serbatoio	Rabboccate l'olio
	Sfiato ostruito nel tappo dell'olio	Pulite il tappo del serbatoio dell'olio
	Canale ostruito di deflusso dell'olio	Liberate il canale di deflusso dell'olio
Il freno della catena non funziona	Problema nel meccanismo di commutazione del salvamano anteriore	Rivolgetevi ad un'officina specializzata
Catena/guida per catena molto calda	Manca olio nel serbatoio	Rabboccate l'olio
	Sfiato ostruito nel tappo dell'olio	Pulite il tappo del serbatoio dell'olio
	Canale ostruito di deflusso dell'olio	Liberate il canale di deflusso dell'olio
	Catena non più affilata	Affilate o sostituite la catena
La motosega lavora a scossoni, vibra o non taglia correttamente.	Tensione della catena insufficiente	Regolate la tensione della catena
	Catena non più affilata	Affilate o sostituite la catena
	Catena consumata	Sostituite la catena
	I denti della catena sono rivolti nella direzione sbagliata	Montate di nuovo la catena in direzione corretta

**HR/  
BIH**

## Sadržaj

1. Opći sigurnosni propisi
2. Opis uređaja i opseg isporuke
3. Namjenska uporaba
4. Montaža
5. Pogon
6. Rad s lančanom pilom
7. Tehnički podaci
8. Održavanje
9. Čišćenje i skladištenje
10. Napomene za zaštitu okoliša/zbrinjavanje
11. Naručivanje rezervnih dijelova
12. Traženje grešaka



**Pakiranje:**

Uređaj je zapakiran kako bi se tijekom transporta spriječila oštećenja. Ova ambalaža je sirovina i može se ponovno upotrijebiti ili predati na reciklažu.

**Kod korištenja uređaja morate se pridržavati sigurnosnih propisa kako biste spriječili ozljeđivanja i štete:**

- Pažljivo pročitajte ove upute za uporabu i obratite pažnju na napomene u njima. Pomoću ovih uputa za uporabu upoznajte se s uređajem, njegovom pravilnom uporabom i sigurnosnim propisima.
- Dobro ih sačuvajte tako da Vam informacije u svako doba budu na raspolaganju.
- Ako biste trebali ovaj uređaj predati drugim osobama, molimo da im prosljedite i ove upute za uporabu.

**Za štete koje bi nastale zbog nepridržavanja ovih uputa za uporabu ne preuzimamo jamstvo.**

**1. Opći sigurnosni propisi**

Odgovarajuće sigurnosne upute pronaći ćete u priloženoj knjižici.

**⚠ UPOZORENJE!****Pročitajte sve sigurnosne napomene i upute.**

Propusti kod pridržavanja sigurnosnih napomena i uputa mogu uzrokovati el. udar, požar i/ili teška ozljeđivanja.

**Sačuvajte sve sigurnosne napomene i upute za buduće korištenje.**

**2. Opis uređaja i opseg isporuke (vidi sliku 1-2)**

1. Čeljusni graničnik
2. Prednja zaštita za ruke
3. Prednja ručka
4. Stražnja ručka
5. Blokada uključivanja
6. Sklopka za uključivanje/isključivanje
7. Poklopac tanka za ulje
8. Pokrov lančanika
9. Vijak za pričvršćivanje pokrova lančanika
10. Vijak za napinjanje lanca
11. Pokazivač napunjenosti ulja za podmazivanje lanca
12. Mehanizam za rasterećenje kabela
13. Mrežni kabel

14. Stražnja zaštita za ruke
15. Sablja
16. Lanac pile
17. Zaštita sablje
18. Šesterokutni ključ

**3. Namjenska uporaba**

Lančana pila predviđena je za obaranje stabala kao i za rezanje debla, grana, drvenih greda, dasaka itd. i može se koristiti za uzdužno i poprečno rezanje. Ona nije namijenjena za rezanje drugih materijala već drveta.

**Jamstvo**

Jamstveni rok iznosi 12 mjeseci uz komercijalno korištenje, 24 mjeseca za potrošače i počinje od trenutka kupnje uređaja.

**4. Montaža**

**Pozor!** Lančanu pilu priključite na strujnu mrežu tek kad je ona u potpunosti montirana i kad je podešena napetost lanca. Kad radite s lančanom pilom uvijek nosite zaštitne rukavice kako biste izbjegli povrede.

**4.1 Montaža sablje i lanca pile**

- Pažljivo raspakujte sve dijelove i provjerite jesu li svi na broju (sl. 2)
- Otpustite vijak za pričvršćivanje pokrova lančanika (sl. 3)
- Skinite pokrov lančanika (sl. 4)
- Umetnite lanac u obodni žlijeb sablje (sl. 6/poz. A)
- Sablju i lanac umetnite u prihvatnik lančane pile kao što je prikazano na slici (sl. 5). Pritom lanac vodite oko pogonskog lančanika (sl. 5/poz. B).
- Stavite pokrov lančanika i pričvrstite ga vijkom (sl. 6a+6b+6c).

**Pozor!** Vijak za pričvršćivanje pričvrstite do kraja tek nakon podešavanja napetosti lanca (vidi točku 4.2).

**4.2 Napinjanje lanca pile**

**Pozor!** Prije provjeravanja i podešavanja uvijek izvucite mrežni utikač. Kad radite s lančanom pilom uvijek nosite zaštitne rukavice kako biste izbjegli ozljeđivanja.

- Za nekoliko okretaja otpustite vijak za pričvršćivanje pokrova lančanika (sl. 3)
- Pomoću vijka za napinjanje podesite napetost lanca (sl. 7). Okretanjem udesno povećavate napetost lanca, okretanjem ulijevo je smanjujete. Lanac pile je pravilno napet kad se može u sredini

sablje nadići za oko 3 – 4 mm (sl. 8).

- Pritegnite vijak za pričvršćivanje pokrova lančanika (sl. 6c).
- Pozor!** Svi članci pile moraju pravilno ulegnuti u utor vodilice sablje.

#### Napomene za napinjanje lanca:

Da bi se zajamčio siguran rad, lanac pile mora biti pravilno napet. Lanac pile je pravilno napet kad se može u sredini sablje nadići za oko 3 –4 mm. Pošto se lanac tijekom rezanja zagrijava i zbog tog mu se povećava duljina, svakih 10 minuta provjeravajte njegovu napetost i po potrebi je korigirajte. To posebno vrijedi za nove lance. Nakon završetka rada otpustite lanac, jer će se kod hlađenja skratiti. Na taj način ćete spriječiti štete.

#### 4.3 Podmazivanje lanca pile

**Pozor!** Prije provjeravanja i podešavanja uvijek izvucite mrežni utikač. Kad radite s lančanom pilom uvijek nosite zaštitne rukavice kako biste izbjegli povrede.

**Pozor!** Nikad nemojte raditi s lancem bez ulja za podmazivanje! Korištenje lančane pile bez ulja ili ako je razina ulja ispod oznake minimuma (sl. 9/poz. B) dovodi do oštećenja pile!

**Pozor!** Obratite pažnju na razliku u temperaturi: Razlika u temperaturi zahtijeva sredstva za podmazivanje s jako različitim viskoznostima. Kod nižih temperatura trebete rjeđa ulja (niža viskoznost) kako bi se stvorio dovoljan film za podmazivanje. Ako ćete isto ulje koristiti ljeti, ono će se zbog viših temperatura dalje razrjeđivati. Zbog toga se film za podmazivanje može istrošiti, lanac će se pregrijati i uzrokovati štete. Nadalje, ulje za podmazivanje će izgorjeti što će dovesti do nepotrebnog stvaranja štetnih tvari.

#### Punjenje tanka za ulje:

- Lančanu pilu odložite na ravnu površinu.
- Očistite područje oko poklopca tanka (sl. 9/poz. A) i zatim ga otvorite.
- Tank napunite uljem za podmazivanje lanca pile. Pritom pazite da u tank ne dospije prljavština koja bi mogla začepiti sapnicu za ulje.
- Zatvorite poklopac tanka za ulje.

## 5. Pogon

### 5.1 Priklučivanje strujnog napajanja

- Mrežni kabel priključite na prikladni produžni kabel. Obratite pažnju da produžni kabel bude dimenzioniran za snagu lančane pile.
- Produžni kabel, kao što je prikazano na sl. 10, osigurajte od vlačnih sila i slučajnog iskapčanja.
- Produžni kabel priključite na propisno instaliranu utičnicu sa zaštitnim kontaktom.

Preporučujemo da koristite obojeni kabel (crveni ili žuti). To smanjuje opasnost od slučajnog oštećivanja lančanom pilom.

### 5.2 Uključivanje/isključivanje Uključivanje

- Lančanu pilu držite objema rukama za ručke, kao što je prikazano na sl. 11 (palac ispod ručke).
- Pritisnite blokadu uključivanja (sl. 1/poz. 5) i držite je.
- Pomoću sklopke za uključivanje/isključivanje uključite lančanu pilu. Sad opet možete pustiti blokadu uključivanja.

### Isključivanje

Pustite sklopku za uključivanje/isključivanje (sl. 1/poz. 6).

Ugrađena kočnica u najkraćem vremenu zaustavlja kružno kretanje lanca. Kad prekidate rad, uvijek izvucite mrežni utikač.

**Pozor!** Pilu nosite samo za prednju ručku! Ako biste priključenu pilu nosili samo za stražnju ručku gdje je sklopka, moglo bi se dogoditi da slučajno istovremeno uključite blokadu uključivanja i sklopku za uključivanje/isključivanje, pa bi se pila pokrenula.

### 5.3 Zaštitne naprave Kočnica motora

Motor zaustavlja lanac pile čim se pusti sklopka za uključivanje/isključivanje (sl. 1/poz. 6) ili se prekine dovod struje. Na taj način bitno se smanjuje opasnost od povrede zbog zaustavljanja lanca.

### Kočnica lanca

Kočnica lanca je zaštitni mehanizam koji se aktivira na prednjoj zaštiti za ruke (sl. 1/poz. 2). Ako pila trzne unatrag zbog povratne sile, aktivira se kočnica lanca i zaustavlja lanac za manje od 0,1 sekunde. Redovito provjeravajte funkciju kočnice lanca. U tu svrhu preklonite zaštitu za ruke (sl. 1/poz. 2) prema naprijed i nakratko uključite lančanu pilu. Lanac pile ne smije se pokrenuti.

Povucite prednju zaštitu za ruke (sl. 1/poz. 2) natrag tako da ona dosjedne, kako biste otpustili kočnicu lanca.

**Pozor!** Nemojte koristiti pilu ako zaštitne naprave ne funkcioniraju besprijekorno. Nemojte pokušavati sami popravljati sigurnosne zaštitne naprave, već se obratite našem servisu ili sličnoj kvalificiranoj radionici.

#### Zaštita za ruke

Prednja zaštita za ruke (istovremeno i kočnica lanca) (sl. 1/poz. 2) i stražnja zaštita ruke (sl. 2/poz. 14) štite prste od povreda koje bi nastale u kontaktu s lancem pile ako bi on puknuo zbog preopterećenja.

## 6. Rad s lančanom pilom

### 6.1 Priprema

Prije svake uporabe provjerite sljedeće točke, kako biste mogli sigurnije raditi:

#### Stanje lančane pile

Pregledajte pilu prije početka rada, je li oštećeno kućište, mrežni kabel, lanac ili sablja. Nikad nemojte raditi s očito oštećenim uređajem.

#### Posuda za ulje

Stanje napunjenosti posude za ulje. Tijekom rada provjeravajte ima li dovoljno ulja. Nikad ne pokrećite pilu ako nema ulja ili je njegova razina ispod minimalne oznake (sl. 9/poz. B), kako biste izbjegli njezino oštećivanje.

Jedno punjenje dovoljno je za rezanje u trajanju od 15 minuta, ovisno o stankama i opterećenju.

#### Lanac pile

Napetost lanca, stanje oštrica. Što je lanac oštrij, to je lakše kontrolirati pilu i upravljati njome. Isto vrijedi za napetost lanca. Tijekom rada svakih 10 minuta provjeravajte napetost lanca, kako biste održali visoku sigurnost rada! Naročito novi lanci naginju jačem istezanju.

#### Kočnica lanca

Provjerite funkciju kočnice lanca kao što je opisano u poglavlju „Zaštitne naprave“ i otpustite je.

#### Zaštitna odjeća

Obavezno nosite odgovarajuću pripijenu zaštitnu odjeću kao što su zaštitne hlače, rukavice i cipele.

#### Zaštita za sluh i zaštitne naočale.

Kod obaranja stabala i radova u šumi obavezno nosite zaštitni šljem s integriranom zaštitom za sluh i lice. On nudi zaštitu od padajućih grana.

### 6.2 Pojašnjenje pravilnog postupka kod radova na tlu

#### Obaranje stabla (sl. 12-15)

Ako dvije ili više osoba istovremeno režu i obaraju stabla, tada bi razmak između osoba koje obaraju i režu trebao iznositi najmanje dvostruku visinu oborenog drveta (sl. 12). Kod obaranja stabla obratite pažnju na to, da druge osobe ne budu izložene opasnosti, da stablo ne pogodi vodove za napajanje energijom i da se ne prouzroče materijalne štete. Ako bi neko stablo došlo u kontakt s energetskim vodom, odmah o tome obavijestite nadležno poduzeće za opskrbu energijom.

Kod radova s pilom na obronku, rukovatelj pilom mora se nalaziti poviše stabla koje obara jer se stablo nakon pada može kotrljati ili skliznuti nizbrdo (sl. 13). Prije obaranja mora biti isplaniran i, po potrebi, oslobođen put odstupanja u slučaju nužde. Put odstupanja u nuždi mora se, obzirom na liniju padanja voditi koso unatrag, kao što je to prikazano na slici 14 (A = opasna zona, B = smjer padanja, C = područje bijega).

Prije obaranja naravno da treba razmotriti nagib stabla, položaj najveće grane i smjer vjetra, kako bi se mogao procijeniti smjer padanja stabla.

Uklonite s drveta prljavštinu, kamenje, labavu koru, stezaljke i žicu.

#### Urezivanje (sl. 15)

Zrežite pod pravim kutem na smjer padanja urez (A) dubine 1/3 promjera stabla, kao što je prikazano na slici 15. Najprije zarezite donji vodoravni urez (1). Na taj način ćete spriječiti uklještenje lančane pile ili vodilice kod drugog urezivanja.

#### Urezivanje završnog reza obaranja (sl. 15)

Rez obaranja urežite najmanje 50 mm iznad horizontalnog reza. Rez obaranja (B) izvedite paralelno s horizontalnim urezom. Rez obaranja urežite samo toliko duboko, da preostane još samo dio (segment obaranja) (D) koji može služiti kao zglob. Taj preostali segment sprečava da se stablo okrene i padne u pogrešnom smjeru. Nemojte prepiliti taj segment. Kod približavanja reza obaranja segmentu drvo bi trebalo započeti padati. Ako bi se pokazalo da drvo vjerojatno neće padati u željenom smjeru (C) ili se nagne natrag pa uklješti pilu, prekinite rez obaranja i u svrhu otvaranja reza i premještanja stabla u pravilnu liniju padanja umetnite drveni, plastični ili aluminijski klin.

Kad drvo započne padati, izvadite pilu iz ureza, isključite je, odložite i napustite opasno područje planiranim putem za odstupanje. Pazite na padajuće grane i pazite da se ne spotaknete.

### Rezanje grana

Pod tim pojmom podrazumijevamo odvajanje grana s palog stabla. Tijekom rezanja grana, ostavite veće grane koje stoje prema dolje i podupiru stablo tako dugo dok se stablo ne prepili. Manje grane uklonite prema slici 16 (A = smjer rezanja grana, B = razmak od tla)! Grane za potporu ostavite sve dok se drvo ne prepili i režite ih odozdo prema gore. Grane koje su napregnute treba rezati odozdo prema gore kako bi se spriječilo uklještenje pile.

### Rezanje stabla

Pod ovim pojmom podrazumijevamo rezanje palog stabla na dijelove. Pazite na svoju stabilnost i pravilnu raspodjelu težine tijela na obje noge. Po mogućnosti pokušajte stablo podložiti i poduprijeti granama, gredama ili klinovima. Slijedite jednostavne upute za lakše rezanje.

Kad cjelokupna težina stabla nalegne jednakomjerno, kao što je prikazano na slici 17, reže se odozgo prema dolje. Pazite da pritom ne zarezete u tlo.

Kad stablo naliježe na jednom svojem kraju, kao što je prikazano na slici 18, najprije prepilite 1/3 promjera stabla s donje strane prema gore (A) kako biste izbjegli iverje. Drugi rez izvedite odozgo (2/3 promjera) u visini prvog reza (B) (kako biste izbjegli uklještenje).

Kad stablo naliježe na oba svoja kraja, kao što je prikazano na slici 19, najprije prepilite 1/3 promjera stabla s gornje strane prema dolje (A) kako biste izbjegli iverje. Drugi rez izvedite odozdo (2/3 promjera) u visini prvog reza (B) (kako biste izbjegli uklještenje).

Kod rezanja na kosini uvijek stojte iznad stabla, kao što je prikazano na slici 13. Kako biste u trenutku kad prepilite stablo zadržali punu kontrolu, pri kraju reza smanjite pritisak rezanja a da ne olabavite stisak na ručkama lančane pile. Pripazite da lanac pile ne dodiruje tlo. Nakon završetka rezanja pričekajte da se lanac pile umiri, prije nego što ćete odatle ukloniti pilu. Uvijek isključite motor pile prije nego se premjestite na drugo drvo.

### 6.3 Povratni udarac

Pod povratnim udarcem podrazumijevamo nagli trzaj pile uvis ili unatrag. Razlozi su većinom u dodirivanju radnog komada vrhom sablje ili uklještenje lanca pile. Kod povratnog udarca neposredno nastaju velike sile.

Zbog toga lanac pile reagira većinom nekontrolirano. Posljedice su često teška ozljeđivanja rukovatelja pilom ili okolnih osoba. Posebno velika opasnost od povratnog udarca postoji kod bočnog, kosog ili uzdužnog rezanja jer se ne može koristiti čeljusni graničnik. Zato po mogućnosti izbjegavajte takve korake i budite naročito oprezni ako ih ne možete izbjeći!

Opasnost od povratnog udarca je najveća kad koristite pilu u području vrha sablje jer je tamo djelovanje poluge najveće (sl. 20). Zbog toga po mogućnosti pokušajte uvijek namjestiti pilu ravno i blizu čeljusnog graničnika (sl. 21).

### Pozor!

- Uvijek pazite na pravilnu napetost lanca!
- Koristite samo besprijekorne lančane pile!
- Radite samo s propisno naoštrenim lancem!
- Nikad ne pilite preko visine ramena!
- Nikad ne pilite s gornjim rubom ili vrhom sablje!
- Pilu uvijek držite čvrsto s objema rukama!
- Po mogućnosti uvijek koristite čeljusni graničnik kao oslonac poluge!

### Rezanje drva koje je napregnuto

Rezanje drva koje je napregnuto zahtijeva poseban oprez! Drvo koje je napregnuto silama i koje bi se rezanjem moglo osloboditi, reagira katkad potpuno nekontrolirano. To može dovesti do najtežih povreda, čak i do smrti (sl. 22 - 24).

Takve radove trebali bi izvoditi samo izučeni stručnjaci.

## 7. Tehnički podaci

Mrežni napon:	230 V ~ 50 Hz
Nazivna snaga:	1800 W
Duljina sablje	356 mm
Duljina reza maks.:	350 mm
Brzina rezanja kod nazivnog broja okretaja:	13,5 m/s
Količina punjenja uljnog tanka:	110 ml
Težina sa sabljom + lanac:	5,75 kg
Klasa zaštite:	II / II
Tip lanca:	Kangxin 3/8 LPFT-52 (Oregon 91PJ052X)
Tip sablje:	Kangxin AP14-52-507P (Oregon 140SDEA041)

## Buka i vibracije

Vrijednosti buke i vibracija određene su prema normi EN 60745.

Razina zvučnog tlaka $L_{pA}$	96,7 dB(A)
Nesigurnost $K_{pA}$	3 dB
Intenzitet buke $L_{WA}$	108 dB(A)
Nesigurnost $K_{WA}$	3 dB

### Nosite zaštitu za sluh.

Buka može utjecati na gubitak sluha.

Ukupne vrijednosti vibracija (vektorski zbroj triju pravaca) određene su prema normi EN 60745.

### Ručka pod opterećenjem

Vrijednost emisije vibracija  $a_h = 6,127 \text{ m/s}^2$

Nesigurnost  $K = 1,5 \text{ m/s}^2$

### Dodatne informacije u vezi elektroalata

#### Upozorenje!

Navedena vrijednost emisije vibracija izmjerena je prema normiranom postupku ispitivanja i može se, ovisno o načinu korištenja elektroalata, promijeniti a u izuzetnim slučajevima može biti i veća od navedene vrijednosti.

Navedena vrijednost emisije vibracija može se koristiti u svrhu usporedbe elektroalata jedne tvrtke s elektroalatom neke druge tvrtke.

Navedena vrijednost emisije vibracija može se također koristiti za početnu procjenu ugrožavanja zdravlja.

### Ograničite stvaranje buke i vibracija na minimum!

- Koristite samo besprijekorne uređaje.
- Redovito čistite i održavajte uređaj.
- Svoj način rada prilagodite uređaju.
- Nemojte preopterećivati uređaj.
- Po potrebi predajte uređaj na kontrolu.
- Isključite uređaj kad ga ne koristite.
- Nosite zaštitne rukavice.

### Ostali rizici

**Čak i kad se ovi elektroalati koriste propisno, uvijek postoje neki drugi rizici.**

**Sljedeće opasnosti mogu nastati vezi s izvedbom i konstrukcijom elektroalata:**

1. Oštećenja pluća ako se ne nosi prikladna maska za zaštitu od prašine.

2. Oštećenja sluha ako se ne nosi prikladna zaštita za sluh.
3. Zdravstveni problemi koji nastaju kao posljedica vibracija na šaku-ruku u slučaju da se uređaj koristi tijekom dužeg vremena ili se nepropisno koristi i održava.

## 8. Održavanje

### 8.1 Zamjena lanca pile i sablje

Sablja se mora zamijeniti

- kad je žlijeb vodilice sablje istrošen.
- kad je čeon lančanik u sablji oštećen ili istrošen.

U tom slučaju postupite kao što je opisano u poglavlju „Montaža sablje i lanca pile“!

### 8.2 Ispitivanje automatskog podmazivanja lanca

Redovito provjeravajte funkciju automatskog podmazivanja lanca, kako biste izbjegli pregrijavanje i s tim povezana oštećenja sablje i lanca pile. Zbog toga vrh sablje usmjerite prema glatkoj površini (dasci, izrezanoj površini drva) i pustite da pila radi. Ako za to vrijeme ostane trag ulja koji se povećava, automatsko podmazivanje lanca je u redu. Ako ne ostane jasan trag ulja, molimo da pročitate odgovarajuće upute u poglavlju „Traženje greške“! Ako Vam ne pomognu ni te upute, molimo da se obratite našem servisu ili sličnoj kvalificiranoj radionici.

**Pozor!** Pritom ne dodirujte površinu. Držite dovoljan sigurnosni razmak od (oko 20 cm).

### 8.3 Oštrenje lanca pile

Učinkovit rad s lančanom pilom moguć je samo ako je pila u dobrom stanju i oštra. Na taj način smanjuje se i opasnost od povratnog udara. Lanac pile može se naoštriti u svakoj specijaliziranoj trgovini. Nemojte sami pokušavati naoštriti lanac ako nemate prikladan alat i potrebno iskustvo.

## 9. Čišćenje i skladištenje

- Redovito čistite mehanizam za napinjanje tako da ga ispušete komprimiranim zrakom ili očistite četkom. Za čišćenje nemojte koristiti nikakav alat.
- Ručke ne smiju biti masne kako bi se mogli čvrsto uhvatiti za njih.
- Po potrebi čistite uređaj vlažnom krpom i blagom sapunicom.
- Ako lančanu pile ne koristite dulje vrijeme, iz tanka uklonite ulje za podmazivanje lanca.

**HR/  
BIH**

Nakratko uronite lanac i sablju u uljnu kupku i zatim ih omotajte masnim papirom.

**Pozor!**

- Prije svakog čišćenja izvucite mrežni utikač.
- Kod čišćenja nikad ne uranjajte uređaj u vodu ili druge tekućine.
- Lančanu pilu odložite na sigurno i suho mjesto van dohvata djece.

**10. Napomene za zaštitu  
okoliša/zbrinjavanje**

Kad uređaju jednom istekne vijek trajanja, predajte ga na propisno mjesto za zbrinjavanje. Odrežite mrežni kabel kako biste spriječili zlorabe. Uređaj ne bacajte u kućno smeće, već ga predajte u interesu zaštite okoliša na sabirno mjesto za elektrouređaje. Vaša nadležna općina rado će Vam pružiti informacije o adresama i radnim vremenima. Također predajte materijal za pakiranje i istrošeni pribor na predviđeno sabirno mjesto.

**11. Naručivanje rezervnih dijelova**

Kod naručivanja rezervnih dijelova trebali biste navesti sljedeće podatke:

- Tip uređaja
- Kataloški broj uređaja
- Identifikacijski broj uređaja
- Broj potrebnog rezervnog dijela

Aktualne cijene i informacije pronaći ćete na [www.isc-gmbh.info](http://www.isc-gmbh.info)

## 12. Traženje grešaka

### ⚠ Oprez!

Prije traženja greške isključite uređaj i izvucite mrežni utikač.

Sljedeća tablica prikazuje simptome greške i opisuje pomoć za njihovo uklanjanje, ako Vaš stroj neće pravilno raditi. Ako na taj način ne možete problem lokalizirati i ukloniti, molimo da se obratite Vašoj servisnoj radionici.

Uzrok	Greška	Pomoć
Lančana pila ne funkcionira	Aktivirana je kočnica povratnog udarca	Vratite zaštitu za ruke na njezino mjesto
	Nema strujnog napajanja	Provjerite napajanje strujom
	Neispravna utičnica	Probajte drugi izvor struje, po potrebi ga zamijenite
	Oštećen je produžni kabel	Provjerite kabel, po potrebi ga zamijenite
	Neispravan osigurač	Zamijenite osigurač
Lančana pila radi isprekidano	Oštećen je strujni kabel	Potražite servisnu radionicu
	Labavi vanjski kontakt	Potražite servisnu radionicu
	Labavi unutrašnji kontakt	Potražite servisnu radionicu
	Neispravna sklopka za uključivanje/isključivanje	Potražite servisnu radionicu
Suh lanac pile	Nema ulja u tanku	Dopunite ulje
	Začepljena rupa za odzračivanje u poklopcu tanka	Očistite poklopac
	Začepljen kanal za ulje	Oslobodite kanal
Kočnica lanca ne funkcionira	Problem s mehanizmom za uključivanje u prednjoj zaštiti za ruke	Potražite servisnu radionicu
Lanac/vodilica vrući	Nema ulja u tanku	Dopunite ulje
	Začepljena rupa za odzračivanje u poklopcu tanka	Očistite poklopac
	Začepljen kanal za ulje	Oslobodite kanal
	Lanac tup	Nabrusite ili zamijenite lanac
Lanac čerupa drvo, vibrira ili ne reže pravilno	Premala napetost lanca	Podesiti napetost lanca
	Lanac tup	Nabrusite ili zamijenite lanac
	Lanac istrošen	Zamijenite lanac
	Zupci pile pokazuju u pogrešnom pravcu	Nanovo montirajte lanac sa zupcima u pravilnom smjeru

**RS**

## Sadržaj

1. Opšti bezbednosni propisi
2. Opis uređaja i sadržaj isporuke
3. Namensko korišćenje
4. Montaža
5. Pogon
6. Rad s lančanom testerom
7. Tehnički podaci
8. Održavanje
9. Čišćenje i skladištenje
10. Napomene za zaštitu okoline/zbrinjavanje
11. Porudžbina rezervnih delova
12. Traženje grešaka



**Pakovanje:**

Uređaj je zapakovan da bi se tokom transporta sprečila oštećenja. Ovo pakovanje je sirovina i može ponovo da se upotrebi ili preda na reciklažu.

**Kod korišćenja uređaja morate da se pridržavate bezbednosnih propisa kako biste sprečili povrede i štete:**

- Pažljivo pročitajte ova uputstva za upotrebu i obratite pažnju na napomene u njima. Pomoću ovih uputstava za upotrebu upoznajte se s uređajem, njegovom pravilnom upotrebom i bezbednosnim propisima.
- Dobro ih sačuvajte tako da Vam informacije u svako doba budu na raspolaganju.
- Ako biste ovaj uređaj trebali predati drugim osobama, molimo da im prosledite i ova uputstva za upotrebu.

**Za štete koje bi nastale zbog nepridržavanja ovih uputstava ne preuzimamo odgovornost.****1. Opšti bezbednosni propisi**

Odgovarajuća sigurnosna uputstva pronaći ćete u priloženoj knjižici.

**⚠ UPOZORENJE!****Pročitajte sve bezbednosne napomene i uputstva.**

Propusti kod pridržavanja bezbednosnih napomena i uputstava mogu da prouzroče el.udar, požar i/ili teške povrede.

**Sačuvajte sve bezbednosne napomene i uputstva za buduće korišćenje.****2. Opis uređaja i sadržaj isporuke (vidi sliku 1/2)**

1. Čeljusni graničnik
2. Prednja zaštita ruke
3. Prednja ručka
4. Stražnja ručka
5. Blokada uključivanja
6. Prekidač za uključivanje/isključivanje
7. Poklopac tanka za ulje
8. Pokrov lančanika
9. Zavrtnj za učvršćenje pokrova lančanika
10. Zavrtnj za zatezanje lanca
11. Pokazivač napunjenosti ulja za podmazivanje lanca

12. Mehanizam za rasterećenje kabla
13. Mrežni kabl
14. Stražnja zaštita ruke
15. Sablja
16. Lanac testere
17. Zaštita sablje
18. Šesterougaoni ključ

**3. Namensko korišćenje**

Lančana testera predviđena je za obaranje stabala kao i za rezanje debela, grana, drvenih gređa, dasaka itd. i može da se koristi za uzdužno i poprečno rezanje. Ona nije namenjena za rezanje drugih materijala nego samo drveta.

**Garancija**

Garantni rok iznosi 12 meseci uz komercijalno korišćenje, a 24 meseca za potrošače i počinje od trenutka kupovine uređaja.

**4. Montaža**

**Pažnja!** Lančanu testeru priključite na strujnu mrežu tek kada je ona u potpunosti montirana i kad je podešena napetost lanca. Kada radite s lančanom testerom uvek nosite zaštitne rukavice kako biste izbegli povrede.

**4.1 Montaža sablje i lanca testere**

- Pažljivo raspakujte sve delove i proverite jesu li svi na broju (sl. 2).
  - Istisnite pokrov lančanika u smeru strelice (1) iz blokade (sl. 3).
  - Otpustite zavrtnj za učvršćenje pokrova lančanika (sl. 4).
  - Skinite pokrov lančanika (sl. 5).
  - Umetnite lanac u obodni žleb sablje (sl. 5/poz. A).
  - Sablju i lanac umetnite u prihvatnik lančane testere kao što je prikazano na slici (sl. 5). Pritom lanac vodite oko pogonskog lančanika (sl. 5/poz.B).
  - Stavite pokrov lančanika i pričvrstite ga zavrtnjem (sl. 6a+6b+6c).
- Pažnja!** Zavrtnj za učvršćenje pričvrstite do kraja tek nakon podešavanja napetosti lanca (vidi tačku 4.2).

**RS****4.2 Zatezanje lanca testere**

**Pažnja!** Pre kontrole i podešavanja uvek izvucite mrežni utikač. Kada radite s lančanom testerom uvek nosite zaštitne rukavice kako biste izbegli povrede.

- Za nekoliko obrtaja otpustite zavrtnaj za učvršćenje pokrova lančanika (sl. 3).
- Pomoću zavrtnja za zatezanje podesite napetost lanca (sl. 7). Okretanjem na desno povećavate napetost lanca, okretanjem na levo je smanjujete. Lanac testere je pravilno napet kada može da se u sredini sablje nadigne za oko 3-4 mm (sl. 3).
- Stegnite zavrtnaj za učvršćenje pokrova lančanika (sl. 6c).

**Pažnja!** Svi članci testere moraju pravilno da ulegnu u utor vodilice sablje.

**Napomene za zatezanje lanca:**

Da bi se omogućio bezbedan rad, lanac testere mora da bude pravilno zategnut. Lanac testere je pravilno zategnut kada može da se u sredini sablje nadigne za oko 3 - 4mm. Pošto se lanac tokom rezanja zagrejava i stoga mu se povećava duljina, svakih 10 minuta proveravajte njegovu zategnutost i po potrebi je korigujte. To naročito vredi za nove lance. Nakon svršetka rada olabavite lanac, jer će kod hlađenja da se skрати. Na taj način sprečićete štete.

**4.3 Podmazivanje lanca testere**

**Pažnja!** Pre kontrole i podešavanja uvek izvucite mrežni utikač. Kada radite s lančanom testerom uvek nosite zaštitne rukavice kako biste izbegli povrede.

**Pažnja!** Nikada nemojte da radite s lancem bez ulja za podmazivanje! Korišćenje lančane testere bez ulja ili kada je nivo ulja ispod oznake minimuma (sl.9/poz. B) dovodi do oštećenja testere!

**Pažnja!** Obratite pažnju na razliku u temperaturi: Razlika u temperaturi zahteva sredstva za podmazivanje s jako različitim viskozitetima. Kod nižih temperatura trebate ređa ulja (manji viskozitet) kako bi se stvorio dovoljan film za podmazivanje. Ako ćete isto ulje koristiti leti, ono će se zbog viših temperatura dalje da se razređuje. Film za podmazivanje može stoga da se istroši, a lanac će da se pregreje i prouzroči štete. Nadalje, ulje za podmazivanje će izgorjeti šta će da dovede do nepotrebnog stvaranja štetnih tvari.

**Punjenje tanka za ulje:**

- Lančanu testeru odložite na ravnu površinu.
- Očistite područje oko poklopca tanka (sl. 9/poz. A) i zatim ga otvorite.
- Tank napunite uljem za podmazivanje lanca testere. Pritom pazite da u tank ne dospe prljavština koja bi mogla da začepi sapnicu za ulje.
- Zatvorite poklopac tanka za ulje.

**5. Pogon****5.1 Priključivanje snabdevanja strujom**

- Mrežni kabl priključite na podesan produžni kabl. Obratite pažnju da produžni kabl bude dimenzionisan za snagu lančane testere.
- Produžni kabl, kao što je prikazano na sl. 10, osigurajte od vučnih sila i slučajnog isključivanja.
- Produžni kabl priključite na propisno instaliranu utičnicu sa zaštitnim kontaktom.

Preporučamo da koristite obojeni kabl (crveni ili žuti). To smanjuje opasnost od slučajnog oštećivanja lančanom testerom.

**5.2 Uključivanje/isključivanje****Uključivanje**

- Lančanu testeru držite sa obe ruke za ručke, kao što je prikazano na sl. 11 (palac ispod ručke).
- Pritisnite i držite tako blokadu uključivanja (sl. 1/poz. 5).
- Pomoću prekidača za uključivanje/isključivanje uključite lančanu testeru. Sada opet možete da pustite blokadu uključivanja.

**Isključivanje**

Pustite prekidač za uključivanje/isključivanje (sl. 1/poz. 6).

Ugrađena kočnica u najkraćem vremenu zaustavlja kružno kretanje lanca. Kada prekidate rad, uvek izvucite mrežni utikač.

**Pažnja!** Testeru nosite držeći je samo za prednju ručku! Ako biste priključenu testeru nosili držeći je samo za stražnju ručku gde je prekidač, moglo bi se dogoditi da slučajno istodobno uključite blokadu uključivanja i prekidač za uključivanje/isključivanje, pa bi se testera pokrenula.

### 5.3 Zaštitne naprave

#### Kočnica motora

Motor zaustavlja lanac testere čim se pusti prekidač za uključivanje/isključivanje (sl. 1/poz. 6) ili se prekine dovod struje. Na taj način bitno se smanjuje opasnost od povrede zbog zaustavljanja lanca.

#### Kočnica lanca

Kočnica lanca je zaštitni mehanizam koji se aktivira na prednjoj zaštiti ruke (sl. 1/poz. 2). Ako testera trzne unazad zbog povratne sile, aktivira se kočnica lanca i zaustavlja lanac za manje od 0,1 sekunde. Redovito kontrolirajte funkciju kočnice lanca. U tu svrhu preklopote zaštitu ruke (sl. 1/poz. 2) prema napred i nakratko uključite lančanu testeru. Lanac testere ne sme da se pokrene. Povucite prednju zaštitu ruke (sl. 1/poz. 2) nazad tako da se ona uglati, kako biste otpustili kočnicu lanca.

**Pažnja!** Nemojte da koristite testeru ako zaštitne naprave ne funkcioniraju besprekorno. Nemojte da pokušavate sami da popravljate sigurnosne zaštitne naprave, nego se obratite našem servisu ili sličnoj kvalifikovanoj radionici.

#### Zaštita ruku

Prednja zaštita ruke (istovremeno i kočnica lanca) (sl. 1/poz. 2) i stražnja zaštita ruke (sl. 2/ poz. 14) štite prste od povreda koje bi nastale u kontaktu s lancem testere ako bi on puknuo zbog prevelikog opterećenja.

## 6. Rad s lančanom testerom

### 6.1 Priprema

Pre svake upotrebe proverite sledeće tačke, kako biste mogli da radite bezbednije:

#### Stanje lančane testere

Pregledajte testeru pre početka rada, da li je oštećeno kućište, mrežni kabl, lanac ili sablja. Nikada nemojte da radite s očito oštećenim uređajem.

#### Posuda za ulje

Stanje napunjenosti posude za ulje. Tokom rada proveravajte ima li dovoljno ulja. Nikada ne pokrećite testeru ako nema ulja ili je njegov nivo ispod minimalne oznake (sl. 9/poz. B), kako biste izbegli nezino oštećivanje.

Jedno punjenje dovoljno je za rezanje u trajanu od 15 minuta, ovisno o pauzama i opterećenju.

#### Lanac testere

Zategnutost lanca, stanje oštrica. Što je lanac oštiji, to lakše je kontrolisati testeru i njome upravljati. Isto važi za zategnutost lanca. Tokom rada svakih 10 minuta proveravajte zategnutost lanca, kako biste održali visoku bezbednost rada! Jačem istezanju naročito su sklони novi lanci.

#### Kočnica lanca

Proverite funkciju kočnice lanca kao što je opisano u poglavlju "Zaštitne naprave" i otpustite je.

#### Zaštitna odeća

Obavezno nosite odgovarajuću pripijenu zaštitnu odeću kao što su zaštitne hlače, rukavice i cipele.

#### Zaštita za sluh i zaštitne naočari

Kod obaranja stabala i radova u šumi obavezno nosite zaštitni šlem s integrisanom zaštitom za sluh i lice. On takođe pruža zaštitu od grana koje padaju ili povratno udaraju.

### 6.2 Objašnjenje pravilnog postupka kod radova na tlu tokom obaranja drva (sl. 12-15)

Ako dve ili više osoba istodobno režu i obaraju stabla, tada bi odstojanje između osoba koje obaraju i režu trebalo da iznosi najmanje duplu visinu oborenog drveta (sl. 12). Kod padanja stabla obratite pažnju na to, da druge osobe ne budu izložene opasnosti, da stablo ne pogodi vodove za snabdevanje energijom i da se ne prouzroče materijalne štete. Ako bi neko stablo došlo u kontakt s energetsom vodom, odmah o tome obavestite ovlašćeno preduzeće za snabdevanje energijom. Kod radova s testerom na obronku, rukovalac testerom mora da se nalazi poviše stabla koje obara, jer stablo nakon pada može da se otkotrlja ili sklizne nizbrdo (sl.13).

Pre obaranja mora da bude isplaniran i, po potrebi, oslobođen put bega u slučaju nužde. Put bega u nuždi mora s obzirom na liniju padanja da vodi koso unazad, kao što je to prikazano na slici 14 (A= opasna zona, B= smer padanja, C= područje bega).

Pre obaranja treba, naravno, da se razmotri nagib stabla, položaj najveće grane i smer vetra, kako bi mogao da se proceni smer padanja stabla. Uklonite s drveta prljavštinu, kamenje, labavu koru, stezaljke i žicu.

**RS****Urezivanje (sl. 15)**

Pod pravim uglom na smer padanja napravite urez (A) dubine 1/3 prečnika stabla, kao što je prikazano na slici 15. Najpre urežite donji vodoravni urez (1). Na taj način sprečićete ukleštenje lančane testere ili vodilice kod drugog urezivanja.

**Urezivanje završnog reza obaranja (sl. 15)**

Rez obaranja urežite najmanje 50 mm iznad horizontalnog reza. Rez obaranja (B) vršite paralelno s horizontalnim urezom. Rez obaranja urežite samo segmentu drvo bi trebalo da počne padati. Ako bi se pokazalo da drvo verovatno neće da padne u željenom smeru (C) ili se nagne nazad pa uklešti testeru, prekinite rez obaranja i u svrhu otvaranja reza i premeštanja stabla u pravilnu liniju padanja umetnite drveni, plastični ili aluminijumski klin. Kada drvo počne padati, izvadite testeru iz ureza, isključite je, odložite i napustite opasno područje planiranim putem za beg. Pazite na grane koje padaju i pazite da se ne spotaknete.

**Rezanje grana**

Pod tim podrazumevamo odvajanje grana s oborenog stabla. Tokom rezanja grana, ostavite veće grane koje stoje prema dole i podupiru stablo tako dugo dok se ono ne prereže. Manje grane uklonite prema slici 16 (A= smer rezanja grana, B= odstojanje od tla)! Grane koje podupiru ostavite tako dugo dok se drvo ne prereže i režite ih odozdo prema gore. Grane koje su napregnute treba da se režu odozdo prema gore kako bi se sprečilo ukleštenje testere.

**Rezanje stabla**

Pod ovim podrazumevamo rezanje oborenog stabla na delove. Pazite na svoju stabilnost i pravilnu raspodelu težine tela na obe noge. Po mogućnosti pokušajte stablo podložiti i podupreti granama, gredama ili klinovima. Sledite jednostavna uputstva za lakše rezanje. Kad cela dužina stabla nalegne jednakomerno, kao što je prikazano na slici 17, režite se odozdo prema dole. Pazite da pritom ne zarezete u tlo.

Kad stablo naleže na jednom svojem kraju, kao što je prikazano na slici 18, najpre prerežite 1/3 prečnika stabla s donje strane prema gore (A) kako biste izbegli iverje. Drugi rez vršite odozgo (2/3 prečnika) u visini prvog reza (B) (kako biste izbegli ukleštenje).

Kad stablo naleže na oba svoja kraja, kao što je prikazano na slici 19, najpre prerežite 1/3 prečnika stabla s gornje strane prema dole (A) kako biste izbegli iverje. Drugi rez vršite odozdo (2/3 prečnika) u visini prvog reza (B) (kako biste izbegli ukleštenje).

Kod rezanja na kosini uvek stojte iznad stabla, kao što je prikazano na slici 13. Kako biste u momentu kad prerežete stablo zadržali punu kontrolu, pri kraju reza smanjite pritisak rezanja bez da olabavite stisak na ručkama lančane testere. Pripazite da lanac testere ne dotiče tlo. Nakon svršetka rezanja pričekajte da se lanac testere umiri, pre nego ćete odatle da uklonite testeru. Uvek isključite motor testere pre nego se premestite na drugo drvo.

**6.3 Povratni udarac**

Pod povratnim udarcem podrazumevamo nagli trzaj testere uvis ili unazad. Razlozi su većinom u doticanju obratka vrhom sablje ili ukleštenje lanca testere.

Kod povratnog udarca neposredno nastaju velike sile. Stoga lanac testere reaguje većinom nekontrolisano. Posledice su često teške povrede rukovaoca testerom ili okolnih osoba.

Posebno velika opasnost od povratnog udarca postoji kod bočnog, kosog ili uzdužnog rezanja, jer ne može da se koristi čeljusni graničnik. Zato po mogućnosti izbegavajte takve korake i budite naročito oprezni ako ne možete da ih izbegnete! Opasnost od povratnog udarca je najveća kada koristite testeru u području vrha sablje, jer je tamo dejstvovanje poluge najveće (sl. 20). Stoga po mogućnosti pokušajte uvek da namestite testeru ravno i blizu čeljusnog graničnika (sl. 21).

**Pažnja!**

- Uvek pazite na pravilnu zategnutost lanca!
- Koristite samo besprekorne lančane testere!
- Radite samo s propisno naoštrenim lancem!
- Nikad nemojte da testerišete preko visine ramena!
- Nikad nemojte da testerišete s gornjim rubom ili vrhom sablje!
- Testeru uvek držite čvrsto sa obe ruke!
- Po mogućnosti uvek koristite čeljusni graničnik kao oslonac poluge!

**Rezanje drva koje je zategnuto**

Rezanje drva koje je zategnuto zahteva poseban oprez! Drvo koje je zategnuto silama i koje bi rezanjem moglo da se oslobodi, reaguje katkad potpuno nekontrolisano.

To može da dovede do najtežih povreda, čak i do smrti (sl. 22-24).

Takve radove trebali bi da izvode samo školovani stručnjaci.

**7. Tehnički podaci**

Mrežni napon:	230 V~ 50 Hz
Nazivna snaga:	1800 W
Duljina reza maks.:	356 mm
Duljina reza maks.:	350 mm
Brzina rezanja kod nazivnog broja obrtaja:	13,5 m/s <sup>2</sup>
Količina punjenja uljnog tanka:	110 ml
Težina sa sabljom + lanac:	5,75 kg
Klasa zaštite:	□ / II
Tip lanca:	Kangxin 3/8 LPFT-52 (Oregon 91PJ052X)
Tip sablje:	Kangxin AP14-52-507P (Oregon 140SDEA041)

**Buka i vibracije**

Vrednosti buke i vibracija utvrđene su u skladu s normom EN 60745.

Nivo zvučnog pritiska $L_{pA}$	96,7 dB(A)
Nesigurnost $K_{pA}$	3 dB
Intenzitet buke $L_{WA}$	108 dB(A)
Nesigurnost $K_{WA}$	3 dB

**Nosite zaštitu za sluh.**

Buka može da utiče na gubitak sluha.

Ukupne vrednosti vibracija (vektorska suma triju pravaca) utvrđene su u skladu s normom EN 60745.

**Ručka pod opterećenjem**

Vrednost emisije vibracija  $a_h = 6,127 \text{ m/s}^2$

Nesigurnost  $K = 1,5 \text{ m/s}^2$

**Dodatne informacije u vezi električnih alata****Upozorenje!**

Navedena vrednost emisije vibracija izmerena je prema normiranom postupku kontrole i može da se, zavisno od načina korišćenja električnih alata, promeni, a u iznimnim slučajevima može biti i veća od navedene vrednosti.

Pomenuta vrednost emisije vibracija može se koristiti u svrhu uspoređivanja električnog alata jedne firme s električnim alatom neke druge firme.

Navedena vrednost emisije vibracija može takođe da se koristi za početnu procenu ugrožavanja zdravlja.

**Ograničite stvaranje buke i vibracija na minimum!**

- Koristite samo besprekorne uređaje.
- Redovno održavajte i čistite uređaj.
- Prilagodite svoj način rada uređaju.
- Ne preopterećujte uređaj.
- Prema potrebi pošaljite uređaj na kontrolu.
- Ako uređaj ne upotrebljavate, onda ga isključite.
- Nosite zaštitne rukavice.

**Ostali rizici**

**Čak i kada se ovi električni alati koriste propisno, uvek postoje i neki drugi rizici. Sledeće opasnosti mogu nastati u vezi s izvedbom i konstrukcijom električnog alata:**

1. Oštećenja pluća, ako se ne nosi odgovarajuća maska za zaštitu od prašine.
2. Oštećenja sluha, ako se ne nosi odgovarajuća zaštita za sluh.
3. Zdravstvene poteškoće koje nastanu kao posledica vibracija na šaku-ruku, ako se uređaj koristi tokom dužeg vremena ili se nepropisno koristi i održava.

**8. Održavanje****8.1 Zamena lanca testere i sablje**

Sablja mora da se zameni, ako

- je žleb vodilice sablje istrošen.
- čeon lančanik u sablji oštećen ili istrošen.

U tom slučaju postupite kao što je opisano u poglavlju "Montaža sablje i lanca testere"!

**RS****8.2 Ispitivanje automatskog podmazivanja lanca**

Redovno proveravajte funkciju automatskog podmazivanja lanca, kako biste izbegli pregrevanje i sa time povezana oštećenja sablje i lanca testere. Stoga vrh sablje usmerite prema glatkoj površini (dasci, izrezanoj površini drva) i pustite da testera radi.

Ako za to vreme ostane trag ulja koji se povećava, automatsko podmazivanje lanca je u redu. Ako ne ostane jasan trag ulja, molimo da pročitate odgovarajuća uputstva u poglavlju "Traženje greške"! Ako Vam ne pomognu ni ta uputstva, molimo da se obratite našem servisu ili sličnoj kvalifikovanoj radionici.

**Pažnja!** Pritom ne dotičite površinu. Držite dovoljno bezbednosno odstojanje (oko 20 cm).

**8.3 Oštrenje lanca testere**

Efektivan rad s lančanom testerom moguć je samo ako je testera u dobrom stanju i oštra. Na taj način smanjuje se i opasnost od povratnog udarca. Lančana testera može da se naoštiri u svakoj specijalizovanoj prodavnici. Nemojte sami da pokušavate naoštритi lanac ako nemate odgovarajući alat i potrebno iskustvo.

**9. Čišćenje i skladištenje**

- Redovno čistite mehanizam za zatezanje tako da ga izduvate komprimovanim vazduhom ili očistite četkom. Za čišćenje nemojte da koristite nikakav alat.
- Ručke ne smeju da budu masne kako bi mogli čvrsto da se za njih uhvatite.
- Po potrebi čistite uređaj vlažnom krpom i blagom sapunicom.
- Ako lančanu testeru ne koristite dulje vreme, iz tanka uklonite ulje za podmazivanje lanca. Nakratko uronite lanac i sablju u uljnu kupku i zatim ih omotajte masnom hartijom.

**Pažnja!**

- Pre svakog čišćenja izvucite mrežni utikač.
- Kod čišćenja nikada nemojte da uranjate uređaj u vodu ili druge tečnosti.
- Lančanu testeru odložite na sigurno i suvo mesto van dohvata dece.

**10. Napomene za zaštitu okoline/zbrinjavanje**

Kada uređaju jednom istekne vek trajanja, predajte ga na propisno mesto za zbrinjavanje. Odrežite mrežni kabl kako biste sprečili zloupotrebe. Uređaj ne bacajte u kućno smeće nego ga u interesu zaštite okoline predajte sakupljalištu elektrouređaja. Vaša nadležna opština rado će da Vam pruži informacije o adresama i radnim vremenima. Materijal za pakovanje i istrošeni pribor takođe predajte predviđenom sakupljalištu.

**11. Porudžbina rezervnih delova**

Kod naručivanja rezervnih delova trebali biste da navedete sledeće podatke:

- Tip uređaja
- Kataloški broj uređaja
- Identifikacioni broj uređaja

Kataloški broj potrebnog rezervnog dela, aktuelne cene i informacije pronaći ćete na [www.isc-gmbh.info](http://www.isc-gmbh.info)

## 12. Traženje grešaka

### ⚠ Oprez!

Pre traženja greške isključite uređaj i izvucite mrežni utikač.

Sledeća tabela prikazuje simptome greške i opisuje pomoć za njihovo uklanjanje, ako Vaša mašina neće pravilno da radi. Ako na taj način ne možete da lokalizujete i uklonite problem, molimo da se obratite Vašoj servisnoj radionici.

Uzrok	Greška	Pomoć
Lančana pila ne funkcioniše	Aktivisana je kočnica povratnog udarca	Zaštitu ruke vratite u njen položaj
	Nema snabdevanja strujom	Proverite snabdevanje strujom
	Neispravna utičnica	Probajte drugi izvor struje, po potrebi ga zamenite
	Oštećen je produžni kabl	Proverite kabl, po potrebi ga zamenite
	Neispravan osigurač	Zamenite osigurač
Lančana testera radi isprekidano	Oštećen je strujni kabl	Potražite servisnu radionu
	Labavi kontakt u utičnici	Potražite servisnu radionu
	Labavi unutrašnji kontakt	Potražite servisnu radionu
	Neispravan prekidač za uključivanje/isključivanje	Potražite servisnu radionu
Suv lanac testere	Nema ulja u tanku	Dosipajte ulje
	Začepljena rupa za od vazdušivanje u poklopcu tanka	Očistite poklopac
	Začepljen kanal za ulje	Oslobodite kanal
Kočnica lanca ne funkcioniše	Problem s mehanizmom za uključivanje u prednjoj zaštiti ruke	Potražite servisnu radionu
Lanac/vodilica vrući	Nema ulja u tanku	Dosipajte ulje
	Začepljena rupa za od vazdušivanje u poklopcu tanka	Očistite poklopac
	Začepljen kanal za ulje	Oslobodite kanal
	Lanac je tup	Nabrusite ili zamenite lanac
Lanac čerupa drvo, vibrira ili ne reže pravilno	Premala zategnutost lanca	Podesite zategnutost lanca
	Lanac je tup	Nabrusite ili zamenite lanac
	Lanac istrošen	Zamenite lanac
	Zupci testere pokazuju u pogrešnom pravcu	Nanovo montirajte lanac sa zupcima u pravilnom smeru

**CZ**

## **Obsah**

1. Všeobecné bezpečnostní předpisy
2. Popis přístroje a rozsah dodávky
3. Použití podle účelu určení
4. Montáž
5. Provoz
6. Práce s řetězovou pilou
7. Technická data
8. Údržba
9. Čištění a uložení
10. Pokyny k ochraně životního prostředí/likvidaci
11. Objednání náhradních dílů
12. Vyhledávání poruch



**Balení:**

Přístroj je uložen v balení, aby bylo zabráněno poškození při přepravě. Toto balení je surovina a tím znovu použitelné nebo může být dáno zpět do cirkulace surovin.

**Při používání přístrojů musí být dodržována určitá bezpečnostní opatření, aby se zabránilo zraněním a škodám:**

- Přečtěte si pečlivě tento návod k obsluze a dodržujte jeho pokyny. Na základě tohoto návodu k obsluze se obeznamte s přístrojem, správným používáním a bezpečnostními pokyny.
- Dobře si ho uložte, abyste měli tyto informace kdykoliv po ruce.
- Pokud předáte přístroj jiným osobám, předejte s ním i tento návod k obsluze.

**Nepřebíráme žádné ručení za škody a úrazy vzniklé v důsledku nedodržování tohoto návodu k obsluze.**

## 1. Všeobecné bezpečnostní pokyny

Příslušné bezpečnostní pokyny naleznete v příložené brožurce.

### **VAROVÁNÍ!**

**Přečtěte si všechny bezpečnostní pokyny a instrukce.**

Zanedbání při dodržování bezpečnostních pokynů a instrukcí mohou mít za následek úder elektrickým proudem, požár a/nebo těžká zranění.

**Všechny bezpečnostní pokyny a instrukce si uložte pro budoucí použití.**

## 2. Popis přístroje a rozsah dodávky (viz obr. 1-2)

1. Ozubený doraz
2. Přední ochrana rukou
3. Přední rukojeť
4. Zadní rukojeť
5. Blokování zapnutí
6. Za-/vypínač
7. Uzávěr olejové nádrže
8. Kryt řetězky
9. Upevňovací šroub krytu řetězky
10. Napínací šroub řetězu

11. Indikace stavu naplnění oleje na mazání řetězu
12. Odlehčení od tahu kabelu
13. Síťový kabel
14. Zadní ochrana rukou
15. Lišta
16. Řetěz
17. Ochrana lišty
18. Šestihranný klíč

## 3. Použití podle účelu určení

Řetězová pila je určena na kácení stromů a řezání kmenů, větví, dřevěných trámů, prken atd. a může být používána pro příčné a podélné řezy. Není vhodná na řezání jiných materiálů než dřevo.

### **Záruka**

Záruční doba činí 12 měsíců v případě živnostenského používání, resp. 24 měsíců pro spotřebitele a začíná dobou zakoupení přístroje.

## 4. Montáž

**Pozor!** Připojte řetězovou pilu na síť teprve tehdy, když je kompletně smontována a je nastaveno napětí řetězu. Pokud provádíte práce na pile, noste vždy ochranné rukavice, abyste zabránili zraněním.

### 4.1 Montáž lišty a řetězu

- Všechny díly opatrně vybalte a zkontrolujte jejich úplnost (obr. 2).
  - Povolit upevňovací šroub krytu řetězky (obr. 3).
  - Sejmout kryt řetězky (obr. 4).
  - Řetěz vložít podle obrázku do otáčející se drážky lišty (obr. 5/pol. A).
  - Lištu a řetěz vložít podle obrázku do upínání řetězu (obr. 5). Přitom vést řetěz kolem pastorku (obr. 5/pol. B).
  - Namontovat kryt řetězky a pomocí upevňovacího šroubu ho upevnit (obr. 6a+6b+6c).
- Pozor!** Upevňovací šroub finálně utáhnout teprve po nastavení napětí řetězu (viz bod 4.2).

### 4.2 Napínání řetězu

**Pozor!** Před kontrolními a nastavovacími pracemi vždy vytáhnout síťovou zástrčku. Pokud provádíte práce na pile, noste vždy ochranné rukavice, abyste zabránili zraněním.

- Upevňovací šroub krytu řetězky o několik otočení povolit (obr. 3).
- Napětí řetězu nastavit pomocí napínacího šroubu řetězu (obr. 7). Otáčením doprava se napětí řetězu zvyšuje, otáčením doleva snižuje. Řetěz je

správně napnut, pokud se nechá ve středu lišty o cca 3-4 mm nadzvednout (obr. 8).

- Utáhnout upevňovací šroub krytu řetězky (obr. 6c).

**Pozor!** Všechny články řetězu musí řádně ležet ve vodící drážce lišty.

#### Pokyny k napínání řetězu:

Řetěz musí být řádně napnut, aby byl zajištěn bezpečný provoz. Optimální napětí rozeznáte, pokud se řetěz nechá ve středu lišty o cca 3-4 mm nadzvednout. Protože se řetěz při řezání zahřívá a mění tím svoji délku, kontrolujte každých 10 minut napětí řetězu a v případě potřeby ho přizpůsobte. Toto platí obzvlášť pro nové řetězy. Po ukončení práce řetěz povolte, protože se po vychladnutí zkrátí. Tím zabráníte škodám na řetězu.

#### 4.3 Mazání řetězu

**Pozor!** Před kontrolními a nastavovacími pracemi vždy vytáhnout síťovou zástrčku. Pokud provádíte práce na pile, noste vždy ochranné rukavice, abyste zabránili zraněním.

**Pozor!** Nikdy pilu nepoužívejte bez oleje na mazání řetězu! Používání pily bez oleje na mazání řetězu nebo při stavu oleje pod značkou minima (obr. 9/pol. B) vede k poškození pily!

**Pozor!** Dbát na teplotní podmínky: rozdílné teploty okolí vyžadují maziva s velmi rozdílnou viskozitou. Při nízkých teplotách potřebujete na vytvoření dostatečného olejového filmu řídké oleje (nízká viskozita). Pokud ten samý olej používáte v létě, je tento olej z důvodu vyšších teplot ještě řidší. Tím se může olejový film porušit, řetěz se přehřeje a může být poškozen. Kromě toho se mazací olej spálí a vede ke zbytečnému zatěžování škodlivinami.

#### Plnění olejové nádrže:

- Pilu postavit na rovný podklad.
- Oblast okolo víčka olejové nádrže (obr. 9/pol. A) vyčistit a poté nádrž otevřít.
- Nádrž naplnit olejem na mazání řetězu. Dbejte přitom na to, aby se do nádrže nedostala žádná nečistota a nedošlo k ucpání olejové trysky.
- Víčko olejové nádrže zavřít.

## 5. Provoz

### 5.1 Připojení na zásobování proudem

- Síťový kabel připojit na vhodný prodlužovací kabel. Dbejte na to, aby byl prodlužovací kabel vhodný pro výkon pily.
- Prodlužovací kabel podle obr. 10 zabezpečit proti tahu a náhodnému vytažení.
- Prodlužovací kabel připojit na předepsanou zásuvku s ochranným kolíkem.

Doporučujeme použití kabelu, který má signální barvu (červená nebo žlutá). To sníží nebezpečí náhodného poškození pilou.

### 5.2 Za-/vypnutí

#### Zapnutí

- Pilu držet oběma rukama za rukojeti jako na obr. 11 (palec pod rukojetí).
- Stisknout blokování zapnutí (obr. 1/pol. 5) a držet ho stisknuté.
- Pomocí za-/vypínače pilu zapnout. Blokování zapnutí nyní může být uvolněno.

#### Vypnutí

Za-/vypínač (obr. 1/pol. 6) pustit.

Zamontovaná brzda obíhající řetěz během velmi krátké doby zastaví. Vždy, když práci přerušíte, vytáhněte síťovou zástrčku.

**Pozor!** Noste pilu pouze za přední rukojeť! Pokud byste pilu připojenou na síť nosili pouze za zadní rukojeť se spínacími prvky, mohlo by se stát, že byste nechtěně zmáčkli současně blokování zapnutí a za-/vypínač a pila by se rozběhla.

### 5.3 Ochranné zařízení motorová brzda

Motor řetěz zabrzdí, jakmile je puštěn za-/vypínač (obr. 1/pol. 6) nebo je přerušeno zásobování proudem. Tím je zřetelně sníženo nebezpečí zranění dobíhajícím řetězem.

#### Brzda řetězu

Brzda řetězu je ochranným mechanismem, který je spouštěn přední ochranou rukou (obr. 1/pol. 2). Pokud je pila zpětným rázem vymrštěna dozadu, je aktivována brzda řetězu a zastaví řetěz za čas kratší než 0,1 vteřiny. Funkci brzdění řetězu pravidelně kontrolujte. Sklopte k tomu ochranu rukou (obr. 1/pol. 2) dopředu a pilu krátce zapněte. Řetěz se nesmí rozběhnout.

Na uvolnění brzdění řetězu vraťte přední ochranu rukou zpět (obr. 1/pol. 2), až zaskočí.

**Pozor!** Nepoužívejte pilu pokud ochranná zařízení bezvadně nefungují. Nesnažte se sami opravit bezpečnostně relevantní ochranná zařízení, ale obraťte se na náš servis nebo podobně kvalifikovanou dílnu.

### Ochrana rukou

Přední ochrana rukou (současně brzda řetězu) (obr. 1/pol. 2) a zadní ochrana rukou (obr. 2/pol. 14) chrání prsty před zraněními způsobenými kontaktem s řetězem, pokud se tento při přetížení přetrhne.

## 6. Práce s pilou

### 6.1 Příprava

Před každým použitím zkontrolujte následující body, abyste mohli bezpečně pracovat:

#### Stav pily

Před začátkem práce pilu prohlédněte, zda nevykazuje škody na tělese, síťovém kabelu, řetězu a liště. Nikdy nespouštějte viditelně poškozený přístroj.

#### Nádrž na olej

Stav naplnění nádrže na olej. Kontrolujte i během práce, zda je v nádrži stále dostatek oleje. Nikdy pilu nespouštějte, pokud v ní není olej nebo pokud stav oleje klesl pod minimální značku (obr. 9/pol. B), zabráníte tím poškození pily. Jedno naplnění vystačí v průměru na 15 minut, v závislosti na přestávkách a zatížení.

#### Řetěz

Napětí řetězu, stav ostří. Čím ostřejší řetěz je, tím lehčeji a kontrovaněji je možné pilu obsluhovat. To samé platí o napětí řetězu. I během práce každých 10 minut kontrolujte napětí řetězu, abyste zvýšili své bezpečí! Obzvláště nové řetězy mají sklony ke zvýšenému roztahování.

#### Brzda řetězu

Zkontrolujte funkci brzdy řetězu podle popisu v kapitole „Ochranná zařízení“ a spusťte ji.

#### Ochranný oděv

Bezpodmínečně noste řádný úzký oděv, jako dělené ochranné kalhoty, rukavice a ochrannou obuv.

#### Ochrana sluchu a ochranné brýle.

Při kácení a práci v lese noste bezpodmínečně ochrannou přilbu s integrovanou ochranou sluchu a obličejovým štítem. Toto poskytuje ochranu před padajícími a vymrštěnými větvemi.

### 6.2 Vysvětlení správného postupu při základních pracích

#### Kácení stromů (obr. 12-15)

Pokud řežou a kácejí dvě nebo více osob najednou, měla by vzdálenost mezi kácejícími a řezajícími osobami činit minimálně dvojitou výšku káceného stromu (obr. 12). Při kácení stromů je třeba dbát na to, aby nebyly ohroženy jiné osoby, poškozena zásobovací vedení a nebyly způsobeny věcné škody. Pokud se dostane strom do styku se zásobovacím vedením, je třeba ihned informovat příslušný energetický závod.

Při kácení stromu ve svahu by se měla obsluha řetězové pily zdržovat v oblasti nad káceným stromem, protože strom se po pokácení svalí nebo sveze po svahu dolů (obr. 13).

Před kácením musí být naplánována a popřípadě vyklizena ústupová cesta. Ústupová cesta by měla probíhat směrem dozadu a diagonálně k zadní straně očekávaného směru pádu, jako na obr. 14 (A = oblast nebezpečí, B = směr pádu, C = úniková oblast).

Aby bylo možné posoudit směr spadnutí stromu, je třeba před začátkem práce zohlednit přirozený sklon stromu, polohu větších větví a směr větru. Ze stromu odstranit nečistoty, kameny, uvolněnou kůru, hřebíky, skoby a dráty.

#### Provedení zářezu (obr. 15)

V pravém úhlu ke směru pádu provedte zářez (A) o hloubce 1/3 průměru stromu, jako na obr. 15. Nejdříve provede spodní vodorovný zářez (1). Tím se zabrání sevření řetězu nebo lišty při provádění druhého zářezu.

#### Provedení hlavního řezu (obr. 15)

K hlavnímu řezu nasadit pilu minimálně 50 mm nad vodorovným zářezem. Hlavní řez (B) provést paralelně k vodorovnému zářezu. Hlavní řez zaříznout pouze tak hluboko, aby zůstala stát ještě malá část kmene (lomové jádro) (D), která může působit jako kloubový závěs. Toto lomové jádro zabrání tomu, aby se strom otočil a spadl na špatnou stranu. Lomové jádro nepřefezávejte. Pokud se rysuje, že by strom možná nespadl do správného směru (C), nebo se naklání směrem zpět a řetěz pily je svírán, přerušit hlavní řez a na otevření řezu a nasměrování stromu do správného směru pádu použít klíny ze dřeva, plastu nebo hliníku. Jakmile strom začne padat, vytáhněte pilu z řezu, vypněte ji a odložte a opusťte oblast únikovou cestou. Dbát na padající větve a neklopýtnout.

CZ

**Odvětvování**

Pod odvětvováním se rozumí odstraňování větví z pokáceného stromu. Při odvětvování ponechat větší, směrem dolů směřující větve, které strom podpirají, až do rozřezání kmene. Menší větve podle obrázku 16 (A = směr řezání při odvětvování, B = nedávat do blízkosti země!

Podpůrné větve ponechat do té doby, než je kmen rozřezán) oddělit jedním řezem zdola nahoru. Větve, které jsou pod mechanickým napětím, by měly být odříznuty zdola nahoru, aby se zabránilo sevření pily.

**Přířezávání kmene na délku**

Pod přířezáváním se rozumí postupné rozřezávání pokáceného stromu. Dbejte na bezpečný postoj a rovnoměrné rozdělení Vaší tělesné hmotnosti na obě nohy. Pokud je to možné, měl by být kmen podložen a podepřen větvemi, trámy nebo klíny. Dodržujte jednoduché pokyny pro lehké řezání.

Když je kmen po celé délce rovnoměrně podepřen, jako na obr. 17, řezat seshora. Dbejte přitom na to, abyste neřezali do země.

Pokud je kmen podepřen na jednom konci, jako na obr. 18, rozříznout nejdříve 1/3 průměru kmene zespoda (A), aby se zabránilo tříštění. Druhý řez provést seshora (2/3 průměru) ve výši prvního řezu (B) (aby se zabránilo svírání).

Pokud je kmen podepřen na obou koncích, jako na obr. 19, rozříznout nejdříve 1/3 průměru kmene seshora (A), aby se zabránilo tříštění. Druhý řez provést zezdola (2/3 průměru) ve výši prvního řezu (B) (aby se zabránilo svírání).

Při řezání ve svahu stát vždy nad kmenem, jako na obr. 13. Aby byla v okamžiku proříznutí zachována úplná kontrola, snížit ke konci řezu tlak na pilu bez toho, aby bylo povoleno pevné držení rukojetí pily. Dbát na to, aby se řetěz nedotkl země. Po provedení řezu vyčkat, až se pila zastaví, než je řetěz z řezu vytažen. Motor pily vždy vypnout dříve, než půjdete od stromu ke stromu.

**6.3 Zpětný vrh**

Pod zpětným vrhem se rozumí náhle vymrštění běžící pily směrem nahoru a dozadu. Příčiny jsou většinou dotknutí se řezaného předmětu špičkou lišty nebo uváznutí řetězu.

Při zpětném vrhu náhle působí velké síly. Proto pila většinou reaguje nekontrolovaně. Následkem jsou většinou velice těžká zranění pracovníků nebo osob stojících v blízkém okolí. Obzvlášť při bočních, šikmých a podélných řezech je nebezpečí zpětného vrhu velmi vysoké, protože nemůže být použit ozubený doraz. Pokud možno se takovýmto řezům

vyhýbejte a pokud není možno se jim vyhnout, pracujte s obzvláštní opatrností!

Nebezpečí zpětného vrhu je největší, když pilu nasadíte v oblasti špičky lišty, protože je tam největší pákový efekt (obr. 20). Nasazujte proto pilu vždy pokud možno ploše a blízko ozubeného dorazu (obr. 21).

**Pozor!**

- Dbejte vždy na správné napětí řetězu!
- Používejte pouze bezvadné řetězové pily!
- Pracujte pouze s předpisově naostřeným řetězem!
- Neřežte nikdy nad výškou ramen!
- Nikdy neřežte s horní hranou nebo špičkou lišty!
- Držte pilu vždy pevně oběma rukama!
- Jako bod páky vždy pokud možno používejte ozubený doraz.

**Řezání dřeva pod mechanickým napětím**

Řezání dřeva, které je pod mechanickým napětím, vyžaduje obzvláštní pozornost! Dřevo pod mechanickým napětím, které je řezáním napětí zbaveno, reaguje občas zcela nekontrolovaně. Toto může vést k velmi těžkým až smrtelným zraněním (obr. 22-24).

Takovéto práce smí provádět pouze vyškolený odborný personál.

**7. Technická data**

Síťové napětí:	230 V ~ 50 Hz
Jmenovitý výkon:	1800 W
Délka lišty	356 mm
Řezná délka max.:	350 mm
Řezná rychlost při jmenovitém počtu otáček:	13,5 m/s
Množství náplně olejové nádrže:	110 ml
Hmotnost s lištou+řetězem:	5,75 kg
Třída ochrany:	□ / II
Typ řetězu:	Kangxin 3/8 LPFT-52 (Oregon 91PJ052X)
Typ lišty:	Kangxin AP14-52-507P (Oregon 140SDEA041)

**Hluk a vibrace**

Hluk a vibrace změřeny podle normy EN 60745.

Hladina akustického tlaku $L_{pA}$	96,7 dB(A)
Nejistota $K_{pA}$	3 dB
Hladina akustického výkonu $L_{WA}$	108 dB(A)
Nejistota $K_{WA}$	3 dB

**Noste ochranu sluchu.**

Působení hluku může způsobit ztrátu sluchu.

Hodnoty celkových vibrací (vektorový součet tří směrů) změřeny podle normy EN 60745.

**Rukojeť při zátěži**

Emisní hodnota vibrací  $a_h = 6,127 \text{ m/s}^2$

Nejistota  $K = 1,5 \text{ m/s}^2$

**Dodatečné informace pro elektrické přístroje****Varování!**

Uvedená emisní hodnota vibrací byla změřena podle normované zkušební metody a může se měnit v závislosti na druhu a způsobu použití elektrického přístroje, a ve výjimečných případech se může nacházet nad uvedenou hodnotou.

Uvedená emisní hodnota vibrací může být použita ke srovnání jednoho elektrického přístroje s jinými přístroji.

Uvedená emisní hodnota vibrací může být také použita k úvodnímu posouzení negativních vlivů.

**Omezte tvorbu hluku a vibrace na minimum!**

- Používejte pouze přístroje v bezvadném stavu.
- Pravidelně provádějte údržbu a čištění přístroje.
- Přizpůsobte Váš způsob práce přístroji.
- Nepřetěžujte přístroj.
- V případě potřeby nechte přístroj zkontrolovat.
- Přístroj vypněte, pokud ho nepoužíváte.
- Noste rukavice.

**Zbývající rizika**

**I přesto, že obsluhujete elektrický přístroj podle předpisů, existují vždy zbývající rizika. V souvislosti s konstrukcí a provedením elektrického přístroje se mohou vyskytnout následující nebezpečí:**

1. Poškození plic, pokud se nenosí žádná vhodná ochranná maska proti prachu.
2. Poškození sluchu, pokud se nenosí žádná vhodná ochrana sluchu.
3. Poškození zdraví, které je následkem vibrací na ruce a paže, pokud se přístroj používá delší dobu nebo není řádně veden a udržován.

**8. Údržba****8.1 Výměna řetězu a lišty**

Lišta musí být vyměněna když,

- je opotřebována vodící drážka lišty.
- je poškozeno nebo opotřebováno čelní kolo v liště.

Postupujte podle kapitoly „Montáž lišty a řetězu“!

**8.2 Kontrola automatického mazání řetězu**

Aby se zabránilo přehřátí a s tím spojenému poškození lišty a řetězu, kontrolujte pravidelně funkci automatického mazání řetězu. K tomu nasměrujte špičku lišty směrem k hladkému povrchu (prkno, odřezek stromu) a nechte pilu běžet.

Pokud se nyní objeví přibývající olejová stopa, pracuje automatické mazání pily bezvadně. Pokud se nevytvoří žádná olejová stopa, přečtěte si příslušné pokyny v kapitole „Vyhledávání poruch“! Když ani tyto pokyny nepomohou, obraťte se na náš servis nebo podobně kvalifikovanou dílnu.

**Pozor!** Nedotýkejte se přitom povrchu. Dodržujte dostatečnou bezpečnostní vzdálenost (cca 20 cm).

**8.3 Ostření řetězu**

Efektivní práce s řetězovou pilou je možná pouze tehdy, když je řetěz v dobrém stavu a je ostrý. Tím se také sníží nebezpečí zpětného vrhu.

Řetěz pily může být naostřen v každé specializované prodejně. Nesnažte se naostřit řetěz sami, pokud k tomu nemáte vhodné nářadí a zkušenosti.

**9. Čištění a uložení**

- Pravidelně čistěte napínací mechanismus tak, že ho profouknete stlačeným vzduchem nebo vyčistíte kartáčem. Nepoužívejte na čištění žádné nástroje.
- Udržujte rukojeti prosté oleje, abyste pilu vždy mohli dobře držet.
- V případě potřeby přístroj vyčistěte vlhkým hadrem a jemným čisticím prostředkem.
- Pokud není řetězová pila delší dobu používána, odstraňte z nádrže olej na mazání řetězu. Řetěz a lištu krátce vložte do olejové lázně a potom oboje zabalte do naolejovaného papíru.

**Pozor!**

- Před každým čištěním vytáhnout síťovou zástrčku.
- Při čištění v žádném případě neponořte přístroj do vody nebo jiných kapalin.

**CZ**

- Skladujte řetězovou pilu na bezpečném a suchém místě mimo dosah dětí.

## 10. Pokyny k ochraně životního prostředí/likvidaci

Pokud přístroj jednou doslouží, odevzdejte ho k řádné likvidaci. Oddělte síťový kabel, aby nedošlo ke zneužití. Nedávejte přístroj do domovního odpadu, ale v zájmu ochrany životního prostředí ho odнесите do sběrných elektrických přístrojů. Váš příslušný městský úřad Vám rád poskytne informace o adresách a otvírací době. V těchto sběrnách odevzdejte také obalový materiál a opotřebované příslušenství.

## 11. Objednání náhradních dílů

Při objednávce náhradních dílů je třeba uvést následující údaje:

- Typ přístroje
- Číslo artiklu přístroje
- Identifikační číslo přístroje
- Číslo požadovaného náhradního dílu

Aktuální ceny a informace naleznete na [www.isc-gmbh.info](http://www.isc-gmbh.info)

## 12. Vyhledávání poruch

### ⚠ Pozor!

Před vyhledáváním poruch vypnout a vytáhnout síťovou zástrčku.

Následující tabulka ukazuje symptomy poruch a popisuje, jak můžete odstranit chyby, pokud Vaše pila nebude správně pracovat. Pokud se Vám nepodaří ani s její pomocí problém lokalizovat, obraťte se na Váš servis.

Příčina	Chyba	Odstranění
Řetězová pila nefunguje	Brzda řetězu zareagovala	Ochranu rukou vrátit do správné polohy
	Žádné zásobování proudem	Překontrolovat zásobování proudem
	Defektní zásuvka	Vyzkoušet jiný zdroj el. proudu, popřípadě vyměnit
	Prodlužovací kabel poškozen	Kabel zkontrolovat, popřípadě vyměnit
	Defektní pojistka	Pojistku vyměnit
Řetězová pila pracuje nepravdělně	Poškozen kabel el. vedení	Vyhledat odbornou dílnu
	Externí uvolněný kontakt	Vyhledat odbornou dílnu
	Interní uvolněný kontakt	Vyhledat odbornou dílnu
	Defektní za-/vypínač	Vyhledat odbornou dílnu
Suchý řetěz	Žádný olej v nádrži	Olej doplnit
	Odvzdušnění ve víčku olejové nádrže ucpáno	Víčko olejové nádrže vyčistit
	Výtokový kanál oleje ucpán	Výtokový kanál oleje uvolnit
Brzda řetězu nefunguje	Problém se spínacím mechanismem v přední ochraně rukou	Vyhledat odbornou dílnu
Řetěz/vodicí lišta horká	Žádný olej v nádrži	Olej doplnit
	Odvzdušnění ve víčku olejové nádrže ucpáno	Víčko olejové nádrže vyčistit
	Výtokový kanál oleje ucpán	Výtokový kanál oleje uvolnit
	Tupý řetěz	Řetěz naostřit nebo vyměnit
Řetězová pila škube, vibruje nebo neřeže správně.	Moc volné napětí řetězu	Nastavit napětí řetězu
	Tupý řetěz	Řetěz naostřit nebo vyměnit
	Řetěz opotřebován	Řetěz vyměnit
	Zuby pily ukazují špatným směrem	Řetěz znovu namontovat se zuby ve správném směru

**SK**

## **Obsah**

1. Všeobecné bezpečnostné predpisy
2. Popis prístroja a objem dodávky
3. Správne použitie prístroja
4. Montáž
5. Prevádzka
6. Práca s refazovou pílou
7. Technické údaje
8. Údržba
9. Čistenie a skladovanie
10. Pokyny na ochranu životného prostredia/k likvidácii
11. Objednanie náhradných dielov
12. Hľadanie porúch



**Obal:**

Prístroj sa nachádza v obale za účelom zabránenia poškodeniu pri transporte. Tento obal je vyrobený zo suroviny a tým pádom je ho možné znovu použiť alebo sa môže dať do zberu na recykláciu.

**Pri používaní elektrických prístrojov sa musia dodržiavať príslušné bezpečnostné opatrenia, aby bolo možné zabrániť prípadným zraneniam a vecným škodám:**

- Prosím starostlivo si prečítajte tento návod na obsluhu a dodržiavajte jeho pokyny. Oboznámte sa pomocou tohto návodu na obsluhu s týmto prístrojom, s jeho správnym používaním ako aj s bezpečnostnými predpismi.
- Návod na obsluhu následne starostlivo uschovajte, aby ste mali vždy k dispozícii potrebné informácie.
- V prípade, že budete prístroj požičiavať tretím osobám, prosím odovzdajte im spolu s prístrojom tento návod na obsluhu.

**Nepreberáme žiadne ručenie za nehody alebo škody, ktoré vzniknú nedodržením tohto návodu na obsluhu.**

**1. Všeobecné bezpečnostné predpisy**

Príslušné bezpečnostné pokyny nájdete v priloženom zošitku!

**⚠ VÝSTRAHA**

**Prečítajte si všetky bezpečnostné predpisy a pokyny.** Zanedbanie pri dodržovaní bezpečnostných predpisov a pokynov môžu mať za následok úraz elektrickým prúdom, vznik požiaru a/alebo ťažké poranenia. **Všetky bezpečnostné predpisy a pokyny si zachovajte pre budúcnosť.**

**2. Popis prístroja a objem dodávky (pozri obr. 1 - 2)**

1. Pazúrový doraz
2. Predná ochrana rúk
3. Predná rukoväť
4. Zadná rukoväť
5. Blokovanie zapnutia
6. Vypínač zap/vyp
7. Kryt olejovej nádrže
8. Kryt reťazového kolesa
9. Upevňovacia skrutka pre kryt reťazového kolesa
10. Skrutka na napínanie reťaze
11. Zobrazenie stavu olejovej náplne reťaze

12. Odľahčenie káblového ťahu
13. Sieťový kábel
14. Zadná ochrana rúk
15. Pílová lišta
16. Pílová reťaz
17. Ochrana lišty
18. Šesťhranný kľúč

**3. Správne použitie prístroja**

Reťazová píla je určená na pílenie stromov, ako aj na pílenie polien, konárov, drevených hranolov, dosiek, atď. a môže sa používať na priečne a pozdĺžne rezy. Nie je vhodná na pílenie iných materiálov než drevo.

**Záruka**

Záručná doba trvá 12 mesiacov v prípade firemného používania a 24 mesiacov pre spotrebiteľov a začína plynúť dňom zakúpenia prístroja.

**4. Montáž**

**Pozor!** Reťazovú pílu napojte na elektrickú sieť až vtedy, keď je kompletne zmontovaná a je nastavené napnutie reťaze. Vždy noste ochranné rukavice, keď vykonávate práce na reťazovej píle, aby ste predišli zraneniam.

**4.1 Montáž lišty a pílovej reťaze**

- Opatrne vybalte všetky diely a skontrolujte, či je obsah kompletný (obr. 2).
- Povoľte upevňovaciu skrutku pre kryt reťazového kolesa (obr. 3).
- Odoberte kryt reťazového kolesa (obr. 4).
- Reťaz založte podľa znázornenia do rotujúcej drážky lišty (obr. 5/pol. A).
- Lištu a reťaz založte podľa znázornenia do upnutia reťazovej píly (obr. 5). Pritom reťaz ved'te okolo pastorku (obr. 5/pol. B).
- Založte kryt reťazového kolesa a upevnite ho pomocou upevňovacej skrutky (obr. 6a+6b+6c). **Pozor!** Upevňovaciu skrutku zaskrutkujte napevno až po nastavení napnutia reťaze (pozri bod. 4.2).

**4.2 Napínanie pílovej reťaze**

**Pozor!** Pred kontrolou a nastavovacími prácami vždy vytiahnite elektrický kábel zo siete. Noste ochranné rukavice vždy, keď vykonávate práce na reťazovej píle, aby ste predišli zraneniam.

- Povoľte upevňovaciu skrutku pre kryt reťazového kolesa o niekoľko otáčok (obr. 3).
- Napnutie reťaze nastavte pomocou skrutky na

**SK**

napínanie reťaze (obr. 7).

Otáčanie doprava zvyšuje napnutie reťaze, otáčanie doľava znižuje napnutie reťaze. Pílová reťaz je správne napnutá vtedy, keď sa dá v strede lišty nadvihnúť o cca 3 - 4 mm (obr. 8).

- Upevňovaciu skrutku pre kryt reťazového kolesa pevne dotiahnite (obr. 6c).

**Pozor!** Všetky reťazové články musia byť správne založené vo vodiacej drážke lišty.

#### Upozornenia k napínaniu reťaze:

Pílová reťaz musí byť správne napnutá, aby sa zaručila bezpečná prevádzka. Optimálne napnutie spoznáte tak, že sa pílová reťaz dá v strede lišty nadvihnúť o 3 - 4 mm. Keďže sa pílová reťaz pílením zahrieva a tým predlžuje svoju dĺžku, kontrolujte prosím napnutie reťaze každých 10 minút a nastavte ho podľa potreby. To platí obzvlášť pre nové pílové reťaze. Po ukončení práce uvoľnite napnutie pílovej reťaze, pretože sa reťaz pri ochladzovaní skrakuje. Týmto zabránite, aby sa reťaz poškodila.

#### 4.3 Mazanie pílovej reťaze

**Pozor!** Pred kontrolou a nastavovacími prácami vždy vytiahnite elektrický kábel zo siete. Noste ochranné rukavice vždy, keď vykonávate práce na reťazovej pile, aby ste predišli zraneniam.

**Pozor!** Nikdy neprevádzkujte reťaz bez oleja na pílové reťaze! Používanie reťazovej píly bez oleja na pílové reťaze alebo pri stave oleja pod minimálnou značkou (obr. 9/pol. B) vedie k poškodeniu reťazovej píly!

**Pozor!** Zohľadnite teplotné podmienky:

Rozličné teploty prostredia vyžadujú mazacie prostriedky s vyššou rozdielnou viskozitou. Pri nízkych teplotách potrebujete riedke oleje (nízka viskozita), aby ste dosiahli dostatočný mazací film. Ak ale ten istý olej použijete v lete, vysokými teplotami ešte viac skvapalnie. Týmto môže mazací film odpadnúť, reťaz sa prehreje a môžu vzniknúť škody. Okrem toho sa mazací olej spaľuje a vedie to k nepotrebnému znečisteniu škodlivými látkami.

#### Naplnenie olejovej nádrže:

- Pílu postavte na rovný podklad.
- Vyčistite oblasť okolo krytu olejovej nádrže (obr. 9/pol. A) a potom kryt otvorte.
- Nádrž naplňte olejom na pílové reťaze. Dbajte pritom na to, aby sa do nádrže nedostala žiadna nečistota, aby sa neupchala olejová tryska.
- Kryt olejovej nádrže zatvorte.

## 5. Prevádzka

### 5.1 Pripojenie na elektrické napájanie

- Sieťový kábel pripojte na vhodný predlžovací kábel. Dbajte na to, aby bol predlžovací kábel dimenzovaný pre výkon reťazovej píly.
- Predlžovací kábel zabezpečte podľa znázornenia na obr. 10 proti ťahovým silám a náhodnému vytiahnutiu.
- Predlžovací kábel pripojte na zásuvku s ochranným kontaktom inštalovanú podľa predpisov.

Odporúčame použitie signálneho farebného kábla (červený alebo žltý). Znižuje to nebezpečenstvo náhodného poškodenia reťazovou pílou.

### 5.2 Zapnutie/vypnutie

#### Zapnutie

- Reťazovú pílu uchopte pevne obidvoma rukami na rukovätiach, ako je to znázornené na obrázku 11 (palec pod rukoväťou).
- Stlačte a držte blokovanie zapnutia (obr. 1/pol. 5).
- Reťazovú pílu zapnite pomocou vypínača zap/vyp. Blokovanie zapnutia môžete teraz opäť pustiť.

#### Vypnutie

Pustíte vypínač zap/vyp (obr. 1/pol. 6).

Vstavaná brzda zabrzdí rotujúcu pílovú reťaz vo veľmi krátkom čase. Vždy vytiahnite sieťovú zástrčku, keď prerušíte prácu.

**Pozor!** Pílu noste iba za prednú rukoväť! Keby ste pripojenú pílu nosili iba za zadnú rukoväť so spínacími prvkami, mohlo by sa stať, že by ste náhodne súčasne stlačili blokovanie zapnutia a vypínač zap/vyp a reťazová píla by sa spustila.

### 5.3 Ochranné zariadenia

#### Brzda motora

Motor zabrzdí pílovú reťaz, hneď ako sa pustí vypínač zap/vyp (obr. 1/pol. 6) alebo sa preruší prívod elektrického prúdu. Tým sa výrazne znižuje nebezpečenstvo zranenia dobiehajúcou reťazou.

#### Brzda reťaze

Brzda reťaze je ochranný mechanizmus, ktorý sa spúšťa cez prednú ochranu rúk (obr. 1/pol. 2). Keď sa reťazová píla hodí dozadu v dôsledku spätného úderu, spustí sa brzda reťaze a pílová reťaz zastane v priebehu menej ako 0,1 sekundy.

Pravidelne kontrolujte, či brzda reťaze správne funguje. Vyklopte pre tento účel ochranu rúk (obr. 1/pol. 2) dopredu a krátko zapnite reťazovú pílu. Reťazová píla sa nesmie rozbahnúť. Zatiahnite prednú ochranu rúk (obr. 1/pol. 2) späť, kým nezaskočí, aby ste spustili brzdu reťaze.

**Pozor!** Nepoužívajte pílu v tom prípade, ak ochranné zariadenia nefungujú v bezchybnom stave. Nepokúšajte sa sami opravovať bezpečnostné ochranné zariadenia, ale obráťte sa na náš servis alebo na podobne kvalifikovanú odbornú dielňu.

#### Ochrana rúk

Predná ochrana rúk (zároveň brzda reťaze) (obr. 1/pol. 2) a zadná ochrana rúk (obr. 2/pol. 14) chránia prsty pred poraneniami spôsobenými kontaktom s pílovou reťazou v prípade, že by sa reťaz preťažením roztrhla.

## 6. Práca s reťazovou pílou

### 6.1 Prípravy

Pred každým použitím skontrolujte nasledovné body, aby ste mohli pracovať bezpečnejšie:

#### Stav reťazovej píly

Pred začatím práce skontroluje reťazovú pílu, či sa nenachádzajú poškodenia na kryte, sieťovom kábli, pílovej reťazi alebo lište. Nikdy nespúšťajte do prevádzky zjavne poškodený prístroj.

#### Olejová nádoba

Stav naplnenia olejovej nádoby. Kontrolujte aj počas práce, či sa vždy nachádza dostatočné množstvo oleja. Neprevádzkujte pílu v prípade, že sa nenachádza žiadny olej alebo stav oleja klesol pod minimálnu značku (obr. 9/pol. B), aby ste zabránili poškodeniu reťazovej píly. Jedna náplň vystačí v priemere na 15 minút, v závislosti od prestávok a zaťaženia.

#### Pílová reťaz

Napnutie pílovej reťaze, stav ostrie. Čím je pílová reťaz ostrejšia, tým ľahšie a kontrolovanejšie sa dá reťazová píla obsluhovať. To isté platí pre napnutie reťaze. Kontrolujte aj počas práce každých 10 minút napnutie reťaze, aby ste zvýšili Vašu bezpečnosť! Najmä nové pílové reťaze majú sklon k zvýšenému rozpínaniu.

#### Brzda reťaze

Skontrolujte funkciu brzdy reťaze podľa popisu v kapitole „Ochranné zariadenia“ a pustite ju.

#### Ochranné oblečenie

Noste bezpodmienečne príslušný, tesne priliehajúci ochranný odev ako ochranné nohavice, rukavice a bezpečnostnú obuv.

#### Ochrana sluchu a ochranné okuliare.

Pri píliacich a lesných prácach noste bezpodmienečne ochrannú prilbu so vstavanou ochranou sluchu a ochranou tváre. Ponúka ochranu pred odpadajúcimi konármi a spätno uderajúcimi konármi.

### 6.2. Vysvetlenie správneho postupu pri základných prácach

#### Pílenie stromov (obr. 12-15)

Ak súčasne režu a píliť dve alebo viacero osôb, odstup medzi píliacimi a režúcimi osobami by mal byť minimálne v rozsahu dvojitej výšky píleného stromu (obr. 12). Pri pílení stromov je potrebné dbať na to, aby sa iné osoby nevystavili nebezpečenstvu, nezasiaholo sa žiadne napájacie vedenie a nespôsobili sa žiadne vecné škody. Ak by nejaký strom zasiahol napájacie vedenie, je povinné to okamžite oznámiť príslušnému poskytovateľovi elektrickej energie.

Pri píliacich prácach na svahu sa musí obsluhujúca osoba reťazovej píly zdržiavať v priestore nad padajúcimi stromami, keďže strom po odpílení spadne smerom nadol alebo sa bude kĺzať dolu svahom (obr. 13). Pred pílením sa musí naplánovať a ak je to potrebné uvoľniť ústupovú cestu. Ústupová cesta musí viesť od očakávanej pádovej čiary priečne smerom dozadu, ako je to znázornené na obrázku 14 (A = nebezpečná zóna, B = smer pádu stromov, C = ústupová oblasť).

Pri pílení sa musí zohľadniť prirodzený sklon stromu, poloha väčších konárov a smer vetra, aby sa mohol odhadnúť smer pádu stromu. Zo stromu sa musia odstrániť nečistoty, kamene, uvoľnená kôra, kĺnce, sponky a drôty.

#### Pílenie smerového zárezu (obr. 15)

Napíľte v pravom uhle k smere pádu zárez (A) s hĺbkou 1/3 priemeru stromu, ako je to znázornené na obrázku 15. Najskôr urobte spodný rovnobežný zárez (1). Týmto sa zabráni zovretiu pílovej reťaze alebo vodiacej lišty pri napílení druhého smerového zárezu.

#### Pílenie hlavného rezu (obr. 15)

Hlavný rez urobte minimálne 50 mm nad vodorovným smerovým zárezom. Hlavný rez (B) ved'te rovnobežne k vodorovnému smerovému zárezu. Hlavný rez napíľte len do takej hĺbky, aby

**SK**

ešte zostal nedorez (padací okraj) (D), ktorý môže účinkovať ako kĺb. Nedorez zabraňuje, aby sa strom otočil a spadol do nesprávneho smeru. Nedorez neprerežete. Pri priblížení hlavného rezu k nedorezu by mal strom začať padať. Keď sa ukazuje, že strom pravdepodobne nespadne do požadovaného smeru pádu (C) alebo sa nakloní dozadu a zovrie pílóvú reťaz, prerušte hlavný rez a na otvorenie rezu a na posunutie stromu do požadovanej pádovej línie použijete klin z dreva, plastu alebo hliníku. Keď strom začne padať, vyťahnite reťazovú pílu z rezu von, vypnite ju, odložte a opustite nebezpečnú oblasť po plánovanej ústupovej ceste. Dbajte na padajúce konáre a aby ste sa nepotkli.

### Odvetvovanie

Pod odvetvovaním sa rozumie odstraňovanie konárov z odpíleného stromu. Pri odvetvovaní nechajte zatiaľ väčšie konáre smerujúce nadol, ktoré podopierajú strom, kým sa nerozpíli kmeň. Menšie konáre odstraňujte podľa obrázku 16 (A= smer rezu pri odvetvovaní, B= držať smerom preč od podkladu! Podporné konáre nechajte stáť, kým sa neprepíli kmeň) zdola nahor jedným rezom. Konáre, ktoré sú pod napätím, by sa mali píliť zospodu smerom nahor, aby sa zabránilo zovretiu píly.

### Porezanie kmeňa stromu

Týmto sa rozumie podelenie odpíleného stromu do menších kusov. Dbajte na Vašu bezpečnú pozíciu a rovnomerné rozloženie Vašej telesnej váhy na obidve nohy. Ak je to možné, kmeň by sa mal podložiť a podoprieť konármi, hranolmi alebo klinmi. Dodržiavajte jednoduché pokyny pre ľahké pílenie. Keď je celková dĺžka kmeňa stromu rozložená rovnomerne na podklade, ako je to znázornené na obrázku 17, píli sa zhora. Dbajte pritom na to, aby ste nerezali do zeme.

Keď je kmeň stromu podložený na jednom konci, ako je to znázornené na obrázku 18, najskôr napíľte 1/3 priemeru kmeňa stromu zo spodnej strany (A), aby ste zabránili rozštípeniu. Druhý rez zhora (2/3 priemeru) urobte vo výške prvého rezu (B) (aby ste zabránili zaseknutiu píly).

Keď je kmeň stromu podložený na obidvoch koncoch, ako je to znázornené na obrázku 19, najskôr napíľte 1/3 priemeru kmeňa stromu z hornej strany, aby ste zabránili rozštípeniu (A). Druhý rez (2/3 priemeru) urobte zospodu vo výške prvého rezu (B) (aby ste zabránili zaseknutiu píly).

Pri píliacich prácach na svahu stojte vždy nad kmeňom stromu, ako je to znázornené na obrázku 15. Aby ste si v momente prepílenia udržali plnú kontrolu, ku koncu rezu znížte prítlačací tlak bez toho, aby ste pustili pevné uchopenie na rukovätiach reťazovej píly. Dbajte na to, aby sa reťazová píla nedotkla podkladu. Po ukončení rezu počkajte na zastavenie reťazovej píly, než pílóvú reťaz odoberiete z daného miesta. Motor reťazovej píly vypnite vždy predtým, než bude prechádzať od stromu k stromu.

### 6.3 Spätný úder

Pod spätným úderom sa rozumie náhle vyskočenie a spätný náraz bežiacей reťazovej píly. Príčiny sú väčšinou dotknutie obrobku so špičkou lišty alebo zaseknutie pílovej reťaze.

Pri spätnom údere sa bezprostredne uvoľnia veľké sily. Tým reťazová píla reaguje väčšinou nekontrolovane. Následkom sú často ťažké poranenia pracovníka alebo osôb v okolí. Obzvlášť pri bočných rezoch, priečných a pozdĺžnych rezoch je nebezpečenstvo spätného úderu značne vysoké, pretože sa nedá použiť pazúrový doraz. Vyhýbajte sa preto podľa možností takýmto rezom a pracujte obzvlášť opatrne, ak sa im nedá vyhnúť. Nebezpečenstvo spätného úderu je najväčšie, keď použijete pílu v oblasti špičky lišty, pretože tam je najsilnejší účinok páky (obr. 20). Prikladajte preto pílu vždy na plocho a blízko k pazúrovému dorazu (obr. 21).

### Pozor!

- Dbajte vždy na správne napnutie reťaze!
- Používajte iba bezchybné reťazové píly!
- Pracujte iba so správne naostrenou pílovou reťazou!
- Nepíľte nad výškou ramien!
- Nikdy nepíľte hornou hranou alebo špičkou lišty!
- Reťazovú pílu držte vždy pevne oboma rukami!
- Vždy ak je to možné používajte pazúrový doraz ako pákový bod

### Pílenie dreva pod napätím

Pílenie dreva, ktoré je pod napätím, vyžaduje zvláštnu opatrosť! Drevo pod napätím, ktoré sa pílením zbavuje napätia, reaguje niekedy úplne nekontrolovane. To môže viesť k ťažkým až smrteľným zraneniam (obr. 24 - 26). Takéto práce smú byť vykonávané len vyškoleným odborným personálom.

## 7. Technické údaje

Sieťové napätie:	230 V ~ 50 Hz
Menovitý výkon:	1800 W
Dĺžka lišty	356 mm
Max. dĺžka rezu:	350 mm
Rýchlosť pílenia pri menovitých otáčkach:	13,5 m/s
Plniace množstvo olejovej nádrže:	110 ml
Hmotnosť lišty + reťaze:	5,75 kg
Trieda ochrany:	□ / II
Typ reťaze:	Kangxin 3/8 LPFT-52 (Oregon 91PJ052X)
Typ lišty:	Kangxin AP14-52-507P (Oregon 140SDEA041)

## Hlučnosť a vibrácie

Hodnoty hlučnosti a vibrácií boli merané podľa európskej normy EN 60745.

Hladina akustického tlaku $L_{pA}$	96,7 dB(A)
Nepresnosť $K_{pA}$	3 dB
Hladina akustického výkonu $L_{WA}$	108 dB(A)
Nepresnosť $K_{WA}$	3 dB

### Používajte ochranu sluchu.

Pôsobenie hluku môže spôsobiť poškodenie sluchu.

Celkové hodnoty vibrácií (súčet vektorov troch smerov) stanovené v súlade s EN 60745.

### Rukoväť pod záťažou

Hodnota emisií vibrácií  $a_h = 6,127 \text{ m/s}^2$

Nepresnosť  $K = 1,5 \text{ m/s}^2$

### Dodatočné informácie pre elektrické prístroje

#### Výstraha!

Uvedená emisná hodnota vibrácií bola nameraná podľa normovaného skúšobného postupu a môže sa meniť v závislosti od druhu a spôsobu použitia elektrického náradia a vo výnimočných prípadoch sa môže nachádzať nad uvedenou hodnotou.

Uvedená emisná hodnota vibrácií sa môže použiť za účelom porovnania elektrického prístroja s inými prístrojmi.

Uvedená emisná hodnota vibrácií sa môže taktiež použiť za účelom východiskového posúdenia vplyvov.

### Obmedzte tvorbu hluku a vibráciu na minimum!

- Používajte len prístroje v bezchybnom stave.
- Pravidelne vykonávajte údržbu a čistenie prístroja.
- Prispôbte spôsob práce prístroju.
- Prístroj nepreťažujte.
- V prípade potreby nechajte prístroj skontrolovať.
- Prístroj vypnite, pokiaľ ho nepoužívate.
- Používajte rukavice.

### Zvyškové riziká

**Aj napriek tomu, že budete elektrický prístroj obsluhovať podľa predpisov, budú existovať zvyškové riziká. V súvislosti s konštrukciou a vyhotovením elektrického prístroja môže dôjsť k výskytu týchto nebezpečenstiev:**

1. Poškodenie pľúc, pokiaľ sa nenosí žiadna vhodná ochranná maska proti prachu.
2. Poškodenie sluchu, pokiaľ sa nenosí žiadna vhodná ochrana sluchu.
3. Poškodenie zdravia, ktoré je následkom vibrácie rúk a ramien, pokiaľ sa prístroj bude používať dlhšiu dobu alebo sa nevedie a neudržiava správny spôsobom.

## 8. Údržba

### 8.1 Výmena pílovej reťaze a lišty

Lišta sa musí vymeniť za novú, keď

- je opotrebovaná vodiaca drážka lišty.
- je poškodené alebo opotrebované čelné ozubené koleso v lište.

Postupujte k tomu podľa kapitoly „Montáž lišty a pílovej reťaze“!

### 8.2 Kontrola automatického mazania reťaze

Pravidelne kontrolujte funkciu automatického mazania reťaze, aby ste sa vyhli prehriatiu a s tým spojenému poškodeniu lišty a pílovej reťaze. Nasmerujte k tomu špičku lišty proti hladkému povrchu (doska, nárez stromu) a nechajte reťazovú pílu bežať.

Keď sa počas tohto procesu objaví pribúdajúca olejová stopa, pracuje automatické mazanie reťaze správne. Ak sa neobjaví zreteľná olejová stopa, prečítajte si prosím príslušné pokyny v kapitole „Hľadanie porúch“! Ak by nepomohli ani tieto pokyny, obráťte sa na náš servis alebo na podobne kvalifikovanú odbornú dielňu.

**Pozor!** Nedotýkajte sa pritom povrchu. Dodržujte dostatočný bezpečnostný odstup (cca 20 cm).

**SK**

### 8.3 Ostrenie pílovej reťaze

Účinná práca s reťazovou pílou je možná len vtedy, keď je pílová reťaz v dobrom stave a ostrá. Týmto sa tiež znižuje nebezpečenstvo spätného úderu.

Pílová reťaz sa dá nabrúsiť u každého odborného predajcu. Nepokúšajte sa pílovú reťaz brúsiť sami, ak nemáte vhodné nástroje a potrebné skúsenosti.

## 9. Čistenie a skladovanie

- Pravidelne čistite napínací mechanizmus, pričom ho vyfúknite stlačeným vzduchom alebo vyčistite kefou. K čisteniu nepoužívajte žiadne nástroje.
- Udržujte rukoväť v čistom stave bez oleja, aby ste vždy zabezpečili bezpečné držanie.
- Čistite prístroj podľa potreby pomocou vlhkej utierky a prípadne miernym prostriedkom na umývanie riadu.
- Ak nebudete reťazovú pílu dlhší čas používať, odstráňte reťazový olej z nádrže. Ponorte pílovú reťaz a lištu krátko do olejového kúpeľa a potom ich zaviňte do olejového papiera.

### Pozor!

- Pred každým čistením vytriahnite elektrický kábel zo siete.
- V žiadnom prípade neponárajte prístroj za účelom čistenia do vody ani do žiadnych tekutín.
- Uchovávajte reťazovú pílu na bezpečnom a suchom mieste a mimo dosahu detí.

## 10. Pokyny na ochranu životného prostredia/k likvidácii

Odovzdajte prístroj na správnu likvidáciu, keď už stratil svoju použiteľnosť. Odpojte sieťový kábel, aby ste zabránili nesprávnemu použitiu. Neodstraňujte prístroj v bežnom domovom odpade, ale odovzdajte ho v záujme ochrany životného prostredia na zberné miesto pre elektrospotrebiče. Vaša príslušná obec vás poinformuje o adresách a otváracích dobách. Odovzdajte aj obalové materiály a použité príslušenstvo na príslušné zberné miesta.

## 11. Objednanie náhradných dielov

Pri objednaní náhradných dielov je potrebné uviesť nasledovné údaje:

- Typ prístroja
- Výrobné číslo prístroja
- Identifikačné číslo prístroja
- Číslo potrebného náhradného dielu

Aktuálne ceny a informácie nájdete na stránke [www.isc-gmbh.info](http://www.isc-gmbh.info).

## 12. Hľadanie porúch

### ⚠ Pozor!

Pred hľadaním poruchy vypnite prístroj a vytriahnite kábel zo siete.

Nasledovná tabuľka zobrazuje príznaky chýb a popisuje, ako môžete nájsť nápravu, keď Váš stroj nepracuje správne. Ak nedokážete pomocou nej lokalizovať a odstrániť problém, obráťte sa na Vašu servisnú odbornú dielňu.

Príčina	Porucha	Odstránenie
Reťazová píla nefunguje	Spustená brzda spätného nárazu	Ochranu rúk potiahnuť späť do polohy
	Bez napájania elektrickým prúdom	Skontrolovať napájanie elektrickým prúdom
	Chybná zásuvka	Vyskúšať iný zdroj elektrického prúdu, prípadne vymeniť
	Poškodený predlžovací kábel	Skontrolovať kábel, prípadne ho vymeniť
	Defektná poistka	Vymeniť poistku
Reťazová píla pracuje prerušovane	Poškodený elektrický kábel	Vyhľadať odborný servis
	Externý uvoľnený kontakt	Vyhľadať odborný servis
	Interný uvoľnený kontakt	Vyhľadať odborný servis
	Chybný vypínač zap/vyp	Vyhľadať odborný servis
Suchá reťazová píla	V nádrži nie je olej	Olej doplniť
	Odvzdušňovanie v uzávere olejovej nádrže upchaté	Vyčistiť uzáver olejovej nádrže
	Olejový výtokový kanál upchatý	Olejový výtokový kanál spriechodniť
Brzda reťaze nefunguje	Problém so spínacím mechanizmom na prednej ochrane rúk	Vyhľadať odbornou dielňu
Reťaz/vodící lišta horká	V nádrži nie je olej	Olej doplniť
	Odvzdušňovanie v uzávere olejovej nádrže upchaté	Vyčistiť uzáver olejovej nádrže
	Olejový výtokový kanál upchatý	Olejový výtokový kanál spriechodniť
	Reťaz je tupá	Reťaz nabrúsiť alebo vymeniť
Reťazová píla trhá, vibruje alebo nepíli správne	Napnutie reťaze príliš voľné	Nastaviť napnutie reťaze
	Reťaz je tupá	Reťaz nabrúsiť alebo vymeniť
	Reťaz je opotrebovaná	Reťaz vymeniť
	Zuby píly ukazujú do nesprávneho smeru	Pílovú reťaz nanovo namontovať so zubami do správneho smeru

# E

## Índice de contenidos

1. Disposiciones generales de seguridad
2. Descripción del aparato y volumen de entrega
3. Uso adecuado
4. Montaje
5. Servicio
6. Trabajar con la motosierra
7. Características técnicas
8. Mantenimiento
9. Limpieza y almacenamiento
10. Instrucciones para la protección del medio ambiente / eliminación de residuos
11. Pedido de piezas de repuesto
12. Localización de averías



**Embalaje:**

El aparato está protegido por un embalaje para evitar daños producidos por el transporte. Este embalaje es materia prima y, por eso, se puede volver a utilizar o llevar a un punto de reciclaje.

**Al usar aparatos es preciso tener en cuenta una serie de medidas de seguridad para evitar sufrir lesiones o daños:**

- Es preciso observar atentamente estas instrucciones de uso y sus advertencias. Utilizar este manual para familiarizarse con el aparato, su uso correcto y las disposiciones de seguridad pertinentes.
- Guardar esta información cuidadosamente para poder consultarla en cualquier momento.
- En caso de entregar el aparato a terceras personas, será preciso entregarles, asimismo, el manual de instrucciones.

**No nos hacemos responsables de accidentes o daños provocados por no tener en cuenta este manual ni las instrucciones de seguridad.****1. Disposiciones generales de seguridad**

Encontrará las instrucciones de seguridad correspondientes en el prospecto adjunto.

**⚠ ¡AVISO!****Lea todas las instrucciones de seguridad e indicaciones.**

El incumplimiento de dichas instrucciones e indicaciones puede provocar descargas, incendios y/o daños graves.

**Guarde todas las instrucciones de seguridad e indicaciones para posibles consultas posteriores.****2. Descripción del aparato y volumen de entrega (véase fig. 1-2)**

1. Tope de garra
2. Protector de manos delantero
3. Empuñadura delantera
4. Empuñadura trasera
5. Botón de bloqueo de conexión
6. Interruptor ON/OFF
7. Tapa del depósito de aceite
8. Cubierta de la rueda de la cadena
9. Tornillo de fijación para la cubierta de la rueda de la cadena

10. Tornillo tensor de la sierra
11. Indicación del nivel de llenado del aceite de la cadena
12. Descarga de tracción del cable
13. Cable de conexión
14. Protector de manos trasero
15. Espada
16. Cadena de la sierra
17. Cubierta protectora
18. Llave hexagonal

**3. Uso adecuado**

La motosierra ha sido diseñada para talar árboles y para serrar troncos, ramas, vigas de madera, tablas, etc., pudiendo ser utilizada para practicar cortes tanto longitudinales como transversales. No es apta para serrar otros materiales que no sea la madera.

**Garantía**

El plazo de garantía es de 12 meses para el empleo industrial, 24 meses para el empleo privado y comienza en el momento en el que se efectúa la compra del aparato.

**4. Montaje**

**¡Atención!** Conectar la motosierra a la red eléctrica solo una vez que se haya completado el montaje y se haya ajustado la tensión de la cadena. Llevar siempre puestos guantes de protección al efectuar trabajos en la motosierra a fin de evitar lesiones.

**4.1 Montaje de la espada y de la cadena**

- Desembalar todas las piezas con cuidado y comprobar que estén completas (fig. 2)
  - Soltar el tornillo de fijación para la cubierta de la rueda de la cadena (fig. 3)
  - Retirar la cubierta de la rueda de la cadena (fig. 4)
  - Colocar la cadena en la ranura circular de la espada como se indica en la ilustración (fig. 5/pos. A)
  - Colocar la espada y la cadena en el alojamiento de la motosierra según la ilustración (fig. 5). Pasar la cadena rodeando el piñón (fig. 5/ pos. B).
  - Colocar la cubierta de la rueda de la cadena y sujetar con el tornillo de fijación (fig. 6a+6b+6c).
- ¡Atención!** Apretar definitivamente el tornillo de fijación una vez que se haya ajustado la tensión de la cadena (véase punto 4.2).

**E****4.2 Cómo tensar la cadena de la sierra**

**¡Atención!** Desenchufar siempre el aparato antes de proceder a las tareas de comprobación y ajuste. Llevar siempre puestos guantes de protección al efectuar trabajos en la motosierra a fin de evitar lesiones.

- Soltar algunas vueltas el tornillo de fijación para la cubierta de la rueda de la cadena (fig. 3)
- Ajustar la tensión de la cadena mediante el tornillo tensor de la sierra (fig. 7).  
Girando a la derecha se incrementa la tensión de la cadena, girando a la izquierda se reduce la tensión de la cadena. La cadena de la sierra presentará la tensión correcta si se puede elevar en el centro de la espada aprox. de 3 a 4 mm (fig. 8).
- Apretar el tornillo de fijación para la cubierta de la rueda de la cadena (fig. 6c).

**¡Atención!** Todos los eslabones de la cadena han de alojarse correctamente en la ranura guía de la espada.

**Instrucciones para tensar la cadena:**

La cadena de la sierra ha de estar tensada correctamente a fin de garantizar un funcionamiento seguro. Se sabe que la tensión es la óptima si la cadena se puede elevar en el centro de la espada aprox. de 3 a 4 mm. Ya que la cadena de la sierra se calienta al serrar, modificándose así su longitud, es preciso comprobar su tensión 10 minutos y regularla según sea necesario. Esto es especialmente importante para las cadenas de sierra nuevas. Destensar la cadena de la sierra al terminar de trabajar, ya que ésta se acorta al enfriarse. De este modo se evita que se dañe la cadena.

**4.3 Lubricación de la cadena de la sierra**

**¡Atención!** Desenchufar siempre el aparato antes de proceder a las tareas de comprobación y ajuste. Llevar siempre puestos guantes de protección al efectuar trabajos en la motosierra a fin de evitar lesiones.

**¡Atención!** ¡No operar jamás la cadena sin el aceite apropiado! ¡El uso de la motosierra sin aceite de cadena o con un nivel de aceite por debajo de la marca del mínimo (fig. 9/pos. B) provoca daños en la motosierra!

**¡Atención!** Tener en cuenta las condiciones térmicas: las distintas temperaturas ambiente requieren lubricantes con una viscosidad de lo más variado. A bajas temperaturas se requieren aceites muy fluidos (baja viscosidad) para crear la película lubricante necesaria. Ahora bien, si se utiliza el mismo aceite en época de verano, éste seguiría

fluidificándose por la simple acción de las altas temperaturas. De este modo puede desprenderse la película lubricante, sobre calentarse la cadena y dañarse. Asimismo, el aceite lubricante se quema, provocando una innecesaria emisión de contaminantes.

**Llenar el depósito del aceite:**

- Colocar la cadena de la sierra sobre una superficie plana.
- Limpiar la zona que rodea a la tapa del depósito de aceite (fig. 9/pos. A) y abrirla a continuación.
- Llenar el depósito con aceite para cadena de sierra. Asegurarse de que no penetre suciedad en el depósito para que la tobera del aceite no se atasque.
- Cerrar la tapa del depósito de aceite.

**5. Servicio****5.1 Conexión al suministro eléctrico**

- Conectar el cable a una alargadera apropiada. Cerciorarse de que la alargadera sea adecuada para la potencia de la motosierra.
- Asegurar la alargadera según se indica en la figura 10 frente a fuerzas de tracción y para evitar que se desenchufe de manera involuntaria.
- Conectar la alargadera a una caja de enchufe con puesta a tierra instalada de forma reglamentaria.

Recomendamos el uso de un cable de color vivo señalizante (rojo o amarillo). Esto reduce el peligro de que la motosierra cause daños por descuido.

**5.2 Conectar/Desconectar****Conexión**

- Sujetar la motosierra por las asas con ambas manos según la fig. 11 (pulgares por debajo de la empuñadura).
- Presionar y mantener pulsado el botón de bloqueo de conexión (fig. 1/pos. 5).
- Conectar la motosierra pulsando el interruptor ON/OFF. Ya se puede volver a soltar el botón de bloqueo de conexión.

**Desconexión**

Soltar el interruptor ON/OFF (fig. 1/pos. 6).

El freno integrado se encarga de detener de inmediato la cadena de la sierra. En caso de interrumpir el trabajo, desenchufar siempre el aparato.

**¡Atención!** ¡Transportar la sierra por la empuñadura delantera! Si transporta la sierra conectada, sujeta únicamente por la empuñadura posterior, que contiene los botones de mando, puede ocurrir que se accionen involuntariamente de manera simultánea el botón de bloqueo de conexión y el interruptor ON/OFF y que se ponga en marcha la motosierra.

### 5.3 Dispositivos de seguridad Freno del motor

El motor frena la cadena de la sierra en cuanto se haya soltado el interruptor ON/OFF (fig. 1/pos.6) o se haya interrumpido la alimentación eléctrica. Esto reduce significativamente el riesgo de sufrir lesiones por la inercia de la cadena.

#### Freno de cadena

El freno de la cadena es un mecanismo de protección que se activa a través del protector de manos delantero (fig. 1/pos. 2). Si la motosierra sale despedida hacia atrás por un contragolpe se accionará el freno, deteniéndose la cadena de la sierra en menos de 0,1 segundos. Comprobar con regularidad la operatividad del freno de cadena. A tal efecto, plegar el protector de manos (fig. 1/pos. 2) hacia delante y conectar la motosierra durante un breve espacio de tiempo. La cadena de la sierra no deberá ponerse en marcha.

Para soltar el freno de la cadena tirar hacia atrás del protector de manos delantero (fig. 1/pos. 2), hasta que encaje.

**¡Atención!** No utilizar la sierra si no funcionan perfectamente los dispositivos de protección. No intentar reparar uno mismo los dispositivos de protección relevantes desde el punto de vista de la seguridad; dirigirse para ello a nuestro servicio posventa o a un taller similar especializado.

#### Protector de manos

El protector de manos delantero (a la vez freno de cadena) (fig. 1/pos. 2) y el protector de manos trasero (fig. 2/ pos. 14) protegen los dedos evitando lesiones por contacto con la cadena de la sierra, en caso de que ésta se rompiera por sobrecarga.

## 6. Trabajar con la motosierra

### 6.1 Preparación

Antes de cada uso, comprobar los siguientes puntos para poder trabajar de forma segura:

#### Estado de la motosierra

Revisar la motosierra antes de comenzar a trabajar para comprobar si existen daños en la carcasa, el cable de conexión, la cadena de la sierra y la guía.

Jamás se pondrá en marcha un aparato que presente daños evidentes.

#### Recipiente de aceite

Nivel de llenado del recipiente de aceite. Comprobar también durante el trabajo que siempre haya aceite suficiente. Jamás se operará la sierra sin aceite o si el nivel del mismo desciende por debajo de la marca del mínimo (fig. 9/pos. B) para evitar que se dañe la motosierra.

Un llenado suele bastar para trabajar unos 15 minutos, variando en función de las pausas y de la carga.

#### Cadena de la sierra

Tensión de la cadena de la sierra, estado del modo de corte. Cuanto más afilada esté la cadena de la sierra, más controlable y fácil de operar será la motosierra. Lo mismo sucede con la tensión de la cadena. ¡Para su seguridad, comprobar también durante el trabajo la tensión de la cadena cada 10 minutos! En particular, cadenas de sierra nuevas tienden a sufrir una mayor dilatación.

#### Freno de cadena

Comprobar la operatividad del freno de cadena según se describe en el capítulo "Dispositivos de seguridad" y proceder a soltarlo.

#### Ropa de protección

Es imprescindible llevar puesta la correspondiente indumentaria de protección ajustada al cuerpo como, p. ej., pantalones protectores para cortar, unos guantes y calzado de seguridad.

#### Llevar protección para los oídos y gafas protectoras.

Para efectuar trabajos de tala y forestales es imprescindible llevar puesto un casco de seguridad con protección facial y auditiva. Dicho casco ofrece protección frente a ramas que caigan y tallos que reboten.

### 6.2 Explicación sobre la correcta actuación en trabajos básicos

#### Tala de árboles (fig. 12-15)

Si hay dos o más personas cortando y talando al mismo tiempo, la distancia entre dichas personas ha de ser al menos el doble de la altura del árbol que se esté talando (fig. 12). Al talar árboles se ha de prestar atención a que no haya nadie expuesto a situación de peligro, que no puedan dañarse cables aéreos y que no se provoquen daños materiales. Si un árbol entra en contacto con un cable aéreo será preciso ponerlo en conocimiento inmediato de la empresa de suministro de energía.

**E**

Al serrar en terrenos con pendiente, el usuario de la motosierra ha de situarse por encima del árbol que se va a talar, ya que el árbol se deslizará o rodará cuesta abajo después de talarlo (fig. 13).

Antes de talar, se ha de prever una vía de emergencia y, si es necesario, limpiarla antes de empezar. Esta vía ha de conducir hacia atrás en diagonal con respecto a la línea de caída prevista, según se indica en la figura 14 (A= zona de peligro, B= dirección de caída, C= zona de salida de emergencia).

Antes de talar, considerar la inclinación natural del árbol, la posición de las ramas de mayor tamaño y la dirección del viento, a fin de poder estimar la dirección de caída del árbol.

Eliminar cualquier suciedad, piedras, corteza suelta, clavos, grapas y alambres en el árbol.

**Hacer el primer corte de la muesca (fig. 15)**

Serrar, en ángulo recto a la dirección de caída, una muesca (A) con una profundidad de 1/3 del diámetro del árbol según aparece indicado en la figura 15. En primer lugar, hacer el corte horizontal (1). Así se evita que quede aprisionada la cadena de la sierra o el riel guía al hacer el segundo corte.

**Hacer el corte de talado (fig. 15)**

Aplicar el corte de talado al menos 50 mm por encima del corte de hendidura horizontal. Practicar el corte de talado (B) paralelo al corte horizontal. Hacer el corte de talado serrando a una profundidad tal que solo quede un trozo de partición (listón de talado) (D) que pueda actuar de bisagra. El trozo de partición evita que el árbol gire y caiga en la dirección no prevista. No aserrar el trozo de partición. Al acercarse al corte de talado en el trozo de partición, el árbol comenzará a caer. Cuando parezca que el árbol pueda no caer en la dirección de caída deseada (C) o se incline hacia atrás y la cadena de la sierra quede aprisionada, interrumpir el corte de talado y utilizar cuñas de madera, plástico o aluminio para abrir el corte y para inclinar el árbol en la línea de caída deseada.

Cuando el árbol comience a caer, retirar la motosierra, desconectarla, depositarla y abandonar la zona de peligro por la vía prevista. Prestar atención a las ramas que caigan para no tropezar.

**Desramado**

Desramado significa cortar las ramas del árbol ya talado. Al proceder a dicha tarea, las ramas de mayor tamaño que miren hacia abajo y que soporten el árbol se dejarán en su lugar hasta que se haya aserrado el tronco. Cortar de abajo hacia arriba con un sólo corte las ramas de menor tamaño según la figura 16 (A= dirección de corte al desramar, B= mantener alejado

del suelo! Dejar las ramas que sirvan de apoyo hasta que se aserre el tronco). Las ramas que estén bajo tensión deberán serrarse de abajo arriba a fin de evitar que la sierra quede aprisionada.

**Cortar el tronco a trozos**

Aquí se hace referencia a cortar el árbol caído a trozos iguales. Cerciorarse de disponer de una base segura y de repartir de manera equilibrada el peso del cuerpo sobre ambos pies. A ser posible, utilizar ramas, travesaños o cuñas para calzar el tronco. Seguir las indicaciones sencillas para serrar con facilidad.

Si el tronco del árbol descansa sobre toda su longitud, según se indica en la figura 17, se comenzará a serrar desde arriba. Prestar atención a no penetrar en el suelo al cortar.

Si el tronco descansa sobre un extremo, como en la figura 18, serrar en primer lugar 1/3 del diámetro del mismo partiendo del lado inferior (A) para evitar que se astille. Efectuar el segundo corte desde arriba (2/3 del diámetro) a la altura del primer corte (B) (para evitar que quede aprisionado).

Si el tronco descansa sobre ambos extremos, como en la figura 19, serrar en primer lugar 1/3 del diámetro del mismo partiendo del lado superior para evitar que se astille (A). Efectuar el segundo corte desde abajo (2/3 del diámetro) a la altura del primer corte (B) (para evitar que quede aprisionado).

Al trabajar en terrenos con pendiente, permanezca siempre por encima del tronco a talar, según se indica en la figura 13. Para mantener el control total durante la tala, reducir la presión aplicada conforme se vaya a finalizar el corte, agarrando con firmeza en todo momento las empuñaduras de la motosierra. Prestar atención a que la cadena de la sierra no entre en contacto con el suelo.

Al finalizar el corte, esperar a que la cadena de la sierra se detenga antes de extraer la motosierra de la incisión. Desconectar siempre el motor de la motosierra antes de pasar de un árbol a otro.

**6.3 Contragolpe**

Por contragolpe se entiende la sacudida súbita de la motosierra en marcha hacia arriba y hacia atrás. Las causas suelen ser que la pieza de trabajo entre en contacto con el extremo de la espada o que la cadena de la sierra quede atascada.

En caso de contragolpe, entran en juego fuerzas de gran magnitud, por lo que la motosierra reacciona de manera incontrolada en la mayoría de los casos. La consecuencia más frecuente consiste en lesiones de máxima gravedad en el trabajador o de las personas

que se hallen en las inmediaciones. Especialmente en el caso de cortes laterales, longitudinales y en diagonal, el riesgo de que se produzca un contragolpe es especialmente elevado ya que no puede hacerse uso del tope de garra. ¡Por lo tanto, evitar en la medida de lo posible efectuar dichos cortes y trabajar con especial cuidado cuando no sea posible evitarlos!

El riesgo de que se produzca un contragolpe aumenta especialmente cuando se empieza una incisión con el extremo de la espada, ya que la acción de palanca alcanza en dicho punto su máxima fuerza (fig. 20). Por ello, siempre se aplicará la sierra lo más plana y lo más cerca posible del tope de garra (fig. 21).

#### ¡Atención!

- ¡Asegurar que la tensión de la cadena siempre sea la correcta!
- ¡Utilizar únicamente motosierras en perfecto estado!
- ¡Trabajar solamente con una motosierra afilada de forma reglamentaria!
- ¡No serrar jamás por encima de la altura de los hombros!
- ¡No serrar jamás con el canto superior o el extremo de la espada!
- ¡Sujetar siempre con firmeza la motosierra con las dos manos!
- Siempre que sea posible, utilizar el tope de garra como punto de apoyo de la palanca.

#### Serrar madera sometida a tensión

Serrar madera que se encuentre sometida a tensión requiere especial cuidado. La madera bajo tensión que quede liberada de dicha fuerza al serrarla reacciona en ocasiones de forma completamente incontrolada. Lo cual puede provocar lesiones de máxima gravedad e incluso mortales (fig. 22-24). Dichos trabajos solo podrán ser llevados a cabo por especialistas debidamente formados.

## 7. Características técnicas

Tensión de red:	230 V ~ 50 Hz
Potencia nominal:	1800 W
Longitud de la espada:	356 mm
Longitud de corte máx.:	350 mm
Rapidez de corte a velocidad nominal:	13,5 m/s
Capacidad del depósito:	110 ml
Peso con espada y cadena:	5,75 kg
Categoría de protección:	□ / II
Tipo cadena:	Kangxin 3/8 LPFT-52 (Oregon 91PJ052X)
Tipo cuchilla:	Kangxin AP14-52-507P (Oregon 140SDEA041)

### Ruido y vibración

Los valores con respecto al ruido y la vibración se determinaron conforme a la norma EN 60745.

Nivel de presión acústica $L_{pA}$	96,7 dB(A)
Imprecisión $K_{pA}$	3 dB
Nivel de potencia acústica $L_{WA}$	108 dB(A)
Imprecisión $K_{WA}$	3 dB

#### Usar protección para los oídos.

La exposición al ruido puede ser perjudicial para el oído.

Los valores totales de vibración (suma de vectores en las tres direcciones) se determinaron conforme a la norma EN 60745.

#### Empuñadura delantera bajo carga

Valor de emisión de vibraciones  $a_h = 6,127 \text{ m/s}^2$   
Imprecisión  $K = 1,5 \text{ m/s}^2$

#### Información adicional sobre herramientas eléctricas

##### ¡Aviso!

El valor de emisión de vibraciones indicado se ha calculado conforme a un método de ensayo normalizado, pudiendo, en algunos casos excepcionales, variar o superar el valor indicado dependiendo de las circunstancias en las que se utilice la herramienta eléctrica.

El valor de emisión de vibraciones indicado puede utilizarse para comparar la herramienta con otras.

**E**

El valor de emisión de vibraciones indicado también puede utilizarse para una valoración preliminar de los riesgos.

### ¡Reducir la emisión de ruido y las vibraciones al mínimo!

- Emplear sólo aparatos en perfecto estado.
- Realizar el mantenimiento del aparato y limpiarlo con regularidad.
- Adaptar el modo de trabajo al aparato.
- No sobrecargar el aparato.
- En caso necesario dejar que se compruebe el aparato.
- Apagar el aparato cuando no se esté utilizando.
- Llevar guantes.

### Riesgos residuales

**Incluso si esta herramienta se utiliza adecuadamente, siempre existen riesgos residuales. En función de la estructura y del diseño de esta herramienta eléctrica pueden producirse los siguientes riesgos:**

1. Lesiones pulmonares en caso de que no se utilice una mascarilla de protección antipolvo.
2. Lesiones auditivas en caso de que no se utilice una protección para los oídos adecuada.
3. Daños a la salud derivados de las vibraciones de las manos y los brazos si el aparato se utiliza durante un largo periodo tiempo, no se sujeta del modo correcto o si no se realiza un mantenimiento adecuado.

## 8. Mantenimiento

### 8.1 Sustitución de la cadena de la sierra y de la espada

La espada ha de ser sustituida si

- la ranura guía de la espada está desgastada.
- el engranaje recto de la espada está dañado o desgastado.

¡Procédase al respecto según lo indicado en el capítulo "Montaje de espada y cadena de la sierra"!

### 8.2 Comprobar la lubricación automática de la cadena

Comprobar con regularidad la operatividad de la lubricación automática de la cadena con el fin de evitar el sobrecalentamiento y los daños asociados de la espada y la cadena de la sierra. A tal efecto, dirigir el extremo de la espada contra una superficie lisa (tabla, incisión de un árbol) y hacer funcionar la motosierra. Si aparece un rastro de aceite cada vez mayor durante el proceso, entonces la lubricación automática de la cadena funciona a la perfección. Si no aparece ningún

78

rastro claro de aceite, ¡leer las instrucciones correspondientes que aparecen en el capítulo "Localización de averías"! Si tampoco sirven de ayuda dichas instrucciones, será preciso dirigirse a nuestro servicio posventa o a un taller similar especializado.

**¡Atención!** No tocar la superficie durante el proceso. Mantener la suficiente distancia de seguridad (aprox. 20 cm).

### 8.3 Afilar la cadena de la sierra

Solo es posible llevar a cabo un trabajo efectivo con la motosierra si la cadena de la sierra se encuentra en óptimas condiciones y está afilada. De este modo también se reduce el riesgo de contragolpe. La cadena de la sierra puede afilarse en cualquier concesionario. No intentar afilar uno mismo la cadena de la sierra si no se dispone de la herramienta apropiada, así como de la experiencia necesaria.

## 9. Limpieza y almacenamiento

- Limpiar con regularidad el mecanismo tensor mediante aire comprimido o con un cepillo. No utilizar ningún tipo de herramientas para retirar las impurezas.
- Mantener las empuñaduras limpias de aceite para sujetar siempre con un agarre seguro.
- Limpiar el aparato, según sea necesario, con un paño húmedo y, dado el caso, con un producto limpiador suave.
- Si la motosierra no se utiliza por un espacio prolongado de tiempo, retirar el aceite de la cadena procedente del depósito. Aplicar un baño de aceite a la cadena de la sierra y la espada durante un breve espacio de tiempo; a continuación, envolver en papel parafinado.

### ¡Atención!

- Desenchufar el aparato antes de realizar trabajos de limpieza.
- Bajo ningún pretexto se sumergirá el aparato ni en agua ni en otro tipo de líquidos.
- Guardar la motosierra en un lugar seguro y seco, fuera del alcance de los niños.

## 10. Instrucciones para la protección del medio ambiente / eliminación de residuos

Eliminar el aparato de manera adecuada cuando ya esté fuera de uso. Quitar el cable de conexión para evitar un uso indebido. No tirar el aparato a la basura doméstica; por el contrario, llevarlo a una entidad

colectora de aparatos eléctricos en aras de salvaguardar el medio ambiente. Su municipio se complacerá en informarle sobre las direcciones y horarios de apertura de dichos puntos. Asimismo, depositar los materiales de embalaje y los accesorios desgastados en los lugares de recogida previstos a tal efecto.

## 11. Pedido de piezas de repuesto

Cuando se pasa pedido de las piezas de repuesto, es preciso indicar los siguientes datos:

- Tipo de aparato
- Número de artículo del aparato
- Número de identificación del aparato
- Número de la pieza de recambio solicitada

La información y los precios actuales se hallan en [www.isc-gmbh.info](http://www.isc-gmbh.info)

## E

## 12. Localización de averías

## ⚠ ¡Cuidado!

Antes de proceder a la localización de averías, desconectar y desenchufar.

En la siguiente tabla se describen posibles fallos y se ofrecen soluciones para su eliminación. Si no se puede localizar ni subsanar el problema, será preciso ponerse en contacto con su taller de asistencia técnica.

Causa	Fallo	Solución
La motosierra no funciona	Freno de contragolpe activado	Tirar hacia atrás del protector de manos hasta colocarlo en posición
	Sin alimentación de corriente	Comprobar alimentación de corriente
	Toma de corriente defectuosa	Probar con otra fuente de corriente, cambiar si es necesario
	Alargadera eléctrica dañada	Comprobar cable, si es necesario, sustituir
	Fusible defectuoso	Cambiar fusible
La motosierra funciona de forma discontinua	Cable de corriente dañado	Buscar un taller especializado
	Contacto flojo externo	Buscar un taller especializado
	Contacto flojo interno	Buscar un taller especializado
	Interruptor ON/OFF defectuoso	Buscar un taller especializado
Cadena de la sierra seca	No hay aceite en el depósito	Rellenar aceite
	Purga de aire atascada en el cierre del depósito de aceite	Limpiar cierre del depósito del aceite
	Canal de salida del aceite atascado	Desbloquear canal de salida del aceite
El freno de cadena no funciona	Problema con el mecanismo de conmutación en el protector de manos delantero	Buscar un taller especializado
Cadena/riel guía caliente	No hay aceite en el depósito	Rellenar aceite
	Purga de aire atascada en el cierre del depósito de aceite	Limpiar cierre del depósito del aceite
	Canal de salida del aceite atascado	Desbloquear canal de salida del aceite
	Cadena sin afilar	Volver a afilar la espada o cambiarla
La motosierra funciona a tirones, vibra o no sierra correctamente.	Poca tensión en la cadena	Ajustar tensión de la cadena
	Cadena sin afilar	Volver a afilar la espada o cambiarla
	Cadena desgastada	Cambiar cadena
	Los dientes de la sierra miran en la dirección incorrecta	Los dientes de la sierra miran en la dirección incorrecta



## Vsebina

1. Splošni varnostni napotki
2. Opis stroja in obseg dobave
3. Predpisana namenska uporaba
4. Montaža
5. Obratovanje
6. Delo z verižno žago
7. Tehnični podatki
8. Vzdrževanje
9. Čiščenje in skladiščenje
10. Napotki za zaščito okolja/odstranjevanje
11. Naročanje nadomestnih delov
12. Iskanje napak

**SLO****Embalaža:**

Naprava se nahaja v embalaži, da bi preprečili poškodbe med transportom. Ta embalaža predstavlja surovino in jo je tako možno ponovno uporabiti ali jo predati v reciklažo.

**Pred uporabo naprav je potrebno spoštovati nekatere preventivne varnostne ukrepe, da bi preprečili poškodbe in materialno škodo:**

- Skrbno preberite navodila za uporabo in varnostne napotke in jih upoštevajte. S pomočjo teh navodil za uporabo se seznanite z napravo, s pravilno uporabo in z varnostnimi napotki.
- Dobro shranite ta navodila za uporabo in pripadajoče varnostne napotke tako, da boste imeli kadarkoli na voljo potrebne informacije.
- Če bi predali napravo naprej drugim osebam, Vas prosimo, da jim izročite tudi ta navodila za uporabo in varnostne napotke.

**Ne prevzemamo nobene odgovornosti za nezgode ali škodo, ki bi nastale zaradi neupoštevanja teh navodil.**

**1. Splošni varnostni napotki**

Odgovarjajoči varnostni napotki se nahajajo v priloženem zvezku.

**⚠ OPOZORILO!**

**Preberite varnostne napotke in navodila.**

Neupoštevanje varnostnih napotkov in navodil ima lahko za posledico električni udar, požar in/ali hude poškodbe.

**Shranite vse varnostne napotke in navodila za kasnejšo uporabo.**

**2. Opis stroja in obseg dobave (glej sliko 1-2)**

1. Krempljasti nastavek
2. Sprednja zaščita za roke
3. Sprednji ročaj
4. Zadnji ročaj
5. Vklonpa zapora
6. Stikalo za vklop/izklop
7. Pokrov posode za olje
8. Pokrov verižnika
9. Pritrdilni vijak za pokrov verižnika
10. Vijak za vpenjanje verige

11. Prikaz nivoja olja za verigo
12. Natezna razbremenitev kabla
13. Električni priključni kabel
14. Zadnja zaščita za roko
15. Meč
16. Veriga žage
17. Zaščita za meč
18. Šestrobni ključ

**3. Predpisana namenska uporaba**

Verižna žaga je predvidena za podiranje dreves in za žaganje debel, vej, lesenih tramov, desk, itd. in jo je možno uporabljati za izvajanje prečnega in vzdolžnega žaganja. Žaga ni primerna za žaganje drugih materialov kot samo lesa.

**Garancija**

Garancijski čas, ki je 12 mesecev pri obrtni uporabi in 24 mesecev za potrošnike, začne teči s trenutkom nakupa naprave.

**4. Montaža**

**Pozor!** Verižno žago priključite na električno omrežje šele potem, ko je bila v celoti montirana in je bila izvršena napetost verige. Zmeraj uporabljajte zaščitne ročice, ko izvajate dela na verižni žagi, da bi preprečili poškodbe.

**4.1 Montaža meča in verige žage**

- Skrbno vzemite vse dele iz embalaže in preverite popolnost dobave (Slika 2)
- Odvijte pritrdilni vijak za pokrov verižnika (Slika 3)
- Snemite pokrov verižnika (Slika 4)
- Kot je prikazano vstavite verigo v obodni utor meča (Slika 5/Poz. A)
- Kot je prikazano na sliki vstavite meč in verigo v sprejemni del verižne žage (Slika 5). Pri tem speljite verigo okrog gonilnega vretena (Slika 5/Poz. B).
- Namestite pokrov verižnika in pritrdite s pritrdilnim vijakom (Slika 6a+6b+6c).  
**Pozor!** Pritrdilni vijak dokončno privijte šele po nastavitvi napetosti verige (Glej točko 4.2).

**4.2 Napenjanje verige žage**

**Pozor!** Pred preverjanjem in nastavitvenimi deli zmeraj potegnite električni vtikač iz vtičnice. Zmeraj uporabljajte rokavice, ko izvajate dela na verižni žagi, da preprečite poškodbe.

- Pritrdilni vijak za pokrov verižnika odvijte za nekaj

- obratov (Slika 3)
- Nastavite napetost verige z vijakom za napenjanje verige (Slika 7). Z obračanjem v desno povečujete napetost verige, z obračanjem v levo zmanjšujete napetost verige. Veriga žage je pravilno napeta, če jo lahko v sredini meča odmaknete za ca. 3 - 4mm (Slika 8).
- Zategnite pritrilni vijak za pokrov verižnika (Slika 6c).  
**Pozor!** Vsi členi verige se morajo pravilno nahajati v vodilnem utoru.

#### Napotki za napenjanje verige:

Veriga žage mora biti pravilno napeta, da bi lahko zagotovili varno obratovanje. Optimalno napetost verige lahko ugotovite, če boste lahko verigo v sredini meča odmaknili za 3 - 4 mm. Ker se veriga žage med žaganjem segreva in s tem se spreminja njena dolžina, prosimo, da vsakih 10 minut preverjate napetost verige in le-to po potrebi regulirate. To velja še posebej za nove verige žag. Po zaključenem delu sprostite verigo žage, ker se bo le-ta med ohlajanjem skrajšala. Na ta način boste preprečili poškodbe na verigi.

#### 4.3 Mazanje verige žage

**Pozor!** Pred preverjanjem in izvajanjem nastavitvenih del zmeraj potegnite električni vtičnik iz vtičnice. Zmeraj uporabljajte zaščitne rokavice, ko izvajate dela na verižni žagi, da preprečite poškodbe.

**Pozor!** Nikoli ne uporabljajte verige brez olja za verigo žage! Uporaba verižne žage brez olja za verigo žage ali uporaba verižne žage pri stanju nivoja olja pod oznako minimum (Slika 9/Poz.B) privede do poškodb na verižni žagi!

**Pozor!** Upoštevajte temperaturne okoliščine: Različne temperature okoličice zahtevajo mazalna sredstva z najbolj različno viskoznostjo. Pri nizkih temperaturah potrebujejo redka tekoča olja (nizka viskoznost), da bi bil zagotovljen zadostni oljni film. Če bi uporabljali isto olje poleti, bi postalo to olje že samo zaradi višjih temperatur še bolj redko tekoče. Zaradi tega se lahko mazalni film prekine, veriga se pregreje in se lahko poškoduje. Poleg tega mazalno olje zgori in privede do nepotrebne obremenitve zaradi škodljivih snovi.

#### Polnjenje posode za olje:

- Postavite verigo žage na ravno površino.
- Očistite območje okrog pokrova posode za olje (Slika 9/Poz. A) in ga potem odprite.
- Napolnite posodo z oljem za verige žag. Pri tem pazite, da ne pride v posodo nikakršna umazanija, ki bi lahko povzročila zamašitev oljne

- šobe.
- Zaprite pokrov posode za olje.

## 5. Obratovanje

### 5.1 Priklop na električno napajanje

- Električni priključni kabel priključite na primerni kabelski podaljšek. Pazite na to, da bo kabelski podaljšek ustrezal zmogljivosti verižne žage.
- Kabelski podaljšek zavarujte pred nateznimi silami in odklopu po pomoti kot je prikazano na sliki 10.
- Kabelski podaljšek priključite na predpisano instalirano vtičnico z zaščitnimi kontakti.

Priporočamo uporabo signalno barvnega kabla (rdeča ali rumena). To zmanjšuje nevarnost, da bi pomotoma z verižno žago poškodovali kabel.

### 5.2 Vkllop/izkllop

#### Vkllop

- Držite verižno žago z obema rokama za ročaje kot je to prikazano na sliki 11 (s palci pod ročajem).
- Pritisnite in držite vklopno zaporo (Slika 1/Poz. 5).
- Vključite verižno žago s stikalom za vklop/izkllop. Sedaj lahko zopet spustite vklopno zaporo.

#### Izkllop

Spustite stikalo za vklop/izkllop (Slika 1/Poz. 6).

V verižni žagi instalirana zavora v najkrajšem času ustavi vrtečo se verigo žage. Ko prekinete delo, zmeraj potegnite električni vtičnik iz vtičnice.

**Pozor!** Žago prenašajte samo za sprednji ročaj! Če boste prenašali priključeno žago samo za zadnji ročaj s stikalnimi elementi, se lahko zgodi, da pomotoma istočasno aktivirate vklopno zaporo in stikalo za vklop/izkllop in posledično vključite delovanje verižne žage.

### 5.3 Zaščitna oprema - zavora motorja

Motor zavira verigo žage takoj, ko spustite stikalo za vklop/izkllop (Slika 1/Poz.6) ali, ko je bil prekinjeni dovod električnega toka. Na ta način se zmanjša nevarnost poškodb zaradi izteka vrtenja verige.

#### Verižna zavora

Verižna zavora je varnostno-zaščitni mehanizem, ki se aktivira s sprednjo zaščito za roke (Slika 1/Poz.2). Če pride do vzratnega sunka verižne žage, se aktivira verižna zavora in zaustavi verigo žage v manj kot 0,1 sekunde. Redno preverjajte delovanje verižne zavora. V ta namen zaprite zaščito za roke (Slika 1/Poz.2) naprej in na kratko vključite verižno žago.

**SLO**

Verižna žaga se ne sme zagnati.

Potegnite sprednjo zaščito za roke nazaj (Slika 1/Poz.2) tako, da se le-ta zaskoči, da bi sprostiti verižno zavoro.

**Pozor!** Žage ne uporabljajte, če varnostno-zaščitna oprema ne deluje brezhibno. Ne poskušajte samo popravljati varnostno-zaščitne opreme, temveč se obrnite na našo servisno službo ali na podobno strokovno tehnično delavnico.

**Zaščita za roke**

Sprednja zaščita za roke (obenem verižna zavora) (Slika 1/Poz.2) in zadnja zaščita za roke (Slika 2/Poz. 14) ščitita prste pred poškodbami zaradi kontakta z verigo žage, če bi se veriga pretrgala zaradi preobremenitve.

**6. Delo z verižno žago****6.1 Priprave**

Pred vsako uporabo preverite sledeče točke, da bi lahko delali varno:

**Stanje verižne žage**

Pred začetkom dela preglejte verižno žago glede poškodb na ohišju, električnem priključnem kablju, verigi žage in na meču. Nikoli ne začnite uporabljati žage, če opazite očitne poškodbe na žagi.

**Posoda za olje**

Nivo napoljenosti posode za olje. Tudi med žaganjem preverjajte, če je zmeraj na voljo dovolj olja. Nikoli ne uporabljajte žage, če v posodi za olje ni olja ali, če je nivo napoljenosti posode za olje padel pod označbo minimum (Slika 9/Poz. B), ker boste na ta način preprečili poškodbe na verižni žagi. Eno polnjenje zadostuje za žaganje 15 minut, odvisno pa je tudi od odmorov med žaganjem in obremenitev žage.

**Veriga žage**

Napetost verige žage, stanje rezanja. Čim ostrejša je veriga žage, tem lažje in bolj nadzorovano boste lahko delali z verižno žago. Enako velja za napetost verige. Tudi med delom preverjajte vsakih 10 minut napetost verige, da boste povečali Vašo varnost! Posebej nove verige žage so nagnjene k povečanemu raztegotvanju.

**Verižna zavora**

Preverite delovanje verižne zavora kot je opisano v poglavju „Zaščitna oprema“ in jo sprostite.

**Zaščitna obleka**

Brezpogojno uporabljajte odgovarjajočo, ozko oprijeto zaščitno obleko kot so primerne delovne hlače, rokavice in varnostni zaščitni čevlji.

**Zaščita za ušesa in zaščitna očala.**

Pri podiranju dreves in gozdnih delih brezpogojno uporabljajte zaščitno čelado z integrirano zaščito za ušesa in zaščito za obraz. Takša oprema zagotavlja zaščito pred odpadanjem vej in vzratnih udarcih vej.

**6.2 Pojasnila k pravilnemu postopku izvajanja osnovnih del****Podiranje dreves (Slike 12-15)**

Ko istočasno odrezuje veje in podira drevje dve ali več oseb, takrat mora znašati razdalja med podiranim drevesom in osebo, ki žaga, najmanj dvakratno višino podiranega drevesa (Slika 12). Pri podiranju dreves je potrebno paziti na to, da ne bodo druge osebe izpostavljane nevarnosti, da se ne bi poškodovali električni napajalni kabli in, da ne bi prišlo do nastanka materialne škode. Če bi prišlo podirano drevo v stik z napajalnim kablom, potem je potrebno takoj obvestiti pristojno podjetje za oskrbo z električno energijo.

Pri žagalnih delih na pobočju se mora izvajalec del z verižno žago nahajati na zemljišču nad podiranim drevesom, ker se po drevo po podiranju odkotalilo ali zdrsnilo po pobočju navzdol (Slika 13). Pred podiranjem je potrebno načrtovati pot za umik in po potrebi poskrbeti, da bo pot za umik prosta. Pot za umik mora voditi prečno nazaj od pričakovane linije padanja drevesa kot je prikazano na sliki 14 (A = območje nevarnosti, B = smer padanja drevesa, C = območje umika).

Pred podiranjem je potrebno upoštevati naravni nagib drevesa, položaj večjih vej in smer vetra tako, da bi se lahko ocenilo smer padanja drevesa. Iz drevesa je potrebno odstraniti umazanijo, kamenje, odpadlo lubje, žeblje in žice.

**Izrez zarez na deblu (Slika 15)**

Izžagajte pod pravim kotom na smer padanja drevesa zarez v debl (A) do globine 1/3 premera debla kot je to prikazano na sliki 15. Najprej izvršite spodnji vodoravni rez za zarez (1). Na ta način boste preprečili zatikanje verige žage ali vodilne opornice žage pri izvedbi drugega reza zarez.

**Rez za podiranje (Slika 15)**

Rez za podiranje nastavite najmanj 50 mm nad vodoravnim rezom zarez. Rez za podiranje (B) izvršite vzporedno na vodoravni rez za zarez. Rez za podiranje žagajte samo tako globoko, da ostane še en del debla (greben) (D), ki lahko deluje kot tečaj. Ta

del neprežaganega debla prepreči, da bi se drevo obračalo in podrlo v napačno smer. Tega dela debla ne prežagajte. S približevanjem reza za podiranje neprežaganemu delu debla bi moralo drevo začeti padati. Če se izkaže, da drevo morda ne bi padalo v zeleni smeri podiranja (C) ali bi se nagibalo nazaj in bi se veriga žage zataknila, prekinite žaganje in uporabite za odpiranje reza in za nagibanje drevesa v zeleno smer padanja zagozdo iz lesa, plastike ali aluminija.

Ko začne drevo padati, potegnite verižno žago iz debla, jo izključite, odložite in zapustite območje nevarnosti po načrtovani poti za umik. Pazite na padajoče veje in, da se ne boste spotaknili.

### Odrezovanje vej

S tem se razume odrezovanje vej na podrtem drevesu. Pri odrezovanju vej najprej pustite večje, navzdol usmerjene veje, katere podpirajo ležeče deblo, da potem razžagate deblo. Manjše veje kot je prikazano na sliki 16 (A= smer rezanja pri odrezovanju vej, B = držite proč od tal! Podporne veje pustite do razžaganja debla) odžagajte z enim rezom od spodaj navzgor. Veje, ki so v napetem stanju, morate žagati od spodaj navzgor, da preprečite zagozditev žage.

### Rezanje debla po dolžini

S tem se razume razrezovanje podrtega drevesa na dele po dolžini. Pazite na varni stabilni položaj Vašega telesa in na enakomerno porazdelitev Vaše telesne teže na obe nogi. Če je možno, lahko deblo podložite in podprete z vejami, tramovi ali zagozdami. Upoštevajte enostavna navodila za lažje žaganje. Če deblo drevesa enakomerno nalega po celotni dolžini, kot prikazuje slika 17, ga žagate od zgoraj navzdol. Pri tem pazite, da ne boste zarezali z žago v zemljo.

Če deblo drevesa nalega na enem koncu, kot prikazuje slika 18, potem najprej odžagajte 1/3 premera debla od spodaj k sebi (A), da preprečite iverasti razkol debla. Drugi rez izvršite od zgoraj (2/3 premera debla) na višini prvega reza (B) (da preprečite zagozditev).

Če deblo drevesa nalega na obeh koncih, kot prikazuje slika 19, potem najprej žagajte 1/3 premera debla od zgornje strani navzdol, da preprečite iverasti razkol debla (A). Drugi rez izvršite od spodaj (2/3 premera debla) na višini prvega reza (B) (da preprečite zagozditev).

Pri žaganju na pobočju stojte zmeraj višje od debla drevesa, kot prikazuje slika 13. Da bi v trenutku prežaganja debla ohranili popolni nadzor, zmanjšajte

pritiskanje z žago proti koncu reza brez, da bi popuščali s čvrstim prijemom na ročajih verižne žage. Pazite na to, da se ne bo veriga žage dotaknila tal. Po končanem rezu počakajte, da se veriga žage ustavi in šele potem potegnite verižno žago v stran. Zmeraj izključite motor verižne žage preden greste od drevesa do drevesa.

### 6.3 Vzratni sunki

Pod vzratni sunki razumemo nenadne sunke delujoče verižne žage v smeri navzgor in nazaj. Vzrok za to je večinoma stik obdelovanca s konico meča ali zagozditev verige žage.

Pri vzratnih sunkih nastopijo nenadne velike sile. Zato reagira verižna žaga večinoma nenadzorovano. Posledice so pogosto najhujše poškodbe delavca ali oseb, ki se nahajajo v bližini. Nevarnost vzratnih sunkov je še posebej velika pri izvajanju stranskih rezov, poševnih in vzdolžnih rezov, ker ni možno uporabljati krempljastih nastavkov. Zato po možnosti preprečite takšne reze in delajte posebej previdno, ko se le-tem ne morete izogniti!

Nevarnost vzratnega sunka je največja takrat, ko nastavite žago v območju konice meča, ker je tam učinek vzvoda najmočnejši (Slika 20). Zato nastavlajte žago po možnosti zmeraj ravno in blizu krempljastega nastavka (Slika 21).

### Pozor!

- Zmeraj pazite na pravilno napetost verige!
- Uporabljajte samo brezhibne verižne žage!
- Delajte samo s predpisano ostro verigo žage!
- Nikoli ne žagajte nad višino ramen!
- Nikoli ne žagajte z vrhnjim robom ali s konico meča!
- Zmeraj čvrsto držite verižno žago z obema rokama!
- Po možnosti zmeraj uporabljajte krempljasti nastavek kot točko vzvoda!

### Žaganje lasa pod napetostjo

Žaganje lasa, ki se nahaja v napetem stanju, zahteva posebno previdnost! Pod napetostjo nahajajoči se les, ki se bo z žaganjem sprostila, včasih reagira popolnoma nenadzorovano. To lahko privede do najhujših ali celo smrtnih poškodb (Slike 22-24). Takšna dela sme izvajati samo strokovno usposobljeno šolano osebo.

**SLO**

## 7. Tehnični podatki

Omrežna napetost:	230 V ~ 50 Hz
Nazivna moč:	1800 W
Dolžina meča	356 mm
Max. dolžina reza:	350 mm
Hitrost rezanja pri nazivnem številu vrtljajev:	13,5 m/s
Količina polnjenja posode za olje:	110 ml
Teža žage z mečem+verigo:	5,75 kg
Razred zaščite:	□ / II
Tip verige:	Kangxin 3/8 LPFT-52 (Oregon 91PJ052X)
Tip meča:	Kangxin AP14-52-507P (Oregon 140SDEA041)

## Hrup in vibracije

Vrednosti hrupa in vibracij so bile ugotovljane v skladu z EN 60745.

Nivo zvočnega tlaka $L_{pA}$	96,7 dB(A)
Negotovost $K_{pA}$	3 dB
Nivo zvočne moči $L_{WA}$	108 dB(A)
Negotovost $K_{WA}$	3 dB

**Uporabljajte zaščito za ušesa.**  
Hrup lahko povzroči izgubo sluha.

Skupne vrednosti vibracij (vektorska vsota treh smeri) ugotovljene v skladu z EN 60745.

### Ročaj pod obremenitvijo

Emisijska vrednost vibracij  $a_h = 6,127 \text{ m/s}^2$   
Negotovost  $K = 1,5 \text{ m/s}^2$

### Dodatne informacije za električna orodja

#### Opozorilo!

Navedena vrednost emisije tresljajev je bila izmerjena po normiranem postopku in se lahko spreminja in v izjemnih primerih prekorači navedeno vrednost glede na vrsto in na način uporabe električnega orodja.

Navedena vrednost emisije tresljajev se lahko uporablja v primerjavo električnega orodja z enim drugim orodjem.

Navedena vrednost emisije tresljajev se lahko uporablja tudi za uvodno oceno škodovanja.

## Omejite hrupnost in vibracije na minimum!

- Uporabljajte samo brezhibne naprave.
- Redno vzdržujte in čistite napravo.
- Vaš način dela prilagodite napravi.
- Ne preobremenjujte naprave.
- Po potrebi dajte napravo v preverjanje.
- Izključite napravo, ko je ne uporabljate.
- Uporabljajte rokavice.

## Ostala tveganja

**Tudi, če delate s tem električnim orodjem po predpisih, zmeraj obstaja nekaj ostalih tveganj. Nastopijo lahko sledeče nevarnosti v zvezi s konstrukcijo in izvedbo tega električnega orodja:**

1. Poškodbe pljuč, če ne uporabljate primerne protiprašne zaščitne maske.
2. Poškodbe sluha, če ne uporabljate primerne zaščite za ušesa.
3. Zdravstvene težave, ki so posledica tresljajev rok, če dlje časa uporabljate napravo ali, če je ne uporabljate in vzdržujete pravilno.

## 8. Vzdrževanje

### 8.1 Zamenjava verige žage in meča

Meč žage je potrebno zamenjati, ko

- je vodilni utor meča obrabljen;
- je zvezdasti zobnik v meču poškodovan ali obrabljen.

V takšnem primeru postopajte kot je opisano v poglavju „Montaža meča in verige žage“!

### 8.2 Kontrola avtomatskega mazanja verige

Redno preverjajte delovanje avtomatskega mazanja verige, da boste preprečili pregrevanje in s tem povezane poškodbe meča in verige žage. V ta namen usmerite konico meča žage proti gladki površini (deska, zarezana površina drevesa) in pustite verižno žago delovati.

Če se pri tem postopku pokaže povečana oljna sled, deluje avtomatsko mazanje verige brezhibno. Če se ne pokaže nikakršna občutna oljna sled, prosimo, da preberete odgovarjajoče napotke v poglavju „Iskanje napak“! Če ne bi pomagali niti takšni napotki, se obrnite na našo servisno službo ali na podobno strokovno tehnično delavnico.

**Pozor!** Pri tem se ne dotikajte površine. Držite zadostno varnostno razdaljo (ca. 20 cm).

### 8.3 Ostrjenje verige žage

Učinkovito delo z verižno žago je možno samo, če je veriga žage v dobrem stanju in ostra. V takšnem primeru se zmanjša tudi nevarnost vzratnih sunkov. Verigo žage lahko dodatno naostrijo pri vsakem trgovcu z žagami. Ne poskušajte sami ostriti verige žage, če nimate ustreznega orodja in potrebnih izkušenj.

## 9. Čiščenje in skladiščenje

- Redno čistite mehanizem napenjanja verige tako, da ga izpihate s komprimiranim zrakom ali očistite s ščetko. Za čiščenje ne uporabljajte nobenega orodja.
- Poskrbite, da se ne bo na ročajih nahajalo olje tako, da boste zmeraj zagotovili dober prijem.
- Po potrebi očistite napravo z vlažno krpo in, če je potrebno, tudi z blagim čistilnim sredstvom.
- Če verižne žage ne uporabljate dlje časa, potem izlijte olje za verigo iz posode za olje. Za kratki čas dajte verigo žage in meč v oljno kopel in ju potem zavijte v oljnati papir.

#### Pozor!

- Pred vsakim izvajanjem čiščenja potegnite električni vtikač iz vtičnice.
- Pri čiščenju naprave le-te v nobenem primeru ne potaplajte v vodo ali druge tekočine.
- Verižno žago shranjujte na varnem in suhem mestu in izven dosega otrok.

## 10. Napotki za zaščito okolja/odstranjevanje

Ko je naprava enkrat odslužila svojemu namenu, jo odstranite v skladu s predpisi. Odrežite električni priključni kabel, da bi preprečili zlorabo. Naprave ne odstranjujte med gospodinjske odpadke, temveč jo v namen zaščite okolja predajte na zbirnem mestu za odstranjevanje starih električnih naprav. Vaša pristojna komunalna služba Vas bo z veseljem obvestila o naslovih in času obratovanja takšnih zbirnih mest za odstranjevanje odpadkov. Tudi embalažni material in izrabljene dele opreme predajte v odstranjevanje na ustreznem zbirnem mestu.

## 11. Naročanje nadomestnih delov

Pri naročanju nadomestnih delov je potrebno navesti sledeče podatke:

- Tip naprave
- Številka artikla
- Ident. številka naprave
- Številka potrebnega nadomestnega dela

Aktualne cene in informacije lahko najdete na spletni strani [www.isc-gmbh.info](http://www.isc-gmbh.info)

## 12. Iskanje napak

### ⚠ Previdnost!

Pred iskanjem napak izključite napravo in potegnite električni priključni kabel iz vtičnice.

Sledeča tabela prikazuje simptome za napake in opisuje pomoč za odpravo napak, ko Vaš stroj pravilno ne bi deloval. Če s tem ne bi mogli rešiti težav, se obrnite na Vašo servisno delavnico.

Vzrok	Napaka	Odprava napake
Verižna žaga ne deluje	Aktivirana zavora proti vzratnim sunkom	Potegnite zaščito za roke nazaj v položaj
	Ni električnega napajanja	Preverite električno napajanje
	Vtičnica v okvari	Poskusite z drugim virom električnega napajanja, po potrebi zamenjajte vtičnico
	Poškodovani električni kabelski podaljšek	Preverite kabel, po potrebi zamenjajte kabel
	Varovalka v okvari	Zamenjajte varovalko
Verižna žaga deluje intermitentno	Poškodovani električni kabel	Obrnite se na strokovno tehnično delavnico
	Zunanji zrahljan kontakt	Obrnite se na strokovno tehnično delavnico
	Notranji zrahljan kontakt	Obrnite se na strokovno tehnično delavnico
	Stikalo za vklop/izklop v okvari	Obrnite se na strokovno tehnično delavnico
Veriga žage je suha	Ni olja v posodi za olje	Dolijte olje
	Zamašeno prezračevanje na pokrovu posode za olje	Očistite pokrov posode za olje
	Zamašen kanal za iztekanje olja	Sprostite kanal za iztekanje olja
Zavora verige ne deluje	Težava s stikalnim mehanizmom na sprednji zaščiti za roke	Obrnite se na strokovno tehnično delavnico
Veriga/vodilna tirnica je vroča	Ni olja v posodi za olje	Dolijte olje
	Zamašeno prezračevanje na pokrovu posode za olje	Očistite pokrov posode za olje
	Zamašen kanal za iztekanje olja	Sprostite kanal za iztekanje olja
	Veriga je topa	Izvršite ostrenje verige ali jo zamenjajte
Verižna žaga iztrguje, vibrira ali ne žaga pravilno	Napetost verige je ohlapna	Nastavite napetost verige
	Veriga je topa	Izvršite ostrenje verige ali jo zamenjajte
	Veriga je obrabljena	Kette ersetzen Zamenjajte verigo
	Zobje žage gledajo v napačno smer	Ponovno montirajte verigo žage s pravilno usmerjenimi zobmi verige



## Spis treści

1. Ogólne wskazówki bezpieczeństwa
2. Opis urządzenia i zakres dostawy
3. Użycie zgodne z przeznaczeniem
4. Montaż
5. Użytkowanie
6. Praca piłą łańcuchową
7. Dane techniczne
8. Konserwacja
9. Czyszczenie i przechowywanie
10. Wskazówki do ochrony środowiska/ Usuwanie odpadów
11. Zamawianie części zamiennych
12. Wyszukiwanie usterek

PL

**Opakowanie:**

Aby zapobiec uszkodzeniom podczas transportu, urządzenie znajduje się w opakowaniu. Opakowanie to jest surowcem, który można użytkować ponownie lub można przeznaczyć do powtórnego przerobu.

**Podczas użytkowania urządzenia należy przestrzegać wskazówek bezpieczeństwa w celu uniknięcia zranień i uszkodzeń.**

- Proszę uważnie przeczytać instrukcję obsługi i stosować się do zawartych w niej wskazówek. Posługując się instrukcją obsługi proszę zapoznać się z funkcjonowaniem urządzenia, jego właściwą obsługą i wskazówkami bezpieczeństwa.
- Proszę zachować instrukcje i wskazówki, aby można było w każdym momencie do nich wrócić.
- W razie przekazania urządzenia innej osobie, proszę wręczyć jej również instrukcję obsługi.

**Nie odpowiadamy za wypadki i uszkodzenia zaistniałe w wyniku nieprzestrzegania niniejszej instrukcji.**

## 1. Ogólne wskazówki bezpieczeństwa

Właściwe wskazówki bezpieczeństwa znajdują się w załączonym zeszytce!

### **⚠ OSTRZEŻENIE**

**Przeczytać wszystkie wskazówki bezpieczeństwa i instrukcję.** Nieprzestrzeganie instrukcji i wskazówek bezpieczeństwa może wywołać porażenia prądem, niebezpieczeństwo pożaru lub ciężkie zranienia.

**Proszę zachować na przyszłość wskazówki bezpieczeństwa i instrukcję.**

## 2. Opis urządzenia i zakres dostawy (patrz rys. 1-2)

1. Ogranicznik zębaty
2. Przednia ochrona dłoni
3. Uchwyt przedni
4. Tylny uchwyt
5. Blokada włącznika
6. Włącznik/ Wyłącznik
7. Przykrywa pojemnika na olej
8. Pokrywa koła łańcuchowego
9. Śruba mocująca do pokrywy koła łańcuchowego
10. Śruba napinania łańcucha

11. Wyświetlacz poziomego oleju...
12. Uchwyt antynaprężeniowy do kabla
13. Kabel zasilający
14. Tylna ochrona dłoni
15. Miecz
16. Łańcuch tnący
17. Osłona miecza
18. Klucz sześciokątny

## 3. Użycie zgodne z przeznaczeniem

Piła łańcuchowa jest przeznaczona do ścinania drzew tak jak do cięcia pni, gałęzi, drewnianych belek, desek, itd. Może być również używana do poprzecznych lub równoległych cięć. Nie nadaje się do cięcia innych materiałów niż drewno.

### **Gwarancja**

Okres gwarancji wynosi 12 miesięcy w przypadku profesjonalnego i 24 miesięcy w przypadku prywatnego użytku. Bieg okresu gwarancji rozpoczyna się z dniem zakupu urządzenia.

## 4. Montaż

**Uwaga!** Proszę podłączyć piłę łańcuchową do sieci dopiero, kiedy piła jest całkowicie zmontowana i ustawione jest napięcie łańcucha. Podczas pracy z piłą łańcuchową proszę zawsze nosić rękawice ochronne, aby uniknąć skaleczeń.

### **4.1 Montaż miecza i piły łańcuchowej**

- Proszę ostrożnie rozpakować wszystkie części, sprawdzić ich kompletność (Rys. 2).
- Poluzować śrubę mocującą pokrywy koła łańcuchowego (Rys. 3).
- Zdjąć pokrywę koła łańcuchowego (Rys. 4)
- Łańcuch, jak przedstawiono na rysunku, powinien leżeć w krążących rowkach miecza (Rys. 5, Poz. A)
- Miecz i łańcuch, jak przedstawiono na rysunku, umieścić w uchwycie łańcucha tnącego (Rys. 5). Przy tym przeprowadzić łańcuch przez zębnik. (Rys. 5/ Poz. B).
- Nałożyć pokrywę koła łańcuchowego i przymocować śrubą mocującą (Rys. 6a+6b+6c).

**Uwaga!** Śrubę mocującą ostatecznie przykręcić dopiero po ustawieniu napięcia łańcucha. (zobacz punkt 4.2)

#### 4.2 Napinanie łańcucha tnącego

**Uwaga!** Przed każdym sprawdzeniem i pracach nastawczych wyciągnąć wtyczkę z gniazdka. Aby uniknąć skaleczeń, proszę zawsze nosić rękawice ochronne przy pracy z piłą łańcuchową.

- Poluzować śrubę mocującą pokrywy koła łańcuchowego (Rys. 3).
- Ustawić napięcie łańcucha śrubą podtrzymującą łańcuch ( Rys. 7).  
Przekręcanie w prawo podwyższa napięcie łańcucha, przekręcanie w lewo obniża napięcie łańcucha. Łańcuch tnący jest poprawnie napięty, jeśli może zostać podniesiony w środku miecza na ok. 3-4 mm (Rys. 8 ).
- Przykręcić śrubę mocującą pokrywy koła łańcuchowego (Rys. 6c).

**Uwaga!** Wszystkie ogniwa łańcucha zgodnie z porządkiem muszą znajdować się w prowadzącym rowku miecza.

#### Wskazówki do napinania łańcucha:

Aby zapewnić bezpieczne użytkowanie, łańcuch tnący powinien być odpowiednio napięty. Optymalne napięcie rozpozna się, kiedy można będzie podnieść łańcuch tnący w środku miecza o 3-4 mm. Ponieważ łańcuch tnący rozgrzewa się poprzez piłowanie i przez to jego długość się zmienia, należy co 10 minut sprawdzać napięcie łańcucha i regulować je przy użytkowaniu. To obowiązuje szczególnie w przypadku nowych łańcuchów tnących. Po zakończonej pracy proszę poluzować łańcuch tnący, ponieważ skraca się przy wychładzaniu. To zapobiega uszkodom na łańcuchu.

#### 4.3 Smarowanie łańcucha tnącego

**Uwaga!** Przed sprawdzeniem i pracach nastawczych proszę zawsze wyciągnąć wtyczkę z gniazdka. Podczas pracy z piłą łańcuchową proszę zawsze nosić rękawice ochronne, aby uniknąć skaleczeń.

**Uwaga!** Nigdy nie używać łańcucha bez oliwienia! Użycie piły łańcuchowej bez oliwienia lub poniżej minimalnego oznaczenia poziomu oleju (Rys. 9/ Poz. B) prowadzi do uszkodzenia piły łańcuchowej.

**Uwaga!** Należy zwrócić uwagę na temperaturę. Różne temperatury otoczenia wymagają smarów z różnorodną lepkością. Przy niskich temperaturach potrzebne są oleje rzadkie ( niska lepkość ), ażeby móc wytworzyć wystarczającą warstwę smaru. Jeśli zużyje się ten sam olej w lecie, zostanie on rozcieńczony przez wysokie temperatury. Przez to warstwa smaru może się oderwać, łańcuch przegrzeje się i może zostać uszkodzony. Oprócz tego olej smarowy spala się i prowadzi do niepotrzebnego obciążenia materiałami szkodliwymi.

#### Napełnienie pojemnika na olej:

- Piłę łańcuchową położyć na płaskiej powierzchni.
- Wyczyścić obszar wokół pokrywy pojemnika na olej (Rys. 9/Poz. A) i następnie go otworzyć.
- Napełnić zbiornik olejem do łańcuchów. Proszę uważać przy tym, żeby nie wpadły do zbiornika żadne nieczystości, a przez to dysza olejowa nie została zatkana.
- Zamknąć pokrywę pojemnika na olej.

### 5. Użytkowanie

#### 5.1 Podłączenie przewodu zasilającego

- Podłączyć kabel zasilający do odpowiedniego przedłużacza. Proszę zwrócić uwagę na to, czy przedłużacz przeznaczony jest do mocy piły łańcuchowej.
- Przedłużacz, jak pokazano na rys. 10, zabezpieczyć przed siłami przyciągania i omyłkowym odłączeniem.
- Przedłużacz podłączyć do zgodnie z przepisami zainstalowanej sieci.

Polecamy użycie kolorowo sygnalizujących kabli (czerwony lub żółty). To zmniejsza niebezpieczeństwo nieumyślnych uszkodzeń spowodowanych piłą łańcuchową.

#### 5.2 Włacznik / Wyłącznik

##### Włacznik

- Proszę chwycić uchwyty obiema rękoma, jak przedstawiono na rys. 11 (Kciuki pod uchwytem).
- Proszę wcisnąć i trzymać blokadę włącznika ( Rys. 1, Poz. 5).
- Uruchomić piłę łańcuchową włącznikiem/ wyłącznikiem.

##### Wyłączanie.

Puścić włącznik/ wyłącznik( Rys. 1, Poz. 6).

Wbudowane hamulce prowadzą do zatrzymania obracającego się łańcucha tnącego w krótkim czasie. Proszę zawsze wyciągnąć wtyczkę z sieci, jeśli praca została przerwana.

**Uwaga!** Przenosić piłę trzymając za przedni uchwyt! Jeśli podłączoną piłę będzie się przenosiło trzymając za tylny uchwyt, może się zdarzyć że jednocześnie naciśnie się blokadę włącznika i włącznik/ wyłącznik, piła łańcuchowa uruchomi się.

### 5.3 Elementy zabezpieczające hamulec silnika

Silnik zatrzymuje łańcuch tnący, jak tylko włącznik/wyłącznik (Rys. 1/Poz. 6) zostaje puszony lub dopływ prądu zostaje przerwany. Dzięki temu niebezpieczeństwo skaleczenia przez pracujący łańcuch zostaje wyraźnie zmniejszone.

#### Hamulec łańcucha

Hamulec łańcucha jest mechanizmem ochronnym, który uruchomiony zostaje przez przednią osłonę dłoni (Rys. 1, Poz. 2). Jeśli piła łańcuchowa zostaje odrzucona, uruchamia się hamulec łańcucha i zatrzymuje piłę łańcuchową w mniej niż 0,1 sekundy. Proszę regularnie sprawdzać funkcjonowanie hamulca łańcucha. Proszę przechylić przy tym przednią ochronę dłoni do przodu i włączyć na krótko piłę łańcuchową (Rys. 1/ Poz. 2). Piła łańcuchowa nie powinna osiągnąć najwyższych obrotów. Cofnąć przednią ochronę dłoni do momentu aż zaskoczy, aby poluzować hamulec łańcucha ( Rys. 1/ Poz. 2).

**Uwaga!** Proszę nie używać piły, jeśli urządzenia ochronne nie funkcjonują bez zarzutu. Proszę nie próbować naprawiać samemu istotnych dla bezpieczeństwa narzędzi ochronnych, tylko zwrócić się z tym do autoryzowanego serwisu.

#### Ochrona dłoni

Przednia ochrona dłoni ( odpowiadająca hamulcowi łańcucha) (Rys. 1/Poz.2) i tylna ochrona dłoni (Rys. 2/Poz. 14) chronią palce przed skaleczeniami podczas kontaktu z łańcuchem, jeśli zerwie się w związku z przeciążeniem.

## 6. Praca piłą łańcuchową

### 6.1 Przygotowanie

By móc bezpiecznie pracować, proszę przed każdym użyciem sprawdzić następujące punkty:

#### Stan piły łańcuchowej

Przed rozpoczęciem pracy proszę sprawdzić piłę łańcuchową: uszkodzenia na obudowie, kabel sieciowy, łańcuch piły i miecz. Nigdy nie używać widocznie uszkodzonego urządzenia.

#### Zbiornik oleju

Poziom zbiornik oleju. Proszę sprawdzać także podczas pracy, czy jest wystarczająca ilość oleju. Aby uniknąć uszkodzenia piły łańcuchowej, nigdy nie używać piły, kiedy nie ma oleju lub kiedy jego poziom spadł poniżej minimum oznaczenia( Rys. 9/Poz. B). Jedno napełnienie wystarcza przeciętnie na 15 minut, w zależności od przerw i obciążenia.

### Łańcuch tnący

Napinanie łańcucha piły, stan cięć. Im ostrzejszy jest łańcuch piły, tym łatwiej i z większą kontrolą obsługuje się piłę łańcuchową. To samo obowiązuje w przypadku napięcia łańcucha. Aby zwiększyć pewność, proszę podczas pracy co 10 minut sprawdzać napięcie łańcucha. Szczególnie nowe łańcuchy tnące mają skłonność do rozciągania.

#### Hamulec łańcucha

Proszę sprawdzić funkcjonowanie hamulca łańcucha, jak zostało opisane w rozdziale „Urządzenia zabezpieczające“ i poluzować go.

#### Odzież ochronna

Proszę koniecznie nosić odpowiednią, ściśle przylegającą odzież ochronną taką jak spodnie ochronne, rękawiczki i obuwie antypoślizgowe.

#### Nauszniki ochronne i okulary ochronne.

Proszę koniecznie nosić kask ochronny z wbudowaną ochroną twarzy i nausznikami ochronnymi przy pracach w lesie i ścinaniu drzew. To daje ochronę przed spadającymi i uderzającymi gałęziami.

### 6.2 Objaśnienie właściwego sposobu postępowania przy pracach podstawowych. Ścinanie drzew (Rys. 12-15)

W czasie wykonywania prac cięcia przez 2 lub więcej osób, odległość pomiędzy tymi osobami powinna wynosić podwójną wysokość ścinanego drzewa ( Rys. 12). W przypadku ścinania drzew należy zwrócić uwagę na to, żeby inne osoby nie były narażone na niebezpieczeństwo, możliwość kontaktu z przewodem zasilającym oraz by nie zostały spowodowane żadne szkody materialne. W przypadku gdy drzewo poruszy przewód zasilający, należy natychmiast powiadomić przedsiębiorstwo energetyczne.

W czasie piłowania na pagórku osoba obsługująca piłę łańcuchową nie może przebywać powyżej ścinanego drzewa, ponieważ drzewo może stoczyć się z góry lub się obsunąć (Rys. 13). Przed cięciem powinna zostać zaplanowana droga ucieczki i jeśli to koniecznie powinna zostać udostępniona. Droga ewakuacyjna powinna być poprowadzona z ukosu na tył przed oczekiwaną linią spadku, jak przedstawiono na rys. 14 ( A - Strefa niebezpieczeństwa, B – Kierunek spadku, C- Obszar ewakuacyjny).

Przed cięciem należy ocenić kierunek upadku drzewa ze względu na naturalne pochylenie drzewa, położenie większych gałęzi oraz kierunek wiatru. Nieczystości, kamienie, luźna kora, gałęzie, igły, druty powinny być oddalone od drzewa.

#### Nacinanie drzewa. (Rys. 15)

Jak pokazuje rysunek 15, proszę nadpiłować drzewo (A) z prawej strony do kierunku upadku na głębokość 1/3 jego średnicy. Najpierw przeprowadzić niższe poziome nacinanie (1). Przez to uniknie się zakleszczenia łańcucha piły lub prowadnicy przy kolejnym nacinaniu.

### Ścinanie (Rys. 15).

Ścinać co najmniej 50 mm ponad przeprowadzonym wcześniej poziomem nacinania. Cięcie (B) przeprowadzić równoległe do wcześniejszego poziomego nacinania.

Dopiłowywać tak głęboko, aż zostanie tylko trzpień (D), który będzie funkcjonował jako zawias. Trzpień zapobiega obracaniu się drzewa i zmiany kierunku spadania. Nie należy przecinać trzpienia. W razie zbliżenia cięcia do trzpienia, drzewo powinno zacząć opadać. Jeśli okaże się, że drzewo nie upada w pożądanym kierunku (C) lub nagina się w drugą stronę i zakleszcza piłę łańcuchową, należy przerwać cięcie i użyć tworzyw sztucznych lub aluminium w celu otwarcia cięcia i skierowania drzewa w pożądanym kierunku spadku.

Jeśli drzewo zacznie upadać, należy zakończyć piłowanie, odłożyć piłę i opuścić niebezpieczne miejsce zaplanowaną wcześniej drogą ewakuacyjną. Uważać na spadające gałęzie i nie potykać się. Pod tym rozumie się oddzielenie gałęzi od ściętych drzew. Przy okrzyszowaniu większych gałęzi skierowanych w dół, podpierających drzewo należy pozostawić czynność do czasu, aż pień zostanie przepiłowany. Mniejsze gałęzie odcinać zgodnie z rysunkiem 16 (A – Kierunek cięcia przy okrzyszowaniu, B - Trzymać z dala od podłoża). Podtrzymujące gałęzie pozostawić, aż pień zostanie przepiłowany i przeciąć z dołu do góry. Gałęzie, które znajdują się pod naprężeniem powinny zostać ścięte z dołu do góry w celu uniknięcia zakleszczenia piły.

### Cięcie pnia drzewa

Przez cięcie pnia drzewa rozumie się dzielenie na kawałki ściętego drzewa. Proszę zwrócić uwagę na bezpieczne ustawienie i równoległe rozdzielanie wagi ciała na obydwu stopach. Jeśli jest to możliwe, pień powinien być podparty przez gałęzie, belki, kliny. Dokładnie przestrzegać wskazówek lekkiego piłowania. Jeżeli cała długość pnia położona jest równoległe, to należy piłować od góry, jak przedstawiono na rysunku 17. Proszę zwrócić uwagę, aby nie piłować przy tym podłoża.

Kiedy pień położony jest na samym końcu, jak przedstawiono na rysunku 18, należy najpierw piłować 1/3 długości średnicy (A), aby uniknąć odłamków. Drugie cięcie przeprowadzić od góry na wysokości pierwszego cięcia (2/3 średnicy) (B) w celu uniknięcia zakleszczenia.

Kiedy pień położony jest na obu końcach, jak przedstawiono na rysunku 19, należy najpierw piłować 1/3 długości średnicy od góry (A), aby uniknąć odłamków. Drugie cięcie przeprowadzić od dołu na wysokości pierwszego cięcia (2/3 średnicy) (B) w celu uniknięcia zakleszczenia.

Przy piłowaniu na pagórku zawsze stać powyżej pnia drzewa, tak jak przedstawia rysunek 13. Aby mieć pełną kontrolę w momencie piłowania, należy przed końcem cięcia zredukować nacisk, dalej mocno trzymając uchwyt piły łańcuchowej. Zwrócić uwagę na to, aby piła łańcuchowa nie dotykała podłoża. Po zakończeniu cięcia odczekać do zatrzymania łańcucha, zanim piła zostanie odłożona. Zawsze wyłączać silnik piły łańcuchowej przed przejściem z jednego drzewa do drugiego.

### 6.3 Odbicie

Pod pojęciem odbicie rozumie się nagłe odrzucenie do góry i do tyłu pracującej piły łańcuchowej. Przyczyną tego jest najczęściej kontakt obrabianego przedmiotu z końcówką miecza lub zablokowanie łańcucha tnącego. Przy odbiciu wyzwalana jest duża moc. Z tego względu piła łańcuchowa reaguje najczęściej bez kontroli. Następstwem tego są często ciężkie skaleczenia osoby obsługującej urządzenie lub osób znajdujących się w pobliżu.

**DużęSzSz** Szczególnie duże niebezpieczeństwo odbicia istnieje przy bocznych, ukośnych i długich cięciach, ponieważ wtedy ogranicznik zębaty nie może zostać użyty. Z tego powodu proszę unikać takich cięć i pracować szczególnie ostrożnie, gdy są one konieczne do przeprowadzenia. Największe niebezpieczeństwo odbicia powstaje, kiedy używa się końcówki miecza. W tym obszarze działania dźwigni są najsilniejsze (Rys. 20). Z tego względu proszę położyć piłę możliwie płasko i blisko ogranicznika zębatego (Rys. 21).

**PL****Uwaga!**

- Proszę zawsze zwracać uwagę na poprawne napięcie łańcucha!
- Używać tylko pił łańcuchowych działających bez zarzutu!
- Pracować tylko odpowiednio naostrzonym łańcuchem tnącym!
- Nigdy nie piłować powyżej wysokości ramion!
- Nigdy nie piłować najwyższym punktem lub końcówką miecza!
- Zawsze obiema rękami mocno trzymać piłę łańcuchową!
- Zawsze, kiedy to możliwe używać ogranicznika zębatego jako punktu dźwigni.

**Piłowanie napiętego drewna**

Piłowanie napiętego drewna wymaga szczególnej ostrożności! Napięte drewno w momencie przecięcia reaguje czasem całkowicie bez kontroli. Może to doprowadzić do ciężkich i śmiertelnych obrażeń (Rys. 22-24).

Takie prace powinny być wykonywane tylko przez wykwalifikowanych specjalistów.

**7. Dane techniczne**

Napięcie znamionowe:	230 V ~ 50 Hz
Moc nominalna	1800 W
Długość miecza:	356 mm
Max długość cięcia:	350 mm
Szybkość cięcia przy nominalnej liczbie obrotów:	13,5 m/s
Zbiornik oleju – Ilość napełniona:	110 ml
Waga z mieczem i łańcuchem:	5,75 kg
Klasa ochrony	□ / II
Rodzaj łańcucha:	Kangxin 3/8 LPFT-52 (Oregon 91PJ052X)
Rodzaj miecza:	Kangxin AP14-52-507P (Oregon 140SDEA041)

**Hałas i wibracje**

Hałas i wibracje zostały zmierzone zgodnie z normą EN 60745.

Poziom ciśnienia akustycznego $L_{pA}$	96,7 dB(A)
Odchylenie $K_{pA}$	3 dB
Poziom mocy akustycznej $L_{WA}$	108 dB(A)
Odchylenie $K_{WA}$	3 dB

**Nosić nauszники ochronne.**

Oddziaływanie hałasu może spowodować utratę słuchu.

Wartości całkowite drgań (suma wektorowa 3 kierunków) mierzone są zgodnie z normą 60745.

**Uchwyt pod ciężarem**

Wartość emisji drgań  $a_h = 6,127 \text{ m/s}^2$

Odchylenie  $K = 1,5 \text{ m/s}^2$

**Informacje dodatkowe dotyczące elektronarzędzi****Ostrzeżenie!**

Podana wartość emisji drgań została zmierzona według znormalizowanych procedur i może się zmieniać w zależności od sposobu używania elektronarzędzia, w wyjątkowych przypadkach może wykroczyć ponad podaną wartość.

Podana wartość emisji drgań może zostać zastosowana analogicznie do innego elektronarzędzia.

Podana wartość emisji drgań być może używana do wstępnego oszacowania negatywnego oddziaływania.

**Ograniczać powstawanie hałasu i wibracji do minimum!**

- Używać wyłącznie urządzeń bez uszkodzeń.
- Regularnie czyścić urządzenie.
- Dopasować własny sposób pracy do urządzenia.
- Nie przeciążać urządzenia.
- W razie potrzeby kontrolować urządzenie.
- Nie włączać urządzenia, jeśli nie będzie używane.
- Nosić rękawice ochronne.

**Pozostałe zagrożenia**

**Także w przypadku, gdy to elektronarzędzie będzie obsługiwane zgodnie z instrukcją, zawsze zachodzi ryzyko powstawania zagrożenia. W zależności od budowy i sposobu wykonania tego elektronarzędzia mogą pojawić się następujące zagrożenia:**

1. Uszkodzenia płuc, w przypadku nie stosowania odpowiedniej maski przeciwpyłowej.
2. Uszkodzenia słuchu, w przypadku nie stosowania odpowiednich nauszników ochronnych.
3. Negatywny wpływ na zdrowie, w wyniku drgań

ramion i dłoni, w przypadku, gdy urządzenie jest używane przez dłuższy czas lub w niewłaściwy sposób i bez przeglądów.

## 8. Konserwacja

### 8.1 Wymiana łańcucha tnącego i miecza

Miecz musi zostać wymieniony, jeśli

- prowadzący rowek miecza jest zużyty,
- koło zębate miecza jest uszkodzone lub zużyte.

Proszę zapoznać się z rozdziałem „Montaż miecza i piły łańcuchowej”!

### 8.2 Kontrola automatycznego smarowania łańcucha

Należy regularnie kontrolować funkcjonowanie automatycznego smarowania łańcucha, aby zapobiec przegrzaniu i związanym z tym uszkodzeniom miecza i łańcucha tnącego. Ustawić ostrze miecza w kierunku płaskiej powierzchni (deska, element drzewa) i uruchomić piłę łańcuchową. Automatyczne smarowanie łańcucha działa bez zarzutu, jeśli w czasie wykonywania tej czynności pokazuje się wzrastający ślad oleju. Jeśli jednak tak się nie dzieje, należy przeczytać odpowiednie wskazówki w rozdziale „Wyszukiwanie usterek”! Jeśli te wskazówki również nie pomagają, proszę zwrócić się do autoryzowanego serwisu.

**Uwaga!** Nie dotykać przy tym powierzchni. Należy zachować odpowiedni odstęp bezpieczeństwa (ok. 20 cm).

### 8.3 Ostrzenie łańcucha tnącego

Efektywna praca piły łańcuchowej jest możliwa tylko wtedy, gdy łańcuch jest w dobrym stanie i jest ostry. Dzięki temu zmniejsza się również niebezpieczeństwo odbicia.

Łańcuch tnący może być naostrzony w punkcie sprzedaży. Nie należy samemu ostrzyć łańcucha tnącego, jeśli nie dysponuje się odpowiednim doświadczeniem i nie posiada się odpowiednich narzędzi.

## 9. Czyszczenie i przechowywanie

- Należy regularnie czyścić mechanizm napinania czyszcząc go sprężonym powietrzem lub szczotką. Nie należy używać narzędzi podczas czyszczenia.
- Aby bezpiecznie trzymać narzędzie, uchwyty nie mogą być zanieczyszczone olejem.
- W razie potrzeby urządzenie czyścić moką

ścierką lub ewentualnie delikatnym środkiem do mycia.

- Jeśli piła łańcuchowa nie była używana przez dłuższy okres czasu, należy wylać olej z pojemnika. Należy położyć na chwilę łańcuch tnący i miecz w oleju, po czym zwinąć w papier.

### Uwaga!

- Przed każdym czyszczeniem wyciągnąć wtyczkę z sieci.
- W celu czyszczenia w żadnym wypadku nie zanurzać urządzenia w wodzie lub innych cieczach.
- Przechowywać urządzenie w suchym, bezpiecznym i niedostępnym dla dzieci miejscu.

## 10. Wskazówki do ochrony środowiska/Usuwanie odpadów

Jeśli sprzęt jest już zużyty, oddać go do punktu zbiórki w celu recyklingu. Odciać kabel sieciowy w celu uniknięcia niewłaściwego użycia. W celu ochrony środowiska nie wyrzucać narzędzia do śmieci, tylko oddać narzędzie do punktu zbiorczego elektronarzędzi. W razie potrzeby skontaktować się z odpowiednim urzędem, który poinformuje o adresach i godzinach otwarcia takich punktów. W punktach zbiorczych należy pozostawić także opakowania i zużyty osprzęt.

## 11. Zamawianie części zamiennych

Podczas zamawiania części zamiennych należy podać następujące dane:

- Typ urządzenia
  - Numer artykułu
  - Numer identyfikacyjny
- Numer części zamiennych i aktualne ceny dostępne są na [www.isc-gmbh.info](http://www.isc-gmbh.info)

## 12. Wyszukiwanie usterek

### ⚠ Uwaga:

Przed wyszukiwaniem usterek urządzenie wyłączyć i wyjąć wtyczkę z gniazdka.

Następująca tabela przedstawia oznaki błędów i sposoby jakimi je można usunąć, kiedy urządzenie nie działa prawidłowo. Jeśli nie można ustalić i usunąć problemu, należy zwrócić się do serwisu.

Przyczyna	Błąd	Sposób usunięcia
Piła łańcuchowa nie działa	Zadziałał hamulec odbicia	Ochronę dłoni cofnąć do właściwej pozycji
	Brak napięcia	Skontrolować napięcie
	Uszkodzone gniazdko	Skorzystać z innych źródeł zasilania, ewentualnie wymienić
	Uszkodzony przedłużacz	Sprawdzić kabel, ewentualnie wymienić
	Uszkodzenie bezpiecznika	Sprawdzić, ewentualnie wymienić bezpiecznik
Piła łańcuchowa działa przerywając	Kabel sieciowy uszkodzony	Skontaktować się z autoryzowanym serwisem
	Zewnętrzny styk chwiejny	Skontaktować się z autoryzowanym serwisem
	Wewnętrzny styk chwiejny	Skontaktować się z autoryzowanym serwisem
	Uszkodzenie włącznika/wyłącznika	Skontaktować się z autoryzowanym serwisem
Łańcuch tnący nie naoliwiony	Brak oleju w pojemniku	Napełnić olej
	Zatkane odpowietrzanie w zamknięciu zbiornika oleju	Wyczyścić zamknięcie zbiornika oleju
	Zatkany kanał wypływu oleju	Wyczyścić kanał wypływu oleju
Hamulec łańcucha nie funkcjonuje	Problemy z włączaniem w przedniej ochronie dłoni	Skontaktować się z autoryzowanym serwisem
Łańcuch/szyny prowadzące nagrzane	Brak oleju w pojemniku	Napełnić olej
	Zatkane odpowietrzanie w zamknięciu zbiornika oleju	Wyczyścić zamknięcie zbiornika oleju
	Zatkany kanał wypływu oleju	Wyczyścić kanał wypływu oleju
	Stępiony łańcuch	Łańcuch naostrzyć lub wymienić
Piła łańcuchowa szarpie, wibruje i niewłaściwie tnie	Za luźne naprężenie łańcucha	Ustawić naprężenie łańcucha
	Stępiony łańcuch	Łańcuch naostrzyć lub wymienić
	Zużyty łańcuch	Wymienić łańcuch
	Oczka łańcucha tnącego ustawione w złym kierunku	Zamontować na nowo łańcuch tnący z odpowiednim ustawieniem



## Περιεχόμενα

1. Γενικές προδιαγραφές ασφαλείας
2. Περιγραφή της συσκευής και περιεχόμενο συσκευασίας
3. Σωστή χρήση
4. Μοντάζ
5. Λειτουργία
6. Εργασία με το αλυσοπρίονο
7. Τεχνικά χαρακτηριστικά
8. Συντήρηση
9. Καθαρισμός και φύλαξη
10. Υποδείξεις για την προστασία του περιβάλλοντος / διάθεση στα απορρίμματα
11. Παραγγελία ανταλλακτικών
12. Αναζήτηση βλαβών

**GR****Συσκευασία:**

Η συσκευή βρίσκεται σε συσκευασία προς αποφυγή ζημιών κατά τη μεταφορά. Αυτή η συσκευασία αποτελείται από πρώτες ύλες και μπορεί να επαναχρησιμοποιηθεί ή να ανακυκλωθεί.

**Κατά τη χρήση της μηχανής να ακολουθούνται μερικές υποδείξεις ασφαλείας προς αποφυγή τραυματισμών και ζημιών**

- Διαβάστε την Οδηγία χρήσης και ακολουθήστε τις υποδείξεις που περιλαμβάνει. Με τη βοήθεια της Οδηγίας χρήσης να εξοικειωθείτε με τη συσκευή αυτή και με τις προδιαγραφές ασφαλείας.
- Φυλάξτε τη υποδείξεις σε ασφαλές μέρος για ενδεχόμενη μεταγενέστερη χρήση.
- Εάν δώσετε τη συσκευή αυτή σε άλλα πρόσωπα, δώστε μαζί και αυτή την Οδηγία χρήσης.

**Δεν αναλαμβάνουμε καμία ευθύνη για ζημιές, που προκλήθηκαν από μη ακολουθήση των υποδείξεων αυτής της Οδηγίας χρήσης.**

**1. Γενικές υποδείξεις ασφαλείας**

Τις σχετικές υποδείξεις ασφαλείας θα τις βρείτε στο επισυναπτόμενο φυλλάδιο.

**⚠ ΠΡΟΣΟΧΗ!**

**Διαβάστε όλες τις Υποδείξεις ασφαλείας και τις Οδηγίες.**

Εάν δεν ακολουθήσετε τις Υποδείξεις ασφαλείας και τις Οδηγίες δεν αποκλείονται ηλεκτροπληξία, πυρκαγιά και/ή σοβαροί τραυματισμοί.

**Φυλάξτε προσεκτικά όλες τις Υποδείξεις ασφαλείας και τις Οδηγίες για το μέλλον.**

**2. Περιγραφή της συσκευής και συμπαραδιδόμενα (βλέπε Εικ. 1-2)**

1. Υποδοχή λάμας
2. Μπροστινή προστασία χεριού
3. Μπροστινή λαβή
4. Πίσω λαβή
5. Φραγή ενεργοποίησης
6. Διακόπτης ενεργοποίησης / απενεργοποίησης
7. Καπάκι δοχείου λαδιού
8. Κάλυμμα τροχού αλυσίδας
9. Βίδα στερέωσης καλύμματος τροχού αλυσίδας
10. Βίδα σύσφιξης αλυσίδας

11. Δείκτης στάθμης λαδιού
12. Ανακούφιση καλωδίου
13. Καλώδιο
14. Πίσω προστασία χεριού
15. Λάμα
16. Αλυσίδα
17. Προστασία λάμας
18. Κλειδί εξαγωγών

**3. Σωστή χρήση**

Το αλυσοπρίονο προορίζεται για κόψιμο δέντρων, για κόψιμο κορμών, κλαδιών, ξύλινων δοκαριών, σανίδων κλπ. και μπορεί να χρησιμοποιηθεί τόσο για εγκάρσες, όσο και για κατά μήκος κοπές. Δεν προορίζεται για το κόψιμο άλλων υλικών εκτός από ξύλο.

**Εγγύηση**

Η διάρκεια εγγύησης ανέρχεται σε 12 μήνες σε περίπτωση επαγγελματικής χρήσης και 24 μήνες σε περίπτωση καταναλωτών. Η εγγύηση αρχίζει από την ημέρα αγοράς της συσκευής.

**4. Συναρμολόγηση**

**Προσοχή!** Να συνδέσετε το αλυσοπρίονο με το ρεύμα δικτύου μόνο, εφόσον έχει συναρμολογηθεί πλήρως και έχει ρυθμιστεί η ένταση της αλυσίδας. Προς αποφυγή τραυματισμών να φοράτε πάντα προστατευτικά γάντια όταν εργάζεστε με το αλυσοπρίονο.

**4.1 Συναρμολόγηση κονταριού και αλυσίδας**

- Ξεπακετάρετε προσεκτικά όλα τα εξαρτήματα και ελέγξτε εάν είναι πλήρη (Εικ. 2)
- Ανοίξτε τη βίδα στερέωσης για το κάλυμμα της αλυσίδας (Εικ. 3)
- Αφαιρέστε το κάλυμμα της αλυσίδας (Εικ. 4)
- Τοποθετήστε την αλυσίδα όπως προκύπτει από την εικόνα στο περιστρεφόμενο αυλάκι του κονταριού (Εικ. 5/αρ. Α)
- Τοποθετήστε το κοντάρι και την αλυσίδα όπως προκύπτει από την εικόνα στην υποδοχή (Εικ. 5). Περάστε την αλυσίδα γύρω από το πιονόν (Εικ. 5/ αρ. Β).
- Τοποθετήστε και στερεώστε με τη βίδα στερέωσης το κάλυμμα της αλυσίδας (Εικ. 6a+6b+6c). **Προσοχή!** Θα σφίξετε τελειωτικά τη βίδα στερέωσης μόνο μετά τη ρύθμιση της έντασης της αλυσίδας (βλέπε εδάφιο 4.2).

## 4.2 Τέντωμα της αλυσίδας

**Προσοχή!** Πριν τον έλεγχο των εργασιών ρύθμισης να βγάξετε πάντα το φινι από την πρίζα. Προς αποφυγή τραυματισμών να φοράτε πάντα προστατευτικά γάντια όταν εργάζεστε με το αλυσοπρίονο.

- Χαλαρώστε τη βίδα στερέωσης για το κάλυμμα του τροχού της αλυσίδας (Εικ. 3)
- Ρυθμίστε την ένταση της αλυσίδας με τη βίδα σύσφιξης της αλυσίδας (Εικ. 7). Περιστροφή προς τα δεξιά αυξάνει την ένταση της αλυσίδας, περιστροφή προς τα αριστερά μειώνει την ένταση της αλυσίδας. Η αλυσίδα είναι σωστά τεντωμένη, όταν μπορεί να ανασηκωθεί στη μέση της λάμας κατά περ. 3-4 χιλ. (Εικ. 8).
- Σφίξτε τη βίδα στερέωσης για το κάλυμμα του τροχού της αλυσίδας (Εικ. 6c).  
**Προσοχή!** Όλοι οι κρίκοι της αλυσίδας πρέπει να κυλούν σωστά στο αυλάκι της λάμας.

### Υποδείξεις για την τάνυση της αλυσίδας:

Η αλυσίδα πρέπει να είναι σωστά τεντωμένη για να εξασφαλίζεται η άψογη λειτουργία. Η αλυσίδα είναι σωστά τεντωμένη, όταν μπορεί να ανασηκωθεί στη μέση της λάμας κατά περ. 3-4 χιλ. .Επειδή η αλυσίδα θερμαίνεται με το πριόνισμα και έτσι μεταβάλλεται το μήκος της, να ελέγχετε κάθε 10 λεπτά την τάνυση της αλυσίδας και να τη ρυθμίζετε εάν χρειάζεται. Αυτό ισχύει κυρίως για νέες αλυσίδες. Μετά τη λήξη της εργασίας σας να χαλαρώνετε την αλυσίδα, διότι μειώνεται το μήκος της όταν κρυσώνει. Έτσι αποφεύγετε κάθε ενδεχόμενη ζημιά της αλυσίδας.

## 4.3 Λίπανση της αλυσίδας

**Προσοχή!** Πριν τον έλεγχο των εργασιών ρύθμισης να βγάξετε πάντα το φινι από την πρίζα. Προς αποφυγή τραυματισμών να φοράτε πάντα προστατευτικά γάντια όταν εργάζεστε με το αλυσοπρίονο.

**Προσοχή!** Ποτέ μη χρησιμοποιείτε το αλυσοπρίονο όταν δεν έχει λιπανθεί η αλυσίδα! Η χρήση του αλυσοπριόνου χωρίς να έχει λιπανθεί η αλυσίδα ή όταν η στάθμη του λαδιού είναι κάτω από την ελάχιστη επιτρεπτή στάθμη με το ανάλογο σημάδι (Εικ.9/αρ.Β) μπορεί να έχει σαν συνέπεια την καταστροφή του αλυσοπριόνου!

**Προσοχή!** Να προσέχετε τις συνθήκες θερμοκρασίας: Διαφορετικές θερμοκρασίες περιβάλλοντος απαιτούν λιπαντικά με τελείως διαφορετικό ιξώδες. Σε χαμηλές θερμοκρασίες χρειάζεστε αραιά λάδια (χαμηλό ιξώδες) για τον σχηματισμό επαρκούς φιλμ λαδιού. Εάν λοιπόν

χρησιμοποιήσετε το ίδιο λάδι το καλοκαίρι, τότε μόνο και μόνο με τις υψηλές θερμοκρασίες θα αραιώσει ακόμη περισσότερο. Έτσι το φιλμ λαδιού μπορεί να σχηματίσει ρωγμές, συνέπεια θα είναι η υπερθέρμανση της αλυσίδας και ζημιάς για το αλυσοπρίονο. Πέραν τούτου καίγεται το λιπαντικό λάδι και ρυπαίνει άσκοπα το περιβάλλον.

### Πλήρωση του δοχείου λαδιού:

- Ακουμπήστε το αλυσοπρίονο σε επίπεδη επιφάνεια.
- Καθαρίστε την περιοχή γύρω από το κάλυμμα του δοχείου του λαδιού (Εικ. 9/αρ. Α) και ακολούθως ανοίξτε το.
- Γεμίστε το δοχείο με λάδι για αλυσοπρίονα. Προσέξτε να μην μπουν ακαθαρσίες στο δοχείο του λαδιού για να μη βουλώσει το ακροστόμιο του λαδιού.
- Κλείστε το κάλυμμα του δοχείου του λαδιού.

## 5. Λειτουργία

### 5.1 Σύνδεση με το δίκτυο

- Συνδέστε το καλώδιο δικτύου σε κατάλληλο καλώδιο επέκτασης. Προσέξτε το καλώδιο επέκτασης να είναι κατάλληλο για την ισχύ του αλυσοπριόνου σας.
- Ασφαλίστε το καλώδιο επέκτασης όπως φαίνεται στην Εικ. 10 ώστε να προστατεύεται από δυνάμεις έλξης και αθέλητο βγάλσιμο του φινι από την πρίζα.
- Συνδέστε το καλώδιο επέκτασης σε σωστά εγκατεστημένη πρίζα σούκο.

Σας συνιστούμε να χρησιμοποιείτε καλώδιο με φθορίζον χρώμα (κόκκινο ή κίτρινο). Έτσι μειώνεται ο κίνδυνος της αθέλητης ζημιάς από το αλυσοπρίονο.

### 5.2 Ενεργοποίηση / Απενεργοποίηση Ενεργοποίηση

- Κρατήστε το αλυσοπρίονο με τα δύο χέρια σας όπως φαίνεται στην Εικ. 11 (αντίχειρας κάτω από τη χειρολαβή).
- Πιέστε τη φραγή εκκίνησης (Εικ. 1/αρ. 5) και κρατήστε την πιεσμένη.
- Ενεργοποιήστε το αλυσοπρίονο με το διακόπτη ενεργοποίησης / απενεργοποίησης. Τώρα μπορείτε να αφήσετε ελεύθερη τη φραγή εκκίνησης.

### Απενεργοποίηση

Αφήστε ελεύθερο το διακόπτη ενεργοποίησης / απενεργοποίησης (Εικ. 1/αρ. 6).

Το ενσωματωμένο φρένο ακινητοποιεί την περιστρεφόμενη αλυσίδα εντός συντομότατου χρόνου. Όταν διακόπτετε την εργασία να βγάξετε το φως από την πρίζα.

**Προσοχή!** Να μεταφέρετε το αλυσοπρίοιο μόνο από τη μπροστινή λαβή! Εάν κρατάτε το αλυσοπρίοιο που είναι συνδεδεμένο με το δίκτυο μόνο από την πίσω λαβή με τα στοιχεία και εξαρτήματα ελέγχου, μπορεί να συμβεί να πιέσετε συγχρόνως χωρίς να το θέλετε και τη φραγ ηεκκίνησης και το διακόπτη ενεργοποίησης / απενεργοποίησης και να αρχίσει να λειτουργεί το αλυσοπρίοιο.

### 5.3 Σύστημα αφαλαείας Φρένο κινητήρα

Ο κινητήρας φρενάριε την αλυσίδα μόλις αφεθεί ελεύθερος ο διακόπτης ενεργοποίησης/απενεργοποίησης (Εικ. 1/αρ. 6) ή μόλις διακοπεί η παροχή ρεύματος. Με τον τρόπο αυτό μειώνεται σημαντικά ο κίνδυνος τραυματισμού από την αλυσίδα που συνεχίζει να κινείται για σύντομο χρόνο.

### Φρένο αλυσίδας

Το φρένο της αλυσίδας αποτελεί ένα προστατευτικό μηχανισμό που ενεργοποιείται μέσω της μπροστινής προστασίας χεριών (Εικ. 1/αρ. 2). Εάν το αλυσοπρίοιο τιναχτεί προς τα πίσω μετά από αντίκρουση, ενεργοποιείται το φρένο της αλυσίδας και ακινητοποιεί το αλυσοπρίοιο σε λιγότερο από 0,1 δευτερόλεπτα. Να ελέγχετε τακτικά τη λειτουργία του φρένου της αλυσίδας. Για το σκοπό αυτό αναδιπλώστε την προστασία χεριού (Εικ. 1/αρ. 2) προς τα εμπρός και ενεργοποιήστε σύντομα το αλυσοπρίοιο. Τώρα δεν επιτρέπεται να λειτουργήσει το αλυσοπρίοιο. Τραβήξτε την μπροστινή προστασία χεριών (Εικ. 1/αρ. 2) προς τα πίσω, μέχρι να βρει αντίσταση, για να ανοίξετε το φρένο της αλυσίδας.

**Προσοχή!** Μη χρησιμοποιείτε το αλυσοπρίοιο όταν δεν λειτουργούν άψογα τα συστήματα ασφαλείας. Μη προσπαθήσετε να επισκευάσετε εσείς οι ίδιοι τα συστήματα ή εξαρτήματα που σχετίζονται με την ασφαλεία, αλλά αποτανθείτε προς το τμήμα μας εξυπηρέτησης πελατών ή προς παρόμοιο εξειδικευμένο συνεργείο.

### Προστασία χεριών

Η μπροστινή προστασία χεριών (συγχρόνως και φρένο αλυσίδας) (Εικ. 1/αρ. 2) και η πίσω προστασία χεριών (Εικ. 2/αρ. 14) προστατεύουν τα δάκτυλά σας από τραυματισμούς μετά από επαφή με την αλυσίδα του πριονιού, σε περίπτωση κατά την οποία κοπεί η αλυσίδα από υπερφόρτωση.

## 6. Εργασία με το αλυσοπρίοιο

### 6.1 Προετοιμασία

Πριν από κάθε χρήση να ελέγχετε τα εξής, ώστε να είστε σίγουροι πως εργάζεστε με απόλυτη ασφάλεια:

#### Κατάσταση του αλυσοπριονιου

Να ελέγχετε το αλυσοπρίοιο πριν την έναρξη της εργασίας για ενδεχόμενες βλάβες στο περίβλημα, στο καλώδιο δικτύου, στην αλυσίδα και στη λάμα. Ποτέ μη χρησιμοποιείτε μία συσκευή με εμφανή ελαττώματα.

#### Δοχείο λαδιού

Στάθμη λαδιού στο δοχείο του λαδιού. Να ελέγχετε και κατά τη διάρκεια της εργασίας εάν έχετε πάντα αρκετό λάδι. Για να αποφύγετε την καταστροφή του αλυσοπριονιου μη χρησιμοποιείτε το πριόνι, όταν δεν έχετε λάδι ή όταν η στάθμη του λαδιού είναι χαμηλότερη από το σημάδι min (ελάχ.) (εικ. 9/αρ. Β). Ένα γεμάτο δοχείο λαδιού αρκεί κατά μέσο όρο για 15 λεπτά, ανάλογα με τα διαλείμματα και το φορτίο.

#### Αλυσίδα πριονιού

Ένταση της αλυσίδας, κατάσταση των κοπτήρων. Όσο πιο καλά τροχισμένη είναι η αλυσίδα, τόσο πιο καλά ελέγχεται το αλυσοπρίοιο. Το ίδιο ισχύει και για την ένταση της αλυσίδας. Για περισσότερη ασφαλεία σας να ελέγχετε και κατά τη διάρκεια της εργασίας κάθε 10 λεπτά την ένταση της αλυσίδας! Ιδιαίτερα τα καινούργια αλυσοπρίοια τείνουν προς μεγαλύτερη διαστολή.

#### Φρένο αλυσίδας

Ελέγξτε τη λειτουργία του φρένου της αλυσίδας όπως περιγράφεται στο κεφάλαιο „Συστήματα ασφαλείας“ και λύστε το.

#### Προστατευτικός ρουχισμός

Να φοράτε οπωσδήποτε τα ανάλογα προστατευτικά και εφαρμοστά ρούχα, δηλαδή πανταλόνι με ασφαλεία από κοψίματα, προστατευτικά γάντια και υποδήματα ασφαλείας.

#### Ωτοπροστασία και προστατευτικά γυαλιά.

Σε εργασίες κοπής δέντρων και σε δασοκομικές εργασίες να φοράτε οπωσδήποτε προστατευτικό κράνος με ενσωματωμένη ωτοπροστασία και προστασία προσώπου. Η Έτσι θα προστατεύεστε από κλαδιά που πέφτουν και που εκσφενδονίζονται.

## 6.2 Εξήγηση της σωστής συμπεριφοράς σε βασικές εργασίες

### Ριζιμο δέντρων (Εικ. 12-15)

Εάν κόβετε και ριχνετε ένα δέντρο συγχρόνως με άλλο ένα άτομο, τότε η απόσταση μεταξύ του ατόμου που είναι υπεύθυνο για την κοπή του δέντρου και του ατόμου που είναι υπεύθυνο για το ριζιμο του δέντρου πρέπει να είναι τουλάχιστον διπλάσιο από το ύψος του δέντρου που θα ρίξετε (Εικ. 12). Κατά το ριζιμο των δέντρων να προσέξετε, να μην κινδυνεύουν άλλα άτομα, να μην ζημιώνονται αγωγοί τροφοδοσίας και να μη προξενούνται υλικές ζημιές. Εάν ένα δέντρο έλθει σε επαφή με αγωγό παροχής ρεύματος, πρέπει να ενημερωθεί αμέσως η αρμόδια Επιχείρηση Ενέργειας.

Σε εργασίες πριονίσματος σε ανηφόρες/κατηφόρες πρέπει ο χρήστης του αλυσοπριονίου να βρίσκεται πάνω από το δέντρο που θα κοπεί, διότι όταν κοπεί το δέντρο, θα πέσει ή θα κυλίσει προς τα κάτω (Εικ. 13). Πριν το ριζιμο του δέντρου πρέπει να σχεδιάσετε ενδεχόμενο δρόμο διαφυγής ο οποίος, εάν χρειάζεται, πρέπει να καθαριστεί για να είναι ελεύθερος. Ο δρόμος διαφυγής πρέπει να οδηγεί λοξά προς τα πίσω από την αναμενόμενη κατεύθυνση πτώσης του δέντρου, όπως παριστάνεται στην εικόνα 14 (A= επικίνδυνη περιοχή, B= κατεύθυνση πτώσης, C= πεδίο διαφυγής).

Πριν το ριζιμο να λάβετε υπόψη σας την φυσική κλίση του δέντρου, τη θέση μεγαλύτερων κλαδιών και την κατεύθυνση του αέρα, ώστε να είστε σε θέση να υπολογίσετε την κατεύθυνση πτώσης του δέντρου.

Να απομακρύνετε από το δέντρο ακαθαρσίες, πέτρες, χαλαρούς φλοιούς, καρφιά, και σύρματα.

### Σφηνοειδής τομή (Εικ. 15)

Κάντε μία εγκοπή σε ορθή γωνία προς την κατεύθυνση του ριξιματος (A) με βάθος 1/3 της διαμέτρου του κορμού του δέντρου, όπως παριστάνεται στην εικόνα 15. Κάντε πρώτα την οριζόντια σφηνοειδή τομή (1). Έτσι αποφεύγετε ο μπλοκάρισμα της αλυσίδας ή της τροχιάς όταν θα αρχίσετε με τη δεύτερη σφηνοειδή τομή.

### Τομή ριξιματος (Εικ. 15)

Αρχίστε την τομή ριξιματος τουλάχιστον 50 χιλιοστά πάνω από την οριζόντια σφηνοειδή τομή. Εκτελέστε την τομή ριξιματος (B) παράλληλα προς την οριζόντια σφηνοειδή τομή. Εκτελέστε την τομή ριξιματος μόνο σε τόσο βάθος, ώστε να παραμένει ακόμη ένα τμήμα που δεν έχει κοπεί (D), που μπορεί να δράσει σαν μεντεσές. Αυτό το τμήμα εμποδίζει

το να στραφεί το δέντρο και να πέσει στη λάθος κατεύθυνση. Σημν κόψτε αυτό το τμήμα. Όταν πλησιάσει η κοπή ριξιματος στο τμήμα αυτό, πρέπει το δέντρο να αρχίσει να πέφτει. Εάν δείτε πως το δέντρο ενδεχομένως δεν πέσει στην επιθυμούμενη κατεύθυνση (C), ή κλίνει προς τα πίσω και πως μπλοκάρει η αλυσίδα, διακόψτε την τομή ριξιματος και χρησιμοποιήστε για την υποστήριξη του δέντρου σφήνες από ξύλο, πλαστικό ή αλουμίνιο.

Όταν το δέντρο αρχίσει να πέφτει, απομακρύντε το αλυσοπρίονο από την εγκοπή, απενεργοποιήστε το, ακουμπήστε το στην άκρη και εγκαταλείψτε την επικίνδυνη περιοχή από τον δρόμο διαφυγής. Προσέξτε τα κλαδιά που πέφτουν και προσέξτε να μην σκοντάψετε.

### Αφαίρεση κλαδιών

Αυτό σημαίνει την αφαίρεση των κλαδιών από το κομμένο δέντρο. Κατά την αφαίρεση των κλαδιών αφήστε στην αρχή ακόμη τα μεγαλύτερα κλαδιά που είναι στραμμένα προς τα κάτω, μέχρι να κοπεί ο κορμός. Τα μικρότερα κλαδιά κόψτε τα όπως φαίνεται στην εικόνα 16 (A= κατεύθυνση κοπής κατά την αφαίρεση των κλαδιών, B= μακριά από το έδαφος!)

Αφήστε ακόμη τα υποβοηθούμενα κλαδιά, μέχρι να κοπεί ο κορμός. Τα κόβετε από κάτω προς τα επάνω με μία κοπή. Τα κλαδιά που βρίσκονται υπό ένταση να κόβονται από κάτω προς τα επάνω, για να αποφευχθεί το μπλοκάρισμα του αλυσοπριονίου.

### Κοπή του κορμού του δέντρου

Αυτός σημαίνει το κόψιμο του κορμού του δέντρου σε τμήματα. Προσέξτε να στέκεστε σταθερά και να κατανέμεται το βάρος του σώματός σας και στα δύο σας πόδια. Εάν είναι δυνατόν να υποστηριχθεί ο κορμός από κλαδιά, δοκάρια ή σφήνες.

Ακολουθήστε τις απλές οδηγίες για εύκολο πριόνισμα.

Εάν ακουμπάει ο κορμός ομοιόμορφα σε όλο του το μήκος, όπως φαίνεται στην εικόνα 17, το πριόνισμα γίνεται από πάνω. Προσέξτε να μη κόβετε στο έδαφος.

Εάν ακουμπάει ο κορμός με τη μία του άκρη όπως φαίνεται στην εικόνα 18, κόψτε πρώτα 1/3 της διαμέτρου του κορμού από την κάτω πλευρά προς τα επάνω (A) για να αποφύγετε τα θρίμματα. Η δεύτερη κοπή από επάνω (2/3 της διαμέτρου) να εκτελεσθεί στο ψος της πρώτης κοπής (B) (για να αποφευχθεί το μπλοκάρισμα).

Εάν ο κορμός ακουμπάει και στις δύο άκρες του όπως φαίνεται στην εικόνα 19, κόψτε καταρχήν 1/3 της διαμέτρου από την επάνω πλευρά προς

**GR**

αποφυγή θριμμμάτων (Α). Η δεύτερη κοπή από επάνω (2/3 της διαμέτρου) να εκτελεσθεί στο ύψος της πρώτης κοπής (Β) (για να αποφευχθεί το μπλοκάρισμα).

Σε εργασίες κοπής δέντρων σε ανηφόρες/κατηφόρες να στέκεστε πάντα πάνω από τον κορμό του δέντρου όπως φαίνεται στην εικόνα 15. Για να έχετε τον πλήρη έλεγχο τη στιγμή που κόβεται τελείως το δέντρο να μειώνετε την πίεση κατά το τέλος της κοπής χωρίς να χαλαρώσετε το δυνατό κράτημα στις λαβές του αλυσοπρίονου. Προσέξτε να μην έλθει το αλυσοπρίονο σε επαφή με το έδαφος.

Μετά την περάτωση της κοπής, περιμέντε να ακινητοποιηθεί πρώτα η αλυσίδα προτού απομακρύνετε το αλυσοπρίονο από το σημείο αυτό. Να απενεργοποιείτε πάντα τον κινητήρα του αλυσοπρίονου προτού πάτε σε άλλο δέντρο.

### 6.3 Αντίκρουση

Αντίκρουση σημαίνει το απότομο κτύπημα προς τα επάνω ή και προς τα πίσω του λειτουργούντος αλυσοπρίονου. Η αιτία είναι συνήθως η επαφή του κατεργαζόμενου αντικειμένου με τη μύτη της λάμας ή το μπλοκάρισμα της αλυσίδας.

Σε περίπτωση αντίκρουσης δημιουργούνται απότομα μεγάλες δυνάμεις. Έτσι το αλυσοπρίονο αντιδρά τελείως ανεξέλεγκτα. Συνέπεια είναι σοβαρότατοι τραυματισμοί του χρήστη ή ατόμων που βρίσκονται κοντά του. Ειδικά σε πλαϊνές κοπές, εγκάρσιες ή και κατά μήκος κοπές είναι ιδιαίτερα μεγάλος ο κίνδυνος αντίκρουσης. Για το λόγο αυτό να αποφεύγετε ει δυνατόν αυτά τα είδη κοπών και εάν δεν μπορείτε να τα αποφύγετε, να εργάζεστε ιδιαίτερα προσεκτικά!

Ο κίνδυνος αντίκρουσης είναι ιδιαίτερα μεγάλος, όταν ακουμπάτε το πριόνι με τη μύτη της λάμας, διότι εκεί είναι μεγαλύτερη η ενέργεια του μοχλού (Εικ. 20). Για το λόγο αυτό να ακουμπάτε στην αρχή το αλυσοπρίονο όσο πιο επίπεδα γίνεται και κοντά στην υποδοχή της λάμας (Εικ.21).

### Προσοχή!

- Να προσέχετε πάντα τη σωστή τάνυση της αλυσίδας!
- Να χρησιμοποιείτε μόνο αλυσοπρίονα που βρίσκονται σε άψογη κατάσταση!
- Να εργάζεστε μόνο με σωστά τροχισμένο αλυσοπρίονο!
- Ποτέ μην κόβετε πάνω από το ύψος του ώμου σας!
- Ποτέ μη κόβετε με την επάνω άκρη ή τη μύτη της λάμας!

- Να κρατάτε το αλυσοπρίονο πάντα καλά και με τα δύο χέρια!
- Εάν γίνεται να χρησιμοποιείται πάντα την υποδοχή της λάμας σαν σημείο μοχλού

### Πριόνισμα ξύλων υπό ένταση

Χρειάζεται ιδιαίτερη προσοχή όταν κόβετε ξύλα που είναι υπό ένταση! Τα υπό ένταση ευρισκόμενα ξύλα, που ανακουφίζονται από την ένταση με το κόψιμο, αντιδρούν μερικές φορές τελείως ανεξέλεγκτα, πράγμα που μπορεί να προξενήσει σοβαρότατους αλλά και θανατηφόρους τραυματισμούς. (Εικ.22-24). Οι εργασίες αυτές επιτρέπεται να εκτελούνται μόνο από ειδικά εκπαιδευμένα πρόσωπα.

## 7. Τεχνικά χαρακτηριστικά

Τάση δικτύου:	230 V ~ 50 Hz
Ονομαστική ισχύς:	1800 W
Μήκος λάμας	356 mm
Μήκος κοπής μάζιμουμ:	350 mm
Ταχύτητα κοπής σε ονομαστικό αριθμό στροφών:	13,5 m/s
Ποσότητα πλήρωσης δοχείου λαδιού:	110 ml
Βάρος με λάμα και αλυσίδα:	5,75 kg
Κλάση προστασίας:	□ / II
Τύπος αλυσίδας:	Kangxin 3/8 LPFT-52 (Oregon 91PJ052X)
Τύπος λόγχης:	Kangxin AP14-52-507P (Oregon 140SDEA041)

## Θόρυβος και δονήσεις

Οι τιμές θορύβων και δονήσεων διαπιστώθηκαν σύμφωνα με το πρότυπο EN 60745.

Στάθμη ηχητικής πίεσης $L_{pA}$	96,7 dB(A)
Αβεβαιότητα $K_{pA}$	3 dB
Στάθμη ηχητικής ισχύος $L_{WA}$	108 dB(A)
Αβεβαιότητα $K_{WA}$	3 dB

### Να χρησιμοποιείτε ηχοπροστασία.

Η επίδραση θορύβου μπορεί να έχει σαν συνέπεια την απώλεια της ακοής.

Συνολικές τιμές ταλαντώσεων (σύνολο διανυσμάτων τριών κατευθύνσεων) σύμφωνα με το πρότυπο EN 60745.

**πίσω λαβή με φορτίο**

Συντελεστής εκπομπής ταλαντώσεων

$$a_H = 6,127 \text{ m/s}^2$$

$$\text{Αβεβαιότητα } K = 1,5 \text{ m/s}^2$$

**Πρόσθετες πληροφορίες για ηλεκτρικά εργαλεία****Προσοχή!**

Η αναφερόμενη τιμή μετάδοσης δόνησης μετρήθηκε βάσει τυποποιημένης μεθόδου ελέγχου και μπορεί να μεταβληθεί ή και σε εξαιρετικές περιπτώσεις να κυμαίνεται άνω της αναφερόμενης τιμής, ανάλογα από τον τρόπο χρήσης του ηλεκτρικού εργαλείου.

Η αναφερόμενη μετάδοση δον'σεων μπορεί να χρησιμοποιηθεί και για σύγκριση με άλλο ηλεκτρικό εργαλείο.

Η αναφερόμενη τιμή μετάδοσης δόνησης μπορεί επίσης να χρησιμοποιηθεί και για αρχική εκτίμηση της έκθεσης.

**Περιορίστε την δημιουργία θορύβου και τις δονήσεις στο ελάχιστο!**

- Να χρησιμοποιείτε μόνο συσκευές σε άψογη κατάσταση.
- Να συντηρείτε και να καθαρίζετε τακτικά τη συσκευή.
- Να προσαρμόζετε στη συσκευή τον τρόπο εργασίας σας.
- Προσέξτε να μην υπερφορτώνετε τη συσκευή.
- Αφήστε τη συσκευή να κρυώσει από ειδικό τεχνίτη.
- Να απενεργοποιείτε τη συσκευή όταν δεν την χρησιμοποιείτε.
- Να φοράτε γάντια.

**Υπολειπόμενοι κίνδυνοι**

**Ακόμη και σε περίπτωση σωστής και κανονικής χρήσης αυτού του ηλεκτρικού εργαλείου, υφίστανται πάντα ορισμένοι υπολειπόμενοι κίνδυνοι. Οι ακόλουθοι κίνδυνοι μπορούν να παρουσιαστούν ανάλογα με το είδος κατασκευής και το μοντέλο αυτού του ηλεκτρικού εργαλείου:**

1. Βλάβες πνευμόνων, εάν δεν χρησιμοποιηθούν κατάλληλες μάσκες προστασίας από σκόνη.
2. Βλάβες της ακοής, εάν δεν χρησιμοποιηθεί κατάλληλη ηχοπροστασία.
3. Βλάβες της υγείας που προκαλούνται από δονήσεις χεριού-βραχίονα, εάν η συσκευή χρησιμοποιηθεί για μεγαλύτερο χρονικό διάστημα ή δεν τηρείται και δεν συντηρείται σωστά.

**8. Συντήρηση****8.1 Αντικατάσταση αλυσίδας και κονταριού**

Το κοντάρι πρέπει να αντικαταστασθεί όταν

- έχει φθαρεί το αυλάκι οδήγησης του κονταριού.
- έχει καταστραφεί ή έχει φθαρεί ο μπροστινός τροχός στο κοντάρι.

Ακολουθήστε τα βήματα που περιγράφονται στο κεφάλαιο „τοποθέτηση κονταριού και αλυσίδας“!

**8.2 Έλεγχος της αυτόματης λίπανσης της αλυσίδας**

Να ελέγχετε τακτικά τη λειτουργία του συστήματος αυτόματης λίπανσης για να αποφύγετε την υπερθέρμανση και έτσι την ενδεχόμενη ζημιά της λάμας και της αλυσίδας. Για το σκοπό αυτό τείνετε τη μύτη της λάμας προς μία λεία επιφάνεια (σανίδα, σημείο έναρξης της κοπής δέντρου) και αφήστε το αλυσοπρίο να λειτουργήσει.

Εάν κατά τη διάρκεια της διαδικασίας αυτής παρουσιασθεί αυξανόμενο ίχνος λαδιού, το σύστημα αυτόματης λίπανσης της αλυσίδας λειτουργεί άψογα. Εάν δεν εμφανισθεί σαφές ίχνος λαδιού, παρακαλούμε να διαβάσετε τις ανάλογες υποδείξεις στο κεφάλαιο „Αναζήτηση βλάβης“! Και εάν και αυτές οι υποδείξεις δεν βοηθούν περισ. τοσο, να αποτανθείτε προς το συνεργείο μας εξυπηρέτησης πελατών ή προς παρόμοιο εξειδικευμένο συνεργείο.

**Προσοχή!** Να μην αγγίξετε τώρα την επιφάνεια. Να τηρείτε επαρκή απόσταση ασφαλείας (περίπου 20 εκ.).

**8.3 Τρόχισμα της αλυσίδας**

Αποτελεσματική εργασία με το αλυσοπρίο είναι εφικτή μόνο όταν η αλυσίδα είναι σε καλή κατάσταση και καλά τροχισμένη. Έτσι μειώνεται ο κίνδυνος αντικρούσεων.

Η αλυσίδα μπορεί να τροχιστεί σε οποιοδήποτε ειδικό κατάστημα. Μη προσπαθήσετε να τροχίσετε εσείς την αλυσίδα εάν δεν διαθέτετε κατάλληλα εργαλεία και την απαιτούμενη πείρα.

**9. Καθαρισμός και φύλαξη**

- Να καθαρίζετε τακτικά το μηχανισμό τάνυσης με πεπιεσμένο αέρα ή με βούρτσα. Μη χρησιμοποιείτε εργαλεία για τον καθαρισμό.
- Οι λαβές να είναι ελεύθερες από λάδια προς αποφυγή ολίσθησής σας.

**GR**

- Εάν χρειαστεί, να καθαρίζετε τη συσκευή με ένα υγρό πανί και ενδεχομένως και με ήπιο απορρυπαντικό.
- Εάν το αλυσοπρίονο δεν χρησιμοποιηθεί για ένα μεγαλύτερο χρονικό διάστημα, αφαιρέστε το λάδι της αλυσίδας από το δοχείο του λαδιού. Τοποθετήστε την αλυσίδα και τη λάμα για σύντομο χρονικό διάστημα σε λουτρό λαδιού και κατόπιν τυλίξτε την αλυσίδα και τη λάμα λαδόχαρτο.

**Προσοχή!**

- Πριν από κάθε καθαρισμό να βγάζετε το φιν από τη πρίζα.
- Μη βυθίζετε τη συσκευή για τον καθαρισμό της σε νερό ή σε άλλα υγρά.
- Να φυλάγετε το αλυσοπρίονο σε ασφαλή και στεγνό χώρο και μακριά από παιδιά.

## 10. Υποδείξεις για την προστασία του περιβάλλοντος / διάθεση απορριμμάτων

Όταν δεν πρόκειται να χρησιμοποιήσετε πλέον τη συσκευή να προσέξετε να τη διαθέσετε σωστά στα απορρίμματα. Κόψτε το καλώδιο για να αποφύγετε ενδεχόμενη κατάχρηση. Μη πετάξετε τη συσκευή στα οικιακά απορρίμματα, αλλά, για να συμβάλετε στην προστασία του περιβάλλοντος, παραδώστε τη σε κέντρο συλλογής ηλεκτρικών συσκευών. Παραδώστε επίσης τα υλικά της συσκευασίας και τα φθαρμένα αξεσουάρ στα κέντρα συλλογής παρόμοιων υλικών.

## 11. Παραγγελία ανταλλακτικών

Σε περίπτωση παραγγελίας ανταλλακτικών να αναφέρετε τα εξής στοιχεία:

- Τον τύπο της συσκευής
- Τον αριθμό είδους της συσκευής
- Τον χαρακτηριστικό αριθμό (Ident-Nr) της συσκευής
- Τον αριθμό του ανταλλακτικού

Θα βρείτε τις ισχύουσες τιμές στην ιστοσελίδα [www.isc-gmbh.info](http://www.isc-gmbh.info)



## 12. Αναζήτηση βλαβών

### ⚠ Προσοχή!

Πάνωνα απενεργοποιήσετε τη συσκευή και να βγάλετε το βύσμα από την πρίζα.

Από τον ακόλουθο πίνακα προκύπτουν ενδεχόμενες βλάβες και περιγράφεται η συνάτοτητααποκατάστασής τους, εάν κάποτε η μηχανή σας δεν λειτουργεί σωστά. Εάν παρ όλη τη βοήθεια αυτή δεν μπορείτε να εντοπίσετε το πρόβλημα και να επισκευάσετε τη συσκευή, αποτανθε τιε προς το τμήμα εξυπηρέτησης πελατών.

Αιτία	Βλάβη	Αποκατάσταση
Δεν λειτουργεί το αλυσοπρίονο	Ενεργοποιήθηκε το φρένο αντίστροφης κίνησης	Τραβήξτε πίσω την προστασία χεριού
	Έλλειψη παροχής ρεύματος	Ελέγξτε την τροφοδοσία ρεύματος
	Ελαττωματική πρίζα	Δοκιμάστε άλλη πρίζα, ενδεχομένως αλλάξτε
	Ελαττωματικό καλώδιο επέκτασης	Ελέγξτε το καλώδιο, ενδεχομένως αλλάξτε
Το αλυσοπρίονο λειτουργεί με διαλείψεις	Ελαττωματικό καλώδιο ρεύματος	Αποτανθείτε σε ειδικευμένο συνεργείο
	Εξωτερική κακή επαφή	Αποτανθείτε σε ειδικευμένο συνεργείο
	Εσωτερική κακή επαφή	Αποτανθείτε σε ειδικευμένο συνεργείο
	Ελαττωματικός διακόπτης ενεργοποίησης/απενεργοποίησης	Αποτανθείτε σε ειδικευμένο συνεργείο
Στεγνή αλυσίδα	Δεν υπάρχει πλέον λάδι στο δοχείο	Γεμίστε λάδι
	Βουλωμένος ο αερισμός στο πώμα του ντεπόζιτου λαδιού	Καθαρίστε πώμα ντεπόζιτου λαδιού
	Βουλωμένη η έξοδος του λαδιού	Καθαρίστε την έξοδο λαδιού
Δεν λειτουργεί το φρένο της αλυσίδας	Πρόβλημα με μηχανισμό ενεργοποίησης στη μορσιντή προστασία χεριού	Αποτανθείτε σε ειδικευμένο συνεργείο
Ζεστάθηκε η αλυσίδα / ο οδηγός	Δεν υπάρχει λάδι στο ντεπόζιτο	Γεμίστε λάδι
	Βουλωμένος ο αερισμός στο πώμα του ντεπόζιτου λαδιού	Καθαρίστε πώμα ντεπόζιτου λαδιού
	Βουλωμένη έξοδος λαδιού	Καθαρίστε την έξοδο λαδιού
	Αμβλεία αλυσίδα	Τροχίστε ή αντικαταστήστε την αλυσίδα
Το αλυσπρίονο πηδάει, κομπάζει ή δεν κόβει καλά.	Δεν είναι καλά τεντωμένη η αλυσίδα	Ρυθμίστε την ένταση της αλυσίδας
	Αμβλεία αλυσίδα	Τροχίστε ή αντικαταστήστε την αλυσίδα
	Φθαρμένη αλυσίδα	Αντικαταστήστε την αλυσίδα
	Τα δόντια της αλυσίδας του πριονιού δείχνουν προς την λάθος κατεύθυνση	Νέα τοποθέτησης της αλυσίδας με τα δόντια προς τη σωστή κατεύθυνση

ISC GmbH · Eschenstraße 6 · D-94405 Landau/Isar



## Konformitätserklärung

- erklårt folgende Konformität gemäß EU-Richtlinie und Normen für Artikel  
 explains the following conformity according to EU directives and norms for the following product  
 déclare la conformité suivante selon la directive CE et les normes concernant l'article  
 dichiara la seguente conformità secondo la direttiva UE e le norme per l'articolo  
 verklaart de volgende overeenstemming conform EU richtlijn en normen voor het product  
 declara la siguiente conformidad a tenor de la directiva y normas de la UE para el artículo  
 declara a seguinte conformidade, de acordo com a directiva CE e normas para o artigo  
 attesterer følgende overensstemmelse i medfør af EU-direktiv samt standarder for artikel  
 förklarar följande överensstämmelse enl. EU-direktiv och standarder för artikeln  
 vakuuttaa, että tuote täyttää EU-direktiivin ja standardien vaatimukset  
 tõendab toote vastavust EL direktiivile ja standarditele  
 vydává následující prohlášení o shodě podle směrnice EU a norem pro výrobek  
 potvrjuje sledečo skladnost s smernico EU in standardi za izdelek  
 vydáva nasledujúce prehlásenie o zhode podľa smernice EÚ a noriem pre výrobok  
 a cikkekhez az EU-irányvonal és Normák szerint a következő konformitást jelenti ki  
 deklaruje zgodność wymienionego poniżej artykułu z następującymi normami na podstawie dyrektywy WE.  
 декларира съответното съответствие съгласно Директива на ЕС и норми за артикул  
 paskaidro šādu atbilstību ES direktīvai un standartiem  
 arībūdina šj atitikimā EU reikalavimams ir prekės normoms  
 declară următoarea conformitate conform directivei UE și normelor pentru articolul  
 δηλώνει την ακόλουθη συμμόρφωση σύμφωνα με την Οδηγία ΕΚ και τα πρότυπα για το προϊόν  
 potvrđuje sljedeću usklađenost prema smjernicama EU i normama za artikl  
 potvrđuje sljedeću usklađenost prema smjernicama EU i normama za artikl  
 potvrđuje sledeću usklađenost prema smernicama EZ i normama za artikal  
 следующим удостоверяется, что следующие продукты соответствуют директивам и нормам ЕС  
 проголошує про зазначену нижче відповідність виробу директивам та стандартам ЄС на виріб  
 ja izjavuva slednata soobraznost согласно EУ-директивата и нормите за артикли  
 Ürünü ile ilgili AB direktifleri ve normları gereğince aşağıda açıklanan uygunluğu belirtir  
 erklærer følgende samsvar i henhold til EU-direktivet og standarder for artikkel  
 Lysir uppfyllingu EU-reglna og annarra staðla vöru

### Elektrokettensäge BEC 1835 (Bavaria)

- |   |  |
|---|--|
| <input type="checkbox"/> 87/404/EC_2009/105/EC  | <input checked="" type="checkbox"/> 2006/42/EC   |
| <input type="checkbox"/> 2005/32/EC_2009/125/EC | <input checked="" type="checkbox"/> Annex IV<br>Notified Body: TÜV Rheinland LGA Products GmbH, Tillystraße 2,<br>D-90431 Nürnberg |
| <input type="checkbox"/> 2006/95/EC             | Notified Body No.: 0197  |
| <input type="checkbox"/> 2006/28/EC             | Reg. No.: BM 50250791  |
| <input checked="" type="checkbox"/> 2004/108/EC | <input checked="" type="checkbox"/> 2000/14/EC_2005/88/EC  |
| <input type="checkbox"/> 2004/22/EC             | <input checked="" type="checkbox"/> Annex V  |
| <input type="checkbox"/> 1999/5/EC              | <input type="checkbox"/> Annex VI<br>Noise: measured L <sub>WA</sub> = 104 dB (A); guaranteed L <sub>WA</sub> = 108 dB (A)         |
| <input type="checkbox"/> 97/23/EC               | P = 1,8 kW   |
| <input type="checkbox"/> 90/396/EC_2009/142/EC  | Notified Body:   |
| <input type="checkbox"/> 89/686/EC_96/58/EC     | <input type="checkbox"/> 2004/26/EC<br>Emission No.:   |
| <input checked="" type="checkbox"/> 2011/65/EC  |  |

Standard references: EN 60745-1; EN 60745-2-13; EN 55014-1; EN 55014-2;  
EN 61000-3-2; EN 61000-3-11

Landau/Isar, den 05.04.2013

  
Weichselgartner/General Manager


  
Gao/Product-Management

First CE: 13  
Art.-No.: 45.015.73 I.-No.: 11013  
Subject to change without notice

Archive-File/Record: NAPR007857  
Documents registrar: Robert Mayn  
Wiesenweg 22, D-94405 Landau/Isar

(D)

Der Nachdruck oder sonstige Vervielfältigung von Dokumentation und Begleitpapieren der Produkte, auch auszugsweise ist nur mit ausdrücklicher Zustimmung der ISC GmbH zulässig.

(GB)

The reprinting or reproduction by any other means, in whole or in part, of documentation and papers accompanying products is permitted only with the express consent of ISC GmbH.

(F)

La réimpression ou une autre reproduction de la documentation et des documents d'accompagnement des produits, même incomplète, n'est autorisée qu'avec l'agrément exprès de l'entreprise ISC GmbH.

(I)

La ristampa o l'ulteriore riproduzione, anche parziale, della documentazione o dei documenti d'accompagnamento dei prodotti è consentita solo con l'esplicita autorizzazione da parte della ISC GmbH.

(HR/BH)

Naknadno tiskanje ili slična umnožavanja dokumentacije i pratećih papira ovih proizvoda, čak i djelomično kopiranje, moguće je samo uz izričito dopuštenje tvrtke ISC GmbH.

(RS)

Potpuno ili delimično štampanje ili umnožavanje dokumentacije i službenih papira koji su priloženi proizvodu dozvoljeno je samo uz izričitu saglasnost firme ISC GmbH.

(CZ)

Dotisk nebo jiné rozmnožování dokumentace a průvodních dokumentů výrobků, také pouze výňatků, je přípustné výhradně se souhlasem firmy ISC GmbH.

(SK)

Kopírovanie alebo iné rozmnožovanie dokumentácie a sprievodných podkladov produktov, a to aj čiastočné, je prípustné len s výslovným povolením spoločnosti ISC GmbH.

(E)

La reimpresión o cualquier otra reproducción de documentos e información adjunta a productos, incluida cualquier copia, sólo se permite con la autorización expresa de ISC GmbH.

(SI)

Ponatis ali druge vrste razmnoževanje dokumentacije in spremljajočih dokumentov proizvodov proizvajalca, tudi v izvlečkih, je dovoljeno samo z izrecnim soglasjem firme ISC GmbH.

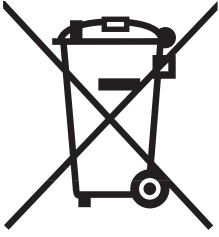
(PL)

Przedruk lub innego rodzaju powielanie dokumentacji wyrobów oraz dokumentów towarzyszących, nawet we fragmentach dopuszczalne jest tylko za wyraźną zgodą firmy ISC GmbH.

(GR)

Η ανατύπωση ή άλλη αναπαραγωγή τεκμηρίωσης και συνοδευτικών φυλλαδίων των προϊόντων της εταιρείας, ακόμη και σε αποσπάσματα, επιτρέπεται μόνο μετά από ρητή έγκριση της εταιρείας ISC GmbH.

- Ⓧ Technische Änderungen vorbehalten
- Ⓧ Technical changes subject to change
- Ⓧ Sous réserve de modifications
- Ⓧ Con riserva di apportare modifiche tecniche
- Ⓧ Zadržavamo pravo na tehnične izmjene.
- Ⓧ Zadržavamo pravo na tehničke promene
- Ⓧ Technické změny vyhrazeny
- Ⓧ Technické změny vyhradené
- Ⓧ Salvo modificaciones técnicas
- Ⓧ Tehnične spremembe pridržane.
- Ⓧ Zastrzega się wprowadzanie zmian technicznych
- Ⓧ Ο κατασκευαστής διατηρεί το δικαίωμα τεχνικών αλλαγών



⑥ Nur für EU-Länder

Werfen Sie Elektrowerkzeuge nicht in den Hausmüll!

Gemäß europäischer Richtlinie 2002/96/EG über Elektro- und Elektronik-Altgeräte und Umsetzung in nationales Recht müssen verbrauchte Elektrowerkzeuge getrennt gesammelt werden und einer umweltgerechten Wiederverwertung zugeführt werden.

Recycling-Alternative zur Rücksendeaufforderung:

Der Eigentümer des Elektrogerätes ist alternativ anstelle Rücksendung zur Mitwirkung bei der sachgerechten Verwertung im Falle der Eigentumsaufgabe verpflichtet. Das Altgerät kann hierfür auch einer Rücknahmestelle überlassen werden, die eine Beseitigung im Sinne der nationalen Kreislaufwirtschafts- und Abfallgesetze durchführt. Nicht betroffen sind den Altgeräten beigelegte Zubehörteile und Hilfsmittel ohne Elektrobestandteile.

⑥ For EU countries only

Never place any electric tools in your household refuse.

To comply with European Directive 2002/96/EC concerning old electric and electronic equipment and its implementation in national laws, old electric tools have to be separated from other waste and disposed of in an environment-friendly fashion, e.g. by taking to a recycling depot.

Recycling alternative to the demand to return electrical devices:

As an alternative to returning the electrical device, the owner is obliged to cooperate in ensuring that the device is properly recycled if ownership is relinquished. This can also be done by handing over the used device to a returns center, which will dispose of it in accordance with national commercial and industrial waste management legislation. This does not apply to the accessories and auxiliary equipment without any electrical components which are included with the used device.

⑥ Uniquement pour les pays de l'Union Européenne

Ne jetez pas les outils électriques dans les ordures ménagères.

Selon la norme européenne 2002/96/CE relative aux appareils électriques et systèmes électroniques usés et selon son application dans le droit national, les outils électriques usés doivent être récoltés à part et apportés à un recyclage respectueux de l'environnement.

Possibilité de recyclage en alternative à la demande de renvoi :

Le propriétaire de l'appareil électrique est obligé, en guise d'alternative à un envoi en retour, à contribuer à un recyclage effectué dans les règles de l'art en cas de cessation de la propriété. L'ancien appareil peut être remis à un point de collecte dans ce but. Cet organisme devra éliminer dans le sens de la Loi sur le cycle des matières et les déchets. Ne sont pas concernés les accessoires et ressources fournies sans composants électroniques.

① Solo per paesi membri dell'UE

Non gettate gli utensili elettrici nei rifiuti domestici.

Secondo la Direttiva europea 2002/96/CE sui rifiuti di apparecchiature elettriche ed elettroniche e l'applicazione nel diritto nazionale gli elettrodomestici usati devono venire raccolti separatamente e smaltiti in modo ecologico.

Alternativa di riciclaggio alla richiesta di restituzione

Il proprietario dell'apparecchio elettrico è tenuto in alternativa, invece della restituzione, a collaborare in modo che lo smaltimento venga eseguito correttamente in caso ceda l'apparecchio. L'apparecchio vecchio può anche venire consegnato ad un centro di raccolta che provvede poi allo smaltimento secondo le norme nazionali sul riciclaggio e sui rifiuti. Non ne sono interessati gli accessori e i mezzi ausiliari senza elementi elettrici forniti insieme ai vecchi apparecchi.

HR Samo za zemlje Europske zajednice

Elektroalate ne bacajte u kućno smeće.

U skladu s europskom odredbom 2002/96/EG o starim električnim i elektroničkim uređajima i njezinom primjenom u okviru državnog prava, istrošeni elektroalati moraju se odvojeno sakupiti i zbrinuti na ekološki način u svrhu recikliranja.

Alternativa s recikliranjem u odnosu na zahtjev za povrat uređaja:

Vlasnik elektro-uređaja alternativno je obavezan da umjesto povrata robe u slučaju odricanja vlasništva sudjeluje u stručnom zbrinjavanju elektro-uređaja. Stari uređaj može se u tu svrhu prepustiti i stanici za preuzimanje rabljenih uređaja koja će provesti uklanjanje u smislu državnog zakona o recikliranju i otpadu. Zakonom nisu obuhvaćeni dijelovi pribora ugrađeni u stare uređaje i pomoćni materijali bez električnih elemenata.

RS Samo za zemlje EU

Ne bacajte elektro-alate u kućno smeće!

Shodno evropskoj smernici 2002/96/EG o starim električnim i elektronskim uređajima i primeni državnog prava, istrošeni elektro-alati mora da se odvojeno sakupe i eliminišu na ekološki primeren način u stanici za recikliranje.

Alternativa recikliranju prema zahtevima za povrat uređaja:

Vlasnik elektro-uređaja alternativno je obavezan da umesto povrata robe u slučaju predaje vlasništva učestvuje u stručnom eliminisanju elektro-uređaja. Stari uređaj može da se u tu svrhu prepusti i stanici za preuzimanje rabljenih uređaja koja će provesti odstranjivanje u smislu državnog zakona o reciklaži i otpadu. Zakonom nisu obuhvaćeni delovi pribora ugrađeni u stare uređaje i pomoćni materijali bez električnih elemenata.

CZ Pouze pro členské země EU

Nedávejte elektrické nářadí do domácího odpadu.

Podle Evropské směrnice 2002/96/EG o starých elektrických a elektronických přístrojích (WEEE) a podle národního práva musí být použité elektrické nářadí odděleně skladováno a odevzdáno k ekologické recyklaci.

Alternativa recyklace k zaslání zpět:

Vlastník elektrického přístroje je alternativně namísto zaslání zpět povinen ke spolupráci při odborné recyklaci v případě, že se rozhodne přístroj zlikvidovat. Starý přístroj může být v tomto případě také odevzdán do sběrný, která provede likvidaci ve smyslu národního zákona o hospodářském koloběhu a zákona o odpadech. Toto neplatí pro ke starým přístrojům přiložené části příslušenství a pomocné prostředky bez elektrických součástí.

SK Len pre krajiny EÚ

Neodstraňujte elektrické prístroje ako domový odpad.

Podľa Európskej smernice 2002/96/ES o odpade z elektrických a elektronických zariadení (OEEZ) a v súlade s národnými právnymi predpismi sa musia použité elektronické prístroje odovzdať do triedeného zberu a musí sa zabezpečiť špecifické spracovanie a recyklácia.

Recyklačná alternatíva k výzve na spätný odber výrobku:

Vlastník elektrického prístroja je alternatívne namiesto spätnej zásielky povinný spolupracovať pri riadnej recyklácii prístroja, ktorý môže byť za týmto účelom taktiež prenechaný zbernému miestu, ktoré vykoná odstránenie v zmysle národného zákona o recyklácii a kých komponentov.

E Sólo para países miembros de la UE

No tire herramientas eléctricas en la basura casera.

Según la directiva europea 2002/96/CE sobre aparatos usados electrónicos y eléctricos y su aplicación en el derecho nacional, dichos aparatos deberán recogerse por separado y eliminarse de modo ecológico para facilitar su posterior reciclaje.

Alternativa de reciclaje en caso de devolución:

El propietario del aparato eléctrico, en caso de no optar por su devolución, está obligado a reciclar adecuadamente dicho aparato eléctrico. Para ello, también se puede entregar el aparato usado a un centro de reciclaje que trate la eliminación de residuos respetando la legislación nacional sobre residuos y su reciclaje. Esto no afecta a los medios auxiliares ni a los accesorios sin componentes eléctricos que acompañan a los aparatos usados.

SI Samo za dežele članice EU:

Ne mečite električnega orodja med hišne odpadke.

V skladu z evropsko smernico 2002/96/EG o starih električnih in elektronskih aparatih in uporabo državnih zakonov je potrebno električna orodja zbirati ločeno in odstranjevati v namen reciklaže v skladu s predpisi o varovanju okolja.

Reciklačna alternativa za poziv za vračanje:

Lastnik električnega aparata je namesto vračanja aparata dolžan sodelovati pri pravilnem recikliranju v primeru odpovedi lastništvu aparata. Stari aparat se lahko v ta namen preda tudi na prevzemnem mestu, katero izvaja odstranjevanje v smislu državnega zakona o ravnanju z odpadki. To se ne nanaša na starim aparatom priloženih delov pribora in pripomočkov brez električnih sestavnih delov.

PL Tylko dla krajów UE

Zabrania się wyrzucania elektronarzędzi na śmieci.

Zgodnie z Europejską Dyrektywą 2002/96/WE o przeznaczonych na złomowanie elektronarzędziach i sprzęcie elektronicznym oraz jej konwersji na prawo krajowe, elektronarzędzia należy zbierać osobno i oddać do punktu zbiórki surowców wtórnych.

Recykling jako alternatywa wobec obowiązku zwrotu urządzenia:

Alternatywnie do obowiązku zwrotu urządzenia elektrycznego po zakończeniu jego użytkowania, właściciel jest zobowiązany do współuczestnictwa w jego prawidłowej utylizacji. Wycofane z eksploatacji urządzenie można oddać również do punktu zbiórki surowców wtórnych, który przeprowadzi utylizację zgodnie z krajowymi przepisami o odpadach i wykorzystaniu surowców wtórnych. Nie dotyczy to osprzętu należącego do wyposażenia urządzenia i środków pomocniczych nie zawierających elementów elektrycznych.

Ⓢ Μόνο για χώρες της ΕΕ

Μη πετάτε ηλεκτρικές συσκευές στα οικιακά απορρίμματα.

Σύμφωνα με την Οδηγία 2002/96/ΕΚ για μεταχειρισμένες ηλεκτρικές και ηλεκτρονικές συσκευές και για την μετατροπή σε Εθνικό Δίκαιο πρέπει να συγκεντρώνονται χωριστά τα ηλεκτρικά εργαλεία και να ανακυκλώνονται.

Εναλλακτική λύση ανακύκλωσης αντί επιστροφής

Ο ιδιοκτήτης της ηλεκτρικής συσκευής υποχρεούται εναλλακτικά, αντί να επιστρέψει τη συσκευή, να συμβάλει στην σωστή διάθεση σε περίπτωση που δεν χρειάζεται πλέον τη συσκευή. Η μεταχειρισμένη συσκευή μπορεί να παραχωρηθεί σε Υπηρεσία απόσυρσης η οποία θα εκτελέσει την διάθεση του προϊόντος σύμφωνα με τις εθνικές προδιαγραφές ανακύκλωσης και απορριμμάτων. Δεν συμπεριλαμβάνονται τα εξαρτήματα ή βοηθητικά εξαρτήματα των μεταχειρισμένων συσκευών χωρίς ηλεκτρικά τμήματα.



ⓘ

- **Wichtiger Hinweis zum Stromanschluss**

Das Gerät unterfällt der Norm EN 61000-3-11, d. h. es ist nicht für den Gebrauch in Wohnbereichen, in denen die Stromversorgung über ein öffentliches Niederspannungs-Versorgungssystem erfolgt, vorgesehen, weil es dort bei ungünstigen Netzverhältnissen Störungen verursachen kann (Spannungsschwankungen).

In Industriegebieten oder anderen Bereichen, in denen die Stromversorgung nicht über ein öffentliches Niederspannungs-Versorgungssystem erfolgt, kann das Gerät verwendet werden.

- Das Produkt ist ausschließlich zur Verwendung an Anschlusspunkten vorgesehen, die
  - a) eine maximale zulässige Netzimpedanz  $Z_{\text{sys}} = 0,387 \Omega$  nicht überschreiten, oder
  - b) die eine Dauerstrombelastbarkeit des Netzes von mindestens 100 A je Phase haben.

- **Allgemeine Sicherheitsmaßnahmen**

Der Benutzer ist verantwortlich, das Gerät gemäß den Angaben des Herstellers fachgerecht zu installieren und zu nutzen. Soweit elektromagnetische Störungen festgestellt werden sollten, liegt es in der Verantwortung des Benutzers, diese mit den oben unter dem Punkt „Wichtiger Hinweis zum Stromanschluss“ genannten technischen Hilfsmitteln zu beseitigen.

ⓘ

- **Important information about the power connection**

This equipment falls under the standard EN 61000-3, i.e. it is not designed for use in residential areas in which the power supply is based on a public low-voltage supply system because given unfavorable conditions in the power supply the equipment may cause interference.

- The equipment can be used in industrial parks or other areas in which the power supply is not based on a public low-voltage supply system.

The product is intended solely for use at connection points that

- do not exceed a maximum permitted mains system impedance of  $Z_{\text{sys}} = 0,387 \Omega$  or
- have a continuous current-carrying capacity of the mains of at least 100 A per phase.

- **General safety precautions**

It is the user's responsibility to install and use the equipment properly in accordance with the instructions issued by the manufacturer. If electromagnetic interference is noticed, it is the user's responsibility to eliminate said interference with the technical devices mentioned in the section „Important information about the power connection“.

ⓘ

- **Remarque importante concernant le branchement électrique**

L'appareil est soumis à la norme EN 61000-3-11, cela signifie qu'il n'est pas prévu pour une utilisation dans les zones d'habitation dans lesquelles l'électricité est acheminée par un réseau public de distribution de l'électricité en basse tension car il peut provoquer des interférences en cas de conditions de réseau défavorables (variations de tension).

L'appareil peut être exploité dans les zones industrielles ou autres zones dans lesquelles l'électricité n'est pas acheminée par un réseau public de distribution de l'électricité en basse tension.

- Le produit est exclusivement prévu pour l'utilisation aux points de raccordement qui
  - a) ne dépassent pas une impédance de réseau maximale autorisée  $Z_{\text{sys}} = 0,387 \Omega$  ou
  - b) qui ont une capacité de charge de courant permanent du réseau de 100 A au moins par phase.

- **Mesures de sécurité générales**

Il incombe à l'utilisateur d'installer et d'utiliser l'appareil de façon appropriée conformément aux indications du fabricant. Si des interférences électromagnétiques sont constatées, il appartient à l'utilisateur de les éliminer à l'aide des moyens techniques mentionnés ci-dessus au point « Remarque importante concernant le branchement électrique ».

ⓘ

- **Avvertenza importante per il collegamento elettrico**

L'apparecchio è conforme alla norma EN 61000-3-11, vale a dire che non è destinato all'uso in abitazioni in cui l'alimentazione elettrica sia fornita da una rete pubblica a bassa tensione, perché può causare anomalie in caso di condizioni di rete sfavorevoli (variazioni di tensione).

L'apparecchio può essere utilizzato nelle aree industriali o in altri settori in cui l'alimentazione elettrica non sia fornita da una rete pubblica a bassa tensione.

- Il prodotto è concepito solo per l'utilizzo collegato a prese che
  - a) non superino una massima impedenza di rete  $Z_{\text{sys}} = 0,387 \Omega$  oppure
  - b) che abbiano una resistenza di corrente continua della rete almeno di 100 A per fase.

- **Misure generali di sicurezza**

L'utilizzatore è responsabile di un montaggio e di un impiego corretti dell'apparecchio conformemente alle indicazioni del produttore. Nel caso in cui si presentino anomalie elettromagnetiche, l'utilizzatore è tenuto a eliminarle ricorrendo ai mezzi tecnici indicati al punto „Avvertenza importante per il collegamento elettrico“.

**Važna napomena u vezi sa strujnim priključkom**

Uređaj podliježe normi EN 61000-3-11, što znači da nije predviđen za uporabu u stambenim prostorima u kojima se opskrba strujom odvija putem javnog niskonaponskog sustava opskrbe jer u nepovoljnim situacijama na mreži može uzrokovati smetnje (kolebanja napona).

Ovaj uređaj može se koristiti u industrijskim ili drugim područjima u kojima se opskrba strujom ne odvija putem javnog niskonaponskog sustava opskrbe.

- Proizvod je predviđen isključivo za korištenje na priključnim mjestima koja
  - a) ne prekoračuju maksimalno dopuštenu mrežnu impedanciju  $Z_{\text{sis}} = 0,387 \Omega$  ili
  - b) koja se mogu trajno opteretiti strujom od najmanje 100 A po fazi.

**Opće sigurnosne mjere**

Korisnik je odgovoran za stručno instaliranje i korištenje ovog uređaja u skladu s podacima proizvođača. Ako bi se utvrdile elektromagnetske smetnje, korisnikova je obveza da ih ukloni tehničkim pomoćnim sredstvima prethodno navedenima pod naslovom „Važna napomena u vezi strujnog priključka“.

**Važna napomena u vezi sa strujnim priključkom**

Uređaj potpada pod standard EN 61000-3-11, šta znači da nije predviđen za upotrebu u stambenim područjima u kojima se snabdevanje strujom vrši putem javnog sistema za opskrbu niskim naponom, jer bi on u nepovoljnim uslovima strujne mreže mogao da uzrokuje smetnje.

U industrijskim područjima ili drugi područjima u kojima se snabdevanje strujom ne vrši putem javnog sistema za snabdevanje niskim naponom, ovaj uređaj može da se koristi.

- Proizvod je predviđen isključivo za korišćenje na priključnim mestima koja
  - a) ne prekoračuju maksimalno dozvoljenu mrežnu impedancu  $Z_{\text{sis}} = 0,387 \Omega$  ili
  - b) koja mogu trajno da se opterete strujom od najmanje 100 A po fazi.

**Opšte bezbednosne mere**

Korisnik je odgovoran za to da prema podacima proizvođača stručno instalira i koristi ovaj uređaj. Ukoliko se utvrde elektromagnetske smetnje, odgovornost korisnika je da ih ukloni tehničkim pomoćnim sredstvima koja su pomenuta pod tačkom „Važna napomena u vezi sa strujnim priključkom“.

**Důležité upozornění k elektrické přípojce**

Přístroj spadá do normy EN 61000-3-11, tzn. že není určen pro použití v obytných prostorách, ve kterých probíhá zásobování proudem prostřednictvím veřejného nízkonapěťového zásobovacího systému, protože tam může při nepříznivých síťových poměrech způsobit rušení (kolísání napětí).

V průmyslovém použití nebo jiných oblastech, ve kterých neprobíhá zásobování proudem prostřednictvím veřejného nízkonapěťového zásobovacího systému, může být přístroj používán.

- Přístroj je určen výhradně pro použití na přípojních bodech, které
  - a) nepřekračují maximální přípustnou impedanci sítě  $Z_{\text{sys}} = 0,387 \Omega$ , nebo
  - b) mají dlouhodobé proudové zatížení sítě minimálně 100 A na fázi.

**Všeobecná bezpečnostní opatření**

Uživatel je zodpovědný za odbornou instalaci a používání přístroje podle údajů výrobce. Jakmile bylo zjištěno elektromagnetické rušení, je uživatel zodpovědný za jeho odstranění pomocí technických prostředků, uvedených v bodě „Důležité upozornění k elektrické přípojce“.

**Dôležité upozornenie k elektrickému pripojeniu**

Prístroj podlieha norme EN 61000-3-11, t.j. nie je určený na použitie v obytných oblastiach, v ktorých je elektrické pripojenie realizované prostredníctvom systému verejnej nízkonapäťovej elektrickej siete, pretože by v prípade nepriaznivých sieťových podmienok mohol spôsobiť poruchy (výkyvy napätia).

V priemyselných zónach alebo iných oblastiach, kde nie je elektrické pripojenie realizované prostredníctvom systému verejnej nízkonapäťovej elektrickej siete, je možné prístroj používať.

- Výrobok je výhradne určený len pre používanie na takých prípojných bodoch, ktoré
  - a) neprekračujú maximálnu prípustnú sieťovú impedanciu  $Z_{\text{sys}} = 0,387 \Omega$  alebo
  - b) majú hodnotu permanentnej elektrickej zaťažiteľnosti siete minimálne 100 A na každú fázu.

**Všeobecné bezpečnostné opatrenia**

Používateľ je zodpovedný za to, že sa prístroj odborne nainštaluje a bude sa používať podľa pokynov výrobcu. Ak by malo dôjsť k zisteniu elektromagnetických porúch, je v zodpovednosti používateľa, aby tieto poruchy odstránil pomocou technických prostriedkov uvedených v bode „Dôležité upozornenie k elektrickému pripojeniu“.

E

- **Información importante sobre la conexión eléctrica**

- El aparato pertenece a la clase A de la norma EN 61000-3-11, es decir, no ha sido previsto para el uso en zonas residenciales donde la corriente la suministra una red pública de baja tensión puesto que puede causar interferencias en caso de que las condiciones de la red sean desfavorables (oscilaciones de tensión).

El aparato se podrá utilizar en los polígonos industriales o áreas donde el suministro no tenga lugar a través de una red pública de baja tensión.

- El producto ha sido previsto exclusivamente para el uso en puntos de conexión que
  - a) no superen la impedancia de red  $Z_{\text{sys}} = 0,387 \Omega$  máxima permitida o
  - b) posean una potencia de corriente constante de la red de un mínimo de 100 A por fase.

- **Medidas generales de seguridad**

El usuario es el responsable de instalar y emplear el aparato de manera adecuada siguiendo las instrucciones del fabricante. Si se detectan interferencias electromagnéticas, el usuario se deberá encargar de subsanarlas implementando las medidas técnicas indicadas en el apartado anterior „Información importante sobre la conexión eléctrica“.

SI

- **Pomemben napotek za priključitev električne energije**

Za napravo velja standard EN 61000-3-11, kar pomeni, da ni primerna za uporabo v bivalnih prostorih, ki se z elektriko napajajo prek javnega nizkonapetostnega omrežja, ker lahko pri neugodnih razmerah na omrežju povzročajo motnje.

V industrijskih in drugih območjih, ki se z elektriko ne napajajo prek javnega nizkonapetostnega omrežja, lahko napravo uporabljate.

- Izdelek je predviden izključno za uporabo na priključnih točkah, ki
  - a) ne prekoračujejo največje dovoljene omrežne impedance  $Z_{\text{sys}} = 0,387 \Omega$  ali
  - b) z najmanjšo trajno električno obremenitvijo omrežja 100 A na fazo.

- **Splošni varnostni ukrepi**

Uporabnik je odgovoren za namestitvev in uporabo naprave v skladu z navedbami izdelovalca. Če se ugotovijo elektromagnetne motnje, je uporabnik odgovoren, da jih odstrani v skladu tehničnimi pripomočki, navedenimi v točki „Pomembni napotki za priključitev električne energije“.

PL

- **Ważna wskazówka na temat podłączenia do zasilania energią elektryczną**

Urządzenie podlega klasie A normy EN 61000-3, tzn. nie nadaje się do użytku w obszarach mieszkalnych, w których zasilanie energią elektryczną następuje z publicznej sieci elektroenergetycznej niskiego napięcia, ponieważ w przypadku niekorzystnych warunków w sieci urządzenie może spowodować powstawanie zakłóceń.

Urządzenie może być stosowane w obiektach przemysłowych oraz w innych obszarach, w których zasilanie energią elektryczną nie następuje z publicznej sieci elektroenergetycznej niskiego napięcia.

- Produkt przeznaczony jest wyłącznie do przyłączenia w punktach,
  - a) które nie przekraczają maksymalnej dopuszczalnej impedancji sieci  $Z_{\text{sys}} = 0,387 \Omega$  lub
  - b) w których wytrzymałość sieci na obciążenie prądem stałym wynosi przynajmniej 100 A na fazę.

- **Ogólne środki bezpieczeństwa**

Użytkownik odpowiada za prawidłowe, zgodne z zaleceniami producenta zainstalowanie i użytkowanie urządzenia. W przypadku stwierdzenia zakłóceń elektromagnetycznych użytkownik urządzenia odpowiada za ich usunięcie zgodnie z zamieszczonym wyżej punktem „Ważna wskazówka na temat podłączenia do zasilania energią elektryczną“.

GR

- **Σημαντική υπόδειξη για τη σύνδεση με το ρεύμα**

Η συσκευή ανήκει στην κατηγορία που ρυθμίζεται από το πρότυπο EN 61000-3-11, δηλ. δεν προορίζεται για τη χρήση σε κατοικούμενους χώρους, όπου η παροχή ρεύματος γίνεται μέσω δημοσίου συστήματος τροφοδοσίας ρεύματος χαμηλής τάσης, διότι δεν αποκλείεται στην περίπτωση αυτή υπό δυσμενείς συνθήκες να προκαλέσει παρεμβολές (διακυμάνσεις τάσης).

Σε βιομηχανικές περιοχές στις οποίες η τροφοδοσία ρεύματος δεν γίνεται μέσω δημοσίου συστήματος τροφοδοσίας ρεύματος χαμηλής τάσης, η συσκευή μπορεί να χρησιμοποιηθεί.

- Το προϊόν προορίζεται αποκλειστικά και μόνο για σημεία σύνδεσης
  - a) όπου δεν γίνεται υπέρβαση της μέγιστης επιτρεπόμενης αντίστασης δικτύου  $Z_{\text{sys}} = 0,387 \Omega$  ή
  - β) με ελάχιστη ικανότητα φορτίου διάρκειάς του δικτύου 100 A ανά φάση.

- **Γενικά μέτρα ασφαλείας**

Ο χρήστης είναι υπεύθυνος για την εγκατάσταση και χρησιμοποίηση της συσκευής σύμφωνα με τις υποδείξεις του κατασκευαστή. Εάν διαπιστωθούν ηλεκτρομαγνητικές παρεμβολές, ευθύνεται ο χρήστης να τις αντιμετωπίσει σύμφωνα με τις τεχνικές υποδείξεις στο εδάφιο „Σημαντική υπόδειξη για τη σύνδεση με το ρεύμα“.

# **GUARANTEE CERTIFICATE**

## **Dear Customer,**

In the unlikely event that your device develops a fault, we are truly sorry for this, and suggest that you please contact our service department at the address shown on this guarantee card, or contact the nearest authorised DIY store. Please note the following terms, under which guarantee claims can be made:

1. These guarantee terms cover additional guarantee rights and do not affect your statutory warranty rights. We do not charge you for this guarantee.
2. Our guarantee only covers problems caused by material or manufacturing defects, and it is restricted to the rectification of these defects or replacement of the device. Please note that our devices have not been designed for use in commercial, trade or industrial applications. Consequently, the guarantee is invalidated if the equipment is used in commercial, trade or industrial applications or for other equivalent activities. The following are also excluded from our guarantee: compensation for transport damage, damage caused by failure to comply with the installation/assembly instructions or damage caused by unprofessional installation, failure to comply with the operating instructions (e.g. connection to the wrong mains voltage or current type), misuse or inappropriate use (such as overloading of the device or use of non-approved tools or accessories), failure to comply with the maintenance and safety regulations, ingress of foreign bodies into the device (e.g. sand, stones or dust), effects of force or external influences (e.g. damage caused by the device being dropped) and normal wear resulting from proper operation of the device. This applies in particular to rechargeable batteries for which we nevertheless issue a guarantee period of 12 months.

The guarantee is rendered null and void if any attempt is made to tamper with the device.

3. The guarantee is valid for a period of 2 years starting from the purchase date of the device. Guarantee claims should be submitted before the end of the guarantee period within two weeks of the defect being noticed. No guarantee claims will be accepted after the end of the guarantee period. The original guarantee period remains applicable to the device even if repairs are carried out or parts are replaced. In such cases, the work performed or parts fitted will not result in an extension of the guarantee period, and no new guarantee will become active for the work performed or parts fitted. This also applies when an on-site service is used.
4. In order to assert your guarantee claim, please send your defective device postage-free to the address shown below, or contact the nearest authorised DIY store. Please enclose either the original or a copy of your sales receipt or another dated proof of purchase. Please keep your sales receipt in a safe place, as it is your proof of purchase. It would help us if you could describe the nature of the problem in as much detail as possible. If the defect is covered by our guarantee then your device will either be repaired immediately and returned to you, or we will send you a new device.

# F BULLETIN DE GARANTIE

## Chère Cliente, Cher Client,

Nos produits sont soumis à un contrôle de qualité très strict. Si cet appareil devait toutefois ne pas fonctionner impeccablement, nous en serions désolés. Dans un tel cas, nous vous prions de bien vouloir prendre contact avec notre service après-vente à l'adresse indiquée sur le bulletin de garantie ou vous adresser au marché de la construction le plus proche. Pour faire valoir une demande de garantie, ce qui suit est valable :

1. Les conditions de garantie règlent les prestations de garantie supplémentaires. Vos droits de garantie légaux ne sont en rien altérés par la garantie présente. Notre prestation de garantie est gratuite.
2. La prestation de garantie s'applique exclusivement aux défauts occasionnés par des vices de fabrication ou de matériau et est limitée à l'élimination de ces défauts ou encore au remplacement de l'appareil. Veillez au fait que nos appareils, conformément à leur affectation, n'ont pas été construits pour être utilisés dans un environnement professionnel, industriel ou artisanal. Un contrat de garantie ne peut avoir lieu dès lors que l'appareil est utilisé à des activités dans des entreprises professionnelles, artisanales ou industrielles ou toute autre activité du même genre. Sont également exclus de notre garantie : les prestations de substitution de dommages dus aux transports, les dommages occasionnés par le non-respect des instructions de montage ou en raison d'une installation non conforme, du non-respect du mode d'emploi (comme par exemple le raccordement à une mauvaise tension réseau ou à un mauvais type de courant), les applications abusives ou non conformes (comme par exemple une surcharge de l'appareil ou encore l'emploi d'accessoires non homologués), le non-respect des prescriptions de maintenance et de sécurité, l'infiltration de corps étrangers dans l'appareil (comme par exemple du sable, des pierres ou de la poussière), l'emploi de la force ou l'influence extérieure (comme par exemple les dommages dus à une chute), ainsi que l'usure normale conforme à l'utilisation. Ceci est particulièrement valable pour les accumulateurs pour lesquels nous offrons toutefois une période de garantie de 12 mois.

Le droit à la garantie disparaît dès lors que des interventions ont lieu sur l'appareil.

3. Le délai de garantie s'élève à 2 ans et commence à la date de l'achat de l'appareil. Les demandes de garanties doivent être présentées avant écoulement du délai de garantie, dans les deux semaines suivant le moment auquel le défaut a été reconnu. Toute reconnaissance de demande de garantie après écoulement du délai de garantie est exclue. La réparation ou l'échange de l'appareil n'entraîne nullement une prolongation de la durée de garantie. Elle ne fait pas non plus commencer un nouveau délai de garantie, en raison de cette prestation, pour l'appareil ou pour toute autre pièce de rechange intégrée. Ceci est également valable lorsqu'un service après-vente sur place a été consulté.
4. Pour faire reconnaître votre demande de garantie, veuillez nous envoyer l'appareil défectueux franco de port à l'adresse indiquée ci-dessous ou vous adresser au marché de la construction le plus proche. Ajoutez à l'envoi l'original du bon d'achat ou de tout autre preuve de l'achat datée. Veuillez donc toujours bien conserver le bon d'achat en guise de preuve ! Décrivez la raison de la réclamation le plus précisément possible. Si le défaut de l'appareil est compris dans notre prestation de garantie, nous vous retournerons sans délai un appareil réparé ou encore un nouveau.

# CERTIFICATO DI GARANZIA

## Gentili clienti,

i nostri prodotti sono soggetti ad un rigido controllo di qualità. Se l'apparecchio non dovesse tuttavia funzionare correttamente, ci scusiamo e vi preghiamo di rivolgervi al nostro servizio di assistenza clienti all'indirizzo indicato in questa scheda di garanzia o al centro fai-da-te competente più vicino. Per la rivendicazione dei diritti di garanzia vale quanto segue:

1. Queste condizioni di garanzia regolano ulteriori prestazioni di garanzia. La presente garanzia non tocca i vostri diritti al ricorso di garanzia previsti dalla legge. Le nostre prestazioni di garanzia sono per voi gratuite.
2. La prestazione di garanzia riguarda esclusivamente le anomalie riconducibili a difetti del materiale o di produzione ed è limitata all'eliminazione di queste anomalie o alla sostituzione dell'apparecchio. Tenete presente che i nostri apparecchi non sono stati costruiti per l'impiego professionale, artigianale o industriale. Un contratto di garanzia non viene concluso quando l'apparecchio viene usato in imprese commerciali, artigianali o industriali, o con attività equivalenti. Dalla nostra garanzia sono escluse inoltre le prestazioni di risarcimento per danni dovuti al trasporto o danni causati dalla mancata osservanza delle istruzioni per il montaggio o per installazione non corretta, dalla mancata osservanza delle istruzioni per l'uso (come per es. collegamento a tensione di rete o tipo di corrente non corretto), dall'uso improprio o illecito (come per es. sovraccarico dell'apparecchio o utilizzo di utensili o accessori non consentiti), dalla mancata osservanza delle norme di sicurezza e di manutenzione, dalla penetrazione di corpi estranei nell'apparecchio (come per es. sabbia, pietre o polvere), dall'impiego della forza o dall'influsso esterno (come per es. danni dovuti a caduta) e dall'usura normale e dovuta all'impiego. Ciò vale particolarmente per batterie, per esse concediamo tuttavia 12 mesi di garanzia

Il diritti di garanzia decadono quando sono già effettuati interventi sull'apparecchio.

3. Il periodo di garanzia è 2 anni e inizia alla data d'acquisto dell'apparecchio. I diritti di garanzia devono essere fatti valere prima della scadenza del periodo di garanzia, entro due settimane dopo avere accertato il difetto. È esclusa la rivendicazione di diritti di garanzia dopo la scadenza del relativo periodo. La riparazione o la sostituzione dell'apparecchio non comporta una proroga del periodo di garanzia e con questa prestazione per l'apparecchio o per pezzi di ricambio eventualmente installati non inizia un nuovo periodo di garanzia. Questo vale anche nel caso si ricorra ad un servizio sul posto.
4. Per la rivendicazione dei vostri diritti di garanzia inviate l'apparecchio difettoso franco di porto all'indirizzo sotto indicato o rivolgetevi al centro fai-da-te competente più vicino. Allegate lo scontrino di cassa in originale o un'altra prova d'acquisto che riporti la data. Conservate bene perciò lo scontrino di cassa come prova! Indicate il motivo di reclamo nel modo più dettagliato possibile. Se il difetto dell'apparecchio rientra nella nostra prestazione di garanzia, ricevete l'apparecchio riparato o un apparecchio nuovo a stretto giro di posta.

# JAMSTVENI LIST

## Poštovani kupče,

naši proizvodi podliježu strogoj kontroli kvalitete. Ako ovaj uređaj ipak ne radi besprijekorno, jako nam je žao i molimo vas da se obratite našoj servisnoj službi na adresu navedenu na ovom jamstvenom listu, ili najbližoj trgovini građevinskim materijalom. Za potraživanje jamstva vrijedi slijedeće:

1. Ovi jamstveni uvjeti reguliraju dodatne jamstvene usluge. Ovo jamstvo ne zadire u Vaše zakonsko pravo zahtjeva za ostvarenje jamstvenih usluga. Realizacija jamstvenih usluga je besplatna.
2. Jamstvena usluga obuhvaća isključivo nedostatke nastale zbog greške na materijalu ili tijekom proizvodnje i ograničen je na uklanjanje tih nedostataka odnosno zamjenu uređaja. Molimo da obratite pažnju na to da naši uređaji nisu konstruirani za korištenje u komercijalne svrhe niti u obrtu i industriji. Prema tome, ugovor o jamstvu ne može se ostvariti ako se uređaj koristi u obrtničkim ili industrijskim pogonima kao i u sličnim djelatnostima. Nadalje su iz jamstva isključene usluge zamjene proizvoda u slučaju transportnih oštećenja, šteta zbog nepridržavanja uputa za montažu ili zbog nestručne instalacije, nepridržavanja uputa za uporabu (kao npr. zbog priključka na pogrešni mrežni napon ili vrstu struje), zbog zlorababa ili nestručnih primjena (kao npr. preopterećenje uređaja ili korištenje nedopuštenih alata ili pribora), u slučaju nepridržavanja uputa za održavanje i sigurnosnih odredbi, zbog prodiranja stranih tijela u uređaj (npr. pijeska, kamenja ili prašine), nasilne primjene ili vanjskih utjecaja (kao npr. oštećenja zbog pada) kao i zbog uobičajenog trošenja tijekom korištenja. To naročito vrijedi za baterije za koje ipak dajemo jamstvo od 12 mjeseci.

Zahtjev za jamstvo prestaje biti valjan ako su na uređaju već izvršeni neki zahvati.

3. Jamstveni rok iznosi 2 godine a započinje s datumom kupnje uređaja. Jamstveni zahtjevi ostvaruju se prije isteka jamstvenog roka unutar dvije godine nakon što ste uočili kvar. Ostvarenje jamstvenog zahtjeva nakon isteka jamstvenog roka je isključeno. Popravkom ili zamjenom uređaja ne produljuje se jamstveni rok niti se tom uslugom ostvaruju novi jamstveni rok za uređaj ili ostale ugrađene rezervne dijelove. To također vrijedi i kod korištenja servisa na licu mjesta.
4. Za potraživanje jamstva neispravan uređaj pošaljite, oslobođeno poštarine, na dolje navedenu adresu ili se obratite najbližoj trgovini građevinskim materijalom. Priložite originalni računa za kupnju uređaja ili neki drugi dokaz o kupnji s datumom. Molimo Vas da zbog tog razloga dobro sačuvate račun kao dokaz! Što točnije opišite razlog reklamacije. Ako naša jamstvena usluga obuhvaća kvar nastao na Vašem uređaju, odmah ćemo Vam vratiti popravljene ili novi uređaj.

# **RS** GARANCIJSKI LIST

## **Poštovani kupci,**

naši proizvodi podležu strogoj kontroli kvaliteta. Ako ovaj uređaj ipak ne radi besprekorno, veoma nam je žao i molimo vas da se obratite našem servisu na adresu navedenu na ovom garantnom listu, ili najbližoj prodavnici građevinskog materijala. Za garantni zahtev važi sledeće:

1. Ovi garantni uslovi regulišu dodatne garancije. Ova garancija ne dotiče Vaše zakonsko pravo zahteva za ostvarenje garancije. Realizacija garancije je besplatna.
2. Garancija obuhvata isključivo nedostatke koji nastanu zbog pogreške na materijalu ili tokom proizvodnje i ograničen je na odstranjivanje tih nedostataka odnosno zamenu uređaja. Molimo da obratite pažnju na to da naši uređaji nisu konstruisani za korišćenje u komercijalne svrhe, niti u obrtu i industriji. Prema tome ugovor o garanciji ne može da se ostvari, ako se uređaj koristi u obrtničkim ili fabričkim pogonima, kao i u sličnim delatnostima. Nadalje su iz garancije isključene usluge zamene proizvoda u slučaju transportnih oštećenja, šteta zbog nepridržavanja uputstava za montažu ili zbog nestručne instalacije, nepridržavanja uputstava za upotrebu (kao npr. zbog priključka na pogrešan mrežni napon ili vrstu struje), zbog zloupotreba ili nestručnih primena (kao npr. preopterećenje uređaja ili korišćenje nedozvoljenih alata ili pribora), u slučaju nepridržavanja uputstava za održavanje i bezbednosnih odredaba, zbog prodiranja stranih tela u uređaj (npr. peska, kamenja ili prašine), nasilne primene ili spoljnih uticaja (kao npr. oštećenja zbog pada) kao i zbog uobičajenog habanja tokom korišćenja. To naročito vredi za baterije za koje ipak dajemo garanciju od 12 meseci.

Zahtev za garanciju prestaje važiti ako su na uređaju već izvršeni neki zahvati.

3. Garantni rok iznosi 2 godine a počinje sa datumom kupnje uređaja. Garantni zahtjevi ostvaruju se pre isteka garantnog roka unutar dve godine nakon što ste uočili kvar. Realizacija garantnog zahteva nakon isteka garantnog roka je isključeno. Popravkom ili zamenom uređaja ne produžava se garantni rok niti se tom uslugom realizuje novi jamstveni rok za uređaj ili ostale ugrađene rezervne delove. To također važi i kod korišćenja servisa na licu mesta.
4. Za garantni zahtev treba da neispravan uređaj pošaljete, oslobođeno od poštarine, na dole navedenu adresu ili se obratite najbližoj prodavnici građevinskog materijala. Priložite original računa za kupnju uređaja ili neki drugi dokaz o kupnji s datumom. Molimo Vas da iz tog razloga dobro sačuvate račun kao dokaz! Što tačnije opišite razlog reklamacije. Ako naša garancija obuhvata kvar koji je nastao na Vašem uređaju, odmah ćemo Vam vratiti popravljen ili novi uređaj.



# ZÁRUČNÍ LIST

## Vážená zákaznice, vážený zákazníku,

naše výrobky podléhají přísné kontrole kvality. Pokud i přesto tento přístroj bezvadně nefunguje, je nám to velice líto a prosíme Vás, abyste se obrátili na naši servisní službu na adrese uvedené na tomto záručním listu nebo na nejbližší pobočku hobbymarketu. Pro uplatňování požadavků poskytnutí záruky platí následující:

1. Tyto záruční podmínky upravují dodatečný záruční servis. Vašich zákonných nároků na záruku se tato záruka netýká. Náš záruční servis je pro Vás bezplatný.
2. Záruční servis se vztahuje výhradně na nedostatky, které lze odvodit z vad materiálu nebo výrobních vad a je také omezen pouze na odstranění těchto nedostatků, resp. výměnu přístroje. Dbejte prosím na to, že naše přístroje nebyly podle svého účelu určeny konstruovány pro živnostenské, řemeslnické nebo průmyslové použití. Záruční smlouva tak není realizována, pokud byl přístroj používán v živnostenských, řemeslných nebo průmyslových podnicích a při srovnatelných činnostech. Z naší záruky je dále vyloučeno poskytnutí náhrady za dopravní škody, škody způsobené nedodržováním montážního návodu nebo z důvodů neodborné instalace, nedodržování návodu k použití (jako např. připojení na chybné síťové napětí nebo druh proudu), nedovoleného nebo neodborného používání (jako např. přetížení přístroje nebo použití neschválených vložných nástrojů nebo příslušenství), nedodržování pokynů pro údržbu a bezpečnostních pokynů, vniknutí cizích těles do přístroje (jako např. písek, kameny nebo prach), použití násilí nebo poškození v důsledku cizích vlivů (jako např. škody způsobené pádem), jakož také běžného opotřebením způsobeného používáním. To platí obzvláště pro akumulátory, na které přesto poskytujeme záruční lhůtu 12 měsíců.

Nárok na záruku zaniká, pokud bylo do přístroje již zasahováno.

3. Záruční doba činí 2 roky a začíná datem koupě přístroje. Nároky na záruku před vypršením záruční doby je třeba uplatňovat během dvou týdnů od zjištění defektu. Uplatňování nároků na záruku po vypršení záruční doby je vyloučeno. Oprava nebo výměna přístroje nevede k prodloužení záruční doby, ani k zahájení nové záruční doby za provedený výkon pro přístroj nebo pro případné zamontované náhradní díly. Toto platí také v případě servisu v místě Vašeho bydliště.
4. Pro uplatnění požadavků poskytnutí záruky nám prosím zašlete defektní přístroj osvobozený od poštovného na níže uvedenou adresu nebo se obraťte na nejbližší pobočku hobbymarketu. Přiložte originál prodejního dokladu nebo jiného datovaného potvrzení o koupi. Pokladní lístek si proto dobře uložte jako důkaz! Popište nám prosím pokud možno přesně důvod reklamace. Je-li defekt přístroje v našem záručním servisu obsažen, obdržíte obratem opravený nebo nový přístroj.

# SK ZÁRUČNÝ LIST

## Vážená zákazníčka, vážený zákazník,

naše výrobky podliehajú prísnej kontrole kvality. V prípade, že tento prístroj napriek tomu nebude bezchybne fungovať, je nám to veľmi ľúto a prosíme Vás, aby ste sa obrátili na našu servisnú službu na adrese uvedenej na tomto záručnom liste alebo na najbližší príslušný hobbymarket. Pri uplatňovaní nárokov na záručné plnenie platia nasledujúce podmienky:

1. Tieto záručné podmienky upravujú dodatočné záručné plnenie. Vaše zákonné nároky na záruku nie sú touto zárukou dotknuté. Naše záručné plnenie je pre Vás zadarmo.
2. Záručné plnenie sa vzťahuje výlučne len na nedostatky, ktoré sú spôsobené chybami materiálu alebo výrobnými chybami, a je obmedzené na odstránenie týchto nedostatkov resp. výmenu prístroja. Prosím, dbajte na to, že naše prístroje neboli svojím určením konštruované na profesionálne, remeselnícke ani priemyselné použitie. Táto záručná zmluva sa preto neuzatvára, ak sa prístroj bude používať v profesionálnych, remeselníckych alebo priemyselných prevádzkach ako aj na činnosti rovnocenné s takýmto použitím. Z našej záruky sú okrem toho vylúčené náhradné plnenie za škody pri transporte, škody spôsobené nedodržaním návodu na montáž alebo na základe neodbornej inštalácie, nedodržaním návodu na použitie (ako napr. pripojením na nesprávne sieťové napätie alebo druh prúdu), zneužívaním alebo nesprávnym používaním (ako napr. preťaženie prístroja alebo použitie neprípustných pracovných nástrojov alebo príslušenstva), nedodržaním pokynov pre údržbu a bezpečnostných pokynov, vniknutím cudzích telies do prístroja (ako napr. piesok, kamene alebo prach), použitím násillia alebo cudzieho pôsobenia (napr. škody spôsobené pádom), a taktiež je vylúčené bežné opotrebenie primerané použitiu. To sa týka predovšetkým akumulátorov, na ktoré napriek tomu garantujeme záručnú dobu 12 mesiacov.

Nárok na záruku zaniká, ak už boli na prístroji svojvoľne uskutočnené zásahy.

3. Doba záruky je 2 roky a začína sa dátumom nákupu prístroja. Nároky na záruku sa musia uplatniť pred koncom uplynutia záručnej doby do dvoch týždňov od zistenia nedostatku. Uplatnenie nárokov na záruku po uplynutí záručnej doby je vylúčené. Oprava alebo výmena prístroja nevedie k predĺženiu záručnej doby ani nedochádza na základe tohto plnenia ku vzniku novej záručnej doby pre prístroj ani pre akékoľvek inštalované náhradné diely. To platí taktiež pri nasadení miestneho servisu.
4. Pre uplatnenie nároku na záruku nám prosím zašlite defektný prístroj oslobodený od poštovného na dole uvedenú adresu alebo sa obráťte na najbližší príslušný hobbymarket. Priložte predajný doklad v origináli alebo iný doklad o zakúpení s dátumom. Prosím, starostlivo si preto uschovajte pokladničný blok ako doklad o zakúpení! Prosím, popíšte nám čo najpresnejšie dôvod reklamácie. Ak spadá defekt prístroja pod naše záručné plnenie, dostanete obratom naspäť opravený alebo nový prístroj.

# CERTIFICADO DE GARANTÍA

## Estimado cliente:

Nuestros productos están sometidos a un estricto control de calidad. No obstante, si este aparato no funcionase correctamente, lo lamentamos sinceramente y le rogamos que se dirija a nuestro servicio de atención al cliente en la dirección indicada en la parte inferior de la presente tarjeta de garantía o a la tienda especializada responsable más cercana. Para hacer válido el derecho de garantía, proceda de la siguiente forma:

1. Estas condiciones de garantía regulan prestaciones de la garantía adicionales. Sus derechos legales a prestación de garantía no se ven afectados por la presente garantía. Nuestra prestación de garantía es gratuita para usted.
2. La prestación de garantía se extiende exclusivamente a defectos ocasionados por fallos de material o de producción y está limitada a la reparación de los mismos o al cambio del aparato. Tenga en consideración que nuestro aparato no está indicado para un uso comercial, en taller o industrial. Por lo tanto, no procederá un contrato de garantía cuando se utilice el aparato en zonas industriales, comerciales o talleres, así como actividades similares. De nuestra garantía se excluye cualquier otro tipo de prestación adicional por daños ocasionados por el transporte, daños ocasionados por la no observancia de las instrucciones de montaje o por una instalación no profesional, no observancia de las instrucciones de uso (como, p. ej., conexión a una tensión de red o corriente no indicada), aplicaciones impropias o indebidas (como, p. ej., sobrecarga del aparato o uso de herramientas o accesorios no homologados), no observancia de las disposiciones de mantenimiento y seguridad, introducción de cuerpos extraños en el aparato (como, p. ej., arena, piedras o polvo), uso violento o influencias externa (como, p. ej., daños por caídas), así como por el desgaste habitual por el uso. Esto se aplica especialmente en aquellas baterías para las que ofrecemos un plazo de garantía de 12 meses.

El derecho a garantía pierde su validez cuando ya se hayan realizado intervenciones en el aparato.

3. El periodo de garantía es de 2 años y comienza en la fecha de la compra del aparato. El derecho de garantía debe hacerse válido, antes de finalizado el plazo de garantía, dentro de un periodo de dos semanas una vez detectado el defecto. El derecho de garantía vence una vez transcurrido el plazo de garantía. La reparación o cambio del aparato no conllevará ni una prolongación del plazo de garantía ni un nuevo plazo de garantía ni para el aparato ni para las piezas de repuesto montadas. Esto también se aplica en el caso de un servicio *in situ*.
4. Para hacer efectivo su derecho a garantía, envíe gratuitamente el aparato defectuoso a la dirección indicada a continuación o póngase en contacto con la tienda especializada más cercana. Adjunte el original del ticket de compra u otro tipo de comprobante de compra con fecha. ¡A tal efecto, guarde en lugar seguro el ticket de compra como comprobante! Describa con la mayor precisión posible el motivo de la reclamación. Si nuestra prestación de garantía incluye el defecto aparecido en el aparato, recibirá de inmediato un aparato reparado o nuevo de vuelta.

# **(SLO) GARANCIJSKI LIST**

## **Spoštovana stranka!**

Naši proizvodi podležijo stroki kontroli kakovosti. Če pa ta naprava kljub temu ne bi kdaj delovala brezhibno, bomo to zelo obžalovali in Vas prosili, da se obrnete na našo servisno službo na naslov, ki je naveden na tem garancijskem listu ali pa na na najbližjega pristojnega trgovca z našimi proizvodi. Za uveljavljanje garancijskih zahtevkov velja sledeče:

1. Le-ti garancijski pogoji urejajo dodatne garancijske storitve. Vaši zakonski garancijski zahtevki ostanejo s to garancijo nespremenjeni. Naše garancijske storitve so za Vas brezplačne.
2. Garancijske storitve obsegajo izključno samo pomanjkljivosti zaradi napak v materialih in izdelavi in so omejene na odpravo takšnih pomanjkljivosti oziroma na zamenjavo naprave. Prosimo, da upoštevate, da naše naprave niso konstruirane za uporabo v obrtništvu ali industriji. Garancijska pogodba zato ne pride v poštev, če se naprava uporablja v obrtništvu ali v industrijskih obratih ali v podobnih dejavnostih. Poleg tega ne obsega naša garancija nadomestil za transportne poškodbe, škodo zaradi neupoštevanja navodil za montažo ali zaradi nestrokovne inštalacije, neupoštevanja navodil za uporabo (kot n. pr. priklop na napačno omrežno napetost ali vrsto toka), pretirana ali nepravilna uporaba (kot n.pr. preobremenitev naprave ali uporaba nedovoljenih orodij ali pribora), neupoštevanje predpisov za vzdrževanje in varnostnih predpisov, vstop tujih predmetov v napravo (kot n.pr. pesek, kamenje ali prah), uporaba sile ali tuji vplivi (kot n.pr. poškodbe zaradi padca naprave) ter običajna obraba naprave zaradi uporabe. To velja še posebej za akumulatorje, za katere vendarle dajemo garancijski rok 12 mesecev.

Veljavnost garancijskih zahtevkov ugasne, če so bili na npravi že izvajani posegi.

3. Garancijska doba znaša 2 leti in začne teči z dnevom nakupa naprave. Garancijske zahtevke morate uveljavljati pred potekom garancijske dobe v sveh tednih potem ko ste ugotovili napako. Uveljavljanje garancijskih zahtevkov po poteku garancijske dobe je izključeno. Popravilo ali zamenjava naprave ne privede do podaljšanja garancijske dobe, niti se ne postavi nova garancijska doba zaradi takšnih storitev ali zaradi eventualno vgrajenih nadomestnih delov. To velja tudi za servisne storitve na licu mesta.
4. Za uveljavljanje Vašega garancijskega zahtevka Vas prosimo, da pošljete pokvarjeno napravo na naše poštne stroške na spodaj navedeni naslov ali pa se obrnite na najbližjega pristojnega trgovca z našimi proizvodi. Priložite original računa ob nakupu ali drugo potrdilo kot dokazilo o nakupu z datumom nakupa. Zato prosimo, da dobro shranite račun kot dokazilo o nakupu! Prosimo, da nam po možnosti natančno opišete vzroke reklamacije. Če napaka izpolnjuje naše garancijske pogoje, boste nemudoma dobili nazaj popravljeno ali novo napravo.

**PL CERTYFIKAT GWARANCJI**

Na opisywane w instrukcji obsługi urządzenie udzielamy 2-letniej gwarancji, na wypadek wadliwości naszego produktu. 2-letni okres gwarancyjny zaczyna obowiązywać w momencie przejścia ryzyka lub przejęcia urządzenia przez klienta.

Warunkiem skorzystania z uprawnień gwarancyjnych jest prawidłowa konserwacja urządzenia, zgodnie z instrukcją obsługi oraz użytkowanie zgodne z przeznaczeniem. Odnosi się to szczególnie do akumulatorów, na które udzielamy jednak 12-miesięcznej gwarancji.

**Oczywiście w okresie tych 2 lat przysługują Państwu również uprawnienia gwarancyjne w ramach ustawowej rękojmi.**

Gwarancja obowiązuje na terenie Republiki Federalnej Niemiec lub w kraju generalnego przedstawiciela handlowego, jako uzupełnienie obowiązujących lokalnie przepisów ustawowych. Prosimy zwrócić się do odpowiedzialnego pracownika w regionalnym dziale obsługi klienta lub pod podany poniżej adres serwisu technicznego.

## GR ΕΓΓΥΗΣΗ

### Αξιότιμη πελάτισσα, αξιότιμε πελάτη,

τα προϊόντα μας υπόκεινται σε αυστηρότατους έλεγχους. Εάν η συσκευή αυτή κάποτε πάψει να λειτουργεί άψογα, ζητούμε συγγνώμη, και σας παρακαλούμε να επικοινωνήσετε με το τμήμα μας εξυπηρέτησης πελατών στη διεύθυνση που αναφέρεται σε αυτή την κάρτα εγγύησης ή στο πλησιέστερο αρμόδιο ειδικό κατάστημα. Για την αξίωση της εγγύησης ισχύουν τα εξής:

1. Αυτοί οι όροι εγγύησης ρυθμίζουν πρόσθετες παροχές εγγύησης. Από την εγγύηση αυτή δεν θίγονται οι νόμιμες αξιώσεις σας για εγγύηση. Η παροχή της εγγύησης μας είναι για σας δωρεάν.
2. Η εγγύηση καλύπτει αποκλειστικά και μόνο βλάβες που οφείλονται σε ελαττώματα υλικών ή παραγωγής και περιορίζονται στην αποκατάσταση αυτών των ελαττωμάτων ή την αντικατάσταση της συσκευής. Παρακαλούμε να προσέξετε πως οι συσκευές μας δεν προορίζονται για τη βιομηχανία, τη βιοτεχνία και την επαγγελματική χρήση. Για το λόγο αυτό δεν υφίσταται σύμβαση εγγύησης σε περίπτωση χρήσης της συσκευής στη βιομηχανία, βιοτεχνία, για επαγγελματικό ή άλλο παρόμοιο σκοπό. Από την εγγύησή μας αποκλείονται πέραν τούτου αποζημιώσεις για βλάβες μεταφοράς, βλάβες οφειλόμενες σε μη τήρηση της Οδηγίας συναρμολόγησης, ή σε εσφαλμένη εγκατάσταση, μη τήρηση της Οδηγίας χρήσης (π.χ. σύνδεση σε λάθος τάση δικτύου ή είδος ρεύματος), καταχρηστική ή όχι ορθή χρήση (π.χ. υπερφόρτωση ή χρήση μη εγκεκριμένων ανταλλακτικών εργαλείων ή εξαρτημάτων), μη τήρηση των Υποδείξεων συντήρησης και ασφαλείας, είσοδος ξένων αντικειμένων στη συσκευή (όπως π.χ. άμμος ή σκόνη), χρήση βίας ή εξωτερική επίδραση (όπως π.χ. βλάβες από πτώση) καθώς και βλάβες που οφείλονται σε κοινή φθορά. Αυτό ισχύει ιδιαίτερα για συσσωρευτές για τους οποίους παρ'όλα αυτά παρέχουμε εγγύηση 12 μηνών.

Η αξίωση εγγύησης εκπίπτει σε περίπτωση που έγιναν ήδη ξένες επεμβάσεις στη συσκευή.

3. Η διάρκεια της εγγύησης ανέρχεται σε 2 έτη και αρχίζει από την ημερομηνία αγοράς της συσκευής. Οι αξιώσεις εγγύησης πρέπει να κατισχυθούν πριν την πάροδο της προθεσμίας της εγγύησης εντός δύο εβδομάδων από την διαπίστωση του ελαττώματος. Αποκλείεται η κατίσχυση αξιώσεων εγγύησης μετά την πάροδο της προθεσμίας της εγγύησης. Η επισκευή ή η αντικατάσταση της συσκευής δεν συνεπάγεται ούτε την επέκταση της διάρκειας της εγγύησης ούτε την έναρξη νέας προθεσμίας εγγύησης για τη συσκευή ή τα ενδεχομένως τοποθετηθέντα εξαρτήματα. Το ίδιο ισχύει και σε περίπτωση σέρβις επί τόπου.
4. Για την αξίωση της εγγύησης παρακαλούμε να μας στείλετε την ελαττωματική συσκευή στην πιο κάτω αναφερόμενη διεύθυνση χωρίς να καταβάλετε ταχυδρομικά τέλη, ή να επικοινωνήσετε με το πλησιέστερο αρμόδιο ειδικό κατάστημα. Μη ξεχάσετε να επισυνάψετε το πρωτότυπο της απόδειξης αγοράς ή άλλο ισχύον αποδεικτικό αγοράς. Για το λόγο αυτό σας παρακαλούμε να φυλάξετε καλά την απόδειξη του ταμείου! Παρακαλούμε επίσης να μας περιγράψετε την αιτία για την διαμαρτυρία σας όσο πιο αναλυτικά γίνεται. Εάν το ελάττωμα της συσκευής σας καλύπτεται από την εγγύησή μας, είτε θα σας επιστραφεί ταχύτατα η επισκευασμένη συσκευή σας, είτε θα λάβετε μία νέα συσκευή.

# **D** GARANTIEURKUNDE

## **Sehr geehrte Kundin, sehr geehrter Kunde,**

unsere Produkte unterliegen einer strengen Qualitätskontrolle. Sollte dieses Gerät dennoch einmal nicht einwandfrei funktionieren, bedauern wir dies sehr und bitten Sie, sich an unseren Servicedienst unter der auf dieser Garantiekarte angegebenen Adresse, oder an den nächstgelegenen zuständigen Baumarkt zu wenden. Für die Geltendmachung von Garantieansprüchen gilt Folgendes:

1. Diese Garantiebedingungen regeln zusätzliche Garantieleistungen. Ihre gesetzlichen Gewährleistungsansprüche werden von dieser Garantie nicht berührt. Unsere Garantieleistung ist für Sie kostenlos.
2. Die Garantieleistung erstreckt sich ausschließlich auf Mängel, die auf Material- oder Herstellungsfehler zurückzuführen sind und ist auf die Behebung dieser Mängel bzw. den Austausch des Gerätes beschränkt. Bitte beachten Sie, dass unsere Geräte bestimmungsgemäß nicht für den gewerblichen, handwerklichen oder industriellen Einsatz konstruiert wurden. Ein Garantievertrag kommt daher nicht zustande, wenn das Gerät in Gewerbe-, Handwerks- oder Industriebetrieben sowie bei gleichzusetzenden Tätigkeiten eingesetzt wird.

Von unserer Garantie sind ferner Ersatzleistungen für Transportschäden, Schäden durch Nichtbeachtung der Montageanleitung oder aufgrund nicht fachgerechter Installation, Nichtbeachtung der Gebrauchsanleitung (wie durch z.B. Anschluss an eine falsche Netzspannung oder Stromart), missbräuchliche oder unsachgemäße Anwendungen (wie z.B. Überlastung des Gerätes oder Verwendung von nicht zugelassenen Einsatzwerkzeugen oder Zubehör), Nichtbeachtung der Wartungs- und Sicherheitsbestimmungen, Eindringen von Fremdkörpern in das Gerät (wie z.B. Sand, Steine oder Staub), Gewaltanwendung oder Fremdeinwirkungen (wie z. B. Schäden durch Herunterfallen) sowie durch verwendungsgemäßen, üblichen Verschleiß ausgeschlossen. Dies gilt insbesondere für Akkus, auf die wir dennoch eine Garantiezeit von 12 Monaten gewähren.

Der Garantieanspruch erlischt, wenn an dem Gerät bereits Eingriffe vorgenommen wurden.

3. Die Garantiezeit beträgt 2 Jahre und beginnt mit dem Kaufdatum des Gerätes. Garantieansprüche sind vor Ablauf der Garantiezeit innerhalb von zwei Wochen, nachdem Sie den Defekt erkannt haben, geltend zu machen. Die Geltendmachung von Garantieansprüchen nach Ablauf der Garantiezeit ist ausgeschlossen. Die Reparatur oder der Austausch des Gerätes führt weder zu einer Verlängerung der Garantiezeit noch wird eine neue Garantiezeit durch diese Leistung für das Gerät oder für etwaige eingebaute Ersatzteile in Gang gesetzt. Dies gilt auch bei Einsatz eines Vor-Ort-Services.
4. Für die Geltendmachung Ihres Garantieanspruches übersenden Sie bitte das defekte Gerät portofrei an die unten angegebene Adresse, oder wenden Sie sich bitte an den nächstgelegenen zuständigen Baumarkt. Fügen Sie den Verkaufsbeleg im Original oder einen sonstigen datierten Kaufnachweis bei. Bitte bewahren Sie deshalb den Kassenbon als Nachweis gut auf! Beschreiben Sie uns bitte den Reklamationsgrund möglichst genau. Ist der Defekt des Gerätes von unserer Garantieleistung erfasst, erhalten Sie umgehend ein repariertes oder neues Gerät zurück.

**iSC GmbH • Eschenstraße 6 • 94405 Landau/Isar (Deutschland)**

E-Mail: [info@isc-gmbh.info](mailto:info@isc-gmbh.info) • Internet: [www.isc-gmbh.info](http://www.isc-gmbh.info)



<b>1</b>	
<b>www.isc-gmbh.info</b>	
<b>2</b> Name:	Retouren-Nr. iSC:
Strasse / Nr.:	Telefon:
PLZ	Ort
	Mobil:
<b>3</b> Welcher Fehler ist aufgetreten (genaue Angabe):	Art.-Nr.:
	I.-Nr.:
<p><b>Sehr geehrte Kundin, sehr geehrter Kunde,</b> bitte beschreiben Sie uns die von Ihnen festgestellte Fehlfunktion Ihres Gerätes als Grund Ihrer Beanstandung möglichst genau. Dadurch können wir für Sie Ihre Reklamation schneller bearbeiten und Ihnen schneller helfen. Eine zu ungenaue Beschreibung mit Begriffen wie „Gerät funktioniert nicht“ oder „Gerät defekt“ verzögert hingegen die Bearbeitung erheblich.</p>	
<b>4</b> Garantie: JA <input type="checkbox"/> NEIN <input type="checkbox"/>	Kaufbeleg-Nr. / Datum:

**1** Bei iSC-Webadresse anmelden - es wird Ihnen eine Retourennummer zugewiesen | **2** Ihre Anschrift eintragen | **3** Fehlerbeschreibung und Art.-Nr. und I.-Nr. angeben | **4** Garantieteil JA/NEIN ankreuzen sowie Kaufbeleg-Nr. und Datum angeben und eine Kopie des Kaufbeleges beilegen

