

- Ⓓ **Bedienungsanleitung
Holzspalter**
- Ⓔ **Operating Instructions
Wood Splitter**
- Ⓕ **Mode d'emploi
Fendeur de bois**
- Ⓘ **Istruzioni per l'uso
Spaccalegna**
- Ⓚ **Brugervejledning
Brændekløver**
- Ⓝ **Upute za uporabu
Sjekač drva**
- Ⓒ **Návod k obsluze
Štípačka dřeva**
- Ⓢ **Návod na obsluhu
Štiepačka dreva**
- Ⓜ **Használati utasítás
Fahasító**
- Ⓡ **Uputstva za rukovanje
Cepač drva**

Einhell®

1



Art.-Nr.: 34.320.13

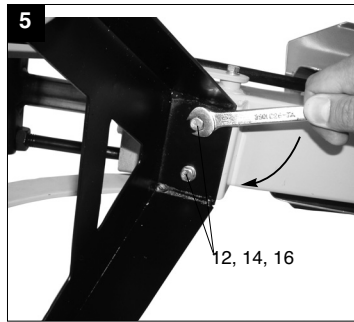
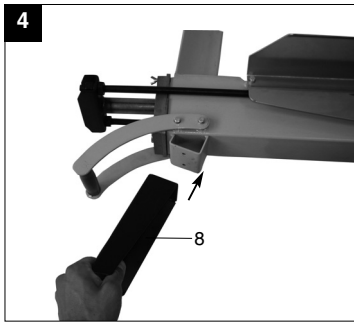
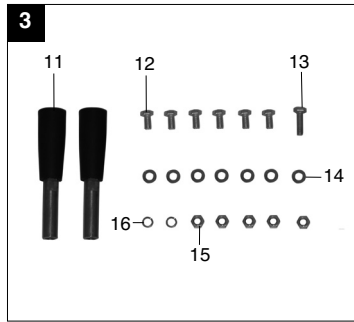
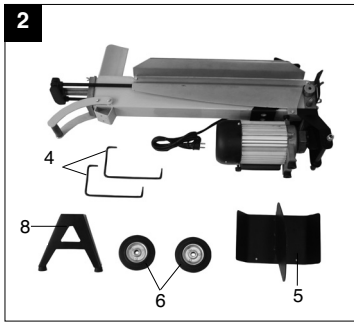
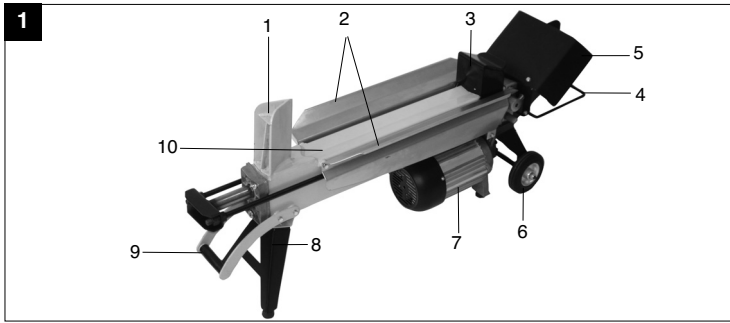
I.-Nr.: 01017

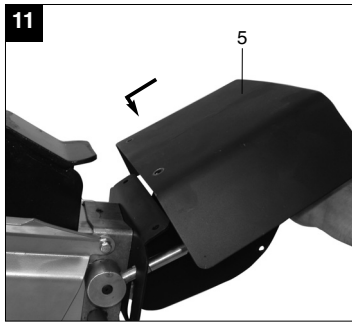
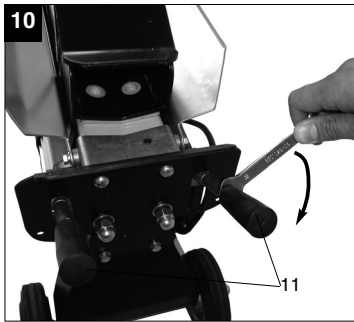
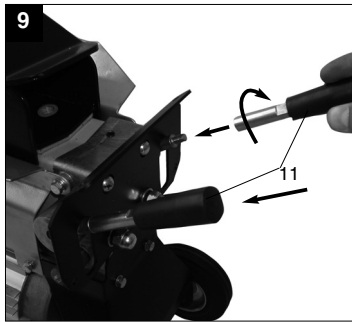
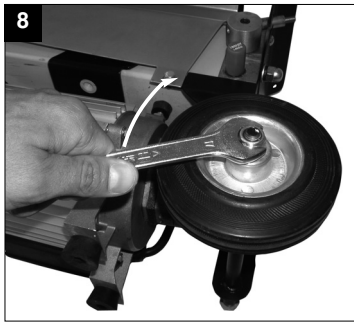
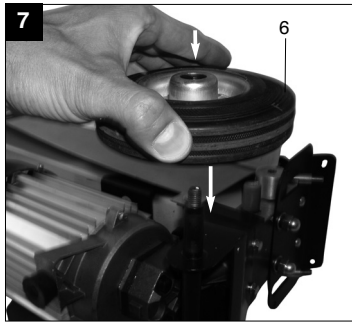
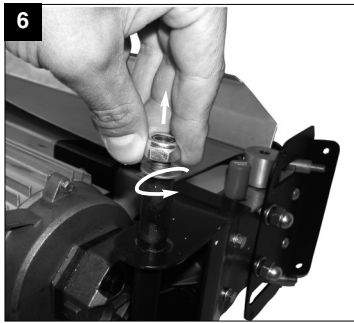
BT-LS **44**

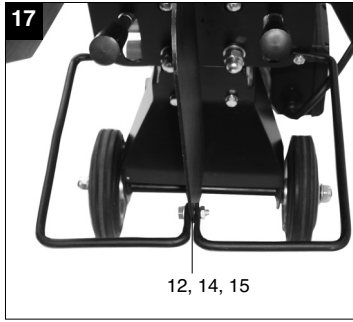
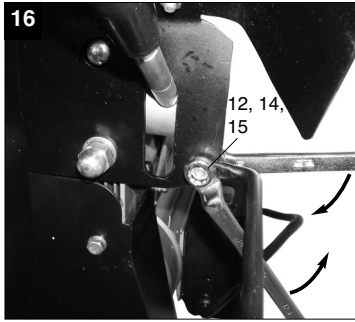
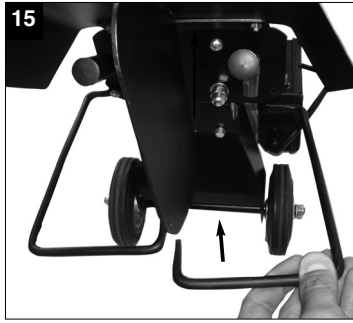
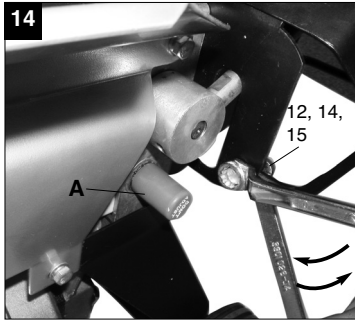
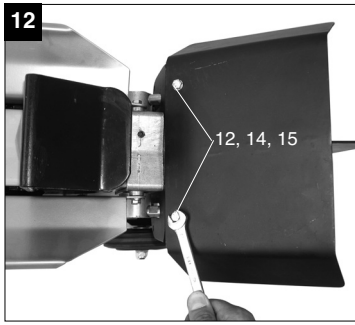
Art.-Nr.: 34.320.31

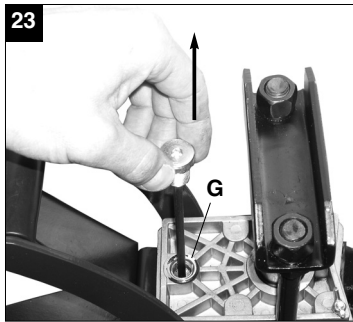
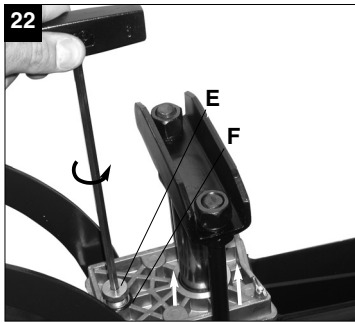
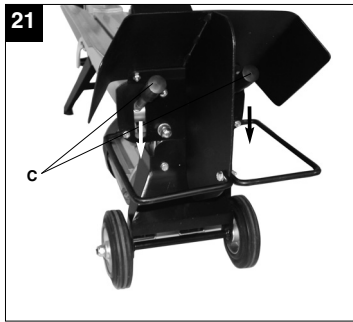
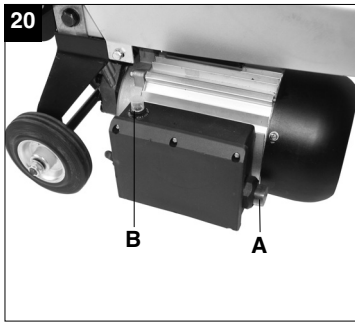
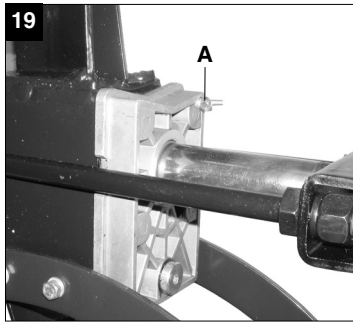
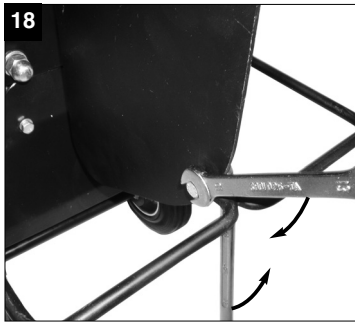
I.-Nr.: 01017

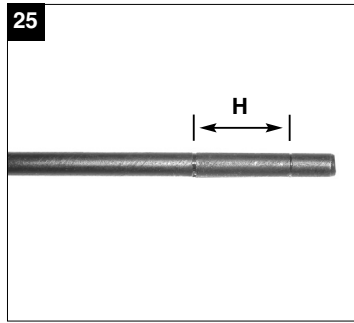
BT-LS **55**











Inhaltsverzeichnis:

1. Anwendungsbereich
2. Sicherheitshinweise und Symbole
3. Gerätebeschreibung und Lieferumfang
4. Montage
5. Technische Daten
6. Empfohlene Größe der zu spaltenden Stämme
7. Betrieb
8. Wie ein festgeklemmter Stamm gelöst wird
9. Schärfen des Keils
10. Wechsel des Hydrauliköls
11. Motorschutzschalter
12. Druckbegrenzungsventil
13. Ersatzteilbestellung
14. Fehlersuche

D**Verpackung:**

Das Gerät befindet sich in einer Verpackung um Transportschäden zu verhindern. Diese Verpackung ist Rohstoff und ist somit wiederverwendbar oder kann dem Rohstoffkreislauf zurückgeführt werden.

Beim Benutzen von Geräten müssen einige Sicherheitsvorkehrungen eingehalten werden, um Verletzungen und Schäden zu verhindern:

- Lesen Sie die Bedienungsanleitung sorgfältig durch und beachten Sie deren Hinweise. Machen Sie sich anhand dieser Gebrauchsanweisung mit dem Gerät, dem richtigen Gebrauch sowie den Sicherheitsvorschriften vertraut.
- Bewahren Sie diese gut auf, damit Ihnen die Informationen jederzeit zur Verfügung stehen.
- Falls Sie das Gerät an andere Personen übergeben sollten, händigen Sie diese Bedienungsanleitung bitte mit aus.

Wir übernehmen keine Haftung für Unfälle oder Schäden, die durch Nichtbeachten dieser Anleitung entstehen.

1. Anwendungsbereich

Der Holzspalter ist zum Spalten von Holz mit einer maximalen Länge von 370mm (BT-LS 44) / 520 mm (BT-LS 55) und einem Durchmesser von 50-250mm ausgelegt.

Die Maschine darf nur nach ihrer Bestimmung verwendet werden. Jede weitere darüber hinausgehende Verwendung ist nicht bestimmungsgemäß. Für daraus hervorgerufene Schäden oder Verletzungen aller Art haftet der Benutzer/Bediener und nicht der Hersteller.

Bitte beachten Sie, dass unsere Geräte bestimmungsgemäß nicht für den gewerblichen, handwerklichen oder industriellen Einsatz konstruiert wurden. Wir übernehmen keine Gewährleistung, wenn das Gerät in Gewerbe-, Handwerks- oder Industriebetrieben sowie bei gleichzusetzenden Tätigkeiten eingesetzt wird.

2. Sicherheitshinweise und Symbole

Die entsprechenden Sicherheitshinweise und die Erklärung der Symbole auf dem Gerät entnehmen Sie bitte dem beiliegenden Heftchen

8

3. Gerätebeschreibung und Lieferumfang (Bild 1-3)

1. Spaltkeil
2. Stammführungsbleche
3. Stammschieber
4. Schutzbügel
5. Handschutzblech
6. Räder
7. Motor
8. Vorderer Stützfuß
9. Transportgriff
10. Hauptrahmen
11. Bediengriffe
12. 6x Schraube M6 x 16
13. 1x Schraube M6 x 25
14. 7x Beilagscheibe M6
15. 5x Mutter M6
16. 2x Sprengring M6

4. Montage (Siehe Bilder 4-18)

Achtung! Verwenden Sie das Gerät nur, wenn es komplett montiert ist.

5. Technische Daten BT-LS 44

Netzspannung:	230 V 50 Hz
Aufnahmeleistung:	1500 W
Leerlaufdrehzahl:	2950 min ⁻¹
Isolationsklasse:	B
Schutzart:	IP 54
Spaltkraft max:	4 t
Spalthub:	310 mm
Spaltgeschwindigkeit:	0,035 m/sec.
Stammaufnahmekapazität:	
Durchmesser:	50-250 mm
Länge max:	370 mm
Ölmenge:	2,4 l
Gewicht:	40 kg
Schalldruckpegel L _{PA} :	78 dB(A)

Technische Daten BT-LS 55

Netzspannung:	230 V 50 Hz
Aufnahmeleistung:	1500 W
Leerlaufdrehzahl:	2950 min ⁻¹
Isolationsklasse:	B
Schutzart:	IP 54
Spaltkraft max:	5 t
Spalthub:	390 mm
Spaltgeschwindigkeit:	0,035 m/sec.
Stammaufnahmekapazität:	
Durchmesser:	50-250 mm
Länge max:	520 mm
Ölmenge:	3,2 l
Gewicht:	45 kg
Schalldruckpegel L _{pa} :	78 dB(A)

6. Empfohlene Größe der zu spaltenden Stämme

Stammaufnahmekapazität:

BT-LS 44: 370mm(L) x (50–250)mm(Durchm.)

BT-LS 55: 520mm(L) x (50–250)mm(Durchm.)

- Der Stammdurchmesser ist lediglich ein Hinweis. Dünnes Holz kann schwer zu spalten sein, falls es Astlöcher enthält oder die Fasern sehr stark sind.
Ein dickeres Holz kann auch gespalten werden, wenn seine Fasern glatt und locker sind.
- Niemals den Holzspalter mit Zylinderdruck länger als 5 Sekunden zwingen, übermäßig hartes Holz zu schneiden. Überhitztes Öl kann unter Druck die Maschine beschädigen.
Es ist sehr wichtig, daß die Maschine angehalten wird und nach 90°-Drehung der Stamm nochmals versucht wird, falls der Holzspalter nicht beim ersten Versuch spaltet. Falls das Holz immer noch nicht gespalten werden kann, bedeutet dies, daß die Härte des Holzes die Leistungsfähigkeit der Maschine übersteigt und es ausgesondert werden muß, damit der Holzspalter nicht beschädigt wird.

7. Betrieb

- Planen Sie Ihre Arbeitsumgebung.** Arbeiten Sie sicher und sparen Sie Mühe, indem Sie zuerst Ihre Arbeitsumgebung planen.
Positionieren Sie Ihre Stämme dort, wo sie leicht zu erreichen sind. Legen Sie einen Platz zum Stapeln des Spaltholzes fest oder laden Sie es auf einen danebenstehenden Lastkarren oder einen anderen Träger/Karren.
- Die Stämme zum Spalten vorbereiten.** Dieser Spalter nimmt Stämme auf, deren Länge max. 370mm (BT-LS 44) / 520 mm (BT-LS 55) und Durchmesser 50-250 mm sind. Beim Schneiden von Ästen oder großen Abschnitten keine längeren Abschnitte als aufgelistet schneiden. Nicht versuchen grüne Stämme zu spalten.
Trockene, gelagerte Stämme spalten sich viel leichter und werden sich nicht so oft festfressen wie grünes (nasses) Holz.
- Verlegen Sie die Netzleitung.** Legen Sie eine geeignete Steckdose an, falls notwendig, auch eine geeignete Verlängerungsleitung.
- Spalter sicher aufstellen.** Stellen Sie sicher, daß der Spalter fest waagrecht auf einer 60-75 cm hohen, von irgendwelchen Gegenständen freien Auflagefläche aufgestellt ist, damit die Bewegungsfreiheit des Bedieners nicht eingeschränkt wird. Niemals den Spalter auf dem Boden betreiben, da dies ein Risiko von Gesichtsverletzungen durch Späne oder Abfall ist. Für diese Notwendigkeit wird ein Holzspalter-Podest empfohlen. Falls nötig, blockieren Sie die Räder mit Keilen, um sie vom Rollen zu hindern.
- Entlüften.** (Bild 19). Lockern Sie die Entlüftungsschraube (A) um 3-4 Umdrehungen, immer wenn der Spalter benutzt wird. Ziehen Sie die Schraube erst wieder an, wenn Sie mit dem Holzspalten fertig sind.
- Stamm in den Holzspalter einlegen (Bild 1).** Legen Sie den Stamm der Länge nach und flach auf den Hauptrahmen (10) des Spalters. Der Stamm muß flach auf dem Spalter liegen und muß durch die Stammführungsbleche umschlossen sein. Niemals versuchen, einen Stamm in einem Winkel zu spalten.
Sicherstellen, daß der Keil (1) und der Stammschieber (3) den Stamm senkrecht an den Enden erfassen.
- Zweihandbetrieb.** Drücken Sie den Ein-/Aus-Schalter des Elektromotors (Bild 20/Pos. A) ein. Warten Sie ein paar Sekunden während der Motor hoch läuft und sich in der Hydraulikpumpe Druck aufbaut. Nun drücken Sie beide Bedienungsriffe (Bild 21/Pos. C) gleichzeitig nach unten. Der Stammschieber (Bild 1/Pos. 3)

D

wird den Stamm andrücken, ihn gegen den Keil (Bild 1/Pos. 1) drücken, wobei der Stamm gespalten wird. Wenn der Stamm gespalten ist, lassen Sie die Bedienungsgriffe (Bild 21/Pos. C) los, wodurch der Stammschieber (Bild 1/Pos. 3) zurückfahren kann.

Achtung!

Falls der Stamm nicht sofort gespalten wird, erzwingen Sie es nicht durch Aufrechterhalten des Schubs für mehr als ein paar Sekunden. Dies kann das Gerät beschädigen. Es ist besser zu versuchen, den Stamm neu auf dem Spalter zu positionieren oder den Stamm beiseite zu legen.

- Stapeln Sie beim Arbeiten.** Dadurch erhalten Sie einen sichereren Arbeitsbereich, weil er frei bleibt, und die Stolpergefahr oder die Gefahr der Beschädigung der Stromleitung wird vermieden.
- Vergessen Sie nicht die Entlüftungsschraube (Bild 19/Pos. A) wieder anzuziehen, wenn Sie mit dem Holzspalten fertig sind.

8. WIE EIN FESTGEKLEMMTER STAMM GELÖST WIRD

- Beide Bedienelemente loslassen, so daß der Stammschieber (Bild 1/Pos. 3) voll zurückgefahren wird.
- Einen dreieckigen Holzkeil unter den Stamm fügen und den Stammschieber einschalten, um den Keil unter den festgeklemmten Stamm zu drücken.
- Diesen Vorgang mit immer größeren Keilen wiederholen, bis der festgeklemmte Stamm gelöst ist.

Achtung!

Niemals auf den festgeklemmten Stamm hämmern oder die Hände nahe am Stamm halten, wenn Sie ihn lösen wollen.

- BEIM LÖSEN EINES FESTGEKLEMMTEN STAMMES NIEMALS UM UNTERSTÜTZUNG DURCH EINE ANDERE PERSON BITTEN.
- NICHT VERSUCHEN DEN STAMM DURCH SCHLAGEN MIT EINEM WERKZEUG ZU LÖSEN.

9. Schärfen des Keils

- Nach langer Betriebsdauer und falls erforderlich, den Keil mit einer feinzahnigen Feile schärfen und sorgfältig Grate oder flache Stellen an der Kante entfernen.

Achtung!

Bevor Wartungsarbeiten durchgeführt werden, das Gerät von der Stromversorgung trennen!

10. Wechsel des Hydrauliköls (Bild 22-25)

Das Hydrauliköl sollte alle 300 Betriebsstunden erneuert werden.

- Stellen Sie sicher, daß der Stammschieber voll zurückgefahren ist.
- Lösen Sie den Ölmeßstab (E).
Achtung! Die Öldichtung (F) ist aus Gummi und kann sehr leicht beschädigt werden, wenn die Ölsschraube zu fest angezogen wird. Überprüfen Sie die Öldichtung, wenn Sie den Ölmeßstab heraus drehen.
- Stellen Sie einen Behälter unter den Holzspalter, der mindestens 4 Liter Öl aufnehmen kann. Kippen Sie dann die Maschine, um das Öl in den Behälter zu leeren.
- Kippen Sie den Holzspalter so, dass die Ablassöffnung (G) nach oben zeigt. Füllen Sie mit Hilfe eines sauberen Trichters die passende Menge Hydrauliköl ein. (Stellen Sie sicher, daß ausschließlich sauberes und hochwertiges, speziell für diesen Einsatz hergestelltes Hydrauliköl verwendet wird.)
- Säubern Sie den Ölmeßstab (E) und führen Sie ihn ein, um sicherzustellen, daß der Ölpegel zwischen den beiden Marken (H) am Ölmeßstab liegt.
- Säubern Sie den Ölmeßstab (E) und die O-Ring Öldichtung (F) gründlich und installieren Sie diese. Seien Sie vorsichtig, damit das Gewinde des Aluminiumdeckels nicht beschädigt wird.

Empfohlenes Hydrauliköl

Für den Hydraulikzylinder empfehlen wir die folgenden Hydrauliköle:

SHELL TELLUS T22
ARAL VITAM Gf22
SP ENGERGOL HCP22
MOBIL DTE11
oder gleichwertiges

NICHT ANDERE ÖLSORTEN VERWENDEN

11. Motorschutzschalter (Bild 20 / Pos. B)

Wird der Motor längere Zeit überlastet, schaltet der Motorschutzschalter die Stromzufuhr automatisch ab. Nach ca. 1 Minute Wartezeit kann dieser durch Eindrücken zurückgesetzt werden und der Holzspalter ist wieder betriebsbereit.

12. Druckbegrenzungsventil (Bild 14 / Pos. A)

Das Druckbegrenzungsventil wurde Werksseitig richtig eingestellt, und darf nicht verstellt werden.

13. Ersatzteilbestellung

Bei der Ersatzteilbestellung sollten folgende Angaben gemacht werden:

- Typ des Gerätes
- Artikelnummer des Gerätes
- Ident- Nummer des Gerätes
- Ersatzteil- Nummer des erforderlichen Ersatzteils

Aktuelle Preise und Infos finden Sie unter www.isc-gmbh.info

D**14.Fehlersuche**

In der folgenden Tabelle sind Probleme, die bei der Nutzung des Holzspalters auftreten können und empfohlene Abhilfemaßnahmen aufgeführt.

Problem	Wahrscheinliche Ursache	Abhilfemaßnahme
Motor startet nicht	Motorschutzschalter hat ausgelöst	Motor abkühlen lassen, und Motorschutzschalter eindrücken
Stamm wird nicht gespalten	Stamm nicht richtig positioniert	Positionieren Sie den Stamm richtig
	Stamm überschreitet zulässige Abmessungen	Reduzieren Sie die Stammgröße
	Keil schneidet nicht	Schärfen Sie den Keil. Entfernen Sie Grate und Kerben vom Keil
	Öl-Leck	Kontaktieren Sie einen autorisierten Fachhändler
Druckeinstellschraube wurde verstellt.		Kontaktieren Sie einen autorisierten Fachhändler
Der Stammschieber bewegt sich ruckelnd oder mit starken Vibrationen nach vorne	Luft im Öl-Kreislauf	Überprüfen sie den Ölstand. Nachfüllen falls nötig. Fall das Problem bestehen bleibt wenden Sie sich an einen autorisierten Fachhändler
Öl tritt am Zylinder oder an anderen Punkten aus	Entlüftungsschraube während des Betriebes nicht gelöst	Entlüftungsschraube lösen
	Entlüftungsschraube während Transport nicht festgezogen	Entlüftungsschraube immer vor Transport festziehen
	Ölablassschraube nicht festgezogen	Ölablassschraube festziehen
	Öldichtung abgenutzt	Kontaktieren Sie einen autorisierten Fachhändler

Table of contents

1. Scope of use
2. Safety instructions and symbols used
3. Machine layout and items supplied
4. Assembly
5. Technical data
6. Recommended size of the trunks for splitting
7. Operation
8. How to release a trunk which gets stuck
9. Sharpening the wedge
10. Changing the hydraulic oil
11. Motor circuit breaker switch
12. Pressure control valve
13. Ordering spare parts
14. Troubleshooting guide

GB**Packaging**

The device is supplied in packaging to prevent its being damaged in transit. This packaging is raw material and can therefore be reused or can be returned to the raw material system.

When using the equipment, a few safety precautions must be observed to avoid injuries and damage.

- Read the operating instructions carefully and comply with them. It is important to consult these instructions in order to acquaint yourself with the unit, its proper use and safety regulations.
- Keep this manual in a safe place, so that the information is available at all times.
- If you give the equipment to any other person, hand over these operating instructions as well.

We cannot accept any liability for damage or accidents which arise due to a failure to follow these instructions.

1. Scope of use

The wood splitter is designed for splitting pieces of wood with maximum lengths of 370 mm (BT-LS 44) / 520 mm (BT-LS 55) and diameters of 50 – 250 mm.

The machine is to be used only for its prescribed purpose. Any other use is deemed to be a case of misuse. The user / operator and not the manufacturer will be liable for any damage or injuries of any kind caused as a result of this.

Please note that our equipment has not been designed for use in commercial, trade or industrial applications. Our warranty will be voided if the machine is used in commercial, trade or industrial businesses or for equivalent purposes.

2. Safety instructions and symbols used

The applicable safety instructions and explanations of the symbols on the device are set out in the enclosed booklet.

3. Machine layout and items supplied (Fig. 1-3)

1. Splitter
2. Trunk guidance panels
3. Trunk pusher
4. Guard handle
5. Hand guard
6. Wheels
7. Motor
8. Front support legs
9. Transportation handle
10. Main frame
11. Operating handles
12. Six screws size M6 x 16
13. One screw size M6 x 25
14. Seven washers size M6
15. Five nuts size M6
16. Two circlips size M6

4. Assembly (see Fig. 4-18)

Important! Never use the machine if it is not fully assembled.

5. Technical data of the BT-LS 44

Voltage:	230 V 50 Hz
Power rating:	1500 W
Idle speed:	2950 rpm
Insulation class:	B
Protection type:	IP 54
Max. splitting force:	4 t
Splitting lift:	310 mm
Splitting speed:	0,035 m/sec
Trunk holding capacity:	
Diameter:	50 - 250 mm
Max. length:	370 mm
Oil quantity:	2,4 l
Weight:	40 kg
L _{pA} noise level:	78 dB(A)

Technical data of the BT-LS 55

Voltage:	230 V 50 Hz
Power rating:	1500 W
Idle speed:	2950 rpm
Insulation class:	B
Protection type:	IP 54
Max. splitting force:	5 t
Splitting lift:	390 mm
Splitting speed:	0,035 m/sec
Trunk holding capacity:	
Diameter:	50 - 250 mm
Max. length:	520 mm
Oil quantity:	3.2 l
Weight:	45 kg
L _{pA} noise level:	78 dB(A)

6. Recommended size of the trunks for splitting

Trunk holding capacity:

BT-LS 44: 370 mm (L) x (50 – 250) mm (diameter)
 BT-LS 55: 520 mm (L) x (50 – 250) mm (diameter)

- The trunk diameters given above are indicative only.
Thin pieces of wood can be very difficult to split if they contain knot holes or have very tough fibers. On the other hand, it may be possible to split thicker pieces of wood if they have smooth and loose fibers.
- Never attempt to force the wood splitter to split excessively hard pieces of wood under cylinder pressure for more than 5 seconds. Overheated oil under pressure may cause damage to the machine. It is very important that you stop the machine if the wood splitter fails to split the wood at the first attempt. Then turn the trunk through 90° and attempt to split it again. If the wood still fails to split this means that it is too hard for the capacity of the machine and must be removed to avoid damaging the wood splitter.

7. Operation

- Plan your work area.** To work in safety and save yourself a lot of effort, plan your work area in advance. Position the trunks where they are

easy to reach. Allocate an area for stacking the split wood or load it onto a wheelbarrow or other means of transportation positioned to one side.

- Prepare the trunks for splitting.** This wood splitter can accommodate trunks with maximum lengths of 370 mm (BT-LS 44) / 520 mm (BT-LS 55) and diameters of 50 – 250 mm. If you cut branches or large logs, never cut any lengths which exceed those specified. Never attempt to split fresh trunks. Dried timber which has been in storage is much easier to split than fresh (moist) wood and will not stick so often.
- Lay out the power cable.** Make sure that you have a suitable socket outlet available and, if necessary, a suitable extension cable.
- Stand the splitter securely in an upright position.** Make sure that the splitter is securely positioned horizontally on a flat support which is 60 - 75 cm high and has no other objects on it which may hinder the operator's freedom of movement. Never operate the splitter on the ground as this may result in chips or waste material causing injuries to the face. It is recommended that you use a wood splitter platform. If necessary, block the wheels with wedges to prevent them from turning.
- Ventilate.** (Fig. 19). Slacken the ventilation screw (A) by turning it 3 - 4 revolutions every time you use the splitter. Do not retighten the screw again until you have finished your wood splitting work.
- Place the trunk in the wood splitter (Fig. 1).** Place the trunk lengthwise and flat on the main frame (10) of the splitter. The trunk must lie flat on the splitter and be enclosed by the trunk guidance panels. Never attempt to split a trunk at an angle. Make sure that the wedge (1) and the trunk pusher (3) are aligned vertically to the ends of the trunk.
- Two-hand operation.** Press in the On/Off switch on the electric motor (Fig. 20/Item A). Wait a few seconds for the motor to start up and air to be built up in the hydraulic pump. Then press the two operating handles (Fig. 21/Item C) downwards together at the same time. The trunk pusher (Fig. 1/Item 3) will then apply pressure to the trunk and press it against the wedge (Fig. 1/Item 1), thereby splitting the trunk. Once the trunk has been split, release the operating handles (Fig. 21/Item C) so the trunk pusher (Fig. 1/Item 3) can be moved back again.

Important!

If the trunk fails to split immediately, never attempt to force it to split by maintaining the pressure for more than a few seconds. This may

GB

damage the machine. It is far more advisable to try and reposition the trunk on the splitter or to remove the trunk altogether and place it to one side.

8. **Stack while you are working.** By doing this you will make sure that you have a safe area in which to work because you will keep it clear of obstacles and prevent any risk of tripping over or of the power cable becoming damaged.
9. Do not forget to retighten the ventilation screw (Fig. 19/Item A) when you have finished your splitting work.

8. HOW TO RELEASE A TRUNK WHICH GETS STUCK

1. Release both operating handles so that the trunk pusher (Fig. 1/Item 3) can move fully back.
2. Insert a triangular shaped wooden wedge under the trunk and then start the trunk pusher to press the wedge under the stuck trunk.
3. Repeat this process with larger and larger wedges until the stuck trunk is released.

Important!

Never hammer against the stuck trunk or place your hands anywhere near the trunk when trying to release it.

- NEVER ASK ANYONE ELSE TO HELP WHEN TRYING TO RELEASE A TRUNK WHICH HAS BECOME STUCK.
- NEVER ATTEMPT TO RELEASE THE TRUNK BY HITTING IT WITH A TOOL.

9. Sharpening the wedge

1. Once it has been in use for some time, or as and when necessary, you should sharpen the wedge with a fine-toothed file and carefully remove any burrs or flat areas on the edge.

Important!

Always disconnect the device from the power supply before starting any maintenance work!

10.Changing the hydraulic oil (Fig. 22-25)

The hydraulic oil should be changed after every 300 hours of operation.

16

1. Make sure that the trunk pusher is fully retracted.
2. Unscrew the oil-level gauge (E).
Important! The oil seal (F) is made of rubber and is very easily damaged if the oil screw is tightened too strongly. Check the oil seal when you unscrew the oil-level gauge. A replacement ring is included with the device.
3. Place a container with a capacity for at least 4 liters of oil beneath the wood splitter. Then tilt the machine to empty the oil into the container.
4. Tilt the wood splitter so that the drainage opening (G) faces upwards. Fill the machine with the amount of hydraulic oil required with the help of a clean funnel. (Make sure that you only use clean, high-quality hydraulic oil which is specifically intended for this purpose.)
5. Clean the oil-level gauge (E) and insert it to check that the oil level is between the two marks (H) on the oil-level gauge.
6. Thoroughly clean the oil-level gauge (E) and the oil seal O-ring (F) and fit them back in place. Be careful to avoid damaging the thread on the aluminium cover.

Recommended hydraulic oil

We recommend that you use one of the following makes of hydraulic oil for the hydraulic cylinder:

SHELL TELLUS T22
ARAL VITAM Gf22
SP ENGERGOL HCP22
MOBIL DTE11

or an alternative of the same quality

NEVER USE ANY OTHER TYPES OF OIL

11.Motor circuit breaker switch (Fig. 20 / Item B)

If the motor is overloaded for a longer period the motor circuit breaker switch will shut off the power supply automatically.

This can be reset by pressing it in after waiting approximately 1 minute. The wood splitter will then be ready for use again.

12.Pressure control valve (Fig. 14 / Item A)

The pressure control valve was set correctly at the factory and must never be adjusted.



13. Ordering replacement parts

Please quote the following data when ordering replacement parts:

- Type of machine
- Article number of the machine
- Identification number of the machine
- Replacement part number of the part required

For our latest prices and information please go to www.isc-gmbh.info

GB**14. Troubleshooting**

The following table describes the possible problems which may arise when you use the wood splitter and provides recommended remedial measures for dealing with them.

Problem	Probable cause	Remedy
Motor fails to start	Motor circuit breaker has been triggered	Allow the motor to cool down and press in the motor circuit breaker switch
Trunk fails to split	Trunk is incorrectly positioned	Position the trunk correctly
	Trunk exceeds permitted dimensions	Reduce the size of the trunk
	Wedge fails to cut	Sharpen the wedge. Remove burrs and nicks from the wedge
	Oil leak	Contact an authorized dealer
The trunk pusher moves forward with jolts or heavy vibrations	Pressure setting screw has been displaced	Contact an authorized dealer
	Air in the oil circuit	Check the oil level. Top up if necessary. If the problem remains, contact an authorized dealer.
Escaping oil from the cylinder or other point.	Ventilation screw not unscrewed during operation.	Unscrew the ventilation screw
	Ventilation screw not screwed tight during transportation	Always tighten the ventilation screw before transporting
	Oil drainage screw not screwed tight	Tighten the oil drainage screw
	Oil seal is worn	Contact an authorized dealer

Table des matières

1. Domaine d'application
2. Consignes de sécurité et symboles utilisés
3. Description de l'appareil et étendue de la livraison
4. Montage
5. Caractéristiques techniques
6. Taille recommandée des bûches à fendre
7. Fonctionnement
8. Comment retirer un bûche coincé
9. Affûter la cale
10. Changement de l'huile hydraulique
11. Disjoncteur-protecteur
12. Soupape de limitation de pression
13. Commande de pièces de rechange
14. Plan de recherche des erreurs

F**Conditionnement**

L'appareil se trouve dans un emballage permettant d'éviter les dommages dus au transport. Cet emballage est une matière première et peut donc être réutilisé ultérieurement ou être réintroduit dans le circuit des matières premières.

Lors de l'utilisation d'appareils, il faut respecter certaines mesures de sécurité afin d'éviter des blessures et dommages :

- Veuillez lire consciencieusement ce mode d'emploi jusqu'au bout et en respecter les consignes. Apprenez à vous servir correctement de l'appareil à l'aide de ce mode d'emploi et familiarisez-vous avec les consignes de sécurité.
- Conservez-le bien de façon à pouvoir disposer à tout moment de ces informations.
- Si l'appareil doit être remis à d'autres personnes, remettez-leur aussi ce mode d'emploi.

Nous déclinons toute responsabilité pour les accidents et dommages dus au non-respect de ce mode d'emploi.

1. Domaine d'application

Le fendeur de bois est conçu pour fendre des morceaux de bois d'une longueur maximale de 370 mm (BT-LS 44) / 520 mm (BT-LS 55) et d'un diamètre de 50 à 250 mm.

La machine doit exclusivement être employée conformément à son affectation. Chaque utilisation allant au-delà de cette affectation est considérée comme non conforme. Pour les dommages en résultant ou les blessures de tout genre, le producteur décline toute responsabilité et l'opérateur/l'exploitant est responsable.

Veillez au fait que nos appareils, conformément à leur affectation, n'ont pas été construits, pour être utilisés dans un environnement professionnel, industriel ou artisanal. Nous déclinons toute responsabilité si l'appareil est utilisé professionnellement, artisanalement ou dans des sociétés industrielles, tout comme pour toute activité équivalente.

2. Consignes de sécurité et symboles

Les consignes de sécurité correspondantes et l'explication des symboles sur l'appareil se trouvent dans cahier en annexe.

20

3. Description de l'appareil et étendue de la livraison (fig. 1-3)

1. Coin à refendre
2. Tôles de guidage des bûches
3. Pousse-bûche
4. Etrier de protection
5. Tôle de protection de la main
6. Roues
7. Moteur
8. Pied de support avant
9. Poignée de transport
10. Cadre principal
11. Poignées de commande
12. 6x vis M6 x 16
13. 1x vis M6 x 25
14. 7x rondelles M6
15. 5x écrous M6
16. 2x circlips M6

4. Montage (voir figures 4-18)

Attention! Utilisez l'appareil uniquement lorsqu'il est entièrement monté.

5. Caractéristiques techniques BT-LS 44

Tension du réseau:	230 V 50 Hz
Puissance absorbée:	1500 W
Vitesse de rotation de marche à vide:	2950 tr/min
Classe d'isolation:	B
Type de protection:	IP 54
Puissance maxi:	4 t
Hauteur de fente:	310 mm
Vitesse de fente	0,035 m/sec
Capacité de logements de bûches:	
Diamètre:	50-250 mm
Longueur maxi:	370 mm
Quantité d'huile:	2,4 l
Poids:	40 kg
Niveau de pression acoustique L _{PA} :	78 dB(A)

Caractéristiques techniques BT-LS 55

Tension du réseau:	230 V 50 Hz
Puissance absorbée:	1500 W
Vitesse de rotation de marche à vide:	2950 tr/min
Classe d'isolation:	B
Type de protection:	IP 54
Puissance maxi:	5 t
Hauteur de fente:	390 mm
Vitesse de fente	0,035 m/sec
Capacité de logements de bûches:	
Diamètre:	50-250 mm
Longueur maxi:	520 mm
Quantité d'huile:	3,2 l
Poids:	45 kg
Niveau de pression acoustique L_{pA} :	78 dB(A)

6. Taille recommandée des bûches à fendre

Capacité de logements de bûches :
BT-LS 44: 370mm (L) x (50–250) mm (Diam.)
BT-LS 55: 520mm (L) x (50–250) mm (Diam.)

- Le diamètre de bûche est uniquement une indication.
Le bois mince peut être très difficile à fendre s'il a des trous provenant de nœuds ou que ses fibres sont très solides. Il est possible aussi de fendre du bois épais si ses fibres sont lisses et lâches.
- Ne jamais forcer le fendeur de bois avec une pression de cylindres de plus de 5 secondes dans le but de fendre du bois trop dur. L'huile surchauffée peut endommager la machine sous pression. Il est très important d'arrêter la machine et de refaire un essai après avoir tourné le bûche d'environ 90° lorsque le fendeur de bois ne réussit pas à fendre au premier essai. S'il est encore impossible de fendre le bois, cela signifie que la dureté du bois surpasse la capacité de la machine et qu'il faut donc retirer ce bois pour ne pas endommager le fendeur de bois.

7. Fonctionnement

- Prévoyez l'environnement de votre travail.**
Travaillez en toute sûreté et réservez vos forces en planifiant tout d'abord l'environnement de votre poste de travail. Positionnez les bûches à un endroit dans lequel vous pourrez facilement les prendre. Préparez l'endroit dans lequel vous entasserez le bois fendu ou la brouette ou autre support sur lequel vous le transporterez.
- Préparer les bûches à fendre.** Ce fendeur convient à des bûches d'une longueur max. de 370 mm (BT-LS 44) / 520 mm (BT-LS 55) et d'un diamètre 50 à 250 mm. Lors de la découpe de nœuds ou de grands morceaux, ne coupez jamais de morceaux plus longs que ce qui est indiqué dans la liste. Ne pas essayer de fendre des bûches vertes. Les bûches secs en dépôt sont bien plus faciles à fendre et ne se coincent pas aussi souvent que le bois vert (humide).
- Poser le câble réseau.** Mettez une prise appropriée en place, si nécessaire également un câble de rallonge en fonction.
- Mettre le fendeur de bois de façon qu'il tienne sûrement.** Assurez-vous que le fendeur est bien placé horizontalement sur une surface de pose de 60 à 75 cm de haut, exempte de tout objet pour ne pas limiter la liberté de mouvement de l'opérateur. Ne jamais exploiter le fendeur sur le sol, ceci entraînerait un risque de blessure du visage par des copeaux ou des rognures. Il est donc recommandé d'utiliser une plate-forme à fendeur de bois. Si besoin, bloquez les roues avec des cales, pour éviter qu'elles ne roulent.
- Purge d'air.** (Figure 19). Desserrez la vis pour purge d'air (A) de 3-4 tours, dès que vous voulez utiliser le fendeur. Ne resserrez la vis que lorsque vous avez terminé de travailler avec le fendeur.
- Déposez le bûche dans le fendeur de bois (figure 1).** Placez le bûche dans la longueur en le posant à plat sur le cadre principal (10) du fendeur. Le trombe à plat sur le fendeur et doit être entouré par les tôles de guidage des bûches. N'essayez jamais de fendre un bûche dans un angle. Assurez-vous que la coin à fendre(1) et le pousse-bûche (3) saisissent bien le bûche verticalement aux extrémités.
- Service deux mains.** Appuyez sur l'interrupteur Marche/arrêt du moteur électrique (fig. 20/pos. A). Patientez quelques secondes pendant que le moteur démarre et que la pression se constitue dans la pompe hydraulique. Appuyez à présent sur les deux poignées de manoeuvre (figure 21/pos. C) simultanément vers le bas. Le pousse-bûche (figure 1/pos. 3) pousse le bûche

F

contre le coin à fendre (fig. 1/pos. 1) pendant que le bûche est fendu. Lorsque le bûche est fendu, relâchez les poignées (fig. 21/ pos. C) pour que le pousse-bûche (fig. 1/pos. 3) retourne à sa place.

Attention !

Si le bûche n'est pas immédiatement fendu, n'essayez pas de le forcer en maintenant la poussée plus de quelques secondes. Cela peut endommager l'appareil. Est préférable d'essayer de positionner le bûche autrement sur le fendeur ou de le mettre de côté.

8. **Empiler les bûches pendant le travail.** De la sorte, votre poste de travail sera sûr car il ne sera pas encombré, ainsi vous éviterez les risques de trébucher ou d'endommager le câble.
9. N'oubliez pas de resserrer la vis de purge d'air (fig. 19/pos. A) lorsque vous aurez terminé de fendre le bois.

8. COMMENT RETIRER UN BÛCHE COINCÉ

1. Relâcher les deux organes de commande de manière que le pousse-bûche (figure 1/pos. 3) retourne complètement à sa place.
2. Placez une coin à fendre triangulaire en bois sous le bûche et mettez le pousse-bûche en circuit afin de pousser le coin à fendre sous le bûche coincé.
3. Répétez cette manœuvre en utilisant toujours des cales de plus en plus grandes jusqu'à ce que le bûche coincé se décoince.

Attention!

Ne martelez jamais un bûche coincé et ne mettez jamais vos mains à proximité du bûche si vous voulez le décoincer.

- LORSQUE VOUS ESSAYEZ DE DÉCOINCER UN BÛCHE, NE DEMANDEZ JAMAIS DE L'AIDE D'UNE AUTRE PERSONNE.
- N'ESSAYEZ SURTOUT PAS DE DÉCOINCER LE BÛCHE EN TAPANT DESSUS AVEC UN OUTIL.

9. Affûter le coin à fendre

1. Après une longue durée de services et lorsque ceci est nécessaire, aiguissez le coin à fendre à l'aide d'une lime à dents fines et retirez

précautionneusement les bavures ou les points plats des arêtes.

Attention !

Avant de réaliser des travaux d'entretien, déconnectez l'appareil de l'alimentation en courant !

10. Changement d'huile hydraulique (figure 22-25)

L'huile hydraulique doit être remplacée toutes les 300 heures de service.

1. Assurez-vous que le pousse-bûche retourne bien complètement.
1. Desserrez la jauge de niveau d'huile (E). Attention! Le joint étanche à l'huile (F) est en caoutchouc et peut être très facilement endommagé si le bouchon de l'huile est trop serré. Contrôlez le joint à huile lorsque vous desserrez la jauge de niveau d'huile pour la sortir. Vous trouverez une bague de rechange avec cet appareil.
3. Placez un conteneur sous le fendeur de bois. Il doit pouvoir contenir au moins 4 litres d'huile. Faites ensuite basculer la machine afin de vider l'huile dans le conteneur.
4. Basculez le fendeur de bois de façon que l'orifice de vidange (G) soit tourné vers le haut. Remplissez d'huile à l'aide d'un entonnoir propre, en quantité suffisante. (Assurez-vous de n'utiliser alors exclusivement de l'huile hydraulique propre et de grande qualité produite spécialement dans ce but.)
5. Nettoyez la jauge de niveau d'huile (E) et introduisez-la dans l'huile afin de vérifier que le niveau d'huile se trouve bien entre les deux marques (H) sur la jauge de niveau d'huile.
6. Nettoyez à fond la jauge de niveau d'huile (E) et le joint torique d'étanchéité à l'huile (F) et installez-les. Procédez avec précaution pour ne pas endommager le filet du couvercle en aluminium.

Huile hydraulique recommandée

Pour le vérin hydraulique, nous recommandons les huiles hydrauliques suivantes:

**SHELL TELLUS T22
ARAL VITAM Gf22
SP ENGERGOL HCP22
MOBIL DTE11
ou équivalente**



NE PAS UTILISER D'AUTRES SORTES D'HUILE

11. Disjoncteur-protecteur (figure 20 / pos. B)

Si le moteur est surchargé pendant une durée prolongée, le disjoncteur-protecteur déconnecte automatiquement l'alimentation électrique. Au bout d'env. 1 minute d'attente, on peut le remettre à zéro en l'enfonçant. Le fendeur de bois est alors à nouveau prêt à l'emploi.

12. Soupape de limitation de pression (figure 14 / pos. A)

La soupape de limitation de pression a été correctement réglé à l'usine et ne doit pas être dérégulée.

13. Commande de pièces de rechange

Pour les commandes de pièces de rechange, veuillez indiquer les références suivantes:

- Type de l'appareil
 - No. d'article de l'appareil
 - No. d'identification de l'appareil
 - No. de pièce de rechange de la pièce requise
- Vous trouverez les prix et informations actuelles à l'adresse www.isc-gmbh.info

F**14. Recherche d'erreurs**

Dans le tableau suivant, des problèmes pouvant apparaître pendant l'emploi du fendeur de bois sont indiqués ainsi que les possibilités d'y remédier.

Problème	Origine probable	Mesure corrective
Moteur ne démarre pas	Le disjoncteur-protecteur s'est déclenché	Laissez refroidir le moteur, et enfoncez le disjoncteur-protecteur
La bûche n'est pas fendue	La bûche n'est pas correctement positionnée La bûche dépasse les dimensions autorisées Le coin à fendre ne coupe pas Fuite d'huile La vis de réglage de la pression a été déréglée.	Positionnez la bûche correctement Réduisez la taille de la bûche Aiguissez le coin à fendre. Retirez les bavures et encoches du coin à fendre Contactez un distributeur autorisé Contactez un distributeur autorisé
Le pousse-bûche bouge par saccades ou en vibrant fortement	De l'air dans le circuit hydraulique	Contrôlez le niveau d'huile. Remplir si nécessaire. Si le problème persiste, veuillez vous adresser à un distributeur autorisé
De l'huile s'échappe sur le vérin ou à d'autres endroits	La vis de purge d'air n'a pas été desserrée pendant le service La vis de purge d'air n'a pas été serrée pendant le transport Le bouchon de vidange d'huile n'est pas resserré Joint étanche à l'huile détérioré par l'usage	Desserrer la vis de purge d'air Resserrer toujours la vis de purge d'air avant le transport à fond Resserrer le bouchon de vidange d'huile à fond Contactez un distributeur autorisé



Indice

1. Settore d'impiego
2. Avvertenze di sicurezza e simboli utilizzati
3. Descrizione dell'apparecchio ed elementi forniti
4. Montaggio
5. Caratteristiche tecniche
6. Dimensioni consigliate dei tronchi da spaccare
7. Esercizio
8. Come liberare un tronco rimasto incastrato
9. Affilamento del cuneo
10. Cambio dell'olio idraulico
11. Salvamotore
12. Valvola limitatrice della pressione
13. Ordinazione dei pezzi di ricambio
14. Tabella per l'eliminazione delle anomalie

I**Imballaggio**

L'apparecchio si trova in una confezione per evitare i danni dovuti al trasporto. Questo imballaggio rappresenta una materia prima e può perciò essere utilizzato di nuovo o riciclato.

Nell'usare gli apparecchi si devono rispettare diverse avvertenze di sicurezza per evitare lesioni e danni:

- Leggete attentamente le istruzioni per l'uso ed osservatene le avvertenze. Con l'aiuto di queste istruzioni per l'uso, familiarizzate con l'apparecchio, il suo uso corretto e le avvertenze di sicurezza.
- Conservatele bene per avere a disposizione le informazioni in qualsiasi momento.
- Se date l'apparecchio ad altre persone consegnate loro queste istruzioni per l'uso insieme all'apparecchio.

Non ci assumiamo alcuna responsabilità per incidenti o danni causati dal mancato rispetto di queste istruzioni.

1. Settore d'impiego

Lo spaccalegna è concepito per spaccare legna con una lunghezza massima di 370 mm (BT_LS 44) / 520 mm (BT-LS 55) e un diametro di 50-250 mm.

L'apparecchio deve venire usato solamente per lo scopo a cui è destinato. Ogni altro tipo di uso che esuli da quello previsto non è un uso conforme. L'utilizzatore/l'operatore, e non il costruttore, è responsabile dei danni e delle lesioni di ogni tipo che ne risultino.

Tenete presente che i nostri apparecchi non sono stati costruiti per l'impiego professionale, artigianale o industriale. Non ci assumiamo alcuna garanzia quando l'apparecchio viene usato in imprese commerciali, artigianali o industriali, o in attività equivalenti.

2. Avvertenze di sicurezza e simboli

Le corrispondenti avvertenze di sicurezza e la spiegazione dei simboli sull'apparecchio si trovano nell'opuscolo allegato.

3. Descrizione dell'apparecchio ed elementi forniti (Fig. 1-3)

1. Cuneo
2. Lamiere di guida del tronco
3. Spingitore
4. Maniglie di protezione a staffa
5. Lamiera protettiva
6. Ruote
7. Motore
8. Piede di appoggio anteriore
9. Impugnatura di trasporto
10. Telaio principale
11. Impugnature di comando
12. 6 viti M6 x 16
13. 1 vite M6 x 25
14. 7 rosette M6
15. 5 dadi M6
16. 2 anelli di sicurezza M6

4. Montaggio (vedi Fig. 4-18)

Attenzione! Utilizzate l'apparecchio solo se interamente montato.

5. Caratteristiche tecniche BT-LS 44

Tensione di rete:	230 V 50 Hz
Potenza assorbita:	1500 W
Numero di giri a vuoto:	2950 min ⁻¹
Tipo di isolamento:	B
Tipo di protezione:	IP 54
Forza di taglio max.:	4 t
Corsa di taglio:	310 mm
Velocità di lavoro	0,035 m/sec
Capacità di alloggiamento tronco:	
di diametro:	50-250 mm
lunghezza max.:	370 mm
Quantità di olio:	2,4 l
Peso:	40 kg
Livello di pressione acustica L _{pa} :	78 dB (A)

Caratteristiche tecniche BT-LS 55

Tensione di rete:	230 V 50 Hz
Potenza assorbita:	1500 W
Numero di giri a vuoto:	2950 min ⁻¹
Tipo di isolamento:	B
Tipo di protezione:	IP 54
Forza di taglio max.:	5 t
Corsa di taglio:	390 mm
Velocità di lavoro	0,035 m/sec
Capacità di alloggiamento tronco:	
diametro:	50-250 mm
lunghezza max.:	520 mm
Quantità di olio:	3,2 l
Peso:	45 kg
Livello di pressione acustica L _{PA} :	78 dB (A)

6. Dimensioni consigliate dei tronchi da spaccare

Capacità di alloggiamento tronco:
 BT-LS 44: 370 mm (l) x (50-250) mm (diam.)
 BT-LS 55: 520 mm (l) x (50-250) mm (diam.)

1. Il diametro del tronco è solamente un valore indicativo.
 Può essere difficile spaccare la legna sottile se contiene nodi oppure se le fibre sono molto dure. È possibile anche spaccare un pezzo di legna grosso se le sue fibre sono lisce e poco rigide.
2. Non sottoponete mai lo spaccalegna ad uno sforzo eccessivo della pressione del cilindro per oltre 5 secondi al fine di tagliare legna eccessivamente dura. L'olio surriscaldato e sotto pressione può danneggiare la macchina. Se la legna non viene spaccata al primo colpo, è molto importante che l'apparecchio venga fermato e che venga fatto un nuovo tentativo dopo avere ruotato il tronco di 90°. Se continua a non essere possibile spaccare la legna, ciò significa che la durezza del legno supera le capacità della macchina e quindi il tronco deve essere lasciato da parte per non rovinare lo spaccalegna.

7. Esercizio

1. **Organizzazione della zona di lavoro**
 Organizzando in precedenza la zona di lavoro lavorate in modo sicuro senza spreco di energie. Mettete i tronchi in un punto facile da raggiungere. Scegliete un posto per impilare la legna spaccata oppure caricatela su una carriola od un carretto vicino.
2. **Preparazione dei tronchi da spaccare** Questo spaccalegna è concepito per tronchi di lunghezza max. di 370 mm (BT-LS 44) / 520 mm (BT-LS 55) e diametro 50-250 mm. Nel tagliare rami o pezzi grossi non tagliate pezzi più lunghi di quanto indicato. Non cercate di tagliare tronchi verdi. I tronchi vecchi e secchi sono molto più facili da spaccare e non rimangono incastrati così spesso come la legna verde (umida).
3. **Posa del cavo di alimentazione** Predisponete una presa adatta e, se necessario, anche un cavo di prolunga adeguato.
4. **Installazione sicura dello spaccalegna**
 Accertatevi che lo spaccalegna sia ben installato in orizzontale su una superficie alta ca. 60-75 cm, libera da altri oggetti che potrebbero ostacolare i movimenti dell'operatore. Non usate mai lo spaccalegna tenendolo a livello del terreno perché ciò comporta il rischio di ferite al viso causate da trucioli o scarti. A questo scopo si consiglia una pedana per lo spaccalegna. Se necessario bloccate le ruote con cunei che ne impediscano lo spostamento involontario.
5. **Sfiato.** (Fig. 19) Allentate la vite di sfiato (A) di 3-4 giri ogni volta che lo spaccalegna viene usato. Serrate di nuovo questa vite una volta terminato di spaccare la legna.
6. **Inserimento del tronco nello spaccalegna**
(Fig. 1) Inserite il tronco piano e per il lato lungo sul telaio principale (10) dello spaccalegna. Il tronco deve essere appoggiato piano sullo spaccalegna e deve essere circondato dalle lamiere di guida. Non cercate mai di spaccare un tronco in posizione obliqua. Accertatevi che il cuneo (1) e lo spingitore del tronco (3) prendano verticalmente il tronco alle estremità.
7. **Esercizio a due mani** Premete l'interruttore ON/OFF del motore elettrico (Fig. 20/Pos. A). Attendete un paio di secondi finché il motore raggiunge i pieni giri e nella pompa idraulica si crea pressione. Ora premete contemporaneamente verso il basso le due impugnature di comando (Fig. 21/Pos. C). Lo spingitore (Fig. 1/Pos. 3) spingerà il tronco contro il cuneo (Fig. 1/Pos. 1) spaccandolo. Quando il tronco è spaccato, lasciate andare le impugnature di comando (Fig. 21/Pos. C).

I

permettendo così allo spingitore (Fig. 1/Pos. 3) di ritornare in posizione.

Attenzione!

Se il tronco non si spacca subito, non cercate di farlo a tutti i costi mantenendo la pressione per più di alcuni secondi. Ciò può danneggiare l'apparecchio. È meglio provare a cambiare la posizione del tronco sullo spaccalegna oppure mettere il tronco da parte.

8. **Impilamento della legna durante il lavoro.** In questo modo avete una zona di lavoro sicura perché rimane libera e si evita il pericolo di inciampare o di danneggiare il cavo di alimentazione.
9. Non dimenticate di serrare di nuovo la vite di sfianto (Fig. 19/Pos. A) una volta terminato di spaccare la legna.

8. COME LIBERARE UN TRONCO RIMASTO INCASTRATO

1. Lasciate andare entrambi gli elementi di comando in modo che lo spingitore (Fig. 1/Pos. 3) possa ritornare completamente alla posizione di partenza.
2. Inserite un cuneo triangolare sotto il tronco ed attivate lo spingitore per premere il cuneo al di sotto del tronco incastrato.
3. Ripetete questa operazione con cunei sempre più grandi fino a quando il tronco incastrato si sia liberato.

Attenzione!

Non date mai colpi di martello sul tronco incastrato né tenete le mani vicino al tronco se lo volete liberare.

- NON RICORRETE MAI ALL'AIUTO DI UN'ALTRA PERSONA SE VOLETE LIBERARE UN TRONCO INCASTRATO.
- NON CERCATE DI LIBERARE IL TRONCO COLPENDOLO CON UN UTENSILE.

9. Affilamento del cuneo

1. Dopo un uso prolungato e se necessario affilate il cuneo con una lima a denti sottili e togliete con cura bave o punti piatti sul bordo.

Attenzione!

Prima di eseguire lavori di manutenzione staccate

28

l'apparecchio dall'alimentazione di corrente!

10. Cambio dell'olio idraulico (Fig. 22-25)

L'olio idraulico dovrebbe essere sostituito ogni 300 ore di esercizio.

1. Accertatevi che lo spingitore sia ritornato completamente alla posizione di partenza.
2. Estraete l'astina dell'olio (E).
Attenzione! La guarnizione dell'olio (F) è di gomma e può essere facilmente danneggiata se la chiusura a vite viene serrata eccessivamente. Verificate la guarnizione dell'olio quando estraete l'astina dell'olio. Un anello di ricambio è accluso all'apparecchio.
3. Mettete sotto allo spaccalegna un recipiente che possa contenere almeno 4 litri. Inclinate quindi la macchina per svuotare l'olio nel recipiente.
4. Inclinate lo spaccalegna in modo tale che l'apertura di sfianto (G) sia diretta verso l'alto. Con l'aiuto di un imbuto pulito versate la quantità adatta di olio idraulico. (Accertatevi che venga usato solamente olio idraulico pulito e di qualità, prodotto esclusivamente per questo scopo).
5. Pulite l'astina dell'olio (E) e inseritela per controllare che il livello dell'olio sia compreso tra le due marcature (H) su di essa.
6. Pulite a fondo l'astina dell'olio (E) e la guarnizione circolare (F) e montatele. Lavorate con cautela in modo che il filetto del coperchio in alluminio non venga danneggiato.

Olio idraulico consigliato

Per il cilindro idraulico consigliamo i seguenti tipi di olio:

SHELL TELLUS T22
ARAL VITAM Gf22
SP ENGERGOL HCP22
MOBIL DTE11
o equivalenti
NON USARE ALTRI TIPI DI OLIO

11. Salvamotore (Fig. 20/Pos. B)

Se il motore viene sovraccaricato per un lungo periodo di tempo, il salvamotore disinserisce automaticamente l'alimentazione di corrente. Dopo ca. 1 minuto di attesa è possibile riportarlo in posizione originaria premendolo; lo spaccalegna è nuovamente pronto all'uso.



12.Valvola limitatrice della pressione (Fig. 14/Pos. A):

La valvola limitatrice della pressione è stata regolata correttamente in fabbrica e non vi devono essere apportate modifiche.

13.Commissione dei pezzi di ricambio

Volendo commissionare dei pezzi di ricambio, si dovrebbe dichiarare quanto segue:

- modello dell'apparecchio
- numero dell'articolo dell'apparecchio
- numero d'ident. dell'apparecchio
- numero del pezzo di ricambio del ricambio necessitato.

Per i prezzi e le informazioni attuali si veda www.isc-gmbh.info

I

14. Ricerca degli errori

Nella seguente tabella sono elencati dei problemi che si possono verificare usando lo spaccalegna e le relative misure per porvi rimedio.

Problema	Probabile causa	Rimedio
Il motore non si avvia	Il salvamotore è intervenuto	Lasciate raffreddare il motore e premete il salvamotore
Il tronco non viene spaccato	Il tronco non è posizionato correttamente Il tronco supera le dimensioni consentite Il cuneo non taglia Perdita di olio La valvola limitatrice della pressione è stata modificata	Posizionate il tronco correttamente Riducete le dimensioni del tronco Affilate il cuneo. Eliminate bave e tacche dal cuneo Contattate un rivenditore autorizzato Contattate un rivenditore autorizzato
Lo spingitore si muove in avanti oscillando o con forti vibrazioni	Aria nel circuito dell'olio	Controllate il livello dell'olio. Rabboccatelo se necessario. Se il problema continua a sussistere contattate un rivenditore autorizzato
L'olio fuoriesce dal cilindro o da altri punti	Vite di sfianto non allentata durante l'esercizio Vite di sfianto non serrata durante il trasporto Tappo a vite di scarico dell'olio non serrato Guarnizione dell'olio consumata	Allentate la vite di sfianto Serrate sempre la vite di sfianto prima del trasporto Serrate il tappo a vite di scarico dell'olio Contattate un rivenditore autorizzato



Indholdsfortegnelse:

1. Anvendelsesområde
2. Sikkerhedsanvisninger og anvendte symboler
3. Maskinbeskrivelse og leveringsomfang
4. Samling
5. Tekniske data
6. Anbefalet stammestørrelse
7. Arbejde med brændekløveren
8. Sådan løsføres en fastklemt stamme
9. Skærping af kilen
10. Skift af hydraulikolie
11. Motorbeskyttelsesafbryder
12. Trykbegrænserventil
13. Bestilling af reservedele
14. Fejlsovningskema

DK/N

Emballage

Generatoren er pakket ind for at undgå transportskader. Emballagen består af råmaterialer og kan således genanvendes eller indleveres på genbrugsstation.

Ved brug af arbejdsredskaber er der visse sikkerhedsforanstaltninger, som skal overholdes for at undgå skader på personer og materiel:

- Læs omhyggeligt betjeningsvejledningen igennem, og følg alle anvisninger. Brug betjeningsvejledningen som en grundlæggende hjælp til at gøre dig fortrolig med, hvordan generatoren anvendes korrekt og sikkerhedsmæssigt forsvarligt.
- Opbevar betjeningsvejledningen et praktisk sted, så du altid kan tage den frem efter behov.
- Husk at lade betjeningsvejledningen følge med generatoren, hvis du overdrager den til andre!

Vi fraskriver os ethvert ansvar for skader på personer eller materiel, som måtte opstå som følge af, at anvisningerne i denne betjeningsvejledning tilsidesættes.

1. Anvendelsesområde

Brændekløveren er beregnet til kløvning af træ med en maksimal længde på 370 mm (BT-LS 44) / 520 mm (BT-LS 55) og en diameter på 50-250 mm.

Saven må kun anvendes i overensstemmelse med dens tiltænkte formål. Enhver anden form for anvendelse er ikke tilladt. Vi fraskriver os ethvert ansvar for skader, det være sig på personer eller materiel, som måtte opstå som følge af, at maskinen ikke er blevet anvendt korrekt. Ansvaret bæres alene af brugeren/ejeren.

Bemærk, at vore produkter ikke er konstrueret til erhvervmæssig, håndværksmæssig eller industriel brug. Vi fraskriver os ethvert ansvar, såfremt produktet anvendes i erhvervmæssigt, håndværksmæssigt, industrielt eller lignende øjemed.

2. Sikkerhedsanvisninger og symboler

Sikkerhedsanvisninger og symbolforklaring fremgår af vedlagte hæfte.

3. Maskinbeskrivelse og leveringsomfang (fig. 1-3)

1. Kløvekile
2. Stammeledeplader
3. Stammeskyder
4. Beskyttelsesbøjle
5. Håndbeskyttelsesplade
6. Hjul
7. Motor
8. Forreste støttefod
9. Transportgreb
10. Hovedramme
11. Betjeningsgreb
12. 6x skrue M6 x 16
13. 1x skrue M6 x 25
14. 7x spændskive M6
15. 5x møtrik M6
16. 2x fjederring M6

4. Samling (se figurer 4-18)

Vigtigt! Brug kun maskinen, når den er komplet samlet.

5. Tekniske data BT-LS 44

Netspænding:	230 V 50 Hz
Optagen effekt:	1500 W
Omdrejningstal, ubelastet:	2950 min ⁻¹
Isolationsklasse:	B
Kapslingsklasse:	IP 54
Kløvekraft maks.:	4 t
Kløveløft:	310 mm
Kløvehastighed	0,035 m/sec
Holdekapacitet:	
Diameter:	50-250 mm
Længde maks.:	370 mm
Oliemængde:	2,4 l
Vægt:	40 kg
Lydtryksniveau L _{PA} :	78 dB(A)



Tekniske data BT-LS 55

Netspænding:	230 V 50 Hz
Optagen effekt:	1500 W
Omdrejningstal, ubelastet:	2950 min ⁻¹
Isolationsklasse:	B
Kapslingsklasse:	IP 54
Kløvekraft maks.:	5 t
Kløveløft:	390 mm
Kløvehastighed:	0,035 m/sec
Holdekapacitet:	
Diameter:	50-250 mm
Længde maks.:	520 mm
Oliemængde:	3,2 l
Vægt:	45 kg
Lydtrykniveau L _{PA} :	78 dB(A)

6. Anbefalet stammestørrelse

Holdekapacitet:
 BT-LS 44: 370mm(L) x (50–250)mm(diam.)
 BT-LS 55: 520mm(L) x (50–250)mm(diam.)

1. Stammediameteren tjener kun som en vejledende faktor.
 Tyndt træ kan være vanskeligt at kløve, hvis det indeholder grenhuller, eller hvis fibrene er meget stærke. Omvendt kan et tykkere stykke træ også kløves, hvis fibrene er glatte og løse.
2. Tving aldrig brændekløveren til med cylindertryk at skære i ekstra hårdt træ i mere end 5 sekunder. Overophedet olie under tryk kan beskadige maskinen. Det er meget vigtigt, at maskinen standses, hvis brændekløveren ikke kløver igennem i første forsøg; nyt forsøg kan foretages, efter at stammen er blevet drejet 90°. Hvis træet stadigvæk ikke kan kløves, er det fordi, træets hårdhedsgrad overskrider maskinens ydeevne; træet skal derfor frasorteres, så brændekløveren ikke beskadiges.

7. Arbejde med brændekløveren

1. **Indretning arbejdsomgivelserne.** Sørg for først at indrette arbejdsomgivelserne – det vil gøre arbejdet mere sikkert og spare dig for ekstra besvær. Placer stammerne, hvor de er nemme at komme til. Find en plads til opstabling af det

kløvede brænde, eller læs det over på en trailer eller trillebør el.lign. ved siden af.

2. **Forberedelse af stammerne til kløvning.**
 Denne kløver kan tage stammer, som har en længde på maks. 370mm (BT-LS 44) / 520 mm (BT-LS 55) og en diameter på 50-250 mm. Ved savning af grene eller store afsnit må der ikke savnes i afsnit, som er længere end anført på listen. Forsøg ikke at kløve grønne stammer. Tørre, oplagrede stammer kløves meget lettere og blokerer ikke så ofte som grønt (vådt) træ.
3. **Udlægning af netledningen.** Brug en egnet stikdåse, om nødvendigt også en egnet forlængerledning.
4. **Sikker opstilling af kløveren.** Kontroller, at kløveren er fast opstillet i vandret position på en 60-75 cm høj anlægsflade, som er fri for genstande, således at brugerens bevægelsesfrihed ikke begrænses. Arbejd aldrig med kløveren på jorden, da dette indebærer en risiko for kvæstelser i ansigtet fra spån eller træaffald. Benyt i stedet en eller anden form for forhøjning med tilstrækkelig støtte. Om nødvendigt blokeres hjulene med kiler, så de ikke ruller.
5. **Afluftning.** (Fig. 19). Løsn afluftningsskruen (A) 3-4 omdrejninger, hver gang kløveren benyttes. Stram først skruen til igen, når du er færdig med brændekløveren.
6. **Indlægning af stamme i brændekløveren (fig. 1).** Læg stammen på langs flad ned på kløverens hovedramme (10). Stammen skal ligge fladt på kløveren og være omsluttet af stammeledepladerne. Forsøg aldrig at kløve en stamme i en vinkel. Vær sikker på, at kilen (1) og stammeskyderen (3) har lodret fat i stammen i enderne.
7. **Tohåndsdrift.** Tryk tænd/sluk-knappen til elektromotoren (fig. 20/pos. A) ind. Vent et par sekunder, mens motoren starter op og opbygger et tryk i hydraulikpumpen. Tryk nu de to betjeningsgreb (fig. 21/pos. C) ned samtidigt. Stammeskyderen (fig. 1/pos. 3) vil presse ind på stammen og presse den mod kilen (fig. 1/pos. 1), hvorved stammen kløves. Når stammen er kløvet, slippes betjeningsgrebene (fig. 21/pos. C), hvorefter stammeskyderen (fig. 1/pos. 3) kan køres tilbage.

Vigtigt!

Hvis stammen ikke kløves med det samme, må kløvning ikke gennemtvinges – presset må kun holdes et par sekunder. Ellers kan maskinen blive beskadiget. Det er bedre at prøve at omplacere stammen på kløveren eller lægge stammen til side.

DK/N

8. **Opstabling under arbejdet.** Dette øger sikkerheden i arbejdszonen, fordi den holdes fri, og faren for at snuble eller beskadige strømledningen undgås.
9. Husk at stramme afluftningsskruen (fig. 19/pos. A) til igen, når du er færdig med at bruge brændekløveren.

8. SÅDAN LØSGØRES EN FASTKLEMT STAMME

1. Slip begge betjeningselementerne, så stammeskyderen (fig. 1/pos. 3) køres helt tilbage.
2. Sæt en trekantet trækilé ind under stammen, og tænd for stammeskyderen for at presse kilen ind under den fastklemt stamme.
3. Gentag proceduren med stadig større kiler, indtil stammen er løsgjort.

Vigtigt!

En stamme må ikke løsgøres ved at hamre ind på den – og hold altid hænderne på afstand af stammen.

- UNDER LØSGØRING AF FASTKLEMT STAMME MÅ DU ALDRIG BEDE EN ANDEN PERSON OM ASSISTANCE.
- PRØV IKKE AT LØSGØRE STAMMEN VED AT SLÅ IND PÅ DEN MED ET VÆRKTØJ.

9. Skærping af kilen

1. Efter længere tids drift, og hvis det ellers er nødvendigt, skal kilen skærpes med en fintandet fil, og grater eller flade steder på kanten skal omhyggeligt fjernes.

Vigtigt!

Strømforsyningen til maskinen skal kobles fra, inden vedligeholdelsesarbejdet påbegyndes!

10. Skift af hydraulikolie (fig. 22-25)

Hydraulikolien bør skiftes i intervaller à 300 driftstimer.

1. Forvis dig om, at stammeskyderen er kørt helt tilbage.
2. Skru oliepipinden (E) løs.
Vigtigt! Oliepakningen (F) er af gummi og kan meget nemt blive beskadiget, hvis olieskruen strammes for kraftigt. Kontroller oliepakningen,

når du drejer oliepipinden ud. En reservering følger med.

3. Stil en beholder ind under brændekløveren med plads til mindst 4 liter olie. Vip maskinen om, så olien kan løbe ned i beholderen.
4. Vip brændekløveren sådan, at aftapningsåbningen (G) peger opad. Fyld en passende mængde hydraulikolie i gennem en ren tragt. (Forvis dig om, at du udelukkende anvender ren hydraulikolie af høj kvalitet, som er fremstillet specielt til formålet.)
5. Rens oliepipinden (E), og sæt den i for at sikre, at olieniveauet ligger mellem de to mærker (H) på oliepipinden.
6. Rens oliepipinden (E) og oliepakningen (F) til O-ringen grundigt, og genmonter dem. Pas på ikke at komme til at beskadige gevindet på aluminiumslåget.

Anbefalet hydraulikolie

Til hydraulikcylindere anbefaler vi følgende hydraulikolier:

SHELL TELLUS T22
ARAL VITAM Gf22
SP ENGERGOL HCP22
MOBIL DTE11
 eller lignende kvaliteter

INGEN BRUG AF ANDRE OLITYPEN

11. Motorbeskyttelsesafbryder (fig. 20 / pos. B)

Hvis motoren overbelastes over længere tid, kobler motorbeskyttelsesafbryderen automatisk strømmen fra.

Efter ca. 1 minut kan motorbeskyttelsesafbryderen tilbageslides ved at trykke den ind, hvorefter brændekløveren er driftsklar igen.

12. Trykbegrænserventil (fig. 14 / pos. A)

Trykbegrænserventilen er korrekt indstillet fra fabrikken og må ikke justeres.



13. Bestilling af reservedele

Ved bestilling af reservedele skal følgende oplyses:

- Savens type.
- Savens artikelnummer.
- Savens identifikationsnummer.
- Nummeret på den nødvendige reservedel.

Aktuelle priser og øvrige oplysninger finder du på internetadressen www.isc-gmbh.info

DK/N

14. Fejlsøgning

Nedenstående tabel beskriver de problemer, der kan opstå under arbejdet med brændekløveren, og giver tip om afhjælpning.

Problem	Sandsynlig årsag	Afhjælpningsprocedure
Motor starter ikke	Motorbeskyttelsesafbryderen er blevet aktiveret	Lad motoren køle af, og tryk motorbeskyttelsesafbryderen ind
Stamme kløves ikke	Stamme ikke i rigtig position Stamme overskrider de tilladte mål Kile skærer ikke Olielæk Trykindstillingsskruen er kommet ud af indstilling.	Flyt stammen i den rigtige position Reducer størrelsen på stammen Skærp kilen. Fjern grater og riller fra kilen Kontakt en autoriseret forhandler Kontakt en autoriseret forhandler
Stammeskyderen bevæger sig fremad stødvist eller med kraftige vibrationer	Luft i olieledsløbet	Kontroller oliestanden. Fyld efter om nødvendigt. Hvis problemet ikke løses, bedes du kontakte en autoriseret forhandler
Olie trænger ud ved cylinderen eller andre steder	Afluftningsskruen ikke løsnet under driften Afluftningsskrue ikke strammet til under transport Olieafluftningsskrue ikke strammet til Oliepakning slidt	Løsn afluftningsskruen Husk altid at stramme afluftningsskruen inden transport Stram olieafluftningsskruen Kontakt en autoriseret forhandler

Sadržaj:

1. Područje primjene
2. Sigurnosne napomene i korišteni simboli
3. Opis uređaja i opseg isporuke
4. Montaža
5. Tehnički podaci
6. Preporučena veličina debla za cijepanje
7. Pogon
8. Kako se oslobadja čvrsto stegnuto deblo
9. Brušenje klina
10. Zamjena hidrauličkog ulja
11. Zaštitna sklopka motora
12. Sigurnosni ventil
13. Narudžba rezervnih dijelova
14. Plan traženja kvara

HR/
BIH**Pakiranje**

Uređaj se nalazi u pakiranju koje ga štiti od oštećenja tijekom transporta. Ovo pakiranje je sirovina i zato se može ponovno upotrijebiti ili poslati na reciklažu.

Da bi se spriječila ozljeđivanja i nastanak šteta prilikom korištenja uređaja, treba se pridržavati sigurnosnih mjera opreza.

- Molimo da pažljivo pročitate ove upute za uporabu i pridržavate se njihovih napomena. Pomoću ovih uputa za uporabu upoznajte se s uređajem, njegovom pravilnom uporabom i sigurnosnim propisima.
- Dobro ih sačuvajte tako da Vam informacije u svako doba budu na raspolaganju.
- U slučaju da uređaj trebate predati nekoj drugoj osobi, uručite joj s njime i ove upute za upotrebu.

Ne preuzimamo jamstvo za nesreće ili štete nastale zbog nepridržavanja ovih uputa.

1. Područje primjene

Sjekač drva konstruiran je za cijepanje drva dužine od maksimalno 370 mm (BT-LS 44) / 520 mm (BT-LS 55) i promjera 50-250 mm.

Stroj se smije koristiti samo u skladu s namjenom. Svaka drukčija uporaba izvan ovih okvira nije namjenska. Za štete ili ozljeđivanja bilo koje vrste koje bi iz toga proizašle ne odgovara proizvođač nego korisnik.

Molimo da obratite pažnju na to da naši uređaji nisu konstruirani za korištenje u komercijalne svrhe kao ni u obrtu i industriji. Ne preuzimamo jamstvo ako se uređaj koristi u obrtničkim ili industrijskim pogonima i sličnim djelatnostima.

2. Sigurnosne napomene i simboli

Odgovarajuće sigurnosne napomene i tumačenja simbola na uređaju pronaći ćete u priloženoj knjižici.

3. Opis uređaja i opseg isporuke (sl. 1-3)

1. Klin za cijepanje
2. Limovi za vodjenje debla
3. Gurač debla

38

4. Zaštitna petlja
5. Lim za zaštitu ruku
6. Kotači
7. Motor
8. Prednja potporna stopa
9. Ručka za transport
10. Glavni okvir
11. Ručke za upravljanje
12. 6x vijak M6 x 16
13. 1x vijak M6 x 25
14. 7x podložna pločica M6
15. 5x matica M6
16. 2x razorni prsten M6

4. Montaža (vidi slike 4-18)

Pozor! Ne koristite uređaj ako nije kompletno montiran.

5. Tehnički podaci BT-LS 44

Mrežni napon:	230 V 50 Hz
Potrošna snaga:	1500 W
Broj okretaja praznog hoda:	2950 min ⁻¹
Klasa izolacije:	B
Vrsta zaštite:	IP 54
Snaga cijepanja maks:	4 t
Pomak cijepanja:	310 mm
Brzina širenja procjepa	0,035 m/sec
Kapacitet prihvata debla:	
Promjer:	50-250 mm
Dužina maks.:	370 mm
Količina ulja:	2,4 l
Težina:	40 kg
Razina zvučnog tlaka L _{pa} :	78 dB (A)

Tehnički podaci BT-LS 55

Mrežni napon:	230 V 50 Hz
Potrošna snaga:	1500 W
Broj okretaja praznog hoda:	2950 min ⁻¹
Klasa izolacije:	B
Vrsta zaštite:	IP 54
Snaga cijepanja maks:	5 t
Pomak cijepanja:	390 mm

Brzina širenja procjepa	0,035 m/sec
Kapacitet prihvata debela:	
Promjer:	50-250 mm
Dužina maks.:	520 mm
Količina ulja:	3,2 l
Težina:	45 kg
Razina zvučnog tlaka L_{pA} :	78 dB (A)

6. Preporučena veličina debela za cijepanje

Kapacitet prihvata debela:

BT-LS 44: 370 mm (L) x (50–250) mm (promjer)

BT-LS 55: 520 mm (L) x (50–250) mm (promjer)

- Promjer debela služi samo kao informacija. Tanko drvo teško se cijepa ako ima rupe od grana ili vrlo jaka vlakna. Debelo drvo može se lako cijepati ako su njegova vlakna ravna i labava.
- Nikad ne pokušavajte nasilno cijepati prekomjerno tvrdo drvo s pritiskom cilindra duže od 5 sekundi. Pregrijano ulje može pod tlakom oštetiti stroj. Vrlo je važno da se stroj zaustavi, deblo okrene za 90° i još jednom pokuša sjeći u slučaju da sjekaču to nije uspjelo kod prvog pokušaja. Ako se drvo još uvijek ne može sjeći, znači da je tvrdoća drva veća od snage stroja pa se drvo mora izdvojiti kako se stroj ne bi oštetio.

7. Pogon

- Planirajte svoju radnu okolinu.** Radite sigurno i uštedite trud tako da prvo isplanirate svoju radnu okolinu. Debla smjestite tamo gdje ćete ih lako doseći. Utvrdite mjesto gdje ćete gomilati drva ili ga natovarite na transportne tačke ili neka druga transportna kolica.
- Pripremite drvo za cijepanje.** Ovaj sjekač prihvaća drva maks. dužine 370 mm (BT-LS 44) / 520 mm (BT-LS 55) i promjera 50-250 mm. Prilikom rezanja grana ili većih segmenata ne režite veće segmente od navedenih. Nikad ne pokušavajte cijepati zelena debela. Suha, skladištena debela cijepaju se puno lakše i ne zaglave se tako često kao zelena (mokra) drva.
- Postavite mrežni vod.** Pripremite prikladnu utičnicu, po potrebi i prikladni produžni kabel.
- Sigurno namjestite sjekač.** Provjerite stoji li sjekač čvrsto i vodoravno na visini od 60-75 cm iznad površine za postavljanje, je li površina slobodna, bez predmeta tako da ne bude

ograničena sloboda pokreta korisnika. Nikad ne koristite stroj na tlu, jer postoji rizik ozljeđivanja lica strugotinama ili otpacima. Za takvo korištenje preporučujemo postolje za sjekač. U slučaju potrebe blokirajte kotače klinovima kako biste spriječili kotrljanje.

- Odzračivanje** (slika 19). Uvijek kad koristite sjekač, otpustite vijak za odzračivanje (A) za 3-4 okretaja. Vijak pritegnite tek kad ste gotovi s cijepanjem.
- Umetanje debela u sjekač** (slika 1). Položite deblo po dužini i ravno na glavni okvir (10) sjekača. Deblo mora naleći ravno na sjekač i biti ogradjeno limovima za vođenje debela. Nikad ne pokušavajte rezati drvo pod kutem. Provjerite zahvaćaju li klin (1) i gurač (3) deblo okomito na krajevima.
- Rad s dvije ruke** Pritisnite sklopku za uključivanje/isključivanje elektromotora (slika 20/poz.A). Pričekajte nekoliko sekundi da motor postigne veći broj okretaja i da se u hidrauličkoj pumpi stvori tlak. Sad istovremeno pritisnite prema dolje obje ručke za upravljanje (slika 21/poz. C). Gurač (slika 1/poz.3) će pritisnuti deblo, zatim ga pritisnite na klin (slika 1/poz. 1) pri čemu će se drvo početi cijepati. Kad je drvo procijepano, pustite ručke za upravljanje (slika 21/poz. C) tako da se gurač (slika 1/poz. 3) vrati u početni položaj.

Pozor!

Ako se deblo ne rascijepa odmah, ne održavajte pomak nasilno duže od nekoliko sekundi. To može oštetiti uređaj. Bolje je pokušati ponovno staviti deblo na sjekač ili ga odložiti na stranu.

- Slaganje hrpa tijekom rada.** Na taj način dobit ćete sigurno radno područje bez nagomilanog drva i izbjeći opasnosti od spoticanja ili oštećenja strujnog kabela.
- Kad ste gotovi s cijepanjem drva, nemojte zaboraviti ponovno pritegnuti vijak za odzračivanje (slika 19/poz. A).

8. KAKO SE OSLOBADJA ZAGLAVLJENO DEBLO

- Otpustite oba upravljačka elementa tako da se gurač (slika 1/poz. 3) u potpunosti vrati u početni položaj.
- Ispod debela stavite trokutast drveni klin i uključite gurač kako bi se pritisnuo klin ispod zaglavljenog debela.

HR/
BIH

3. Ovaj postupak ponavljajte sa sve većim klinovima tako dugo dok ne oslobodite deblu.

Pozor!

Nikad ne lupajte čekićem po zaglavljenom deblu niti ne držite ruke na deblu kada ga želite osloboditi.

- KOD OSLOBADJANJA ZAGLAVLJENOG DEBLA NIKAD NE TRAŽITE POMOĆ NEKE DRUGE OSOBE.
- NE POKUŠAVAJTE OSLOBODITI DRVO UDARANJEM NEKIM ALATOM PO NJEMU.

9. Brušenje klina

1. Nakon dužeg rada, i po potrebi, nabrusite klin finom turpijom i pažljivo uklonite srhove ili glatka mjesta na rubu.

Pozor!

Prije nego započnete radove održavanja, isključite uredjaj iz strujne mreže!

10. Zamjena hidrauličkog ulja (slika 22-25)

Hidrauličko ulje trebalo bi se mijenjati svakih 300 radnih sati.

1. Provjerite je li gurač debla u potpunosti vraćen u početni položaj.
2. Ođvrmite šipku za mjerenje ulja (E).
Pozor! Brtva za ulje (F) izradjena je od gume i može se vrlo lako oštetiti ako previše pritegnete vijak za ulje. Kad odvrmete šipku za mjerenje ulja, provjerite brtvu za ulje. Uredjaju je priložen rezervni brtveni prsten.
3. Ispod sjekača drva stavite posudu u koju može isteći najmanje 4 litre ulja. Zatim nagnite stroj kako bi ulje isteklo u posudu.
4. Sjekač nagnite tako da otvor za ispuštanje ulja (G) bude okrenut prema gore. Pomoću čistog ljevka napunite stroj odgovarajućim hidrauličkim uljem. (Provjerite koristite li isključivo čisto i kvalitetno, posebno za tu namjenu proizvedeno hidrauličko ulje.)
5. Očistite šipku za mjerenje ulja (E) i uvedite je u stroj kako biste utvrdili nalazi li se razina ulja između dvije oznake (H) na mjernoj šipci.
6. Temeljito očistite šipku (E) i brtveni O-prsten za ulje (F) pa ih ponovo montirajte. Budite pažljivi da ne biste oštetili navoj aluminijskog poklopcu.

Preporučeno hidrauličko ulje

Za hidraulički cilindar preporučujemo sljedeća hidraulička ulja:

SHELL TELLUS T22
ARAL VITAM Gf22
SP ENGERGOL HCP22
MOBIL DTE11

ili slično

NEMOJTE KORISTITI DRUGE VRSTE ULJA

11. Sklopka za zaštitu motora (slika 20 / poz. B)

Ako je motor preopterećen duže vrijeme, sklopka za njegovu zaštitu automatski će prekinuti dovod struje. Nakon oko 1 minute čekanja možete pritiskom na sklopku uspostaviti dovod struje i sjekač drva je ponovno spreman za rad.

12. Sigurnosni ventil (slika 14/ poz. A)

Sigurnosni ventil podešen je tvornički i ne smije se korigirati.

13. Naručivanje rezervnih dijelova

Prilikom naručivanja rezervnih dijelova su potrebni sljedeći podaci:

- Tip uredjaja
- Broj artikla uredjaja
- Ident. broj uredjaja
- Broj potrebnog rezervnog dijela

Aktualne cijene i informacije potražite na web-adresi www.isc-gmbh.info

14. Traženje greške

U sljedećoj tablici navedeni su problemi koji mogu nastati tijekom korištenja sjekača i mjere pomoći koje preporučujemo.

Problem	Vjerojatni uzrok	Mjere pomoći
Motor se ne pokreće	Reagirala je zaštitna sklopka.	Ostavite motor da se ohladi i zatim pritisnite zaštitnu sklopku motora.
Stroj ne cijepa deblo	Deblo nije točno pozicionirano. Deblo ima veće dimenzije od dozvoljenih Klin ne reže curi ulje Vijak za podešavanje tlaka je pogrešno podešen	Pozicionirajte deblo točno. Smanjite veličinu debla Nabrusite klin. Uklonite s klina srhove i neravnine Kontaktirajte ovlaštenu specijaliziranu trgovinu Kontaktirajte ovlaštenu specijaliziranu trgovinu
Gurač drva kreće se prema naprijed uz trzaje ili s jakim vibracijama	Zrak u cirkulaciji ulja	Provjerite razinu ulja. Po potrebi dopunite ulje. Ako problem i dalje postoji, obratite se ovlaštenoj specijaliziranoj trgovini.
Ulje izlazi na cilindru ili drugim mjestima	Tijekom rada nije odvrnut vijak za odzračivanje Tijekom transporta vijak za odzračivanje nije bio pritegnut Nije pritegnut vijak za ispuštanje ulja Istrošena brtva za ulje	Odvrnite vijak za odzračivanje Prije transporta uvijek pritegnite vijak za odzračivanje Pritegnite vijak za ispuštanje ulja Kontaktirajte ovlaštenu specijaliziranu trgovinu.

CZ

Obsah:

1. Oblast použití
2. Bezpečnostní pokyny a použité symboly
3. Popis přístroje a rozsah dodávky
4. Montáž
5. Technická data
6. Doporučená velikost štípaných kmenů
7. Provoz
8. Postup při uvolňování zaklíněného kmene
9. Ostření klínu
10. Výměna hydraulického oleje
11. Motorový jistič
12. Tlakový omezovací ventil
13. Objednání náhradních dílů
14. Plán vyhledávání poruch

Balení:

Přístroj je uložen v balení, aby bylo zabráněno poškození při přepravě. Toto balení je surovina a tím znovu použitelné nebo může být dáno zpět do cirkulace surovin.

Při používání přístrojů musí být dodržována určitá bezpečnostní opatření, aby se zabránilo zraněním a škodám:

- Přečtěte si pečlivě tento návod k obsluze a dodržujte jeho pokyny. Na základě tohoto návodu k obsluze se obeznamte s přístrojem, správným používáním a bezpečnostními pokyny.
- Dobře si ho uložte, abyste měli tyto informace kdykoliv po ruce.
- Pokud předáte přístroj jiným osobám, předejte s ním i tento návod k obsluze.

Nepřebíráme žádné ručení za škody a úrazy vzniklé v důsledku nedodržování tohoto návodu k obsluze.

1. Oblast použití

Štípačka dřeva je koncipována na štípání dřeva o maximální délce 370 mm (BT-LS 44) / 520 mm (BT-LS 55) a průměru 50-250 mm.

Stroj smí být používán pouze podle svého účelu určení. Každé další toto překračující použití neodpovídá použití podle účelu určení. Za z toho vyplývající škody nebo zranění všeho druhu ručí uživatel/obsluhující osoba a ne výrobce.

Dbejte prosím na to, že naše přístroje nebyly podle svého účelu určení konstruovány pro živnostenské, řemeslnické nebo průmyslové použití. Nepřebíráme žádné ručení, pokud je přístroj používán v živnostenských, řemeslných nebo průmyslových podnicích a při srovnatelných činnostech.

2. Bezpečnostní pokyny a symboly

Příslušné bezpečnostní pokyny a objasnění symbolů na přístroji naleznete v příložené brožurce.

3. Popis přístroje a rozsah dodávky (obr. 1-3)

1. Štípací klín
2. Vodicí plechy kmene
3. Posunovač kmene

4. Ochranný třmen
5. Ochranný plech chránící ruce
6. Kolečka
7. Motor
8. Přední noha
9. Rukojeť pro přepravu
10. Hlavní rám
11. Ovládací rukojeť
12. 6x šroub M6 x 16
13. 1x šroub M6 x 25
14. 7x podložka M6
15. 5x matice M6
16. 2x rozpěrný kroužek M6

4. Montáž (viz obr. 4-18)

Pozor! Přístroj používejte pouze tehdy, je-li kompletně smontovaný.

5. Technická data BT-LS 44

Síťové napětí:	230 V 50 Hz
Příkon:	1500 W
Počet otáček naprázdno:	2950 min ⁻¹
Třída izolace:	B
Druh krytí:	IP 54
Štěpná síla max.:	4 t
Štěpný zdvih:	310 mm
Štípací rychlost	0,035 m/sec
Upínací kapacita kmene:	
Průměr:	50-250 mm
Délka max.:	370 mm
Množství oleje:	2,4 l
Hmotnost:	40 kg
Hladina akustického tlaku L _{pa} :	78 dB (A)

Technická data BT-LS 55

Síťové napětí:	230 V 50 Hz
Příkon:	1500 W
Počet otáček naprázdno:	2950 min ⁻¹
Třída izolace:	B
Druh krytí:	IP 54
Štěpná síla max.:	5 t
Štěpný zdvih:	390 mm
Štípací rychlost	0,035 m/sec

CZ

Upínací kapacita kmene:

Průměr: 50-250 mm

Délka max.: 520 mm

Množství oleje: 3,2 l

Hmotnost: 45 kg

Hladina akustického tlaku L_{pa} : 78 dB (A)

6. Doporučená velikost štípaných kmenů

Upínací kapacita kmene:

BT-LS 44: 370 mm (délka) x (50–250) mm (prům.)

BT-LS 55: 520 mm (délka) x (50–250) mm (prům.)

1. Průměr kmene je pouze orientační hodnota. Tenké dřevo se nechá špatně štípat, pokud obsahuje suký nebo jsou-li vlákna velmi silná. Silné dřevo je také možno štípat, pokud jsou jeho vlákna hladká a volná.
2. Nikdy štípačku dřeva s tlakem ve válci nenutit déle než 5 vteřin štípat nadměrně tvrdé dřevo. Přehřátý olej může pod tlakem stroj poškodit. Pokud štípačka při prvním pokusu neštípe, je velmi důležité stroj zastavit a po 90° otočení kmene provést další pokus. Není-li ani poté možné dřevo rozštípnout, znamená to, že tvrdost dřeva překračuje výkonnost stroje a dřevo musí být vyřazeno, aby nebyla štípačka dřeva poškozena.

7. Provoz

1. **Plánování okolí pracoviště.** Pracujte bezpečně a ušetřete si námahu tím, že si nejdříve rozplánujete okolí svého pracoviště. Uložte si kmeney tam, kde na ně lehce dosáhnete. Určete si místo pro ukládání našťipaného dřeva nebo ho nakládejte do vedle stojícího kolečka nebo jiného zařízení pro přepravu.
2. **Příprava kmenů pro štípání.** Do této štípačky lze upnout kmene o délce max. 370 mm (BT-LS 44) / 520 mm (BT-LS 55) a průměru 50-250 mm. Při řezání větví nebo velkých výřezů neřezat větší výřezy, než jaké jsou uvedeny. Nepokoušet se štípat syrové kmene. Suché, uskladněné kmene lze daleko lépe štípat a také se tak často nezakousnou, jako syrové (mokrě) dřevo.
3. **Instalace síťového vedení.** Připravte si vhodnou zásuvku, pokud je to nutné, také vhodné prodlužovací vedení.
4. **Bezpečné postavení štípačky.** Postarejte se o

to, aby byla štípačka postavena pevně a vodorovně na 60-75 cm vysoké, jakýchkoliv předmětů prostě nosné ploše tak, aby nebyla omezena volnost pohybu obsluhy. Nikdy štípačku neprovozovat na zemi, protože to představuje riziko zranění obličeje odštěpky a odpadem. Z důvodu této nutnosti doporučujeme podstavec štípačky. Pokud je to nutné, zablokujte kolečka klíny, aby se zabránilo ujíždění.

5. **Větrání.** (Obr. 19). Vždy, když je štípačka používána, povolte větrací šroub (A) o 3-4 otočky. Šroub utáhněte teprve tehdy, když jste s prací hotovi.
6. **Vložení kmene do štípačky (obr. 1).** Položte kmen podélně a rovně na hlavní rám (10) štípačky. Kmen musí ležet na štípačce rovně a musí být obepnut vodícími plechy. Nikdy se nepokoušejte štípat křivý kmen. Zabezpečit, aby klín (1) a posunovač kmene (3) kmen zachytily kolmo na koncích.
7. **Obouruční obsluha.** Stiskněte za-/vypínač elektromotoru (obr. 20/pol. A). Vyčkejte pár vteřin, než se rozběhne motor a v hydraulickém čerpadle se vytvoří tlak. Nyní stiskněte obě ovládací rukojeti (obr. 21/pol. C) současně směrem dolů. Posunovač kmene (obr. 1/pol. 3) kmen přitlačí a přitiskne ho na klín (obr. 1/pol. 1), čímž je kmen rozštípnut. Je-li kmen rozštípnut, pusťte ovládací rukojeti (obr. 21/pol. C), čímž je umožněno posunovači kmene (obr. 1/pol. 3) se vrátit zpět.

Pozor!

Pokud není kmen ihned rozštípnut, nesazte se to vynutit trváním posuvu po dobu delší než pár vteřin. Toto může přístroj poškodit. Je lepší pokusit se kmen znovu umístit na štípačce nebo dát kmen stranou.

8. **Rovnění dříví do hranice.** Tím si vytvoříte bezpečné pracoviště, protože zůstane volné a zabrání se tak nebezpečí klopýtnutí nebo nebezpečí poškození elektrického vedení.
9. Po ukončení práce, nezapomeňte opět utáhnout větrací šroub (obr. 19/pol. A).

8. POSTUP PŘI UVOLŇOVÁNÍ ZAKLÍNĚNÉHO KMENE

1. Oba ovládací prvky pusťte, čímž je umožněno posunovači kmene (obr. 1/pol. 3) se kompletně vrátit zpět.
2. Pod kmen zasunut trojúhelníkový dřevěný klín

- a zapnout posunovač kmene, aby byl klín zatlačen pod zaklíněný kmen.
3. Tento postup opakovat se stále většími klíny, až je zaklíněný kmen uvolněn.

Pozor!

Pokud chcete zaklíněný kmen uvolnit, nikdy do něho netlučte nebo nedávejte do jeho blízkosti ruce.

- PŘI UVOLŇOVÁNÍ ZAKLÍNĚNÉHO KMENE NIKDY NEVYHLEDÁVAT POMOC DRUHÉ OSOBY.
- NESNAŽIT SE UVOLNIT KMEN ÚDERY NÁRADÍM.

9. Ostření klínu

1. Po dlouhém provozu, a pokud je to nutné, klín naostřit pilníkem s jemnými zuby a opatrně odstranit otěpy nebo plochá místa na hraně.

Pozor!

Než budou prováděny údržbové práce, odpojit přístroj od zásobování proudem!

10. Výměna hydraulického oleje (obr. 22-25)

Hydraulický olej by měl být vyměněn každých 300 provozních hodin.

1. Přesvědčte se, zda je posunovač kmene zcela zajatý.
2. Povolte měрку oleje (E).
Pozor! Těsnění oleje (F) je vyrobeno z pryže a může být velmi lehce poškozeno, je-li vypouštěcí šroub moc pevně utažen. Po vyšroubování měřky oleje zkontrolujte těsnění oleje. Náhradní těsnění je přiloženo.
3. Pod štípačku postavte nádobu, která je schopna zachytit minimálně 4 litry oleje. Poté stroj nakloňte a nechte olej vytéct do nádoby.
4. Štípačku nakloňte tak, aby vypouštěcí otvor (G) ukazoval směrem nahoru. Pomocí čisté nálevky naplňte patřičné množství hydraulického oleje. (Postarejte se o to, aby byl používán výhradně čistý a kvalitní hydraulický olej, vyrobený speciálně pro tyto účely.)
5. Vyčistěte měрку oleje (E) a zasuňte ji, aby jste se přesvědčili, zda hladina oleje leží mezi oběma značkami (H) na měrce.
6. Měрку oleje (E) a O-kroužek těsnění oleje (F) důkladně vyčistěte a opět je namontujte. Budte

opatrní, abyste nepoškodili závit hliníkového víčka.

Doporučený hydraulický olej

Pro hydraulický válec doporučujeme následující hydraulické oleje:

**SHELL TELLUS T22
ARAL VITAM Gf22
SP ENGERGOL HCP22
MOBIL DTE11
nebo ekvivalentní**

NEPOUŽÍVAT JINÉ DRUHY OLEJŮ

11. Motorový jistič (obr. 20/pol. B)

Pokud je motor delší dobu přetěžován, motorový jistič automaticky vypne přívod proudu. Po čekací době cca 1 minuty může být motorový jistič stisknutím vráten do výchozí polohy a štípačka dřeva je opět provozuschopná.

12. Tlakový omezovací ventil (obr. 14/pol. A)

Tlakový omezovací ventil byl v závodě správně nastaven a nesmí být přestavován.

13. Objednání náhradních dílů

Při objednávce náhradních dílů je třeba uvést následující údaje:

- Typ přístroje
- Číslo výrobku přístroje
- Identifikační číslo přístroje
- Číslo náhradního dílu požadovaného náhradního dílu

Aktuální ceny a informace naleznete na www.isc-gmbh.info

CZ**14. Vyhledávání poruch**

V následující tabulce jsou uvedeny problémy, které se mohou vyskytnout při provozu štípačky dřeva.

Problém	Pravděpodobná příčina	Opatření k odstranění
Motor se nerozběhne	Motorový jistič zareagoval	Motor nechat ochladit a stlačit motorový jistič.
Kmen není rozštípnut	Kmen není řádně umístěn Kmen překračuje přípustné rozměry Klín neřeže Uniká olej Nastavovací šroub tlaku přestaven	Řádně kmen umístěte. Zredukujte velikost kmene. Klín naostřete. Odstraňte z klínu otřepty a zářezy. Vyhledejte autorizovaného odborného prodejce. Vyhledejte autorizovaného odborného prodejce.
Posunovač kmene se pohybuje dopředu škvabavě nebo se silnými vibracemi	Vzduch v olejovém okruhu	Překontrolujte stav oleje. Pokud potřeba doplnit. Pokud problém zůstává, vyhledejte autorizovaného odborného prodejce.
Na válci nebo jiných místech vytéká olej	Větrací šroub není během provozu povolen Větrací šroub není během přepravy utažen Vypouštěcí šroub oleje není utažen Olejevé těsnění opotřebováno	Větrací šroub povolit. Větrací šroub vždy před přepravou utáhnout. Vypouštěcí šroub oleje utáhnout. Vyhledejte autorizovaného odborného prodejce.

Obsah:

1. Oblasť použitia
2. Bezpečnostné predpisy a použité symboly
3. Popis prístroja a objem dodávky
4. Montáž
5. Technické údaje
6. Odporúčaná veľkosť štiepaných polien
7. Prevádzka
8. Ako sa uvoľňuje zaseknuté poleno
9. Brúsenie klinu
10. Výmena hydraulického oleja
11. Ochranný motorový vypínač
12. Obmedzovací ventil tlaku
13. Objednanie náhradných dielov
14. Plán na hľadanie porúch

SK**Obal**

Prístroj sa nachádza v obale za účelom zabránenia poškodeniu pri transporte. Tento obal je vyrobený zo suroviny a tým pádom je ho možné znovu použiť alebo sa môže dať do zberu na recykláciu.

Pri používaní elektrických prístrojov sa musia dodržiavať príslušné bezpečnostné opatrenia, aby bolo možné zabrániť prípadným zraneniam a vecným škodám:

- Prosím starostlivo si prečítajte tento návod na obsluhu a dodržiavajte jeho pokyny. Oboznámte sa pomocou tohto návodu na obsluhu s týmto prístrojom, s jeho správnym používaním ako aj s bezpečnostnými predpismi.
- Návod na obsluhu následne starostlivo uschovajte, aby ste mali vždy k dispozícii potrebné informácie.
- V prípade, že budete prístroj požívať tretím osobám, prosím odovzdajte im spolu s prístrojom tento návod na obsluhu.

Nepreberáme žiadne ručenie za nehody alebo škody, ktoré vzniknú nedodržením tohto návodu na obsluhu.

1. Oblasť použitia

Štiepačka dreva je určená na štiepanie dreva s a priemerom 50-250 mm.

Prístroj smie byť použitý len na ten účel, na ktorý bol určený. Každé iné odlišné použitie prístroja sa považuje za nesplňajúce účel použitia. Za škody alebo zranenia akéhokoľvek druhu spôsobené nesprávnym používaním ručí používateľ / obsluhujúca osoba, nie však výrobca.

Prosím zohľadnite skutočnosť, že správny spôsob prevádzky našich prístrojov nie je na profesionálne, remeselnícke ani priemyselné použitie. Nepreberáme žiadne záručné ručenie, ak sa prístroj bude používať v profesionálnych, remeselníckych alebo priemyselných prevádzkach ako aj na činnosti rovnocenné s takýmto použitím.

2. Bezpečnostné predpisy a symboly

Príslušné bezpečnostné pokyny a vysvetlenie symbolov na prístroji prevezmite prosím z priloženého zošitku.

48

3. Popis prístroja a objem dodávky (obr. 1-3)

1. Rozovierací klin
2. Vodiace plechy polena
3. Posunovač polena
4. Ochranné rameno
5. Plech na ochranu rúk
6. Kolesá
7. Motor
8. Predná podpera
9. Transportná rukoväť
10. Hlavný rám
11. Obslužné držiaky
12. 6x skrutka M6 x 16
13. 1x skrutka M6 x 25
14. 7x podložka M6
15. 5x matica M6
16. 2x rozperný poistný krúžok M6

4. Montáž (pozri obrázky 4-18)

Pozor! Prístroj používajte len vtedy, keď je kompletne zmontovaný.

5. Technické údaje BT-LS 44

Sieťové napätie:	230 V 50 Hz
Prikon:	1500 W
Otáčky pri voľnobehu:	2950 min ⁻¹
Trieda izolácie:	B
Druh ochrany:	IP 54
Sila štiepania max.:	4 t
Zdvih štiepania:	310 mm
Rýchlosť štiepania	0,035 m/sec
Kapacita pre uloženie polena:	
Priemer:	50 -250 mm
Dĺžka max.:	370 mm
Množstvo oleja:	2,4 l
Hmotnosť:	40 kg
Hladina akustického tlaku L _{pa} :	78 dB (A)

Technické údaje BT-LS 55

Sieťové napätie:	230 V 50 Hz
Prikon:	1500 W

SK

Otáčky pri voľnobehu:	2950 min ⁻¹
Trieda izolácie:	B
Druh ochrany:	IP 54
Síla štiepania max.:	5 t
Zdvih štiepania:	390 mm
Rýchlosť štiepania	0,035 m/sec
Kapacita pre uloženie polena:	
Priemer:	50-250 mm
Dĺžka max.:	520 mm
Množstvo oleja:	3,2 l
Hmotnosť:	45 kg
Hladina akustického tlaku L _{pa} :	78 dB (A)

6. Odporúčaná veľkosť štiepaných polien

Kapacita pre uloženie polena:
 BT-LS 44: 370 mm (dĺžka) x (50—250) mm (priemer)
 BT-LS 55: 520 mm (dĺžka) x (50—250) mm (priemer)

1. Priemer polena slúži len ako usmernenie. Tenké drevo sa ľahko štiepe, ak obsahuje diery po konároch alebo ak sú vlákna príliš silné. Silnejšie drevo sa môže štiepať v tom prípade, ak má hladké a voľné vlákna.
2. V žiadnom prípade nenúťte štiepačku dreva po dobu dlhšiu ako 5 sekúnd, aby rozrezala nadmerne tvrdé drevo. Prehriaty olej by mohol pod tlakom poškodiť stroj. Je veľmi dôležité, aby sa stroj zastavil a aby ste sa po 90° otočení polena znovu pokúsili o jeho rozrezanie, ak štiepačka dreva nerozštiepi poleno na prvý pokus. Ak sa drevo ešte stále nedá štiepať, znamená to, že tvrdosť dreva prekračuje výkonnosť stroja a drevo sa musí vyradiť, aby sa štiepačka dreva nepoškodila.

7. Prevádzka

1. **Naplánujte si svoje pracovné prostredie.** Aby ste mohli pracovať bezpečne a ušetrili si námahu, naplánujte si svoje pracovné prostredie. Umiestnite Vaše polená tam, kde na ne ľahko dosiahnete. Určite si miesto na stohovanie naštiepaného dreva alebo drevo nakladajte na vedľa stojací fúrik alebo iný druh vozíka/káry.
2. **Prípravte polená na štiepanie.** Táto štiepačka dreva je schopná štiepať polená, ktorých dĺžka

je max. 370 mm (BT-LS 44) / 520 mm (BT-LS 55) a priemer 50-250 mm. Pri rezaní konárov alebo veľkých odrezkov nerezte žiadne dlhšie odrezky ako je uvedené. Nepokúšajte sa štiepať zelené polená. Suché, uskladnené polená sa dajú štiepať oveľa ľahšie a nezasekávajú sa tak často ako zelené (mokré) drevo.

3. **Prípravte sieťové vedenie.** Pripravte vhodnú zásuvku a ak to je potrebné, taktiež vhodné predlžovacie vedenie.
4. **Bezpečne postavte štiepačku.** Zabezpečte, aby bola štiepačka postavená pevne, vodorovne na 60-75 cm vysokom podklade, na ktorom sa nenachádzajú žiadne cudzie predmety, aby nebola obmedzená voľnosť pohybu obsluhujúcej osoby. Nikdy neprevádzkujte štiepačku na zemi, pretože tu je riziko zranenia tváre trieskami a odpadom. Na účel postavenia odporúčame použiť podstavec pre štiepačku dreva. Ak to je potrebné, zablokujte kolesá pomocou klinov, aby ste zabránili rolovaniu.
5. **Odvzdušnenie.** (obr. 19). Povoľte odvzdušňovaciu skrutku (A) o 3-4 otáčky, vždy keď sa štiepačka používa. Skrutku opäť zatiahnite až vtedy, keď ste dokončili štiepanie dreva.
6. **Vložte poleno do štiepačky dreva (obr. 1).** Položte poleno pozdĺžne a na plochu na hlavný rám (10) štiepačky. Poleno musí ležať na plochu na štiepačke a musí byť držané plechmi na vedenie polena. Nikdy sa nepokúšajte štiepať polená pod uhlom. Zabezpečte, aby bolo poleno na koncoch zachytené klinom (1) a posunovačom polena (3).
7. **Obojručná prevádzka.** Stlačte vypínač Zap/Vyp elektromotora (obr. 20/pol. A). Vyčkajte niekoľko sekúnd, aby sa motor rozbehol a vytvoril sa tlak v hydraulickej pumpke. Potom stlačte obidva obslužné držiaky (obr. 21/pol. C) súčasne smerom nadol. Posunovač polena (obr. 1/pol. 3) pritlačí poleno, potom ho zatlačí smerom na klin (obr. 1/pol. 1), pričom sa poleno rozštiepi. Keď je poleno rozštiepené, pusťte obslužné držiaky (obr. 21/pol. C), čím sa posunovač polena (obr. 1/pol. 3) vráti smerom naspäť.

Pozor!

Ak sa poleno ihneď nerozštiepi, nenúťte ho udržovaním posuvu viac ako niekoľko sekúnd. Mohlo by to poškodiť prístroj. Je lepšie pokúsiť sa, takéto poleno umiestniť na štiepačku iným spôsobom alebo poleno odložiť.

8. **Pri práci stohujte polená.** Stohovaním si udržíte bezpečné pracovisko, pretože bude voľné a zabráni sa nebezpečenstvu zakopnutia

SK

alebo nebezpečenstvu poškodenia elektrického vedenia.

9. Nezabudnite odvzdušňovaciu skrutku (obr. 19/pol. A) znovu dotiahnuť, keď ukončíte prácu so štiepačkou dreva.

8. AKO SA UVOĽŇUJE ZASEKNUTÉ POLENO

1. Uvoľniť obidva obslužné prvky, čím sa posunovač polena (obr. 1/pol. 3) vráti úplne naspäť.
2. Vložte trojuholníkový klin pod poleno a zapnúť posunovač polena, aby sa drevený klin zatlačil pod zaseknuté poleno.
3. Tento proces opakovať so stále väčšími klinmi, až kým sa zaseknuté poleno uvoľní.

Pozor!

Nikdy neudierajte kladivom na zaseknuté poleno ani nedržte ruky v blízkosti polena, ak ho chcete uvoľniť.

- PRI UVOĽŇOVANÍ ZASEKNUTÉHO POLENA NIKDY NEŽIADAJTE O ASISTENCIU DRUHÚ OSOBU.
- NEPOKÚŠAJTE SA UVOĽNIŤ POLENO UDIERANÍM NEJAKÝM NÁSTROJOM.

9. Brúsenie klinu

1. Po dlhšej dobe prevádzky a v prípade potreby naostríť klin pomocou jemného pilníka a starostlivo odstrániť ostrapy alebo ploché miesta na hrane.

Pozor!

Predtým, než sa vykonajú údržbové práce, musí sa prístroj odpojiť od elektrického napájania!

10. Výmena hydraulického oleja (obr. 22-25)

Hydraulický olej by sa mal obnovovať raz za 300 prevádzkových hodín.

1. Zabezpečte, aby bol posunovač polena úplne v zadnej polohe.
2. Uvoľnite mierku oleja (E).
Pozor! Olejové tesnenie (F) je z gumy a môže sa veľmi ľahko poškodiť, ak sa olejová skrutka pritiahne príliš pevne. Skontrolujte olejové tesnenie, keď vyskrutkujete mierku oleja. Náhradný krúžok je priložený pri prístroji.

50

3. Postavte pod štiepačku dreva nádobu, ktorá je schopná zachytiť minimálne 4 litre oleja. Potom nakloňte stroj, aby sa olej vyprázdnil do nádoby.
4. Nakloňte potom štiepačku dreva tak, aby bol vypúšťací otvor (G) smerom nahor. Naplňte pomocou čistého lievika príslušné množstvo hydraulického oleja. (Zabezpečte, aby sa používal výhradne čistý a kvalitný hydraulický olej, vyrobený špeciálne na tento účel.)
5. Vyčistite mierku oleja (E) a vložte ju dovnútra, aby ste skontrolovali, že hladina oleja leží medzi obidvomi značkami (H) na mierke oleja.
6. Dôkladne vyčistite a oleja (E) a olejové tesnenie typu o-krúžok (F). Buďte pritom opatrný, aby ste nepoškodili závit hliníkového krytu.

Odporúčaný hydraulický olej

Pre hydraulický valec odporúčame tieto hydraulické oleje:

SHELL TELLUS T22
ARAL VITAM Gf22
SP ENGERGOL HCP22
MOBIL DTE11
 alebo rovnocenné

NEPOUŽÍVAŤ INÉ DRUHY OLEJA

11. Ochranný motorový vypínač (obr. 20 / pol. B).

Ak je motor po dlhšiu dobu preťažený, tak ochranný motorový vypínač automaticky vypne prívod prúdu. Po cca 1 minúte čakania sa môže tento vypínač zatlačením uviesť do pôvodného stavu a štiepačka dreva je znovu pripravená k prevádzke.

12. Obmedzovací ventil tlaku (obr. 14 / pol. A)

Obmedzovací ventil tlaku bol správne nastavený výrobcom a jeho nastavenie sa nesmie meniť.

13. Objednávanie náhradných dielov

Pri objednávaní náhradných dielov je potrebné uviesť nasledovné údaje:

- Typ prístroja
 - Výrobné číslo prístroja
 - Identifikačné číslo prístroja
 - Číslo potrebného náhradného dielu
- Aktuálne ceny a informácie nájdete na www.isc-gmbh.info

SK**14. Hľadanie porúch**

Vícej tabuľke sú zachytené problémy, ktoré sa môžu vyskytnúť pri používaní štiepačky dreva, a odporúčané pomocné opatrenia.

Problém	Pravdepodobná príčina	Pomocné opatrenie
Motor sa nedá naštartovať	Vyhodený motorový ochranný vypínač	Motor nechať vychladnúť a zatlačiť ochranný motorový vypínač
Poleno sa nedá štiepať	Poleno nie je správne umiestnené Poleno prekračuje prípustné rozmery Klin nereže Netesnosť oleja Skrutka pre nastavenie tlaku bola zmenená.	Umiestnite poleno správne Zredukujte veľkosť polena Naostrite klin. Odstráňte ostrapky avruby z klinu Prosím kontaktujte autorizovaného predajcu Prosím kontaktujte autorizovaného predajcu
Posunovač polena sa pohybuje trhavo alebo so silnými vibráciami smerom vpred	Vzduch v olejovom obeh	Skontrolujte stav oleja. V prípade potreby doplňte. Ak problém napriek tomu pretrváva, obráťte sa na autorizovaného predajcu
Olej vystupuje von z valca alebo na iných miestach	Odvzdušňovacia skrutka nebola počas prevádzky uvoľnená Odvzdušňovacia skrutka nebola dotiahnutá počas transportu Olejová vypúšťacia skrutka nie je dotiahnutá Opatrebované tesnenie oleja	Povoľte odvzdušňovaciu skrutku Odvzdušňovaciu skrutku dotiahnuť vždy pred transportom Dotiahnuť olejovú vypúšťaciu skrutku Prosím kontaktujte autorizovaného predajcu

Tartalomjegyzék:

1. Alkalmazási terület
2. Biztonsági utasítások és használt szimbólumok
3. A készülék leírása és a szállítás terjedelme
4. Összeszerelés
5. Technikai adatok
6. A hasítandó törzsek ajánlott nagyságai
7. Üzem
8. Hogyan kell egy beszorult fatörzsöt kioldani.
9. Az ék élesítése
10. A hidraulikaolaj kicserélése
11. Motorvédőkapcsoló
12. Nyomáshatárolószelep
13. Pótalkatrészek megrendelése
14. Hibakeresési terv

H**Csomagolás:**

A szállítási károk megakadályozásához a készülék egy csomagolásban található. Ez a csomagolás nyersanyag és ezáltal ismét felhasználható vagy pedig visszavezethető a nyersanyag körforgáshoz.

Készülékek használatánál, a sérülések és a károk megakadályozásának az érdekében be kell tartani egy pár biztonsági intézkedéseket:

- Olvassa gondosan végig a használati utasítást és vegye figyelembe annak az utasításait. Ismerkedjen meg a használati utasítás alapján a készülékkel, a helyes használatával, valamint a biztonsági előírásokkal.
- Őrizze ezt jól meg, azért hogy mindenkor rendelkezésére álljanak az információk.
- Ha más személyeknek átadná a készüléket, akkor kérjük kézbesítse ki vele együtt ezt a használati utasítást is.

Nem vállalunk felelőséget olyan balesetekért vagy károkért, amelyek ennek az utasításnak a figyelmen kívül hagyásából keletkeznek.

1. Alkalmazási terület

A fahasító maximálisan 370 mm (BT-LS 44) / 520 mm (BT-LS 55) hosszúságú és 50-től – 250 mm-ig levő szélességű fa hasítására lett méretezve.

A gépet csak rendeltetése szerint szabad használni. Ezt túlhaladó bármilyen használat, nem számít rendeltetésszerűnek. Ebből adódó bármilyen kárért vagy bármilyen fajta sérülésért a használó ill. a kezelő felelős és nem a gyártó.

Kérjük vegye figyelembe, hogy a készülékeink a meghatározásuk szerint nem kisipari, kézműipari vagy ipari üzemek területén történő bevetésre lettek tervezve. Ezért a nem vállalunk szavatosságot, ha a készülék kisipari, kézműipari vagy ipari üzemek területén valamint egyenértékű tevékenységek területén van használva.

2. Biztonsági utasítások és szimbólumok

A megfelelő biztonsági utasításokat és a készüléken található szimbólumoknak a magyarázatát vegye ki a mellékelt füzetecskéből.

3. A készülék leírása és a szállítás terjedelme (képek 1-től - 3-ig)

1. Hasítóék
2. Fatörzsvezetőfélemelemek
3. Fatörzstoló
4. Védőfül
5. Kézvédőüzem
6. Kerekek
7. Motor
8. Elülso támasztólab
9. Szállítófogantyú
10. Főkeret
11. Kezelőfogantyúk
12. 6x csavar M6 x 16
13. 1x csavar M6 x 25
14. 7x betéttárcsa M6
15. 5x anya M6
16. 2x feszítőgyűrű M6

4. Összeszerelés (lásd a képeket 4-től – 18-ig)

Figyelem! Csak akkor használja a készüléket, ha komplett össze van szerelve.

5. Technikai adatok BT-LS 44

Hálózati feszültség:	230 V 50 Hz
Teljesítményfelvétel:	1500 W
Üresjárat fordulatszám:	2950 perc ⁻¹
Izolációsosztály:	B
Védelmi rendszer:	IP 54
Hasítóerő max:	4 t
Hasítóöket:	310 mm
Hasítósebesség:	0,035 m/sec.
Fatörzsbefogadókapacitás:	
Átmérő:	50-250 mm
Hosszúság max:	370 mm
Olajmennyiség:	2,4 l
Tömeg:	40 kg
Hangnyomásérték L _{PA} :	78 dB(A)

Technikai adatok BT-LS 55

Hálózati feszültség:	230 V 50 Hz
Teljesítményfelvétel:	1500 W
Üresjárat fordulatszám:	2950 perc ⁻¹
Izolációs osztály:	B
Védelmi rendszer:	IP 54
Hasítóerő max:	5 t
Hasítóléket:	390 mm
Hasítósebesség:	0,035 m/sec.
Fatörzsbefogadókapacitás:	
Átmérő:	50-250 mm
Hosszúság max:	520 mm
Olajmennyiség:	3,2 l
Tömeg:	45 kg
Hangnyomásmérték L_{pA} :	78 dB(A)

6. A hasítandó törzsek ajánlott nagysága

Fatörzsbefogadókapacitás:

BT-LS 44: 370mm(L) x (50—250)mm(átmérő)

BT-LS 55: 520mm(L) x (50—250)mm(átmérő)

1. A fatörzsátmérő az csak utalás. Egy vékonyabb fát nehezebben lehet hasítani, ha áglyukakat tartalmaz, vagy ha nagyon erőssek a rostszálak. Egy vastagabb fát is lehet hasítani, ha a rostszálak simák és lazák.
2. Ne kényszerítse sohasem 5 másodpercnél hosszabb ideig hengernyomással a fahasítót túlságosan kemény fát vágni. Nyomás alatti túlhevült olaj megrongálhatja a gépet. Nagyon fontos, hogy leállítsa a gépet és a fatörzsnek a 90°-ban történő elfordítása után megegyezően megpróbálja hasítani, ha a fahasító az első próbánál nem hasít. Ha még mindig nem lehet hasítani a fát, akkor ez annyit jelent, hogy a fa keménysége túlhaladja a gép teljesítőképességét és el kell különíteni, azért hogy a fahasító ne rongálódjon meg.

7. Üzem

1. **Tervezze a munkakörnyezetét.** Dolgozzon biztosan és pörölja meg a fátardalmakat, azáltal hogy előre megtervezi a munkakörnyezetét. A fatörzseket oda helyezni, ahol azokat könnyen el lehet érni. Határozza meg egy helyet a hasított fa felhalmozására vagy rakja fel egy melette álló teherargoncára vagy más hordozóra/targoncára.
2. **Előkészíteni a fatörzseket a hasításra.** Ez a hasító olyan fatörzseket fogad be, amelyeknek a hossza max. 370 mm (BT-LS 44) / 520 mm (BT-LS 55) és a szélessége 50-250 mm. Ágak vagy nagyobb szakaszok vágásánál ne vágjon a felsoroltaknál hosszabb szakaszokat. Ne próbáljon meg zöld törzseket hasítani. Száraz, tárolt törzseket sokkal könnyebben lehet hasítani és nem fognak olyan sűrűn berágódni mint a zöld (nedves) fa.
3. **Hálózati vezetéseket lefektetni.** Fektessen le egy megfelelő dugaszoló aljzatot, ha szükséges, akkor egy megfelelő hosszabbítóvezeték is.
4. **Biztosan felállítani a hasítót.** Biztosítsa, hogy a hasító egy vízszintesen egy 60-75 cm magas, mindenféle tárgy mentes felfekvőfelületen feszesen fel legyen állítva, azért hogy a kezelő mozgási szabadsága ne legyen korlátolva. Ne üzemítse sohasem a hasítót a talajon, mivel ez a forgács és a hulladék által egy rizikó az arc megsérülésére. Ehhez a szükséges szerűséghez egy fahasító-dobogó ajánlatos. Ha szükséges, akkor blokkolja a kerekeket ékekkel, azért hogy megakadályozza a gördülését.
5. **Légteleníteni.** (19-es kép). Mindig amikor használja a hasítót, akkor lazítsa meg 3-4 fordulattal a légtelenítőcsavart (A). Csak akkor húzza ismét meg a csavart, ha kész a fahasítással.
6. **Befektetni a fatörzst a fahasítóba (1-es kép).** Fektesse a törzset hosszába és laposan a hasító főkeretére (10). A törzsnek laposan kell feküdnie a hasítón és a törzsvezetőfémlemezek által körül kell zárva lennie. Ne próbáljon meg sohasem egy törzset szögben hasítani. Biztosítani, hogy az ék (1) és a törzstoló (3), a törzset a végén függőlegesen fogják meg.
7. **Kétkézűzem.** Nyomja be az elektromotor be-/ki-kapcsolóját (20-as kép/poz. A). Várjon egy pár másodpercig amíg a motor felfut és a hidraulikaszivattyúban fel nem épül a nyomás. Nyomja most meg egyidejűleg lefelé mind a két kezelőfogantyút (21-es kép/poz. C). A törzstoló (1-es kép/poz. 3) rá fogja nyomni a törzset, az ék ellen nyomni (1-es kép/poz. 1), aminél szét lesz hasítva a törzs. Ha a törzs szét lett hasítva, akkor engedje el a kezelőfogantyúkat (21-es kép/poz.

H

C), ezáltal visszahajthat a törzstoló (1-es kép/poz. 3).

Figyelem!

Ha nem lenne azonnal széthasítva a törzs, akkor ne erőltesse ezt a tolásnak egy pár másodpercnél tovább tartó fenntartása által. Ez megsértheti a készüléket. Jobb megpróbálni a fatörzset újból a hasítóra beállítani vagy félre tenni a fatörzset.

8. **Stószoljon munkaközben.** Ezáltal egy biztos munkarészleget tart fenn, mivel az szabad marad és el lesz kerülve a megbotlás vagy az áramvezetékek megrongálásának a veszélye.
9. Ne felejtse el a légtelenítőcsavart (19-es kép/poz. A) ismét meghúzni, ha befejezte a fahasítást.

8. HOGYAN KELL EGY BESZORULT TÖRZSET ISMÉT KIENGEDNI

1. Elengedni mind a két kezelőelemet, úgy hogy a törzstoló (1-es kép/poz. 3) teljesen vissza legyen hajtva.
2. Egy háromszögletű faéket a törzs alá illeszteni és bekapcsolni a törzstólót, azért hogy a beszorult törzs alá nyomja az éket.
3. Ezt az eljárást addig mindig nagyobb ékekkel megismételni, amíg a beszorult törzs ki nincs engedve.

Figyelem!

Ha ki akarja ereszteni, akkor ne kalapácsoljon sohasem a beszorult törzsre vagy tartsa a kezét a törzs közelében.

- EGY BESZORULT TÖRZSNEK A KIERESZTÉSÉNÉL NE KÉRJE SOHASEM EGY MÁSIK SZEMÉLY SEGÍTSÉGÉT.
- NE PRÓBÁLJA MEG A TÖRZSET EGY SZERSZÁMMAL VALÓ ÜTÉS ÁLTAL MEGERESZTENI.

9. Az ék élesítése

1. Hosszú üzemtartam után és ha szükséges, akkor az éket egy finomfogazatú reszelővel megélesíteni és gondosan eltávolítani a sorját vagy a szélen levő lapos helyeket.

Figyelem!

Mielőtt elvégezné a karbantartási munkákat, le kell választani a készüléket az áramellátásról!

10. A hidraulikaolaj cseréje (képek 22-től – 25-ig)

A hidraulikaolajat minden 300 üzemóra után ki kellene cserélni.

1. Biztosítsa, hogy a törzstoló teljesen vissza van hajtva.
2. Eressze meg az olajmérőpálcát (E).
3. Figyelem! Az olajtömítő (F) gumiból van és nagyon könnyen megsérülhet, ha túl feszesen meghúzza az olajcsavart. Ellenőrizze le az olajtömítést, ha kicsavarja az olajmérőpálcát.
4. Állítson egy olyan tartályt a fahasító alá, amely legalább 4 liter olajat fel tud fogni. Majd döntse meg a gépet, ahhoz hogy kiürítse az olajat a tartályba.
5. Döntse meg úgy a fahasítót, hogy a leeresztőnyílás (G) felfelé mutasson. Töltse be egy tiszta tölcser segítségével a megfelelő hidraulikaolajmennyiséget. (Biztosítsa, hogy csak tiszta és különös minőségű, speciálisan erre a használatra előállított hidraulikaolaj legyen használva.)
6. Tisztítsa meg az olajmérőpálcát (E) és vezesse be, azért hogy biztosítsa, hogy az olajsínt az olajpálcán a két jelző (H) között legyen.
7. Tisztítsa meg alaposan az olajmérőpálcát (E) és az O-gyűrű olajtömítést (F) és installálja őket. Legyen óvatos, azért hogy ne sérüljön meg az alumíniumburkolat menete.

Ajánlott hidraulikaolaj

A hidraulikahengerhez a következő hidraulikaolajat ajánljuk:

SHELL TELLUS T22
ARAL VITAM Gf22
SP ENGERGOL HCP22
MOBIL DTE11
 vagy egyenértékűeket

NE HASZNÁLJON MÁS OLAJFAJTÁKAT

11. Motorvédőkapcsoló (20-as kép/poz. B)

Ha a motor hosszabb ideig túl lesz terhelve, akkor a motorvédőkapcsoló automatikusan lekapcsolja az áramellátást. Cca. 1 perc várakozási idő után benyomás által ezt vissza lehet helyezni és a fahasító ismét üzemkész.



12. Nyomáshatárolószelep (14-es kép/poz. A)

A nyomáshatárolószelep gyárilag már helyesen be lett állítva, és nem szabad elállítani.

13. Pótalkatrészek megrendelése

A pótalkatrészek megrendelésénél a következő adatokat kell megadni

- A készülék típusát
- A készülék cikkszámát
- A készülék ident-számát
- A szükséges pótalkatrész pótalkatrész-számát

Aktuális árak és információk a www.isc-gmbh.info alatt találhatóak.

H**14. Hibakeresés**

A következő táblázatban olyan problémák vannak felsorolva, amelyek a fahasító használatánál felléphetnek és az ajánlott segítségi intézkedések ezekhez.

Probléma	Valószínűségi okok	Segítségintézkedések
Nem indul a motor	Kioldott a motorvédőkapcsoló	Hagyni a motort lehűlni és benyomni a motorvédőkapcsolót
Nem hasítja a fatörzsöt	Nincs helyesen beállítva a fatörzs A fatörzs túllépi az egedélyezett méreteket. Nem vág az ék. Olaj-lék El lett állítva a nyomásbeállítócsavar	Allítsa be helyesen a fatörzsöt. Csökkentse le a fatörzs nagyságát. Élesítse meg az éket. Távolítsa el a sorját és a rovátkákat az ékről. Vegye fel a kapcsolatot egy feljogosított szakkereskedővel Vegye fel a kapcsolatot egy feljogosított szakkereskedővel
A fatörzstoló rángadózza mozog előre vagy erős vibrációk mellett	Levegő az olaj-körforgalomban	Ellenőrizze le az olajállást. Ha szükséges utánnatölteni. Ha továbbra fennáll a probléma, akkor forduljon egy feljogosított szakkereskedőhöz.
Olaj lép ki a hengeren vagy más pontokon	Nincs megeresztve a légtelenítőcsavar az üzem ideje alatt A szállítás ideje alatt nincs feszesre húzva a légtelenítőcsavar Nincs feszesen meghúzva az olajleeresztőcsavar Elhasználva az olajtömítés	Légtelenítőcsavart megereszteni A szállítás előtt mindig feszesre húzni a légtelenítőcsavart. Feszesre húzni az olajleeresztőcsavart Vegye fel a kapcsolatot egy feljogosított szakkereskedővel

Sadržaj:

1. Područje primene
2. Bezbednosne napomene i korišćeni simboli
3. Opis uređaja i obim isporuke
4. Montaža
5. Tehnički podaci
6. Preporučljiva veličina debla za cepanje
7. Pogon
8. Kako se oslobađa uklešteno deblo
9. Oštrenje klina
10. Zamena hidrauličnog ulja
11. Zaštitni prekidač motora
12. Sigurnosni ventil
13. Naručivanje rezervnih delova
14. Plan traženja grešaka

RS**Pakovanje:**

Uređaj se nalazi u pakovanju da bi se izbegla oštećenja tokom transporta. Ova ambalaža je sirovina i zato može ponovo da se upotrebi ili preda na reciklažu.

Kod korišćenja uređaja morate da se pridržavate mera bezbednosti kako biste sprečili povrede i materijalne štete:

- Pažljivo pročitajte uputstva za upotrebu i pridržavajte se njihovih napomena. Pomoću ovih uputstava za upotrebu upoznajte uređaj, njegovu pravilnu upotrebu kao i bezbednosne propise.
- Dobro ih sačuvajte tako da Vam informacije budu svakog momenta na raspolaganju.
- U slučaju da uređaj trebate predati nekom drugom licu, uručite mu s njime i ova uputstva za upotrebu.

Ne preuzimamo odgovornost za nesreće i štete koje nastanu zbog nepridržavanja ovih uputstava.

1. Područje primene

Ovaj cepač namenjen je cepanju drva maksimalne dužine od 370 mm (BT-LS 44) / 520 mm (BT-LS 55) i prečnika od 50-250 mm.

Mašina sme da se koristi samo prema svojoj nameni. Svako drugačije korišćenje nije u skladu s namenom. Za štete ili povrede bilo koje vrste koje iz toga proizlaze odgovoran je korisnik, a ne proizvođač.

Molimo da obratite pažnju na to da naši uređaji nisu konstruisani za korišćenje u komercijalne svrhe kao ni u zanatu i industriji. Ne preuzimamo garanciju ako se uređaj koristi u zanatskim ili industrijskim pogonima i sličnim delatnostima.

2. Bezbednosne napomene i korišćeni simboli

Odgovarajuće bezbednosne napomene i objašnjenje simbola na uređaju pronaći ćete u priloženoj svesci.

3. Opis uređaja i obim isporuke (vidi sliku 1 - 3)

1. Klin za cepanje
2. Limovi za vođenje debla
3. Gurač debla
4. Zaštitna petlja
5. Limena zaštita ruku
6. Točkovi
7. Motor
8. Prednji oslonac
9. Drška za transport
10. Glavni okvir
11. Ručice za upravljanje
12. 6x zavrtanj M6 x 16
13. 1x zavrtanj M6 x 25
14. 7x podloška M6
15. 5x navrtka M6
16. 2x razorni prsten M6

4. Montaža (vidi slike 4 - 18)

Pažnja! Koristite samo kompletno montirani uređaj.

5. Tehnički podaci BT-LS 44

Mrežni napon:	230 V 50 Hz
Snaga:	1500 W
Broj obrtaja praznog hoda:	2950 min ⁻¹
Klasa izolacije:	B
Vrsta zaštite:	IP 54
Snaga cepanja maks.:	4 t
Visina cepanja:	310 mm
Brzina cepanja:	0,035 m/sek.
Kapacitet uzimanja debla:	
Prečnik:	50 - 250 mm
Dužina maks:	370 mm
Količina ulja:	2,4 l
Težina:	40 kg
Nivo zvučnog tlaka L _{pA} :	78 dB(A)

Tehnički podaci BT-LS 55

Mrežni napon:	230 V 50 Hz
Snaga:	1500 W
Broj obrtaja praznog hoda:	2950 min ⁻¹
Klasa izolacije:	B
Vrsta zaštite:	IP 54
Snaga cepanja maks.:	5 t
Visina cepanja:	390 mm
Brzina cepanja:	0,035 m/sek.
Kapacitet uzimanja debla:	
Prečnik:	50 - 250 mm
Dužina maks.:	520 mm
Količina ulja:	3,2 l
Težina:	45 kg
Nivo zvučnog tlaka L _{pa} :	78 dB(A)

6. Preporučena veličina debla za cepanje

Kapacitet uzimanja debla:

BT-LS 44: 370 mm (L) x (50 - 250) mm (prečnik)**BT-LS 55:** 520 mm (L) x (50 - 250) mm (prečnik)

- Prečnik debla je samo napomena. Tanje drvo može teško da se cepa, ako ono sadrži rupe od grana ili su vlakna prejakta. Deblje drvo može takođe da se cepa, ako su njegova vlakna glatka i labava.
- Nikad nemojte da prisiljavate cepač drvada radi s pritiskom cilindra duže od 5 sekundi kako biste presekli preterano tvrdo drvo. Pregrejano ulje može pod pritiskom da ošteti mašinu. Vrlo je važno da se mašina zaustavi i ponovo pokuša nakon što okrenete deblo za 90°, ako ga cepač nije mogao da preseče u prvom pokušaju. Ako se ni tada stablo ne može procepati, to onda znači da tvrdoća drva premašuje snagu mašine i mora da se izdvoji, kako se cepač ne bi ošteti.

7. Pogon

- Uredite svoju radnu okolinu.** Radite bezbedno i uštedite si muku tako da najpre uredite svoju radnu okolinu. Smestite deblo tamo, gde će ona biti lako dostupna. Odredite mesto za odlaganje drva za cepanje ili ih natovarite na kolica pored Vas ili na neki nosač/kolica.

- Priprema debla za cepanje.** Ovaj cepač uzima deblo čija je maksimalna dužina 370 mm (BT-LS 44) / 520 mm (BT-LS 55) i prečnik 50 - 250 mm. Kod rezanja grana ili većih rezova nemojte da režete dulje rezove nego što je navedeno. Nemojte da pokušavate cepati zelena deblo. Suva, odstajala deblo cepaju se puno lakše i ne uklešte se tako često kao zeleno (vlažno) drvo.
 - Polaganje mrežnog kabla.** Montirajte prikladnu utičnicu, prema potrebi takođe prikladan produžni kabl.
 - Bezbedno postavljanje cepača.** Proverite stoji li cepač čvrsto i vodoravno na podlozi visokoj 60 - 75 cm, podalje od bilo kakvih okolnih predmeta tako da sloboda kretanja rukovoaca ne bude ograničena. Nikad nemojte da radite sa cepačem na tlu, jer postoji rizik od povreda lica iverom ili otpacima. Zato preporučamo da koristite podest za cepač drva. Po potrebi blokirajte točkove klinovima kako biste sprečili njihovo pomicanje.
 - Odvazdušivanje** (slika 19). Uvek kada koristite cepač, otpustite zavrtnj za od vazdušivanje (A) za 3 - 4 obrtaja. Pritegnite zavrtnj ponovo, kad ste gotovi s cepanjem.
 - Polaganje stabla u cepač (slika 1).** Položite deblo po dužini ravno na glavni okvir (10) cepača. Deblo mora da nalegne ravno na cepač i moraju ga obuhvatiti limovi za vođenje. Nikad nemojte da pokušavate cepati deblo pod uglom. Proverite da li su klin (1) i gurač (3) obuhvatili deblo na krajevima okomito.
 - Rad s dve ruke.** Pritisnite prekidač za uključivanje/isključivanje elektromotora (slika 20/poz. A). Pričekajte nekoliko sekundi dok se motor ne ubrza i u hidrauličnoj pumpi uspostavi pritisak. Sad istovremeno pritisnite obe ručice za upravljanje (slika 21 / poz. C) prema dole. Gurač (slika 1 / poz. 3) pritišće deblo, gura ga prema klinu (slika 1 / poz. 1), pri čemu se deblo cepa. Kad je deblo procepano, pustite ručice za upravljanje (slika 21 / poz. C), pri čemu se gurač debla (slika 1 / poz. 3) vraća u početni položaj.
- Pažnja!**
Ako se drvo odmah ne rascepa, nemojte da ga prisiljavate daljnjim održavanjem pritiska kroz duže od nekoliko sekunda. To bi moglo da uništi uređaj. Bolje je da nanovo pokušate da smestite deblo na cepač ili ga položite na bok.
- Tokom rada odlažite drva na gomilu.** Na taj način održavaćete radno područje bezbednim jer će ostati slobodno i izbeći ćete opasnost od spoticanja ili oštećivanja strujnog kabla.
 - Kada ste gotovi sa cepanjem drva, nemojte da zaboravite ponovo pritegnuti zavrtnj za

RS

odvazdušivanje (slika 19 / poz. A).

8. KAKO SE OSLOBAĐA UKLEŠTENO DEBLO

1. Pustite oba elementa za upravljanje, tako da se gurač debela (slika 1 / poz. 3) potpuno vrati u svoj početni položaj.
2. Umetnite trougaoni drveni klin ispod debela i uključite gurač kako bi se potisnuo klin ispod ukleštenog debela.
3. Taj postupak ponavljajte sa sve većim klinovima, sve dok se uklešteno deblo ne oslobodi.

Pažnja!

Nikad ne udarajte čekićem po uklešenom debelu niti ne držite ruke u njegovoj blizini, ako ga želite osloboditi.

- KOD OSLOBAĐANJA UKLEŠTENOG DEBLA NIKAD NEMOJTE TRAŽITI POMOĆ DRUGOG LICA.
- NEMOJTE POKUŠAVATI OSLOBODITI DEBLO UDARANJEM NEKIM ALATOM. ^

9. Oštrenje klina

1. Nakon dužeg pogona i ako je to potrebno, naoštrite klin finom turpijom i pažljivo odstranite srhove ili ravna mesta na ivicama.

Pažnja!

Pre nego što započnete s radovima održavanja, isključite uređaj iz mreže!

10. Zamena hidrauličnog ulja (slika 22 - 25)

Hidraulično ulje morate da zamenite svakih 300 radnih časova.

1. Proverite da li se je gurač stabla vratio do kraja.
2. Otpustite šipku za merenje ulja (E). Pažnja! Uljna zaptivka (F) je od gume i može vrlo lako da se ošteti, ako pritegnete zavrtanj prejako. Kada ste odvrnuli šipku za merenje ulja, proverite uljnu zaptivku.
3. Podmetnite ispod cepača neku posudu koja može da preuzme barem 4 litre ulja. Zatim prevrnite mašinu kako biste ispraznili ulje iz rezervoara.
4. Cepač prevrnite tako da otvor za ispuštanje ulja (G) bude okrenut prema gore. Pomoću čistog levka sipajte odgovarajuću količinu hidrauličnog

62

ulja. (Imajte u vidu da koristite isključivo čisto i kvalitetno hidraulično ulje koje je napravljeno posebno za tu svrhu.)

5. Očistite šipku za merenje ulja (E) i uvedite je kako biste proverili da li se nivo ulja nalazi između dve oznake (H) na šipci.
6. Temeljito očistite šipku za merenje ulja (E) i zaptivni prsten (F) i instalirajte ih. Budite pažljivi tako da ne oštetite navoje aluminijumskog poklopca.

Preporučeno hidraulično ulje

Za hidraulični cilindar preporučamo sledeća ulja:

SHELL TELLUS T22
ARAL VITAM Gf22
SP ENGERGOL HCP22
MOBIL DTE11
 ili ulja istog kvaliteta

NEMOJTE KORISTITI DRUGAČIJE VRSTE ULJA

11. Zaštitni prekidač motora (slika 20 / poz. B)

Ako je motor preopterećen duže vreme, prekidač za zaštitu motora isključuje dovođenje struje. Nakon cirka 1 minuta čekanja možete da ga pritiskom resetirate i cepač drva je ponovo spreman za rad.

12. Sigurnosni ventil (slika 14 / poz. A)

Sigurnosni ventil fabrički je podešen i ne sme da se koriguje.

13. Narudžba rezervnih delova

Kod narudžbe rezervnih delova treba navesti sledeće podatke:

- Tip uređaja
 - Broj artikla uređaja
 - Identifikacioni broj uređaja
 - Broj potrebnog rezervnog dela
- Aktuelne cene i informacije potražite na sajtu www.isc-gmbh.info

14. Traženje grešaka

U sledećoj tabeli prikazani su problemi koji mogu da nastanu kod korišćenja cepača drva i preporučene mere pomoći.

Problem	Verovatan uzrok	Mera pomoći
Motor se ne pokreće	Reagovao je zaštitni prekidač motora.	Ostavite motor da se ohladi i pritisnite prekidač za zaštitu motora
Deblo se ne cepa	Deblo nije tačno pozicionirano Dimenzije debbla veće su od dozvoljenih Klin ne reže Curenje ulja Korigovan je zavrtnj za podešavanje pritiska.	Tačno pozicionirajte deblo. Smanjite veličinu debbla. Nabrusite klin. Uklonite srhove i ureze s klina Kontaktirajte ovlašćenog, specijalizovanog prodavca Kontaktirajte ovlašćenog, specijalizovanog prodavca
Gurač debbla kreće se prema napred uz trzaje i jake vibracije	Vazduh u cirkulaciji ulja	Proverite nivo ulja. Po potrebi sipajte dodatnu količinu. Ako time niste rešili problem, obratite se ovlašćenom specijalizovanom prodavcu.
Ulje izlazi na cilindru ili drugim mestima	Tokom rada nije otpušten zavrtnj za od vazdušivanje Tokom transporta nije bio pritegnut zavrtnj za od vazdušivanje Nije pritegnut zavrtnj za ispuštanje ulja Istrošena zaptivka za ulje	Otpustite zavrtnj za od vazdušivanje Pre transporta uvek pritegnite zavrtnj od vazdušivanje Pritegnite zavrtnj za ispuštanje ulja Kontaktirajte ovlašćenog, specijalizovanog prodavca



Konformitätserklärung

ISC-GmbH · Eschenstraße 6 · D-94405 Landau/Isar

- Ⓢ erklårt folgende Konformität gemäß EU-Richtlinie und Normen für Artikel
- Ⓢ declares conformity with the EU Directive and standards marked below for the article
- Ⓢ déclare la conformité suivante selon la directive CE et les normes concernant l'article
- Ⓢ verklaart de volgende conformiteit in overeenstemming met de EU-richtlijn en normen voor het artikel
- Ⓢ declara la siguiente conformidad a tenor de la directiva y normas de la UE para el artículo
- Ⓢ declara a seguinte conformidade de acordo com a directiva CE e normas para o artigo
- Ⓢ förklarar följande överensstämmelse enl. EU-direktiv och standarder för artikeln
- Ⓢ ilmoittaa seuraavaa Euroopan unionin direktiivien ja normien mukaista yhdenmukaisuutta tuotteelle
- Ⓢ erklærer herved følgende samsvar med EU-direktiv og standarder for artikkelen
- Ⓢ заявляет о соответствии товара
- Ⓢ следующим директивам и нормам ЕС
- Ⓢ izjavljuje sljedeću uskladenost s odredbama i normama EU za artikl.
- Ⓢ declară următoarea conformitate cu linia directoare CE și normele valabile pentru articolul.
- Ⓢ ürdin ile ilgili olarak AB Yönetmelikleri ve Normları gereğince aşağıdaki uygunluk açıklarına masını sunar.
- Ⓢ δηλώνει την ακόλουθη συμφωνία σύμφωνα με την Οδηγία ΕΕ και τα πρότυπα για το προϊόν

- Ⓢ dichiara la seguente conformità secondo la direttiva UE e le norme per l'articolo
- Ⓢ atstesterer følgende overensstemmelse i henhold til EU-direktiv og standarder for produkt
- Ⓢ prohlašuje následující shodu podle směrnice EU a norem pro výrobek.
- Ⓢ a következő konformitást jelenti ki a termékerekre vonatkozó EU-irányvonalak és normák szerint
- Ⓢ pojasnjuje sledečo skladnost po smernici EU in normah za artikel.
- Ⓢ deklaruje zgodność wymienionego poniżej artykułu z następującymi normami na podstawie dyrektywy WE.
- Ⓢ vydáva nasledujúce prehlásenie o zhode podľa smernice EU a noriem pre výrobok.
- Ⓢ декларира следното съответствие съгласно директивите и нормите на ЕС за продукта.
- Ⓢ заявляє про відповідність згідно з Директивою СС та стандартами, чинними для даного товару
- Ⓢ deklareerib vastavuse järgnevale EL direktiivi dele ja normidele
- Ⓢ deklaruoja atitikti pagal ES direktyvas ir normas
- Ⓢ straipsniui
- Ⓢ izjavljuje sledeći konformitet u skladu s odredbom EZ i normama za artikl
- Ⓢ Atbilstības sertifikāts attiecina zemāk minēto preču
- Ⓢ atbilstību ES direktīvam un standartiem
- Ⓢ Samræmiyfyrirsling staðfestir eftirfarandi samræmi samkvæmt reglum Evrópubandalagsins og stöðlum fyrir vörur

Holzspalter BT-LS 44

- | | |
|---|---|
| <input checked="" type="checkbox"/> 98/37/EG | <input type="checkbox"/> 87/404/EWG |
| <input checked="" type="checkbox"/> 2006/95/EG | <input type="checkbox"/> R&TTED 1999/5/EG |
| <input type="checkbox"/> 97/23/EG | <input type="checkbox"/> 2000/14/EG_2005/88/EG: |
| <input checked="" type="checkbox"/> 2004/108/EG | <input type="checkbox"/> 95/54/EG: |
| <input type="checkbox"/> 90/396/EWG | <input type="checkbox"/> 97/68/EG: |
| <input type="checkbox"/> 89/686/EWG | |

**EN 609-1; EN 60204-1; EN 55014-1;
EN 55014-2; EN 61000-3-2; EN 61000-3-11**

Landau/Isar, den 19.06.2007

[Signature]
Weichselgartner
General-Manager

[Signature]
Frank
Product-Management

Art.-Nr.: 34.320.13 I.-Nr.: 01017
Subject to change without notice

Archivierung: 3432012-15-4155050



Konformitätserklärung

ISC-GmbH · Eschenstraße 6 · D-94405 Landau/Isar

- Ⓢ erklärt folgende Konformität gemäß EU-Richtlinie und Normen für Artikel
- Ⓢ declares conformity with the EU Directive and standards marked below for the article
- Ⓢ déclare la conformité suivante selon la directive CE et les normes concernant l'article
- Ⓢ verklaart de volgende conformiteit in overeenstemming met de EU-richtlijn en normen voor het artikel
- Ⓢ declara la siguiente conformidad a tenor de la directiva y normas de la UE para el artículo
- Ⓢ declara a seguinte conformidade de acordo com a directiva CE e normas para o artigo
- Ⓢ förklarar följande överensstämmelse enl. EU-direktiv och standarder för artikeln
- Ⓢ ilmoittaa seuraavaa Euroopan unionin direktiivien ja normien mukaista yhdenmukaisuutta tuotteelle
- Ⓢ erklærer herved følgende samsvar med EU-direktiv og standarder for artikkelen
- Ⓢ заявляет о соответствии товара
- Ⓢ следующим директивам и нормам ЕС
- Ⓢ izjavljuje sljedeću uskladenost s odredbama i normama EU za artikl.
- Ⓢ declară următoarea conformitate cu linia directoare CE și normele valabile pentru articolul.
- Ⓢ ürdin ile ilgili olarak AB Yönetmelikleri ve Normları gereğince aşağıdaki uygunsuluk açıkları masını sunar.
- Ⓢ δηλώνει την ακόλουθη συμφωνία σύμφωνα με την Οδηγία ΕΕ και τα πρότυπα για το προϊόν

- Ⓢ dichiara la seguente conformità secondo la direttiva UE e le norme per l'articolo
- Ⓢ atstesterer følgende overensstemmelse i henhold til EU-direktiv og standarder for produkt
- Ⓢ prohlašuje následující shodu podle směrnice EU a norm pro výrobek.
- Ⓢ a következő konformitást jelenti ki a termékerek vonatkozó EU-irányvonalak és normák szerint
- Ⓢ pojasnjuje sledečo skladnost po smernici EU in normah za artikel.
- Ⓢ deklaruje zgodnosť wymienionego poniżej artykułu z następującymi normami na podstawie dyrektywy WE.
- Ⓢ vydáva nasledujúce prehlásenie o zhode podľa smernice EU a noriem pre výrobok.
- Ⓢ декларира следното съответствие съгласно директивите и нормите на ЕС за продукта.
- Ⓢ заявляє про відповідність згідно з Директивою СС та стандартами, чинними для даного товару
- Ⓢ deklareerib vastavuse järgnevale EL direktiivi dele ja normidele
- Ⓢ deklaruoja atitikti pagal ES direktyvas ir normas
- Ⓢ straipsniui
- Ⓢ izjavljuje sledeći konformitet u skladu s odredbom EZ i normama za artikl
- Ⓢ Atbilstības sertifikāts apliecina zemāk minēto preču atbilstību ES direktīvam un standartiem
- Ⓢ Samræmiyfyrirsling staðfestir eftirfarandi samræmi samkvæmt reglum Evrópubandalagsins og stöðlum fyrir vörur

Holzspalter BT-LS 55

- | | |
|---|---|
| <input checked="" type="checkbox"/> 98/37/EG | <input type="checkbox"/> 87/404/EWG |
| <input checked="" type="checkbox"/> 2006/95/EG | <input type="checkbox"/> R&TTED 1999/5/EG |
| <input type="checkbox"/> 97/23/EG | <input type="checkbox"/> 2000/14/EG_2005/88/EG: |
| <input checked="" type="checkbox"/> 2004/108/EG | <input type="checkbox"/> 95/54/EG: |
| <input type="checkbox"/> 90/396/EWG | <input type="checkbox"/> 97/68/EG: |
| <input type="checkbox"/> 89/686/EWG | |

**EN 609-1; EN 60204-1; EN 55014-1;
EN 55014-2; EN 61000-3-2; EN 61000-3-11**

Landau/Isar, den 19.06.2007

[Signature]
Weichselgartner
General-Manager

[Signature]
Frank
Product-Management

Art.-Nr.: 34.320.31 I.-Nr.: 01017 Archivierung: 3432030-22-4155050
Subject to change without notice



⑥ Nur für EU-Länder

Werfen Sie Elektrowerkzeuge nicht in den Hausmüll!

Gemäß europäischer Richtlinie 2002/96/EG über Elektro- und Elektronik-Altgeräte und Umsetzung in nationales Recht müssen verbrauchte Elektrowerkzeuge getrennt gesammelt werden und einer umweltgerechten Wiederverwertung zugeführt werden.

Recycling-Alternative zur Rücksendeaufforderung:

Der Eigentümer des Elektrogerätes ist alternativ anstelle Rücksendung zur Mitwirkung bei der sachgerechten Verwertung im Falle der Eigentumsaufgabe verpflichtet. Das Altgerät kann hierfür auch einer Rücknahmestelle überlassen werden, die eine Beseitigung im Sinne der nationalen Kreislaufwirtschafts- und Abfallgesetzes durchführt. Nicht betroffen sind den Altgeräten beigelegte Zubehörteile und Hilfsmittel ohne Elektrobestandteile.

⑥ For EU countries only

Never place any electric tools in your household refuse.

To comply with European Directive 2002/96/EC concerning old electric and electronic equipment and its implementation in national laws, old electric tools have to be separated from other waste and disposed of in an environment-friendly fashion, e.g. by taking to a recycling depot.

Recycling alternative to the demand to return electrical devices:

As an alternative to returning the electrical device, the owner is obliged to cooperate in ensuring that the device is properly recycled if ownership is relinquished. This can also be done by handing over the used device to a returns center, which will dispose of it in accordance with national commercial and industrial waste management legislation. This does not apply to the accessories and auxiliary equipment without any electrical components which are included with the used device.

⑥ Uniquement pour les pays de l'Union Européenne

Ne jetez pas les outils électriques dans les ordures ménagères.

Selon la norme européenne 2002/96/CE relative aux appareils électriques et systèmes électroniques usés et selon son application dans le droit national, les outils électriques usés doivent être récoltés à part et apportés à un recyclage respectueux de l'environnement.

Possibilité de recyclage en alternative à la demande de renvoi :

Le propriétaire de l'appareil électrique est obligé, en guise d'alternative à un envoi en retour, à contribuer à un recyclage effectué dans les règles de l'art en cas de cessation de la propriété. L'ancien appareil peut être remis à un point de collecte dans ce but. Cet organisme devra éliminer dans le sens de la Loi sur le cycle des matières et les déchets. Ne sont pas concernés les accessoires et ressources fournies sans composants électroniques.

① Solo per paesi membri dell'UE

Non gettate gli utensili elettrici nei rifiuti domestici.

Secondo la Direttiva europea 2002/96/CE sui rifiuti di apparecchiature elettriche ed elettroniche e l'applicazione nel diritto nazionale gli elettrodomestici usati devono venire raccolti separatamente e smaltiti in modo ecologico.

Alternativa di riciclaggio alla richiesta di restituzione

Il proprietario dell'apparecchio elettrico è tenuto in alternativa, invece della restituzione, a collaborare in modo che lo smaltimento venga eseguito correttamente in caso ceda l'apparecchio. L'apparecchio vecchio può anche venire consegnato ad un centro di raccolta che provvede poi allo smaltimento secondo le norme nazionali sul riciclaggio e sui rifiuti. Non ne sono interessati gli accessori e i mezzi ausiliari senza elementi elettrici forniti insieme ai vecchi apparecchi.

Ⓢ Gælder kun EU-lande

Ⓣ Smid ikke el-værktøj ud som almindeligt husholdningsaffald.

I henhold til EF-direktiv 2002/96 om elektroaffald og dets omsættelse til national lovgivning skal brugt el-værktøj indsamles adskilt og indleveres på genbrugsstation.

Recycling-alternativ til tilbagesendelse af brugt vare:

Ejeren af det elektroniske apparat er forpligtet til – som et alternativ i stedet for tilbagesendelse – at medvirke til, at relevante dele af apparatet genanvendes ifølge miljøforskrifterne i tilfælde af overdragelse af ejerskab til tredjemand. Det brugte apparat kan også overdrages til et deponeringssted, som vil varetage bortskaffelsen af apparatets dele i overensstemmelse med nationale bestemmelser vedrørende skrotning og genbrug. Ikke omfattet heraf er tilbehørsdele og hjælpemidler, som ikke indeholder elektroniske komponenter.

Ⓢ Samo za zemlje Europske zajednice

Ⓣ Elektroalate ne bacajte u kućno smeće.

U skladu s europskom odredbom 2002/96/EG o starim električnim i elektroničkim uređajima i njezinom primjenom u okviru državnog prava, istrošeni elektroalati moraju se odvojeno sakupiti i zbrinuti na ekološki način u svrhu recikliranja.

Alternativa s recikliranjem u odnosu na zahtjev za povrat uređaja:

Vlasnik elektrouređaja alternativno je obvezan da umjesto povrata robe u slučaju odricanja vlasništva sudjeluje u stručnom zbrinjavanju elektrouređaja. Stari uređaj može se u tu svrhu prepustiti i stanici za preuzimanje rabljenih uređaja koja će provesti uklanjanje u smislu državnog zakona o recikliranju i otpadu. Zakonom nisu obuhvaćeni dijelovi pribora ugrađeni u stare uređaje i pomoćni materijali bez električnih elemenata.

Ⓢ Pouze pro členské země EU

Nedávejte elektrické nářadí do domácího odpadu.

Podle Evropské směrnice 2002/96/EG o starých elektrických a elektronických přístrojích (WEEE) a podle národního práva musí být použité elektrické nářadí odděleně skladováno a odevzdáno k ekologické recyklaci.

Alternativa recyklace k zaslání zpět:

Vlastník elektrického přístroje je alternativně namísto zaslání zpět povinen ke spolupráci při odborné recyklaci v případě, že se rozhodne přístroj zlikvidovat. Starý přístroj může být v tomto případě také odevzdán do sběrný, která provede likvidaci ve smyslu národního zákona o hospodářském koloběhu a zákona o odpadech. Toto neplatí pro ke starým přístrojům přiložené části příslušenství a pomocné prostředky bez elektrických součástí.

☞ Len pre krajiny EÚ

Neodstraňujte elektrické prístroje ako domový odpad.

Podľa Európskej smernice 2002/96/ES o odpade z elektrických a elektronických zariadení (OEEZ) a v súlade s národnými právnymi predpismi sa musia použité elektronické prístroje odovzdať do triedeného zberu a musí sa zabezpečiť špecifické spracovanie a recyklácia.

Recyklačná alternatíva k výzve na spätný odber výroby:

Vlasník elektrického prístroja je alternatívne namiesto spätnej zásielky povinný spolupracovať pri riadnej recyklácii prístroja vo môže byť za týmto účelom taktiež prenechaný zbernému miestu, ktoré vykoná odstránenie v zmysle národného zákona o recyklácii a cých komponentov.

☞ Csak EU-országok

Ne dobja az elektromos szerszámokat a házi hulladék közé.

A villamos készülékekkel és elektromos-öregkészülékekkel kapcsolatos 2002/96/EG-i európai irányvonalaknak valamint ezeknek a nemzeti jogban történő realizálásának megfelelően az elhasznált villamos szerszámokat külön kell gyűjteni és egy környezetbarát újraértékesítéshez juttatni.

Újrahasznosítás-alternatíva a visszaküldési felhíváshoz:

Az elektromos készülék tulajdonosa kötelezve van, a tulajdon feladása esetében, a visszaküldés helyett alternatív egy szakszerű értékesítésre. Ehhez az öreg készüléket egy visszavevő helynek lehet átengedni, amely a nemzetközi iparkörfolyamat és hulladéktörvény értelmében elvégzi a megsemmisítést. Ez nem érinti az öreg készülékekhez mellékelt villamosalkatrészek nélküli tartozékrészeket és segítőeszközöket.

☞ Samo za zemlje EU

Ne bacajte elektro-alate u kućno smeće!

Shodno evropskoj smernici 2002/96/EG o starim električnim i elektronskim uređajima i primeni državnog prava, istrošeni elektro-alati mora da se odvojeno sakupe i eliminišu na ekološki primeren način u stanici za recikliranje.

Alternativa recikliranju prema zahtevima za povrat uređaja:

Vlasnik elektro-uređaja alternativno je obavezan da umesto povrata robe u slučaju predaje vlasništva učestvuje u stručnom eliminisanju elektro-uređaja. Stari uređaj može da se u tu svrhu prepusti i stanici za preuzimanje rabljenih uređaja koja će provesti odstranjivanje u smislu državnog zakona o reciklaži i otpadu. Zakonom nisu obuhvaćeni delovi pribora ugradjeni u stare uređaje i pomoćni materijali bez električnih elemenata.

Ⓢ Das Gerät kann bei ungünstigen Netzverhältnissen zu vorübergehenden Spannungsabsenkungen führen. Ist die Netzimpedanz am Anschlusspunkt zum öffentlichen Netz größer als $0,25+j0,25 \Omega$, können weitere Maßnahmen erforderlich sein, bevor das Gerät an diesem Anschluss bestimmungsgemäß betrieben werden kann. Wenn nötig, kann die Impedanz beim örtlichen Energieversorgungsunternehmen erfragt werden.

Ⓢ Given unfavorable conditions in the power supply the equipment may cause the voltage to drop temporarily. If the supply impedance "Z" at the connection point to the public power supply exceeds $0,25+j0,25 \Omega$ it may be necessary to take further measures before the equipment can be used as intended from this power supply. If necessary, you can ask your local electricity supply company for the impedance value.

Ⓢ L'appareil peut entraîner des baisses de tension provisoires lorsque le réseau n'est pas favorable. Si l'impédance de réseau Z sur le point de raccordement au réseau public est supérieur à $0,25+j0,25 \Omega$ d'autres mesures peuvent être nécessaires avant que l'appareil ne puisse être exploité sur ce raccord conformément à l'affectation. Si nécessaire, demandez l'impédance à l'entreprise distributrice d'énergie électrique locale.

Ⓢ In caso di condizioni di rete sfavorevoli l'apparecchio può causare degli abbassamenti temporanei di tensione. Se l'impedenza di rete Z nel punto di allacciamento alla rete pubblica supera $0,25+j0,25 \Omega$ possono rendersi necessarie altre misure prima che l'apparecchio possa venire utilizzato in maniera conforme all'uso a partire da tale attacco. Se necessario, in materia di impedenza si può consultare l'ente locale responsabile della fornitura di energia elettrica.

Ⓢ Ved ugunstige netforhold kan maskinen forårsage forbigående spændingsfald. Er netimpedansen Z på tilslutningsstedet til det offentlige forsyningsnet større end $0,25+j0,25 \Omega$ kan yderligere foranstaltninger være påkrævet, inden maskinen kan tages i brug via denne tilslutning. Du kan forhøre dig om impedans hos forsyningselskabet.

Ⓢ Kod nepovoljnih odnosa u mreži ovaj uređaj može uzrokovati privremena kolebanja napona. Ako je impedancija mreže na priključnoj točki prema otvorenoj mreži veća od $0,25+j0,25 \Omega$, potrebno je poduzeti određene mjere prije nego ćete početi raditi s uređajem na tom priključku.

Ⓢ Přístroj může při nepříznivých podmínkách v síti způsobit dočasné kolísání napětí. Je-li impedance sítě v bodě připojení na veřejnou síť větší než $0,25+j0,25 \Omega$, jsou eventuelně potřebná další opatření před tím, než je možné přístroj na této přípojce řádně provozovat. Pokud je to nutné, je možné získat informace o impedanci u místního energetického podniku.

Ⓢ Prístroj môže pri nepriaznivých sieťových podmienkach spôsobiť prechodné poklesy napätia. Ak je sieťová impedancia na mieste pripojenia na verejnú sieť väčšia ako $0,25+j0,25 \Omega$, mohli by byť potrebné ďalšie opatrenia, pred tým, než bude možné prístroj správne prevádzkovať na tejto prípojke. Ak to je potrebné, môžete zistiť impedanciu u miestneho dodávateľa elektrickej energie.

Ⓢ Kedvezőtlen hálózati viszonyoknál a készülék átmenetileg feszültségcsökkehez vezethet. Ha a közhálózat csatlakoztatási ponton a hálózati impedancia Z nagyobb mint $0,25+j0,25 \Omega$ akkor két intézkedésre lehet szükség, mielőtt a készüléket ezen a csatlakozáson a rendeltetésnek megfelelően üzemeltetni lehet. Ha szükséges, akkor meg lehet érdeklődni az impedanciát a helyi energiaellátási vállalatnál.

Ⓢ Kod nepovoljnih odnosa u mreži ovaj uređaj može da prouzroči privremena kolebanja napona. Ako je mrežna impedancija Z na priključnoj tački prema javnoj mreži veća od $0,25+j0,25 \Omega$, mogu da budu potrebne ostale mere pre nego će uređaj namenski da radi na tom priključku. Po potrebi možete da se o impedanciji raspitate kod lokalnog preduzeća za snabdevanje energijom.

Ⓢ
Der Nachdruck oder sonstige Vervielfältigung von Dokumentation und Begleitpapieren der Produkte, auch auszugsweise ist nur mit ausdrücklicher Zustimmung der ISC GmbH zulässig.

Ⓢ
The reprinting or reproduction by any other means, in whole or in part, of documentation and papers accompanying products is permitted only with the express consent of ISC GmbH.

Ⓢ
La réimpression ou une autre reproduction de la documentation et des documents d'accompagnement des produits, même incomplète, n'est autorisée qu'avec l'agrément exprès de l'entreprise ISC GmbH.

Ⓢ
La ristampa o l'ulteriore riproduzione, anche parziale, della documentazione o dei documenti d'accompagnamento dei prodotti è consentita solo con l'esplicita autorizzazione da parte della ISC GmbH.

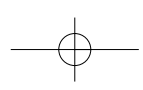
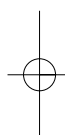
Ⓢ

Eftertryk eller anden form for mangfoldiggørelse af skriftligt materiale, ledsagepapirer indbefattet, som omhandler produkter, er kun tilladt efter udtrykkelig tilladelse fra ISC GmbH.

Ⓢ
Naknadno tiskanje ili slična umnožavanja dokumentacije i pratećih papira ovih proizvođača, čak i djelomično kopiranje, moguće je samo uz izričito dopuštenje tvrtke ISC GmbH.

Ⓢ
Dotisk nebo jiné rozmnožování dokumentace a průvodních dokumentů výrobků, také pouze výřatků, je přípustné výhradně se souhlasem firmy ISC GmbH.

Ⓢ
Kopirovanie alebo iné rozmnožovanie dokumentácie a sprievodných podkladov produktov, a to aj čiastočné, je prípustné len s výslovným povolením spoločnosti ISC GmbH.



- Ⓢ Technische Änderungen vorbehalten
- Ⓢ Technical changes subject to change
- Ⓢ Sous réserve de modifications
- Ⓢ Con riserva di apportare modifiche tecniche
- Ⓢ Der tages forbehold for tekniske ændringer
- Ⓢ Zadržavamo pravo na tehnične izmjene.
- Ⓢ Technické změny vyhrazeny
- Ⓢ Technické změny vyhradené

GUARANTEE CERTIFICATE

Dear Customer,

All of our products undergo strict quality checks to ensure that they reach you in perfect condition. In the unlikely event that your device develops a fault, please contact our service department at the address shown on this guarantee card. Of course, if you would prefer to call us then we are also happy to offer our assistance under the service number printed below. Please note the following terms under which guarantee claims can be made:

1. These guarantee terms cover additional guarantee rights and do not affect your statutory warranty rights. We do not charge you for this guarantee.
2. Our guarantee only covers problems caused by material or manufacturing defects, and it is restricted to the rectification of these defects or replacement of the device. Please note that our devices have not been designed for use in commercial, trade or industrial applications. Consequently, the guarantee is invalidated if the equipment is used in commercial, trade or industrial applications or for other equivalent activities. The following are also excluded from our guarantee: compensation for transport damage, damage caused by failure to comply with the installation/assembly instructions or damage caused by unprofessional installation, failure to comply with the operating instructions (e.g. connection to the wrong mains voltage or current type), misuse or inappropriate use (such as overloading of the device or use of non-approved tools or accessories), failure to comply with the maintenance and safety regulations, ingress of foreign bodies into the device (e.g. sand, stones or dust), effects of force or external influences (e.g. damage caused by the device being dropped) and normal wear resulting from proper operation of the device.

The guarantee is rendered null and void if any attempt is made to tamper with the device.
3. The guarantee is valid for a period of 2 years starting from the purchase date of the device. Guarantee claims should be submitted before the end of the guarantee period within two weeks of the defect being noticed. No guarantee claims will be accepted after the end of the guarantee period. The original guarantee period remains applicable to the device even if repairs are carried out or parts are replaced. In such cases, the work performed or parts fitted will not result in an extension of the guarantee period, and no new guarantee will become active for the work performed or parts fitted. This also applies when an on-site service is used.
4. In order to assert your guarantee claim, please send your defective device postage-free to the address shown below. Please enclose either the original or a copy of your sales receipt or another dated proof of purchase. Please keep your sales receipt in a safe place, as it is your proof of purchase. It would help us if you could describe the nature of the problem in as much detail as possible. If the defect is covered by our guarantee then your device will either be repaired immediately and returned to you, or we will send you a new device.

Of course, we are also happy offer a chargeable repair service for any defects which are not covered by the scope of this guarantee or for units which are no longer covered. To take advantage of this service, please send the device to our service address.

F BULLETIN DE GARANTIE

Chère Cliente, Cher Client,

Nos produits sont soumis à un contrôle de qualité très strict. Si cet appareil devait toutefois ne pas fonctionner impeccablement, nous en serions désolés. Dans un tel cas, nous vous prions de bien vouloir prendre contact avec notre service après-vente à l'adresse indiquée sur le bulletin de garantie. Nous restons également volontiers à votre disposition au numéro de téléphone de service indiqué plus bas. Pour faire valoir une demande de garantie, ce qui suit est valable :

1. Les conditions de garantie régissent les prestations de garantie supplémentaires. Vos droits de garantie légaux ne sont en rien altérés par la garantie présente. Notre prestation de garantie est gratuite.
2. La prestation de garantie s'applique exclusivement aux défauts occasionnés par des vices de fabrication ou de matériau et est limitée à l'élimination de ces défauts ou encore au remplacement de l'appareil. Veillez au fait que nos appareils, conformément à leur affectation, n'ont pas été construits pour être utilisés dans un environnement professionnel, industriel ou artisanal. Un contrat de garantie ne peut avoir lieu dès lors que l'appareil est utilisé à des activités dans des entreprises professionnelles, artisanales ou industrielles ou toute autre activité du même genre. Sont également exclus de notre garantie : les prestations de substitution de dommages dus aux transports, les dommages occasionnés par le non-respect des instructions de montage ou en raison d'une installation non conforme, du non-respect du mode d'emploi (comme par exemple le raccordement à une mauvaise tension réseau ou à un mauvais type de courant), les applications abusives ou non conformes (comme par exemple une surcharge de l'appareil ou encore l'emploi d'accessoires non homologués), le non-respect des prescriptions de maintenance et de sécurité, l'infiltration de corps étrangers dans l'appareil (comme par exemple du sable, des pierres ou de la poussière), l'emploi de la force ou l'influence extérieure (comme par exemple les dommages dus à une chute), ainsi que l'usure normale conforme à l'utilisation.

Le droit à la garantie disparaît dès lors que des interventions ont lieu sur l'appareil.

3. Le délai de garantie s'élève à 2 ans et commence à la date de l'achat de l'appareil. Les demandes de garanties doivent être présentées avant écoulement du délai de garantie, dans les deux semaines suivant le moment auquel le défaut a été reconnu. Toute reconnaissance de demande de garantie après écoulement du délai de garantie est exclue. La réparation ou l'échange de l'appareil n'entraîne nullement une prolongation de la durée de garantie. Elle ne fait pas non plus commencer un nouveau délai de garantie, en raison de cette prestation, pour l'appareil ou pour toute autre pièce de rechange intégrée. Ceci est également valable lorsqu'un service après-vente sur place a été consulté.
4. Pour faire reconnaître votre demande de garantie, veuillez nous envoyer l'appareil défectueux franco de port à l'adresse indiquée ci-dessous. Ajoutez à l'envoi l'original du bon d'achat ou de tout autre preuve de l'achat datée. Veuillez donc toujours bien conserver le bon d'achat en guise de preuve ! Décrivez la raison de la réclamation le plus précisément possible. Si le défaut de l'appareil est compris dans notre prestation de garantie, nous vous retournerons sans délai un appareil réparé ou encore un nouveau.

Bien entendu, nous sommes prêts également à réparer les appareils défectueux contre remboursement des frais, dès lors que l'appareil n'est plus ou pas garanti. Pour ce faire, veuillez envoyer l'appareil à notre adresse de service après-vente.

① CERTIFICATO DI GARANZIA

Gentili clienti,

i nostri prodotti sono soggetti ad un rigido controllo di qualità. Se l'apparecchio non dovesse tuttavia funzionare correttamente, ci scusiamo e vi preghiamo di rivolgervi al nostro servizio di assistenza clienti all'indirizzo indicato in questa scheda di garanzia. Siamo a vostra disposizione anche telefonicamente al numero del servizio assistenza sotto indicato. Per la rivendicazione dei diritti di garanzia vale quanto segue:

1. Queste condizioni di garanzia regolano ulteriori prestazioni di garanzia. La presente garanzia non tocca i vostri diritti al ricorso di garanzia previsti dalla legge. Le nostre prestazioni di garanzia sono per voi gratuite.
2. La prestazione di garanzia riguarda esclusivamente le anomalie riconducibili a difetti del materiale o di produzione ed è limitata all'eliminazione di queste anomalie o alla sostituzione dell'apparecchio. Tenete presente che i nostri apparecchi non sono stati costruiti per l'impiego professionale, artigianale o industriale. Un contratto di garanzia non viene concluso quando l'apparecchio viene usato in imprese commerciali, artigianali o industriali, o con attività equivalenti. Dalla nostra garanzia sono escluse inoltre le prestazioni di risarcimento per danni dovuti al trasporto o danni causati dalla mancata osservanza delle istruzioni per il montaggio o per installazione non corretta, dalla mancata osservanza delle istruzioni per l'uso (come per es. collegamento a tensione di rete o tipo di corrente non corretto), dall'uso improprio o illecito (come per es. sovraccarico dell'apparecchio o utilizzo di utensili o accessori non consentiti), dalla mancata osservanza delle norme di sicurezza e di manutenzione, dalla penetrazione di corpi estranei nell'apparecchio (come per es. sabbia, pietre o polvere), dall'impiego della forza o dall'influsso esterno (come per es. danni dovuti a caduta) e dall'usura normale e dovuta all'impiego.

I diritti di garanzia decadono quando sono già effettuati interventi sull'apparecchio.
3. Il periodo di garanzia è 2 anni e inizia alla data d'acquisto dell'apparecchio. I diritti di garanzia devono essere fatti valere prima della scadenza del periodo di garanzia, entro due settimane dopo avere accertato il difetto. È esclusa la rivendicazione di diritti di garanzia dopo la scadenza del relativo periodo. La riparazione o la sostituzione dell'apparecchio non comporta una proroga del periodo di garanzia e con questa prestazione per l'apparecchio o per pezzi di ricambio eventualmente installati non inizia un nuovo periodo di garanzia. Questo vale anche nel caso si ricorra ad un servizio sul posto.
4. Per la rivendicazione dei vostri diritti di garanzia inviate l'apparecchio difettoso franco di porto all'indirizzo sotto indicato. Allegate lo scontrino di cassa in originale o un'altra prova d'acquisto che riporti la data. Conservate bene perciò lo scontrino di cassa come prova! Indicate il motivo di reclamo nel modo più dettagliato possibile. Se il difetto dell'apparecchio rientra nella nostra prestazione di garanzia, ricevete l'apparecchio riparato o un apparecchio nuovo a stretto giro di posta.

Naturalmente effettuiamo a pagamento anche riparazioni sull'apparecchio che non rientrano o non rientrano più nella garanzia. A tale scopo inviate l'apparecchio all'indirizzo del servizio assistenza.

 **GARANTIBEVIS****Kære kunde!**

Vore produkter er underlagt streng kvalitetskontrol. Hvis produktet alligevel på et tidspunkt skulle udvise fejl, beklager vi naturligvis dette og beder dig kontakte vores kundeservice på adressen, som står angivet på dette garantibevis. Du kan naturligvis også ringe til os på det nedenfor angivne servicenummer. For indfrielse af garantikrav gælder følgende:

1. Nærværende garanti fastsætter betingelserne for udvidede garantiydelse. Garantibestemmelser fastsat ved lov berøres ikke af nærværende garanti. Vores garantiydelse er gratis.
2. Garantiydelsen omfatter udelukkende mangler, som kan føres tilbage til materiale- eller produktionsfejl, og begrænser sig til afhjælpning af disse resp. levering af erstatningsprodukt. Bemærk, at vore produkter ikke er konstrueret til erhvervsmæssig, håndværksmæssig eller industriel brug. Garantiaftale kan derfor ikke anses for indgået, såfremt produktet anvendes i erhvervsmæssigt, håndværksmæssigt, industrielt eller lignende øjemed. Endvidere dækker garantien ikke erstatningsydelser for transportskader, skader som følge af tilsidesættelse af montagevejledningens anvisninger eller som følge af usagkyndig installation, tilsidesættelse af brugsanvisningen (f.eks. tilslutning til forkert netspænding eller strømtype), misbrug eller usagkyndig anvendelse (f.eks. overbelastning eller brug af værktøj eller tilbehør, som ikke er godkendt), tilsidesættelse af vedligeholdelses- og sikkerhedsforskrifter, indtrængen af fremmedlegemer i apparatet (f.eks. sand, sten eller støv), brug af vold eller eksterne påvirkninger udefra (f.eks. fordi produktet tabes) samt skader, der hidrører fra almindelig slitage.

Garantien mister sin gyldighed, hvis der allerede er blevet foretaget indgreb i apparatet.

3. Garantiperioden udgør 2 år at regne fra købsdatoen. Garantikrav skal gøres gældende inden for to uger, efter at defekten er blevet konstateret. Garantikrav kan ikke gøres gældende efter garantiperiodens udløb. Reparation eller udskiftning af apparatet medfører ikke forlængelse af garantiperioden, heller ikke for eventuelt indbyggede reservedele. Dette gælder også servicearbejder, der foretages på stedet.
4. For at kunne gøre garantikrav gældende skal du sende det defekte produkt portofrit til nedenstående adresse. Original købskвитting eller lignende dateret dokumentation skal vedsendes. Købskвитtingen skal gemmes som dokumentation! Beskriv venligst så nøjagtigt som muligt grunden til din reklamation. Er defekten omfattet af garantien, vil produktet omgående blive repareret og returneret, eller du vil modtage et helt nyt.

Mod betaling udbedrer vi naturligvis også gerne defekter på produktet, som ikke/ikke længere er omfattet af garantien. Du skal blot indsende produktet til vores serviceadresse.

 **JAMSTVENI LIST**

Poštovani kupče,

naši proizvodi podliježu strogoj kontroli kvalitete. Žao nam je ako bi ipak došlo do toga da uređaj ne funkcionira besprijekorno i zamolili bismo Vas da se u tom slučaju obratite na adresu naše servisne službe navedenu ispod ovog jamstva. Također smo Vam na raspolaganju na dolje navedenom telefonskom broju servisne službe. Za traženje jamstvenog zahtjeva vrijedi sljedeće:

1. Ovi jamstveni uvjeti reguliraju dodatne jamstvene usluge. Ovo jamstvo ne zadiru u Vaše zakonsko pravo zahtjeva za ostvarenje jamstvenih usluga. Realizacija jamstvenih usluga je besplatna.
2. Jamstvena usluga obuhvaća isključivo nedostatke nastale zbog greške na materijalu ili tijekom proizvodnje i ograničen je na uklanjanje tih nedostataka odnosno zamjenu uređaja. Molimo da obratite pažnju na to da naši uređaji nisu konstruirani za korištenje u komercijalne svrhe niti u obrtu i industriji. Prema tome, ugovor o jamstvu ne može se ostvariti ako se uređaj koristi u obrtničkim ili industrijskim pogonima kao i u sličnim djelatnostima. Nadalje su iz jamstva isključene usluge zamjene proizvoda u slučaju transportnih oštećenja, šteta zbog nepridržavanja uputa za montažu ili zbog nestručne instalacije, nepridržavanja uputa za uporabu (kao npr. zbog priključka na pogrešni mrežni napon ili vrstu struje), zbog zlorababa ili nestručnih primjena (kao npr. preopterećenje uređaja ili korištenje nedopuštenih alata ili pribora), u slučaju nepridržavanja uputa za održavanje i sigurnosnih odredbi, zbog prodiranja stranih tijela u uređaj (npr. pijeska, kamenja ili prašine), nasilne primjene ili vanjskih utjecaja (kao npr. oštećenja zbog pada) kao i zbog uobičajenog trošenja tijekom korištenja.

Zahtjev za jamstvo prestaje biti valjan ako su na uređaju već izvršeni neki zahvati.

3. Jamstveni rok iznosi 2 godine a započinje s datumom kupnje uređaja. Jamstveni zahtjevi ostvaruju se prije isteka jamstvenog roka unutar dvije godine nakon što ste uočili kvar. Ostvarenje jamstvenog zahtjeva nakon isteka jamstvenog roka je isključeno. Popravkom ili zamjenom uređaja ne produljuje se jamstveni rok niti se tom uslugom ostvaruju novi jamstveni rok za uređaj ili ostale ugrađene rezervne dijelove. To također vrijedi i kod korištenja servisa na licu mjesta.
4. Da biste ostvarili svoj jamstveni zahtjev, molimo Vas da nam pošaljete neispravan uređaj bez plaćanja poštarine na dolje navedenu adresu. Priložite originalni računa za kupnju uređaja ili neki drugi dokaz o kupnji s datumom. Molimo Vas da zbog tog razloga dobro sačuvate račun kao dokaz! Što točnije opišite razlog reklamacije. Ako naša jamstvena usluga obuhvaća kvar nastao na Vašem uređaju, odmah ćemo Vam vratiti popravljenu ili novi uređaj.

Razumljivo je da ćemo za naknadu troškova ukloniti i kvarove koje jamstvena usluga ne obuhvaća. U tom slučaju pošaljite uređaj na adresu našeg servisa.

ZÁRUČNÍ LIST

Vážená zákaznice, vážený zákazniku,

naše výrobky podléhají přísné kontrole kvality. Pokud i přesto tento přístroj bezvadně nefunguje, velice toho litujeme a prosíme Vás, abyste se obrátili na náš zákaznický servis, jehož adresa je uvedena na tomto záručním listu. Rádi Vám budeme k dispozici také telefonicky na níže uvedeném servisním čísle. Pro uplatňování nároků na záruku platí následující:

1. Tyto záruční podmínky upravují dodatečný záruční servis. Vašich zákonných nároků na záruku se tato záruka netýká. Náš záruční servis je pro Vás bezplatný.
2. Záruční servis se vztahuje výhradně na nedostatky, které lze odvodit z vad materiálu nebo výrobních vad a je také omezen pouze na odstranění těchto nedostatků, resp. výměnu přístroje. Dbejte prosím na to, že naše přístroje nebyly podle svého účelu určeny konstruovány pro živnostenské, řemeslnické nebo průmyslové použití. Záruční smlouva tak není realizována, pokud byl přístroj používán v živnostenských, řemeslných nebo průmyslových podnicích a při srovnatelných činnostech. Z naší záruky je dále vyloučeno poskytnutí náhrady za dopravní škody, škody způsobené nedodržováním montážního návodu nebo z důvodů neodborné instalace, nedodržování návodu k použití (jako např. připojení na chybné síťové napětí nebo druh proudu), nedovoleného nebo neodborného používání (jako např. přetíženi přístroje nebo použití neschválených vložných nástrojů nebo příslušenství), nedodržování pokynů pro údržbu a bezpečnostních pokynů, vniknutí cizích těles do přístroje (jako např. písek, kameny nebo prach), použití násilí nebo poškození v důsledku cizích vlivů (jako např. škody způsobené pádem), jakož také běžného opotřebení způsobeného používáním.

Nárok na záruku zaniká, pokud bylo do přístroje již zasahováno.

3. Záruční doba činí 2 roky a začíná datem koupě přístroje. Nároky na záruku před vypršením záruční doby je třeba uplatňovat během dvou týdnů od zjištění defektu. Uplatňování nároků na záruku po vypršení záruční doby je vyloučeno. Oprava nebo výměna přístroje nevede k prodloužení záruční doby, ani k zahájení nové záruční doby za provedený výkon pro přístroj nebo pro případně zamontované náhradní díly. Toto platí také v případě servisu v místě Vašeho bydliště.
4. Při uplatňování Vašeho nároku na záruku zašlete prosím přístroj bez poštovního na níže uvedenou adresu. Přiložte originál prodejního dokladu nebo jiného datovaného potvrzení o koupi. Pokladní lístek si proto dobře uložte jako důkaz! Popište nám prosím pokud možno přesně důvod reklamace. Je-li defekt přístroje v našem záručním servisu obsažen, obdržíte obratem opravený nebo nový přístroj.

Samozejmě rádi za úhradu nákladů odstraníme defekty na přístroji, které nespádají nebo již nespádají do rozsahu záruky. K tomu nám přístroj prosím zašlete na naši servisní adresu.

SK ZÁRUČNÝ LIST

Vážená zákazníčka, vážený zákazník,

naše výrobky podliehajú prísnej kontrole kvality. V prípade, že nebude prístroj napriek tomu bezchybne fungovať, je nám to veľmi ľúto a prosíme Vás, aby ste sa obrátili na našu servisnú službu na adrese uvedenej na tomto záručnom liste. Radi Vám budeme k dispozícii taktiež telefonicky na uvedenom servisnom telefónnom čísle. Pri uplatňovaní nárokov na záručné plnenie platia nasledujúce podmienky:

1. Tieto záručné podmienky upravujú dodatočné záručné plnenie. Vaše zákonné nároky na záruku nie sú touto zárukou dotknuté. Naše záručné plnenie je pre Vás zadarmo.
 2. Záručné plnenie sa vzťahuje výlučne len na nedostatky, ktoré sú spôsobené chybami materiálu alebo výrobnými chybami, a je obmedzené na odstránenie týchto nedostatkov resp. výmenu prístroja. Prosím, dbajte na to, že naše prístroje neboli svojím určením konštruované na profesionálne, remeselnícke ani priemyselné použitie. Táto záručná zmluva sa preto neuzatvára, ak sa prístroj bude používať v profesionálnych, remeselníckych alebo priemyselných prevádzkach ako aj na činnosti rovnocenné s takýmto použitím. Z našej záruky sú okrem toho vylúčené náhradné plnenie za škody pri transporte, škody spôsobené nedodržaním návodu na montáž alebo na základe neodbornej inštalácie, nedodržaním návodu na použitie (ako napr. pripojením na nesprávne sieťové napätie alebo druh prúdu), zneužívaním alebo nesprávnym používaním (ako napr. preťaženie prístroja alebo použitie neprípustných pracovných nástrojov alebo príslušenstva), nedodržaním pokynov pre údržbu a bezpečnostných pokynov, vniknutím cudzích telies do prístroja (ako napr. piesok, kamene alebo prach), použitím násillia alebo cudzieho pôsobenia (napr. škody spôsobené pádom), a taktiež je vylúčené bežné opotrebenie primerané použitiu.
- Nárok na záruku zaniká, ak už boli na prístroji svojvoľne uskutočnené zásahy.
3. Doba záruky je 2 roky a začína sa dátumom nákupu prístroja. Nároky na záruku sa musia uplatniť pred koncom uplynutia záručnej doby do dvoch týždňov od zistenia nedostatku. Uplatnenie nárokov na záruku po uplynutí záručnej doby je vylúčené. Oprava alebo výmena prístroja nevedie k predĺženiu záručnej doby ani nedochádza na základe tohto plnenia ku vzniku novej záručnej doby pre prístroj ani pre akékoľvek inštalované náhradné diely. To platí taktiež pri nasadení miestneho servisu.
 4. Pre uplatnenie nároku na záruku nám prosím zašlite defektný prístroj oslobodený od poštovného na dole uvedenú adresu. Priložte predajný doklad v origináli alebo iný doklad o zakúpení s dátumom. Prosím, starostlivo si preto uschovajte pokladničný blok ako doklad o zakúpení! Prosím, popíšte nám čo najpresnejšie dôvod reklamácie. Ak spadá defekt prístroja pod naše záručné plnenie, dostanete obratom naspäť opravený alebo nový prístroj.

Samozrejme Vám radi opravíme závady na prístroji na vaše náklady, ak tieto závady nespádajú alebo už nespádajú do rozsahu záruky. Prosím, pošlite nám v takom prípade prístroj na našu servisnú adresu.

GARANCIAOKMÁNY

Tisztelt Vevő,

termékeink szigorú minőségi kontroll alá vannak vetve. Ha ez a készülék mégis egyszer nem működne kifogástalanul, akkor azt nagyon sajnáljuk és kérjük Önt forduljon a szervizszolgáltatásunkhoz amely ebben a garanciaakártyában megadott cím alatt található. Szívesen állunk a rendelkezésére telefonon is, az alul megadott szervizszám alatt. A garanciaigények érvényesítésére a következők érvényesek:

1. Ezek a garanciafeltételek szabályozzák a kiegészítő garanciateljesítményeket. A jogi szavatossági igények, ez a garancia által nincsennek érintve. A garanciateljesítményünk az Ön számára ingyenes.
2. A garanciafeltétel csak kizárólagosan olyan hibákra terjed ki, amelyek anyag- vagy gyártási hibákra visszavezethetőek és ezeknek a hibáknak a kiküszöbölésére ill. a készülék kicserélésére van korlátozva. Kérjük vegye figyelembe, hogy a készülékeink a meghatározásuk szerint nem kisipari, kézműipari vagy ipari üzemek területén történő bevetésre lettek tervezve. Ezért a garanciaszerződés nem jön létre, ha a készülék kisipari, kézműipari vagy ipari üzemek területén valamint egyenértékű tevékenységek területén van használva. Továbbá a következő kárpótlási teljesítmények mint a szállítási károkért, károkért amelyek az összeszerelési utasítás figyelmen kívül hagyása vagy amelyek a nem szakszerű felszerelés, a használati utasítás figyelmen kívül hagyása (mint például egy rossz hálózati feszültségre vagy áramfajtára való rákapcsolás), visszaélészerű vagy nem szakszerű használatok (mint például a készülék túlterhelése vagy nem engedélyezett betétszerszámok vagy tartozékok), a karbantartási és biztonsági határozatok figyelmen kívül hatása, idegen testek behatolása a készülékbe (mint például homok, kövek vagy por) erőszakbehatolás vagy idegen behatások (mint például leejtés általi károk) úgymint a használat általi, szokásos kopások által keletkező károk ki vannak zárva.

A készüléken történő előzetes belenyúlás esetén elveszítődik a garanciajogosultság.
3. A garanciaidő érvényessége 2 év és a készülék vásárlási időpontjával kezdődik. A garanciaigények a garanciaidő lejárása előtt, két héten belül érvényesíteni kell, miután felismerte a hibát. A garanciajog érvényesítése a garancia idő lejárása után ki van zárva. A készülék kicserélése vagy megjavítása nem vezet a garancia időtartamának a meghosszabításához se nem vezet ez a teljesítmény a készülék vagy az esetleg beépített pótalkatrészek egy új garanciaidőtartamhoz. Ez egy helyszíni szerviz esetében is érvényes.
4. A garanciajog érvényesítéséhez kérjük küldje a defekt készüléket bérmentesen a lent megadott címre. Mellékelje a vásárlási nyugtát eredetiben vagy egyéb módon levő bizonylatot a vásárlás keltéről. Kérjük őrizze ezért jól meg a pénztári cédulát mind bizonyítékot! Kérjük írja le lehetőleg pontosan a reklamáció okát. Ha a defekt a garanciateljesítményünk keretén belül van, akkor kap azonnal egy megjavított vagy egy új készüléket vissza.

Magától érthetődő, hogy a költségek megtérítése ellenében szívesen megjavítsuk azokat a készülékeken levő defekteket amelyek a garancia terjedelme nem vagy már nem érinti. Ehhez küldje kérjük a készüléket a szervicimünkre.

RS GARANCIJSKI LIST

Poštovani kupče,

naši proizvodi podvrgavaju se strogoj kontroli kvalitete. Žao nam je ako bi se ipak desilo da uređaj ne funkcioniše besprekorno i zamolili bismo Vas da se u tom slučaju obratite na adresu naše servisne službe navedenu ispod ove garancije. Takođe smo Vam na raspolaganju na dole navedenom telefonskom broju servisne službe. Kod zahteva za realizovanje garancije vredi sledeće:

1. Ovi garantni uslovi regulišu dodatne garancije. Ova garancija ne dotiče Vaše zakonsko pravo zahteva za ostvarenje garancije. Realizacija garancije je besplatna.
2. Garancija obuhvata isključivo nedostatke koji nastanu zbog pogreške na materijalu ili tokom proizvodnje i ograničen je na odstranjivanje tih nedostataka odnosno zamenu uređaja. Molimo da obratite pažnju na to da naši uređaji nisu konstruisani za korišćenje u komercijalne svrhe, niti u obrtu i industriji. Prema tome ugovor o garanciji ne može da se ostvari, ako se uređaj koristi u obrtničkim ili fabričkim pogonima, kao i u sličnim delatnostima. Nadalje su iz garancije isključene usluge zamene proizvoda u slučaju transportnih oštećenja, šteta zbog nepridržavanja uputstava za montažu ili zbog nestručne instalacije, nepridržavanja uputstava za upotrebu (kao npr. zbog priključka na pogrešan mrežni napon ili vrstu struje), zbog zloupotreba ili nestručnih primena (kao npr. preopterećenje uređaja ili korišćenje nedozvoljenih alata ili pribora), u slučaju nepridržavanja uputstava za održavanje i bezbednosnih odredaba, zbog prodiranja stranih tela u uređaj (npr. peska, kamenja ili prašine), nasilne primene ili spoljnih uticaja (kao npr. oštećenja zbog pada) kao i zbog uobičajenog habanja tokom korišćenja.

Zahtev za garanciju prestaje važiti ako su na uređaju već izvršeni neki zahtevi.

3. Garantni rok iznosi 2 godine a počinje sa datumom kupnje uređaja. Garantni zahtjevi ostvaruju se pre isteka garantnog roka unutar dve godine nakon što ste uočili kvar. Realizacija garantnog zahteva nakon isteka garantnog roka je isključeno. Popravkom ili zamenom uređaja ne produžava se garantni rok niti se tom uslugom realizuje novi jamstveni rok za uređaj ili ostale ugrađene rezervne delove. To također važi i kod korišćenja servisa na licu mesta.
4. Da biste ostvarili svoj garantni zahtev, molimo Vas da nam pošaljete neispravan uređaj bez plaćanja poštarine na dole navedenu adresu. Priložite original račun za kupnju uređaja ili neki drugi dokaz o kupnji s datumom. Molimo Vas da iz tog razloga dobro sačuvate račun kao dokaz! Što tačnije opišite razlog reklamacije. Ako naša garancija obuhvata kvar koji je nastao na Vašem uređaju, odmah ćemo Vam vratiti popravljen ili novi uređaj.

Podrazumeva se da ćemo za nadoknadu troškova ukloniti i one kvarove koje garancija ne obuhvata. U tom slučaju pošaljite uređaj na adresu našeg servisa.

D GARANTIEURKUNDE

Sehr geehrte Kundin, sehr geehrter Kunde,

unsere Produkte unterliegen einer strengen Qualitätskontrolle. Sollte dieses Gerät dennoch einmal nicht einwandfrei funktionieren, bedauern wir dies sehr und bitten Sie, sich an unseren Servicedienst unter der auf dieser Garantiekarte angegebenen Adresse zu wenden. Gern stehen wir Ihnen auch telefonisch über die unten angegebene Servicenummer zur Verfügung. Für die Geltendmachung von Garantieansprüchen gilt Folgendes:

1. Diese Garantiebedingungen regeln zusätzliche Garantieleistungen. Ihre gesetzlichen Gewährleistungsansprüche werden von dieser Garantie nicht berührt. Unsere Garantieleistung ist für Sie kostenlos.
2. Die Garantieleistung erstreckt sich ausschließlich auf Mängel, die auf Material- oder Herstellungsfehler zurückzuführen sind und ist auf die Behebung dieser Mängel bzw. den Austausch des Gerätes beschränkt. Bitte beachten Sie, dass unsere Geräte bestimmungsgemäß nicht für den gewerblichen, handwerklichen oder industriellen Einsatz konstruiert wurden. Ein Garantievertrag kommt daher nicht zustande, wenn das Gerät in Gewerbe-, Handwerks- oder Industriebetrieben sowie bei gleichzusetzenden Tätigkeiten eingesetzt wird.
Von unserer Garantie sind ferner Ersatzleistungen für Transportschäden, Schäden durch Nichtbeachtung der Montageanleitung oder aufgrund nicht fachgerechter Installation, Nichtbeachtung der Gebrauchsanleitung (wie durch z.B. Anschluss an eine falsche Netzspannung oder Stromart), missbräuchliche oder unsachgemäße Anwendungen (wie z.B. Überlastung des Gerätes oder Verwendung von nicht zugelassenen Einsatzwerkzeugen oder Zubehör), Nichtbeachtung der Wartungs- und Sicherheitsbestimmungen, Eindringen von Fremdkörpern in das Gerät (wie z.B. Sand, Steine oder Staub), Gewaltanwendung oder Fremdeinwirkungen (wie z. B. Schäden durch Herunterfallen) sowie durch verwendungsgemäßen, üblichen Verschleiß ausgeschlossen.

Der Garantieanspruch erlischt, wenn an dem Gerät bereits Eingriffe vorgenommen wurden.

3. Die Garantiezeit beträgt 2 Jahre und beginnt mit dem Kaufdatum des Gerätes. Garantieansprüche sind vor Ablauf der Garantiezeit innerhalb von zwei Wochen, nachdem Sie den Defekt erkannt haben, geltend zu machen. Die Geltendmachung von Garantieansprüchen nach Ablauf der Garantiezeit ist ausgeschlossen. Die Reparatur oder der Austausch des Gerätes führt weder zu einer Verlängerung der Garantiezeit noch wird eine neue Garantiezeit durch diese Leistung für das Gerät oder für etwaige eingebaute Ersatzteile in Gang gesetzt. Dies gilt auch bei Einsatz eines Vor-Ort-Services.
4. Für die Geltendmachung Ihres Garantieanspruches übersenden Sie bitte das defekte Gerät portofrei an die unten angegebene Adresse. Fügen Sie den Verkaufsbeleg im Original oder einen sonstigen datierten Kaufnachweis bei. Bitte bewahren Sie deshalb den Kassenbon als Nachweis gut auf! Beschreiben Sie uns bitte den Reklamationsgrund möglichst genau. Ist der Defekt des Gerätes von unserer Garantieleistung erfasst, erhalten Sie umgehend ein repariertes oder neues Gerät zurück.

Selbstverständlich beheben wir gegen Erstattung der Kosten auch gerne Defekte am Gerät, die vom Garantieumfang nicht oder nicht mehr erfasst sind. Dazu senden Sie das Gerät bitte an unsere Serviceadresse.

ISC GmbH • Eschenstraße 6 • 94405 Landau/Isar (Deutschland)

Telefon: +49 [0] 180 5 120 509 • Telefax +49 [0] 180 5 835 830 (Anruferkosten: 0,14 Euro/Minute, Festnetz der T-Com)
E-Mail: info@isc-gmbh.info • Internet: www.isc-gmbh.info

1 Service Hotline: 01805 120 509 · www.isc-gmbh.info
(014 min., Fernratz T-Com) · Mo-Fr, 8:00-20:00 Uhr

2 Name:

Retouren-Nr. ISC:

Straße / Nr.:

Telefon:

PLZ Ort

Mobil:

Welcher Fehler ist aufgetreten (genaue Angabe):

Art-Nr.: I-Nr.:

Sehr geehrte Kundin, sehr geehrter Kunde,
 bitte beschreiben Sie uns die von Ihnen festgestellte Fehlfunktion Ihres Gerätes als Grund Ihrer Beanstandung möglichst genau. Dadurch können wir für Sie Ihre Reklamation schneller bearbeiten und Ihnen schneller helfen. Eine zu ungenaue Beschreibung mit Begriffen wie „Gerät funktioniert nicht“ oder „Gerät defekt“ verzögert hingegen die Bearbeitung erheblich.

4 Garantie: JA NEIN Kaufbeleg-Nr. / Datum:

1 Service Hotline kontaktieren oder bei ISC-Webadresse anmelden - es wird Ihnen eine Retourennummer zugeweiht | **2** Ihre Anschrift eingeben | **3** Fehlerbeschreibung und Art-Nr. und I-Nr. angeben | **4** Garantieteil JA/NEIN ankreuzen sowie Kaufbeleg-Nr. und Datum angeben und eine Kopie des Kaufbelegs beilegen

EH 08/2007