

**(TR) Kullanma Talimatı**  
**İç ve Dış Klima Ünitesi**

**Split Klima**



**Uyarı:**

Satın almış olduğunuz bu kaliteli üründen tam randıman alabilmeniz ancak cihaz doğru yere kurulduğunda, montaj ve işletmeye alma işlemleri yönetmeliklere uygun yapıldığında mümkün olur.

Cihazın kurulum yeri, montaj ve işletmeye alma konularında uzman kişiler tarafından bilgi olarak fonksiyon arızalarının oluşmasını önleyebilirsiniz.

Ürünün yönetmelik ve talimatlara aykırı olarak kullanımı ve kurulmasından kaynaklanan soğutma kapasitesi kayıplarından firmamız herhangi bir sorumluluk üstlenmez.

Cihazın soğutma ünitesi ve elektrik tesisatının montajı sadece uzman bir işletme tarafından yapılacak ve işletmeye alınacaktır.

Cihaz başka bir yere taşınacağına (kurulacağına) veya bertaraf edileceğinde cihazın sökme ve bertaraf edilme işlemi sadece uzman elektrik ve klima işletmesi tarafından yapılacaktır.

**7**

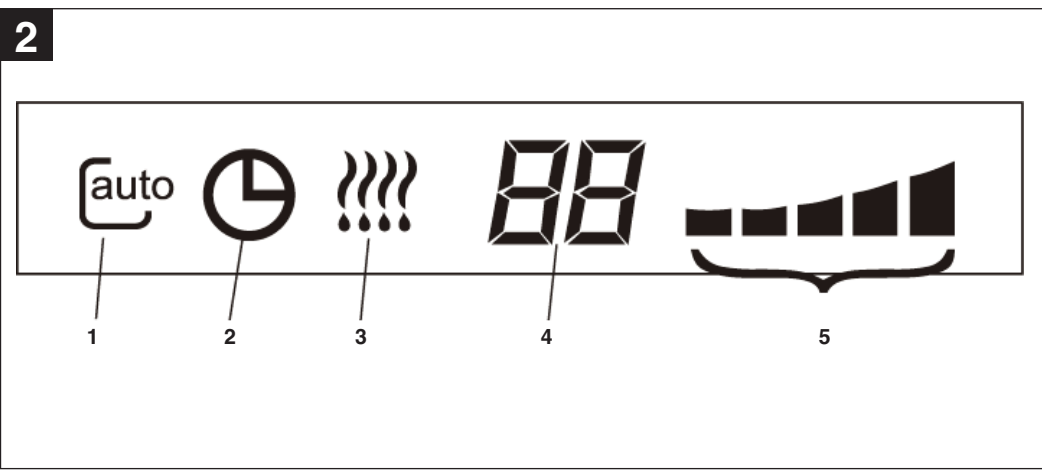
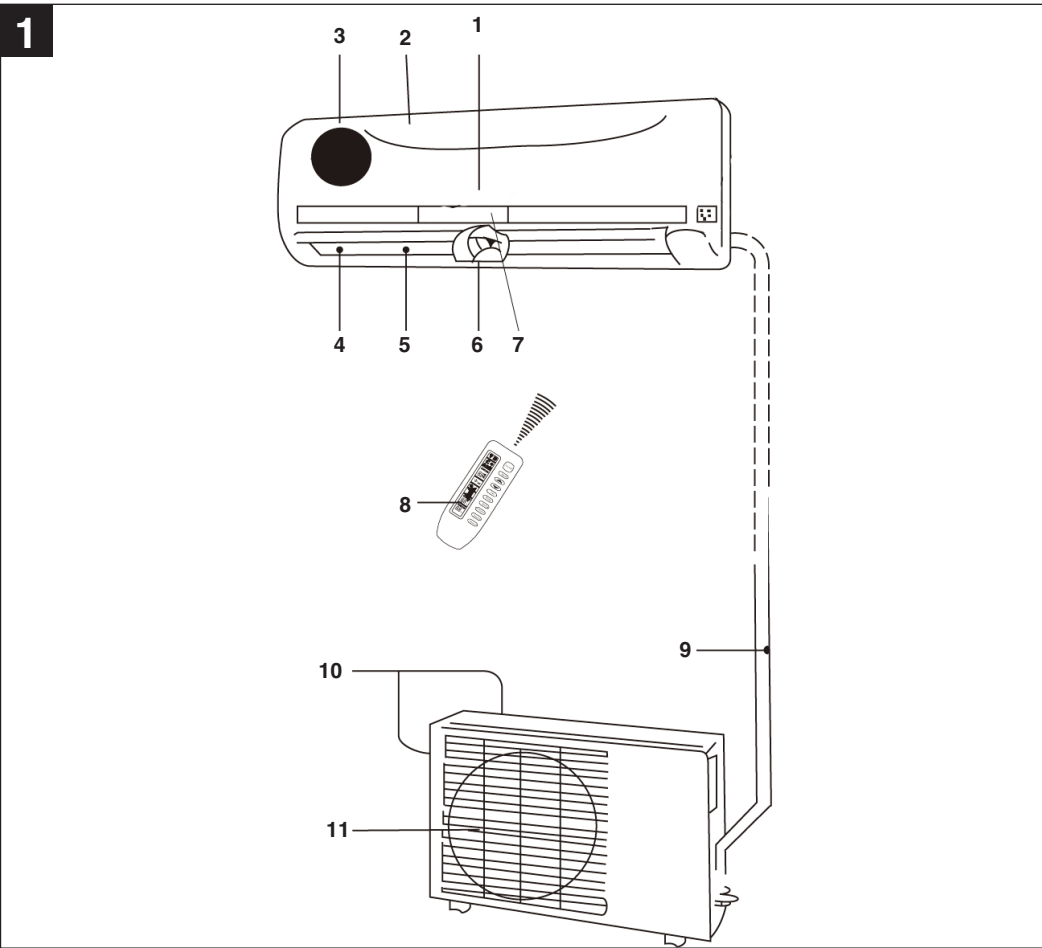


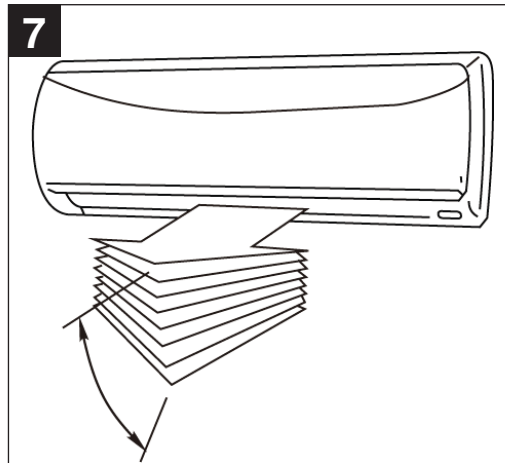
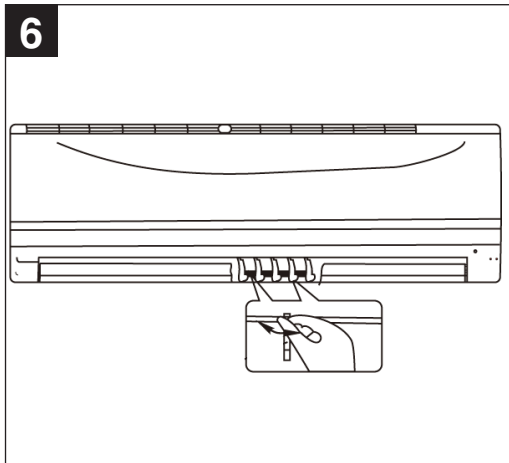
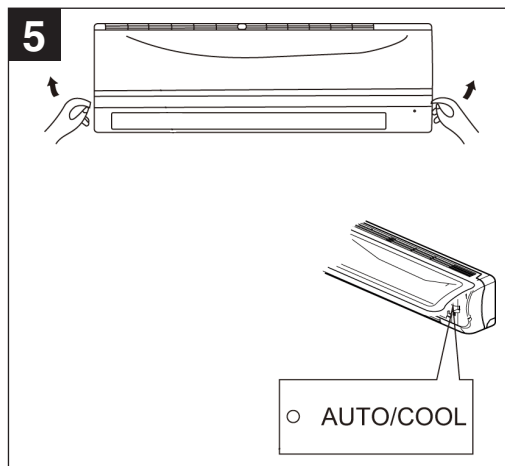
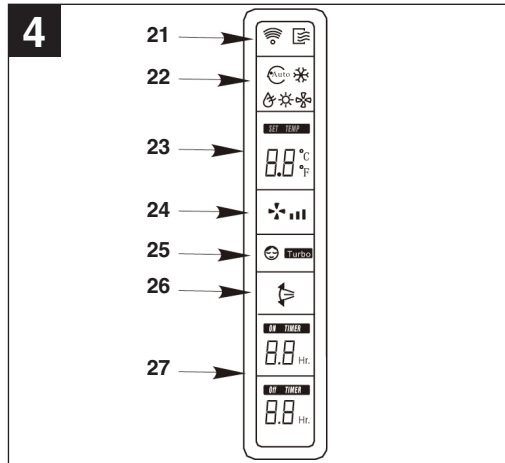
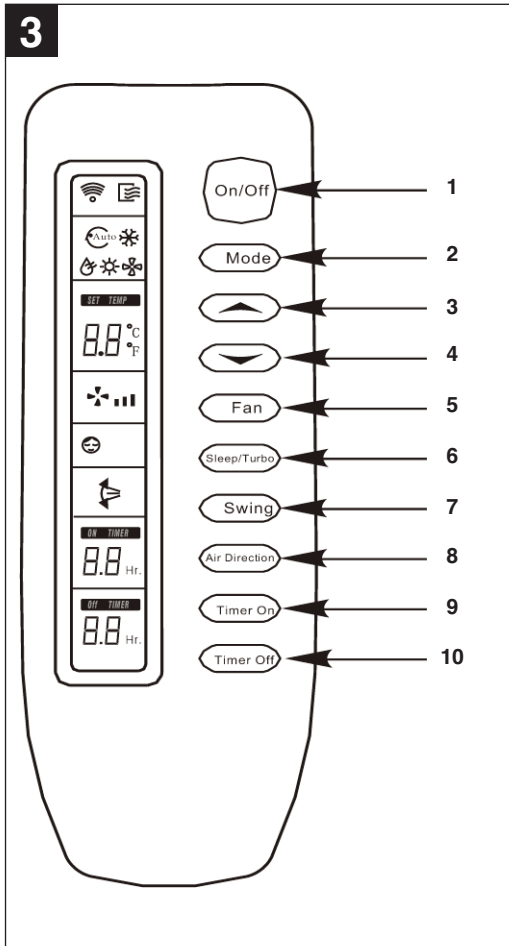
Art.-Nr.: 23.658.15

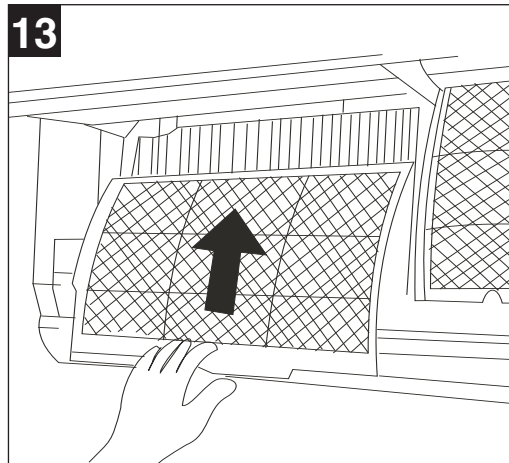
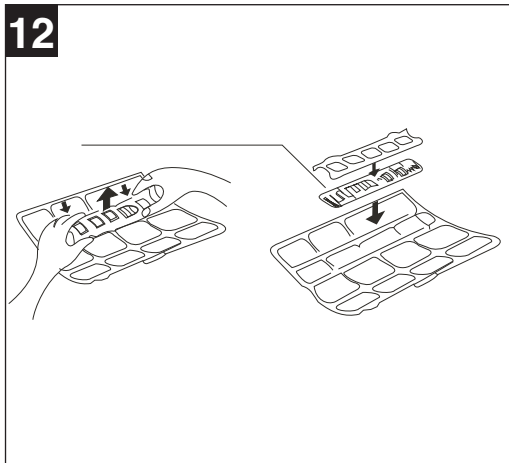
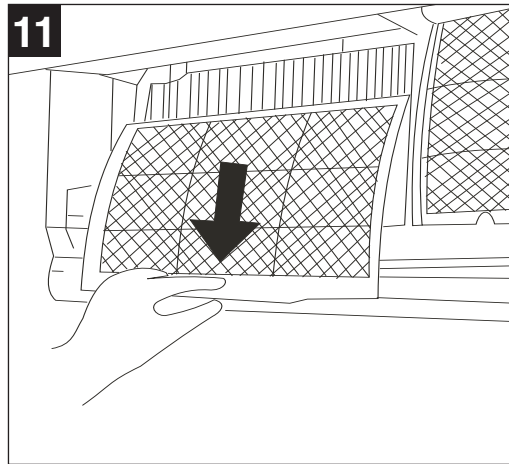
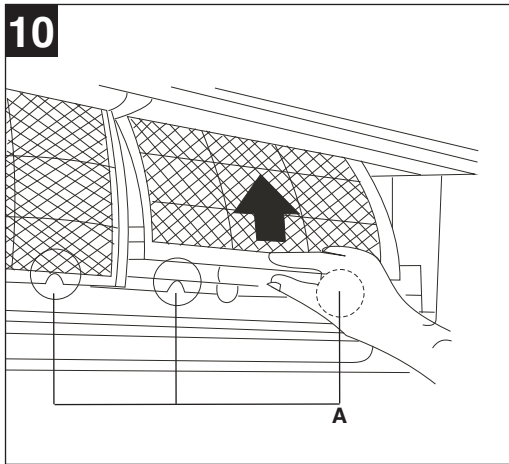
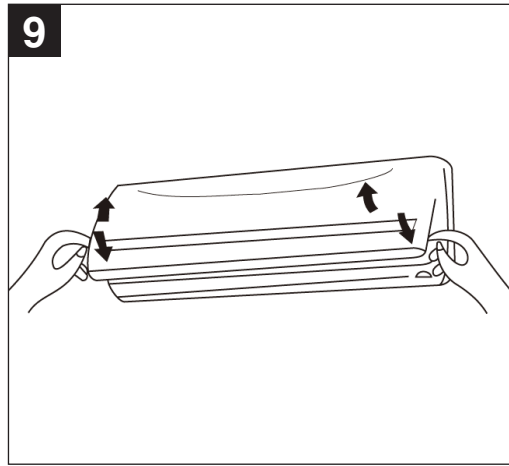
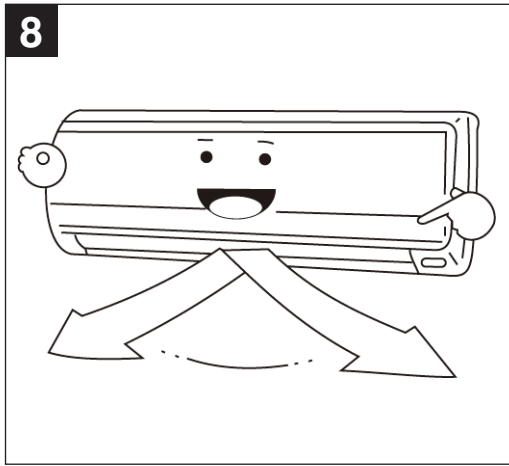
I.-Nr.: 01017

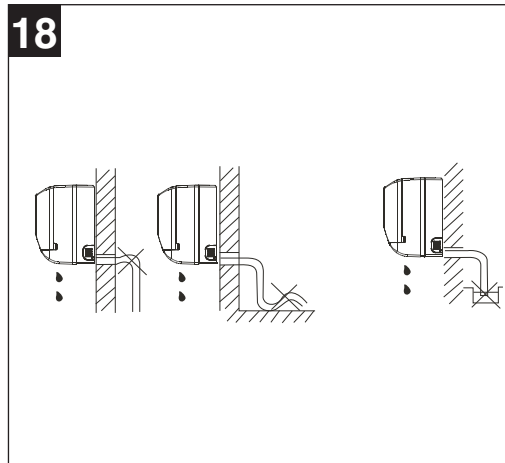
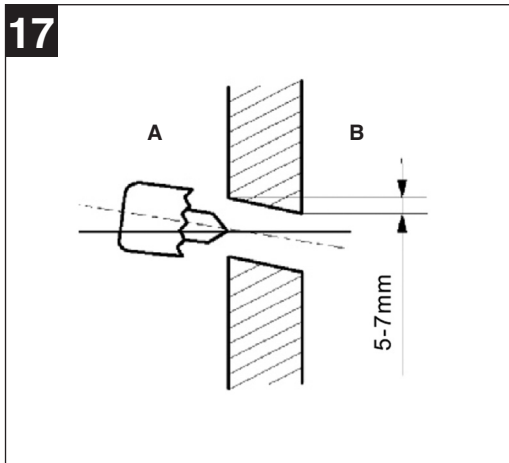
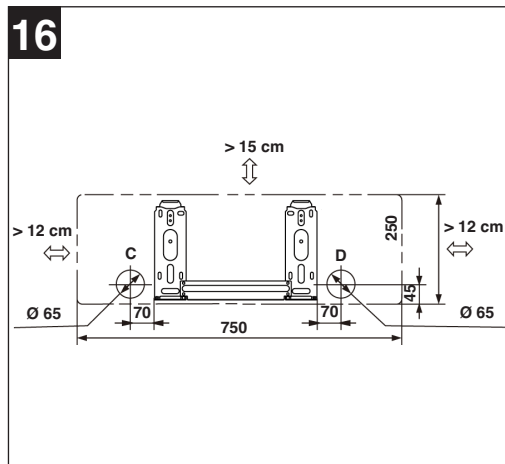
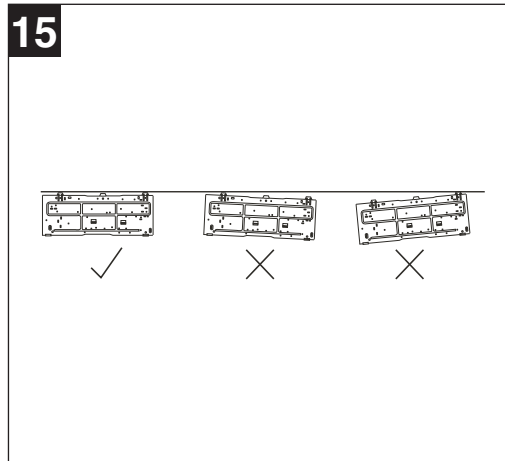
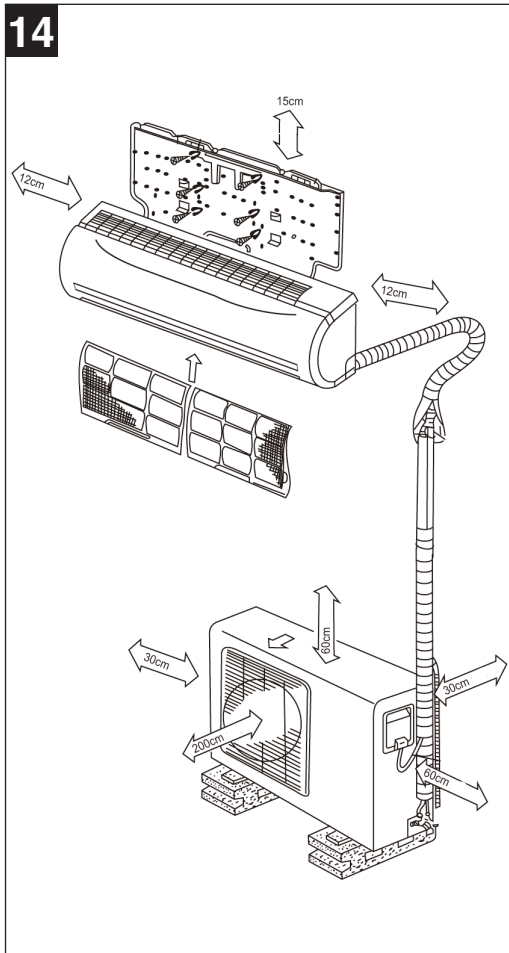
NSK **3503 I C+H**

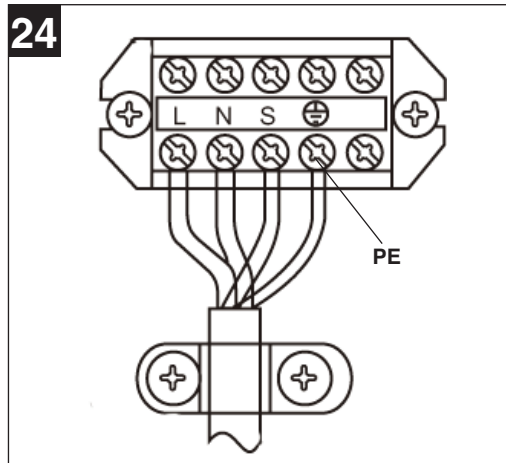
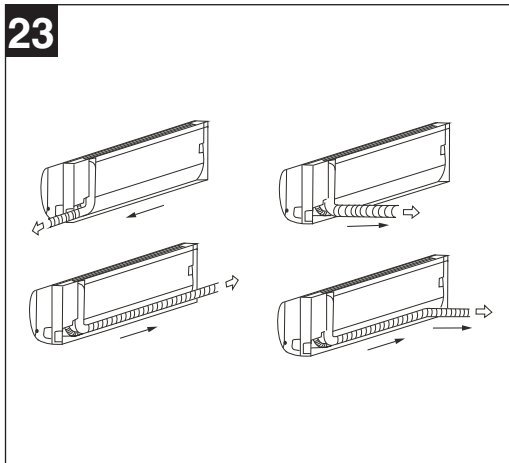
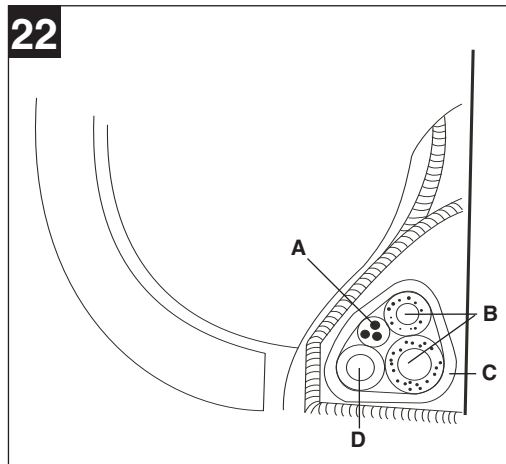
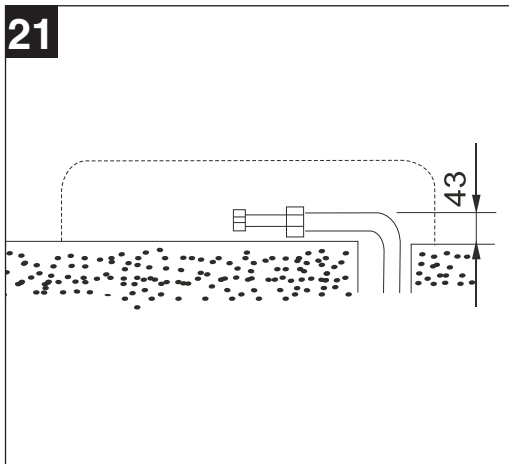
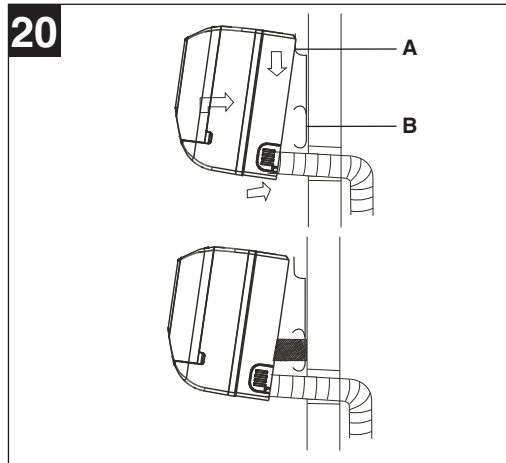
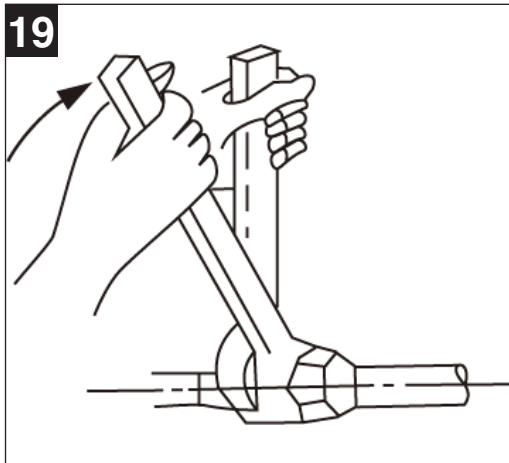
**Einhell®**

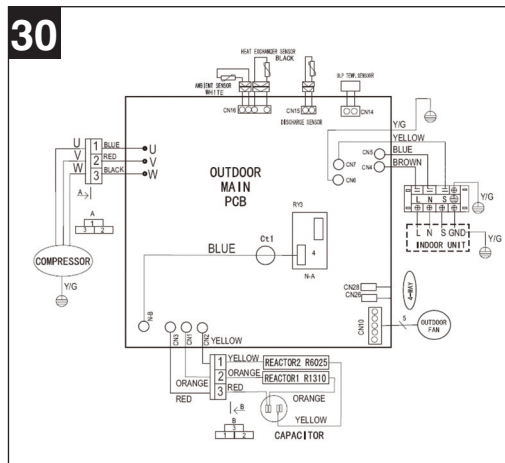
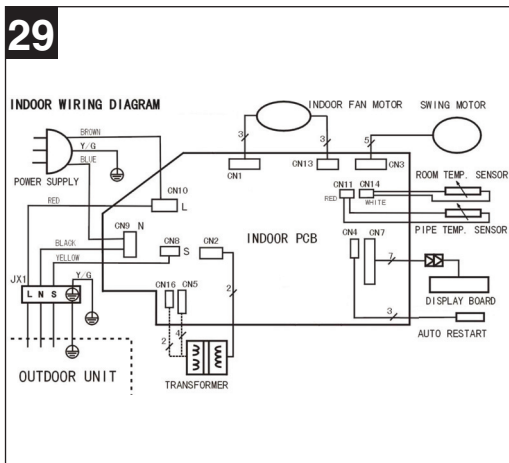
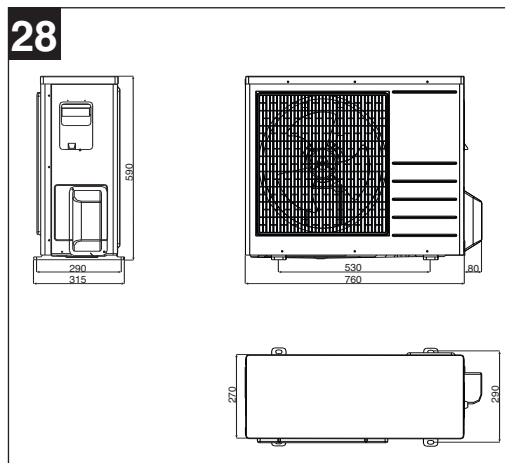
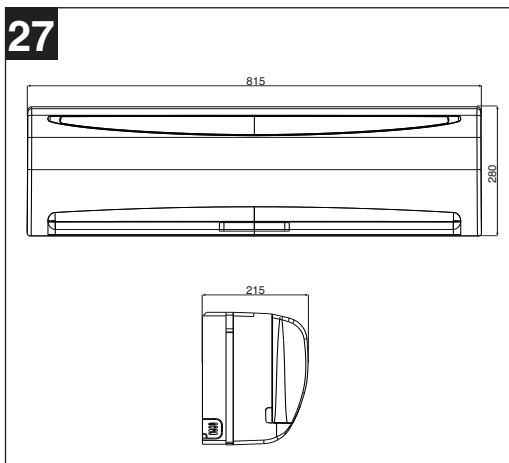
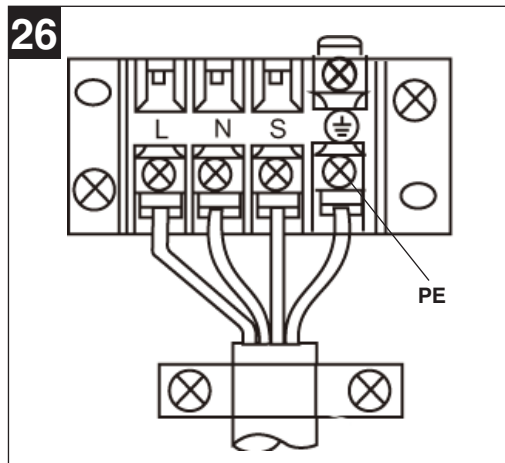
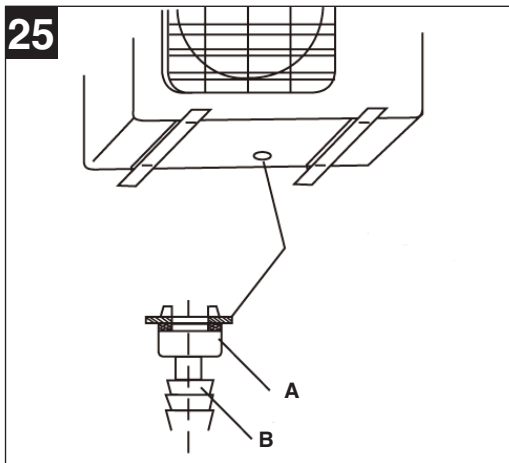












**TR**

## **İçindekiler**

### **Kullanıcı ve uzman personel için**

1. Güvenlik uyarıları
2. Sevkiyatın içeriği
3. Teknik özellikler
4. Kullanım amacına uygun kullanım
5. Parçaların açıklanması
6. İç cihaz ekran göstergesi
7. Uzaktan kumandayı hazırlama
8. Uzaktan kumanda fonksiyon açıklaması
9. İç cihaz üzerindeki ayarlamalar
10. Temizleme bilgileri
11. Genel bilgiler
12. Arızalar

### **Sadece uzman personel için geçerlidir**

13. Montaj aksesuarı
14. Montaj talimatları
15. Vakumlama
16. İşletmeye alma
17. Cihaz boyutları
18. Devre şemaları



**⚠ Dikkat!**

Aletlerin kullanılmasında yaralanma ve hasar görme tehlikesini önlemek için bazı iş güvenliği önlemlerinin alınması gereklidir. Lütfen kullanma talimatını/güvenlik uyarılarını dikkatlice okuyun ve içerdiği bilgilere dikkat edin. Kullanma talimatında açıklanan bilgilerin daima elinizin altında bulunması için bilgiler güvenli bir yerde saklanacaktır. Aleti başka kişilere verdiğinizde lütfen bu kullanma talimatını/ güvenlik uyarılarını da verin. Kullanma talimatında açıklanan talimatlara uyulmamasından kaynaklanan iş kazaları veya hasarlardan firmamız herhangi bir sorumluluk üstlenmez.

**1. Güvenlik uyarıları**

- Klima cihazını kullanmadan önce Kullanma Talimatını okuyun ve içerdiği talimatlara riayet edin.
- Kullanma Talimatını iyi şekilde okuyun ve saklayın, gerektiğinde klima cihazını kullanacak üçüncü şahıslara da verin.
- Klima cihazı geçerli olan yönetmeliklere uygun olarak kurulacaktır.
- Cihaz, çocuklar veya reşit olmayan kişiler tarafından sadece gözetim altında olduğunda kullanılacaktır. Küçük çocukların cihazı oyuncak olarak kullanması yasaktır.
- Klima cihazın sadece mekanların iklimlendirilmesi (soğutulması) için uygundur. Cihazı örneğin gıda maddeleri, hassas enstrümanlar, bitki, hayvan, boya veya resim tabloları gibi özel saklama koşullarında saklanması gereken kullanma amaçları için kullanmayın, aksi taktirde bu objeler zarar görebilir.
- Cihazı çalıştırmadan önce şebeke gerilimi ile tip etiketi üzerinde belirtilen gerilim değerinin aynı olup olmadığını kontrol edin.
- Cihazı sadece, tesisatı yönetmeliklere uygun şekilde yapılmış toprak hatlı bir prize bağlayın.
- Elektrik sisteminin yeterli derecede emniyet altına alınması için hata akımı koruma şalteri (FI – koruma şalteri) takın.
- **Dikkat!** Elektrik kablosunu uzatmayın ve çoklu fiş kullanmayın. Aksi taktirde elektrik sisteminin güvenliği sağlanamaz.
- **Dikkat!** Cihazı daima uzaktan kumanda ile açıp kapatınız. Cihaz çalışır durumdayken kesinlikle fişi prizden çıkarmayın.
- Cihazda anormal durumlar tespit ettiğinizde (örneğin yanık kokusu gibi) cihazı derhal kapatın ve fişi prizden çıkarın. Cihaz, çalıştırılmaya devam edildiğinde örneğin elektrik çarpması ve yangın gibi durumlar ve bu durumlardan kaynaklanan hasarlar meydana gelebilir.
- Fişi, kablodan tutup asılarak prizden çıkarmayın. Fişi prizden çıkarmak için fişi tutarak prizden çıkarın. Aksi taktirde elektrik kablosu zarar görebilir.
- Islak ellerinizle herhangi bir şaltöre dokunmayın. Aksi taktirde elektrik çarpması tehlikesi vardır.
- Soğuk havanın direkt olarak üzerinize üflenmesinden kaçının, oda içindeki havanın soğumasını sağlayın. Aksi taktirde kendinizi iyi hissetmezsiniz ve sağlık sorunları yaşayabilirsiniz.
- Üflenen soğuk havanın önüne bitki veya ev hayvanı koymayın. Bitkiler ve hayvanlar soğuk hava akımı altında zarar görebilirler.
- İç ünitenin altına sudan zarar görebilecek herhangi bir cisim koymayınız. Klima cihazı odanın pencere ve kapıları uzun süre açık bırakılarak, çok yüksek hava neminin olduğu koşullarda veya yoğunlaşma suyu gideri tıkanmış olduğunda su yoğunlaşır ve iç üniteden dışarı damlar.
- Yoğuşma suyunun serbest bir şekilde dışarı akmasını güvence altına alınız. Yoğuşma suyu gideri kötü olduğunda su nedeniyle zararlar oluşabilir.
- Hava çıkış deliklerine kesinlikle parmağınızı veya herhangi bir cisimi sokmayın. Dönmekte olan fan yaralanmalara sebep olabilir.
- Dış ünitenin fan kafesini kesinlikle sökmeyin. Dönmekte olan fan yaralanmalara sebep olur.
- Klima cihazının bakım ve onarımını kendiniz yapmayın. Talimatlara aykırı yapılan onarım ve bakım çalışmaları cihaza zarar verebilir, yangın veya yoğunlaşma suyu nedeniyle tehlikeler meydana gelir.
- Temizleme çalışmalarından önce cihazı kapatın ve elektrik fişini prizden çıkarın. Aksi taktirde yaralanma tehlikesi vardır.
- Klima cihazını su ile yıkamayın. Elektrik çarpması veya yangın meydana gelebilir.
- Yanıcı temizleme malzemesi kullanmayın. Aksi taktirde gövde üzerinde yangın veya deformasyon meydana gelebilir.
- Hava filtresini sökerken iç üniteye metal parçalara dokunmayın. Buna riayet etmediğinizde yaralanabilirsiniz.
- Klima cihazı diğer ısıtma cihazları ile birlikte kullanıldığında cihazın kurulu olduğu oda zaman zaman havalandırılacaktır. Aksi taktirde oksijen eksikliği meydana gelecektir.
- Klima cihazının yanıcı gazların çıktığı mekanlara kurulması yasaktır. Dışarı yayılan gazlar bir yerde birikebilir ve infilak edebilir.
- Klima cihazından üflenen havanın önüne yanıcı cisimler tutmayın. Aksi taktirde üflenen havanın

**TR**

önüne tutulan cisim yanabilir.

- Cihaz uzun süre çalıştırılmayacağına elektrik fişini prizden çıkarın. Biriken toz yangına sebep olabilir.
- Dış ünitenin üzerine çocukların çıkmasını önleyin, ayrıca dış ünite üzerine ağır cisimler koymayın ve dış üniteyi duvara monte etmek için sağlam olmayan veya paslanmış duvar konsollarını kullanmayın. Aksi takdirde dış ünitenin aşağıya düşmesi veya devrilmesi nedeniyle kazaların olma tehlikesi vardır.
- Gök gürültülü ve şimşek çakan havalarda klima cihazını çalıştırmayın, fiş prizden çıkarın. Elektrikli parçalar aşırı yüksek gerilim nedeniyle zarar görebilir.
- Cihazın elektrik tesisatının yetkili elektrik işletmesi tarafından yapılmasını sağlayın. Montaj işleminin yanlış yapılması can ve mal kaybına yol açabilir.
- Klima cihazının yönetmeliklere uygun şekilde topraklanmasını sağlayın. Topraklama kötü veya yanlış yapıldığında elektrik çarpması tehlikesi vardır.
- Cihazın soğutma ünitesi tesisatının anlaşmalı servislerimiz veya sizin seçeceğiniz uzman klima işletmeleri tarafından yapılmasını sağlayın. Montaj işleminin yanlış yapılması can ve mal kaybına yol açabilir.
- Klima gazı devresinde kaçak olduğunda cihaz derhal kapatın ve servis partnerinize başvurun.
- Odanın içine yayılan klima gazı alev ile temas ettiğinde sağlıp zarar veren bir gaz dönüşebilir. Bu durumda cihazı derhal kapatın.
- Elektrik kablolarının arızalı veya hasarlı olup olmadığı düzenli olarak kontrol edilecektir. Hasarlı elektrik kabloları sadece, uzman elektrik personeli veya ISC GmbH firması tarafından geçerli olan yönetmeliklere riayet edilerek değiştirilecektir.
- Cihazın çamaşır yıkama fabrikalarında kurulması yasaktır.
- Cihaz, fişe her zaman erişmek mümkün olacak şekilde kurulacaktır.
- Soğutma devresindeki sıcaklık çok yüksek olabilir. Bu nedenle kabloların tümünü bakır borulardan uzak tutunuz.

**⚠ UYARI**

**Açıklanan bütün güvenlik uyarıları ve talimatları okuyun.** Güvenlik uyarıları ve talimatlara riayet edilmemesi durumunda elektrik çarpması, yangın ve/veya ağır yaralanmalar meydana gelebilir.

**Güvenlik uyarıları ve talimatları gelecekte kullanmak için saklayın.**

**Ambalaj:**

Transport hasarlarını önlemek için alet bir ambalaj içinde sevk edilir. Bu ambalaj hammaddedir ve böylece geri kazanılabilir veya geri kazanım sistemine iade edilebilir.

**Enerji tasarrufu bilgileri**

Klima cihazını sadece gerçekten gerekli olduğunda kullanın.

Isıtma işletmesinde aşırı yüksek ve soğutma işletmesinde de aşırı düşük sıcaklık değerini ayarlamayın. Cihaz gece çalıştırıldığında „Sleep“ fonksiyonunu seçin.

Güneş ışınlarının girmesini mümkün olduğunca önlemek için pencereyi, kapıları ve panjurları kapatın.

**Soğutma fonksiyon prensibi**

İçinde klima gazının dolaştığı (sirküle ettiği) hava ısı değiştiricisi (evaporatör) üzerinden oda içindeki havanın ısısı çekilir ve bu ısı, binanın dışında bulunan ısı değiştiricisine (kondanzatör) aktarılır. Dışarıda bulunan ısı değiştiricisi bu ısıyı dış havaya verir. Bunun için elektrik enerjisi gereklidir. Belirli koşullarda iç cihaz ünitesindeki evaporatörde yoğuşma suyu oluşur ve oluşan bu yoğuşma suyu hortum üzerinden deşarj edilir.

**Isıtma fonksiyon prensibi**

Isıtma modunda, dışarıdaki havanın ısı enerjisi dış cihaz ünitesi üzerinden çekilerek iç cihaz ünitesine yönlendirilir. İç cihaz ünitesi bu ısıyı ısıtılacak olan mekana iletir. Bunun için elektrik enerjisi gereklidir. Belirli koşullarda dış cihaz ünitesinde yoğuşma suyu oluşur ve oluşan bu yoğuşma suyu dış cihaz ünitesinin alt tarafında bulunan su hortumu üzerinden deşarj edilir.

**İnverter**

Her iki işletme türünde kompresör gücü ısıtma veya soğutma ihtiyacına göre ayarlanır ve ayarlanan sıcaklığı minimal sıcaklık sapmaları ile ayarlar. Bu „Inverter teknolojisi“ sayesinde konvansiyonel split klima cihazlarına kıyasla enerji tasarrufu sağlar.

**2. Sevkiyatın İçeriği**

- 1 Adet iç ünite (Koli 1, Ürün Nr. 23.654.08)
- 1 Adet dış ünite (Koli 2, Ürün Nr. 23.654.09)
- 1 Adet montaj aksesuarı (Detaylar için bkz. Sayfa 18)

### 3. Teknik özellikler

Soğutma kapasitesi	3400 W
Isıtma kapasitesi	3900 W
Enerji verimlilik sınıfı	A (EER 3,30 / COP 3,71)
Hava debisi max.	675 m <sup>3</sup> /h
Nem alma kapasitesi max. (30°C/80% RH)	1,2 l/h
Zaman ayarlı şalter	24 h
İşletme gerilimi	220 - 240 V ~ 50 Hz
Priz sigortası	16 A
Anma güç sarfiyatı Soğutma	1030 W
Anma akım sarfiyatı Soğutma	4,9 A
Anma güç sarfiyatı Isıtma	1050 W
Anma akım sarfiyatı Isıtma	4,7 A
Kompresör	Pistonlu
Kompresör demiraj akımı	7,3 A
Dış işletme sıcaklığı Soğutma	+18 - +43 °C (DB)
Dış işletme sıcaklığı Isıtma	-7 - +24 °C (DB)
Sıvı klima gazı borusu	6,35 mm Ø A
Klima gazı emme borusu	12,7 mm Ø A
Sevkiyat kapsamındaki klima gazı boru uzunluğu	4 m
Max. klima gazı boru uzunluğu	10 m
İç ünite/ dış ünite yükseklik farkı max.	5 m
Klima gazı	R 410 A
Klima gazı dolm miktarı	1230 g
Klima gazı ek dolm miktarı > 5 m:	25 g/m
Ses basınç seviyesi:	İç ünite ≤ 43 dB (A)
	Dış ünite ≤ 54 dB (A)
Boyutlar:	İç ünite 81,5 x 28 x 21,5 cm
	Dış ünite 76 x 59 x 31,5 cm
Ağırlık:	İç ünite 9,5 kg
	Dış ünite 39,5 kg

#### Uyarı:

Yukarıda açıklanan kapasite ve güç bilgileri aşağıda açıklanan koşullara göre geçerlidir (EN 14511):

#### Soğutma:

İç üniteye giren hava sıcaklığı 27°C kuru termometre ile ölçülmüştür (DB), 19°C ıslak termometre ile ölçülmüştür (WB). Dış hava sıcaklığı 35°C kuru termometre ile ölçülmüştür (DB), 24°C ıslak termometre ile ölçülmüştür (WB). Azami hava debisi.

#### Isıtma:

İç üniteye giren hava sıcaklığı 20°C kuru termometre ile ölçülmüştür (DB), 15°C ıslak termometre ile ölçülmüştür (WB). Dış hava sıcaklığı 7°C kuru termometre ile ölçülmüştür (DB), 6°C ıslak termometre ile ölçülmüştür (WB). Azami hava debisi.

#### Sıcaklık aralıkları:

#### Soğutma

Oda sıcaklığı	17°C ~ 32°C
Dış hava sıcaklığı	18°C ~ 43°C

#### Isıtma

Oda sıcaklığı	17°C ~ 30°C
Dış hava sıcaklığı	-7°C ~ 24°C

#### Nem alma

Oda sıcaklığı	17°C ~ 32°C
Dış hava sıcaklığı	18°C ~ 43°C

#### Uyarılar:

1. Sağlık sebeplerinden dolayı, klima cihazı soğutma işletmesinde çalıştırıldığında oda sıcaklığı, dış hava sıcaklığından 5 - 6°C derece daha soğuk olmamalıdır.
2. Cihazın optimal gücüne cihaz, tabloda belirtilen sıcaklık aralıkları arasında çalıştırıldığında erişilir.
3. Klima cihazı yukarıda açıklanan sıcaklık aralıklarının dışında çalıştırıldığında bazı durumlarda koruma fonksiyonları devreye girer ve bunun sonucunda da cihaz anormal çalışır.
4. Klima cihazı, %80 üzerindeki oda neminde çalıştırıldığında cihazın yüzeyinde yoğuşma suyu oluşur ve oluşan bu su yere damlayabilir. Bu durumda yatay hava kanadını en büyük açığa ayarlayın (tabana doğru) ve FAN modunu „HIGH“ konumuna ayarlayın.

### 4. Kullanım amacına uygun kullanım

Klima cihazı sadece, büyüklüğü max. 110 m<sup>3</sup>'e kadar olan, ticari olmayan, kuru mekanların soğutulması (iklimlendirilmesi) için uygundur. Soğutulacak mekan büyüklüğü lokal koşullara göre değişebilir. Örneğin çok büyük pencere alanları, ek ısı kaynakları (bilgisayar, televizyon, insanlar vs.), duvar yalıtımının yetersiz olması vs. gibi nedenler soğutulacak mekanın küçülmesine yol açabilir.

Makine yalnızca kullanım amacına göre kullanılacaktır. Kullanım amacının dışındaki tüm kullanımlar makinenin kullanılması için uygun değildir. Bu tür kullanım amacı dışındaki kullanımlardan kaynaklanan hasar ve yaralanmalarda, yalnızca kullanıcı/işletici sorumlu olup üretici firma sorumlu tutulamaz.

Lütfen cihazlarımızın ticari, zanaatkarlar veya endüstriyel kullanım için uygun olmadığını ve bu kullanımlar için tasarlanmadığını dikkate alın. Aletin ticari, zanaatkarlar veya endüstriyel veya benzer kullanımlarda kullanılmasından kaynaklanan hasarlar garanti kapsamına dahil değildir.

**TR**

## 5. Parçaların açıklanması (Şekil 1)

- 1 Ön plaka
- 2 Hava girişi
- 3 Hava filtresi
- 4 Hava çıkışı
- 5 Yatay hava üfleme kafesi
- 6 Dikey hava yarığı
- 7 Gösterge alanı
- 8 Uzaktan kumanda
- 9 Klima gazı borusu, yoğuşma suyu hortumu, dış cihaz ünitesi gerilim beslemesi
- 10 Hava girişi
- 11 Hava çıkışı

## 6. İç ünite ekran göstergesi (Şekil 2)

- 1 **AUTO** Göstergesi  
Cihaz AUTO işletme modunda çalıştığında ekranda bu gösterge görüntülenir.
- 2 **TIMER** Göstergesi  
Timer „ON“ / „OFF“ açıldığında ekranda bu gösterge görüntülenir.
- 3 **NEM ALMA** Göstergesi  
Cihaz otomatik olarak „Nem alma“ fonksiyonunu başlattığında veya „Isıtma“ işletme modunda sıcak hava denetlemesi aktif olduğunda ekranda bu gösterge görüntülenir.
- 4 **SICAKLIK** Göstergesi  
Cihaz devrede olduğunda nominal (ayarlanan) oda sıcaklığını gösterir.
- 5 **KOMPRESÖR DEVİRİ** göstergesi  
Kompresör çalışmaya başladığı andan itibaren çalışma deviri gösterilir.

## 7. Uzaktan kumandayı hazırlama

### Pil takma:

1. Pil kapağını açın.
2. İki adet yeni pil takın. Pilleri yerleştirirken kutupların (+ / -) doğru şekilde olmasına dikkat edin.
3. Pil kapağını kapatın.

### Uyarılar!

- Uzaktan kumanda aletine 2 adet R03 AAA (1,5 V) tipi Alkali pil takın.
- Değiştirilmesi gerekli olduğunda ve LCD ekranı okunmadığında daima pillerin ikisini de değiştirin.
- Kesinlikle yeni ve kullanılmış pilleri birlikte kullanmayın.
- Kesinlikle yukarıda açıklanmış olan pil tipinden

farklı bir pil tipi kullanmayın.

- Uzaktan kumanda aleti uzun bir süre kullanılmayacağına, pillerin bozulmasını ve aletin içine akmasını önlemek için pilleri çıkarın.
- Uzaktan kumandanın normal kullanımında pillerin ömrü yaklaşık 12 aydır.
- Kullanılmış pilleri yönetmeliklere uygun bir şekilde halka açık pil toplama merkezlerine vererek bertaraf edin.

### IR Uzaktan kumandayı kullanma

Uzaktan kumanda ile cihazı açıp kapatabilmek için uzaktan kumandayı klima cihazının iç ünitesine doğru tutun. Uzaktan kumandanın sinyal kumanda alanı max. 8 metredir.

### Uyarılar!

Uzaktan kumandayı televizyon veya diğer elektrikli cihazlardan yaklaşık 1 metre uzakta saklayın. Uzaktan kumandanın direkt güneş ışınlarına maruz kalması erişim alanını önemli derecede kısıtlar. Uzaktan kumanda ile IR alıcısı arasındaki cisimler sinyallerinin aktarılmasını engelleyeceğinden bu cisimler buraya koyulmamalıdır. Uzaktan kumandayı itinalı kullanın. Uzaktan kumandayı yere düşürmeyin, hasar görmesini önlemek için ısı kaynaklarından ve rutubetli ortamlardan uzak tutunuz.

## 8. Uzaktan kumanda fonksiyon açıklaması (Şekil 3/4)

### Tuş fonksiyonları

1. **ON/OFF**: Bu tuşa basarak cihazı çalıştırabilirsiniz. Tuşa yeniden bastığınızda cihaz kapatılır.
2. **MODE**: Bu tuşa basarak klima cihazının işletme türünü seçebilirsiniz. Tuşa her bastığınızda işletme türü AUTO – COOL – DRY – HEAT – FAN sıralamasına göre değişir.
3. **^**: Bu tuşa bastığınızda ayarlamak istediğiniz oda sıcaklığını yükseltirsiniz.
4. **v**: Bu tuşa bastığınızda ayarlamak istediğiniz oda sıcaklığını azaltırsınız.
5. **FAN**: Bu tuşa basarak fan çalışma hızını seçebilirsiniz. Tuşa her bastığınızda fan hızı yandaki sıralamaya göre değişir: LOW – MED – HIGH – AUTO. AUTO veya DRY işletme türü seçildiğinde fan hızı ayarı değiştirilemez.
6. **SLEEP/TURBO**: Bu tuşa bastığınızda enerji tasarruf modunu seçersiniz. Tuşa yeniden bastığınızda bu modu tekrar devreden çıkarırsınız. Başka bir tuşa bastığınızda da seçmiş olduğunuz bu çalışma modu devreden çıkar. Bu fonksiyon sadece COOL, HEAT ve AUTO işletme türünde

seçilebilir.

**TURBO:** Boş.

7. **SWING:** Bu tuşa bastığınızda hava üfleme kanatlarının otomatik yön değiştirme modunu seçersiniz. Bu işletme modunda hava üfleme yönü yukarı / aşağı yöne ayarlanır. Tuşa yeniden bastığınızda bu fonksiyon durdurulur.
8. **AIR DIRECTION:** Bu tuşa bastığınızda hava üfleme kanatlarının açısını sabit olarak ayarlayabilirsiniz.
9. **TIMER ON:** Bu tuşa basarak cihazın belirli bir saatte açılmasını ayarlayabilirsiniz (0,5 – 24h). Tuşa her bastığınızda çalışmaya başlama saati 30 dakikalık basamaklar (10 saatten sonra bir saatlik basamaklar ile) ile artar. Bu işletme modunu kapatmak için ekrandaki TIMER ON göstergesi silininceye kadar tuşa basınız.
10. **TIMER OFF:** Bu tuşa basarak cihazın belirli bir saatte kapanmasını ayarlayabilirsiniz (0,5 – 24h). Tuşa her bastığınızda kapanma saati 30 dakikalık basamaklar (10 saatten sonra bir saatlik basamaklar ile) ile artar. Bu işletme modunu kapatmak için ekrandaki TIMER OFF göstergesi silininceye kadar tuşa basınız.

#### Ekran

21. **AKTARMA SİYALİ:** Uzaktan kumanda cihazından iç klima ünitesine sinyal gönderilmeye başladığı anda bu sembol yanar. İç klima ünitesi gelen sinyali sinyal sesi ile tasdikler.
22. **İŞLETME TÜRLERİ:** MODE tuşuna bastığınızda ekranda, seçilen işletme türü sembolü gösterilir.
23. **SICAKLIK DEĞERİ GÖSTERGESİ:** Genel olarak daima ayarlanan nominal sıcaklık değeri gösterilir.
24. **FAN SPEED göstergesi:** FAN tuşuna basıldığında ekranda, seçilen vantilatör hızı sembolü gösterilir. DRY veya FAN işletme türünde ekran yanıp söner.
25. **SLEEP / TURBO göstergesi:** Isıtma veya soğutma modunda SLEEP / TURBO tuşuna bastığınızda ekranda „Sleep“ (enerji tasarruf modu) sembolü gösterilir. „Turbo“ fonksiyonu boştur.
26. **SWING göstergesi:** „Swing“ tuşuna basıldığında ekranda bu sembol gösterilir.
27. **TIMER GÖSTERGESİ:** Çalışmaya başlama / Kapanma saati seçildiğinde bu bölümde TIMER ON ve/veya TIMER OFF gösterilir.

#### İşletme türleri

##### A) AUTO (Otomatik) İşletme

1. MODE tuşuna bastığınızda AUTO modunu seçersiniz.
2. TEMP tuşuna basarak ayarlamak istediğiniz oda sıcaklığını seçersiniz. En uygun ısı ayarı 21°C ve

28°C arasında olan sıcaklıklardır.

3. ON/OFF tuşuna basarak klima cihazını çalıştırabilirsiniz. İç cihaz ünitesinin ekranında AUTO gösterilir. Ek olarak uzaktan kumanda üzerinde ayarlanmış olan sıcaklık değeri gösterilir. Vantilatör hızı otomatik olarak ayarlanır.
4. ON/OFF tuşuna yeniden basarak cihazı kapatabilirsiniz.

#### UYARI

Klima cihazı AUTO moduna ayarlandığında, gerçek oda sıcaklığı ile ayarlanmış olan sıcaklık değeri arasındaki farkı algılayarak otomatik olarak COOL, FAN ve HEAT işletme türlerinden birisini seçer.

#### B) COOL (Soğutma), HEAT (Isıtma) ve FAN (Vantilatör) İşletmesi

1. MODE tuşuna basarak ayarlamak istediğiniz COOL, HEAT veya FAN işletme türlerinden birisini seçersiniz.
2. TEMP tuşuna basarak ayarlamak istediğiniz oda sıcaklığını seçersiniz.
3. FAN tuşuna basarak fan çalışma hızını seçebilirsiniz. Tuşa her bastığınızda fan hızı yandaki sıralamaya göre değişir: AUTO - LOW - MED - HIGH.
4. ON/OFF tuşuna basarak klima cihazını çalıştırabilirsiniz. Bu durumda uzaktan kumanda üzerinde ayarlanmış olan sıcaklık değeri gösterilir.
5. ON/OFF tuşuna yeniden basarak cihazı kapatabilirsiniz.

#### UYARI

FAN modu sıcaklık ayarlaması için kullanılamaz. Bu işletme türünde sadece ayar basamakları 1, 3, 4 ve 5 yapılabilir.

#### Soğutma İşletmesi Bilgileri

Oda sıcaklığı ayarlanmış olan nominal sıcaklık değerinin yaklaşık 1°C üzerinde olduğunda oda havası soğutulur. Inverter regülasyonu ayarlanmış olan nominal sıcaklık değerini o andaki oda sıcaklığı ile kıyaslar. Kıyaslama sonunda büyük bir fark olduğunda büyük bir soğutma performansı oluşturulur fark küçük olduğunda ise düşük bir soğutma performansı oluşturulur. Böylece oda sıcaklığı sabit tutulur. Oda sıcaklığı ayarlanmış olan nominal sıcaklık değerinin yaklaşık 2°C derece altında olduğunda soğutma cihazı kapanır. Kompresörü korumak için soğutma sistemi ancak yaklaşık 3 dakikalık bir bekleme süresinden sonra tekrar devreye sokulur.

#### Isıtma İşletmesi Bilgileri

Isıtma işletmesi sadece mevsim geçişlerinde (Sonbahar / İlkbahar) kullanmak için öngörülmüştür.

**TR**

Oda sıcaklığı ayarlanmış olan nominal sıcaklık değerinin yaklaşık 1°C altında olduğunda oda havası ısıtılır. Inverter regülasyonu ayarlanmış olan nominal sıcaklık değerini o andaki oda sıcaklığı ile kıyaslar. Kıyaslama sonunda büyük bir fark oluştuğunda büyük bir ısıtma performansı oluşturulur fark küçük olduğunda ise düşük bir ısıtma performansı oluşturulur. Böylece oda sıcaklığı sabit tutulur. Oda sıcaklığı ayarlanmış olan nominal sıcaklık değerinin yaklaşık 2°C derece üzerine çıktığında ısıtma cihazı kapanır. Kompresörü korumak için ısıtma sistemi ancak yaklaşık 3 dakikalık bir bekleme süresinden sonra otomatik olarak tekrar devreye sokulur. Cihazın soğuk hava üflemesini önlemek için iç cihaz ünitesinin fanı belirli gecikme süresinden sonra çalışır (sıcak hava denetlemesi). Düşük hava sıcaklıklarında dış cihaz ünitesinin petek lamelleri donabilir. Lameller donduğunda dış cihaz ünitesindeki buzların çözülmesi gerekir.

**C) DRY (nem alma) işletmesi**

1. MODE tuşuna bastığınızda DRY modunu seçersiniz.
2. ^ v TEMP tuşlarına basarak ayarlamak istediğiniz oda sıcaklığını seçebilirsiniz.
3. ON/OFF tuşuna basarak klima cihazını çalıştırabilirsiniz. Bu durumda uzaktan kumanda üzerinde ayarlanmış olan sıcaklık değeri gösterilir.
4. ON/OFF tuşuna yeniden basarak cihazı kapatabilirsiniz.

**Nem alma işletmesi bilgileri**

Nem alma fonksiyonu, oda sıcaklığı 24°C ve vantilatör hızı olarak da AUTO modu ayarlandığında en verimli şekilde çalışır. Bu çalışma koşullarında vantilatör fasıllı olarak açılır ve kapatılır.

**D) TIMER (zaman ayarı) işletmesi (0,5-24h)**

Cihazın otomatik olarak belirli bir saatte çalışmaya başlamasını ayarlamak için TIMER ON tuşuna veya otomatik olarak belirli bir saatte kapanmasını ayarlamak için ise TIMER OFF tuşuna basın. Açma ve kapanma saatlerini silmek için ON/OFF tuşuna basın.

**Çalışmaya başlama saatini ayarlama:**

1. TIMER ON tuşuna basın. Uzaktan kumandanın ekranında TIMER ON modu en son ayarlanan çalışmaya başlama saati ve „hr“ sembolünü gösterir. Bu durumda cihazı istediğiniz çalışmaya başlama saatine ayarlayın.
2. TIMER ON tuşuna her basışınızda çalışma saati 0,5 saat geri gider (10 saatten sonra bir saatlik basamaklar ile).

**Kapanma saatini ayarlama**

1. TIMER OFF tuşuna basın. Uzaktan kumandanın ekranında TIMER OFF modu en son ayarlanan kapanma saati ve „hr“ sembolünü gösterir. Bu durumda cihazı istediğiniz kapanma ayarlayın.
2. TIMER OFF tuşuna her basışınızda kapanma saati 0,5 saat geri gider (10 saatten sonra bir saatlik basamaklar ile).

**Çalıştırma saati – Kapanma saati kombinasyonunu ayarlama**

1. TIMER ON tuşuna basın. Uzaktan kumandanın ekranında TIMER ON modu en son ayarlanan çalışmaya başlama saati ve „hr“ sembolünü gösterir. Bu durumda cihazı istediğiniz çalışmaya başlama saatine ayarlayın.
2. TIMER ON tuşuna her basışınızda çalışma saati 0,5 saat geri gider (10 saatten sonra bir saatlik basamaklar ile).
3. TIMER OFF tuşuna basın. Uzaktan kumandanın ekranında TIMER OFF modu en son ayarlanan kapanma saati ve „hr“ sembolünü gösterir. Bu durumda cihazı istediğiniz kapanma ayarlayın.
4. TIMER OFF tuşuna her basışınızda kapanma saati 0,5 saat geri gider (10 saatten sonra bir saatlik basamaklar ile).

**UYARI**

1. Çalışmaya başlama ve kapanma saati olarak aynı saat değeri ayarlandığında otomatik kapanma saati 0,5 saat (10 saat altındaki ayarlarda) ve/veya 1,0 saat (10 saat üzerindeki ayarlarda) ileri atılır.
2. Otomatik çalışmaya başlama durumunda cihaz en son ayarlanan işletme türü, sıcaklık ayarı ve vantilatör hızı ile çalışır.
3. TIMER ON/OFF saatini değiştirmek için ilgili TIMER tuşuna basın ve saati yeniden ayarlayın.
4. TIMER ON/OFF ayarını saati gelmeden önce silmek için ON/OFF tuşuna basın.

**E) SLEEP (Enerji tasarrufu) işletmesi**

1. Soğutma, ısıtma veya Auto işletme türü esnasında uzaktan kumanda üzerindeki SLEEP/TURBO tuşuna basın.
2. Klima cihazı ayarlanmış olan sıcaklık değerini otomatik olarak bir saat sonra 1°C yükseltecek (soğutma işletmesi) ve/veya azaltacaktır (ısıtma işletmesi).
3. Bir saat sonra bu işlem otomatik olarak tekrarlanacaktır.
4. Bu işletme türünde uygun bir sıcaklık değeri ile enerji tasarrufu sağlarsınız.

## 9. İç cihaz üzerindeki ayarlamalar

### Uzaktan kumanda çalışmadığında (acil kullanma) (Şekil 5)

- Uzaktan kumanda çalışmadığında (piller boş veya fonksiyon arızası), acil şalteri (Auto/Cool) kullanın.
- Ön plakayı açın ve plakayı açık durumda yerine sabitlendiği duyuluncaya kadar kaldırın.
  - AUTO göstergesi yanıncaya kadar tuşa basın. Klima cihazı bu durumda zorunlu otomatik işletme modunda çalışır (ayarlanmış olan standart sıcaklık değeri 24°C derecedir)
  - Ön plakayı tekrar kapatın.

#### Dikkat:

- Tuşa birden fazla kez bastığınızda işletme modu şu sıralamaya gör değişir: AUTO, COOL, OFF.
- Tuşa iki kez bastığınızda cihaz zorunlu işletme modunda çalışır. Bu işletme modu sadece uzman personel için test amaçlı olarak seçilecektir.
- Tuşa üçüncü kez bastığınızda cihaz durur.
- Klima cihazını tekrar uzaktan kumanda üzerinden kullanmak için uzaktan kumandayı kullanın.

### Dikey hava üfleme yönünü ayarlama (Şekil 6)

Sol ve sağ hava üfleme yönü elden ayarlanabilir. Bu ayarları cihazı çalıştırmadan yapmalısınız. İşletme esnasında üfleme lameli hareket eder ve bu nedenle parmaklarınızı sıkıştırabilirsiniz.

### Yatay hava üfleme yönünü ayarlama (Şekil 7)

Klima cihazı, yatay hava üfleme yönünü otomatik olarak işletme türü ile ayarlar. Yatay hava üfleme yönünü elden ayarlamak için aşağıda açıklanan işlemleri gerçekleştirin:

- Bu fonksiyonu cihazın çalışması sürerken uygulayın.
- Hava kanadı ayarlamak istediğiniz pozisyonu alıncaya kadar uzaktan kumanda cihazındaki AIR DIRECTION tuşuna basın.
- Cihazın bundan sonraki her çalıştırılmasında yatay hava üfleme yönü otomatik olarak, hava kanadının AIR DIRECTION tuşuna basılarak ayarlandığı pozisyona ayarlanır.

### Otomatik yatay osilasyonlu hava üfleme yönü değişikliği (Şekil 8)

- Bu fonksiyonu cihazın çalışması sürerken uygulayın.
- Uzaktan kumanda üzerindeki SWING tuşuna basın. Fonksiyonu kapatmak için tekrar SWING tuşuna basın.
- Hava kanadını istediğiniz pozisyonda sabitlemek için AIR DIRECTION tuşuna basın.

#### Uyarılar:

- Klima cihazı çalışmadığında veya TIMER ON aktif olduğunda AIR DIRECTION ve SWING fonksiyonları çalışmaz.
- Klima cihazı uzun süre, hava üfleme kanadı aşağı yöne ayarlanmış şekilde soğutma veya nem alma işletme modunda çalıştırılmamalıdır. Aksi takdirde yatay hava üfleme kanadında yoğunlaşma suyu birikebilir ve bu biriken su tabana veya mobilyaların üzerine damlayabilir.
- Yatay hava üfleme kanadını elden ayarlamayın. Bu kanadı ayarlamak için daima AIR DIRECTION veya SWING tuşunu kullanın. Hava üfleme kanadını elden ayarladığınızda işletme esnasında bazı durumlarda fonksiyon arızası meydana gelebilir. Fonksiyon arızası meydana geldiğinde cihazı bir kez durdurun ve sonra yeniden çalıştırın.
- Klima hemen yeniden çalıştırıldığında yatay hava üfleme kanadı bazı durumlarda yaklaşık 10 saniye boyunca hareket etmez.
- Klima cihazını yatay hava üfleme kanadı kapalı durumdayken çalıştırmayınız.
- Klima cihazı elektrik şebekesine bağlandığında (cereyan beslemesini ilk kez açma) yatay hava üfleme kanadı tarafından bazı durumlarda on saniye süre ile ikaz sesi verilir. Bu normaldir ve fonksiyon arızası değildir.

## 10. Temizleme bilgileri

#### Dikkat!

Cihazı temizleme işlemine başlamadan önce cihazı kapatın ve fişi prizden çıkarın.

#### Uyarı!

Cihazı temizleme aralıkları cihazın kurulduğu yere bağlıdır. Normal durumlarda cihazı aşağıda gösterilen aralıklarda temizleyin.

Dış üniteyi ve dış ünitenin bulunduğu alanı temiz tutun. Dış ünitenin etrafında birikmiş olan yaprak vs. gibi cisimleri düzenli olarak temizleyin.

#### İç ünite gövdesinin temizlenmesi

- İç ünite gövdesinin temizlenmesi gerekli olduğunda sadece yumuşak ve nemli bir bez ile temizleyin.
- Ünitenin gövdesi ve elektronik sistemine zarar vermemek için temizleme işleminde benzin, solvent, toz deterjan, temizleme maddesi vs. kullanmayın.

**TR****İç ünite filtresinin temizlenmesi**

Hava filtresinin daima temiz olmasını sağlayın. Kirlenmiş bir hava filtresi cihazın hava üfleme kapasitesini azaltır. İç ünite içindeki hava filtresi ayda bir kontrol edilecek ve gerektiğinde temizlenecektir.

1. İç ünitenin ön plakasını açın ve plakayı açık durumda yerine sabitlendiği duyuluncaya kadar kaldırın (Şekil 9).
2. Hava filtresini filtre tutma elemanından dışarı çıkarmak için sap parçasından (Şekil 10 / Poz. A) hafifçe kaldırın ve filtreyi aşağıya doğru hareket ettirerek çıkarın. Hava filtresini iç üniteden çıkarın (Şekil 11).
3. Sol taraftaki hava filtresine ek olarak bir karbon filtresi entegre edilmiştir. Karbon filtresini (Şekil 12) tutma çerçevesinden çıkarın.
4. Karbon filtresini en az ayda bir kez temizleyin ve her 12 ayda bir karbon filtresini değiştirin.
5. Karbon filtresini elektrikli süpürge ile temizleyin.
6. Hava filtresinin ağını elektrikli süpürge ile temizleyin veya sıcak su ile (max. 40°C) yıkayın.
7. Sonra filtreyi serin bir yerde kurutun.
8. Karbon filtresini tekrar yerine takın.
9. Hava filtresinin üst parçasını tekrar cihaz içine takın, sol ve sağ kenarın doğru şekilde oturmasına dikkat edin. Sonra filtreyi tam şekilde yerine yerleştirin (Şekil 14).
10. Son olarak ön plakayı kapatın.

**İç ünitenin ısı değiştiricisinin temizlenmesi**

Isı değiştiricisi en az yılda bir kez temizlenecektir. Bunun için hava filtresini yukarıda açıklandığı şekilde iç üniteden çıkarın

- Isı değiştiricisinin lamellerine zarar vermemek için elektrik süpürgesi veya uzun tüylü fırça ile ısı değiştiricisi üzerindeki pislikleri temizleyin. Isı değiştiricisi hasar gördüğünde yüksek işletme masrafları meydana gelir.
- Temizleme işlemi yaparken lamel kanatlarında ellerinizi yaralamaya dikkat edin.

**11. Genel bilgiler****Cihazı uzun süre kullanılmadıktan sonra tekrar işletmeye alma**

Klima cihazı uzun süre kullanılmadığında cihazı çalıştırmadan önce aşağıdaki noktaları kontrol edin:

1. Dış ve iç üniteyi herhangi bir eşyanın örtmediğini.
2. Cihazın bağlanacağı prizlin yönetmeliklere uygun şekilde döşendiği
3. Hava filtrelerinin temiz olması

**Uzun süre kullanılmayacağında cihazı kapatma**

Klima cihazı uzun süre kullanılmayacağında son çalıştırmadan sonra aşağıda açıklanan çalışmaları yapın:

1. Klima cihazını yaklaşık 6 saat fan işletme modunda çalıştırın. Böylece klima cihazının iç bölümünde kalan olası nem giderilir.
2. Klima cihazını kapatın ve fişi prizden çıkarın.
3. Hava filtresini ve gövde parçalarını temizleyin.
4. Dış ünite üzerindeki pislikleri temizleyin.
5. Pillerin bozulmasını ve aletin içine akmasını önlemek için uzaktan kumanda içindeki pilleri çıkarın.

**Aşağıda açıklanan ve işletme esnasında meydana gelen olaylar arıza değildir:****1. Klima cihazı koruma fonksiyonu, Kompresör koruması**

- a) Cihaz tekrar çalıştırılmaya başlatıldığında kompresör ancak 3 dakikalık bir gecikmeden sonra çalışmaya başlar.
- b) İç ünitenin ısı değiştiricisi aşağıda açıklanan durumlarda olduğunda ve ayarlanmış olan sıcaklık değerine daha erişilmediğinde ısıtma modunda soğuk havanın üflenmesini önlemek için cihazda özel fonksiyon bulunur, bu durum şunlardır:
  - Isıtma işletmesi biraz önce başlatıldı.
  - Nem alma çalışıyor.
  - Düşük sıcaklıklı ısıtma işletmesi.
- c) İç ve dış fan nem alma modunda kapatılır, nem alma devam ediyor
- d) Düşük dış hava sıcaklığı ve yüksek hava nemindeki çalışma koşullarında ısıtma işletmesinde dış ünite buzlanabilir. Bu durum klima cihazının düşük ısıtma kapasitesi ile çalışmasına yol açacaktır. Bu durum meydana geldiğinde klima cihazı ısıtma işletmesini durdurur ve otomatik olarak eritme modunu (buz çözme) çalıştırır. Eritme süresi dış hava sıcaklığı ve dış ünitedeki buz miktarına bağlı olarak 4 - 10 dakika sürebilir.

**2. İç üniteden „beyaz sis“ geliyor:**

- a) Hava giriş sıcaklığı ve çıkış sıcaklığı arasında yüksek sıcaklık farkı olduğunda ve oda nemi çok yüksek olduğunda soğutma modunda „beyaz sis“ oluşabilir.
- b) Klima cihazı buz çözme işleminden sonra yeniden ısıtma modunda çalıştırıldığında nem nedeniyle bazı durumlarda „beyaz sis“ oluşabilir.

**3. Klima cihazından hafif ses geliyor:**

- a) Kompresör çalışırken veya kapanmadan kısa bir süre önce hafif bir ses duyulur ve bu ses klima



gazi boruları içinde geçen gaz sesidir.

- b) Kompresör çalışırken veya kapanmadan kısa bir süre önce „çok ince“ bir ses duyulur, bu ses sıcaklık değişikliği nedeniyle ısı genleşmesi ve cihaz içindeki plastik parçaların soğuktan etkilenmesi nedeniyle meydana gelir.
- c) Cihazın ilk kez cereyan bağlantısı yapıldığında hava klapesi başlangıç pozisyonuna geri gider.

#### 4. İç üniteden toz temizleme:

- a) Klima cihazı uzun süre kullanılmadığında veya ilk kez işletmeye alındığında bu normaldir.

#### 5. İç üniteden garip bir koku yayılıyor:

- a) Bu koku iç üniteye oluşur ve sebebi belirli malzemeler veya mobilyalardan yayılan kokulardır veya sigara kokusu bu kokuya sebep olur.

#### 6. Klima cihazı soğutma veya ısıtma modunda çalışırken sadece vantilatör moduna geçiyor:

Ayarlanmış olan oda sıcaklığına erişildiğinde kompresör otomatik olarak kapanır ve klima cihazı havalandırma modunda (FAN) çalışır. İç hava sıcaklığı soğutma modunda (COOL) ayarlanmış olan sıcaklık değerine kadar yükseldiğinde veya ısıtma modunda (HEAT) ayarlanmış olan değere kadar düştüğünde kompresör tekrar çalışmaya başlar.

#### 7. Yüksek hava nemi bulunan odalarda (%80 üzerindeki nem) iç ünitenin yüzeyinde su damlacıkları oluşur:

Yatay hava üfleme kanadını dikey hava üfleme pozisyonuna ayarlayın ve yüksek vantilatör hızını (HIGH) seçin.

#### 8. Isıtma modu:

Klima cihazı dış üniteden sıcak havayı alır ve aldığı bu sıcak havayı ısıtma işletmesinde iç ünite üzerinden ısıtılacak ortama aktarır. Dış hava sıcaklığı düştüğünde klima cihazı tarafından dışarıdan çekilen sıcak hava miktarı azalır. Aynı zamanda iç hava ve dış hava sıcaklığı arasındaki fark arttığından klima cihazının ısı yükü artar. Bunun sonucunda klima cihazı ile yeterli bir oda sıcaklığına erişmek mümkün olmayabilir. Isıtma fonksiyonunun sadece mevsim geçişlerinde optimal şekilde kullanılabileceğini dikkate alın.

#### 9. Cihazın yakınına yıldırım düşmesi veya yakınında cep telefonu ile konuşulması cihazda arızalara sebep olabilir:

Bu durumda cihazın fişini prizden çıkarın ve sonra fişi tekrar prize takın. Cihazı yeniden çalıştırmak için uzaktan kumandadaki ON/OFF tuşuna basın.

## 12. Arızalar

Servisi çağırmadan önce aşağıda açıklanan noktaları kontrol edin:

#### Cihaz çalışmıyor. Aşağıdaki noktaları kontrol edin:

1. Prizde cereyan var mı?
2. Prizin bağlı olduğu sigortayı kontrol edin!
3. Zaman ayarı yapıldı mı?

#### Cihaz yeterli derecede soğutmuyor! Aşağıdaki noktaları kontrol edin:

1. Sıcaklık değeri uygun şekilde ayarlandı mı?
2. Hava filtresi kirli mi? Temizleyin ve tekrar takın.
3. Dış ünitenin giriş ve çıkışları bloke edilmiş mi?
4. Muhtemelen gündüz için uyku modu ayarlanmış mı?
5. İç ünite ve dış ünite arasındaki bağlantılar sızdırıyor mu? Klima gazı çok az miktarda olabilir! Lütfen bu durumda servisi çağırın.

#### Uzaktan kumanda çalışmıyor! (Dikkat uzaktan kumanda sadece iç ünitenin 8 metre önündeki bir bölümde çalışır.)

1. Piller daha iyi durumda mı? Değiştirin!
2. Piller doğru şekilde takıldı mı? Kutupların doğru olmasına dikkat edin!
1. İç ünite ile uzaktan kumanda arasında sinyali kesecek cisimler bulunuyor mu? Bu cisimleri uzaklaştırın

#### Cereyan kesintisi olduğunda şu noktaları kontrol edin:

Cereyan kesintisinden sonra uzaktan kumandanın AÇIK/KAPALI şalterine basın. Yukarıda açıklanan noktaların kontrolünden sonra mevcut problemler giderilemediğinde servisi çağırın.

#### Aşağıda açıklanan arıza göstergelerinde servisi çağırın

#### Gösterge E0-E8 veya P1-P4

##### Gösterge E1

İç üniteye kapalı hava devresi sensörü arızası

##### Gösterge E2

İç üniteye ısı değiştiricisi sensörü arızası

##### Gösterge E4

Soğutma / ısıtma kapasitesi yok

##### Gösterge E5

Soğutma işletmesi – Don koruması devreye girdi  
Isıtma işletmesi – Aşırı ısınma koruması devreye girdi

**TR****Aşağıdaki bölümler ve ilerideki sayfalar uzman personel için hazırlanmıştır.****Dikkat**

Anlaşılabilir servislerimiz ile irtibat kurunuz: Bu servislerde sorularınıza en kısa zamanda cevap verilecek ve klima cihazınız yönetmeliklere uygun olarak monte edilecektir.

**13. Montaj aksesuarı**

Montaj işleminden önce montaj aksesuarlarının eksiksiz olduğunu kontrol edin.

- 1 Adet İç ünite montaj plakası
- 1 Adet IR uzaktan kumanda
- 2 Adet pil (Tip AAA 1,5V)
- 1 Adet yoğunlaşma suyu hortumu (L = 2m)
- 2 Adet silikon
- 1 Adet duvar kapağı
- 2 Adet plastik bant
- 1 Set klima gazı borusu (L = 4m)
- 8 Adet civata ST 3,9x25
- 8 Adet duvar dübeli
- 1 Adet duvar geçiş elemanı

**14. Montaj talimatları (Şekil 14)**

**Mevcut şebeke gerilimi ile tip etiketi üzerinde belirtilen gerilim değerinin aynı olup olmadığını kontrol edin.**

- Sadece uygun bağlantı malzemesi ve ekipmanları kullanınız. Cihaz ile birlikte gönderilmiş olan dübel ve civataların kullanılacağı malzemeler şunlardır: Beton, yoğun yapıllı doğaltaş, dolu tuğla, kireç taşı tuğlası, hafif beton tuğlası, gözenekli beton (gazbeton) tuğla, alçıpan plakaları, yüksek delikli tuğla, kireç taşı delikli tuğla, hafif beton yüksek blok tuğlası.
- Dikkat! Delinecek delik bölümünde duvarda elektrik tesisatı veya başka bir tesisat (örneğin su borusu) bulunmadığını kontrol edin.
- Dış üniteyi geçerli yönetmeliklere göre topraklayın.
- Cihazı ayrı bir sigortaya bağlayın.
- Cihazın soğutma ünitesi ve elektrik tesisatının montajı sadece uzman bir işletme tarafından yapılacak ve işleme alınacaktır.
- Yanlış montaj can ve mal kaybına yol açabilir.
- Montaj çalışmalarında kulaklık ve yüz maskesi ile iş eldiveni takın.

18

**Elektrik bağlantısı uyarısı!**

Elektrik bağlantısının sadece, enerji dağıtım kuruluşları tarafından onaylanmış uzman elektrik personeli tarafından yapılmasına dikkat edin. Klima cihazı ayrı bir sigortaya bağlanacaktır. Kullanacağınız kablolar yeterli kalınlık ve kesit ölçüsüne sahip olacaktır. Sarı/yeşil kablolar sadece topraklama için kullanılacak ve bunlar cereyan (faz) kablosu olarak kullanılmayacaktır. Cihazın sabit elektrik bağlantısının yapılmasında cihaz şebekeden en az 3 mm ayırma mesafeli (örneğin LS şalteri) bir eleman ile kesilebilir olmalıdır.

Önce iç ünite ile dış ünite arasındaki elektrik bağlantısını gerçekleştirin ve sonra komple cihazı elektrik şebekesine bağlayın. Toplam cihazın gerilim beslemesini kapalı olmasını kontrol edin. Cihaz tekrar çalışmaya karşı emniyet altına alın.

**A. Montaj yerinin seçimi****İç ünite**

1. Havanın odanın her yerine dağılabilmesi için hava giriş ve çıkış deliklerinin önü kapatılmamalıdır.
2. İç üniteyi, duvar ile dış ünite arasında çok kısa bir mesafe kalacak yere monte edin.
3. Drenaj hortumunun bükülmeden ve yokuş yukarı bir pozisyonda döşenmemesine dikkat edin.
4. İç ünitenin ısı kaynağı yanında, yüksek nemli ortamda veya yanıcı gazların yakınına monte edilmesinden kaçının.
5. Cihazın titreşime maruz kalmaması için montajın sağlam bir zemine yapılmasını sağlayın.
6. Tesisatın temiz ve düzenli bir şekilde yapılmış olmasını sağlayın.
7. İleride yapılacak servis ve onarım çalışmaları için yeterli boşluğu bırakılmasını dikkate alın.
8. Cihaz elektrikli cihazlar örneğin TV, radyo, bilgisayar vs. gibi ve tesisatlardan en az 1 metre uzakta monte edilecektir.
9. Filtrenin temizlenmesi veya değiştirilmesi için cihaza erişimin kolay olduğu bir montaj pozisyonu seçin.
10. Seri donanımda iç ünite ile dış ünite arasındaki azami aralık 4 metredir. Azami 5 metre yükseklik farkında klima gazı borusunun mümkün olan azami uzunluğu 10 metredir.
11. Cihazın direkt güneş ışınlarına maruz kalmasından kaçının.

**Dış ünite**

1. Dış üniteyi, çalışma ve hava çıkış gürültüsü nedeniyle oluşan seslerden komşuların rahatsız olmayacağı bir pozisyona monte edin.
2. Hava beslemesinin yeterli miktarda olduğu bir montaj pozisyonunu seçiniz.

3. Hava giriş ve çıkışları kapatılmayacaktır.
4. Montaj için seçilen yer yeterliderecede sağlam ve titreşimsiz olmalıdır.
5. Yanıcı gaz veya gaz çıkışı nedeniyle korozyon tehlikesi oluşturacak ortamlar seçilmemelidir.
6. Tesisatın temiz ve düzenli bir şekilde yapılmış olmasını sağlayın.
7. Montaj yeri, rutin kar kalınlığı bulunan yerlerde kar örtüsünden en az 20 cm yüksekte olacaktır. Dış üniteye kar girmesi yasaktır.
8. Tesisat için öngörülen duvar cihaz ağırlığını kaldırarak kadar sağlam olmalıdır.
9. Bağlı olan dış ünite şiddetli rüzgardan da etkilenmemelidir.
10. İyi bir havalandırma olmasına, ortamda toz bulunmamasına, direkt yağmur ve güneş ışınlarına maruz kalmamasına dikkat edilecektir.
11. Yüksek gürültü ve titreşimleri önlemek için dış ünite cihazını titreşim yalıtımı yapılmış alt konstrüksiyon elemanları üzerine monte edin.

#### Dikkat edilecek noktalar:

**Aşağıda açıklanan durumlar arızalara yol açabilir. İleride arızaların meydana gelmemesi için servisimize veya uzman klima işletmesinden bilgi alınız.**

#### Aşağıda açıklanan montaj yerlerinin kullanılmasından kaçınılmalıdır

- Yağ (makine yağı) depolanan yer.
- Çok yüksek tuz oranı olan yer.
- Örneğin termal havuz bölgeleri gibi yoğun kükürt kaynağı bulunan yerler.
- Radyo vericisi veya güçlendirici antenleri, kaynak makineleri ve tıbbi cihazların çalıştırıldığı yerler.
- Dış ünitenin direkt güneş ışınına maruz kaldığı yerler. Gerekliğinde dış ünite gölge altına alınmalıdır. Uygulanan gölgelik hava akışını engellememelidir.
- Isı ve buhar makinelerinin yakınındaki bir yer.
- Aşırı tozlu ortam.
- Aşırı insan trafiğinin olduğu yer
- Diğer olağanüstü koşulların olduğu yer.

#### Dikkat!

- Hava üfleme yönü hakim rüzgar yönü ile aynı olmalıdır.
- Tesisatı kesinlikle agresif hava bulunan yerlere yapmayın.
- Bırakılması gereken asgari mesafelere riayet edin (bkz. Montaj uyarıları).
- İç ve dış ünitenin tesisatı sadece yatay pozisyonda yapılacak ve bu pozisyon su terazisi ile kontrol edilecektir. Tesisat tamamlandıktan sonra bu pozisyon tekrar kontrol edilecektir.
- Klima gazı borularını bükmeyin ve bastırmayın.

- Klima gazı boruları, bağlantı fittingsleri ve ventillerinin tümü difüzyon sızdırmazlığına sahip ısı yalıtım malzemesi ile yalıtımı yapılacaktır.
- Klima gazı boruları / bağlantı elemanlarındaki koruma tapaları bağlantı çalışmasından hemen önce sökülecektir.
- Uçları açık klima gazı boruları nem girmeye karşı uygun tapa veya yapışkan bant ile kapatılarak korunacaktır.

## B. İç ünitenin montajı

Montaj talimatlarını mutlaka dikkate alın

### 1. Montajdan önce

- İç ünitenin monte edileceği yeri seçin (yer seçimi ile ilgili yukarıda yapılan açıklamaları dikkate alın)
- Mevcut şebeke gerilimi ile tip etiketi üzerinde belirtilen gerilim değerinin aynı olup olmadığını kontrol edin.
- Klima gazı boruları fabrika çıkışında uygulanan izolasyon ile kaplanacaktır.

### 2. Montaj plakasının takılması (Şekil 15/16)

- İç ünitenin montaj plakası yatay bir pozisyonda duvara monte edilecektir. Bırakılması gereken asgari mesafelere mutlaka riayet edin. Bağlıntı deliklerinin yerini işaretleyin ve delikleri delin, montaj plakasını dübel ve civata ile sabitleyin. Titreşim oluşmasını engellemek için duvar ve montaj plakası arasında boşluk kalmamasına dikkat edin.

### 3. Duvar deliğini delme (Şekil 16/17)

- Duvara, 65 mm çapındaki özel delik matkap ucu ile duvarın iç bölümünden (A) dış tarafına (B) doğru bir delik açın. Delik, duvar dışına doğru yaklaşık 5° eğimli delinecektir. İdeal duvar delik pozisyonları (C ve D) Şekil 16'da gösterilmiştir.

### 4. Yoğuşma suyu hortumunun bağlanması (Şekil 18)

- Su gider hortumu dışa doğru yokuş aşağı bir eğimle döşenecektir. Yoğuşma suyu hortumunun bükülmemesine ve ezilmemesine mutlaka dikkat edin. Hortumun ucu su dolabilecek bir kabın içinde bulunmamalıdır. Yoğuşma suyu hortumu içinde su kaldığında mekana su basabilir.
- Ek hortumu iç üniteye bulunan hortum bağlantı elemanına takın. Bağlantı yerini yapışkan bant ile sabitleyin. Bağlantı yerinin sızdırmazlığının sağlanmasına dikkat edin.

**TR****5. Klima gazı borularının iç üniteye bağlanması (Şekil 19)**

Klima gazı borularını iç üniteden dış üniteye doğru döşeyin.

- İç ünitenin boru bağlantı elemanları ve bağlanacak klima gazı borularındaki plastik tapaları çıkarın.
- Klima gazı borusunun civata bağlantısını iç ünitenin civata bağlantısına düz şekilde bağlayın.
- Vida dişinin birinci dişlerini elden saat yönünün tersine döndürerek sıkın.
- Sonra uygun anahtar ile civata bağlantılarını sıkı şekilde sıkın. Bağlantı için uygulayacağınız tork değerini ekteki tablodan okuyabilirsiniz. Uyguladığınız tork kuvvetini tork anahtarı ile kontrol edin.

Ø 6,35 mm boru = 15 - 20 Nm

Ø 12,7 mm boru = 50 - 55 Nm

**Uyarılar:**

- Montaj plakasının üst kancası (Şekil 20 / Poz. A) iç ünitenin arka tarafına emniyetli bir şekilde takılmış olacaktır. Boru bağlantısının döşenmesini kolaylaştırmak için iç ünite, örneğin ünitenin alt tarafına tornavida sıkıştırılarak duvardan ayrılacaktır. Boru bağlantısı yapıldıktan sonra tornavida tekrar çıkarılacak ve iç ünite, montaj plakasının alt kancasına da (Şekil 20 / Poz. B) emniyetli bir şekilde bağlanacaktır.
- Yoğuşma suyu hortumu dikkatlice bükülecek ve döşenecektir. (Şekil 21)
- Her iki klima gazı borusu da bağlantı yerlerinde izolasyon bandı ile izole edilecektir.
- Yoğuşma suyu hortumu daima klima gazı borusunun altına bağlanacaktır.
- İç ünitenin arka tarafındaki boruların tümünün sızdırmazlığının sağlanması gerekir.
- Yoğuşma suyu hortumunun izolasyon paketinin en alt noktasında olması sağlanmalıdır. Kablo ve boru üzerinden yoğuşma suyunun akmasını önlemek için hortum kablo ve borulardan ayrılmalıdır.
- Şebeke kablosunu diğer kablolar ile birleştirmeyin ve üst üste getirmeyin.

**6. Kablo izolasyonu (Şekil 22/23)**

- Şebeke bağlantı kablosunun dışa döşenmemesine dikkat edin. Bütün borular, elektrik kabloları ve su deşarj hortumu cihaz ile birlikte gönderilmiş olan koruma bandı ile sarılacaktır. Boru ve bağlantıların sol veya sağdan yapılmasına bağlı olarak iç ünite üzerindeki bağlantı yerlerindeki tapalar açılacaktır.
- Kablo paketi iç ünitenin gövdesi ile duvar arasında döşenecektir.

**Açıklama Şekil 22**

A = İç ünite/Dış ünite bağlantı kablosu

B = Klima gazı borusu

C = Bant

D = Yoğuşma suyu hortumu

**7. İç ünitenin son montajı**

- Kablo paketini cihaz ile birlikte gönderilmiş duvar geçiş elemanı içinden geçirin. Duvar klapesini dış taraftan duvardaki deliğe takın. Duvardaki deliğin etrafını cihaz ile birlikte gönderilmiş silikon tipi malzeme ile kapatın.

**8. İç ünitenin elektrik bağlantısı**

Elektrik bağlantısının sadece, enerji dağıtım kuruluşları tarafından onaylanmış uzman elektrik personeli tarafından yapılmasına dikkat edin.

Bağlantı için sadece cihaz ile birlikte gönderilmiş bağlantı kablosu veya uzunluğ yeterli olmadığında H07RN-F 4x1,5 qmm tipi kablo kullanın.

- İç ünitedeki köşe kapağını çıkarın.
- Kabloyu devre şemasına (Şekil 24) göre iç üniteye bağlayın. (PE=sarı/yeşil kablo)

**C. Dış ünitenin bağlanması**

Montaj talimatlarını mutlaka dikkate alın

**1. Montajdan önce**

- Dış ünitenin bağlanacağı yeri seçin (yer seçimi ile ilgili yukarıda yapılan açıklamaları dikkate alın)
- Mevcut şebeke gerilimini cihaz üzerinde bulunan tip etiketindeki gerilim değeri ile aynı olup olmadığını kontrol edin. Gerilim değerleri aynı olmalıdır.
- İç ünite ve dış ünite arasındaki mesafe gönderilen aksesuar ile max. 4 m olabilir.
- Dış ünite iç üniteden daha yüksekte monte edildiğinde, iç ünitenin alt kenarından daha alçakta olan bir dirseğin klima gazı borusuna takılması için imal edilecektir.
- Yoğuşma suyu bağlantısını (A) conta (B) ile dış ünitenin tabanına monte edin (Şekil 25). Isıtma işletmesinde oluşan suyu hortum ile tahliye edin.

**2. Dış ünitenin montajı**

- Dış ünite dübel ve civatalar ile zemine veya duvar konsoluna (örneğin özel aksesuar Ürün Nr. 23.651.57) bağlanabilir. Bunun için cihazdaki delikleri kullanın.

**D. Klima gazı borularının bağlanması**

Klima gazı borularının dış üniteye bağlanması çalışmaları Bölüm B.5'de açıklanmıştır. Ek olarak aşağıda açıklanan uyarıları da dikkate alınız.

**Önemli uyarılar**

- Klima gazının çevreye yayılmamasına dikkat edin.
- Klima gazı ile yönetmeliklere aykırı çalışıldığında sağlığa zarar veren durumlar meydana gelebilir. Klima gazı ile çalışırken kendi emniyetiniz için iş eldiveni ve gözlük takın.
- İş yeri daima iyi havalandırılmış olmalıdır. Sigara içmek yasaktır.
- Klima cihazının, klima gazı boruları bağlanmadan çalıştırılması yasaktır, aksi takdirde cihaz derhal arızalanacaktır.
- Klima gazı borularının bağlanması ve işletmeye alma için anlaşmalı bir servis veya uzman klima işletmesini görevlendirin.

**Dikkat!**

1. Servis çalışmalarının sadece zaman bir firma tarafından yapılmasını sağlayın. Anlaşmalı servis şirketlerimiz ile irtibata geçin.
2. İç ünite ile dış ünite arasındaki gerilim kabloları hasar gördüğünde uzman bir firmaya başvurun.
3. Elektrik kablosu hasar gördüğünde kablo uzman bir firma tarafından değiştirilecektir.
4. Uyarı:
  - a) Klima gazı borusunun temel versiyondaki uzunluğu 4 metredir.
  - b) Dış ünitenin montaj pozisyonu iç üniteden daha yüksekte olduğunda klima gazı borusu içinde iç üniteden daha aşağıda duran bir kavis gereklidir.

**Elektrik bağlantısı (Şekil 26)**

Uyarı: Elektrik bağlantısı sadece uzman elektrik personeli tarafından yapılacaktır.

- Dış üniteye bağlı kapağı çıkarın.
- Elektrik kablosunu şekilde gösterildiği gibi bağlayın; toprak hattının bağlanmasına dikkat edin.
- İç ünite klemenslerindeki kablo renklerinin dış üniteye kablo renkleri ile aynı olmasına dikkat edin.
- Elektrik kablosunu çekme yükü azaltma kelepçesi ile dış üniteye emniyetleyin.
- Dış üniteye bağlı kapağı kapatın.

Cihazın montajı tamamlandıktan sonra elektrik tesisatının emniyetli olup olmadığını kontrol edin. İzolasyon direnci 2 Megaohm'dan daha fazla olmalıdır.

**Uzaktan kumanda**

Tutma elemanını bağlamadan önce, uzaktan kumandadan yayılan sinyallerin öngörülen bağlantı yerinden cihaza gidip gitmediğini kontrol edin. Tutma elemanını direkt güneş ışınlarına maruz kalan bir yere veya ısı kaynaklarının yakınına monte etmektен

kaçının.

Uzaktan kumandaya takılan pillerin doğru kutuplu larak takılı takılmadığını kontrol edin.

Uzaktan kumanda cihazı tutma elemanını dübel ve civata ile duvara monte edin.

**15. Vakumlama**

Vakumlama işlemi sadece yetkili ve uzman bir personel tarafından yapılacaktır. Klima gazının çevreye salınması çevreye zarar verir ve cezalandırılır.

Bağlantı yerlerinin montajı tamamlandıktan sonra klima sistemi vakum pompası ile vakumlanabilir ve aynı zamanda sızdırmazlığı test edilebilir.

**16. İşletmeye alma**

İşletmeye alma işlemi yetkili ve uzman bir kişi tarafından yapılacak ve belgelenecektir.

**a) Soğutma işletmesi**

- Gerilim beslemesini açın
- Uzaktan kumandayı kullanarak cihazı çalıştırın.
- „TEMP“ tuşuna basarak oda sıcaklığından düşük bir sıcaklık değerini ayarlayın.
- „MODE“ tuşu ile „Cool“ (soğutma) modunu ayarlayın. Tam soğutma kapasitesine ancak 5 dakika sonra erişileceğini dikkate alın.
- Kullanma talimatında açıklandığı gibi tüm fonksiyonları kontrol edin.
- Gerekli olan tüm verileri ölçün ve dokümantasyonunu yapın ve emniyet fonksiyonlarını kontrol edin.
- Yoğuşma suyu toplama kabına uygun bir şişe ile saf su doldurarak yoğuşma suyu hortumunu kontrol edin.
- Dış hava sıcaklığı/iç hava sıcaklığı “soğutma” modu sıcaklık aralıkları dışında olduğunda (bkz. Bölüm 3), acil şaltere 2x kez basarak soğutma işletmesini zorlayarak çalıştırın (bkz. Bölüm 9). Sonra işletmeye alma işlemini gerçekleştirin.

**b) Isıtma işletmesi**

- „TEMP“ tuşuna basarak mevcut oda sıcaklığından yüksek bir sıcaklık değeri ayarlayın.
- „MODE“ tuşuna basarak „Heat“ (ısıtma) modunu ayarlayın. Tam ısıtma kapasitesine ancak 5 dakika sonra erişileceğini dikkate alın.
- Kullanma talimatında açıklandığı gibi tüm fonksiyonları kontrol edin.

## TR

- Gerekli olan tüm verileri ölçün ve dokümantasyonunu yapın ve emniyet fonksiyonlarını kontrol edin.

Sonra cihazı kapatın, sökmüş olduğunuz bütün parçaları tekrar takın ve kullanıcıya klima cihazını nasıl çalıştıracağını ve kullanacağını öğretin.

### 17. Cihaz boyutları

İç ünite (Şekil 27)  
Dış ünite (Şekil 28)

### 18. Devre şemaları

İç ünite (Şekil 29)  
Dış ünite (Şekil 30)

### Yedek parça siparişi

Yedek parça siparişinde aşağıda açıklanan bilgiler verilecektir:

- Cihaz tipi
  - Cihazın parça numarası
  - Cihazın kod numarası
  - İstenilen yedek parçanın yedek parça numarası
- Güncel fiyatlar ve bilgiler internette [www.isc-gmbh.info](http://www.isc-gmbh.info) sayfasında görülebilir.



## Konformitätserklärung

ISC-GmbH · Eschenstraße 6 · D-94405 Landau/Isar

**D** erklärt folgende Konformität gemäß EU-Richtlinie und Normen für Artikel  
**GB** declares conformity with the EU Directive and standards marked below for the article  
**F** déclare la conformité suivante selon la directive CE et les normes concernant l'article  
**NL** verklaart de volgende conformiteit in overeenstemming met de EU-richtlijn en normen voor het artikel  
**E** declara la siguiente conformidad a tenor de la directiva y normas de la UE para el artículo  
**P** declara a seguinte conformidade de acordo com a directiva CE e normas para o artigo  
**S** förklarar följande överensstämmelse enl. EU-direktiv och standarder för artikeln  
**FIN** ilmoittaa seuraavaa Euroopan unionin direktiivien ja normien mukaista yhdenmukaisuutta tuotteelle  
**N** erklærer herved følgende samsvar med EU-direktiv og standarder for artikkel  
**HR** заявляє о соответствии товара следующим директивам и нормам ЕС  
**HR** izjavljuje sljedeću uskladenost s odredbama i normama EU za artikl.  
**RO** declară următoarea conformitate cu linia directoare CE și normele valabile pentru articolul.  
**TR** ürün ile ilgili olarak AB Yönetmelikleri ve Normları gereğince aşağıdaki uygunluk açıklamaısını sunar.  
**GR** δηλώνει την ακόλουθη συμφώνια σύμφωνα με την Οδηγία ΕΕ και τα πρότυπα για το προϊόν


**I** dichiara la seguente conformità secondo la direttiva UE e le norme per l'articolo  
**DK** attesterer følgende overensstemmelse i henhold til EU-direktiv og standarder for produkt  
**CZ** prohlašuje následující shodu podle směrnice EU a norem pro výrobek.  
**H** a következő konformitást jelenti ki a termékerekre vonatkozó EU-irányvonalak és normák szerint  
**SK** pojednává sledečo skladnost po smernici EU in normah za artikel.  
**PL** deklaruje zgodność wymienionego poniżej artykułu z następującymi normami na podstawie dyrektywy WE.  
**SK** vydáva nasledujúce prehlásenie o zhode podľa smernice EÚ a noriem pre výrobok.  
**BG** декларира следното съответствие съгласно директивите и нормите на ЕС за продукта.  
**UKR** заявляє про відповідність згідно з Директивою ЄС та стандартами, чинними для даного товару  
**ES** deklareerib vastavuse järgnevalele EL direktiivi dele ja normidele  
**LT** deklaruoja atitiktį pagal ES direktyvas ir normas straipsniui  
**RS** izjavljuje sledeći konformitet u skladu s odredbom EZ i normama za artikl  
**LV** Atbilstības sertifikāts apliecina zemāk minēto preču atbilstību ES direktīvām un standartiem  
**IS** Samræmisýfirlýsing staðfestir eftirfarandi samræmi samkvæmt reglum Evrópubandalagsins og stöðlum fyrir vörur

## Split Klimaanlage NSK 3503 I C+H

- |   |   |
|---|---|
| <input type="checkbox"/> 98/37/EG               | <input type="checkbox"/> 87/404/EWG             |
| <input checked="" type="checkbox"/> 2006/95/EG  | <input type="checkbox"/> R&TTED 1999/5/EG       |
| <input type="checkbox"/> 97/23/EG               | <input type="checkbox"/> 2000/14/EG_2005/88/EG: |
| <input checked="" type="checkbox"/> 2004/108/EG | <input type="checkbox"/> 95/54/EG:              |
| <input type="checkbox"/> 90/396/EWG             | <input type="checkbox"/> 97/68/EG:              |
| <input type="checkbox"/> 89/686/EWG             |   |

**EN 60335-2-40; EN 60335-1; EN 50366; EN 55014-1; EN 55014-2;  
EN 61000-3-2; EN 61000-3-3**

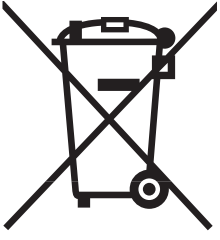
Landau/Isar, den 05.12.2007

  
Weichselgartner  
General-Manager

  
Wong  
Product-Management

Art.-Nr.: 23.658.15 I.-Nr.: 01017  
Subject to change without notice

Archivierung: 2365815-34-4155050-07



Ⓜ Sadece AB Ülkeleri İçin Geçerlidir

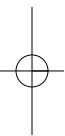
Elektrikli cihazları çöpe atmayınız.

Elektrikli ve elektronik aletler ile ilgili 2002/96/AB nolu Avrupa Yönetmeliğince ve ilgili yönetmeliğin ulusal normalara uyarlanması sonucunda kullanılmış elektrikli aletler ayrıştırılmış olarak toplanacak ve çevreye zarar vermeyecek şekilde geri kazanım sistemlerine teslim edilecektir.

**Kullanılmış Cihazların İadesi Yerine Uygulanacak Geri Dönüşüm Alternatifi:**

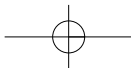
Kullanılmış elektrikli alet ve cihaz sahipleri bu eşyalarını iade etme yerine alternatif olarak, yönetmeliklere uygun olarak çalışan geri dönüşüm merkezlerine vermekle yükümlüdür. Bunun için kullanılmış cihaz, ulusal dönüşüm ekonomisi ve atık kanununa göre atıkların arıtılmasını sağlayan kullanılmış cihaz teslim alma yerine teslim edilecektir. Kullanılmış alet ve cihazlara eklenen ve elektrikli sistemi bulunmayan aksesuar ile yardımcı malzemeler bu düzenlemeden muaf tutulur.





®  
Ürünlerinin dokümantasyonu ve evraklarının kısmen olsa dahi kopyalanması veya başka şekilde çoğaltılması, yalnızca ISC GmbH firmasının özel onayı alınmak şartıyla serbesttir.

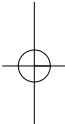
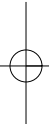
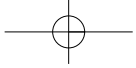
® Teknik değişiklikler olabilir







Lined area for text entry, consisting of approximately 24 horizontal lines.



# TR GARANTİ BELGESİ

## Sayın Müşterimiz,

Ürünlerimiz üretim esnasında sıkı bir kalite kontrolden geçirilir. Buna rağmen alet veya cihazınız tam doğru şekilde çalışmadığında ve bozulduğunda bu durumdan çok üzgün olduğumuzu belirtir ve bozuk olan aleti/cihazı Garanti Belgesinin alt bölümünde açıklanan Servis Hizmetlerine göndermenizi rica ederiz. Bize ayrıca aşağıda açıklanan Servis telefon numarasından da her zaman ulaşabilirsiniz. Size her konuda memnuniyetle bilgi veririz. Garanti haklarından faydalanmak için aşağıdaki kurallar geçerlidir:

1. Bu Garanti koşulları ek Garanti Hizmetlerini düzenler. Kanuni Garanti Haklarınız bu Garanti düzenlemesinden etkilenmez ve saklı kalır. Garanti kapsamında sunduğumuz hizmetler ücretsizdir.
2. Garanti kapsamına sadece malzeme ve üretim hatasından kaynaklanan eksiklik ve ayıplar dahildir. Bu durumlarda garanti hizmetleri sadece arızanın onarımı veya aletin/cihazın değiştirilmesi ile sınırlıdır. Aletlerimizin ve cihazlarımızın ticari ve endüstriyel kullanım amacı için tasarlanmadığını lütfen dikkate alınız. Bu nedenle aletin/cihazın ticari ve endüstriyel işletmelerde kullanılması veya benzer çalışmalarda çalıştırılması durumunda Garanti Sözleşmesi geçerli değildir. Ayrıca transport hasarları, montaj talimatına veya yönetmeliklere aykırı yapılan montajlardan ve tesisatlardan kaynaklanan hasarlar, kullanma talimatına riayet etmeme nedeniyle oluşan hasarlar (örneğin yanlış bir şebeke gerilimine veya akım türüne bağlama gibi), kullanım amacına veya talimatlara aykırı kullanımdan kaynaklanan hasarlar (örneğin alete/cihaza aşırı yüklenme veya kullanımına izin verilmeyen alet veya aksesuar), bakım ve güvenlik talimatlarına riayet edilmemesinden kaynaklanan hasarlar, aletin/cihazın içine yabancı maddenin girmesi (örneğin kum, taş veya toz), zor kullanma veya harici zorlamalardan kaynaklanan hasarlar (örneğin aşağı düşme nedeniyle oluşan hasar) ve kullanıma bağlı oluşan aşınma gibi durumlar garanti kapsamına dahil değildir.

Alet/cihaz üzerinde herhangi bir çalışma yapıldığında veya müdahalede bulunulduğunda garanti hakkı sona erer.

3. Garanti süresi 2 yıldır ve garanti süresi aletin/cihazın satın alındığı tarihte başlar. Arızayı tespit ettiğinizde garanti hakkından faydalanma talebi, garanti süresi dolmadan iki hafta önce bildirilmelidir. Garanti süresi dolduktan sonra garanti hakkından faydalanma talebinde bulunulamaz. Aletin/cihazın onarılması veya değiştirilmesi garanti süresinin uzamasına yol açmaz ayrıca onarılan alet veya takılan parçalar için yeni bir garanti süresi oluşmaz. Bu aynı zamanda yerinde verilen Servis Hizmetleri için de geçerlidir.
4. Garanti hakkından faydalanmak için arızalı aleti, gönderi ücreti göndericiye ait olmak üzere aşağıda belirtilen adrese postalayın. Satın aldığınız tarihi belirten orijinal fişi veya başka bir belgeyi de alet ile birlikte gönderin. Bu nedenle kasa fişini belgelemek için daima iyice saklayın! Arıza ve şikayet sebebini mümkün olduğunca doğru şekilde açıklayın. Aletin arızası garanti kapsamına dahil olduğunda size en kısa zamanda onarılmış veya yeni bir alet/cihaz gönderilecektir.

Ayrıca garanti kapsamına dahil olmayan veya garant süresi dolan arızaları ücreti karşılığında memnuniyetle onarıyoruz. Bunun için aleti/cihazı lütfen Servis adresimize gönderin.