

- ⓓ **Originalbetriebsanleitung
Energystation**
- ⓖⓑ **Original operating instructions
Energy Station**
- ⓕ **Mode d'emploi d'origine
Coffret énergie**
- Ⓛ **Istruzioni per l'uso originali
Accumulatore di energia**
- ⓔ **Manual de instrucciones original
Unidad energética**
- ⓕⓘ **Alkuperäiskäyttöohje
Energia-asema**
- Ⓢ **Original-bruksanvisning
Energystation**
- ⓖⓚ **Πρωτότυπες Οδηγίες χρήσης
Μονάδα παροχής ενέργειας**
- Ⓟ **Manual de instruções original
Posto de energia**

Einhell®

7



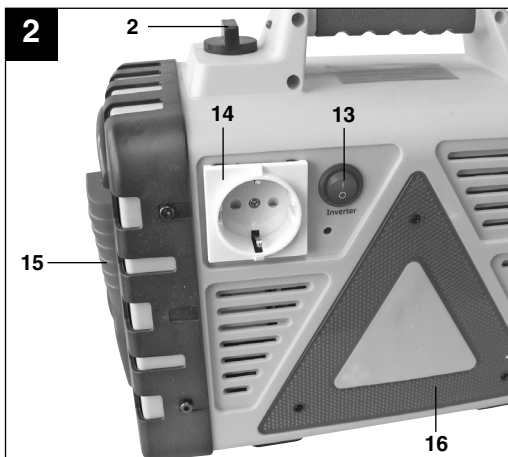
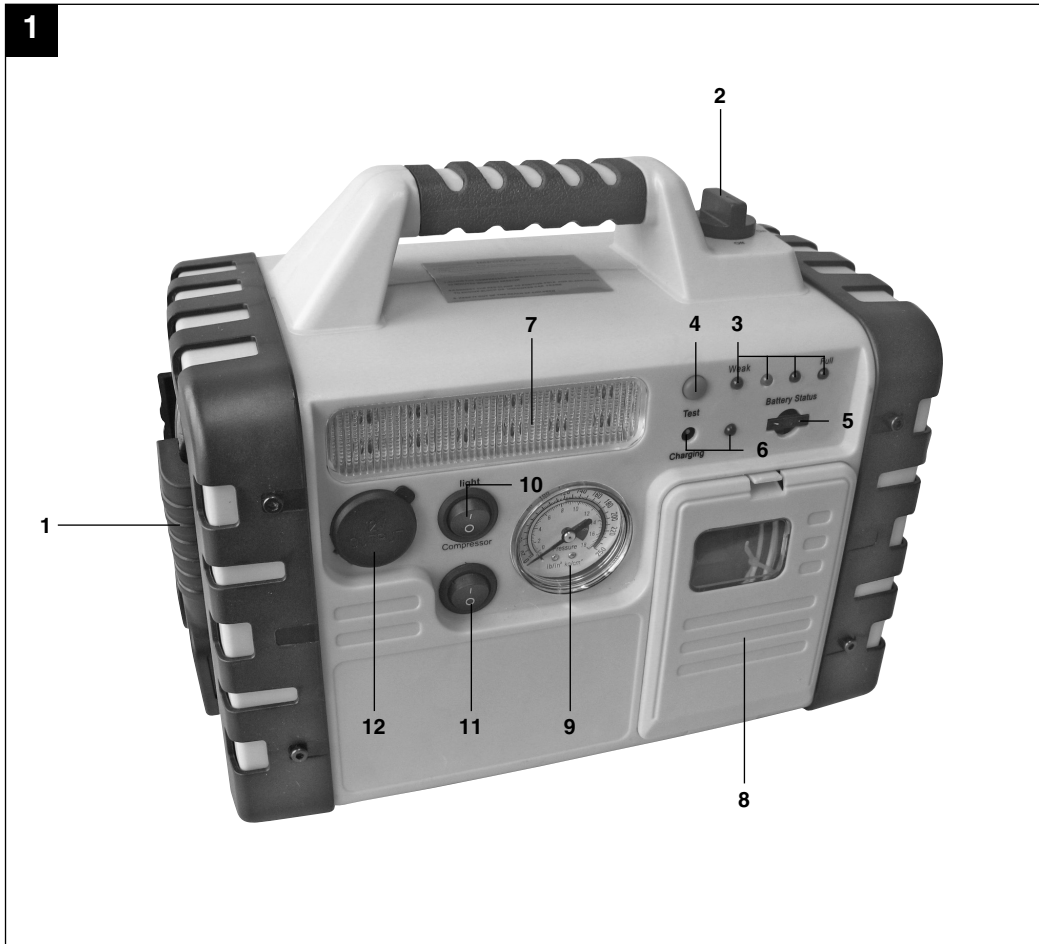
Art.-Nr.: 10.912.30

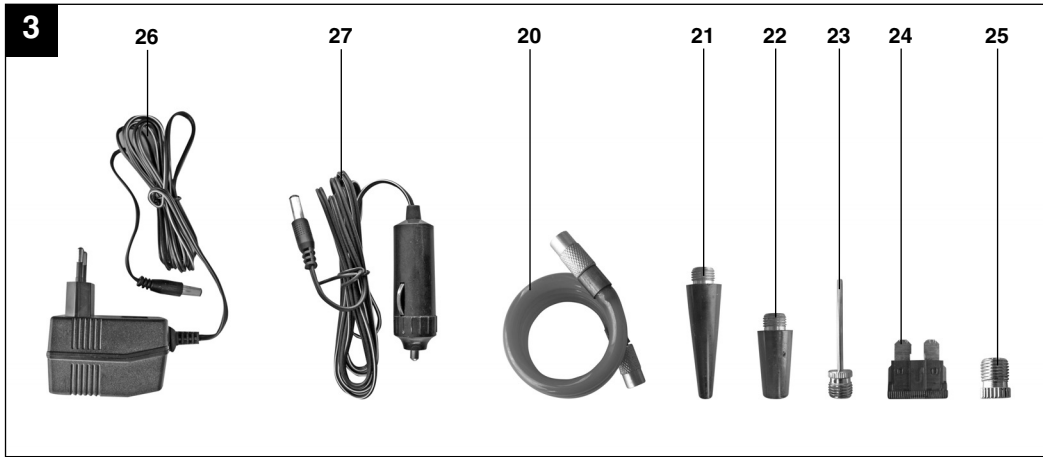
I.-Nr.: 01018

BT-PS 1700



- Ⓓ Vor Inbetriebnahme Bedienungsanleitung und Sicherheitshinweise lesen und beachten
- Ⓔ Read and follow the operating instructions and safety information before using the equipment for the first time.
- Ⓕ Avant la mise en service, lire le mode d'emploi ainsi que les consignes de sécurité et les respecter
- Ⓘ Prima della messa in esercizio leggete e osservate le istruzioni per l'uso e le avvertenze di sicurezza.
- Ⓔ Leer detenidamente las instrucciones de uso y las advertencias de seguridad antes de poner en marcha el aparato
- Ⓕ Ennen käyttöönottoa tulee lukea käyttöohje ja turvallisuusmääräykset ja noudattaa niitä
- Ⓕ Läs igenom och beakta bruksanvisningen och säkerhetsanvisningarna före användning.
- Ⓕ Πριν τη θέση σε λειτουργία διαβάστε τις Οδηγίες χρήσης και ακολουθήστε τις Υποδείξεις ασφαλείας
- Ⓕ Leia e respeite as instruções de serviço e de segurança antes de colocar o aparelho em funcionamento.





⚠ Achtung!

Beim Benutzen von Geräten müssen einige Sicherheitsvorkehrungen eingehalten werden, um Verletzungen und Schäden zu verhindern. Lesen Sie diese Bedienungsanleitung / Sicherheitshinweise deshalb sorgfältig durch. Bewahren Sie diese gut auf, damit Ihnen die Informationen jederzeit zur Verfügung stehen. Falls Sie das Gerät an andere Personen übergeben sollten, händigen Sie diese Bedienungsanleitung / Sicherheitshinweise bitte mit aus. Wir übernehmen keine Haftung für Unfälle oder Schäden, die durch Nichtbeachten dieser Anleitung und den Sicherheitshinweisen entstehen.

1. Wichtige Hinweise!

- Kontrollieren Sie die Energiestation vor jeder Verwendung auf Beschädigung.
- Netzspannungswert (230V ~ 50Hz) einhalten.
- Bitte beachten Sie, daß beim unsachgemäßen Umgang mit Elektrogeräten Gefahren entstehen können, die möglicherweise von Kindern nicht erkannt werden.
- Halten Sie Kinder von der Kfz-Batterie und Energiestation fern.
- Defekte oder beschädigte Teile sollen sachgemäß durch eine Kundendienstwerkstatt repariert oder ausgewechselt werden, soweit nichts anderes in der Bedienungsanleitung angegeben ist. Beschädigte Schalter müssen bei einer Kundendienstwerkstatt ersetzt werden.
- Vor Regen, Spritzwasser und Feuchtigkeit schützen.
- Nicht auf geheizten Untergrund stellen.
- Bei Nichtgebrauch stets die Energiestation ausschalten.
- Beim Aufladen der Kfz-Batterie sowie beim Auffüllen von Säure bzw. Nachfüllen von destilliertem Wasser unbedingt eine Schutzbrille und säurefeste Handschuhe tragen! Es besteht durch die ätzende Säure erhöhte Verletzungsgefahr!
- **Vorsicht!** Batteriesäure ist ätzend. Säurespritzer auf Haut und Kleider sofort mit Seifenlauge abwaschen. Säurespritzer im Auge sofort mit Wasser spülen (15 min.) und Arzt aufsuchen.
- Beim Aufladen der Kfz-Batterie darf keine Kleidung aus synthetischen Stoffen getragen werden, um Funkenbildung durch elektrostatische Entladung zu vermeiden.
- Achtung! Flammen und Funken vermeiden. Beim Laden wird explosives Knallgas frei.

- Die Energiestation beinhaltet Bauteile, wie z.B. Schalter und Sicherung, die möglicherweise Lichtbogen und Funken erzeugen. Unbedingt auf gute Belüftung in der Garage oder Raum achten.
- Achtung! Bei stechenden Gasgeruch besteht akute Explosionsgefahr. Gerät nicht abschalten. Ladezangen nicht entfernen. Raum sofort gut lüften. Kfz-Batterie von einem Kundendienst überprüfen lassen.
- Laden Sie nicht mehrere Batterien gleichzeitig.
- Laden Sie keine nicht ladefähigen Batterien.
- Beachten Sie die Hinweise des Kfz-Batterieherstellers.
- Angaben und Hinweise des Fahrzeugherstellers zum Batterieladen beachten.

Spannungswandler

- Vor der Inbetriebnahme die Bedienungsanleitung unbedingt beachten! Das Gerät darf nur wie darin beschrieben verwendet werden. Jede andere Verwendung ist unzulässig.
- Anleitung gut aufbewahren und ggf. an Dritte weiter geben.
- Das Gerät niemals in feuchter Umgebung verwenden.
- Gerät nie öffnen und Spannung führende Teile berühren – **Lebensgefahr!**
- Niemals Gerät mit nassen Händen bedienen.
- Gerät darf nicht in Räumen in denen feuergefährliche Stoffe (z.B. Lösungsmittel usw.) oder Gase verwendet oder gelagert werden betrieben werden.
- Leicht entflammbare Stoffe oder Gase vom Gerät fernhalten.
- Keine Fremdkörper in Geräteöffnungen einführen – Gefahr von Stromschlag und Gerätebeschädigung.
- Kinder und Personen unter Medikamenten- oder Alkoholeinfluss sind vom Gerät fernzuhalten.
- Wartungsarbeiten und Reparaturen dürfen nur vom autorisierten Fachpersonal ausgeführt werden.
- Wasser oder andere Flüssigkeiten dürfen niemals auf oder in das Gerät gelangen – Lebensgefahr!
- Das Gehäuse kann sich bei längerem Betrieb erwärmen. Das Gerät so aufstellen, dass eine zusätzliche Erwärmung ausgeschlossen ist.
- Das Gerät darf von Kindern oder gebrechlichen Personen nur unter Aufsicht bedient werden.
- Kleine Kinder dürfen das Gerät nicht als Spielzeug benutzen.
- Immer auf sicheren Stand des Gerätes achten. Das Gerät muss so aufgestellt oder platziert werden, dass es nicht umstürzen oder herabfallen kann.

D

- Für Leitungsdurchführungen bei scharfkantigen Wänden spezielle Durchführungstüllen verwenden.
- Leitungen an elektrisch leitendem Material nicht lose oder scharf geknickt verlegen.
- Nicht an elektrischen Leitungen ziehen oder einer Zugbelastung aussetzen.
- 230 V Leitungen dürfen nicht zusammen mit 12 V Gleichstromleitungen im selben Leerrohr oder Kabelkanal verlegt werden.
- Elektrische Leitungen immer gut befestigen.
- Elektrische Leitungen so verlegen, dass eine Stolpergefahr ausgeschlossen ist und die Leitung nicht beschädigt werden kann.
- Überprüfen Sie, ob das Gerät in einem einwandfreien Zustand geliefert wurde. Bei eventuellen Beschädigungen Gerät nicht anschließen.
- Decken Sie das Gerät niemals ab. Lufteinlässe und Luftauslässe müssen immer frei sein.
- Verbinden Sie niemals den 230 V Ausgang des Spannungswandlers mit einer anderen 230 V Stromquelle.
- Beim Auslösen integrierter Schutzeinrichtungen bleiben Geräteteile unter Spannung.
- Beachten Sie stets die Sicherheitsanweisungen des angeschlossenen 230 V Verbrauchers.

Kompressor

- Reinigen Sie Ihre Kleidung nie mit Druckluft.
- Blasen Sie keine Personen oder Tiere mit Druckluft an.
- Halten Sie die Lüftungsschlitze frei von Verunreinigungen.
- Der Kompressor darf keinen Staub oder sonstige Verunreinigungen ansaugen.
- Benutzen Sie den Kompressor nicht für Hochdruckreifen wie z. B. Lkw-Reifen, Traktor- oder Anhängerreifen.
- Falls Sie mehrere Reifen füllen wollen, so lassen Sie den Kompressor zwischen den einzelnen Befüllungen jeweils etwa 20 Minuten abkühlen. Die maximale Geräteaufzeit darf 10 Minuten nicht überschreiten.

Wichtig!

- Die Energiestation ist mit einer wartungsfreien, auslaufsicheren Blei-Gel Akku-Batterie ausgestattet. Sie wird teilaufgeladen angeliefert.
- Vor der ersten Inbetriebnahme muß der Akku der Energiestation voll aufgeladen werden!
- Bei längerem Nichtgebrauch der Energiestation entlädt sich der Akku selbständig.
- Verwenden Sie zum Laden nur das mitgelieferte Netzteil.
- Das Warndreieck entspricht nicht der ECE-Norm.

6

Entsorgung

Batterien: Nur über spezielle Annahmestellen oder Sondermüll-Sammelstellen.
Erkundigen Sie sich in der örtlichen Gemeinde.

Umweltschutz

Bitte denken Sie daran, daß Verpackungsmaterial, verbrauchte Batterien oder defekte Akkus nicht in den Hausmüll gehören. Führen Sie diese stets ordnungsgemäßer Entsorgung zu.

2. Gerätebeschreibung (Abb. 1 / 2)

- 1 Starthilfekabel schwarz (-)
- 2 Ein- Ausschalter Starthilfekabel
- 3 Akku - Ladezustandsanzeige
- 4 Tastschalter für Akku – Ladezustandsanzeige
- 5 Flachsicherung 15A
- 6 Ladebuchse / LED
- 7 Beleuchtung
- 8 Zubehöraufbewahrungsfach
- 9 Kompressor - Druckanzeige
- 10 Beleuchtung – Ein- Ausschalter
- 11 Kompressor – Ein- Ausschalter
- 12 Zigarettenanzündersteckdose
- 13 Spannungswandler – Ein- Ausschalter
- 14 Steckdose 230V
- 15 Starthilfekabel rot (+)
- 16 Warndreieck (integriert)

Zubehör (Abb. 3):

- 20 Spiralluftschlauch
- 21 Adapter lang
- 22 Adapter kurz
- 23 Ball - Adapter
- 24 Flachsicherung
- 25 Fahrradventil – Adapter
- 26 230 V Ladegerät
- 27 Kfz - Adapterkabel

3. Bestimmungsgemäße Verwendung

Das Gerät eignet sich für die Starthilfe von 12 V Starterbatterien (Bleisäureakkus) bei fehlender Batteriekapazität sowie dem direkten oder indirekten Anschluss von 12 V Verbrauchern mit max. 10A Stromaufnahme an der Zigarettenanzündersteckdose. Beachten Sie hierzu unbedingt die Bedienungsanleitung des anzuschließenden Gerätes. Mit dem integrierten 12 V Autokompressor können Auto-, Motorrad- und Fahrradreifen, Sportbälle sowie kleine Wasserbälle, kleine Luftmatratzen und ähnliches aufgeblasen werden.

Der Spannungswandler dient ausschließlich der Umwandlung von 12 V Gleichspannung aus der integrierten (Starter-) Batterie in eine 230 V / 50 Hz modifizierte Wechselspannung. Aufgrund des geringen Gewichts und der kompakten Bauweise lässt sich das Gerät im PKW, Reisemobile usw. einsetzen. Die Geräteausgangsspannung entspricht der Haushaltsspannung.

Spannungswandler sind ideal zum Betreiben von elektrischen Geräten wie z.B. Notebook, Spielkonsolen, oder Audiogeräten oder zum Aufladen von z.B. Handyakkus oder Notebooks. Bitte beachten Sie unbedingt evtl. Hinweise auf Einschränkungen für den Anschluss an Spannungswandlern mit modifiziertem Sinus in der Bedienungsanleitung des anzuschließenden Gerätes.

Das Gerät ist nicht geeignet für kapazitive Verbraucher, Steuerungen und Regelungen.

Das Gerät darf nur nach ihrer Bestimmung verwendet werden. Jede weitere darüber hinausgehende Verwendung ist nicht bestimmungsgemäß. Für daraus hervorgerufene Schäden oder Verletzungen aller Art haftet der Benutzer/Bediener und nicht der Hersteller.

Bitte beachten Sie, dass unsere Geräte bestimmungsgemäß nicht für den gewerblichen, handwerklichen oder industriellen Einsatz konstruiert wurden. Wir übernehmen keine Gewährleistung, wenn das Gerät in Gewerbe-, Handwerks- oder Industriebetrieben sowie bei gleichzusetzenden Tätigkeiten eingesetzt wird.

4. Technische Daten

Akku:	12V/17 Ah
Ausgangsspannung / max. Stromaufnahme:	12V/15A über 1 Zigarettenanzündersteckdose

Netzteil:

Eingang:	Nennspannung: 230V ~ 50Hz
Ausgang:	Ausgangsspannung: 15 V DC
	Nennstrom: 1000 mA
	Nennleistung: 15 VA

Beleuchtung:	12 LED
Kompressor:	max. 18 bar
Starthilfe:	12 V / max. 600 A (3 s)

Inverter:

Eingangsnennspannung:	12 V DC
Spitzen-Ausgangsleistung (25ms):	200 W
Ausgangsleistung (ca. 25 min.):	100 W
Dauer-Ausgangsleistung (ca. 90 min.):	80 W
Ausgangsspannung:	230 V
Ausgangsfrequenz:	50 Hz Sinuswelle modifiziert
Wirkungsgrad max.:	90%
Leerlauf-Stromaufnahme:	400 mA
Eingangsspannung:	> 10,5 V; < 15 V
Betriebsumgebungstemperatur:	0°C - + 40°C
Überhitzungssignal / -abschaltung:	55°C +/- 5°C
Neustarttemperatur (automatisch):	30°C +/- 5°C

D

5. Laden der Energiestation (Abb. 1)

(Achtung! Alle Schalter sind in Stellung „0“ zu schalten.)

Hinweis: Bei Betätigung des Tastknopfes (4) zeigen die LED (3) den Ladezustand (grün = voll / rot = leer) des eingebauten Akkus an.

5.1 Laden der Energiestation mit Netzteil

1. Verbinden Sie die Anschlussleitung des beiliegenden Netzteils mit der Akku-Ladebuchse (6).
2. Stecken Sie das Netzteil in eine Steckdose 230V/50Hz. Die LED leuchtet.

5.2 Laden der Energiestation mit Kfz-Adapterkabel

Es ist möglich die Energiestation über den Kfz-Zigarettenanzünder zu laden.

ACHTUNG: Der Energiestationakku wird bis etwa 12 V geladen. Der Ladevorgang sollte nur während der Fahrt erfolgen, da die Autobatterie entladen wird. Starten Sie nie das Fahrzeug solange das Kfz-Adapterkabel an den Zigarettenanzünder angeschlossen ist.

12V Stecker des beiliegenden Kfz-Adapterkabel in den Kfz-Zigarettenanzünder und das andere Ende in die Ladebuchse „(6)“ der Energiestation stecken.

6. Ausgänge

Ausgang 12V über Zigarettenanzünderanschluß. 10 Ampere max.:

- Der 12V Ausgang (Bild 1 / Pos. 12) ist max. mit 10A belastbar, d.h. Ihnen stehen max. 10A zur Verfügung.
- Achten Sie daher auf die Leistungs - und Stromaufnahmewerte des Verbrauchers, um die Energiestation nicht zu überlasten. Falls Ihnen nur die Leistungsdaten des Verbrauchers bekannt sind, können Sie den max. Strom sehr einfach berechnen.

Rechenbeispiel:

Verbraucher: 12V / 50W

Der Aufnahmestrom beträgt: 50W / 12V = 4,17A

- Das mitgelieferte Zigarettenanzünderkabel kann benutzt werden, um einen geeigneten Verbraucher anzuschließen.

- Um den 12V Ausgang zu benutzen, entfernen Sie die Schutzkappe und schließen Ihren Verbraucher an.

Achten Sie auf die Spannungs- und Stromwerte der zu versorgenden Geräte, um die Energiestation nicht zu überlasten. Eine Überlastung kann zu eventueller Zerstörung des Gerätes führen.

Der Ein- Ausschalter (2) für das Starthilfekabel muss sich in Stellung „0“ befinden.

7. Betätigung der Beleuchtung

Um die Beleuchtung einzuschalten gehen Sie wie folgt vor:

Die Beleuchtung (Bild 1/Pos. 7) wird durch den Schalter (Bild 1/ Pos. 10) ein bzw. ausgeschaltet.

8. Starthilfe für das Kraftfahrzeug

- Die Ladekabel mit den Polzangen befinden sich auf der Geräteseite.
- Wenn Sie die Ladekabel nicht benötigen, nehmen Sie die Ladekabel nicht vom Gerät.
- Achtung! Kurzschlußgefahr bei Berührung der Polzangen.
- Die Energiestation kann nur bei teilentladener Kraftfahrzeugbatterie als Starthilfe verwendet werden. Dies bedeutet, Sie können nur eine begrenzte Kapazität in die Kraftfahrzeug-Batterie befördern.
- **Zum Starten totalentladener Batterie ist die Energiestation nicht geeignet!**

Um unbeabsichtigte Kurzschlüsse beim Ankleben zwischen Kfz-Batterie und Fahrzeugteilen zu vermeiden sind die Klemmen isoliert. Kurzschlüsse sind unbedingt zu vermeiden.

Die Starthilfeeinrichtung der Energiestation bietet bei Startschwierigkeiten, aufgrund fehlender Batteriekapazität in der Fahrzeugbatterie, eine willkommene Hilfe.

Wir weisen darauf hin, dass die Fahrzeuge in der Standardausstattung bereits mit zahlreichen Elektronikbausteinen (wie z. B. ABS, ASR, Einspritzpumpe, Bordcomputer und Autotelefon) ausgerüstet sind. Die erhöhte Startspannung und auftretende Spannungsspitzen können beim Startvorgang evtl. zu Defekten in den Elektronikbausteinen führen. Folgeschäden durch

Starthilfe verursacht, können nicht von der Produkthaftung gedeckt werden. Beachten Sie bitte die Hinweise in Bedienungsanleitungen für Auto, Radio, Autotelefon, usw.

Achtung! Nur bei vollgeladener Energiestation mit voller Kapazität können Sie Starthilfe leisten.

Anwendung der Energiestation bei Starthilfe:

1. Verbinden Sie die rote Leitung (+) der Energiestation mit dem PLUS-Pol (+) der Autobatterie.
2. Verbinden Sie die schwarze Leitung (-) der Energiestation mit der Fahrzeugmasse des Fahrzeuges, z. B. am Masseband oder einer anderen blanken Stelle am Motorblock, soweit wie möglich von der Batterie entfernt anklammern, um das Zünden von möglicherweise entwickeltem Knallgas zu verhindern.
3. Der Schalter (Bild 1 / Pos. 2) muß bei Starthilfe in Stellung „ON“ gestellt werden.
4. Zündung einschalten, ca. 5 min warten. NICHT STARTEN!
5. Jetzt können Sie einen Startversuch des Motors bei angeschlossener Energiestation durchführen. Achten Sie darauf, daß der Startversuch nicht länger als 3 Sekunden dauert, da beim Starten ein sehr hoher Strom fließt.
6. Zuerst entfernen Sie die Polzange am Masseband (Minuspol).
7. Anschließend entfernen Sie bitte das Starthilfekabel vom PLUS-Pol (+) der Autobatterie.
8. Nach diesem Startversuch muß die Energiestation wieder geladen werden.

9. Batteriezustandskontrolle (Abb. 1)

Die LEDs (3) geben Auskunft über den Ladezustand des eingebauten Akkus. Bei Betätigung des Tastknopfes (4) leuchten die LEDs von grün bis rot.

Rot

Der Akku ist entladen. Dieser Zustand ist z. B. nach einem Starthilfefvorgang möglich. Der Akku muß unbedingt aufgeladen werden. Wird das Gerät dennoch weiter benutzt, so kann es zur Schädigung des Akkus führen. Um die Lebensdauer des Akkus zu erhalten, sollten Sie den Akku einmal alle 3-5 Monate ungeachtet der Nutzung laden.

10. 12 Volt Kompressor

10.1 Befüllen von Reifen

Hinweis! Benutzen Sie ein Luftdruckmeßgerät um den tatsächlichen Reifendruck zu prüfen. Unbedingt die Fahrzeuganleitung zum Befüllen des Reifens beachten.

1. Entfernen Sie die Ventilkappe vom Ventil.
2. Öffnen Sie das Zubehöraufbewahrungsfach und verbinden Sie den Spiralluftschlauch mit dem Kompressorschlauch.
3. Schrauben Sie das Anschlussstück des Spiralluftschlauches auf das Autoreifenventil.

10.2 Befüllen von Luftmatratzen usw.

Achtung! Aufgrund der Materialbeschaffenheit von Luftmatratzen, Schlauchbooten usw. ist keine genaue Angabe des Luftdrucks möglich. Achten Sie deshalb darauf, daß Sie diese Gegenstände nicht zu stark aufpumpen, da diese sonst platzen können.

- Wählen Sie den passenden Adapter aus und schrauben Sie diesen in das Anschlußstück des Luftschlauches.

10.3 Inbetriebnahme des Kompressors

Achtung! Vor Inbetriebnahme des Kompressor lesen Sie bitte die unter Punkt 1. aufgeführten „Wichtige Hinweise“. Nach 10 Minuten Kompressorlaufzeit ist eine Abkühlpause von 20 Minuten notwendig.

- Vor dem Einschalten Druckmanometer (Bild 1 / Pos. 9) überprüfen.
- Zum Einschalten Ein- Ausschalter (Bild 1 /Pos. 11) auf I stellen.
- Zum Ausschalten Ein- Ausschalter (Bild 1 /Pos. 11) auf 0 stellen.

11. Spannungswandler

11.1. Vor Inbetriebnahme

- Überzeugen Sie sich vor dem Anschließen, dass die Daten auf dem Typenschild mit den Netzdaten des 230 V Verbrauchers übereinstimmen.
- Ziehen Sie immer den Netzstecker, bevor Sie Einstellungen am 230 V Verbraucher vornehmen.

Hinweise:

- Beachten Sie die Werte der angegebenen Ausgangs- und Spitzenausgangsleistung (Anlaufleistung). Geräte mit höherem Leistungsbedarf dürfen nicht angeschlossen werden.
- Beachten Sie, dass Geräte mit elektrischem Motor (z.B. Bohrmaschine usw.) eine wesentlich höhere Anlaufleistung benötigen als auf deren Typenschild angegeben ist. Es kann daher nötig sein, den Spannungswandler mehrmals ein- und auszuschalten. Sollte der 230 V Verbraucher dennoch nicht anlaufen, kann er aufgrund der hohen Anlaufleistung nicht betrieben werden.
- Es darf an jeder Steckdose nur ein 230 V Verbraucher angeschlossen werden.
- Die Verwendung von Mehrfachsteckdosen ist nicht erlaubt.

Merkmale:

- **Überspannungs- / Kurzschluss-Schutz**
- **Unterspannungsschutz**
- **Überhitzungsschutz**
- **Akustischer Alarm**

11.2 Bedienung

11.2.1 Spannungswandler Ein- / Ausschalten

- Zum Einschalten stellen Sie den Ein/Aus – Schalter (Abb. 2/Pos. 13) in die Stellung „Ein“ (I). Die rote LED leuchtet, der Spannungswandler ist eingeschaltet und betriebsbereit.
- Zum Ausschalten stellen Sie den Ein/Aus – Schalter in die Stellung „Aus“ (0). Die rote LED erlischt, der Spannungswandler ist ausgeschaltet.

11.2.2 Abschaltungen im Fehlerfall

Unter folgenden Umständen schaltet sich der Spannungswandler automatisch ab:

- Eingangsspannung sinkt unter 10 – 10,5 V
- Das Gerät überhitzt sich.

In diesen Fällen schalten Sie das Gerät am Ein/Aus – Schalter aus und entfernen den angeschlossenen 230 V Verbraucher. Kontrollieren Sie, ob alle

Lüftungsöffnungen am Spannungswandler frei sind und schalten Sie den Spannungswandler nach ca. 10 Minuten Wartezeit wieder ein.

12. Wartung und Pflege

- Bei sämtlichen Reinigungs- und Wartungsarbeiten ist grundsätzlich die Energiestation auszuschalten und alle Anschlüsse vom Gerät zu entfernen.
- Verwenden Sie zur Reinigung der Oberfläche möglichst immer nur ein weiches trockenes Tuch und keine scharfen Lösungsmittel. Wenn unbedingt nötig, können Sie Schmutz mit einem nur leicht angefeuchteten Lappen beseitigen.

13. Reparatur

Bei eventuell auftretenden Störungen das Gerät nur von einem autorisierten Fachmann bzw. von einer Kundendienstwerkstatt überprüfen lassen.

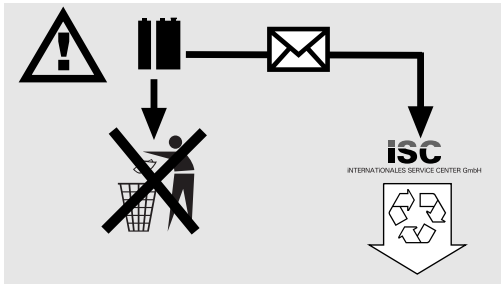
14. Ersatzteilbestellung

Bei der Ersatzteilbestellung sollten folgende Angaben gemacht werden:

- Typ des Gerätes
 - Artikelnummer des Gerätes
 - Ident- Nummer des Gerätes
 - Ersatzteil- Nummer des erforderlichen Ersatzteils
- Aktuelle Preise und Infos finden Sie unter www.isc-gmbh.info

15. Entsorgung

Gerät, Zubehör, und Verpackung sollten einer umweltgerechten Wiederverwertung zugeführt werden. Zum sortenreinen Recycling sind Kunststoffteile gekennzeichnet.



Akkumulatoren und akkugetriebene Elektrogeräte beinhalten umweltgefährdende Materialien. Einhell Akku-Geräte nicht in den Hausmüll geben. Nach dem Defekt oder Verschleiß der Geräte den Akku herausnehmen und an die iSC GmbH, Eschenstraße 6 in D-94405 Landau einsenden, oder, falls untrennbar verbunden, das Akku-Gerät einsenden. Nur dort wird vom Hersteller eine fachgerechte Entsorgung gewährleistet.

GB**⚠ Important!**

When using the appliance, a few safety precautions must be observed to avoid injuries and damage. Please read the complete operating instructions and safety regulations with due care. Keep this manual in a safe place so that the information is available at all times. If you give the appliance to any other person, hand over these operating instructions and safety regulations as well. We cannot accept any liability for damages or accidents arising from failure to follow these instructions and the safety instructions.

1. Important information!

- Test the energy station for damage before each use.
- Only ever use the supply voltage specified (230V ~50Hz).
- Please remember that if electrical appliances are used in an inappropriate manner, dangers could arise, which children may not be aware of.
- Keep children away from vehicle batteries and energy stations.
- Check the equipment for damage. Unless otherwise stated in the operating instructions, defective or damaged parts must be repaired or replaced by a customer service workshop. Damaged switches have to be replaced by a customer service workshop.
- Protect from rain, spray and moisture.
- Do not position the appliance on a hot surface.
- If not in use, always switch the energy station off.
- When charging the vehicle battery as well as when filling up with acid, or refilling with distilled water, always wear safety goggles and acid-proof gloves! The caustic acid presents a high risk of injury.
- **Caution!** Battery acid is corrosive. Should any acid splash onto hands or clothing, wash off immediately with soap solution. Should any acid splash into your eyes, wash it out immediately with water (for 15 minutes) and seek the advice of a doctor.
- Do not wear any items of clothing made of synthetic materials so as to avoid spark formation caused by electrostatic discharge when charging the battery.
- Important! Avoid flames and sparks. Explosive gas is released during the charging process.
- The charger contains components such as the switch and fuse which may generate arcs and sparks. It is essential to ensure that there is good ventilation in the garage or room.
- Important! If you smell an acrid odor of gas, this indicates that there is an acute danger of explosion. Do not switch the appliance off Do not

remove the charger clamps. Ventilate the room immediately. Have the battery checked by customer service staff.

- Do not charge more than one battery at any one time.
- Never charge non-rechargeable batteries.
- Refer to the instructions supplied by the battery manufacturer.
- Refer to the information and instructions provided by the vehicle manufacturer relating to charging the battery.

Voltage transformer

- Read the operating instructions before using the appliance for the first time. The appliance may only be used as described therein. All other usages are not permitted.
- Keep the instructions in a safe place and give them to third parties if necessary.
- Never use the appliance in a damp environment.
- Never open the appliance or touch live parts – **danger of death!**
- Never use the appliance with wet hands.
- Do not use the appliance in rooms in which inflammable materials (for example solvents, etc.) or gases are used or stored.
- Keep highly inflammable substances and gases away from the appliance.
- Do not insert foreign bodies into openings of the appliance - Danger of electric shock or damage to the appliance.
- Keep children and people on medication or under the influence of alcohol away from the appliance.
- Maintenance and repair work may only be carried out by authorized trained personnel.
- Water or other fluids must never come into contact with the appliance - Danger of death!
- If the appliance is used for a lengthy time the housing can become very hot. The appliance must be positioned so that additional warming is not possible.
- Children or infirm persons may use the appliance only under supervision.
- Children are not allowed to use the appliance as a toy.
- Always make sure that the appliance is in a safe condition for operation. The appliance must be positioned and situated so that it cannot topple or fall down
- For cable ducts/bushings on sharp-edged walls, use special duct grommets.
- Cables should not be laid slackly or sharply buckled on electro-conductive materials.
- Do not pull on electric cables or suspend a tensile load.
- 230 V cables must not be laid together with 12 V

DC cables in the same empty conduit.

- Always fasten electrical cables securely.
- Lay electric cables in a manner safely preventing tripping and cable damage.
- Check that the appliance has been delivered in perfect condition. If it has suffered any damage, do not connect the appliance to the power supply.
- Never cover up the appliance. Air inlets and outlets must always be clear.
- Never attach the 230 V output of the voltage transformer to another 230 V power source.
- When releasing integrated protection devices, parts of the appliance remain electrically charged.
- Always pay attention to the safety information for the connected 230 V consumer.

Compressor

- Do not clean your clothes with compressed air.
- Never blow compressed air at people or animals.
- Keep the air vents clean.
- The compressor should not take in dust or other impurities.
- Do not use the compressor for high pressure tyres such as lorry tyres, tractor tyres or trailer tyres.
- If you wish to fill several tyres, let the compressor cool off for 20 minutes between inflations. The maximum runtime of the appliance must not rise above 10 minutes.

Important!

- The energy station is supplied with a maintenance-free, leak-proof lead-gel rechargeable battery. It is delivered partially charged.
- Before first use, the battery for the energy station must be fully charged!
- If the energy station is not used for longer periods, the battery automatically loses its charge.
- Only use the supplied power supply unit to recharge the battery.
- The warning triangle is not in accordance with the ECE standard.

Disposal

Batteries: Only dispose of these items through motor vehicle workshops, special collection points or special waste collection points.
Ask your local council.

Environmental protection

Please take care that packaging, used batteries or defective batteries are not disposed of with household waste. Always dispose of them correctly.

2. Layout (Fig. 1 / 2)

- 1 Jumper cable, black (-)
- 2 ON/OFF switch jumper cable
- 3 Battery charge level indicator
- 4 Pushbutton for battery charge level indicator
- 5 Flat fuse 15 A
- 6 Charging socket/LED
- 7 Light
- 8 Accessory storage compartment
- 9 Compressor - pressure indicator
- 10 Light - ON/OFF switch
- 11 Compressor - ON/OFF switch
- 12 Cigarette lighter socket
- 13 Voltage transformer- ON/OFF switch
- 14 Socket 230 V
- 15 Jumper cable, red (+)
- 16 Warning triangle (integrated)

Accessories (Fig. 3):

- 20 Spiral air hose
- 21 Long adapter
- 22 Short adapter
- 23 Ball adapter
- 24 Flat fuse
- 25 Bicycle valve adapter
- 26 230 V Charger
- 27 Motor vehicle adaptor cable

3. Intended use

The appliance is designed for jumpstarting 12 V starter batteries (lead acid batteries) which have low battery capacity, as well as for direct or indirect connection to 12 V consumers with max. 10A power input at the cigarette lighter socket. Always observe the operating instructions for the connected appliance. With the integrated 12 V automatic compressor, car, motorbike and bicycle tyres, sport balls, small water balls, small air mattresses or similar can be inflated.

The voltage transformer serves as a transformer of the 12 V D.C. from a starter battery into a 230 V / 50 Hz modified A.C. Because of the minimal weight and the compact build, the appliance can be used in cars, motor homes etc. The output voltage is equivalent to the household voltage.

Voltage transformers are ideal for operation of electrical appliances such as notebooks, game consoles, audio, video or TV appliances or for charging mobile telephone batteries or notebooks. Please observe possible notes about limitations for

GB

connection to voltage transformers with modified sine values in the operating instructions for the connecting appliance.

The appliance is not designed for capacitive consumers, controllers and regulators.

The equipment may only be used for the tasks it is designed to handle. Any other use is deemed to be a case of misuse. The user / operator and not the manufacturer will be liable for any damage or injuries of any kind caused as a result of this.

Please note that our equipment has not been designed for use in commercial, trade or industrial applications. Our warranty will be voided if the equipment is used in commercial, trade or industrial businesses or for equivalent purposes.

4. Technical data

Battery pack:	12V/17 Ah
Output voltage / max. power consumption:	12V/15A from 1 cigarette lighter socket

Power supply unit:

Input:	Rated voltage: 230V ~ 50Hz
Output:	Output voltage: 15 V D.C. Rated current: 1000 mA Power rating: 15 VA
Light:	12 LED
Compressor:	max. 18 bar
Jump start:	12 V / max. 600 A (3s)

Inverter:

Nominal input voltage:	12 V D.C.
Peak output power (25ms)	200 W
Output power (ca. 25 min)	100 W
Constant output rating (approx 90min);	80 W
Output voltage:	230 V
Output frequency:	50 Hz modified sine wave
Maximum coefficient:	90%
Idling power input:	400 mA
Input voltage:	> 10.5 V; < 15 V
Temperature of the operational environment:	0°C - + 40°C

Overheating signal / overheating cutout: 55°C +/- 5°C

Restart temperature (automatic): 30°C +/- 5°C

5. Charging the energy station (Fig. 1)

(**Important!** Switch all switches to position "0".)

Note: By pressing this pushbutton (4) the LEDs (3) on the built-in battery are lit up to show the charging status (green=full / red=empty).

5.1 Charging the energy station with the power supply unit

1. Connect the power cable of the included power supply unit to the battery charging socket (6).
2. Plug the power supply unit into a 230V/50Hz socket outlet. The green LED will come on.

5.2 Charging the energy station with vehicle adapter cables

It is possible to charge the energy station with the vehicle cigarette lighter plug.

IMPORTANT: The energy station battery will be charged up to 12 V. The charging process should only take place during a journey, as the car battery will discharge. Never start the vehicle if the motor vehicle adapter cable is inserted into the cigarette lighter plug.

Insert the 12 V plug of the motor vehicle adapter cable into the motor vehicle cigarette lighter plug and the other end into the charging socket "(6)" on the energy station.

6. Outputs

Output 12 V through the cigarette lighter plug connection.

10 Amperes max.:

- The 12 V output (Fig. 1 / Item 12) is designed to handle 10A, i.e. there are max. 10 A available to use.
- Observe the power/electricity consumption values of the consumer, to prevent overloading the energy station. If only the power data of the consumer is known, the maximum electricity value can be easily calculated.

Example calculation:

Consumer: 12V / 50W

The electricity consumption is equal to:

50W / 12V = 4.17A

- The cigarette lighter cable provided can be used to connect a suitable consumer.
- In order to use the 12 V output, remove the protective cap and connect the consumer.

Observe the voltage and electricity values of the appliances to be used, in order not to overload the energy station.

Overload could lead to destruction of the appliance.

The ON/OFF switch (2) for the jump-start cable must be in position "0".

7. Using the light

To switch the light on, proceed as follows:

The light (Fig. 1 Item 7) is switched ON and OFF with the switch (Fig. 1/Item 10).

8. Jump-start for motor vehicles

- The charging cable with pole clips are situated on the side of the appliance.
- If you do not need the charging cable, do not remove this from the appliance.
- Important. Danger of short-circuit if pole clips are contacted.
- The energy station can only be used to jump-start partially discharged motor vehicle batteries. This means you can only convey a limited capacity into the motor vehicle battery.
- **The energy station is NOT designed to start completely discharged batteries!**

The terminals are insulated to prevent accidental short-circuiting when connecting the terminals to the vehicle's battery and parts. Short-circuits must be avoided at all costs.

The jump-start feature of the energy station offers a welcome helping hand when having start-up difficulties because of low battery capacity in the motor vehicle battery.

We would like to point out that even standard vehicles are fitted with a whole host of electronic equipment (such as ABS, ASR, injection pump, on-board computer and car phone). The raised starting voltage and occurrence of voltage peaks could possibly lead to defects in the electronic components when starting up. Subsequent damage caused by jump-starting cannot be covered by the product liability insurance. Please also refer to the instructions in the owner's

manuals for the car, radio, navigation system, etc.

Important! Only if the energy station is at full capacity can it be used for jump-starting.

Use of the energy station for jump-starting:

1. Connect the red cable (+) of the energy station with the POSITIVE pole (+) of the battery.
2. Connect the black lead (-) of the energy station to the body of the vehicle, e.g. to the ground strap or another free position on the motor block, as far as possible away from the battery, to avoid possible ignition of built up explosive gas.
3. The switch (Fig. 1 Item 2) must be in the "ON" position when jump-starting.
4. Switch on ignition, wait approx. 5 min. **DO NOT START THE CAR!**
5. Now you can try to start the motor with the energy station connected. Make sure that the start attempt does not last more than 3 seconds, as a very high electric current flows, when starting a car.
6. First remove the pole clips on the ground strap (negative pole)
7. Finally remove the jump-start cable from the POSITIVE pole (+) of the car battery.
8. After this start attempt, the energy station must be recharged.

9. Battery status indicator (Fig. 1)

The LED (3) indicates the charge state of the built-in battery. By pushing the push button (4) the LEDs are lit from green to red.

Red

The battery is discharged. The battery can reach this state after jump starting a vehicle, for example. The battery must be recharged. Continuing to operate the unit from this point may damage the battery. In order to preserve the operating life of the battery, it should be recharged at least once every 3 - 5 months, irrespective of the amount of usage.

GB

10. 12 Volt compressor

10.1 Inflating tyres

Please note. Use an air pressure measuring device to measure the actual tyre pressure. Always observe the operating instructions when inflating the tyres.

1. Remove the valve cap from the valve.
2. Open the accessory storage compartment and connect the spiral air hose to the compressor hose.
3. Screw the connecting part of the spiral air hose to the car tyre valve.

10.2 Inflation of air mattresses etc.

Important! Because of the material composition of air mattresses, dinghys etc, no exact air pressure indication can be given. Therefore make sure not to inflate these objects too far, as they could burst.

- Choose the appropriate adapter and screw this onto the connecting part of the air hose.

10.3 Starting the compressor

Important! Before starting the compressor, please read the "important notes" under point 1. After 10 minutes compressor runtime, a cooling off phase of 20 minutes is necessary.

- Before switching on, test the pressure gauge (Fig.1 Item 9).
- To switch on, move the ON/OFF switch (Fig. 1/Pos. 11) to ON (I).
- To switch off, push the ON/OFF switch (Fig. 1/Item 11) to 0.

11. Voltage transformer

11.1. Before starting the equipment

- Before you connect the appliance to the mains supply make sure that the data on the rating plate are identical to the mains data of the 230 V consumer.
- Always pull the power plug before making adjustments to the 230 V consumer.

Notes:

- Observe the values from the provided output and peak output rating (startup rating). Appliances with higher power requirements must not be connected.
- Please note that appliances with an electric motor (e.g. drills, etc.) need a significantly higher startup rating than indicated on the rating plate. For this reason it may be necessary to switch the voltage transformer on and off several times. If the 230 V consumer still does not start up, it cannot be used

because of the high startup rating.

- Only one 230 V consumer is permitted to be connected to each socket.
- The use of multi-sockets is not permitted.

Features:

- **Surge protection / short circuit-protection**
- **Undervoltage protection**
- **Overheating guard**
- **Acoustic alarm**

11.2 Operation

11.2.1 Switching the voltage transformer ON / OFF

- To switch ON, push the ON/OFF switch (Fig. 2/Item 13) into position "ON" (I). The red LED lights up, the voltage transformer is switched on and ready for operation.
- To switch OFF, push the ON/OFF switch into position OFF (0). The red LED goes out, the voltage transformer is switched off.

11.2.2 Switching off in case of error

Under the following circumstances the voltage transformer automatically switches off:

- Input voltage is lower than 10-10.5 V
- The appliance overheats.

In these situations, switch OFF the appliance using the ON/OFF switch and remove the attached 230 V consumer. Check whether all of the ventilation openings on the voltage transformer are clear and switch the voltage transformer back on after about 10 minutes waiting time.

12. Care and maintenance

- When carrying out cleaning or servicing, the energy station must be switched off and all connections must be removed from the appliance.
- Use a soft dry cloth to clean the surface, and do not use any caustic solvents. If completely necessary, you can remove dirt with a slightly damp cloth.

13. Repairs

Only let an authorised expert from a customer services workshop test the appliance if there are possible errors.

14. Ordering spare parts

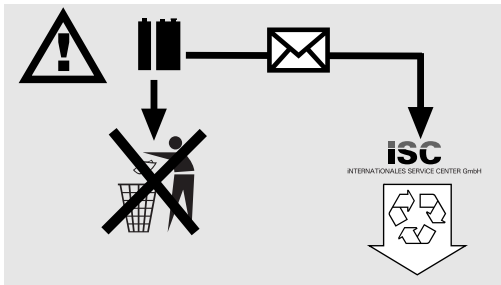
Please provide the following information on all orders for spare parts:

- Model/type of the appliance
- Article number of the appliance
- ID number of the equipment
- Part number of the required spare part

For our latest prices and information please go to www.isc-gmbh.info

15. Waste disposal

Appliance, accessories and packaging should be recycled in an environmentally friendly manner. Plastic parts are coded for purposes of separation when recycling.



Accumulators and battery-powered electrical appliances contain materials which are harmful to the environment. Do not dispose of batteries in normal household refuse. If the appliance has a fault or shows wear, remove the battery and send to ISC GmbH, Eschenstraße 6, D-94405 Landau, or if inseparable, send the battery pack. There, the manufacturer will dispose of the batteries in a professionally appropriate manner.

F

⚠ Attention!

Lors de l'utilisation d'appareils, il faut respecter certaines mesures de sécurité afin d'éviter des blessures et dommages. Veuillez donc lire attentivement ce mode d'emploi/ces consignes de sécurité. Veillez à le conserver en bon état pour pouvoir accéder aux informations à tout moment. Si l'appareil doit être remis à d'autres personnes, veillez à leur remettre aussi ce mode d'emploi/ces consignes de sécurité. Nous déclinons toute responsabilité pour les accidents et dommages dus au non-respect de ce mode d'emploi et des consignes de sécurité.

1. Remarques importantes !

- Contrôlez avant chaque utilisation si le coffret énergie n'est pas endommagé.
- Respectez la valeur de tension secteur (230V ~50Hz).
- Veuillez veiller au fait qu'un emploi non conforme aux règles de l'art d'un appareil électrique peut entraîner des risques ne pouvant vraisemblablement pas être détectés par des enfants.
- Maintenez les enfants à distance de des batteries de véhicules automobiles et des coffrets énergie.
- Les pièces défectueuses ou endommagées doivent être réparées dans un atelier de service après-vente de manière appropriée dans la mesure où rien d'autre n'a été indiqué dans le mode d'emploi. Les commutateurs abîmés doivent être remplacés dans un atelier de service après vente.
- Protéger contre la pluie, l'eau projetée et l'humidité.
- Ne pas placer sur un fond chauffé.
- Mettez toujours le coffret énergie hors circuit lorsque vous ne l'utilisez pas.
- Lorsque la batterie du véhicule est en charge, tout comme lorsqu'on la remplit d'acide ou encore d'eau distillée, portez en tous cas des lunettes de protection et des gants ! Risque de blessures à cause de l'acide corrosif !
- **Attention !** L'acide de batterie est caustique. Lavez immédiatement à l'eau savonneuse tout éclaboussement d'acide sur la peau ou les vêtements. (Rincez immédiatement à l'eau tout éclaboussement d'acide dans l'œil (pendant 15 min.) et consultez un cabinet médical.
- Ne portez pas de vêtements en tissu synthétique pendant que vous rechargez la batterie de voiture, afin d'éviter que des étincelles n'apparaissent à cause de la décharge

électrostatique.

- Attention ! Evitez les flammes et les étincelles. Pendant le chargement, du gaz explosif est dégagé.
- Le coffret énergie comprend des composants (interrupteur et fusible, par exemple) capable de générer un arc électrique et des étincelles. Veiller absolument à une bonne ventilation dans le garage ou dans la salle absolument.
- Attention ! En cas de forte odeur de gaz, risque d'explosion ! Ne pas couper l'appareil. Ne pas enlever la pince de chargement.. Aérer abondamment la salle tout de suite. Faire contrôler la batterie de voiture par un service après-vente.
- Ne chargez pas plusieurs batteries à la fois.
- Ne chargez aucune batterie non rechargeable.
- Respectez les consignes du producteur de la batterie de voiture.
- Respectez les indications et consignes du producteur du véhicule concernant la recharge des batteries.

Transformation de tension

- Avant la mise en service, prenez absolument connaissance du mode d'emploi ! L'appareil doit uniquement être utilisé comme décrit ici ! Toute autre application est interdite.
- Conservez bien ces instructions et donnez-les à un tiers en cas de besoin.
- N'utilisez jamais l'appareil dans un environnement humide.
- N'ouvrez jamais l'appareil et ne touchez pas non plus les pièces conductrices de tension – **Danger de mort !**
- Ne manipulez jamais l'appareil avec les mains mouillées.
- Cet appareil ne doit pas être mis en service dans des salles dans lesquelles des substances dangereuses (par ex. des solvants, etc.) ou des gaz sont utilisés ou entreposés.
- Maintenez à distance de l'appareil les matières ou gaz inflammables.
- N'introduisez aucun corps étranger par les ouvertures de l'appareil – Risque de décharge électrique et d'endommagement de l'appareil.
- Les enfants et personnes sous prise de médicaments ou sous l'effet de l'alcool doivent être maintenues à l'écart de l'appareil.
- Les travaux de maintenance et les réparations doivent uniquement être effectuées par un personnel spécialisé autorisé.
- L'eau ou d'autres liquides ne doivent jamais couler sur ou dans l'appareil – danger de mort !
- Le corps de l'appareil peut s'échauffer en cas de longue durée de fonctionnement. Placez

l'appareil de manière à exclure tout réchauffement supplémentaire.

- Les enfants ou personnes fragiles sont uniquement autorisées à utiliser cet appareil sous surveillance.
- Il est interdit aux petits enfants de jouer avec cet appareil.
- Veillez toujours à ce que l'appareil soit bien en place. Il faut placer et monter l'appareil de manière qu'il ne puisse pas basculer ni tomber.
- Pour les passages de câble dans le cas de murs à angles vifs, utilisez des douilles de traversée spéciales.
- Ne posez pas les conduites sur des matériaux électriquement conductibles et ne les coudez pas.
- Ne tirez pas sur les câbles électriques et ne les soumettez pas à une charge de traction.
- Les conduites 230 V ne doivent pas être posées dans les mêmes tubes vides ou caniveaux à câbles que les lignes à courant continu de 12 V.
- Attachez toujours bien les câbles électriques.
- Posez les câbles électriques de manière que tout risque de trébucher soit exclu et que la conduite ne puisse pas être endommagée.
- Contrôlez si l'appareil a bien été livré dans un état irréprochable. En cas d'endommagement quelconque, ne connectez pas l'appareil au secteur.
- Ne couvrez jamais l'appareil. Les entrées et sorties d'air ne doivent jamais être obstruées.
- Ne raccordez jamais la sortie 230 V du transformateur de tension avec une autre source électrique de 230 V.
- Lors du déclenchement de dispositifs de protection intégrés des pièces d'appareil restent sous tension.
- Respectez toujours les consignes de sécurité du consommateur 230 V branché.

Compresseur

- Ne nettoyez jamais vos vêtements avec de l'air comprimé.
- Ne dirigez pas le souffle d'air comprimé sur des personnes ou des animaux.
- Maintenez la fente d'aération exempte d'impuretés.
- Le compresseur ne doit pas aspirer de poussière ni d'autres impuretés.
- N'utilisez pas le compresseur pour les pneus à haute pression comme par ex. les pneus de camions, ceux de tracteurs ou de remorques.
- Si vous voulez gonfler plusieurs pneus, veuillez faire refroidir le compresseur entre deux gonflages pendant environ 20 minutes à chaque fois. La durée d'emploi de l'appareil ne doit pas

dépasser 10 minutes maximum.

Important !

- Le coffret énergie est doté d'une batterie plomb gel à accumulateurs n'ayant pas besoin d'entretien et à sécurité anti-fuites. Elle est livrée déjà en partie chargée.
- Avant la première mise en service, il faut charger complètement l'accumulateur du coffret énergie !
- Lorsque le coffret énergie n'est pas employé pendant une période prolongée, la charge de l'accumulateur faiblit d'elle-même.
- Utilisez dans ce but exclusivement le bloc d'alimentation livré avec la fourniture.
- Le triangle de sécurité ne correspond pas à la norme ECE.

Elimination

Batteries : Exclusivement par l'intermédiaire de points de collecte spéciaux ou de points de collecte des déchets nocifs.

Veuillez vous renseigner auprès de la commune locale.

Protection de l'environnement

Veillez penser au fait que le matériau d'emballage, les piles usées ou un accumulateur défectueux ne sont pas des ordures ménagères. Evacuez-les toujours dans les règles.

2. Description de l'appareil (fig. 1 / 2)

- 1 Câble de démarrage noir (-)
- 2 Interrupteur Marche/Arrêt du câble de démarrage
- 3 Affichage d'état de charge de l'accumulateur
- 4 Interrupteur à touche pour l'affichage d'état de charge de l'accumulateur
- 5 Fusible plat 15A
- 6 Douille de chargement / DEL
- 7 Eclairage
- 8 Compartiment de rangement des accessoires
- 9 Affichage de pression du compresseur
- 10 Interrupteur Marche / Arrêt d'éclairage
- 11 Interrupteur Marche / Arrêt du compresseur
- 12 Prise de l'allume-cigare
- 13 Interrupteur Marche / Arrêt du transformateur de tension
- 14 Prise de courant 230 V
- 15 Câble de démarrage rouge (+)
- 16 Triangle de sécurité (intégré)

F**Accessoires (fig. 3) :**

- 20 Tuyau d'air spiralé
- 21 Adaptateur long
- 22 Adaptateur court
- 23 Adaptateur pour balle
- 24 Fusible plat
- 25 Adaptateur pour valve de vélo
- 26 Chargeur 230 V
- 27 Câble adaptateur pour véhicules automobiles

3. Utilisation conforme à l'affectation

Cet appareil convient à aider au démarrage de batteries de démarrage 12 V (accumulateur plomb-acide) lorsque la capacité de batterie est absente et à raccorder directement ou indirectement des consommateurs de 12 V avec un courant absorbé de maxi. 10 A à la prise de l'allume-cigare. Consultez à ce propos absolument le mode d'emploi de l'appareil devant être raccordé. Avec l'auto-compresseur 12 V intégré, il est possible de gonfler les roues de voitures, motos et les chambres à air de bicyclettes, les ballons de sport tout comme les petits ballons de bain, matelas pneumatique et autre objet du même genre

Le transformateur de tension sert exclusivement à la conversion de 12 V de tension continue des batteries intégrées (de démarrage) en une tension alternative modifiée 230 V / 50 Hz. En raison de son poids réduit et de sa construction compacte, on peut utiliser l'appareil dans une voiture, une caravane, etc. La tension de sortie de l'appareil correspond à la tension domestique.

Les transformateurs de tension conviennent impeccablement à l'exploitation d'appareils électriques comme par ex. les ordinateurs portables, consoles de jeux ou les appareils audio ou au chargement p. ex. d'accumulateurs pour téléphones ou ordinateurs portables. Veuillez respecter absolument les remarques éventuelles concernant des limites de raccordement de transformateurs de tension à sinus modifié indiquées dans le mode d'emploi de l'appareil devant être raccordé.

L'appareil ne convient pas aux consommateurs capacitifs, aux commandes ni aux régulations.

L'appareil doit uniquement être utilisé conformément à son affectation ! Chaque utilisation allant au-delà de cette affectation est considérée comme non conforme. Pour les dommages en résultant ou les blessures de tout genre, le producteur décline toute responsabilité et l'opérateur/l'exploitant est

20

responsable.

Veillez au fait que nos appareils, conformément au règlement, n'ont pas été conçus pour être utilisés dans un environnement professionnel, industriel ou artisanal. Nous déclinons toute responsabilité si l'appareil venait à être utilisé professionnellement, artisanalement ou par des sociétés industrielles, tout comme pour toute activité équivalente.

4. Données techniques

Accumulateur :	12PU/17 Ah
Tension de sortie / courant absorbé maxi. :	12V/15A via 1 prise de l'allume-cigare

Tension Secteur :

Entrée:	Tension nominale : 230V ~ 50 Hz
Sortie:	Tension de sortie : 15 V CC
Courant nominal :	1000 MA
Puissance nominale :	15 VA
Eclairage :	12 DEL
Compresseur:	maxi. 18 bars
Aide au démarrage :	12 V / maxi. 600 A (3 s)

Inverseur :

Tension d'entrée nominale :	12 V CC
Puissance de crête de sortie (25 ms) :	200 W
Puissance de sortie (env. 25 min.) :	100 W
Puissance de sortie durable (env. 90 min.) :	80 W
Tension de sortie :	230 V
Fréquence de sortie :	50 Hz onde sinusoïdale modifiée
Rendement maxi. :	90%
Courant absorbé de marche à vide :	400 mA
Tension d'entrée :	> 10,5 V ; < 15 V
Température de fonctionnement ambiante :	0°C à +40 °C
Signal / mise hors service de surchauffe :	55°C +/- 5°C
Température de redémarrage (automatique) :	30°C +/- 5°C

5. Charger le coffret énergie (fig. 1)

(Attention ! Tous les interrupteurs doivent être commutés en position « 0 ».)

Remarque : Lorsqu'on actionne le bouton tactile (4), la DEL (3) montre l'état de charge de l'accumulateur incorporé (vert = plein / rouge = vide).

5.1 Chargement du coffret énergie avec le bloc d'alimentation

1. Raccordez la conduite de raccordement du bloc d'alimentation joint à la douille de chargement de l'accumulateur (6).
2. Enfichez le bloc d'alimentation dans une prise femelle de 230 V/50 Hz. La DEL s'allume.

5.2 Charger le coffret énergie à l'aide du câble adaptateur pour voitures

Il est possible de charger le coffret énergie par l'allume-cigare de la voiture.

ATTENTION : L'accumulateur du coffret énergie sera chargé jusqu'à env. 12 V. La charge doit être uniquement effectuée pendant que l'auto roule, étant donné que sa batterie se décharge. Ne faites jamais démarrer la voiture tant que le câble adaptateur de la voiture est raccordé à l'allume-cigare.

Enfichez la fiche 12 V du câble de l'adaptateur dans l'allume-cigare de la voiture et l'autre extrémité dans la douille de charge « (6) » du coffret énergie.

6. Sorties

Sortie 12V via le raccord de l'allume-cigare. 10 ampères maxi. :

- La sortie 12 V (figure 1 / pos. 12) peut être chargée maxi. de 10 A, autrement dit, vous avez maxi. 10 A à disposition.
- Veillez par conséquent aux valeurs de puissance et de consommation du courant du consommateur afin de ne pas surcharger le coffret énergie. Si vous connaissez uniquement les caractéristiques de puissance du consommateur, il est possible de calculer simplement le courant maxi.

Exemple de calcul :

consommateur : 12V / 50W

La consommation de courant est de :
 $50W / 12V = 4,17A$

- Le câble de l'allume-cigare fourni peut être utilisé pour raccorder un consommateur approprié.

- Afin d'utiliser la sortie 12V, retirez le capuchon de protection et raccordez votre consommateur.

Respectez les valeurs de tension et de courant des appareils devant être alimentés afin de ne pas surcharger le coffret énergie.

Une surcharge peut éventuellement entraîner une destruction de l'appareil.

L'interrupteur Marche / Arrêt (2) du câble de démarrage doit se trouver en position « 0 ».

7. Actionnement de l'éclairage

Pour mettre l'éclairage en circuit, veuillez procéder comme suit :

L'éclairage (figure 1/pos. 7) est mis en/hors circuit via l'interrupteur (figure 1/ pos. 10).

8. Aide au démarrage pour le véhicule automobile

- Le câble de chargement et la pince à pôles se trouvent sur le côté de l'appareil.
- Lorsque vous n'avez pas besoin du câble de chargement, retirez-le de l'appareil.
- Attention ! Risque de court-circuit en cas de contact avec les pinces à pôles.
- Il est uniquement possible d'employer le coffret énergie comme aide au démarrage lorsque la batterie du véhicule est déjà déchargée en partie. Ce qui signifie que vous pouvez acheminer uniquement une capacité limitée dans la batterie du véhicule.
- **Le coffret énergie ne convient pas au démarrage d'une batterie entièrement déchargée !**

Pour éviter des courts-circuits par mégarde lors de la connexion à la borne entre la batterie du véhicule et les pièces du véhicule, les bornes sont isolées. Absolument éviter les courts-circuits.

Le dispositif d'aide au démarrage du coffret énergie est une aide appréciée en cas de difficultés de démarrage dues à un manque de capacité de la batterie du véhicule.

Nous vous faisons remarquer que les véhicules dans leur équipement standard sont déjà équipés de nombreux modules électroniques (p. ex. ABS, ASR, pompe d'injection, ordinateur de bord et téléphone de voiture). La tension de démarrage augmentée et les pointes de tension apparaissant peuvent

F

éventuellement entraîner des défauts dans les modules électroniques lors du démarrage. Les dommages indirects entraînés par l'aide au démarrage ne peuvent pas être couverts par la responsabilité produit. Veuillez respecter les consignes qui se trouvent dans les modes d'emploi des voitures, de la radio, du téléphone de voiture, etc.

Attention ! Ce n'est que lorsque le coffret énergie est entièrement rechargé avec toute sa capacité que vous pouvez aider au démarrage.

Utilisation du coffret énergie pendant l'aide au démarrage :

1. Raccordez la ligne rouge (+) du coffret énergie au PÔLE PLUS (+) de la batterie de la voiture.
2. Raccordez la ligne noire (-) du coffret énergie à la masse du véhicule, par ex. à la bande de connexion à la masse ou à un autre endroit nu sur le bloc moteur, le plus éloigné possible de la batterie, afin d'éviter que du gaz explosif probablement dégagé n'explose.
3. L'interrupteur (figure 1 / pos. 2) doit être mis en position « ON » pendant l'aide au démarrage.
4. Mettez l'allumage en circuit, attendez env. 5 min. **NE DEMARREZ PAS !!!**
5. Maintenant, vous pouvez réaliser un essai de démarrage du moteur avec le coffret énergie raccordé. Veuillez à ce que l'essai de démarrage ne dure pas plus de 3 secondes, étant donné que le courant qui passe pendant le démarrage est très élevé.
6. Retirez tout d'abord la pince à pôles de la bande de connexion à la masse (pôles moins).
7. Ensuite, enlever le câble de démarrage du pôle PLUS (+) de la batterie de la voiture.
8. Après cet essai de démarrage, le coffret énergie doit à nouveau être chargé.

9. Contrôle de l'état de la batterie (fig. 1)

Les DEL (3) informent sur l'état de charge des accumulateurs intégrés. Lorsqu'on actionne le bouton tactile (4), les DEL s'allument en vert ou en rouge

Rouge

L'accumulateur est déchargé. Cet état est possible, par ex. après une aide au démarrage. L'accumulateur doit absolument être rechargé. Si l'on continue à utiliser cependant l'appareil, cela peut endommager l'appareil. Pour maintenir la durée de vie de l'accumulateur, il est nécessaire de charger l'accumulateur une fois tous les 3-5 mois, indépendamment de sa fréquence d'utilisation.

10. Compresseur 12 Volt

10.1 Gonflage de pneus

Remarque ! Utilisez un manomètre pour mesurer la pression effective des pneus. Veuillez absolument respecter le mode d'emploi du véhicule pour le gonflage du pneu.

1. Retirez le bouchon de la soupape.
2. Ouvrez le compartiment de rangement des accessoires et raccordez le tuyau d'air spiralé au tuyau du compresseur.
3. Vissez la pièce de raccordement du tuyau d'air spiralé sur la soupape de pneu de la voiture.

10.2 Gonflage de matelas pneumatiques etc.

Attention ! En raison des propriétés de matériau des matelas pneumatiques, bateaux gonflables etc, aucune indication précise de la pression de l'air n'est possible. Veuillez donc à ne pas trop gonfler ces objets qui pourraient sinon éclater.

- Sélectionnez l'adaptateur adéquat et vissez-le dans la pièce de raccordement du tuyau d'air.

10.3 Mise en service du compresseur

Attention ! Avant la mise en service du compresseur, veuillez lire les « Remarques importantes » indiquées au repère 1. Une pause de refroidissement de 10 minutes est nécessaire après 20 minutes de service du compresseur.

- Avant de mettre le manomètre en circuit (figure 1 / pos. 9), vérifiez-le.
- Pour mettre en marche, mettez l'interrupteur Marche/Arrêt (figure 1 /pos. 11) sur I.
- Pour mettre hors circuit, mettez l'interrupteur Marche/Arrêt (figure 1 /pos. 11) sur 0.

11. Transformation de tension

11.1. Avant la mise en service

- Assurez-vous, avant de connecter la machine, que les données se trouvant sur la plaque de signalisation correspondent bien aux données du réseau du consommateur 230 V.
- Enlevez systématiquement la fiche de contact avant de paramétrer l'appareil par rapport au consommateur 230 V.

Remarques :

- Respectez les valeurs de puissance de sortie et de crête de sortie indiquées (puissance de démarrage). Les appareils ayant besoin de plus d'énergie ne doivent pas être branchés.
- Veillez au fait que les appareils à moteur électrique (par exemple les perceuses, etc.) ont

besoin d'une puissance de démarrage bien plus élevée que celles indiquées sur leur plaque signalétique. Il peut par conséquent être nécessaire de mettre le transformateur de tension plusieurs fois en et hors circuit. Si le consommateur 230 V ne démarre pas toutefois, il ne peut pas mettre mis en service, en raison de la puissance de démarrage élevée.

- Il est uniquement autorisé de raccorder un consommateur de 230 V à une prise quelconque.
- Il est interdit d'utiliser des prises multiples.

Caractéristiques :

- **Protection contre les surtensions / courts-circuits**
- **Protection contre la sous-tension**
- **Protection contre la surchauffe**
- **Alarme acoustique**

11.2 Commande

11.2.1 Mettre le transformateur de tension en / hors circuit

- Pour la mise en service, mettez l'interrupteur Marche/Arrêt (fig. 2/pos. 13) en position « En circuit » (I). La DEL rouge est allumée, le transformateur de tension est en circuit et prêt au fonctionnement.
- Pour la mise hors circuit, mettez l'interrupteur Marche/Arrêt en position « hors circuit » (0). La diode lumineuse rouge s'éteint, le transformateur de tension est hors circuit.

11.2.2 Mise hors circuit en cas d'erreur

Le transformateur de tension se met automatiquement hors circuit dans les conditions suivantes :

- la tension d'entrée baisse à moins de 10 – 10,5 V
- l'appareil est surchauffé.

Dans ces cas, mettez l'appareil hors circuit avec l'interrupteur Marche/Arrêt et retirez le consommateur 230 V raccordé. Contrôlez si toutes les prises d'air sur le transformateur de tension sont bien dégagées et remettez le transformateur de tension en circuit au bout d'env. 10 minutes d'attente.

12. Maintenance et entretien

- Il faut toujours mettre le coffret énergie hors circuit pendant tous les travaux de nettoyage et de maintenance et retirer tous les raccords de l'appareil.
- Pour le nettoyage de la surface, utilisez dans la mesure du possible toujours un chiffon doux sec et jamais de détergent. Lorsque ceci est absolument nécessaire, vous pouvez éliminer la saleté avec un chiffon légèrement humidifié.

13. Réparation

En cas de dérangements éventuels, faites contrôler l'appareil exclusivement par un(e) spécialiste dûment autorisé(e) et/ou par un atelier de service après-vente.

14. Commande de pièces de rechange

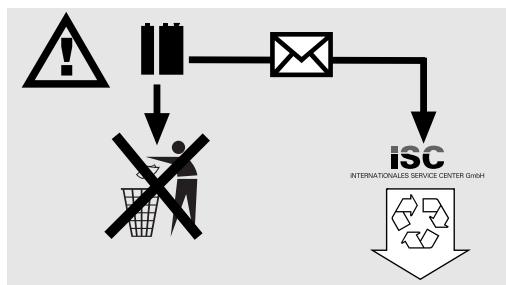
Veillez indiquer ce qui suit pour toute commande de pièces de rechange :

- Type de l'appareil
- Référence de l'appareil
- Numéro d'identification de l'appareil
- Numéro de pièce de rechange de la pièce de rechange nécessaire

Vous trouverez les prix et informations actuelles à l'adresse www.isc-gmbh.info

F**15. Elimination**

L'appareil, les accessoires et l'emballage doivent être éliminés en les apportant dans un réseau de recyclage écologique. Les pièces en matière plastique sont marquées pour pouvoir être recyclées en fonction des sortes.



Les accumulateurs et les appareils électriques fonctionnant avec des accumulateurs contiennent des matériaux dangereux pour l'environnement. Ne jetez pas les appareils à accumulateurs Einhell dans les ordures ménagères. Après la panne ou l'usure des appareils, enlevez les accumulateurs et envoyez-les à iSC GmbH, Eschenstraße 6 D-94405 Landau, ou envoyez l'appareil à accumulateurs si ces derniers sont inséparables. Il n'y a qu'à cet endroit qu'une élimination selon les règles de l'art peut être garantie par le producteur.

⚠ Attenzione!

Nell'usare gli apparecchi si devono rispettare alcune avvertenze di sicurezza per evitare lesioni e danni. Quindi leggete attentamente queste istruzioni per l'uso/avvertenze di sicurezza. Conservate bene le informazioni per averle a disposizione in qualsiasi momento. Se date l'apparecchio ad altre persone, consegnate anche queste istruzioni per l'uso/avvertenze di sicurezza insieme all'apparecchio. Non ci assumiamo alcuna responsabilità per incidenti o danni causati dal mancato rispetto di queste istruzioni e delle avvertenze di sicurezza.

1. Avvertenze importanti!

- Controllate che l'accumulatore di energia non sia danneggiato prima di ogni utilizzo.
- Rispettate il valore della tensione di rete (230V~50Hz).
- Tenete presente che nel maneggiare in modo scorretto gli apparecchi elettrici si possono verificare dei pericoli di cui i bambini forse non si rendono conto.
- Tenete i bambini lontani dalla batteria dell'autovettura e dall'accumulatore di energia.
- Le parti difettose o danneggiate dovrebbero venire riparate a regola d'arte o sostituiti da un'officina del servizio assistenza clienti, a meno che non sia indicato altrimenti nelle istruzioni per l'uso. Gli interruttori danneggiati devono essere sostituiti da un'officina del servizio assistenza clienti.
- Proteggete l'apparecchio da pioggia, spruzzi d'acqua e umidità.
- Non posizionate l'apparecchio su piani riscaldati.
- Disinserite l'accumulatore di energia se non viene usato.
- Si devono assolutamente indossare occhiali protettivi e guanti acido-resistenti mentre si ricarica la batteria dell'autovettura, si versa l'acido ovvero si rabocca l'acqua distillata. A causa della presenza di acidi caustici il pericolo di lesioni è maggiore!
- **Attenzione!** L'acido della batteria è caustico. Lavate subito con acqua saponata eventuali spruzzi di acido su pelle e vestiti. In caso di spruzzi di acido negli occhi lavate immediatamente con acqua (15 min.) e consultate un medico.
- Quando effettuate la ricarica della batteria dell'autovettura non indossate indumenti in materiali sintetico, in modo da evitare lo sviluppo di scintille dovute a scariche elettrostatiche.
- **Attenzione!** Evitate fiamme e scintille. Durante la

ricarica viene liberato gas tonante.

- L'accumulatore di energia contiene componenti, quali ad es. l'interruttore e il fusibile, che possono produrre archi voltaici e scintille. Provvedete sempre ad una buona aerazione del garage o dell'ambiente.
- **Attenzione!** In caso di intenso odore di gas sussiste serio pericolo di esplosione. Non spegnete l'apparecchio. Non staccate le pinze di ricarica. Arieggiate subito a fondo il locale. Fate controllare la batteria dell'autovettura dal servizio assistenza.
- Non ricaricate diverse batterie contemporaneamente.
- Non ricaricate batterie non ricaricabili.
- Osservate le avvertenze del costruttore dell'autovettura.
- Per effettuare la ricarica fate attenzione alle indicazioni e alle avvertenze del costruttore del veicolo.

Trasformatore di tensione

- Prima della messa in esercizio rispettate assolutamente le istruzioni per l'uso! L'apparecchio deve essere usato solo come descritto nelle istruzioni. Non è consentito alcun altro utilizzo.
- Conservate bene le istruzioni e consegnatele eventualmente a terzi.
- Non utilizzate mai l'apparecchio in un ambiente umido.
- Non aprite mai l'apparecchio e non toccate parti che conducono corrente – **Pericolo di morte!**
- Non usate mai l'apparecchio con le mani bagnate.
- L'apparecchio non deve essere usato in ambienti nei quali vengono usate o tenute sostanze (ad es. solventi, ecc.) o gas infiammabili.
- Tenete lontani dall'apparecchio sostanze o gas facilmente infiammabili.
- Non inserite corpi estranei nelle aperture dell'apparecchio – pericolo di scosse elettriche e di danni all'apparecchio.
- I bambini e le persone sotto l'influsso di medicinali o alcol devono essere tenuti lontani dall'apparecchio.
- I lavori di manutenzione e le riparazioni devono essere eseguiti solo da personale specializzato autorizzato.
- L'acqua o altri liquidi non devono mai venire a contatto con l'apparecchio o penetrare al suo interno – **Pericolo di morte!**
- In caso di utilizzo prolungato il rivestimento si può riscaldare. Installate l'apparecchio in modo che venga escluso un riscaldamento addizionale.
- L'apparecchio deve essere utilizzato da bambini



e da persone anziane solo sotto vigilanza.

- I bambini piccoli non devono usare l'apparecchio come un giocattolo.
- Fate sempre attenzione ad una posizione sicura. L'apparecchio deve essere installato o posizionato in modo tale che non possa ribaltarsi o cadere.
- Se i cavi devono passare attraverso pareti a spigoli vivi utilizzate appositi manicotti di protezione.
- Non piegate troppo e non lasciate allentati i cavi di collegamento a materiale conduttore.
- Non tirate i cavi elettrici e non sottoponeteli a sollecitazioni provocate da trazione.
- I cavi da 230 V non devono essere installati insieme ai cavi da corrente continua da 12 V nello stesso tubo vuoto o canale per cavi.
- Fissate sempre bene i cavi elettrici.
- Installate i cavi elettrici in modo tale che non sussista il pericolo di inciampare e che i cavi non possano essere danneggiati.
- Controllate che l'apparecchio sia stato consegnato in perfetto stato. In caso di eventuali danni non collegate l'apparecchio alla presa di corrente.
- Non coprite mai l'apparecchio. L'entrata e l'uscita dell'aria devono sempre rimanere libere.
- Non collegate mai l'uscita da 230 V del trasformatore di tensione ad un'altra fonte di corrente da 230 V.
- Dopo l'intervento dei dispositivi di protezioni integrati, alcuni componenti dell'apparecchio restano sotto tensione.
- Osservate sempre le avvertenze di sicurezza dell'utenza da 230 V collegata.

Compressore

- Non pulite mai indumenti con aria compressa.
- Non dirigete mai il getto di aria compressa verso persone o animali.
- Tenete pulite le fessure di aerazione.
- Il compressore non deve aspirare polvere o altro sporco.
- Non usate il compressore per gomme ad alta pressione come ad es. pneumatici da camion, trattore o rimorchio.
- Se volete riempire diversi pneumatici fate raffreddare il compressore tra le singole operazioni per circa 20 minuti. La durata di lavoro massima dell'apparecchio non deve superare i 10 minuti.

Importante!

- L'accumulatore di energia è dotato di una batteria ermetica piombo-gel che non richiede manutenzione e che viene consegnata parzialmente carica.
- Prima della prima messa in esercizio la batteria dell'accumulatore di energia deve essere ricaricata completamente!
- Se l'accumulatore di energia non viene usato a lungo, la batteria si scarica in ogni caso.
- Per la ricarica utilizzate solo l'alimentatore in dotazione.
- Il triangolo di pericolo non risponde alla norma ECE.

Smaltimento

Batterie: solo presso ecocentri o centri di raccolta di rifiuti speciali.

Informatevi presso gli uffici comunali del posto.

Protezione dell'ambiente

Fate attenzione che il materiale di imballaggio, le pile scariche o le batterie difettose non vadano gettati nei rifiuti domestici. Provvedete sempre allo smaltimento corretto.

2. Descrizione dell'apparecchio (Fig. 1/2)

- 1 Cavo di avviamento di soccorso nero (-)
- 2 Interruttore ON/OFF cavo di avviamento di soccorso
- 3 Indicatore dello stato di carica della batteria
- 4 Pulsante per indicatore dello stato di carica della batteria
- 5 Fusibile piatto 15A
- 6 Presa di ricarica / LED
- 7 Illuminazione
- 8 Vano di conservazione accessori
- 9 Indicatore di pressione compressore
- 10 Interruttore ON/OFF illuminazione
- 11 Interruttore ON/OFF compressore
- 12 Presa accendisigari
- 13 Interruttore ON/OFF trasformatore di tensione
- 14 Presa 230V
- 15 Cavo di avviamento di soccorso rosso (+)
- 16 Triangolo di pericolo (integrato)



Accessori (Fig. 3)

- 20 Tubo spiralato dell'aria
- 21 Adattatore lungo
- 22 Adattatore corto
- 23 Adattatore palloni
- 24 Fusibile piatto
- 25 Adattatore valvola bicicletta
- 26 Carica batteria da 230 V
- 27 Cavo adattatore per autovetture

3. Utilizzo proprio

L'apparecchio è adatto per l'avviamento di soccorso di batterie di autoveicoli da 12 V (accumulatori piombo-acido) se la capacità della batteria è insufficiente o per il collegamento diretto o indiretto alla presa accendisigari di utenze da 12 V con una corrente assorbita max. di 10 A. A questo proposito osservate assolutamente le istruzioni per l'uso dell'apparecchio da collegare. Con il compressore da 12 V incorporato si possono gonfiare pneumatici di automobili, motociclette e biciclette, palloni sportivi e piccoli palloni da spiaggia, piccoli materassini gonfiabili e simili.

Il trasformatore di tensione serve esclusivamente alla trasformazione della tensione continua di 12 V della batteria (di avviamento) integrata in tensione alternata modificata di 230 V / 50 Hz. A causa del peso ridotto e della struttura compatta è possibile usare l'apparecchio in macchina, camper, ecc. La tensione di uscita dell'apparecchio corrisponde alla tensione dell'energia per usi domestici.

I trasformatori di tensione sono l'ideale per l'esercizio di apparecchi elettrici come per es. notebook, console giochi, dispositivi audio, o per la ricarica di batterie di cellulari o notebook. Osservate assolutamente eventuali avvertenze sulle limitazioni del collegamento a trasformatori di tensione con onda sinusoidale modificata contenute nelle istruzioni per l'uso dell'apparecchio da collegare.

L'apparecchio non è adatto a utenze, comandi e dispositivi di regolazione capacitivi.

L'apparecchio deve essere usato solamente per lo scopo a cui è destinato. Ogni altro tipo di uso che esuli da quello previsto non è conforme.

L'utilizzatore/l'operatore, e non il costruttore, è responsabile dei danni e delle lesioni di ogni tipo che ne risultino.

Tenete presente che i nostri apparecchi non sono stati costruiti per l'impiego professionale, artigianale o

industriale. Non ci assumiamo alcuna garanzia se l'apparecchio viene usato in imprese commerciali, artigianali o industriali, o in attività equivalenti.

4. Caratteristiche tecniche

Batteria:	12V/17 Ah
Tensione in uscita/max. corrente assorbita:	12V/15A tramite 1 presa accendisigari

Alimentatore

Entrata:	Tensione nominale: 230V ~ 50Hz
Uscita:	Tensione in uscita: 15 V DC
Corrente nominale:	1.000 mA
Potenza nominale:	15 VA
Illuminazione:	12 LED
Compressore:	max. 18 bar
Avviamento di soccorso:	12 V / max. 600 A (3 s)

Inverter

Tensione nominale in entrata:	12 V DC
Potenza di picco in uscita (25ms):	200 W
Potenza in uscita (ca. 25 min.):	100 W
Potenza continua in uscita (ca. 90 min.):	80 W
Tensione in uscita:	230 V
Frequenza in uscita:	onda sinusoidale modificata 50 Hz
Rendimento max.:	90%
Corrente assorbita a vuoto:	400 mA
Tensione in entrata:	> 10,5 V; < 15 V
Temperatura dell'ambiente operativo:	da 0°C a + 40°C
Segnale di/disinserimento per surriscaldamento:	55°C +/- 5°C
Temperatura di riavvio (automatico)	30°C +/- 5°C



5. Ricarica dell'accumulatore di energia (Fig. 1)

(Attenzione! Tutti gli interruttori devono essere portati in posizione "0").

Avvertenza: azionando il pulsante (4) i LED (3) segnalano lo stato di carica (verde = carica / rosso = scarica) della batteria incorporata.

5.1 Ricarica dell'accumulatore di energia con alimentatore

1. Collegate il cavo di alimentazione dell'alimentatore accluso con la presa di ricarica batteria (6).
2. Inserite l'alimentatore in una presa 230V/50Hz. Il LED è illuminato.

5.2 Ricarica della carica batteria con il cavo dell'adattatore del veicolo

È possibile caricare la carica batteria tramite la presa tipo accendisigari della vettura.

ATTENZIONE: La batteria del carica batteria viene caricata fino a circa 12 V. il processo di ricarica dovrebbe avvenire soltanto mentre il veicolo è in marcia dato che la batteria della vettura viene scaricata. Non avviate mai il veicolo se il cavo dell'adattatore della vettura è collegato alla presa accendisigari.

Inserite il connettore 12V del cavo dell'adattatore della vettura in dotazione nella presa accendisigari e l'altra estremità nella presa di ricarica "(6)" dell'accumulatore di energia.

6. Uscite

Uscita da 12V del collegamento della presa accendisigari.

Max. 10 ampere

- L'uscita da 12 V (Fig. 1 /Pos. 12) può essere sollecitata con al max. 10A, cioè avete a disposizione al max. 10A.
- Badate quindi ai valori di potenza e corrente assorbita dell'utenza per non sovraccaricare l'accumulatore di energia. Se conoscete soltanto i valori di potenza dell'utenza potete calcolare in modo molto semplice la corrente max.

Esempio di calcolo

Utenza: 12V / 50W

La corrente assorbita è pari a
 $50W / 12V = 4,17A$

- Il cavo dell'accendisigari in dotazione può essere usato per collegare un'utenza adatta.
- Per impiegare l'uscita da 12V rimuovete il tappo protettivo e collegate l'utenza.

Badate ai valori di tensione e corrente degli apparecchi da alimentare per non sovraccaricare l'accumulatore di energia.

Un sovraccarico potrebbe danneggiare l'apparecchio in modo irreparabile.

L'interruttore ON/OFF (2) per il cavo di avviamento di soccorso deve trovarsi in posizione "0".

7. Azionamento dell'illuminazione

Per inserire l'illuminazione procedete nel modo seguente

L'illuminazione (Fig.1 /Pos. 7) viene inserita ovvero disinserita tramite l'interruttore (Fig. 1/Pos. 10).

8. Avviamento di soccorso per il veicolo a motore

- I cavi di ricarica con le pinze di connessione si trovano a lato dell'apparecchio.
- Se i cavi di ricarica non vi servono, non rimuoveteli dall'apparecchio.
- Attenzione! Pericolo di cortocircuito in caso di contatto con le pinze.
- L'accumulatore di energia può essere usato come avviamento di soccorso solo nel caso la batteria del veicolo a motore sia parzialmente scarica. Ciò significa che potete fornire alla batteria solo una capacità limitata.
- **L'accumulatore di energia non è adatto per l'avviamento di batterie completamente scariche!**

Per impedire cortocircuiti involontari nel caso di contatto tra la batteria dell'autovettura e altri elementi del veicolo, i morsetti sono isolati. Si devono assolutamente evitare cortocircuiti.

Il dispositivo per l'avviamento di soccorso dell'accumulatore di energia rappresenta un ottimo aiuto in caso di difficoltà di avviamento per una capacità insufficiente della batteria dell'autovettura. Facciamo presente che i veicoli dispongono già nell'equipaggiamento standard di numerosi componenti elettronici (come per es. ABS, ASR, pompa di iniezione, computer di bordo e telefono dell'auto). L'aumento della tensione di avviamento e il



verificarsi di picchi di tensione può causare eventuali difetti nei componenti elettronici durante l'operazione di avviamento. I danni conseguenti che derivano dall'avviamento di soccorso non possono essere coperti dalla garanzia del prodotto. Tenete comunque presenti le indicazioni nelle istruzioni per l'uso dell'auto, della radio, del telefono dell'auto ecc.

Attenzione! Solo se l'accumulatore di energia è completamente carico e a piena capacità può essere usato per l'avviamento di soccorso.

Impiego dell'accumulatore di energia per l'avviamento di soccorso

1. Collegate il cavo rosso (+) dell'accumulatore di energia con il polo positivo (+) della batteria dell'auto.
2. Collegate il cavo nero (-) dell'accumulatore di energia con la massa del veicolo, per es. collegare il morsetto al nastro di massa o ad un altro punto nudo del gruppo motore, il più lontano possibile dalla batteria per impedire che il gas tonante eventualmente creatosi possa infiammarsi.
3. L'interruttore (Fig. 1/Pos. 2) deve essere portato in posizione "ON" nel caso di avviamento di soccorso.
4. Inserire l'accensione, attendere ca. 5 min. **NON AVVIARE!**
5. Ora è possibile eseguire un tentativo di avviamento del motore con l'accumulatore di energia collegato. Badate che il tentativo di avviamento non duri più di 3 secondi, perché all'avviamento scorre una corrente molto elevata.
6. Per prima cosa rimuovete la pinza di connessione dal nastro di massa (polo negativo).
7. Poi rimuovete il cavo di avviamento di soccorso dal polo positivo (+) della batteria dell'auto.
8. Dopo tale tentativo di avviamento, l'accumulatore di energia deve essere nuovamente caricato.

9. Controllo dello stato della batteria (Fig. 1)

I LED (3) forniscono informazioni sullo stato di carica della batteria incorporata. Azionando il pulsante (4), i LED si illuminano da verde a rosso.

Rosso

La batteria è scarica. Questo stato si può presentare ad es. dopo avere aiutato ad avviare un altro veicolo. La batteria deve essere assolutamente ricaricata. Se l'apparecchio continua ad essere utilizzato, questo può provocare danni alla batteria. Per assicurare la durata della batteria, essa dovrebbe essere ricaricata

ogni 3-5 mesi indipendentemente dall'uso.

10. Compressore da 12 volt

10.1 Gonfiare i pneumatici

Avvertenza! Usate un manometro per controllare la pressione effettiva dei pneumatici. Rispettate assolutamente le istruzioni del veicolo per gonfiare i pneumatici.

1. Togliete il tappo dalla valvola.
2. Aprite il vano di conservazione accessori e collegate il tubo spiralato dell'aria con il tubo flessibile del compressore.
3. Avvitare il raccordo del tubo spiralato alla valvola del pneumatico.

10.2 Gonfiare i materassini pneumatici etc.

Attenzione! A causa delle caratteristiche del materiale di materassini pneumatici, gommoni etc. non è possibile fornire delle indicazioni esatte per la pressione dell'aria. Fate perciò attenzione a non gonfiare troppo questi oggetti dato che potrebbero scoppiare.

- Scegliete l'adattatore adeguato ed avvitatelo al raccordo del tubo flessibile dell'aria.

10.3 Messa in esercizio del compressore

Attenzione! Prima della messa in esercizio del compressore leggete le "Avvertenze importanti" riportate al punto 1. Dopo una durata di lavoro del compressore di 10 min. è necessaria una pausa di raffreddamento di 20 minuti.

- Prima dell'accensione controllare il manometro della pressione (Fig. 1 /Pos. 9).
- Per inserire portare su I l'interruttore ON/OFF (Fig. 1 /Pos. 11).
- Per disinserire portare su 0 l'interruttore ON/OFF (Fig. 1 /Pos. 11).

11. Trasformatore di tensione

11.1. Prima della messa in esercizio

- Prima di inserire la spina nella presa di corrente assicuratevi che i dati sulla targhetta di identificazione corrispondano a quelli di rete dell'utenza da 230 V.
- Staccate sempre la spina di rete prima di ogni regolazione sull'utenza da 230 V.

Avvertenze

- Rispettate i valori della potenza in uscita e della potenza di picco in uscita (potenza di avviamento) indicate. Non collegate apparecchi



che richiedono una potenza superiore.

- Tenete presente che gli apparecchi a motore elettrico (per es. trapano, ecc.) richiedono una potenza di avviamento notevolmente maggiore rispetto a quella indicata sulla loro targhetta di identificazione. Può essere perciò necessario accendere e spegnere più volte il trasformatore di tensione. Se tuttavia l'utenza da 230 V non si avvia, è possibile non possa essere usata a causa dell'elevata potenza di avviamento.
- Ad ogni presa deve essere collegata solamente un'utenza da 230 V.
- Non è consentito l'impiego di prese multiple.

Caratteristiche

- **Protezione da sovratensione / cortocircuito**
- **Protezione da sottotensione**
- **Protezione da surriscaldamento**
- **Allarme acustico**

11.2 Funzionamento

11.2.1 Accensione/Spengimento del trasformatore di tensione

- Per l'inserimento portate l'interruttore ON/OFF (Fig. 2/Pos. 13) in posizione "ON" (I). Il LED rosso si illumina, il trasformatore di tensione è acceso e pronto per l'uso.
- Per spegnerlo portate l'interruttore ON/OFF in posizione "OFF" (0). Il LED rosso si spegne, il trasformatore di tensione è spento.

11.2.2 Spegnimento in caso di errore

Nei seguenti casi il trasformatore di tensione si spegne automaticamente

- Tensione in entrata scende al di sotto di 10-10,5 V
- L'apparecchio si surriscalda.

In questi casi spegnete l'apparecchio tramite il tasto ON/OFF e staccate l'utenza da 230 V collegata. Controllate che tutte le aperture di ventilazione del trasformatore di tensione siano libere e riaccendete il trasformatore di tensione dopo ca. 10 minuti di attesa.

12. Manutenzione e cura

- Per tutte le operazioni di pulizia e manutenzione si deve disinserire l'accumulatore di energia e staccare tutti i collegamenti dall'apparecchio.
- Per la pulizia della superficie utilizzate per quanto possibile soltanto un panno morbido e asciutto e non fate uso di solventi aggressivi. Se assolutamente necessario potete togliere lo sporco con una spugna leggermente inumidita.

13. Riparazione

In caso di anomalie fate controllare l'apparecchio soltanto da uno specialista autorizzato oppure da un'officina assistenza clienti.

14. Ordinazione dei pezzi di ricambio

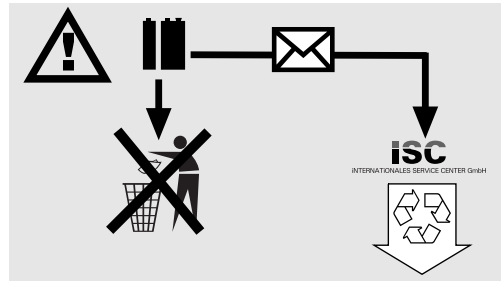
In caso di ordinazione di pezzi di ricambio è necessario indicare quanto segue:

- tipo di apparecchio
- numero di articolo dell'apparecchio
- numero di identificazione dell'apparecchio
- numero del pezzo di ricambio richiesto

Per i prezzi e le informazioni attuali si veda www.isc-gmbh.info

15. Smaltimento

L'apparecchio, gli accessori e l'imballo devono venire smaltiti in modo ecologico. Le parti in plastica portano i rispettivi contrassegni per il riciclaggio separato.



L'carica batterie e le apparecchiature elettriche a batteria contengono dei materiali nocivi per l'ambiente. Non smaltite le apparecchiature a batteria della Einhell insieme ai rifiuti domestici. Se gli utensili presentano difetti o sono usurati togliete il carica batteria e speditelo alla iSC GmbH, Eschenstraße 6, D-94405 Landau oppure spedite l'intero utensile a batteria, se il carica batteria non può essere separato. Soltanto così il costruttore ne garantisce uno smaltimento appropriato.

⚠ ¡Atención!

Al usar aparatos es preciso tener en cuenta una serie de medidas de seguridad para evitar lesiones o daños. Por este motivo, es preciso leer atentamente este manual de instrucciones/advertencias de seguridad. Guardar esta información cuidadosamente para poder consultarla en cualquier momento. En caso de entregar el aparato a terceras personas, será preciso entregarles, asimismo, el manual de instrucciones/advertencias de seguridad. No nos hacemos responsables de accidentes o daños provocados por no tener en cuenta este manual y las instrucciones de seguridad.

1. Advertencias importantes!

- Antes de poner en funcionamiento la unidad energética comprobar que no esté dañada.
- Respetar el valor de tensión de red (230 V ~50Hz).
- Es preciso tener en cuenta que la manipulación indebida de aparatos eléctricos puede conllevar peligros que los niños serían incapaces de reconocer.
- Mantener a los niños alejados de las baterías de coches y unidades energéticas.
- La reparación o sustitución de piezas defectuosas o dañadas debe correr a cargo de un taller de atención al cliente, a menos que en el manual de uso se indique lo contrario. Los interruptores averiados deben sustituirse en un taller de asistencia técnica al cliente.
- Proteger de la lluvia, de las salpicaduras y de la humedad.
- No colocar sobre suelo caldeado.
- Si no usa el aparato manténgalo siempre desconectado.
- Llevar guantes resistentes a los ácidos y gafas protectoras cada vez que se desee cargar la batería, así como rellenarla de ácido o agua destilada. ¡El ácido corrosivo puede causar heridas considerables!
- **¡Cuidado!** El ácido de la batería es corrosivo. Las salpicaduras de ácido sobre la piel o la ropa deberán lavarse de inmediato con agua y jabón. Las salpicaduras de ácido deben enjuagarse de inmediato con agua (en menos de 15 min) y consultar a un médico.
- No utilizar ropa sintética al cargar la batería de coche, de esta forma se evitará la formación de chispas por descargas electrostáticas.
- ¡Atención! Evitar llamas y chispas. Al cargar la batería se produce un gas explosivo.
- La unidad energética contiene componentes

como, por ejemplo, interruptor y fusible, que podrían generar un arco voltaico e incluso chispas. Asegurar que el garaje o el recinto estén bien ventilados.

- ¡Atención! Si se percibe un fuerte olor a gas, existe peligro inminente de explosión; no desconectar el aparato ni desenganchar las pinzas de carga. Ventilar de inmediato el recinto. Llevar la batería a que la compruebe un taller de servicio de asistencia al cliente.
- No cargar varias baterías a la vez.
- No cargar baterías no recargables.
- Observar las advertencias del fabricante de baterías.
- Al cargar una batería se tendrán en cuenta las instrucciones y datos del fabricante de la misma.

Transformador de tensión

- Antes de la puesta en marcha es imprescindible tener en cuenta el manual de instrucciones! Usar el aparato únicamente según se describe en este manual. No está permitido cualquier otro uso.
- Guardar bien las instrucciones y, en caso necesario, entregárselas a un tercero.
- No utilizar nunca el aparato en un ambiente húmedo.
- No abrir jamás el aparato ni entre en contacto con piezas con tensión aplicada: **¡Peligro de muerte!**
- No manejar jamás el aparato con las manos húmedas.
- No se puede poner en funcionamiento el aparato en espacios donde se utilicen o almacenen gases o productos inflamables (p. ej., disolventes, etc.).
- Mantener alejados del aparato aquellos gases o productos altamente inflamables.
- No introducir objetos en los orificios del aparato. – Peligro de descarga eléctrica y daños en el aparato.
- Mantener alejados del aparato a los niños, así como a las personas que se encuentren bajo los efectos de medicamentos o alcohol.
- Los trabajos de mantenimiento y reparación sólo deben ser realizados por personal especializado autorizado.
- El aparato no puede entrar en contacto con agua u otros líquidos: ¡peligro de muerte!
- La caja podría recalentarse si el aparato está en funcionamiento durante tiempo prolongado. Colocar el aparato de manera que sea imposible que se caliente demasiado.
- A los niños o personas débiles sólo les está permitido el uso de la máquina bajo la supervisión de un adulto.
- Los niños no deben jugar con el aparato.

E

- Asegurarse de que el aparato se encuentre en un posición segura. El aparato debe colocarse de tal forma que no pueda volcarse o caerse.
- Para conducciones de cables en paredes con cantos afilados, utilizar pasamuros especiales.
- No colocar los cables sueltos o doblados cerca de materiales conductores de electricidad.
- No tirar de los cables eléctricos ni exponerlos a una carga de tracción.
- Los cables de 230 V no deben colocarse junto con cables de corriente continua de 12 V en el mismo conducto o canal de cable.
- Fijar siempre bien los cables eléctricos.
- Colocar los cables eléctricos de forma que no exista riesgo de tropezarse con ellos o dañarlos.
- Comprobar que el aparato haya sido suministrado en buen estado. No conectar el aparato en caso de que haya sufrido algún daño.
- No cubrir nunca el aparato. Las entradas y salidas de aire deben estar siempre libres de obstáculos.
- No conectar nunca la salida de 230 V del transformador de tensión a otra fuente de corriente de 230 V.
- Si los dispositivos de protección integrados se disparan, las piezas continúan teniendo tensión.
- Observar siempre las indicaciones de seguridad del dispositivo consumidor conectado de 230 V.

Compresor

- No usar nunca aire comprimido para limpiarse la ropa.
- No apuntar ni a personas ni a animales con el aire comprimido en marcha.
- Mantener siempre limpia la rejilla de ventilación.
- El compresor no debe aspirar polvo ni otras impurezas.
- No emplear el compresor para inflar neumáticos de alta presión como, por ejemplo, neumáticos de camiones, tractores o remolques.
- Si desea inflar varios neumáticos, deje que el compresor descansa unos 20 minutos entre neumático y neumático. No dejar que el aparato funcione más de 10 minutos seguidos.

¡Importante!

- La unidad energética está equipada de un acumulador de plomo-gel que no requiere mantenimiento alguno. El acumulador se suministra ya parcialmente cargado.
- ¡Antes de la primera puesta en marcha es preciso recargar por completo el acumulador de la unidad energética!
- El acumulador se descarga automáticamente si la unidad energética deja de usarse por algún tiempo.

- Para recargar utilizar únicamente la fuente de alimentación suministrada.
- El triángulo de peligro no corresponde a la norma CEE.

Eliminación de residuos:

Baterías: deben eliminarse llevándolas puntos de recogida especiales o entidades de recogida de desechos especiales.
Informarse en cualquier entidad local.

Protección del medio ambiente

Tener en cuenta que no está permitido tirar a la basura casera ni el material de embalaje ni los acumuladores usados o defectuosos. Eliminar siempre estos desechos de la manera correcta.

2. Descripción de aparato (fig. 1 / 2)

- 1 cable de ayuda de arranque negro (-)
- 2 Interruptor ON/OFF cable de ayuda de arranque
- 3 Indicación del estado de carga de la batería
- 4 Pulsador para la indicación de estado de carga de la batería
- 5 Fusible plano 15A
- 6 Hembra de carga / LED
- 7 Iluminación
- 8 Compartimento para guardar accesorios
- 9 Indicación de presión del compresor
- 10 Interruptor ON/OFF de la iluminación
- 11 Interruptor ON/OFF del compresor
- 12 toma de corriente del encendedor
- 13 Interruptor ON/OFF del transformador de corriente
- 14 Toma de corriente de 230 V
- 15 Cable de ayuda de arranque rojo (+)
- 16 Triángulo de peligro (integrado)

Accesorios (fig. 3):

- 20 Manguera espiral de aire
- 21 Adaptador largo
- 22 Adaptador corto
- 23 Adaptador para balones
- 24 Fusible plano
- 25 Adaptador para válvula de bicicleta
- 26 Cargador de 230 V
- 27 Cable adaptador para automóvil

3. Uso adecuado

El aparato resulta ideal como ayuda para arranque de baterías de 12 V (baterías de plomo) cuando éstas estén semidescargadas, así como para conectar directa o indirectamente los dispositivos consumidores de 12 V con un consumo máx. 10 A al encendedor del coche. Tener en cuenta el manual de instrucciones del aparato a conectar. Con el autocompresor integrado de 12 V se pueden inflar ruedas de coche, moto, bicicleta, balones, así como pelotas de agua pequeñas, colchonetas pequeñas y similares.

El transformador de tensión sirve exclusivamente para transformar la tensión continua de 12 V de la batería de arranque integrada en una tensión alterna modificada de 230 V / 50 Hz. Gracias a su peso reducido y estructura compacta, el aparato puede instalarse en automóviles, autocaravanas, etc. La tensión de salida del aparato corresponde a la tensión doméstica.

Los transformadores de tensión son ideales para operar aparatos eléctricos como por ejemplo ordenadores portátiles, videoconsolas o aparatos de sonido, o para cargar, por ejemplo, baterías de móvil u ordenadores portátiles. Es preciso observar las advertencias de restricciones para la conexión a transformadores de tensión con onda senoidal modificada que puedan aparecer en el manual de instrucciones del aparato que se quiere conectar.

El aparato no está diseñado para dispositivos consumidores capacitativos, sistemas de mando y control.

El aparato sólo debe emplearse para aquellos casos para los que se ha destinado su uso. Cualquier otro uso no será adecuado. En caso de uso inadecuado, el fabricante no se hace responsable de daños o lesiones de cualquier tipo; el responsable es el usuario u operario de la máquina.

Es preciso tener en consideración que nuestro aparato no está indicado para un uso comercial, industrial o en taller. No asumiremos ningún tipo de garantía cuando se utilice el aparato en zonas industriales, comerciales o talleres, así como actividades similares.

4. Características técnicas

Acumulador:	12V/17 Ah
Tensión de salida / Consumo máximo de corriente:	12V/15A a través de 1 toma de corriente del encendedor

Fuente de alimentación:

Entrada:	Tensión nominal: 230 V ~ 50 Hz
Salida:	Tensión de salida: 15 V DC
Corriente nominal:	1000 mA
Potencia nominal:	15 VA
Alumbrado:	12 LED
Compresor:	máx. 18 bar
Ayuda de arranque:	12 V / máx. 600 A (3 s)

Inversor:

Tensión nominal de entrada:	12 V DC
Tensión de salida punta (25ms):	200 W
Tensión de salida (aprox. 25 min.):	100 W
Tensión de salida continua (aprox. 90 min.):	80 W
Tensión de salida:	230 V
Frecuencia de salida:	Onda senoidal modificada de 50 Hz
Rendimiento máx.:	90%
Consumo de corriente en marcha en vacío:	400 mA
Tensión de entrada:	> 10,5 V; < 15 V
Temperatura ambiente de servicio:	0°C - + 40°C
Señal / desconexión por sobrecalentamiento:	55°C +/- 5°C
Temperatura de re arranque (automático):	30°C +/- 5°C

E**5. Carga de la unidad energética (fig. 1)**

(¡Atención! Deben colocarse todos los interruptores en la posición "0".)

Advertencia: Al pulsar el botón (4), los LED (3) muestran el nivel de carga del acumulador integrado (verde = totalmente cargada / rojo = descargada).

5.1 Cargar la unidad energética con la fuente de alimentación

1. Conectar el cable de conexión de la fuente de alimentación suministrada a la hembra de carga del acumulador (6).
2. Enchufar la fuente de alimentación a una toma de corriente de 230V ~ 50Hz. El LED se ilumina.

5.2 Cargar la unidad energética con cable de adaptador para automóvil

Se puede cargar la unidad energética mediante el enchufe para el encendedor de cigarrillos del automóvil.

ATENCIÓN: el acumulador de la unidad se carga hasta unos 12 V. El proceso de carga solo debería efectuarse durante la marcha, ya que, de lo contrario, se descarga la batería del automóvil. No poner nunca el vehículo en marcha estando el cable adaptador para automóvil todavía conectado al enchufe del encendedor.

Introducir el enchufe de 12 V del cable adaptador para automóvil adjunto en la conexión para encendedor y, el otro extremo, en la hembra de carga "(6)" de la unidad energética.

6. Salidas**Salida 12V a través de la conexión del encendedor.**

máx. 10 amperios:

- La salida de 12V (fig. 1 /pos. 12) puede aguantar un máx. de 10 A, es decir, sólo se dispone de un máximo de 10 A.
- Por este motivo, tener en cuenta los valores de potencia y de corriente de alimentación del dispositivo consumidor para no sobrecargar la unidad energética. Si sólo conoce los datos de potencia del dispositivo consumidor, se podrá calcular fácilmente la corriente máxima.

Ejemplo: Dispositivo consumidor: 12V / 50W
La corriente de alimentación es de:
50W / 12V = 4,17A

- El cable del encendedor suministrado se puede utilizar para conectar un dispositivo consumidor adecuado.
- Para utilizar la salida 12V simplemente retirar la tapa protectora y conectar el dispositivo consumidor.

Comprobar primero los valores de tensión y voltaje que requieren los aparatos que se desean recargar con el fin de evitar sobrecargar la unidad energética.

Una sobrecarga puede eventualmente provocar la destrucción del aparato.

El interruptor ON/OFF (2) para el cable de ayuda de arranque debe encontrarse en la posición "0".

7. Accionamiento de la iluminación

Para activar la iluminación, seguir los siguientes pasos:

La iluminación (fig. 1/pos. 7) se enciende o apaga pulsando el interruptor (fig. 1/pos. 10).

8. Ayuda de arranque para el vehículo

- Los cables de carga con las pinzas se hallan en la parte posterior del aparato.
- Si no se necesitan los cables no extraerlos del aparato.
- ¡Atención! Existe peligro de cortocircuito al tocar las pinzas.
- La unidad energética sólo puede utilizarse como ayuda de arranque si la batería está solamente medio descargada. Esto significa que se dispone de una capacidad limitada para recargar la batería del vehículo.
- **¡No se recomienda el uso de la unidad energética para cargar baterías totalmente descargadas!**

Los bornes están aislados para evitar cortocircuitos accidentales entre la batería del vehículo y las piezas de éste durante la conexión. Es imprescindible evitar cortocircuitos.

El equipo de ayuda de arranque de la unidad energética es una gran ventaja a la hora de recargar una batería semidescargada y conseguir así que el vehículo se ponga en marcha.

Advertimos que los vehículos en su equipamiento estándar disponen de numerosos componentes electrónicos (como. p. ej., ABS, ASR, bomba de

inyección, ordenador de a bordo y teléfono móvil). El incremento de la tensión o los picos que puedan aparecer en el momento de hacer el arranque pueden dañar los componentes electrónicos del vehículo. Cualquier daño que se produzca a razón de lo indicado arriba no queda cubierto por la responsabilidad de producto. Es preciso observar las advertencias que se hallan en los manuales del vehículo, de la radio, del teléfono móvil, etc.

¡Atención! Solo si la unidad energética está cargada con su capacidad máxima se podrá prestar ayuda de arranque.

Uso de la unidad energética como ayuda de arranque:

1. Conectar el cable rojo (+) de la unidad energética al polo positivo (+) de la batería del coche.
2. Conectar el polo negativo (-) de la unidad energética con la masa del vehículo, por ej. a la cinta de masa o sobre una superficie al descubierto en el bloque del motor, haga la conexión lo más lejos posible de la batería con el fin de evitar que se encienda el gas detonante que pueda formarse en el proceso.
3. Para la ayuda de arranque, el interruptor (fig. 1/pos. 2) debe encontrarse en la posición "ON".
4. Conectar el encendido, esperar unos 5 minutos. ¡NO ARRANCAR!
5. Ahora podrá intentar arrancar el vehículo manteniendo la unidad energética conectada. Es imprescindible comprobar que el intento de arranque no dure más de 3 segundos, ya que el flujo de corriente es extremadamente elevado en este proceso.
6. Primero desconectar la pinza de la cinta de masa (polo negativo).
7. A continuación retirar el cable del polo positivo (+) de la batería.
8. Después de este intento de arranque deberá proceder a recargar de nuevo la unidad energética.

9. Control del estado del acumulador (fig. 1)

El LED (3) informa sobre el nivel de carga del acumulador integrado. Al pulsar el botón (4), los LED se iluminan en verde o en rojo.

Rojo

El acumulador está totalmente descargado. Es posible que se encuentre en este estado tras un proceso de ayuda de arranque. Es preciso cargar de inmediato el acumulador. El acumulador podría

dañarse si no se recarga y se sigue utilizando el aparato. Para que se cumpla el periodo de vida previsto para el acumulador, se recomienda recargarlo cada 3 o 5 meses, independientemente del uso que se haya hecho de él.

10. Compresor de 12 voltios

10.1 Inflar neumáticos

¡Advertencia! Utilizar el aparato de medición de la presión del aire para comprobar la presión de los neumáticos. Es preciso observar las instrucciones del vehículo.

1. Retirar el capuchón de la válvula.
2. Abrir el compartimento para guardar accesorios y conectar la manguera espiral de aire a la manguera del compresor.
3. Enroscar el terminal de empalme de la manguera espiral en la válvula del neumático.

10.2 Inflar colchonetas, etc.

¡Advertencia! Debido a las propiedades del material de las colchonetas inflables, botes neumáticos, etc. no se pueden indicar datos concretos de la presión del aire. Por este motivo, asegurarse de no inflar demasiado el objeto en cuestión para evitar reventarlo.

- Elegir el adaptador adecuado y enroscarlo al terminal de empalme de la manguera de aire.

10.3 Puesta en marcha del compresor

¡Advertencia! Antes de poner en marcha el compresor leer las "Advertencias importantes" incluidas en el apartado 1. Tras 10 minutos de funcionamiento, detener el compresor y dejar que se enfríe durante 20 minutos.

- Antes de comprobar el compresor, comprobar el manómetro (fig. 1 / pos. 9) .
- Para conectarlo, poner el interruptor ON/OFF (fig. 1/pos. 11) en la posición I.
- Para desconectarlo, poner el interruptor ON/OFF (fig. 1/pos. 11) en la posición 0.

E**11. Transformador de tensión****11.1. Antes de la puesta en marcha**

- Antes de conectar la máquina, asegurarse de que los datos de la placa de identificación coincidan con los datos de la red eléctrica del dispositivo consumidor de 230 V.
- Desenchufar el aparato antes de realizar ajustes en el dispositivo consumidor de 230 V.

Instrucciones:

- Tener en cuenta los valores de la potencia de salida y la potencia punta de salida (potencia de arranque). No deben conectarse aparatos que requieran mayor potencia.
- Tener en cuenta que los aparatos con motor eléctrico (p.ej.: taladros) necesitan una potencia de arranque bastante mayor a la indicada en su placa de identificación. Por ello, puede ser necesario conectar y desconectar varias veces el transformador de tensión. Si a pesar de ello el dispositivo consumidor de 230 V no arranca, no puede utilizarse debido a la alta potencia de arranque.
- En cada toma de corriente sólo puede conectarse un dispositivo consumidor de 230 V.
- No está permitido el uso de regletas de enchufes.

Características:

- **Protección contra sobrecorriente y cortocircuitos**
- **Protección contra subtensión**
- **Protección contra sobrecalentamiento**
- **Alarma acústica**

11.2 Manejo**11.2.1 Conexión/desconexión del transformador de tensión**

- Para conectar el transformador, llevar el interruptor ON/OFF (fig. 2 / pos. 13) a la posición "On" (I). El LED rojo se ilumina, el transformador de tensión está conectado y listo para el funcionamiento.
- Para desconectar el transformador, llevar el interruptor ON/OFF a la posición "Off" (0). El LED rojo se apaga, el transformador de tensión está desconectado.

11.2.2 Desconexiones en caso de avería

Bajo determinadas circunstancias, el transformador de tensión se desconecta automáticamente:

- La tensión de entrada desciende por debajo de los 10 – 10,5 V
- El aparato se sobrecalienta.

En estos casos, desconectar el aparato mediante el

interruptor On/Off y retirar el dispositivo consumidor de 230 V conectado. Comprobar que todos los orificios de ventilación del transformador de tensión esté libres de obstáculos y, transcurridos aprox. 10 min., volver a conectar el transformador.

12. Mantenimiento y cuidados

- Antes de comenzar cualquier trabajo de limpieza o mantenimiento deberá apagarse la unidad energética y desenchufar cualquier conexión al aparato.
- Para limpiar la superficie utilizar siempre un trapo suave y seco. No usar disolventes. En caso necesario, limpiar la suciedad con un trapo húmedo.

13. Reparación

En caso de que se produjeran averías, llevar el aparato a un especialista autorizado o un taller de servicio técnico.

14. Pedido de piezas de repuesto

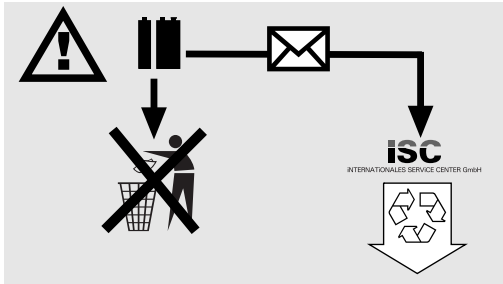
Cuando se pasa pedido de las piezas de repuesto, es preciso indicar los siguientes datos:

- Tipo de aparato
- Número de artículo del aparato
- Número de identificación del aparato
- Número de la pieza de recambio solicitada

Los precios y la información actual se hallan en www.isc-gmbh.info

15. Eliminación de residuos:

Es necesario deshacerse del aparato, de los accesorios y del embalaje de manera ecológica para facilitar su posterior reciclaje. Las piezas de plástico están marcadas para su posterior reciclaje.



Los acumuladores y aparatos eléctricos con batería contienen materiales que pueden resultar nocivos para el medio ambiente. No deberá tirar aparatos con batería a la basura normal. Si el aparato que lleva el acumulador está defectuoso o desgastado, extraerlo y enviarlo a iSC GmbH, Eschenstraße 6 en D-94405 Landau, o, en caso de que no se pueda extraer, enviar el aparato completo. Sólo en esta empresa garantiza el fabricante que el aparato sea eliminado de forma adecuada.

FIN**△ Huomio!**

Laitteita käytettäessä tulee noudattaa tiettyjä turvallisuusvarotoimia tapaturmien ja vaurioiden välttämiseksi. Lue sen vuoksi tämä käyttöohje / nämä turvallisuusmääräykset huolellisesti läpi. Säilytä käyttöohje hyvin, jotta siinä olevat tiedot ovat myöhemminkin milloin vain käytettävissäsi. Jos luovutat laitteen muille henkilöille, ole hyvä ja anna heille myös tämä käyttöohje / nämä turvallisuusmääräykset laitteen mukana. Emme ota mitään vastuuta tapaturmista tai vaurioista, jotka ovat aiheutuneet tämän käyttöohjeen tai turvallisuusohjeiden noudattamisen laiminlyönnistä.

1. Tärkeitä ohjeita!

- Tarkasta ennen energia-aseman jokaista käyttöä, onko se vaurioitunut.
- Käytä oikeaa verkkojännitettä (230V ~ 50Hz).
- Muista, että sähkölaitteiden asiantuntemattomasta käytöstä saattaa aiheutua vaaratilanteita, joiden vakavuutta lapset eivät mahdollisesti ymmärrä.
- Pidä lapset poissa auton akun ja energia-aseman lähetyviltä.
- Vialliset tai vahingoittuneet osat tulee korjauttaa asiantuntevasti alan ammattikorjaamossa tai vaihtaa uusiin, ellei käyttöohjeessa ole nimenomaan toisin sanottu. Vahingoittuneet katkaisimet täytyy vaihtaa uusiin alan ammattikorjaamossa.
- Suojaa laite sateelta, roiskevedeltä ja kosteudelta.
- Älä aseta laitetta kuumennetulle alustalle.
- Kytke energia-aseman aina pois päältä, kun sitä ei käytetä.
- Kun lataat auton akun sekä täyttäessäsi siihen happoa tai lisätessäsi tislattua vettä, käytä aina ehdottomasti suojalaseja sekä haponkestäviä käsineitä! Syövyttävä happo aiheuttaa vakavan tapaturmanvaaran!
- **Varo!** Akkuhappo on syövyttävää. Iholle ja vaatteisiin joutuneet happoroiskeet on pestävä heti pois saippuavedellä. Silmiin joutuneet happoroiskeet on huuhdottava heti vedellä (15 min ajan) ja hakeuduttava lääkäriin hoitoon.
- Auton akkua ladattaessa ei saa käyttää synteettisistä kuiduista valmistettuja vaatteita, jotta vältetään sähköstaattisten purkautumisien aiheuttamat kipinät.
- Huomio! Vältä avotulta ja kipinöitä. Ladatessa vapautuu räjähtävää paukkukaasua.
- Energia-asemassa on rakennneosia, kuten esim. kytkimiä ja varoke, jotka saattavat aiheuttaa

valokaaren ja kipinöitä. Huolehdi ehdottomasti autotallin tai tilan hyvästä tuuletuksesta.

- Huomio! Kun havaitset pistävän kaasunhajun, on räjähdysvaara välitön. Älä sammuta laitetta, äläkä irroita latauspihtejä. Tuuleta huone heti hyvin. Anna huoltokorjaamon tarkastaa auton akku.
- Älä lataa useampia akkuja samanaikaisesti.
- Älä lataa akkuja, joita ei voi ladata.
- Noudata autonakun valmistajan antamia ohjeita.
- Noudata ajoneuvon valmistajan akun lataamisesta antamia ohjeita.

Jännitteenmuuntaja

- Ennen käyttöönottoa tulee ehdottomasti lukea käyttöohje ja noudattaa sitä! Laitetta saa käyttää ainoastaan siinä kuvatulla tavalla. Kaikkinainen muu käyttö on kielletty.
- Säilytä ohje huolella ja anna se tarvittaessa muille.
- Älä koskaan käytä laitetta kosteassa ympäristössä.
- Älä koskaan avaa laitetta ja koske jännitteellisiin osiin – **hengenvaara!**
- Älä koskaan käytä laitetta märin käsin.
- Laitetta ei saa käyttää tiloissa, joissa käytetään tai säilytetään tulenarkoja aineita (esim. liuotteita) tai kaasuja.
- Pidä helposti syttyvät aineet tai kaasut poissa laitteen lähetyviltä.
- Ei saa panna mitään vieraita esineitä laitteen aukkoihin – sähköiskun ja laitteen vahingoittumisen vaara.
- Pidä lapset ja lääkkeiden tai alkoholin vaikutuksen alaiset henkilöt poissa laitteen lähetyviltä.
- Ainoastaan valtuutettu ammattihenkilöstö saa suorittaa huoltotoimet ja korjaukset.
- Vettä tai muita nesteitä ei saa koskaan joutua laitteen päälle tai sisään – hengenvaara!
- Kotelo saattaa lämmitä pitemmän käytön aikana. Valitse laitteen paikka niin, ettei se lämpene lisää ulkoisten tekijöiden vuoksi.
- Lapset tai heikot henkilöt saavat käyttää laitetta vain valvonnassa.
- Pienet lapset eivät saa käyttää laitetta leikkikaluna.
- Huolehdi aina siitä, että laite on tukevasti paikallaan. Laite täytyy asentaa tai sen paikka valita niin, että se ei voi kaatua tai pudota.
- Jos johdot vedetään teräväreunaisen seinän läpi, täytyy käyttää erityisiä läpivientiholkkeja.
- Älä vedä johtoja irrallisina tai terävässä kulmassa sähköä johtavan materiaalin kohdalla.
- Älä vedä sähköjohdoista tai kohdista niihin vectorasitusta.
- 230 V-johtoja ei saa vetää samaan putkeen tai

kaapelikanavaan 12 V-tasavirtajohtojen kanssa.

- Kiinnitä sähköjohdot aina hyvin.
- Sähköjohdot on vedettävä niin, että niistä ei aiheudu kompastumisvaaraa eikä johtoa voi vahingoittaa.
- Tarkasta, että laite on toimitettu moitteettomassa kunnossa. Jos laitteessa on vaurioita, älä liitä sitä sähköverkkoon.
- Älä koskaan peitä laitetta. Ilman tulo- ja poistoaukkojen tulee olla aina vapaana.
- Älä koskaan yhdistä jännitteenmuuntajan 230 V-lähtöä johonkin toiseen 230 voltin virranlähteeseen.
- Kun integroidut suojalaitteet laukeavat, niin laitteen osat ovat edelleen jännitteellisiä.
- Noudata aina laitteeseen liitetyn 230 V-kuluttajan turvallisuusmääräyksiä.

Kompressori

- Älä koskaan puhdista vaatteitasi paineilmalla.
- Älä puhalla paineilmaa ihmisiä tai eläimiä kohti.
- Pidä tuuletusraot puhtaina liasta.
- Kompressori ei saa imeä pölyä tai muuta likaa.
- Älä käytä kompressoria suurpainerenkaisiin, kuten esim. kuorma-auton, traktorin tai perävaunun renkaisiin.
- Jos haluat täyttää useampia renkaita, niin anna kompressorin jäähtyä noin 20 minuutin ajan yksittäisten täyttöjen välillä. Laitteen pisin käyntiaika ei saa ylittää 10 minuuttia.

Tärkeää!

- Energia-asema on varustettu lyijygeeli-akkuvaraaajalla, joka ei tarvitse huoltoa eikä voi vuotaa. Se toimitetaan osittain ladattuna.
- Ennen ensimmäistä käyttöä täytyy energia-aseman akku ladata täyteen!
- Jos energia-asemaa ei käytetä pitempään aikaan, niin sen akku tyhjenee itseksensä.
- Käytä lataamisessa ainoastaan mukana toimitettua verkkolaitetta.
- Varoituskolmio ei vastaa ECE-standardia.

Hävittäminen

Akut: Vain erityisten keräyspisteiden tai erikoisjätteen keräyspisteiden kautta.

Tiedustele asiaa kunnanhallinnosta.

Ympäristönsuojelu

Ole hyvä ja muista, että pakkausmateriaalit ja loppuun käytetyt tai vialliset akut eivät kuulu kotitalousjätteisiin. Toimita ne aina määräysten mukaisesti hävitettäväksi.

2. Laitteen kuvaus (kuvat 1 / 2)

- 1 Käynnistysapukaapeli, musta (-)
- 2 Käynnistysapukaapelin päälle-/pois-katkaisin
- 3 Akun lataustilan näyttö
- 4 Akun lataustilan näytön painokatkaisin
- 5 Litteä varoke 15A
- 6 Latausholkki / valodiodi
- 7 Valaistus
- 8 Varusteiden säilytyslokero
- 9 Kompressorin paineennäyttö
- 10 Valaistuksen päälle-/pois-katkaisin
- 11 Kompressorin päälle-/pois-katkaisin
- 12 Savukkeensytyttimen pistorasia
- 13 Jännitteenmuuntajan päälle-/pois-katkaisin
- 14 230 V-pistorasia
- 15 Käynnistysapukaapeli, punainen (+)
- 16 Varoituskolmio (integroitu)

Varusteet (kuva 3):

- 20 Kierrevahvisteinen ilmaletku
- 21 Pitkä sovitin
- 22 Lyhyt sovitin
- 23 Pallosovitin
- 24 Litteä varoke
- 25 Polkupyöräventtiilin sovitin
- 26 230 V-latauslaite
- 27 Auton sovitinakaapeli

3. Määräysten mukainen käyttö

Laite soveltuu 12 V-käynnistysakkujen (lyijyhappoakkujen) käynnistysapuun akun tehonpuutteessa sekä sellaisten 12 V-virrankäyttäjien suoraan tai epäsuoraan liittämiseen, jotka ottavat kork. 10 A virran savukkeensytyttimen pistorasiasta. Noudata tässä ehdottomasti liitettävän laitteen käyttöohjetta. Integroidun 12 V-autokompressorin avulla voidaan auton, moottoripyörän tai polkupyörän renkaat sekä pienet vesipallot, pienet ilmapatjat ja muut sellaiset pumpata täyteen.

Jännitteenmuuntajaa saa käyttää ainoastaan integroidusta (käynnistys-) akusta saadun 12 V tasavirran muuntamiseen 230 V / 50 Hz modifioituksi vaihtovirraksi. Laite soveltuu vähäisen painonsa ja pienikokoisen rakenteensa vuoksi käytettäväksi autossa, matkailuautossa tms. Laitteen antojännite vastaa kotitalousjännitettä.

Jännitteenmuuntajilla voidaan mitä parhaiten käyttää sähkölaitteita, kuten esim. kannettavia tietokoneita, pelikonsoleita, audio-, video- ja televisiolaitteita, tai ladata esim. kännyköiden tai tietokoneiden akkuja. Ole hyvä ja noudata ehdottomasti liitettävän laitteen käyttöohjeessa mahdollisesti annettuja, modifioidulla

FIN

siniaallolla varustettujen jännitteenmuuntajien käyttöä koskevia rajoituksia.

Laite ei sovellu käytettäväksi kapasitiivisten kuluttajien, ohjausten ja säätimien kanssa.

Laitetta saa käyttää ainoastaan sille määrättyyn tarkoitukseen. Kaikkalainen tämän ylittävä käyttö ei ole määräysten mukaista. Kaikista tästä aiheutuvista vahingoista tai loukkaantumisista on vastuussa laitteen omistaja/käyttäjä eikä suinkaan sen valmistaja.

Ole hyvä ja ota huomioon, että laitteitamme ei ole suunniteltu käytettäväksi pienteollisuus-, käsityöläis- tai teollisuustarkoituksiin. Emme hyväksy mitään takuuvaateita, jos laitetta käytetään pienteollisuus-, käsityöläis- tai teollisuustyöpaikoilla tai näihin verrattavissa olevissa toimissa.

4. Tekniset tiedot

Akku: 12V/17 Ah

Lähtöjännite / virranotto korkeintaan:

12 V / 15 A 1 savukkeensytytinpistorasian kautta

Verkkolaite:

Sisääntulo: Nimellijännite: 230V ~ 50Hz

Ulostulo: Lähtöjännite: 15 V tasavirta

Nimellisvirta: 1.000 mA

Nimellisteho: 15 VA

Valaistus: 12 valodiodia

Kompressor: kork. 18 baaria

Käynnistysapu: 12 V / kork. 600 A (3 s)

Inverter:

Tulonimellijännite: 12 V DC

Huippulähtöteho (25 ms): 200 wattia

Lähtöteho (n. 25 min.): 100 wattia

Jatkuva lähtöteho (n. 90 min.): 80 wattia

Lähtöjännite: 230 V

Lähtötaajuus: 50 Hz modifioitu siniaalto

Tehokkuusaste kork.: 90%

Joutokäyntivirranotto: 400 mA

Tulojännite: > 10,5 V; < 15 V

Ympäristölämpötila käytön aikana: 0°C ... + 40°C

40

Ylikuumenemissignaali / -katkaisu: 55°C +/- 5°C

Uudelleenkäynnistyslämpötila (automaattisesti):

30°C +/- 5°C

5. Energia-aseman lataaminen (kuva 1)

(Huomio! Kaikkien katkaisimien tulee olla „0“-asennossa.)

Viite: Kun painat painonappia (4), niin valodiodit (3) näyttävät laitteessa olevan akun lataustilan (vihreä = täynnä / punainen = tyhjä).

5.1 Energia-aseman lataaminen verkkolaitteella

1. Liitä mukana toimitetun verkkolaitteen liitäntäjohto akun latauspistoliitäntään (6).
2. Työnnä verkkolaite 230V/50Hz pistorasiaan. Valodiodi syttyy palamaan.

5.2 Energia-aseman lataaminen auton sovintikaapelilla

Energia-aseman voi ladata myös auton savukkeensytyttimen kautta.

HUOMIO: Energia-aseman akku ladataan noin 12 V saakka. Lataaminen tulee suorittaa vain ajon aikana, koska auton akku tyhjenee. Älä koskaan käynnistä ajoneuvoa, jos auton sovintikaapeli on vielä liitettynä savukkeensytyttimeen.

Työnnä mukana toimitetun autosovintikaapelin 12 V-pistoke auton savukkeensytyttimeen ja sen toinen pää energia-aseman latausholkkiin „(6)“.

6. Lähtöliitännät

12 V-lähtö savukkeensytytinliitännän kautta.

Kork. 10 ampeeria:

- 12 V-lähtöä (kuva 1 / nro 12) voi kuormittaa kork. 10 ampeerilla, ts. käytettävissä on kork. 10 A.
- Ota tämän vuoksi huomioon kuluttajalaitteen teho- ja virranottoarvot, jotta et ylikuormita energia-asemaa. Jos tiedät vain kuluttajalaitteen tehotiedot, voit laskea suurimman virran hyvin yksinkertaisesti.

Laskuesimerkki:

Kuluttaja: 12V / 50W

Ottovirran määrä on: 50W / 12V = 4,17A

- Mukana toimitettua savukkeensytytinkaapelia voidaan käyttää sopivan kuluttajan liittämiseen.
- Kun haluat käyttää 12 V-lähtöä, ota suojatulppa

pois ja liitä kuluttajasi liitäntään.

Ota huomioon käytettävien laitteiden jännite- ja virranottoarvot, jotta et ylikuormita energia-asemaa.

Ylikuormitus saattaa aiheuttaa laitteen tuhoutumisen.

Käynnistysapukaapelin päälle-pois-katkaisimen (2) tulee olla „0“-asennossa.

7. Valaistuksen toimennus

Kun haluat kytkeä valaistuksen päälle, toimi seuraavasti:

Valaistus (kuva 1 / nro 7) kytketään päälle ja pois katkaisimella (kuva 1 / nro 10).

8. Moottoriajoneuvon käynnistysapu

- Napapihdeillä varustetut latauskaapelit ovat laitteen sivulla.
- Jos et tarvitse latauskaapeleita, älä ota niitä pois laitteesta.
- Huomio! Oikosulun vaara napapihteihin kosketettaessa.
- Energia-asemaa voidaan käyttää käynnistysapuna vain osaksi tyhjentyneen moottoriajoneuvon akun kohdalla. Tämä tarkoittaa sitä, että voit syöttää vain rajoitetun tehomäärän moottoriajoneuvon akkuun.
- **Energia-asema ei sovi täysin tyhjentyneiden akkujen käynnistämiseen!**

Pihtiinteet on eristetty, jotta estetään tahattomat oikosulut auton akun ja ajoneuvon osien välillä akkua liitettäessä. Oikosulkuja on ehdottomasti vältettävä.

Energia-aseman käynnistysapumahdollisuus on tervetullut apu akun riittämättömän varaustehon aiheuttamien käynnistysvaikeuksien poistamisessa. Viittaamme siihen, että ajoneuvoissa on jo vakiovarusteisina lukuisia elektronisia rakenneosia (kuten esim. ABS, ASR, polttoaineen ruiskutuspumppu, tietokoneohjaus ja autopuhelin). Korkeampi käynnistysjännite ja käynnistystapahtumassa esiintyvät jännitehuiput voivat mahdollisesti aiheuttaa vikoja elektroniisiin rakenneosiin. Käynnistysavusta aiheutuneita vaurioita ei tuotevastuu voi kattaa. Ole hyvä ja noudata autosi, radiosii, autopuhelimesi jne. käyttöohjeissa annettuja ohjeita.

Huomio! Voit antaa käynnistysapua vain kun energia-asema on ladattu täyteen varauskykyynsä.

Energia-aseman käyttö käynnistysapua annettaessa:

1. Liitä energia-aseman punainen johto (+) auton akun PLUS-napaan (+).
2. Liitä energia-aseman musta johto (-) ajoneuvon runkoon, esim. massanauhaan tai muuhun paljaaseen moottorin kohtaan. Kiinnitä pinne niin kauas akusta kuin mahdollista, jotta vältetään mahdollisesti kehittyneen paukkukaasun syttyminen.
3. Katkaisin (kuva 1 / nro 2) täytyy kääntää „ON“-asentoon käynnistysapua annettaessa.
4. Kytke sytytys päälle, odota n. 5 minuuttia. **ÄLÄ KÄYNNISTÄ AJONEUVOA!**
5. Sitten voit yrittää käynnistää moottorin energia-aseman ollessa liitettynä siihen. Muista, että käynnistysyritys ei saa kestää 3 sekuntia pitempään, koska käynnistettäessä virtaa erittäin voimakas virta.
6. Ota ensin massanauhassa olevat napapihdit (miinusnapa) pois.
7. Ota sitten käynnistysapukaapeli pois auton akun PLUS-navasta (+).
8. Tämän käynnistysyrityksen jälkeen täytyy energia-asema ladata jälleen.

9. Akun lataustilan tarkastus (kuva 1)

Valodiodit (3) ilmoittavat laitteeseen sisäänrakennetun akun lataustilan. Painettaessa nuppia (4) palavat vihreät tai punaiset valodiodit.

Punainen

Akku on tyhjentynyt. Tämä tila on mahdollinen esim. käynnistysaputapahtuman jälkeen. Akku täytyy ehdottomasti ladata uudelleen. Jos laitetta käytetään tästä huolimatta edelleen, niin akku saattaa vahingoittua. Akun kestävyys säilyttämiseksi tulee akku ladata kertaalleen aina 3-5 kuukauden välein riippumatta siitä, onko sitä käytetty.

10. 12 V-kompressor

10.1 Renkaiden täyttäminen

Viite! Käytä renkaiden todellisen paineen mittaamiseen ilmanpainemittaria. Noudata ehdottomasti ajoneuvon käyttöohjeita renkaan täyttämiseen.

- Ota venttiilin tulppa pois venttiilistä.
- Avaa varusteiden säilytyslokero ja liitä kierrevahvisteinen ilmaletku kompressorin letkuun.
- Ruuvaa kierrevahvisteisen ilmaletkun liitoskappale autonrenkaan venttiiliin.

10.2 Ilmapatjojen jne. täyttäminen

Huomio! Ilmapatjojen, kumiveneiden jne. rakenteen vuoksi ei niiden ilmanpainetta voida määrittää tarkasti. Huolehdi tämän vuoksi siitä, että niitä ei täytetä liian suurella paineella, koska ne saattavat haljeta.

- Valitse sopiva sovitin ja ruuvaa se ilmaletkun liitoskappaleeseen.

10.3 Kompressorin käynnistäminen

Huomio! Ennen kompressorin käynnistämistä ole hyvä ja lue kohdassa 1 annetut „tärkeät ohjeet“. Kun kompressorin on käynyt 10 minuutin ajan, tarvitaan 20 minuutin mittainen jäähdytystauko.

- Ennen käynnistystä tarkasta painemanometrin (kuva 1 / nro 9) lukema.
- Käynnistä laite kääntämällä päälle-pois-katkaisin (kuva 1 / nro 11) asentoon I.
- Sammuta laite kääntämällä päälle-pois-katkaisin (kuva 1 / nro 11) asentoon 0.

11. Jännitteenmuuntaja

11.1. Ennen käyttöönottoa

- Tarkasta ennen laitteen liittämistä sähköverkkoon, että tyyppikilven tiedot vastaavat 230 V-kuluttajan verkkovirtatietoja.
- Irroita aina verkkopistoke ennen kuin teet säätöjä 230 V-kuluttajalaitteeseen.

Ohjeita:

- Huomioi annetut lähtötehon ja huippulähtötehon arvot (käyntiinlähtöteho). Suuremman tehon tarvitsevia laitteita ei saa liittää muuntajaan.
- Ota huomioon, että sähkömoottorilla varustetut laitteet (esim. porakoneet jne.) tarvitsevat huomattavasti suuremman käyntiinlähtötehon kuin mitä niiden tyyppikilvessä ilmoitetaan. Tämän vuoksi saattaa olla tarpeen kytkeä jännitteenmuuntaja useamman kerran päälle ja

pois. Jos 230 V-kuluttajalaitte ei silti lähde käyntiin, ei sitä voi käyttää liian suuren käyntiinlähtötehon vuoksi.

- Kuhunkin pistorasiaan saa liittää vain yhden 230 V-kuluttajan.
- Jakelupistorasioiden käyttö on kielletty.

Ominaisuudet:

- Ylijännite- /oikosulkusuoja**
- Alijännitesuoja**
- Ylikuumentemissuoja**
- Hälytysääni**

11.2 Käyttö

11.2.1 Jännitteenmuuntajan päälle-/pois-kytkentä

- Kytke laite päälle siirtämällä päälle-/pois-katkaisin (kuva 2/nro 13) asentoon „päälle“ (I). Punainen valodiode palaa, jännitteenmuuntaja on kytketty päälle ja valmis käytettäväksi.
- Kytke laite pois päältä siirtämällä päälle-/pois-katkaisin asentoon „pois“ (0). Punainen valodiode sammuu, jännitteenmuuntaja on kytketty pois päältä.

11.2.2 Sammuttaminen häiriötapauksessa

Seuraavissa tilanteissa jännitteenmuuntaja kytkeytyy automaattisesti pois päältä:

- tulojännite laskee alle 10 – 10,5 V
- laite kuumenee liikaa.

Näissä tapauksissa on laite kytkettävä pois päälle-/pois-katkaisimella ja siihen liitetty 230 V-kuluttaja irroitettava. Tarkasta, että kaikki jännitteenmuuntajan tuuletusaukot ovat avoinna ja kytke jännitteenmuuntaja n. 10 minuutin odotusajan jälkeen jälleen päälle.

12. Huolto ja hoito

- Kaikkia puhdistus- ja huoltotoimia varten täytyy energia-asema periaatteellisesti kytkeä pois päältä ja irroittaa kaikki liitännät laitteesta.
- Käytä pinnan puhdistamiseen aina vain pehmeää kuivaa liinaa, mikäli mahdollista, eikä mitään voimakkaita liuotteita. Jos se on ehdottoman välttämätöntä, voit poistaa lian vain vähän kostutetulla rievulla.

13. Korjaukset

Jos laitteessa ilmenee häiriötä, anna ainoastaan valtuutetun alan ammattihenkilön tai ammattikorjaamon tarkastaa se.

14. Varaosatilaus

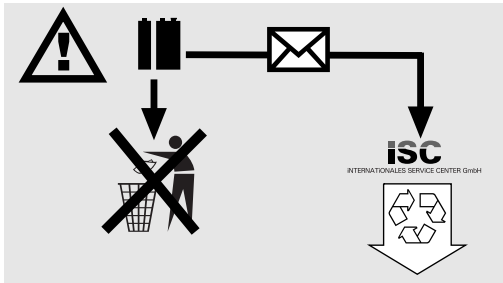
Varaosatilausta tehtäessä tulee antaa seuraavat tiedot:

- laitteen tyyppi
- laitteen tuotenumero
- laitteen tunnusnumero
- tarvittavan varaosan varaosnumero

Aktuellit hinnat ja muita tietoja löydät verkkosivustosta www.isc-gmbh.info

15. Hävittäminen

Laite, varusteet ja pakkaus tulee toimittaa ympäristöystävälliseen uusiokäyttöön. Muoviosissa on vastaavat merkinnät tyypinmukaista kierrätystä varten.



Akkuvaraajat ja akkukäyttöiset sähkölaitteet sisältävät ympäristölle vaarallisia materiaaleja. Älä heitä Einhell-akkulaitteita kotitalousjätteisiin. Jos laite on viallinen tai kulunut loppuun, ota akku pois ja lähetä se osoitteeseen ISC GmbH, Eschenstrasse 6, D-94405 Landau, tai lähetä koko akkukäyttöinen laite, jos akut on liitetty siihen erottamattomasti. Vain valmistaja voi täällä taata asianmukaisen hävittämisen.

S**⚠ Obs!**

Innan produkterna kan användas måste särskilda säkerhetsanvisningar beaktas för att förhindra olyckor och skador. Läs därför noggrant igenom denna bruksanvisning och dessa säkerhetsanvisningar. Förvara den på ett säkert ställe så att du alltid kan hitta önskad information. Om produkten ska överlätas till andra personer måste även denna bruksanvisning och dessa säkerhetsanvisningar medfölja. Vi övertar inget ansvar för olyckor eller skador som har uppstått om denna bruksanvisning eller dessa säkerhetsanvisningar åsidosätts.

1. Viktig information!

- Varje gång innan du använder energistationen måste du kontrollera att den är funktionsduglig.
- Beakta nätspänningen (230 V ~ 50 Hz).
- Tänk på att felaktig hantering av elutrustning kan leda till faror som ev. inte upptäcks av barn.
- Se till att barn inte kommer i närheten av fordonsbatteriet och energistationen.
- Defekta eller skadade delar ska repareras eller bytas ut av kundtjänstverkstad, såvida inget annat anges i bruksanvisningen. Skadade strömbrytare måste bytas ut av en kundtjänstverkstad.
- Skydda apparaten mot regn, stänkvatten och fukt.
- Ställ inte apparaten på en uppvärmd yta.
- Slå ifrån energistationen inte den inte längre används.
- Bär tvunget skyddsglasögon och syrafasta handskar när du laddar upp fordonsbatteriet och fyller på syra eller destillerat vatten. Risk för skador av frätande syra.
- **Varning!** Batterisyra är frätande. Tvätta genast av syrastänk från hud och kläder med tvållösning. Om syra har stänkt upp i ögonen, spola genast ur med vatten (15 min) och uppsök sedan läkare.
- När fordonsbatteriet laddas får du inte bära kläder av syntetiskt material. Dessa kan laddas ur elektrostatiskt och därmed bilda gnistor.
- Obs! Undvik lågor och gnistor. Explosiv knallgas bildas när batteriet laddas.
- Energistationen innehåller komponenter, t ex brytare och säkring, som kan skapa ljusbågar och gnistor. Se tvunget till att garaget eller utrymmet är tillräckligt ventilerat.
- Obs! Akut explosionsfara föreligger vid stickande gaslukt. Slå inte ifrån apparaten, ta inte av laddningsklämmorna. Ventilera genast rummet. Låt kundtjänst kontrollera fordonsbatteriet.
- Ladda inte flera batterier samtidigt.
- Försök inte ladda icke-laddningsbara batterier.
- Beakta informationen från tillverkaren av fordonsbatteriet.
- Beakta fordonstillverkarens information och instruktioner för uppladdning av batterier.

Spänningstransformator

- Beakta tvunget bruksanvisningen innan du tar transformatorn i bruk. Transformatorn får endast användas på de sätt som beskrivs i bruksanvisningen. Alla andra sätt är förbjudna.
- Förvara bruksanvisningen på en säker plats och se till att den medföljer om du säljer transformatorn vidare.
- Använd aldrig transformatorn i fuktig omgivning.
- Öppna aldrig transformatorn och rör inte vid spänningsförande delar – **livsfara!**
- Ta inte på transformatorns reglage om du har våta händer.
- Transformatorn får inte användas i rum där eldfarliga ämnen (t ex lösningsmedel eller liknande) eller gas används eller förvaras.
- Håll mycket brandfarliga ämnen och gaser på avstånd från transformatorn.
- För inte in några främmande föremål i transformatorns öppningar – risk för strömslag eller skador på transformatorn.
- Se till att barn eller personer som är påverkade av läkemedel eller alkohol inte vistas i närheten av transformatorn.
- Underhåll och reparation får endast utföras av behörig, kvalificerad personal.
- Transformatorn får aldrig komma i kontakt med vatten eller andra vätskor, varken på utsidan eller insidan. Livsfara!
- Vid längre tids drift finns det risk för att kåpan blir varm. Ställ transformatorn så att det inte finns risk för att någon rör vid den av misstag.
- Barn eller svaga personer får endast använda transformatorn under uppsikt.
- Låt inga barn använda transformatorn som leksak.
- Se alltid till att transformatorn står stabilt. Ställ eller placera transformatorn så att den inte kan välta eller falla ned.
- Om kablar ska dras genom väggar med vassa kanter måste speciella genomföringsbussningar användas.
- Kablar som förs längs med elektriskt ledande material får inte ligga lösa eller böjas kraftigt.
- Dra inte i elektriska ledningar och utsätt dem inte för dragbelastning.
- 230 V-ledningar får inte dras tillsammans med 12 V-likströmsledningar i samma rör eller kabelkanal.
- Se till att de elektriska ledningarna alltid har

monterats väl.

- Lägg elektriska ledningar så att det inte finns risk för att man snavar över dem. Det måste även vara uteslutet att ledningarna skadas.
- Kontrollera att transformatorn är i fullgott skick vid leverans. Anslut inte transformatorn om den är skadad.
- Täck aldrig över transformatorn. Luftinlopp och -utlopp måste alltid vara fria.
- Anslut aldrig 230 V-utgången på spänningstransformatorn till en annan strömkälla med 230 V.
- Efter att integrerade skyddsanordningar har löst ut står vissa delar i transformatorn fortfarande under spänning.
- Beakta alltid säkerhetsanvisningarna för den anslutna 230 V-förbrukaren.

Kompressor

- Rengör aldrig dina kläder med tryckluft.
- Blås aldrig av personer eller djur med tryckluft.
- Håll ventilationsöppningarna rena från smuts.
- Kompressorn får inte suga in damm eller annan smuts.
- Använd inte kompressorn till högtryckshjul, t ex hjul till lastbilar, traktorer eller släp.
- Om du vill fylla på flera däck i följd, bör du låta kompressorn svalna under ca 20 minuters tid efter varje påfyllning. Längsta tillåtna drifttid på 10 minuter får inte överskridas.

Viktigt!

- Energistationen är utrustad med ett underhållsfritt, läcksäkert uppladdningsbart blygel-batteri. När du köper produkten är batteriet delvis uppladdat.
- Innan du använder apparaten för första gången måste batteriet i energistationen laddas komplett.
- Om energistationen inte används under längre tid kommer batteriet att laddas ur av sig självt.
- Använd endast den medföljande nåtdelen för att ladda batteriet.
- Varningstriangeln motsvarar inte ECE-normen.

Avfallshantering

Batterier: Får endast lämnas in till särskilda avfallsstationer eller insamlingsställen för farligt avfall. Hör efter med din kommun.

Miljöskydd

Tänk på att förpackningsmaterial, förbrukade eller defekta batterier inte får kastas i hushållssoporna. Dessa måste lämnas in för miljövänlig hantering.

2. Beskrivning av apparaten (bild 1/2)

- 1 Svart hjälpstartkabel (-)
- 2 Strömbrytare för hjälpstartkabel
- 3 Indikering av batteriets laddningsnivå
- 4 Knapp för indikering av batteriets laddningsnivå
- 5 Flatsäkring 15 A
- 6 Laddningsuttag / LED
- 7 Lampa
- 8 Förvaringsfack för tillbehör
- 9 Tryckmätare för kompressor
- 10 Strömbrytare för lampa
- 11 Strömbrytare för kompressor
- 12 Cigarettuttag
- 13 Strömbrytare för spänningstransformator
- 14 Stickuttag 230 V
- 15 Röd hjälpstartkabel (+)
- 16 Varningstriangel (integrerad)

Tillbehör (bild 3)

- 20 Spiralluftslang
- 21 Lång adapter
- 22 Kort adapter
- 23 Adapter för bollar
- 24 Flatsäkring
- 25 Adapter för cykelventiler
- 26 230 V-laddare
- 27 Adapterkabel för motorfordon

3. Ändamålsenlig användning

Apparaten är lämplig som starthjälp för 12 V-startbatterier (batterier med blysyra) vid alltför låg batterikapacitet. Det är även möjligt att ansluta en 12 V-förbrukare med max. 10 A strömförbrukning direkt eller indirekt till cigarettuttaget. Beakta tvunget bruksanvisningen till utrustningen som ska anslutas. Den integrerade 12 V-bilkompressorn kan användas till att blåsa upp bil-, motorcykel- och cykeldäck, samt bollar, mindre vattenbollar, små luftmadrasser och liknande.

Spänningstransformatorn är endast avsedd för omvandling av 12 V likspänning från ett (start-) batteri till en 230 V / 50 Hz modifierad växelspanning. Tack vare den låga vikten och de små måtten kan transformatorn användas i personbilar, husbilar osv. Utgångsspänningen från transformatorn är identisk med hushållsspänningen.

Spänningstransformatorer är den perfekta lösningen för att driva elektrisk utrustning, t ex bärbara datorer, spelkonsoler eller audioapparater eller för att ladda upp batterier i mobiltelefoner eller bärbara datorer.

S

Läs tvunget igenom instruktionerna i bruksanvisningen som hör till utrustningen som ska anslutas. Beakta ev. information om begränsningar för anslutning till spänningstransformatorer med modifierad sinusvåg.

Transformatorn är inte lämplig för kapacitiva förbrukare, styrningar och regleringar.

Transformatorn får endast användas till sitt avsedda ändamål. Användningar som sträcker sig utöver detta användningsområde är ej ändamålsenliga. För materialskador eller personsador som resulterar av sådan användning ansvarar användaren själv. Tillverkaren övertar inget ansvar.

Tänk på att våra produkter endast får användas till ändamålsenligt syfte och inte har konstruerats för yrkesmässig, hantverksmässig eller industriell användning. Vi ger därför ingen garanti om produkten används inom yrkesmässiga, hantverksmässiga eller industriella verksamheter eller vid liknande aktiviteter.

4. Tekniska data

Batteri	12 V / 17 Ah
Utgångsspänning / max. strömförbrukning	12 V / 15 A från 1 st cigarettuttag

Nätdel

Ingång	Nominell spänning 230 V ~ 50 Hz
Utgång	Utgångsspänning 15 V DC
Nominell ström	1 000 mA
Nominell effekt	15 VA
Belysning	12 LED
Kompressor	max. 18 bar
Starthjälp	12 V / max. 600 A (3 s)

Inverter

Nominell ingångsspänning	12 V DC
Topp-utgångseffekt (25 ms)	200 W
Utgångseffekt (ca 25 min.)	100 W
Kont. utgångseffekt (ca 90 min.)	80 W
Utgångsspänning	230 V
Utgångsfrekvens	50 Hz sinusvåg modifierad
Verkningsgrad max.	90%
Strömförbrukning vid tomgång	400 mA

46

Ingångsspänning	> 10,5 V; < 15 V
Omgivningstemperatur vid drift	0°C - + 40°C
Överhettningssignal/-frånkoppling	55°C +/- 5°C
Omstartstemperatur (automatisk)	30°C +/- 5°C

5. Ladda energistationen (bild 1)

(Obs! Samtliga strömbrytare måste ställas på "0")

Obs! När knappen (4) trycks in visar lysdioden (3) laddningsnivån (grön = full / röd = tom) för det integrerade batteriet.

5.1 Ladda energistationen med nätdelen

1. Anslut laddningskabeln från den bifogade nätdelen till batteri-laddningsuttaget (6).
2. Anslut nätdelen till ett stickuttag med 230 V / 50 Hz. Lysdioden tänds.

5.2 Ladda energistationen med fordons-adapterkabeln

Energistationen kan laddas från fordonets cigarettuttag.

Obs! Energistationen laddas upp till ungefär 12 V. Energistationen bör endast laddas under färd eftersom det annars finns risk för att bilbatteriet laddas ur. Slå aldrig på fordonets tändning medan fordons-adapterkabeln är ansluten till cigarettuttaget.

Anslut fordons-adapterkabelns 12 V-kontakt till cigarettuttaget och den andra änden till laddningsuttaget (6) på energistationen.

6. Utgångar

12 V-utgång via cigarettuttaget.

Max. 10 A:

- 12 V-utgången (bild 1 / pos. 12) kan belastas med max. 10 A, dvs. max. 10 A står till förfogande.
- Beakta därför effekt- och strömförbrukningen i förbrukaren så att energistationen inte överbelastas. Om du endast känner till förbrukarens effektdata, kan du lätt beräkna det maximala strömvärdet.

Beräkningsexempel:

Förbrukare: 12 V / 50 W

Strömförbrukningen uppgår till:

50 W / 12 V = 4,17 A

- Den medföljande cigarettuttagskabeln kan användas för att ansluta en lämplig förbrukare.
- För att kunna använda 12 V-utgången måste du ta av skyddslocket och sedan ansluta förbrukaren.

Kontrollera spännings- och strömvärdena för utrustningen som ska anslutas. Energistationen får inte överbelastas.

Vid en överbelastning finns det risk för att apparaten förstörs.

Strömbrytaren (2) för hjälpstartkabeln måste stå i läge "0".

7. Slå på lampan

Gör så här för att slå på lampan:

Lampan (bild 1/pos. 7) kan slås på resp. ifrån med strömbrytaren (bild 1/pos. 10).

8. Starthjälp för motorfordon

- Laddningskablarna med polklämmorna finns på apparatens sida.
- När du inte längre behöver laddningskablarna får de inte tas av från apparaten.
- Varning! Risk för kortslutning om polklämmorna rör vid varandra.
- Energistationen kan endast användas som starthjälp vid fordonsbatterier som har laddats ur delvis. Detta betyder att apparaten endast kan överföra en begränsad kapacitet till fordonets batteri.
- **Energistationen är inte lämplig för att starta batterier som har laddats ur helt!**

Laddningsklämmorna är isolerade för att undvika att kortslutningar uppstår mellan fordonsdelar och fordonsbatteriet när klämmorna ansluts. Kortslutningar måste tvunget undvikas.

Starthjälpen i energistationen är en välkommen hjälp om det går svårt att starta fordonet pga. låg batterikapacitet i fordonsbatteriet.

Tänk på att många fordon redan i standardutrustningen innehåller många elektroniska komponenter (t ex ABS, ASR, injektionspump, färdator och biltelefon). Den höga startspänningen och spänningstoppar som uppstår vid start kan ev. leda till skador i de elektroniska komponenterna. Följdsador som har uppstått av starthjälpen täcks inte av produktansvaret. Beakta instruktionerna i

användarmanualerna till fordonet, radion, biltelefon osv.

Obs! Energistationen måste vara fulladdad för att den ska kunna ge full kapacitet när den används som starthjälp.

Använda energistationen som starthjälp

1. Anslut energistationens röda kabel (+) till PLUS-polen (+) på bilbatteriet.
2. Anslut energistationens svarta kabel (-) till fordonets chassi, t ex vid en jordledning eller ett annat blankt ställe på motorblocket så långt bort från batteriet som möjligt för att undvika att ev. knallgas antänds.
3. När starthjälp ska ges måste strömbrytaren (bild 1/pos. 2) ställas i läge "ON".
4. Slå på tändningen, vänta i ca 5 minuter. **STARTA INTE!**
5. Därefter kan du försöka starta motorn medan energistationen är ansluten. Se till att startförsöket inte tar längre än 3 sekunder. Medan du försöker starta flyter en mycket hög startström.
6. Ta först bort polklämman från jordledningen (minuspol).
7. Ta sedan av starthjälpkabeln från PLUS-polen (+) på bilbatteriet.
8. Efter detta startförsök måste energistationen laddas upp på nytt.

9. Kontrollera batteriets laddningsnivå (bild 1)

Lysdioderna (3) indikerar laddningsnivån för det integrerade batteriet. När du trycker in knappen (4) lyser lysdioderna från grönt till rött.

Röd

Batteriet är urladdat. Denna laddningsnivå kan t ex förekomma efter att energistationen har använts till starthjälp. Batteriet måste då tvunget laddas upp. Om du inte beaktar detta och fortsätter att använda energistationen finns det risk för att batteriet skadas. För att behålla batteriets livslängd bör det laddas upp en gång var 3:e till 5:e månad, oavsett hur ofta det har använts.

10. 12 V-kompressor

10.1 Fylla på däck

Obs! Använd en lufttrycksmätare för att kontrollera det verkliga däcktrycket. Beakta tvunget fordonshandbokens instruktioner för påfyllning av däck.

1. Ta av ventillocket från ventilen.
2. Öppna förvaringsfacket för tillbehör och anslut spiralluftslangen till kompressorslangens.
3. Skruva fast anslutningsdelen för spiralluftslangen på ventilen på bildäcket.

10.2 Fylla på luftmadrasser och liknande

Obs! På grund av de olika material som används till luftmadrasser, gummibåtar osv. är det inte möjligt att ange ett lämpligt lufttryck. Du måste därför själv kontrollera att dessa föremål inte pumpas upp för mycket eftersom de annars kan brista.

- Välj en passande adapter och skruva in denna i nippeln på luftslangen.

10.3 Ta kompressorn i drift

Obs! Innan du tar kompressorn i drift måste du läsa igenom "Viktig information" som står under punkt 1. Efter att kompressorn använts i 10 minuter krävs en avkylningspaus på 20 minuter.

- Kontrollera tryckmanometern (bild 1/pos. 9) innan du slår på kompressorn.
- Ställ strömbrytaren (bild 1/pos. 11) på "I" för att slå på.
- Ställ strömbrytaren (bild 1/pos. 11) på "0" för att slå ifrån.

11. Spänningstransformator

11.1. Innan du använder transformatorn

- Innan du ansluter transformatorn måste du övertyga dig om att uppgifterna på typskylten stämmer överens med 230 V-förbrukarens nätdata.
- Dra alltid ut stickkontakten innan du gör några inställningar på 230 V-förbrukaren.

Instruktioner:

- Beakta värdena för den angivna utgångs- och max. utgångseffekt (starteffekt). Utrustningar med högre effektbehov får inte anslutas.
- Tänk på att utrustningar med en elektrisk motor (t ex bormaskiner) kräver en avsevärt högre starteffekt än den som anges på typskylten. Det kan därför vara nödvändigt att spänningstransformatorn slås på och ifrån flera gånger. Om 230 V-förbrukaren ändå inte startar,

kan den inte användas pga den höga starteffekten.

- Endast en enstaka 230 V-förbrukare får anslutas till varje stickuttag.
- Det är ej tillåtet att använda grenuttag.

Egenskaper

- Överspännings-/kortslutningsskydd
- Underspänningsskydd
- Överhettningsskydd
- Akustiskt larm

11.2 Använda transformatorn

11.2.1 Slå på / slå ifrån spänningstransformatorn

- Ställ strömbrytaren (bild 2/pos. 13) i läge "Till" (I) för att slå på transformatorn. Den röda lysdioden är tänd, spänningstransformatorn är inkopplad och driftklar.
- Ställ strömbrytaren i läge "Till" (0) för att slå ifrån transformatorn. Den röda lysdioden slocknar och spänningstransformatorn är fränslagen.

11.2.2 Frånkoppling vid störning

Vid följande förutsättningar slås spänningstransformatorn ifrån automatiskt:

- ingångsspänningen sjunker under 10 – 10,5 V
- transformatorn är överhettad

I dessa fall måste du slå ifrån transformatorn med strömbrytaren och därefter koppla loss den anslutna 230 V-förbrukaren. Kontrollera att samtliga ventilationsöppningar på spänningstransformatorn är fria. Slå på spänningstransformatorn igen efter ca 10 minuters väntetid.

12. Underhåll och skötsel

- Energistationen måste alltid slås ifrån inför rengöring och underhåll. Samtliga anslutningar måste lossas från apparaten.
- Rengör apparatens kåpa om möjligt med en mjuk och torr tygduk och använd inga starka lösningsmedel. Om det är tvunget nödvändigt kan du ta bort smuts med en fuktig trasa.

13. Reparation

Vid eventuella störningar får apparaten endast kontrolleras av en behörig tekniker eller av en kundtjänstverkstad.

14. Reservdelsbeställning

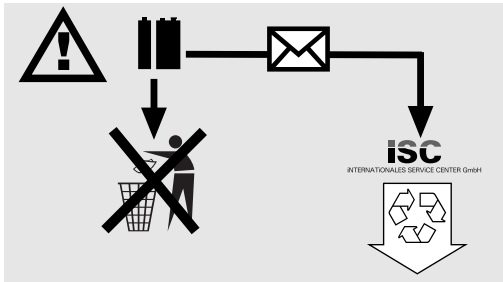
Ange följande uppgifter när du beställer reservdelar:

- Produkttyp
- Produktens artikelnummer
- Produktens ID-nr.
- Reservdelsnumret för reservdelen

Aktuella priser och ytterligare information finns på www.isc-gmbh.info

15. Avfallshantering

Produkt, tillbehör och förpackningsmaterial kan lämnas in för miljövänlig återvinning. Plastdelarna har markerats för att underlätta källsorteringen.



Laddningsbara batterier och batteridrivna elverktyg innehåller miljöfarliga material. Kasta inte batteridrivna Einhell-produkter i hushållssoporna. Om produkten är defekt eller nedsliten, ta ut batteriet och skicka in det till ISC GmbH, Eschenstraße 6, D-94405 Landau, Tyskland, eller skicka in det kompletta batteridrivna verktyget om batteriet inte kan demonteras. Endast tillverkaren kan garantera en föreskriven avfallshantering.

GR**⚠ Προσοχή!**

Κατά τη χρήση των συσκευών πρέπει, προς αποφυγή τραυματισμών, να τηρούνται και να λαμβάνονται ορισμένα μέτρα ασφαλείας. Διαβάστε για το λόγο αυτό προσεκτικά τις Οδηγίες χρήσης / Υποδείξεις ασφαλείας. Φυλάξτε τις καλά για να έχετε τις πληροφορίες πάντα στη διάθεσή σας. Εάν παραδώσετε τη συσκευή σε άλλα άτομα, δώστε μαζί και αυτές τις Οδηγίες χρήσης / Υποδείξεις ασφαλείας. Δεν αναλαμβάνουμε καμία ευθύνη για ατυχήματα ή βλάβες που οφείλονται σε μη τήρηση αυτών των Οδηγιών χρήσης και των Υποδείξεων ασφαλείας.

1. Σημαντικές υποδείξεις!

- Να ελέγχετε τη μονάδα παροχής ενέργειας πριν από κάθε χρήση για ενδεχόμενες βλάβες.
- Να τηρείτε την τιμή τάσης δικτύου (230V ~ 50Hz).
- Παρακαλούμε να προσέχετε πως σε περίπτωση μη ενδεδειγμένου χειρισμού ηλεκτρικών συσκευών μπορούν να προκληθούν κίνδυνοι που δεν γίνονται αντιληπτοί από παιδιά.
- Να κρατάτε τη μπαταρία του αυτοκίνητου και τη μονάδα παροχής ενέργειας μακριά από παιδιά.
- Τα ελαττωματικά εξαρτήματα πρέπει να επισκευάζονται ή να αντικαθίστανται σωστά από αναγνωρισμένο εξειδικευμένο συνεργείο εάν δεν αναφέρεται κάτι διαφορετικό στις Οδηγίες χρήσης. Οι ελαττωματικοί διακόπτες να αντικαθίστανται σε συμβεβλημένο συνεργείο.
- Να προστατεύετε τη συσκευή από βροχή, πιτσιλιές και υγρασία.
- Μη τοποθετείτε τη συσκευή σε θερμασμένη επιφάνεια.
- Σε περίπτωση μη χρήσης να απενεργοποιείτε τη μονάδα παροχής ενέργειας.
- Κατά τη φόρτιση της μπαταρίας του αυτοκίνητου και κατά την πλήρωση με οξύ ή όταν συμπληρώνετε αποσταγμένο νερό να χρησιμοποιείτε προστατευτικά γυαλιά και γάντια που αντέχουν σε οξέα. Λόγω του καυστικού οξέος υφίσταται σοβαρός κίνδυνος τραυματισμού!
- **Προσοχή!** Το οξύ των μπαταριών είναι καυστικό. Να πλένετε αμέσως με σαπουνόνερο ενδεχόμενες πιτσιλιές στο δέρμα ή στα ρούχα. Να ξεπλένετε αμέσως με νερό τις πιτσιλιές οξέος από τα μάτια (15 λεπτά) και να συμβουλευέστε ένα γιατρό.
- Κατά τη φόρτιση της μπαταρίας δεν επιτρέπεται να φοράτε ρούχα από συνθετικά

υφάσματα, για να αποφευχθεί ο σχηματισμός σπινθήρων από ηλεκτροστατική εκφόρτιση.

- Προσοχή! Να αποφεύγετε φλόγες και σπινθήρες. Κατά τη φόρτιση ελευθερώνεται εκρηκτικό κροτούν αέριο.
- Η μονάδα παροχής ενέργειας περιλαμβάνει εξαρτήματα όπως π.χ. διακόπτη και ασφάλεια, που ενδεχομένως παράγουν ηλεκτρικό τόξο και σπινθήρες. Να προσέχετε οπωσδήποτε να υπάρχει καλός αερισμός στο γκαράζ ή στο χώρο χρήσης.
- Προσοχή! Σε περίπτωση εντατικής οσμής αερίου υφίσταται άμεσος κίνδυνος έκρηξης. Μην απενεργοποιείτε τη συσκευή, μην αφαιρείτε τις λαβίδες φόρτισης. Να αερίζετε αμέσως καλά το χώρο. Να δώσετε τη μπαταρία να ελεγχθεί από συνεργείο εξυπηρέτησης πελατών.
- Μη φορτίζετε συγχρόνως περισσότερες μπαταρίες
- Μη φορτίζετε μη επαναφορτιζόμενες μπαταρίες.
- Προσέξτε τις Υποδείξεις του κατασκευαστή της μπαταρίας.
- Να ακολουθείτε τα στοιχεία και τις υποδείξεις του κατασκευαστή του αυτοκίνητου για τη φόρτιση της μπαταρίας.

Μετατροπές τάσης

- Πριν τη θέση σε λειτουργία να ακολουθείτε οπωσδήποτε τις Οδηγίες χρήσης! Επιτρέπεται η χρήση της συσκευής, μόνο με τον τρόπο που αναφέρεται στις Οδηγίες χρήσης. Απαγορεύεται οποιαδήποτε άλλη χρήση.
- Να φυλάξετε καλά αυτές τις Οδηγίες χρήσης και να τις παραδώσετε ενδεχομένως σε τρίτα πρόσωπα.
- Ποτέ μη χρησιμοποιείτε τη συσκευή σε υγρό περιβάλλον.
- Ποτέ μην ανοίγετε τη συσκευή και μην αγγίζετε τα εξαρτήματα που ρίσκονται υπό τάση – **Κίνδυνος θάνατος!**
- Ποτέ μη χειρίζεστε τη συσκευή με υγρά χέρια.
- Δεν επιτρέπεται η λειτουργία της συσκευής σε χώρους στους οποίους χρησιμοποιούνται ή αποθηκεύονται εύφλεκτες ύλες (π.χ. διαλύτες κλπ.) ή αέρια.
- Να κρατάτε τις εύφλεκτες ύλες ή τα αέρια μακριά από τη συσκευή.
- Μην εισάγετε ξένα αντικείμενα στις οπές της συσκευής – Κίνδυνος ηλεκτροπληξίας και βλάβης της συσκευής.
- Να κρατάτε μακριά από τη συσκευή τα παιδιά και άτομα που βρίσκονται υπό την επίρροια φαρμάκων ή οινοπνευματωδών ποτών.
- Οι εργασίες συντήρησης και επισκευής

επιτρέπεται να εκτελούνται μόνο από εντεταλμένο και εξειδικευμένο προσωπικό.

- Δεν επιτρέπεται ποτέ να πάει νερό πάνω στη συσκευή ή να διεισδύνει νερό μέσα στη συσκευή – Κίνδυνος θάνατος!
- Το περίβλημα μπορεί να θερμανθεί μετά από λειτουργία περισσότερης ώρας. Να τοποθετήσετε τη συσκευή έτσι ώστε να αποφεύγεται πρόσθετη θέρμανση.
- Η συσκευή επιτρέπεται να χρησιμοποιηθεί από παιδιά ή όχι απόλυτα υγιή πρόσωπα μόνο υπό επίβλεψη.
- Δεν επιτρέπεται η χρήση της συσκευής από μικρά παιδιά σας να ήταν παιχνίδι.
- Να προσέχετε πάντα την ευστάθεια της συσκευής. Η συσκευή να τοποθετείται έτσι, ώστε να μην μπορεί να πέσει κάτω.
- Για σωλήνες σε αιχμηρούς τοίχους να χρησιμοποιούνται οδηγό σωλήνων.
- Μην τοποθετείτε αγωγούς χωρίς προστασία ή τσακισμένους σε αγωγή υλικό.
- Μην τραβάτε τους ηλεκτρικούς αγωγούς και μη τους παρατεντώνετε.
- Οι αγωγοί 230V δεν επιτρέπεται να τοποθετούνται μαζί με αγωγούς συνεχούς ρεύματος 12V σε ίδιο άδειο σωλήνα ή κανάλι για καλώδια.
- Να στερεώνετε καλά τους ηλεκτρικούς αγωγούς.
- Να τοποθετείτε τους ηλεκτρικούς αγωγούς έτσι ώστε να αποκλείεται κάθε κίνδυνος στραβοπατήματος και ζημιές στους αγωγούς.
- Να ελέγχετε εάν παραδόθηκε η συσκευή σε άψογη κατάσταση. Σε περίπτωση ενδεχόμενων βλαβών, μη συνδέσετε τη συσκευή.
- Ποτέ μην αφαιρείτε το καπάκι της συσκευής. Οι είσοδοι και έξοδοι αέρα να είναι πάντα ελεύθεροι.
- Ποτέ μη συνδέετε την έξοδο 230 V του μετατροπέα τάσης με άλλη πηγή ρεύματος 230 V.
- Κατά την ενεργοποίηση ενσωματωμένων συστημάτων προστασίας, τα τμήματα της συσκευής παραμένουν υπό τάση.
- Να ακολουθείτε πάντα τις Υποδείξεις ασφαλείας του συνδεδεμένου καταναλωτή 230 V.

Συμπιεστής

- Να καθαρίζετε τα ρούχα σας με πεπιεσμένο αέρα.
- Μην τείνετε την ακτίνα του πεπιεσμένου αέρα προς την κατεύθυνση ανθρώπων ή ζώων.
- Να διατηρείτε τις σχισμές αερισμού ελεύθερες από ακαθαρσίες.
- Ο συμπιεστής δεν επιτρέπεται να αναρροφά

σκόνη ή άλλες ακαθαρσίες.

- Μη χρησιμοποιείτε τον συμπιεστή για ελαστικά πεπιεσμένου αέρα όπως π.χ. για ελαστικά φορτηγών, τρακτέρ ή τραίλερ.
- Εάν θεέλετε να φουσκώσετε περισσότερα ελαστικά, αφήστε τον συμπιεστή να κρυώσει λίγο επί περίπου 20 λεπτά ανάμεσα σε κάθε κύκλο εργασίας. Ο μέγιστος χρόνος λειτουργίας της συσκευής να μην ανέρχεται άνω των 10 λεπτών.

Προσοχή!

- Η μονάδα παροχής ενέργειας διαθέτει μπαταρία με ζελ μολύβδου που δεν χρειάζεται συντήρηση και δεν παρουσιάζει διαρροή. Παραδίδεται εν μέρει φορτισμένη.
- Πριν την πρώτη θέση σε λειτουργία πρέπει να φορτιστεί πλήρως η μπαταρία της μονάδας παροχής ενέργειας!
- Σε περίπτωση μεγαλύτερου χρονικού διαστήματος ακινητοποίησης η μπαταρία αδειάζει από μόνη της.
- Για τη φόρτιση να χρησιμοποιείτε μόνο το συμπαράδιδόμενο καλώδιο.
- Το τρίγωνο προειδοποίησης δεν ανταποκρίνεται στο πρότυπο ΟΕΕ.

Απόσυρση

Μπαταρίες: Μόνο μέσω συνεργείων αυτοκινήτων ή ειδικών υπηρεσιών συλλογής ειδικών απορριμμάτων.

Ενημερωθείτε στην τοπική διοίκηση της κοινότητάς σας.

Προστασία περιβάλλοντος

Παρακαλούμε μη ξεχνάτε πως τα υλικά συσκευασίας, ή καταναλωμένες ή ελαττωματικές μπαταρίες δεν επιτρέπεται να πετιούνται στα οικιακά απορρίμματα. Να φρονίζετε για τη σωστή αποκομιδή τους.

GR**2. Περιγραφή της συσκευής (εικ. 1 / 2)**

- 1 καλώδιο υποβοήθησης εκκίνησης μαύρο (-)
- 2 Διακόπτης ενεργοποίηση και απενεργοποίηση για καλώδιο υποβοήθησης εκκίνησης
- 3 Ένδειξη κατάστασης φόρτισης της μπαταρίας
- 4 Διακόπτης για ένδειξη κατάστασης φόρτισης της μπαταρίας
- 5 Ασφάλεια 15A
- 6 Υποδοχή φόρτισης / LED
- 7 Φωτισμός
- 8 Θήκη φύλαξης εξαρτημάτων
- 9 Ένδειξη πίεσης συμπιεστή
- 10 Φωτισμός – Διακόπτης ενεργοποίησης και απενεργοποίησης
- 11 Συμπιεστής – Διακόπτης ενεργοποίησης και απενεργοποίησης
- 12 Πρίζα για αναπτήρα τσιγάρων
- 13 Μετατροπέας τάσης – Διακόπτης ενεργοποίησης και απενεργοποίησης
- 14 Πρίζα 230V
- 15 Καλώδιο υποβοήθησης εκκίνησης κόκκινο (+)
- 16 Τρίγωνο προειδοποίησης (ενσωματωμένο)

Αξεσουάρ (εικ. 3):

- 20 Σωλήνας αέρα, σπιδάλ
- 21 Προσαρμογέας μακρός
- 22 Προσαρμογέας κοντός
- 23 Προσαρμογέας μπάλα
- 24 Ασφάλεια
- 25 Προσαρμογέας βαλβίδας ποδήλατου
- 26 230 V φορτιστής
- 27 Καλώδιο προσαρμογέα οχήματος

3. Ενδεδειγμένη χρήση

Η συσκευή είναι κατάλληλη για βοήθεια εκκίνησης μπαταριών 12V (μπαταρίες μολύβδου-οξέος) όταν η μπαταρία δεν έχει αρκετή δυναμικότητα καθώς και για άμεση ή έμμεση σύνδεση καταναλωτών 12 V με μέγιστο 10A απορρόφηση ρεύματος στην πρίζα του αναπτήρα τσιγάρων. Προσέξτε οπωσδήποτε τις Οδηγίες χρήσης της συσκευής που θα συνδέσετε. Με τον ενσωματωμένο συμπιεστή του αυτοκινήτου με 12 V μπορούν να φουσκωθούν ελαστικά αυτοκινήτων, μοτοσυκλετών και ποδηλάτων, μπάλες για σπορ και μικρές μπάλες για χρήση σε νερό, μικρά στρώματα και παρόμοια.

Ο μετατροπέας τάσης εξυπηρετεί αποκλειστικά στην μετατροπή της συνεχούς τάσης 12 V από ενσωματωμένη μπαταρία (εκκίνησης) σε τροποποιημένη εναλλασσόμενη τάση 230 V/ 50 Hz. Λόγω του μικρού βάρους και της συμπαγούς

κατασκευής η συσκευή μπορεί να χρησιμοποιηθεί σε EIX, αυτοκινούμενα τροχόσπιτα κλπ. Η τάση εξόδου της συσκευής αντιστοιχεί σε οικιακή τάση.

Οι μετατροπείς τάσης είναι ιδανικοί για την λειτουργία ηλεκτρικών συσκευών όπως π.χ. λαπτοπ, κονσόλες ηλεκτρονικών παιχνιδιών ή συσκευές audio ή για την φόρτιση π.χ. μπαταριών κινητών τηλεφώνων ή λαπτοπ. Παρακαλούμε να προσέξετε οπωσδήποτε ενδεχ. υποδείξεις για περιορισμούς σύνδεσης σε μετατροπείς τάσης με τροποποιημένο ημίτονο σύμφωνα με τις οδηγίες χρήσης της συσκευής που θα συνδεθεί.

Η συσκευή δεν ενδείκνυται για χωρητικούς καταναλωτές, συστήματα ελέγχου και ρυθμίσεις.

Η συσκευή επιτρέπεται να χρησιμοποιείται μόνο για τον σκοπό για τον οποίο προορίζεται. Κάθε πέραν τούτου χρήση δεν είναι ενδεδειγμένη. Για ζημιές ή τραυματισμούς παντός είδους που οφείλονται σε μη ενδεδειγμένη χρήση ευθύνεται ο χρήστης / χειριστής και όχι ο κατασκευαστής.

Παρακαλούμε να προσέξετε, πως οι συσκευές μας δεν έχουν κατασκευαστεί για επαγγελματική, βιοτεχνική και βιομηχανική χρήση. Δεν αναλαμβάνουμε καμία εγγύηση, εάν η συσκευή χρησιμοποιηθεί σε βιοτεχνίες ή βιομηχανίες ή σε παρόμοιες εργασίες.

4. Τεχνικά χαρακτηριστικά

Συσσωρευτής:	12V/17 Ah
Τάση εξόδου / μέγ. απορρόφηση ρεύματος	
	12V 15A μέσω 1 πρίζας για αναπτήρα τσιγάρων

Τροφοδοτικό:

Είσοδος:	Ονομαστική τάση: 230V ~ 50Hz
Έξοδος:	Τάση εξόδου: 15 V DC
Ονομαστικό ρεύμα:	1000 mA
Ονομαστική τάση:	15 VA
Φωτισμός:	12 LED
Συμπιεστής:	μέγ. 18 bar
Ρεύμα βοήθειας εκκίνησης:	12 V / μέγ. 600 A (3 s)

Αναστροφές:

Όνομαστική τάση εισόδου:	12 V DC
Ακραία ισχύς εξόδου (25ms):	200 W
Ισχύς εξόδου (περ. 25 min.):	100 W
Διαρκής ισχύς εξόδου (περ. 90 min.):	80 W
Τάση εξόδου:	230 V
Συχνότητα εξόδου:	
50 Hz τροποποιημένο ημιτονοειδές κύμα	
Αποδοτικότητα μέγ.:	90%
Απαίτηση ρεύματος στο ρελαντί:	400 mA
Τάση εισόδου:	> 10,5 V, < 15 V
Θερμοκρασία περιβάλλοντος λειτουργίας:	
0°C - + 40°C	
Σήμα / απενεργοποίηση υπερθέρμανσης	
55°C +/- 5°C	
Θερμοκρασίας νέας εκκίνησης (αυτόματα):	
30°C +/- 5°C	

5. Φόρτιση της μονάδας ενέργειας (εικ. 1)

(Προσοχή!) Όλοι οι διακόπτες να μπουκ στην θέση „0“

Υπόδειξη: Σε περίπτωση χειρισμού του πλήκτρου αφής (4) δείχνει η LED (3) την κατάσταση φόρτισης (πράσινο = πλήρες / κόκκινο = κενό) της ενσωματωμένης μπαταρίας.

5.1 Φόρτιση της μονάδας παροχής ενέργειας με τροφοδοτικό

1. Συνδέστε το καλώδιο του συμπαραδιδόμενου τροφοδοτικού με το βύσμα φόρτισης του συσσωρευτή (6).
2. Συνδέστε το τροφοδοτικό με μία πρίζα 230V/50Hz. Ανάβει η LED.

5.2 Φόρτιση της μονάδας παροχής ενέργειας με καλώδιο προσαρμογής σε EIX

Είναι δυνατή η φόρτιση της μονάδας παροχής ενέργειας μέσω του αναπτήρα τσιγάρων του αυτοκινήτου.

ΠΡΟΣΟΧΗ: Η μπαταρία της μονάδας παροχής ενέργειας φορτίζεται έως περίπου 12 V. Η διαδικασία φόρτισης να γίνεται μόνο κατά τη διάρκεια της διαδρομής, διότι εκφορτίζεται η μπαταρία του οχήματος. Ποτέ μην βάζετε μπροστά το αυτοκίνητο όταν το καλώδιο προσαρμογής

αυτοκινήτου έχει συνδεθεί με τομ αναπτήρα τσιγάρων.

Βάλτε το βύσμα των 12 V στο συμπαραδιδόμενο καλώδιο προσαρμογής για το αυτοκίνητο και το άλλο άκρο στο βύσμα φόρτισης „(6)“ της μονάδας παροχής ενέργειας.

6. Έξοδοι**Έξοδος 12V μέσω σύνδεση αναπτήρα τσιγάρων.****10 Ampere μέγ.:**

- Η έξοδος 12V (εικ.1/αρ. 12) μπορεί να δεχθεί μέγιστο φορτίο 10A, δηλ. έχετε στη διάθεσή σας το πολύ 10A.
- Για το λόγο αυτό να προσέξετε τις τιμές ισχύος και απαίτησης ρεύματος του καταναλωτή για να μην υπερφορτωθεί η μονάδα παροχής ενέργειας. Εάν γνωρίζετε μόνο τα στοιχεία ισχύος του καταναλωτή, μπορεί πολύ απλά να υπολογίσετε το μέγ. ρεύμα.

Παράδειγμα υπολογισμού:

Καταναλωτής: 12V / 50W

Το ρεύμα κατανάλωσης ανέρχεται: 50W / 12V = 4,17A

- Μπορείτε να χρησιμοποιήσετε το συμπαραδιδόμενο καλώδιο αναπτήρα τσιγάρων για να συνδέσετε έναν κατάλληλο καταναλωτή.
- Για να χρησιμοποιήσετε την έξοδο 12V, αφαιρέστε το προστατευτικό κάλυμμα και συνδέστε τον καταναλωτή σας.

Προσέξτε τις τιμές τάσης και ρεύματος των συσκευών που θα τροφοδοτηθούν για να μην υπερφορτώσετε τη μονάδα παροχής ενέργειας.

Μία υπερφόρτωση μπορεί να καταστρέψει τη συσκευή.

Ο διακόπτης ενεργοποίησης και απενεργοποίησης (2) για το καλώδιο βοήθειας εκκίνησης πρέπει να βρίσκεται στη θέση „0“.

7. Χειρισμός του φωτισμού

Για να ανάψετε το φωτισμό ακολουθήστε τα εξής βήματα:

Ο φωτισμός (εικ. 1/αρ.) 7) ανάβεται και σβήνεται με τον διακόπτη (εικ. 1/αρ. 10).

8. Βοήθεια εκκίνησης για το αυτοκίνητο

- Τα καλώδια φόρτισης με τις λαβίδες πόλων βρίσκονται στο πλάι της συσκευής.
- Εάν δεν χρειάζεστε τα καλώδια φόρτισης, μη τα αφαιρέσετε από τη συσκευή.
- Προσοχή! Κίνδυνος βραχυκυκλώματος σε περίπτωση επαφής με τις λαβίδες.
- Η μονάδα παροχής ενέργειας μπορεί να χρησιμοποιηθεί σαν βοήθεια της εκκίνησης μόνο όταν έχει αδειάσει μερικώς η μπαταρία του οχήματος. Αυτό σημαίνει πως μπορείτε να μεταφέρετε μόνο περιορισμένη χωρητικότητα στη μπαταρία του αυτοκινήτου.
- Για την εκκίνηση τελειώς κενών μπαταριών δεν είναι κατάλληλη η μονάδα παροχής ενέργειας!

Προς αποφυγή αθέλητων βραχυκυκλωμάτων κατά τη σύνδεση μεταξύ μπαταρίας οχήματος και τμημάτων του οχήματος, οι κλέμες έχουν μονωθεί. Να αποφεύγονται οπωσδήποτε τα βραχυκυκλώματα.

Το σύστημα βοήθειας της εκκίνησης της μονάδας παροχής ενέργειας προσφέρει ευπρόσδεκτη βοήθεια σε περίπτωση που δεν παίρνει μπροστά η μηχανή λόγω έλλειψης δυναμικότητας της μπαταρίας. Κάνουμε μνεία ότι τα αυτοκίνητα είναι στάνταρ εξοπλισμένα ήδη με πολλά ηλεκτρονικά εξαρτήματα (όπως π. ABS, ASR, αντλία έγχυσης, ηλεκτρονικός εγκέφαλος και τηλέφωνο). Η αυξημένη τάση κτά την εκκίνηση και οι παρουσιαζόμενες ακραίες τάσεις κατά την διαδικασία της εκκίνησης δεν αποκλείεται να προκαλέσουν βλάβες στα ηλεκτρονικά δομοστοιχεία. Οι παρεπόμενες βλάβες που προκαλούνται από την βοήθεια εκκίνησης, δεν καλύπτονται από την εγγύηση για το προϊόν. Να ακολουθείτε τις υποδείξεις στις Οδηγίες χρήσης για το αυτοκίνητο, ραδιόφωνο, τηλέφωνο αυτοκινήτου κλπ.

Προσοχή! Βοήθεια εκκίνησης είναι δυνατή μόνο με πλήρως φορτισμένη μονάδα παροχής ενέργειας με πλήρη δυναμικότητα.

Χρήση της μονάδας παροχής ενέργειας κατά την υποβοηθούμενη εκκίνηση:

1. Συνδέστε τον κόκκινο αγωγό (+) της μονάδας παροχής ενέργειας με τον ΘΕΤΙΚΟ πόλο (+) της μπαταρίας του αυτοκινήτου.
2. Συνδέστε κατόπιν τον μαύρο αγωγό (-) της μονάδας παροχής ενέργειας με το πλαίσιο του οχήματος, π.χ. στην ταινία γείωσης ή σε άλλο γυμνό σημείο στο μπλοκ του κινητήρα, όσο πιο μακριά από τη μπαταρία γίνεται προς αποφυγή ανάφλεξης ενδεχομένως σχηματισθέντος κροτούντος αερίου.
3. Ο διακόπτης (εικ. 1/αρ. 2) να τεθεί στη θέση „ON“ κατά τη διάρκεια υποβοηθούμενης εκκίνησης.
4. Ανάψτε την ανάφλεξη, περιμέντε περ. 5 λεπτά. ΜΗΝ ΒΑΛΕΤΕ ΜΟΠΡΙΟΣΤΑ ΤΗ ΜΗΧΑΝΗ!
5. Τώρα μπορείτε να κάνετε μία προσπάθεια για εκκίνηση του κινητήρα με συνδεδεμένη τη μονάδα παροχής ενέργειας. Ποροσέξτε η προσπάθεια εκκίνησης να μη διαρκέσει πάνω από 3 δευτερόλεπτα, επειδή κατά την εκκίνηση περνάει πολύ υψηλό ρεύμα.
6. Πρώτα θα απομακρύνετε τη λαβίδα στην γείωση (αρνητικός πόλος)
7. Κατόπιν να αφαιρέσετε το καλώδιο υποβοήθησης της εκκίνησης από τον ΘΕΤΙΚΟ πόλο (+) της μπαταρίας του αυτοκινήτου.
8. Μετά από αυτή την προσπάθεια εκκίνησης πρέπει να επαναφορτιστεί η μον'δα παροχής ενέργειας.

9. Έλεγχος κατάστασης της μπαταρίας (εικ. 1)

Η LED (3) ενημερώνει για την κατάσταση φόρτισης της χρησιμοποιούμενης μπαταρίας. Σε περίπτωση χειρισμού του κουμπιού (4) ανάβουν οι LED από πράσινο έως κόκκινο.

Κόκκινο

Η μπαταρία είναι εκφορτισμένη. Αυτή η κατάσταση είναι δυνατή π.χ. μετά από υποστήριξη εκκίνησης. Η μπαταρία πρέπει να φορτιστεί οπωσδήποτε. Εάν παρ' όλα αυτά συνεχιστεί η χρήση της συσκευής, δεν αποκλείεται μία βλάβη της μπαταρίας. Για να διατηρήσετε τη διάρκεια ζωής της μπαταρίας, να φορτίζετε τη μπαταρία μία φορά κάθε 3 – 5 μήνες, ανεξάρτητα από τη χρήση.

10. Συμπιεστής 12 Volt

10.1 Πλήρωση ελαστικών

Υπόδειξη! Να χρησιμοποιείτε συσκευή μέτρησης της πίεσης του αέρα για να ελέγξετε την πραγματική πίεση των ελαστικών. Να ακολουθήσετε οπωσδήποτε τις οδηγίες του οχήματος για την πλήρωση του ελαστικού.

1. Αφαιρέστε το καπάκι της βαλβίδας από την βαλβίδα.
2. Ανοίξτε τη θήκη φύλαξης των εξαρτημάτων και συνδέστε τον σωλήν σπιδάλ του αέρα με τον σωλήνα του συμπιεστή.
3. Βιδώστε το σύνδεσμο του σπιδάλ σωλήνα στη βαλβίδα του ελαστικού του οχήματος.

10.2 Φούσκωμα λαστιχένιων στρωμάτων κλπ.

Προσοχή! Λόγω του είδους του υλικού των φουσκωτών στρωμάτων, των φουσκωτών λέμβων κλπ. δεν είναι δυνατή η ακριβής αναφορά της απαιτούμενης πίεσης του αέρα. Για το λόγο αυτό να προσέχετε να μην φουσκώνονται πολύ τα αντικείμενα αυτά, ώστε να μην σκάσουν.

- Επιλέξτε τον κατάλληλο προσαρμογέα και βιδώστε τον στον σύνδεσμο του σωλήνα αέρα.

10.3 Θέση σε λειτουργία του συμπιεστή

Προσοχή! Πριν από τη θέση σε λειτουργία του συμπιεστή διαβάστε τις „Σημαντικές υποδείξεις“ του εδαφίου 1. Μετά από λειτουργία του συμπιεστή διάρκειας 10 λεπτών πρέπει να ακολουθήσει διάλειμμα 20 λεπτών για να κρυώσει.

- Πριν την ενεργοποίηση ελέγξτε το μανόμετρο πίεσης (εικ. 1/αρ. 9).
- Για την ενεργοποίηση βάλτε τον διακόπτη ενεργοποίησης/απενεργοποίησης (εικ. 1/αρ. 11) στη θέση I.
- Για την απενεργοποίηση βάλτε τον διακόπτη ενεργοποίησης/απενεργοποίησης (εικ. 1/αρ. 11) στη θέση 0.

11. Μετατροπές τάσης

11.1. Πριν τη θέση σε λειτουργία

- Πριν τη σύνδεση σιγουρευτείτε πως τα στοιχεία στην ετικέτα της συσκευής συμφωνούν με τα στοιχεία δικτύου του καταναλωτή 230 V.
- Πριν κάνετε ρυθμίσεις στον καταναλωτή 230 V, να βγάξετε πάντα το βύσμα από την πρίζα.

Υποδείξεις:

- Προσέξτε τις τιμές της αναφερόμενης ισχύος εξόδου και της ακραίας ισχύος εξόδου (ισχύς εκκίνησης). Δεν επιτρέπεται η σύνδεση

συσκευών μεγαλύτερης ισχύος.

- Μην ξεχνάτε πως οι συσκευές με ηλεκτρικό κινητήρα (π.χ. τρυπάνια κλπ.) χρειάζονται κατά την εκκίνηση πολύ μεγαλύτερη ισχύ από ό,τι αναφέρεται στην ετικέτα στοιχείων. Για το λόγο αυτό μπορεί να χρειαστεί να αναβοσβηστεί ο μετατροπέας τάσης περισσότερες φορές. Εάν παρ'όλα αυτά δεν αρχίσει να λειτουργεί ο καταναλωτής των 230 V, σημαίνει πως δεν θα λειτουργήσει λόγω της αυξημένης ισχύος κατά την εκκίνηση.
- Σε κάθε πρίζα επιτρέπεται να συνδεθεί μόνο ένας καταναλωτής 230 V.
- Δεν επιτρέπεται η χρήση πολύπριζων.

Χαρακτηριστικά:

- Ασφάλεια υπέρτασης / βραχυκυκλώματος
- Ασφάλεια υπότασης
- Ασφάλεια υπερθέρμανσης
- Ακουστικό αλάρμ

11.2 Χειρισμός

11.2.1 Μετατροπές τάσης Ενεργοποίηση / απενεργοποίηση

- Για την ενεργοποίηση βάλτε τον διακόπτη ενεργοποίησης/απενεργοποίησης (εικ. 2/αρ. 13) στη θέση „ON“ (I). Ανάβει η κόκκινη LED, ο μετατροπέας τάσης είναι ενεργοποιημένος και έτοιμος για λειτουργία.
- Για την απενεργοποίηση βάλτε τον διακόπτη ενεργοποίησης/απενεργοποίησης στην θέση „OFF“ (0). Σβήνει η κόκκινη LED, ο μετατροπέας τάσης είναι απενεργοποιημένος.

11.2.2 Απενεργοποίηση σε περίπτωση σφάλματος

Στις ακόλουθες περιπτώσεις απενεργοποιείται αυτόματα ο μετατροπέας τάσης.

- Η τάση εισόδου πέφτει κάτω από 10 – 10,5 V
- Υπερθέρμανση της συσκευής.

Στις περιπτώσεις αυτές απενεργοποιήστε τη συσκευή με τον διακόπτη ενεργοποίησης / απενεργοποίησης και απομακρύντε τον συνδεδεμένο καταναλωτή 230 V. Ελέγξτε εάν είναι ελεύθερα όλα τα ανοίγματα αερισμού στον μετατροπέα τάσης και επανενεργοποιήστε τον μετατροπέα τάσης μετά από περ. 10 λεπτά.

GR

12. Συντήρηση και περιποίηση

- κατά τη διάρκεια όλων των εργασιών συντήρησης και περιποίησης να απενεργοποιείται πάντα η μονάδα παροχής ενέργειας και να αφαιρούνται από τη συσκευή όλες οι συνδέσεις.
- Για τον καθαρισμό της επιφάνειας να χρησιμοποιείτε κατά προτίμηση πάντα ένα μαλακό στεγνό πανί και όχι καυστικούς διαλύτες. Εάν είναι απόλυτα απαραίτητο, μπορείτε να καθαρίσετε τις ακαθαρσίες μόνο με ένα ελαφρά νωπό πανί.

Οι συσσωρευτές και οι ηλεκτρικές συσκευές που περιέχουν συσσωρευτές, περιέχουν υλικά επικίνδυνα για το περιβάλλον. Μην πετάτε στα οικιακά απορρίμματα τις συσκευές με μπαταρίες της Eiphell. Αφού διαπιστώσετε ελάττωμα ή φθορά, αφαιρέστε τη μπαταρία και στείλτε τη συσκευή προς την iSC GmbH, Eschenstraße 6, D-94405 Landau, ή, εάν δεν χωρίζεται η μπαταρία από τη συσκευή, στείλτε ολόκληρη τη συσκευή με την μπαταρία της. Μόνο εκεί είναι εγγυημένη η σωστή απόσυρσή τους.

13. Επισκευή

Εάν παρουσιαστούν βλάβες, δώστε τη συσκευή να ελεγχθεί από εντεταλμένο εξειδικευμένο τεχνικό ή συνεργείο.

14. Παραγγελία ανταλλακτικών

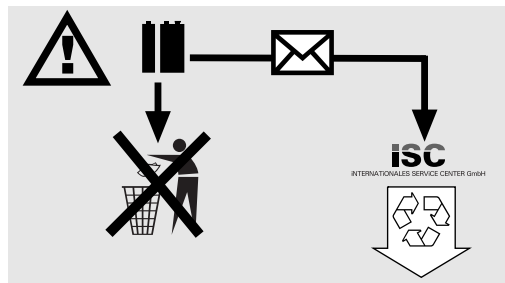
Κατά την παραγγελία ανταλλακτικών να αναφέρετε τα εξής:

- τον τύπο της συσκευής
- τον αριθμό είδους της συσκευής
- τον αριθμό ταύτισης της συσκευής
- τον αριθμό ανταλλακτικού

Θα βρείτε τις ισχύουσες τιμές και πληροφορίες στην ιστοσελίδα www.isc-gmbh.info

15. Απόσυρση

Να παραδίσετε τη συσκευή, τα εξαρτήματα και τη συσκευασία για ανακύκλωση φιλική στο περιβάλλον. Για σωστή ανακύκλωση τα πλαστικά τμήματα φέρουν ανάλογη σήμανση.



⚠ Atenção!

Ao utilizar ferramentas, devem ser respeitadas algumas medidas de segurança para prevenir ferimentos e danos. Por conseguinte, leia atentamente este manual de instruções e as instruções de segurança. Guarde-os num local seguro, para que os possa consultar a qualquer momento. Caso passe o aparelho a outras pessoas, entregue também este manual de instruções e as instruções de segurança. Não nos responsabilizamos pelos acidentes ou danos causados pela não observância deste manual e das instruções de segurança.

1. Indicações importantes!

- Antes de cada utilização, verifique se o posto de energia apresenta danos.
- Respeite o valor da tensão de rede (230 V ~ 50 Hz).
- Tenha em atenção que o manuseamento inadequado de aparelhos eléctricos pode constituir uma fonte de perigos que podem não ser reconhecidos pelas crianças.
- Mantenha as crianças afastadas da bateria do veículo e do posto de energia.
- As peças danificadas ou com defeito só devem ser reparadas ou substituídas, de forma adequada, numa oficina de assistência técnica, desde que o manual de instruções não mencione nada em contrário. Os interruptores danificados devem ser substituídos numa oficina de assistência técnica.
- Proteja o aparelho da chuva, da humidade e da projecção de água.
- Não o coloque sobre bases aquecidas.
- Desligue o posto de energia sempre que este não estiver em utilização.
- Durante o carregamento da bateria do veículo, bem como durante o enchimento com ácido ou ao reatar de água destilada, utilize impreterivelmente óculos de protecção e luvas! Existe um elevado perigo de ferimento devido ao ácido corrosivo!
- **Cuidado!** O ácido das baterias é corrosivo. Se salpicar ácido para a pele ou vestuário, lavar de imediato com água e sabão. Se salpicar ácido para os olhos, lavar de imediato com água (durante 15 min.) e consultar um médico.
- Durante o carregamento da bateria não deve ser usado vestuário de materiais sintéticos, a fim de evitar a formação de faíscas através de uma descarga electrostática.
- **Atenção!** Evite chamas e faíscas. Durante o

carregamento é libertado gás detonante.

- O posto de energia contém componentes como, p. ex., o interruptor e o fusível, que podem provocar arcos voltaicos e faíscas. Deve certificar-se de que existe uma boa ventilação na garagem ou no espaço em que se encontra.
- **Atenção!** Em caso de cheiro a gás intenso, existe o perigo iminente de explosão. Não desligue o aparelho nem retire as pinças do carregador. Ventile bem o espaço de imediato. Solicite a verificação da bateria do veículo ao serviço de assistência técnica.
- Não carregue várias baterias em simultâneo.
- Não carregue baterias não recarregáveis.
- Respeite as instruções do fabricante da bateria do veículo.
- Tenha em atenção as indicações e instruções do fabricante do veículo relativamente ao carregamento da bateria.

Transformador de tensão

- Leia atentamente o manual de instruções antes da colocação em funcionamento do aparelho! O aparelho só pode ser utilizado em conformidade com o descrito no manual de instruções. Não é permitido qualquer outro tipo de utilização.
- Guarde o manual em local seguro e faça-o chegar a terceiros, se for caso disso.
- Nunca utilize o aparelho em ambientes húmidos
- Nunca abra o aparelho nem toque nas peças condutoras de corrente – **Perigo de vida!**
- Nunca utilize o aparelho com as mãos molhadas.
- Não utilize o aparelho em locais onde são manuseados ou armazenados materiais (p. ex. solventes, etc.) ou gases inflamáveis.
- Mantenha os materiais ou gases facilmente inflamáveis afastados do aparelho.
- Não introduza objectos estranhos nas aberturas do aparelho – Perigo de choque eléctrico e danos no aparelho.
- Mantenha as crianças e as pessoas sob influência de medicamentos ou de álcool afastadas do aparelho.
- Os trabalhos de manutenção e reparação só podem ser realizados por pessoal técnico autorizado.
- Não pode entrar água ou outros líquidos dentro do aparelho – Perigo de vida!
- A carcaça pode aquecer em caso de funcionamento prolongado. Coloque o aparelho de forma a evitar um aquecimento adicional.
- Crianças ou pessoas debilitadas só podem utilizar o aparelho sob vigilância.
- O aparelho não é um brinquedo.
- Certifique-se sempre de que o aparelho está numa posição segura. Posicione ou coloque o

P

aparelho de forma a que este não possa tombar ou cair.

- Para a passagem de cabos eléctricos em paredes com arestas vivas, utilize buchas passa-cabos especiais para o efeito.
- Não coloque os cabos eléctricos soltos ou muito dobrados sobre material condutor.
- Não puxe pelos cabos eléctricos nem os exponha a esforços de tracção.
- Não é permitido colocar cabos eléctricos de 230 V juntamente com cabos de corrente contínua de 12 V no mesmo tubo ou canal para cabos.
- Fixe sempre muito bem os cabos eléctricos.
- Disponha os cabos eléctricos de forma a evitar o perigo de tropeçar e de os danificar.
- Inspeccione o aparelho para ver se foi entregue nas devidas condições. Se detectar danos, não ligue o aparelho à corrente.
- Nunca cubra o aparelho. As entradas e saídas de ar têm de estar sempre desobstruídas.
- Nunca ligue a saída de 230 V do transformador de tensão a uma outra fonte de energia eléctrica de 230 V.
- Ao accionar os dispositivos de protecção integrados, as peças do aparelho ficam sob tensão.
- Respeite sempre as indicações de segurança do consumidor de 230 V ligado.

Compressor

- Nunca limpe a roupa com ar comprimido.
- Não aponte o ar comprimido a pessoas ou animais.
- Mantenha as fendas de ventilação desobstruídas de sujidade.
- O compressor não pode ser utilizado para aspirar pó ou qualquer outro tipo de sujidade.
- Não utilize o compressor em pneus de alta pressão, como, p. ex., pneus de camiões, tractores ou pneus de reboques.
- Caso pretenda encher vários pneus, deixe o compressor arrefecer durante cerca de 20 minutos entre cada enchimento. O tempo máximo de funcionamento do aparelho não pode ultrapassar os 10 minutos.

Importante!

- O posto de energia encontra-se equipado com uma bateria de acumuladores de gel de chumbo isento de manutenção. É fornecida parcialmente carregada.
- O acumulador do posto de energia tem de ser completamente carregado antes da primeira colocação em funcionamento!
- Se o posto de energia não for usado durante muito tempo, o acumulador descarrega-se por

completo.

- Para efectuar o carregamento utilize somente o alimentador fornecido.
- O triângulo de aviso não corresponde à norma ECE.

Eliminação

Pilhas: só em postos de recolha especiais ou ecopontos.

Informe-se no município local.

Protecção do meio ambiente

Lembre-se de que, quer o material da embalagem, quer as pilhas gastas ou os acumuladores inutilizados não devem ser eliminados junto com o lixo doméstico. Coloque estes materiais sempre nos respectivos contentores dos ecopontos.

2. Descrição do aparelho (fig. 1 / 2)

- 1 Cabo auxiliar de arranque preto (-)
- 2 Interruptor para ligar/desligar o cabo auxiliar de arranque
- 3 Indicador do nível de carga do acumulador
- 4 Tecla para o indicador do nível de carga do acumulador
- 5 Fusível plano de 15 A
- 6 Tomada de carga / LED
- 7 Iluminação
- 8 Compartimento de arrumação dos acessórios
- 9 Indicador de pressão do compressor
- 10 Interruptor para ligar/desligar a iluminação
- 11 Interruptor para ligar/desligar o compressor
- 12 Tomada para isqueiro
- 13 Interruptor para ligar/desligar o transformador de tensão
- 14 Tomada de 230 V
- 15 Cabo auxiliar de arranque vermelho (+)
- 16 Triângulo de aviso (integrado)

Acessórios (fig. 3):

- 20 Tubo de ar em espiral
- 21 Adaptador longo
- 22 Adaptador curto
- 23 Adaptador esférico
- 24 Fusível plano
- 25 Adaptador de válvula de bicicleta
- 26 Carregador de 230 V
- 27 Cabo adaptador para o isqueiro do carro

3. Utilização adequada

O aparelho é adequado para o arranque auxiliado de baterias de arranque de 12 V (acumuladores de chumbo-ácido) quando a capacidade da bateria falhar, bem como para a ligação directa ou indirecta de consumidores de 12 V, com um consumo máx. de energia eléctrica de 10 A na tomada do isqueiro. Consulte imprimeiramente o manual de instruções do aparelho a ligar. Através do compressor para oficinas auto de 12 V integrado é possível encher pneus de automóveis, motorizadas e de bicicletas, bolas de desporto, bem como pequenas bolas aquáticas, pequenos colchões de ar, etc.

O transformador de tensão é adequado apenas para a transformação de tensão contínua de 12 V da bateria (de arranque) integrada em tensão alternada modificada de 230 V / 50 Hz. Graças ao seu peso reduzido e formato compacto, o aparelho pode ser montado em veículos ligeiros, autocaravanas, etc. A tensão de saída do aparelho corresponde à tensão doméstica.

Os transformadores de tensão são ideais para trabalhar com aparelhos eléctricos, como p. ex., notebooks, consolas de jogos ou equipamentos áudio ou ainda para carregar, p. ex., baterias de telemóveis ou notebooks. Respeite imprimeiramente as eventuais instruções relativas a restrições de ligação a transformadores de tensão com onda sinusoidal modificada patentes no manual de instruções do aparelho a ligar.

O aparelho não é adequado para consumidores capacitivos, comandos e regulações.

O aparelho só pode ser utilizado para os fins a que se destina. Qualquer outro tipo de utilização é considerado inadequado. Os danos ou ferimentos de qualquer tipo daí resultantes são da responsabilidade do utilizador/operador e não do fabricante.

Chamamos a atenção para o facto de os nossos aparelhos não terem sido concebidos para uso comercial, artesanal ou industrial. Não assumimos qualquer responsabilidade se o aparelho for utilizado no comércio, artesanato ou indústria ou em actividades equiparáveis.

4. Dados técnicos

Acumulador:	12 V / 17 Ah
Tensão de saída / Consumo máx. de corrente:	12 V / 15 A através de 1 tomada para isqueiro

Alimentador:

Entrada:	Tensão nominal: 230 V ~ 50 Hz
Saída:	Tensão de saída: 15 V DC
Corrente nominal:	1000 mA
Potência nominal:	15 VA
Iluminação:	12 LED
Compressor:	máx. 18 bar
Arranque auxiliado:	12 V / máx. 600 A (3 s)

Inversor:

Tensão nominal de entrada:	12 V DC
Potência de saída em pico (25 ms):	200 W
Potência de saída (aprox. 25 min.):	100 W
Potência de saída contínua (aprox. 90 min.):	80 W
Tensão de saída:	230 V
Frequência de saída:	50 Hz de onda sinusoidal modificada
Rendimento máx.:	90%
Consumo de corrente em marcha em vazio:	400 mA
Corrente de entrada:	> 10,5 V; < 15 V
Temperatura ambiente de serviço:	0 °C - + 40 °C
Sinal/desligamento por sobreaquecimento:	55 °C +/- 5 °C
Temperatura de reaquecimento (automático):	30 °C +/- 5 °C

5. Carregamento do posto de energia (fig. 1)

(Atenção! Colocar todos os interruptores na posição "0".)

Nota: ao accionar o botão (4), os LEDs (3) indicam o nível de carga (verde = cheio / vermelho = vazio) do acumulador do aparelho.

P

5.1 Carregar o posto de energia com o alimentador

1. Ligue o cabo de ligação do alimentador fornecido à tomada de carga do acumulador (6).
2. Ligue o alimentador a uma tomada de 230 V / 50 Hz. O LED acende-se.

5.2 Carregar o posto de energia com o cabo adaptador do isqueiro do carro

É possível carregar o posto de energia através do isqueiro do carro.

ATENÇÃO: o acumulador do posto de energia é carregado até aos 12 V aprox. O carregamento só deve ser efectuado durante a viagem, caso contrário poderá descarregar a bateria do automóvel. Nunca ligue o veículo enquanto o cabo adaptador estiver ligado ao isqueiro.

Ligue a ficha de 12 V do cabo adaptador incluído no fornecimento ao isqueiro do carro e a outra ponta à tomada de carga "(6)" do posto de energia.

6. Saídas

Saída de 12 V através da ligação ao isqueiro. Máx. 10 Amperes:

- A saída de 12 V (figura 1 / pos. 12) pode ser carregada com 10 A no máx., ou seja, tem à disposição no máx. 10 A.
- Por conseguinte, tenha atenção aos valores de consumo de potência e de corrente do consumidor, de forma a não sobrecarregar o posto de energia. Caso só tenha informações sobre os dados de potência do consumidor, é muito simples calcular a corrente máx.

Exemplo de cálculo:

Consumidor: 12 V / 50 W

A corrente absorvida é de:
 $50 \text{ W} / 12 \text{ V} = 4,17 \text{ A}$

- O cabo do conector do isqueiro fornecido pode ser utilizado para ligar um consumidor adequado.
- Para utilizar a saída de 12 V, remova a capa de protecção e ligue o seu consumidor.

Tenha em atenção os valores de tensão e de corrente dos aparelhos a alimentar, de forma a não sobrecarregar o posto de energia. Uma sobrecarga poderá provocar a eventual destruição do aparelho.

O interruptor para ligar/desligar (2) para o cabo auxiliar de arranque tem de estar na posição "0".

7. Activação da iluminação

Para ligar a iluminação, proceda da seguinte forma:

A iluminação (figura 1 / pos. 7) é ligada ou desligada com o respectivo interruptor (figura 1/ pos. 10).

8. Arranque auxiliado para o veículo

- Os cabos de carregamento com as garras para os pólos situam-se no lado do aparelho.
- Se não necessitar do cabo de carga, retire-o do aparelho.
- **Atenção!** Perigo de curto-circuito em caso de contacto com as garras para os pólos.
- O posto de energia só pode ser utilizado em baterias de veículos parcialmente descarregadas para arranque auxiliado. Isto significa que só é possível transportar uma capacidade limitada para a bateria do veículo.
- **O posto de energia não é adequado para fazer arrancar uma bateria totalmente descarregada!**

Os bornes estão isolados para evitar curtos-circuitos inadvertidos ao efectuar a ligação entre a bateria do veículo e as peças deste. Devem evitar-se impreterivelmente os curtos-circuitos.

O dispositivo auxiliar de arranque do posto de energia representa uma ajuda preciosa em caso de dificuldades de arranque causadas pela falta de capacidade da bateria do veículo. Chamamos a atenção para o facto de que os veículos com o equipamento padrão vêm já equipados com inúmeros componentes electrónicos (como p. ex. ABS, ASR, bomba de injeção, computador de bordo e telefone). A elevada tensão de arranque e os picos de tensão durante o arranque podem eventualmente conduzir a avarias nos componentes electrónicos. Os danos subsequentes causados pelo arranque auxiliado não são contemplados pelas normas de segurança do produto. Tenha em atenção as indicações presentes nos manuais de instruções do automóvel, rádio, telefone, etc.

Atenção! Só é possível garantir o arranque auxiliado com o posto de energia totalmente carregado com a capacidade completa.

Utilização do posto de energia para arranque auxiliado:

1. Ligue o cabo vermelho (+) do posto de energia ao pólo positivo (+) da bateria do veículo.
2. Ligue o cabo preto (-) do posto de energia à massa do veículo, p. ex., à fita de ligação ou a outro local livre no bloco do motor; conecte este cabo o mais afastado possível da bateria, de forma a evitar a ignição de gás detonante que eventualmente se tenha formado.
3. O interruptor (figura 1 / pos. 2) tem de estar na posição "ON" aquando do arranque auxiliado.
4. Ligue a ignição e espere aprox. 5 minutos. **NÃO LIGUE O MOTOR!**
5. Pode agora efectuar uma tentativa de arranque do motor com o posto de energia ligado. Tenha em atenção que a tentativa de arranque não pode durar mais do que 3 segundos, uma vez que, ao arrancar, a corrente é extremamente elevada.
6. Retire em primeiro lugar a garra para o pólo na fita de ligação à massa (pólo negativo).
7. Em seguida, retire o cabo auxiliar de arranque do pólo positivo (+) da bateria do veículo.
8. Depois desta tentativa de arranque, o posto de energia tem de ser novamente carregado.

9. Controlo do estado da bateria (fig. 1)

Os LEDs (3) informam sobre o nível de carga da bateria do acumulador do aparelho. Ao accionar o botão (4), acendem-se os LEDs do verde ao vermelho.

Vermelho

O acumulador está descarregado. Este estado pode ocorrer, p. ex., após um arranque auxiliado. O acumulador tem impreterivelmente de ser recarregado. Se apesar disso, o aparelho continuar a ser utilizado existe a possibilidade de o acumulador ficar danificado. Deverá recarregar o acumulador pelo menos todos os 3 a 5 meses, independentemente de ser utilizado ou não, para preservar a vida útil do acumulador.

10. Compressor de 12 Volt**10.1 Encher pneus**

Nota! Utilize um manómetro de pneumáticos para verificar a pressão efectiva dos pneus. Respeite o manual de instruções do veículo no que diz respeito ao enchimento dos pneus.

1. Remova a tampa da válvula.
2. Abra o compartimento de arrumação dos acessórios e ligue o tubo de ar em espiral ao tubo do compressor.
3. Aparafuse a peça de ligação do tubo de ar em espiral à válvula do pneu.

10.2 Encher colchões de ar, etc.

Atenção! Devido às características do material de que são feitos os colchões de ar, os barcos insufláveis, etc. é impossível determinar a pressão exacta de ar. Certifique-se de que os objectos em questão não ficam demasiado cheios, pois existe o perigo de rebentarem.

- Escolha o adaptador adequado e enrosque-o na peça de união do colchão de ar.

10.3 Colocação em funcionamento do compressor

Atenção! Antes de colocar o compressor em funcionamento, leia os avisos contidos no ponto 1 das "Instruções importantes". Após a utilização ininterrupta do compressor durante 10 minutos é necessário fazer uma pausa de arrefecimento de 20 minutos.

- Verifique o manómetro antes de ligar o aparelho (figura 1 / pos. 9).
- Coloque o interruptor para ligar/desligar na posição I (figura 1 / pos. 11) para ligar o aparelho.
- Coloque o interruptor para ligar/desligar na posição 0 (figura 1 / pos. 11) para o desligar.

11. Transformador de tensão**11.1 Antes da colocação em funcionamento**

- Antes de ligar, certifique-se de que os dados presentes na placa de características do consumidor de 230 V correspondem aos dados de rede.
- Retire sempre a ficha de alimentação da corrente eléctrica antes de efectuar ajustes no consumidor de 230 V.

Instruções:

- Respeite os valores de potência de saída e de saída em pico indicados (potência de arranque). Não é permitido ligar aparelhos com elevadas

P

necessidades de potência.

- Tenha em conta que os aparelhos com motor eléctrico (p. ex., berbequins, etc.) necessitam de uma potência de arranque consideravelmente superior àquela indicada na respectiva placa de características. Por esse motivo, poderá ser necessário ligar e desligar o transformador de tensão diversas vezes. Se o consumidor de 230 V mesmo assim não arrancar, não é possível colocá-lo em funcionamento devido à elevada potência de arranque.
- Só é permitido ligar a cada tomada um consumidor de 230 V.
- A utilização de fichas múltiplas não é permitida.

Características:

- **Protecção contra sobretensão / curto-circuito**
- **Protecção contra subtensão**
- **Protecção contra sobreaquecimento**
- **Alarme acústico**

11.2 Operação**11.2.1 Ligar / desligar o transformador de tensão**

- Para ligar o aparelho, coloque o interruptor para ligar/desligar (fig. 2 / pos. 13) na posição "Ligar" (I). O LED vermelho acende-se e o transformador de tensão liga-se, ficando pronto a funcionar.
- Para o desligar, coloque o interruptor para ligar/desligar na posição "Desligar" (0). O LED vermelho apaga-se e o transformador de tensão desliga-se.

11.2.2 Desligamentos em caso de falha

O transformador de tensão desliga-se automaticamente mediante as seguintes circunstâncias:

- A corrente de entrada desce abaixo dos 10 – 10,5 V
- O aparelho sofre um sobreaquecimento.

Nestes casos, desligue o aparelho no interruptor para ligar/desligar e remova o consumidor de 230 V.

Verifique se todas as aberturas de ventilação no transformador de tensão estão desobstruídas e volte a ligar o aparelho após um tempo de espera de aprox. 10 minutos.

12. Manutenção e conservação

- Em todos os trabalhos de manutenção e limpeza, é essencial desligar o posto de energia e remover todas as ligações ao aparelho.
- Utilize sempre que possível apenas um pano seco e macio para limpar a superfície, evitando

solventes agressivos. Se for mesmo necessário, pode remover a sujidade com um pano ligeiramente humedecido.

13. Reparação

Na eventualidade de ocorrer alguma avaria no aparelho, mande-o verificar por um técnico autorizado ou por uma oficina de assistência técnica.

14. Encomenda de peças sobressalentes

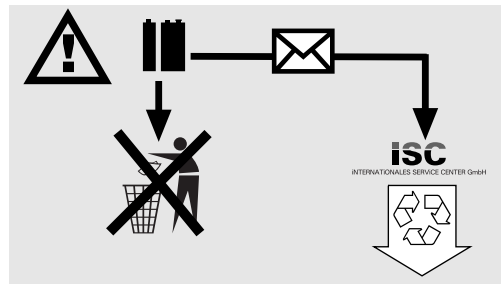
Para encomendar peças sobressalentes, deve indicar os seguintes dados:

- Modelo do aparelho
- Número de referência do aparelho
- N.º de identificação do aparelho
- N.º da peça sobressalente necessária

Pode consultar os preços e informações actuais em www.isc-gmbh.info

15. Eliminação

O aparelho, os acessórios e a embalagem devem ser colocados nos ecopontos para efeitos de reciclagem. As peças de plástico vêm devidamente identificadas para facilitar a triagem.



Os acumuladores e os aparelhos eléctricos sem fio contêm substâncias que são prejudiciais ao meio ambiente. Não deite aparelhos sem fio da Einhell no lixo doméstico. Em caso de defeitos ou desgaste dos aparelhos, retire o acumulador e envie-o para iSC GmbH, Eschenstraße 6 em D-94405 Landau, ou, caso este não seja passível de ser retirado, envie todo o aparelho sem fio. Só aí é que o fabricante garante uma eliminação ecologicamente correcta.

ISC GmbH · Eschenstraße 6 · D-94405 Landau/Isar



Konformitätserklärung

- erklärt folgende Konformität gemäß EU-Richtlinie und Normen für Artikel
 explains the following conformity according to EU directives and norms for the following product
 déclare la conformité suivante selon la directive CE et les normes concernant l'article
 dichiara la seguente conformità secondo la direttiva UE e le norme per l'articolo
 verklaart de volgende overeenstemming conform EU richtlijn en normen voor het product
 declara la siguiente conformidad a tenor de la directiva y normas de la UE para el artículo
 declara a seguinte conformidade, de acordo com a directiva CE e normas para o artigo
 attesterer følgende overensstemmelse i medfør af EU-direktiv samt standarder for artikel
 förklarar följande överensstämmelse enl. EU-direktiv och standarder för artikeln
 vakuuttaa, että tuote täyttää EU-direktiivin ja standardien vaatimukset
 tõendab toote vastavust EL direktiivile ja standarditele
 vydává následující prohlášení o shodě podle směrnice EU a norem pro výrobek
 potrjuje sledečo skladnost s smernico EU in standardi za izdelak
 vydáva nasledujúce prehlásenie o zhode podľa smernice EÚ a noriem pre výrobok
 a cikkekhez az EU-irányvonal és Normák szerint a következő konformitást jelenti ki
 deklaruje zgodność wymienionego poniżej artykułu z następującymi normami na podstawie dyrektywy WE.
 декларира съответното съответствие съгласно Директива на ЕС и норми за артикул
 paskaidro šādu atbilstību ES direktīvai un standartiem
 apibūdina šį atitikimą EU reikalavimams ir prekės normoms
 declară următoarea conformitate conform directivei UE și normelor pentru articolul
 δηλώνει την ακόλουθη συμμόρφωση σύμφωνα με την Οδηγία ΕΚ και τα πρότυπα για το προϊόν
 potvrđuje sljedeću usklađenost prema smjernicama EU i normama za artikl
 potvrđuje sljedeću usklađenost prema smjernicama EU i normama za artikl
 potvrđuje sledeću usklađenost prema smernicama EÚ i normama za artikla
 следующим удостоверяется, что следующие продукты соответствуют директивам и нормам ЕС
 проголошує про зазначену нижче відповідність виробу директивам та стандартам ЄС на виріб
 ja izjavuva slednata soobraznost согласно EÚ-директивата и нормите за артикли
 Ürünü ile ilgili AB direktifleri ve normları gereğince aşağıda açıklanan uygunluğu belirtir
 erklærer følgende samsvar i henhold til EU-direktivet og standarder for artikkel
 Lýsir uppfyllingu EU-reglna og annarra staðla vöru

Energiestation BT-PS 1700 + Netzteil NG-BT-PS 1700

- | | |
|---|--|
| <input checked="" type="checkbox"/> 2006/95/EC | <input type="checkbox"/> 2006/42/EC |
| <input type="checkbox"/> 2006/28/EC | <input type="checkbox"/> 98/37/EC |
| <input type="checkbox"/> 2005/32/EC | <input type="checkbox"/> Annex IV
Notified Body:
Notified Body No.:
Reg. No.: |
| <input checked="" type="checkbox"/> 2004/108/EC | <input type="checkbox"/> 2000/14/EC_2005/88/EC |
| <input type="checkbox"/> 2004/22/EC | <input type="checkbox"/> Annex V |
| <input type="checkbox"/> 1999/5/EC | <input type="checkbox"/> Annex VI
Noise: measured L_{WA} = dB (A); guaranteed L_{WA} = dB (A)
P = KW; L/O = cm
Notified Body: |
| <input type="checkbox"/> 97/23/EC | <input type="checkbox"/> 2004/26/EC
Emission No.: |
| <input type="checkbox"/> 90/396/EC | |
| <input type="checkbox"/> 89/686/EC_96/58/EC | |
| <input type="checkbox"/> 87/404/EC | |

Standard references: EN 61558-1; EN 61558-2-6; EN 61000-6-1; EN 61000-6-3;
EN 60950-1; EN 55014-1; EN 55014-2; EN 61000-3-2; EN 61000-3-3

Landau/Isar, den 27.05.2009

Weichselgartner/General Manager

Liu/Product-Management

First CE: 08

Art.-No.: 10.912.30 I.-No.: 01018

Subject to change without notice

Archive-File/Record: 1091230-43-4155050-08

Documents registrar: Josef Landauer

Wiesenweg 22, D-94405 Landau/Isar



Ⓔ Nur für EU-Länder

Werfen Sie Elektrowerkzeuge nicht in den Hausmüll!

Gemäß europäischer Richtlinie 2002/96/EG über Elektro- und Elektronik-Altgeräte und Umsetzung in nationales Recht müssen verbrauchte Elektrowerkzeuge getrennt gesammelt werden und einer umweltgerechten Wiederverwertung zugeführt werden.

Recycling-Alternative zur Rücksendeaufforderung:

Der Eigentümer des Elektrogerätes ist alternativ anstelle Rücksendung zur Mitwirkung bei der sachgerechten Verwertung im Falle der Eigentumsaufgabe verpflichtet. Das Altgerät kann hierfür auch einer Rücknahmestelle überlassen werden, die eine Beseitigung im Sinne der nationalen Kreislaufwirtschafts- und Abfallgesetze durchführt. Nicht betroffen sind den Altgeräten beigefügte Zubehörteile und Hilfsmittel ohne Elektrobestandteile.

Ⓔ For EU countries only

Never place any electric tools in your household refuse.

To comply with European Directive 2002/96/EC concerning old electric and electronic equipment and its implementation in national laws, old electric tools have to be separated from other waste and disposed of in an environment-friendly fashion, e.g. by taking to a recycling depot.

Recycling alternative to the demand to return electrical devices:

As an alternative to returning the electrical device, the owner is obliged to cooperate in ensuring that the device is properly recycled if ownership is relinquished. This can also be done by handing over the used device to a returns center, which will dispose of it in accordance with national commercial and industrial waste management legislation. This does not apply to the accessories and auxiliary equipment without any electrical components which are included with the used device.

Ⓔ Uniquement pour les pays de l'Union Européenne

Ne jetez pas les outils électriques dans les ordures ménagères.

Selon la norme européenne 2002/96/CE relative aux appareils électriques et systèmes électroniques usés et selon son application dans le droit national, les outils électriques usés doivent être récoltés à part et apportés à un recyclage respectueux de l'environnement.

Possibilité de recyclage en alternative à la demande de renvoi :

Le propriétaire de l'appareil électrique est obligé, en guise d'alternative à un envoi en retour, à contribuer à un recyclage effectué dans les règles de l'art en cas de cessation de la propriété. L'ancien appareil peut être remis à un point de collecte dans ce but. Cet organisme devra l'éliminer dans le sens de la Loi sur le cycle des matières et les déchets. Ne sont pas concernés les accessoires et ressources fournies sans composants électroniques.

① Solo per paesi membri dell'UE

Non gettate gli utensili elettrici nei rifiuti domestici.

Secondo la Direttiva europea 2002/96/CE sui rifiuti di apparecchiature elettriche ed elettroniche e l'applicazione nel diritto nazionale gli elettrodomestici usati devono venire raccolti separatamente e smaltiti in modo ecologico.

Alternativa di riciclaggio alla richiesta di restituzione

Il proprietario dell'apparecchio elettrico è tenuto in alternativa, invece della restituzione, a collaborare in modo che lo smaltimento venga eseguito correttamente in caso ceda l'apparecchio. L'apparecchio vecchio può anche venire consegnato ad un centro di raccolta che provvede poi allo smaltimento secondo le norme nazionali sul riciclaggio e sui rifiuti. Non ne sono interessati gli accessori e i mezzi ausiliari senza elementi elettrici forniti insieme ai vecchi apparecchi.

② Sólo para países miembros de la UE

No tire herramientas eléctricas en la basura casera.

Según la directiva europea 2002/96/CE sobre aparatos usados electrónicos y eléctricos y su aplicación en el derecho nacional, dichos aparatos deberán recogerse por separado y eliminarse de modo ecológico para facilitar su posterior reciclaje.

Alternativa de reciclaje en caso de devolución:

El propietario del aparato eléctrico, en caso de no optar por su devolución, está obligado a reciclar adecuadamente dicho aparato eléctrico. Para ello, también se puede entregar el aparato usado a un centro de reciclaje que trate la eliminación de residuos respetando la legislación nacional sobre residuos y su reciclaje. Esto no afecta a los medios auxiliares ni a los accesorios sin componentes eléctricos que acompañan a los aparatos usados.

③ Koskee ainoastaan EU-jäsenmaita

Älä heitä sähkötyökaluja kotitalousjätteisiin.

Sähkökäyttöisiä ja elektronisia vanhoja laitteita koskevan Euroopan direktiivin 2002/96/EY mukaan, joka on sisällytetty kansallisiin lakeihin, tulee loppuun käytetyt sähkökäyttöiset työkalut kerätä erikseen ja toimittaa ympäristöstävälliseen kierrätykseen uusiokäyttöä varten.

Kierrätys vaihtoehtona takaisinlähettämiseksi:

Sähkölaitteen omistajan velvollisuus on takaisinlähettämisen vaihtoehtona avustaa laitteen asianmukaisesti hävittämistä kierrätyksen kautta, kun laite poistetaan käytöstä. Laitteen voi toimittaa myös kierrätyspisteeseen, joka suorittaa laitteen hävittämisen paikallisten kierrätys- ja jätteenpoistomääräysten mukaisesti hyödyntäen käyttökelpoiset raaka-aineet. Tämä ei koske käytöstä poistettaviin laitteisiin kuuluvia lisävarusteita tai apulaitteita, joissa ei ole sähköosia.

④ Endast för EU-länder

Kasta inte elverktyg i hushållssoporna.

Enligt det europeiska direktivet 2002/96/EG om avfall som utgörs av eller innehåller elektriska eller elektroniska produkter och dess tillämpning i den nationella lagstiftningen, måste förbrukade elverktyg källsorteras och lämnas

Återvinnings-alternativ till begäran om återsändning:

Som ett alternativ till återsändning är ägaren av elutrustningen skyldig att bidra till ändamålsenlig avfallshantering för det fall att utrustningen ska skrotas. Efter att den förbrukade utrustningen har lämnats in till en avfallsstation kan den omhändertas i enlighet med gällande nationella lagstiftning om återvinning och avfallshantering. Detta gäller inte för tillbehörsdelar och hjälpmedel utan elektriska komponenter vars syfte har varit att komplettera den förbrukade utrustningen.

Ⓜ Μόνο για χώρες της ΕΕ

Μη πετάτε ηλεκτρικές συσκευές στα οικιακά απορρίμματα.

Σύμφωνα με την Οδηγία 2002/96/ΕΚ για μεταχειρισμένες ηλεκτρικές και ηλεκτρονικές συσκευές και για την μετατροπή σε Εθνικό Δίκαιο πρέπει να συγκεντρώνονται χωριστά τα ηλεκτρικά εργαλεία και να ανακυκλώνονται.

Εναλλακτική λύση ανακύκλωσης αντί επιστροφής

Ο ιδιοκτήτης της ηλεκτρικής συσκευής υποχρεούται εναλλακτικά, αντί να επιστρέψει τη συσκευή, να συμβάλει στην σωστή διάθεση σε περίπτωση που δεν χρειάζεται πλέον τη συσκευή. Η μεταχειρισμένη συσκευή μπορεί να παραχωρηθεί σε Υπηρεσία απόσυρσης η οποία θα εκτελέσει την διάθεση του προϊόντος σύμφωνα με τις εθνικές προδιαγραφές ανακύκλωσης και απορριμμάτων. Δεν συμπεριλαμβάνονται τα εξαρτήματα ή βοηθητικά εξαρτήματα των μεταχειρισμένων συσκευών χωρίς ηλεκτρικά τμήματα.

Ⓟ Só para países da UE

Não deite as ferramentas eléctricas para o lixo doméstico.

Segundo a directiva europeia 2002/96/CE relativa aos resíduos de equipamentos eléctricos e electrónicos e a respectiva transposição para o direito interno, as ferramentas eléctricas usadas devem ser recolhidas separadamente e colocadas nos ecopontos para efeitos de reciclagem.

Alternativa de reciclagem à devolução:

O proprietário do aparelho eléctrico no caso de não optar pela devolução é obrigado a reciclar adequadamente o aparelho eléctrico. Para tal, o aparelho usado também pode ser entregue a uma instalação de recolha que trate da eliminação de resíduos, respeitando a legislação nacional sobre resíduos e respectiva reciclagem. Não estão abrangidos os meios auxiliares e os acessórios sem componentes electrónicos, que acompanham os aparelhos usados.

- Ⓧ Technische Änderungen vorbehalten
- Ⓧ Technical changes subject to change
- Ⓧ Sous réserve de modifications
- ① Con riserva di apportare modifiche tecniche
- Ⓧ Salvo modificaciones técnicas
- Ⓧ Oikeus teknisiin muutoksiin pidätetään
- Ⓧ Förbehåll för tekniska förändringar
- Ⓧ Ο κατασκευαστής διατηρεί το δικαίωμα τεχνικών αλλαγών
- Ⓧ Salvaguardem-se alterações técnicas

ⓓ

Der Nachdruck oder sonstige Vervielfältigung von Dokumentation und Begleitpapieren der Produkte, auch auszugsweise ist nur mit ausdrücklicher Zustimmung der ISC GmbH zulässig.

Ⓞ

The reprinting or reproduction by any other means, in whole or in part, of documentation and papers accompanying products is permitted only with the express consent of ISC GmbH.

ⓔ

La réimpression ou une autre reproduction de la documentation et des documents d'accompagnement des produits, même incomplète, n'est autorisée qu'avec l'agrément exprès de l'entreprise ISC GmbH.

Ⓛ

La ristampa o l'ulteriore riproduzione, anche parziale, della documentazione o dei documenti d'accompagnamento dei prodotti è consentita solo con l'esplicita autorizzazione da parte della ISC GmbH.

ⓔ

La reimpresión o cualquier otra reproducción de documentos e información adjunta a productos, incluida cualquier copia, sólo se permite con la autorización expresa de ISC GmbH.

Ⓜ

Tuotteiden dokumentaatioiden ja muiden mukaanliitettyjen asiakirjojen vain osittainenkin kopiointi tai muunlainen monistaminen on sallittu ainoastaan ISC GmbH:n nimenomaisella luvalla.

Ⓢ

Eftertryck eller annan duplicering av dokumentation och medföljande underlag för produkter, även utdrag, är endast tillåtet med uttryckligt tillstånd från ISC GmbH.

Ⓜ

Η ανατύπωση ή άλλη αναπαραγωγή τεκμηρίωσης και συνοδευτικών φυλλαδίων των προϊόντων της εταιρείας, ακόμη και σε αποσπάσματα, επιτρέπεται μόνο μετά από ρητή έγκριση της εταιρείας ISC GmbH.

ⓔ

A reprodução ou duplicação, mesmo que parcial, da documentação e dos anexos dos produtos, carece da autorização expressa da ISC GmbH.

GUARANTEE CERTIFICATE

Dear Customer,

All of our products undergo strict quality checks to ensure that they reach you in perfect condition. In the unlikely event that your device develops a fault, please contact our service department at the address shown on this guarantee card. Of course, if you would prefer to call us then we are also happy to offer our assistance under the service number printed below. Please note the following terms under which guarantee claims can be made:

1. These guarantee terms cover additional guarantee rights and do not affect your statutory warranty rights. We do not charge you for this guarantee.
2. Our guarantee only covers problems caused by material or manufacturing defects, and it is restricted to the rectification of these defects or replacement of the device. Please note that our devices have not been designed for use in commercial, trade or industrial applications. Consequently, the guarantee is invalidated if the equipment is used in commercial, trade or industrial applications or for other equivalent activities. The following are also excluded from our guarantee: compensation for transport damage, damage caused by failure to comply with the installation/assembly instructions or damage caused by unprofessional installation, failure to comply with the operating instructions (e.g. connection to the wrong mains voltage or current type), misuse or inappropriate use (such as overloading of the device or use of non-approved tools or accessories), failure to comply with the maintenance and safety regulations, ingress of foreign bodies into the device (e.g. sand, stones or dust), effects of force or external influences (e.g. damage caused by the device being dropped) and normal wear resulting from proper operation of the device. This applies in particular to rechargeable batteries for which we nevertheless issue a guarantee period of 12 months.

The guarantee is rendered null and void if any attempt is made to tamper with the device.

3. The guarantee is valid for a period of 2 years starting from the purchase date of the device. Guarantee claims should be submitted before the end of the guarantee period within two weeks of the defect being noticed. No guarantee claims will be accepted after the end of the guarantee period. The original guarantee period remains applicable to the device even if repairs are carried out or parts are replaced. In such cases, the work performed or parts fitted will not result in an extension of the guarantee period, and no new guarantee will become active for the work performed or parts fitted. This also applies when an on-site service is used.
4. In order to assert your guarantee claim, please send your defective device postage-free to the address shown below. Please enclose either the original or a copy of your sales receipt or another dated proof of purchase. Please keep your sales receipt in a safe place, as it is your proof of purchase. It would help us if you could describe the nature of the problem in as much detail as possible. If the defect is covered by our guarantee then your device will either be repaired immediately and returned to you, or we will send you a new device.

Of course, we are also happy offer a chargeable repair service for any defects which are not covered by the scope of this guarantee or for units which are no longer covered. To take advantage of this service, please send the device to our service address.

F BULLETIN DE GARANTIE

Chère Cliente, Cher Client,

Nos produits sont soumis à un contrôle de qualité très strict. Si cet appareil devait toutefois ne pas fonctionner impeccablement, nous en serions désolés. Dans un tel cas, nous vous prions de bien vouloir prendre contact avec notre service après-vente à l'adresse indiquée sur le bulletin de garantie. Nous restons également volontiers à votre disposition au numéro de téléphone de service indiqué plus bas. Pour faire valoir une demande de garantie, ce qui suit est valable :

1. Les conditions de garantie règlent les prestations de garantie supplémentaires. Vos droits de garantie légaux ne sont en rien altérés par la garantie présente. Notre prestation de garantie est gratuite.
2. La prestation de garantie s'applique exclusivement aux défauts occasionnés par des vices de fabrication ou de matériau et est limitée à l'élimination de ces défauts ou encore au remplacement de l'appareil. Veillez au fait que nos appareils, conformément à leur affectation, n'ont pas été construits pour être utilisés dans un environnement professionnel, industriel ou artisanal. Un contrat de garantie ne peut avoir lieu dès lors que l'appareil est utilisé à des activités dans des entreprises professionnelles, artisanales ou industrielles ou toute autre activité du même genre. Sont également exclus de notre garantie : les prestations de substitution de dommages dus aux transports, les dommages occasionnés par le non-respect des instructions de montage ou en raison d'une installation non conforme, du non-respect du mode d'emploi (comme par exemple le raccordement à une mauvaise tension réseau ou à un mauvais type de courant), les applications abusives ou non conformes (comme par exemple une surcharge de l'appareil ou encore l'emploi d'accessoires non homologués), le non-respect des prescriptions de maintenance et de sécurité, l'infiltration de corps étrangers dans l'appareil (comme par exemple du sable, des pierres ou de la poussière), l'emploi de la force ou l'influence extérieure (comme par exemple les dommages dus à une chute), ainsi que l'usure normale conforme à l'utilisation. Ceci est particulièrement valable pour les accumulateurs pour lesquels nous offrons toutefois une période de garantie de 12 mois.

Le droit à la garantie disparaît dès lors que des interventions ont lieu sur l'appareil.

3. Le délai de garantie s'élève à 2 ans et commence à la date de l'achat de l'appareil. Les demandes de garanties doivent être présentées avant écoulement du délai de garantie, dans les deux semaines suivant le moment auquel le défaut a été reconnu. Toute reconnaissance de demande de garantie après écoulement du délai de garantie est exclue. La réparation ou l'échange de l'appareil n'entraîne nullement une prolongation de la durée de garantie. Elle ne fait pas non plus commencer un nouveau délai de garantie, en raison de cette prestation, pour l'appareil ou pour toute autre pièce de rechange intégrée. Ceci est également valable lorsqu'un service après-vente sur place a été consulté.
4. Pour faire reconnaître votre demande de garantie, veuillez nous envoyer l'appareil défectueux franco de port à l'adresse indiquée ci-dessous. Ajoutez à l'envoi l'original du bon d'achat ou de tout autre preuve de l'achat datée. Veuillez donc toujours bien conserver le bon d'achat en guise de preuve ! Décrivez la raison de la réclamation le plus précisément possible. Si le défaut de l'appareil est compris dans notre prestation de garantie, nous vous retournerons sans délai un appareil réparé ou encore un nouveau.

Bien entendu, nous sommes prêts également à réparer les appareils défectueux contre remboursement des frais, dès lors que l'appareil n'est plus ou pas garanti. Pour ce faire, veuillez envoyer l'appareil à notre adresse de service après-vente.

CERTIFICATO DI GARANZIA

Gentili clienti,

i nostri prodotti sono soggetti ad un rigido controllo di qualità. Se l'apparecchio non dovesse tuttavia funzionare correttamente, ci scusiamo e vi preghiamo di rivolgervi al nostro servizio di assistenza clienti all'indirizzo indicato in questa scheda di garanzia. Siamo a vostra disposizione anche telefonicamente al numero del servizio assistenza sotto indicato. Per la rivendicazione dei diritti di garanzia vale quanto segue:

1. Queste condizioni di garanzia regolano ulteriori prestazioni di garanzia. La presente garanzia non tocca i vostri diritti al ricorso di garanzia previsti dalla legge. Le nostre prestazioni di garanzia sono per voi gratuite.
2. La prestazione di garanzia riguarda esclusivamente le anomalie riconducibili a difetti del materiale o di produzione ed è limitata all'eliminazione di queste anomalie o alla sostituzione dell'apparecchio. Tenete presente che i nostri apparecchi non sono stati costruiti per l'impiego professionale, artigianale o industriale. Un contratto di garanzia non viene concluso quando l'apparecchio viene usato in imprese commerciali, artigianali o industriali, o con attività equivalenti. Dalla nostra garanzia sono escluse inoltre le prestazioni di risarcimento per danni dovuti al trasporto o danni causati dalla mancata osservanza delle istruzioni per il montaggio o per installazione non corretta, dalla mancata osservanza delle istruzioni per l'uso (come per es. collegamento a tensione di rete o tipo di corrente non corretto), dall'uso improprio o illecito (come per es. sovraccarico dell'apparecchio o utilizzo di utensili o accessori non consentiti), dalla mancata osservanza delle norme di sicurezza e di manutenzione, dalla penetrazione di corpi estranei nell'apparecchio (come per es. sabbia, pietre o polvere), dall'impiego della forza o dall'influsso esterno (come per es. danni dovuti a caduta) e dall'usura normale e dovuta all'impiego. Ciò vale particolarmente per batterie, per esse concediamo tuttavia 12 mesi di garanzia

Il diritti di garanzia decadono quando sono già effettuati interventi sull'apparecchio.

3. Il periodo di garanzia è 2 anni e inizia alla data d'acquisto dell'apparecchio. I diritti di garanzia devono essere fatti valere prima della scadenza del periodo di garanzia, entro due settimane dopo avere accertato il difetto. È esclusa la rivendicazione di diritti di garanzia dopo la scadenza del relativo periodo. La riparazione o la sostituzione dell'apparecchio non comporta una proroga del periodo di garanzia e con questa prestazione per l'apparecchio o per pezzi di ricambio eventualmente installati non inizia un nuovo periodo di garanzia. Questo vale anche nel caso si ricorra ad un servizio sul posto.
4. Per la rivendicazione dei vostri diritti di garanzia inviate l'apparecchio difettoso franco di porto all'indirizzo sotto indicato. Allegate lo scontrino di cassa in originale o un'altra prova d'acquisto che riporti la data. Conservate bene perciò lo scontrino di cassa come prova! Indicate il motivo di reclamo nel modo più dettagliato possibile. Se il difetto dell'apparecchio rientra nella nostra prestazione di garanzia, ricevete l'apparecchio riparato o un apparecchio nuovo a stretto giro di posta.

Naturalmente effettuiamo a pagamento anche riparazioni sull'apparecchio che non rientrano o non rientrano più nella garanzia. A tale scopo inviate l'apparecchio all'indirizzo del servizio assistenza.

CERTIFICADO DE GARANTÍA

Estimado cliente:

Nuestros productos están sometidos a un estricto control de calidad. No obstante, lamentaríamos que este aparato dejara de funcionar correctamente, en tal caso, le rogamos que se dirija a nuestro servicio de atención al cliente en la dirección indicada en la parte inferior de la presente tarjeta de garantía. Con mucho gusto le atenderemos también telefónicamente en el número de servicio indicado a continuación. Para hacer válido el derecho de garantía, proceda de la siguiente forma:

1. Estas condiciones de garantía regulan prestaciones de la garantía adicionales. Sus derechos legales a prestación de garantía no se ven afectados por la presente garantía. Nuestra prestación de garantía es gratuita para usted.
2. La prestación de garantía se extiende exclusivamente a defectos ocasionados por fallos de material o de producción y está limitada a la reparación de los mismos o al cambio del aparato. Tenga en consideración que nuestro aparato no está indicado para un uso comercial, en taller o industrial. Por lo tanto, no procederá un contrato de garantía cuando se utilice el aparato en zonas industriales, comerciales o talleres, así como actividades similares. De nuestra garantía se excluye cualquier otro tipo de prestación adicional por daños ocasionados por el transporte, daños ocasionados por la no observancia de las instrucciones de montaje o por una instalación no profesional, no observancia de las instrucciones de uso (como, p. ej., conexión a una tensión de red o corriente no indicada), aplicaciones impropias o indebidas (como, p. ej., sobrecarga del aparato o uso de herramientas o accesorios no homologados), no observancia de las disposiciones de mantenimiento y seguridad, introducción de cuerpos extraños en el aparato (como, p. ej., arena, piedras o polvo), uso violento o influencias externa (como, p. ej., daños por caídas), así como por el desgaste habitual por el uso. Esto se aplica especialmente en aquellas baterías para las que ofrecemos un plazo de garantía de 12 meses.

El derecho a garantía pierde su validez cuando ya se hayan realizado intervenciones en el aparato.

3. El periodo de garantía es de 2 años y comienza en la fecha de la compra del aparato. El derecho de garantía debe hacerse válido, antes de finalizado el plazo de garantía, dentro de un periodo de dos semanas una vez detectado el defecto. El derecho de garantía vence una vez transcurrido el plazo de garantía. La reparación o cambio del aparato no conllevará ni una prolongación del plazo de garantía ni un nuevo plazo de garantía ni para el aparato ni para las piezas de repuesto montadas. Esto también se aplica en el caso de un servicio *in situ*.
4. Para hacer efectivo su derecho a garantía, envíe gratuitamente el aparato defectuoso a la dirección indicada a continuación. Adjunte el original del ticket de compra u otro tipo de comprobante de compra con fecha. ¡A tal efecto, guarde en lugar seguro el ticket de compra como comprobante! Describa con la mayor precisión posible el motivo de la reclamación. Si nuestra prestación de garantía incluye el defecto aparecido en el aparato, recibirá de inmediato un aparato reparado o nuevo de vuelta.

Naturalmente, también solucionaremos los defectos del aparato que no se encuentren comprendidos o ya no se encuentren comprendidos en la garantía, en este caso contra reembolso de los costes. Para ello, envíe el aparato a nuestra dirección de servicio técnico.

TAKUUTODISTUS

Arvoisa asiakas,

tuotteemme läpikäyvät erittäin tiukan laadunvalvontatarkastuksen. Mikäli tämä laite ei kuitenkaan toimi moitteettomasti, valitamme tapahtunutta suuresti ja pyydämme sinua kääntymään teknisen asiakaspalvelumme puoleen käyttäen tässä takuukortissa annettua osoitetta. Voit halutessasi myös ottaa yhteyttä puhelimitse allaolevaan palvelunumeroon. Takuuvaateiden esittämistä koskevat seuraavat säädökset:

1. Nämä takuumääräykset koskevat laajennettuja takuusuorituksia. Ne eivät vaikuta lakimääräisiin takuusuoritusvaateisiin millään tavalla. Takuumme on sinulle maksuton.
2. Takuusuoritus kattaa ainoastaan sellaiset puutteellisuudet, jotka aiheutuvat materiaali- tai valmistusvirheistä, ja se on rajattu ainoastaan näiden puutteellisuuksien korjaamiseen tai laitteen korvaamiseen uudella. Ole hyvä ja ota huomioon, että laitteitamme ei ole suunniteltu ja valmistettu käytettäväksi pienteollisuus-, käsityöläis- tai teollisuustarkoituksiin. Takuusopimusta ei siksi synny, jos laitetta käytetään pienteollisuus-, käsityöläis- tai teollisuustyöpaikoilla tai näihin verrattavissa olevissa toimissa. Takuumme ei myöskään sisällä kuljetusvaurioiden tai sellaisten vaurioiden korvaussuorituksia, jotka ovat aiheutuneet asennusohjeen noudattamatta jättämisestä tai asiantuntemattomasta asennuksesta, käyttöohjeen noudattamatta jättämisestä (esim. liitäntä väärintyyppiseen verkkovirtaan), väärinkäytöstä tai virheellisestä käytöstä (esim. laitteen ylikuormittaminen tai hyväksymättömien työkalujen tai lisävarusteiden käyttäminen), huolto- ja turvallisuusmääräysten noudattamatta jättämisestä, vieraiden esineiden (esim. hiekan, kivien tai pölyjen) pääsystä laitteen sisään, väkivaltaisesta käsittelystä tai ulkopuolisista tekijöistä (esim. putoamisesta aiheutuneet vauriot) sekä käytöstä aiheutuvasta tavallisesta kulumisesta. Tämä koskee erityisesti niitä akkuja, joille me kuitenkin myönnämme 12 kuukauden pituisen takuun.

Takuuvaateet raukeavat, jos laitteelle on jo tehty jotain toimenpiteitä.

3. Takuuajaksi on 2 vuotta ja se alkaa laitteen ostopäivästä. Takuuvaateet tulee esittää ennen takuuajan päättymistä kahden viikon kuluessa siitä, kun olet havainnut vian. Takuuvaateiden esittäminen takuuajan päätyttyä ei ole mahdollista. Laitteen korjaus tai vaihto ei johda takuuajan pitenemiseen tai laitteen tai siihen mahdollisesti asennettujen varaosien takuuajan alkamiseen uudelleen alusta. Tämä koskee myös paikan päällä suoritettuja palveluja.
4. Takuuvaateesi esittämiseksi tulee viallinen laite lähettää postikulut maksettuna allaolevaan osoitteeseen. Ole hyvä ja liitä mukaan alkuperäinen maksukuitti tai muu päiväyksellä varustettu ostotosite. Säilytä tämän vuoksi kassakuitti huolella tositteena! Ole hyvä ja kuvaa valituksen syy meille mahdollisimman tarkoin. Jos takuumme kattaa laitteessa olevan vian, saat korjatun tai uuden laitteen välittömästi takaisin.

Tietysti korjaamme mielellämme korvausta vastaan myös sellaiset laitteiden viat, jotka eivät kuulu tai eivät enää kuulu takuumme piiriin. Lähetä tätä varten laite tekniseen asiakaspalveluumme allaolevalla osoitteella.

S GARANTIBEVIS

Bästa kund,

Våra produkter genomgår en sträng kvalitetskontroll. Om denna produkt mot förmodan inte fungerar på rätt sätt, beklagar vi detta och ber dig att kontakta vår serviceavdelning under adressen som anges på garantikortet. Vi står även gärna till tjänst på telefon under servicenumret som anges nedan. Följande punkter gäller för att du ska kunna göra anspråk på garantin:

1. I dessa garantivillkor regleras extra garantitjänster. Garantianspråk som regleras enligt lag påverkas inte av denna garanti. Våra garantitjänster är gratis för dig.
2. Garantitjänsterna täcker endast in sådana brister som kan härledas till material- eller fabrikationsfel och är begränsade till arbetsuppgifter som syftar till att åtgärda dessa brister eller byta ut produkten. Tänk på att våra produkter endast får användas till ändamålsenligt syfte och inte har konstruerats för yrkesmässig, hantverksmässig eller industriell användning. Ett garantiavtal sluts därför ej om produkten ska användas inom yrkesmässiga, hantverksmässiga eller industriella verksamheter eller vid liknande aktiviteter. Vår garanti omfattar dessutom inte ersättning för transportskador, skador som kan härledas till missaktade monteringsanvisningar eller ej föreskriven installation, åsidosatt bruksanvisning (t ex anslutning till felaktig nätspänning eller strömart), missbruk eller ej ändamålsenliga användningar (t ex överbelastning av produkten eller användning av ej godkända insatsverktyg eller tillbehör), åsidosatta underhålls- och säkerhetsbestämmelser, främmande partiklar som har trängt in i produkten (t ex sand, sten eller damm), yttre våld eller yttre påverkan (t ex skador om produkten har fallit ned) samt normalt och användningsbundet slitage. Detta gäller särskilt för batterier som täcks av en 12 månaders garanti.

Anspråk på garanti upphör att gälla om ingrepp redan har gjorts i produkten.

3. Garantitiden uppgår till 2 år och gäller från datumet när produkten köptes. Medan garantitiden fortfarande gäller ska anspråk på garanti ställas inom två veckor efter att defekten fastställdes. Det är inte möjligt att ställa anspråk på garanti efter att garantitiden har löpt ut. Garantitiden förlängs inte när produkten repareras eller byts ut, dessutom medför sådana arbeten inte att en ny garantitid börjar gälla för produkten eller för ev. reservdelar som har monterats in. Detta gäller även vid hembesök.
4. För att du ska kunna ställa anspråk på garantin ska den defekta produkten skickas in i tillräckligt frankerat skick till adressen som anges nedan. Bifoga kvittot i original eller ett annat daterat köpebevis. Förvara därför kassakvittot på en säker plats! Beskriv orsaken till reklamationen så noggrant som möjligt. Om defekten i produkten täcks av våra garantitjänster, får du genast en reparerad eller ny apparat av oss.

Givetvis kan vi även, mot debitering, åtgärda skador som antingen inte täcks av garantin eller som har uppstått efter garantitidens slut. Skicka in produkten till nedanstående serviceadress.

GR ΕΓΓΥΗΣΗ

Αξιότιμη πελάτισσα, αξιότιμε πελάτη,

Τα προϊόντα μας υπόκεινται σε αυστηρούς ελέγχους ποιότητας. Εάν παρ'όλα αυτά κάποτε δεν λειτουργήσουν άψογα, λυπούμαστε πολύ και σας παρακαλούμε να αποτανθείτε προς το τμήμαμας Εξυπηρέτησης Πελατών, στη διεύθυνση που αναφέρετε σε αυτή την εγγύηση. Ευχαρίστως σας βοηθούμε και τηλεφωνικώς στον αριθμό που αναφέρετε πιο κάτω. Για την κατίσχυση των αξιώσεων εγγύησης ισχύουν τα εξής:

1. Αυτοί οι όροι εγγύησης ρυθμίζουν πρόσθετες παροχές εγγύησης. Από την εγγύηση αυτή δεν θίγονται οι νόμιμες αξιώσεις σας για εγγύηση. Η παροχή της εγγύησής μας είναι για σας δωρεάν.
2. Η εγγύηση καλύπτει αποκλειστικά και μόνο βλάβες που οφείλονται σε ελαττώματα υλικών ή παραγωγής και περιορίζονται στην αποκατάσταση αυτών των ελαττωμάτων ή την αντικατάσταση της συσκευής. Παρακαλούμε να προσέξετε πως οι συσκευές μας δεν προορίζονται για τη βιομηχανία, τη βιοτεχνία και την επαγγελματική χρήση. Για το λόγο αυτό δεν υφίσταται σύμβαση εγγύησης σε περίπτωση χρήσης της συσκευής στη βιομηχανία, βιοτεχνία, για επαγγελματικό ή άλλο παρόμοιο σκοπό. Από την εγγύησή μας αποκλείονται πέραν τούτου αποζημιώσεις για βλάβες μεταφοράς, βλάβες οφειλόμενες σε μη τήρηση της Οδηγίας συναρμολόγησης, ή σε εσφαλμένη εγκατάσταση, μη τήρηση της Οδηγίας χρήσης (π.χ. σύνδεση σε λάθος τάση δικτύου ή είδος ρεύματος), καταχρηστική ή όχι ορθή χρήση (π.χ. υπερφόρτωση ή χρήση μη εγκεκριμένων ανταλλακτικών εργαλείων ή εξαρτημάτων), μη τήρηση των Υποδείξεων συντήρησης και ασφαλείας, είσοδος ξένων αντικειμένων στη συσκευή (όπως π.χ. άμμος ή σκόνη), χρήση βίας ή εξωτερική επίδραση (όπως π.χ. βλάβες από πτώση) καθώς και βλάβες που οφείλονται σε κοινή φθορά. Αυτό ισχύει ιδιαίτερα για συσσωρευτές για τους οποίους παρ'όλα αυτά παρέχουμε εγγύηση 12 μηνών.

Η αξίωση εγγύησης εκπίπτει σε περίπτωση που έγιναν ήδη ξένες επεμβάσεις στη συσκευή.

3. Η διάρκεια της εγγύησης ανέρχεται σε 2 έτη και αρχίζει από την ημερομηνία αγοράς της συσκευής. Οι αξιώσεις εγγύησης πρέπει να κατισχυθούν πριν την πάροδο της προθεσμίας της εγγύησης εντός δύο εβδομάδων από την διαπίστωση του ελαττώματος. Αποκλείεται η κατίσχυση αξιώσεων εγγύησης μετά την πάροδο της προθεσμίας της εγγύησης. Η επισκευή ή η αντικατάσταση της συσκευής δεν συνεπάγεται ούτε την επέκταση της διάρκειας της εγγύησης ούτε την έναρξη νέας προθεσμίας εγγύησης για τη συσκευή ή τα ενδεχομένως τοποθετηθέντα εξαρτήματα. Το ίδιο ισχύει και σε περίπτωση σέρβις επί τόπου.
4. Για την κατίσχυση της αξίωσης της εγγύησης σας παρακαλούμε να μας αποστείλετε τη συσκευή, χωρίς επιβάρυνσή μας με ταχυδρομικά τέλη, στην πιο κάτω αναφερόμενη διεύθυνση. Μη ξεχάσετε να επισυνάψετε το πρωτότυπο της απόδειξης αγοράς ή άλλο ισχύον αποδεικτικό αγοράς. Για το λόγο αυτό σας παρακαλούμε να φυλάξετε καλά την απόδειξη του ταμείου! Παρακαλούμε επίσης να μας περιγράψετε την αιτία για την διαμαρτυρία σας όσο πιο αναλυτικά γίνεται. Εάν το ελάττωμα της συσκευής σας καλύπτεται από την εγγύησή μας, είτε θα σας επιστραφεί ταχύτατα η επισκευασμένη συσκευή σας, είτε θα λάβετε μία νέα συσκευή.

Φυσικά επισκευάζουμε ευχαρίστως έναντι αμοιβής και ελαττώματα στη συσκευή σας που δεν καλύπτονται ή δεν καλύπτονται πλέον από την εγγύηση. Για το σκοπό αυτό σας παρακαλούμε να αποστείλετε τη συσκευή σας στη διεύθυνση του τμήματός μας για Εξυπηρέτηση Πελατών.

P CERTIFICADO DE GARANTIA

Estimado(a) cliente,

Os nossos produtos são submetidos a um rigoroso controlo de qualidade. Se, ainda assim, o aparelho não funcionar nas devidas condições, lamentamos esse facto e pedimos-lhe que se dirija ao nosso serviço de assistência técnica na morada indicada no presente certificado de garantia. Se preferir, também pode contactar-nos telefonicamente através do número de assistência técnica abaixo indicado. O exercício dos direitos de garantia está sujeito às seguintes condições:

1. As presentes condições de garantia regem as prestações de garantia complementar e não afectam os seus direitos legais de garantia. O nosso serviço de garantia é prestado gratuitamente.
2. A garantia cobre exclusivamente os defeitos de material ou de fabrico e limita-se à reparação de tais defeitos ou à substituição do aparelho. Chamamos a atenção para o facto de os nossos aparelhos não terem sido concebidos para uso comercial, artesanal ou industrial. Não haverá, por isso, lugar a um contrato de garantia no caso de o aparelho ser utilizado em empresas do comércio, do artesanato ou da indústria ou em actividades equiparáveis. A nossa garantia exclui, além disso, quaisquer indemnizações por danos de transporte, danos resultantes da não observância das instruções de montagem ou de uma instalação incorrecta, da não observância das instruções de funcionamento (por exemplo, ligação a uma tensão de rede ou a um tipo de corrente errado), de uma utilização abusiva ou indevida (como, por exemplo, sobrecarga do aparelho ou utilização de ferramentas ou acessórios não autorizados), da não observância das regras de manutenção e segurança, da penetração de corpos estranhos no aparelho (por exemplo, areia, pedras ou pó), do uso da força ou de impactos externos (como, por exemplo, danos causados pela queda do aparelho), bem como do desgaste normal resultante da utilização do aparelho. Isto é válido especialmente para os acumuladores aos quais concedemos uma garantia de 12 meses.

O direito de garantia extingue-se no caso de já ter havido uma tentativa de reparação do aparelho.

3. O período de garantia é de 2 anos a contar da data de compra do aparelho. Os direitos de garantia devem ser reclamados dentro do período de garantia, no prazo de duas semanas após ter sido detectado o defeito. Está excluída a reclamação de direitos de garantia após o termo do período de garantia. A reparação ou a substituição do aparelho não implica o prolongamento do período de garantia nem dá origem à contagem de um novo período de garantia para o aparelho ou para eventuais peças de substituição montadas no mesmo. O mesmo se aplica no caso de a assistência técnica ter sido prestada no local.
4. Para activar a garantia deverá enviar o aparelho defeituoso à cobrança para a morada abaixo indicada, juntamente com o talão de compra original ou qualquer outro documento comprovativo da data de compra. Por isso, é importante que guarde o talão de compra como comprovativo. Descreva o mais detalhadamente possível o motivo da reclamação. Se o defeito do aparelho estiver abrangido pelo nosso serviço de garantia, ser-lhe-á imediatamente enviado um aparelho novo ou reparado.

Naturalmente, também teremos todo o gosto em efectuar reparações que não estão, ou deixaram de estar, abrangidas pelo serviço de garantia. Nesse caso, terá de suportar os custos da reparação. Para este efeito, deverá enviar o aparelho para a morada do nosso serviço de assistência técnica.

D GARANTIEURKUNDE

Sehr geehrte Kundin, sehr geehrter Kunde,

unsere Produkte unterliegen einer strengen Qualitätskontrolle. Sollte dieses Gerät dennoch einmal nicht einwandfrei funktionieren, bedauern wir dies sehr und bitten Sie, sich an unseren Servicedienst unter der auf dieser Garantiekarte angegebenen Adresse zu wenden. Gern stehen wir Ihnen auch telefonisch über die unten angegebene Servicrufnummer zur Verfügung. Für die Geltendmachung von Garantieansprüchen gilt Folgendes:

1. Diese Garantiebedingungen regeln zusätzliche Garantieleistungen. Ihre gesetzlichen Gewährleistungsansprüche werden von dieser Garantie nicht berührt. Unsere Garantieleistung ist für Sie kostenlos.
2. Die Garantieleistung erstreckt sich ausschließlich auf Mängel, die auf Material- oder Herstellungsfehler zurückzuführen sind und ist auf die Behebung dieser Mängel bzw. den Austausch des Gerätes beschränkt. Bitte beachten Sie, dass unsere Geräte bestimmungsgemäß nicht für den gewerblichen, handwerklichen oder industriellen Einsatz konstruiert wurden. Ein Garantievertrag kommt daher nicht zustande, wenn das Gerät in Gewerbe-, Handwerks- oder Industriebetrieben sowie bei gleichzusetzenden Tätigkeiten eingesetzt wird.

Von unserer Garantie sind ferner Ersatzleistungen für Transportschäden, Schäden durch Nichtbeachtung der Montageanleitung oder aufgrund nicht fachgerechter Installation, Nichtbeachtung der Gebrauchsanleitung (wie durch z.B. Anschluss an eine falsche Netzspannung oder Stromart), missbräuchliche oder unsachgemäße Anwendungen (wie z.B. Überlastung des Gerätes oder Verwendung von nicht zugelassenen Einsatzwerkzeugen oder Zubehör), Nichtbeachtung der Wartungs- und Sicherheitsbestimmungen, Eindringen von Fremdkörpern in das Gerät (wie z.B. Sand, Steine oder Staub), Gewaltanwendung oder Fremdeinwirkungen (wie z. B. Schäden durch Herunterfallen) sowie durch verwendungsgemäßen, üblichen Verschleiß ausgeschlossen. Dies gilt insbesondere für Akkus, auf die wir dennoch eine Garantiezeit von 12 Monaten gewähren

Der Garantieanspruch erlischt, wenn an dem Gerät bereits Eingriffe vorgenommen wurden.

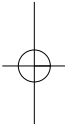
3. Die Garantiezeit beträgt 2 Jahre und beginnt mit dem Kaufdatum des Gerätes. Garantieansprüche sind vor Ablauf der Garantiezeit innerhalb von zwei Wochen, nachdem Sie den Defekt erkannt haben, geltend zu machen. Die Geltendmachung von Garantieansprüchen nach Ablauf der Garantiezeit ist ausgeschlossen. Die Reparatur oder der Austausch des Gerätes führt weder zu einer Verlängerung der Garantiezeit noch wird eine neue Garantiezeit durch diese Leistung für das Gerät oder für etwaige eingebaute Ersatzteile in Gang gesetzt. Dies gilt auch bei Einsatz eines Vor-Ort-Services.
4. Für die Geltendmachung Ihres Garantieanspruches übersenden Sie bitte das defekte Gerät portofrei an die unten angegebene Adresse. Fügen Sie den Verkaufsbeleg im Original oder einen sonstigen datierten Kaufnachweis bei. Bitte bewahren Sie deshalb den Kassenbon als Nachweis gut auf! Beschreiben Sie uns bitte den Reklamationsgrund möglichst genau. Ist der Defekt des Gerätes von unserer Garantieleistung erfasst, erhalten Sie umgehend ein repariertes oder neues Gerät zurück.

Selbstverständlich beheben wir gegen Erstattung der Kosten auch gerne Defekte am Gerät, die vom Garantieumfang nicht oder nicht mehr erfasst sind. Dazu senden Sie das Gerät bitte an unsere Serviceadresse.

ISC GmbH • Eschenstraße 6 • 94405 Landau/Isar (Deutschland)

Telefon: +49 [0] 180 5 120 509 • Telefax +49 [0] 180 5 835 830 (Anrufrufen: 0,14 Euro/Minute, Festnetz der T-Com)

E-Mail: info@isc-gmbh.info • Internet: www.isc-gmbh.info



1 Service Hotline: 01 805 120 509 · www.isc-gmbh.info
(0,14 € / min., Festnetz T-Com) - Mo-Fr. 8:00-20:00 Uhr

2 Name: Retouren-Nr. iSC:

Straße / Nr.: Telefon:

PLZ Ort Mobil:

3 Welcher Fehler ist aufgetreten (genaue Angabe): Art.-Nr.: I.-Nr.:

Sehr geehrte Kundin, sehr geehrter Kunde,
bitte beschreiben Sie uns die von Ihnen festgestellte Fehlfunktion Ihres Gerätes als Grund Ihrer Beanstandung möglichst genau. Dadurch können wir für Sie Ihre Reklamation schneller bearbeiten und Ihnen schneller helfen. Eine zu ungenaue Beschreibung mit Begriffen wie „Gerät funktioniert nicht“ oder „Gerät defekt“ verzögert hingegen die Bearbeitung erheblich.

4 Garantie: JA NEIN Kaufbeleg-Nr. / Datum:

1 Service Hotline kontaktieren oder bei iSC-Webadresse anmelden - es wird Ihnen eine Retourennummer zugeteilt | **2** Ihre Anschrift eintragen | **3** Fehlerbeschreibung und Art.-Nr. und I.-Nr. angeben | **4** Garantiefall JA/NEIN ankreuzen sowie Kaufbeleg-Nr. und Datum angeben und eine Kopie des Kaufbeleges beilegen

