

Einhell[®]

- ⓓ **Bedienungsanleitung
Tischkreissäge**
- Ⓒⓑ **Operating Instructions
Bench-Type Circular Saw**
- Ⓕ **Mode d'emploi
Scie circulaire à table de menuisier**
- ⓃⓁ **Gebruiksaanwijzing
Tafelcirkelzaag**
- Ⓜ **Istruzioni per l'uso
Sega circolare da banco**
- ⒹⓀ **Betjeningsvejledning
Bordrundsav**
- Ⓝ **Bordrundsav**
- Ⓟ **Instrukcja obsługi
Stołowa pilarka tarczowa**
- ⒽⓇ **Upute za uporabu
stolne kružne pile**
- Ⓟ **Upute za uporabu
stolne kružne pile**

1



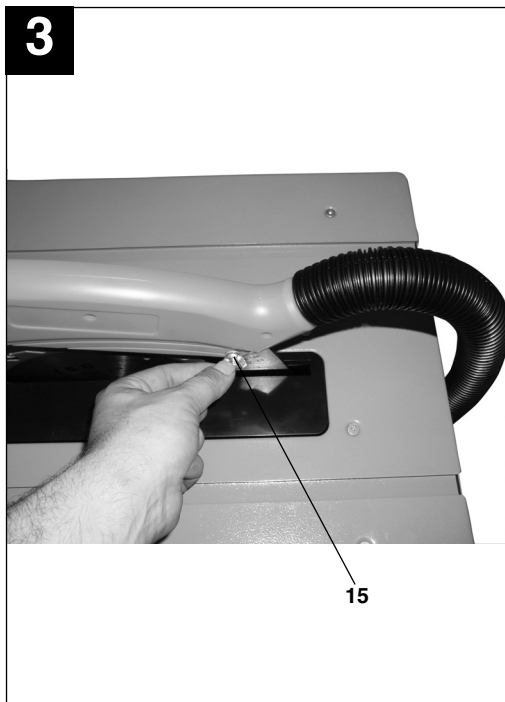
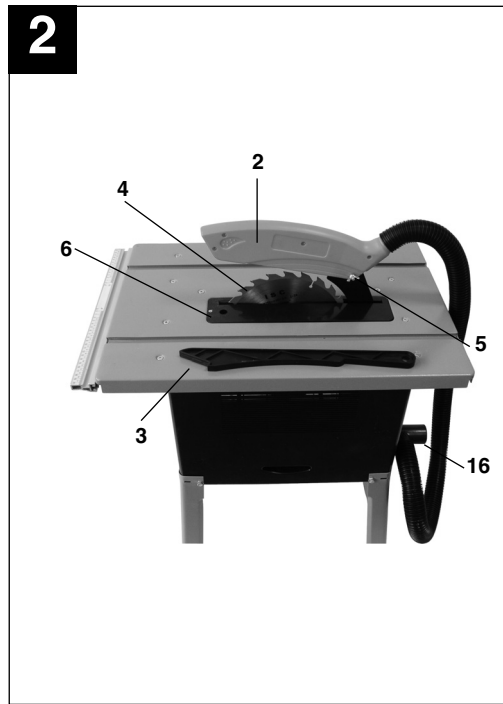
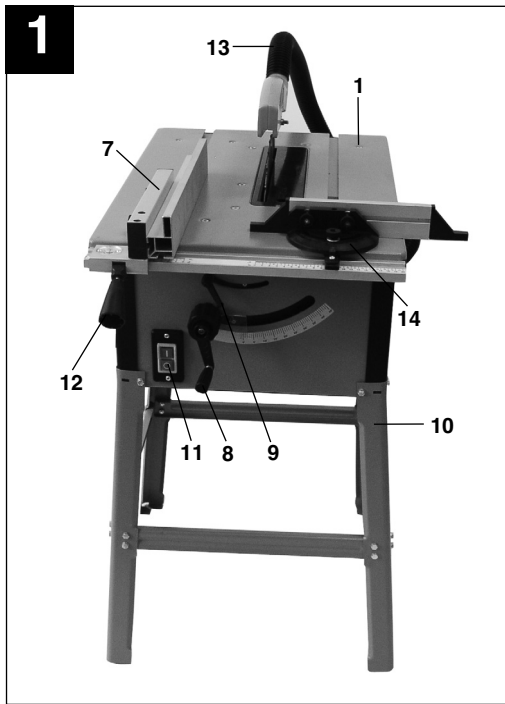
Art.-Nr.: 43.407.52

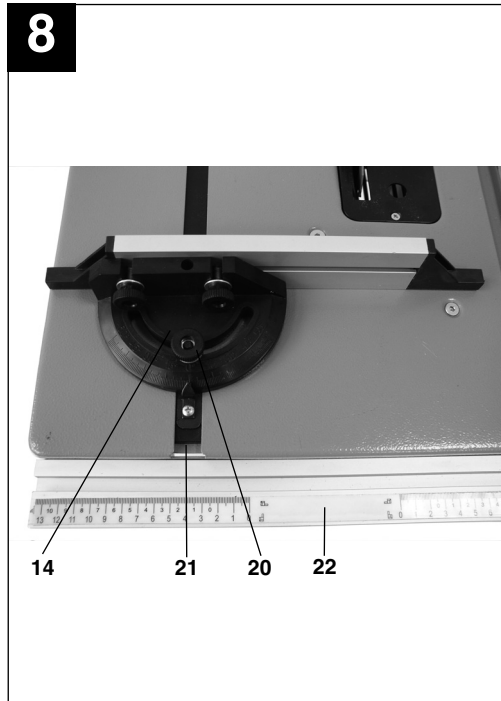
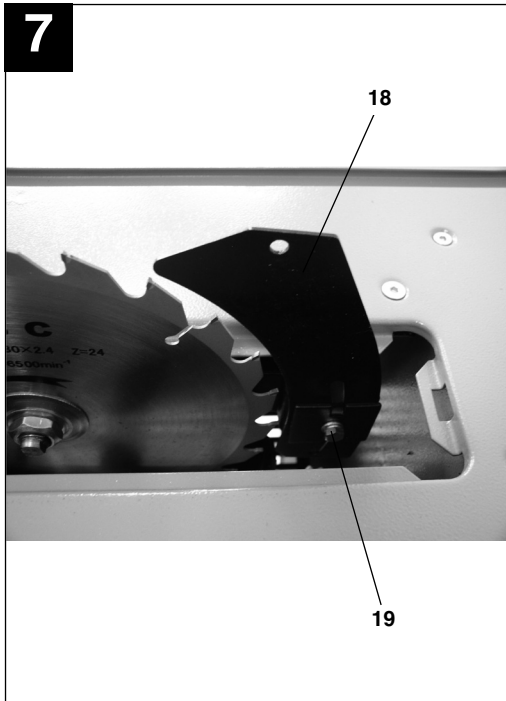
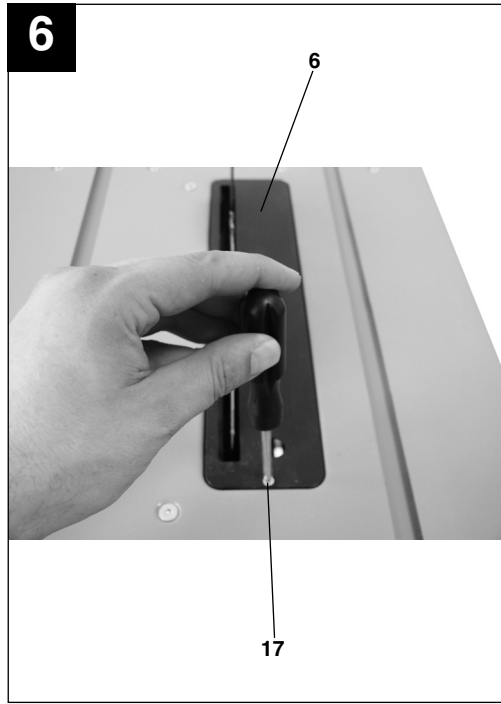
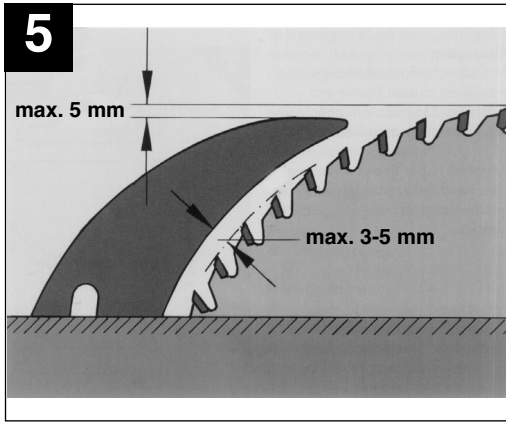
I.-Nr.: 01017

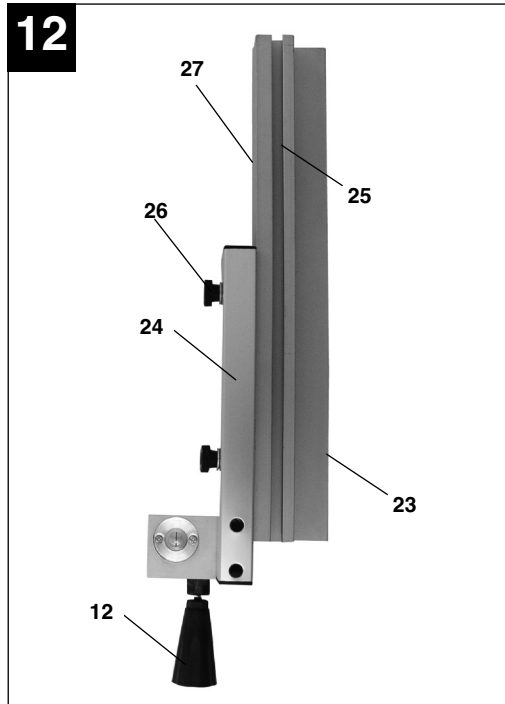
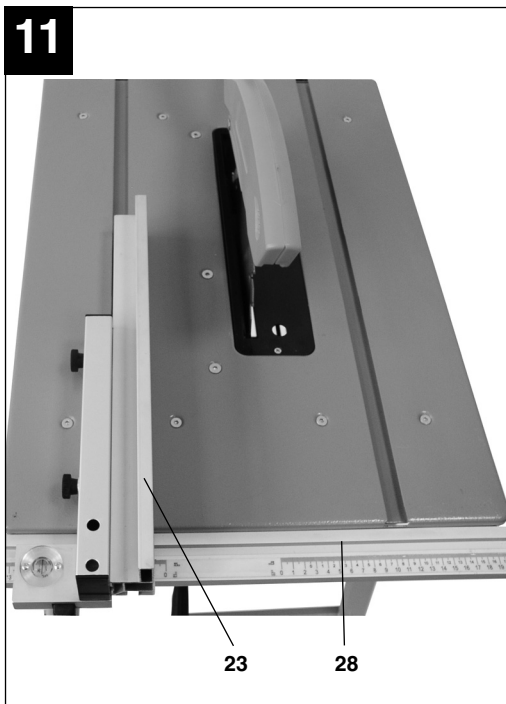
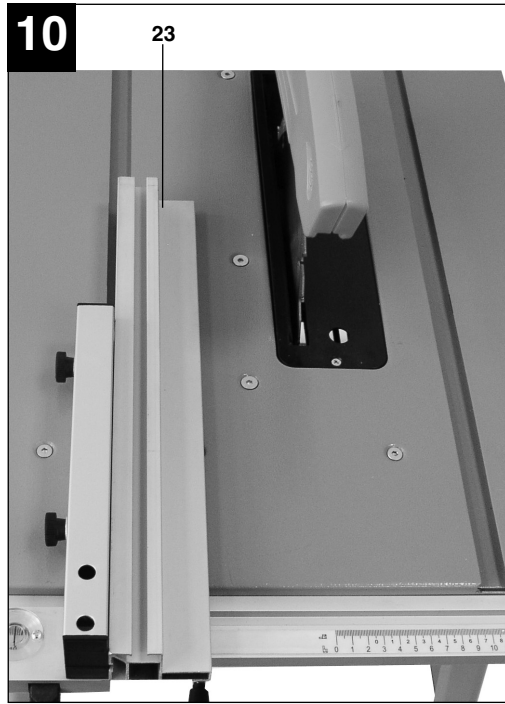
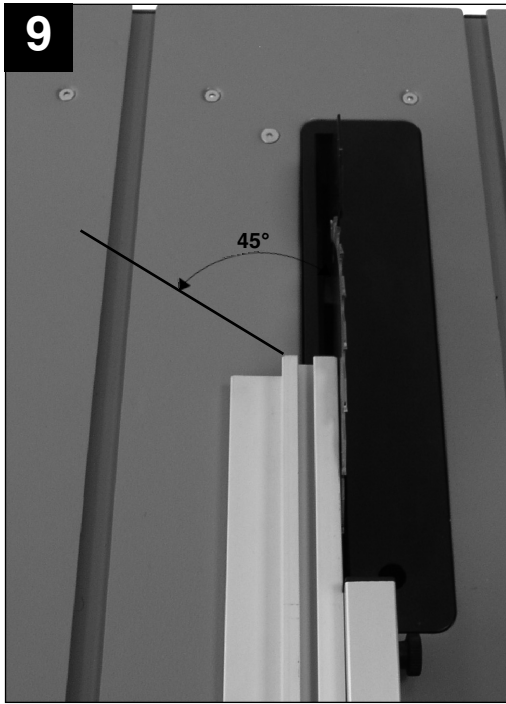
TKS **1500 ECO Plus**



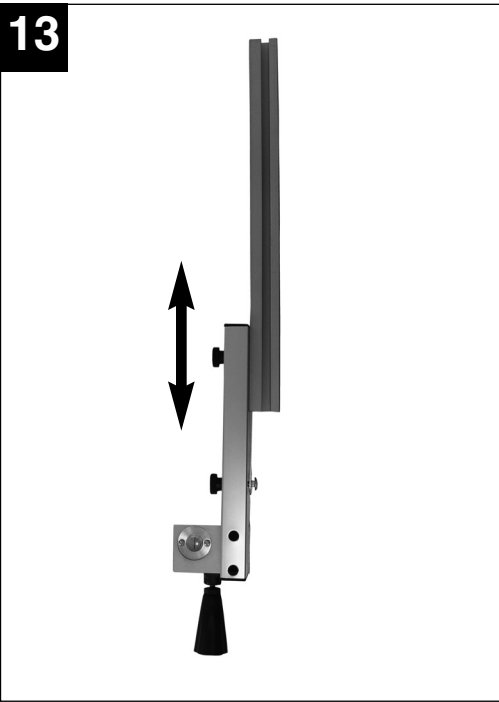
- Ⓓ Vor Inbetriebnahme Bedienungsanleitung und Sicherheitshinweise lesen und beachten
- Ⓖ Read and follow the operating instructions and safety information before using for the first time.
- Ⓕ Avant la mise en service, lisez le mode d'emploi et les consignes de sécurité et respectez-les.
- Ⓝ Vóór ingebruikneming de handleiding en de veiligheidsvoorschriften lezen en in acht nemen!
- Ⓘ Prima della messa in esercizio leggete e osservate le istruzioni per l'uso e le avvertenze di sicurezza.
- ⒹⓃ Betjeningsvejledningen og sikkerhedsanvisningerne skal læses, inden maskinen tages i brug. Alle anvisninger skal følges.
- Ⓖ Przed uruchomieniem należy przeczytać instrukcję obsługi i wskazówki dotyczące bezpieczeństwa oraz stosować się do nich.
- ⒻⒼ Prije puštanja u rad pročitajte i pridržavajte se ovih uputa za uporabu i sigurnosnih napomena.



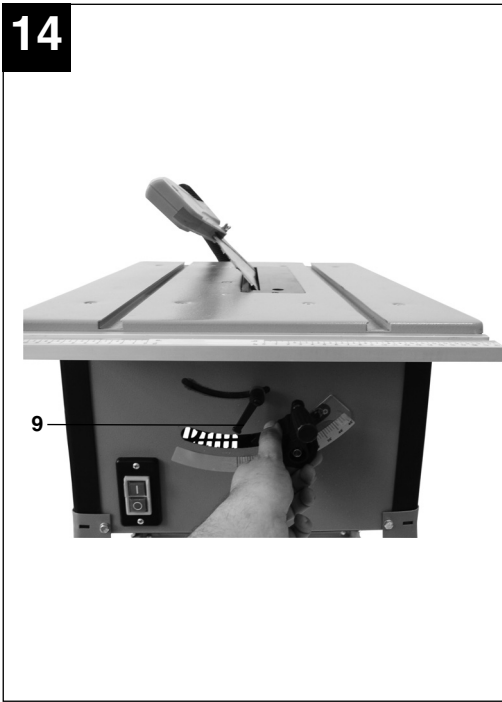




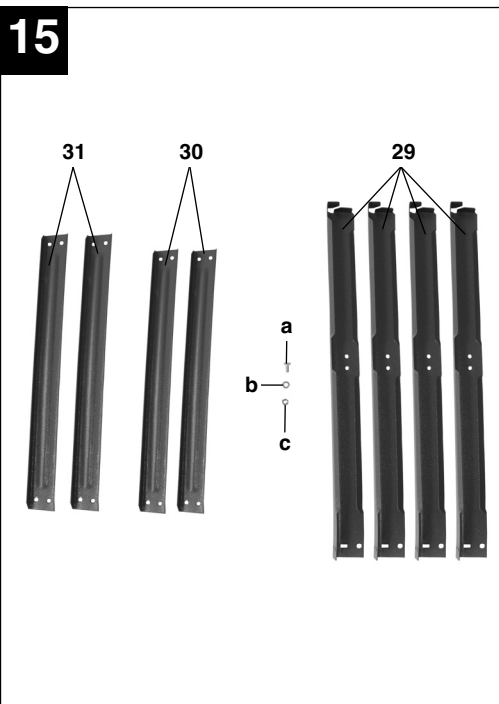
13



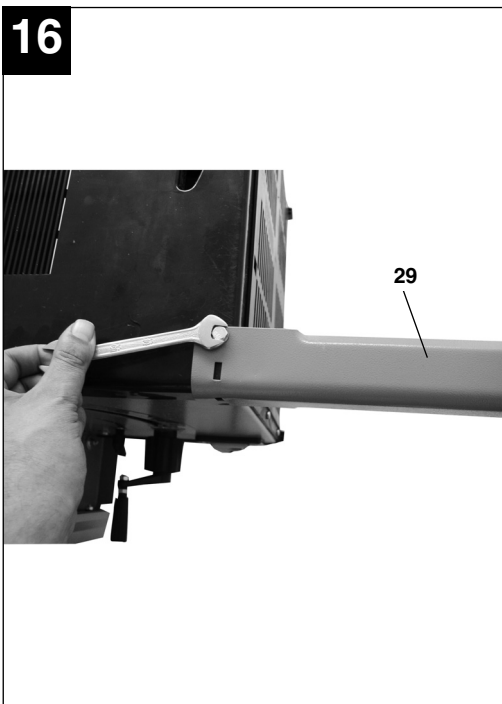
14

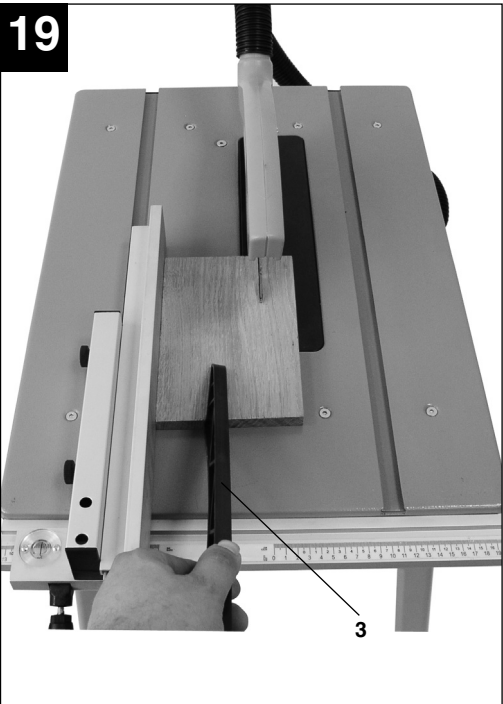
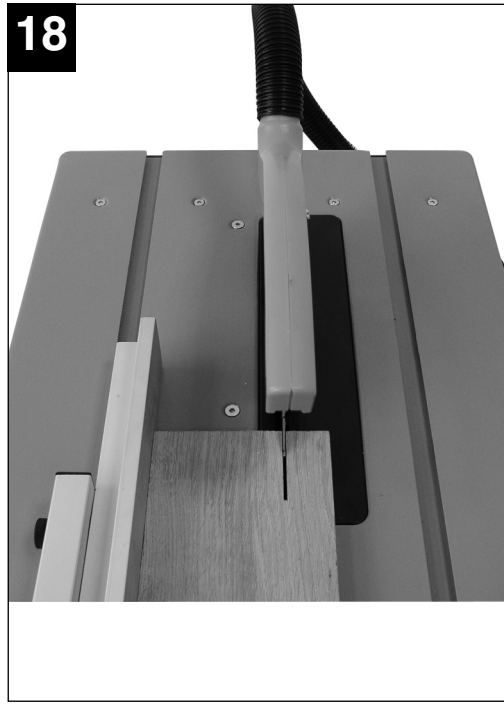
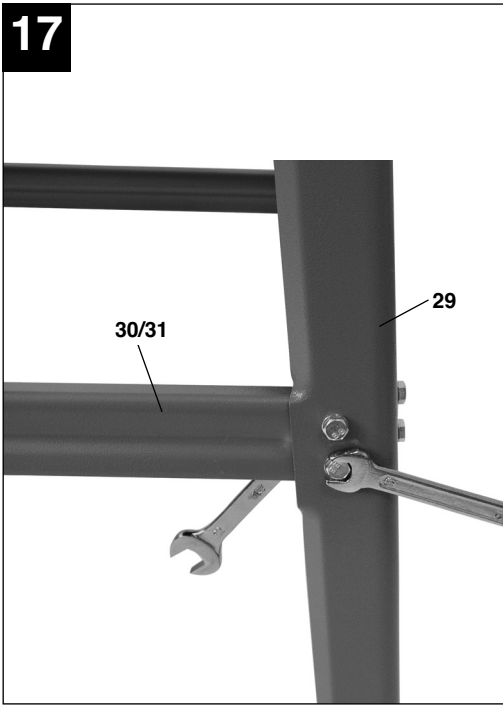


15

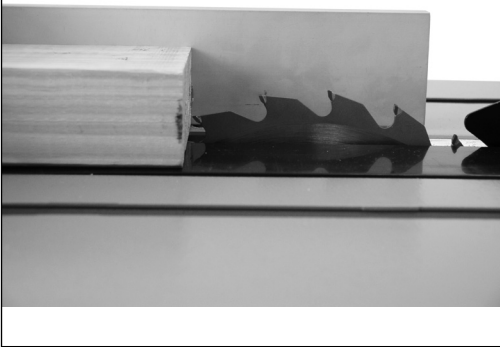


16





21



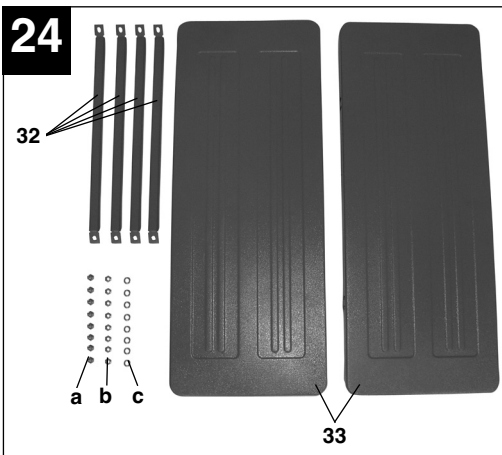
22



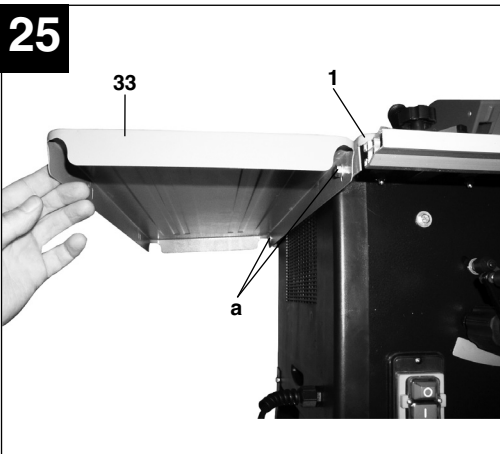
23



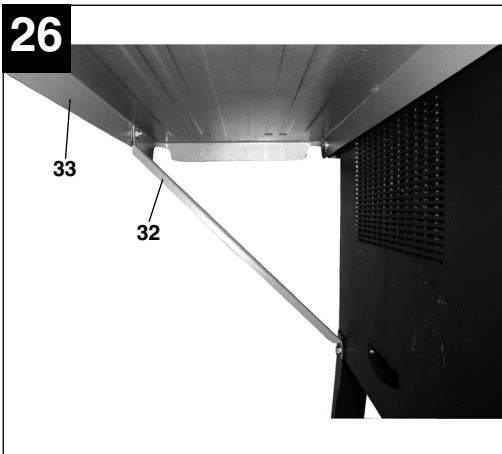
24



25



26



1. Gerätebeschreibung (Abb. 1/2)

- 1 Säge Tisch
- 2 Sägeblattschutz
- 3 Schiebstock
- 4 Sägeblatt
- 5 Spaltkeil
- 6 Tischeinlage
- 7 Parallelanschlag
- 8 Handrad
- 9 Einstell- und Feststellgriff
- 10 Untergestell
- 11 Ein- Ausschalter
- 12 Exzenterhebel
- 13 Absaugschlauch
- 14 Queranschlag
- 15 Schraube mit Flügelmutter
- 16 Absaugadapter
- 32 Stützen
- 33 Tischverbreiterung

2. Lieferumfang

- Tischkreissäge
- Hartmetallbestücktes Sägeblatt
- Parallelanschlag
- Queranschlag
- Schiebstock
- Tischverbreiterung

3. Bestimmungsgemäße Verwendung

Die Tischkreissäge dient zum Längs- und Querschneiden (nur mit Queranschlag) von Hölzern aller Art, entsprechend der Maschinengröße.

Rundhölzer aller Art dürfen **nicht** geschnitten werden.

Die Maschine darf nur nach ihrer Bestimmung verwendet werden.

Jede weitere darüber hinausgehende Verwendung ist nicht bestimmungsgemäß. Für daraus hervorgeringene Schäden oder Verletzungen aller Art haftet der Benutzer/Bediener und nicht der Hersteller. Es dürfen nur für die Maschine geeignete Sägeblätter (HM- oder CV-Sägeblätter) verwendet werden. Die Verwendung von HSS-Sägeblättern und Trennscheiben aller Art ist untersagt.

Bestandteil der bestimmungsgemäßen Verwendung ist auch die Beachtung der Sicherheitshinweise, sowie der Montageanleitung und Betriebshinweise in der Bedienungsanleitung.

Personen, die die Maschine bedienen und warten, müssen mit dieser vertraut und über mögliche Gefahren unterrichtet sein.

Darüber hinaus sind die geltenden Unfallverhütungsvorschriften genauestens einzuhalten.

Sonstige allgemeine Regeln in arbeitsmedizinischen und sicherheitstechnischen Bereichen sind zu beachten.

Veränderungen an der Maschine schließen eine Haftung des Herstellers und daraus entstehende Schäden gänzlich aus.

Trotz bestimmungsmäßiger Verwendung können bestimmte Restrisikofaktoren nicht vollständig ausgeräumt werden. Bedingt durch Konstruktion und Aufbau der Maschine können folgende Risiken auftreten:

- Berührung des Sägeblattes im nicht abgedeckten Sägebereich.
- Eingreifen in das laufende Sägeblatt (Schnittverletzung)
- Rückschlag von Werkstücken und Werkstückteilen.
- Sägeblattbrüche.
- Herausschleudern von fehlerhaften Hartmetallteilen des Sägeblattes.
- Gehörschäden bei Nichtverwendung des nötigen Gehörschutzes.
- Gesundheitsschädliche Emissionen von Holzstäuben bei Verwendung in geschlossenen Räumen.

Bitte beachten Sie, dass unsere Geräte bestimmungsgemäß nicht für den gewerblichen, handwerklichen oder industriellen Einsatz konstruiert wurden. Wir übernehmen keine Gewährleistung, wenn das Gerät in Gewerbe-, Handwerks- oder Industriebetrieben sowie bei gleichzusetzenden Tätigkeiten eingesetzt wird.

4. Wichtige Hinweise

Bitte lesen Sie die Gebrauchsanweisung sorgfältig durch und beachten Sie deren Hinweise. Machen Sie sich anhand dieser Gebrauchsanweisung mit dem Gerät, dem richtigen Gebrauch sowie den Sicherheitshinweisen vertraut.



Sicherheitshinweise

- **Warnung:** Wenn Elektrowerkzeuge eingesetzt werden, müssen die grundlegenden Sicherheitsvorkehrungen befolgt werden, um die Risiken von Feuer, elektrischem Schlag und Verletzungen von Personen auszuschließen.
- Beachten Sie alle diese Hinweise, bevor und während Sie mit der Säge arbeiten.
- Bewahren Sie diese Sicherheitshinweise gut auf.
- Schützen Sie sich vor elektr. Schlag!

D

Vermeiden Sie Körperberührungen mit geerdeten Teilen.

- Unbenutzte Geräte sollten an einem trockenen, verschlossenen Ort und außerhalb der Reichweite von Kindern aufbewahrt werden.
- Halten Sie die Werkzeuge scharf und sauber, um besser und sicherer arbeiten zu können.
- Kontrollieren Sie regelmäßig das Kabel des Werkzeugs und lassen Sie es bei Beschädigung von einem anerkannten Fachmann erneuern.
- Kontrollieren Sie Verlängerungskabel regelmäßig und ersetzen Sie sie, wenn sie beschädigt sind.
- Verwenden Sie im Freien nur dafür zugelassene, entsprechend gekennzeichnete Verlängerungskabel.
- Achten Sie darauf, was Sie tun. Gehen Sie mit Vernunft an die Arbeit. Benutzen Sie das Werkzeug nicht, wenn Sie müde sind.
- Benutzen Sie keine Werkzeuge, bei denen sich der Schalter nicht ein- und ausschalten läßt.
- Warnung! Der Gebrauch anderer Einsatzwerkzeuge und anderen Zubehörs kann eine Verletzungsgefahr für Sie bedeuten.
- Ziehen Sie bei jeglichen Einstell- und Wartungsarbeiten den Netzstecker.
- Geben Sie die Sicherheitshinweise an alle Personen, die an der Maschine arbeiten, weiter.
- Verwenden Sie die Säge nicht zum Brennholzsägen.
- Unterlassen Sie das Quersägen von Rundhölzern.
- Vorsicht! Durch das rotierende Sägeblatt besteht Verletzungsgefahr für Hände und Finger.
- Die Maschine ist mit einem Sicherheitsschalter (11) gegen Wiedereinschalten nach Spannungsabfall ausgerüstet.
- Überprüfen Sie vor Inbetriebnahme, ob die Spannung auf dem Typenschild des Gerätes mit der Netzspannung übereinstimmt.
- Ist ein Verlängerungskabel erforderlich, so vergewissern Sie sich, daß dessen Querschnitt für die Stromaufnahme der Säge ausreichend ist. Mindestquerschnitt 1 mm²
- Kabeltrommel nur im abgerollten Zustand verwenden.
- Die Säge nicht am Netzkabel tragen.
- Überprüfen Sie die Netzanschlußleitung. Verwenden Sie keine fehlerhaften oder beschädigten Anschlußleitungen.
- Benutzen Sie das Kabel nicht, um den Stecker aus der Steckdose zu ziehen. Schützen Sie das Kabel vor Hitze, Öl und scharfen Kanten.
- Setzen Sie die Säge nicht dem Regen aus und benützen Sie die Maschine nicht in feuchter oder nasser Umgebung.
- Sorgen Sie für gute Beleuchtung.
- Sägen Sie nicht in der Nähe von brennbaren Flüssigkeiten oder Gasen.
- Tragen Sie geeignete Arbeitskleidung! Weite Kleidung oder Schmuck, können vom rotierenden Sägeblatt erfaßt werden.
- Bei Arbeiten im Freien ist rutschfestes Schuhwerk empfehlenswert.
- Tragen Sie bei langen Haaren ein Haarnetz.
- Vermeiden Sie abnormale Körperhaltung
- Die Bedienungsperson muß mindestens 18 Jahre alt sein, Auszubildende mind. 16 Jahre, jedoch nur unter Aufsicht.
- Kinder von dem am Netz angeschlossenen Gerät fernhalten.
- Halten Sie den Arbeitsplatz von Holzabfällen und herumliegenden Teilen frei.
- Unordnung im Arbeitsbereich kann Unfälle zur Folge haben.
- Lassen Sie andere Personen, insbesondere Kinder, nicht das Werkzeug oder das Netzkabel berühren. Halten Sie sie vom Arbeitsplatz fern.
- An der Maschine tätige Personen dürfen nicht abgelenkt werden.
- Beachten Sie die Motor- und Sägeblatt-Drehrichtung. Nur Sägeblätter verwenden, deren höchstzulässige Geschwindigkeit nicht geringer ist als die maximale Spindelgeschwindigkeit der Tischkreissäge und des zu schneidenden Werkstoffes.
- Die Sägeblätter (4) dürfen in keinem Fall nach dem Ausschalten des Antriebs durch seitliches Gegendrücken gebremst werden.
- Bauen Sie nur gut geschärfte, rißfreie und nicht verformte Sägeblätter (4) ein.
- Verwenden Sie keine Kreissägeblätter (4) aus hochlegiertem Schnellarbeitsstahl (HSS - Stahl).
- Nur die vom Hersteller empfohlenen Sägeblätter verwenden, die EN 847-1 entsprechen, mit einem Warnhinweis, bei Wechseln des Sägeblattes darauf zu achten, dass die Schnittbreite nicht kleiner und die Stammblattdicke des Sägeblattes nicht größer ist als die Dicke des Spaltkeiles.
- Fehlerhafte Sägeblätter (4) müssen sofort ausgetauscht werden.
- Benützen Sie keine Sägeblätter, die den in dieser Gebrauchsanweisung angegebenen Kenndaten nicht entsprechen.
- Die bewegliche Schutzhaube (2) darf in geöffnetem Zustand nicht festgeklemmt werden. Obere Sägeblattschutzvorrichtung verwenden und richtig einstellen.
- Sicherheitseinrichtungen (2, 5) an der Maschine dürfen nicht demontiert oder unbrauchbar gemacht werden.
- Abgenutzten Tischeinsatz austauschen.
- Spaltkeil richtig verwenden und einstellen. Der Spaltkeil (5) ist eine wichtige Schutzeinrichtung, der das Werkstück führt und das Schließen der Schnittfuge hinter dem Sägeblatt und das Rückschlagen des Werkstückes verhindert. Achten Sie auf die Spaltkeilstärke.

- Bei jedem Arbeitsgang muß die Schutzhaube (2) auf das Werkstück abgesenkt werden.
- Verwenden Sie beim Längsschneiden von schmalen Werkstücken unbedingt einen Schiebestock (3) (Breite kleiner als 120 mm). Der Schiebestock oder der Handgriff für ein Schiebholz sollte bei Nichtbenutzung immer an der Maschine aufbewahrt werden.
- Schneiden Sie keine Werkstücke, die zu klein sind, um sie sicher in der Hand zu halten.
- **Achtung:** Einsatzschnitte dürfen mit dieser Säge nicht durchgeführt werden.
- Arbeitsstellung stets seitlich vom Sägeblatt.
- Die Maschine nicht soweit belasten, daß sie zum Stillstand kommt.
- Drücken Sie das Werkstück immer fest gegen die Arbeitsplatte (1).
- Achten Sie darauf, daß abgeschnittene Holzstücke nicht vom Zahnkranz des Sägeblattes erfaßt und weggeschleudert werden.
- Entfernen Sie nie lose Splitter, Späne oder eingeklemmte Holzteile bei laufendem Sägeblatt.
- Zum Beheben von Störungen oder zum Entfernen eingeklemmter Holzstücke die Maschine ausschalten. - Netzstecker ziehen -
- Bei ausgeschlagenem Sägespalt die Tischschiebe (6) erneuern. - Netzstecker ziehen -
- Umrüstungen, sowie Einstell-, Meß- und Reinigungsarbeiten nur bei abgeschaltetem Motor durchführen. - Netzstecker ziehen -
- Überprüfen Sie vor dem Einschalten, daß die Schlüssel und Einstellwerkzeuge entfernt sind.
- Beim Verlassen des Arbeitsplatzes den Motor ausschalten und Netzstecker ziehen.
- Sämtliche Schutz- und Sicherheitseinrichtungen müssen nach abgeschlossener Reparatur oder Wartung sofort wieder montiert werden.
- Die Sicherheits-, Arbeits-, und Wartungshinweise des Herstellers, sowie die in den Technischen Daten angegebenen Abmessungen, müssen eingehalten werden.
- Die einschlägigen Unfallverhütungsvorschriften und die sonstigen, allgemein anerkannten sicherheitstechnischen Regeln, müssen beachtet werden.
- Merkhefte der Berufsgenossenschaft beachten (VBG 7j).
- Schließen Sie bei jeder Tätigkeit die Staubabsaug-Einrichtung an. Beim Sägen von Holz sind Kreissägen an eine Staubauffangeinrichtung anzuschließen. Die Bedienperson muss über die Bedingungen informiert werden, die die Staubfreisetzung beeinflussen, z. B. die Art des zu bearbeitenden Werkstoffs (Erfassung und Quelle), die Bedeutung lokaler Abscheidung und die richtige Einstellung von Hauben/Leitblechen/Führungen.
- Säge nur mit einer geeigneten Absauganlage oder einem handelsüblichen Industriestaubsauger betreiben, um Verletzungen durch herausfliegende Sägeabfälle zu vermeiden.
- Die Tischkreissäge muß an einer 230 V Schukosteckdose, mit einer Mindestabsicherung von 10 A, angeschlossen werden.
- Verwenden Sie keine leistungsschwachen Maschinen für schwere Arbeiten.
- Verwenden Sie das Kabel nicht für Zwecke, für die es nicht bestimmt ist!
- Sorgen Sie für sicheren Stand und halten Sie jederzeit das Gleichgewicht.
- Überprüfen Sie das Werkzeug auf eventuelle Beschädigungen!
- Vor weiterem Gebrauch des Werkzeugs müssen Schutzvorrichtungen oder leicht beschädigte Teile sorgfältig auf ihre einwandfreie und bestimmungsgemäße Funktion untersucht werden.
- Überprüfen Sie, ob die beweglichen Teile einwandfrei funktionieren und nicht klemmen oder ob Teile beschädigt sind. Sämtliche Teile müssen richtig montiert sein und alle Bedingungen erfüllen, um den einwandfreien Betrieb des Werkzeugs sicherzustellen.
- Beschädigte Schutzvorrichtungen und Teile müssen sachgemäß durch eine anerkannte Fachwerkstatt repariert oder ausgewechselt werden, soweit nichts anderes in der Gebrauchsanweisung angegeben ist.
- Lassen Sie beschädigte Schalter durch eine Kundendienstwerkstatt auswechseln.
- Dieses Werkzeug entspricht den einschlägigen Sicherheitsbestimmungen. Reparaturen dürfen nur durch eine Elektrofachkraft ausgeführt werden, indem Originalersatzteile verwendet werden; andernfalls können Unfälle für Benutzer entstehen.
- Falls erforderlich, geeignete persönliche Schutzausrüstung tragen. Dies könnte beinhalten:
 - Gehörschutz zur Vermeidung des Risikos, schwerhörig zu werden;
 - Atemschutz zur Vermeidung des Risikos, gefährlichen Staub einzusatmen.
 - Beim Hantieren mit sägeblättern und rauen Werkstoffen handschuhe tragen. Sägeblätter müssen wann immer praktikabel in einem Behältnis getragen werden.
- Die Bedienperson muss über die Bedingungen informiert werden, die die Lärmverurschung beeinflussen (z. B. Sägeblätter, die zur Verringerung der Geräuschentwicklung konstruiert wurden, Pflege von Sägeblatt und Maschine).
- Fehler in der Maschine, einschließlich der Schutzeinrichtungen und des Sägeblattes, sind, so bald sie entdeckt werden, der für die Sicherheit verantwortlichen Person zu melden.
- Beim transportieren der Maschine nur die Transportvorrichtungen verwenden und niemals die Schutzvorrichtungen für Handhabung und Transport verwenden.

D

- Während des transportes sollte der obere Teil des Sägeblattes abgedeckt sein, beispielsweise durch die Schutzvorrichtung.
- Falzen oder Nuten nicht durchführen, ohne dass eine geeignete Schutzvorrichtung, wie z. B. eine Tunnelschutzvorrichtung, über dem Säge Tisch angebracht wird.
- Kreissägen dürfen nicht zum Schlitzen (im Werkstück beendete Nut) verwendet werden.



**Achtung
Verletzungsgefahr!
Nicht in das laufende
Sägeblatt greifen.**



Augenschutz tragen



Gehörschutz tragen



Staubschutz tragen

Geräuschemissionswerte

	Betrieb	Leerlauf
Schalldruckpegel L_{pA}	100,6 dB	87,5 dB
Schalleistungspegel L_{WA}	112,6 dB	101,1 dB

Die angegebenen Werte sind Emissionswerte und müssen damit nicht zugleich auch sichere Arbeitsplatzwerte darstellen. Obwohl es eine Korrelation zwischen Emissions- und Immissionspegeln gibt, kann daraus nicht zuverlässig abgeleitet werden, ob zusätzliche Vorsichtsmaßnahmen notwendig sind oder nicht. Faktoren, welche den derzeitigen am Arbeitsplatz vorhandenen Immissionspegel beeinflussen können, beinhalten die Dauer der Einwirkungen, die Eigenart des Arbeitsraumes, andere Geräuschquellen usw., z.B. die Anzahl der Maschinen und anderen benachbarten Vorgängen. Die zuverlässigen Arbeitsplatzwerte können ebenso von Land zu Land variieren. Diese Information soll jedoch den Anwender befähigen, eine bessere Abschätzung von Gefährdung und Risiko vorzunehmen.

5. Technische Daten

Wechselstrommotor	230V ~ 50Hz
Leistung P	S1 1200 W S6 40% 1500 Watt
Leerlaufdrehzahl n_0	5700 min ⁻¹
Hartmetallsägeblatt	Ø 250 x Ø 30 x Ø 2,4 mm
Anzahl der Zähne	24
Tischgröße	640 x 446 mm
Tischverbreiterung Li/Re	640 x 250 mm
Schnitthöhe max.	75 mm / 90°
	48 mm / 45°
Höhenverstellung	stufenlos 0 - 75 mm
Sägeblatt schwenkbar	stufenlos 0° - 45°
Absauganschluß	Ø 35 mm

Betriebsart S6 40%: Durchlaufbetrieb mit Aussetzbelastung (Spieldauer 10 min). Um den Motor nicht unzulässig zu erwärmen darf der Motor 40% der Spieldauer mit der angegebenen Nennleistung betrieben werden und muss anschließend 60% der Spieldauer ohne Last weiterlaufen.

6. Vor Inbetriebnahme

- Tischkreissäge auspacken und auf eventuelle Transportbeschädigungen überprüfen.
- Die Maschine muß standsicher aufgestellt werden, d.h. auf einer Werkbank, oder festem Untergestell festgeschraubt werden.
- Vor Inbetriebnahme müssen alle Abdeckungen und Sicherheitsvorrichtungen ordnungsgemäß montiert sein.
- Das Sägeblatt muß frei laufen können.
- Bei bereits bearbeitetem Holz auf Fremdkörper wie z.B. Nägel oder Schrauben usw. achten.
- Bevor Sie den Ein- / Ausschalter betätigen, vergewissern Sie sich, ob das Sägeblatt richtig montiert ist und bewegliche Teile leichtgängig sind.
- Überzeugen Sie sich vor dem Anschließen der Maschine, daß die Daten auf dem Typenschild mit den Netzdaten übereinstimmen.

7. Montage

Achtung! Vor allen Wartungs- Umrüst- und Montagearbeiten an der Kreissäge ist der Netzstecker zu ziehen.

7.1 Montage des Untergestells (Abb. 15/16/17)

- Tischkreissäge umdrehen und auf den Boden legen.
- Die vier Standbeine (29) mit den Unterlegscheiben (b) Sechskantschrauben (a) locker an

der Säge anschrauben.

- Jetzt die Längsstreben (31) und die Querstreben (30) mittels der Sechskantschrauben (a), Unterlegscheiben (b) und Muttern (c) locker an den Standbeinen verschrauben. **Achtung:** Die längeren Streben müssen seitlich verwendet werden.
- Anschließend sämtliche Schrauben und Muttern des Untergestells festschrauben.

7.2 Sägeblattschutz montieren / demontieren (Abb. 3)

- Sägeblattschutz (2) auf den Spaltkeil (5) aufsetzen, so daß die Schraube durch das Loch (18) des Spaltkeils paßt.
- Schraube (15) nicht zu fest anziehen; der Sägeblattschutz muss frei beweglich bleiben.
- Absaugschlauch (13) an den Absaugadapter (16) und am Absaugstutzen des Sägeblattschutzes (2) befestigen.
- Am Ausgang des Absaugadapters (16) ist eine geeignete Absauganlage anzuschließen.
- Die Demontage erfolgt in umgekehrter Reihenfolge.

Achtung!

Vor Sägebeginn muß der Sägeblattschutz (2) auf das Sägegut abgesenkt werden.

7.3 Spaltkeil einstellen (Abb. 3/5/6/7)

- **Achtung! Netzstecker ziehen**
- Sägeblatt (4) auf max. Schnitttiefe einstellen, in die 0° Stellung bringen und arretieren.
- Sägeblattschutz demontieren (siehe 7.2.)
- Tischeinlage (6) herausnehmen (siehe 7.4)
- Die Befestigungsschraube (19) lockern.

7.3.1. Einstellung für maximale Schnitte (Abb. 5/6/7)

- Spaltkeil (5) nach oben schieben, bis der Abstand zwischen Sägetisch (1) und Oberkante Spaltkeil (5) ca. 10 cm beträgt.
- Der Abstand zwischen Sägeblatt (4) und Spaltkeil (5) soll 3-5 mm sein.
- Die Schraube (19) wieder festziehen und Tischeinlage (6) montieren (Abb. 6).

7.3.2. Einstellung für verdeckte Schnitte (Abb. 5/6/7)

- Spaltkeil (5) so weit nach unten schieben, bis die Spaltkeilspitze 2 mm **unter** der obersten Sägezahnspitze ist.
- Der Abstand zwischen Spaltkeil (5) und Sägeblatt (4) soll wiederum 3-5 mm betragen (siehe Abb 6)
- Die Schraube (19) wieder festziehen und Tischeinlage (6) montieren.

Achtung ! Nach Ausführung eines verdeckten Schnittes muß die Schutzhaube wieder montiert werden.

- Sollten Sie den Spaltkeil in der unteren Position belassen, so ist zu beachten, daß sich die Schnitthöhe auf ca. 55 mm verringert.
- Die Einstellung des Spaltkeils muß nach jedem Sägeblattwechsel überprüft werden.

7.4 Tischeinlage austauschen (Abb. 6)

- Bei Verschleiß oder Beschädigung ist die Tischeinlage zu tauschen, ansonsten besteht erhöhte Verletzungsgefahr.
- Sägeblattschutz (2) abnehmen
- Die 1 Senkkopfschraube (17) entfernen.
- Die verschlissene Tischeinlage (6) herausnehmen.
- Die Montage der neuen Tischeinlage erfolgt in umgekehrter Reihenfolge

7.5 Montage/Wechsel des Sägeblatt (Abb. 4)

Achtung! Netzstecker ziehen.

- Die Tischeinlage durch lösen der zwei Senkkopfschrauben entfernen (siehe 7.4)
- Mutter lösen, indem man einen Schlüssel (SW 24) an der Mutter ansetzt und mit einem weiteren Gabelschlüssel (SW 13) an der Motorwelle, um gegenzuhalten, ansetzt.
- **Achtung!** Mutter in Rotationsrichtung des Sägeblattes drehen.
- Äußeren Flansch abnehmen und altes Sägeblatt schräg nach unten vom inneren Flansch abziehen.
- Sägeblattflansche vor der Montage des neuen Sägeblattes sorgfältig reinigen
- Das neue Sägeblatt in umgekehrter Reihenfolge wieder einsetzen und festziehen
- **Achtung! Laufrichtung beachten, die Schnittrichtung der Zähne muß in Laufrichtung, d.h. nach vorne zeigen (siehe Pfeil auf dem Sägeblattschutz)**
- Spaltkeil (5) sowie Sägeblattschutz (2) wieder montieren und einstellen (siehe 7.2., 7.3.)
- Bevor Sie mit der Säge wieder arbeiten, ist die Funktionsfähigkeit der Schutzeinrichtungen zu prüfen.

7.6 Montage Tischverbreiterung (Abb. 24-26)

- Tischverbreiterungen (33) am Sägetisch (1) mittels der Schrauben (a), Muttern (b) und Unterlegscheiben (c) locker befestigen (Abb. 25)
- Stützen (32) am Gehäuse der Tischkreissäge und an den Tischverbreiterungen (33) locker anschrauben (Abb. 26).
- Tischverbreiterungen (33) eben mit dem Sägetisch ausrichten.

D

- Anschließend sämtliche Schrauben (a) festziehen.

8. Bedienung**8.1. Ein/Aus-Schalter (Abb. 1)**

- Durch Drücken der grünen Taste „I“ kann die Säge eingeschaltet werden. Vor Beginn des Sägens abwarten, bis das Sägeblatt seine maximale Drehzahl erreicht hat.
- Um die Säge wieder auszuschalten, muß die rote Taste „O“ gedrückt werden.

8.2. Schnitttiefe (Abb 1)

- Durch Drehen der Handkurbel (8), kann das Sägeblatt (4) auf die gewünschte Schnitttiefe eingestellt werden.

Entgegen dem Uhrzeigersinn: größere
Schnitttiefe

Im Uhrzeigersinn: kleinere
Schnitttiefe

8.3. Parallelanschlag**8.3.1. Anschlaghöhe (Abb. 11-13)**

- Der mitgelieferte Parallelanschlag (7) besitzt zwei verschieden hohe Führungsflächen.
- Je nach Dicke der zu schneidenden Materialien muß die Anschlagschiene (23) nach Abb. 11, für dickes Material und nach Abb. 10 für dünnes Material verwendet werden.
- Zum Umstellen der Anschlagschiene (23) auf die niedere Führungsfläche, müssen die beiden Rändelschrauben (26) gelockert werden, um die Anschlagschiene (23) vom Halter (24) zu lösen.
- Die beiden Rändelschrauben (26) durch den einen Schlitz (27) in der Anschlagschiene (23) herausnehmen und in den anderen Schlitz (25) wieder einsetzen.
- Anschlagschiene (23) wieder auf den Halter (24) montieren.
- Die Umstellung auf die hohe Führungsfläche muß analog durchgeführt werden.

8.3.2. Schnittbreite

- Beim Längsschneiden von Holzteilen muß der Parallelanschlag (7) verwendet werden.
- Der Parallelanschlag (7) kann auf beiden Seiten des Sägeblattes (1) montiert werden.
- Der Parallelanschlag (7) muß die Führungsschiene (28) des Sägeblattes (1) eingesetzt werden.
- Mittels der Skala (22) auf der Führungsschiene

(1) kann der Parallelanschlag (7) auf das gewünschte Maß eingestellt werden.

- Durch Drücken des Exzenterhebels (12) kann der Parallelanschlag in der gewünschten Position festgeklemmt werden.

8.3.3. Anschlaglänge einstellen (Abb. 9)

- Um das Klemmen des Schnittgutes zu vermeiden, ist die Anschlagschiene (23) in Längsrichtung verschiebbar.
- Faustregel: Das hintere Ende des Anschlages stößt an eine gedachte Linie, die etwa bei der Sägeblattmitte beginnt und unter 45° nach hinten verläuft.
- Benötigte Schnittbreite einstellen
- Rändelschrauben (26) lockern und Anschlagschiene (23) so weit vorschieben, bis die gedachte 45° Linie berührt wird.
- Rändelschrauben (26) wieder festziehen.

8.4. Queranschlag (Abb. 8)

- Queranschlag (14) in die Nut (21) des Sägeblattes schieben.
- Rändelschraube (20) lockern.
- Queranschlag (14) drehen, bis der Pfeil auf das gewünschte Winkelmaß zeigt.
- Rändelschraube (20) wieder festziehen.

Achtung!

- Anschlagschiene (23) nicht zu weit in Richtung Sägeblatt schieben.
- Der Abstand zwischen Anschlagschiene (23) und Sägeblatt (4) sollte ca. 2 cm betragen.

8.5. Winklereinstellung (Abb. 14)

- Feststellgriff (9) lösen
- Durch Drehen des Griffes das gewünschte Winkelmaß an der Skala einstellen.
- Feststellgriff in gewünschter Winkelstellung arretieren.

9. Betrieb**Achtung!!**

- Nach jeder neuen Einstellung empfehlen wir einen Probeschnitt, um die eingestellten Maße zu überprüfen.
- Nach den Einschalten der Säge abwarten, bis das Sägeblatt seine maximale Drehzahl erreicht hat, bevor Sie den Schnitt durchführen.
- Achtung beim Einschneiden!

9.1. Ausführen von Längsschnitten (Abb. 18)

Hierbei wird ein Werkstück in seiner Längsrichtung durchgeschnitten.

Eine Kante des Werkstücks wird gegen den Parallelanschlag (7) gedrückt, während die flache Seite auf dem Säge Tisch (1) aufliegt.

Der Sägeblattschutz (2) muß immer auf das Werkstück abgesenkt werden.

Die Arbeitsstellung beim Längsschnitt darf nie in einer Linie mit dem Schnittverlauf sein.

- Parallelanschlag (7) entsprechend der Werkstückhöhe und der gewünschten Breite einstellen. (siehe 8.3.)
- Säge einschalten
- Hände mit geschlossenen Fingern flach auf das Werkstück legen und Werkstück am Parallelanschlag (7) entlang in das Sägeblatt (4) schieben.
- Seitliche Führung mit der linken oder rechten Hand (je nach Position des Parallelanschlages) nur bis zu Schutzhaubenvorderkante.
- Werkstück immer bis zum Ende des Spaltkeils (5) durchschieben.
- Der Schnittabfall bleibt auf dem Säge Tisch (1) liegen, bis sich das Sägeblatt (4) wieder in Ruhestellung befindet.
- Lange Werkstücke gegen Abkippen am Ende des Schneidevorgangs sichern! (z.B. Abrollständer etc.)

9.1.2. Schneiden schmaler Werkstücke (Abb. 19)

- Längsschnitte von Werkstücken mit einer Breite von weniger als 120 mm müssen **unbedingt** unter Zuhilfenahme eines Schiebstockes (3) durchgeführt werden.

Schiebestock ist im Lieferumfang enthalten.
Verschlissenen bzw. beschädigten Schiebstock umgehend austauschen.

9.1.3. Schneiden sehr schmaler Werkstücke (Abb. 20)

- Für Längsschnitte von sehr schmalen Werkstücken mit einer Breite von 30 mm und weniger ist unbedingt ein Schiebeh Holz zu verwenden.
- Dabei ist die niedrige Führungsfläche des Parallelanschlages zu bevorzugen.
- **Schiebeh Holz nicht im Lieferumfang enthalten! (Erhältlich im einschlägigen Fachhandel) Verschlissenes Schiebeh Holz rechtzeitig ersetzen.**

9.1.4. Ausführen von verdeckten Sägeschnitten (Abb. 21)

Durch den abnehmbaren Sägeblattschutz und die stufenlos einstellbare Schnitthöhe sind Verdeck- und Nutschnitte möglich.

- Sägeblattschutz (2) entfernen (siehe 7.2)
- Spaltkeil (5) für Verdeckschnitt einstellen (siehe 7.3.2.)
- Die gewünschte Schnitttiefe einstellen (8.2.)
- Den Parallelanschlag (7) rechts vom Sägeblatt montieren und auf die benötigte Breite einstellen (8.3.2)
- Das Werkstück in das Sägeblatt (4) schieben. Dabei ist darauf zu achten, daß das Werkstück fest auf dem Säge Tisch (1) aufliegt.
- Die Schnittfolge ist so zu wählen, daß die ausgeschnittenen Leisten auf der linken Seite des Kreissägeblattes abfallen, um ein Klemmen zwischen Anschlag und Sägeblatt zu vermeiden. (Rückschlaggefahr)
- Nach Beendigung des Schnittvorgangs ist der Sägeblattschutz (2) **umgehend** wieder zu montieren.

9.1.5. Ausführen von Schrägschnitten (Abb. 14/22)

Schrägschnitte werden grundsätzlich unter der Verwendung des Parallelschlages (7) durchgeführt.

- Sägeblatt (4) auf das gewünschte Winkelmaß einstellen. (siehe 8.5.)
- Parallelanschlag (7) je nach Werkstückbreite und -höhe einstellen (siehe 8.3.1)
- Schnitt entsprechend der Werkstückbreite durchführen (siehe 9.1.1. und 9.1.2 und 9.1.3.)

9.1.6. Ausführung von Querschnitten (Abb. 23)

- Queranschlag (14) in eine der beiden Nuten (21) des Säge Tisches schieben und auf das gewünschte Winkelmaß einstellen. (siehe 8.4.) Sollte das Sägeblatt (4) zusätzlich schräg gestellt werden, dann ist die Nut (21) zu verwenden, welche Ihre Hand und den Queranschlag nicht mit dem Sägeblattschutz in Kontakt kommen läßt.
- Werkstück fest gegen den Queranschlag (14) drücken.
- Säge einschalten.
- Queranschlag (14) und Werkstück in Richtung des Sägeblattes schieben, um den Schnitt auszuführen.
- **Achtung: Halten Sie immer das geführte Werkstück fest, nie das freie Werkstück, welches abgeschnitten wird.**

D

- Queranschlag (14) immer so weit verschieben, bis das Werkstück vollständig durchgeschnitten ist.
- Säge wieder ausschalten.
Sägeabfall erst entfernen, wenn das Sägeblatt stillsteht.

10. Wartung

- **Achtung!** Netzstecker ziehen.
- Staub und Verschmutzungen sind regelmäßig von der Maschine zu entfernen. Die Reinigung ist am besten mit einer feinen Bürste oder einem Lappen durchzuführen.
- Benutzen Sie zur Reinigung des Kunststoffes keine ätzenden Mittel.

11. Ersatzteilbestellung

Bei der Ersatzteilbestellung sollten folgende Angaben gemacht werden:

- Typ des Gerätes
- Artikelnummer des Gerätes
- Ident-Nummer des Gerätes
- Ersatzteil-Nummer des erforderlichen Ersatzteils

Aktuelle Preise und Infos finden Sie unter www.isc-gmbh.info

1. Layout (Fig. 1/2)

- 1 Saw table
- 2 Saw blade guard
- 3 Push stick
- 4 Saw blade
- 5 Splitter
- 6 Table insert
- 7 Parallel stop
- 8 Handwheel
- 9 Adjusting and locking grip
- 10 Base frame
- 11 ON/OFF switch
- 12 Eccentric lever
- 13 Extractor hose
- 14 Cross stop
- 15 Screw with wing nut
- 16 Extractor adapter
- 32 Supports
- 33 Table width extension

2. Items supplied

- Bench-type circular saw
- Carbide-tipped saw blade
- Parallel stop
- Cross stop
- Push stick
- Table width extension

3. Proper use

The bench-type circular saw is designed for the slitting and cross-cutting (only with the cross stop) of all types of timber, commensurate with the machine's size.

The machine is **not** to be used for cutting any type of roundwood.

The machine is to be used only for its prescribed purpose.

Any other use is deemed to be a case of misuse. The user/operator and not the manufacturer will be held liable for damage and/or injuries of any kind that result from such misuse. The machine is to be operated only with suitable saw blades (saw blades made of HM or CV) It is prohibited to use any type of HSS saw blade and cutting-off wheel. To use the machine properly you must also observe the safety regulations, the assembly instructions and the operating instructions to be found in this manual.

All persons who use and service the machine have to be acquainted with this manual and must be informed about the machine's potential hazards.

It is also imperative to observe the accident prevention regulations in force in your area. The same applies for the general rules of occupational health and safety.

The manufacturer shall not be liable for any changes made to the machine nor for any damage resulting from such changes.

Even when the machine is used as prescribed it is still impossible to eliminate certain residual risk factors. The following hazards may arise in connection with the machine's construction and design:

- Contact with the saw blade in the uncovered saw zone.
- Reaching into the running saw blade (cut injuries).
- Kick-back of workpieces and parts of workpieces.
- Saw blade fracturing.
- Catapulting of faulty carbide tips from the saw blade.
- Damage to hearing if ear-muffs are not used as necessary.
- Harmful emissions of wood dust when used in closed rooms.

Please note that our equipment has not been designed for use in commercial, trade or industrial applications. Our warranty will be voided if the machine is used in commercial, trade or industrial businesses or for equivalent purposes.

4. Important information

Please read the directions for use carefully and observe the information provided. It is important to consult these instructions in order to acquaint yourself with the machine, its proper use and safety precautions.



Safety information

- Warning: When using electric tools it is imperative to take the following basic safety precautions in order to reduce the risk of electric shock, injury and fire.
- Take due note of all this information before and while working with the saw.
- Do not lose these safety regulations.
- Guard against electric shock Avoid body contact with earthed parts.
- When equipment is not being used it should be kept in a dry, closed place out of children's

GB

reach.

- Keep mounted attachments sharp and clean to enable you to work well and safely.
- Check the power cable regularly and have it replaced by an authorized specialist at the first sign of any damage.
- Check your extension cables regularly and replace them if damaged.
- When working outdoors, use only extension cables that are approved for outdoor use and which are marked accordingly.
- Concentrate on what you are doing. Use common sense. Do not operate the tool if your mind is not on your work.
- Never use an electric tool with a switch that cannot be turned on and off.
- Warning! The use of plug-in tools and accessories other than those intended may put you at risk of injury.
- Always pull the plug out of the power socket before adjusting or servicing the machine.
- Give these safety regulations to all persons who work on the machine.
- Do not use this saw to cut fire wood.
- Do not use this saw to cross-cut roundwood.
- Caution! Hands and fingers may be injured on the rotating saw blade.
- The machine is equipped with a safety circuit-breaker (11) to prevent it starting up again after a voltage drop.
- Before you use the machine for the first time, check that the voltage marked on the rating plate is the same as your mains voltage.
- If you need to use an extension cable, make sure its conductor cross-section is big enough for the saw's power consumption. Minimum cross-section: 1 mm².
- If you use a cable reel, the complete cable has to be pulled off the reel.
- Do not carry the tool by its cable.
- Check the power cable. Never use a faulty or damaged power cable.
- Do not use the cable to pull the plug out of the socket. Protect the cable from heat, oil and sharp edges.
- Do not leave the saw in the rain and never use it in damp or wet conditions.
- Provide good lighting.
- Do not saw near flammable liquids or gases.
- Wear suitable work clothes! Loose garments or jewelry may become caught up in the rotating saw blade.
- Non-slip shoes are recommended when working outdoors.
- Wear a hair net if you have long hair.
- Avoid abnormal working postures.
- Operators have to be at least 18 years of age. Trainees of at least 16 years of age are allowed to use the machine under supervision.
- Keep children away from the machine when it is connected to the power supply.
- Keep your workplace clean of wood scrap and any unnecessary objects.
- An untidy work area invites accidents.
- Do not allow other persons, especially children, to touch the tool or cable. Keep them out of your work area.
- Persons working on the machine should not be distracted.
- Note the direction of rotation of the motor and saw blade. Use only blades whose permissible maximum speed is not lower than the maximum spindle speed of the bench-type circular saw and of the material to be cut.
- After you have switched off the motor, never slow down the saw blade (4) by applying pressure to its side.
- Fit only blades (4) which are well sharpened and have no cracks or deformations.
- Use only circular saw blades (4) made of high-alloy high-speed steel (HSS).
- Use only blades which are recommended by the manufacturer, comply with EN 847-1 and come with a warning notice. When changing the blade, make sure that the cutting width is not smaller and the saw plate not bigger than the thickness of the splitter.
- Faulty saw blades (4) have to be replaced immediately.
- Never use saw blades which do not comply with the data specified in this manual.
- Never wedge the hinged guard hood (2) in open position. Use the upper blade guard and set it to the correct position.
- Never dismantle the machine's safety devices (2, 5) or put them out of operation.
- If the table insert is worn, replace it.
- Use the splitter correctly and set it to the correct position. The splitter (5) is an important safety device. Not only does it guide the workpiece, it also prevents the kerf closing behind the blade so that there is no kickback from the workpiece. Note the thickness of the splitter.
- The guard hood (2) has to be lowered over the workpiece for each cut.
- Be sure to use a push stick (3) when slitting narrow workpieces (smaller than 120 mm in width). Keep the push stick or handle for a push block at the machine at all times, even when you are not using them.
- Never cut workpieces which are too small to hold securely in your hand.

- **Important:** It is prohibited to use this saw to make plunge cuts.
- Always stand to the side of the saw blade when working with the saw.
- Never load the machine so much that it cuts out.
- Always press the workpiece firmly against the saw table (1).
- Make sure that off-cuts do not catch on the saw blade crown. Risk of catapulting!
- Never remove loose splinters, chips or jammed pieces of wood when the saw blade is running.
- To rectify faults or remove jammed pieces of wood, always switch off the machine first. - Pull out the power plug!
- If the sawing gap is worn, replace the table insert (6). - Pull out the power plug!
- Carry out conversions, adjustments, measurements and cleaning jobs only when the motor is switched off. - Pull out the power plug!
- Before switching on, make sure that all keys and wrenches have been removed from the tool.
- Switch off the motor and pull out the power plug before you leave the workplace.
- Refit all guards and safety devices immediately after you have completed any repairs or maintenance work.
- Be sure to observe the safety information and operating and maintenance instructions issued by the manufacturer, as well as the dimensions listed in the Technical Data.
- It is imperative to observe the accident prevention regulations in force in your area as well as all other generally recognized rules of safety.
- Note the information published by your professional associations.
- Connect up the dust extraction system on all jobs. Circular saws have to be connected to a dust collecting device when used to saw wood. The operator has to be informed about the conditions with an influence on dust development, e.g. the type of material being processed (source and collection of the dust), the significance of local separation arrangements, and the correct setting of hoods, baffle plates and guides.
- To prevent injuries from flying debris from the workpiece, operate the saw only with a suitable extraction system or a standard industrial vacuum cleaner.
- The bench-type saw has to be connected to a 230 V socket-outlet with earthing contact and minimum fusing of 10 A.
- Do not use any low-powered machines for heavy duty work.
- Do not mis-use the cable
- Make sure you stand squarely and keep your balance at all times.
- Check the tool for damage
- Each time before re-using the tool, carefully check that the guards or any slightly damaged parts are working as intended.
- Check that the moving parts are in good working order, that they do not jam, and that no parts are damaged. Make sure that all parts are fitted correctly and that all other operating conditions are properly fulfilled.
- Unless otherwise stated in the operating instructions, damaged safety devices and parts have to be repaired or replaced by an authorized service center.
- Have damaged switches replaced by a customer service workshop.
- This electric tool complies with the pertinent safety regulations. Repairs are to be carried out only by a qualified electrician using original replacement parts or the user may suffer an accident.
- If necessary, wear suitable personal protection equipment. This could consist of:
 - Ear-muffs to prevent the risk of damaging your hearing
 - A breathing mask to prevent the risk of inhaling hazardous dust
- Always wear gloves when handling saw blades and rough materials. Whenever practicable, saw blades must be carried in a container.
- The operator has to be informed about the conditions with an influence on noise development (e.g. blades designed to reduce noise emission, caring for blades and saws).
- Faults on the machine or its guards, safety devices and blade have to be reported to the person in charge as soon as they are discovered.
- Use only the transport devices to move the machine. Never use the guards for handling and moving the machine.
- While you are moving the machine it is best to cover the top part of the blade, e.g. with the guard.
- Do not cut rebates or grooves without fitting a suitable guard, e.g. a tunnel-type guard, over the saw table.
- Circular saws must not be used for slotting jobs (cutting grooves which end in the workpiece).



Important:
Risk of injury!
Never reach into the running saw blade.

GB**Wear goggles****Wear ear-muffs****Wear a breathing mask**

Noise emission values

	Idle	mode
Sound pressure level L_{pA}	100,6 dB	87,5 dB
Sound power level L_{WA}	112,6 dB	101,1 dB

The quoted values are emission values and not necessarily reliable workplace values. Although there is a correlation between emission and immission levels it is impossible to draw any certain conclusions as to the need for additional precautions. Factors with a potential influence on the actual immission level at the workplace include the duration of impact, the type of room, and other sources of noise etc., e.g. the number of machines and other neighboring operations. Reliable workplace values may also vary from country to country. With this information the user should at least be able to make a better assessment of the dangers and risks involved.

5. Technical data

AC motor	230V ~ 50Hz
Power P	S1 1200 W S6 40% 1500 W
Idle speed n_0	5700 min ⁻¹
Cutting-off wheel	Ø 250 x Ø 30 x Ø 2.4 mm
Number of teeth	24
Table size	640 x 446 mm
Table width extension, left/right	640 x 250 mm
Cutting height max.	75 mm / 90° 48 mm / 45°
Height adjustment	infinite 0 -75 mm
Tilting saw blade	infinite 0° - 45°
Extractor socket	Ø 35 mm

Operating mode S6 40%: Continuous operation with idling (cycle time 10 minutes). To ensure that the

motor does not become excessively hot it may only be operated for 40% of the cycle at the specified rating and must then be allowed to idle for 60% of the cycle.

6. Before putting the machine into operation

- Unpack the bench-type circular saw and check it for damage which may have occurred in transit.
- The machine has to be set up where it can stand firmly, e.g. on a work bench, or it must be bolted to a strong base.
- All covers and safety devices have to be properly fitted before the machine is switched on.
- It must be possible for the saw blade to run freely.
- When working with wood that has been processed before, watch out for foreign bodies such as nails or screws etc.
- Before you actuate the On/Off switch, make sure that the saw blade is correctly fitted and that the machine's moving parts run smoothly.
- Before you connect the machine to the power supply, make sure the data on the rating plate is the same as that for your mains.

7. Assembly

Important! Pull out the power plug before carrying out any maintenance, resetting or assembly work on the cutting-off machine!

7.1 Assembling the base frame (Fig. 15/16/17)

- Turn the saw upside down and place it on the floor.
- Use the washers (b) and the hex screws (a) to fasten the 4 legs (29) loosely to the saw.
- Now use the hex screws (a), the washers (b) and the nuts (c) to fasten the longitudinal struts (31) and the cross-struts (30) loosely to the legs. **Please note:** The longer struts have to be used on the sides.
- Finally, tighten all screws and nuts on the base frame.

7.2 Fitting / removing the saw blade guard (Fig. 3)

- Mount the saw blade guard (2) on the splitter (5) so that the screw fits through the hole (18) in the splitter.
- Do not tighten the screw (15) too far – the blade guard must be able to move freely.

- Fasten the extractor hose (13) to the extractor adapter (16) and to the extractor socket of the blade guard (2).
- A suitable extractor system has to be connected to the outlet of the extractor adapter (16).
- To remove the saw blade guard, proceed in reverse order.

Important!

The guard hood (2) must always be lowered over the workpiece before you begin to cut.

7.3. Setting the splitter (Fig. 3/5/6/7)

- **Important! Pull out the power plug.**
- Set the blade (4) to max. cutting depth, move to 0° position and lock in place.
- Remove the saw blade guard (see 7.2).
- Take out the table insert (6) (see 7.4).
- Slacken the fixing screw (19).

7.3.1. Setting for maximum cuts (Fig. 5/6/7)

- Push up the splitter (5) until the gap between the saw table (1) and the upper edge of the splitter (5) equals approx. 10 cm.
- The distance between the blade (4) and the splitter (5) should be 3-5 mm.
- Retighten the screw (19) and mount the table insert (6) (Fig. 6).

7.3.2. Setting for concealed cuts (Fig. 5/6/7)

- Push down the splitter (5) to the point where the tip of the splitter is 2 mm **below** the uppermost saw tooth tip.
- The distance between the splitter (5) and the saw blade (4) should again be 3-5 mm (see Fig. 6).
- Retighten the screw (19) and mount the table insert (6).

Important! After you make a concealed cut, be sure to refit the guard hood.

- Please note that the cutting height will be reduced to approx. 55 mm if you leave the splitter in the lower position.
- The setting of the splitter has to be checked each time after changing the saw blade.

7.4 Changing the table insert (Figure 6)

- To prevent increased likelihood of injury the table insert should be changed whenever it is worn or damaged.
- Remove the saw blade guard (2).
- Remove the 1 countersunk head screws (17).
- Take out the worn table insert (6).
- To fit the replacement table insert, proceed in reverse order.

7.5 Fitting/replacing the blade (Fig. 4)**Important! Pull out the power plug first.**

- Remove the table insert by undoing the two countersunk head screws (see 7.4).
- Undo the nut with a size 24 wrench on the nut itself and a second fork wrench (size 13) on the motor shaft to apply counter-pressure.
- **Important!** Turn the nut in the direction of rotation of the saw blade.
- Take off the outer flange and pull the old saw blade off the inner flange by dropping the blade at an angle.
- Clean the blade flange thoroughly before fitting the new blade.
- Mount and fasten the new saw blade in reverse order.
- **Important! Note the running direction. The cutting angle of the teeth must point in running direction, i.e. forwards (see the arrow on the blade guard).**
- Refit and set the splitter (5) and the saw guard (2) (see 7.2., 7.3.)
- Check to make sure that all safety devices are properly mounted and in good working condition before you begin working with the saw again.

7.6 Assembling the table width extension (Fig. 24-26)

- Use the screws (a), nuts (b) and washers (c) to fasten the table width extensions (33) loosely to the saw table (1) (Fig. 25).
- Screw the supports (32) loosely onto the saw housing and onto the table width extensions (33) (Fig. 26).
- Align the table width extensions (33) level with the saw table.
- Finally, tighten all screws (a).

8. Using the saw**8.1. ON/OFF switch (Fig. 1)**

- To turn the saw on, press the green button "I". Wait for the blade to reach its maximum speed of rotation before commencing with the cut.
- To turn the machine off again, press the red button "0".

8.2. Cutting depth (Fig. 1)

- Turn the hand crank (8) to set the blade (4) to the required cutting depth.

Turn anti-clockwise: larger cutting depth
Turn clockwise: smaller cutting depth

GB

8.3. Parallel stop

8.3.1. Stop height (Fig. 11-13)

- The parallel stop (7) supplied with the bench-type circular saw has two different guide faces.
- For thick material you must use the stop rail (23) as shown in Fig. 11, for thin material you must use the stop rail as shown in Fig.10.
- To change over the stop rail (23) to the lower guide face you have to slacken the two knurled screws (26) in order to disconnect the stop rail (23) from the holder (24).
- Remove the two knurled screws (26) through the one slot (27) in the stop rail (23) and insert in the other slot (25).
- Remount the stop rail (23) on the holder (24).
- The procedure for changing over to the high guide face is similar.

8.3.2. Cutting width:

- The parallel stop (7) has to be used when making longitudinal cuts in wooden workpieces.
- The parallel stop (7) can be mounted on either side of the saw table (1).
- The parallel stop (7) has to be mounted in the guide rail (28) of the saw table (1).
- The parallel stop (7) can be set to the required dimension with the help of the scale (22) on the guide rail (1).
- You can clamp the parallel stop in the required position by pressing the eccentric lever (12).

8.3.3. Setting the stop length (Fig. 9)

- The stop rail (23) can be moved in longitudinal direction in order to prevent the workpiece from becoming jammed.
- Rule of thumb: The rear end of the stop comes up against an imaginary line that begins roughly at the center of the blade and runs at an angle of 45° to the rear.
- Set the required cutting width
 - Slacken the knurled screws (26) and push the stop rail (23) forward until it touches the imaginary 45° line.
 - Retighten the knurled screws (26).

8.4. Cross stop (Figure 8)

- Slide the cross stop (14) into the groove (21) of the table.
- Slacken the knurled screw (20).
- Turn the cross stop (14) until the arrow points to the angle required.
- Retighten the knurled screw (20).

Important!

- Do not push the stop rail (23) too far toward the blade.
- The distance between the stop rail (23) and the blade (4) should be approx. 2 cm.

8.5. Setting the angle (Fig. 14)

- Undo the fixing handle (9).
- Turn the handle to set the desired angle on the scale.
- Lock the fixing handle again in the required angle position.

9. Operation

Important!!

- After every new adjustment we recommend you to make a trial cut in order to check the new settings.
- After switching on the saw, wait for the blade to reach its maximum speed of rotation before commencing with the cut.
- Take extra care when starting the cut!

9.1. Making longitudinal cuts (Figure 18)

Longitudinal cutting (also known as slitting) is when you use the saw to cut along the grain of the wood. Press one edge of the workpiece against the parallel stop (7) while the flat side lies on the saw table (1). The guard hood (2) must always be lowered over the workpiece.

When you make a longitudinal cut, never adopt a working position that is in line with the cutting direction.

- Set the parallel stop (7) in accordance with the workpiece height and the desired width. (See 8.3.)
- Switch on the saw.
- Place your hands (with fingers closed) flat on the workpiece and push the workpiece along the parallel stop (7) and into the blade (4).
- Guide at the side with your left or right hand (depending on the position of the parallel stop) only as far as the front edge of the guard hood.
- Always push the workpiece through to the end of the splitter (5).
- The offcut piece remains on the saw table (1) until the blade (4) is back in its position of rest.
- Secure long workpieces against falling off at the end of the cut (e.g. with a roller stand etc.) .

9.1.2. Cutting narrow workpieces (Fig. 19)

- **Be sure** to use a push stick (3) when making longitudinal cuts in workpieces smaller than 120

mm in width. A push block is supplied with the saw!

Replace a worn or damaged push stick immediately.

9.1.3. Cutting extremely narrow workpieces (Fig. 20)

- **Be sure** to use a push block when making longitudinal cuts in very narrow workpieces with a width of 30 mm and less.
- The low guide face of the parallel stop is best used in this case.

There is no push block supplied with the saw! (Available from your specialist dealer) Replace the push block without delay when it becomes worn.

9.1.4. Making concealed cuts (Fig. 21)

Concealed cuts and groove cuts are possible thanks to the removable blade guard and the infinitely adjustable cutting height.

- Remove the blade guard (2) (see 7.2).
- Set the splitter (5) for concealed cuts (see 7.3.2.)
- Set the desired cutting depth (Fig. 8.2)
- Mount the parallel stop (7) to the right of the blade and set the desired width (8.3.2)
- Push the workpiece into the blade (4). Make sure that the workpiece lies solidly on the saw table (1).
- Select the cutting sequence so that the cut strips fall away on the left side of the blade and jamming between the stop and the blade is prevented (risk of kick-back).
- After you have finished cutting, refit the blade guard (2) **immediately**.

9.1.5. Making bevel cuts (Fig. 14/22)

Bevel cuts must always be used using the parallel stop (7).

- Set the blade (4) to the desired angle. (See 8.5.)
- Set the parallel stop (7) in accordance with the workpiece width and height (see 8.3.1)
- Carry out the cut in accordance with the workpiece width (see 9.1.1., 9.1.2 and 9.1.3.)

9.1.6. Making cross cuts (Fig. 23)

- Slide the cross stop (21) into one of the grooves (21) in the table and adjust to the required angle. (See 8.4.) If you also want to tilt the blade (4), use the groove (49) which prevents your hand and the cross stop from making contact with the blade guard.
- Press the workpiece firmly against the cross stop (14).
- Switch on the saw.

- Push the cross stop (14) and the workpiece toward the blade in order to make the cut.
- **Important:**
Always hold the guided part of the workpiece. Never hold the part which is to be cut off.
- Push the cross stop (14) forward until the workpiece is cut all the way through.
- Switch off the saw again. Do not remove the offcut until the blade has stopped rotating.

10. Maintenance

- **Important!** Pull out the power plug first.
- Remove dust and dirt regularly from the machine. Cleaning is best carried out with a fine brush or a cloth.
- Never use caustic agents to clean plastic parts.

11. Ordering replacement parts

Please provide the following information on all orders for replacement parts:

- Model/type of device
 - Article number of the device
 - ID number of device
 - Number of the required replacement part
- For our latest prices and information please go to www.isc-gmbh.info

F**1. Description de l'appareil (Fig. 1/2)**

- 1 Table de sciage
- 2 Capot de protection de la lame de scie
- 3 Poussoir
- 4 Lame de scie
- 5 Coin à refendre
- 6 Insertion de table
- 7 Butée parallèle
- 8 Volant à main
- 9 Poignée de réglage et de blocage
- 10 Support
- 11 Interrupteur Marche / Arrêt
- 12 Levier excentrique
- 13 Tuyau flexible d'aspiration
- 14 Butée transversale
- 15 Vis avec écrou à oreilles
- 16 Adaptateur d'aspiration
- 32 Supports
- 33 Rallonge de table

2. Volume de livraison

- scie circulaire à table
- lame de scie garnie de métal dur
- butée parallèle
- butée transversale
- poussoir
- Rallonge de table

3. Utilisation conforme aux fins

La scie circulaire à table sert à couper toutes sortes de bois en sens longitudinal et transversal (uniquement avec la butée transversale) en fonction de la taille de la machine. Il est interdit de couper tout bois rond. **Utilisez la machine exclusivement pour le but pour lequel elle a été conçue.**

Toute autre utilisation allant au-delà de l'affectation n'est pas conforme à l'affectation. Pour tout dommage ou toute blessure de tous genres en résultant, c'est l'utilisateur qui sera tenu responsable et non le producteur. Seules les lames de scie appropriées pour la machine (lames HM/alliages durs ou CV/vulcanisées) doivent être employées. L'emploi de lames de scie et de plaques de séparation en acier à coupe très rapide de tout genre est interdit.

Le respect des consignes de sécurité est aussi partie constituante de l'emploi conforme à l'affectation, ainsi aussi le mode d'emploi et les consignes de fonctionnement dans le mode d'emploi.

Les personnes qui manient et entretiennent la machine, doivent se familiariser avec celle-ci et s'informer sur les risques éventuels.

En outre, les règlements de prévoyance contre les accidents doivent être strictement respectés. D'autre part, il faut suivre les autres règles générales à l'égard de médecine du travail et de sécurité. Des transformations effectuées sur la machine excluent entièrement la responsabilité du fabricant pour des dégâts en résultant. Malgré un emploi conforme à l'affectation, les facteurs de risques ne peuvent être entièrement éliminés. En raison de la construction et de la conception de la machine, les risques suivants peuvent apparaître:

- Toucher la lame de scie dans la partie de sciage non couverte.
- Mettre la main dans la lame fonctionnante (coupure).
- En cas de maniement mal approprié, rebond de pièces à travailler ou de leurs éléments.
- Ruptures de lame de scie.
- Ejection de pièces en métal dur défectueuses de la lame de scie.
- Baisse de l'ouïe due à la non-utilisation du protège-oreilles nécessaire.
- Emissions insalubres de poussière de bois en cas d'utilisation dans des locaux fermés.

Veillez au fait que nos appareils, conformément à leur affectation, n'ont pas été construits, pour être utilisés dans un environnement professionnel, industriel ou artisanal. Nous déclinons toute responsabilité si l'appareil est utilisé professionnellement, artisanalement ou dans des sociétés industrielles, tout comme pour toute activité équivalente.

4. Notes importantes

Lisez attentivement le mode d'emploi et suivez-en les instructions. Familiarisez-vous avec la machine, sa bonne utilisation et les consignes de sécurité à l'aide de ce mode d'emploi.

**Consignes de sécurité**

- Avertissement: lors de l'emploi d'appareils électriques, les mesures de sécurité de base doivent être respectées afin d'exclure tout risque d'incendie, de décharge électrique et de blessures de personnes.
- Conservez bien ces instructions de sécurité.
- Avant tous travaux de réglage et d'entretien, retirez la fiche de la prise de courant.
- Passez les consignes de sécurité à toutes les personnes travaillant sur la machine.

- N'utilisez pas la machine pour couper du bois de chauffage.
- Abstenez-vous de couper du bois rond en sens transversal.
- Attention! La lame de scie en rotation constitue une source de danger: risque de blessure pour les mains et doigts.
- La machine est munie d'un interrupteur de sécurité (11) pour éviter la nouvelle mise en circuit après une chute de tension.
- Avant la mise en service, contrôlez que la tension indiquée sur la plaque signalétique de la machine coïncide avec la tension du secteur.
- Dans le cas où un câble de rallonge est nécessaire, assurez-vous que sa section transversale est suffisante pour l'absorption du courant de la scie. Section transversale minimale: 1 mm².
- Si vous vous servez d'un enrouleur de câble, déroulez le câble complètement.
- Ne portez pas la scie par le câble de raccordement.
- N'employez pas le câble pour retirer la fiche de la prise de courant. Préservez le câble de la chaleur, de l'huile et des arêtes vives.
- Contrôlez le câble de raccordement (9). N'employez pas de câbles de raccordement défectueux ou endommagés.
- N'exposez pas la scie à la pluie; ne l'utilisez pas dans un environnement humide ou détrempe.
- Veillez à un bon éclairage.
- Ne sciez pas à proximité de liquides ou gaz inflammables.
- Portez des vêtements appropriés! Des vêtements larges ou des bijoux pourraient être happés par la lame de scie en rotation.
- En cas de cheveux longs, portez un filet. Evitez une position non-équilibrée du corps.
- L'utilisateur doit avoir au moins 18 ans, les apprentis au moins 16 ans; ils ne doivent travailler que sous surveillance.
- Tenez les enfants éloignés de la machine branchée.
- Evitez que d'autres personnes, en particulier des enfants, ne touchent l'outil ou le câble électrique. Tenez-les éloignés de votre place de travail.
- Maintenez le lieu de travail libre de restes de bois; ne laissez pas traîner de pièces.
- Les personnes utilisant la machine, ne doivent pas être dérangées dans leur travail.
- Respectez le sens de rotation du moteur et de la lame de scie.
- Après avoir arrêté l'entraînement, ne freinez en aucun cas les lames de scie (4) en exerçant une pression latérale.
- Ne montez que des lames de scie (4) bien affûtées, sans fissures et non déformées.
- N'utilisez pas de lames de scie (4) en acier rapide superallié (acier HSS).
- Utilisez exclusivement des outils sur la machine qui correspondent à la norme prEN 847-1;1996.
- Remplacez immédiatement des lames de scie (4) défectueuses.
- N'employez pas de lames de scie qui ne correspondent pas aux caractéristiques mentionnées dans ce mode d'emploi.
- Le capot de protection mobile (2) ne doit pas être bloqué quand il est ouvert.
- Ne démontez ni rendez inutilisables les dispositifs de sécurité (2,5) de la machine.
- Le coin à refendre (5) est un dispositif de protection important qui guide la pièce à travailler et qui empêche la fermeture de la fente de sciage derrière la lame de scie ainsi que le rebond de la pièce à travailler. Faites attention à l'épaisseur du coin à refendre. Le coin à refendre ne doit pas être plus mince que le corps de la lame de scie et ni plus épais que la fente de sciage.
- Avant chaque phase de travail, abaissez le capot de protection (2) sur la pièce à travailler.
- Si vous effectuez des coupes longitudinales dans des pièces à travailler étroites, utilisez impérativement un poussoir (3). (Largeur inférieure à 120 mm).
- Ne coupez pas de pièces à travailler qui sont trop petites pour être tenues fermement à la main.
- Pour découper des morceaux de bois étroits, la butée parallèle sur le côté droit de la lame de scie doit être bien serrée.
- **Attention:** Les coupes d'entrée ne doivent pas être exécutées avec cette scie.
- Votre position de travail sera toujours à côté de la lame de scie.
- Ne chargez pas la machine jusqu'au point où elle s'arrête.
- Pressez la pièce à travailler toujours fermement contre la table de sciage (1).
- Faites attention à ce que les morceaux de bois coupés ne soient pas saisis par la couronne dentée de la lame de scie et éjectés.
- Ne retirez jamais ni éclats ni copeaux détachables ni pièces de bois coincées pendant le fonctionnement de la lame.
- Avant de remédier à un mauvais fonctionnement ou d'enlever des pièces de bois coincées, mettez la machine hors circuit. - Retirez la fiche de la prise de courant.
- En cas de fente de sciage abîmée, remplacez l'insertion de table (6). Débranchez la machine.
- Arrêtez toujours le moteur avant d'effectuer des

F

travaux de changement d'équipement, de réglage, de mesure et de nettoyage. - Retirez la fiche de la prise de courant.

- Avant la mise en circuit, vérifiez que les clés et les outils de réglage ont été éloignés.
- Si vous quittez votre place de travail, arrêtez le moteur et débranchez la machine.
- Les installations électriques, les réparations ou les travaux d'entretien ne seront exécutés que par des spécialistes.
- Vous êtes tenu de respecter les instructions de sécurité, de travail et d'entretien données par le fabricant et d'observer les dimensions indiquées dans les caractéristiques techniques.
- Il faut absolument suivre les règlements de prévoyance contre les accidents en vigueur et les autres règles à l'égard de sécurité généralement reconnues.
- Conformez-vous aux fiches publiées par la caisse de prévoyance contre les accidents (VGB 7).
- Raccordez toujours le dispositif d'aspiration de poussière.
- N'employez la scie qu'avec un dispositif d'aspiration approprié ou avec un aspirateur industriel pour éviter des blessures causées par des éclats de sciage résidus éjectés.
- Respectez le sens de rotation du moteur et de la scie. Utilisez uniquement les lames dont la vitesse maximale autorisée est plus élevée que la vitesse maximale de broche de la scie circulaire à table et du matériau à découper.
- Utilisez uniquement les lames recommandées par le producteur, conformes à EN 847-1, avec un avertissement : lors du remplacement de la lame de scie, veillez à ce que la largeur de coupe ne soit pas plus petite et que l'épaisseur du tronc de la lame de scie ne soit pas plus grande que celle du coin à refendre.
- Le capot de protection amovible (2) ne doit pas être fixé en position ouverte. Utilisez et réglez correctement le dispositif de protection supérieur de la lame de scie.
- Remplacez la plaque d'insertion usée.
- Utilisez absolument un poussoir (3) pour couper des pièces minces (largeur ne dépassant pas 120 mm). Le poussoir ou la poignée pour un bois poussoir doit toujours être conservé sur la machine lorsqu'il n'est pas utilisé.
- Raccordez le dispositif d'aspiration de la poussière pour chaque activité. En sciant du bois, il faut raccorder les scies circulaires à un dispositif d'aspiration de la poussière. L'opérateur doit être informé sur les conditions qui influencent la libération de poussière par ex. le type de matériau à travailler (détermination et source), l'importance de la séparation locale et du réglage correct des hottes/chicanes/guidages.
- Si nécessaire, portez les équipements de protection personnels adéquats. Ceux-ci peuvent englober :
 - une protection de l'ouïe pour éviter le risque de devenir sourd ;
 - une protection de la respiration pour réduire le risque de respirer de la poussière dangereuse.
 - portez des gants lorsque vous manipulez les lames de scie et des matériaux rêches. Il faut toujours que les lames soient portées dans un récipient dès que cela est possible.
- L'opérateur doit être informé sur les conditions qui favorisent la formation du bruit (par ex. les lames de scie qui ont été construites pour réduire la formation du bruit, l'entretien de la lame et de la machine).
- Les dérangements au niveau de la machine, y compris des dispositifs de protection et de la lame de scie, doivent être signalés à la personne responsable dès qu'ils ont été découverts.
- Lors du transport de la machine, utilisez uniquement les dispositifs de transport et n'utilisez jamais les dispositifs de protection pour la manutention et le transport.
- Pendant le transport, l'élément supérieur de la lame de scie doit être couvert, par exemple avec le dispositif de protection.
- N'effectuez pas d'agrafage ou de rainurage, sans avoir mis un dispositif de protection adéquat, comme par ex. un dispositif en tunnel, sur la table de sciage.
- Les scies circulaires ne doivent pas être utilisées pour fendre (rainure terminée dans la pièce à usiner) !



Attention
Risque de blessure !
Ne mettez pas vos doigts
dans la lame en service.



Portez un dispositif de
protection des yeux



Portez un protège-oreilles



Portez un dispositif
antipoussières

Valeurs des émissions de bruit

	Service	Marche à vide
Niveau de pression acoustique L_{pA}	100,6 dB	87,5 dB
Niveau de puissance acoustique L_{WA}	112,6 dB	101,1 dB

“ Les valeurs indiquées sont des valeurs d'émission. Elles ne représentent pas forcément aussi des valeurs sûres du lieu de travail. Quoiqu'il existe une corrélation entre les niveaux d'émission et d'immission, on ne peut pas en déduire fiablement que des mesures de précaution supplémentaires doivent ou ne doivent pas être prises. Les facteurs qui peuvent avoir une influence sur le niveau actuel d'immission sur le lieu de travail, sont entre autres la durée de bruit, les conditions spéciales du local de travail, d'autres sources sonores etc., comme p.ex. le nombre des machines sur place ainsi que les opérations avoisinantes. Les valeurs fiables sur le lieu de travail peuvent aussi varier selon le pays. Toutefois, grâce à cette information l'utilisateur est en mesure d'évaluer plus sûrement les risques éventuels.”

5. Caractéristiques techniques

Moteur à courant alternatif	230 V ~ 50 Hz
Puissance P	S1 1200 W S6 40% 1500 W
Vitesse de rotation à vide n_0	5700 tr/min.
Lame de scie en métal dur $\varnothing 250 \times \varnothing 30 \times \varnothing 2,4$ mm	
Nombre de dents	24
Dimensions de la table	640 x 446 mm
Elargissement de la table ga/dr	640 x 250 mm
Hauteur de coupe max.	75 mm / 90° 48 mm / 45°
Réglage de la hauteur	continu 0-75 mm
Table orientable	continu 0° - 45°
Raccord d'aspiration	$\varnothing 35$ mm

Mode S6 40% : marche continue avec service discontinu (temps de marche 10 mn) Afin de ne pas faire chauffer le moteur de façon inadmissible, il faut le faire fonctionner pendant 40% du temps de marche à la puissance nominale et ensuite 60% du temps de marche sans charge.

6. Avant la mise en service

- Déballer la scie circulaire à table et contrôler si elle n'a pas été endommagée par le transport.
- Avant la mise en service, contrôler que tous les capots et dispositifs de sécurité sont correctement montés.
- La lame de scie doit pouvoir marcher librement.
- En cas de bois déjà travaillé, faire attention à

des corps étrangers, comme p.ex. clous ou vis etc.

- Avant d'actionner l'interrupteur Marche/Arrêt, s'assurer que la lame de scie est correctement montée et que les pièces mobiles sont souples.
- Avant le raccordement de la machine, vérifier que les données sur la plaque signalétique correspondent à la tension du secteur.

7. Montage

Attention ! Avant tous travaux de maintenance, de transformation et de montage sur la scie circulaire, retirez la fiche secteur.

7.1 Montage du support (fig. 15/16/17)

- Retournez la scie circulaire à table et posez-la sur le sol.
- Vissez légèrement les 4 pieds d'appui (29) avec les rondelles (b) et les boulons hexagonaux (a) sur la scie.
- Maintenant, vissez légèrement les bandes longitudinales (31) et les barres transversales (30) à l'aide des boulons hexagonaux (a), des rondelles (b) et des écrous (c). **Attention** : les barres les plus longues doivent être utilisées latéralement.
- Ensuite, serrez à fond toutes les vis et tous les écrous du châssis.

7.2 Montage / démontage du capot de protection de lame (fig. 3)

- Posez le capot de protection (2) sur le coin à refendre (5) afin que la vis passe à travers le trou (18) du coin à refendre.
- Ne vissez pas la vis (15) à fond ; le capot de protection de la lame doit pouvoir bouger librement.
- Fixez le tuyau flexible d'aspiration (13) sur l'adaptateur (16) et sur la tubulure d'aspiration du capot de protection de la lame (2).
- Il faut raccorder un système d'aspiration adéquat à la sortie de l'adaptateur d'aspiration (16).
- Le démontage doit être effectué dans l'ordre inverse.

Attention !

Le capot de protection de lame (2) doit être baissé sur l'objet à scier avant de commencer le sciage.

7.3. Réglez le coin à refendre (fig. 3/5/6/7)

- **Attention ! Tirez la fiche de contact**
- Réglez la lame (4) sur la profondeur de coupe max., amenez-la en position 0° puis arrêtez-la.
- Démontez le capot de protection de lame (cf. 7.2.)

F

- Faites sortir l'insertion de table (6) (cf. 7.4)
- Desserrez la vis de fixation (19).

7.3.1. Réglage pour une coupe maximale (fig. 5/6/7)

- Pousser le coin à refendre (5) vers le haut jusqu'à ce que la distance entre la table de sciage (1) et le bord supérieur du coin à refendre (5) soit d'env. 10 cm.
- La distance entre la lame de scie (4) et le coin à refendre (5) doit être de 3 à 5 mm.
- Resserrer à fond les deux vis à six pans creux (19) et monter l'insertion de table (6).

7.3.2. Réglage pour les coupes couvertes (fig. 5/6/7)

- Pousser le coin à refendre (5) vers le bas jusqu'à ce que la pointe du coin à refendre se trouve à 2 mm sous la pointe de dent de scie supérieure.
 - La distance entre le coin à refendre (5) et la lame de scie (4) doit à nouveau s'élever à 3-5 mm (cf. fig. 6)
 - Resserrer les deux vis à six pans creux (19) et monter l'insertion de table (6).
- Attention !** Après avoir réalisé une coupe couverte, il faut remonter le capot de protection de la lame de scie.
- Si vous laissez le coin à refendre en position basse, il faut alors veiller au fait que la hauteur de coupe se réduit à env. 55 mm.
 - Le réglage du coin à refendre doit être contrôlé après chaque remplacement de lame de scie.

7.4 Remplacement de l'insertion de table (fig. 6)

- En cas d'usure ou d'endommagement, il faut changer l'insertion de table, sinon le risque de blessure est augmenté.
- Retirer le capot de protection de la lame de scie (2).
- Retirer les 6 vis à têtes fraisées (17).
- Retirer l'insertion de table usée (6) par le haut.
- Le montage d'une nouvelle insertion de table s'effectue dans l'ordre inverse.

7.5 Montage/remplacement de la lame de scie (fig. 4)

- **Attention ! Retirez la fiche de contact.**
- Retirez l'insertion de table en desserrant les deux boulons à tête conique (cf. 7.4)
- Desserrez l'écrou en plaçant une clé (SW 24) sur l'écrou et une autre clé à fourche (SW 13) sur l'arbre du moteur pour contrecarrer.
- **Attention !** Tournez l'écrou dans le sens de rotation de la lame de scie.
- Retirez la bride extérieure et retirez l'ancienne

lame de scie de biais vers le bas de la bride intérieure.

- Avant le montage de la nouvelle lame de scie, les brides de lame de scie doivent être consciencieusement nettoyées
 - Placez la nouvelle lame de scie en procédant dans l'ordre inverse et serrez à fond
- Attention ! Respectez le sens de la course, le biais de coupe des dents doit pointer dans le sens du mouvement, c.à.d. vers l'avant (cf. flèche sur le capot de protection de lame)**
- Montez à nouveau le coin à refendre (5) tout comme le capot de protection (2) (cf 7.2., 7.3.)
 - Avant de travailler à nouveau avec la scie, il faut contrôler le bon fonctionnement des dispositifs de protection.

7.6 Montage de l'élargissement de la table (fig. 24-26)

- Fixez les élargissements de la table (33) sur la table de menuisier (1) à l'aide des vis (a), écrous (b) et rondelles (c) en laissant un peu de jeu (fig. 25)
- Vissez les supports (32) sur le boîtier de la scie circulaire à table et sur les élargissements de la table (33) sans serrer (fig. 26).
- Alignez horizontalement les élargissements de table (33) avec la table de menuisier.
- Ensuite, vissez à fond toutes les vis (a).

8. Commande

8.1. Interrupteur Marche/Arrêt (fig. 1)

- En appuyant sur la touche .I., la scie peut être mise en circuit. Avant le début du sciage, patientez jusqu'à ce que la lame ait atteint sa vitesse de rotation maximale.
- Pour mettre la scie à nouveau hors circuit, il faut appuyer sur la touche .0.

8.2 Profondeur de coupe (fig. 1)

- En tournant la manivelle à main (8), la lame de scie (4) peut être réglée sur la profondeur de coupe souhaitée.
- contre le sens des aiguilles d'une montre : profondeur de coupe plus importante
- dans le sens des aiguilles d'une montre : profondeur de coupe moindre

8.3 Butée parallèle

8.3.1. Hauteur de butée (fig. 11-13)

- La butée parallèle fournie avec la livraison (7) est équipée de deux surfaces de guidage de hauteurs différentes.
- En fonction de l'épaisseur du matériau à couper,

le rail de butée (23) doit être employé pour matériau épais comme indiqué dans la figure 11 et pour matériau mince comme indiqué dans la figure 10.

- Pour commuter le rail de butée (23) sur la surface de guidage inférieure, les deux vis moletées (26) doivent être desserrées pour défaire le rail de butée (23) de son support (24).
- Retirer les deux vis moletées (26) par la fente (27) dans le rail de butée (23) et les remettre dans la deuxième fente (25).
- Monter le rail de butée (23) à nouveau sur le support (24).
- Pour passer à la surface de guidage supérieure, procéder le manière analogue.

8.3.2. Largeur de coupe

- Il faut utiliser la butée parallèle (7) pour découper des pièces de bois dans le sens de la longueur.
- La butée parallèle (7) peut être montée sur les deux côtés de la table de sciage (1).
- La butée parallèle (7) doit être montée sur le barre de guidage (28) de la table de sciage (1).
- A l'aide de l'échelle (22) sur la barre de guidage (1), la butée parallèle (7) peut être réglée sur la cote souhaitée.
- En appuyant sur le levier excentrique (12), la butée parallèle peut être fixée dans la position souhaitée.

8.3.3. Régler la longueur de butée (fig. 9)

- Pour éviter que la pièce à scier ne se bloque, le rail de butée (23) peut être poussé dans le sens longitudinal.
- Règle de base : l'extrémité arrière de la butée se trouve contre une ligne imaginaire qui commence environ au centre de la lame de scie et se prolonge de 45° vers l'arrière.
- Régler la largeur de coupe nécessaire
 - Desserrer les vis moletées (26) et pousser le rail de butée (23) vers l'avant jusqu'à ce que la ligne imaginaire de 45° soit touchée.
 - Resserer à fond les vis moletées (26).

8.4 Butée transversale (fig. 8)

- Retirer la butée transversale (14) de son support et la pousser dans la fente (21) de la table de sciage (1).
- Desserrer la vis moletée (20).
- Tourner la butée transversale (14) jusqu'à ce que la flèche (33) indique la cote d'angle désirée.
- Resserer à fond la vis moletée (27).

Attention !

- Ne pas pousser trop loin le rail de butée (23) en direction de la lame de scie.
- La distance entre le rail de butée (23) et la lame de scie (4) doit s'élever à env. 2 cm.

8.5. Réglage de l'angle (fig. 14)

- Desserrer la poignée de fixation (9)
- Pousser le volant à main vers la droite jusqu'à ce que la flèche soit pointée sur la cote d'angle désirée de l'échelle.
- Bien resserer à fond la poignée de fixation.

9. Service

Attention !

- Après chaque nouveau réglage, nous conseillons de faire un essai de coupe pour contrôler la cote réglée.
- Après la mise en circuit de la scie, attendre que la lame de scie ait atteint sa vitesse de rotation maximale avant de commencer le sciage.
- Attention au début de la coupe !

9.1 Réalisation de coupes longitudinales (fig. 18)

Ces coupes scient une pièce à usiner dans le sens de sa longueur.

Un bord de la pièce à usiner est pressé contre la butée parallèle (7) alors que le côté plat est posé sur la table de sciage (1).

Le capot de protection de la lame de scie (2) doit toujours être rabaisé sur la pièce à usiner.

La position de travail pour une coupe longitudinale ne doit jamais être sur une ligne avec la ligne de coupe.

- Régler la butée parallèle (7) en fonction de la hauteur de la pièce à usiner et de la largeur désirée (cf. 8.3).
- Mettre la scie en circuit
- Mettre les mains, doigts serrés, à plat sur la pièce à usiner et pousser la pièce à usiner le long de la butée parallèle (7) contre la lame de scie (4).
- Guidage latéral avec la main gauche uniquement jusqu'à l'arrête de devant du capot de protection.
- Pousser la pièce à usiner toujours jusqu'à la fin du coin à refendre (5).
- Le rebut de la coupe reste sur la table de sciage (1) jusqu'à ce que la lame de scie (4) soit à nouveau en position de repos.
- Il faut empêcher les pièces à usiner de longueur importante de basculer à la fin de la coupe en prenant les mesures appropriées. (par ex. un support déroulant etc.)

F**9.1.2 Couper des pièces minces (fig. 19)**

- Les coupes longitudinales de pièces à usiner ayant une largeur inférieure à 120 mm doivent absolument être effectuées à l'aide d'un poussoir.

Le poussoir fait partie de la livraison.

Remplacer immédiatement tout poussoir usé ou abîmé.

9.1.3. Couper des pièces très minces (Fig. 20)

- Pour les coupes longitudinales de pièces à usiner très minces d'une largeur de 30 mm et moins, utiliser absolument un bois-poussoir.
- La surface de guidage basse de la butée parallèle doit alors être préférée.
- **Le bois-poussoir ne fait pas partie de la livraison ! (disponible dans tous les magasins spécialisés courants). Remplacer à temps les bois-poussoirs usés.**

9.1.4. Exécution de coupes couvertes (fig. 21)

Grâce au capot de protection de la lame amovible et à la hauteur de coupe réglable en continu, il est possible d'effectuer des coupes couvertes et de rainures.

- Retirer le capot de protection de la lame de scie (2) (cf. 7.2)
- Régler le coin à refendre (5) pour la coupe couverte (cf. 7.3.2.)
- Régler la profondeur de coupe souhaitée (8.2.)
- Monter la butée parallèle (7) à droite de la lame de scie et la régler sur la largeur nécessaire (8.3.2)
- Pousser la pièce à usiner contre la lame de scie (4). Veiller ce faisant à ce que la pièce à usiner soit bien calée sur la table de sciage (1).
- Il faut sélectionner la série de coupes de manière que les barres découpées tombent du côté gauche de la lame de scie afin d'éviter que la butée ne se bloque contre la lame de la scie. (Risque de choc en arrière)
- Après avoir terminé la coupe, il faut remonter immédiatement le capot de protection de la lame de scie (2).

9.1.5. Coupes en biais (fig. 14/22)

Les coupes en biais sont principalement exécutées en utilisant la butée parallèle (7).

- Régler la lame de scie (4) sur la cote d'angle désirée. (cf. 8.5.)
- Régler la butée parallèle (7) en fonction de la largeur et de la hauteur de la pièce à usiner (cf. 8.3.1).
- Exécuter la coupe en fonction de la largeur de la pièce à usiner (cf. 9.1.1. et 9.1.2. et 9.1.3)

9.1.6. Coupes transversales (fig. 23)

- Pousser la butée transversale (14) dans l'une des deux entailles (a) de la table de sciage (1) et la régler sur la cote désirée. (cf. 8.4.). Si la lame de scie (4) doit en plus être réglée en biais, il faut alors utiliser l'entaille qui empêche que votre main et la butée transversale ne touchent le capot de protection de la lame de scie.
- Presser fermement la pièce à usiner contre la butée transversale (14).
- Mettre la scie en circuit.
- Pousser la butée transversale (14) et la pièce à usiner en direction de la lame de scie pour réaliser la coupe.
- **Attention :** Fixez toujours bien la pièce à usiner guidée, ne tenez jamais la pièce à usiner sans fixation lorsqu'elle doit être découpée.
- Pousser toujours la butée transversale (14) vers l'avant jusqu'à ce que la pièce à usiner soit complètement découpée.
- Remettre la scie hors circuit.
Ne retirer les copeaux de sciage qu'à partir du moment où la lame de scie est complètement arrêtée.

10. Maintenance

- Attention ! Retirer la fiche secteur.
- La poussière et les salissures doivent être régulièrement éliminés de la machine. Le nettoyage doit être fait de préférence avec une brosse fine ou un chiffon.
- N'utiliser aucun produit corrosif pour nettoyer les pièces en matières plastiques.

11. Commande de pièces détachées

Il faut indiquer les données suivantes en cas de commande de pièces de rechange :

- le type de l'appareil
 - le numéro d'article de l'appareil
 - le numéro d'identification de l'appareil
 - le numéro de la pièce de rechange nécessaire
- Vous trouverez les prix et informations actuelles à l'adresse www.isc-gmbh.info

1. Beschrijving van het toestel (fig. 1/2)

- 1 Zaagtafel
- 2 Zaagbladafdekking
- 3 Schuifstok
- 4 Zaagblad
- 5 Spleetspie
- 6 Tafelinzetstuk
- 7 Parallelaanslag
- 8 Handwiel
- 9 Afstel- en vastzetgreep
- 10 Onderstel
- 11 AAN/UIT-schakelaar
- 12 Excenterhefboom
- 13 Afzuigslang
- 14 Dwarsaanslag
- 15 Schroef met vleugelmoer
- 16 Afzuigadapter
- 32 Steunen
- 33 Tafelverbreding

2. Omvang van de levering

- Tafelcirkelzaag
- Van hardmetaal voorzien zaagblad
- Parallelaanslag
- Dwarsaanslag
- Schuifstok
- Tafelverbreding

3. Reglementair gebruik

De tafelcirkelzaag dient om alle soorten hout in de lengte en breedte (enkel met dwarsaanslag) overeenkomstig de grootte van de machine te snijden.

Rond hout van welke soort dan ook mag **niet** worden gesneden.

De machine mag slechts voor werkzaamheden worden gebruikt waarvoor ze bedoeld is.

Elk verder gaand gebruik is niet reglementair. Voor daaruit voortvloeiende schade of verwondingen van welke aard dan ook is de gebruiker/bediener, niet de fabrikant, aansprakelijk. Alleen de voor de machine gepaste zaagbladen (HM of CV zaagbladen) mogen worden gebruikt. Het gebruik van HSS zaagbladen en snijschijven van welke soort dan ook is verboden. Het naleven van de veiligheidsvoorschriften alsook van de montage- en bedrijfsvoorschriften van deze gebruiksaanwijzing hoort eveneens tot het reglementaire gebruik.

Personen, die de machine bedienen en onderhouden, moeten met haar vertrouwd en op de hoogte zijn van mogelijke gevaren.

Bovendien moeten de geldende voorschriften ter voorkoming van ongevallen strikt worden opgevolgd. Andere algemene regels qua arbeidsgeneeskunde en veiligheid dienen in acht te worden genomen.

Veranderingen aan de machine sluiten een aansprakelijkheid van de fabrikant en daaruit voortvloeiende schade helemaal uit.

Ondanks een doelmatig gebruik kunnen bepaalde resterende risicofactoren niet volledig uit de weg worden geruimd. Ten gevolge van de constructie en opbouw van de machine kunnen zich de volgende punten voordoen :

- Raken van het zaagblad in het niet afgedekte zaaggebied.
- Grijpen in het draaiend zaagblad (snijwonden).
- Terugstoot van werkstukken en werkstukdelen.
- Zaagbladbreuken.
- Wegslingeren van beschadigde hardmetaaldelen van het zaagblad.
- Gehoorschade bij niet-gebruik van de nodige gehoorbeschermer.
- Bij gebruik in gesloten vertrekken vrijkomen van houtstof die schadelijk is voor de gezondheid.

Wij wijzen erop dat onze gereedschappen overeenkomstig hun bestemming niet geconstrueerd zijn voor commercieel, ambachtelijk of industrieel gebruik. Wij geven geen garantie indien het gereedschap in ambachtelijke of industriële bedrijven alsmede bij gelijk te stellen activiteiten wordt gebruikt.

4. Belangrijke aanwijzingen

Lees deze gebruiksaanwijzing zorgvuldig en volg de aanwijzingen ervan op. Maakt u zich aan de hand van deze gebruiksaanwijzing vertrouwd met het toestel, het juiste gebruik alsook met de veiligheidsvoorschriften.



Veiligheidsinstructies

- Waarschuwing : Bij gebruik van elektrische gereedschappen dienen de fundamentele veiligheidsmaatregelen in acht te worden genomen om het gevaar voor brand, elektrische schok en verwondingen van personen uit te sluiten.
- Neem al deze voorschriften in acht voordat en terwijl u met de zaag werkt.

NL

- Bewaar deze veiligheidsvoorschriften goed.
- Bescherm u tegen elektrische schok! Vermijdt lichamenlijk contact met geaarde delen.
- Niet gebruikte toestellen dienen op een droge gesloten plaats buiten bereik van kinderen te worden bewaard.
- Hou de gereedschappen scherp en schoon om beter en veiliger te kunnen werken.
- Controleer regelmatig de kabel van het gereedschap en laat hem bij beschadiging door een erkende vakman vervangen.
- Controleer verlengkabels regelmatig en vervang ze indien ze beschadigd zijn.
- Gebruik in open lucht enkel daarvoor toegelaten overeenkomstig gekenmerkte verlengkabels.
- Let er op wat u doet. Ga met verstand te werk. Gebruik het gereedschap niet als u moe bent.
- Gebruik geen gereedschappen waarvan de schakelaar niet kan worden in- of uitgeschakeld.
- Waarschuwing! Het gebruik van andere inzetgereedschappen en andere accessoires kan voor u een gevaar voor verwondingen betekenen.
- Trek vóór elke afstel- en onderhoudswerkzaamheid de netstekker uit het stopcontact.
- Geef de veiligheidsvoorschriften aan alle personen door die aan de machine werken.
- Gebruik de zaag niet om brandhout te zagen.
- Laat het dwarszagen van rond hout achterwege.
- Wees voorzichtig! Door het roterende zaagblad bestaat gevaar voor verwondingen aan handen en vingers.
- De machine is voorzien van een veiligheidsschakelaar (11) tegen herinschakelen na spanningsafval.
- Controleer of de spanning op het kenplaatje van het toestel overeenkomt met de netspanning alvorens met de zaagmachine te beginnen werken.
- Als u een verlengkabel nodig heeft dient u er zich van te vergewissen dat zijn doorsnede voldoende is voor het opgenomen vermogen van de zaag. Minimumdoorsnede 1 mm²
- Kabeltrommel enkel in afgewonden toestand gebruiken.
- De zaag niet aan de netkabel dragen.
- Controleer de netaansluitkabel. Gebruik geen defecte of beschadigde aansluitkabels.
- Gebruik de kabel niet om de stekker uit het stopcontact te trekken. Bescherm de kabel tegen hitte, olie en scherpe kanten.
- Stel de zaag niet bloot aan de regen en gebruik de machine niet in een vochtige of natte omgeving.
- Zorg voor een goede verlichting.
- Zaag niet in de nabijheid van brandbare vloeistoffen of gassen.
- Draag de gepaste werkkledij ! Wijde kleren of sieraden kunnen door het roterende zaagblad worden gegrepen.
- Bij het werken in open lucht draagt u best slipvast schoeisel.
- Draag bij lang haar een haarbescherming.
- Vermijdt elke abnormale lichaamshouding
- De bedieningspersoon moet minstens 18 jaar zijn, leerlingen minstens 16 jaar, maar enkel onder toezicht.
- Hou kinderen weg van het aan het net aangesloten toestel.
- Hou de werkplaats vrij van houtafval en rondslingerende delen.
- Wanorde in het werkgebied kan ongevallen tot gevolg hebben.
- Laat geen andere personen, vooral niet kinderen, het gereedschap of de netkabel raken. Hou ze weg van de werkplaats.
- Aan de machine werkende personen mogen niet afgeleid worden.
- Let op de draairichting van de motor en het zaagblad. Gebruik enkel zaagbladen waarvan de maximaal toelaatbare snelheid niet geringer is dan de maximale snelheid van de spil van de tafelcirkelzaag en van het te snijden materiaal.
- Na het uitschakelen van de motor mogen de zaagbladen (4) in geen geval worden afgeremd door er zijdelings tegen de duwen.
- Installeer slechts goed scherpgeslepen, niet vervormde, barstvrije zaagbladen (4).
- Gebruik geen cirkelzaagbladen (4) van hooggelegeerd snelstaal (HSS-staal).
- Gebruik alleen de zaagbladen aanbevolen door de fabrikant, die overeenkomen met EN 847-1, met een waarschuwende instructie bij het verwisselen van zaagblad erop te letten dat de snijbreedte niet kleiner en de dikte van de zaagbladrug niet groter is dan de dikte van de spleetspie.
- Beschadigde zaagbladen (4) dienen onmiddellijk te worden vervangen.
- Gebruik geen zaagbladen die niet overeenkomen met de karakteristieke gegevens vermeld in deze gebruiksaanwijzing.
- De bewegelijke beschermkap (2) mag in geopende toestand niet worden vastgeklemd. Bovenste zaagbladafdekking gebruiken en correct instellen.
- Veiligheidsinrichtingen (2, 5) aan de machine mogen niet worden gedemonteerd of onbruikbaar gemaakt.
- Versleten tafelinzetstuk vervangen.
- Spleetspie correct gebruiken en instellen. De

spleetspie (5) is een belangrijke veiligheidsinrichting die het werkstuk geleidt en het dichtgaan van de uitkeping achter het zaagblad en het terugslaan van het werkstuk voorkomt. Let op de dikte van de spleetspie.

- Bij elke zaagbeurt dient de beschermkap (2) op het werkstuk te worden verlaagd.
- Gebruik bij het in de lengte snijden van smalle werkstukken zeker een schuifstok (3) (breedte kleiner dan 120 mm). De schuifstok of de handgreep voor een schuifstok moet bij niet-gebruik steeds aan de machine worden bewaard.
- Zaag geen werkstukken die te klein zijn om ze veilig met de hand te kunnen vasthouden.
- **Let op:** Uitsnijdingen mogen met deze zaag niet worden uitgevoerd.
- U staat tijdens het zagen altijd aan de zijkant van het zaagblad.
- De machine niet belasten zodat ze tot stilstand komt.
- Druk het werkstuk altijd hard tegen de werkplaat (1).
- Let er goed op dat afgesneden stukken hout niet door de tandkrans van het zaagblad worden gegrepen en weggeslingerd.
- Verwijder nooit losse splinters, zaagsel of vastgeklemden stukken hout terwijl het zaagblad draait.
- Schakel de machine uit alvorens storingen te verhelpen of vastgeklemden stukken hout te verwijderen. - Netstekker trekken -
- Bij een uitgesleten zaagspleet het tafelinzetstuk (6) vervangen. - Netstekker trekken -
- Vóór montage-, instel- meet- en schoonmaakwerkzaamheden telkens zeker de motor uitschakelen. - Netstekker trekken -
- Controleer of sleutels en instelgereedschappen zijn verwijderd alvorens de machine in te schakelen.
- Bij het verlaten van de werkplaats de motor uitschakelen en de netstekker uit het stopcontact trekken.
- Alle bescherm- en veiligheidsinrichtingen moeten aan het einde van een herstelling of onderhoud onmiddellijk terug worden gemonteerd.
- De veiligheids-, werk- en onderhoudsvoorschriften van de fabrikant alsook de afmetingen vermeld onder "Technische gegevens" dienen in acht te worden genomen.
- De desbetreffende voorschriften ter voorkoming van ongevallen en de andere algemeen erkende veiligheidsregelen moeten worden nageleefd.
- Voorlichtingsbladen van de ongevallenverzekering in acht nemen (VBG 7j).
- Sluit telkens bij het werken met de zaag de stofzuiginstallatie aan. Bij het zagen van hout dienen cirkelzagen op een stofverzamelinrichting te worden aangesloten. De bedieningspersoon moet worden ingelicht over de omstandigheden die het vrijkomen van stof beïnvloeden, b.v. soort te bewerken materiaal (opsparing en bron), de betekenis van plaatselijke afscheiding en de correcte instelling van kappen/geleideplaten/geleidingen.
- Zaag enkel met een gepaste afzuiginstallatie of een in de handel gebruikelijke industriestofzuiger gebruiken om verwondingen door wegslingerende zaagafval te voorkomen.
- De tafelfirkelzaag dient te worden aangesloten op een 230 V stopcontact met randaarding dat door een zekering van minstens 10 A beveiligd is.
- Gebruik geen machines met een laag vermogen voor zwaar werk.
- Gebruik de kabel niet voor doeleinden waarvoor hij niet is bedoeld !
- Zorg voor een veilige stand en bewaar steeds uw evenwicht.
- Controleer het gereedschap op eventuele beschadigingen !
- Veiligheidsinrichtingen of licht beschadigde onderdelen zorgvuldig op hun behoorlijke en reglementaire werkwijze controleren alvorens het gereedschap verder te gebruiken.
- Controleer of de beweegbare onderdelen naar behoren functioneren en niet klem zitten alsook of onderdelen beschadigd zijn. Alle onderdelen moeten correct gemonteerd zijn en alle voorwaarden vervullen om de behoorlijke werkwijze van het gereedschap te waarborgen.
- Beschadigde veiligheidsinrichtingen en onderdelen dienen deskundig door een erkende vakwerkplaats te worden hersteld of vervangen behalve in deze gebruiksaanwijzing anders vermeld.
- Laat beschadigde schakelaars door een klantendienst-werkplaats vervangen.
- Dit gereedschap beantwoordt aan de desbetreffende veiligheidsvoorschriften. Herstellingen mogen enkel door een elektrovakman worden uitgevoerd door originele wisselstukken te gebruiken, anders kunnen ongelukken voor de gebruiker ontstaan.
- Indien nodig, gepaste persoonlijke beschermingsmiddelen dragen. Die kunnen behelzen:
 - gehoorbeschermer om het risico te vermijden hardhorig te worden;
 - ademhalingsbescherming om het risico te vermijden gevaarlijk stof in te ademen.

NL

- Bij het hanteren met zaagbladen en ruwe materialen handschoenen dragen. Zaagbladen moeten in een doos worden gedragen wanneer ze maar bruikbaar is.

- De bedieningspersoon moet worden ingelicht over omstandigheden die het opwekken van lawaai beïnvloeden (b.v. zaagbladen die geconstrueerd zijn om de geluidsontwikkeling tegen te gaan, onderhoud van zaagblad en machine).
- De voor de veiligheid verantwoordelijke persoon dient onmiddellijk op de hoogte te worden gesteld van fouten zodra die zich in de machine voordoen, met inbegrip van de beschermende inrichtingen en het zaagblad.
- Bij het transport van de machine alleen de transportinrichtingen gebruiken en nooit de beschermende inrichtingen gebruiken voor het hanteren en het transport.
- Tijdens het transport moet het bovenste gedeelte van het zaagblad afgedekt zijn, b.v. door de beschermkap.
- Voegen of groeven niet uitvoeren zonder voordien een gepaste beschermende inrichting zoals b.v. tunnelbeveiligingsinrichting boven de zaagtafel aan te brengen.
- Cirkelzagen mogen niet voor het insnijden (in het werkstuk beëindigde groef) worden gebruikt.



**Let op
Lichamelijk gevaar !
Niet in het draaiende
zaagblad grijpen.**



Oogbeschermer dragen



Gehoorgeschermer dragen



Stofmasker dragen

Geluidsemissiewaarden

	Bedrijf	onbelast
Geluidsdrukniveau L_{pA}	100,6 dB	87,5 dB
Geluidsvermogen L_{WA}	112,6 dB	101,1 dB

De waarden vermeld in de tabel zijn emissiewaarden en komen niet meteen noodzakelijk overeen met de geluidswaarden gemeten op de werkvloer. Hoewel er een correlatie bestaat tussen emissie- en immissieniveaus kan er niet zeker uit worden opgemaakt of al dan niet bijkomende voorzorgsmaatregelen vereist zijn. Medebepalende factoren die het momenteel op de werkplaats voorhanden zijnde immissieniveau kunnen beïnvloeden zijn o.a. de duur van de geluidsinwerking, de karakteristieke gesteldheid van de werkruimte, andere geluidsbronnen etc. b.v. het aantal machines en andere in de buurt plaats hebbende processen. De betrouwbare werkplaatswaarden kunnen evenwel van land tot land variëren. Deze informatie zal echter de gebruiker in staat stellen, gevaar en risico beter te kunnen beoordelen.

5. Technische gegevens

Wisselstroommotor	230 V ~ 50 Hz
Vermogen P	S1 1200 W S6 40% 1500 W
Nullasttoerental n_0	5700 min ⁻¹
Hardmetaalzaagblad	Ø 250 x Ø 30 x Ø 2,4 mm
Aantal tanden	24
Tafelafmetingen	640 x 446 mm
Tafelverbreding links/rechts	640 x 250 mm
Snijhoogte max.	75 mm / 90° 48 mm / 45°
Hoogteverstelling	traploos van 0 tot 75 mm
Zaagblad zwenkbaar	traploos van 0° tot 45°
Afzuigaansluiting	Ø 35 mm

Bedrijfsmodus S6 40%: Doorlopend bedrijf met discontinue belasting (cyclusduur 10 min). Om de motor niet ontoelaatbaar te verwarmen mag de motor 40% van de cyclusduur met het opgegeven nominale vermogen werken en moet hij vervolgens 60% van de cyclusduur zonder last verder draaien.

6. Vóór inbedrijfstelling

- Tafelcirkelzaag uitpakken en controleren op eventueel voorhanden zijnde transportschade
- De machine moet worden opgesteld zodat ze veilig staat, d.w.z. ze moet op een werkbank of een vast onderstel worden vastgeschroefd.
- Vóór inbedrijfstelling moeten alle afdekkingen en veiligheidsinrichtingen naar behoren zijn

gemonteerd.

- Het zaagblad moet vrij kunnen draaien.
- Bij reeds bewerkt hout op vreemde voorwerpen letten zoals b.v. nagels of schroeven etc.
- Voordat u de aan-/uitschakelaar indrukt dient u zich ervan te vergewissen dat het zaagblad correct is gemonteerd en bewegelijke onderdelen gemakkelijk bewegen.
- Controleer of de gegevens vermeld op het kenplaatje overeenkomen met de gegevens van het stroomnet alvorens de machine aan te sluiten.

7. Montage

Let op! Trek vóór alle onderhouds-, afstel- en montagewerkzaamheden telkens de netstekker uit het stopcontact.

7.1 Montage van het onderstel (Afb. 15/16/17)

- De tafelickeelzaag omdraaien en op de grond leggen.
- De 4 standbenen (29) met de onderlegplaatjes (b) en de zeskantschroeven (a) losjes op de zaag schroeven.
- Nu de langsverstevingen (31) en de dwarsverstevingen (30) door middel van de zeskantschroeven (a), onderlegplaatjes (b) en moeren (c) losjes met de standbenen vastschroeven. **Pas op:** de langere verstevingen moeten aan de zijkant gebruikt worden.
- Daarna alle schroeven en moeren van het onderstel vastschroeven.

7.2 Zaagbladafdekking monteren / demonteren (fig. 3).

- Zaagbladafdekking (2) op de spleetspie (5) plaatsen zodat de schroef het gat (18) van de spleetspie (5) in past.
- Schroef (15) niet te hard aandraaien; de zaagbladafdekking moet vrij bewegelijk blijven.
- Afzuigslang (13) vastmaken op de afzuigadapter (16) en op de afzuigstomp van de zaagbladafdekking (2).
- Op de uitgang van de afzuigadapter (16) moet een gepaste afzuiginstallatie worden aangesloten.
- De demontage gebeurt in omgekeerde volgorde.

Let op!

De zaagbladafdekking (2) op het te zagen goed laten zakken voordat u begint te zagen.

7.3. Spleetspie instellen (fig. 3/5/6/7)

- **Let op! Netstekker trekken**
- Zaagblad (4) op max. snijdiepte afstellen, naar de 0° stand brengen en arrêteren.
- Zaagbladafdekking demonteren (zie 7.2).
- Tafelinzetstuk (6) uitnemen (zie 7.4).
- De bevestigingsschroeven (19) losdraaien.

7.3.1. Afstelling voor maximale sneden (fig. 5/6/7)

- Spleetspie (5) omhoogschuiven tot de afstand tussen zaagtafel (1) en bovenkant spleetspie (5) ca. 10 cm bedraagt.
- De afstand tussen zaagblad (4) en spleetspie (5) moet 3 tot 5 mm zijn.
- De schroef (19) opnieuw aanhalen en tafelinzetstuk (6) monteren (fig. 6).

7.3.2. Afstelling voor verborgen sneden (fig. 5/6/7)

- Spleetspie (5) omlaagschuiven tot de top van de spleetspie 2 mm **onder** de bovenste punt van de zaagtand is.
- De afstand tussen spleetspie (5) en zaagblad (4) moet weer 3 tot 5 mm bedragen (zie fig. 6).
- De schroef (19) opnieuw aanhalen en tafelinzetstuk (6) monteren.

Let op! Na het uitvoeren van een verborgen snede dient de beschermkap opnieuw te worden gemonteerd.

- Indien u de spleetspie in de onderste positie laat, moet u er rekening mee houden dat de snijhoogte dan op ca. 55 mm vermindert.
- De afstelling van de spleetspie moet telkens na het verwisselen van zaagblad worden gecontroleerd.

7.4 Tafelinzetstuk vervangen (fig. 6)

- Bij slijtage of schade moet het tafelinzetstuk worden vervangen, anders bestaat er verhoogd gevaar een verwonding op te lopen.
- Zaagbladafdekking (2) afnemen.
- De 1 verzonken schroeven (17) verwijderen.
- Het versleten tafelinzetstuk (6) uitnemen.
- De montage van het nieuwe tafelinzetstuk gebeurt in omgekeerde volgorde

7.5 Monteren / verwisselen van zaagblad (fig. 4)

- **Let op! Netstekker trekken.**
- Het tafelinzetstuk verwijderen door de twee verzonken schroeven los te draaien (zie 7.4).
- Moer losdraaien. Daarvoor een sleutel (SW 24) aan de moer zetten en een andere platte open sleutel (SW 13) aan de motoras zetten om tegen te houden.
- **Let op!** Moer in draairichting van het zaagblad draaien.

- Buitenste flens afnemen en het oude zaagblad schuin naar beneden van de binnenste flens aftrekken.
 - Zaagbladflenzen zorgvuldig schoonmaken alvorens het nieuwe zaagblad te monteren
 - Het nieuwe zaagblad in omgekeerde volgorde weer monteren en aanhalen
- Let op ! Draairichting in acht nemen, de snijshuif moet in draairichting, d.w.z. naar voren wijzen (zie pijl op de zaagbladafdekking)**
- Spleetspie (5) alsook de zaagbladafdekking (2) opnieuw monteren en afstellen (zie 7.2, 7.3)
 - Controleer of de veiligheidsinrichtingen naar behoren werken voordat u met de zaag verder werkt.

7.6 Montage tafelverbreiding (fig. 24-26)

- Tafelverbreidingen (33) op de zaagtafel (1) losjes vastmaken m.b.v. de schroeven (a), moeren (b) en sluitringen (c) (fig. 25).
- Steunen (32) op het huis van de tafelfirkelzaag en op de tafelverbreidingen (33) losjes aanschroeven (fig. 26).
- Tafelverbreidingen (33) gelijk liggend met de zaagtafel uitrichten.
- Daarna alle schroeven (a) goed aanhalen.

8. Bediening

8.1. AAN / UIT schakelaar (fig. 1)

- De zaag kan worden aangezet door de groene toets .1. in te drukken. Wacht met het zagen tot het zaagblad zijn maximumtoerental heeft bereikt.
- De zaag wordt terug afgezet door de rode toets .0. in te drukken.

8.2. Snijdiepte (fig. 1)

- Het zaagblad (4) kan op de gewenste snijdiepte worden afgesteld door de handkruk (8) te draaien.
Tegen de richting van de wijzers van de klok in :
grotere snijdiepte
Met de wijzers van de klok mee:
kleinere snijdiepte

8.3. Parallelaanslag

8.3.1. Aanslaghoogte (fig. 11-13)

- De bijgeleverde parallelaanslag (7) heeft twee geleidevlakken, die van hoogte verschillen.
- Naargelang de dikte van de te snijden materialen moet de aanslagrail (23) volgens fig. 11, voor dik materiaal en volgens fig. 10 voor

dun materiaal worden gebruikt.

- Om de aanslagrail (23) op het lager geleidevlak af te stellen, moeten de beide kartelschroeven (26) worden losgedraaid teneinde de aanslagrail (23) los te nemen van de houder (24).
- De beide kartelschroeven (26) via de ene spleet (27) in de aanslagrail (23) uitnemen en terug de andere spleet (25) in zetten.
- Aanslagrail (23) opnieuw op de houder (24) monteren.
- Het afstellen op het hoog geleidevlak dient analoog te worden uitgevoerd.

8.3.2. Snijbreedte

- Tijdens het in de lengte snijden van houten stukken moet de parallelaanslag (7) worden gebruikt.
- De parallelaanslag (7) kan aan weerskanten van de zaagtafel (1) worden gemonteerd.
- De parallelaanslag (7) moet de geleiderail (28) van de zaagtafel (1) in worden gezet.
- Met behulp van de schaal (22) op de geleiderail (1) kan de parallelaanslag (7) op de gewenste maat worden afgesteld.
- Door drukken van de excenterhefboom (12) kan de parallelaanslag in de gewenste positie worden vastgeklemd.

8.3.3. Aanslaglengte instellen (fig. 9)

- Om te voorkomen dat het te snijden goed vastklemt kan de aanslagrail (23) in lengterichting worden verschoven.
- Vuistregel : Het achterste uiteinde van de aanslag sluit aan bij een imaginaire lijn die ongeveer bij het centrum van het zaagblad begint en met 45° naar achteren verloopt.
- Nodige snijbreedte afstellen
- Kartelschroeven (26) losdraaien en aanslagrail (23) naar voren schuiven tot de imaginaire 45° lijn wordt geraakt.
- Kartelschroeven (26) weer aanhalen.

8.4. Dwarsaanslag (fig. 8)

- Dwarsaanslag (14) de gleuf (21) van de zaagtafel in schuiven.
- Kartelschroef (20) losdraaien.
- Dwarsaanslag (14) draaien tot de pijl naar de gewenste hoekmaat wijst.
- Kartelschroef (20) weer aanhalen.

Let op!

- Aanslagrail (23) niet te ver naar het zaagblad toe schuiven.
 - De afstand tussen aanslagrail (23) en zaagblad (4) moet ca. 2 cm bedragen.

8.5. Hoekafstelling (fig. 14)

- Vastzetgreep (9) losdraaien
- Door draaien van de handgreep de gewenste hoekmaat op de schaal instellen.
- Vastzetgreep in de gewenste hoekpositie arrêteren.

9. Bedrijf

Let op !!

- Na elke nieuwe afstelling is het aan te raden een proefsnede uit te voeren om de afgestelde afmetingen te controleren.
- Na het aanzetten van de zaag wachten tot het zaagblad zijn maximumtoerental heeft bereikt voordat u de snede uitvoert.
- Let op bij het insnijden !

9.1. Uitvoeren van langssneden (fig. 18)

Hierbij wordt een werkstuk in lengterichting doorge-sneden. Eén kant van het werkstuk wordt tegen de parallelaanslag (7) geduwd terwijl de vlakke zijde op de zaagtafel (1) ligt. De zaagbladafdekking (2) moet altijd op het werkstuk worden neergelaten. De werk-stand tijdens het snijden in lengterichting mag nooit in één lijn met de verloop van de snede zijn.

- Parallelaanslag (7) afstellen naargelang van de hoogte van het werkstuk en de gewenste breedte. (zie 8.3)
- Zaag aanzetten
- Handen met gesloten vingers plat op het werkstuk leggen en het werkstuk langs de parallelaanslag (7) het zaagblad (4) in schuiven.
- Zijdellings geleiding met de linker of rechter hand (naargelang de positie van de parallelaanslag) enkel tot de voorkant van de beschermkap leiden.
- Het werkstuk altijd doorschuiven tot aan het einde van de spleetspie (5).
- De snijafval blijft op de zaagtafel (1) liggen tot het zaagblad (4) opnieuw tot stilstand is gekomen.
- Lange werkstukken aan het einde van het snijden beveiligen tegen neerkantelen! (b.v. afrolstandaard etc.)

9.1.2. Snijden van smalle werkstukken (fig. 19)

- Langssneden van werkstukken met een breedte van minder dan 120 mm moeten **absoluut** met gebruikmaking van een schuifstok (3) worden uitgevoerd. Schuifstok is niet bij de levering begrepen.
- **Versleten of beschadigde schuifstok onverwijld vervangen.**

9.1.3. Snijden van zeer smalle werkstukken (fig. 20)

- Voor langssneden van zeer smalle werkstukken met een breedte van 30 mm en minder moet absoluut een schuifstok worden gebruikt.
- Daarbij gebruikt u best het laag geleidevlak van de parallelaanslag.
- **Schuifhout niet bij de levering begrepen ! (Verkrijgbaar in de gespecialiseerde handel) Versleten schuifhout tijdig vervangen.**

9.1.4. Uitvoeren van verborgen zaagsneden (fig. 21)

Verborgen sneden en groefsneden zijn mogelijk door de demonteerbare zaagbladafdekking en de traploos afstelbare snijhoogte.

- Zaagbladafdekking (2) verwijderen (zie 7.2).
- Spleetspie (5) voor verborgen snede instellen (zie 7.3.2.)
- De gewenste snijdiepte instellen (8.2)
- De parallelaanslag (7) aan de rechterkant van het zaagblad monteren en afstellen op de nodige breedte (8.3.2).
- Het werkstuk het zaagblad (4) in schuiven. Daarbij er goed op letten dat het werkstuk vast op de zaagtafel (1) ligt.
- De volgorde van de uit te voeren sneden dient te worden gekozen zodat de uitgesneden lijsten aan de linkerkant van het cirkelzaagblad neervallen om te voorkomen dat ze vastklemmen tussen aanslag en zaagblad. (Terugstootgevaar)
- Aan het einde van de snijbeurt de zaagbladafdekking (2) **onverwijld** opnieuw monteren.

9.1.5. Uitvoeren van schuine sneden (fig. 14/22)

Schuine sneden worden principieel met gebruikmaking van de parallelaanslag (7) uitgevoerd.

- Zaagblad (4) op de gewenste hoekmaat afstellen. (zie 8.5)
- Parallelaanslag (7) afstellen naargelang van de breedte en de hoogte van het werkstuk (zie 8.3.1).
- Snede conform de werkstukbreedte uitvoeren (zie 9.1.1 en 9.1.. en 9.1.3)

9.1.6. Uitvoeren van dwarsneden (fig. 23)

- Dwarsaanslag (14) in één van de beide groeven (49) van de zaagtafel schuiven en op de gewenste hoekmaat afstellen. (zie 8.4) Indien het zaagblad (4) bovendien schuin wordt gesteld, moet de groef (21) worden gebruikt die uw hand en de dwarsaanslag niet met de zaagbladafdekking in contact laat komen.

NL

- Indien nodig aanslagrail (25) gebruiken.
- Werkstuk hard tegen de dwarsaanlag (14) duwen.
- Zaag aanzetten.
- Dwarsaanslag (14) en werkstuk naar het zaagblad toe schuiven teneinde de snede uit te voeren.
- **Let op:**
Hou altijd het geleide werkstuk vast, nooit het vrije werkstuk dat afgesneden wordt.
- Dwarsaanslag (14) altijd blijven vooruitschuiven tot het werkstuk helemaal is doorgesneden.
- Zaag weer uitzetten. Zaagafval pas verwijderen als het zaagblad stilstaat.

10. Onderhoud

- **Let op!** Netstekker trekken.
- Machine regelmatig van stof en verontreinigingen ontdoen. Voor het schoonmaken gebruikt u best een fijne borstel of een vod.
- Gebruik voor het schoonmaken van de kunststof geen bijtende middelen.

11. Bestellen van wisselstukken

Gelieve bij het bestellen van wisselstukken de volgende gegevens te vermelden:

- Type van het toestel
- Artikelnummer van het toestel
- Identnummer van het toestel
- Wisselstuknummer van het benodigde stuk.

Actuele prijzen en info vindt u terug onder www.isc-gmbh.info



1. Descrizione dell'apparecchio (Fig. 1/2)

1. Piano di lavoro
2. Coprilama
3. Spintore
4. Lama
5. Cuneo
6. Insert
7. Guida parallela
8. Manovella
9. Manopola di regolazione e di arresto
10. Basamento
11. Interruttore ON/OFF
12. Leva dell'eccentrico
13. Tubo di aspirazione
14. Guida trasversale
15. Vite con dado ad alette
16. Adattatore di aspirazione
32. Supporti
33. Ampliamento del tavolo

2. Elementi forniti

- Sega circolare da banco
- Lama riportata in metallo duro
- Guida parallela
- Guida trasversale
- Spintore
- Ampliamento del tavolo

3. Uso corretto

La sega circolare da banco serve a tagliare longitudinalmente e trasversalmente (solo con guida trasversale) legname di qualsiasi tipo in conformità alle dimensioni dell'utensile.

Non si deve tagliare legname in pezzi cilindrici di qualsiasi tipo.

L'elettro-utensile deve venire usato solamente per lo scopo a cui è destinato.

Ogni altro tipo di uso che esuli da quello previsto non è un uso conforme. L'utilizzatore/l'operatore, e non il costruttore, è responsabile dei danni e delle lesioni di ogni tipo che ne derivino. Devono venire usate soltanto lame adatte (lame in metallo duro o cromo-vanadio) all'elettro-utensile. È vietato l'uso di lame in acciaio superrapido e dischi di ogni tipo. Anche il rispetto delle avvertenze di sicurezza nonché delle istruzioni di montaggio e delle avvertenze per l'uso contenute nelle istruzioni per l'uso rientra nell'uso corretto.

Le persone che usano l'elettro-utensile e chi si occupa della manutenzione devono conoscere l'utensile e gli eventuali pericoli.

Inoltre si devono rispettare scrupolosamente le norme antinfortunistiche vigenti.

Si devono inoltre rispettare le altre regole generali di medicina di lavoro e di sicurezza.

Le modifiche alla macchina escludono completamente ogni responsabilità del costruttore e ogni danno che ne derivi.

Anche se l'elettro-utensile viene usato in modo corretto non si possono escludere completamente determinati fattori di rischio residuo. Visto il funzionamento e la struttura dell'elettro-utensile si possono presentare i seguenti rischi.

- Contatto con la lama nella zona non coperta.
- Inpigiamento nella lama in movimento (lesioni da taglio).
- Contraccolpo di pezzi da lavorare e loro frammenti.
- Rottura della lama.
- Pezzi della lama difettosi in metallo duro scagliati all'ingiro.
- Danni all'udito se non si indossano le cuffie antirumore necessarie.
- Emissioni nocive di polveri del legno in caso di impiego in locali chiusi.

Tenete presente che i nostri apparecchi non sono stati costruiti per l'impiego professionale, artigianale o industriale. Non ci assumiamo alcuna garanzia quando l'apparecchio viene usato in imprese commerciali, artigianali o industriali, o in attività equivalenti.

4. Avvertenze importanti

Leggete attentamente le istruzioni per l'uso ed osservatene le avvertenze. Con l'aiuto di queste istruzioni per l'uso familiarizzate con l'apparecchio, il suo uso corretto e le avvertenze di sicurezza.



Avvertenze di sicurezza

- Avvertimento: quando si usano degli elettro-utensili, si devono rispettare le principali avvertenze di sicurezza per evitare pericoli di incendio, scosse elettriche e lesioni di persone.
- Osservate tutte le seguenti avvertenze, prima e durante l'utilizzo della sega.
- Tenete le presenti avvertenze di sicurezza in luogo sicuro.

I

- Proteggetevi dalle scosse elettriche! Evitate di toccare con il corpo le parti collegate a terra.
- Gli apparecchi inutilizzati devono essere conservati in un luogo chiuso e asciutto, al di fuori della portata dei bambini.
- Tenete gli utensili affilati e puliti per poter lavorare meglio ed in modo più sicuro.
- Controllate regolarmente il cavo dell'apparecchio e fatelo sostituire da un tecnico autorizzato se danneggiato.
- Controllate regolarmente il cavo di prolunga e provvedete a sostituirlo se danneggiato.
- Usate all'aperto solo i cavi di prolunga omologati per questo e contrassegnati in modo corrispondente.
- Fate attenzione a quello che fate. Apprestatevi a lavorare con prudenza. Non usate l'utensile se siete stanchi.
- Non usate gli utensili se non è possibile accenderli e spegnerli tramite l'interruttore.
- Avvertimento! L'impiego di altri utensili e accessori può significare pericolo di lesioni.
- Staccate la spina dalla presa per ogni lavoro di regolazione e manutenzione.
- Consegnate le avvertenze di sicurezza a tutte le persone che lavorano con l'apparecchio.
- Non usate l'apparecchio per segare legna da ardere.
- Non segate trasversalmente pezzi di legno di forma cilindrica.
- Attenzione! La lama rotante è causa di pericolo di lesioni a mani e dita.
- L'apparecchio è dotato di un interruttore di sicurezza (11) contro la riaccensione dopo un calo di tensione.
- Verificate prima della messa in esercizio che la tensione indicata sulla targhetta dell'apparecchio corrisponda con la tensione di rete.
- Se è necessario un cavo di prolunga, accertatevi che la sezione per la corrente assorbita della sega sia sufficiente. Sezione minima 1 mm².
- Utilizzate la bobina per cavi solo se è srotolata.
- Non utilizzate il cavo di alimentazione per trasportare la sega.
- Controllate il cavo di allacciamento alla rete. Non utilizzate cavi di allacciamento difettosi o danneggiati.
- Non usate il cavo per estrarre la spina dalla presa di corrente. Proteggete il cavo dal calore, dall'olio e dagli spigoli vivi.
- Non esponete la sega alla pioggia e non utilizzatela in ambienti umidi o bagnati.
- Accertatevi che ci sia una buona illuminazione.
- Non segate nelle vicinanze di liquidi o gas infiammabili.
- Portate indumenti di lavoro adatti! Indumenti ampi o gioielli possono rimanere impigliati nella lama rotante.
- Eseguendo lavori all'aperto si consiglia di portare scarpe che non scivolano.
- Se avete i capelli lunghi, raccoglieteli in una retina.
- Evitate posizioni insolite.
- L'utilizzatore deve avere almeno 18 anni, gli apprendisti almeno 16, ma soltanto sotto la supervisione di un adulto.
- Tenete lontani i bambini dall'apparecchio collegato alla rete.
- Sgomberate il posto di lavoro da residui di legno e pezzi sparsi.
- Il disordine nell'area di lavoro può provocare incidenti.
- Non permettete ad altre persone, in particolare ai bambini, di toccare l'utensile o il cavo di alimentazione. Teneteli lontani dal posto di lavoro.
- Le persone che lavorano con la macchina non devono venire distratte.
- Osservate il senso di rotazione del motore e della lama. Utilizzate solo lame la cui velocità massima consentita non sia minore rispetto alla velocità massima del mandrino della sega circolare da banco e del materiale da tagliare.
- Dopo il disinserimento del motore, le lame (4) non devono assolutamente essere frenate mediante pressioni laterali.
- Installate solo lame (4) affilate, senza strappi e non deformate.
- Non usate lame per seghe circolari (4) fatte di acciaio rapido ad alto tenore di legante.
- Utilizzate solo le lame consigliate dal produttore, corrispondenti alla norma EN 847-1, facendo attenzione, durante la sostituzione della lama, che la larghezza di taglio non sia minore e lo spessore della base della lama non sia maggiore dello spessore del cuneo.
- Sostituite subito la lama (4) danneggiata.
- Non usate lame che non corrispondano ai dati caratteristici indicati in queste istruzioni per l'uso.
- La calotta protettiva mobile (2) non deve essere serrata in posizione aperta. Utilizzate il dispositivo superiore di protezione della lama e impostatelo correttamente.
- I dispositivi di protezione della lama (2, 5) dell'apparecchio non devono essere smontati o resi inservibili.
- Sostituite l'insert del piano di lavoro consumato.
- Utilizzate e impostate correttamente il cuneo. Il cuneo (5) è un importante dispositivo di protezione che guida il pezzo da lavorare e che impedisce la chiusura del taglio dietro la lama e il contraccolpo del pezzo da lavorare. Fate



attenzione allo spessore dei cunei.

- Durante ogni operazione la calotta protettiva (2) deve essere abbassata sul pezzo da lavorare.
- Per tagli longitudinali di sottili pezzi da lavorare, utilizzate assolutamente uno spintore (3) (larghezza inferiore a 120 mm). Lo spintore o l'impugnatura per uno spintore devono sempre essere tenuti vicini alla macchina se non vengono utilizzati.
- Non tagliate pezzi troppo piccoli per poter essere tenuti in mano con sicurezza.
- **Attenzione:** con questa sega non si devono mai eseguire tagli iniziali
- La posizione di lavoro deve essere sempre di lato rispetto alla lama.
- Non sottoporre l'utensile ad una sollecitazione tale da farlo arrestare.
- Premete il pezzo da lavorare sempre saldamente contro il piano di lavoro (1).
- Fate attenzione che i pezzi di legno tagliati non rimangano impigliati nella corona dentata della lama e scagliati intorno.
- Non togliete mai trucioli staccati, schegge o pezzi di legno incastrati quando la lama è in movimento.
- Per eliminare anomalie o pezzi di legno incastrati, disinserite l'apparecchio. - Staccate la spina dalla presa di corrente -
- In caso di fessura rovinata, sostituite l'insert (6). - Staccate la spina dalla presa di corrente -
- Eseguite le operazioni di allestimento, regolazione, misura e pulizia solo quando il motore è disinserito. - Staccate la spina dalla presa di corrente -
- Prima di accendere l'elettro utensile controllate che le chiavi e gli utensili di regolazione siano stati tolti.
- Quando si lascia il posto di lavoro, disinserite il motore e staccate la spina dalla presa di corrente.
- Tutti i dispositivi di protezione e di sicurezza devono essere subito rimontati dopo i lavori di riparazione o manutenzione.
- Si devono rispettare sia le avvertenze di sicurezza, lavoro e manutenzione del produttore, sia le dimensioni indicate nelle caratteristiche tecniche.
- Si devono rispettare le relative norme infortunistiche come anche le altre regole generalmente riconosciute di sicurezza tecnica.
- Osservate gli opuscoli di istruzioni dell'associazione di categoria (VBG 7j).
- Collegare il dispositivo per l'aspirazione della polvere ad ogni utilizzo. Per segare il legno le seghe circolari devono essere collegate ad un dispositivo di captazione della polvere.

L'utilizzatore deve essere informato sulle condizioni che influiscono sull'emissione di polvere, per es. il tipo di materiale da lavorare (captazione e origine), l'importanza della separazione locale e la corretta impostazione di calotte/deflettori in lamiera/ guide.

- Azionate la sega solo con apparecchio di aspirazione adeguato o con un aspirapolvere industriale comunemente reperibile in commercio, per evitare lesioni causate da residui di legno scagliati intorno.
- La sega circolare da banco deve essere collegata ad una spina con contatto di terra da 230 V, con una protezione minima di 10 A.
- Non utilizzate apparecchi di potenza insufficiente per lavori pesanti.
- Non usate il cavo per operazioni per i quali non è destinato!
- Cercate una posizione sicura e tenetevi sempre in equilibrio.
- Verificate che l'utensile non presenti danni!
- Prima di continuare a usare l'utensile verificate con cura che i dispositivi di sicurezza oppure le parti leggermente danneggiate funzionino perfettamente e secondo il loro scopo.
- Verificate che il funzionamento delle parti mobili sia in ordine, che non siano bloccate o danneggiate. Tutti le parti devono essere montate correttamente e soddisfare tutte le condizioni per assicurare un funzionamento regolare dell'apparecchio.
- I dispositivi di protezione e le parti danneggiate devono venire riparati a regola d'arte o sostituiti da un'officina specializzata, a meno che non sia indicato altrimenti nelle istruzioni per l'uso.
- Fate sostituire interruttori danneggiati presso un'officina del servizio assistenza clienti.
- Questo utensile risponde alle relative norme di sicurezza. Le riparazioni devono venire eseguite solo da un elettricista che usi pezzi di ricambio originali, altrimenti ne possono derivare infortuni per l'utilizzatore.
- Se necessario, indossate adeguati dispositivi individuali di protezione. Questi possono comprendere:
 - cuffie antirumore per evitare il rischio di problemi all'udito;
 - mascherina per evitare il rischio di inalare polveri pericolose;
 - guanti per il maneggiamento di lame e materiali ruvidi. Le lame devono sempre essere trasportate se possibile in un contenitore.
- L'utilizzatore deve essere informato sulle condizioni che influenzano l'emissione di rumori (per es. lame progettate per la riduzione dello sviluppo di rumori, cura della lama e



dell'elettrotensile).

- Le anomalie dell'apparecchio, incluse quelle dei dispositivi di protezione e della lama, devono essere comunicate ai responsabili per la sicurezza non appena vengono scoperte.
- Quando si trasporta l'apparecchio, utilizzate solo i dispositivi di trasporto e mai i dispositivi di protezione per il maneggiamento e il trasporto.
- Durante il trasporto si deve coprire la parte superiore della lama, ad esempio mediante il dispositivo di protezione.
- Non eseguite intagli o scanalature senza l'adeguato dispositivo di protezione, come per es. un dispositivo di protezione a tunnel, applicato sopra il piano di lavoro.
- Le seghe circolari non devono essere usate per eseguire fessure (scanalatura finita nel pezzo da lavorare).



Attenzione
Pericolo di lesioni!
Non mettete le mani sulla lama in movimento.



Indossare occhiali protettivi



Portare cuffie antirumore



Portare una maschera antipolvere

Valori di emissione dei rumori

	Motore	in folle
Livello di pressione acustica L_{pA}	100,6 dB	87,5 dB
Livello di potenza acustica L_{WA}	112,6 dB	101,1 dB

I valori indicati sono valori di emissione e non devono rappresentare allo stesso tempo anche valori sicuri del posto di lavoro. Nonostante esista una correlazione tra livelli di emissione e di immissione, da essi non si può stabilire esattamente se siano necessarie ulteriori precauzioni. Tra i fattori che possono influenzare il livello di immissioni presente sul posto di lavoro ci sono la durata dell'esposizione, il tipo di ambiente di lavoro, altre fonti di rumori, ecc., per es. il numero dei macchinari e delle lavorazioni

42

vicine. I valori sicuri del posto di lavoro possono inoltre variare da paese a paese. Questa informazione ha tuttavia lo scopo di consentire all'utilizzatore di valutare meglio i pericoli e i rischi.

5. Caratteristiche tecniche

Motore a corrente alternata	230 V ~ 50Hz
Potenza P	S1 1200 W S6 40% 1500 W
Numero di giri in folle n_0	5700 min ⁻¹
Lama riportata in metallo duro	$\varnothing 250 \times \varnothing 30 \times \varnothing 2,4$ mm
Numero dei denti	24
Dimensioni del piano di lavoro	640 x 446 mm
Ampliamento del tavolo sx/dx	640 x 250 mm
Altezza max. taglio	75 mm / 90° 48 mm / 45°
Regolazione altezza	in continuo 0 - 75 mm
Lama regolabile	in continuo 0° - 45°
Attacco di aspirazione	$\varnothing 35$ mm

Modalità operativa S6 40%: funzionamento continuato con sollecitazione intermittente (durata di ciclo 10 min). Per non surriscaldare il motore eccessivamente esso può essere fatto funzionare con la potenza nominale indicata per il 40% della durata del ciclo e poi deve continuare a funzionare senza carico per il 60% della durata del ciclo.

6. Prima della messa in esercizio

- Togliete la sega circolare da banco dall'imballo e verificate che non presenti danni dovuti al trasporto.
- L'apparecchio deve venire installato in posizione stabile, cioè avvitato su un banco di lavoro o un basamento solido.
- Prima della messa in esercizio devono essere regolarmente montate tutte le coperture ed i dispositivi di sicurezza.
- La lama deve potersi muovere liberamente.
- In caso di legno già lavorato, controllate che non presenti corpi estranei come per es. chiodi o viti, ecc.
- Prima di azionare l'interruttore di ON/OFF accertatevi che la lama sia montata correttamente e che le parti mobili possano muoversi liberamente.
- Prima di inserire la spina nella presa di corrente assicuratevi che i dati sulla targhetta di identificazione corrispondano a quelli di rete.

7. Montaggio

Attenzione! Staccate sempre la spina dalla presa di corrente prima di eseguire qualsiasi operazione di manutenzione, di riallestimento o di montaggio della sega circolare.

7.1 Montaggio del basamento (Fig. 15/16/17)

- Capovolgete la sega circolare da banco e posatela sul pavimento.
- Avvitare alla sega, non troppo saldamente, le 4 gambe (29) con le rosette (b) e le viti a testa esagonale.
- Adesso avvitate alle gambe, non troppo saldamente, le barre longitudinali (31) e le barre trasversali (30) con le viti a testa esagonale (a), le rosette (b) e i dadi (c). **Attenzione:** le barre più lunghe devono essere usate lateralmente.
- Infine serrate bene tutte le viti e i dadi del basamento.

7.2 Montare / smontare il coprilama (Fig. 3)

- Mettete il coprilama (2) sul cuneo (5) in modo tale che la vite passi attraverso il foro (18) del cuneo.
- Non serrate troppo la vite (15) perché il coprilama deve rimanere mobile.
- Fissate il tubo di aspirazione (13) all'adattatore di aspirazione (16) e al bocchettone di aspirazione del coprilama (2).
- Collegare un apparecchio di aspirazione adeguato all'uscita dell'adattatore di aspirazione (16).
- Lo smontaggio avviene nell'ordine inverso.

Attenzione!

Prima di iniziare a lavorare, il coprilama (2) deve essere abbassato sul pezzo da segare.

7.3. Impostazione del cuneo (Fig. 3/5/6/7)

- **Attenzione! Staccate la spina dalla presa di corrente**
- Impostate la lama (4) sulla max. profondità di taglio, portarla in posizione 0° e bloccarla.
- Smontate il coprilama (vedi 7.2)
- Togliete l'insert (6) (vedi 7.3).
- Allentate la vite di fissaggio (19).

7.3.1. Massima regolazione di taglio (Fig. 5/6/7)

- Spingete verso l'alto il cuneo (5) fino a quando la distanza fra il piano di lavoro (1) ed il bordo superiore del cuneo (5) sia di ca. 10 cm.
- La distanza fra la lama (4) ed il cuneo (5) deve essere di 3-5 mm.
- Serrate di nuovo la vite (19) e montate l'insert (6) (Fig. 6).

7.3.2. Regolazione di tagli nascosti (Fig. 5/6/7)

- Spingete il cuneo (5) verso il basso fino a quando la sua punta si trovi 2 mm **al di sotto** della punta del dente superiore della lama.
- La distanza fra il cuneo (5) e la lama (4) deve essere anche qui di 3-5 mm (vedi Fig. 6).
- Serrate di nuovo la vite (19) e montate l'insert (6).

Attenzione! Dopo aver eseguito un taglio nascosto, si deve rimontare la calotta protettiva.

- Se lasciate il cuneo in posizione inferiore, fate attenzione che l'altezza di taglio si riduce di ca. 55 mm.
- La regolazione del cuneo deve venire verificata dopo ogni cambio di lama.

7.4 Sostituzione insert (Fig. 6)

- In caso di usura o danneggiamento si deve cambiare l'insert, altrimenti sussiste un maggiore pericolo di lesioni.
- Togliete il coprilama (2).
- Rimuovete le 1 viti a testa svasata (17).
- Estrarre l'insert consumato (6).
- Il montaggio del nuovo insert avviene nell'ordine inverso.

7.5 Montaggio/sostituzione della lama (Fig. 4)

- **Attenzione! Staccate la spina dalla presa di corrente.**
- Togliete l'insert allentando le due viti a testa svasata (vedi 7.4).
- Allentate il dado inserendo una chiave (n. 24) nel dado e fissando l'altra estremità con un'altra chiave fissa (n. 13) all'estremità dell'albero motore.
- **Attenzione!** Ruotate il dado nel senso di rotazione della lama.
- Togliete la flangia esterna e la lama vecchia dalla flangia interna sfilandola obliquamente verso il basso.
- Prima del montaggio della nuova lama pulite accuratamente le relative flange.
- Rimontate la nuova lama nell'ordine inverso e serratela.
- **Attenzione! Osservate il senso di rotazione, l'obliquità di taglio dei denti deve essere rivolta nel senso di rotazione, cioè in avanti (vedi freccia sul coprilama).**
- Rimontate il cuneo (5) e il coprilama (2) e regolateli (vedi 7.2, 7.3).
- Prima di continuare a lavorare con la sega si deve verificare che i dispositivi di protezione funzionino.



7.6 Montaggio dell'ampliamento del tavolo (Fig. 24-26)

- Fissate non troppo saldamente l'ampliamento del tavolo (33) al tavolo della sega (1) tramite le viti (a), i dadi (b) e le rosette (c) (Fig. 25).
- Avvitare non troppo saldamente i supporti (32) all'involucro della sega circolare e all'ampliamento del tavolo (33) (Fig. 26).
- Allineate orizzontalmente gli ampliamenti (33) e il tavolo della sega.
- Infine serrate tutte le viti (a).

8. Uso

8.1. Interruttore ON/OFF (Fig. 1)

- La sega può venire inserita premendo il pulsante verde .I.. Prima di iniziare a segare, aspettate che la lama abbia raggiunto il massimo numero di giri.
- Per disinserire la sega si deve premere il pulsante rosso .O..

8.2. Profondità di taglio (Fig. 1)

- Girando la manovella (8) si può regolare la lama (4) sulla profondità di taglio desiderata.

In senso antiorario:	profondità di taglio maggiore
In senso orario:	profondità di taglio minore

8.3. Guida parallela

8.3.1. Altezza di battuta (Fig. 11-13)

- La guida parallela (7) in dotazione possiede due superfici di guida di diversa altezza.
- A seconda dello spessore del materiale da tagliare si deve usare la barra di guida (23) come in Fig. 11, per materiale spesso, e come in Fig. 10, per materiale sottile.
- Per adattare la barra di guida (23) alla superficie di guida più bassa, si devono allentare le due viti zigrinate (26) per staccare la barra di guida (23) dal supporto (24).
- Estrarre le due viti zigrinate (26) attraverso una fessura (27) nella barra di guida (23) e inserirle nell'altra fessura (25).
- Rimontate la barra di guida (23) sul supporto (24).
- Il passaggio alla superficie di guida superiore deve avvenire in modo analogo.

8.3.2. Larghezza di taglio

- Nell'eseguire tagli longitudinali si deve usare la guida parallela (7).
- La guida parallela (7) può essere montata su entrambi i lati del piano di lavoro (1).
- La guida parallela (7) deve essere applicata alla barra di guida (28) del piano di lavoro (1).
- Mediante la scala (22) sulla barra di guida (1) si può impostare la guida parallela (7) con la misura desiderata.
- Premendo la leva dell'eccentrico (12) si può bloccare la guida parallela nella posizione voluta.

8.3.3. Impostazione lunghezza di guida (Fig. 9)

- Per evitare che il materiale da tagliare si incastri, la barra di guida (23) si può spostare longitudinalmente.
- Regola generale: l'estremità posteriore della battuta tocca una linea ideale che inizia circa al centro della lama e continua all'indietro sotto i 45°.
- Regolate la larghezza di taglio desiderata
 - Allentate le viti zigrinate (26) e spostate in avanti la barra di guida (23) fino a toccare la linea ideale di 45°.
 - Serrate di nuovo le viti zigrinate (26).

8.4. Guida trasversale (Fig. 8)

- Spingete la guida trasversale (14) nella scanalatura (21) del piano di lavoro.
- Allentate la vite zigrinata (20).
- Girate la guida trasversale (14) fino a quando la freccia indichi l'inclinazione desiderata.
- Serrate di nuovo la vite zigrinata (20).

Attenzione!

- Non spingete troppo la barra di guida (23) verso la lama.
- La distanza tra la barra di guida (23) e la lama (4) deve essere di ca. 2 cm.

8.5. Regolazione dell'inclinazione (Fig. 14)

- Allentate la manopola di arresto (9).
- Impostate sulla scala l'inclinazione desiderata girando la manopola.
- Bloccate la manopola di arresto sull'inclinazione voluta.

9. Esercizio

Attenzione!!

- Dopo ogni nuova regolazione si consiglia un taglio di prova per verificare le misure impostate.
- Dopo l'inserimento della sega, attendete che la



lama raggiunga il massimo numero di giri prima di eseguire il taglio.

- Attenzione quando si incide!

9.1. Esecuzione di tagli longitudinali (Fig. 18)

In questo caso si tratta di segare un pezzo nel senso della lunghezza.

Uno spigolo del pezzo da segare viene premuto contro la guida parallela (7), mentre il lato piatto è appoggiato sul piano di lavoro (1).

Il coprilama (2) deve essere sempre abbassato sul pezzo da tagliare.

La posizione di lavoro in caso di taglio longitudinale non deve essere mai sulla stessa linea del taglio.

- Impostate la guida parallela (7) in base all'altezza del pezzo da lavorare e alla larghezza desiderata. (vedi 8.3)
- Inserite la sega.
- Appoggiate le mani con le dita chiuse piane sul pezzo da lavorare e spingetelo lungo la guida parallela (7) nella lama (4).
- Con la mano destra o sinistra (a seconda della posizione della guida parallela), spingete la guida laterale solo fino al bordo anteriore della calotta protettiva.
- Spingete il pezzo da lavorare sempre fino alla fine del cuneo (5).
- Lo scarto di taglio rimane sul piano di lavoro (1) fino a quando la lama (4) non si trova nuovamente a riposo.
- Fissate i pezzi da lavorare lunghi affinché non si ribaltino una volta tagliati! (per es. supporto ecc.)

9.1.2. Segare pezzi sottili (Fig. 19)

- I tagli longitudinali dei pezzi da lavorare con una larghezza inferiore ai 120 mm devono essere **assolutamente** eseguiti con l'ausilio di uno spintore (3). Lo spintore è compreso nella fornitura.

Sostituite subito uno spintore consumato o danneggiato.

9.1.3. Segare pezzi molto sottili (Fig. 20)

- Per tagli longitudinali di pezzi da lavorare molto sottili con una larghezza di 30 mm o meno si deve assolutamente usare uno spintore.
- In tal caso si deve preferire la superficie di guida in basso della guida parallela.
- **Lo spintore non è compreso tra gli elementi forniti!**
(Reperibile presso i rivenditori specializzati)
Sostituite tempestivamente uno spintore consumato.

9.1.4. Esecuzione di tagli nascosti (Fig. 21)

Grazie al coprilama estraibile e all'altezza di taglio regolabile in continuo sono possibili tagli nascosti e l'esecuzione di scanalature.

- Togliete il coprilama (2) (vedi 7.2).
- Impostate il cuneo (5) per il taglio nascosto (vedi 7.3.2).
- Impostate la profondità di taglio desiderata (8.2).
- Montate la guida parallela (7) a destra della lama e impostare la larghezza richiesta (8.3.2).
- Spingete il pezzo da lavorare nella lama (4). Nel fare questo fate attenzione che il pezzo da lavorare poggi bene sul piano di lavoro (1).
- La sequenza di taglio deve essere scelta in modo che i listelli tagliati cadano sul lato sinistro della lama della sega circolare, per evitare che si incastrino tra guida e lama. (pericolo di contraccolpo)
- Al termine dell'operazione di taglio si deve rimontare **subito** il coprilama (2).

9.1.5. Esecuzione di tagli trasversali (Fig. 14/22)

I tagli trasversali vengono eseguiti fondamentalmente utilizzando la guida parallela (7).

- Regolate la lama (4) sull'inclinazione desiderata. (vedi 8.5)
- Impostate la guida parallela (7) in base alla larghezza e all'altezza del pezzo da lavorare (vedi 8.3.1).
- Eseguite il taglio in modo corrispondente alla larghezza del pezzo da lavorare (vedi 9.1.1, 9.1.2 e 9.1.3).

9.1.6. Esecuzione di sezioni (Fig. 23)

- Spingete la guida trasversale (14) in una delle due scanalature (21) del piano di lavoro e impostate l'inclinazione desiderata. (vedi 8.4) Se anche la lama (4) dovesse essere posta obliqua, allora si deve usare la scanalatura (49) che non permette alla vostra mano e alla guida trasversale di entrare in contatto con il coprilama.
- Spingete saldamente il pezzo da lavorare contro la guida trasversale (14).
- Inserite la sega.
- Per eseguire il taglio spingete la guida trasversale (14) e il pezzo da lavorare in direzione della lama.
- **Attenzione:**
tenete sempre il pezzo da lavorare spinto con la guida, mai il pezzo libero che viene tagliato.
- Spingete la guida trasversale (14) sempre fino a quando il pezzo da lavorare sia completamente



tagliato.

- Disinserite di nuovo la sega. Eliminate lo scarto di taglio solo quando la lama è ferma.

10. Manutenzione

- **Attenzione!** Staccate la spina dalla presa di corrente.
- L'utensile deve venire pulito regolarmente dalla polvere e dallo sporco. È consigliabile eseguire la pulizia con un panno o una spazzola fine.
- Non usate sostanze caustiche per la pulizia della parte in plastica.

11. Ordinazione dei pezzi di ricambio

In caso di ordinazione di pezzi di ricambio è necessario indicare quanto segue:

- tipo di apparecchio
- numero di articolo dell'apparecchio
- numero di identificazione dell'apparecchio
- numero del pezzo di ricambio richiesto

Per i prezzi e le informazioni attuali si veda www.isc-gmbh.info

1. Oversigt over maskinens bestanddele (illustr. 1/2)

- 1 Savbord
- 2 Savbladsværn
- 3 Skydeskaft
- 4 Savblad
- 5 Kløvekile
- 6 Bordindlæg
- 7 Parallelsats
- 8 Håndhjul
- 9 Indstillings- og fikseringsgreb
- 10 Understel
- 11 Tænd-/slukkkontakt
- 12 Excenterarm
- 13 Udsugningsslange
- 14 Tværanslag
- 15 Skrue med vingemøtrik
- 16 Sugeadapter
- 32 Stivere
- 33 Breddeudvidelse

2. Indeholdt i leveringen

- Bordrundsav
- Savblad med hårdmetalsplade
- Parallelsats
- Tværansats
- Skydeskaft
- Breddeudvidelse

3. Formålsbestemt anvendelse

Bordrundsaven anvendes til at skære al slags træ på langs og på tværs (kun med tværansats) passende til maskinstørrelsen.

Der må ikke saves i rundholt.

Maskinen må kun benyttes til det formål, den er beregnet til.

Al anvendelse, som går ud over dette formål, er at betragte som ikke-formålsbestemt anvendelse.

Skader og kvæstelser opstået som følge heraf er alene brugerens ansvar.

Der må kun benyttes savblade, der er egnet til maskinen (HM- eller CV-savblade). Brugen af HSS-savblade eller skilleskiver af enhver art er forbudt.

Formålsbestemt anvendelse indebærer også, at brugeren følger anvisningerne til sikkerhed samt anvisningerne i monteringsvejledningen generelt. Personer, der bruger og vedligeholder maskinen, skal være fortrolige med denne og skal være underrettet om mulige farer.

Desuden skal de gældende bestemmelser om ulykkesforebyggelse nøje overholdes. Vær opmærksom på øvrige almene regler på det arbejdsmedicinske og sikkerhedstekniske område.

Foretages der forandringer af maskinen, udelukker dette producentens erstatningsansvar ved skader opstået som følge heraf.

Selv om maskinen anvendes hensigtsmæssigt, kan nogle restrisikofaktorer ikke helt udelukkes. På grund af maskinens konstruktion og opbygning kan der optræde følgende risici:

- Børøring af savbladet i den ikke afdækkede del af savfunktionen.
- Kontakt med det roterende savblad (snitsår).
- Tilbageslag af arbejdsemner og dele af arbejdsemner.
- Savbladsbrud.
- Maskinen slynger fejlagtige hårdmetalsdele fra savbladet ud.
- Høreskader ved unldadt brug af høreværn.
- Sundhedsskadelig emission af træstøv ved anvendelse i lukkede rum.

Bemærk, at vore produkter ikke er konstrueret til erhvervsmæssig, håndværksmæssig eller industriel brug. Vi fraskriver os ethvert ansvar, såfremt produktet anvendes i erhvervsmæssigt, håndværksmæssigt, industrielt eller lignende øjemed.

4. Vigtige oplysninger

Læs brugsanvisningen grundigt igennem, og følg dens anvisninger, så du føler dig fortrolig med at arbejde med maskinen. Husk altid at anvende den i overensstemmelse med dens formål, og følg sikkerhedsanvisningerne.



Sikkerhedsanvisninger

- Advarsel: Ved brug af elektrisk værktøj skal man følge visse grundlæggende sikkerhedsforanstaltninger for at udelukke farer for brand, elektrisk stød og personskade. Derudover skal følgende iagttages:
- Vær opmærksom på alle anvisninger før og under arbejdet med saven.
- Gem sikkerhedsanvisningerne.
- Beskyt dig mod elektrisk stød!
- Undgå kropskontakt med jordede dele.
- Ubenyttede apparater skal opbevares et tørt, lukket sted, der er utilgængeligt for børn.

DK/N

- Sørg altid for, at værktøjerne er skarpe og rene; derved kan du arbejde bedre og mere sikkert.
- Efterse med jævne mellemrum værktøjets ledning, og kontakt en autoriseret fagmand, hvis den er beskadiget.
- Efterse med jævne mellemrum forlængerledninger, og skift dem ud, hvis de er beskadiget.
- Ved udendørs anvendelse skal der benyttes særligt godkendte forlængerledninger.
- Vær opmærksom på, hvad du gør. Brug din sunde fornuft, når du arbejder. Lad være med at bruge værktøjet, når du er træt.
- Undlad at benytte værktøj, hvis tænd/sluk-knappen ikke fungerer.
- **Advarsel!** Anvendelse af andet indsatsværktøj og andet tilbehør kan medføre en skadesrisiko.
- Træk stikket ud ved hver nyindstilling eller vedligeholdelse.
- Overdrag sikkerhedsoplysningerne til alle de personer, der arbejder med maskinen.
- Saven må ikke bruges til at save brænde.
- Undlad at tværsave rundholt.
- **Obs!** Det roterende savblad indebærer en skadesrisiko for hænder og fingre.
- Maskinen er udrustet med en sikkerhedskontakt (11) mod genindkobling efter spændingsfald.
- Kontroller, om spændingen på maskinens mærkeplade er i overensstemmelse med netspændingen, før saven tages i brug
- Hvis der bruges en forlængerledning, skal du kontrollere, om dens tværsnit er tilstrækkelig for savens strømforbrug. Mindste tværsnit 1 mm².
- Kabeltromle skal være udrullet.
- Saven må ikke bæres ved netledningen.
- Kontroller nettilslutningsledningen. Brug ikke fejlbehæftede eller beskadigede tilslutningsledninger.
- Brug ikke ledningen til at trække stikket ud af stikkontakten. Beskyt ledningen imod varme, olie og skarpe kanter.
- Saven må ikke stilles udenfor i regnvejrr og må ikke bruges i fugtige eller våde omgivelser.
- Sørg for godt lys.
- Sav ikke i nærheden af brandfarlige væsker eller gasser.
- Bær egnet arbejdsbeklædning! Løsthængende, fyldigt tøj eller smykker risikerer at komme i kontakt med det roterende savblad.
- Der anbefales skridsikkert fodtøj ved udendørs arbejde.
- Brug håret, hvis du har langt hår.
- Undgå abnorme kropsholdninger.
- Personer, der betjener maskinen, skal være mindst 18 år, lærlinge mindst 16 år, dog kun under opsyn.
- Når maskinen er tilsluttet strømforsyningen, skal den være utilgængelig for børn.
- Hold arbejdsområdet fri for træaffald og andre dele, der ligger i nærheden.
- Uorden i arbejdsområdet kan føre til ulykker.
- Lad ikke andre personer, især børn, røre ved værktøjet eller netledningen. Hold dem væk fra arbejdsområdet.
- Personer, der arbejder ved maskinen, må ikke distraheres.
- Vær opmærksom på motorens og savbladets rotationsretning.
- Savbladene (4) må under ingen omstændigheder bremses ved modtryk fra siden, efter at du har slukket for motoren.
- Der må kun indsættes savblade (4), som er godt skærpede, uden ridser og som ikke er deforme.
- Brug ikke rundsavblade (4) af højtlegeret hurtigstål (HS-stål).
- Der må kun bruges værktøj på maskinen i henhold til prEN 847-1:1996.
- Fejlbehæftede savblade (4) skal omgående skiftes ud.
- Brug aldrig savblade, som ikke svarer til de kendetegn, som er beskrevet i denne brugsanvisning.
- Den bevægelige beskyttelseskappe (2) må ikke klemmes fast i åben tilstand.
- Maskinens sikkerhedsanordninger (2,5) må ikke afmonteres eller sættes ud af funktion.
- Kløvekilen (5) er en vigtig sikkerhedsanordning, som fører arbejdsemnet og som forhindrer, at skæringsfugen lukker sig bag ved savbladet, og at arbejdsemnet slår tilbage. Vær opmærksom på kløvekilens styrke. Kløvekilen må ikke være tyndere end savbladskroppen og ikke tykkere end dens skæringsfugebredde.
- Ved hver arbejdsgang skal beskyttelseskappen (2) sænkes ned på arbejdsemnet.
- Ved skæring på langs af smalle arbejdsemner er det meget vigtigt, at der bruges et skydeskaft (3) (bredde under 120 mm).
- Sav ikke i arbejdsemner, som er for små til at du kan holde dem sikkert i hånden.
- Vigtigt: Der må ikke foretages indsats-skæringer med denne sav.
- Arbejdspositionen skal altid være fra siden mod savbladet.
- Maskinen må ikke belastes så meget, at den stopper.
- Arbejdsemnet skal altid trykkes mod arbejdspladen (1).
- Pas på, at de afskårede træstykker ikke kommer i kontakt med savbladets tandkrans og slynges væk.
- Fjern aldrig løse splinter, spåner eller trædele,

- der er kommet i klemme, mens savbladet roterer.
- Sluk maskinen, inden du udbedrer fejl eller fjerner træstykker, der er kommet i klemme. - Træk stikket ud. -
 - Ved udslag af savsnittet skal bordindlægget (6) fornyes. -Træk stikket ud.-
 - Omstillinger samt indstillings-, måle og rensningsarbejde må kun udføres, når motoren er slukket. - Træk stikket ud. -
 - Kontroller, om nøgler og indstillingsværktøj er fjernet, før maskinen tændes.
 - Når arbejdsområdet forlades, skal motoren slukkes og stikket trækkes ud.
 - Alle beskyttelses- og sikkerhedsanordninger skal omgående monteres igen efter afsluttet reparation eller vedligeholdelse.
 - Producentens oplysninger om sikkerhed, arbejde og vedligeholdelse samt de målinger, der er nævnt i de tekniske data, skal overholdes.
 - Vær opmærksom på gældende bestemmelser med hensyn til ulykkesforebyggelse og øvrige, almindeligt anerkendte sikkerhedstekniske regler.
 - Bemærk evt. oplysningshæfter fra brancheforening.
 - Hver gang maskinen tages i brug, skal støvsugningsanordningen tilsluttes.
 - Brug kun saven med et egnet udsugningsanlæg eller en gængs industristøvsuger; derved undgås skader fra savaffald.
 - Bordrundsaven skal tilsluttes til en 230 V sikkerhedsstikdåse, med en mindstesikring på 10 A.
 - Brug ikke maskiner med nedsat funktionsevne til store opgaver.
 - Brug ikke ledningen til uhensigtsmæssige formål!
 - Sørg for, at du står sikkert og altid i ligevægt.
 - Kontroller, om værktøjet muligvis er beskadiget!
 - Før værktøjet tages i brug igen, skal beskyttelsesanordninger eller lettere beskadigede dele kontrolleres omhyggeligt, så de fungerer hensigtsmæssigt og uden problemer.
 - Kontroller, om de bevægelige dele fungerer uden problemer og ikke sidder fast, eller om der er beskadigede dele. Alle dele skal være rigtigt monteret og overholde alle betingelser, så du er sikker på, at værktøjet fungerer upåklageligt.
 - Beskadigede beskyttelsesanordninger og dele skal repareres eller udskiftes på et autoriseret værksted, med mindre andet er anført i brugsanvisningen.
 - Beskadigede kontakter udskiftes på et serviceværksted.
 - Dette værktøj er i overensstemmelse med de pågældende sikkerhedsbestemmelser. Reparationer, som berører originale reservedele, må kun udføres af el-fagmand; ellers udsættes brugeren for en skadesrisiko.
 - Bemærk omdrejningsretning for motor og savklinge. Brug kun savklinger med en maksimal tilladt hastighed, som ikke ligger under den maksimale spindelhastighed for bordrundsav og arbejdsemne.
 - Brug kun savklinger, som anbefales af producenten, og som imødekommer kravene i EN 847-1-standard. Ved skift af savklinge må a) snitbredden ikke være mindre end tykkelsen på kløvekilen; b) tykkelsen på klingens savskive ikke være større end tykkelsen på kløvekilen – sæt et skilt op med denne oplysning.
 - Den bevægelige beskyttelseskappe (2) må ikke klemmes fast i åben tilstand. Brug den øverste klingebeskyttelsesanordning, og indstil korrekt.
 - Nedslidte bordindsatser skal skiftes ud.
 - Ved længdeskæring af smalle arbejdsemner er brug af skydestok (3) påbudt (bredde mindre end 120 mm). Skydestok eller håndtag til skydetræ skal opbevares ved maskinen, når de ikke er i brug.
 - Støvudsugningen skal sluttes til, hver gang du arbejder. Ved savning af træ skal rundsaven sluttes til en støvopfangende anordning. Operatøren skal være informeret om de betingelser, som har indflydelse på støvdannelsen, f.eks. typen af det materiale, der skal bearbejdes (registrering og kilde), betydning af lokal udskillelse og den rigtige indstilling af kapper/ledeplader/føring.
 - Om nødvendigt benyttes passende personligt beskyttelsesudstyr. Det kan f.eks. være:
 - Høreværn for at modvirke risikoen for nedsat hørevne;
 - Åndedrætsværn for at modvirke risikoen for indånding af sundhedsfarligt støv.
 - Handsker til håndtering af savklinger og ru materialer. Beholder til praktisk opbevaring af savklinger.
 - Operatøren skal være informeret om de betingelser, som har indflydelse på støj udviklingen (f.eks. savklinger, som er konstrueret til støjreducerende drift, pleje af savklinge og maskine).
 - Fejl i maskinen, inklusiv beskyttelsesudstyr og savklinge, skal meddeles den sikkerhedsansvarlige med det samme.
 - Ved transport af maskinen skal transportstyret benyttes – beskyttelsesudstyr må ikke anvendes til håndtering eller transport af maskinen.
 - Under transporten bør den øverste del af

DK/N

savklingen være dækket af, f.eks. af beskyttelsesanordningen.

- Falske eller noter må ikke udføres, uden at der er blevet anbragt en egnet beskyttelsesanordning, f.eks. en afskærmningstunnel, oven over savbordet.
- Rundsave må ikke anvendes til slidsning (afslutning af not i arbejdssemne).



Vigtigt
Fare for kvæstelse!
Hold hænderne borte fra den roterende savklinge.



Brug øjenbeskyttelse



Brug høreværn



Brug støvbeskyttelse

Lydemissionsværdier

	Idrift	Tomgang
Lydtryksniveau L_{pA}	100,6 dB	87,5 dB
Lydeffektniveau L_{WA}	112,6 dB	101,1 dB

Ovenstående værdier er emissionsværdier og er derfor ikke nødvendigvis sikre arbejdspladsværdier. Selv om emissions- og immissionsniveauer korrelerer, kan man på denne baggrund ikke med sikkerhed konkludere, hvorvidt yderligere sikkerhedsforanstaltninger er nødvendige. Faktorer, som kan have indflydelse på det nuværende immissionsniveau på arbejdspladsen, er påvirkningstiden, arbejdsrummets særegenheder, andre lydilder etc., f.eks. antal maskiner og andre arbejdsprocesser i nærheden. De pålidelige arbejdspladsværdier kan variere fra land til land. Oplysningerne er ment som en hjælp til brugeren til vurdering af faresituationer og risikomomenter.

5. Tekniske data

Vekselstrømsmotor	230 V ~ 50Hz
Effekt P	S1 1200 W S6 40 % 1500 W
Tomgangshastighed n 0	5700 min ⁻¹
Hårdmetalsavblad	Ø 250 x Ø 30 x Ø 2,4 mm
Antal tænder	24
Bordstørrelse	640 x 446 mm
Breddeudvidelse ve/hø	640 x 250 mm
BSkærehøjde maks.	75 mm / 90°
	48 mm / 45°
Højdeindstilling	trinløs 0 - 75 mm
Bord drejelig	trinløs 0° - 45°
Udsugningstilslutning	Ø 35 mm

Driftsart S6 40%: Kontinuerlig drift med intermitterende belastning (cyklusvarighed 10 min). For at undgå overophedning af motoren må den køre med den angivne mærkeeffekt i 40% af cyklussens varighed og skal herefter køre videre uden belastning i 60% af cyklussens varighed.

6. Før maskinen tages i brug

- Bordrundsaven pakkes ud og kontrolleres for eventuel transportbeskadigelse.
- Maskinen skal være solidt stående, d.v.s. at den skal skrues fast på et arbejdsbord eller et fast understel.
- Før maskinen tages i brug, skal alle afdækninger og sikkerhedsanordninger være monteret efter forskrifterne.
- Savbladet skal kunne rotere frit.
- Bruges der allerede bearbejdet træ, skal du være opmærksom på fremmedlegemer, såsom søm eller skruer m.m.
- Før tænd/sluk-knappen aktiveres, skal du kontrollere, om savbladet er korrekt monteret, og om de bevægelige dele går let.
- Før maskinen tilsluttes, skal du kontrollere, om data på mærkepladen er i overensstemmelse med netdataene.

7. Montering

Vigtigt! Træk stikket ud hver gang før vedligeholdelse, omstilling og montage.

7.1 Montering af understel (fig. 15/16/17)

- Vend bordrundsaven, og læg den ned på jorden.
- Skru de 4 bordben (29) løst fast til saven ved hjælp af mellemlægsskiver (b) og sekskantskruer (a).
- Skru nu længdestiverne (31) og tværstiverne (30) løst sammen med bordbenene ved hjælp af sekskantskruer (a), mellemlægsskiver (b) og møtrikker (c). **Vigtigt:** De længste stræbere skal anbringes i siden.
- Til sidst spændes alle skruer og møtrikker på understellet fast.

7.2 På-/afmontering af klingebeskytter (fig. 3)

- Sæt klingebeskytteren (2) på kløvekilen (5), således at skruen passer gennem hullet (18) i kløvekilen.
- Spænd ikke skruen (15) for stramt til; klingebeskytteren skal stadig kunne bevæges frit.
- Fastgør udsugningsslangen (13) til sugeadapteren (16) og sugestudsens på klingebeskytteren (2).
- Et egnet udsugningsanlæg sluttes til udgangen på sugeadapteren (16).
- Afmontering sker i modsat rækkefølge.

Vigtigt!

Inden savningen påbegyndes, skal klingebeskytteren (2) sænkes ned over arbejdsområdet.

7.3. Indstil kløvekilen (fig. 3/5/6/7)

- **Vigtigt! Træk netstikket ud.**
- Indstil savklingen (4) til maks. snitdybde, bring den i position 0°, og fikser den.
- Afmonter klingebeskytteren (se 7.2).
- Tag bordindlægget (6) ud (se 7.4).
- Løsn fastspændingsskruen (19).

7.3.1. Indstilling til maksimale skæringer (illustr. 5/6/7)

- Kløvekilen (5) skubbes opad, indtil afstanden mellem savbord (1) og kløvekilens (5) overkant er på ca. 10 cm.
- Afstanden mellem savblad (4) og kløvekile (5) skal være 3-5 mm.
- De to unbrakoskruer (19) strammes igen, og bordindlægget (6) monteres.

7.3.2. Indstilling til skjulte skæringer (illustr. 5/6/7)

- Kløvekilen (5) skubbes nedad, indtil kløvekilens spids befinder sig 2 mm **under** den øverste savtands spids.
- Afstanden mellem kløvekilen (5) og savbladet (4) skal igen være på 3-5 mm (se illustr. 6)

- De to unbrakoskruer (19) strammes igen, og bordindlægget (6) monteres.
- **Vigtigt! Efter at have udført en skjult skæring skal beskyttelseskappen atter monteres.**
- Hvis du vælger at lade kløvekilen blive i den nederste position, skal du være opmærksom på, at skærehøjden mindskes til ca. 55 mm.
- Kløvekilens indstilling skal kontrolleres efter hvert savbladsskift.

7.4 Udskiftning af bordindlæg (illustr. 6)

- Er bordindlægget slidt eller beskadiget, skal det udskiftes, ellers er der en forhøjet skadesrisiko.
- Savbladsværnet (2) tages af.
- De 6 skruer med forsænket hoved (17) fjernes.
- Det slidte bordindlæg (6) trækkes opad og tages ud.
- Montering af det nye bordindlæg foretages i den omvendte rækkefølge.

7.5 Montering/Skift af savklinge (fig. 4)**Vigtigt! Træk netstikket ud.**

- Fjern bordindlægget ved at løsne de to skruer med forsænkede hoveder (se 7.4).
- Løsn møtrikkerne, idet du sætter en nøgle (NV 24) på møtrikken og sætter en anden gaffelnøgle (NV 13) på motorakslen til at holde imod med.
- **Vigtigt!** Drej møtrikken i savklingens rotationsretning.
- Tag den yderste flange af, og træk den gamle savklinge af den inderste flange ved at trække skrån nedad.
- Rens savklingens flange grundigt, inden du monterer den nye savklinge.
- Sæt den nye savklinge i i omvendt rækkefølge, og spænd den fast.
- **Vigtigt! Husk rigtig rotationsretning, tændernes skrå skæreflade skal pege imod rotationsretningen, dvs. fremad (se pil på klingebeskytteren).**
- Genmonter og indstil kløvekile (5) og klingebeskytter (2) (se 7.2, 7.3).
- Inden du arbejder videre med saven, skal du checke, om beskyttelsesudstyret virker, som det skal.

7.6 Montering af breddeudvidelse (fig. 24-26)

- Fastgør løst breddeudvidelserne (33) til savbordet (1) med skruer (a), møtrikker (b) og mellemlægsskiver (c) (fig. 25)
- Skru stiverne (32) løst på rundsavens kabinet og på breddeudvidelserne (33) (fig. 26).
- Ret breddeudvidelserne (33) ind, så de er plane med savbordet.
- Til sidst spændes alle skruer (a) fast.

DK/N

8. Betjening

8.1. Tænd-/slukknop (fig. 1)

- Saven tændes ved at trykke på den grønne knap .I. Vent med at begynde at save, til savklingen har nået sit maksimale omdrejningstal.
- Tryk på den røde knap .O. for at slukke for saven igen.

8.2. Skæredybde (illustr. 1)

- Ved at dreje håndhjulet (8) indstilles savbladet (4) til den ønskede skæredybde.
- Mod uret: større skæredybde
Med uret: mindre skæredybde

8.3. Parallelansats

8.3.1. Ansatshøjde (illustr. 11-13)

- Parallelansatsen (7), der er med i leveringen, har to styreflader af forskellig højde.
- Afhængigt af tykkelsen af det materiale, der skal skæres, skal ansatsskinen (23) anvendes jf. illustr. 11 for tykt materiale og jf. illustr. 10 for tyndt materiale.
- For at omstille ansatsskinen (23) til den nederste styreflade skal begge fingerskruer (26) løsnes, så ansatsskinen (23) kobles fra holderen (24).
- Begge fingerskruer (26) trækkes ud gennem en slids (27) i ansatsskinen (23) og genindsættes i den anden slids (25).
- Ansatsskinen (23) genmonteres på holderen (24).
- Omstilling til den høje styreflade gennemføres analogt.

8.3.2. Snitbredde

- Ved længdeskæring af trædele skal parallelanslaget (7) benyttes.
- Parallelanslaget (7) kan monteres på begge sider af savbordet (1).
- Parallelanslaget (7) skal sættes ind i ledeskinnen (28) på savbordet (1).
- Ud fra skalaen (22) på ledeskinnen (1) kan parallelanslaget (7) indstilles til det ønskede mål.
- Ved at trykke på excenterarmen (12) kan parallelanslaget klemmes fast i den ønskede position.

8.3.3. Indstilling af ansatslængde (illustr. 9)

- For at undgå, at arbejdsemnet klemmes fast, er det muligt at skubbe ansatsskinen (23) i længderetning.
- Tommelfingerregel: Ansatsens bagende støder imod en tænkt linje, som begynder omtrent ved

midten af savbladet og løber bagud med 45°.

- At indstille den ønskede skærebredde
- Fingerskruerne (26) løsnes, og ansatsskinen (23) skubbes frem, indtil der er kontakt med den tænkte 45° linje.
- Fingerskruerne (26) strammes igen.

8.4. Tværansats (illustr. 8)

- Tværansatsen (14) tages ud af holderen og skubbes ind i savbordets fal (21).
- Fingerskruen (20) løsnes.
- Tværansatsen (14) drejes, indtil pilen viser det ønskede vinkelmål.
- Fingerskruen (20) strammes igen.

Vigtigt!!

- Ansatsskinen (23) må ikke skubbes for langt imod savbladet.
- Afstanden mellem ansatsskinen (23) og savbladet (4) skal være ca. 2 cm.

8.5. Indstilling af vinkel (illustr. 14)

- Aflåsningsgrebet løsnes.
- Håndhjulet (8) skubbes til højre, indtil viseren (17) viser det ønskede vinkelmål på skalaen (d).
- Aflåsningsgrebet (9) strammes godt.

9. Drift

Vigtigt!!

- Der anbefales en prøveskæring efter hver omstilling for at kontrollere de indstillede mål.
- Efter at du har tændt for saven, skal savbladets maksimale omdrejningshastighed afventes, før savningen påbegyndes.
- Pas på ved opskæring!

9.1. Skæring på langs (illustr. 18)

Herved gennemskæres et arbejdsemne i dets længderetning.

En af arbejdsemnets kanter trykkes mod parallelansatsen (7), mens den flade side ligger på savbordet (1).

Savbladsværnet (2) skal altid sænkes ned på arbejdsemnet.

Ved en skæring på langs må arbejdspositionen aldrig være på linje med skæringsforløbet.

- Parallelansatsen (7) indstilles i forhold til arbejdsemnets højde og den ønskede bredde. (se 8.3.)
- Saven tændes.
- Hænderne lægges fladt og med samlede fingre på arbejdsemnet, og arbejdsemnet skubbes ind i savbladet (4) langs parallelansatsen (7).
- Sidelæns føring med venstre eller højre hånd

(afhængig af parallelansatsens position) kun indtil beskyttelseskappens forkant.

- Arbejdsemnet skal altid skubbes igennem indtil enden af kløvekilen (5).
- Skæringsaffaldet bliver liggende på savbordet (1), indtil savbladet (4) befinder sig i udgangspositionen.
- Lange arbejdsemner skal sikres imod at falde ned i slutningen af skæreprcessen (f.eks. afrulningsstander etc.)

9.1.2. Skæring i smalle arbejdsemner (illustr. 19)

- Skæring på langs af arbejdsemner, som er under 120 mm brede, skal under alle omstændigheder gennemføres ved hjælp af et skydeskæft (3). Skydeskæftet er med i leveringen. **Slidte eller beskadigede skydeskafter skal udskiftes omgående.**

9.1.3. Skæring i meget smalle arbejdsemner (illustr. 20)

- Skæring på langs af meget smalle arbejdsemner, som er under 30 mm brede eller mindre, skal under alle omstændigheder gennemføres ved hjælp af et skyde træ (a).
- Herved foretrækkes parallelansatsens nederste styreflade.
- **Skyde træ er ikke del af leveringen! (Kan fås i specialforretninger.) Slidte skyde træer skal skiftes ud i god tid.**

9.1.4. Skjulte savskæringer (illustr. 21)

Den aftagelige klingebeskytter og den trirløst indstillelige snithøjde gør det muligt at udføre fordækte snit og notsnit.

- Savbladsværnet (2) fjernes (se 7.2.)
- Kløvekilen (5) indstilles til skjult skæring (se 7.3.2.)
- Indstil den ønskede skæredybde (8.2.)
- Parallelansatsen (7) monteres til højre for savbladet og indstilles til den ønskede bredde (8.3.2)
- Arbejdsemnet skubbes i savbladet (4). Vær opmærksom på, om arbejdsemnet ligger solidt på savbordet (1).
- Skæringsfølgen skal vælges på en sådan måde, at de udskårne lister falder ned på rundsavbladets venstre side for at undgå at de sætter sig fast mellem ansats og savblad. (Risiko for tilbageslag.)
- Efter endt skæringsproces skal savbladsværnet (2) omgående genmonteres.

9.1.5. Skråskæringer (illustr. 14/22)

Skråskæringer skal principielt udføres ved hjælp af parallelansatsen (7).

- Savbladet (4) indstilles til det ønskede vinkelmål. (se 8.5.)
- Parallelansatsen (7) indstilles afhængigt af arbejdsemnets bredde og højde.
- Skæringer udføres i forhold til arbejdsemnets bredde (se 9.1.1 og 9.1.2 og 9.1.3)

9.1.6. Skæringer på tværs (illustr. 23)

- Tværansatsen (14) skubbes i en af savbordets (1) to false (a) og indstilles til det ønskede vinkelmål. (se 8.4.) Hvis savbladet (4) yderligere skal stilles på skrå, skal der bruges den fals, der ikke får hånden og tværansatsen til at komme i kontakt med savbladsværnet.
- Arbejdsemnet trykkes hårdt mod tværansatsen (14).
- Saven tændes.
- Tværansatsen (14) og arbejdsemnet skubbes imod savbladet for at udføre skæringen.
- **Vigtigt: Hold altid fast på det arbejdsemne, der føres, ikke på det fri arbejdsemne, der afskæres.**
- Tværansatsen (14) skubbes frem, indtil arbejdsemnet er skåret helt igennem.
- Sluk saven igen. Savaffald fjernes først, når savbladet står stille.

10. Vedligeholdelse

- **Vigtigt!** Træk stikket ud.
- Støv og snavs skal med jævne mellemrum fjernes fra maskinen. Rengøring skal helst ske med en fin børste eller en klud.
- Der må ikke bruges ætsende midler til rengøring af plastik.

11. Bestilling af reservedele

Oplys følgende, når du bestiller reservedele:

- Enhedstype
 - Enhedens artikelnummer
 - Enhedens ident-nummer
 - Nummeret på den ønskede reservedel
- Aktuelle priser og øvrige oplysninger finder du på internetadressen www.isc-gmbh.info

PL

1. Opis urządzenia (rys. 1/2)

- 1 stół pilarski
- 2 osłona tarczy pilarskiej
- 3 drążek do przesuwania
- 4 tarcza pilarska
- 5 klin rozszczepiający
- 6 wymienna wkładka podstawy
- 7 prowadnica równoległa
- 8 pokrętko regulacyjne
- 9 pokrętko regulacyjne i blokujące
- 10 podstawa
- 11 włącznik/wyłącznik
- 12 dźwignia mimośrodowa
- 13 wąż odsysający
- 14 prowadnica poprzeczna
- 15 śruba z nakrętką motylkową
- 16 łącznik do podłączenia urządzenia wyciągowego
- 32 Podpórki
- 33 Rozszerzenie stołu

2. Zakres dostawy

- Stołowa pilarka tarczowa
- Tarcza pilarska z zębami wzmocnionymi płytkami z węglików spiekanych
- Prowadnica równoległa
- Prowadnica poprzeczna
- Drążek do przesuwania
- Rozszerzenie stołu

3. Zastosowanie zgodne z przeznaczeniem

Stołowa pilarka tarczowa służy do cięcia wzdłużnego i poprzecznego (tylko z prowadnicą poprzeczną) każdego rodzaju drewna, stosownie do wielkości urządzenia.

Nie wolno przecinać wszelkiego typu okrągłaków. Maszynę należy stosować tylko zgodnie z jej przeznaczeniem.

Każde inne, wychodzące poza ten zakres zastosowanie jest niezgodne z przeznaczeniem. Za wynikające stąd szkody i okaleczenia wszelkiego rodzaju odpowiada użytkownik / obsługujący, a nie producent. Należy stosować tylko odpowiednie dla tej maszyny tarcze pilarskie (ze stopów twardych lub tarcze o stałej prędkości obrotowej). Nie wolno używać tarcz pilarskich ze stali szybko tnącej oraz wszelkiego typu tarcz do ściernic. Do zgodnego z przeznaczeniem zastosowania należy również przestrzeganie wskazówek dotyczących bezpieczeństwa oraz instrukcji montażu i

wskazówek eksploatacyjnych w instrukcji obsługi.

Osoby, które obsługują i konserwują urządzenie, muszą się zapoznać z tymi wskazówkami oraz należy je pouczyć o możliwych niebezpieczeństwach.

Poza tym należy jak najdokładniej przestrzegać obowiązujących przepisów w sprawie zapobiegania wypadkom (BHP).

Należy stosować się do pozostałych ogólnych zasad z dziedziny medycyny pracy i techniki bezpieczeństwa.

Przeróbki dokonane w obrębie maszyny całkowicie wykluczają odpowiedzialność producenta za spowodowane na skutek tego szkody.

Pomimo zgodnego z przeznaczeniem zastosowania nie można całkowicie wyeliminować określonych czynników ryzyka resztkowego. Ze względu na konstrukcję i budowę maszyny mogą wystąpić następujące zagrożenia:

- Dotknięcie tarczy pilarskiej w nieosłoniętym obrębie pilarki.
- Sięgnięcie do pracującej tarczy (rana cięta).
- Odrzucenie przedmiotu obrabianego lub części przedmiotu obrabianego.
- Pęknięcie/złamanie tarczy pilarskiej.
- Wyrzucenie wadliwych części tarczy, wzmocnionych płytkami z węglików spiekanych.
- Uszkodzenia słuchu w wypadku niestosowania koniecznej ochrony słuchu.
- Szkodliwe dla zdrowia emisje pyłów drzewnych w przypadku wykonywania prac w zamkniętych pomieszczeniach.

Proszę pamiętać o tym, że nasze urządzenie nie jest przeznaczone do zastosowania zawodowego, rzemieślniczego lub przemysłowego.

Umowa gwarancyjna nie obowiązuje, gdy urządzenie było stosowane w zakładach rzemieślniczych, przemysłowych lub do podobnych działalności.

4. Ważne wskazówki

Prosimy o dokładne przeczytanie instrukcji obsługi i przestrzeganie zawartych w niej zaleceń. Prosimy zapoznać się na podstawie poniższej instrukcji z urządzeniem, jego prawidłowym użytkowaniem oraz wskazówkami dotyczącymi bezpieczeństwa.



Wskazówki dotyczące bezpieczeństwa

- Ostrzeżenie: Stosując elektronarzędzia należy przestrzegać podstawowych zasad bezpieczeństwa pracy, aby wykluczyć ryzyko pożaru, porażenia prądem elektrycznym oraz szkód osobowych.
- Należy przestrzegać wszystkich tych wskazówek przed rozpoczęciem pracy i podczas pracy z pilarką.
- Starannie przechowywać poniższe wskazówki dotyczące bezpieczeństwa.
- Należy się chronić przed porażeniem prądem! Nie należy dotykać ciałem uziemionych części.
- Nieużywane urządzenia należy przechowywać w suchym, zamkniętym na klucz i niedostępnym dla dzieci pomieszczeniu.
- Dbać o czystość i prawidłowe naostrzenie narzędzi, aby móc lepiej i bezpieczniej wykonywać pracę.
- Kontrolować regularnie kabel elektronarzędzia i w razie uszkodzenia natychmiast zlecić jego wymianę uprawnionemu elektrykowi.
- Kontrolować regularnie przedłużacze i natychmiast je wymienić, jeżeli zostaną uszkodzone.
- Na wolnym powietrzu wolno stosować tylko dopuszczone do tego i odpowiednio oznaczone przedłużacze.
- Koncentrować się na wykonywanej pracy. Przy pracy zachować rozsądek. Nie używać elektronarzędzia, jeżeli jest się zmęczonym.
- Nie używać elektronarzędzi, jeżeli nie działa ich włącznik/wyłącznik.
- Ostrzeżenie! Używanie innych narzędzi lub wyposażenia dodatkowego może oznaczać niebezpieczeństwo obrażeń użytkownika.
- Wyciągnąć z gniazdka wtyczkę kabla zasilającego przy wykonywaniu wszelkich prac regulacyjnych i konserwacyjnych.
- Przekazać wskazówki dotyczące bezpieczeństwa wszystkim osobom, które pracują przy maszynie.
- Nie używać pilarki do cięcia drewna na opał.
- Nie wolno przecinać w poprzek okrągłaków.
- Uwaga! Obracająca się tarcza pilarska stwarza niebezpieczeństwo zranienia dłoni i palców.
- Maszyna wyposażona jest w wyłącznik bezpieczeństwa (11), zabezpieczający ją przed ponownym załączeniem po zaniku napięcia. Przed uruchomieniem sprawdzić, czy napięcie na tabliczce znamionowej urządzenia jest zgodne z napięciem sieciowym.
- Jeśli potrzebny jest przedłużacz, upewnić się, czy jego przekrój jest wystarczający dla prądu pobieranego przez pilarkę tarczową. Min. przekrój 1 mm².
- Należy całkiem rozwinąć bęben kablowy.
- Nie nosić pilarki trzymając za przewód zasilający.
- Sprawdzić przewód zasilający. Nie wolno używać uszkodzonych lub wadliwych przewodów podłączeniowych.
- Nie wolno ciągnąć za kabel przy wyciąganiu wtyczki z gniazdka. Chronić kabel przed wysoką temperaturą, olejami i ostrymi krawędziami.
- Nie narażać pilarki na działanie deszczu i nie używać jej w wilgotnym lub mokrym otoczeniu.
- Zadbac o dobre oświetlenie.
- Nie piłować w pobliżu palnych cieczy lub gazów.
- Nosić odpowiednie ubranie robocze! Obracająca się tarcza pilarska może zaczepić za obszernie ubranie lub biżuterię.
- Przy wykonywaniu prac na wolnym powietrzu zalecane jest noszenie obuwia z profilowaną podeszwą.
- Na długie włosy należy zakładać siatkę na włosy.
- Unikać nienaturalnych postaw ciała
- Osoba obsługująca urządzenie musi mieć ukończone co najmniej 18 lat, uczniowie odbywający przyuczenie do zawodu min. 16 lat, ale tylko pod nadzorem.
- Nie dopuszczać dzieci do urządzenia podłączonego do sieci.
- W miejscu pracy nie trzymać odpadków drzewnych i rozrzuconych części.
- Nieporządek w miejscu pracy może być przyczyną wypadku.
- Nie wolno pozwolić osobom postronnym, a przede wszystkim dzieciom, na dotykanie elektronarzędzia lub przewodu zasilającego. Nie dopuszczać ich do stanowiska pracy.
- Nie wolno odwracać uwagi osób pracujących przy maszynie.
- Zwrócić uwagę na kierunek obrotów silnika i tarczy pilarskiej. Stosować tylko tarcze pilarskie, których maksymalna prędkość nie jest mniejsza, niż maksymalna prędkość wrzeczona stołowej pilarki tarczowej i przecinanego materiału.
- W żadnym wypadku nie wolno po wyłączeniu napędu hamować tarcz pilarskich (4) przez naciskanie z boku.
- Zakładać tylko dobrze naostrzone tarcze pilarskie (4), nie posiadające rysów i deformacji.
- Nie stosować tarcz pilarskich (4) wykonanych z wysokostopowych stali szybko tnących (stal HSS).
- Stosować tylko zalecane przez producenta

PL

tarcze pilarskie, które odpowiadają wymogom normy EN 847-1, z uwzględnieniem jednej wskazówki ostrzegawczej: przy wymianie tarczy pilarskiej uważać, aby szerokość cięcia nie była mniejsza, a grubość osierdza tarczy pilarskiej nie była większa niż grubość klina rozszczepiającego.

- Natychmiast wymieniać wadliwe tarcze pilarskie (4).
- Nie stosować tarcz pilarskich, które nie odpowiadają parametrom podanym w niniejszej instrukcji obsługi.
- Nie wolno mocować ruchomej pokrywy ochronnej (2) w stanie otwartym. Należy stosować górną osłonę tarczy pilarskiej i prawidłowo ją ustawić.
- Nie wolno demontować lub uszkadzać elementów zabezpieczających i osłon maszyny (2, 5).
- Należy wymieniać zużytą wkładkę podstawy stołu.
- Należy prawidłowo ustawić i stosować we właściwy sposób klin rozszczepiający. Klin rozszczepiający (5) jest ważnym elementem zabezpieczającym, który prowadzi przedmiot przecinany oraz zapobiega zamknięciu się szczeliny w przecinanym drewnie za tarczą pilarską i odbiciu przedmiotu przecinanego. Uważać na właściwą grubość klina rozszczepiającego.
- Przy każdym cięciu należy opuścić pokrywę ochronną (2) nad przedmiot przecinany.
- Do cięcia wzdłużnego wąskich przedmiotów należy koniecznie stosować drążek do przesuwania (3) (szerokość mniejsza niż 120 mm). Drążek do przesuwania lub uchwyt klocka do przesuwania należy zawsze przechowywać w obrębie maszyny.
- Nie wolno ciąć przedmiotów, które są za małe, by można je było bezpiecznie trzymać w ręce.
- Uwaga: Przy pomocy pilarki nie można wykonywać nacięć.
- Pozycja robocza: stać zawsze bokiem do tarczy pilarskiej.
- Nie obciążać maszyny do takiego stopnia, żeby się samoczynnie zatrzymała.
- Mocno dociskać przecinany przedmiot do płyty roboczej (1).
- Uważać, aby obcięte kawałki drewna nie zostały pochwycone i wyrzucone przez zęby tarczy pilarskiej.
- Przy pracującej tarczy pilarskiej nigdy nie usuwać luźnych drzazg, strużyn lub zakleszczonych kawałków drewna.
- W celu usunięcia zakłóceń lub wyjęcia zakleszczonych kawałków drewna wyłączyć

maszynę. Wyciągnąć z gniazdka wtyczkę kabla zasilającego.

- W przypadku wybitego rowka na tarczę pilarską należy wymienić wkładkę podstawy (6). Wyciągnąć z gniazdka wtyczkę kabla zasilającego.
- Przezbieranie, regulację, czynności pomiarowe i czyszczenie wykonywać zawsze przy wyłączonym silniku. - Wyciągnąć z gniazdka wtyczkę kabla zasilającego -
- Sprawdzić zawsze przed włączeniem, czy usunięto klucze i narzędzia do nastawiania.
- Przed opuszczeniem stanowiska pracy należy wyłączyć silnik i wyciągnąć wtyczkę z gniazdka sieciowego.
- Po zakończeniu naprawy lub konserwacji należy natychmiast zamontować z powrotem wszystkie elementy zabezpieczające i osłony maszyny.
- Należy przestrzegać instrukcji producenta dotyczących bezpieczeństwa, sposobu wykonywania pracy i konserwacji oraz parametrów określonych w rozdziale Dane techniczne.
- Przestrzegać odnośnych przepisów w sprawie zapobiegania wypadkom oraz powszechnie uznanych reguł techniki bezpieczeństwa.
- Stosować się do instrukcji wydanych przez stowarzyszenie zawodowe ubezpieczenia od wypadków (RFN, VBG 7j)
- Przy każdej czynności podłączyć urządzenie wyciągowe. Podczas piłowania drewna należy podłączyć pilarki tarczowe do wyciągu odsysającego pył. Obsługujący urządzenie powinien być poinformowany na temat warunków, które mają wpływ na emisję pyłu, np.: rodzaj obrabianego materiału (spis i źródło), znaczenie lokalnego wyciągu pyłu oraz prawidłowe ustawienie osłon/blach prowadzących/prowadnic.
- Pilarkę użytkować tylko wraz z odpowiednim urządzeniem odpylającym lub dostępnym w handlu odkurzaczem przemysłowym, aby uniknąć ryzyka zranienia przez wyrzucane odpady drzewne.
- Pilarkę tarczową należy podłączyć do gniazdka sieciowego 230 V z zestykiem ochronnym i z bezpiecznikiem min. 10 A.
- Do ciężkich prac nie stosować maszyn o małej mocy.
- Nie używać kabla do celów, do których nie jest on przeznaczony!
- Dbać o pewną postawę ciała i cały czas utrzymywać równowagę.
- Sprawdzać elektronarzędzie na obecność ewentualnych uszkodzeń!
- Przed dalszym użytkowaniem elektronarzędzia

starannie sprawdzić elementy zabezpieczające, osłony lub lekko uszkodzone części, czy prawidłowo funkcjonują zgodnie ze swoim przeznaczeniem.

- Skontrolować, czy ruchome części funkcjonują prawidłowo i nie zakleszczają się lub czy nie są uszkodzone. Wszystkie części muszą być prawidłowo zamontowane i spełniać wszystkie wymagania, aby zapewnić prawidłową pracę elektronarzędzia.
- Uszkodzone elementy zabezpieczające, osłony i części muszą zostać fachowo naprawione lub wymienione w autoryzowanym warsztacie serwisowym, o ile nie podano inaczej w instrukcji obsługi.
- Wymianę uszkodzonych włączników należy powierzyć warsztatowi serwisowemu producenta.
- Urządzenie to odpowiada stosownym przepisom bezpieczeństwa. Naprawy może przeprowadzać tylko uprawniony elektryk, używając oryginalnych części zamiennych; w przeciwnym razie użytkownicy zagrożeni są wypadkiem.
- Jeśli wymagają tego warunki, należy stosować odpowiedni, osobisty sprzęt ochronny. Może on obejmować:
 - Ochronniki słuchu, w celu uniknięcia ryzyka utraty słuchu;
 - Sprzęt ochrony dróg oddechowych, w celu zmniejszenia ryzyka wdychania szkodliwego pyłu drogą oddechową.
 - Rękawice ochronne, które należy zakładać podczas manipulowania tarczami pilarskimi i materiałami o nierównej, szorstkiej powierzchni. Tarcze pilarskie należy przenosić w pojemniku, o ile jest to możliwe w praktyce.
- Obsługujący urządzenie powinien być poinformowany na temat warunków, które mają wpływ emisję hałasu (np.: tarcze pilarskie o specjalnej konstrukcji redukującej emisję szumu, właściwa konserwacja tarcz pilarskich i urządzenia).
- Zauważone usterki maszyny, a także urządzeń zabezpieczających i tarczy pilarskiej, należy natychmiast zgłosić osobie odpowiedzialnej za BHP.
- Podczas transportu maszyny stosować tylko urządzenia transportowe. Do transportu i manipulowania maszyną nie wolno wykorzystywać osłon i urządzeń zabezpieczających.
- Podczas transportu maszyny należy osłonić górną część tarczy pilarskiej, na przykład przy pomocy osłony.
- Nie wykonywać wręgów i wpustów, jeżeli nad

stolem pilarki nie jest zamontowane odpowiednie zabezpieczenie, np.: tunel ochronny.

- Pilarek tarczowych nie wolno stosować do wykonywania zwidleń (wpust zakończony w obrabianym przedmiocie).



Uwaga!
Niebezpieczeństwo skaleczenia!
Nie sięgać do obracającej się tarczy pilarskiej.



Nosić okulary ochronne



Nosić słuchawki ochronne



Nosić maskę przeciwpyłową

Wartości emisji hałasu

	Praca bez	obciążenia
Poziom ciśnienia		
akust. L_{pA}	100,6 dB	87,5 dB
Poziom mocy		
akust. L_{WA}	112,6 dB	101,1 dB

Podane wartości są wartościami emisji i nie muszą jednocześnie stanowić pewnych wartości dla stanowiska pracy. Chociaż istnieje korelacja między poziomami emisji i imisji, nie można na tej podstawie wnioskować, czy potrzebne są dodatkowe środki zabezpieczające, czy też nie. Czynniki, które mogą wpływać na aktualny poziom imisji na stanowisku pracy, obejmują czas oddziaływań, specyfikę pomieszczenia roboczego, inne źródła hałasu, np.: liczbę maszyn i innych przebiegających w sąsiedztwie procesów. Bezpieczne wartości dla stanowiska pracy mogą też różnić się w poszczególnych krajach. Informacja ta powinna jednak umożliwić użytkownikowi lepsze oszacowanie zagrożenia i ryzyka.

PL

5. Dane techniczne

Silnik prądu przemiennego	230 V ~ 50Hz
Moc P	S1 1200 W S6 40% 1500 W
Prędkość obrotowa biegu jałowego n_0	5700 obr/min

Tarcza pilarska z zębami wzmocnionymi płytkami z węglików spiekanych	Ø 250 x Ø 30 x Ø 2,4 mm
Ilość zębów	24
Wielkość stołu	640 x 446 mm
Rozszerzenie stołu	640 x 250 mm
Grubość materiału przecinanego max.	75 mm/90° 48 mm/45°
Regulacja wysokości	bezystopniowa 0 -75 mm
Tarcza pilarska	ustawiana bezstopniowo pod kątem 0° - 45°
Przyłącze do odsysania pyłu	Ø 35 mm

Rodzaj pracy S6 40%: praca przerywana z przerwami jałowymi krótkotrwałymi (czas cyklu 10 min.). Aby uniknąć zbyt dużego obciążenia silnika, silnik może pracować 40% cyklu z podaną mocą nominalną, następnie pracować bez obciążenia 60% cyklu.

6. Przed uruchomieniem

- Rozpakować stołową pilarkę tarczową i sprawdzić na obecność ewentualnych uszkodzeń transportowych
- Maszynę należy ustawić stabilnie, tzn. przykręcić na stałe śrubami do stołu warsztatowego lub do stabilnej podstawy.
- Przed uruchomieniem należy prawidłowo zamontować osłonę i elementy zabezpieczające.
- Tarcza pilarska musi się swobodnie poruszać.
- W wypadku już obrabianego drewna uważać na ciała obce, np.: gwoździe, wkręty itd.
- Przed naciśnięciem włącznika / wyłącznika upewnić się, czy tarcza pilarska jest właściwie zamontowana i czy części ruchome poruszają się bez przeszkód.
- Sprawdzić przed podłączeniem maszyny, czy dane na tabliczce znamionowej zgadzają się z parametrami sieci zasilającej.

7. Montaż

Uwaga! Przed wszystkimi pracami konserwacyjnymi, przezbrajaniem i montażem pilarki tarczowej należy wyciągnąć wtyczkę kabla zasilającego z gniazdka.

7.1. Montowanie podstawy (Rys. 15/16/17)

- Przecinarękę do drewna obrócić i położyć na podłodze
 - 4 nogi (29) przykręcić luźno do piły za pomocą podkładek (b) i sześciokątnych śrub (a).
 - Następnie należy przymocować luźno poziome (31) i poprzeczne (30) łączniki do nóg za pomocą sześciokątnych śrub (a), podkładek (b) oraz nakrętek (c)
- Uwaga:** Dłuższe łączniki muszą być użyte z boku.
- Następnie wszystkie śruby i nakrętki podstawy należy mocno dokręcić.

7.2 Montaż/demontaż osłony tarczy pilarskiej (rys. 3)

- Osłonę tarczy pilarskiej (2) nałożyć na klin rozszczepiający (5) w taki sposób, aby śruba przeszła przez otwór (18) w klinie rozszczepiającym.
 - Nie dokręcać za mocno śruby (15); osłona tarczy pilarskiej musi się swobodnie poruszać.
 - Przymocować wąż odsysający (13) do łącznika do podłączenia urządzenia wyciągowego (16) i do króćca odsysającego na osłonie tarczy pilarskiej (2).
 - Do zakończenia łącznika (16) należy podłączyć odpowiednie urządzenie wyciągowe.
 - Demontaż odbywa się w odwrotnej kolejności.
- Uwaga!**
Przed przystąpieniem do przecinania drewna należy zawsze opuścić osłonę tarczy pilarskiej (2) nad przecinany przedmiot.

7.3. Ustawianie klina rozszczepiającego (rys. 3/5/6/7)

- **Uwaga!** Wyciągnąć wtyczkę kabla zasilającego z gniazdka
- Ustawić tarczę pilarską (4) na maksymalną głębokość cięcia, ustawić ją pod kątem 0° i unieruchomić w tym położeniu.
- Zdemontować osłonę tarczy pilarskiej (patrz punkt 7.2.)
- Wyciągnąć wkładkę podstawy ze stołu pilarskiego (6) (patrz punkt 7.4)
- Poluzować śrubę mocującą (19).

7.3.1. Ustawianie na maksymalne cięcia (rys. 5/6/7)

- Klin rozszczepiający (5) przesunąć na tyle do góry, żeby odstęp między stołem pilarskim (1), a górną krawędzią klina rozszczepiającego (5) wynosił ok. 10 cm.
- Odległość pomiędzy tarczą pilarską (4) a klinem rozszczepiającym (5) powinna wynosić 3-5 mm.
- Dokręcić na powrót śrubę (19) i zamontować wkładkę podstawy stołu (6) (rys. 6).

7.3.2. Ustawianie na cięcia kryte (rys. 5/6/7)

- Klin rozszczepiający (5) przesunąć na tyle do dołu, żeby wierzchołek klina rozszczepiającego znalazł się 2 mm pod najwyższym końcem zęba tarczy pilarskiej.
- Odległość pomiędzy klinem rozszczepiającym (5), a tarczą pilarską (4) powinna wynosić ponownie 3-5 mm (patrz rys. 6)
- Dokręcić na powrót śrubę (19) i zamontować wkładkę podstawy stołu (6).
Uwaga! Po wykonaniu cięcia krytego należy ponownie zamontować pokrywę ochronną.
- Jeżeli klin rozszczepiający pozostanie w dolnym położeniu, należy przestrzegać, że wysokość cięcia zmniejszy się do ok. 55 mm.
- Po każdej wymianie tarczy pilarskiej należy sprawdzić ustawienie klina rozszczepiającego.

7.4 Wymiana wkładki podstawy (rys. 6)

- W razie zużycia lub uszkodzenia należy wymienić wkładkę podstawy, w przeciwnym wypadku istnieje zwiększone niebezpieczeństwo zranienia.
- Zdjąć osłonę tarczy pilarskiej (2)
- Odkręcić 1 wkręt z łbem wpuszczanym (17).
- Wyciągnąć zużytą wkładkę podstawy (6).
- Montaż nowej wkładki następuje w odwrotnej kolejności

7.5 Montaż/wymiana tarczy pilarskiej (rys. 4)

- Uwaga! Wyciągnąć z gniazdka wtyczkę kabla zasilającego.
- Zdjąć wkładkę podstawy, odkręcając najpierw dwa wkręty z łbem wpuszczanym (patrz punkt 7.4)
- Odkręcić nakrętkę, nasadzając na nią klucz (rozmiar 24) i jednocześnie przytrzymując innym kluczem płaskim (rozmiar 13) wałek silnika.
- Uwaga! Nakrętkę obracać w kierunku obrotów tarczy pilarskiej.
- Zdjąć kołnierz zewnętrzny i zdjąć zużytą tarczę pilarską z kołnierza wewnętrznego, ściągając ją w poprzek do dołu.
- Przed montażem nowej tarczy pilarskiej należy starannie oczyścić kołnierze

- Założyć nową tarczę pilarską, wykonując czynności w odwrotnej kolejności oraz mocno dokręcić
Uwaga! Uważać na kierunek obrotów, skośna powierzchnia tnąca uzębienia musi być skierowana do przodu (patrz: strzałka na osłonie tarczy pilarskiej)
- Zamontować ponownie i ustawić klin rozszczepiający (5) i osłonę tarczy pilarskiej (2) (patrz punkty 7.2. i 7.3.)
- Przed przystąpieniem do pracy z pilarką należy sprawdzić sprawność urządzeń zabezpieczających i osłon.

7.6. Montaż rozszerzenia stołu (Rys. 24-26)

- Rozszerzenie stołu (33) zamontować lekko na stole (1) za pomocą śrub (a), nakrętek (b) i podkładek (c) (rys. 25).
- Podpórki (32) przykręcić lekko do obudowy urządzenia i rozszerzenia stołu (33) (rys.26).
- Rozszerzenie stołu (33) ustawić równo ze stołem.
- Na koniec dokręcić mocno wszystkie śruby (a).

8. Obsługa

8.1. Włącznik/wyłącznik (rys. 1)

- Przez naciśnięcie zielonego przycisku „I” można załączyć pilarkę. Przed rozpoczęciem piłowania odczekać, aż tarcza pilarska osiągnie maksymalną prędkość obrotową.
- Aby wyłączyć pilarkę należy wcisnąć czerwony przycisk „0”.

8.2. Głębokość cięcia (rys. 1)

- Kręcąc korbką (8) można ustawić tarczę pilarską (4) na wymaganą głębokość cięcia.

w kierunku przeciwnym do ruchu wskazówek zegara: głębsze cięcia
w kierunku zgodnym z ruchem wskazówek zegara: płytsze cięcia

8.3. Prowadnica równoległa

8.3.1. Wysokość prowadnicy (rys. 11-13)

- Należąca do wyposażenia pilarki prowadnica równoległa (7) posiada dwie powierzchnie prowadzące o różnych wysokościach.
- W zależności od grubości przecinanych materiałów prowadnicę (23) używa się wg rys. 11 - do materiałów grubszych, a do materiałów cieńszych zgodnie z rys. 10.
- Aby przestawić wysokość prowadnicy (23) na niższą, należy poluzować obie śruby

PL

radełkowane (26) i ściągnąć prowadnicę (23) z szyny mocującej (24).

- Wyjąć obydwie śruby radełkowane (26) przez szparę (27) w prowadnicy (23) i włożyć ponownie przez drugą szparę (25).
- Zamontować ponownie prowadnicę (23) na szynie mocującej (24).
- Analogicznie wykonuje się przestawienie na wyższą wysokość prowadnicy.

8.3.2. Szerokość cięcia

- Do cięcia wzdłużnego elementów drewnianych należy używać prowadnicy równoległej (7)
- Prowadnicę równoległą (7) można zamontować po obydwu stronach stołu pilarki (1).
- Prowadnicę równoległą (7) należy zamontować w szynie prowadzącej (28) na stole pilarki (1).
- Prowadnicę równoległą (7) ustawia się na żądany wymiar przy pomocy skali (22) na szynie prowadzącej (1).
- Naciskając dźwignię mimośrodową (12) można zamocować prowadnicę równoległą w wymaganej pozycji.

8.3.3. Ustawianie długości prowadnicy (rys. 9)

- Aby zapobiec zakleszczaniu się przecinanego materiału, prowadnicę (23) można przesuwać w kierunku wzdłużnym.
- Żelazna reguła: Tylny koniec prowadnicy powinien być styczny z teoretyczną linią, która zaczyna się mniej więcej na środku tarczy pilarskiej i przebiega pod kątem 45° w kierunku do tyłu.
- Ustawić wymaganą szerokość cięcia
 - Poluzować śruby radełkowane (26) i przesunąć prowadnicę (23) do przodu na tyle, żeby zetknęła się z teoretyczną linią 45°.
 - Ponownie dokręcić mocno śruby radełkowane (26).

8.4. Prowadnica poprzeczna (rys. 8)

- Wsunąć prowadnicę poprzeczną (14) do szczeliny (21) w stole pilarskim (1).
- Poluzować śrubę radełkowaną (20).
- Obrócić prowadnicę poprzeczną (14), aż strzałka wskaże na wymaganą wartość kąta.
- Ponownie dokręcić mocno śrubę radełkowaną (20).

Uwaga!

- Nie przesuwać prowadnicy (23) za daleko w kierunku tarczy pilarskiej.
- Odległość pomiędzy prowadnicą (23), a tarczą pilarską (4) powinna wynosić ok. 2 cm.

8.5. Ustawianie kąta cięcia (rys. 14)

- Poluzować pokrętko blokujące (9)
- Przez obracanie pokrętkiem ustawić żądany wymiar kątowy na skali.
- Unieruchomić pokrętko blokujące w położeniu pod wybranym kątem.

9. Użytkowanie

Uwaga!!

- Po każdej zmianie ustawienia zalecamy przeprowadzenie cięcia próbnego dla sprawdzenia ustawionych wymiarów.
- Po włączeniu pilarki należy odczekać przed rozpoczęciem cięcia, aż tarcza pilarska osiągnie swoją maksymalną prędkość obrotową.
- Zachować ostrożność przy nacinaniu!

9.1. Wykonywanie cięć wzdłużnych (rys. 18)

Przedmiot obrabiany przecinany jest przy tym na długość. Jedną krawędź przecinanego przedmiotu docisnąć do prowadnicy równoległej (7), a płaska strona przedmiotu powinna przylegać do stołu pilarki (1). Osłona tarczy pilarskiej (2) musi być zawsze opuszczona nad przedmiot obrabiany. Pozycja robocza przy wykonywaniu cięć wzdłużnych nie może leżeć w jednej linii z wykonywanym cięciem.

- Ustawić prowadnicę równoległą (7) odpowiednio do wysokości przecinanego przedmiotu oraz wymaganej szerokości. (patrz punkt 8.3)
- Włączyć pilarkę
- Ułożyć dłonie ze zwartymi palcami płasko na przedmiocie przecinanym i przesuwać przedmiot wzdłuż prowadnicy równoległej (7) w kierunku tarczy pilarskiej (4).
- Prowadzenie boczne lewą lub prawą ręką (w zależności od pozycji prowadnicy równoległej) tylko do przedniej krawędzi pokrywy ochronnej.
- Przedmiot przesunąć zawsze do końca klina rozszczepiającego (5).
- Odpad drzewny pozostawić na stole pilarskim (1) do momentu zatrzymania się tarczy pilarskiej (4).
- Długie przedmioty przecinane zabezpieczyć na końcu przed spadnięciem! (np.: przy pomocy stojaka itp.)

9.1.2. Przycinanie wąskich przedmiotów (rys. 19)

- Do cięcia wzdłużnego przedmiotów o szerokości poniżej 120 mm należy koniecznie stosować drążek do przesuwania (3). Drążek do przesuwania należy do wyposażenia pilarki.

Zużyty lub uszkodzony drążek do przesuwania należy natychmiast wymienić.

9.1.3. Przecinanie bardzo wąskich przedmiotów (rys. 20)

- Do cięcia wzdłużnego bardzo wąskich przedmiotów o szerokości 30 mm i mniejszej należy konieczne stosować klocek do przesuwania.
- Należy wykorzystać przy tym niższą powierzchnię prowadzącą na prowadnicy równoległej.
Klocek do przesuwania nie należy do wyposażenia pilarki objętego dostawą! (Do nabycia w odpowiednich placówkach handlu specjalistycznego)
Zużyty klocek do przesuwania należy w porę wymienić.

9.1.4. Wykonywanie cięć krytych (rys. 21)

Dzięki zdejmowanej osłonie tarczy pilarskiej i regulowanej bezstopniowo wysokości cięcia, możliwe jest wykonywanie cięć krytych i wpustów.

- Zdjąć osłonę tarczy pilarskiej (2) (patrz punkt 7.2).
- Ustawić klin rozszczepiający (5) na cięciu kryte (patrz punkt 7.3.2.)
- Ustawić żądaną głębokość cięcia (patrz punkt 8.2).
- Zamocować prowadnicę równoległą (7) po prawej stronie tarczy pilarskiej i ustawić na wymaganą szerokość cięcia (punkt 8.3.2)
- Dosunąć przedmiot przecinany do tarczy pilarskiej (4). Należy przy tym przestrzegać, aby przecinany przedmiot mocno przylegał do stołu pilarki (1).
- Tak wybrać kolejność wykonywanych cięć, żeby wycięte listwy spadały po lewej stronie tarczy pilarskiej, co ma na celu niedopuszczenie do ich zakleszczenia się między prowadnicą równoległą, a tarczą pilarską (niebezpieczeństwo odrzucenia przecinanego przedmiotu).
- Po zakończeniu cięcia należy natychmiast z powrotem zamontować osłonę tarczy pilarskiej (2).

9.1.5. Wykonywanie cięć ukośnych (rys. 14/22)

Cięcia ukośne wykonywane są z reguły przy zastosowaniu prowadnicy równoległej (7).

- Ustawić tarczę pilarską (4) na żądany wymiar kąta. (patrz punkt 8.5.)
- Ustawić prowadnicę równoległą (7) odpowiednio do szerokości i wysokości przecinanego przedmiotu (patrz punkt 8.3.1)

- Wykonać cięcie odpowiednio do szerokości przecinanego przedmiotu (patrz punkt 9.1.1. i 9.1.2 oraz 9.1.3.)

9.1.6. Wykonywanie cięć poprzecznych (rys. 23)

- Wsunąć prowadnicę poprzeczną (14) do jednego z dwóch rowków (21) w stole pilarki (15) i ustawić pod żądanym kątem. (patrz punkt 8.4) Jeżeli tarcza pilarska (4) musi zostać ustawiona pod kątem, wówczas należy wykorzystać ten rowek, który zabezpieczy dłoń i prowadnicę poprzeczną przed kontaktem z tarczą pilarską.
- Mocno docisnąć przedmiot obrabiany do prowadnicy poprzecznej (14).
- Włączyć pilarkę.
- Aby wykonać cięcie należy przesunąć prowadnicę poprzeczną (14) i przecinany przedmiot w kierunku tarczy pilarskiej.
- **Uwaga:**
Należy zawsze trzymać za prowadzony przedmiot, nie wolno chwytać za część przedmiotu, która zostanie odcięta.
- Prowadnicę poprzeczną (14) przesuwając do przodu tylko do momentu całkowitego przecięcia przedmiotu obrabianego.
- Wyłączyć ponownie pilarkę. Odpady drzewne usunąć dopiero po całkowitym zatrzymaniu się tarczy pilarskiej.

10. Konserwacja

- **Uwaga!** Wyciągnąć z gniazdka wtyczkę kabla zasilającego.
- Regularnie usuwać z maszyny pył i zanieczyszczenia. Czyszczenie najlepiej wykonać delikatną szczotką lub szmatką.
- Do czyszczenia tworzywa sztucznego nie używać środków o działaniu żrącym.

11. Zamawianie części zamiennych

Zamawiając części zamienne, należy podać następujące informacje:

- Typ urządzenia
 - Nr wyrobu
 - Nr identyfikacyjny urządzenia
 - Nr wymaganej części zamiennej
- Aktualne ceny i informacje znajdują Państwo na stronie www.isc-gmbh.info

HR/
BIH

1. Opis uređaja (sl. 1/2)

- 1 Stol pile
- 2 Zaštita listova pile
- 3 Komad za guranje
- 4 List pile
- 5 Klin za cijepanje
- 6 Umetak za stol
- 7 Paralelni graničnik
- 8 Ručno kolo
- 9 Ručka za podešavanje i fiksiranje
- 10 Donje postolje
- 11 Sklopka za uključivanje/isključivanje
- 12 Poluga s ekscentrom
- 13 Crijevo za odsisavanje
- 14 Poprečni graničnik
- 15 Vijak s krilnom maticom
- 16 Adaptor za odsisavanje
- 32 Potpore
- 33 Proširenje stola

2. Opseg isporuke

- Stolna kružna pila
- List pile od tvrdog metala
- Paralelni graničnik
- Poprečni graničnik
- Komad za guranje
- Proširenje stola

3. Namjenska uporaba

Stolna kružna pila služi za uzdužno i poprečno rezanje (samo s poprečnim graničnikom) drva svih vrsta, prema veličini stroja.

Ne smiju se rezati okrugla drva bilo koje vrste. Stroj se smije koristiti samo za utvrđenu namjenu. Svako drugo korištenje izvan tih okvira smatra se nesvrshodnim. Za štete ili ozljede bilo koje vrste koje bi zbog toga nastale ne jamči proizvođač nego korisnik. Smiju se koristiti samo listovi pile (HM- ili CV-listovi pile) prikladni za stroj. Nije dozvoljeno korištenje HSS-listova i reznih ploča bilo koje vrste. Sastavni dio namjenskog korištenja čini i pridržavanje sigurnosnih napomena kao i uputa za montažu i rad navedenih u uputama za uporabu.

Osobe koje upravljaju strojem i održavaju ga moraju se upoznati s tim uputama i biti upućene u moguće opasnosti.

Treba se točno pridržavati dotičnih propisa o zaštiti na radu.

Treba se pridržavati i ostalih pravila iz medicine rada

i sigurnosno-tehničkih područja.

Promjene na stroju u potpunosti isključuju jamstvo proizvođača i iz toga proizašle štete.

Unatoč namjenskoj uporabi ne mogu se potpuno isključiti određeni faktori rizika. Uvjetovani konstrukcijom i izvedbom stroja mogu nastati sljedeći rizici:

- Dodir s listom pile u nepokrivenom području pile.
- Zahvat u list pile tijekom rada (posjekotine).
- Povratni udarac radnih komada i njihovih dijelova.
- Lomovi lista pile.
- Otkidanje nekvalitetnih dijelova listova pile od tvrdog metala.
- Oštećenje sluha u slučaju nekorištenja potrebne zaštite.
- Emisije drvene prašine opasne za zdravlje kod korištenja u zatvorenim prostorijama.

Molimo da obratite pažnju na to da naši uređaji nisu konstruirani za korištenje u komercijalne svrhe kao ni u obrtu i industriji. Ne preuzimamo jamstvo ako se uređaj koristi u obrtničkim ili industrijskim pogonima i sličnim djelatnostima.

4. Važne napomene

Molimo Vas da pažljivo pročitate upute za uporabu i pridržavate se njihovih napomena. Pomoću ovih uputa za uporabu upoznajte uređaj, njegovu pravilnu uporabu kao i sigurnosne upute.



Sigurnosne napomene

- Upozorenje: Prilikom korištenja elektroalata, treba se pridržavati osnovnih sigurnosnih mjera opreza kako bi se isključili rizici od požara, električnog udara i ozljeđivanja osoba.
- Pridržavajte se svih ovih napomena prije i tijekom rada s pilom.
- Dobro sačuvajte ove sigurnosne napomene.
- Zaštitite se od električnog udara! Izbjegavajte dodir tijela s uzemljenim dijelovima.
- Uređaje koji se ne koriste treba odložiti na suho, zaključano mjesto, izvan dohvata djece.
- Da biste mogli raditi bolje i sigurnije, oštrite i čistite alate.
- Redovito kontrolirajte kabel alata i u slučaju njegovog oštećenja prepustite popravak ovlaštenom električaru.
- Redovito kontrolirajte produžni kabel i zamijenite ga ako je oštećen.

- Na otvorenom koristite samo za to dozvoljene produžne kablove s odgovarajućim oznakama.
- Pripazite na to što radite. Radu pristupite s razumom i oprezom. Ne koristite alat ako ste umorni.
- Ne koristite alate kod kojih se sklopke ne mogu uključiti i isključiti.
- Upozorenje! Uporaba drugih alata i pribora može za Vas predstavljati opasnost od ozljedjivanja.
- Prije radova podešavanja i održavanja izvucite mrežni utikač.
- Ove sigurnosne napomene prosljedite svim osobama koje rade na stroju.
- Ne koristite pilu za rezanje ogrjevnog drva.
- Izostavite poprečno rezanje okruglog drva.
- Oprez! Postoji opasnost od ozljedjivanja ruku i prstiju rotirajućim listom pile.
- Stroj je opremljen sigurnosnom sklopkom (11) za zaštitu od ponovnog ukapčanja nakon pada napona.
- Prije puštanja stroja u rad provjerite odgovara li napon na tipskoj pločici uredjaja naponu mreže.
- Ako je potreban produžni kabel, provjerite je li njegov presjek dovoljan za provodjenje struje pile. Minimalni presjek 1 mm².
- Kolut za kabel koristite samo u odmotanom stanju.
- Ne nosite pilu držeći je za mrežni kabel.
- Provjerite vod mrežnog priključka. Ne koristite oštećene ili priključne vodove s greškom.
- Ne vucite utikač iz utičnice pomoću kabla. Zaštite kabel od vrućine, ulja i oštirih rubova.
- Ne izlažite pilu kiši i ne koristite stroj u vlažnoj ili mokroj okolini.
- Pobrinite se za dobro osvjjetljenje.
- Ne režite pilom u blizini zapaljivih tekućina ili plinova.
- Nosite prikladnu zaštitnu odjeću! Rotirajući list pile može zahvatiti široku odjeću ili nakit.
- Prilikom radova na otvorenom preporučujemo obuču u kojoj se ne skliziže.
- Imate li dugu kosu, stavite mrežicu za kosu.
- Izbjegavajte nenormalne položaje tijela.
- Korisnik mora biti minimalno 18 godina starosti, naučnici minimalno 16 godina, ali pod nadzorom.
- Djecu držite podalje od uredjaja priključenog na mrežu.
- Čistite radno mjesto od otpadaka drva i dijelova koji se nalaze uokolo.
- Nepoštivanje reda u radnom području može dovesti do nesreća.
- Ne dozvolite da druge osobe, naročito djeca, dodiruju alat ili mrežni kabel. Držite ih podalje od radnog mjesta.
- Osobama koje rade na stroju ne smije se odvrćati pažnja.
- Obratite pažnju na smjer okretanja motora i lista pile. Koristite samo one listove pile čija maksimalna dozvoljena brzina nije manja od maksimalne brzine vretena stolne kružne pile i materijala za rezanje.
- Nakon isključivanja pogona ni u kojem slučaju se listovi pile (4) ne smiju zaustavljati bočnim pritiskom.
- Montirajte samo dobro nabrušene, nedeformirane listove pila (4) bez pukotina.
- Ne koristite listove za kružnu pilu (4) od visokolegiranog brzoreznog čelika (HSS -čelik).
- Koristite samo listove pila koje preporuča proizvođač i koji odgovaraju EN 847-1, s upozorenjem da se kod zamjene lista pripazi na to da širina reza nije manja odnosno osnovna širina lista pile nije veća od debljine klina za cijepanje.
- Neispravni listovi pile (4) moraju se odmah zamijeniti.
- Ne koristiti listove pile koji ne odgovaraju karakterističnim podacima navedenima u ovim uputama za uporabu.
- Pokretni zaštitni poklopac (2) ne smije se fiksirati kad je otvoren. Koristite gornju napravu za zaštitu lista pile i točno je podesite.
- Sigurnosne naprave (2, 5) na stroju ne smiju se demontirati ili učiniti neupotrebljivima.
- Zamijenite istrošen umetak za stol.
- Ispravno koristite i podesite klin za cijepanje. Klin za cijepanje (5) je važna zaštitna naprava koja vodi radni komad i sprečava zatvaranje propiljka iza lista pile i povratni udarac radnog komada. Pripazite na jačinu klina za cijepanje.
- Kod svakog radnog hoda zaštitni poklopac (2) se mora spustiti na radni komad.
- Kod uzdužnog rezanja uskih radnih komada obavezno koristite komad za guranje (3) (širine manje od 120 mm). Komad za guranje ili ručka drveta za guranje mora se u slučaju nekorištenja uvijek čuvati na stroju.
- Ne režite radne komade koji su premali da biste ih mogli sigurno držati u ruci.
- Pažnja: Ovom pilom ne smiju se izvoditi granični rezovi.
- Radni položaj nalazi se uvijek bočno od lista pile.
- Stroj ne opterećivati toliko da dodje do njegovog zastoja.
- Radni komad uvijek pritisnite čvrsto o radnu ploču (1).
- Pripazite na to da ozupčani vijenac lista pile ne zahvati odrezane komade drva i odbaci ih.
- Nikad ne uklanjajte iverje, strugotine ili

HR/
BIH

- priklještene dijelove drva kad pila radi.
- Da biste uklonili smetnje ili odstranili priklještene komade drva, isključite stroj. - Izvucite mrežni utikač -
- U slučaju oštećenja procjepa za prolaz pile, zamijenite umetak za stol (6). - Izvucite mrežni utikač -
- Preinake kao i radove podešavanja, mjerenja i čišćenja izvodite samo kad je motor ugašen. - Izvucite mrežni utikač -
- Prije uključanja provjerite jesu li uklonjeni ključ i alati za podešavanje.
- Prilikom napuštanja radnog mjesta isključite motor i izvucite mrežni utikač.
- Nakon završenog popravaka ili održavanja moraju se ponovno montirati sve zaštitne i sigurnosne naprave.
- Treba se pridržavati svih proizvođačevih sigurnosnih napomena, uputa za rad i održavanje, kao i dimenzija navedenih u tehničkim podacima.
- Treba se pridržavati relevantnih propisa za sprečavanje nesreća pri radu i posebnih, opće priznatih sigurnosno-tehničkih pravila.
- Pridržavati se Službenog lista Strukovnog udruženja (VBG 7j).
- Prilikom svake aktivnosti priključite uređaj za usisavanje prašine. Kod rezanja drva kružne pile treba priključiti na uređaj za sabiranje prašine. Korisnik mora biti informiran o uvjetima koji utječu na taloženje prašine, npr. vrsta materijala za obradu (vrsta i izvor), o značenju lokalne separacije i točnom podešavanju poklopaca/lima za skretanje prašine/vodilice.
- Radite pilom samo s prikladnim uređajem za odsisavanje ili standardnim industrijskim usisavačem da biste izbjegli ozljeđivanje zbog otpadaka koji izlijeću iz pile.
- Stolna kružna pila mora se priključiti na utičnicu sa zaštitnim kontaktom od 230 V s minimalnim osiguranjem od 10 A.
- Za teške radove ne koristite strojeve male snage.
- Ne koristite kabel za namjene za koje nije određen!
- Pobrinite se za stabilni položaj i u svakom trenutku držite ravnotežu.
- Provjerite postoje li na alatu eventualna oštećenja.
- Prije daljnje uporabe alata mora se provjeriti funkcioniraju li besprijekorno i propisno zaštitne naprave ili blago oštećeni dijelovi.
- Provjerite funkcioniraju li propisno gibljivi dijelovi i ne zapinju li, odnosno jesu li oštećeni. Da biste zajamčili besprijekoran rad alata sve dijelove morate točno montirati i ispuniti sve uvjete.

- Oštećene zaštitne naprave i dijelove mora popraviti ili zamijeniti stručni i ovlašten servis, osim ako u uputama za uporabu nije drukčije navedeno.
- Oštećenu sklopku neka zamijeni servisna služba.
- Ovaj alat odgovara dotičnim sigurnosnim odredbama. Popravke smije izvršiti samo električar s time da koristi originalne rezervne dijelove; u suprotnom može doći do nesreće po korisnika.
- U slučaju potrebe nosite prikladnu osobnu zaštitnu opremu. Ona može obuhvaćati:
 - zaštitu za uši da biste spriječili rizik nastanka naglušnosti;
 - zaštitnu masku za usta da biste izbjegli rizik udisanja opasne prašine.
 - Kod rukovanja listovima pile i hrapavim materijalima nosite zaštitne rukavice. Listovi pile moraju se uvijek nositi u praktičnoj i za to namijenjenoj kutiji.
- Korisnik mora biti informiran o uvjetima koji utječu na stvaranje buke (npr. listovi pile koji su konstruirani tako da smanjuju buku), te u njegu lista pile i stroja.
- Greške nastale na stroju uključujući zaštitne naprave kao i list pile treba, čim se otkriju, dojaviti osobi odgovornoj za sigurnost.
- Prilikom transportiranja stroja koristite samo uređaje za transport, a nikad zaštitne naprave za rukovanje i transport.
- Tijekom transporta gornji dio lista pile mora biti pokriven, na primjer zaštitnom napravom.
- Ne izvodite uvitke i utore bez prikladne zaštitne naprave kao što je npr. zaštitni tunel koji se stavlja iznad stola za rezanje.
- Kružne pile ne smiju se koristiti za prorezivanje (utora završenog u radnom komadu).



Pažnja
Opasnost od ozljeda!
Ne zahvaćati u list pile kad radi.



Nositi zaštitu za oči



Nositi zaštitu za uši



Nositi masku za zaštitu od prašine

Vrijednosti emisije buke

	Pogon u praznom hodu	
Razina zvučnog tlaka L_{pA}	100,6 dB	87,5 dB
Razina buke L_{WA}	112,6 dB	101,1 dB

Navedene vrijednosti su vrijednosti emisije i zbog toga ne moraju istovremeno predstavljati i sigurnosne vrijednosti na radnom mjestu. Iako postoji korelacija između razina emisije i imisije, iz toga se ne može pouzdano zaključiti jesu li potrebne dodatne mjere zaštite ili ne. Faktori koji mogu utjecati na razinu postojeće imisije na radnom mjestu obuhvaćaju vrijeme djelovanja, specifičnost radnog prostora, ostale izvore buke itd., npr. broj strojeva i druge susjedne procese. Pouzdane vrijednosti na radnom mjestu isto tako mogu varirati od države do države. Ova informacija treba poslužiti korisniku za bolju procjenu opasnosti i rizika.

5. Tehnički podaci

Izmjenični motor	230 V ~ 50 Hz
Snaga P	S1 1200 W S6 40% 1500 W
Broj okretaja u praznom hodu n_0	5700 min ⁻¹
Lit pile od tvrdog metala	Ø 250 x Ø 30 x Ø 2,4 mm
Broj zubaca	24
Veličina stola	640 x 446 mm
Proširenje stola li/de	640 x 250 mm
Visina rezanja maks.	75 mm/90° 48 mm/45°
Korekcija visine	kontinuirano 0 - 75 mm
Zakretni list pile	kontinuirano 0° - 45°
Priključak odsisavanja	Ø 35 mm

Vrsta pogona S6 40 %: neprestani pogon s promjenljivim opterećenjem (trajanje ciklusa 10 min). Da se motor ne bi nedopušteno zagrijao, smije se pogoniti do 40 % trajanja ciklusa s navedenom nazivnom snagom i na kraju mora nastaviti raditi sa 60 % trajanja ciklusa bez opterećenja.

6. Prije puštanja u rad

- Raspakirajte stolnu kružnu pilu i provjerite eventualna oštećenja nastala kod transporta
- Stroj se mora postaviti tako da bude stabilan tj. pričvrstiti na radni stol ili pričvrstiti vijcima na donje postolje.
- Prije puštanja u rad svi poklopci i sigurnosne naprave moraju biti propisno montirani.

- List pile se mora neometano kretati.
- Kod drva koje upravo obrađujete pripazite na strana tijela kao što su npr. čavli ili vijci.
- Prije nego što aktivirate sklopku za uključivanje/isključivanje provjerite je li list pile pravilno montiran i jesu li gibljivi dijelovi lako pokretljivi.
- Prije priključenja stroja provjerite odgovaraju li podaci na tipskoj pločici podacima o mreži.

7. Montaža

Pažnja! Prije svih radova održavanja i preinaka na kružnoj pili treba izvući mrežni utikač.

7.1 Montaža postolja (sl. 15/16/17)

- Okrenite stolnu kružnu pilu i položite je na pod.
- 4 nogara (29) pričvrstite s podlošnim pločicama (b) i šesterokutnim vijcima (a) labavo na pilu.
- Sad pričvrstite uzdužne (31) i poprečne potpore (30) pomoću šesterokutnih vijaka (a), podlošnih pločica (b) i matica (c) labavo s nogarima. Pažnja: Duže potpore moraju biti bočno.
- Na kraju pričvrstite sve vijke i matice postolja.

7.2 Montiranje/demontiranje zaštite lista pile (sl. 3)

- Zaštitu lista pile (2) stavite na klin za cijepanje (5) tako da vijak udje kroz rupu (18) klina.
- Vijak (15) nemojte čvrsto pritegnuti; zaštita lista pile mora ostati slobodno gibljiva.
- Pričvrstite crijevo (13) na adaptor za odsisavanje (16) i na nastavak za odsisavanje na zaštitu lista pile (2).
- Na izlazu adaptora za odsisavanje (16) treba priključiti prikladan uređaj za odsisavanje.
- Demontaža se odvija obrnutim redoslijedom. Pažnja! Prije svakog početka rezanja zaštita lista pile (2) mora se spustiti na komad koji se reže.

7.3 Podešavanje klina za cijepanje (sl. 3/5/6/7)

- **Pažnja! Izvucite mrežni utikač.**
- List pile (4) podesite na maks. dubinu rezanja, dovedite u položaj 0° i aretirajte ga.
- Demontirajte zaštitu lista pile (vidi 7.2.)
- Izvadite umetak za stol (vidi 7.3).
- Olabavite pričvrtni vijak (19).

7.3.1. Podešavanje za maksimalne rezove (sl. 5/6/7)

- Klin za cijepanje (5) pomaknite prema gore tako da razmak između stola pile (1) i gornjeg ruba klina za cijepanje (5) iznosi oko 10 cm.
- Razmak između lista pile (4) i klina za cijepanje

HR/
BIH

(5) treba biti 3-5 mm.

- Ponovno pritegnite vijak (19) i montirajte umetak za stol (6) (sl. 6).

7.3.2. Podešavanje za prikrivene rezove (sl. 5/6/7)

- Klin za cijepanje (5) pomaknite prema dolje toliko da njegov vrh bude 2 mm ispod gornjeg vrha zupca pile.
- Razmak između klina za cijepanje (5) i lista pile (4) treba iznositi oko 3-5 mm (vidi sl. 6).
- Ponovno pritegnite vijak (19) i montirajte umetak za stol (6).
Pažnja! Nakon izvodjenja prikriivenog reza ponovno se mora montirati zaštitni poklopac.
- Ako klin za cijepanje trebate ostaviti u donjem položaju, obratite pažnju da se visina rezanja smanjuje na oko 55 mm.
- Nakon svake zamjene lista pile mora se provjeriti podešenost klina za cijepanje.

7.4 Zamjena umetka za stol (sl. 6)

- Kod istrošenosti ili oštećenja umetak za stol treba zamijeniti jer u suprotnom postoji povećana opasnost od ozljeđivanja.
- Skinite zaštitu lista pile (2).
- Uklonite dva vijka s upuštenom glavom (17).
- Izvadite istrošeni umetak za stol (6).
- Montaža novog umetka za stol odvija se obrnutim redoslijedom.

7.5 Montaža/zamjena lista pile (sl. 4)

- Pažnja! Izvucite mrežni utikač.
- Umetak za stol uklonite otpuštanjem dvaju vijaka s upuštenim glavama (vidi 7.4)
- Otpustite maticu tako da ključ (SW 24) nasadite na maticu i drugim, viljuškastim ključem (SW 13), kontrirajte na osovinu motora.
- Pažnja! Maticu okrećite u smjeru rotacije lista pile.
- Skinite vanjsku prirubnicu i stari list pile skinite ukoso prema dolje s unutrašnje prirubnice.
- Prije montaže novog lista pažljivo očistite prirubnicu lista pile.
- Novi list pile stavite obrnutim redoslijedom i pritegnite ga. Pažnja! Obratiti pažnju na smjer kretanja, kosina reza zubiju mora pokazivati u smjeru kretanja tj. prema naprijed (vidi strelicu na zaštiti lista pile).
- Ponovno montirajte i podesite klin za cijepanje (5) kao i zaštitu lista pile (2) (vidi 7.2., 7.3.)
- Prije nego nastavite raditi s pilom provjerite funkcionalnost zaštitnih naprava.

7.6 Montaža proširenja stola (sl. 24-26)

- Proširenja stola (33) labavo pričvrstite na stol pile (1) pomoću vijaka (a), matica (b) i podložnih

pločica (c) (sl. 25).

- Labavo pričvrstite potpore (32) na kućište stolne kružne pile i na proširenja stola (33) (sl. 26).
- Poravnajte proširenja (33) sa stolom pile.
- Na kraju pričvrstite sve vijke (a).

8. Upravljanje

8.1. Sklopka za uključivanje/isključivanje (sl. 1)

- Pritiskom na zelenu tipku .I. pila se može uključiti. Prije početka rezanja pričekajte da list pile dostigne svoj maksimalni broj okretaja.
- Da biste pilu ponovno isključili, morate pritisnuti crvenu tipku .0.

8.2. Dubina rezanja (sl. 1)

- Okretanjem ručice (8) list pile (4) se može podesiti na željenu dubinu rezanja.
U smjeru suprotnom od kazaljke na satu:
veća dubina rezanja
U smjeru kazaljke na satu:
manja dubina rezanja

8.3. Paralelni graničnik

8.3.1. Visina graničnika (sl. 11-13)

- Isporučeni paralelni graničnik (7) ima dvije površine vodilica različitih visina.
- Ovisno o debljini materijala za rezanje mora se koristiti granična vodilica (23) prema sl. 11 za deblji materijal i prema sl. 10 za tanji materijal.
- U cilju premještanja granične vodilice (23) na nižu površinu, oba nazubljena vijka (26) moraju se olabaviti kako bi se granična vodilica (23) otpustila od držača (24).
- Oba nazubljena vijka (26) izvadite kroz prorez (27) u graničnoj vodilici (23) i ponovno ih umetnite u drugi prorez (25).
- Graničnu vodilicu (23) ponovno montirajte na držač (24).
- Premještanje na višu površinu vodilice mora se provoditi analogno.

8.3.2. Širina reza

- Kod uzdužnog rezanja dijelova drva mora se koristiti paralelni graničnik (7).
- Paralelni graničnik (7) može se montirati na obje strane stola pile (1).
- Paralelni graničnik (7) mora se staviti na kliznu vodilicu (28) stola pile (1).
- Uz pomoć skale (22) na vodilici (1) paralelni graničnik (7) se može podesiti na željenu mjeru.
- Pritiskom na polugu s ekscentrom (12) paralelni graničnik se može fiksirati u željenom položaju.

8.3.3. Podešavanje duljine graničnika (sl. 9)

- Da biste spriječili priklještenje drva koje režete, granična vodilica (23) se može pomicati u uzdužnom smjeru.
- Iskustveno pravilo: Stražnji dio graničnika udara o zamišljenu liniju koja započinje otprilike kod sredine lista pile i prolazi unatrag pod 45°.
- Podešavanje potrebne širine reza
 - Olabavite nazubljene vijke (26) i pomičite graničnu vodilicu (23) toliko da se dodirne zamišljena linija pod kutem od 45°.
 - Ponovno pritegnite nazubljene vijke (26).

8.4. Poprečni graničnik (sl. 8)

- Poprečni graničnik (14) gurnite u utor (21) stola pile.
- Olabavite nazubljeni vijak (20).
- Okrenite poprečni graničnik (14) tako da strelica pokazuje željenu kutnu mjeru.
- Ponovno pritegnite nazubljeni vijak (20).

Pažnja!

- Ne pomičite graničnu vodilicu (23) predaleko u smjeru lista pile.
- Razmak između granične vodilice (23) i lista pile (4) trebao bi biti 2 cm.

8.5. Podešavanje kuta (sl. 14)

- Otpustite ručku za fiksiranje (9).
- Okretanjem ručke podesite na skali željeni kut.
- Ručku fiksirajte u željenom kutnom položaju.

9. Pogon**Pažnja!!**

- Nakon svakog novog podešavanja preporučujemo da se napravi probni rez da bi se provjerila podešena mjera.
- Nakon uključivanja pile pričekajte da list pile postigne svoj maksimalni broj okretaja prije nego što započnete s rezanjem.
- Oprez kod urezivanja!

9.1. Izvodjenje uzdužnih rezova (sl. 18)

Ovdje se radni komad prerezuje po svom uzdužnom smjeru.

Rub radnog komada pritišće se o paralelni graničnik (7) dok ravna strana naliježe na stol pile (1).

Zaštita lista pile (2) mora se uvijek spustiti na radni komad.

Radni položaj kod uzdužnog rezanja nikad ne smije biti u liniji s tijekom rezanja.

- Paralelni graničnik (7) podesite u skladu s visinom radnog komada i željenom širinom. (vidi

8.3)

- Uključivanje pile
- Položite šake na radni komad ravno, sa spojenim prstima i pomičite ga duž paralelnog graničnika (7) u list pile (4).
- Bočnu vodilicu uhvatite lijevom ili desnom rukom (ovisno o položaju paralelnog graničnika) samo do prednjeg ruba zaštitnog poklopca.
- Radni komad uvijek progurajte do kraja klina za cijepanje (5).
- Otpaci rezanja ostaju na stolu pile (1) tako dugo dok se list pile (4) ponovno ne zaustavi.
- Dugačke radne komade osigurajte od prevrtanja na kraju procesa rezanja! (npr. stalcima za prihvata itd.).

9.1.2. Rezanje uskih radnih komada (sl. 19)

- Uzdužni rezovi na radnim komadima širine manje od 120 mm moraju se obavezno provoditi uz dodatnu pomoć komada za guranje (3). Komad za guranje sadržan je u opsegu isporuke.

Istrošen odnosno oštećen komad za guranje odmah zamijenite.

9.1.3. Rezanje vrlo uskih radnih komada (Sl. 20)

- Za uzdužne rezove na vrlo uskim radnim komadima širine od 30 mm mora se obavezno koristiti drvo za guranje.
- Pritom treba dati prednost nižoj površini vodilice paralelnog graničnika.
- **Drvo za guranje nije sadržano u opsegu isporuke!**
(Može se nabaviti u odgovarajućoj trgovini)
Pravovremeno zamijenite istrošeno drvo za guranje.

9.1.4. Izvodjenje prikrivenih rezova pile (Sl. 21)

Prikriveni rezovi i rezanje utora mogući su zbog odvojive zaštite lista pile i kontinuirano podesive visine reza.

- Uklonite zaštitu za list pile (2) (vidi 7.2)
- Podesite klin za cijepanje (5) za prikriveni rez (vidi 7.3.2)
- Podesite željenu dubinu reza (8.2.)
- Paralelni graničnik (7) montirajte desno od lista pile na potrebnu širinu (8.3.2)
- Gurajte radni komad u list pile (4). Pritom treba pripaziti da radni komad čvrsto naliježe na stol pile (1).
- Slijed rezanja treba odabrati tako da izrezane letve padaju na lijevu stranu lista kružne pile da bi se izbjeglo njeno priklještenje između graničnika i lista pile. (opasnost od povratnog udara)

**HR/
BIH**

- Nakon završetka procesa rezanja treba obavezno ponovno montirati zaštitu lista pile (2).

9.1.5. Izvodjenje kosih rezova (Sl. 14/22)

Kosi rezovi izvode se u osnovi uz korištenje paralelnog graničnika (7).

- List pile (4) podesite na željeni kut (vidi 8.5).
- Paralelni graničnik (7) podesite prema širini i visini radnog komada (vidi 8.3.1).
- Rez izvodite u skladu sa širinom radnog komada (vidi 9.1.1. i 9.1.2 i 9.1.3.).

9.1.6. Izvodjenje poprečnih rezova (sl. 23)

- Poprečni graničnik (14) gurnite u oba utora (21) stola pile i podesite na željenu kutnu mjeru. (vidi 8.4.) Treba li se list pile (4) dodatno koso namjestiti, koristite utor (49) koji će spriječiti da Vaša ruka i poprečni graničnik dodju u dodir sa zaštitom lista pile.
- Radni komad čvrsto pritisnite o poprečni graničnik (14).
- Uključite pilu.
- Da biste izveli rez, poprečni graničnik (14) i radni komad pomičite u smjeru lista pile.
- **Pažnja:**
Uvijek čvrsto držite vodjeni radni komad a nikad slobodan dio komada koji će se odrezati.
- Poprečni graničnik (14) uvijek pomičite toliko da radni komad bude potpuno prerezan.
- Ponovno isključite pilu. Otpad rezanja uklonite tek kad se list pile zaustavi.

10. Održavanje

- **Pažnja!** Izvucite mrežni utikač.
- Redovito čistite sa stroja prašinu i nečistoće. Čišćenje je najbolje obaviti finom četkom ili krpom.
- Za čišćenje plastičnih materijala ne koristite sredstva koja nagrízaju.

11. Narudžba rezervnih dijelova

Kod narudžbe rezervnih dijelova potrebno je navesti sljedeće podatke:

- Tip uređaja
- Broj artikla uređaja
- Identifikacijski broj uređaja
- Broj potrebnog zamjenskog dijela

Aktualne cijene i informacije potražite na web-adresi www.isc-gmbh.info



Konformitätserklärung

ISC-GmbH · Eschenstraße 6 · D-94405 Landau/Isar


- | | |
|---|---|
| <p>D erklärt folgende Konformität gemäß EU-Richtlinie und Normen für Artikel</p> <p>GB declares conformity with the EU Directive and standards marked below for the article</p> <p>F déclare la conformité suivante selon la directive CE et les normes concernant l'article</p> <p>NL verklaart de volgende conformiteit in overeenstemming met de EU-richtlijn en normen voor het artikel</p> <p>E declara la siguiente conformidad a tenor de la directiva y normas de la UE para el artículo</p> <p>P declara a seguinte conformidade de acordo com a directiva CE e normas para o artigo</p> <p>S förklarar följande överensstämmelse enl. EU-direktiv och standarder för artikeln</p> <p>FR ilmoittaa seuraavaa Euroopan unionin direktiivien ja normien mukaista yhdenmukaisuutta tuotteelle</p> <p>N erklærer herved følgende samsvar med EU-direktiv og standarder for artikkel</p> <p>RS заявляє о соответствиі товара следующим директивам и нормам ЕС</p> <p>HR izjavljuje sljedeću uskladenost s odredbama i normama EU za artikl.</p> <p>RO declară următoarea conformitate cu linia directoare CE și normele valabile pentru articolul.</p> <p>TR ürün ile ilgili olarak AB Yönetmelikleri ve Normları gereğince aşağıdaki uygunluk açıklama masını sunar.</p> <p>GR δηλώνει την ακόλουθη συμφωνία σύμφωνα με την Οδηγία ΕΕ και τα πρότυπα για το προϊόν</p> | <p>I dichiara la seguente conformità secondo la direttiva UE e le norme per l'articolo</p> <p>SK atestujeer følgende overensstemmelse i henhold til EU-direktiv og standarder for produkt</p> <p>CZ prohlašuje následující shodu podle směrnice EU a norem pro výrobek.</p> <p>H a következő konformitást jelenti ki a termékek-re vonatkozó EU-irányvonalak és normák szerint</p> <p>SI pojasnjuje sledečo skladnost po smernici EU in normah za artikel.</p> <p>PL deklaruje zgodność wymienionego poniżej artykułu z następującymi normami na podstawie dyrektywy WE.</p> <p>SK vydáva nasledujúce prehlásenie o zhode podľa smernice EÚ a noriem pre výrobok.</p> <p>BG декларира следното съответствие съгласно директивите и нормите на ЕС за продукта.</p> <p>SRB заявља про відповідність згідно з Директивою ЄС та стандартами, чинними для даного товару</p> <p>LT deklaruoja atitiktį pagal ES direktyvas ir normas straipsniui</p> <p>LV izjaviļuje sledeci konformitet u skladu s odred bom EZ i normama za artikl</p> <p>LT Atbilstības sertifikāts apliecina zemāk minēto preču atbilstību ES direktīvām un standartiem</p> <p>IS Samræmisýfríðsing staðfestir eftirfarandi samræmi samkvæmt reglum Evrópubandalagsins og stöðlum fyrir vörur</p> |
|---|---|

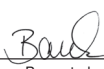
Tischkreissäge TKS 1500 ECO Plus

- | | |
|--|---|
| <input checked="" type="checkbox"/> 98/37/EG | <input type="checkbox"/> 87/404/EWG |
| <input checked="" type="checkbox"/> 2006/95/EG | <input type="checkbox"/> R&TTED 1999/5/EG |
| <input type="checkbox"/> 97/23/EG | <input type="checkbox"/> 2000/14/EG: |
| <input checked="" type="checkbox"/> 89/336/EWG_93/68/EEC | <input type="checkbox"/> 95/54/EG: |
| <input type="checkbox"/> 90/396/EWG | <input type="checkbox"/> 97/68/EG: |
| <input type="checkbox"/> 89/686/EWG | |

EN 61029-1; EN 61029-2-1; EN 55014-1; EN 55014-2; EN 61000-3-2; EN 61000-3-3
TÜV Rheinland Product Safety GmbH BM 60018194 0001

Landau/Isar, den 23.02.2007


Weichselgartner
General-Manager

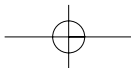

Baumstark
Product-Management

Art.-Nr.: 43.407.52 I.-Nr.: 01017
Subject to change without notice

Archivierung: 4340750-20-4155050



- Ⓢ Technische Änderungen vorbehalten
- Ⓢ Technical changes subject to change
- Ⓢ Sous réserve de modifications
- Ⓢ Technische wijzigingen voorbehouden
- Ⓢ Con riserva di apportare modifiche tecniche
- Ⓢ Der tages forbehold for tekniske ændringer
- Ⓢ Tekniske endringer forbeholdes
- Ⓢ Zastrzega się wprowadzanie zmian technicznych
- Ⓢ Zadržavamo pravo na tehnične izmjene.



ⓓ

Der Nachdruck oder sonstige Vervielfältigung von Dokumentation und Begleitpapieren der Produkte, auch auszugsweise ist nur mit ausdrücklicher Zustimmung der ISC GmbH zulässig.

Ⓒ

The reprinting or reproduction by any other means, in whole or in part, of documentation and papers accompanying products is permitted only with the express consent of ISC GmbH.

Ⓔ

La réimpression ou une autre reproduction de la documentation et des documents d'accompagnement des produits, même incomplète, n'est autorisée qu'avec l'agrément exprès de l'entreprise ISC GmbH.

Ⓝ

Nadruk of andere reproductie van documentatie en geleidepapieren van de producten, geheel of gedeeltelijk, enkel toegestaan mits uitdrukkelijke toestemming van ISC GmbH.

Ⓛ

La ristampa o l'ulteriore riproduzione, anche parziale, della documentazione o dei documenti d'accompagnamento dei prodotti è consentita solo con l'esplicita autorizzazione da parte della ISC GmbH.

Ⓓ

Eftertryk eller anden form for mangfoldiggørelse af skriftligt materiale, ledsagepapirer indbefattet, som omhandler produkter, er kun tilladt efter udtrykkelig tilladelse fra ISC GmbH.

Ⓟ

Przedruk lub innego rodzaju powielanie dokumentacji wyrobów oraz dokumentów towarzyszących, nawet we fragmentach dopuszczalne jest tylko za wyraźną zgodą firmy ISC GmbH.

Ⓗ

Naknadno tiskanje ili slična umnožavanja dokumentacije i pratećih papira ovih proizvoda, čak i djelomično kopiranje, moguće je samo uz izričito dopuštenje tvrtke ISC GmbH.



Ⓧ Nur für EU-Länder

Werfen Sie Elektrowerkzeuge nicht in den Hausmüll!

Gemäß europäischer Richtlinie 2002/96/EG über Elektro- und Elektronik-Altgeräte und Umsetzung in nationales Recht müssen verbrauchte Elektrowerkzeuge getrennt gesammelt werden und einer umweltgerechten Wiederverwertung zugeführt werden.

Recycling-Alternative zur Rücksendeaufforderung:

Der Eigentümer des Elektrogerätes ist alternativ anstelle Rücksendung zur Mitwirkung bei der sachgerechten Verwertung im Falle der Eigentumsaufgabe verpflichtet. Das Altgerät kann hierfür auch einer Rücknahmestelle überlassen werden, die eine Beseitigung im Sinne der nationalen Kreislaufwirtschafts- und Abfallgesetze durchführt. Nicht betroffen sind den Altgeräten beigefügte Zubehörteile und Hilfsmittel ohne Elektrobestandteile.

Ⓧ For EU countries only

Never place any electric tools in your household refuse.

To comply with European Directive 2002/96/EC concerning old electric and electronic equipment and its implementation in national laws, old electric tools have to be separated from other waste and disposed of in an environment-friendly fashion, e.g. by taking to a recycling depot.

Recycling alternative to the demand to return electrical devices:

As an alternative to returning the electrical device, the owner is obliged to cooperate in ensuring that the device is properly recycled if ownership is relinquished. This can also be done by handing over the used device to a returns center, which will dispose of it in accordance with national commercial and industrial waste management legislation. This does not apply to the accessories and auxiliary equipment without any electrical components which are included with the used device.

Ⓧ Uniquement pour les pays de l'Union Européenne

Ne jetez pas les outils électriques dans les ordures ménagères.

Selon la norme européenne 2002/96/CE relative aux appareils électriques et systèmes électroniques usés et selon son application dans le droit national, les outils électriques usés doivent être récoltés à part et apportés à un recyclage respectueux de l'environnement.

Possibilité de recyclage en alternative à la demande de renvoi :

Le propriétaire de l'appareil électrique est obligé, en guise d'alternative à un envoi en retour, à contribuer à un recyclage effectué dans les règles de l'art en cas de cessation de la propriété. L'ancien appareil peut être remis à un point de collecte dans ce but. Cet organisme devra l'éliminer dans le sens de la Loi sur le cycle des matières et les déchets. Ne sont pas concernés les accessoires et ressources fournies sans composants électroniques.

Ⓝ Enkel voor EU-landen

Elektrisch gereedschap hoort niet bij het huisvuil thuis.

Volgens de Europese richtlijn 2002/96/EG op afgedankte elektrische en elektronische toestellen en omzetting in nationaal recht dienen afgedankte elektrische gereedschappen afzonderlijk te worden verzameld en milieuvriendelijk te worden gerecycleerd.

Recyclagealternatief i.p.v. het verzoek het toestel terug te sturen:

In plaats van het elektrische toestel terug te sturen is alternatief de eigenaar van het toestel gehouden mee te werken aan de adequate recyclage als het eigendom wordt opgegeven. Hiervoor kan het afgedankte toestel eveneens bij een inzamelplaats worden afgegeven waar het toestel wordt verwijderd als bedoeld in de wetgeving in zake afvalverwerking en recyclage. Dit geldt niet voor toebehoorstukken en hulpmiddelen zonder elektrische componenten die bij de afgedankte toestellen zijn bijgevoegd.

Ⓛ Solo per paesi membri dell'UE

Non gettate gli utensili elettrici nei rifiuti domestici.

Secondo la Direttiva europea 2002/96/CE sui rifiuti di apparecchiature elettriche ed elettroniche e l'applicazione nel diritto nazionale gli elettrodomestici usati devono venire raccolti separatamente e smaltiti in modo ecologico.

Alternativa di riciclaggio alla richiesta di restituzione

Il proprietario dell'apparecchio elettrico è tenuto in alternativa, invece della restituzione, a collaborare in modo che lo smaltimento venga eseguito correttamente in caso ceda l'apparecchio. L'apparecchio vecchio può anche venire consegnato ad un centro di raccolta che provvede poi allo smaltimento secondo le norme nazionali sul riciclaggio e sui rifiuti. Non ne sono interessati gli accessori e i mezzi ausiliari senza elementi elettrici forniti insieme ai vecchi apparecchi.

Ⓝ Gælder kun EU-lande

Ⓝ Smid ikke el-værktøj ud som almindeligt husholdningsaffald.

I henhold til EF-direktiv 2002/96 om elektroaffald og dets omsættelse til national lovgivning skal brugt el-værktøj indsamles adskilt og indleveres på genbrugsstation.

Recycling-alternativ til tilbagesendelse af brugt vare:

Ejeren af det elektroniske apparat er forpligtet til – som et alternativ i stedet for tilbagesendelse – at medvirke til, at relevante dele af apparatet genanvendes ifølge miljøforskrifterne i tilfælde af overdragelse af ejerskab til tredjemand. Det brugte apparat kan også overdrages til et deponeringssted, som vil varetage bortskaffelsen af apparatets dele i overensstemmelse med nationale bestemmelser vedrørende skrotning og genbrug. Ikke omfattet heraf er tilbehørsdele og hjælpemidler, som ikke indeholder elektroniske komponenter.

Ⓝ Tylko dla krajów UE


Zabrania się wyrzucania elektronarzędzi na śmieci.

Zgodnie z Europejską Dyrektywą 2002/96/WE w sprawie zużytych elektronarzędzi sprzętu elektronicznego oraz jej przystosowaniem do prawa krajowego, zużyte narzędzia należy posegregować i oddać do punktu zbiórki surowców wtórnych.

Recykling jako alternatywa wobec obowiązku zwrotu urządzenia:

Alternatywnie do obowiązku zwrotu urządzenia elektrycznego po zakończeniu jego użytkowania, właściciel jest zobowiązany do współuczestnictwa w jego prawidłowej utylizacji. Wycofane z eksploatacji urządzenie można oddać również do punktu zbiórki surowców wtórnych, który przeprowadzi utylizację zgodnie z krajowymi przepisami o odpadach i wykorzystaniu surowców wtórnych. Nie dotyczy to osprzętu należącego do wyposażenia urządzenia i środków pomocniczych nie zawierających elementów elektrycznych.

 Samo za zemlje Europske zajednice

 Elektroalate ne bacajte u kućno smeće.

U skladu s europskom odredbom 2002/96/EG o starim električnim i elektroničkim uređajima i njezinom primjenom u okviru državnog prava, istrošeni elektroalati moraju se odvojeno sakupiti i zbrinuti na ekološki način u svrhu recikliranja.

Alternativa s recikliranjem u odnosu na zahtjev za povrat uređaja:

Vlasnik elektrouređaja alternativno je obvezan da umjesto povrata robe u slučaju odricanja vlasništva sudjeluje u stručnom zbrinjavanju elektrouređaja. Stari uređaj može se u tu svrhu prepustiti i stanici za preuzimanje rabljenih uređaja koja će provesti uklanjanje u smislu državnog zakona o recikliranju i otpadu. Zakonom nisu obuhvaćeni dijelovi pribora ugrađeni u stare uređaje i pomoćni materijali bez električnih elemenata.

GUARANTEE CERTIFICATE

Dear Customer,

All of our products undergo strict quality checks to ensure that they reach you in perfect condition. In the unlikely event that your device develops a fault, please contact our service department at the address shown on this guarantee card. Of course, if you would prefer to call us then we are also happy to offer our assistance under the service number printed below. Please note the following terms under which guarantee claims can be made:

1. These guarantee terms cover additional guarantee rights and do not affect your statutory warranty rights. We do not charge you for this guarantee.
2. Our guarantee only covers problems caused by material or manufacturing defects, and it is restricted to the rectification of these defects or replacement of the device. Please note that our devices have not been designed for use in commercial, trade or industrial applications. Consequently, the guarantee is invalidated if the equipment is used in commercial, trade or industrial applications or for other equivalent activities. The following are also excluded from our guarantee: compensation for transport damage, damage caused by failure to comply with the installation/assembly instructions or damage caused by unprofessional installation, failure to comply with the operating instructions (e.g. connection to the wrong mains voltage or current type), misuse or inappropriate use (such as overloading of the device or use of non-approved tools or accessories), failure to comply with the maintenance and safety regulations, ingress of foreign bodies into the device (e.g. sand, stones or dust), effects of force or external influences (e.g. damage caused by the device being dropped) and normal wear resulting from proper operation of the device.

The guarantee is rendered null and void if any attempt is made to tamper with the device.

3. The guarantee is valid for a period of 2 years starting from the purchase date of the device. Guarantee claims should be submitted before the end of the guarantee period within two weeks of the defect being noticed. No guarantee claims will be accepted after the end of the guarantee period. The original guarantee period remains applicable to the device even if repairs are carried out or parts are replaced. In such cases, the work performed or parts fitted will not result in an extension of the guarantee period, and no new guarantee will become active for the work performed or parts fitted. This also applies when an on-site service is used.
4. In order to assert your guarantee claim, please send your defective device postage-free to the address shown below. Please enclose either the original or a copy of your sales receipt or another dated proof of purchase. Please keep your sales receipt in a safe place, as it is your proof of purchase. It would help us if you could describe the nature of the problem in as much detail as possible. If the defect is covered by our guarantee then your device will either be repaired immediately and returned to you, or we will send you a new device.

Of course, we are also happy offer a chargeable repair service for any defects which are not covered by the scope of this guarantee or for units which are no longer covered. To take advantage of this service, please send the device to our service address.

F BULLETIN DE GARANTIE

Chère Cliente, Cher Client,

Nos produits sont soumis à un contrôle de qualité très strict. Si cet appareil devait toutefois ne pas fonctionner impeccablement, nous en serions désolés. Dans un tel cas, nous vous prions de bien vouloir prendre contact avec notre service après-vente à l'adresse indiquée sur le bulletin de garantie. Nous restons également volontiers à votre disposition au numéro de téléphone de service indiqué plus bas. Pour faire valoir une demande de garantie, ce qui suit est valable :

1. Les conditions de garantie règlent les prestations de garantie supplémentaires. Vos droits de garantie légaux ne sont en rien altérés par la garantie présente. Notre prestation de garantie est gratuite.
2. La prestation de garantie s'applique exclusivement aux défauts occasionnés par des vices de fabrication ou de matériau et est limitée à l'élimination de ces défauts ou encore au remplacement de l'appareil. Veillez au fait que nos appareils, conformément à leur affectation, n'ont pas été construits pour être utilisés dans un environnement professionnel, industriel ou artisanal. Un contrat de garantie ne peut avoir lieu dès lors que l'appareil est utilisé à des activités dans des entreprises professionnelles, artisanales ou industrielles ou toute autre activité du même genre. Sont également exclus de notre garantie : les prestations de substitution de dommages dus aux transports, les dommages occasionnés par le non-respect des instructions de montage ou en raison d'une installation non conforme, du non-respect du mode d'emploi (comme par exemple le raccordement à une mauvaise tension réseau ou à un mauvais type de courant), les applications abusives ou non conformes (comme par exemple une surcharge de l'appareil ou encore l'emploi d'accessoires non homologués), le non-respect des prescriptions de maintenance et de sécurité, l'infiltration de corps étrangers dans l'appareil (comme par exemple du sable, des pierres ou de la poussière), l'emploi de la force ou l'influence extérieure (comme par exemple les dommages dus à une chute), ainsi que l'usure normale conforme à l'utilisation.

Le droit à la garantie disparaît dès lors que des interventions ont lieu sur l'appareil.

3. Le délai de garantie s'élève à 2 ans et commence à la date de l'achat de l'appareil. Les demandes de garanties doivent être présentées avant écoulement du délai de garantie, dans les deux semaines suivant le moment auquel le défaut a été reconnu. Toute reconnaissance de demande de garantie après écoulement du délai de garantie est exclue. La réparation ou l'échange de l'appareil n'entraîne nullement une prolongation de la durée de garantie. Elle ne fait pas non plus commencer un nouveau délai de garantie, en raison de cette prestation, pour l'appareil ou pour toute autre pièce de rechange intégrée. Ceci est également valable lorsqu'un service après-vente sur place a été consulté.
4. Pour faire reconnaître votre demande de garantie, veuillez nous envoyer l'appareil défectueux franco de port à l'adresse indiquée ci-dessous. Ajoutez à l'envoi l'original du bon d'achat ou de tout autre preuve de l'achat datée. Veuillez donc toujours bien conserver le bon d'achat en guise de preuve ! Décrivez la raison de la réclamation le plus précisément possible. Si le défaut de l'appareil est compris dans notre prestation de garantie, nous vous retournerons sans délai un appareil réparé ou encore un nouveau.

Bien entendu, nous sommes prêts également à réparer les appareils défectueux contre remboursement des frais, dès lors que l'appareil n'est plus ou pas garanti. Pour ce faire, veuillez envoyer l'appareil à notre adresse de service après-vente.

GARANTIEBEWIJS

Geachte klant,

onze producten zijn aan een strenge kwaliteitscontrole onderhevig. Mocht dit apparaat echter ooit niet naar behoren functioneren, spijt het ons ten zeerste en vragen u zich tot onze servicedienst onder het adres vermeld op dit garantiebewijs te wenden. Wij staan ook graag telefonisch tot uw dienst via het hieronder vermelde servicetelefoonnummer. Voor vorderingen in verband met garantie geldt het volgende:

1. Deze garantievoorwaarden regelen bijkomende garantieprestaties. Uw wettelijke garantieclaims blijven onaangetast door deze garantie. Onze garantieprestatie is voor uw gratis.
2. De garantieprestatie heeft uitsluitend betrekking op gebreken die te wijten zijn aan materiaal- of fabricagefouten en is beperkt tot het verhelpen van deze gebreken of het vervangen van het apparaat. Wij wijzen erop dat onze apparaten overeenkomstig hun bestemming niet geconstrueerd zijn voor commercieel, ambachtelijk of industrieel gebruik. Een garantieovereenkomst komt daarom niet tot stand als het apparaat in ambachtelijke of industriële bedrijven alsmede bij gelijk te stellen activiteiten wordt gebruikt. Uitgesloten van onze garantie zijn verder schadeloosstellingen voor transportschade, schade door niet-naleving van de montage-instructies of op grond van ondeskundige installatie, niet-naleving van de handleiding (zoals door b.v. aansluiting op een verkeerde netspanning of stroomsoort), oneigenlijke of onoordeelkundige toepassingen (zoals b.v. overbelasting van het apparaat of gebruik van niet toegestane inzetgereedschappen of toebehoren), niet-naleving van de onderhouds- en veiligheidsbepalingen, binnendringen van vreemde voorwerpen in het apparaat (zoals b.v. zand, stenen of stof), gebruikmaking van geweld of invloeden van buitenaf (zoals b.v. schade door neervallen) alsmede door normale slijtage die zich bij het doelmatig gebruik van het apparaat voordoet.

Er kan geen aanspraak op garantie worden gemaakt als op het apparaat reeds ingrepen werden uitgevoerd.

3. De garantieperiode bedraagt 2 jaar en gaat in op de datum van aankoop van het apparaat. Garantieclaims dienen voor het verloop van de garantieperiode binnen de twee weken na het vaststellen van het defect geldend te worden gemaakt. Het geldend maken van garantieclaims na verloop van de garantieperiode is uitgesloten. De herstelling of vervanging van het apparaat leidt noch tot een verlenging van de garantieperiode noch wordt door deze prestatie een nieuwe garantieperiode voor het apparaat of voor eventueel ingebouwde wisselstukken op gang gebracht. Dit geldt ook bij het ter plaatse uitvoeren van een serviceactiviteit.
4. Om een garantieclaim geldend te maken dient u het defecte apparaat franco op te sturen aan het hieronder vermelde adres. Voeg het originele verkoopbewijs of een ander gedateerd bewijs van aankoop bij. Gelieve daarom de kassabon als bewijs goed te bewaren! Wij verzoeken u de reden van de klacht zo nauwkeurig mogelijk te beschrijven. Valt het defect van het apparaat binnen onze garantieprestatie bezorgen wij u per omgaande een hersteld of nieuw apparaat terug.

Uiteraard staan wij ook tot u dienst om mits betaling van de kosten defecten van het apparaat te verhelpen die buiten de garantieomvang vallen. Te dien einde stuurt u het apparaat aan ons serviceadres op.

CERTIFICATO DI GARANZIA

Gentili clienti,

i nostri prodotti sono soggetti ad un rigido controllo di qualità. Se l'apparecchio non dovesse tuttavia funzionare correttamente, ci scusiamo e vi preghiamo di rivolgervi al nostro servizio di assistenza clienti all'indirizzo indicato in questa scheda di garanzia. Siamo a vostra disposizione anche telefonicamente al numero del servizio assistenza sotto indicato. Per la rivendicazione dei diritti di garanzia vale quanto segue:

1. Queste condizioni di garanzia regolano ulteriori prestazioni di garanzia. La presente garanzia non tocca i vostri diritti al ricorso di garanzia previsti dalla legge. Le nostre prestazioni di garanzia sono per voi gratuite.
2. La prestazione di garanzia riguarda esclusivamente le anomalie riconducibili a difetti del materiale o di produzione ed è limitata all'eliminazione di queste anomalie o alla sostituzione dell'apparecchio. Tenete presente che i nostri apparecchi non sono stati costruiti per l'impiego professionale, artigianale o industriale. Un contratto di garanzia non viene concluso quando l'apparecchio viene usato in imprese commerciali, artigianali o industriali, o con attività equivalenti. Dalla nostra garanzia sono escluse inoltre le prestazioni di risarcimento per danni dovuti al trasporto o danni causati dalla mancata osservanza delle istruzioni per il montaggio o per installazione non corretta, dalla mancata osservanza delle istruzioni per l'uso (come per es. collegamento a tensione di rete o tipo di corrente non corretto), dall'uso improprio o illecito (come per es. sovraccarico dell'apparecchio o utilizzo di utensili o accessori non consentiti), dalla mancata osservanza delle norme di sicurezza e di manutenzione, dalla penetrazione di corpi estranei nell'apparecchio (come per es. sabbia, pietre o polvere), dall'impiego della forza o dall'influsso esterno (come per es. danni dovuti a caduta) e dall'usura normale e dovuta all'impiego.

Il diritti di garanzia decadono quando sono già effettuati interventi sull'apparecchio.

3. Il periodo di garanzia è 2 anni e inizia alla data d'acquisto dell'apparecchio. I diritti di garanzia devono essere fatti valere prima della scadenza del periodo di garanzia, entro due settimane dopo avere accertato il difetto. È esclusa la rivendicazione di diritti di garanzia dopo la scadenza del relativo periodo. La riparazione o la sostituzione dell'apparecchio non comporta una proroga del periodo di garanzia e con questa prestazione per l'apparecchio o per pezzi di ricambio eventualmente installati non inizia un nuovo periodo di garanzia. Questo vale anche nel caso si ricorra ad un servizio sul posto.
4. Per la rivendicazione dei vostri diritti di garanzia inviate l'apparecchio difettoso franco di porto all'indirizzo sotto indicato. Allegate lo scontrino di cassa in originale o un'altra prova d'acquisto che riporti la data. Conservate bene perciò lo scontrino di cassa come prova! Indicate il motivo di reclamo nel modo più dettagliato possibile. Se il difetto dell'apparecchio rientra nella nostra prestazione di garanzia, ricevete l'apparecchio riparato o un apparecchio nuovo a stretto giro di posta.

Naturalmente effettuiamo a pagamento anche riparazioni sull'apparecchio che non rientrano o non rientrano più nella garanzia. A tale scopo inviate l'apparecchio all'indirizzo del servizio assistenza.

DK N GARANTIBEVIS

Kære kunde!

Vore produkter er underlagt streng kvalitetskontrol. Hvis produktet alligevel på et tidspunkt skulle udvise fejl, beklager vi naturligvis dette og beder dig kontakte vores kundeservice på adressen, som står angivet på dette garantibevis. Du kan naturligvis også ringe til os på det nedenfor angivne servicenummer. For indfrielse af garantikrav gælder følgende:

1. Nærværende garanti fastsætter betingelserne for udvidede garantiydelser. Garantibestemmelser fastsat ved lov berøres ikke af nærværende garanti. Vores garantiydelser er gratis.
2. Garantiydelserne omfatter udelukkende mangler, som kan føres tilbage til materiale- eller produktionsfejl, og begrænser sig til afhjælpning af disse resp. levering af erstatningsprodukt. Bemærk, at vore produkter ikke er konstrueret til erhvervsmæssig, håndværksmæssig eller industriel brug. Garantiaftale kan derfor ikke anses for indgået, såfremt produktet anvendes i erhvervsmæssigt, håndværksmæssigt, industrielt eller lignende øjemed. Endvidere dækker garantien ikke erstatningsydelser for transportskader, skader som følge af tilsidesættelse af montagevejledningens anvisninger eller som følge af usagkyndig installation, tilsidesættelse af brugsanvisningen (f.eks. tilslutning til forkert netspænding eller strømtype), misbrug eller usagkyndig anvendelse (f.eks. overbelastning eller brug af værktøj eller tilbehør, som ikke er godkendt), tilsidesættelse af vedligeholdelses- og sikkerhedsforskrifter, indtrængen af fremmedlegemer i apparatet (f.eks. sand, sten eller støv), brug af vold eller eksterne påvirkninger udefra (f.eks. fordi produktet tabes) samt skader, der hidrører fra almindelig slitage.

Garantien mister sin gyldighed, hvis der allerede er blevet foretaget indgreb i apparatet.

3. Garantiperioden udgør 2 år at regne fra købsdatoen. Garantikrav skal gøres gældende inden for to uger, efter at defekten er blevet konstateret. Garantikrav kan ikke gøres gældende efter garantiperiodens udløb. Reparation eller udskiftning af apparatet medfører ikke forlængelse af garantiperioden, heller ikke for eventuelt indbyggede reservedele. Dette gælder også servicearbejder, der foretages på stedet.
4. For at kunne gøre garantikrav gældende skal du sende det defekte produkt portofrit til nedenstående adresse. Original købskvittering eller lignende dateret dokumentation skal vedsendes. Købskvitteringen skal gemmes som dokumentation! Beskriv venligst så nøjagtigt som muligt grunden til din reklamation. Er defekten omfattet af garantien, vil produktet omgående blive repareret og returneret, eller du vil modtage et helt nyt.

Mod betaling udbedrer vi naturligvis også gerne defekter på produktet, som ikke/ikke længere er omfattet af garantien. Du skal blot indsende produktet til vores serviceadresse.

PL CERTYFIKAT GWARANCJI

Na opisywane w instrukcji obsługi urządzenie udzielamy 2-letniej gwarancji, na wypadek wadliwości naszego produktu. 2-letni okres gwarancyjny zaczyna obowiązywać w momencie przejścia ryzyka lub przejęcia urządzenia przez klienta.

Warunkiem skorzystania z uprawnień gwarancyjnych jest prawidłowa konserwacja urządzenia, zgodnie z instrukcją obsługi oraz użytkowanie zgodne z przeznaczeniem.

Oczyszczenie w okresie tych 2 lat przysługują Państwu również uprawnienia gwarancyjne w ramach ustawowej rękojmi.

Gwarancja obowiązuje na terenie Republiki Federalnej Niemiec lub w kraju generalnego przedstawiciela handlowego, jako uzupełnienie obowiązujących lokalnie przepisów ustawowych. Prosimy zwrócić się do odpowiedzialnego pracownika w regionalnym dziale obsługi klienta lub pod podany poniżej adres serwisu technicznego.



JAMSTVENI LIST

Poštovani kupče,

naši proizvodi podliježu strogoj kontroli kvalitete. Žao nam je ako bi ipak došlo do toga da uređaj ne funkcionira besprijekorno i zamolili bismo Vas da se u tom slučaju obratite na adresu naše servisne službe navedenu ispod ovog jamstva. Također smo Vam na raspolaganju na dolje navedenom telefonskom broju servisne službe. Za traženje jamstvenog zahtjeva vrijedi sljedeće:

1. Ovi jamstveni uvjeti reguliraju dodatne jamstvene usluge. Ovo jamstvo ne zadire u Vaše zakonsko pravo zahtjeva za ostvarenje jamstvenih usluga. Realizacija jamstvenih usluga je besplatna.
2. Jamstvena usluga obuhvaća isključivo nedostatke nastale zbog greške na materijalu ili tijekom proizvodnje i ograničen je na uklanjanje tih nedostataka odnosno zamjenu uređaja. Molimo da obratite pažnju na to da naši uređaji nisu konstruirani za korištenje u komercijalne svrhe niti u obrtu i industriji. Prema tome, ugovor o jamstvu ne može se ostvariti ako se uređaj koristi u obrtničkim ili industrijskim pogonima kao i u sličnim djelatnostima. Nadalje su iz jamstva isključene usluge zamjene proizvoda u slučaju transportnih oštećenja, šteta zbog nepridržavanja uputa za montažu ili zbog nestručne instalacije, nepridržavanja uputa za uporabu (kao npr. zbog priključka na pogrešni mrežni napon ili vrstu struje), zbog zlorababa ili nestručnih primjena (kao npr. preopterećenje uređaja ili korištenje nedopuštenih alata ili pribora), u slučaju nepridržavanja uputa za održavanje i sigurnosnih odredbi, zbog prodiranja stranih tijela u uređaj (npr. pijeska, kamenja ili prašine), nasilne primjene ili vanjskih utjecaja (kao npr. oštećenja zbog pada) kao i zbog uobičajenog trošenja tijekom korištenja.

Zahtjev za jamstvo prestaje biti valjan ako su na uređaju već izvršeni neki zahvati.

3. Jamstveni rok iznosi 2 godine a započinje s datumom kupnje uređaja. Jamstveni zahtjevi ostvaruju se prije isteka jamstvenog roka unutar dvije godine nakon što ste uočili kvar. Ostvarenje jamstvenog zahtjeva nakon isteka jamstvenog roka je isključeno. Popravkom ili zamjenom uređaja ne produljuje se jamstveni rok niti se tom uslugom ostvaruju jamstveni rok za uređaj ili ostale ugrađene rezervne dijelove. To također vrijedi i kod korištenja servisa na licu mjesta.
4. Da biste ostvarili svoj jamstveni zahtjev, molimo Vas da nam pošaljete neispravan uređaj bez plaćanja poštarine na dolje navedenu adresu. Priložite originalni računa za kupnju uređaja ili neki drugi dokaz o kupnji s datumom. Molimo Vas da zbog tog razloga dobro sačuvate račun kao dokaz! Što točnije opišite razlog reklamacije. Ako naša jamstvena usluga obuhvaća kvar nastao na Vašem uređaju, odmah ćemo Vam vratiti popravljeni ili novi uređaj.

Razumljivo je da ćemo za naknadu troškova ukloniti i kvarove koje jamstvena usluga ne obuhvaća. U tom slučaju pošaljite uređaj na adresu našeg servisa.

D GARANTIEURKUNDE

Sehr geehrte Kundin, sehr geehrter Kunde,

unsere Produkte unterliegen einer strengen Qualitätskontrolle. Sollte dieses Gerät dennoch einmal nicht einwandfrei funktionieren, bedauern wir dies sehr und bitten Sie, sich an unseren Servicedienst unter der auf dieser Garantiekarte angegebenen Adresse zu wenden. Gern stehen wir Ihnen auch telefonisch über die unten angegebene Servicrufnummer zur Verfügung. Für die Geltendmachung von Garantieansprüchen gilt Folgendes:

1. Diese Garantiebedingungen regeln zusätzliche Garantieleistungen. Ihre gesetzlichen Gewährleistungsansprüche werden von dieser Garantie nicht berührt. Unsere Garantieleistung ist für Sie kostenlos.
2. Die Garantieleistung erstreckt sich ausschließlich auf Mängel, die auf Material- oder Herstellungsfehler zurückzuführen sind und ist auf die Behebung dieser Mängel bzw. den Austausch des Gerätes beschränkt. Bitte beachten Sie, dass unsere Geräte bestimmungsgemäß nicht für den gewerblichen, handwerklichen oder industriellen Einsatz konstruiert wurden. Ein Garantievertrag kommt daher nicht zustande, wenn das Gerät in Gewerbe-, Handwerks- oder Industriebetrieben sowie bei gleichzusetzenden Tätigkeiten eingesetzt wird.

Von unserer Garantie sind ferner Ersatzleistungen für Transportschäden, Schäden durch Nichtbeachtung der Montageanleitung oder aufgrund nicht fachgerechter Installation, Nichtbeachtung der Gebrauchsanleitung (wie durch z.B. Anschluss an eine falsche Netzspannung oder Stromart), missbräuchliche oder unsachgemäße Anwendungen (wie z.B. Überlastung des Gerätes oder Verwendung von nicht zugelassenen Einsatzwerkzeugen oder Zubehör), Nichtbeachtung der Wartungs- und Sicherheitsbestimmungen, Eindringen von Fremdkörpern in das Gerät (wie z.B. Sand, Steine oder Staub), Gewaltanwendung oder Fremdeinwirkungen (wie z. B. Schäden durch Herunterfallen) sowie durch verwendungsgemäßen, üblichen Verschleiß ausgeschlossen.

Der Garantieanspruch erlischt, wenn an dem Gerät bereits Eingriffe vorgenommen wurden.

3. Die Garantiezeit beträgt 2 Jahre und beginnt mit dem Kaufdatum des Gerätes. Garantieansprüche sind vor Ablauf der Garantiezeit innerhalb von zwei Wochen, nachdem Sie den Defekt erkannt haben, geltend zu machen. Die Geltendmachung von Garantieansprüchen nach Ablauf der Garantiezeit ist ausgeschlossen. Die Reparatur oder der Austausch des Gerätes führt weder zu einer Verlängerung der Garantiezeit noch wird eine neue Garantiezeit durch diese Leistung für das Gerät oder für etwaige eingebaute Ersatzteile in Gang gesetzt. Dies gilt auch bei Einsatz eines Vor-Ort-Services.
4. Für die Geltendmachung Ihres Garantieanspruches übersenden Sie bitte das defekte Gerät portofrei an die unten angegebene Adresse. Fügen Sie den Verkaufsbeleg im Original oder einen sonstigen datierten Kaufnachweis bei. Bitte bewahren Sie deshalb den Kassenbon als Nachweis gut auf! Beschreiben Sie uns bitte den Reklamationsgrund möglichst genau. Ist der Defekt des Gerätes von unserer Garantieleistung erfasst, erhalten Sie umgehend ein repariertes oder neues Gerät zurück.

Selbstverständlich beheben wir gegen Erstattung der Kosten auch gerne Defekte am Gerät, die vom Garantieumfang nicht oder nicht mehr erfasst sind. Dazu senden Sie das Gerät bitte an unsere Serviceadresse.

iSC GmbH • Eschenstraße 6 • 94405 Landau/Isar (Deutschland)

Telefon: +49 [0] 180 5 120 509 • Telefax +49 [0] 180 5 835 830 (Anrufrufen: 0,14 Euro/Minute, Festnetz der T-Com)

E-Mail: info@isc-gmbh.info • Internet: www.isc-gmbh.info

1 Service Hotline: 01805 120 509 - www.isc-gmbh.info
(0,14 €/min, Festnetz T-Com) - Mo-Fr. 8:00-20:00 Uhr

2 Name:

Retouren-Nr. ISC:

Straße / Nr.:

Telefon:

PLZ **Ort**

Mobil:

3 Welcher Fehler ist aufgetreten (genaue Angabe): **Art-Nr.:** **I.-Nr.:**

Sehr geehrte Kundin, sehr geehrter Kunde,
 bitte beschreiben Sie uns die von Ihnen festgestellte Fehlfunktion Ihres Gerätes als Grund Ihrer Beanstandung möglichst genau. Dadurch können wir für Sie Ihre Reklamation schneller bearbeiten und Ihnen schneller helfen. Eine zu ungenaue Beschreibung mit Begriffen wie „Gerät funktioniert nicht“ oder „Gerät defekt“ verzögert hingegen die Bearbeitung erheblich.

4 Garantie: JA NEIN **Kaufbeleg-Nr. / Datum:**

1 Service Hotline kontaktieren oder bei ISC-Webadresse anmelden - es wird Ihnen eine Retourennummer zugewiesen | **2** Ihre Anschrift eintragen | **3** Fehlerbeschreibung und Art.-Nr. und I.-Nr. angeben | **4** Garantiefall JA/NEIN ankreuzen sowie Kaufbeleg-Nr. und Datum angeben und eine Kopie des Kaufbeleges belegen