

Einhell®

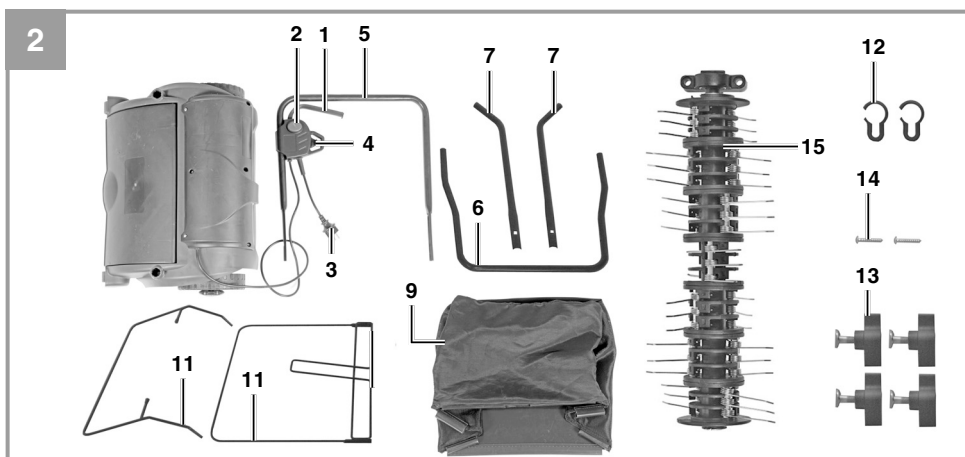
GC-SA 1231

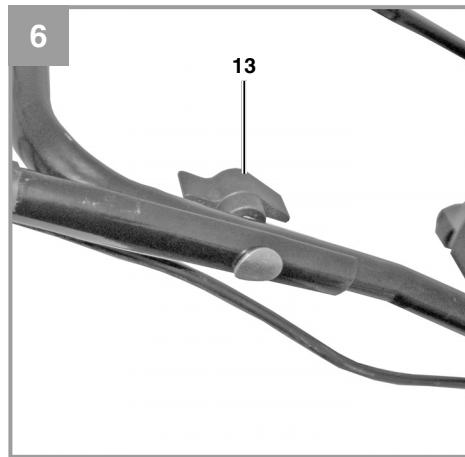
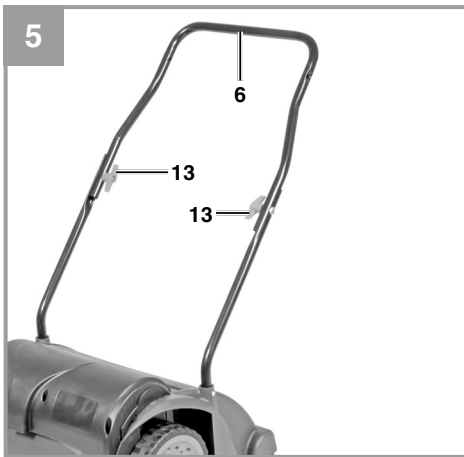
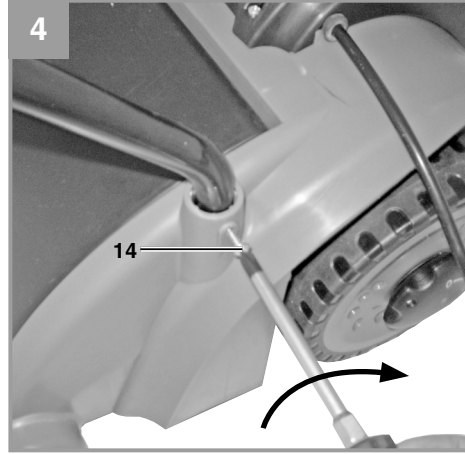
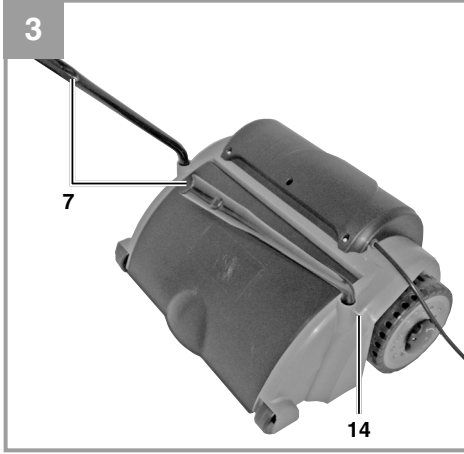
-
- D** Originalbetriebsanleitung
Elektro-Vertikutierer und
Rasenlüfter
- PL** Instrukcją oryginalną
Wertykulator elektryczny /
wentylator
- TR** Orijinal Kullanma Talimatı
Elektrikli çim havalandiricisi / hava-
landirici

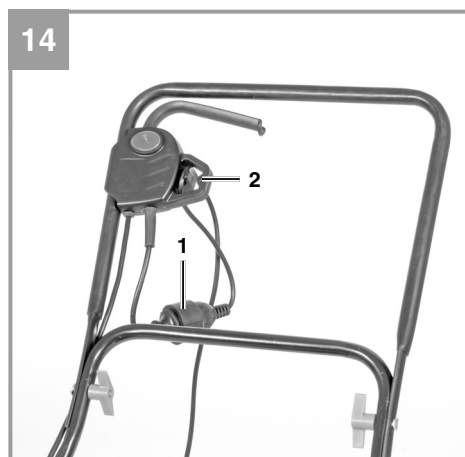
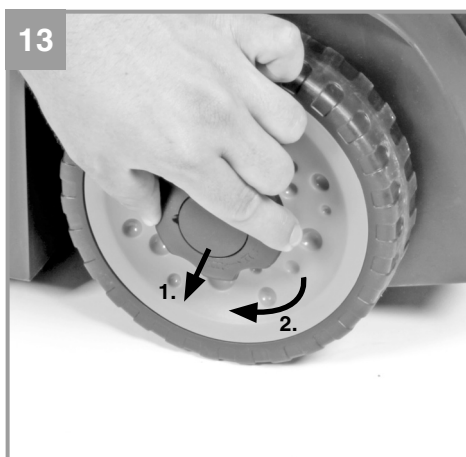
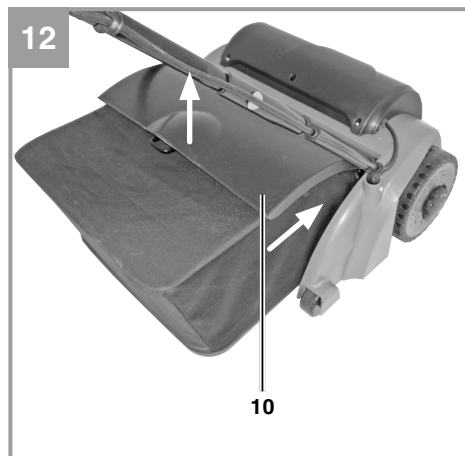
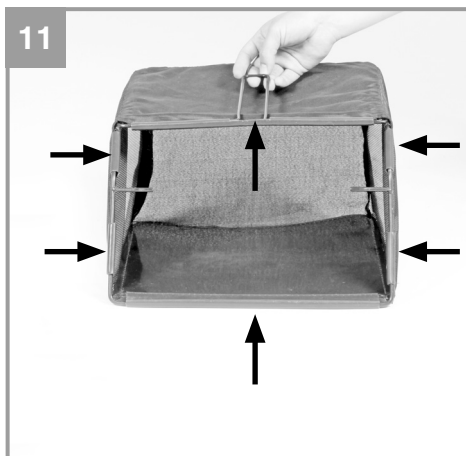
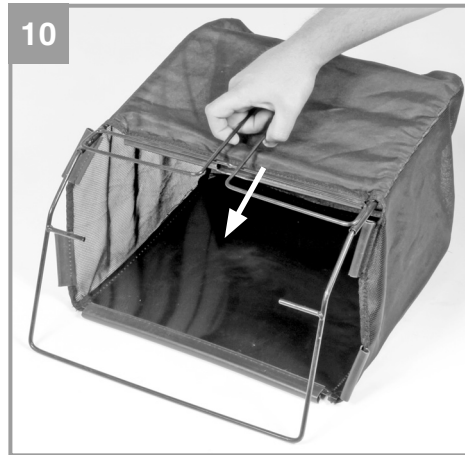
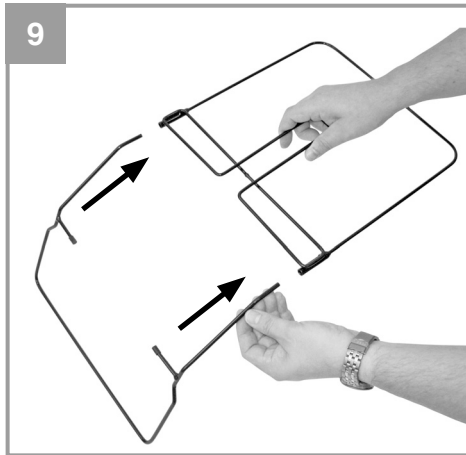


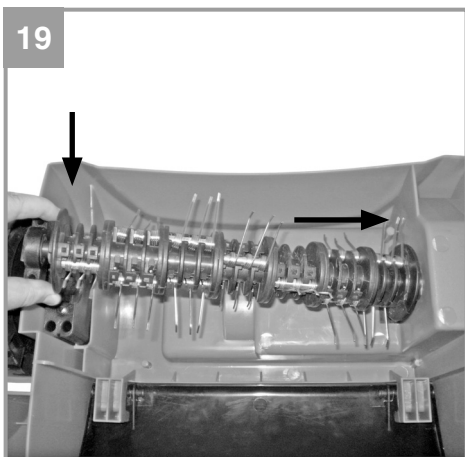
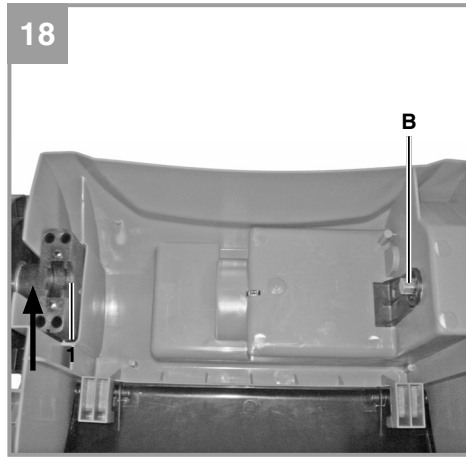
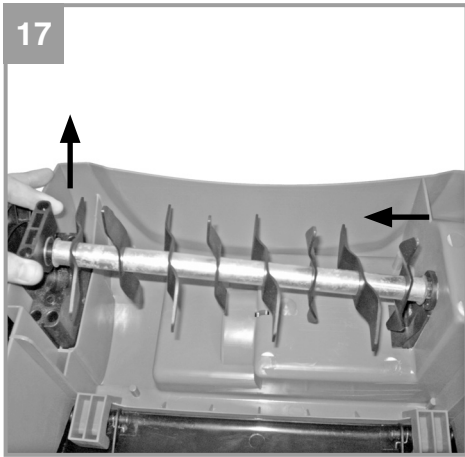
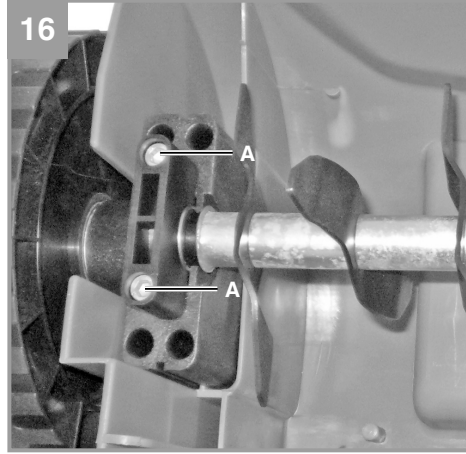
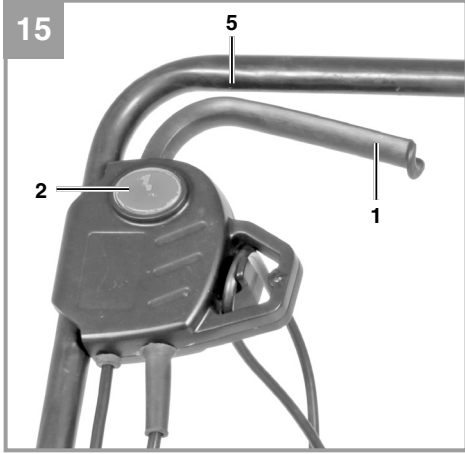
Art.-Nr.: 34.206.20

I.-Nr.: 11014









20

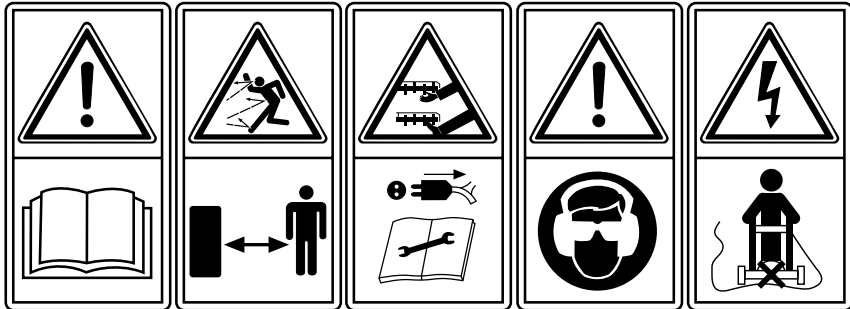
A

B

C

D

E



Gefahr!

Beim Benutzen von Geräten müssen einige Sicherheitsvorkehrungen eingehalten werden, um Verletzungen und Schäden zu verhindern. Lesen Sie diese Bedienungsanleitung / Sicherheitshinweise deshalb sorgfältig durch. Bewahren Sie diese gut auf, damit Ihnen die Informationen jederzeit zur Verfügung stehen. Falls Sie das Gerät an andere Personen übergeben sollten, händigen Sie diese Bedienungsanleitung / Sicherheitshinweise bitte mit aus. Wir übernehmen keine Haftung für Unfälle oder Schäden, die durch Nichtbeachten dieser Anleitung und den Sicherheitshinweisen entstehen.

1. Sicherheitshinweise

Die entsprechenden Sicherheitshinweise finden Sie im beiliegenden Heftchen!

Gefahr!

Lesen Sie alle Sicherheitshinweise und Anweisungen. Versäumnisse bei der Einhaltung der Sicherheitshinweise und Anweisungen können elektrischen Schlag, Brand und/oder schwere Verletzungen verursachen. **Bewahren Sie alle Sicherheitshinweise und Anweisungen für die Zukunft auf.**

Erklärung des Hinweisschildes auf dem Gerät (siehe Bild 20)

A = Achtung!

Vor Inbetriebnahme Gebrauchsanweisung lesen.

B = Dritte (Personen und Tiere) aus dem Gefahrenbereich fernhalten.

C = Vorsicht, scharfe Zinken. Die Rotation der Zinken dauert nach dem Ausschalten noch an - vor Wartungsarbeiten oder falls die Leitung beschädigt ist, den Stecker aus der Steckdose ziehen.

D = Gehör- und Augenschutz tragen.

E = Netzkabel von den Zinken fernhalten.

2. Gerätebeschreibung und Lieferumfang**2.1 Gerätebeschreibung (Bild 1/2)**

1. Ein/Aus-Schaltbügel
2. Einschaltsperr
3. Netzleitung
4. Kabelzugentlastung
5. Oberer Schubbügel
6. Unterer Schubbügel
7. Schubbügelhalter
8. Tiefenverstellung
9. Fangkorb
10. Auswurfklappe
11. Gestellteile für Fangkorb
12. Kabelbefestigungsklammern
13. Befestigungsschrauben für Schubbügel
14. Sicherungsschrauben für Schubbügel
15. Lüfterwalze

2.2 Lieferumfang

Bitte überprüfen Sie die Vollständigkeit des Artikels anhand des beschriebenen Lieferumfangs. Bei Fehlteilen wenden Sie sich bitte spätestens innerhalb von 5 Arbeitstagen nach Kauf des Artikels unter Vorlage eines gültigen Kaufbeleges an unser Service Center oder an die Verkaufsstelle, bei der Sie das Gerät erworben haben. Bitte beachten Sie hierzu die Gewährleistungstabelle in den Service-Informationen am Ende der Anleitung.

- Öffnen Sie die Verpackung und nehmen Sie das Gerät vorsichtig aus der Verpackung.
- Entfernen Sie das Verpackungsmaterial sowie Verpackungs- und Transportsicherungen (falls vorhanden).
- Überprüfen Sie, ob der Lieferumfang vollständig ist.
- Kontrollieren Sie das Gerät und die Zubehörteile auf Transportschäden.
- Bewahren Sie die Verpackung nach Möglichkeit bis zum Ablauf der Garantiezeit auf.

Gefahr!

Gerät und Verpackungsmaterial sind kein Kinderspielzeug! Kinder dürfen nicht mit Kunststoffbeutel, Folien und Kleinteilen spielen! Es besteht Verschluckungs- und Erstickungsgefahr!

- Originalbetriebsanleitung
- Sicherheitshinweise

3. Bestimmungsgemäße Verwendung

Je nach Verwendungszweck kann das Gerät als Vertikutierer oder Lüfter eingesetzt werden, dazu kann nur mit wenigen Handgriffen die Walze ausgetauscht werden. Mit der Vertikutierwalze werden Moos und Unkraut mitsamt den Wurzeln aus dem Boden gerissen und der Boden aufgelockert. Dadurch kann der Rasen Nährstoffen besser aufnehmen und wird gesäubert. Wir empfehlen, den Rasen im Frühling (April) und Herbst (Oktober) zu vertikutieren.

Mit der Lüfterwalze wird die Oberfläche des Rasens angekratzt, dadurch kann Wasser besser abfließen und die Sauerstoffaufnahme wird erleichtert. Lüften Sie je nach Bedarf während der gesamten Wachstumsperiode.

Der Vertikutierer ist für die private Benutzung im Haus- und Hobbygarten geeignet.

Als Vertikutierer für den privaten Haus- und Hobbygarten werden solche angesehen, deren jährliche Benutzung in der Regel 10 Stunden nicht übersteigen und die vorwiegend für die Pflege von Gras- oder Rasenflächen verwendet werden, nicht jedoch in öffentlichen Anlagen, Parks, Sportstätten sowie nicht in der Land- und Forstwirtschaft.

Die Einhaltung der vom Hersteller beigefügten Gebrauchsanweisung ist Voraussetzung für den ordnungsgemäßen Gebrauch des Vertikutierers. Die Gebrauchsanweisung enthält auch die Betriebs-, Wartungs- und Instandhaltungsbedingungen.

Warnung! Wegen körperlicher Gefährdung des Benutzers darf der Vertikutierer nicht eingesetzt werden als Häcksler zum Zerkleinern von Ast- und Heckenabschnitten. Ferner darf der Vertikutierer nicht verwendet werden als Motorhacke und zum Einebnen von Bodenerhebungen, wie z.B. Maulwurfshügel.

Aus Sicherheitsgründen darf der Vertikutierer nicht verwendet werden als Antriebsaggregat für andere Arbeitswerkzeuge und Werkzeugsätze jeglicher Art es sei denn, diese sind vom Hersteller

ausdrücklich zugelassen.

Die Maschine darf nur nach ihrer Bestimmung verwendet werden. Jede weitere darüber hinausgehende Verwendung ist nicht bestimmungsgemäß. Für daraus hervorgerufene Schäden oder Verletzungen aller Art haftet der Benutzer/Bediener und nicht der Hersteller.

Bitte beachten Sie, dass unsere Geräte bestimmungsgemäß nicht für den gewerblichen, handwerklichen oder industriellen Einsatz konstruiert wurden. Wir übernehmen keine Gewährleistung, wenn das Gerät in Gewerbe-, Handwerks- oder Industriebetrieben sowie bei gleichzusetzenden Tätigkeiten eingesetzt wird.

4. Technische Daten

Netzspannung:	230 V ~ 50Hz
Leistungsaufnahme:	1200 W
Arbeitsbreite:	31 cm
Anzahl der Messer:.....	8 Doppelmesser
Anzahl der Krallen:.....	42
Tiefenverstellung:	-3 / 3 / 7 / 9 mm
Schalldruckpegel LpA:	85 dB(A)
Schallleistungspegel LWA:	99 dB(A)
Vibration am Holm:	2,71 m/s ²
Unsicherheit K	1,5 m/s ²
Schutzklasse:.....	II / <input type="checkbox"/>
Schutzart:.....	IPX4
Gewicht:.....	11 kg

Gefahr!

Geräusch und Vibration

Die Geräusch- und Vibrationswerte wurden entsprechend den Normen EN ISO 3744:1995, EN ISO 11201:1995 und EN 1033:1995 ermittelt.

Beschränken Sie die Geräuschentwicklung und Vibration auf ein Minimum!

- Verwenden Sie nur einwandfreie Geräte.
- Warten und reinigen Sie das Gerät regelmäßig.
- Passen Sie Ihre Arbeitsweise dem Gerät an.
- Überlasten Sie das Gerät nicht.
- Lassen Sie das Gerät gegebenenfalls überprüfen.
- Schalten Sie das Gerät aus, wenn es nicht benutzt wird.
- Tragen Sie Handschuhe.

Vorsicht!**Restrisiken**

Auch wenn Sie dieses Elektrowerkzeug vorschriftsmäßig bedienen, bleiben immer Restrisiken bestehen. Folgende Gefahren können im Zusammenhang mit der Bauweise und Ausführung dieses Elektrowerkzeuges auftreten:

1. Gehörschäden, falls kein geeigneter Gehörschutz getragen wird.
2. Gesundheitsschäden, die aus Hand-Arm-Schwingungen resultieren, falls das Gerät über einen längeren Zeitraum verwendet wird oder nicht ordnungsgemäß geführt und gewartet wird.

Vorsicht! Dieses Gerät erzeugt während des Betriebs ein elektromagnetisches Feld. Dieses Feld kann unter bestimmten Umständen aktive oder passive medizinische Implantate beeinträchtigen. Um die Gefahr von ernsthaften oder tödlichen Verletzungen zu verringern, empfehlen wir Personen mit medizinischen Implantaten ihren Arzt und den Hersteller vom medizinischen Implantat zu konsultieren, bevor das Gerät bedient wird.

5. Vor Inbetriebnahme

Überzeugen Sie sich vor dem Anschließen, dass die Daten auf dem Typenschild mit den Netzdaten übereinstimmen.

Warnung!

Ziehen Sie immer den Netzstecker, bevor Sie Einstellungen am Gerät vornehmen.

Der Vertikutierer ist bei Auslieferung demontiert. Der Fangkorb und der komplette Schubdügel müssen vor dem Gebrauch des Vertikutierers montiert werden. Folgen Sie der Gebrauchsanweisung Schritt für Schritt und orientieren Sie sich an den Bildern, damit der Zusammenbau für Sie einfach wird.

Montage der Schubdügelhalter (siehe Bilder 3 und 4)

Schieben Sie die Schubdügelhalter (Abb. 3/Pos. 7) in die dafür vorgesehenen Öffnungen (Abb. 3). und befestigen Sie sie mit den Sicherungsschrauben (Abb. 4/Pos. 14)

Montage des unteren Schubdügels (siehe Bild 5)

- Der untere Schubdügel (Abb. 5/Pos. 6) muss über die Schubdügelhalter geschoben werden.
- Mit den beiliegenden Schrauben (Abb. 6/Pos.13) die Rohre miteinander verschrauben.

Montage des oberen Schubdügels (siehe Bild 6-8)

- Oberen Schubdügel (Abb. 1/Pos. 5) so positionieren, dass die Löcher des oberen Schubdügels mit den Löchern des unteren Schubdügels übereinstimmen.
- Mit den beiliegenden Schrauben (Abb. 2/Pos. 13) die Rohre miteinander verschrauben.
- Mit beiliegenden Kabelhaltern (Bild 7) das Netzkabel an den Rohren der Schubdügel befestigen, so dass das Öffnen und Schließen der Auswurfklappe gewährleistet ist (Bild 8/Pos. 12).

Bitte achten Sie darauf, dass sich die Auswurfklappe leicht öffnen und schließen lässt!

Montage des Fangkorbes (siehe Bilder 9-11)

- Die beiden Gestellteile ineinander schieben (Abb. 9)
- Den Fangkorb über das Metallgestell ziehen (Abb. 10)
- Die Gummilaschen über das Metallgestell stülpen (Abb. 11)
- Um den Fangkorb am Vertikutierer einzuhängen müssen Sie die Auswurfklappe (Abb. 12/Pos. 10) mit einer Hand anheben und den Fangsack mit der anderen Hand am Handgriff nehmen und von oben einhängen (Abb. 12).

Gefahr!

Zum Einhängen des Fangkorbes muss der Motor abgeschaltet sein und die Messerwalze darf sich nicht drehen!

Einstellung der Vertikutiertiefe (siehe Bild 13)

Die Vertikutiertiefe wird mit dem Verstellmechanismus an den beiden Vorderrädern eingestellt. Hierzu die Verstellerschraube herausziehen und nach links oder rechts in eine der Stellungen =0/ I / II / III bringen.

Es muss immer auf beiden Seiten die gleiche Vertikutiertiefe eingestellt werden!

0 = Fahr- / oder Transportstellung
 I = Vertikutiertiefe 3 mm
 II = Vertikutiertiefe 7 mm
 III = Vertikutiertiefe 9 mm

Stromanschluss

Das Gerät kann an jede Lichtsteckdose mit 230 Volt Wechselstrom angeschlossen werden. Es ist jedoch nur eine Schuko-Steckdose zulässig, zu deren Absicherung ein Leitungs-Schutzschalter für 16A vorzusehen ist. Außerdem muss ein Fehlerstromschutzschalter (RCD) mit max. 30 mA vorgeschaltet sein!

Geräteanschlussleitung

Verwenden Sie bitte nur Geräteanschlussleitungen, welche nicht beschädigt sind. Die Geräteanschlussleitung darf nicht beliebig lang sein (max. 50m), da sonst die Leistung des Elektromotors vermindert wird. Die Geräteanschlussleitung muss einen Querschnitt von 3 x 1,5mm haben. An Geräteanschlussleitungen von Vertikutierern entstehen besonders häufig Isolationsschäden.

Ursachen hierfür sind u.a.:

- Schnittstellen durch Überfahren der Leitung
- Quetschstellen, wenn die Geräteanschlussleitung unter Türen und Fenster geführt wird
- Risse durch Alterung der Isolation
- Knickstellen durch unsachgemäße Befestigung oder Führung der Geräteanschlussleitung

Die Geräteanschlussleitungen müssen mindestens vom Typ H05RN-F und 3-adrig sein. Ein Aufdruck der Typenbezeichnung auf der Geräteanschlussleitung ist vorgeschrieben. Kaufen Sie nur Geräteanschlussleitungen mit Kennzeichnung! Die Stecker und Kupplungsdosen an Geräteanschlussleitungen müssen aus Gummi bestehen und spritzwassergeschützt sein. Die Geräteanschlussleitungen dürfen nicht beliebig lang sein. Längere Geräteanschlussleitungen erfordern größere Leiterquerschnitte. Geräteanschlussleitungen und Verbindungsleitungen müssen regelmäßig auf Schäden geprüft werden. Achten Sie darauf, dass die Leitungen bei der Prüfung abgeschaltet sind. Wickeln Sie die Geräteanschlussleitung ganz ab. Überprüfen Sie auch die Geräteanschlussleitungseinführungen, an Steckern und Kupplungsdosen, auf Knickstellen.

6. Bedienung

Schließen Sie die Geräteanschlussleitung an den Stecker (Abb. 14 / Pos. 1) an und sichern Sie die Anschlussleitung mit der Zugentlastung (Abb. 14/Pos. 2).

Um ein ungewolltes Einschalten des Vertikutierers zu verhindern, ist der Schubbügel (Abb. 15/Pos. 5) mit einem Zweipunktschalter (Abb. 15/Pos. 2) ausgestattet, welcher gedrückt werden muss, bevor der Schalthebel (Abb. 15/Pos. 1) gedrückt werden kann. Wird der Schalthebel losgelassen schaltet sich der Vertikutierer ab. Führen Sie diesen Vorgang einige Male durch, damit Sie sicher sind, dass Ihr Gerät korrekt funktioniert. Bevor Sie Reparatur- oder Wartungsarbeiten am Gerät vornehmen, müssen Sie sich vergewissern, dass sich die Messerwalze nicht dreht und das Gerät vom Netz getrennt ist.

Gefahr!

Öffnen Sie die Auswurfklappe nie, wenn der Motor noch läuft. Die umlaufende Messerwalze kann zu Verletzungen führen. Befestigen Sie die Auswurfklappe immer sorgfältig. Sie wird durch die Zugfeder in die „Zu“- Position zurückgeklappt!

Der durch die Führungsholme gegebene Sicherheitsabstand zwischen Gehäuse und Benutzer ist stets einzuhalten. Beim Vertikutieren und Fahrtrichtungsänderungen an Böschungen und Hängen ist besondere Vorsicht geboten. Achten Sie auf einen sicheren Stand, tragen Sie Schuhe mit rutschfesten, griffigen Sohlen und lange Hosen. Vertikutieren Sie immer quer zum Hang. Hänge über 15 Grad Schräge dürfen mit dem Vertikutierer aus Sicherheitsgründen nicht vertikutiert werden.

Üben Sie besondere Vorsicht beim Rückwärtsbewegen und beim Ziehen des Vertikutierers, Stolpergefahr!

Hinweise zum richtigen Vertikutieren

Beim Vertikutieren wird eine überlappende Arbeitsweise empfohlen.

Zur Erzielung eines sauberen Vertikutierbildes den Vertikutierer in möglichst geraden Bahnen führen. Dabei sollten sich diese Bahnen immer um einige Zentimeter überlappen, damit keine Streifen übrig bleiben.

Sobald während des Vertikutierens Grasreste liegenbleiben, muss der Fangsack entleert werden.

Gefahr! Vor dem Abnehmen des Fangsackes den Motor abschalten und den Stillstand der Messerwalze abwarten!

Zum Aushängen des Fangsackes, Auswurfklappe mit einer Hand anheben, und mit der anderen Hand Fangsack entnehmen!

Wie oft vertikutiert werden soll, hängt grundsätzlich vom Graswuchs des Rasens und der Härte des Bodens ab. Die Unterseite des Vertikutierergehäuses sauber halten und Erd- und Grasablagerungen unbedingt entfernen. Ablagerungen erschweren den Startvorgang und beeinträchtigen die Vertikutierqualität. An Hängen ist die Vertikutierbahn quer zum Hang zu legen. Bevor irgendwelche Kontrollen der Messerwalze durchgeführt werden, Motor abstellen.

Gefahr!

Die Messerwalze dreht nach dem Ausschalten des Motors noch einige Sekunden weiter. Versuchen Sie nie, die Messerwalze zu stoppen. Falls die in Bewegung befindliche Messerwalze auf einen Gegenstand schlägt, den Vertikutierer abschalten und warten bis die Messerwalze vollkommen still steht. Kontrollieren Sie anschließend den Zustand der Messerwalze. Falls diese beschädigt ist muss sie ausgewechselt werden (siehe 8.4). Legen Sie die verwendete Geräteanschlussleitung schleifenförmig vor der verwendeten Steckdose auf die Erde. Vertikutieren Sie von der Steckdose bzw. vom Kabel weg und achten Sie darauf, dass die Geräteanschlussleitung immer im vertikutierten Rasen liegt, damit die Geräteanschlussleitung nicht vom Vertikutierer überfahren wird.

7. Austausch der Netzanschlussleitung

Gefahr!

Wenn die Netzanschlussleitung dieses Gerätes beschädigt wird, muss sie durch den Hersteller oder seinen Kundendienst oder eine ähnlich qualifizierte Person ersetzt werden, um Gefährdungen zu vermeiden.

8. Reinigung, Wartung und Ersatzteilbestellung

Gefahr!

Ziehen Sie vor allen Reinigungsarbeiten den Netzstecker.

8.1 Reinigung

- Halten Sie Schutzvorrichtungen, Luftschlitze und Motorengehäuse so staub- und schmutzfrei wie möglich. Reiben Sie das Gerät mit einem sauberen Tuch ab oder blasen Sie es mit Druckluft bei niedrigem Druck aus.
- Wir empfehlen, dass Sie das Gerät direkt nach jeder Benutzung reinigen.
- Reinigen Sie das Gerät regelmäßig mit einem feuchten Tuch und etwas Schmierseife. Verwenden Sie keine Reinigungs- oder Lösungsmittel; diese könnten die Kunststoffteile des Gerätes angreifen. Achten Sie darauf, dass kein Wasser in das Geräteinnere gelangen kann. Das Eindringen von Wasser in ein Elektrogerät erhöht das Risiko eines elektrischen Schlages.

8.2 Kohlebürsten

Bei übermäßiger Funkenbildung lassen Sie die Kohlebürsten durch eine Elektrofachkraft überprüfen.

Gefahr! Die Kohlebürsten dürfen nur von einer Elektrofachkraft ausgewechselt werden.

8.3 Wartung

- Eine abgenutzte oder beschädigte Messerwalze sollte man vom autorisierten Fachmann austauschen lassen (siehe Adresse auf der Garantiekarte).
- Sorgen Sie dafür, dass alle Befestigungselemente (Schrauben, Mutter usw.) stets fest angezogen sind, so dass Sie mit dem Vertikutierer sicher arbeiten können.
- Lagern Sie Ihren Vertikutierer in einem trockenen Raum.
- Für eine lange Lebensdauer sollten alle Schraubteile sowie die Räder und Achsen gereinigt und anschließend geölt werden.
- Die regelmäßige Pflege des Vertikutierers sichert nicht nur seine Haltbarkeit und Leistungsfähigkeit, sondern trägt auch zu einem sorgfältigen und einfachen Vertikutieren Ihres Rasens bei.
- Zum Saisonende führen Sie eine allgemeine Kontrolle des Vertikutierers durch und entfernen alle angesammelten Rückstände. Vor je-

dem Saisonstart den Zustand des Vertikutierers unbedingt überprüfen. Wenden Sie sich bei Reparaturen an unsere Kundendienststelle (siehe Adresse auf der Garantiekarte).

keine Sammelstelle bekannt ist, sollten Sie bei der Gemeindeverwaltung nachfragen.

8.4 Wechseln der Walze (siehe Bild 16-19)

Unbedingt Handschuhe tragen!

Verwenden Sie nur originale Walzen, da andernfalls Funktionen und Sicherheit unter Umständen nicht gewährleistet sind.

Entfernen Sie die beiden Inbusschrauben (Abb. 16/ Pos. A). Heben Sie die Walze an diesem Ende an und ziehen Sie sie in Pfeilrichtung heraus (Abb. 17). Schieben Sie die neue Walze in Pfeilrichtung (Abb. 19) auf den Antriebsvierkant (Abb. 18/Pos. B) und drücken Sie sie danach in die Halterung (Abb. 19). Mit den beiden Inbusschrauben (Abb. 16/Pos. A) wird die Walze wieder befestigt.

Fetten Sie den Antriebsvierkant von Zeit zu Zeit um ein leichtes Wechseln der Walzen sicherzustellen.

8.5 Ersatzteilbestellung:

Bei der Ersatzteilbestellung sollten folgende Angaben gemacht werden;

- Typ des Gerätes
- Artikelnummer des Gerätes
- Ident-Nummer des Gerätes
- Ersatzteilnummer des erforderlichen Ersatzteils

Aktuelle Preise und Infos finden Sie unter www.isc-gmbh.info

Ersatzmesserwalze Art.-Nr.: 34.055.80

Ersatzlüfterwalze Art.-Nr.: 34.055.70

9. Entsorgung und Wiederverwertung

Das Gerät befindet sich in einer Verpackung um Transportschäden zu verhindern. Diese Verpackung ist Rohstoff und ist somit wieder verwendbar oder kann dem Rohstoffkreislauf zurückgeführt werden. Das Gerät und dessen Zubehör bestehen aus verschiedenen Materialien, wie z.B. Metall und Kunststoffe. Defekte Geräte gehören nicht in den Hausmüll. Zur fachgerechten Entsorgung sollte das Gerät an einer geeigneten Sammelstellen abgegeben werden. Wenn Ihnen

10. Fehlersuchplan

Störung	Mögliche Ursache	Behebung
Motor läuft nicht an	a) Kein Strom im Stecker b) Kabel defekt c) Schalter Stecker Kombination defekt d) Anschlüsse am Motor oder Kondensator gelöst e) Vertikutierergehäuse verstopft	a) Leitung und Sicherung überprüfen b) überprüfen c) durch Kundendienstwerkstatt d) durch Kundendienstwerkstatt e) Eventuell Vertikutiertiefe ändern Gehäuse reinigen, damit die Messerwalze frei läuft
Motorleistung lässt nach	a) Zu harter Boden b) Vertikutierergehäuse verstopft c) Messer stark abgenutzt	a) Vertikutiertiefe korrigieren b) Gehäuse reinigen c) Messer austauschen
Unsauber Vertikutiert	a) Messer abgenutzt b) Falsche Vertikutiertiefe	a) Messer austauschen b) Vertikutiertiefe korrigieren
Motor läuft, Messerwalze dreht sich nicht	a) Zahriemen gerissen	a) durch Kundendienstwerkstatt

Achtung! Um den Motor zu schützen, ist dieser mit einem Thermoschalter ausgestattet, der bei Überlastung abschaltet und nach einer kurzen Abkühlphase wieder automatisch einschaltet!



Nur für EU-Länder

Werfen Sie Elektrowerkzeuge nicht in den Hausmüll!

Gemäß europäischer Richtlinie 2012/19/EU über Elektro- und Elektronik-Altgeräte und Umsetzung in nationales Recht müssen verbrauchte Elektrowerkzeuge getrennt gesammelt werden und einer umweltgerechten Wiederverwertung zugeführt werden.

Recycling-Alternative zur Rücksendeaufforderung:

Der Eigentümer des Elektrogerätes ist alternativ anstelle Rücksendung zur Mitwirkung bei der sachgerechten Verwertung im Falle der Eigentumsaufgabe verpflichtet. Das Altgerät kann hierfür auch einer Rücknahmestelle überlassen werden, die eine Beseitigung im Sinne der nationalen Kreislaufwirtschafts- und Abfallgesetze durchführt. Nicht betroffen sind den Altgeräten beigefügte Zubehörteile und Hilfsmittel ohne Elektrobestandteile.

Der Nachdruck oder sonstige Vervielfältigung von Dokumentation und Begleitpapieren der Produkte, auch auszugsweise, ist nur mit ausdrücklicher Zustimmung der iSC GmbH zulässig.

Technische Änderungen vorbehalten

Service-Informationen

Wir unterhalten in allen Ländern, welche in der Garantieurkunde benannt sind, kompetente Service-Partner, deren Kontakte Sie der Garantieurkunde entnehmen. Diese stehen Ihnen für alle Service-Belange wie Reparatur, Ersatzteil- und Verschleißteil-Versorgung oder den Bezug von Verbrauchsmaterialien zur Verfügung.

Es ist zu beachten, dass bei diesem Produkt folgende Teile einem gebrauchsgemäßen oder natürlichen Verschleiß unterliegen bzw. folgende Teile als Verbrauchsmaterialien benötigt werden.

Kategorie	Beispiel
Verschleißteile*	Keilriemen, Walze
Verbrauchsmaterial/ Verbrauchsteile*	
Fehlteile	

* nicht zwingend im Lieferumfang enthalten!

Bei Mängel oder Fehlern bitten wir Sie, den Fehlerfall im Internet unter www.isc-gmbh.info anzumelden. Bitte achten Sie auf eine genaue Fehlerbeschreibung und beantworten Sie dazu in jedem Fall folgende Fragen:

- Hat das Gerät bereits einmal funktioniert oder war es von Anfang an defekt?
- Ist Ihnen vor dem Auftreten des Defektes etwas aufgefallen (Symptom vor Defekt)?
- Welche Fehlfunktion weist das Gerät Ihrer Meinung nach auf (Hauptsymptom)?
Beschreiben Sie diese Fehlfunktion.

Garantiekunde

Sehr geehrte Kundin, sehr geehrter Kunde,
unsere Produkte unterliegen einer strengen Qualitätskontrolle. Sollte dieses Gerät dennoch einmal nicht einwandfrei funktionieren, bedauern wir dies sehr und bitten Sie, sich an unseren Servicedienst unter der auf dieser Garantiekarte angegebenen Adresse zu wenden. Gerne stehen wir Ihnen auch telefonisch über die angegebene Servicrufnummer zur Verfügung. Für die Geltendmachung von Garantieansprüchen gilt folgendes:

1. Diese Garantiebedingungen regeln zusätzliche Garantieleistungen. Ihre gesetzlichen Gewährleistungsansprüche werden von dieser Garantie nicht berührt. Unsere Garantieleistung ist für Sie kostenlos.
2. Die Garantieleistung erstreckt sich ausschließlich auf Mängel am Gerät, die nachweislich auf einem Material- oder Herstellungsfehler beruhen und ist nach unserer Wahl auf die Behebung solcher Mängel am Gerät oder den Austausch des Gerätes beschränkt.
Bitte beachten Sie, dass unsere Geräte bestimmungsgemäß nicht für den gewerblichen, handwerklichen oder beruflichen Einsatz konstruiert wurden. Ein Garantievertrag kommt daher nicht zustande, wenn das Gerät innerhalb der Garantiezeit in Gewerbe-, Handwerks- oder Industriebetrieben verwendet wurde oder einer gleichzusetzenden Beanspruchung ausgesetzt war.
3. Von unserer Garantie ausgenommen sind:
 - Schäden am Gerät, die durch Nichtbeachtung der Montageanleitung oder aufgrund nicht fachgerechter Installation, Nichtbeachtung der Gebrauchsanleitung (wie durch z.B. Anschluss an eine falsche Netzspannung oder Stromart) oder Nichtbeachtung der Wartungs- und Sicherheitsbestimmungen oder durch Aussetzen des Geräts an anomale Umweltbedingungen oder durch mangelnde Pflege und Wartung entstanden sind.
 - Schäden am Gerät, die durch missbräuchliche oder unsachgemäße Anwendungen (wie z.B. Überlastung des Gerätes oder Verwendung von nicht zugelassenen Einsatzwerkzeugen oder Zubehör), Eindringen von Fremdkörpern in das Gerät (wie z.B. Sand, Steine oder Staub, Transportschäden), Gewaltanwendung oder Fremdeinwirkungen (wie z. B. Schäden durch Herunterfallen) entstanden sind.
 - Schäden am Gerät oder an Teilen des Geräts, die auf einen gebrauchsgemäßen, üblichen oder sonstigen natürlichen Verschleiß zurückzuführen sind.
4. Die Garantiezeit beträgt 24 Monate und beginnt mit dem Kaufdatum des Gerätes. Garantieansprüche sind vor Ablauf der Garantiezeit innerhalb von zwei Wochen, nachdem Sie den Defekt erkannt haben, geltend zu machen. Die Geltendmachung von Garantieansprüchen nach Ablauf der Garantiezeit ist ausgeschlossen. Die Reparatur oder der Austausch des Gerätes führt weder zu einer Verlängerung der Garantiezeit noch wird eine neue Garantiezeit durch diese Leistung für das Gerät oder für etwaige eingebaute Ersatzteile in Gang gesetzt. Dies gilt auch bei Einsatz eines Vor-Ort-Services.
5. Für die Geltendmachung Ihres Garantieanspruches melden Sie bitte das defekte Gerät an unter: www.isc-gmbh.info. Ist der Defekt des Gerätes von unserer Garantieleistung erfasst, erhalten Sie umgehend ein repariertes oder neues Gerät zurück.

Selbstverständlich beheben wir gegen Erstattung der Kosten auch gerne Defekte am Gerät, die vom Garantiumfang nicht oder nicht mehr erfasst sind. Dazu senden Sie das Gerät bitte an unsere Serviceadresse.

Für Verschleiß-, Verbrauchs- und Fehlteile verweisen wir auf die Einschränkungen dieser Garantie gemäß den Service-Informationen dieser Bedienungsanleitung.

ISC GmbH · Eschenstraße 6 · 94405 Landau/Isar (Deutschland)

09951 / 95 920 + Durchwahl:			
Allgemeine Fragen	-00	Klima / Heizen / Entfeuchten	-30
Stromerzeuger	-05	Werkzeugtechnik - Handgeführt	-35
Gartentechnik - Benzin	-10	Werkzeugtechnik - Stationär	-40
Gartentechnik - Elektro	-15	Fragen zur Rechnung	-50
Gartentechnik - Akku	-20	Reparaturanfragen	-60
Gewächshaus / Metallgerätehaus	-25		

Telefax: 01805 / 835 830 (Festnetz: 14 ct/min, Mobilfunk max.: 42 ct/min)

E-Mail: info@isc-gmbh.info · Internet: www.isc-gmbh.info

iSC GmbH · Eschenstraße 6 · 94405 Landau/Isar (Deutschland)

Niebezpieczeństwo!

Podczas użytkowania urządzenia należy przestrzegać wskazówek bezpieczeństwa w celu uniknięcia zranień i uszkodzeń. Z tego względu proszę dokładnie zapoznać się z instrukcją obsługi/ wskazówkami bezpieczeństwa. Proszę zachować instrukcję i wskazówki, aby można było w każdym momencie do nich wrócić. W razie przekazania urządzenia innej osobie, proszę wręczyć jej również instrukcję obsługi/ wskazówki bezpieczeństwa. Nie odpowiadamy za wypadki i uszkodzenia zaistniałe w wyniku nieprzestrzegania niniejszej instrukcji i wskazówek bezpieczeństwa.

1. Wskazówki bezpieczeństwa

Właściwe wskazówki bezpieczeństwa znajdują się w załączonym zeszycie!

Niebezpieczeństwo!**Przeczytać wszystkie wskazówki**

bezpieczeństwa i instrukcję. Nieprzestrzeganie instrukcji i wskazówek bezpieczeństwa może wywołać porażenia prądem, niebezpieczeństwo pożaru lub ciężkie zranienia. **Proszę zachować na przyszłość wskazówki bezpieczeństwa i instrukcję.**

Wyjaśnienie piktogramów (Rys. 20)

A = Uwaga!

Przed uruchomieniem urządzenia przeczytać instrukcję obsługi.

B = Zachować bezpieczną odległość od osób trzecich i zwierząt.

C = Ostrożnie, ostre zęby

Rotacja zębów trwa jeszcze po wyłączeniu - przed pracami przeglądowymi lub w przypadku uszkodzenia przewodu, należy wyciągnąć wtyczkę z gniazda.

D = Nosić naszniki i okulary ochronne.

E = Kabel zasilający utrzymywać z dala od wałka.

2. Opis urządzenia i zakres dostawy**2.1 Opis urządzenia (rys. 1/2)**

1. Włacznik/ Wyłacznik
2. Blokada włącznika
3. Kabel zasilający
4. Uchwyt antynaprężeniowy do kabla
5. Górna część uchwytu
6. Dolna część uchwytu
7. Obsada uchwytu
8. Ustawienie głębokości
9. Kosz na odpadki
10. Kłapa otworu wyrzutowego
11. Rama kosza na odpadki
12. Klamerki do mocowania kabla
13. Śruby mocujące uchwytu
14. Śruby mocujące uchwyt
15. Wałek

2.2 Zakres dostawy

Prosimy sprawdzić na podstawie podanego zakresu dostawy czy produkt jest kompletny. Jeżeli stwierdzono brak części, prosimy zwrócić się w ciągu 5 dni roboczych od zakupu produktu do naszego centrum serwisowego lub punktu zakupu urządzenia przedstawiając dowód zakupu. Prosimy wziąć pod uwagę umieszczoną w informacjach serwisowych na końcu tej instrukcji tabelę świadczeń gwarancyjnych.

- Otworzyć opakowanie i ostrożnie wyciągnąć urządzenie.
- Zdjąć opakowanie oraz zabezpieczenia do transportu (jeśli jest).
- Sprawdzić, czy dostawa jest kompletna.
- Sprawdzić, czy urządzenie i wyposażenie dodatkowe nie zostały uszkodzone w transporcie.
- W razie możliwości zachować opakowanie, aż do upływu czasu gwarancji.

Niebezpieczeństwo!

Urządzenie i opakowanie nie są zabawkami! Dzieci nie mogą bawić się częściami z tworzywa sztucznego, folią i małymi elementami! Niebezpieczeństwo połknięcia i uduszenia się!

- Instrukcją oryginalną
- Wskazówkami bezpieczeństwa

3. Użycie zgodne z przeznaczeniem

W zależności od celu zastosowania urządzenie może być używane jako wertykulator lub aerator, wymiana wałka następuje za pomocą małych uchwytów. Za pomocą wałka wertykulatora wyrwany jest z podłoża mech i chwasty razem z korzeniami i podłoże zostaje spulchnione. Dzięki temu trawnik może lepiej przyjąć środki odżywcze i zostać wyczyszczony. Polecamy wertykulować trawnik wiosną (kwiecień) i jesienią (październik). Za pomocą walca aeratora górna powierzchnia trawnika zostaje zebrana, dzięki czemu woda może lepiej spływać i ułatwiony jest pobór tlenu. Prace z aeratorem przeprowadzać według potrzeb podczas całego okresu wzrostu trawy.

Wertykulator jest przeznaczony do użytku w ogródkach przydomowych i hobbystycznych.

Jako urządzenie przeznaczone do użytku domowego i hobbystycznego, zakłada się, że praca nim nie przekracza 10 godzin rocznie i służy do pielęgnacji trawników. Urządzenie nie jest przeznaczone do pielęgnacji powierzchni zielonych w miejscach publicznych, parkach, ośrodkach sportowych, w rolnictwie i leśnictwie.

Przestrzeżenie zasad użytkowania wymienionych przez producenta w instrukcji jest warunkiem prawidłowej pracy wertykulatora. Instrukcja zawiera również warunki i wskazówki dotyczące konserwacji, pielęgnacji i przygotowania do użycia. Uwaga! W związku z zagrożeniem zranienia użytkownika nigdy nie używać wertykulatora do przycinania żywopłotów, krzaków, zasieków, jako rozdrabniarki do gałęzi i żywopłotów. Nie należy również używać wertykulatora jako glebogryzarki czy do wyrównywania terenu (np. niwelowania krecich kopców).

Ze względów bezpieczeństwa wertykulator nie może być używany jako agregat napędowy dla innych urządzeń i zespołów narzędzi jakiegokolwiek rodzaju, jeżeli już, to tylko dla tych wyraźnie dozwolonych przez producenta.

Urządzenie używać tylko zgodnie z jego przeznaczeniem. Każde użycie, odbiegające od opisanego w niniejszej instrukcji jest niezgodne z przeznaczeniem urządzenia. Za powstałe w wyniku niewłaściwego użytkowania szkody lub zranienia odpowiedzialność ponosi użytkownik/ właściciel, a nie producent.

Proszę pamiętać o tym, że nasze urządzenie nie jest przeznaczone do zastosowania zawodowego, rzemieślniczego lub przemysłowego. Umowa gwarancyjna nie obowiązuje, gdy urządzenie było stosowane w zakładach rzemieślniczych, przemysłowych lub do podobnych działalności.

4. Dane techniczne

Napięcie sieciowe: 230 V ~ 50 Hz
 Pobór mocy: 1200 W
 Szerokość robocza: 31 cm
 Liczba noży: 8 podwójnych noży
 Liczba zębów: 42
 Ustawienie głębokości -3 / 3 / 7 / 9 mm
 Poziom ciśnienia akustycznego LpA: ... 85 dB (A)
 Poziom mocy akustycznej LWA: 99 dB (A)
 Wibracje na uchwycie prowadzącym: 2,71 m/s²
 Niepewność K 1,5 m/s²
 Klasa ochrony: II /
 Stopień ochrony IPX4
 Waga 11 kg

Niebezpieczeństwo!

Hałas i wibracje

Hałas i wibracje zostały zmierzone zgodnie z normą EN ISO 3744: 1995, EN ISO 11201: 1995, EN 1033:1995.

Ograniczać powstawanie hałasu i wibracji do minimum!

- Używać wyłącznie urządzeń bez uszkodzeń.
- Regularnie czyścić urządzenie.
- Dopasować własny sposób pracy do urządzenia.
- Nie przeciążać urządzenia.
- W razie potrzeby kontrolować urządzenie.
- Nie włączać urządzenia, jeśli nie będzie używane.
- Nosić rękawice ochronne.

Ostrożnie!

Pozostałe zagrożenia

Także w przypadku, gdy to elektronarzędzie będzie obsługiwane zgodnie z instrukcją, zawsze zachodzi ryzyko powstawania zagrożenia. W zależności od budowy i sposobu wykonania tego elektronarzędzia mogą pojawić się następujące zagrożenia:

1. Uszkodzenia słuchu, w przypadku nie stosowania odpowiednich nasłuchiwaczy ochronnych.
2. Negatywny wpływ na zdrowie, w wyniku drgań ramion i dłoni, w przypadku, gdy urządzenie jest używane przez dłuższy czas lub w niewłaściwy sposób i bez przeglądów.

Ostrożnie! Urządzenie to, podczas pracy wytwarza pole elektromagnetyczne. Pole to w określonych warunkach może negatywnie oddziaływać na aktywne lub pasywne implanty. Aby zmniejszyć niebezpieczeństwo poważnych lub śmiertelnych, osobom z implantami medycznymi, przed przystąpieniem do obsługi urządzenia, zaleca się konsultację z lekarzem i producentem implantów medycznych.

5. Przed uruchomieniem

Przed podłączeniem urządzenia należy się upewnić, że dane na tabliczce znamionowej urządzenia są zgodne z danymi zasilania.

Ostrzeżenie!

Przed rozpoczęciem ustawień na urządzeniu zawsze wyciągać wtyczkę z gniazdka.

W momencie dostawy wertykulator jest zdemontowany. Przed użyciem należy zamontować następujące części: worek na resztki i kompletny uchwyt dolny. W celu ułatwienia całkowitego montażu urządzenia należy wykonywać krok po kroku czynności wskazane w instrukcji oraz korzystać z zamieszczonych zdjęć.

Montaż uchwytu (rys. 3 i 4)

Wsunąć uchwyt (rys. 3/poz.7) w przewidziany dla niego otwór (rys. 3) i przymocować go za pomocą śrub zabezpieczających.

Montaż dolnego uchwytu (patrz rys. 5)

- Dolną część uchwytu (rys. 5/poz. 6) nasunąć na osadę uchwytu.
- Za pomocą dołączonych śrub (rys. 6/poz. 13) przymocować do siebie rury.

Montaż górnego uchwytu (Rys. 6-8)

- Tak ustawić górną część uchwytu (rys. 1/ poz. 5), aby otwory w górnej części uchwytu znajdowały się w tym samym miejscu, co otwory dolnej części.
- Za pomocą dołączonych śrub (rys. 2/poz. 13) przymocować do siebie rury.
- Za pomocą uchwytów (rys. 7) przymocować

kabel zasilający do rurek, w taki sposób, aby można było swobodnie otwierać i zamykać otwór wyrzutowy urządzenia (rys. 8/poz. 12). Proszę pamiętać o swobodnym otwieraniu i zamykaniu kłapy otworu wyrzutowego!

Montaż kosza na odpadki (Rys. 9-11)

- Wsunąć jedną część ramy na lkosz w drugą (rys. 9)
- Naciągnąć kosz na metalową ramę (Rys. 10)
- Nakładki gumowe naciągnąć na metalowa ramę (11).
- W celu zawieszenia kosza na urządzeniu, należy podnieść kłapę otworu wyrzutowego jedną ręką (Rys. 12, poz. 10) a drugą ręką, trzymając za uchwyt kosza, zawiesić go od góry na wertykulatorze (Rys. 12).

Przed zawieszeniem kosza należy wyłączyć silnik i poczekać, aż zatrzyma się wałek tnący!

Ustawienie głębokości wertykulacji (Rys. 13)

Głębokość wertykulacji ustawia się za pomocą regulacji głębokości, znajdującej się na przednich kołach. W tym celu wyciągnąć pokrętła regulujące i ustawić w odpowiedniej pozycji= 0/I/II/III.

Uwaga!

Po obydwu stronach musi zostać ustawiona ta sama głębokość wertykulacji.

- 0 = Ustawienie przy transporcie i przewożeniu
- I = Głębokość wertykulacji 3 mm
- II = Głębokość wertykulacji 7 mm
- III = Głębokość wertykulacji 9 mm

Podłączenie do prądu

Urządzenie może być podłączone do każdego gniazdka z prądem zmiennym 230 V. Dozwolone jest jednak tylko gniazdko wtykowe ze stykiem ochronnym, do którego przewidziany jest bezpiecznik wyłącznika bezpieczeństwa 16 A. Poza tym wyłącznik różnicowy (RCD) musi być włączony na max 30 mA.

Przedłużacz

Używać tylko nieuszkodzonych przedłużaczy. Nie przekraczać maksymalnej długości przedłużacza (50m), w przeciwnym wypadku moc silnika zostanie znacząco osłabiona. Średnica przedłużacza musi wynosić min. 3 x 1,5 mm². Przy przedłużaczach stosowanych w czasie pracy wertykulatora często występują uszkodzenia izolacji. Przyczyny takiej sytuacji mogą być następujące:

- pęknięcia izolacji związane ze zesterzeniem

- złamania związane z nieprawidłowym prowadzeniem i mocowaniem przedłużacza

Przedłużacz musi być typu H05RN-F lub lepszy, 3-żyłowy. Przedłużacz musi mieć nadruk zgodny z typem. Należy kupować tylko oznakowane przedłużacze! Wtyczka i złączki przedłużacza muszą być wykonane z gumy i mieć zabezpieczenie bryzgoszczelne. Nie przekraczać maksymalnej długości przedłużacza. Im dłuższy kabel przedłużający tym większa powinna być jego średnica. Przedłużacze i kabel zasilający muszą być regularnie sprawdzane, czy nie wykazują żadnych uszkodzeń. Kontrolę należy przeprowadzać wyłącznie na kablach odłączonych od sieci. W czasie kontroli całkowicie rozwinąć kabel. Sprawdzać również wtyczkę kabla.

6. Obsługa

Podłączyć przewód zasilający do wtyczki (rys.14/ poz. 1) i zabezpieczyć go za pomocą uchwytu odciążającego (rys.14/poz. 2)

Aby uniknąć przypadkowego włączenia wertykulatora, uchwyt (rys.15/poz. 5) wyposażony jest w dwupunktowy włącznik (rys.15/poz.2), który musi zostać przyciśnięty przed przyciśnięciem dzwigni włączającej (rys.15/poz.1).

Puszczenie dzwigni wyłącza wertykulator. Przeprowadzić ta czynność kilkakrotnie, aby upewnić się, że urządzenie funkcjonuje poprawnie. Przed rozpoczęciem prac naprawczo - konserwacyjnych upewnić się, że wał nożowy nie obraca się i urządzenie jest odłączone od sieci.

Niebezpieczeństwo!

Nigdy nie otwierać klapy wyrzutowej podczas pracy silnika. Obracający się wałek może spowodować uszkodzenie ciała. Zawsze mocować klapę wyrzutową dokładnie, klapa zostaje z powrotem zamknięta przez sprężynę zamykającą.

Uchwyt prowadzący wyznacza odstęp bezpieczeństwa pomiędzy obudową a użytkownikiem. Odstęp ten musi być zawsze zachowany. Podczas wertykulacji i zmiany kierunku ruchu urządzenia w zaroślach i na zboczach zaleca się szczególną ostrożność. Zachowywać stabilną postawę ciała, nosić obuwie z antypoślizgową i przyczepną podeszwą

oraz długie spodnie. Wertykulować zawsze w poprzek zbocza.

Nie pracować na zboczach o pochyle powyżej 15°.

Należy być szczególnie ostrożnym podczas poruszania się do tyłu i podczas ciągnięcia wertykulatora, niebezpieczeństwo potknięcia się!

Wskazówki prawidłowej wertykulacji

Wertykulować nakładające się pasma trawnika. Worek na trawę jest przepelniony i należy go opróżnić, jeżeli resztki trawy są wyrzucane pod wertykulator.

Niebezpieczeństwo! Przed zdjęciem kosza należy wyłączyć urządzenie i poczekać, aż zatrzyma się wałek tnący.

W celu zdjęcia worka otworzyć jedną ręką klapę otworu wyrzutowego a drugą zdjąć worek z ramy!

Aby otrzymać idealny wygląd trawnika, należy prowadzić wertykulator po możliwie prostych torach. Tory powinny się między sobą pokrywać na odcinku kilku centymetrów. Częstotliwość wertykulacji zależy przede wszystkim od szybkości wzrostu trawy i stopnia twardości podłoża.

Dolną część obudowy wertykulatora należy utrzymywać w czystości i usuwać odkładające się resztki ziemi i trawy. Odkładające się resztki utrudniają proces załączenia i pogarszają jakość wertykulacji. Na zboczach należy prowadzić wertykulator w poprzek stoku.

Niebezpieczeństwo!

Po wyłączeniu urządzenia wałek tnący obraca się jeszcze przez kilka sekund.

Przed podjęciem jakichkolwiek prac kontrolnych wału nożowego należy wyłączyć silnik. Pamiętać, że wał nożowy kręci się jeszcze kilka sekund po wyłączeniu silnika. Nigdy nie podejmować próby zatrzymania wałka. W przypadku, gdy poruszające się noże natrafią na przeszkodę, wyłączyć wertykulator i odczekać do całkowitego zatrzymania się noży. Następnie skontrolować stan noży. W razie uszkodzenia wał nożowy musi zostać wymieniony (patrz punkt 8.4). Używany przewódów zasilający kłaść na ziemi pod gniazdem lekko zwinięty.

Wertykulować w stronę od gniazdka sieciowego i kabla oraz pilnować, aby kabel zasilający leżał zawsze w zwertykulowanej trawie, zapobiegając najechaniu urządzeniem na przewody.

7. Wymiana przewodu zasilającego

Niebezpieczeństwo!

W razie uszkodzenia przewodu zasilającego, przewód musi być wymieniony przez autoryzowany serwis lub osobę posiadającą podobne kwalifikacje, aby uniknąć niebezpieczeństwa.

8. Czyszczenie, konserwacja i zamawianie części zamiennych

Niebezpieczeństwo!

Przed rozpoczęciem jakichkolwiek prac związanych z czyszczeniem wyciągnąć wtyczkę z gniazdka.

8.1 Czyszczenie

- Urządzenia zabezpieczające, szczeliny powietrza i obudowa silnika powinny być w miarę możliwości zawsze wolne od pyłu i zanieczyszczeń. Urządzenie wycierać czystą ściereczką lub przedmuchać sprężonym powietrzem o niskim ciśnieniu.
- Zaleca się czyszczenie urządzenia bezpośrednio po każdorazowym użyciu.
- Urządzenie czyścić regularnie wilgotną ściereczką z niewielką ilością szarego mydła. Nie używać żadnych środków czyszczących ani rozpuszczalników; mogą one uszkodzić części urządzenia wykonane z tworzywa sztucznego. Należy uważać, aby do wnętrza urządzenia nie dostała się woda. Wniknięcie wody do urządzenia podwyższa ryzyko porażenia prądem.

8.2 Szczotki węglowe

W razie nadmiernego iskrzenia proszę sprawdzić stan szczotek węglowych przez elektryka.

Niebezpieczeństwo! Wymiany szczotek węglowych dokonywać może jedynie elektryk.

8.3 Konserwacja

- Wymianę zużytego lub uszkodzonego wałka tnącego należy zlecić autoryzowanemu serwisowi (patrz adresy na karcie gwarancyjnej).
- Należy pamiętać, aby wszystkie elementy mocujące (śruby, nakrętki itd.) były mocno przykręcone, tak ażeby Państwo mogli bezpiecznie pracować wertykulatorem.
- Oznaczać wertykulator w suchym miejscu.
- Aby zachować długą żywotność wertykulatora wszystkie części ruchome takie jak kółka i osie, powinny być czyszczone i następnie

naoliwione.

- Regularna pielęgnacja wertykulatora zapewnia nie tylko jego długą przydatność i wydajność, lecz także przyczynia się do dokładnego i łatwego obrabiania trawników.
- Na koniec sezonu należy przeprowadzić ogólną kontrolę wertykulatora oraz usunąć zebrane resztki. Przed rozpoczęciem sezonu koniecznie sprawdzić stan urządzenia. W celu naprawy urządzenia zgłosić się do autoryzowanego serwisu (patrz adresy w karcie gwarancyjnej).

8.4 Wymiana wałków (patrz rys 16-19)

Koniecznie nosić rękawice ochronne!

Używać tylko oryginalnych wałków, w przeciwnym wypadku funkcjonowanie urządzenia i bezpieczeństwo przy pracy w tych okolicznościach nie są zagwarantowane. Odkręcić obie śruby imbusowe (rys. 16/poz. A). Podnieść wałek na końcówce i wyciągnąć go w kierunku wskazanym przez strzałki (rys. 17). Nowy wałek wsunąć w kierunku wskazanym przez strzałki (rys. 19) w mocowanie (rys. 18/poz. B) i wcisnąć w uchwyt (rys. 19). Za pomocą obu śrub imbusowych (rys. 16/poz. A) wałek zostanie ponownie przymocowany. Od czasu do czasu nasmarować wieloklin napędowy, aby ułatwić wymianę wałka.

8.5 Zamawianie części wymiennych:

Podczas zamawiania części zamiennych należy podać następujące dane:

- Typ urządzenia
- Numer artykułu urządzenia
- Numer identyfikacyjny urządzenia
- Numer części zamiennej

Aktualne ceny artykułów i informacje znajdują się na stronie: www.isc-gmbh.info

Nr artykułu – wałek tnący 34.055.80

Nr artykułu - wałek aeratora 34.055.70

9. Utylizacja i recykling

Sprzęt umieszczony jest w opakowaniu zapobiegającym uszkodzeniom w czasie transportu. Opakowanie jest surowcem i nadaje się do powtórnego użytku lub do recyklingu. Urządzenie oraz jego osprzęt składają się z różnych rodzajów materiałów, jak np. metal i tworzywa sztuczne. Nie wyrzucać uszkodzonych urządzeń do śmietnika! W celu odpowiedniej utylizacji należy oddać urządzenie do specjalistycznego punktu zbiórki odpadów. Informacji o specjalistycznych punktach zbiórki odpadów udziela administracja komunalna.

10. Możliwe usterki

Błąd	Możliwe przyczyny	Usunięcie
Silnik nie działa	a) brak prądu b) uszkodzony kabel c) uszkodzone połączenie włącznik/wtyczka d) poluzowane mocowania silnika lub kondensatora e) zatkana obudowa	a) sprawdzić przewód i bezpiecznik b) sprawdzić c) przez autoryzowany serwis d) przez autoryzowany serwis e) zmienić ewentualnie głębokość wertykulatorawertykulacji, wyczyścić obudowę aby umożliwić obrót wałka nożowego
Oslabiona moc silnika	a) zbyt twarda powierzchnia b) zatkana obudowa wertykulatora c) mocno zużyte noże	a) skorygować głębokość wertykulacji b) wyczyścić obudowę c) wymienić wały nożowe
Nieprawidłowe napowietrzanie	a) zużyte noże b) nieprawidłowa głębokość wertykulacji	a) wymienić wałek nożowy b) skorygować głębokość wertykulacji
Silnik pracuje, walec nożowy się	a) Zerwany pas zębaty	a) Zgłosić się do autoryzowanego serwisu

Ważna wskazówka! W celu ochrony silnika został on wyposażony w wyłącznik termiczny, który w przypadku przeciążenia wyłącza silnik i po krótkim ochłodzeniu włącza go automatycznie!



Tylko dla krajów Unii Europejskiej

Nie wyrzucać elektronarzędzi do śmieci!

Według europejskiej dyrektywy 2012/19/EG o starych urządzeniach elektrycznych i elektronicznych oraz włączenia ich do prawa krajowego, zużyte elektronarzędzia należy zbierać oddzielnie i oddawać do punktu zbiórki surowców wtórnych.

Alternatywa recyklingu wobec obowiązku zwrotu urządzenia:

Właściciel elektronarzędzi w przypadku przekazania własności, jest zobowiązany, zamiast odesłania, do współudziału we właściwym przetworzeniu. Stare urządzenie może być dostarczone do punktu zbiorczego, który przeprowadza eliminację w myśl krajowego obiegu gospodarczego i ustawy o odpadach. Nie dotyczy to osprzętu i środków pomocniczych załączonych do starego urządzenia, które nie mają części elektrycznych.

Przedruk lub innego rodzaju powielanie dokumentacji wyrobów oraz dokumentów towarzyszących, nawet we fragmentach dopuszczalne jest tylko za wyraźną zgodą firmy iSC GmbH.

Zmiany techniczne zastrzeżone

Informacje serwisowe

Posiadamy partnerów serwisowych we wszystkich krajach wymienionych w tym certyfikacie gwarancji. Odpowiednie dane kontaktowe znajdują Państwo w tym certyfikacie gwarancji. Nasi partnerzy są do Państwa dyspozycji we wszystkich kwestiach serwisowych takich jak naprawa, zamawianie części zamiennych i zużywalnych oraz materiałów eksploatacyjnych.

Należy wziąć pod uwagę, że następujące części tego produktu podlegają normalnemu podczas eksploatacji lub naturalnemu zużyciu bądź że następujące części konieczne są jako materiały eksploatacyjne.

Kategoria	Przykład
Części zużywające się*	Pasek klinowy, wałek
Materiał eksploatacyjny/części eksploatacyjne*	
Brakujące części	

* nie zawsze wchodzi w zakres dostawy!

W przypadku stwierdzenia wad lub błędów prosimy o odpowiednie zgłoszenie na stronie internetowej www.isc-gmbh.info. Prosimy zamieścić dokładny opis błędu oraz odpowiedzieć na poniższe pytania:

- Czy urządzenie na początku działało czy też było uszkodzone od samego początku?
- Czy przed wystąpieniem usterki zwrócili Państwo uwagę na coś szczególnego (oznaki przed usterką)?
- Pod jakim względem urządzenie działa Państwa zdaniem nieprawidłowo (główny objaw)? Prosimy o podanie opisu.

Certyfikat gwarancji

Szanowny kliencie, szanowna klientko!

Nasze produkty podlegają surowej kontroli jakości. Jeżeli mimo to stwierdzą Państwo usterki w funkcjonowaniu urządzenia, przepraszamy za spowodowane niedogodności i prosimy o zwrócenie się do naszego biura serwisowego pod wskazanym na karcie gwarancyjnej adresem. Jesteśmy również do Państwa dyspozycji pod wskazanym numerem telefonu biura serwisowego. Dla spełnienia roszczeń gwarancyjnych obowiązują następujące postanowienia:

1. Poniższe warunki gwarancji obejmują świadczenia w ramach dodatkowej gwarancji. Poprzez udzielenie tej gwarancji przyznane Państwu ustawowo uprawnienia z tytułu rękojmi nie ulegają zmianie. Nasze świadczenia gwarancyjne udzielane są Państwu bezpłatnie.
2. Świadczenie gwarancyjne obejmuje wyłącznie wady urządzenia wynikające w udowodniony sposób z błędów w jego produkcji lub w materiale i ogranicza się do usunięcia powyższych wad bądź wymiany urządzenia, według decyzji producenta.
Prosimy pamiętać o tym, że zgodnie z przeznaczeniem nasze produkty nie zostały skonstruowane do prac w ramach działalności o charakterze gospodarczym, rzemieślniczym bądź profesjonalnym. Tym samym, w przypadku użytku urządzenia podczas okresu gwarancyjnego w zakładach rzemieślniczych, przemysłowych i innej działalności gospodarczej lub eksploatacji pod podobnym obciążeniem postanowienia umowy gwarancyjnej tracą moc.
3. Gwarancji nie podlegają:
 - szkody wynikające z niestosowania się do instrukcji montażu lub nieprawidłowej instalacji, nieprzestrzegania instrukcji obsługi (np. podłączenie do nieprawidłowego napięcia sieciowego lub nieprawidłowego rodzaju prądu), nieprzestrzegania zaleceń odnośnie konserwacji i bezpieczeństwa, oddziaływania anormalnych warunków otoczenia (np. uszkodzenia na skutek upadku urządzenia), jak i szkody powstałe na skutek niedostatecznej konserwacji i pielęgnacji urządzenia.
 - szkody wynikające z niedozwolonego lub nieprawidłowego stosowania urządzenia (np. przeciążenia urządzenia lub stosowanie innych niż zalecane narzędzi i akcesoriów), nieprzestrzegania zaleceń odnośnie konserwacji i bezpieczeństwa, szkody powstałe na skutek ciał obcych w urządzeniu (np. piasek, kamienie, pył lub kurz oraz szkody podczas transportu), stosowania siły przy obsłudze urządzenia lub oddziaływania zewnętrznego (np. uszkodzenia na skutek upadku urządzenia).
 - uszkodzenia urządzenia lub jego części, które powstały na skutek normalnego prawidłowego lub innego naturalnego zużycia.
4. Okres gwarancji wynosi 24 miesiące licząc od dnia kupna urządzenia. Roszczenia gwarancyjne winny być zgłaszane przed upływem dwóch tygodni od momentu stwierdzenia usterki. Po upływie okresu objętego gwarancją wyklucza się możliwość spełnienia roszczeń gwarancyjnych. Naprawa bądź wymiana urządzenia nie powodują przedłużenia okresu gwarancyjnego ani rozpoczęcia biegu nowego okresu gwarancyjnego na zamienione urządzenie ani na zastosowane części zamienne. Obowiązuje to również w przypadku interwencji serwisowej na miejscu.
5. W celu przedstawienia roszczeń gwarancyjnych należy zgłosić uszkodzone urządzenie na następującej stronie: www.isc-gmbh.info. Jeżeli wada objęta jest świadczeniem gwarancyjnym, otrzymają Państwo niezwłocznie naprawione lub nowe urządzenie.

Naturalnie istnieje możliwość usunięcia usterek i wad nieobjętych gwarancją bądź po jej upływie za zwrotem kosztów. W tym celu prosimy przesłać urządzenia na adres naszego biura serwisowego.

W przypadku części zużywających się, materiałów eksploatacyjnych oraz brakujących części zwracamy uwagę na ograniczenia tej gwarancji zgodnie z informacjami serwisowymi zamieszczonymi w tej instrukcji obsługi.

Tehlike!

Yaralanmaları ve hasarları önlemek için aletlerin kullanımında bazı iş güvenliği önlemlerinin alınması gereklidir. Bu nedenle Kullanma Talimatını / Güvenlik Uyarılarını dikkatlice okuyun. İçerdiği bilgilere her zaman ulaşabilmek için kullanma talimatını iyi bir yerde saklayın. Aleti kullanmak için başka kişilere verdiğinizde bu Kullanma Talimatını / Güvenlik Uyarılarını da birlikte verin. Firmamız, kullanma talimatına riayet etmemekten kaynaklanan iş kazaları ve hasarlardan herhangi bir sorumluluk üstlenmez.

1. Güvenlik uyarıları

Güvenlik uyarıları ekteki kitapçıkta bulunur!

Tehlike!

Tüm güvenlik bilgileri ve talimatları okuyunuz. Güvenlik bilgileri ve talimatlarda belirtilen direktiflere aykırı hareket edilmesi sonucunda elektrik çarpması, yangın ve/veya ağır yaralanmalar meydana gelebilir. **Gelecekte kullanmak üzere tüm güvenlik bilgileri ve talimatları saklayın.**

Makine üzerindeki uyarı etiketlerinin açıklaması (bkz. Şekil 20)

A = Dikkat!

Makineyi kullanmadan önce Kullanma Talimatını okuyunuz.

B = Üçüncü (insan ve hayvanlar) şahısları makinenin tehlikeli bölümünden uzak tutunuz.

C = Keskin bıçaklar. Makine kapatıldıktan sonra da bıçakların dönmesi devam eder - bakım, temizleme çalışmalarından önce veya kablo hasar gördüğünde elektrik kablosunun fişini prizden çıkarın.

D = Kulaklık ve iş gözlüğü takın.

E = Elektrik kablosunu bıçaklardan uzak tutunuz.

2. Alet açıklaması ve sevkiyatın içeriği**2.1 Alet açıklaması (Şekil 1/2)**

1. Açık/Kapalı şalteri
2. Çalıştırma blokajı
3. Elektrik kablosu
4. Kablo çekme yükü azaltması
5. Üst dümen takımı
6. Alt dümen takımı
7. Dümen takımı tutma elemanı

8. Derinlik ayarı
9. Toplama torbası
10. Dışarı atma kapağı
11. Toplama torbası çerçevesi
12. Kablo bağlantı mandalları
13. Dümen takımı bağlantı civatası
14. Dümen emniyetleme civatası
15. Fan merdanesi

2.2 Sevkiyatın içeriği

Satın almış olduğunuz ürünün eksik parçası olup olmadığını sevkiyatın içeriği listesi ile kontrol edin. Herhangi bir parçanın eksik olması durumunda ürünü satın aldıktan sonra en geç 5 iş günü içinde geçerli fiş veya faturayı ibraz ederek servis merkezine veya aleti satın aldığınız mağazaya başvurun. Bu konuda kullanma talimatının sonunda bulunan servis bilgilerindeki garanti hizmetleri tablosunu dikkate alınız.

- Ambalajı açın ve aleti dikkatlice ambalajın içinden çıkarın.
- Ambalaj malzemelerini ve ambalaj ve transport emniyetlerini sökün (bulunması halinde).
- Ambalaj içindeki parçaların eksik olup olmadığını kontrol edin.
- Alet ve aksesuar parçalarının transport esnasında hasar görüp görmediğini kontrol edin.
- Garanti süresi doluncaya kadar mümkün olduğunda ambalaj malzemelerini saklayın.

Tehlike!

Alet ve ambalaj malzemeleri oyuncak değildir! Çocukların plastik poşet, folyo ve küçük parçalar ile oynaması yasaktır! Çocukların küçük parçaları yutma ve poşetler nedeniyle boğulma tehlikesi vardır!

- Orijinal Kullanma Talimatı
- Güvenlik Uyarıları

3. Kullanım amacına uygun kullanım

Kullanım amacına bağlı olarak makine, çim havalandırıcısı veya fan olarak kullanılabilir, makineyi bu farklı çalışma amaçlarında kullanabilmek için silindirik kolay bir şekilde ilgili çalışma türü için değiştirilebilir. Çim havalandırma çalışmasında, yosun ve yabancı otlar kökleri ile birlikte topraktan koparılıp çıkarılarak toprağın havalandırılması sağlanır. Böylece çim, besleyici maddeleri daha iyi derecede alabilir ve aynı zamanda temizlenmiş olur. Çimi ilkbahar (Nisan) ve sonbaharda (Ekim)

havalandırmanızı tavsiye ederiz. Fan silindiri ile çalışıldığında çimin yüzeyi çizilir, böylece su daha iyi akabilir ve oksijen alımı kolaylaştırılır. Çimleri gerekliliğe göre tüm büyüme süreci boyunca havalandırın.

Çim havalandırıcısı, ev ve hobi işlerinde özel kullanım için tasarlanmıştır.

Özel ev ve hobi bahçelerindeki kullanım olarak, çim havalandırıcısı ile yılda genelde 10 saati aşmayan çalışmalar kastedilmiştir. Bu çalışmalar genellikle ev ve hobi bahçelerindeki ot ve çim alanlarının bakımında yapılan çalışmalar olup kamuya açık alanlar, parklar, spor kompleksleri, tarım ve orman işletmelerindeki kullanımları kapsamaz.

Çim havalandırıcısının kullanım amacına uygun kullanılması için üretici firma tarafından makine ile birlikte gönderilen Kullanma Talimatının okunması ve içerdiği talimatların yerine getirilmesi şarttır. Kullanma Talimatında ayrıca işletme, bakım ve onarım koşulları da açıklanmıştır.


Dikkat! Kullanıcının yaralanmasına sebep olacağından çim havalandırıcısı, çalı ve dal artıklarının öğütülmesi işleminde kullanılması yasaktır. Çim havalandırıcısı ayrıca, örneğin köstebek yuvalarının düzeltilmesi işlemi gibi arazi üzerindeki pürüzlerin giderilmesi işleminde motorlu çapa olarak da kullanılması yasaktır.

İş güvenliği sebeplerinden dolayı üretici firmanın izin verdiği durumlar dışında çim havalandırıcısının her türlü başka iş makinelerini ve aparatlarını tahrikleme için kullanılması da yasaktır.

Makine yalnızca kullanım amacına göre kullanılacaktır. Kullanım amacının dışındaki tüm kullanımlar makinenin kullanılması için uygun değildir. Bu tür kullanım amacı dışındaki kullanımlardan kaynaklanan hasar ve yaralanmalarda, yalnızca kullanıcı/işletici sorumlu olup üretici firma sorumlu tutulamaz.

Lütfen cihazlarımızın ticari, zanaatkarlar veya endüstriyel kullanım için uygun olmadığını ve bu kullanımlar için tasarlanmadığını dikkate alın. Aletin ticari, zanaatkarlar veya endüstriyel veya benzer kullanımlarda kullanılmasından kaynaklanan hasarlar garanti kapsamına dahil değildir.

4. Teknik özellikler

Şebeke gerilimi:	230 V ~ 50Hz
Güç:	1200 W
Çalışma genişliği:	31 cm
Bıçak sayısı:	8 çift bıçak
Pençe sayısı:	42
Derinlik ayarı:	-3 / 3 / 7 / 9 mm
Ses basınç seviyesi LpA:	85 dB(A)
Ses güç seviyesi LWA:	99 dB(A)
Gövde titreşimi:	2,71 m/s ²
Sapma K	1,5 m/s ²
Koruma sınıfı:	II / 
Koruma türü:	IPX4
Ağırlık	11 kg

Tehlike!

Ses ve titreşim

Gürültü ve titreşim değerleri EN ISO 3744:1995, EN ISO 11201:1995 und EN 1033:1995 normlarına göre ölçülmüştür.

Makineden kaynaklanan gürültü ve titreşim oluşmasını asgariye indirin!

- Sadece hasarlı ve arızalı olmayan aletler kullanın.
- Aletlerin düzenli olarak bakımını yapın ve temizleyin.
- Çalışma tarzınızı alete göre ayarlayın.
- Aletlerinize aşırı yüklenmeyin.
- Gerektiğinde arızalı aletin kontrol edilmesini sağlayın.
- Aleti kullanmadığınızda kapatın.
- İş eldiveni takın.

Dikkat!

Kalan riskler

Bu elektrikli aleti, kullanma talimatına uygun şekilde kullansanız dahi yine de bazı riskler mevcut kalır. Bu elektrikli aletin yapı türü ve modeli itibari ile aşağıda açıklanan tehlikeler meydana gelebilir:

1. Uygun bir kulaklık takılmadığında işitme hasarlarının oluşması.
2. Elektrikli alet uzun süre kullanıldığında veya talimatlara göre kullanılmadığında veya bakımı düzgün şekilde yapılmadığında el-kol titreşiminden kaynaklanan sağlık hasarlarının oluşması.

Dikkat! Bu makine işletim esnasında elektromanyetik alan oluşturur. Bu alan bazı durumlarda aktif veya pasif medikal implantları etkileyebilir. Ciddi tehlikeleri veya hayati derecedeki yaralanmaları azaltmak için, vücudunda medikal implant bulunan kişilerin bu makineyi kullanmadan önce doktoruna ve üretici firmaya başvurmalarını tavsiye ederiz.

5. Çalıştırmadan önce

Makineyi elektrik şebekesine bağlamadan önce makinenin tip etiketi üzerinde belirtilen değerlerin elektrik şebekesi değerleri ile aynı olup olmadığını kontrol edin.

İkaz!

Makine üzerinde ayar işlemi yapmadan önce daima fişi prizden çıkarın.

Çim havalandırıcısı demonte edilmiş şekilde sevk edilir. Çim havalandırıcısını kullanmadan önce komple dümen takımı ve toplama torbası monte edilecektir. Montaj işleminde kullanma talimatında açıklanan çalışmaları sırasıyla takip edin ve montajı kolay şekilde gerçekleştirebilmeniz için açıklamaların yanındaki şekillere bakınız.

Dümen Takımı Tutma Elemanının Montajı (bkz. Şekil 3 ve 4)

Dümen takımı tutma elemanını (Şekil 3/Poz. 7) öngörülen deliklere takınız (Şekil 3). Ve tutma elemanını emniyetleme civataları ile bağlayınız (Şekil 4/Poz. 14).

Alt Dümen Takımının Montajı (bkz. Şekil 5)

- Alt dümen takımı (Şekil 5/Poz. 6) dümen takımı tutma elemanının üzerine geçirilecektir.
- Makine ile birlikte gönderilmiş olan civatalar (Şekil 6/Poz. 13) ile boruları birbirine bağlayın.

Üst Dümen Takımının Montajı (bkz. Şekil 6-8)

- Üst dümen takımını (Şekil 1/Poz. 5), üst dümen takımı delikleri ile alt dümen takımı delikleri aynı hizada olacak şekilde pozisyonlayın.
- Makine ile birlikte gönderilmiş olan civatalar (Şekil 2/Poz. 13) ile boruları birbirine bağlayın.
- Kablo tutma elemanı (Şekil 7) ile elektrik kablosunu dümenin borularına sabitleyin ve bağlama esnasında dışarı atma kapağının açılabilir ve kapatılabilir olmasına dikkat edin (Şekil 8/Poz. 12).

Dışarı atma kapağının kolay açılabilir ve kapatılabilir olmasına dikkat edin!

Çim Toplama Torbasının Montajı (bkz. Şekiller 9-11)

- Her iki çerçeve parçasını iç içe geçirin (Şekil 9)
- Tutma torbasını metal çerçeve üzerine çekin (Şekil 10)
- Lastik kanatlarını metal çerçeve üzerine geçirin (Şekil 11)
- Toplama torbasını havalandırıcısının üzerine asabilmek için dışarı atma kapağını (Şekil 12/Poz. 10) bir eliniz ile kaldırmanız ve diğer eliniz ile toplama torbasını sapından tutarak üst taraftan asmanız gerekmektedir (Şekil 12).

Tehlike!

Tutma torbasını yerine asmanız için motorun kapalı olması ve bıçak silindirisinin dönmemesi gerekir!

Havalandırma derinliğinin ayarlanması (bkz. Şekil 13)

Havalandırma derinliği her iki ön tekerlekte bulunan ayarlama mekanizması ile ayarlanır. Ayarlamayı yapabilmek için ayarlama civatasını dışarı çekin, sonra 0/ I / II / III ayar pozisyonlarından birine ayarlayabilmek için sağa veya sola getirin.

Daima iki tarafta da aynı havalandırma derinliği ayarlanacaktır!

- 0 = Sürüş/ veya transport ayarı
- I = Havalandırma derinliği 3 mm
- II = Havalandırma derinliği 7 mm
- III = Havalandırma derinliği 9 mm

Elektrik bağlantısı

Çim havalandırıcısı her prize (230 Volt alternatif akım) bağlanabilir. Fakat kullanılacak priz, 16A sigorta ve max. 30 mA hata akım koruma şalteri (RCD) ile donatılmış priz olacaktır!

Elektrik kablosu

Daima hasarlı olmayan elektrik kablosu kullanın. Makinenin çalıştırılması için gerekli olan elektrikli kablo fazla uzun olmamalıdır (max. 50m). Kullanılacak elektrik kablosu aşırı uzun olduğunda elektrik motorunun gücü azalacaktır. Kullanılacak elektrik kablosunun kesiti 3 x 1,5mm olmalıdır. Çim havalandırıcısının elektrik kablolarında genellikle izolasyon hasarları oluşur.

Oluşan bu hasarların sebebi şunlardır:

- Kablonun üzerinden geçme nedeniyle oluşan kesik yerleri
- Elektrik kablosu kapı veya pencere altından

- geçtiğinde ezilme yerleri
- İzolasyonun eskimesi nedeniyle çatlaklar oluşur
- Elektrik kablosu yönetmeliklere uygun şekilde bağlanmadığından veya korunmadığından bükülme yerleri oluşur

Kullanılacak elektrik kablosu en az H05RN-F tipi ve 3 telli olmalıdır. Elektrik kablosunun üzerinde tip işaretinin bulunması zorunludur. Sadece üzerinde tip işareti bulunan elektrik kablolarını satın alınız! Elektrik kablosunun fiş ve kuplaj kutuları lastik malzemeden olmalı ve suya karşı korunmuş olmalıdır. Elektrik kablosu çok uzun olmamalıdır. Aşırı uzun elektrik kabloları daha geniş kablo kesitine sahip olmalıdır.

Elektrik kablosu ve bağlantı elemanlarının hasarlı olup olmadığı düzenli olarak kontrol edilmelidir. Makinenin kontrol işlemi esnasında gerilim beslemesinin kapalı olmasına dikkat edin. Makineyi çalıştırmadan önce makaraya sarılmış olan elektrik kablosunu tamamen makaradan boşaltın. Elektrik kablosu, fiş ve kuplaj kutularında hasar, bükülme ve ezilme olup olmadığını kontrol ediniz

6. Çalıştırma

Makinenin kablosunu fişe (Şekil 14 / Poz. 1) takın kabloyu kablo çekme yükü azaltması (Şekil 14/ Poz. 2) ile emniyet altına alın.

Çim havalandırıcısının istenmeden çalıştırılmasını engellemek için dümende (Şekil 15/Poz. 5) iki kumanda noktalı şalter (Şekil 15/ Poz. 2) bulunur ve çalıştırma şalterine (Şekil 15/Poz. 1) basılmadan önce bu iki kumanda noktalı şaltere basılacaktır. Çalıştırma şalteri bırakıldığında havalandırıcı durur.

Makineyi kolayca kullanabilmeyi öğrenmek ve makinenin doğru şekilde çalışmasını sağlamak için bu işlemi birkaç kez tekrarlayın. Makine üzerinde onarım ve bakım çalışması yapmadan önce bıçağın dönmemesi ve elektrik bağlantısının kesilmesi gerekmektedir.

Tehlike!

Çim toplama torbası boşaltılırken ve motor daha çalışırken atık dışarı atma kapağını kesinlikle açmayınız. Dönmekte olan bıçak yaralanmalara sebep olabilir.

Atık dışarı atma kapağını daima itinalı şekilde takın. Torba bir yay yardımı ile „Kapalı“-pozisyona geri getirilir!

Bıçak gövdesi ile kullanıcı arasındaki emniyet mesafesi daima yerine getirilecektir. Bu mesafe dümen gövdesi ile belirlenmiştir. Çim havalandırma işlemi esnasında, eğimli arazilerde ve çalılık bölümlerde makinenin yönünü değiştirirken çok dikkatli olunuz. Sağlam durmaya dikkat ediniz, kaymayan ve zemini kavrayan taban özelliğine sahip ayakkabı ve uzun pantolon giyin. Eğimli arazide çim havalandırma işlemi yaparken daima eğime paralel yani eğimin enine doğru çalışın. İş güvenliği sebeplerinden dolayı eğimi 15 dereceden fazla olan arazilerde çim havalandırma işleminin çim havalandırma makinesi ile yapılması yasaktır.

Çim havalandırıcısını geri yöne hareket ettirenken ve kendinize doğru çekerken çok dikkatli olun. Ayağınız dolanarak düşme tehlikesi vardır!

Doğru Çim Havalandırma Kuralları

Çim havalandırma işleminde işlenmemiş yer kalmaması için üst üste kesim yapılması tavsiye edilir. Kesilen alanın temiz bir görünüm sergilemesi için çim havalandırıcısını mümkün olduğunca düz yönde hareket ettirin. Burada işleme hattı bir sonraki işleme hattı ile birkaç santimetre üst üste gelmelidir. Böylece işlenmemiş şeritlerin kalması önlenir.

İşlenen alan üzerinde çim artıkları kalmaya başladığında çim toplama torbası dolmuş demektir ve boşaltılması gerekir.

Tehlike! Toplama torbasını sökmeden önce motoru durdurun ve bıçak silindirisinin durmasını bekleyin!

Çim toplama torbasını sökerken bir elinizle atık dışarı atma kapağını kaldırın ve diğer eliniz ile torbayı sapından tutarak çıkarın!

Çimlerin hangi sıklıkta havalandırılacağı çim büyüme hızına ve toprağın sertlik derecesine bağlıdır. Çim havalandırma makinesi gövdesinin alt tarafını temiz tutun ve çim artıklarını mutlaka temizleyin. Çim artıkları çalıştırma işlemi zorlaştırır ve havalandırma kalitesini etkiler.

Eğimli arazilerde havalandırma işlemi yönü eğimin enine doğru olmalıdır.

Bıçak silindiri üzerinde herhangi bir kontrol işlemi yapmadan önce motoru durdurun.

Tehlike!

Motor durdurulduktan sonra bıçağın birkaç saniye daha dönmeye devam edeceğine dikkat edin. Kesinlikle bıçağı elden durdurmayı denemeyin.

Dönmekte olan bıçak herhangi bir cisme çarptığında çim havalandırıcısını durdurun ve bıçağın tamamen durmasını bekleyin. Bıçak tamamen durduktan sonra bıçak ve bıçak tutma elemanının durumunu kontrol edin. Bu elemanların hasar görmesi durumunda değiştirilecektir (bkz. Madde 8.4). Kullanacağınız elektrik kablosunu prizden önüne halka şeklinde koyun. Çim havalandırma işlemini yaparken prizden uzaklaşarak hareket edin ve elektrik kablosunun, makine ile üzerinden geçmeyi engellemek için daima kesilmiş olan çimin üzerinde bulunmasına dikkat edin.

7. Elektrik kablosunun değiştirilmesi

Tehlike!

Bu aletin elektrik kablosu hasar gördüğünde oluşabilecek herhangi bir tehlikenin önlenmesi için kablo, üretici firma veya yetkili servis veya uzman bir personel tarafından değiştirilecektir.

8. Temizleme, Bakım ve Yedek Parça Siparişi

Tehlike!

Temizlik çalışmalarından önce elektrik kablosunu prizden çıkarın.

8.1 Temizleme

- Koruma tertibatı, havalandırma delikleri ve motor gövdesini mümkün olduğunca toz ve kirden temiz tutun. Aleti temiz bir bez ile silin veya düşük basınçlı hava ile üfleyerek temizleyin.
- Aleti kullandıktan hemen sonra temizlemenizi tavsiye ederiz.
- Aleti düzenli olarak nemli bir bezle ve sıvı sabunla temizleyin. Temizleme deterjanı veya solvent malzemesi kullanmayınız, bu malzemeler aletin plastik parçalarına zarar verebilir. Cihazın içine su girmemesine dikkat edin. Elektrikli aletin içine su girmesi elektrik çarpması riskini yükseltir.

8.2 Kömür fırçalar

Aşırı kıvılcım oluştuğunda kömür fırçaların elektrikli uzman personel tarafından kontrol edilmesini sağlayın.

Tehlike! Kömür fırçalar ancak elektrikli uzman personel tarafından değiştirilmelidir.

8.3 Bakım

- Aşınmış veya hasarlı bıçak silindiri uzman bir personel tarafından değiştirilecektir (ilgili adres Garanti Belgesinde bulunur).
- Çim havalandırma makinesi ile güvenli şekilde çalışabilmeniz için bağlantı elemanlarının (civata, somun, vs.) tümünün daima sıkı şekilde bağlı olmasını sağlayın.
- Çim havalandırma makinesini kuru bir yerde saklayınız.
- Makinenin uzun ömürlü olması için tüm civatalar, tekerlek ve dingiller temizlenecek ve yağlanacaktır.
- Çim havalandırma makinesinin düzenli olarak bakımdan geçirilmesi sadece kullanım ömrünü uzatmakla kalmayacak, aynı zamanda performans kaybını önleyecek çimlerin düzenli ve kolay şekilde havalandırılması sağlayacaktır.
- Sezon sonunda çim havalandırma makinesini genel bir kontrolden geçirin ve birikmiş olan tüm artıkları temizleyin. Sezon başlangıcından önce havalandırma makinesinin durumunu mutlaka kontrol edin. Onarım çalışmalarının yapılması gerektiğinde firmamızın yetkili Müşteri Hizmetlerine başvurun (ilgili adres Garanti Belgesinde bulunur).

8.4 Bıçak Silindirini Değiştirme (bkz. Şekil 16-19)

Mutlaka iş eldiveni takın!

Sadece orijinal bıçak kullanın, aksi takdirde bıçak fonksiyonu ve çalışma güvenliği garanti edilemez. Her iki alyen civatayı (Şekil 16/Poz. A) sökün. Bıçak silindirini bu ucundan kaldırın ve ok işareti yönünde hareket ettirerek çıkarın (Şekil 17). Yeni bıçak silindirini ok işareti yönünde (Şekil 19) dört köşeli tahrik elemanı üzerine itin (Şekil 18/Poz. B) ve tutma elemanı içine bastırın (Şekil 19). Her iki alyen anahtar ile (Şekil 16/Poz. A) bıçak silindiri tekrar sabitlenir. Dört köşeli tahrik elemanını arada bir gresleyin, böylece silindirlerin değiştirilmesi kolaylaşır.

8.5 Yedek parça siparişi:

Yedek parça siparişi yapılırken şu bilgiler verilmelidir:

- Cihaz tipi
- Cihazın ürün numarası
- Cihazın kod numarası
- İstenilen yedek parçanın yedek parça numarası

Güncel bilgiler ve fiyatlar internette www.isc-gmbh.info sayfasında açıklanmıştır.

Yedek bıçak silindiri Ürün Nr.: 34.055.80

Yedek fan silindiri Ürün Nr.: 34.055.70

9. Bertaraf etme ve geri kazanım

Transport hasarlarını önlemek için alet bir ambalaj içinde sevk edilir. Bu ambalaj hammaddedir ve böylece geri kazanılabilir veya geri kazanım sistemine iade edilebilir. Alet ve aksesuarları örneğin metal ve plastik gibi çeşitli malzemelerden meydana gelir. Arızalı parçaları evsel atıkların atıldığı çöpe atmayın. Alet, yönetmeliklere uygun şekilde bertaraf edilmesi için özel atık toplama merkezlerine teslim edilmelidir. Bu atık toplama merkezlerinin nerede olduğunu yerel yönetimlerden öğrenebilirsiniz.

10. Arıza Arama Planı

Arıza	Olası Sebepleri	Giderilmesi
Motor çalışmıyor	a) Fişe cereyan gelmiyor b) Kablo arızalı c) Şalter fiş kombinezonu arızalı d) Motor veya kondenzatördeki elektrik bağlantıları ayrıldı e) Havalandırma gövdesi tıkalı	a) Kablo ve sigortayı kontrol edin b) Kontrol edin c) Müşteri hizmetleri servisi tarafından d) Müşteri hizmetleri servisi tarafından e) Gerekliğinde havalandırma derinliğini azaltın Bıçağın serbest dönmesini sağlamak için gövdeyi temizleyin
Motorun çalışma kapasitesi zayıflıyor	a) Toprak çok sert b) Bıçak gövdesi tıkalı c) Bıçak aşırı derecede körelmiştir	a) Havalandırma derinliğini düzeltin b) Gövdeyi temizleyin c) Bıçağı değiştirin
Havalandırma işlemi düzensiz	a) Bıçak aşınmıştır b) Havalandırma derinliği yanlış	a) Bıçak silindirini değiştirin b) Havalandırma derinliği düzeltin
Motor çalışıyor, bıçak silindiri dönmüyor	a) Kayış kopmuştur	a) Müşteri hizmetleri servisi tarafından

Dikkat! Motoru aşırı yüklemeye karşı korumak için motor termik şalter ile donatılmıştır. Bu şalter aşırı yüklenmede devre dışı kalır ve motorun kısa bir soğuma safhasından sonra tekrar devreye girer!



Sadece AB Ülkeleri İçin Geçerlidir

Elektrikli cihazları çöpe atmayınız.

Elektrikli ve elektronik aletler ile ilgili 2012/19/AB nolu Avrupa Yönetmeliğince ve ilgili yönetmeliğin ulusal normlara uyarlanması sonucunda kullanılan elektrikli aletler ayrıştırılmış olarak toplanacak ve çevreye zarar vermeyecek şekilde geri kazanım sistemlerine teslim edilecektir.

Kullanılmış Cihazların İadesi Yerine Uygulanacak Geri Dönüşüm Alternatifi:

Kullanılmış elektrikli alet ve cihaz sahipleri bu eşyalarını iade etme yerine alternatif olarak, yönetmelikle uygun olarak çalışan geri dönüşüm merkezlerine vermekle yükümlüdür. Bunun için kullanılan cihaz, ulusal dönüşüm ekonomisi ve atık kanununa göre atıkların artılmasını sağlayan kullanılan cihaz teslim alma yerine teslim edilecektir. Kullanılmış alet ve cihazlara eklenen ve elektrikli sistemi bulunmayan aksesuar ile yardımcı malzemeler bu düzenlemeden muaf tutulur.

Ürünlerinin dokümantasyonu ve evraklarının kısmen olsa dahi kopyalanması veya başka şekilde çoğaltılması, yalnızca iSC GmbH firmasının özel onayı alınmak şartıyla serbesttir.

Teknik değişiklikler olabilir

Servis Bilgileri

Garanti Belgesinde belirttiğimiz ülkelerde uzman servis partnerleri ile birlikte çalışırız, bu partnerlerin irtibat bilgileri Garanti Belgesinde açıklanmıştır. Onarım, yedek parça ve sarf malzemesi ihtiyaçlarında bu partner kuruluşlarımız sizlere memnuniyetle yardımcı olacaktır.

Bu ürünümüzde aşağıda açıklanan parçalar doğal veya kullanımdan kaynaklanan bir aşınmaya maruz kalırlar ve aşağıda açıklanan sarf malzemelerine ihtiyaç duyulur.

Kategori	Örnek
Aşınma parçaları*	Kayış, bıçak
Sarf malzemesi/Sarf parçaları*	
Eksik parçalar	

* sevkiyatın içeriğine dahil olması zorunlu değildir!

Ayıplı mal veya eksik parça söz konusu olduğunda durumu internette www.isc-gmbh.info sayfasına bildirmenizi rica ederiz. Arıza bildiriminizde arızayı ayrıntılı olarak açıklayın ve bunun için aşağıda açıklanan soruları cevaplayın:

- Alet hiç bir kez çalıştı mı yoksa baştan beri mi arızalıydı?
- Arıza meydana gelmeden önce herhangi anormal bir durum dikkatinizi çekti mi (arıza öncesi semptomları)?
- Sizce aletin arızalı ana işlevi nedir (ana semptom)?
Bu işlevi açıklayınız.

Garanti belgesi

Sayın Müşterimiz,

ürünlerimiz üretim esnasında sıkı bir kalite kontrolden geçirilir. Buna rağmen alet veya cihazınız tam doğru şekilde çalışmadığında ve bozulduğunda bu durumdan çok üzgün olduğumuzu belirtir ve bozuk olan aleti Garanti Belgesi üzerinde açıklanan adrese göndermenizi veya aleti satın aldığınız mağazaya başvurmanızı rica ederiz. Garanti haklarından faydalanmak için aşağıdaki kurallar geçerlidir:

1. Bu Garanti koşulları ek Garanti Hizmetlerini düzenler. Kanuni Garanti Haklarınız bu Garanti düzenlemesinden etkilenmez ve saklı kalır. Garanti kapsamında sunduğumuz hizmetler ücretsizdir.
2. Garanti kapsamına sadece malzeme ve üretim hatasından kaynaklanan eksiklik ve ayıplar dahildir. Bu durumlarda garanti hizmetleri sadece arızanın onarımı veya aletin değiştirilmesi ile sınırlıdır. Aletlerimizin ve cihazlarımızın ticari ve endüstriyel kullanım amacı için tasarlanmadığını lütfen dikkate alınız. Bu nedenle aletin ticari ve endüstriyel işletmelerde kullanılması veya benzer çalışmalarda çalıştırılması durumunda Garanti Sözleşmesi geçerli değildir.
3. Garanti kapsamına dahil olmayan durumlar:
 - Montaj talimatına veya yönetmeliklere aykırı yapılan montajlardan ve tesisatlardan kaynaklanan hasarlar, kullanma talimatına riayet etmeme nedeniyle oluşan hasarlar (örneğin yanlış bir şebeke gerilimine veya akım türüne bağlama gibi), kullanım amacına veya talimatlara aykırı kullanımdan kaynaklanan hasarlar veya bakım ve güvenlik talimatlarına riayet edilmemesinden kaynaklanan hasarlar veya aletin anormal çevre koşullarına maruz bırakılması veya bakım ve temizlik çalışmalarının yetersiz olmasından kaynaklanan hasarlar.
 - Kullanım amacına veya talimatlara aykırı kullanımdan kaynaklanan hasarlar (örneğin alete aşırı yüklenme veya kullanımına izin verilmeyen alet veya aksesuar), aletin/cihazın içine yabancı maddenin girmesi (örneğin kum, taş veya toz, transport hasarları), zor kullanma veya harici zorlamalardan kaynaklanan hasarlar (örneğin aşağı düşme nedeniyle oluşan hasar).
 - Kullanıma bağlı oluşan veya diğer doğal aşınma nedeniyle oluşan hasarlar.
4. Garanti süresi 24 aydır ve garanti süresi aletin satın alındığı tarihte başlar. Arızayı tespit ettiğinizde garanti hakkından faydalanma talebi, garanti süresi dolmadan iki hafta önce bildirilmelidir. Garanti süresi dolduktan sonra garanti hakkından faydalanma talebinde bulunulamaz. Aletin onarılması veya değiştirilmesi garanti süresinin uzamasına yol açmaz ayrıca onarılan alet veya takılan parçalar için yeni bir garanti süresi oluşmaz. Bu aynı zamanda yerinde verilen Servis Hizmetleri için de geçerlidir.
5. Garanti hakkından faydalanmak için arızalı aleti www.isc-gmbh.info sayfasına bildirin. Aletin arızası garanti kapsamına dahil olduğunda size en kısa zamanda onarılmış veya yeni bir alet gönderilecektir.

Ayrıca garanti kapsamına dahil olmayan veya garanti süresi dolan arızaları ücreti karşılığında memnuniyetle onarıyoruz. Bunun için aleti lütfen Servis adresimize gönderin.

Aşınma, sarf ve eksik parçalar için bu Kullanma Talimatının servis bilgileri bölümündeki garanti koşullarında belirtilen kısıtlamalara atıfta bulununuz.



Konformitätserklärung


- D** erklärt folgende Konformität gemäß EU-Richtlinie und Normen für Artikel
- GB** explains the following conformity according to EU directives and norms for the following product
- F** déclare la conformité suivante selon la directive CE et les normes concernant l'article
- I** dichiara la seguente conformità secondo la direttiva UE e le norme per l'articolo
- NL** verklaart de volgende overeenstemming conform EU richtlijn en normen voor het product
- E** declara la siguiente conformidad a tenor de la directiva y normas de la UE para el artículo
- P** declara a seguinte conformidade, de acordo com a directiva CE e normas para o artigo
- DK** attesterer følgende overensstemmelse i medfør af EU-direktiv samt standarder for artikel
- S** förklarar följande överensstämmelse enl. EU-direktiv och standarder för artikeln
- FIN** vakuuttaa, että tuote täyttää EU-direktiivin ja standardien vaatimukset
- EE** tõendab toote vastavust EL direktiivile ja standarditele
- CZ** vydává následující prohlášení o shodě podle směrnice EU a norem pro výrobek
- SLO** potrjuje sledečo skladnost s smernico EU in standardi za izdelek
- SK** vydáva nasledujúce prehlásenie o zhode podľa smernice EÚ a noriem pre výrobok
- H** a cikkekhez az EU-irányvonal és Normák szerint a következő konformitást jelenti ki
- PL** deklaruje zgodność wymienionego ponizej artykułu z następującymi normami na podstawie dyrektywy WE.
- BG** декларира съответното съответствие съгласно Директива на ЕС и норми за артикул
- LV** paskaidro šādu atbilstību ES direktīvai un standartiem
- LT** apibūdina šį atitikimą EU reikalavimams ir prekės normoms
- RO** declară următoarea conformitate conform directivei UE și normelor pentru articolul
- GR** δηλώνει την ακόλουθη συμμόρφωση σύμφωνα με την Οδηγία ΕΚ και τα πρότυπα για το προϊόν
- HR** potvrđuje sljedeću usklađenost prema smjernicama EU i normama za artikl
- BIH** potvrđuje sljedeću usklađenost prema smjernicama EU i normama za artikl
- RS** potvrđuje sledeću usklađenost prema smernicama EZ i normama za artikal
- RUS** следующим удостоверяется, что следующие продукты соответствуют директивам и нормам ЕС
- UKR** проголошує про зазначену нижче відповідність виробу директивам та стандартам ЄС на виробі
- MK** ja izjavува следната сообрзност согласно EУ-директивата и нормите за артикли
- TR** Ürünü ile ilgili AB direktifleri ve normları gereğince aşağıda açıklanan uygunluğu belirtir
- N** erklærer følgende samsvar i henhold til EU-direktivet og standarder for artikkel
- IS** Lýsir uppfyllingu EU-reglna og annarra staðla vöru


Elektro-Vertikutierer und Rasenlüfter GC-SA 1231 (Einhell)

- 87/404/EC_2009/105/EC
- 2005/32/EC_2009/125/EC
- 2006/95/EC
- 2006/28/EC
- 2004/108/EC
- 2004/22/EC
- 1999/5/EC
- 97/23/EC
- 90/396/EC_2009/142/EC
- 89/686/EC_96/58/EC
- 2011/65/EC
- 2006/42/EC
- Annex IV
Notified Body:
Notified Body No.:
Reg. No.:
- 2000/14/EC_2005/88/EC
- Annex V
- Annex VI
Noise: measured $L_{WA} = 96$ dB (A); guaranteed $L_{WA} = 99$ dB (A)
 $P = 1,2$ kW; $L/\varnothing = 31$ cm
Notified Body:
- 2004/26/EC
Emission No.:

Standard references: EN 60335-1; EN 60335-2-92; EN 13684; EN 62233;
EN 55014-1; EN 55014-2; EN 61000-3-2; EN 61000-3-3

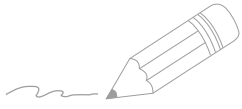
Landau/Isar, den 08.08.2014


Weichselgartner/General-Manager


Wang/Product-Management

First CE: 14
Art.-No.: 34.206.20 I.-No.: 11014
Subject to change without notice

Archive-File/Record: NAPR009724
Documents registrar: Scheifl Alexander
Wiesenweg 22, D-94405 Landau/Isar



A series of horizontal lines for writing, starting from the top right and extending down to the bottom of the page.



EH 08/2014 (01)

