

GARDENLINE®

# Schmutzwasserpumpe

## Originalbetriebsanleitung



### KUNDENDIENST



DE 01805 777 254

Festnetzpreis: 14 ct/min, Mobilfunkpreise  
maximal: 42 ct/min. Außerhalb Deutschlands  
können Verbindungsgebühren für ein reguläres  
Gespräch bis zu Festnetz an.



[www.isc-gmbh.info](http://www.isc-gmbh.info)

MODELL: GLSP 1007

III/01/2012



Herzlichen Glückwunsch!

Sie haben eine erstklassige Wahl mit dem Kauf dieses Gardenline® Qualitätsproduktes getroffen.

Dadurch erhalten Sie die Sicherheit und die Gewissheit, die beim Kauf eines Produkts entsteht, welches nach den höchsten Anforderungen an Leistung und Sicherheit hergestellt wurde, unterstützt durch die hohen Qualitätsstandards von ALDI.

Wir möchten, dass Sie mit dem Kauf des Produktes vollkommen zufrieden sind, daher wird dieses Gardenline® Produkt von einer umfassenden 3jährigen Herstellergarantie und einem herausragenden Kundendienstservice durch unsere spezialisierte Telefonhotline begleitet.

Wir hoffen, dass Sie die nächsten Jahre viel Freude beim Gebrauch Ihres erworbenen Produktes haben.

Falls Sie technische Hilfe benötigen oder der unwahrscheinliche Fall auftritt, dass dieses Produkt fehlerhaft ist, kontaktieren Sie bitte unsere Telefonhotline zur sofortigen Unterstützung. Mangelhafte Produkte werden innerhalb der 3jährigen Garantiezeit kostenlos repariert bzw. ersetzt, unter Vorlage eines gültigen Kaufbelegs (Kaufbeleg sicher aufbewahren). Dies beeinträchtigt nicht die gesetzlich festgelegten Rechte. Der Garantieanspruch erlischt bei absichtlicher Beschädigung, unsachgemäßem Gebrauch oder bei Demontage.





# Inhaltsverzeichnis

- 04 Sicherheitshinweise
- 06 Lieferumfang
- 07 Gerätebeschreibung
- 08 Verwendung
- 09 Vor Inbetriebnahme
- 12 Bedienung
- 13 Informationen
- 19 Garantiekarte





# Sicherheitshinweise

# 1

Bevor Sie diese Schmutzwasserpumpe in Betrieb nehmen, lesen Sie die nachstehenden Sicherheitsvorschriften und die Bedienungsanleitung aufmerksam durch.

Falls Sie das Gerät an andere Personen übergeben sollten, händigen Sie die Bedienungsanleitung bitte mit aus.

Bewahren Sie die Bedienungsanleitung immer gut auf!

## Verpackung:

Ihr Gerät befindet sich zum Schutz vor Transportschäden in einer Verpackung. Verpackungen sind Rohstoffe und somit wiederverwendungsfähig oder können dem Rohstoffkreislauf zurückgeführt werden.

## ⚠ Vorsicht!

An stehenden Gewässern, Garten- und Schwimmteichen und in deren Umgebung ist die Benutzung der Pumpe nur mit Fehlerstrom-Schutzschalter mit einem auslösenden Bemessungsfehlerstrom bis 30 mA (nach VDE 0100 Teil 702 und 738) zulässig.

Die Pumpe ist nicht zum Einsatz in Schwimmbecken, Planschbecken jeder Art und sonstigen Gewässern geeignet, in welchen sich während des Betriebs Personen oder Tiere aufhalten können.

Ein Betrieb der Pumpe während des Aufenthalts von Mensch oder Tier im Gefahrenbereich ist nicht zulässig.

Fragen Sie Ihren Elektrofachmann!

- Dieses Gerät ist nicht dafür bestimmt, durch Personen (einschließlich Kinder) mit eingeschränkten physischen, sensorischen oder geistigen Fähigkeiten oder mangels Erfahrung und/oder mangels Wissen benutzt zu werden, es sei denn, sie werden durch eine für ihre Sicherheit zuständige Person beaufsichtigt oder erhalten von ihr Anweisungen, wie das Gerät zu benutzen ist. Kinder sollten beaufsichtigt werden, um sicherzustellen, dass sie nicht mit dem Gerät spielen.





- Halten Sie Verpackungsbeutel und -folien außerhalb der Reichweite von Babys und Kleinkindern, es besteht Erstickungsgefahr!
- Der elektrische Anschluss erfolgt an einer ordnungsgemäß installierten Schutzkontaktsteckdose, mit einer Netzspannung von 230 V ~ 50 Hz. Sicherung mindestens 6 Ampere.
- Bevor Sie Ihre neue Schmutzwasserpumpe in Betrieb nehmen, lassen Sie fachmännisch prüfen, ob die Erdung, Nullung, oder Fehlerstromschutzschaltung den Sicherheitsvorschriften der Energie-Versorgungsunternehmen entsprechen und einwandfrei funktionieren.
- Die elektrischen Steckverbindungen sind vor Nässe zu schützen.
- Bei Überschwemmungsgefahr die Steckverbindungen im überflutungssicheren Bereich anbringen.
- Die Förderung von aggressiven Flüssigkeiten, sowie die Förderung von abrasiven (schmirgelwirkenden) Stoffen ist auf jeden Fall zu vermeiden.
- Die Schmutzwasserpumpe ist vor Frost zu schützen.
- Die Schmutzwasserpumpe ist vor Trockenlauf zu schützen.
- Der Zugriff von Kindern ist durch geeignete Maßnahmen zu verhindern.
- Durch Auslaufen von Schmieröl/Schmiermittel kann das Wasser verunreinigt werden.





# Lieferumfang

# 2

- Öffnen Sie die Verpackung und nehmen Sie das Gerät vorsichtig aus der Verpackung.
- Entfernen Sie das Verpackungsmaterial sowie Verpackungs- und Transportsicherungen (falls vorhanden).
- Überprüfen Sie, ob der Lieferumfang vollständig ist.
- Kontrollieren Sie das Gerät und die Zubehörteile auf Transportschäden.
- Bewahren Sie die Verpackung nach Möglichkeit bis zum Ablauf der Garantiezeit auf.

## Achtung!

Gerät und Verpackungsmaterial sind kein Kinderspielzeug! Kinder dürfen nicht mit Kunststoffbeuteln, Folien und Kleinteilen spielen! Es besteht Verschluckungs- und Erstickungsgefahr!

- Schmutzwasserpumpe
- Anschluss-Set, bestehend aus:
  - 1 Anschlusswinkel für Schlauchanschluss ca. 38 mm (1 1/2"),
  - 1 Anschlusswinkel für Schlauchtüllen,
  - 3 Schlauchtüllen (ca. 32 mm (1 1/4"), ca. 25 mm (1"), ca. 19 mm (3/4"))
  - 5 Dichtringe
- Originalbetriebsanleitung





# Gerätebeschreibung

# 3

1. Schwimmschalter
2. Ansaugkorb
3. Universalanschluss
4. Entlüftung
5. Tragegriff
6. Kabelhalterung



7

KUNDENDIENST



01805 777 254 (Mo.-Fr. 8-20 Uhr)



[www.isc-gmbh.info](http://www.isc-gmbh.info)

Festnetzpreis: 14 ct/min, Mobilfunkpreise max: 42 ct/min

GLSP 1007





# Verwendung

# 4

Diese Pumpe wird vorzugsweise in Kellern verwendet. Eingebaut in einen Schacht gibt diese Pumpe Sicherheit vor Überschwemmungen.

Sie finden aber auch überall dort Anwendung, wo Wasser umgefördert werden muss, z.B. im Haushalt, in der Landwirtschaft, im Gartenbau und vielen Anwendungen mehr.

## **Achtung!**

**Die Pumpe darf nicht für den Betrieb von Schwimmbecken verwendet werden!**

Die Schmutzwasserpumpe ist für die Förderung von Wasser mit einer maximalen Temperatur von 35° C bestimmt. Diese Pumpe darf nicht für andere Flüssigkeiten, insbesondere nicht für Motorenkraftstoffe, Reinigungsmittel und sonstige chemische Produkte verwendet werden!

Die Maschine darf nur nach ihrer Bestimmung verwendet werden. Jede weitere darüber hinausgehende Verwendung ist nicht bestimmungsgemäß. Für daraus hervorgerufene Schäden oder Verletzungen aller Art haftet der Benutzer/Bediener und nicht der Hersteller.

Bitte beachten Sie, dass unsere Geräte bestimmungsgemäß nicht für den gewerblichen, handwerklichen oder industriellen Einsatz konstruiert wurden. Wir übernehmen keine Gewährleistung, wenn das Gerät in Gewerbe-, Handwerks- oder Industriebetrieben sowie bei gleichzusetzenden Tätigkeiten eingesetzt wird.







# Vor Inbetriebnahme

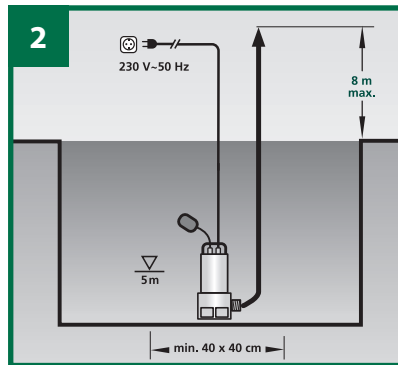
# 5

## Installation (siehe Bild 1+2)

Die Installation der Schmutzwasserpumpe erfolgt entweder:

- Stationär mit fester Rohrleitung
- oder
- Stationär mit flexibler Schlauchleitung

Bitte beachten Sie, dass die Pumpe bei der Montage, im Betrieb und bei der Wartung niemals frei an der Druckleitung oder am Stromkabel hängen darf. Die Pumpe muss an dem dafür vorgesehenen Tragegriff (siehe Bild 1, Pos. 5) aufgehängt werden, bzw. auf dem Schachtboden aufliegen. Um eine einwandfreie Funktion der Pumpe zu gewährleisten, muss der Schachtboden immer frei von Schlamm oder sonstigen Verunreinigungen sein. Bei zu geringem Wasserspiegel kann der im Schacht befindliche Schlamm schnell eintrocknen und die Pumpe am Anlaufen hindern. Deshalb ist es notwendig, die Schmutzwasserpumpe regelmäßig zu prüfen (Anlaufversuche durchführen). Der Schwimmschalter ist so eingestellt, dass eine sofortige Inbetriebnahme möglich ist.





### Anschluss der Druckleitung

Zum Anschluss der Druckleitung sind im Lieferumfang die entsprechenden Anschlusswinkel und Schlauchtüllen enthalten. Verwenden Sie je nach Schlauchdurchmesser den passenden Anschlusswinkel (siehe Abbildung auf S. 15).

Zur Montage verfahren Sie wie folgt:

- Ziehen Sie einen passenden Dichtring auf den Gewindestutzen der Schlauchtülle und schrauben Sie diese handfest in den Anschlusswinkel (nur für Schlauchanschlüsse ca. 19 mm (3/4"), ca. 25 mm (1") und ca. 32 mm (1 1/4")).
- Ziehen Sie einen passenden Dichtring auf den Gewindestutzen des Anschlusswinkels.
- Schrauben Sie den Anschlusswinkel handfest an den Druckanschluss der Pumpe.
- Verbinden Sie den Druckschlauch mit der Schlauchtülle und sichern Sie diesen, z. B. mit einer Schlauchschelle.

### Hinweis!

Der Pumpenschacht sollte mindestens die Abmessungen von 40 x 40 x 50 cm haben, damit sich der Schwimmerschalter frei bewegen kann.



Die Maximale Eintauchtiefe für das Gerät beträgt 5 m und darf nicht überschritten werden.

### Netzanschluss

Die von Ihnen erworbene Schmutzwasserpumpe ist bereits mit einem Schutzkontaktstecker versehen. Die Pumpe ist bestimmt für den Anschluss an eine Schutzkontaktsteckdose mit 230 V ~ 50 Hz. Vergewissern Sie sich, dass die Steckdose ausreichend abgesichert ist (mind. 6 A), gut erreichbar und einwandfrei in Ordnung ist. Führen Sie den Pumpenstecker in die Steckdose ein und die Pumpe ist somit betriebsbereit.

### Achtung!

Sollte die Netzleitung oder der Stecker aufgrund äußeren Einwirkungen beschädigt werden, so darf das Kabel nicht repariert werden!





Das Kabel muss gegen ein neues ausgetauscht werden.

### Achtung!

Diese Arbeit ist nur von einem Fachmann des Elektrohandwerks oder vom Kundendienst ISC GmbH durchzuführen, um Gefährdungen zu vermeiden.

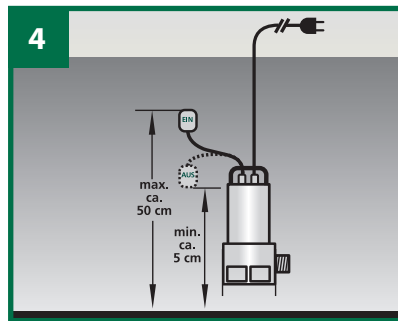
### Einstellung des Schwimmschalters (siehe Bild 3+4)

Der EIN-, bzw. AUS-Schaltpunkt des Schwimmschalters kann durch Verschieben des Kabels in der Kabelhalterung eingestellt werden.

### Bitte prüfen Sie vor Inbetriebnahme folgende Punkte:

- Der Schwimmschalter muss so angebracht sein, dass die Schaltpunkthöhe "EIN" und die Schaltpunkthöhe "AUS" leicht und mit wenig Kraftaufwand erreicht werden kann. Prüfen Sie dies, indem Sie die Pumpe in ein Gefäß, gefüllt mit Wasser stellen und den Schwimmschalter mit der Hand vorsichtig hochheben und anschließend wieder senken. Dabei können Sie sehen ob die Pumpe sich ein-, bzw. ausschaltet.
- Achten Sie auch darauf, dass der Abstand zwischen dem Schwimmschalter und der Kabelhalterung nicht kleiner als 10 cm ist (siehe Bild 3). Bei zu geringem Abstand wird die einwandfreie Funktion nicht gewährleistet.
- Achten Sie bei der Einstellung des Schwimmschalters darauf, dass dieser nicht vor dem Ausschalten der Pumpe den Boden berührt.

**Achtung! Gefahr des Trockenlaufes.**





# Bedienung

# 6

Nachdem Sie diese Installations- und Betriebsanweisung genau gelesen haben, können Sie unter Beachtung folgender Punkte Ihre neue Pumpe in Betrieb nehmen:

- Prüfen Sie, dass die Pumpe auf dem Schachtboden liegt.
- Prüfen Sie, dass die Druckleitung ordnungsgemäß angebracht wurde.
- Vergewissern Sie sich, dass der elektrische Anschluss 230 V ~ 50 Hz beträgt.
- Überprüfen Sie den ordnungsgemäßen Zustand der elektrischen Schutzkontaktsteckdose.
- Vergewissern Sie sich, dass niemals Feuchtigkeit oder Wasser an den Netzanschluss kommt.
- Vermeiden Sie, dass die Pumpe trocken läuft.

## Hinweis!

Auf der Oberseite der Pumpe befindet sich eine Entlüftungsöffnung (siehe Bild, Pos. 4). Aus dieser Öffnung kann während des Betriebs Wasser austreten!



12

KUNDENDIENST



01805 777 254 (Mo.-Fr. 8-20 Uhr)



[www.isc-gmbh.info](http://www.isc-gmbh.info)

Festnetzpreis: 14 ct/min, Mobilfunkpreise max: 42 ct/min

GLSP 1007





# Informationen

# 7

## Austausch der Netzanschlussleitung

Wenn die Netzanschlussleitung dieses Gerätes beschädigt wird, muss sie durch den Hersteller oder seinen Kundendienst oder eine ähnlich qualifizierte Person ersetzt werden, um Gefährdungen zu vermeiden.

## Reinigung, Wartung und Ersatzteilbestellung

Ziehen Sie vor allen Reinigungsarbeiten den Netzstecker.

## Reinigung des Pumpenrades (siehe Bild)

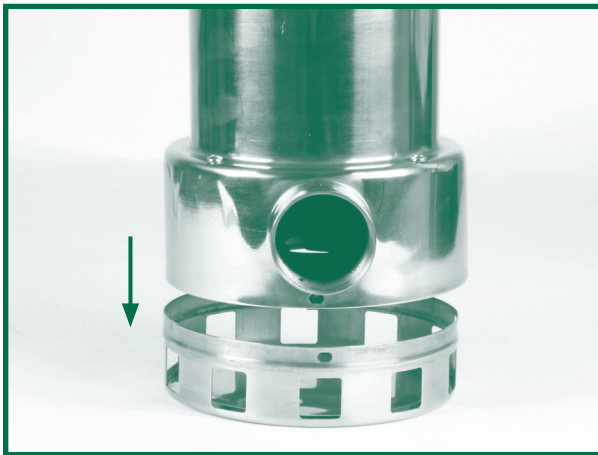
Bei zu starker Ablagerung im Pumpengehäuse muss der untere Teil der Pumpe wie folgt zerlegt werden:

1. Entfernen Sie die seitlichen Befestigungsschrauben des Ansaugkorbes.
2. Lösen Sie den Ansaugkorb vom Pumpengehäuse.
3. Das Pumpenrad mit klarem Wasser reinigen.

### Achtung!

Die Pumpe nicht auf dem Pumpenrad abstellen oder abstützen!

4. Der Zusammenbau erfolgt in umgekehrter Reihenfolge.





## Wartung

Die Schmutzwasserpumpe ist ein wartungsfreies und bewährtes Qualitätserzeugnis, das strengen Endkontrollen unterworfen wird.

Für eine lange Lebensdauer und ununterbrochenen Betrieb empfehlen wir jedoch eine regelmäßige Kontrolle und Pflege.

## Achtung!

- Vor jeder Wartungsarbeit den Netzstecker ziehen.
- Bei transportabler Verwendung sollte die Pumpe nach jedem Gebrauch mit klarem Wasser gereinigt werden.
- Bei stationärer Installation empfiehlt sich alle 3 Monate die Funktion des Schwimmschalters zu überprüfen.
- Fusseln und faserige Partikel, die sich im Pumpengehäuse eventuell festgesetzt haben, mit einem Wasserstrahl entfernen.
- Alle 3 Monate Schachtboden von Schlamm befreien und auch die Schachtwände reinigen.
- Den Schwimmschalter von Ablagerungen mit klarem Wasser reinigen.

## Ersatzteilbestellung

Bei der Ersatzteilbestellung sollten folgende Angaben gemacht werden;

- Typ des Gerätes
- Artikelnummer des Gerätes
- Ident-Nummer des Gerätes
- Ersatzteilnummer des erforderlichen Ersatzteils

Aktuelle Preise und Infos finden Sie unter [www.isc-gmbh.info](http://www.isc-gmbh.info)

Anschluss-Set (siehe Bild), Art.-Nr.: 41.705.15.01 bestehend aus:

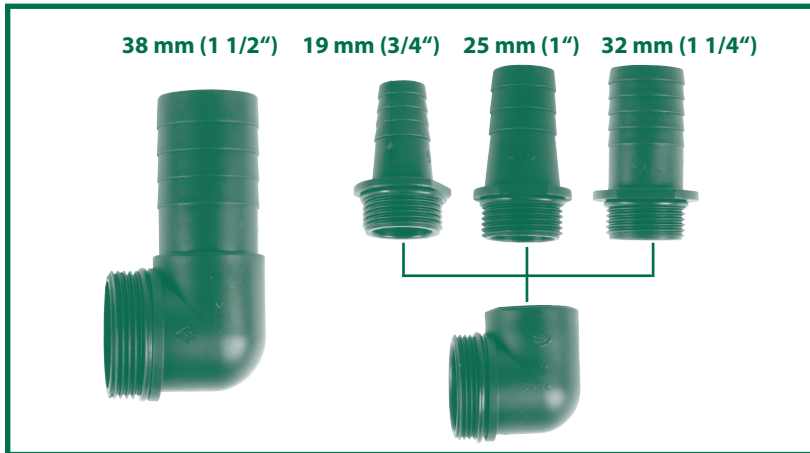
1 x Anschlusswinkel für Schlauchanschluss ca. 38 mm (1 1/2")

1 x Anschlusswinkel für Schlauchtüllen

3 x Schlauchtüllen (ca. 32 mm (1 1/4"), ca. 25 mm (1"),  
ca. 19 mm (3/4"))

5 x Dichtringe





### Lagerung

Lagern Sie das Gerät und dessen Zubehör an einem dunklen, trockenen und frostfreiem sowie für Kinder unzugänglichem Ort. Die optimale Lagertemperatur liegt zwischen 5 und 30 °C. Bewahren Sie das Elektrowerkzeug in der Originalverpackung auf.

### Entsorgung und Wiederverwertung

Das Gerät befindet sich in einer Verpackung um Transportschäden zu verhindern. Diese Verpackung ist Rohstoff und ist somit wieder verwendbar oder kann dem Rohstoffkreislauf zurückgeführt werden. Das Gerät und dessen Zubehör bestehen aus verschiedenen Materialien, wie z.B. Metall und Kunststoffe. Führen Sie defekte Bauteile der Sondermüllentsorgung zu. Fragen Sie im Fachgeschäft oder in der Gemeindeverwaltung nach!





### Technische Daten

Netzanschluss ..... 230 V ~ 50 Hz  
 Aufnahmeleistung ..... 1000 Watt  
 Fördermenge max. .... 20.000 l/h  
 Förderhöhe max. .... 8 m  
 Eintauchtiefe max. .... 5 m  
 Wassertemperatur max. .... 35° C  
 Schlauchanschluss ..... ca. 47,8 mm (G 1 1/2" IG)  
 Fremdkörper max.: ..... Ø 20 mm  
 Schaltpunkthöhe: EIN ..... ca. 50 cm  
 Schaltpunkthöhe: AUS ..... ca. 5 cm  
 Gewicht ..... ca. 7,15 kg  
 Schutzgrad ..... IPX8 (Wasserdicht)  
 Schutzklasse ..... I

### Leistungsdaten

Förderhöhe	Fördermenge
1 m	max. 19.100 l/h
2 m	max. 18.200 l/h
3 m	max. 16.800 l/h
4 m	max. 14.800 l/h
5 m	max. 12.600 l/h
6 m	max. 10.400 l/h
7 m	max. 7.170 l/h







## Fehlersuche

Störungen	Ursachen	Abhilfe
Pumpe läuft nicht an	<ul style="list-style-type: none"><li>– Netzspannung fehlt</li><li>– Schwimmschalter schaltet nicht</li></ul>	<ul style="list-style-type: none"><li>– Netzspannung überprüfen</li><li>– Schwimmschalter in höhere Stellung bringen</li></ul>
Pumpe fördert nicht	<ul style="list-style-type: none"><li>– Einlaufsieb verstopft</li><li>– Druckschlauch geknickt</li></ul>	<ul style="list-style-type: none"><li>– Einlaufsieb mit Wasserstrahl reinigen</li><li>– Knickstelle beheben</li></ul>
Pumpe schaltet nicht aus	<ul style="list-style-type: none"><li>– Schwimmschalter kann nicht absinken</li></ul>	<ul style="list-style-type: none"><li>– Pumpe auf dem Schachtboden richtig auflegen</li></ul>
Fördermenge ungenügend	<ul style="list-style-type: none"><li>– Einlaufsieb verstopft</li><li>– Pumpenleistung verringert, durch stark verschmutzte und schmirgelnde Wasserbeimengungen</li></ul>	<ul style="list-style-type: none"><li>– Einlaufsieb reinigen</li><li>– Pumpe reinigen und Verschleißteile ersetzen</li></ul>
Pumpe schaltet nach kurzer Laufzeit ab	<ul style="list-style-type: none"><li>– Motorschutz schaltet die Pumpe wegen zu starker Wasserverschmutzung ab</li><li>– Wassertemperatur zu hoch, Motorschutz schaltet ab</li></ul>	<ul style="list-style-type: none"><li>– Netzstecker ziehen und Pumpe sowie Schacht reinigen.</li><li>– Auf maximale Wassertemperatur von 35° C achten!</li></ul>





**Nur für EU-Länder**

**Werfen Sie Elektrowerkzeuge nicht in den Hausmüll!**

Gemäß europäischer Richtlinie 2002/96/EG über Elektro- und Elektronik-Altgeräte und Umsetzung in nationales Recht müssen verbrauchte Elektrowerkzeuge getrennt gesammelt werden und einer umweltgerechten Wiederverwertung zugeführt werden.

**Recycling-Alternative zur Rücksendeaufforderung:**  
Der Eigentümer des Elektrogerätes ist alternativ anstelle Rücksendung zur Mitwirkung bei der sachgerechten Verwertung im Falle der Eigentumsaufgabe verpflichtet. Das Altgerät kann hierfür auch einer Rücknahmestelle überlassen werden, die eine Beseitigung im Sinne der nationalen Kreislaufwirtschafts- und Abfallgesetze durchführt. Nicht betroffen sind den Altgeräten beigelegte Zubehörteile und Hilfsmittel ohne Elektrobestandteile.

Der Nachdruck oder sonstige Vervielfältigung von Dokumentation und Begleitpapieren der Produkte, auch auszugsweise ist nur mit ausdrücklicher Zustimmung der ISC GmbH zulässig.

Technische Änderungen vorbehalten





# Garantiekarte

# 8

Sehr geehrte Kundin, sehr geehrter Kunde,

III/01/2012

unsere Produkte unterliegen einer strengen Qualitätskontrolle. Sollte die Schmutzwasserpumpe dennoch einmal nicht einwandfrei funktionieren, bedauern wir dies sehr und bitten Sie, sich an unseren Servicedienst unter der auf dieser Garantiekarte angegebenen Adresse zu wenden. Gern stehen wir Ihnen auch telefonisch über die unten angegebene Servicenummer zur Verfügung. Für die Geltendmachung von Garantieansprüchen gilt Folgendes:

1. Die Garantieleistung erstreckt sich ausschließlich auf Mängel, die auf Material- oder Herstellungsfehler zurückzuführen sind und ist auf die Behebung dieser Mängel bzw. den Austausch des Gerätes beschränkt.  
Von unserer Garantie sind ferner Ersatzleistungen für Transportschäden, Schäden durch Nichtbeachtung der Montage- und Gebrauchsanleitung, missbräuchliche oder unsachgemäße Anwendungen, Nichtbeachtung der Wartungs- und Sicherheitsbestimmungen, Gewaltanwendung oder Fremdeinwirkungen sowie durch verwendungsgemäßen, üblichen Verschleiß ausgeschlossen.

Der Garantieanspruch erlischt, wenn an dem Gerät bereits Eingriffe vorgenommen wurden.

2. Die Geltendmachung von Garantieansprüchen nach Ablauf der Garantiezeit ist ausgeschlossen. Dies gilt auch bei Einsatz eines Vor-Ort-Services.

Die Garantiezeit beträgt drei Jahre und beginnt am Tag des Kaufs. Bitte bewahren Sie den Kassenbon als Nachweis für den Kauf auf.

Ihre gesetzlichen Rechte werden durch diese Garantie nicht eingeschränkt. Während der Garantiezeit können defekte Geräte bei u. a. Serviceadresse telefonisch oder schriftlich reklamiert werden. Das defekte Gerät wird unverzüglich bei Ihnen kostenlos abgeholt und Sie erhalten dann ein neues oder repariertes Gerät kostenlos zurück. Selbstverständlich haben Sie auch die Möglichkeit das defekte Gerät unfrei an die u. a. Adresse zu senden. Bitte bereiten Sie hierzu das Gerät abholbereit, also verpackt für die Abholung vor (im Original-Karton oder vergleichbaren Karton). Unter der u. a. Internetseite haben Sie auch selbst die Möglichkeit, eine Abholung auszulösen.

Bitte beachten Sie, dass Sie oder eine Vertrauensperson tagsüber erreichbar bzw. anwesend sein müssen. Bitte geben Sie unbedingt die Abholadresse an. Außerhalb der Geschäftszeiten haben Sie die Möglichkeit, Ihre Telefonnummer zu hinterlassen und Sie erhalten am nächsten Arbeitstag einen Rückruf von uns.

Nach Ablauf der Garantiezeit haben Sie ebenfalls die Möglichkeit, das defekte Gerät zwecks Reparatur an die u. a. Adresse zu senden. Nach Ablauf der Garantiezeit anfallende Reparaturen sind kostenpflichtig.

**ISC GmbH • Eschenstrasse 6 • 94405 Landau/Isar (Deutschland)**

Telefon: +49 [0] 180 5 777 254 • Telefax +49 [0] 180 5 835 830

(14 ct/min aus dem deutschen Festnetz, Mobilfunkpreise maximal: 42 ct/min)

Außerhalb Deutschlands fallen stattdessen Gebühren für ein reguläres Gespräch ins dt. Festnetz an.

E-Mail: [info@isc-gmbh.info](mailto:info@isc-gmbh.info) • Internet: [www.isc-gmbh.info](http://www.isc-gmbh.info)

19

KUNDENDIENST



01805 777 254 (Mo.-Fr. 8-20 Uhr)



[www.isc-gmbh.info](http://www.isc-gmbh.info)

Festnetzpreis: 14 ct/min, Mobilfunkpreise max: 42 ct/min

GLSP 1007





**GARDENLINE**

# Schmutzwasserpumpe

## Ihre Informationen:

Name \_\_\_\_\_

Adresse \_\_\_\_\_

\_\_\_\_\_

 \_\_\_\_\_ E mail \_\_\_\_\_

Datum des Kaufs\* \_\_\_\_\_

\*Wir empfehlen, Sie behalten die Quittung mit dieser Garantiekarte

Ort des Kaufs \_\_\_\_\_

## Beschreibung der Störung:

Schicken Sie die ausgefüllte Garantiekarte an:

**Einhell Germany AG**

**Wiesenweg 22**

**94405 Landau/Isar**

**Deutschland**

**info@isc-gmbh.info**

## KUNDENDIENST



**DE 01805 777 254**

Festnetzpreis: 14 ct/min, Mobilfunkpreise maximal: 42 ct/min. Außerhalb Deutschlands fallen stattdessen Gebühren für ein reguläres Gespräch ins dt. Festnetz an.



**www.isc-gmbh.info**

MODELL: GLSP 1007

III/01/2012

# 3

**JAHRE GARANTIE**

20

**KUNDENDIENST**



**DE 01805 777 254 (Mo.-Fr. 8-20 Uhr)**



**www.isc-gmbh.info**

Festnetzpreis: 14 ct/min, Mobilfunkpreise max: 42 ct/min

**GLSP 1007**





Einhell Germany AG · Wiesenweg 22 · D-94405 Landau/Isar



### Konformitätserklärung


- erklårt folgende Konformität gemäß EU-Richtlinie und Normen für Artikel
- explains the following conformity according to EU directives and norms for the following product
- déclare la conformité suivante selon la directive CE et les normes concernant l'article
- dichiara la seguente conformità secondo la direttiva UE e le norme per l'articolo
- verklaart de volgende overeenstemming conform EU richtlijn en normen voor het product
- declara la siguiente conformidad a tenor de la directiva y normas de la UE para el artículo
- declara a seguinte conformidade, de acordo com a directiva CE e normas para o artigo
- attererer følgende overensstemmelse i medfør af EU-direktiv samt standarder for artikel
- förklarar följande överensstämmelse enl. EU-direktiv och standarder för artikeln
- vakuuttaa, että tuote täyttää EU-direktiivin ja standardien vaatimukset
- töendab toote vastavust EL direktiivile ja standarditele
- vydává následující prohlášení o shodě podle směrnice EU a norem pro výrobek
- potvrjuje stedečo skladnost s smernico EU in standardi za izdelek
- vydáva nasledujúce prehlásenie o zhode podľa smernice EÚ a noriem pre výrobok
- a cikkhez az EU-irányvonal és Normák szerint a következő konformitást jelenti ki
- deklaruje zgodność wymienionego poniżej artykułu z następującymi normami na podstawie dyrektywy WE.
- декларира съответното съответствие съгласно Директива на ЕС и норми за артикул
- paskaidro šādu atbilstību ES direktīvai un standartiem
- apibūdina šj atitiktīgu EU reikalavimams ir prekės normoms
- declarã urmãtoarea conformitate conform directivei UE și normelor pentru articolul
- δηλώνει την ακόλουθη συμμόρφωση σύμφωνα με την Οδηγία ΕΚ και τα πρότυπα για το προϊόν
- potvrđuje sljedeću usklađenost prema smjernicama EU i normama za artikl
- potvrđuje sljedeću usklađenost prema smjernicama EU i normama za artikl
- potvrđuje sledeću usklađenost prema smernicama EÚ i normama za artikl
- следующим удостоверяется, что следующие продукты соответствуют директивам и нормам ЕС
- проголошує про зазначену нижче відповідність виробу директивам та стандартам ЄС на виріб
- ja izjavuva slednata soobraznost soglasno EÚ-direktivata i normite za artikli
- Úřadní ille lligili AB direktiivert ve normian gerejince sašajda apiklanan uvguntuğu beirtir
- erklærer følgende samsvar i henhold til EU-direktiv og standarder for artikkel
- Lýsir uppfyllingu EU-reglana og annarra staða vöru

### Schmutzwasserpumpe GLSP 1007 (Gardenline)

- |                                                 |                                                                                                       |
|-------------------------------------------------|-------------------------------------------------------------------------------------------------------|
| <input type="checkbox"/> 87/404/EC_2009/105/EC  | <input type="checkbox"/> 2006/42/EC                                                                   |
| <input type="checkbox"/> 2005/32/EC_2009/125/EC | <input type="checkbox"/> Annex IV<br>Notified Body No.:<br>Reg. No.:                                  |
| <input checked="" type="checkbox"/> 2006/95/EC  |                                                                                                       |
| <input type="checkbox"/> 2006/28/EC             |                                                                                                       |
| <input checked="" type="checkbox"/> 2004/108/EC | <input type="checkbox"/> 2000/14/EC_2005/88/EC                                                        |
| <input type="checkbox"/> 2004/22/EC             | <input type="checkbox"/> Annex V                                                                      |
| <input type="checkbox"/> 1999/5/EC              | <input type="checkbox"/> Annex VI                                                                     |
| <input type="checkbox"/> 97/23/EC               | Noise: measured $L_{WA}$ = dB (A); guaranteed $L_{WA}$ = dB (A)<br>P = KW; L/O = cm<br>Notified Body: |
| <input type="checkbox"/> 90/396/EC_2009/142/EC  | <input type="checkbox"/> 2004/26/EC                                                                   |
| <input type="checkbox"/> 89/686/EC_96/58/EC     | Emission No.:                                                                                         |

Standard references: EN 60335-1; EN 60335-2-41; EN 62233; EN 55014-1; EN 55014-2; EN 61000-3-2; EN 61000-3-3

Landau/Isar, den 15.07.2011

  
Weichselgartner/Ges. Manager

  
Wang/Product-Management

First CE: 11  
Art.-No.: 41.707.50 I-No.: 11011  
Subject to change without notice

Archive-File/Record: NAPR003790  
Documents registrar: Roland Dallinger  
Wiesenweg 22, D-94405 Landau/Isar









EH 09/2011 (01)

