



Einhell

BLUE

BG-RT 1340 M Elektro-Bodenhacke

Art.-Nr. 34.310.30

Ausstattung

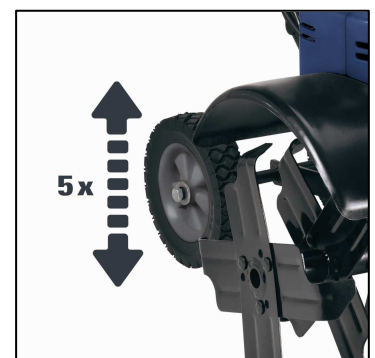
- 2-Punkt-Sicherheitsschalter (1)
- Ergonomischer, klappbarer Führungsholm (2)
- Robuste Hackmesser (3)
- 5-fach höhenverstellbare Räder
- Kabelzugentlastung
- Tragegriff

Technische Daten

- | | |
|---------------------|-----------------------|
| ■ Netzanschluss: | 230 V ~ 50 Hz |
| ■ Leistung: | 1.300 Watt |
| ■ Arbeitsbreite: | 400 mm |
| ■ Arbeitstiefe: | max. 200 mm |
| ■ Hackmesser: | 6 Stück / Ø 23 cm |
| ■ Vorwärtsgang: | 1 |
| ■ Leerlaufdrehzahl: | 110 min ⁻¹ |
| ■ Produktgewicht: | 15,65 kg |

Logistische Daten

- | | |
|--------------------|--------------------|
| ■ Gewicht brutto: | 18 kg |
| ■ Verpackungsmaße: | 550 x 420 x 410 mm |
| ■ EAN-Code: | 4006825569810 |
| ■ VE: | 1 Stück |



Abbildungen können nicht im Serien-Lieferumfang enthaltenes Zubehör darstellen / Illustrations can contain accessories, which are not included in standard extent of delivery. Abbildungen ähnlich, produktionsbedingte Abweichung vorbehalten / Illustration similar (in design), production-wise modifications reserved.

File: V:\Einhell-AG\TP-BK\2013\TLT-Sek\01-Sek-allgemein\Azubi\PA04-I-No-Wechsel-Anpassung-08-2013\Originale Deutsch-Vorgaenger-Version\3431030_11022.doc

Erstelldatum/create date: 14.04.2010 12:40:00Aktualisiert/up dated: 28.08.2013