

- Ⓢ **Bruksanvisning**  
**Plattskärmaskin**
- ⓕ **Käyttöohje**  
**keraamisten laattojen leikkauskone**
- ⓓ **Betjeningsvejledning**  
**Flisesavemaskine**

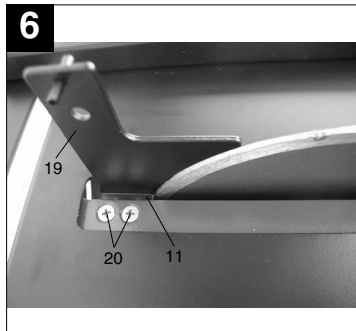
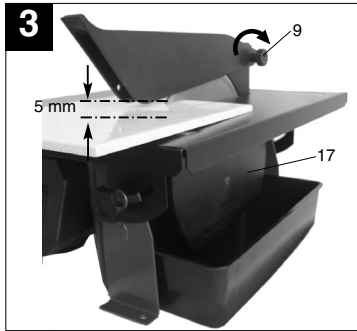
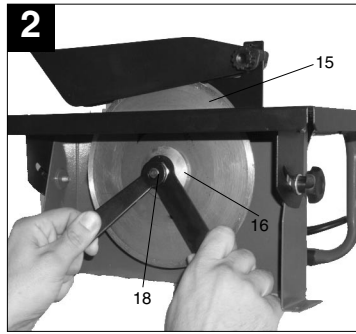
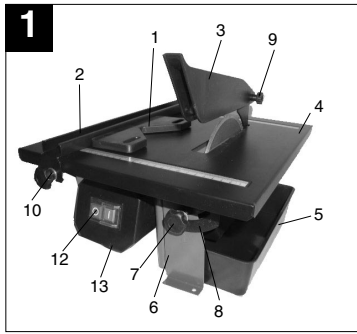
**Einhell**<sup>®</sup>





Art.-Nr.: 43.011.40

I.-Nr.: 01034

FSG **518/1**



 **Använd skyddshandskar**
 **Använd ögonskydd**
 **Använd hörselskydd**
**1. Beskrivning av maskinen**

1. Geringsanhåll
2. Parallellanhåll
3. Klingskydd
4. Skärbord
5. Vattentråg
6. Kåpa
7. Råfflad skruv för vinkelinställning
8. Skala för geringsnitt
9. Råffelskruv
10. Vingskruv
11. Hållare för klyvkniv
12. Strömbrytare
13. Brytarkåpa
15. Diamantdelningsklinga
16. Ytterfläns
17. Sidoplåt
18. Mutter
19. Klyvkniv

**2. Tekniska data**

Motoreffekt	600 W S2 20 min
Motorvarvtal	3000 min <sup>-1</sup>
Växelströmsmotor	230 V ~ 50 Hz
Isoleringsmaterialklass	Klass B
Skyddsklass	IP 54
Skyddsklass	I
Skärningslängd	obegränsad
Snedskärningslängd	obegränsad
Såghöjd 90°:	35 mm
Såghöjd 45°:	12 mm
<b>Skärningsbord:</b>	
- Mått	330 mm x 360 mm
Diamantdelningsklinga	ø 180 x ø 25,4 mm

**Bulleremissionsvärden**

- Bullernivån från denna maskin är uppmätt enl. DIN EN ISO 3744; 11/95, DIN EN ISO 11201; 1996-07, ISO 7960 bilaga A; 2/95. Bullernivån vid arbetsplatsen kan överskrida 85 dB (A). I detta fall är bullerdämpande åtgärder vid arbetsplatsen erforderliga (bär hörselskydd!).

	Tomgång
Ljudtrycksnivå LPA	66,3 dB(A)
Ljudeffektsnivå LWA	79,3 dB(A)

**3. Viktiga anvisningar**

Vänligen läs igenom bruksanvisningen noggrant samt beakta anvisningarna. Gör dig förtrogen med maskinen samt med säkerhetsanvisningarna med hjälp av denna bruksanvisning.

**Obs!**

Av säkerhetsskäl får barn eller personer under 16 år, samt personer som inte har tagit del av denna bruksanvisning inte använda kakelskärmaskinen.

- Bärbar kakelskärmaskin för medelstora kakelplattor.
- Skärning med diamantdelningsklinga.
- Snedskärning med kippbar arbetsyta till 45 °.
- Klingan kyls med vatten.
- Anslagslist och vinkelanslag.
- Uttagbart tråg som fungerar som kylvattenbehållare.  
(Maskinen måste lyftas en aning för att tråget ska kunna tas ut.)

**4. Ändamålsenlig användning**

Kakelskärmaskinen kan användas till vanligt förekommande skärningar på mindre och medelstora kakelplattor (även keramik o.dyl.) som passar till maskinens storlek. Maskinen är speciellt utvecklad för användning i hem eller inom hantverk. Trä eller metall får ej sägas i maskinen. **Maskinen får endast användas i enlighet med dess ändamålsenliga användning.** All annan slags användning som överskrider ovanstående uppgifter är ej ändamålsenlig. För allt slags skador på egendom resp. personskador som uppstår av sådan användning ansvarar användaren och inte tillverkaren. Endast delningsklingor som är avsedda för maskinen får användas. Användning av allt slags sågklingor är förbjudet. Den ändamålsenliga

**S**

användningen omfattar även att säkerhetsanvisningarna samt monterings- och driftsanvisningarna i bruksanvisningen beaktas. Personer som använder och genomför service på maskinen måste känna till maskinen samt vara informerade om eventuella faror. Dessutom måste de gällande arbetarskydds-föreskrifterna följas exakt. Övriga allmänna regler inom de arbetsmedicinska och säkerhetstekniska områdena skall beaktas. Förändringar på maskinen leder till att tillverkarens ansvarighet för skador som uppstår som följd därav bortfaller helt. Trots ändamålsenlig användning kan särskilda återstående riskfaktorer inte uteslutas. På grund av maskinens konstruktion och uppbyggnad kan följande punkter komma att bli aktuella:

- Användaren rör vid diamantdelningsklingan inom oskyddat område.
- Användaren griper in i den roterande diamantdelningsklingan.
- Defekta diamantdelar av delningsklingan slungas ut.
- Tillbakaläande arbetsstycken eller delar av arbetsstycken pga. ej ändamålsenlig användning.
- Hörselskador ifall erforderligt hörselskydd inte används.

**5. Säkerhetsanvisningar**

- Ställ maskinen på ett jämnt, halkfritt underlag. Maskinen får inte stå ostadigt.
- Försäkra dig om att spänningen på maskinens typskylt stämmer överens med nätspänningen. Anslut först därefter maskinen till nätet.
- Sätt på skyddsglasögon.
- Bär hörselskydd.
- Bär skyddshandskar.
- Spruckna diamantdelningsklingor skall inte användas längre utan bytas ut.
- Segmenterade diamantdelningsklingor får inte användas.
- **Varning!** Delningsklingan roterar efter det att maskinen har slagits ifrån!
- Bromsa inte diamantdelningsklingan genom att trycka på sidorna.
- **Obs!** Diamantdelningsklingan måste rotera i vatten!
- Drag ut nätkontakten innan du byter ut delningsklingan.
- Använd endast lämpade diamantdelningsklingor.  $\varnothing$  180 mm, håldiameter  $\varnothing$  25,4 mm.
- **Obs!** Beakta justeringsvinkelns bredd!
- Stäng skyddskåpan efter avslutat arbete.
- Låt aldrig maskinen stå utan uppsikt i rum där barn befinner sig.
- Skydda maskinen mot ingrepp av barn.

- Drag ut nätkontakten innan det elektriska systemet i motorrummet kontrolleras.

**6. Före användning**

- Maskinen bör ställas på ett stadigt underlag, dvs. på en verkstadsbänk, eller skruvas fast i ett stabilt underrede.
- Innan maskinen tas i bruk bör alla skydd och säkerhetsanordningar vara monterade enligt föreskrifterna.
- Diamantdelningsklingan bör kunna rotera fritt.
- Innan Ni kopplar på eller kopplar av maskinen, bör Ni försäkra Er om att diamantdelningsklingan är korrekt monterad och de rörliga delarna är lättgängade.
- Innan Ni ansluter maskinen, bör Ni övertyga Er om, att typskyltens uppgifter stämmer överens med nätuppgifterna.
- Innan Ni sätter igång maskinen bör Ni kontrollera, att alla delar är oskadade; i annat fall bör dessa bytas ut. Då Ni byter ut delar eller tillbehör, bör Ni uppmärksamt följa instruktionerna i denna handbok.
- För att uppnå bästa möjliga resultat och högsta möjliga säkerhet bör maskinen ständigt hållas ren.
- Kontrollera maskinens elektriska kabel med jämna mellanrum.
- Då Ni använder maskinen bör Ni kontrollera slitningsdelarna. Se även till att delar som eventuellt sitter för löst skruvas fast ordentligt samt att tillbehörsdelarna byggs in korrekt.
- **Viktigt!** Kakelskärmaskinen är koncipierad för användning med vatten. Ni bör både före varje skärning och även under skärningens lopp kontrollera, att vattennivån täcker klingans diamantdel. Kylvattnet fylls direkt i träget (bild 1).

**7.1 Byte av diamantdelningsklingan: (bild 2)**

- För att byta ut den slitna klingan, bör Ni förfara på följande sätt:
  - a.) Dra ut nätkontakten.
  - b.) Ta ut vattenträget.
  - c.) Ta bort flankskyddet (17) genom att lösa muttrarna.
  - d.) Blockera motoraxeln med en 8 mm mothållare.
  - e.) Skruva med en 19 mm:s käftnyckel bort klingflänsens spärrmutter (18).
  - f.) Då klingan tagits av, rengörs klingflänsen grundligt och ytan smörjes med fil- eller finslipningsolja.
  - g.) Den utslitna diamantdelningsklingan

- tas ut och den nya sätts på flänsen,
- kontraflänsen (16) sätts på plats
- och skruvas fast med muttern (18).

h.) Flankskyddet (17) fixeras igen med muttrarna (21).

**Märk! Beakta noga åt vilket håll diamantdelningsklingan roterar.**

## 7.2 Inställning av det övre klingskyddet (bild 3)

- Justeringsvinkeln sätts uppifrån, genom bordsskivan, in i hållaren (11) av splittkil och fixeras på platsen med sexkantskruvan.
- Ställ in klingskyddet på ca 0,5 cm ovanför kakelplattan, som skall skäras. Klingskyddet spärras med hjälp av den på bilden avbildade skruven.
- Viktigt! Maskinen är försedd med en slipklinga med genomgående bräm.

## 8. Användning

### 8.1 Plan skärning (bild 1/4)

- Ställ in skärningsbredden med parallellanläggningen (2) och lås med vingskruvarna. Arbetsstyckets bredd kan avläsas på centimeterpinnen.
- Bild 4 visar händernas rätta position vid plan skärning. Matningen bör motsvara klingans skärningskapacitet. På det sättet garanteras, att material inte frigörs, vilket kunde förorsaka olyckor eller skador.

**Märk! Kontrollera ständigt vattennivån.**

### 8.2 Snedskärning i 45° vinkel (Jolly) (bild 5)

- Positionera skärningsbordet enligt bilden och lås med vingskruvarna. Ställ in skärningsledningen på ca 2 mm:s avstånd från diamantdelningsklingan och lås med knapparna. Positionera kakelplattan med den glaserade sidan på arbetsytan och försäkra Er om, att diamantdelningsklingan inte vidrör kakelplattans glasering. Vid behov korrigeras skärningsledningen.
- Bild 5 visar händernas rätta position vid snedskärning i 45° vinkel. Den högra handen håller arbetsstycket i kontakt med diamantdelningsklingan, medan den vänstra handen skjuter fram arbetsstycket. Matningen bör motsvara klingans skärningskapacitet. På det sättet garanteras, att material inte frigörs, vilket kunde förorsaka olyckor eller skador.

## 9. Service

- Maskinen skall regelbundet rengöras från damm och smuts. Rengör helst med tryckluft eller med en trasa.

- Använd inga frätande medel när ni gör rent på plastdelarna.

## 10. Reservdelsbeställning

Vid beställning av reservdelar skall följande uppgifter anges:

- Apparattyp
- Apparatens artikel-nr.
- Apparatens ident-nr.
- Den erforderliga reservdelens reservdels-nr.

**FIN** **Käytä suojakäsineitä** **Käytä suojalaseja** **Käytä kuulosuojuksia****1. Laitteen kuvaus**

1. Kiirivaste
2. Samansuuntaisvaste
3. Laikansuojus
4. Sahauspöytä
5. Vesiväli
6. Kotelo
7. Kulmansäädön pyällysuuvi
8. Kiirileikkausten asteikko
9. Pyällysuuvi
10. Siipiruuvi
11. Halkaisukiilan pidike
12. Päälle-pois-katkaisin
13. Katkaisimen kotelo
15. Timanttikatkaisulaikka
16. Ulkolaippa
17. Sivupeite
18. Halkaisukiila

**2. Tekniset tiedot**

Moottorin teho:	600 W S2 20 min
Moottorin kierrosnopeus:	3000 min. <sup>-1</sup>
Vaihtovirtamoottori	230 V ~ 50 Hz
Eristysaineluokka	luokka B
Varoketyyppi	IP 54
Suojaluokka	I
Leikkauksen pituus:	rajoittamaton
Vinoleikkauksen pituus:	rajoittamaton
Leikkauksen korkeus 90°	35 mm
Leikkauksen korkeus 45°	12 mm
<b>Leikkaukspöytä:</b>	
- Mitat	330 mm x 360 mm
Timanttikatkaisulaikka	Ø 180 x ø 25,4 mm

**Melunpäästöarvot**

- Tämän koneen melunpäästöt on mitattu standardien DIN EN ISO 3744; 11/95, DIN EN ISO 11201; 1996-07, ISO 7960 liite A; 2/95 mukaan.  
Työpaikalla vallitseva melu voi ylittää arvon 85 dB(A). Tällöin on käyttäjän noudatettava meluturvatoimia (käytä kuulosuojuksia!).

	Tyhjäkäynti
Äänen painetaso LPA	69,3 dB(A)
Äänen tehotaso LWA	79,3 dB(A)

**3. Tärkeitä ohjeita**

Lue käyttöohje huolellisesti läpi ja noudata siinä annettuja määräyksiä. Tutustu tämän käyttöohjeen avulla laitteeseen, sen oikeaan käyttöön sekä sitä koskeviin turvallisuusmääräyksiin.

**Huomio!**

Turvallisuussyistä eivät laatanleikkaukseen saa käyttää alle 16-vuotiaat lapset ja nuoret eivätkä sellaiset henkilöt, jotka eivät ole tutustuneet käyttöohjeeseen.

- Kannettava laatanleikkaukseen keskikokoisia laattoja varten.
- Leikkaus timanttilaikalalla.
- Vinoleikkauksen kääntämisen työtason avulla 45° asti.
- Laikan jäähdytys vedellä.
- Vastakisko ja kulmavaste.
- Irroitettava allas jäähdytysvesiastian. (Koneetta tulee nostaa hieman sen poisottamiseksi.)

**4. Määräysten mukainen käyttö**

Laatanleikkaukseen soveltuu pienten ja keskikokoisten laattojen (kaakelien, keraamisten laattojen yms.) tavallisiin leikkaustöihin koneen koon mukaisesti. Se on suunniteltu käytettäväksi lähinnä kotitalouksissa ja pienkäsityöläisissä.

Puun ja metallin leikkaaminen on kielletty. **Konetta saa käyttää vain sen käyttötarkoituksen mukaisesti.** Kaikkinainen muu käyttö on kielletty, ja tästä aiheutuvista kaikenlaisista vahingoista tai loukkaantumisista vastaa käyttäjä eikä valmistaja. Koneessa saa käyttää vain siihen sopivia katkaisulaikkoja. Sahanterien käyttö on kielletty. Osana määräysten mukaista käyttöä on myös turvallisuusmääräysten sekä asennusohjeiden ja käyttöohjeessa annettujen käyttömääräysten noudattaminen. Konetta käyttävien ja huoltavien

henkilöiden tulee tutustua siihen ja olla selvillä mahdollisista vaaroista. Tämän lisäksi on noudatettava kulloinkin voimassaolevia tapaturmanehkäisy määräyksiä mitä tarkimmin. Muita työterveydellisiä ja turvallisuusteknisiä yleisiä määräyksiä on myös noudatettava.

Jos koneeseen tehdään muutoksia, niin valmistajan vastuu myös tästä aiheutuvista vahingoista raukeaa täysin.

Määräysten mukaisesta käytöstä huolimatta ei tiettyjä jäämriskejä voida täysin sulkea pois. Koneen rakenteesta johtuen voi seuraavia vaaratilanteita esiintyä:

- timanttikatkaisulaipan koskettaminen sen suojaamattomalla alueella
- pyöriivään timanttilaikkaan tarttuminen
- katkaisulaikan virheellisen timanttiosan poissinkoutuminen
- työkalupaleiden ja niiden osien takapotkut niitä väärin pidettäessä
- kuulovauriot, ellei noudateta tarvittavia kuulonsuojaimia.

## 5. Turvallisuusmääräykset

- Aseta kone tukevalle, pitävälle alustalle. Kone ei saa heilua.
- Tarkasta, että tyyppikilvessä annetut jänni tiedot vastavat käytettävää jännitettä, ja liitä pistoke verkkoon vasta sitten.
- Käytä suojalaseja.
- Käytä korvasuojuksia.
- Käytä työkasineitä.
- Älä käytä repeytyneitä timanttilaikkoja, vaan vaihda ne uusiin.
- Ei saa käyttää segmentoituja katkaisulaikkoja.
- **Huomio:** laikka pyörii vielä sammutuksen jälkeen!
- Älä jarruta timanttilaikkaa painamalla sitä sivuittain.
- **Huomio:** timanttilaikan on pyörittävä veden kautta!
- Ennen katkaisulaikan vaihtoa irroita pistoke verkosta.
- Käytä vain sopivia timanttilaikkoja, ø 180 mm, reiän läpimitta 25,4 mm.

**Huomio:** ota huomioon säätökulman leveys!

- Sulje suojus työn päätyttyä.
- Älä koskaan jätä konetta lasten ulottuville ilman valvontaa.
- Pidä kone poissa lasten läheltä.
- Irroita verkkopistoke ennen sähkömoottorin tarkistusta.

## 6. Ennen käyttöönottoa

- Kone on asennettava tukevasti, ts. ruuvattava kiinni työpöytäan tai lujalle alustalle.

- Ennen käyttöönottoa on kaikki suojukset ja turvavarusteet asennettava asianmukaisesti paikoilleen.
- Timanttilaikan täytyy voida pyöriä esteettä.
- Ennen päälle-/pois-katkaisimen toimentamista varmista, että timanttilaikka on asennettu oikein ja että liikkuvat osat kulkevat kevyesti.
- Tarkasta ennen koneen liittämistä verkkoon, että tyyppikilven tiedot pitävät yhtä sähköverkon todellisten arvojen kanssa.
- Tarkasta ennen koneen käyttöä, että kaikki osat ovat ehjät; muussa tapauksessa vaihda tilalle uudet. Osien tai lisävarusteiden vaihdossa on tämän käyttöohjeen määräyksiä noudatettava tarkoin.
- Huolehdi aina koneen puhtaudesta, jotta työjälki on mahdollisimman siistiä ja käyttö turvallista.
- Tarkasta koneen verkkoliitäntäjohto aika ajoin.
- Tarkasta käytön aikana kuluvien osien kunto sekä kiinnitä mahdollisesti irronneet osat ja tarkasta, että lisäosat on liitetty oikein.
- **Tärkeää!**  
Laatanleikkauskone on suunniteltu käytettäväksi veden kera. Tarkista ennen joka leikkausta sekä leikkauksen aikana, että vesi peittää laikan timanttiosan. Täytä jäähdytysvettä suoraan altaaseen (kuva 1).

## 7.1 Timanttikatkaisulaikan vaihto: (kuva 2)

- Suorita kuluneen laikan vaihto seuraavasti:
  - a.) Irroita verkkopistoke.
  - b.) Ota vesiallas pois.
  - c.) Poista sivusuojus (17) irrottamalla mutterit.
  - d.) Pidä moottorin akselia paikallaan 8 mm vasta-avaimella.
  - e.) Ruuvaa laikan laipan lukitusmutteri (18) auki 19 mm leuka-avaimella.
  - f.) Kun olet poistanut laikan, puhdista laikanlaippa perusteellisesti ja voitele sen pinta hienoöljyllä.
  - g.) Ota kulunut timanttikatkaisulaikka pois ja aseta uusi laikka laipan päälle, työnnä vastalaippa (16) päälle ja kiristä mutterilla (18).
  - h.) Kiinnitä sivusuojus (17) takaisin mutterein.

**Huomio! Huolehdi siitä, että timanttilaikan kiertosuunta on oikea!**

## 7.2 Ylemmän laikansuojuksen säätö (kuva 3)

- Pane säätökulma (23) ylhäältä pöytälevyn läpi halkaisukiilan pidikkeeseen (11) ja kiinnitä paikalleen kuusiokoloruuvilla.
- Säädä laikansuojus n. 5 mm leikattavan laatan yläpuolelle. Lukitse laikansuojus paikalleen piirroksen merkityn ruuvien avulla.

**FIN**

- Tärkeää! Kone on varustettu hiomalaikalla, jossa on ympärikulkeva reunus.

## 8. Käyttö

### 8.1 Suora leikkaus (kuva 1/4)

- Säädä leikkausleveys suuntaisvastuksen (2) avulla ja lukitse se paikalleen siipiruuvien avulla. Työkappaleen leveyden voi lukea senttimetri asteikosta.
- Kuva 4 näyttää käsien oikean aseman suoraa leikkausta tehtäessä. Laatan liikkeen eteenpäin tulee vastata laikan leikkauskykyä. Tällöin varmistetaan, ettei materiaalia irtoa, mikä voisi aiheuttaa vahinkoja tai loukkaantumisia.  
**Huomio! Tarkista jatkuvasti, että vettä on riittävästi!**

### 8.2 45°-kiirileikkaus (Jolly) (kuva 5)

- Aseta sahanpöytä kuvan mukaiseen asemaan ja kiinnitä kahvojen avulla paikalleen. Säädä leikkauksen ohjain n. 2 mmn päähän timanttilaikasta ja lukitse paikalleen siipiruuvien avulla. Aseta laatta työtasolle lasuuri puoli alaspäin ja tarkista, ettei timanttilaikka koske lasuuriin. Tarvitessa korjaa leikkauksen ohjaimen asemaa.
- Kuva 5 näyttää käsien oikean aseman 45°-kiirileikkausta tehtäessä. Oikea käsi pitää työkappaletta kiinni timanttilaikassa ja vasen käsi työntää työkappaletta eteenpäin. Laatan liikkeen eteenpäin tulee vastata laikan leikkauskykyä. Tällöin varmistetaan, ettei materiaalia irtoa, mikä voisi aiheuttaa vahinkoja tai loukkaantumisia.

## 9. Huolto

- Pöly ja lika on poistettava koneesta säännöllisin väliajoin. Puhdistus tehdään parhaiten paineilmalla tai rievulla.
- Älä puhdista muoviosia syövyttävillä aineilla.

## 10. Varaosatilaukset

Varaosia tilattaessa on ilmoitettava seuraavat tiedot:

- Laitteen tyyppi
- Laitteen tuotenumero
- Laitteen tunnusnumero
- Tarvittavan varaosan varaosanumero



## Brug beskyttelsehandsker

## Brug beskyttelsesbriller

## Bær høreværn

### 1. Beskrivelse af maskinen

1. Geringsansats
2. Parallelsats
3. Skiveskærm
4. Skærebord
5. Vandtrug
6. Kabinet
7. Fingerskrue til vinkelindstilling
8. Skala til geringsnit
9. Fingerskrue
10. Vingeskrue
11. Holder til kløvekile
12. Tænd/Sluk-kontakt
13. Kontakthus
15. Diamantkapskive
16. Yderkrave
17. Sideoverdækning
18. Møtrik
19. Kløvekile

### 2. Tekniske specifikationer

Motorens effekt:	600 W S2 20 min
Omdrejningshastighed:	3000 o/min. <sup>-1</sup>
Vekselstrømsmotor	230 V ~ 50 Hz
Isoleringsmaterialets klasse:	Klasse B
Afsikring:	IP 54
Sikkerhetskasse	I
Savningens længde:	Ubegrænset
Jollyens længde:	Ubegrænset
Snithøjde 90°:	35 mm
Snithøjde 45°:	12 mm
<b>Savbordet:</b>	
Dimensioner:	330 x 360 mm
Diamantskæreskive:	Ø 180 x ø 25,4 mm

### Støjemission

- Støjen af denne maskine måles ifølge DIN EN ISO 3744; 11/95, DIN EN ISO 11201: 1996-07, ISO 7960, tillæg A; 2/95.  
Saven kan frembringe en støj på over 85 dB (A) under arbejdet. I så fald skal der sørges for støjskærmning for brugeren (Brug høreværn!).

	Tomgang
Lydtryksniveau LPA	66,3 dB(A)
Lydeffektniveau LWA	79,3 dB(A)

### 3. Vigtigt

Læs instruktionsbogen omhyggeligt igennem og overhold instruktionerne. Lær saven, den korrekte anvendelse af den og sikkerhedsinstruktionerne rigtigt at kende ved hjælp af instruktionsbogen .

#### OBS!

Af hensyn til sikkerheden må personer under 16 år samt andre, der ikke kender denne instruktionsbog, ikke arbejde med flisesavmaskinen.

- Transportabel flisesavmaskine til mellemstore fliser.
- Savning med diamantskæreskive.
- Jollysavning med vippelig arbejdsflade op til 45°.
- Vandkøling af skæreskiven.
- Anslagsskinne og vinkelanslag.
- Demonterbart kar som kølevandsbeholder. (Maskinen skal løftes let op, inden den kan tages ud.)

### 4. Korrekt anvendelse

Flisesavmaskinen kan benyttes til sædvanlig savning af små og mellemstore fliser (kakler, keramik o.l.) svarende til maskinens størrelse. Maskinen er især beregnet til gør-det-selv folk og håndværkere. Det er ikke tilladt at save træ og metal med maskinen. **Saven må kun benyttes til de formål, den er beregnet til.** Hvis saven anvendes til andre formål, er der tale om misbrug. Brugeren og ikke producenten bærer ansvaret for eventuelle skader og alle former for kvæstelser som følge heraf. Der må kun anvendes skæreskiver, der egner sig til maskinen. Det er forbudt at benytte savblade af nogen som helst art. Korrekt anvendelse af saven betyder også, at sikkerhedsinstruktionerne samt vejledningen m.h.t. samlingen og anvendelsen af saven i instruktionsbogen overholdes. De personer, der arbejder med saven og vedligeholder den, skal kende den og være instrueret om den mulige risiko

**DK**

ved at benytte den. Derudover skal de gældende bestemmelser til forebyggelse af ulykker overholdes nøje. Der skal også tages højde for andre eksisterende generelle retningslinjer m.h.t. arbejdsmiljø og sikkerhed. Hvis der foretages ændringer på maskinen, bortfalder ethvert ansvar for eventuelle skader som følge heraf fra producentens side. Også ved korrekt anvendelse af saven kan bestemte restrisikofaktorer ikke udelukkes fuldstændigt. Det drejer sig som følge af maskinens konstruktion og opbygning især om følgende:

- Berøring af diamantskæreskiven uden for det afskærmede område.
- Snitsår som følge af kontakt med den roterende diamantskæreskive.
- Udslyngning af fejlbehæftet diamantbelægning fra skæreskiven.
- Tilbageslag af emner og emnedele på grund af ukorrekt anvendelse.
- Hørskader som følge af manglende anvendelse af høreværn.

## 5. Sikkerhedsinstruktioner

- Opstil maskinen på et plant og skridsikkert gulv. Maskinen må ikke vippe.
- Sørg for, at spændingen på dataskiltet svarer til den forhåndenværende spænding.
- Benyt sikkerhedsbriller.
- Benyt høreværn
- Tag beskyttelseshandsker på.
- Hvis en diamantskæreskive revner, skal den skiftes ud.
- Der må ikke benyttes skæreskiver, der er opdelt i segmenter.
- Vær opmærksom på, at saven roterer videre efter afbrydelse af strømmen.
- Skæreskiven må ikke bremses ved at presse den fra siden.
- **OBS!** Diamantskæreskiven skal arbejde i vandbad!
- Træk stikket ud af stikkontakten før udskiftning af skæreskiven.
- Der må kun benyttes egnede skæreskiver på 180 mm diameter og med et hul på 25,4 mm. **OBS!** Vær opmærksom på reguleringsvinkelens bredde!
- Luk sikkerhedshætten, når der ikke arbejdes med saven.
- Lad aldrig saven stå uden opsyn i lokaler med børn.
- Sørg for, at maskinen er utilgængelig for børn.
- Træk stikket ud af stikkontakten inden kontrol af det elektriske system i motorrummet.

## 6. Forberedelser til ibrugtagningen

- Flisesavemaskinen skal opstilles stabilt, d.v.s. på et arbejdsbord, eller skrues fast på en konsol.
- Inden maskinen tages i brug, skal alle skærme og alt sikkerhedsudstyr være monteret korrekt.
- Diamant-savbladet skal kunne rotere frit.
- Inden maskinen startes, skal det kontrolleres, om diamantskiven er monteret korrekt, og om de bevægelige dele løber let.
- Inden maskinen sluttes til el-nettet, skal det kontrolleres, om angivelserne m.h.t. strømforsyning på maskinens typeskilt svarer til el-installationerne.
- Inden maskinen startes, skal det kontrolleres, om nogen af maskinens dele er beskadiget. Er det tilfældet, skal de udskiftes. Udskiftningen af dele til maskinen eller af tilbehør skal udføres som beskrevet i denne brugsanvisning.
- Hold altid maskinen ren. Kun derved sikres det, at maskinen fungerer optimalt og er sikker at arbejde med.
- Kablet skal kontrolleres for beskadigelser med jævne mellemrum.
- Under arbejdet med maskinen skal det kontrolleres, om sliddele er intakte, om alle dele er spændt fast, og om tilbehøret er monteret korrekt.
- **VIGTIGT!** Flisesavemaskinen er konstrueret til permanent afkøling med vand. Maskinen må kun anvendes, når diamantringen på savbladet holdes våd. Om fornødent skal der hældes mere kølevand ned i vandbeholderen (se fig. 1).

## 7.1 Udskiftning af diamant-savbladet (fig. 2)

- Når diamantringen på savbladet er slidt af, skal savbladet udskiftes på følgende måde:
  - a. Træk stikket ud af stikkontakten.
  - b. Fjern vandbeholderen.
  - c. Fjern sideskærmen (17) af ved at løsne matrikkerne.
  - d. Bloker motorakslen med 8 mm modholdet.
  - e. Skru møtrikken (18), der holder savbladet fast, af med en 19 mm fastnøgle.
  - f. Når savbladet er fjernet, skal savbladsflangen renses grundigt og smøres med fileolie.
  - g. Fjern den slidte diamantskæreskive og skub en ny ind på flangen. Anbring modflangen (16) og skru den fast med møtrikken (18).
  - h. Fastgør sideskærmen (17) fast med matrikkerne

**OBS! Sørg for at diamantsavemaskinen drejer**

den rigtige vej!

## 7.2 Indstilling af den øverste saveskiveskærm (fig. 3)

- Indsæt stillewinkel (23) ovenfra, gennem mebelpladen, i kløvekileholderen (11) og fastgør med unbracoskruen.
- Saveskiveskærmen skal indstilles, så dens underside befinder sig ca. 5 mm over flisen. Skærmen spændes fast ved at skrue skruen vist på tegningen i den viste retning.
- VIGTIGT! Savemaskinen er udstyret med en slibe-skive med gennemgående besætning.

## 8. Anvendelse af maskinen

### 8.1 Lige savning (fig. 1/4)

- Indstil skærebreddden med parallelanslaget (2) of fastar over vingeskruerne. Emnets bredde kan aflæses ved hjælp af centimeterskalaerne.
- Fig. 4 viser hændernes korrekte position under en lige savning. Under fremføringen skal der tages hensyn til saveskivens savekapacitet. På den måde er det også muligt at undgå, at der springer stykker af flisen og fremkalder ulykker og kvæstelser.

**OBS! Hold hele tiden øje med vandstanden!**

### 8.2 45° geringssavning (jolly) (fig. 5)

- Anbring savrordet som vist på tegningen og spænd den fast med håndtagene. Indstil styreskinnen i ca. 2 mm afstand fra diamantskiven og bloker ved hjælp af vingeskruerne. Anbring flisen med glasursiden mod arbejdsfladen og sørg for, at diamantskiven ikke berører fliseglasuren. Korrigér om fornødent styreskinnens position.
- På fig. 5 ses hændernes korrekte position under en 45° geringssavning. Højre hånd sørger for, at emnet har kontakt med diamantskiven, mens den venstre hånd skubber emnet fremad. Fremføringen skal tage hensyn til saveskivens kapacitet. På den måde er det også muligt at undgå, at der springer stykker af flisen og fremkalder ulykker og kvæstelser.

## 9. Rengøring

- Fjern støv og snavs fra rundsaven med jævne mellemrum. Rengøringen foregår mest fordelagtigt med trykluft eller en klud.
- Brug ingen ætsende midler til rengøring af kunststofdele.

## 10. Reservedele

Ved bestilling af reservedele skal følgende data oplyses:

- Apparatets type
- Apparatets artikelnummer
- Apparatets identifikationsnummer
- Nummeret på den nødvendige reservedel

**Ersatzteilliste FSG 518/1  
(siehe Abb. 1)**

**Art.-Nr.: 43.011.40 I.-Nr.: 01034**

Pos.	Beschreibung	Ersatzteilnr.
01	Gehrungsanschlag	43.011.40.03.01
02	Parallelanschlag	43.011.40.03.02
03	Scheibenschutz	3.011.40.03.03
05	Wasserschale	43.011.40.03.04
12	Ein- Ausschalter	43.011.40.03.05
15	Diamanttrennscheibe	43.011.70
19	Spaltkeil	43.011.40.03.06

# Einhell®



- (D)** EG Konformitätserklärung
- (GB)** EC Declaration of Conformity
- (F)** Déclaration de Conformité CE
- (NL)** EC Conformiteitsverklaring
- (E)** Declaracion CE de Conformidad
- (P)** Declaração de conformidade CE
- (S)** EC Konformitetsförklaring
- (FIN)** EC Yhdenmukaisuusilmoitus
- (N)** EC Konformitetserklæring
- (RUS)** EC Заявление о соответствии
- (HR)** Dichiarazione di conformità CE
- (RO)** Declarație de conformitate CE
- (TR)** AT Uygunluk Deklarasyonu

- (GR)** EC Δήλωση περί της ανταπόκρισης
- (I)** Dichiarazione di conformità CE
- (DK)** EC Overensstemmelseserklæring
- (CZ)** EU prohlášení o konformitě
- (H)** EU Konformkijelentés
- (SLO)** EU Izjava o skladnosti
- (PL)** Oświadczenie o zgodności z normami Europejskiej Wspólnoty
- (SK)** Vyhásenie EU o konformite
- (BG)** Декларация за съответствие на ЕО

## Fliesenschneidmaschine FSG 518/1

Der Unterzeichnende erklärt in Namen der Firma die Übereinstimmung des Produktes.

The undersigned declares in the name of the company that the product is in compliance with the following guidelines and standards.

Le soussigné déclare au nom de l'entreprise la conformité du produit avec les directives et normes suivantes.

De ondertekenaar verklaart in naam van de firma dat het product overeenstemt met de volgende richtlijnen en normen.

El abajo firmante declara, en el nombre de la empresa, la conformidad del producto con las directrices y normas siguientes.

O signatário declara em nome da firma a conformidade do produto com as seguintes directivas e normas.

Undertecknad förklarar i firmans namn att produkten överensstämmer med följande direktiv och standarder.

Allekirjoittanut ilmoittaa liikeen nimissä, että tuote vastaa seuraavia direktiivejä ja standardeja:

Undertegnede erklærer på vegne av firmaet at produktet samsvarer med følgende direktiver og normer.

Подписавшийся подтверждает от имени фирмы что настоящее изделие соответствует требованиям следующих нормативных документов.

Az aláíró kijelenti, a cég nevében a termék megegyezését a

következő irányvonalakkal és normákkal.

Subsemnatul declară în numele firmei că produsul core-spunde următoarelor directive și standarde.

Imzalayan kiji, firma adina ününün aşşafida anılan yönetmeliklere ve normlara uygun olduşşunu beyan eder.

Ev ondışşati tşş etairias şşilavni o utogeyramēnos tşşin simfwnia tou proiōntos pros tous akōlouθous kanonoiōiōus kai ta akōlouθia prototipa.

Il sottoscritto dichiara a nome della ditta la conformità del prodotto con le direttive e le norme seguenti.

På firmaets vegne erklærer undertegnede, at produktet imødekommer kravene i følgende direktiver og normer.

Niže podepsany jmēnem firmy prohlašuje, že výrobek odpovídá následujícím směrnicím a normám.

Az aláíró kijelenti, a cég nevében a termék megegyezését a

következő irányvonalakkal és normákkal.

Podpisani izjavjam v imenu podjetja, da je proizvod v skladnosti s sledečimi smernicami in standardi.

Niže podpisany oświadcza w imieniu firmy, że produkt jest zgodny z następującymi wytycznymi i normami.

Podpisující závazně prehlasuje v mene firmy, že tento výrobek je v súlade s nasledovnými smernicami a normami.

Долуподписаният декларира от името на фирмата съответствието на продукта.

<input checked="" type="checkbox"/> 98/37/EG	<input type="checkbox"/> 89/686/EWG	ISC GmbH Eschenstraße 6 D-94405 Landau/Isar
<input checked="" type="checkbox"/> 73/23/EWG	<input type="checkbox"/> 87/404/EWG	
<input type="checkbox"/> 97/23/EG	<input type="checkbox"/> R&TTED 1999/5/EG	
<input checked="" type="checkbox"/> 89/336/EWG	<input type="checkbox"/> 2000/14/EG: L <sub>wm</sub> .....dB(A); L <sub>wa</sub> .....dB(A)	
<input type="checkbox"/> 90/396/EWG		

EN 55014-1; EN 61000-3-2; EN 55014-2; EN 61000-3-3; EN 61029-1

Landau/Isar, den 02.07.2004

*Brunhölzl*  
Brunhölzl

Leiter Produkt-Management

*Tambberg*  
Tambberg

Produkt-Management

Archivierung / For archives:

FM-0512-20-4155050-E

## GARANTIEURKUNDE

Auf das in der Anleitung bezeichnete Gerät geben wir 2 Jahre Garantie, für den Fall, dass unser Produkt mangelhaft sein sollte. Die 2-Jahres-Frist beginnt mit dem Gefahrenübergang oder der Übernahme des Gerätes durch den Kunden. Voraussetzung für die Geltendmachung der Garantie ist eine ordnungsgemäße Wartung entsprechend der Bedienungsanleitung sowie die bestimmungsgemäße Benutzung unseres Gerätes.

**Selbstverständlich bleiben Ihnen die gesetzlichen Gewährleistungsrechte innerhalb dieser 2 Jahre erhalten.** Die Garantie gilt für den Bereich der Bundesrepublik Deutschland oder der jeweiligen Länder des regionalen Hauptvertriebspartners als Ergänzung der lokal gültigen gesetzlichen Vorschriften. Bitte beachten Sie Ihren Ansprechpartner des regional zuständigen Kundendienstes oder die unten aufgeführte Serviceadresse.

ISC GmbH - International Service Center  
 Eschenstraße 6 · D-94405 Landau/Isar (Germany)  
 Info-Tel. 0180-5 120 509 • Telefax 0180-5 835 830  
 Service- und Infoserver: <http://www.isc-gmbh.info>

### 🇩🇪 GARANTIBEVIS

Vi lægger 2 års garanti på produktet som beskrives i brugsanvisningen. Denne garanti gælder om produktet opviser brister. 2-års-garanti gælder fra og med risikovergangen eller når kunden har taget emot produktet fra sælleren. En forudsætning for at garantien ska kunne tas i anspråk är att produkten har underhålls enligt instruktionerna i brugsanvisningen samt att produkten har använts på ändamålsenligt sätt.

**Givnetis gäller fortfarande de lagstadgade rättigheterna till garanti under denna 2-års-period.**

Garanti gælder endast för Förbundsrepubliken Tyskland eller i de länder där den regionala centraldistributörsparternen befinner sig som komplettering till de lagstadgade föreskrifter som gäller i resp. land. Kontakta din kontaktperson vid den regionala kundtjänsten eller vänd dig till serviceadressen som anges nedan.

### 🇩🇪 TAKUUTODISTUS

Käyttöohjeessa kuvattulle laitteelle myönnämme 2 vuoden takuun siinä tapauksessa, että valmistamamme tuote on puutteellinen. 2 vuoden määräaika alkaa joko vaaransiirtymisestä tai siitä hetkestä, jolloin asiakas on ottanut laitteen haltuunsa. Takuuvaateiden edellytyksenä on laitteen käyttöohjeessa annettujen määräysten mukainen asiantunteva huolto sekä laitteemme määrätystenmukainen käyttö.

**On itsestään selvää, että asiakkaan lakimääräiset takuukorvaukset säilyvät näiden 2 vuoden aikana.**

Takuu on voimassa Saksan Liittotasavallan alueella tai kunkin päämyyntiedustajan alueen maissa paikallisesti voimassaolevien lakimääräysten täydennyksenä. Asiakkaan tulee kääntyä takuuasiossa alueesta vastuussa olevan asiakaspalvelun tai alla mainitun huoltopalvelun puoleen.

### 🇩🇪 GARANTIBEVIS

I tilfælde af, at vort produkt skulle være fejlbættat, yder vi 2 års garanti på det i vejledningen nævnte produkt. Garanti-perioden på 2 år begynder, når risikoen går over på køber, eller når produktet overdrages til kunden.

For at kunne støtte krav på garantien er det en forudsætning, at produktet er blevet ordentligt vedligeholdt i henhold til betjeningsvejledningens anvisninger, samt at produktet er blevet anvendt korrekt i overensstemmelse med dets formål.

**Lovmæssige forbrugerrettigheder er naturligvis stadigvæk gældende inden for garanti-perioden på de 2 år.**

Garantien gælder som supplement til lokalt gældende bestemmelser i det land, hvor den regionale hovedforhandler har sit sæde. Vi henviser endvidere til din kontaktperson hos den regionalt ansvarlige kundeservice eller til nedenstående serviceadresse.

- 🇩🇪 Förbehåll för tekniska förändringar
- 🇩🇪 Oikeus teknisiin muutoksiin pidetään
- 🇩🇪 Der tages forbehold for tekniske ændringer

- D** ISC GmbH  
Eschenstraße 6  
**D-94405 Landau/Isar**  
Tel. (0180) 5 120 509 (12 Ct/min), Fax (0180) 5 835 830 (12 Ct/min)
- A** Hans Einhell Österreich Gesellschaft m.b.H.  
Mühlgasse 1  
**A-2353 Guntramsdorf**  
Tel. (02236) 53516, Fax (02236) 52369
- CH** Fubag International  
St. Gallerstraße 182  
**CH-8404 Winterthur**  
Tel. (052) 2358787, Fax (052) 2358700
- GB** Einhell UK Ltd  
Unit 5 Morpeth Wharf  
Twelve Quays  
Birkenhead, Wirral  
**CH 41 1NG**  
Tel. 0151 6491500, Fax 0151 6491501
- F** Pour toutes informations ou service après vente, merci de prendre contact avec votre revendeur.
- NL** Einhell Benelux  
Veldsteen 44  
**NL-4815 PK Breda**  
Tel. 076 5986470, Fax 076 5986478
- E** Comercial Einhell, S.A.  
Travesia Villa Ester, 9 B  
Poligono Industrial El Nogal  
**E-28119 Algete-Madrid**
- P** Einhell Portugal Lda.  
Apartado 2100  
Rua da Aldeia, 225 Apartado 2100  
**P-4405-017 Arcozelo VNG**  
Tel. 022 0917500 Fax 022 0917529
- I** Einhell Italia s.r.l.  
Via Marconi, 16  
**I-22070 Beregazzo (Co)**  
Tel. 031 992080, Fax 031 992084
- DK** Einhell Skandinavien  
Bergsøesvej 36  
**DK-8600 Silkeborg**  
Tel. 087 201200, Fax 087 201203
- S** Hasse Haraldson  
Barlastgatan 3  
**S-41463 Göteborg**
- N** Einhell Norge A/S  
Sophus Buggesvej 48  
Postboks 2005  
**N-9255 Larvik**
- FIN** Sähkötalo Harju OY  
Korjaamonkatu 2  
FIN-33940 Tampere  
Tel. 03 2345000, Fax 03 2345040
- PL** Einhell Polska sp. Z.o.o.  
Ul. Miedzyleska 2-6  
**PL-50-514 Wrocław**  
Tel. 071 3346508, Fax 071 3346503
- H** Einhell Hungaria Ltd.  
Vajda Péter u. 12  
**H-1089 Budapest**  
Tel. 01 3039401, Fax 01 2101179
- TR** Semak  
makina ticaret ve sanayi ltd. sti.  
Altay Cesme mah. Yasemin Sok. No: 19  
**TR 34843 Maltepe - Istanbul**  
Tel. 0216 4594865, Fax 0216 4429325
- SK** Vobler s.r.o  
Zupná 4  
**SK-95301 Zlato Moravce**  
Tel. 37 6426255, Fax 37 26256
- KZ** Turkestan  
Investitions- Baugesellschaft  
Christofor Stefanidi  
Belinskij-102  
**KZ-4860008 st. Chimkent**  
Tel./Fax 03252 242414
- RO** Novatech S.r.l.  
Bd. Lasar Catargiu 24-26  
Sc. A, AP 9 Sector 1  
**RO-75121 Bucuresti**  
Tel. 021 4104800, Fax 021 4103568
- CZ** Poker Plus S.R.O.  
Areal vu Bechovice  
Budava 10 B  
**CZ-19011 Prahe - Bechovice 911**
- BG** Slav GmbH  
Mihail Koloni str. 18 W  
**BG-9000 Varna**  
Tel. 052 605254
- HR** Einhell Croatia d.o.o.  
Velika Ves 2  
**HR-49224 Lepajci**  
Tel 049 342 444, Fax 049 342 392
- SI** GMA-Elektromechanika d.o.o  
Cesta Andreja Bitenca 115  
**SLO 1000 Ljubljana**  
Tel 01/5838304, Fax 01/5183803
- GR** An. Mavrofidopoulos S.A.  
Technical & Commercial Company  
12, Papastratou & Askipiou Str.  
**GR 18545 Piräus**  
Tel 0210 4136155, Fax 0210 4137692
- RU** Bermas  
Altufjevskoe shosse, 2A  
**RUS-127273 Moscow**  
Tel 095 7870179, Fax 095 5401750
- LT** Dirbila  
Metalo str. 23  
**LT-02190 Vilnius**  
Tel 05 2395769, Fax 05 2395770
- EE** AS Baltoil  
Rotu alev  
Haaslava vald  
**EE-62102 Tartu**  
Tel 07 301 700, Fax 07 301 701
- AE** Halal Trading Co. LLC  
POB 9282, Nakheel Rd. Deira, Shop No. 15  
**UAE-Dubai**  
Tel. 04 2279554, Fax 04 2217686
- IR** Alborz Abzar Co. Ltd.  
No. 111, Bastan Passage, Imam Khomeini Ave.  
**IR-11146 Teheran**  
Tel 021 6716072, Fax 021 6727177
- BH** Einhell BIH d.o.o.  
Poslovni Centar 96  
**BA-72250 Vitez**
- ZA** Eurasia Industrial and Automotive Supply  
Bessemer Str.  
Duncanville  
**ZA-Vereeniging 1930**  
Tel 16 455 571 2, Fax 16 455 571 6



**DK**

Eftertryk eller anden form for mangfoldiggørelse af skriftligt materiale, ledsagepapirer indbefattet, som omhandler produkter, er kun tilladt efter udtrykkelig tilladelse fra ISC GmbH.

**FIN**

Tuotteiden dokumentaatioiden ja muiden mukaanliitettyjen asiakirjojen vain osittainenkin kopiointi tai muunlainen monistaminen on sallittu ainoastaan ISC GmbH:n nimenomaisella luvalla.

**S**

Eftertryck eller annan duplicering av dokumentation och medföljande underlag för produkter, även utdrag, är endast tillåtet med uttryckligt tillstånd från ISC GmbH.

