



Navodila za uporabo



KOMPRESOR 50 L WZ-AC 400/50



Originalna navodila za uporabo



Hitro in preprosto do cilja s kodami QR

Ne glede na to, ali potrebujete **informacije o izdelkih, nadomestne dele, dodatno opremo**, podatke o **garancijah izdelovalcev** ali **servisih** ali si želite udobno ogledati **videoposnetek z navodili** – s kodami QR boste zlahka na cilju.

Kaj so kode QR?

Kode QR (QR = Quick Response oziroma hiter odziv) so grafične kode, ki jih je mogoče prebrati s kamero pametnega telefona in na primer vsebujejo povezavo do spletne strani ali kontaktne podatke.

Prednost za vas: Ni več nadležnega prepisovanja spletnih naslovov ali kontaktnih podatkov!

Postopek:

Za optično branje kode QR potrebujete le pametni telefon, nameščen program (bralnik) za branje kod QR ter povezavo z internetom.

Bralniki kod QR so praviloma na voljo za brezplačen prenos iz spletne trgovine s programi (aplikacijami) vašega pametnega telefona.

Preizkusite zdaj

S pametnim telefonom preprosto optično preberite naslednjo kodo QR in izvedite več o Hoferjevem izdelku, ki ste ga kupili.

Hoferjev storitveni portal

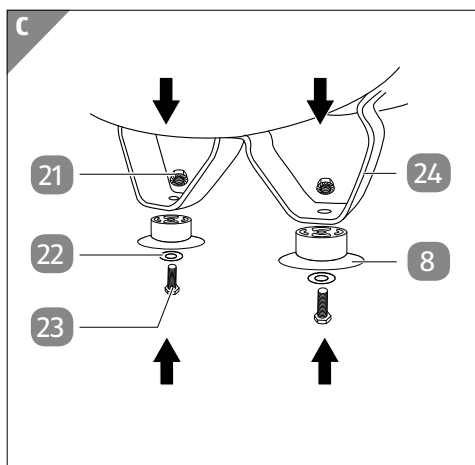
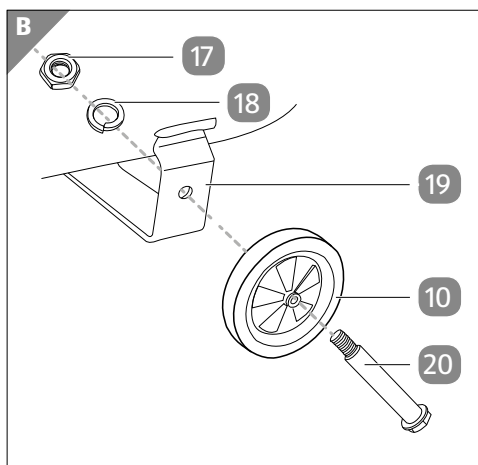
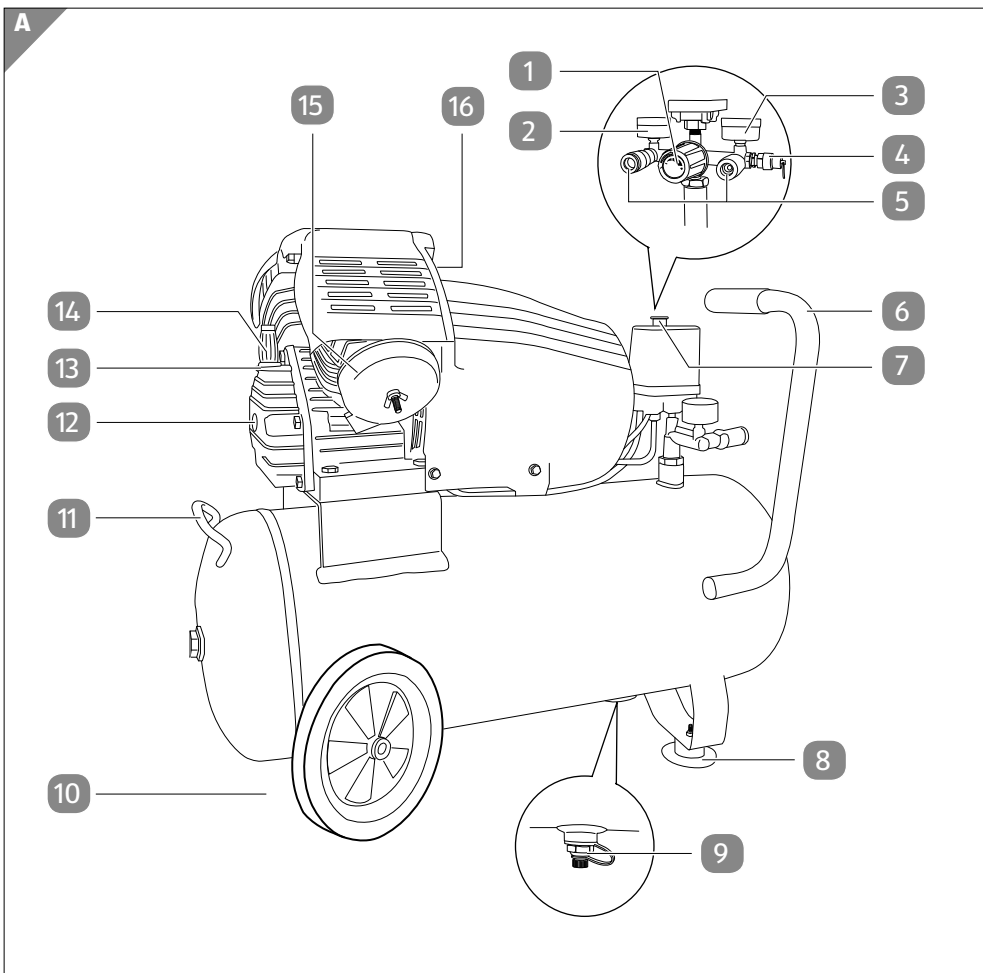
Vse zgoraj navedene informacije so na voljo tudi na Hoferjevem storitvenem portalu na spletnem naslovu www.hofer-servis.si.

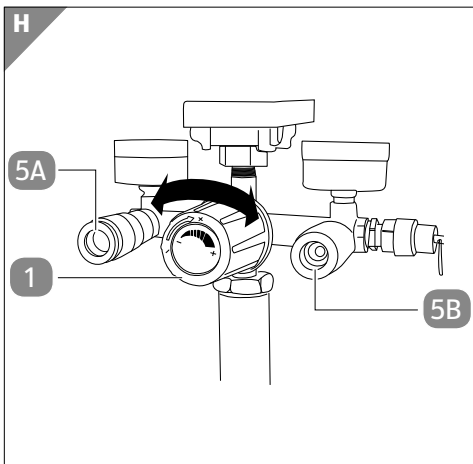
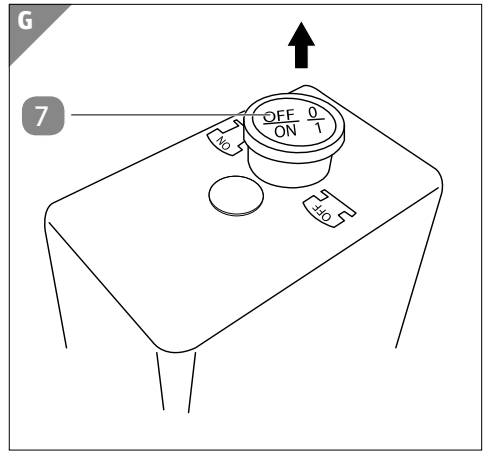
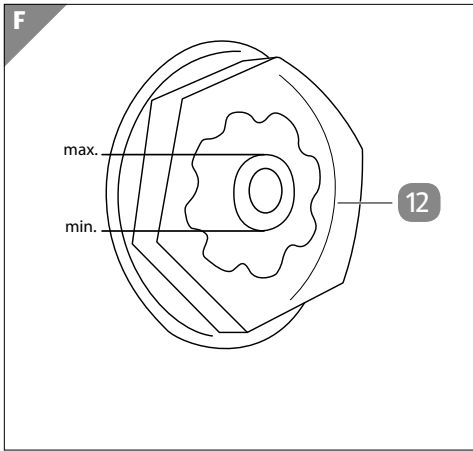
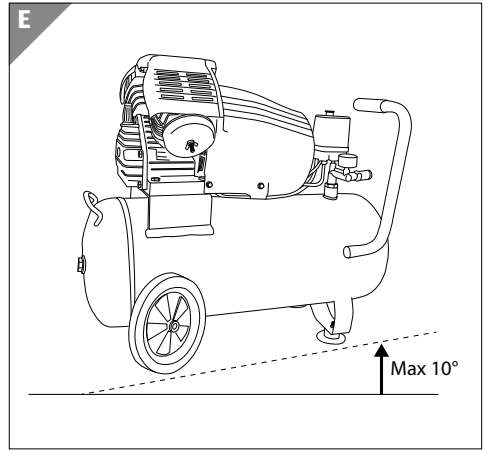
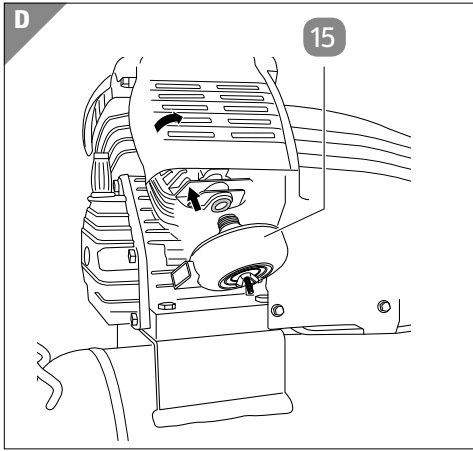


Pri uporabi bralnika kod QR lahko nastanejo stroški povezave z internetom, kar je odvisno od vrste vaše naročnine.

Kazalo

Pregled	4
Uporaba	5
Vsebina kompleta/deli naprave.....	6
Splošno	7
Preberite in shranite navodila za uporabo	7
Razlaga znakov	7
Varnost.....	9
Namenska uporaba.....	9
Druga tveganja	9
Varnostni napotki	10
Varnostni napotki pri brizganju barv	12
Varnostni napotki glede kompresorja	13
Prva uporaba	17
Preverite kompresor in vsebino kompleta	17
Priprava in montaža.....	18
Začetek uporabe	20
Uporaba kompresorja.....	21
Zagon kompresorja po preobremenitvi	22
Čiščenje in vzdrževanje.....	22
Čiščenje kompresorja.....	23
Menjava in čiščenje zračnega filtra.....	24
Praznjenje kondenzirane vode	25
Dolivanje in menjava olja	26
Zamenjava priključnega kabla.....	28
Preverjanje kompresorja.....	28
Transport	28
Shranjevanje	30
Odprava napak.....	31
Naročilo nadomestnih delov	32
Tehnični podatki	33
Odlaganje med odpadke	34
Odlaganje embalaže med odpadke	34
Odlaganje kompresorja med odpadke.....	34
Izjava o skladnosti	35





Vsebina kompleta/ Deli naprave

- 1 Regulator tlaka
- 2 Manometer delovnega tlaka
- 3 Manometer tlaka v posodi
- 4 Varnostni ventil
- 5 Hitra spojka, 2×
- 6 Transportni ročaj
- 7 Stikalo za vklop/izklop
(s samodejnim tlačnim stikalom)
- 8 Noga, 2×
- 9 Izpustna pipa za kondenzacijsko vodo
- 10 Kolo, 2×
- 11 Ročaj
- 12 Vijak za izpust olja
- 13 Odprtina za dolivanje olja
- 14 Zaporni čep za olje
- 15 Zračni filter, 2×
- 16 Stikalo proti preobremenitvi
- 17 Matica za osni vijak, 2×
- 18 Vzmetni obroč, 2 ×
- 19 Obesa za kolo
- 20 Osni vijak, 2×
- 21 Matica za vijak za nogo, 2×
- 22 Podložka, 2×
- 23 Vijak za nogo, 2×
- 24 Obesa za nogo, 2×

Splošno

Preberite in shranite navodila za uporabo



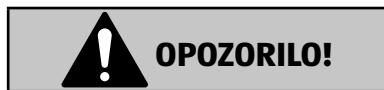
Ta navodila za uporabo sodijo k temu kompresorju 50 l (v nadaljevanju poimenovan samo „kompresor“). Vsebujejo pomembne informacije o varnosti, začetku uporabe in ravnanju z izdelkom.

Pred začetkom uporabe kompresorja natančno in v celoti preberite navodila za uporabo. Pozorni bodite zlasti na varnostne napotke in opozorila. Neupoštevanje navodil za uporabo lahko povzroči hude telesne poškodbe ali poškoduje kompresor.

Pri uporabi tega izdelka upoštevajte veljavna lokalna ali nacionalna določila. Navodila za uporabo shranite na varno mesto, da jih boste lahko uporabili pozneje. Če kompresor izročite tretjim osebam, jim hkrati z njim obvezno izročite navodila za uporabo.

Razlaga znakov

V navodilih za uporabo, na kompresorju ali na embalaži so uporabljeni naslednji grafični simboli in opozorilne besede.



Označuje nevarno situacijo, zaradi katere lahko, če ni preprečena, pride do smrti ali hudih telesnih poškodb.

OBVESTILO!

Opozarja na možnost materialne škode.



Ta simbol podaja dodatne koristne informacije o začetku uporabe in ravnanju z izdelkom.



Izjava o skladnosti (glejte poglavje „Izjava o skladnosti“): Izdelki, označeni s tem simbolom, izpolnjujejo vse potrebne predpise Skupnosti v Evropskem gospodarskem prostoru.



Simbol „GS“ pomeni preverjeno varnost. Izdelki, ki so označeni s tem znakom, izpolnjujejo zahteve nemškega zakona o varnosti izdelkov (ProdSG).



Preberite navodila za uporabo.



Nosite zaščito za sluh.



Zagotovljena raven zvočne moči LWA je 97 dB.



Kompresor lahko zaženete brez predhodnega opozorila.



Opozorilo pred vročimi deli. Površine kompresorja se med delovanjem lahko segrejejo.



Opozorilo pred električno napetostjo.



Teoretična sesalna zmogljivost naprave znaša 419 l/min.



Vhodna moč naprave znaša 2,2 kW.



Prostornina posode znaša 50 litrov.



Električni priključek 220–240 V ~/50 Hz



Število vrtljajev v prostem teku znaša 2850 min⁻¹.



Embalažo lahko prevažate/shranite samo s to stranjo navzgor.



Previdno! Pred prvo uporabo preverite nivo olja in zamenjajte zaporni čep za olje!

Varnost

Namenska uporaba

Kompresor je namenjen izključno zasebnim uporabnikom pri prostočasnih in kreativnih dejavnostih. Kompresor je zasnovan za ustvarjanje stisnjenega zraka za orodja, ki jih poganja stisnjen zrak.

Vsakršna drugačna uporaba je izrecno izključena in velja kot nenamenska uporaba.

Osebe, ki uporabljajo kompresor in izvajajo vzdrževalna dela, morajo napravo poznati in se seznaniti z morebitnimi nevarnostmi. Poleg tega je treba strogo upoštevati veljavne predpise za preprečevanje nesreč.

Proizvajalec in prodajalec ne prevzemata nobene odgovornosti za telesne poškodbe, izgubo ali škodo, nastalo zaradi nenamenske ali nepravilne uporabe. Možni primeri nenamenske ali nepravilne uporabe so:

- uporaba kompresorja za namene, za katere ni predviden;
- neupoštevanje varnostnih napotkov in opozoril ter navodil za sestavljanje, uporabo, vzdrževanje in čiščenje, ki so navedeni v teh navodilih za uporabo;
- neupoštevanje morebitnih za uporabo kompresorja specifičnih in/ali splošno veljavnih predpisov za preprečevanje nesreč, predpisov za zdravje pri delu ali varnostno-tehničnih predpisov;
- uporaba pribora in nadomestnih delov, ki niso predvideni za kompresor;
- spremembe na kompresorju;
- popravilo kompresorja, ki ga izvede oseba, ki ni proizvajalec ali strokovnjak;
- poslovna, obrtna ali industrijska uporaba kompresorja;
- uporaba ali vzdrževanje kompresorja s strani oseb, ki niso seznanjene z ravnanjem s kompresorjem in/ali ne razumejo s tem povezanih nevarnosti.

Druga tveganja

Kljub namenski uporabi ni mogoče popolnoma izključiti nepredvidenih drugih tveganj.

Glede na vrsto kompresorja lahko pride do naslednjih nevarnosti:

- poškodbe sluha zaradi neuporabe obvezne zaščite za sluh.

Varnostni napotki

Previdno! Za zaščito pred električnim udarom, poškodbami in nevarnostjo požara morate pri uporabi tega kompresorja upoštevati naslednje osnovne varnostne ukrepe.

Pred uporabo kompresorja preberite te napotke in jih upoštevajte.

1. Delovno območje naj bo urejeno.

- Nered na delovnem območju lahko povzroči nesreče.

2. Upoštevajte vplive okolja.

- Kompresorja ne izpostavljajte dežju.
- Kompresorja ne uporabljajte v vlažnem ali mokrem okolju.
- Poskrbite za dobro osvetlitev delovnega območja.
- Kompresorja ne uporabljajte na mestih, kjer obstaja nevarnost požara ali eksplozije.

3. Zaščitite se pred električnim udarom.

- Preprečite stik delov telesa z ozemljenimi deli (npr. cevmi, radiatorji, električnimi štedilniki, hladilnimi napravami).

4. V bližini naj ne bo drugih oseb.

- Druge osebe, predvsem otroci, naj se ne dotikajo kompresorja ali kabla. Poleg tega naj se ne zadržujejo v vašem delovnem območju.

5. Kompresor hranite na varnem mestu.

- Kompresor, ki ni v uporabi, hranite na suhem in zaprtem mestu, na višini izven dosega otrok.

6. Kompresorja ne preobremenjujte.

- V navedenem razponu moči je delo boljše in varnejše.

7. Nosite ustrezna delovna oblačila.

- Ne nosite širokih oblačil ali nakita, saj se lahko zataknejo v premične dele.
- Pri delu na prostem je priporočljivo nositi trdne čevlje.
- Osebe z dolgimi lasmi naj nosijo mrežico za lase.

8. Uporabljajte zaščitno opremo.

- Nosite zaščitna očala.

-
- Pri delih, pri katerih nastaja prah, nosite dihalno masko.
- 9. Kabla ne uporabljajte za namene, za katere ni predviden.**
- Kabla ne uporabljajte za vlečenje vtiča iz vtičnice. Kabel zaščitite pred vročino, oljem in ostrimi robovi.
- 10. Pri negi kompresorja bodite pazljivi.**
- Kompresor mora biti za dobro in zanesljivo delovanje čist.
 - Upoštevajte predpise za vzdrževanje.
 - Redno preverjajte priključno napeljavo in vtič kompresorja. V primeru poškodb naj te dele zamenja pooblaščen strokovnjak.
 - Redno preverjajte podaljševalne kable in jih v primeru poškodb zamenjajte.
 - Ročaji morajo biti suhi, čisti in brez vsebnosti olja in masti.
- 11. Izvlecite električni vtič iz vtičnice.**
- Če ne nameravate uporabljati kompresorja, pred vzdrževanjem in pri menjavi orodij.
- 12. Preprečite nenameren zagon.**
- Zagotovite, da je stikalo pri vstavitvi vtiča v vtičnico izklopljeno.
- 13. Na prostem uporabljajte podaljšek.**
- Na prostem uporabljajte samo za to dovoljene in primerno označene podaljševalne kable.
- 14. Bodite pazljivi.**
- Pazite, kaj počnete. Pri delu uporabljajte razum. Kompresorja ne uporabljajte, če niste zbrani, ste utrujeni ali pod vplivom drog, alkohola ali zdravil.
- 15. Preverite, ali je kompresor morda poškodovan.**
- Pred nadaljnjo uporabo kompresorja morate natančno preveriti, ali zaščitne priprave ali rahlo poškodovani deli delujejo ustrezno in brezhibno.
 - Preverite, ali premični deli delujejo brezhibno in se ne zatikajo ter ali so deli morda poškodovani. Za zagotovitev brezhibnega delovanja kompresorja morajo biti vsi deli pravilno nameščeni in morajo izpolnjevati predpisane pogoje.
-

- Poškodovane zaščitne priprave in dele morajo ustrezno popraviti ali zamenjati na primernem servisu, razen če je v navodilih za uporabo navedeno drugače.
- Poškodovana stikala morajo zamenjati na servisu za stranke.
- Ne uporabljajte električnih orodij, pri katerih ni mogoče vklopiti in izklopiti stikala.

16. PREVIDNO!

- Zaradi lastne varnosti uporabljajte samo tisto dodatno opremo in dodatne naprave, ki so navedene v navodilih za uporabo ali jih priporoča oz. navaja proizvajalec. Uporaba drugih orodij ali delov pribora, ki niso navedeni v navodilih za uporabo ali priporočeni v katalogu, vam lahko predstavlja osebno nevarnost poškodb.

17. Električno orodje naj popravlja samo usposobljen električar.

- To električno orodje je skladno z zadevnimi varnostnimi predpisi. Popravila naj izvaja samo usposobljen električar, pri tem pa naj bodo uporabljeni originalni nadomestni deli; v nasprotnem primeru lahko pride do nesreč za uporabnika.

18. Hrup.

- Med uporabo kompresorja nosite zaščito za sluh.

19. Zamenjava priključne napeljave.

- Če je poškodovana priključna napeljava, jo mora zamenjati proizvajalec ali električar, da se izognete nevarnostim.

Varnostni napotki pri brizganju barv

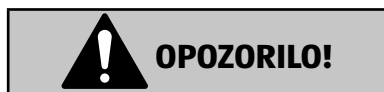
- Ne obdelujte lakov ali topil z vnetiščem pod 55 °C.
- Ne segrevajte lakov in topil.
- Če obdelujete tekočine, ki so zdravju škodljive, so zaradi zaščite potrebne filtrirne naprave (zaščitne maske za obraz). Upoštevajte tudi podatke o zaščitnih ukrepih, ki jih izdelajo proizvajalci takšnih snovi.
- Upoštevajte podatke, ki so navedeni na embalažah materialov, ki jih boste obdelovali, in oznake uredbe o nevarnih snoveh.

Po potrebi uvedite dodatne zaščitne ukrepe, zlasti nosite primerna oblačila in masko.

- Med brizganjem ter v delovnem prostoru ni dovoljeno kaditi. Tudi hlapi barv so lahko gorljivi.
- Kurišča, odprti ognji ali stroji, ki se iskrijo, ne smejo biti v bližini delovati.
- V delovnem prostoru ne shranjujte ali konzumirajte jedi in pijač.
- Plini barv so zdravju škodljivi. Izogibajte se vdihavanju plinov barv.
- Delovni prostor mora biti večji od 30 m³ in zagotovljen mora biti zadosten pretok zraka pri brizganju in sušenju.
- Ne brizgajte proti vetru.
- Pri brizganju gorljivih oz. nevarnih snovi temeljito upoštevajte določila lokalnih upravnih organov.
- S tlačno gibko cevjo iz PVC ne obdelujte medijev, kot so beli špirit, butilni alkohol in metilenklorid. Ti mediji uničijo tlačno gibko cev.

Varnostni napotki glede kompresorja

PREVIDNO! Zaradi lastne varnosti kompresor uporabljajte šele, ko preberete varnostne napotke, in ta navodila za uporabo nenehno hranite v bližini kompresorja.

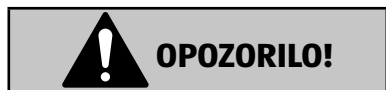


Nevarnost eksplozije!

Če kompresor uporabljate na neprimernem, nezadostno prezračevanem kraju, pri neustrezni temperaturi ali v prostoru, v katerem so prah, kisline, hlapi ali vnetljivi plini, obstaja nevarnost eksplozije.

- Kompresorja ne uporabljajte ali shranjujte v prostoru, kjer se nahajajo prahovi, kisline, hlapi ali vnetljivi plini.
- Kompresor uporabljajte le pri temperaturi okolja najmanj +5 °C in največ +40 °C. Pri temperaturah, nižjih od +5 °C, je zagon motorja otežen zaradi težkega vrtenja.

- Kompresorja ne postavljajte v bližino lahko vnetljivih snovi.
- Prepričajte se, da temperatura okolja v zaprtem delovnem okolju ni višja od +25 °C, da zagotovite pravilno delovanje kompresorja pri dalj časa trajajoči popolni napolnjenosti z zrakom.
- S kompresorjem delajte samo v dobro prezračenih prostorih.
- Kompresorja ne škropite z vodo ali vnetljivimi tekočinami.

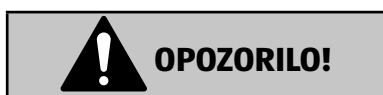


Nevarnost telesnih poškodb!

Posoda za stisnjen zrak kompresorja je med delovanjem in v neodzračenem stanju pod tlakom. Če je kompresor poškodovan, če so povezave razrahljane ali pri uporabi neustreznih ali poškodovanih napeljav, lahko pride do uhajanja tlaka. Obstaja nevarnost poškodb.

- Posode za stisnjen zrak ne uporabljajte, če ima pomanjkljivosti, ki ogrožajo upravljavca ali tretje osebe.
- Pred vsakim začetkom uporabe preverite, ali je posoda za stisnjen zrak zarjavela ali poškodovana. Kompresor ne sme delovati s poškodovano ali rjasto posodo za stisnjen zrak. Če ugotovite poškodbe, se nemudoma obrnite na službo za stranke na naslovu servisa, navedenem na garancijskem listu.
- Ne odstranjujte povezav, medtem ko je posoda za stisnjen zrak pod tlakom.
- Nikoli ne vrtajte lukenj v posodo za stisnjen zrak, nikoli ne varite na posodi za stisnjen zrak in nikoli je ne preoblikujte.
- Kompresorja nikoli ne uporabljajte, če je poškodovan ali deformiran.
- Prepričajte se, da je posoda za stisnjen zrak vedno odzračena, preden odstranite povezave ali priključite oziroma odstranite orodja na stisnjen zrak.

- Potisnite stikalo za vklop/izklop v položaj „0“ (izključeno), ko je kompresor izključen.
- Prepričajte se, da za stisnjen zrak uporabljate izključno pnevmatske cevi, ki so primerne za najvišji tlak, ki se ujema z najvišjim tlakom kompresorja.
- Poškodovanih cevi ne poskušajte popravljati, temveč jih zamenjajte.
- Kompresorja nikoli ne transportirajte, ko je posoda za stisnjen zrak pod tlakom.



Nevarnost električnega udara!

Pomanjkljiva električna napeljava ali previsoka električna napetost lahko povzročita električni udar.

- Kompresor priklopite v električno omrežje le, če se električna napetost vtičnice ujema z delovno napetostjo na tipski ploščici.
- Kompresor priklopite le v zlahka dostopno električno vtičnico, da ga boste v primeru okvare lahko hitro izklopili iz električnega omrežja.
- Električni kabel položite tako, da se obenj ne bo mogel nihče spotakniti.
- Električnega kabla ne prepogibajte in ne polagajte čez ostre robove.
- Pred transportom, čiščenjem ali izvajanjem vzdrževalnih del vedno izvlecite električni vtič iz električne vtičnice.
- Kompresorja ne uporabljajte, če je poškodovan električni kabel ali električni vtič. Poškodovan del naj z originalnim delom zamenja pooblaščen servis. Obrnite se na našo službo za stranke na naslovu, navedenem na garancijskem listu.
- Pri neuporabi vedno izvlecite električni vtič iz vtičnice.



OPOZORILO!

Nevarnost opeklin!

Deli kompresorja, kot je sklop iz glave, cilindra in zračne napeljave, se lahko med delovanjem močno segrejejo. Lahko se opečete.

- Da se izognete opeklinam, se med delovanjem ne dotikajte sklopa iz glave, cilindra in zračne napeljave.
- Pri delu bodite previdni.



OPOZORILO!

Nevarnost telesnih poškodb!

Tok stisnjenega zraka, ki ga lahko proizvedete s tem kompresorjem, je pod visokim tlakom. Pri neustrezni uporabi kompresorja ali toka stisnjenega zraka obstaja nevarnost telesnih poškodb.

- Da se izognete težkim poškodbam, kompresorja ali dodatkov ne usmerjajte v ljudi, stvari ali živali.
- Toka stisnjenega zraka ne usmerjajte v ljudi ali živali in ne uporabljajte ga za čiščenje oblačil na telesu.
- Nikoli ne vtikajte rok ali predmetov skozi zaščitno mrežo kompresorja.
- Otrok in živali ne pustite v območje delovanja kompresorja.
- Od odvitju spojke za gibko cev je treba spojni kos dobro prijeti z roko, da se izognete poškodbam, do katerih bi lahko prišlo, če bi gibka cev skočila nazaj.
- Pri delu s pištolo za spihovanje nosite zaščitna očala. Obstaja nevarnost poškodb zaradi tujkov in razpihaneih delcev.
- Opozorilo: Vse cevi in armature, ki jih je mogoče prevažati po cesti, morajo biti primerne za uporabo na gradbiščih pri dovoljenem najvišjem tlaku.
- Priporočljivo je, da so dovodne cevi pri tlakih nad 7 bar opre-

mljene z varnostnim kablom, npr. žično pletenico.

- Preprečite močne obremenitve na cevovodni sistem tako, da uporabljate prilagodljive cevne priključke, da preprečite upogibna mesta.

OBVESTILO!

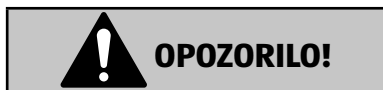
Nevarnost poškodb!

Nepravilno ravnanje s kompresorjem za zrak lahko poškoduje kompresor.

- V kompresor ne potiskajte nobenih predmetov.
- Kompresor transportirajte le na za to predvidenih ročajih.
- Odpoved ventilov lahko povzroči pomanjkljivo mazanje in poškoduje kompresor.

Prva uporaba

Preverite kompresor in vsebino kompleta



Nevarnost zaužitja in zadužitve!

Otroci se ne smejo igrati s plastičnimi vrečkami, folijami in majhnimi deli. Obstaja nevarnost, da jih pogoltnejo in se zadušijo.

- Otrok ne pustite v bližino kompresorja, majhnih delcev in embalažnega materiala.
- Kompresor ni igrača za otroke.
 1. Kompresor dvignite iz embalaže z obema rokama.
 2. Kompresor postavite na ravno in trdno podlago.
 3. Preverite, ali so v kompletu vsi deli (glejte **sl. A, B, C** in seznam delov naprave na str. 6).
 4. Prepričajte se, da kompresor ali njegovi dodatki niso poškodovani. Če so, kompresorja ne uporabljajte. Obrnite se na izdelovalčev servis na naslovu, navedenem na garancijskem listu.
 5. Če je mogoče, shranite embalažo do konca garancijskega roka.

Priprava in montaža

Pred prvo uporabo kompresorja morate upoštevati naslednje korake za montažo. Potrebno boste dva viličasta ali očesna ključa širine 13 mm in 17 mm ter ploski izvijač za odstranitev transportnih pokrovov.

Namestitev koles

Pred prvim zagonom kompresorja morate namestiti kolesi. Postopek je naslednji (glejte **slika B**):

1. Zadnji del kompresorja postavite na stabilno, rahlo privzdignjeno podlago (npr. na kovček za orodje), tako da boste lahko kolesi **10** namestili na obeso za kolo **19**.
2. Vstavite osni vijak **20** skozi kolo z zunanje strani.
3. Vstavite osni vijak skozi obeso za kolo na kompresorju.
4. Nataknite vzmetni obroč **18** na osni vijak od zadaj.
5. Privijte matico za osni vijak **17** na osni vijak.
6. Z dvema viličastima ključema zategnite osni vijak. S pomočjo enega viličastega ključa zadržite matico na mestu in z drugim viličastim ključem privijte osni vijak.
7. Korake 2 do 6 ponovite pri drugem kolesu.

Sedaj sta kolesi nameščeni.

Nameščanje nog

Po namestitvi koles morate pred prvim zagonom kompresorja namestiti nogi . Postopek je naslednji (glejte **slika C**):

1. Sprednji del kompresorja postavite na stabilno, rahlo privzdignjeno podlago (npr. na kovček za orodje), da bo kompresor na sredini podprt in da bo obesa za nogo **24** prosta.
2. Nataknite podložko **22** na vijak za nogo **23**.
3. Vstavite vijak za nogo skozi nogo **8** z votle strani.
4. Vstavite vijak za nogo skozi obeso za nogo.
5. Privijte matico za vijak za nogo **21** na vijak za nogo.
6. Z dvema viličastima ključema zategnite vijak za nogo. Z enim viličastim ključem zadržite matico na mestu in z drugim viličastim ključem privijte vijak za nogo.
7. Ponovite korake 2 do 6 za drugo nogo.

Sedaj lahko kompresor postavite na obe nogi.

Menjava zapornega čepa za olje in dolivanje olja

Pred začetkom uporabe kompresorja morate zaporni čep za olje priviti na odprtino za dolivanje olja. Pred vsakim začetkom porabe se morate prepričati, da je zaporni čep za olje vstavljen pravilno. Postopek je naslednji:

1. Prepričajte se, da je kompresor izključen in da je električni vtič izvlečen iz omrežja.
2. S ploskim izvijačem odstranite transportni pokrov z odprtine za dolivanje olja **13**.
3. Nalijte olje v kompresor tako, kot je opisano v poglavju „Dolivanje in menjava olja“.
4. Na kontrolnem okencu v vijaku za izpust olja **12** preverite, ali je nivo olja ustrezen (glejte **sl. F**).
5. Privijte zaporni čep za olje **14** v odprtino za dolivanje olja.

Nameščanje zračnega filtra

Pred prvim zagonom kompresorja morate namestiti oba zračna filtra desno in levo od motorne enote. Postopek je naslednji (glejte **sliko D**):

1. S ploskim izvijačem odstranite oba transportna pokrova za zračna filtra **15** desno in levo od motorne enote.
2. V smeri urinega kazalca privijte zračni filter na navoj desno od motorne enote.
3. Privijte zračni filter na navoj levo od motorne enote.

Menjava hitre spojke

1. Pred demontažo pokvarjene hitre spojke **5** se prepričajte, da posoda ni pod tlakom. Po potrebi izpusite preostali tlak iz posode.
2. Odvijte pokvarjeno hitro spojko z viličastim ključem (ni priložen) s kompresorja.
3. Navoj nove hitre spojke ovijte s tesnilnim trakom in ga namestite na kompresor.
4. Preverite, ali je hitra spojka pravilno nameščena in da iz posode ne more uhajati tlak.

Začetek uporabe

OBVESTILO!

Nevarnost poškodb!

Če kompresor deluje z dolgimi dovodi, podaljški ali kabelskimi bobni, lahko to povzroči izpad napetosti in prepreči zagon motorja.

- Če je mogoče, ne uporabljajte dolgih dovodov, podaljškov ali kabelskih bobnov.

OBVESTILO!

Nevarnost poškodb!

Če kompresor postavite na neprimerno mesto, ga lahko tako poškodujete.

- Kompresor postavite na zlahka dostopno, ravno, suho in dovolj stabilno površino. Kompresorja ne postavljajte na rob delovne površine.
- Če kompresor postavite na višje mesto, ga pritrdite tako, da ne bo mogel pasti.
- Preprečite nastajanje toplote oziroma toplotni zastoj, tako da kompresorja ne postavite neposredno k steni ipd. Pazite na to, da prezračevalne reže ostanejo proste. Med kompresorjem in stenami mora biti najmanj 1 m razdalje.
- Prepričajte se, da se kompresor med delovanjem ne more premakniti z mesta.
- Med delovanjem postavite kompresor vedno na noge in kolesa.
- Kompresorja ne postavljajte na vroče površine ali v njihovo bližino.
- Kompresor postavite na mesto s suhim in čistim zrakom. Ne uporabljajte ga v vlažnih prostorih in območjih, v katerih se dela z brizgajočo vodo ali v dežju.



- Kompresor upravlja nadzornik tlaka. Kompresor se izklopi, če tlak v posodi za stisnjen zrak doseže najvišjo nastavljeno vrednost, in ponovno vklopi, ko tlak v posodi za stisnjen zrak pade na najnižjo nastavljeno vrednost.
- Tovarniški nastavitvi za najvišjo oziroma najnižjo vrednost sta 10 barov oziroma 8 barov. Če tlak v posodi za stisnjen zrak nekontrolirano narašča, se samodejno odpre varnostni ventil **4**.
- Če povlečete za obroč varnostnega ventila, ga odprete ročno. Zračni tlak bo sproščen iz posode za stisnjen zrak.
- Ta kompresor je opremljen s tlačnim reducirnim ventilom. Delovni tlak lahko nastavite po potrebi. Številna orodja na stisnjen zrak delujejo pod nižjim tlakom, kot je najvišji tlak, ki ga proizvaja ta kompresor.
- Da preverite ustrezno delovanje kompresorja, po vklopu napolnite posodo za stisnjen zrak z zrakom pri najvišjem tlaku.

Uporaba kompresorja

1. Prepričajte se, da je kompresor v celoti montiran, kot je opisano v poglavju „Priprava in montaža“.
2. Preverite, ali se električna napetost ujema z električnimi podatki na tipski ploščici. Dovoljeno odstopanje znaša največ 5 %.
3. Prepričajte se, da je kompresor izklopljen in da je stikalo za vklop/izklop **7** v položaju „0“ (izključeno).
4. Prepričajte se, da je pipa za izpust kondenzirane vode **9** zaprta (glejte **sliko A**).
5. Preverite nivo olja na kontrolnem okencu vijaka za izpust olja **12** in po potrebi dolijte olje, kot je opisano v poglavju „Dolivanje in menjava olja“.
6. Električni vtič priključite le v pravilno nameščeno vtičnico.
7. Priklopite orodje na stisnjen zrak na hitro spojko **5** tako, da se slišno zaskoči (glejte **sl. A in H**). Na levi hitri spojki **5A** lahko vidite nastavljeni delovni tlak in na desni hitri spojki **5B** tlak v posodi (glejte **sl. H**).
8. Stikalo za vklop/izklop pomaknite v položaj „1“ (vključeno), tako da ga na rahlo povlečete navzven (glejte **sl. G**).
Kompresor je sedaj vklopljen in se zaganja.
9. Za povišanje delovnega tlaka obrnite regulator tlaka **1** v smeri urnega kazalca. Za znižanje tlaka obrnite regulator tlaka v nasprotno smer urnega kazalca.
Na manometru delovnega tlaka **2** lahko odčitate nastavljeni tlak.
Na manometru tlaka v posodi **3** lahko odčitate tlak zraka, ki je shranjen v posodi za stisnjen zrak. Tlak v posodi ni nastavljen.
10. Za izklop kompresorja preklopite stikalo za vklop/izklop v položaj „0“ (izključeno) tako, da ga narahlo potisnete navzdol.

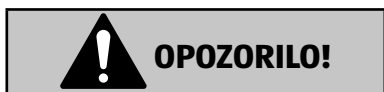
11. Če kompresorja ne boste več uporabljali, izvlecite električni vtič iz vtičnice.
12. Odzračite kompresor s priključenim orodjem na stisnjen zrak, npr. s pištolo za izpihovanje.
13. Odklopite orodje na stisnjen zrak od kompresorja, tako da hitro spojko rahlo potisnete nazaj in snamete orodje na stisnjen zrak.
14. Počakajte, da se kompresor popolnoma ohladi.
15. Kompresor očistite, kot je opisano v poglavju „Čiščenje in vzdrževanje“.

Zagon kompresorja po preobremenitvi

Kompresor je opremljen s stikalom proti preobremenitvi. Pri preobremenitvi stikalo proti preobremenitvi samodejno izklopi kompresor, da ga zaščiti pred pregretjem. Če se sproži stikalo proti preobremenitvi, postopajte tako:

1. Za izklop kompresorja potisnite stikalo za vklop/izklop **7** navzdol.
2. Počakajte, da se kompresor popolnoma ohladi.
3. Pritisnite stikalo proti preobremenitvi **16**.
4. Vključite kompresor, kot je opisano v poglavju „Uporaba kompresorja“.

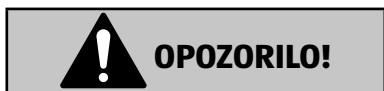
Čiščenje in vzdrževanje



Nevarnost eksplozije!

Posoda za stisnjen zrak ali priključena orodja so lahko pod tlakom.

- Pred vsemi čistilnimi in vzdrževalnimi deli v celoti izpustite tlak iz posode.
- Kompresor redno vzdržujte ter izvajajte potrebna vzdrževalna dela in popravila.



Nevarnost električnega udara!

Če v ohišje izdelka zaide voda, lahko pride do kratkega stika. Obstaja nevarnost električnega udara.

- Kompresorja nikoli ne potaplajte v vodo.
- Kompresorja nikoli ne čistite z visokotlačnim čistilnikom.

- Pazite, da v notranjost ohišja ne pride voda.
- Pred vsakim čiščenjem in vzdrževanjem izvlecite električni vtič iz vtičnice.
- Pred čiščenjem odklopite gibko cev in orodja na stisnjen zrak od kompresorja.



OPOZORILO!

Nevarnost opeklin!

Kompresor se med delovanjem segreje.

- Pred vsakim čiščenjem počakajte, da se kompresor popolnoma ohladi.

OBVESTILO!

Nevarnost poškodb!

Če kompresor čistite z neprimernimi čistili, ga lahko tako poškodujete.

- Kompresorja nikoli ne čistite z vodo, topili ali podobnim.
- Ne uporabljajte agresivnih čistilnih sredstev, ostrih ali kovinskih predmetov za čiščenje, kot so noži, trde lopatice in podobno. Omenjene snovi lahko poškodujejo površino.

OBVESTILO!

Nevarnost poškodb!

Neppravilno ali neredno čiščenje in vzdrževanje kompresorja lahko privede do njegovih poškodb.

- Zaščitne naprave, zračne reže ter ohišje motorja naj bodo čim bolj brez prahu in umazanije.
- Kompresor očistite po vsaki uporabi.

Čiščenje kompresorja

1. Preklopite stikalo za vklop/izklop **7** v položaj „0“ (izključeno) tako, da ga narahlo potisnete navzdol.

2. Pred čiščenjem izvlomite vtič iz električne vtičnice.
3. Počakajte, da se kompresor popolnoma ohladi.
4. Odzračite kompresor s priključenim orodjem na stisnjen zrak ali s pipo za izpust kondenzirane vode **9**.
5. Pred čiščenjem odklopite priključena orodja na stisnjen zrak od kompresorja.
6. Izpraznite kondenzirano vodo, kot je opisano v poglavju „Praznjenje kondenzirane vode“.
7. Zaščitne naprave, zračne reže in ohišje motorja obrišite s čisto krpo ali izpihajte kompresor pod nizkim tlakom s stisnjenim zrakom, da odstranite prah in umazanijo.
8. Zunanost kompresorja obrišite z vlažno krpo in nekaj mazavega mila. Pazite, da voda ali milo ne zaideta v notranjost naprave.
9. Počakajte, da se vsi deli popolnoma posušijo.

Menjava in čiščenje zračnega filtra

OBVESTILO!

Nevarnost poškodb!

Če kompresor deluje z zamašenimi ali poškodovanimi zračnimi filtri, se lahko poškoduje.

- Elemente filtra menjajte redno, pri uporabi v čistem okolju najmanj enkrat na leto. Pri uporabi v prašnem okolju je potrebna pogostejša menjava.



Priporočljivo je, da zračni filter odstranite vsakih 50 ur delovanja in element filtra očistite z izpihovanjem s stisnjenim zrakom.

1. Odvijte zračni filter **15**, ki ga boste zamenjali, v nasprotni smeri urnega kazalca z motorne enote (glejte **sl. D**).
2. Očistite zračni filter tako, da ga izpihate s stisnjenim zrakom.
3. Poškodovan ali rabljen zračni filter nadomestite z originalnim nadomestnim delom, kot je opisano v poglavju „Nameščanje zračnega filtra“.

Praznjenje kondenzirane vode

OBVESTILO!

Nevarnost poškodb!

Če kompresor preveč nagnete ali ga postavite na glavo, lahko iz njega izteče olje in kompresor se poškoduje.

- Kompresorja nikoli ne nagnite za več kot 10°.
- Kompresorja ne postavljajte na glavo.
- Pipo za izpust kondenzirane vode odprite samo, če je kompresor postavljen po predpisih.

OBVESTILO!

Nevarnost poškodb!

Če je stisnjen zrak v posodi za stisnjen zrak, bo kondenzirana voda ob odprtju pipe za izpust sunkovito brizgnila pod visokim tlakom.

- Znižajte tlak v posodi.
- Pipo za izpust kondenzirane vode vedno odprite previdno in ne odvijte je čisto do konca.


OBVESTILO!

Nevarnost onesnaženja!

Kondenzirana voda vsebuje olje. Če pride v okolje ali kanalizacijo, lahko povzroči onesnaženost okolja.

- Kondenzirano vodo, ki vsebuje olje, zavržite izključno med nevarne odpadke po lokalno veljavnih predpisih.

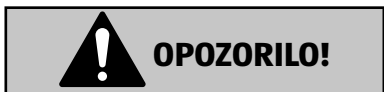
Za praznjenje kondenzirane vode sledite naslednjim korakom:

1. Stikalo za vklop/izklop  preklopite v položaj „0“ (izključeno).
2. Električni vtič izvlecite iz vtičnice.
3. Počakajte, da se kompresor popolnoma ohladi.
4. Znižajte tlak v posodi na pribl. 1–2 bara s priključenim orodjem na stisnjen zrak (npr. s pištolo za izpihovanje).

5. Namestite prestrezno posodo pod pipo za izpust kondenzirane vode **9**.
6. Z roko previdno odprite pipo za izpust kondenzirane vode; po potrebi uporabite suho krpo za boljši oprijem.
7. Pustite, da kondenzirana voda v celoti odteče.
8. Ponovno zaprite pipo za izpust kondenzirane vode.

Postopek redno ponavljajte glede na pogostost uporabe kompresorja (npr. tedensko).

Dolivanje in menjava olja



Nevarnost požara!

Zaradi nepazljivega ravnanja z oljem se to lahko vname in lahko zanetite oljni požar.

- Pri uporabi olja bodite zelo previdni, da preprečite oljne požare.
- Med uporabo olja preprečite vsakršne vire vžiga in odprt ogenj.

OBVESTILO!

Nevarnost poškodb!

Če je olje v kompresorju neprimerno, če ga ni dovolj ali ga je preveč, se lahko kompresor poškoduje.

- Pred vsako uporabo preverite nivo olja in ga po potrebi dolijte ali izpraznite odvečno količino.
- Uporabljajte večnamenska olja SAE 10W40/15W40.
- Olje v celoti zamenjajte najkasneje po 100 urah delovanja ali po 6 mesecih.
- V kompresor nalijte največ 400 ml olja.

OBVESTILO!**Nevarnost onesnaženja!**

Če pride rabljeno olje v okolje ali kanalizacijo, lahko povzroči onesnaženost okolja.

- Rabljeno olje zavržite izključno med nevarne odpadke po lokalno veljavnih predpisih.



- Za uporabo pri temperaturi okolja od +5 °C do +40 °C uporabite sintetično olje SAE 10W40. Prednost sintetičnega olja je v tem, da pri temperaturnih nihanjih, npr. poleti ali pozimi, ne spreminja lastnosti.
- Kapaciteta ročičnega ohišja je pribl. 175 ml olja. Nivo olja lahko odčitate na kontrolnem okencu vijaka za izpust olja.

Menjava olja

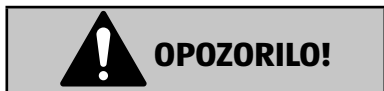
Kompresor ste prejeli s sintetičnim oljem SAE 10W40. Olje v črpalnem sistemu v celoti zamenjajte po prvih 100 urah delovanja. Za to potrebujete viličasti ali očesni ključ širine 24 mm.

1. Prepričajte se, da je kompresor izključen in da je električni vtič izvlečen iz omrežja.
2. Odvijte vijak za izpust olja **12** z viličastim ali očesnim ključem.
3. Prestrezno posodo, npr. plastično posodo, držite pod vijakom za izpust olja, po potrebi malce nagnite kompresor in pustite, da olje v celoti odteče.
4. Privijte vijak za izpust olja nazaj na kompresor in ga zategnite z viličastim ali očesnim ključem.
5. Nalijte novo olje tako, kot je opisano v poglavju „Dolivanje olja“.

Dolivanje olja

1. Prepričajte se, da je kompresor izključen in da je električni vtič izvlečen iz omrežja.
2. Privijte zaporni čep za olje **14** v odprtino za dolivanje olja **13**.
3. Dolijte toliko olja, da nivo olja doseže rdečo točko na sredini kontrolnega okenca v vijaku za izpust olja **12** (glejte **sl. F**).
4. Privijte zaporni čep za olje v odprtino za dolivanje olja, tako da je čvrsto pritrjen.

Zamenjava priključnega kabla



Nevarnost električnega udara!

Če je priključni kabl poškodovan ali neustrezno montiran, obstaja nevarnost električnega udara.

- Da se izognete nevarnostim, sme priključni kabl zamenjati samo proizvajalec, njegova servisna služba ali podobno usposobljen servis.
- Če je priključni kabl te naprave poškodovan, naj ga zamenja strokovnjak, preden boste spet začeli uporabljati napravo.

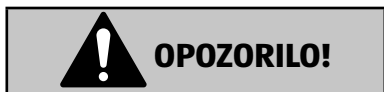
Preverjanje kompresorja

Redno preverjajte stanje kompresorja. Med drugim preverite tudi, ali:

- je stikalo za vklop/izklop **7** poškodovano,
- varnostni ventil **4** pravilno deluje,
- je pribor v brezhibnem stanju,
- sta električni kabl in električni vtič nepoškodovana,

Če odkrijete poškodbo, jo naj odpravijo v specializiranem servisu, da se izognete nevarnostim.

Transport



Nevarnost električnega udara!

Če kompresor transportirate med delovanjem, obstaja nevarnost električnega udara.

- Pred vsakim transportom izključite kompresor in izvlecite električni vtič iz vtičnice.

OBVESTILO!**Nevarnost poškodb!**

Če kompresor neustrezno transportirate, če ga nagnete ali postavite na glavo, ga lahko poškodujete ali pa iz njega iztečejo tekočine.

- Kompresor transportirajte samo v pokončnem položaju.
- Kompresorja nikoli ne nagnite za več kot 10°.
- Pri prenašanju kompresorja na večje razdalje, ga nosite v paru in primite za oba ročaja.
- Za transport vedno uporabljajte ročaja.
- Za dvigovanje kompresorja ne uporabljajte kavljcev ali vrvi.

Kompresor lahko nesete ali pa ga vlečete na obeh kolesih.

Transport na daljše razdalje:

- V paru primite kompresor za ročaj **11** in za transportni ročaj **6**.
- Kompresor držite vodoravno.

Transport na kratke razdalje, npr. znotraj enega prostora:

- Primite kompresor za ročaj in ga privzdignite za največ 10° (glejte **sl. E**).
- Previdno povlecite ali potisnite kompresor na zeleno mesto.

Shranjevanje

OBVESTILO!

Nevarnost poškodb!

Zaradi nepravilnega ali neustreznega skladiščenja se lahko kompresor poškoduje.

- Pred vsakim skladiščenjem izvalcite električni vtič iz električne vtičnice.
 - Kompresor in vsa priključena orodja na stisnjen zrak skladiščite samo v odzračenem stanju.
 - Kompresor vedno shranjujte v suhem okolju.
 - Kompresor vedno shranjujte v stoječem stanju in ga ne prevračajte.
 - Kompresor vedno hranite v prostoru, ki ni dostopen otrokom.
 - Kompresor zmeraj skladiščite tako, da ga nepooblaščen osebe ne morejo zagnati.
-
1. Izvalcite električni vtič kompresorja iz električne vtičnice.
 2. Počakajte, da se kompresor popolnoma ohladi.
 3. Odzračite kompresor in vsa priključena orodja na stisnjen zrak, kot je opisano v poglavju „Čiščenje in vzdrževanje“.
 4. Očistite kompresor in odstranite kondenzirano vodo, kot je opisano v poglavju „Čiščenje in vzdrževanje“.
 5. Za transport primite kompresor samo za ročaj **11** in transportni ročaj **6**.
 6. Kompresor skladiščite na ravni in suhi površini v suhem prostoru.

Odprava napak

Težava	Vzrok	Rešitev
Kompresor se ne vklopi.	Ni električne napetosti.	– Preverite kable, električni vtič, varnostni ventil 4 in vtičnico.
	Električna napetost je prenizka.	– Prepričajte se, da se električna napetost ujema s podatki na tipski ploščici. – Izogibajte se predolgim podaljševalnim kablom. – Uporabljajte samo podaljševalne kable z zadostnim prerezom žile.
	Temperatura okolice je prenizka.	– Kompresorja ne uporabljajte pri temperaturah okolja, nižjih od +5 °C.
	V sistemu črpalk je premalo olja.	– Preverite nivo olja in po potrebi dolijte olje, kot je opisano v poglavju „Dolivanje in menjava olja“.
	Motor je pregret. Sprožilo se je stikalo proti preobremenitvi.	– Počakajte, da se motor ohladi, po potrebi odpravite vzrok pregrevanja. – Pomaknite stikalo proti preobremenitvi 16 nazaj, kot je opisano v poglavju „Zagon kompresorja po preobremenitvi“.
Kompresor se ne izklopi. Ko je najvišji tlak dosežen, se varnostni ventil 4 samodejno vklopi.	Kompresor je poškodovan.	– Obrnite se na službo za stranke ali pooblaščen servis, kjer vam bodo popravili kompresor.

Težava	Vzrok	Rešitev
Kompresor deluje, vendar tlak ne narašča.	Tesnila so poškodovana.	<ul style="list-style-type: none"> – Preverite tesnila. – Zanič tesnila naj zamenja strokovna delavnica ali služba za stranke.
	Pipa za izpust kondenzirane vode ni zaprta ali ne tesni.	<ul style="list-style-type: none"> – Zaprite pipo za izpust kondenzirane vode 9. – Preverite tesnilo pipe za izpust in ga po potrebi zamenjajte ter ponovno zaprite pipo za izpust kondenzirane vode.
Kompresor deluje, na manometru je prikazan tlak, vendar orodja ne delujejo.	Spoji gibke cevi so netesni.	– Preverite gibko cev za stisnjen zrak in vse povezave z milnico ter jih po potrebi zamenjajte.
	Hitra spojka je netesna.	– Preverite hitre spojke 5 in jih po potrebi zamenjajte.
	Na regulatorju tlaka je nastavljen prenizek tlak.	– Bolj odprite regulator tlaka 1 .

Naročilo nadomestnih delov

Če potrebujete nadomestne dele, se obrnite na izdelovalčev servis na naslovu, navedenem na garancijskem listu. Pri naročanju nadomestnih delov je treba navesti naslednje podatke:

- Tip naprave
- Številka izdelka EH kompresorja (glejte tipsko ploščico);
- Identifikacijska številka kompresorja (glejte tipsko ploščico);
- Številka ustreznega nadomestnega dela.

Trenutne cene in informacije najdete na naslovu www.isc-gmbh.info.

Seznam nadomestnih delov

Št.	Opis	Številka nadomestnega dela
4	Varnostni ventil	401049001004
5	Hitra spojka	401049001005
9	Izpustna pipa za kondenzacijsko vodo	401049001009
14	Zaporni čep za olje	401049001014
15	Zračni filter	401049001015

Tehnični podatki

Model:	WZ-AC 400/50
Številka izdelka:	97279
Nazivna napetost:	220-240 V ~ / 50 Hz
Nominalna poraba el. toka:	2200 W
Vrtlina frekvenca prostega teka (n_0):	2 850 min ⁻¹
Vrsta zaščite kompresorja:	IP20
Prostornina posode:	50 l
Teoretična sesalna zmogljivost:	419 l/min
Najvišji dovoljeni delovni tlak:	10 bar
Zagotovljena raven zvočne moči L_{WA} :	97 dB
Izmerjena raven zvočne moči L_{WA} :	95,1 dB
Raven zvočnega tlaka: L_{pA} :	75,1 dB
Nezanesljivost K:	2 dB
Teža naprave:	prib. 41 kg

Odlaganje med odpadke

Odlaganje embalaže med odpadke



Embalažo odložite med odpadke ločeno po vrstah materialov. Lepenke in karton zavrzite med odpadni papir, folije pa med odpadke za recikliranje.

Odlaganje kompresorja med odpadke

- Kompresor zavrzite v skladu s predpisi, ki veljajo v vaši državi.



Odpadnih naprav ni dovoljeno odlagati med gospodinjske odpadke!

Ta simbol označuje, da tega izdelka ni dovoljeno odstranjevati med gospodinjske odpadke skladno z direktivo o odpadni električni in elektronski opremi (2012/19/EU). Ta izdelek je treba zavreči na zbirnem mestu, ki je predvideno za tovrstne odpadke. To je mogoče storiti npr. ob vračilu stare naprave pri nakupu podobnega izdelka ali z oddajo na zbirnem mestu, ki je pooblaščen za ponovno obdelavo odpadne električne in elektronske opreme. Nepravilno ravnanje z odpadnimi napravami lahko zaradi potencialno nevarnih snovi, ki jih pogosto vsebuje odpadna električna in elektronska oprema, negativno vpliva na okolje in zdravje. Z ustreznimi odstranitvijo tega izdelka boste prispevali k učinkoviti rabi naravnih virov. Informacije o zbirnih mestih za odpadno opremo boste dobili pri komunalni upravi, lokalnemu organu, odgovornemu za odstranjevanje odpadkov, pri organu, pooblaščenemu za odstranjevanje odpadne električne in elektronske opreme, ali pri podjetju, ki odvaža smeti.

Einhell Germany AG · Wiesenweg 22 · D-94405 Landau/Isar**EU****Konformitätserklärung**

- D** erkl rt folgende Konformit t gem B EU-Richtlinie und Normen f r Artikel
- GB** explains the following conformity according to EU directives and norms for the following product
- F** d clare la conformit  suivante selon la directive CE et les normes concernant l'article
- I** dichiara la seguente conformit  secondo la direttiva UE e le norme per l'articolo
- NL** verklaart de volgende overeenstemming conform EU richtlijn en normen voor het product
- E** declara la siguiente conformidad a tenor de la directiva y normas de la UE para el articulo
- P** declara a seguinte conformidade, de acordo com as diretiva CE e normas para o artigo
- DK** attererer f lgende  verensst mmelse i medf r af EU-direktiv samt standarder for artikel
- S** f rklarar f ljande  verensst mmelse enl. EU-direktiv och standarder f r artikeln
- FIN** vakuuttaa, ett  tuote t ytt t  EU-direktiivin ja standardien vaatimukset
- EE** t endab toote vastavust EL direktiivile ja standarditele
- CZ** vyd v  n sledujici prohl sen  o shod  podle sm rnice EU a norem pro v robek
- SLO** potrjuje slede o skladnost s smernico EU in standardi za izdelak
- SK** vyd v  n sleduj ce prehl senie o zhode podl'a smernice EU a noriem pre v robnok
- H** a cikkekhez az EU-ir nyvonal  s Norm k szerint a k vetkez  konformit st jelenti ki
- PL** deklaruje zgodno c wymienionego ponizej artykulu z nast puj cymi normami na podstawie dyrektywy WE.
- BG** deklariра с ответното с ответствие съгласно Директива на ЕС и норми за артикул
- LV** paskaidro  sadu atbilstību ES direkt vai un standartiem
- LT** apib dina  j atitikim  EU reikalavimams ir prek s normoms
- RO** declar  urm toarea conformitate conform directivei UE  i normelor pentru articolul
- GR** δηλ νει την ακ λουθη συμμ ρφωση σύμφωνα με την Οδηγία ΕΚ και τα πρότυπα για το προϊόν
- HR** potvrđuje sljedeću usklađenost prema smjernicama EU i normama za artikl
- BIH** potvrđuje sljedeću usklađenost prema smjernicama EU i normama za artikl
- RS** potvrđuje sledeću usklađenost prema smernicama EZ i normama za artikal
- RUS** следующим удостоверяется, что следующие продукты соответствуют директивам и нормам ЕС
- UKR** проголошує про зазначену нижче відповідність виробу директивам та стандартам ЄС на виріб
- MK** ja izjavуva slednata soobraznost согласно EУ-direktivata и нормите за артикли
- TR**  r n  ille ilgili AB direktifleri ve normlar geređince a ađida a ıklanan uygunluđu belirtir
- N** erkl rer f lgende samsvar i henhold til EU-direktivet og standarder for artikkel
- IS** L syr uppfyllingu EU-reglna og annarra stađla v ru

Kompressor 50L WZ-AC 400/50 (Workzone)

- 2014/29/EU
- 2005/32/EC_2009/125/EC
- 2014/35/EU
- 2006/28/EC
- 2014/30/EU
- 2014/32/EU
- 2014/53/EC
- 2014/68/EU
- EU/2016/426
- EU/2016/425
- 2011/65/EU
- 2006/42/EC
- Annex IV
Notified Body:
Notified Body No.:
Reg. No.:
- 2000/14/EC_2005/88/EC
- Annex V
- Annex VI
Noise: measured $L_{WA} = 95,1$ dB (A); guaranteed $L_{WA} = 97$ dB (A)
P = 2,2 KW; L/Ø = cm
Notified Body: TÜV S D Industrie Service GmbH
Westendstrasse 199 · 80686 M nchen · Deutschland (0036)
- 2012/46/EU
Emission No.:

Der oben beschriebene Gegenstand der Erkl rung erf llt die Vorschriften der Richtlinie 2011/65/EU des Europ ischen Parlaments und des Rates vom 8. Juni 2011 zur Beschr nkung der Verwendung bestimmter gef hrlicher Stoffe in Elektro- und Elektronikger ten.

**Standard references: EN 1012-1:2010; EN 60204-1:2006/A1:2009;
EN 61000-6-1:2007; EN 61000-6-3:2007/A1:2011**

Landau/Isar, den 04.07.2018

Weichselgartner/General-Manager

Liu Zhenlei/Product-Management

First CE: 17
Art.-No.: 40.104.91 I.-No.: 11028
Subject to change without notice

Archive-File/Record: NAPRO19478
Documents registrar: Patrick Willnecker
Wiesenweg 22, D-94405 Landau/Isar



Distributer:

EINHELL GERMANY AG
WIESENWEG 22
94405 LANDAU A. D. ISAR
GERMANY

POPRODAJNA PODPORA

97279

  (00386)18888604

 www.einhell.hr

IZDELEK:
WZ-AC 400/50

02/2019

3
LETA
GARANCIJE