

Einhell

TC-EH 250

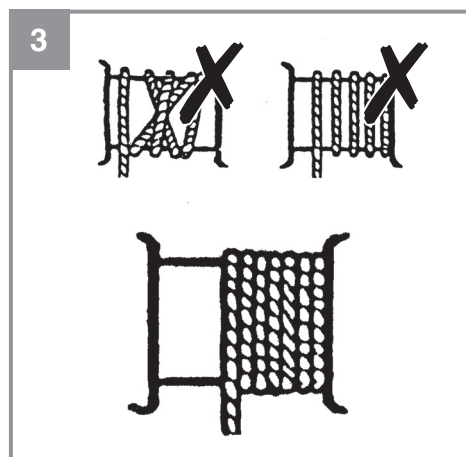
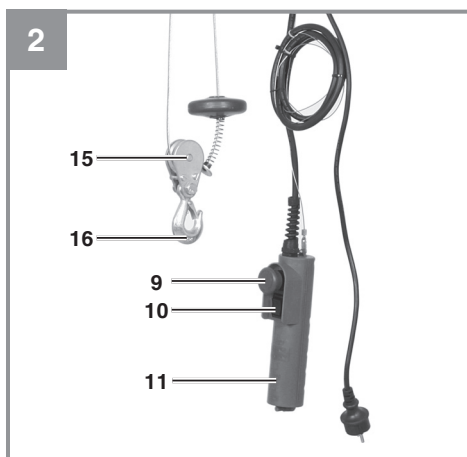
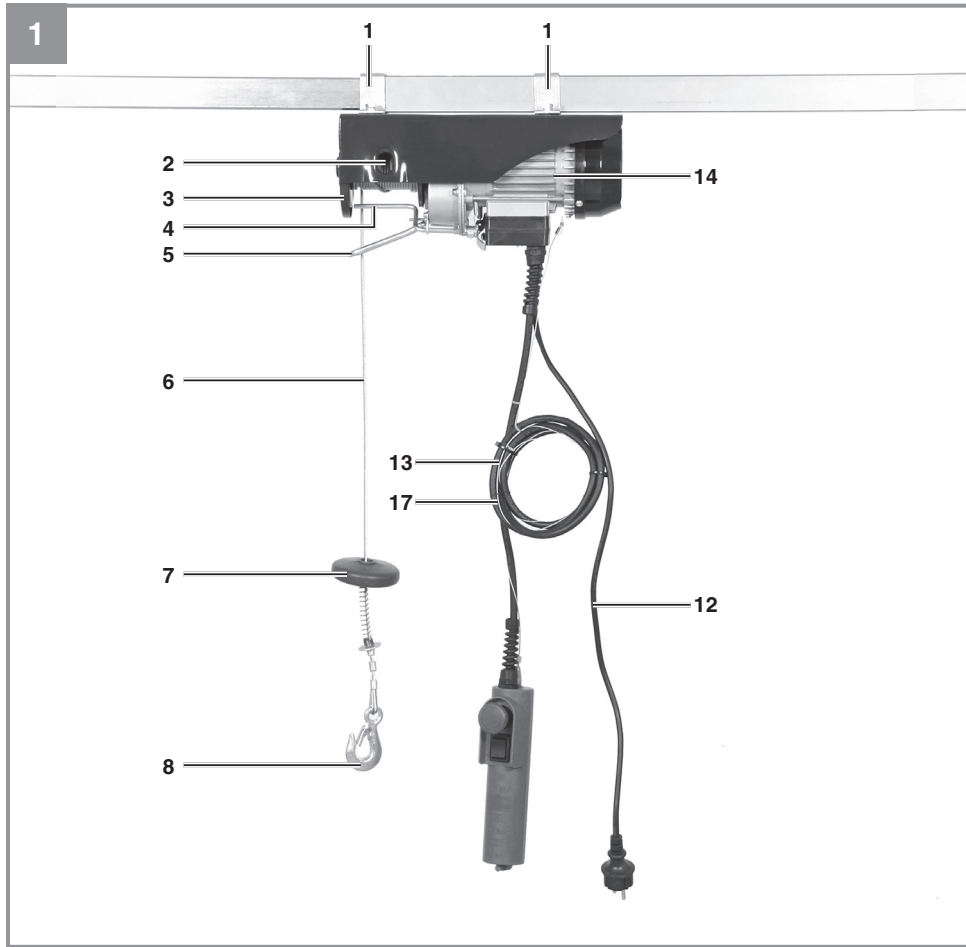
- S** Original-bruksanvisning
Vinsch
- FIN** Alkuperäiskäyttöohje
Sähkövinssi
- RUS** Оригинальное руководство по
эксплуатации
электротельфер

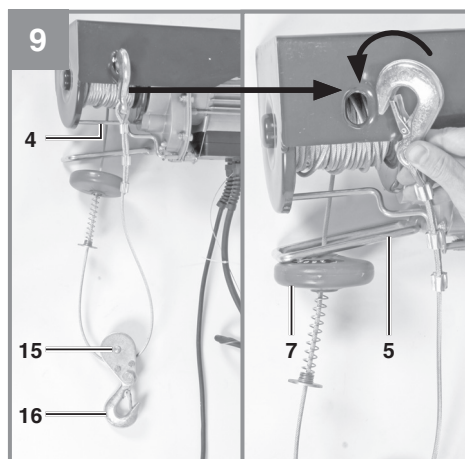
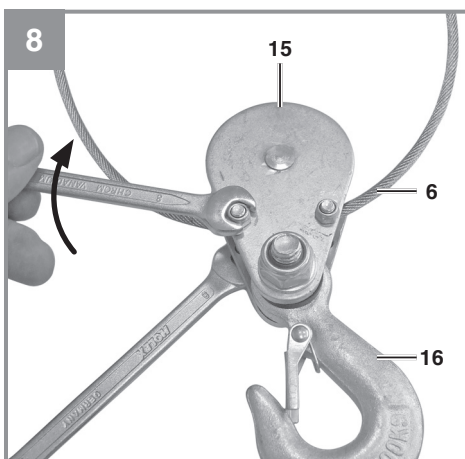
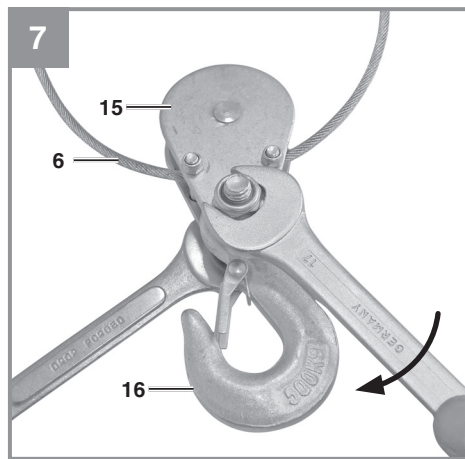
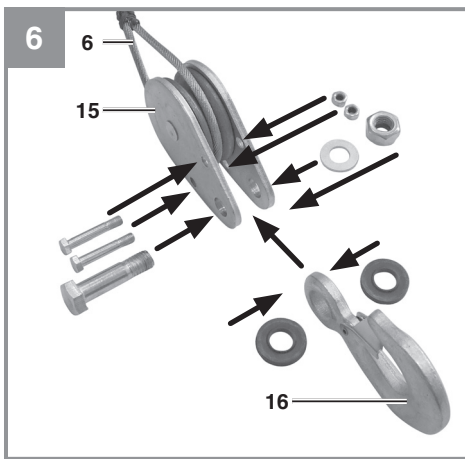
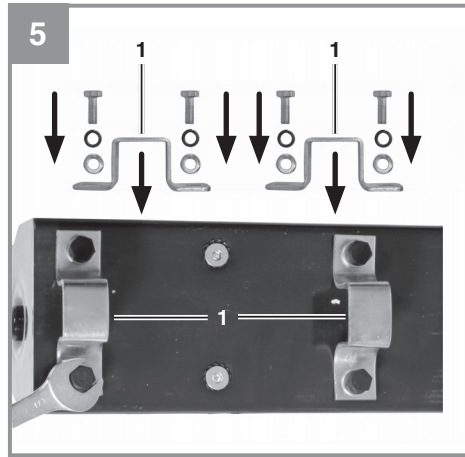
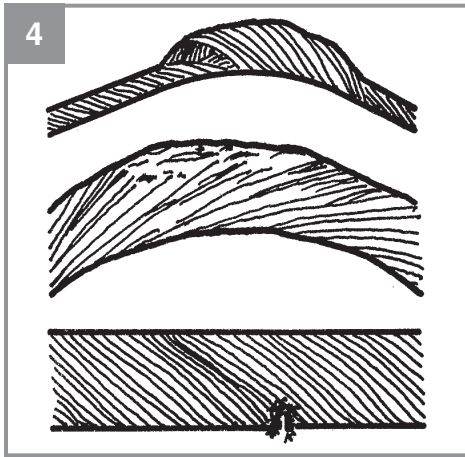


Art.-Nr.: 22.551.30

I.-Nr.: 11029







Fara!

Innan maskinen kan användas måste särskilda säkerhetsanvisningar beaktas för att förhindra olyckor och skador. Läs därför noggrant igenom denna bruksanvisning och dessa säkerhetsanvisningar. Förvara dem på ett säkert ställe så att du alltid kan hitta önskad information. Om maskinen ska överlåtas till andra personer måste även denna bruksanvisning och dessa säkerhetsanvisningar medfölja. Vi övertar inget ansvar för olyckor eller skador som har uppstått om denna bruksanvisning eller säkerhetsanvisningarna åsidosätts.

1. Säkerhetsanvisningar**Fara!**

Läs alla säkerhetsanvisningar och instruktioner. Försummelser vid iakttagandet av säkerhetsanvisningarna och instruktionerna kan förorsaka elstöt, brand och/eller svåra skador. **Förvara alla säkerhetsanvisningar och instruktioner för framtiden.**

1. Kontrollera alltid att nätspänningen stämmer överens med spänningen som anges på typskylten. Om nätspänningen är olämplig kan detta leda till att maskinen inte fungerar på rätt sätt samt att personer kommer till skada.
2. Strömförsörjningen måste vara jordad och ha kopplats till en jordfelsbrytare.
3. Det är förbjudet att lyfta laster som överskrider den nominella lasten.
4. Använd maskinen endast till avsett syfte. Lyft aldrig personer med vinschen.
5. Dra inte i kabeln för att ta ut stickkontakten ur uttaget. Skydda kabeln mot värme, olja och vassa kanter.
6. Försök aldrig att lyfta fasta eller blockerade laster.
7. Dra ut stickkontakten om vinschen inte ska användas längre.
8. Se till att barn och andra ej behöriga personer inte vistas i närheten av maskinen.
9. Det är förbjudet att dra laster i sidled eller från sidan. Undvik att lasten svänger fram och tillbaka.
10. Säkerställ att kroken rör sig i samma riktning som märkningen på manöverreglaget.
11. Kontrollera regelbundet om vinschen har skadats. Manöverreglaget måste vara i fullgott skick.
12. Lämna alltid in elvinschen till en behörig elinstallatör vid en auktoriserad verkstad om

vinschen behöver repareras eller underhållas. Reparationer får endast genomföras av behörig elektriker eftersom användaren i annat fall kan komma att utsättas för fara.

13. Undvik att slå på och ifrån vinschen alltför snabbt (krypdrift).
14. Var alltid uppmärksam när du använder vinschen.
15. Stå inte och arbeta inte under hängande last.

2. Beskrivning av maskinen samt leveransomfattning**2.1 Beskrivning av maskinen (bild 1/2)**

1. Fästbygel
2. Fästhål för krok
3. Trumma
4. Arm för maximal vajerlängd
5. Arm för automatisk stoppmekanism
6. Stålvajer
7. Frånkopplingsvikt
8. Krok
9. Nödstopps-brytare
10. Tryckknapp
11. Fjärrkontroll
12. Nätkabel
13. Styrledning
14. Motor
15. Brytskiva
16. Extrakro
17. Lina för fjärrstyrning

2.2 Leveransomfattning

Kontrollera att produkten är komplett med hjälp av beskrivningen av leveransen. Om delar saknas vill vi be dig ta kontakt med vårt servicecenter eller butiken där du köpte produkten inom fem dagar efter att du köpte artikeln. Tänk på att du måste visa upp ett giltigt kvitto. Beakta även garantitabellen i serviceinformationen i slutet av bruksanvisningen.

- Öppna förpackningen och ta försiktigt ut produkten ur förpackningen.
- Ta bort förpackningsmaterialet samt förpacknings- och transportsäkringar (om förhanden).
- Kontrollera att leveransen är komplett.
- Kontrollera om produkten eller tillbehörsdelen har skadats i transporten.
- Spara om möjligt på förpackningen tills garantitiden har gått ut.

Fara!
Produkten och förpackningsmaterialet är ingen leksak! Barn får inte leka med plastpåsar, folie eller smådelar! Risk för att barn sväljer delar och kvävs!

- Original-bruksanvisning

3. Ändamålsenlig användning

Vinschen används till att lyfta och sänka laster i slutna rum enligt gällande prestanda.

Maskinen får endast användas till sitt avsedda ändamål. Användningar som sträcker sig utöver detta användningsområde är ej ändamålsenliga. För materialskador eller personsador som resulterar av sådan användning ansvarar användaren/operatören själv. Tillverkaren påtar sig inget ansvar.

Tänk på att våra produkter endast får användas till ändamålsenligt syfte och inte har konstruerats för yrkesmässig, hantverksmässig eller industriell användning. Vi ger därför ingen garanti om produkten ska användas inom yrkesmässiga, hantverksmässiga eller industriella verksamheter eller vid liknande aktiviteter.

4. Tekniska data

Spänning (V).....	230 V ~ 50 Hz
Nom. ström (A).....	1,8
Effektförbrukning (W).....	450
Driftslag	ED 20% 10 min
Nom. last (kg).....	125 / 250
Lyfthöjd (m).....	11,5 / 5,7
Nom. hastighet (m/min).....	8 / 4
Stålvajerns diameter (mm).....	3,18
Stålvajerns draghållfasthet (N/mm ²)	1870
Isoleringsklass	B
Kapslingsklass.....	IP 54
Lyftklassen.....	A1
Nettovikt (kg).....	10,5

Driftslag ED - 20 % - 10 min:

ED = Intermittent drift utan att uppstart påverkas. Detta betyder att drifttiden uppgår till max. 20 % (2 min) under en tidsperiod på 10 minuter.

Begränsa uppkomsten av buller och vibration till ett minimum!

- Använd endast intakta maskiner.
- Underhåll och rengör maskinen regelbundet.
- Anpassa ditt arbetssätt till maskinen.
- Överbelasta inte maskinen.
- Lämna in maskinen för översyn vid behov.
- Slå ifrån maskinen om den inte används.
- Bär handskar.

5. Före användning

Innan du ansluter maskinen måste du övertyga dig om att uppgifterna på typskylten stämmer överens med nätets data.

Varning!

Dra alltid ut stickkontakten innan du gör några inställningar på maskinen.

- Vinschen är inte avsedd för transport av het och/eller smält massa. Dessutom ska vinschen inte användas vid låga temperaturer och i aggressiv miljö.
- Lyftklassen är A1.
- Livslängden för vinschen uppgår till ca 8 000 cykler (exkl. slitagedelar). När vinschen har utfört 8 000 cykler måste samtliga mekaniska delar kontrolleras och ses över.
- Läs igenom och se till att du har förstått bruksanvisningen innan du använder vinschen.
- Se till att användaren vet hur maskinen fungerar och hur den ska användas.
- Användaren ska alltid använda maskinen enligt instruktionerna i bruksanvisningen.
- Vinschen är inte dimensionerad för kontinuerlig drift. Driftslaget är: Intermittent drift utan att uppstart påverkas.
- Maskinens nominella effekt varierar inte när lastens position förändras.

5.1 Packa upp maskinen

Efter att du har öppnat förpackningen måste du kontrollera om ramen, stålvajern, kroken och den elektriska kontrollmekanismen har skadats i transporten.

5.2 Montera maskinen (bild 5)

Vinschen är utrustad med två fästbyglar (1) så att den kan monteras på ett fyrkantör. Bommens mått måste stämma överens med fästbyglarnas (1) mått och måste dessutom kunna tåla en dubbel nominell last. Vi rekommenderar att du tar kontakt med en kvalificerad tekniker.

Samtliga skruvar måste dras åt ordentligt. Innan vinschen används för första gången bör förankringen av bommen kontrolleras av en kvalificerad tekniker.

5.3 Lyftblocksfunktion (bild 6 – 9)

Vinschen är utrustad med en brytskiva (15) och en extrakrok (16). Om denna utrustning används på rätt sätt kan vinschen lyfta den dubbla lasten. Montera brytskivan (15) och extrakroken (16) enligt beskrivningen i bild 6-8. Den fast monterade kroken (8) måste hängas in i fästhållet (2) (bild 9). Lasten lyfts nu med hjälp av två stålvajrar. Vinschen kan därmed lyfta den dubbla lasten.

6. Använda

Fara!

6.1 Information om drift

1. Ta bort tejpen från trumman (3) innan du använder vinschen för första gången.
2. Värdet för den A-vägda bulleremissionen vid användarens arbetsplats är lägre än 75 dB (ljudtrycksnivå L_{pA}). Buller- och vibrationsvärden har bestämts enligt EN ISO 11201.
3. Matningsspänning: 230 V \pm 10 %, 50 Hz \pm 1 %.
4. Vinschen ska användas vid en omgivningstemperatur mellan 0°C och 40°C. Den relativa luftfuktigheten ska ligga under 85 %. Höjd över havet: max. 1 000 m.
5. För transport och lagring får temperaturen befinna sig mellan -25°C och 55°C. Den högsta tillåtna temperaturen får inte överstiga 70°C.
6. Användaren bör lyfta lasten från golvet med lägsta möjliga hastighet. Vajern ska vara spänd när lasten lyfts upp.
7. Motorn (14) i vinschen är utrustad med en termostadbrytare. Därför är det möjligt att motorn (14) stannar medan vinschen används. Motorn startar automatiskt igen när den har svalnat.
8. Elvinschen är inte utrustad med en nominell effektbegränsare. Försök därför inte att lyfta lasten ytterligare när överhettningsskyddet redan begränsar driften. I detta fall överskrider lasten vinschens nominella effekt.
9. Lämna inga hängande laster utan uppsikt om inga säkerhetsåtgärder har tilltagits.
10. Skydda maskinen med en säkring med strömvärde 10 A eller en 10 mA jordfelsbrytare för att skydda strömkretsen.
11. Använd inte armarna(4/5) för att stoppa vinschen i normaldrift. Dessa är endast avsedda som stoppanordning i nödfall.

schen i normaldrift. Dessa är endast avsedda som stoppanordning i nödfall.

12. Innan du använder vinschen måste du se till att stålvajern (6) lindas rätt runt om trumman (3), och att avståndet mellan lindningarna är mindre än stålvajern (bild 3)
13. Säkerställ att lasten är fast förankrad i kroken (8) eller i extrakroken (16) om lyftblocket används. Håll alltid tillräckligt avstånd till lasten och stålvajern (6).

6.2 Drift (bild 11)

- Kontrollera om nödstopps-brytaren (9) har tryckts in. Vrid runt den röda stoppknappen i medsols riktning för att regla upp den.
- Tryck på tryckknapp \blacktriangle (10) för att lyfta lasten.
- Tryck på tryckknapp \blacktriangledown (10) för att sänka lasten.
- Arm för automatisk stoppmekanism (5): Om den maximala lyfthöjden har nåtts, trycks armen (5) uppåt av fränkopplingsvikten (7). Därigenom aktiveras gränslägesbrytaren varefter lasten inte kan lyftas längre.
- Arm för maximal vajerlängd (4). När lasten har nått sitt lägsta möjliga läge aktiveras gränslägesbrytaren så att lasten inte kan sänkas ytterligare. Denna gränslägesbrytare förhindrar även att vinschen kör i fel riktning (kroken rör sig i motsatta riktningen mot märkningen vid manöverreglaget).
- Vinschen stannar om nödstopps-brytaren (9) trycks in.
- I ett nödfall ska nödstopps-brytaren (9) genast tryckas in för att stoppa vinschen. Vinschen kan inte manövreras efter att nödstopps-brytaren har tryckts in.

7. Byta ut nätkabeln

Fara!

Om nätkabeln till denna produkt har skadats måste den bytas ut av tillverkaren, kundtjänst eller av en annan person med liknande behörighet eftersom det annars finns risk för personskador.

8. Rengöring, Underhåll och reservdelsbeställning

Fara!

Dra alltid ut stickkontakten inför alla rengöringsarbeten.

8.1 Rengöra maskinen

- Håll skyddsanordningarna, ventilationsöppningarna och motorkåpan i så damm- och smutsfritt skick som möjligt. Torka av maskinen med en ren duk eller blås av den med tryckluft med svagt tryck.
- Vi rekommenderar att du rengör maskinen efter varje användningstillfälle.
- Rengör maskinen med jämna mellanrum med en fuktig duk och en aning såpa. Använd inga rengörings- eller lösningsmedel. Dessa kan skada maskinens plastdelar. Se till att inga vätskor tränger in i maskinens inre. Om vatten tränger in i ett elverktyg höjs risken för elektriska slag.

8.2 Underhåll

Fara! Övertyga dig alltid om att maskinen inte är kopplad till elnätet när du ska vårda maskinen.

- Nedan: En cykel motsvarar en uppåt- och nedåtkörning med last. Regelbunden kontroll består av en test efter 100 cykler.
- Kontrollera regelbundet att gränslägesbrytarna i vinschen fungerar på rätt sätt. Kontrollera på följande sätt: När vajern har nått den maximala lyfthöjden kommer armen till den automatiska stoppmekanismen (5) att aktiveras. Motorn (14) måste nu stanna (kontrollera utan last).
Om stålvajern (6) har lindats av så mycket som möjligt kommer armen för maximal vajerlängd (4) att aktiveras. Motorn (14) måste nu stanna
- Kontrollera regelbundet nätkabeln (12) och styrledningen (13).
- Smörj in stålvajern (6) och brytskivan (15) var 200:e cykel.
- Var 30:e cykel måste du kontrollera enligt bild 4 att den kompletta stålvajern (6) är i fullgott skick. Om bajern är skadad måste den bytas ut mot en ny stålvajer med samma tekniska data.
- Kontrollera var 1000:e cykel att skruvarna i fästbyglarna (1) och brytskivan (15) är väl åtdragna.
- Kontrollera var 1000:e cykel att krokarna

- (8/16) och brytskivan (15) är i fullgott skick.
- Smörj regelbundet in linan, kedjan, växeln, lagret och kroken.
- Kontrollera följande reservdelar i intervall om 1000 cykler: lina, kedja, krok, band och bromsbelägg.
- Kontrollera varje gång innan vinschen används att nödstopp-brytaren (9) och tryckknapparna (10) är i fullgott skick.
- Kontrollera bromssystemet var 1000:e cykel. Om motorn (14) avger ovanligt ljud eller om den inte kan lyfta den nominella lasten, är det möjligt att bromssystemet måste granskas:
 - Byt ut skadade och slitna delar och spara på underhållsdokumentationen för framtida bruk.
 - Om icke-ordinarie tillsyn krävs måste du kontakta ett behörigt kundcenter.
- Låt endast kvalificerad fackpersonal reparera elverktyg.

8.3 Reservdelsbeställning

Lämna följande uppgifter vid beställning av reservdelar:

- Maskintyp
 - Maskinens artikel-nr.
 - Maskinens ident-nr.
 - Reservdelsnummer för erforderlig reservdel
- Aktuella priser och ytterligare information finns på www.isc-gmbh.info

9. Skrotning och återvinning

Produkten ligger i en förpackning som fungerar som skydd mot transportskador. Denna förpackning består av olika material som kan återvinnas. Lämna in förpackningen till ett samlingsställe för återvinning. Produkten och dess tillbehör består av olika material som t ex metaller och plaster. Defekta produkter får inte kastas i hushållssoporna. Lämna in produkten till ett samlingsställe i din kommun för professionell avfallshantering. Hör efter med din kommun om du inte vet var närmsta samlingsställe finns.

10. Förvaring

Förvara produkten och dess tillbehör på en mörk, torr och frostfri plats samt otillgängligt för barn. Den bästa förvaringstemperaturen är mellan 5 och 30°C. Förvara elverktyget i originalförpackningen.



Endast för EU-länder

Kasta inte elverktyg i hushållssoporna.

Enligt det europeiska direktivet 2012/19/EG om avfall som utgörs av eller innehåller elektriska eller elektroniska produkter och dess tillämpning i den nationella lagstiftningen, måste förbrukade elverktyg källsorteras och lämnas in för miljövänlig återvinning.

Återvinnings-alternativ till begäran om återsändning:

Som ett alternativ till returnering är ägaren av elutrustningen skyldig att bidra till ändamålsenlig avfallshantering för det fall att utrustningen ska skrotas. Efter att den förbrukade utrustningen har lämnats in till en avfallsstation kan den omhändertas i enlighet med gällande nationella lagstiftning om återvinning och avfallshantering. Detta gäller inte för tillbehörsdelar och hjälpmedel utan elektriska komponenter vars syfte har varit att komplettera den förbrukade utrustningen.

Eftertryck eller annan duplicering av dokumentation och medföljande underlag för produkterna, även utdrag, är endast tillåtet med uttryckligt tillstånd från iSC GmbH.

Med förbehåll för tekniska ändringar.

Serviceinformation

I alla länder som nämns i garantibeviset har vi kompetenta servicepartners. Adresserna till dessa partners finns i garantibeviset. Våra partners står gärna till tjänst för alla slags servicearbeten såsom reparation och tillhandahållande av reservdelar, slitagedelar och förbrukningsmaterial.

Kom ihåg att följande delar i denna produkt är utsatta för ett bruksmässigt och naturligt slitage samt att följande delar krävs som förbrukningsmaterial.

Kategori	Exempel
Slitagedelar*	Stålvajer, Krok, Brytskiva, Extrakro
Förbrukningsmaterial/förbrukningsdelar*	
Delar som saknas	

* ingår inte tvunget i leveransomfattningen!

Vid brister eller störningar kan du anmäla detta på webbplatsen www.isc-gmbh.info. Ge en detaljerad beskrivning av felet som har uppstått och besvara alltid följande frågor:

- Fungerade produkten först eller var den defekt från början?
- Märkte du av någonting innan produkten slutade att fungera (symptomer före defekt)?
- Enligt din åsikt, vilken funktion är felaktig i produkten (huvudsymptom)?
Beskriv den felaktiga funktionen.

Garantibevis

Bästa kund,
våra produkter genomgår en sträng kvalitetskontroll. Om denna produkt mot förmodan inte fungerar på rätt sätt, beklagar vi detta och ber dig att kontakta vår serviceavdelning under adressen som anges på garantikortet. Vi står även gärna till tjänst på telefon under servicenumret som anges nedan. Följande punkter gäller för att du ska kunna göra anspråk på garantin:

1. Dessa garantivillkor vänder sig enbart till konsumenter, dvs. naturliga personer som inte har för avsikt att använda denna produkt i kommersiellt syfte eller inom egen verksamhet. Dessa garantivillkor reglerar ytterligare garantitjänster som nedanstående tillverkare erbjuder köpare av nya produkter. Dessa tjänster är en komplettering till den lagstadgade garantin. Garantianspråk som regleras enligt lag påverkas inte av denna garanti. Våra garantitjänster är gratis för dig.
2. Garantitjänsterna omfattar endast sådana brister som bevisligen kan härledas till material- eller tillverkningsfel. Produkten som du har köpt ska vara ny och härstamma från nedanstående tillverkare. Vi avgör om sådana brister i produkten ska åtgärdas eller om produkten ska bytas ut. Tänk på att våra produkter endast får användas till ändamålsenligt syfte och inte har konstruerats för kommersiell, hantverksmässig eller yrkesmässig användning. Ett garantiavtal sluts därför ej om produkten inom garantitiden har använts inom yrkesmässiga, hantverksmässiga eller industriella verksamheter eller har utsatts för liknande påkänning.
3. Garantin omfattar inte:
 - Skador på produkten som kan härledas till att monteringsanvisningen missaktats eller på grund av felaktig installation, åsidosatt bruksanvisning (t ex anslutning till felaktig nätspänning eller strömart), missaktade underhålls- och säkerhetsbestämmelser, om produkten utsätts för onormala miljöfaktorer eller bristfällig skötsel och underhåll.
 - Skador på produkten som kan härledas till missbruk eller ej ändamålsenlig användning (t ex överbelastning av produkten eller användning av ej godkända insatsverktyg eller tillbehör), främmande partiklar som har trängt in i produkten (t ex sand, sten eller damm, transportskador), yttre våld eller yttre påverkan (t ex skador efter att produkten fallit ned).
 - Skador på produkten eller delar av produkten som kan härledas till bruksmässigt, normalt eller för övrigt naturligt slitage.
4. Garantitiden uppgår till 24 månader och gäller från datumet när produkten köptes. Medan garantitiden fortfarande gäller ska anspråk på garanti ställas inom två veckor efter att defekten fastställdes. Det är inte möjligt att ställa anspråk på garanti efter att garantitiden har löpt ut. Garantitiden förlängs inte när produkten repareras eller byts ut, dessutom medför sådana arbeten inte att en ny garantitid börjar gälla för produkten eller för ev. reservdelar som har monterats in. Detta gäller även vid hembesök.
5. Anmäl den defekta produkten på följande webbplats för att göra anspråk på garantin: www.isc-gmbh.info. Se till att du har sparat på kvittot eller ett annat köpebevis som påvisar att du har köpt denna produkt i nytt skick. Produkter som sänds in utan köpebevis eller utan märkskylt täcks inte av våra garantitjänster eftersom de inte kan identifieras. Om defekten i produkten täcks av våra garantitjänster, får du genast en reparerad eller ny produkt av oss.

Givetvis kan vi även, mot debitering, åtgärda skador som antingen inte täcks av garantin eller som har uppstått efter garantitidens slut. Skicka in produkten till nedanstående serviceadress.

För slitage- och förbrukningsdelar samt för delar som saknas hänvisar vi till begränsningarna i garantin enligt serviceinformationen som anges i denna bruksanvisning.

Vaara!

Laitteita käytettäessä tulee noudattaa tiettyjä turvallisuusvaroitoimia tapaturmien ja vaurioiden välttämiseksi. Lue sen vuoksi tämä käyttöohje / nämä turvallisuusmääräykset huolellisesti läpi. Säilytä ne hyvin, jotta niissä olevat tiedot ovat myöhemminkin milloin vain käytettävissäsi. Jos luovutat laitteen muille henkilöille, ole hyvä ja anna heille myös tämä käyttöohje / nämä turvallisuusmääräykset laitteen mukana. Emme ota mitään vastuuta tapaturmista tai vaurioista, jotka ovat aiheutuneet tämän käyttöohjeen tai turvallisuusohjeiden noudattamisen laiminlyönnistä.

1. Turvallisuusmääräykset

Laitetta koskevat turvallisuusmääräykset löydät oheistetusta vihkosesta.

Vaara!**Lue kaikki turvallisuusmääräykset ja ohjeet.**

Jos turvallisuusmääräyksiä tai muita ohjeita ei noudateta, saattaa tästä aiheutua sähköiskuja, tulipaloja ja/tai vaikeita vammoja. **Säilytä kaikki turvallisuusmääräykset ja ohjeet myöhempää tarvetta varten.**

1. Tarkasta aina, että käytettävissä oleva verkkojännite vastaa tyyppikilvessä ilmoitettua jännitettä. Siinä tapauksessa, että verkkojännite ei ole sovelias, saattaa tästä seurata koneen epänormaaleja toimintoja ja tapaturmia.
2. Virransyöttö tulee olla maadoitettu ja varmistettu vuotovirtasuojakatkaisimella.
3. Nimelliskuorman ylittävien kuormien nostaminen on kielletty.
4. Käytä laitetta vain sille määrättyyn tarkoitukseen. Älä koskaan nosta ihmisiä köysinosturilla.
5. Älä vedä sähköjohdosta, kun irroitat pistokkeen rasiasta. Suojaa johtoa kuumuudelta, öljyltä ja teräviltä reunoilta.
6. Älä koskaan yritä nostaa paikalleen kiinnitettyjä tai juuttuneita kuormia.
7. Irroita verkkopistoke sähköverkosta, kun köysinosturia ei käytetä.
8. Pidä lapset ja muut asiattomat henkilöt poissa koneen läheltä.
9. Kuormien nosto sivusuuntaan tai vetäminen sivulta on kielletty. Vältä kuorman heilahtelamista.
10. Varmista, että koukku liikkuu samaan suuntaan kuin käyttökatkaisimessa näytetään.

11. Tarkasta säännöllisesti, onko köysinosturissa vaurioita. Käyttökatkaisimen tulee olla hyväkuntoinen.
12. Anna korjaukset ja huoltotyöt aina vain valtuutetun korjaamon ja sähköalan asiantuntijan suoritettavaksi. Korjauksen saa tehdä vain sähköalan ammattihenkilö, muussa tapauksessa siitä voi aiheutua käyttäjälle tapaturmia.
13. Vältä nopeaa käynnistystä ja sammutusta (nykäyskäyttö).
14. Ole aina tarkkaavainen köysinosturia käyttäessäsi.
15. Älä oleskele tai työskentele ylösnostetun korman alapuolella.

2. Laitteen kuvaus ja toimituksen sisältö**2.1 Laitteen kuvaus (kuvat 1/2)**

1. Kiinnityskaari
2. Koukun kiinnitysreikä
3. Rumpu
4. Suurimman köydenpituuden vipu
5. Automaattisen pysäytysmekanismin vipu
6. Teräsköysi
7. Sammutuspaino
8. Koukku
9. Häätä-Seis-katkaisin
10. Painonäppäin
11. Kauko-ohjain
12. Verkkojohto
13. Ohjausjohto
14. Moottori
15. Kääntörulla
16. Lisäkoukku
17. Kauko-ohjauksen köysi

2.2 Toimituksen sisältö

Tarkasta tässä kuvatun toimituseloituksen avulla, että tuote on täysimääräinen. Jos osia puuttuu, ota viimeistään 5. arkipäivänä oston jälkeen yhteyttä asiakaspalveluumme tai siihen myyntipisteeseen, josta olet ostanut laitteen, ja esitä vastaava ostotosite. Huomioi tässä myös tämän ohjekirjan lopussa olevat asiakaspalveluohjeet ja takuusuoritustaulukko.

- Avaa pakkaus ja ota laite varovasti pakkauksesta.
- Poista pakkausmateriaalit sekä pakkaus- ja kuljetusvarmistukset (mikäli käytetty).
- Tarkasta, onko toimitus täysilukuinen.
- Tarkasta, onko laitteessa ja varusteissa kuljetusvaurioita.

- Säilytä pakkaus, mikäli mahdollista, takuuaikojen loppuun saakka.

Vaara!

Laite ja pakkausmateriaalit eivät ole lasten leikkikaluja! Lapset eivät saa leikkiä muovipusseilla, kelmuilla tai pienillä osilla! Niistä uhkaa nielais- ja tukehtumisvaara!

- Alkuperäiskäyttöohje

3. Määräysten mukainen käyttö

Köysinosturia käytetään laitteen tehoa vastaavien kuormien nostamiseen ja laskemiseen suljetuissa tiloissa.

Konetta saa käyttää ainoastaan sille määrättyyn tarkoitukseen. Kaikkinaisen tämän ylittävä käyttö ei ole määräysten mukaista. Kaikista tästä aiheutuvista vahingoista tai loukkaantumisista on vastuussa laitteen omistaja/käyttäjä eikä suinkaan sen valmistaja.

Ole hyvä ja ota huomioon, että laitteitamme ei ole suunniteltu ja valmistettu käytettäväksi pienteollisuus- tai teollisuustarkoituksiin. Emme siksi ota mitään vastuuta vaurioista, jos laitetta käytetään pienteollisuus-, käsityöläis- tai teollisuustyöpaikoilla tai näihin verrattavissa olevissa toimissa.

4. Tekniset tiedot

Jännite (V)	230 V ~ 50 Hz
Nimellisvirta (A).....	1,8
Virrannotto (W)	450
Käyttötapa	ED 20% 10 min
Nimelliskuorma (kg)	125 / 250
Nostokorkeus (m)	11,5 / 5,7
Nimellinopeus (m/min)	8 / 4
Teräsköyden halkaisija (mm).....	3,18
Teräsköyden vetolujuus (N/mm ²)	1870
Eristysluokka.....	B
Suojaluokka	IP54
Nostokoneistoluokka	A1
Nettopaino (kg)	10,5

Käyttötapa ED - 20% - 10min:

ED = jaksottaiskäyttö ilman käynnistystapahtuman vaikutusta Tämä tarkoittaa, että 10 minuutin ajanjakson aikana suurin käyttöaika on 20% (2 minuuttia).

Rajoita melunpäästöt ja värinä mahdollisimman vähäisiksi!

- Käytä ainoastaan moitteettomia laitteita.
- Huolla ja puhdista laite säännöllisesti.
- Sovita työskentelytapasi laitteen mukaiseksi.
- Älä ylikuormita laitetta.
- Tarkastuta laite aina tarvittaessa.
- Sammuta laite, kun sitä ei käytetä.
- Käytä suojakäsineitä.

5. Ennen käyttöönottoa

Tarkistakaa ennen käyttöönottoa, että tyyppikilven tiedot täsmäävät verkkotietojen kanssa.

Varoitus!

Vetäkää aina vahvavirtapistoke pistorasiasta, ennen kuin suoritate laitteen säätöjä.

- Köysinosturi ei sovellu kuumien ja/tai sulatettujen massojen kuljetukseen, lisäksi köysinosturia ei ole tarkoitettu käytettäväksi alhaisissa lämpötiloissa tai syövyttävässä ympäristössä.
- Nostokoneistoluokka on A1
- Köysinosturin käyttöikä on n. 8000 työjaksoa (ei koske kuluvia osia). Kun nosturi on läpikäynyt 8000 jaksoa, täytyy kaikki mekaaniset osat tarkastaa ja kunnostaa.
- Lue käyttöohje ja ymmärrä se, ennen kuin käytät köysinosturia.
- Varmista, että käyttöhenkilöstö tietää, miten kone toimii ja miten sitä tulisi käyttää.
- Käyttäjän tulee aina toimia käyttöohjeessa annettujen ohjeiden mukaisesti.
- Köysinosturia ei ole tarkoitettu jatkuvaan käyttöön. Käyttötapa on: jaksottaiskäyttö ilman käynnistystapahtuman vaikutusta.
- Koneen nimellisteho ei vaihtele kuormitusajan muuttuessa.

5.1 Pakkauksesta ottaminen

Pakkauksen avaamisen jälkeen tarkasta, onko kehyksessä, teräsköydessä, koukuissa tai sähköisessä valvontamekanismissa mahdollisesti kuljetusvaurioita.

5.2 Asennus (kuva 5)

Köysinosturi on varustettu 2 kiinnityskaarella (1), joiden avulla se täytyy kiinnittää nelikulmaiseen putkeen. Puomin mitoituksen tulee vastata kiinnityskaarien (1) kokoa ja sen kantokyvyn täytyy olla kaksinkertainen nimelliskuormaan verrattuna. Suosittelemme ottamaan yhteyttä pätevään teknikoon.

Kaikki ruuvit tulee kiristää oikein. Ennen käyttöönottoa tulee pätevän teknikon tarkastaa puomin kiinnitys.

5.3 Taljatoiminto (kuvat 6 – 9)

Köysinosturi on varustettu kääntörullalla (15) ja lisäkoukulla (16). Oikein käytettynä köysinosturilla voi nostaa kaksinkertaisen kuorman.

Asenna kääntörulla (15) ja lisäkoukku (16) kuten kuvissa 6-8 näytetään. Kiinteästi asennettu koukku (8) täytyy ripustaa kiinnitysreikään (2) (kuva 9). Kuorma nostetaan nyt kahta teräsköyhtä käyttäen, täten voi köysinosturi nostaa kaksinkertaisen kuorman.

6. Käyttö

Vaara!

6.1 Ohjeita käyttöä varten

- Ennen ensimmäistä käyttöä ota teippi pois rummista (3).
- A-arvotettujen melunpäästöjen arvo käyttäjän paikalla on alhaisempi kuin 75 dB (äänen painetaso L_{pA}). Melu- ja värinäarvot on mitattu standardin EN ISO 11201 mukaisesti.
- Käyttöjännite: 230V \pm 10%, 50Hz \pm 1%.
- Köysinosturia saa käyttää ympäristölämpötilan ollessa 0 °C ja 40 °C välillä ja alle 85 % suhteellisessa ilmankosteudessa. Korkeus merenpinnan yläpuolella: kork. 1.000 m.
- Kuljetuksen ja varastoinnin aikana saa lämpötila olla -25 °C ja 55 °C välillä. Suurin sallittu lämpötila ei saa ylittää 70 °C.
- Käyttäjän tulee nostaa kuorma lattialta pienimmällä mahdollisella nopeudella. Köyden tulee olla vedettynä kireälle, kun kuorma nostetaan.
- Köysinosturin moottori (14) on varustettu termostaattikatkaisimella. Köysinosturin käytön aikana saattaa moottori (14) tämän vuoksi pysähtyä, se käynnistyy automaattisesti uudelleen, kun se on jäähtynyt.
- Sähkökäyttöistä köysinosturia ei ole varustettu nimellistehorajoittimella. Sen vuoksi ole hyvä äläkä yritä nostaa kuormaa uudelleen,

jos ylikuumenemissuoja on rajoittanut käyttöä. Tässä tapauksessa kuorma ylittää köysinosturin nimellistehon.

- Älä jätä nostettua kuormaa riippumaan valvomatta ilman, että vastaavat turvallisuustoimenpiteet on suoritettu.
- Varmista laite 10 A varokkeella tai 10 mA vuotovirtasuojakatkaisimella virtapiirin suojaamiseksi.
- Älä käytä vipuja (4/5) tavallisina pysäytyslaitteina. Niitä tulee käyttää ainoastaan hätätilanteen pysäytyskeinona.
- Ennen kuin aloitat, varmista, että teräsköysi (6) on kelattu oikein rummun (3) ympärille ja että kierrosten välimatka on pienempi kuin teräsköysi (kuva 3).
- Varmista, että kuorma on kiinnitetty määräysten mukaisesti koukkuun (8) tai taljanostinkäytössä lisäkoukkuun (16) ja pysy aina turvallisen välimatkan päässä kuormasta ja teräsköydestä (6).

6.2 Käyttö (kuva 11)

- Tarkasta, onko Hätä-Seis-painike (9) painettu alas. Kierrä punaista pysäytysnuppia myötäpäivään sen vapauttamiseksi.
- Paina painiketta ▲ (10) kuorman nostamiseksi.
- Paina painiketta ▼ (10) kuorman laskemiseksi.
- Automaattisen pysäytysmekanismin vipu (5): Kun suurin nostokorkeus on saavutettu, niin sammutuspaino (7) painaa vivun (5) ylös. Tällöin rajakytin toimintuu ja kuormaa ei enää voi nostaa ylemmäs.
- Suurimman köydenpituuden vipu (4): Kun kuorma on saavuttanut alhaisimman mahdollisen aseman, niin rajakatkaisin toimentuu ja kuorman laskeminen alemmaksi ei ole mahdollista. Tämä rajakatkaisin estää myös köysinosturin käytön väärään suuntaan (koukku liikkuu päinvastaiseen suuntaan kuin käyttökytkimessä näytetty suunta).
- Kun hätä-seis-katkaisinta (9) painetaan, niin köysinosturi pysähtyy.
- Hätätilanteen tullessa on heti painettava hätä-seis-katkaisinta (9) köysinosturin pysäyttämiseksi. Köysinosturin käyttö ei ole mahdollista, jos hätä-seis-katkaisinta on painettu.

7. Verkkojohdon vaihtaminen

Vaara!

Kun tämän laitteen verkkojohto vahingoittuu sen on korvattava joko valmistaja tai hänen asiakas-, huolto- ja varaosapalvelunsa tai vastaavan pätevyyden omaava henkilö, jotta vaaratilanteita ei pääse syntymään.

8. Puhdistus, huolto ja varaosatilaukset

Vaara!

Irraita verkkopistoke pistorasiasta ennen kaikkia puhdistusstoimia.

8.1 Puhdistus

- Pidä suojalaitteet, ilmaraoit ja moottorin kotelo niin puhtaina pölystä ja liasta kuin suinki mahdollista. Pyyhi laite puhtaalla rievulla tai puhalta se puhtaaksi vähäpaineisella paineilmalla.
- Suosittelemme laitteen puhdistamista heti joka käytön jälkeen.
- Puhdista laite säännöllisin väliajoin käyttäen kosteaa riepua ja vähän saippuaa. Älä käytä sellaisia puhdistusaineita tai liuotteita, jotka saattavat syövyttää laitteen muoviosia. Huolehdi siitä, ettei laitteen sisäpuolelle pääse vettä. Veden tunkeutuminen sähkötyökaluun lisää sähköiskun vaaraa.

8.2 Huolto

Vaara! Varmista aina, että konetta ei ole liitetty sähköverkkoon, kun suoritat koneen hoitotoimet.

- Seuraavassa: Yksi jakso vastaa yhden kuorman yhtä liikettä ylös ja alas. Määräaikaistarkastus vastaa 100 jakson jälkeen suoritettua tarkastusta.
- Tarkasta määräajoin, että köysinosturin rajakatkaisimet toimivat määräysten mukaisesti. Tarkastus tehdään seuraavasti: Kun köysi on saavuttanut suurimman nostokorkeuden, toimennetaan automaattisen pysäytysmekanismiin vipu (5). Moottorin (14) täytyy silloin pysähtyä. (tarkastus ilman kuormaa). Kun teräsköysi (6) on kelattu auki niin pitkälle kuin mahdollista, toimennetaan suurimman köydenpituuden vipu (4). Moottorin (14) täytyy silloin pysähtyä.
- Tarkasta määräajoin verkkoliitäntäjohto (12) ja ohjausjohto (13).
- Teräsköysi (6) ja kääntörulla (15) tulee voidella 200 jakson väliajoin.

- Aina 30 jakson jälkeen tulee tarkastaa kuvan 4 mukaan, onko teräsköysi (6) hyväkuntoinen koko pituudeltaan. Jos se on vahingoittunut, tulee sen tilalle vaihtaa teknisien tietojen mukainen teräsköysi.
- Tarkasta 1000 jakson välein, ovatko kiinnityskaarien (1) ja kääntörullan (15) ruuvit tiukasti kiinni.
- Tarkasta 1000 jakson välein, ovatko koukut (8/16) ja kääntörulla (15) hyväkuntoiset.
- Voitele köysi, ketju, vaihteisto, laakerit ja koukut säännöllisin väliajoin.
- Tarkasta aina 1000 työjakson jälkeen kuluvat osat, kuten köyden, ketjun, koukut, hihnat ja jarrupalat.
- Tarkasta ennen köysinosturin jokaista käyttöä, että hätä-seis-katkaisin (9) ja painonäppäin (10) ovat moitteettomassa käyttökunnossa.
- Tarkasta jarrujärjestelmä 1000 jakson välein. Jos moottori (14) pitää epätavallista ääntä tai ei voi nostaa nimelliskuormaa, on mahdollista, että jarrujärjestelmä täytyy kunnostaa:
 - vaihda vahingoittuneiden tai kuluneiden osien tilalle uudet, ja säilytä tähän kuuluva huoltosokumentaatio.
 - Määräaikaisen kunnossapidon ylittäviä töitä varten ole hyvä ja ota yhteyttä valtuutettuun huoltokeskukseen.
- Anna vain pätevän ammattihenkilön korjata sähkötyökalusi.

8.3 Varaosatilaukset:

Varaosia tilatessasi anna seuraavat tiedot:

- Laitteen tyyppi
- Laitteen tuotenumero
- Laitteen tunnusnumero
- Tarvittavan varaosan varaosnumero.

Ajankohtaiset hinnat ja muut tiedot löydät osoitteesta www.isc-gmbh.info

9. Käytöstäpoisto ja uusiokäyttö

Laite on pakattu kuljetuspakkaukseen, jotta vältetään kuljetusvauriot. Tämä pakkaus on raaka-ainetta ja sitä voi siksi käyttää uudelleen tai sen voi toimittaa kierrätyksen kautta takaisin raaka-ainekiertoon. Laite ja sen varusteet on valmistettu eri materiaaleista, kuten esim. metallista ja muoveista. Vialliset laitteet eivät kuulu kotitalousjätteisiin. Laite tulee toimittaa asianmukaiseen keräyspisteeseen ammattitaitoista hävittämistä varten. Jos et tiedä, missä on tällainen keräyspiste, tiedustele asiaa kuntasi hallinnosta.

10. Säilytys

Säilytä laite ja sen varusteet valolta, kosteudelta ja pakkaselta suojatussa tilassa poissa lasten ulottuvilta. Paras säilytyslämpötila on 5°C ja 30°C välillä. Säilytä sähkötyökalut alkuperäispakkauksissaan.



Koskee ainoastaan EU-maita

Älä heitä sähkötyökaluja kotitalousjätteisiin!

Euroopan direktiivin 2012/19/EY loppuunkäytetyistä sähkö- ja elektronisista laitteista ja sen kansalliseksi laiksi muuntamisen mukaan tulee käytetyt sähkötyökalut koota erikseen ja toimittaa ne ympäristöystävälliseen kierrätykseen.

Kierrätysvaihtoehto takaisinlähetykselle:

Sähkölaitteen omistaja on veloitettu laitteen palauttamisen vaihtoehtona vaikuttamaan siihen, että hänen luovuttamansa omaisuus hävitetään asianmukaisesti. Loppuun käytetty laite voidaan tätä varten luovuttaa myös keräyspisteeseen, joka suorittaa sen käytöstäpoiston kansallisten kierrätystalous- ja jätehuoltolakien tarkoittamalla tavalla. Tämä ei koske käytettyihin laitteisiin liitettyjä lisävarusteita ja apuvälineitä, joissa ei ole sähköosia.

Tuotetodokumentaation ja tuotteen mukana toimitettujen papereiden osittainenkin kopiointi tai muu monistaminen on sallittu ainoastaan iSC GmbH:n nimenomaisella luvalla.

Oikeus teknisiin muutoksiin pidätetään

Asiakaspalvelutiedot

Meillä on kaikissa takuutodistuksessa mainituissa maissa päteviä asiakaspalvelusta huolehtivia kumppaneita, joiden yhteystiedot löydät takuutodistuksesta. Heidän kautta voit saada kaikki asiakaspalvelut, kuten korjaukset, varaosien ja kulumaosien sekä tarvittavien käyttömateriaalien toimitukset.

Huomaa, että seuraaviin tämän tuotteen osiin kohdistuu käytöstä johtuvaa, luonnollista kulumista, ja että seuraavia osia tarvitaan käyttömateriaaleina.

Laji	Esimerkki
Kuluvat osat*	Teräsköysi, Koukku, Kääntörulla, Lisäkoukku
Käyttömateriaali / käyttöosat*	
Puuttuvat osat	

* ei välttämättä kuulu toimitukseen!

Puutteellisuuksien tai vikojen ilmetessä pyydämme ilmoittamaan virheestä verkossa sivustoon www.isc-gmbh.info. Ole hyvä ja anna vian tarkka kuvaus ja vastaa sen lisäksi joka tapauksessa seuraaviin kysymyksiin:

- Onko laite toiminut jo ainakin kerran, vai oliko se jo alusta lähtien viallinen?
- Havaitko jotain erikoista ennen vian ilmenemistä (oireita ennen vikaa)?
- Mikä mielestäsi on laitteessa vikana (pääasiallinen vika)?
Kuvaa tätä toimintavirhettä.

Takuutodistus

Arvoisa asiakas,
tuotteemme läpikäyvät erittäin tiukan laadunvalvontatarkastuksen. Mikäli tämä laite ei kuitenkaan toimi moitteettomasti, valitamme tapahtunutta suuresti ja pyydämme sinua kääntymään teknisen asiakaspalvelumme puoleen käyttäen tässä takuukortissa annettua osoitetta. Selvitämme asian mielellämme myös puhelimitse allaolevan palvelunumeron kautta. Takuuvaateiden esittämistä koskevat seuraavat määräykset:

1. Nämä takuuehdot koskevat ainoastaan kuluttajia, ts. luonnollisia henkilöitä, jotka eivät käytä tätä tuotetta sen enempää pienteollisessa kuin muussakaan itsenäisessä ammatinharjoituksessa. Nämä takuuehdot säätelevät täydentäviä takuusuorituksia, jotka allamainittu valmistaja lupaa uusien laitteidensa ostajille lakimääräisen takuun lisäksi. Ne eivät vaikuta lakimääräisiin takuusuoritusvaateisiin millään tavalla. Takuumme on sinulle maksuton.
2. Takuusuoritus kattaa ainoastaan sellaiset hankkimasi allamainitun valmistajan uuden laitteen puutteellisuudet, jotka todistettavasti aiheutuvat materiaali- tai valmistusvirheistä, ja se on rajattu valintamme mukaan ainoastaan näiden laitteen vikojen korjaamiseen tai laitteen korvaamiseen uudella.
Ole hyvä ja ota huomioon, että laitteitamme ei ole suunniteltu käytettäväksi pienteollisuus-, käsityöläis- tai ammattitarkoituksiin. Takuusopimusta ei siksi synny, jos laitetta on takuun kestoaikana käytetty pienteollisuus-, käsityöläis- tai teollisuustyöpaikoilla tai siihen on kohdistunut näihin verrattavissa oleva rasitus.
3. Antamamme takuu ei kata näitä vaurioita:
- laitteessa esiintyneet vauriot, jotka aiheutuvat asennusohjeen noudattamatta jättämisestä tai asi-
antuntemattomasta asennuksesta, käyttöohjeen noudattamatta jättämisestä (kuten esim. liitäntä
väärrään verkkojännitteeseen tai virtalajiin) tai huolto- ja turvallisuusmääräysten laiminlyönnistä tai
laitteen altistamista epänormaaleille ympäristöolosuhteille tai puutteellisesta hoidosta ja huollosta.
- laitteessa esiintyneet vauriot, jotka aiheutuvat määräysten vastaisesta tai virheellisestä käytöstä
(esim. laitteen ylikuormitus tai hyväksymättömien liittosyökalujen tai varusteiden käyttö), vieraiden
esineiden tunkeutumisesta laitteeseen (esim. hiekka, kivet tai pöly, kuljetusvauriot), väkivoiman käy-
töstä tai ulkopuolisista tekijöistä (esim. putoamisesta aiheutuneet vahingot).
- laitteessa tai sen osissa esiintyneet vauriot, jotka aiheutuvat käytöstä johtuvasta, tavanomaisesta
tai muuten tavallisesta kulumisesta.
4. Takuuajan kesto on 24 kuukautta ja se alkaa laitteen ostopäivästä. Takuuvaateet tulee esittää en-
nen takuuajan päättymistä kahden viikon kuluessa siitä, kun olet havainnut vian. Takuuvaateiden
esittäminen takuuajan päätyttyä ei ole mahdollista. Laitteen korjaus tai vaihto ei johda takuuajan
pitenemiseen tai laitteen tai siihen mahdollisesti asennettujen varaosien takuuajan alkamiseen uu-
delleen alusta. Tämä koskee myös paikan päällä suoritettuja palveluja.
5. Viallista laitetta koskevat takuuvaateet tulee esittää osoitteella: www.isc-gmbh.info. Pidä uuden
laitteesi ostosite tai muu ostonäyttö valmiina. Ilman vastaavia tositteita tai tyyppikilpeä meille lähe-
tettyjen laitteiden osalta takuuvaateet on suljettu pois, koska mahdollisuudet laitteen tunnistamiseen
puuttuvat. Mikäli takuumme kattaa laitteen vian, asiakkaalle toimitetaan korjattu tai uusi laite viipy-
mättä.

Tietysti korjaamme mielellämme korvausta vastaan myös sellaiset laitteiden viat, jotka eivät kuulu tai eivät enää kuulu takuumme piiriin. Lähetä tätä varten laite teknisen asiakaspalvelumme osoitteeseen.

Kuluvien osien, käyttöosien ja puuttuvien osien suhteen viittaamme tämän takuun rajoituksiin, jotka on selostettu tämän käyttöohjeen asiakaspalvelutiedoissa.

Опасность!

При использовании устройств необходимо соблюдать определенные правила техники безопасности для того, чтобы избежать травм и предотвратить ущерб. Поэтому внимательно прочитайте настоящее руководство по эксплуатации / указания по технике безопасности полностью. Храните их в надежном месте для того, чтобы иметь необходимую информацию, когда она понадобится. Если Вы даете устройство другим для пользования, то приложите к нему это руководство по эксплуатации / указания по технике безопасности. Мы не несем никакой ответственности за травмы и ущерб, которые были получены или причинены в результате несоблюдения указаний этого руководства и указаний по технике безопасности.

1. Указания по технике безопасности

Опасность!

Прочитайте все указания по технике безопасности и технические требования.

При невыполнении указаний по технике безопасности и технических требований возможно получение удара током, возникновение пожара и/или получение серьезных травм. **Храните все указания по технике безопасности и технические требования для того, чтобы было возможно воспользоваться ими в будущем.**

1. Постоянно контролируйте соответствие напряжения сети напряжению, указанному на фирменной табличке. Если напряжение сети не подходит для устройства, это может привести к неправильной работе машины и травмированию людей.
2. Источник электропитания должен быть заземлен и оснащен автоматом защиты от тока утечки.
3. Запрещено поднимать грузы, вес которых превышает номинальную нагрузку.
4. Используйте устройство только для предусмотренной цели. Никогда не поднимайте людей при помощи канатной тали.

5. Не тяните за кабель для извлечения штекера. Защитите кабель от жары, контакта с маслом и острыми кромками.
6. Никогда не пытайтесь поднимать зафиксированные или заблокированные грузы.
7. Извлекайте штекер из розетки электросети, если канатная таль не используется.
8. Не подпускайте к машине детей и других неуполномоченных лиц.
9. Запрещено поднимать грузы боком или с одной стороны. Избегайте раскачивания груза.
10. Удостоверьтесь, что крюк движется в направлении, указанном на выключателе.
11. Регулярно проверяйте канатную таль на наличие повреждений. Выключатель должен быть в хорошем состоянии.
12. Поручайте выполнение ремонтных работ и работ по техническому обслуживанию только специалисту-электрику в авторизованных специализированных мастерских. Ремонт разрешается осуществлять только специалисту электрику, в противном случае пользователь может получить травмы.
13. Избегайте быстрого включения и выключения (шаговый режим).
14. Всегда соблюдайте осторожность при работе с канатной талью.
15. Не стойте и не работайте под подвешенным грузом.

2. Состав устройства и состав упаковки

2.1 Состав устройства (рисунки 1/2)

1. Крепежная скоба
2. Крепежное отверстие для крюка
3. Барабан
4. Рычаг для максимальной длины каната
5. Рычаг автоматического стопорного механизма
6. Стальной канат
7. Груз отключения
8. Крюк
9. Аварийный выключатель
10. Кнопка
11. Дистанционное управление
12. Кабель питания
13. Управляющая линия
14. Двигатель

15. Направляющий ролик
16. Дополнительный крюк
17. Канат для дистанционного обслуживания

2.2 Состав комплекта устройства

Проверьте комплектность изделия на основании описанного объема поставки. При обнаружении недостатка компонентов обратитесь в наш сервисный центр или магазин, в котором Вы приобрели устройство, не позднее чем в течение 5-ти рабочих дней после приобретения изделия, предъявив действительную квитанцию о покупке. Обратите внимание на таблицу с указанием гарантийных сроков в документе с информацией о сервисном обслуживании.

- Откройте упаковку и выньте осторожно из упаковки устройство.
- Удалите упаковочный материал, а также приспособления защиты устройства при упаковке и транспортировке (при наличии).
- Проверьте комплектность устройства.
- Проверьте устройство и принадлежности на наличие возникших при транспортировке повреждений.
- Сохраняйте упаковку по возможности до истечения срока гарантийных обязательств.

Опасность!

Устройство и упаковка не являются детскими игрушками! Запрещено детям играть с пластиковыми пакетами, пленками и мелкими деталями! Опасность заключается в том, что они могут проглотить или погнубить от удушья!

- Оригинальное руководство по эксплуатации

3. Использование в соответствии с назначением

Канатная таль служит для подъема и опускания грузов в закрытых помещениях в соответствии с мощностью устройства.

Разрешается использовать устройство только в соответствии с его назначением. Любое другое, отличающееся от этого использование считается не соответствующим назначению. За все возникшие в

результате такого использования ущерб или травмы любого вида несет ответственность пользователь и работающий с устройством, а не его изготовитель.

Учтите, что конструкция наших устройств не предназначена для использования их в промышленной, ремесленной или индустриальной области. Мы не несем никакой ответственности по гарантийным обязательствам при использовании устройства в промышленной, ремесленной или индустриальной области, а также в подобной деятельности.

4. Технические данные

Напряжение (В)	230 В ~ 50 Гц
Номинальный ток (А)	1,8
Потребляемая мощность (Вт)	450
Режим работы	ED 20 % 10 минут
Номинальная нагрузка (кг)	125 / 250
Высота подъема (м)	11,5 / 5,7
Номинальная скорость (м/мин)	8 / 4
Диаметр стального каната (мм)	3,18
Прочность стального каната на разрыв (Н/мм ²)	1870
Класс изоляции	В
Класс защиты	IP54
Класс подъемного устройства	A1
Масса нетто (кг)	10,5

Режим работы ED - 20% - 10 минут:

ED = повторно-кратковременный режим работы без влияния процесса запуска. Это означает, что во временном промежутке 10 минут максимальная продолжительность рабочего режима должна составлять 20% (2 минут).

Сведите образование шумов и вибрации к минимуму!

- Используйте только безукоризненно работающие устройства.
- Регулярно проводите техническое обслуживание и очистку устройства.
- При работе учитывайте особенности Вашего устройства.
- Не подвергайте устройство перегрузке.
- При необходимости дайте проверить устройство специалистам.

- Отключайте устройство, если вы его не используете.
- Используйте перчатки.

5. Перед вводом в эксплуатацию

Убедитесь перед подключением, что данные на типовой табличке соответствуют параметрам сети.

Предупреждение!

Всегда внимательно смотрите на розетку прежде, чем осуществлять настройки устройства.

- Канатная таль не подходит для транспортировки горячих и/или расплавленных материалов, кроме того, канатная таль не предназначена для использования при низких температурах и в агрессивной среде.
- Класс подъемного устройства: А1
- Срок службы канатной тали составляет примерно 8000 циклов (за исключением быстроизнашивающихся деталей). После 8000 циклов необходимо проверить и отремонтировать все механические детали тали.
- Перед использованием канатной тали следует прочесть и понять руководство по эксплуатации.
- Удостоверьтесь в том, что оператор знает, как функционирует и эксплуатируется машина.
- Пользователь должен всегда действовать в соответствии с руководством по эксплуатации.
- Таль не предназначена для длительного режима работы. Предусмотренным режимом работы является повторно-кратковременный режим работы без влияния процесса запуска.
- Номинальная мощность машины не меняется в зависимости от положения груза.

5.1 Распаковка

После вскрытия упаковки проверьте раму, стальной канат, крюки и электрический контрольный механизм на наличие возможных повреждений при транспортировке.

5.2 Монтаж (рис. 5)

Канатная таль оснащена 2-мя крепежными скобами (1), при помощи которых ее необходимо закрепить на квадратной трубе. Размеры кронштейна должны соответствовать размеру крепежной скобы (1). Кронштейн должен выдерживать нагрузку вдвое больше номинальной нагрузки. Мы рекомендуем связаться с квалифицированным техником. Все винты должны быть правильно затянуты. Перед вводом в эксплуатацию квалифицированный техник должен проверить анкерное крепление кронштейна.

5.3 Использование в качестве полиспада (рис. 6-9)

Канатная таль оборудована направляющим роликом (15) и дополнительным крюком (16). При правильном использовании при помощи канатной тали можно поднимать двойной груз. Смонтируйте направляющий ролик (15) и дополнительный крюк (16), как показано на рис. 6-8. Зафиксированный крюк (8) необходимо продеть в крепежное отверстие (2) (рис. 9).

После этого груз поднимается при помощи двух стальных тросов. Тем самым посредством канатной тали можно поднимать двойной груз.

6. Обращение с устройством

Опасность!

6.1 Указания касательно эксплуатации

1. Перед первым использованием удалите клейкую ленту с барабана (3).
2. Значение эмиссии шума в месте нахождения лица, эксплуатирующего устройство, по шкале А составляет менее 75 дБ (уровень звукового давления L_{pA}). Данные шума и вибрации были определены в соответствии с нормами EN ISO 11201.
3. Питающее напряжение: 230 В ± 10 %, 50 Гц ± 1 %.
4. Эксплуатируйте канатную таль при температуре окружающей среды от 0 °С до 40 °С и относительной влажности воздуха менее 85 %. Высота над уровнем моря: макс. 1000 м.
5. Температура транспортировки и хранения составляет от -25 °С до 55 °С.

- Максимально допустимая температура не должна превышать 70 °С.
6. Пользователь должен поднимать груз с пола с минимальной возможной скоростью. Канат должен быть натянут во время подъема груза.
 7. Двигатель (14) канатной тали оборудован термореле. Поэтому во время эксплуатации канатной тали двигатель (14) может останавливаться. Он снова запускается автоматически после остывания.
 8. Электрическая канатная таль не имеет ограничителя номинальной мощности. Поэтому не пытайтесь поднять груз, если устройство защиты от перегрева ограничивает эксплуатацию. В таком случае нагрузка превышает номинальную мощность канатной тяги.
 9. Не оставляйте подвешенные грузы без присмотра, не приняв соответствующие меры безопасности.
 10. Оборудуйте устройство предохранителем 10 А или автоматом защиты от тока утечки 10 mA для защиты электрической цепи.
 11. Не используйте рычаги (4/5) в качестве обычного стопорного приспособления. Они предназначены для использования в качестве стопорного приспособления только в аварийной ситуации.
 12. Перед тем как приступить к работе, удостоверьтесь, что стальной канат (6) правильно намотан на барабан (3) и расстояние между витками меньше диаметра стального каната (рис. 3).
 13. Удостоверьтесь в том, что груз надлежащим образом закреплен на крюке (8) или – при использовании в качестве полиспада – на дополнительном крюке (16). Всегда соблюдайте дистанцию до груза и стального каната (6).

6.2 Эксплуатация (рис. 11)

- Проверьте, не нажат ли аварийный выключатель (9). Поверните красный выключатель по часовой стрелке для разблокировки.
- Нажмите кнопку ▲ (10) для подъема груза.
- Нажмите кнопку ▼ (10) для опускания груза.
- Рычаг автоматического стопорного механизма (5): если достигнута максимальная высота подъема, груз отключения (7) переключает рычаг (5) вверх. Посредством этого активируется

конечный выключатель и груз больше нельзя поднимать.

- Рычаг для максимальной длины каната (4): если груз достиг самого нижнего положения, активируется конечный выключатель, который не позволяет продолжить опускание груза. Этот конечный выключатель также может применяться для предотвращения использования канатной тали с неправильным направлением движения (крюк движется в направлении, противоположном направлению, указанному на выключателе).
- При нажатии аварийного выключателя (9) канатная таль останавливается.
- В аварийной ситуации незамедлительно активируйте аварийный выключатель (9) для останова канатной тали. Работа с канатной талью невозможна, если активирован аварийный выключатель.

7. Замена кабеля питания электросети

Опасность!

Если будет поврежден кабель питания от электросети этого устройства, то его должен заменить изготовитель устройства, его служба сервиса или другое лицо с подобной квалификацией для того, чтобы избежать опасностей.

8. Очистка, техобслуживание и заказ запасных деталей

Опасность!

Перед всеми работами по очистке необходимо вынуть штекер из розетки электросети.

8.1 Очистка

- Содержите защитные приспособления, вентиляционные щели и корпус двигателя свободными настолько это возможно от пыли и грязи. Протрите устройство чистой ветошью или продуйте сжатым воздухом под низким давлением.
- Мы рекомендуем очищать устройство сразу после каждого использования.
- Регулярно очищайте устройство влажной ветошью с небольшим количеством жидкого мыла. Не используйте средства

для очистки или растворы; они могут повредить пластмассовые части устройства. Следите за тем, чтобы вода не попала вовнутрь устройства. Попадание воды в электрическое устройство повышает опасность получения удара током.

8.2 Техническое обслуживание

Опасность! Всегда необходимо удостовериться в том, что машина не соединена с электросетью во время ухода за ней.

- Далее: один цикл соответствует одному подъему и опусканию груза. Периодическая проверка соответствует проверке через 100 циклов.
- Периодически проверяйте правильность функционирования конечных выключателей канатной тали. Проверка выполняется следующим образом: когда канат достигает максимальной высоты подъема, активируется рычаг автоматического стопорного механизма (5). Двигатель (14) должен остановиться. (Проверка без груза). Если стальной канат (6) максимально размотан, активируется рычаг для максимальной длины каната (4). Двигатель (14) должен остановиться.
- Периодически проверяйте кабель питания (12) и управляющую линию (13).
- Стальной канат (6) и направляющий ролик (15) необходимо смазывать каждые 200 циклов.
- Каждые 30 циклов контролируйте в соответствии с рис. 4 хорошее состояние всего стального каната (6). Если он поврежден, его следует заменить стальным канатом согласно техническим характеристикам.
- Каждые 1000 циклов проверяйте, хорошо ли затянуты винты крепежных скоб (1) и направляющего ролика (15).
- Каждые 1000 циклов проверяйте хорошее состояние крюков (8/16) и направляющего ролика (15).
- Регулярно смазывайте канат, цепь, привод, подшипники и крючки.
- Через каждую 1000 циклов проверяйте быстроизнашивающиеся детали: канат, цепь, крючки, ленты и тормозные накладки.
- Перед каждым использованием канатной тяги проверяйте безупречное рабочее

состояние аварийного выключателя (9) и кнопок (10).

- Каждые 1000 циклов проверяйте тормозную систему. Если двигатель (14) издает необычные шумы или не может поднять груз, соответствующий номинальной нагрузке, возможно, требуется ремонт тормозной системы:
 - замените поврежденные или изношенные детали, соблюдайте указания в соответствующей документации по техническому обслуживанию;
 - для выполнения внеплановых ремонтных работ обращайтесь в авторизованный сервисный центр.
- Ремонтировать электроинструмент должны только квалифицированные специалисты.

8.4 Заказ запасных деталей:

При заказе запасных деталей необходимо указать следующие данные;

- Тип устройства
- Номер артикула устройства
- Идентификационный номер устройства
- Номер необходимой запасной детали

Актуальные цены и информация находятся на странице www.isc-gmbh.info

9. Утилизация и вторичное использование

Устройство поставляется в упаковке для предотвращения повреждений при транспортировке. Эта упаковка является сырьем и поэтому может быть использована вновь или направлена на повторную переработку сырья. Устройство и его принадлежности изготовлены из различных материалов, например, металла и пластмасс. Не выбрасывайте дефектные устройства вместе с бытовыми отходами. Для правильной утилизации устройство необходимо сдать в подходящий пункт приема. Если Вы не знаете, где находится пункт приема, уточните это в органах коммунального управления.

10. Хранение

Храните устройство и его принадлежности в темном, сухом и неподверженном воздействию мороза, а также недоступном для детей месте. Оптимальная температура хранения находится между 5 °С и 30 °С. Храните электроинструмент в оригинальной упаковке.



Только для стран ЕС

Запрещено выбрасывать электроинструмент в обычный домашний мусор.

Согласно европейской директиве 2012/19/EG об использованных электрических и электронных устройствах и реализации в правовой системе соответствующей страны необходимо использованный электрический инструмент утилизировать отдельно и направлять на вторичную переработку для охраны окружающей среды.

Вторичная переработка - альтернатива обязательной отсылке устройства назад изготовителю:

Владелец электрического устройства в случае избавления от собственности обязан, в качестве альтернативы отсылки назад изготовителю, содействовать надлежащей утилизации. Пришедшее в негодность устройство может быть передано в приемный пункт, который осуществит ликвидацию в соответствии с законом страны о циклическом производстве и обращении с мусором. Это не относится к приложенным к пришедшему в негодность оборудованию дополнительным устройствам и вспомогательным средствам, не содержащим электрические части.

Перепечатывание или прочие виды размножения документации и сопроводительных листов продукции фирмы, полностью или частично, разрешено производить только с однозначного разрешения ISC GmbH.

Сохраняется право на технические изменения

Информация о сервисном обслуживании

Во всех странах, указанных в гарантийном свидетельстве, у нас имеются компетентные сервисные партнеры, контактные данные которых Вы найдете в гарантийном свидетельстве. Они всегда в Вашем распоряжении для решения любых вопросов, связанных с обслуживанием, например, для ремонта, поставки запчастей и быстроизнашивающихся деталей, а также приобретения расходных материалов.

Следует обратить внимание на то, что в этом изделии следующие детали подвержены естественному износу или износу в связи с эксплуатацией / следующие детали требуются в качестве расходных материалов.

Категория	Пример
Быстроизнашивающиеся детали*	Стальной канат, Крюк, Направляющий ролик, Дополнительный крюк
Расходный материал/расходные части*	
Недостающие компоненты	

* Не обязательно входят в объем поставки!

При обнаружении дефектов или неисправностей мы просим Вас заявить о таком случае в сети Интернет на сайте www.isc-gmbh.info. Обратите внимание на точное описание неисправности и в любом случае ответьте на следующие вопросы:

- Устройство уже работало или оно было неисправным с самого начала?
- Вам бросилось что-либо в глаза перед возникновением неисправности (признак перед неисправностью)?
- Какую неисправность имеет устройство, по Вашему мнению (основной признак)?
Опишите эту неисправность.

Гарантийное свидетельство

Уважаемая покупательница, уважаемый покупатель, наши продукты проходят тщательнейший контроль качества. Если это устройство все же не будет функционировать безупречно, мы просим Вас обратиться в наш сервисный отдел по адресу, указанному в этом гарантийном талоне. Мы также охотно ответим на Ваши вопросы по телефону, номер которого приведен ниже. При предъявлении гарантийных требований действуют следующие условия.

1. Настоящие правила гарантии действуют исключительно в отношении пользователей, т.е. физических лиц, которые не намереваются использовать настоящее изделие в рамках своей профессиональной или другой самостоятельной деятельности. Настоящие правила гарантии регулируют дополнительные условия оказания гарантийных услуг, которые нижеупомянутый производитель обеспечивает покупателям своих новых устройств в дополнение к условиям гарантии в соответствии с законом. Эти гарантийные обязательства не затрагивают Ваши законные гарантийные требования. Наши гарантийные услуги для Вас бесплатны.
2. Гарантийные услуги распространяются только на дефекты нового устройства нижеупомянутого производителя, которое вы приобрели, связанные с недостатком материала или производственным браком, и ограничиваются по нашему выбору устранением таких дефектов устройства или заменой устройства. Учтите, что наши устройства не предназначены для использования в промышленных целях, в ремесленном производстве и на профессиональной основе. Поэтому гарантийный договор считается недействительным, если устройство использовалось в течение гарантийного срока на кустарных, промышленных предприятиях или в ремесленном производстве, а также подвергалось сопоставимой нагрузке.
3. Наша гарантия не распространяется на:
 - повреждения устройства, возникшие в результате несоблюдения руководства по монтажу или неправильного монтажа, несоблюдения руководства по эксплуатации (например, при подключении к сети с неправильным напряжением или родом тока), несоблюдения требований касательно технического обслуживания и требований техники безопасности, воздействия на устройство аномальных условий окружающей среды или недостаточного ухода и технического обслуживания;
 - повреждения устройства, возникшие в результате неправильного или ненадлежащего использования (например, перегрузка устройства или применение не допущенных к использованию насадок или принадлежностей), попадания в устройство посторонних предметов (например, песка, камней или пыли, повреждения при транспортировке), применения силы или внешних воздействий (например, повреждения при падении);
 - повреждения устройства или частей устройства, связанные с износом в связи с эксплуатацией, обычным или другим естественным износом.
4. Гарантийный срок составляет 24 месяца, отсчет начинается со дня покупки устройства. Гарантийные права необходимо предъявлять до истечения срока гарантии в течение двух недель после того как будет обнаружена неисправность. Заявления на гарантийное обслуживание после истечения срока гарантии не принимаются. Ремонт или замена устройства не ведет к продлению гарантийного срока, также при оказании такой услуги отсчет нового гарантийного срока на устройство или возможно установленные детали не начинается заново. Это условие действует также при обращении в местный сервисный отдел.
5. Для предъявления гарантийных требований сообщите о неисправности устройства на сайте www.isc-gmbh.info. Приготовьте квитанцию о покупке или другие доказательства приобретения Вами нового устройства. Оказание гарантийных услуг применительно к устройствам, направленным на рассмотрение без соответствующих доказательств или фирменной таблички, исключается ввиду недостатка данных для идентификации таких устройств. Если наша гарантия распространяется на неисправность устройства, Вы немедленно получите отремонтированное или новое устройство.

Само собой разумеется, мы можем также устранить при оплате затрат неисправности устройства, которые не входят в объем гарантийных услуг или при истечении срока гарантии. Для этого Вам необходимо выслать устройство на адрес нашей службы сервиса.

Что касается быстроизнашивающихся, расходных деталей и недостающих компонентов, мы обращаем внимание на ограничения этой гарантии согласно информации о сервисном обслуживании настоящего руководства по эксплуатации.

- D** erkl art folgende Konformit t gem B EU-Richtlinie und Normen f r Artikel
- GB** explains the following conformity according to EU directives and norms for the following product
- F** d clare la conformit  suivante selon la directive CE et les normes concernant l'article
- I** dichiara la seguente conformit  secondo la direttiva UE e le norme per l'articolo
- NL** verklaart de volgende overeenstemming conform EU richtlijn en normen voor het product
- E** declara la siguiente conformidad a tenor de la directiva y normas de la UE para el art culo
- P** declara a seguinte conformidade, de acordo com as diretiva CE e normas para o artigo
- DK** attesterer folgende overensstemmelse i medf r af EU-direktiv samt standarder for artikel
- S** f rklarar f ljande  verensst mmelse enl. EU-direktiv och standarder f r artikeln
- FIN** vakuuttaa, ett  tuote t ytt t  EU-direktiivin ja standardien vaatimukset
- EE** t endab toote vastavust EL direktiivile ja standarditele
- CZ** vyd v  n sleduj ci prohl sen  o shod  podle sm rnice EU a norem pro v robek
- SLO** potrjuje slede o skladnost s smernico EU in standardi za izdelek
- SK** vyd v  n sleduj ce prehl senie o zhode podl'a smernice EU a noriem pre v robok
- H** a cikkekhez az EU-ir nyvonal  s Norm k szerint a k vetkez  konformit st jelenti ki
- PL** deklaruje zgodno c wymienionego poniżej artykułu z nast puj cymi normami na podstawie dyrektywy WE.
- BG** декларира съответното съответствие съгласно Директива на ЕС и норми за артикул
- LV** paskaidro š du atbilst bu ES direkt vai un standartiem
- LT** apib dina š  atitikim  EU reikalavimams ir prek s normoms
- RO** declar  urm toarea conformitate conform directivei UE și normelor pentru articolul
- GR** δηλώνει την ακόλουθη συμμόρφωση σύμφωνα με την Οδηγία ΕΚ και τα πρότυπα για το προϊόν
- HR** potvrđuje sljedeću usklađenost prema smjernicama EU i normama za artikl
- BIH** potvrđuje sljedeću usklađenost prema smjernicama EU i normama za artikl
- RS** potvrđuje sledeću usklađenost prema smernicama EZ i normama za artikal
- RUS** следующим удостоверяется, что следующие продукты соответствуют директивам и нормам ЕС
- UKR** проголошує про зазначену нижче відповідність виробу директивам та стандартам ЄС на виріб
- MK** ja izjavuva slednata soobrznost согласно EU-директивата и нормите за артикли
- TR**  r n  ile ilgili AB direktifleri ve normları gereğince a ağında a ıklanan uygunluğ  belirtir
- N** erkl rer f lgende samsvar i henhold til EU-direktiv og standarder for artikkel
- IS** L syr uppt llingu EU-reglna og annarra sta la v ru

Seilhebezug TC-EH 250 (Einhell)

- | | |
|---|--|
| <input type="checkbox"/> 2014/29/EU | <input checked="" type="checkbox"/> 2006/42/EC |
| <input type="checkbox"/> 2005/32/EC_2009/125/EC | <input type="checkbox"/> Annex IV
Notified Body:
Reg. No.: |
| <input type="checkbox"/> (EU)2015/1188 | <input type="checkbox"/> 2000/14/EC_2005/88/EC |
| <input type="checkbox"/> 2014/35/EU | <input type="checkbox"/> Annex V |
| <input type="checkbox"/> 2006/28/EC | <input type="checkbox"/> Annex VI
Noise: measured $L_{WA} = dB (A)$; guaranteed $L_{WA} = dB (A)$
$P = KW$; $L/\varnothing = cm$
Notified Body: |
| <input checked="" type="checkbox"/> 2014/30/EU | <input type="checkbox"/> 2012/46/EU_(EU)2016/1628
Emission No.: |
| <input type="checkbox"/> 2014/32/EU | |
| <input type="checkbox"/> 2014/53/EU | |
| <input type="checkbox"/> 2014/68/EU | |
| <input type="checkbox"/> (EU)2016/426
Notified Body: | |
| <input type="checkbox"/> (EU)2016/425 | |
| <input checked="" type="checkbox"/> 2011/65/EU_(EU)2015/863 | |

Standard references: EN 14492-2; EN 60204-32; EN 55014-1; EN 55014-2;
EN 61000-3-2; EN 61000-3-3

Landau/Isar, den 19.03.2020

Andreas Weichselgartner/General-Manager

Dong/Product-Management

First CE: 17
Art.-No.: 22.551.30 I.-No.: 11029
Subject to change without notice

Archive-File/Record: NAPR022720
Documents registrar: Markus Jehl
Wiesenweg 22, D-94405 Landau/Isar





Two horizontal lines are positioned to the right of the pencil's tip, serving as a starting point for writing. Below these, there are 25 additional horizontal lines, evenly spaced, providing a full page of writing space.



EH 06/2020 (01)

