

- ⓓ **Bedienungsanleitung
Elektro-Bodenhacke**
- Ⓛⓞ **Navodila za uporabo
električnega okopalnika**
- ⓗ **Használati utasítás
Elektromos-földkapa**
- ⓂⓇ **Upute za uporabu**
ⓈⓂ **Električna kopačica**

Einhell®

4

CE

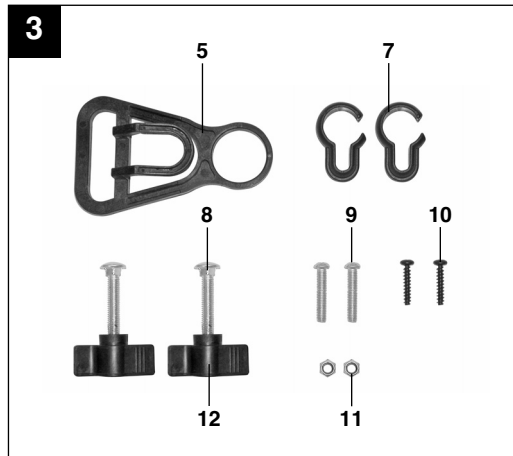
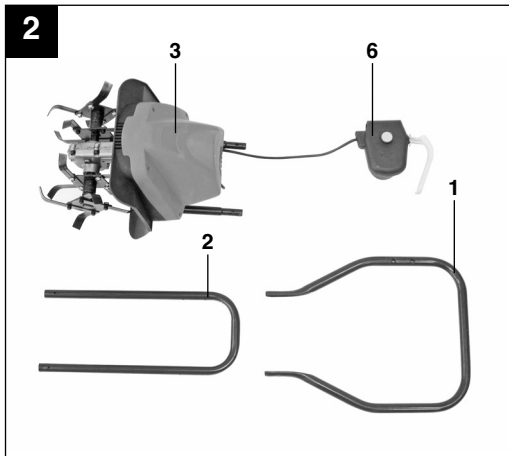
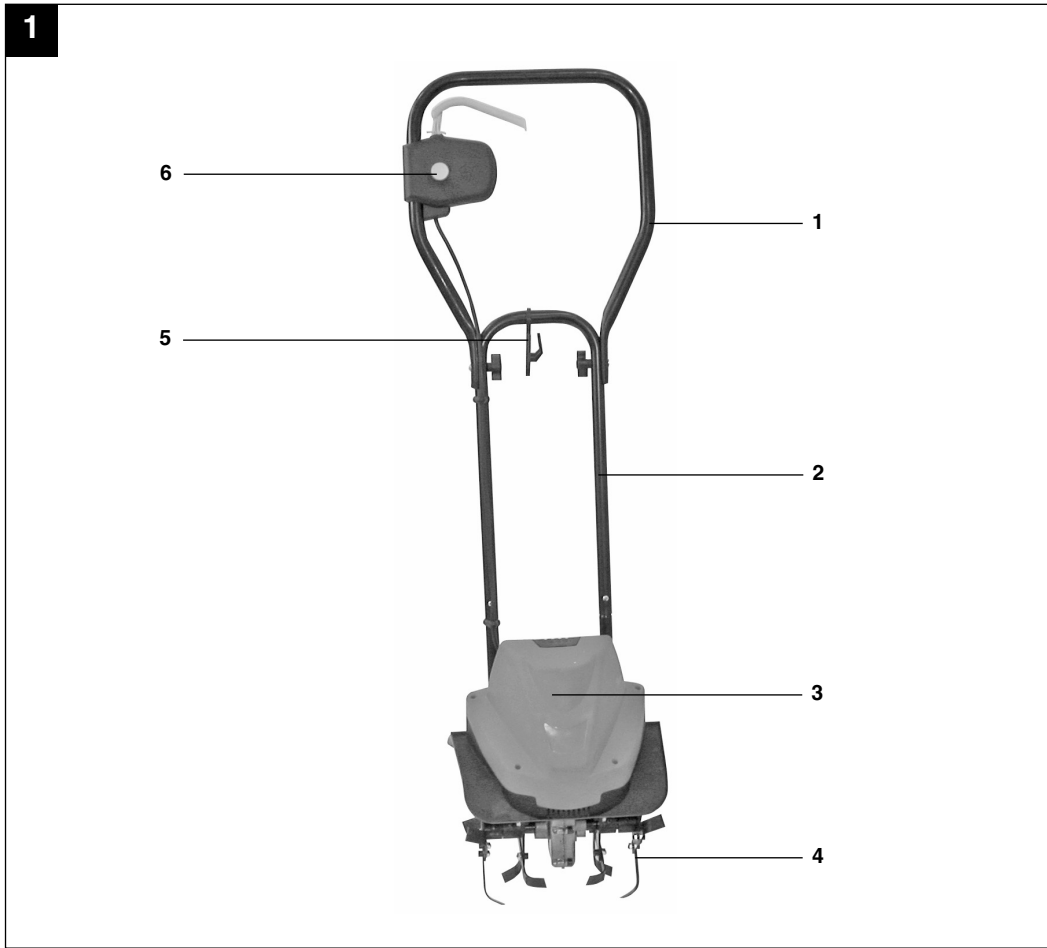
Art.-Nr.: 34.310.14

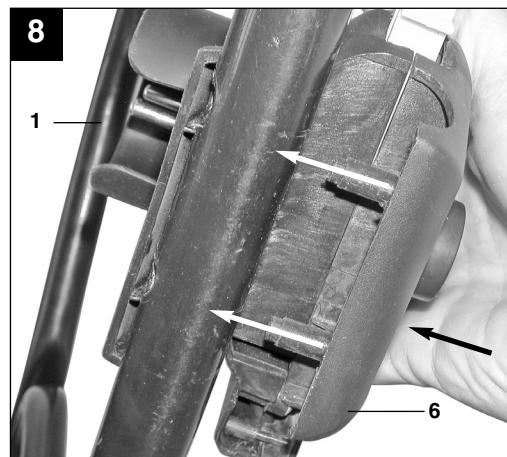
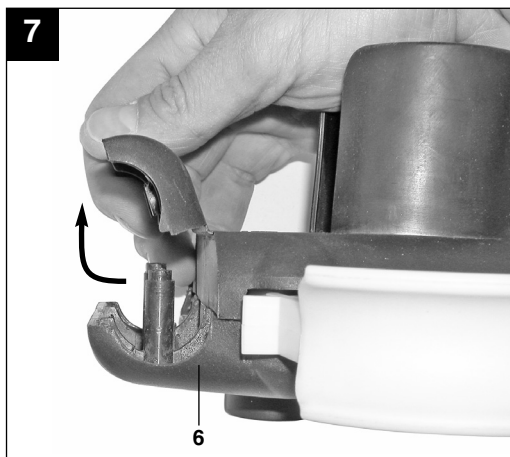
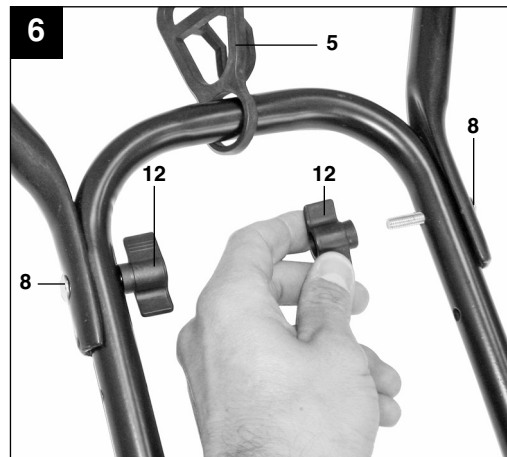
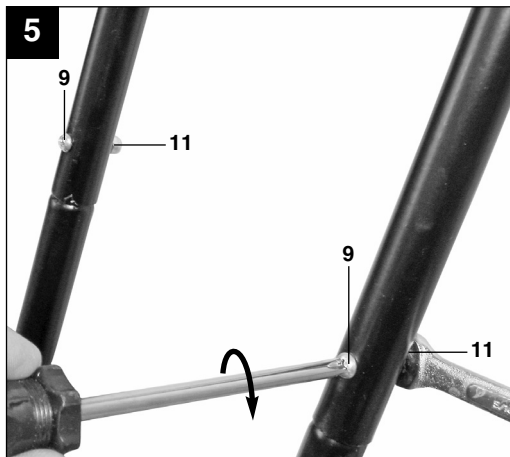
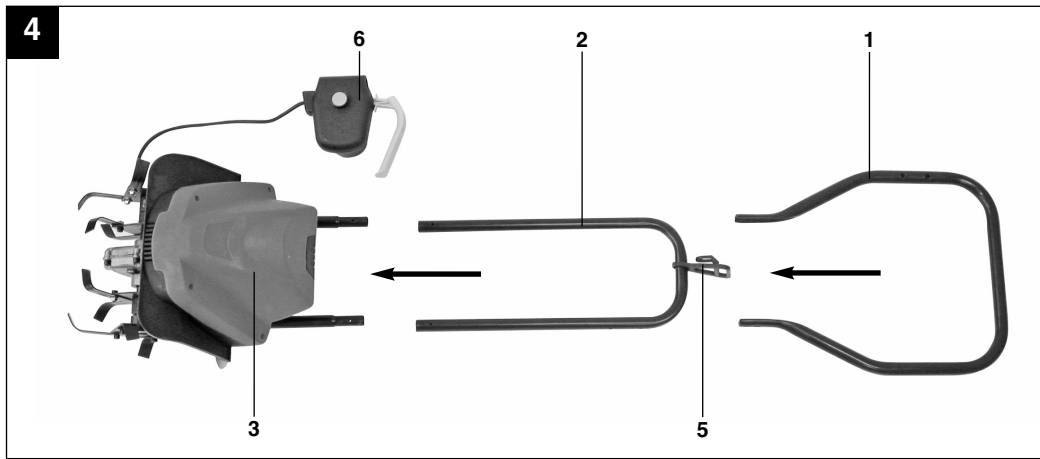
I.-Nr.: 01018

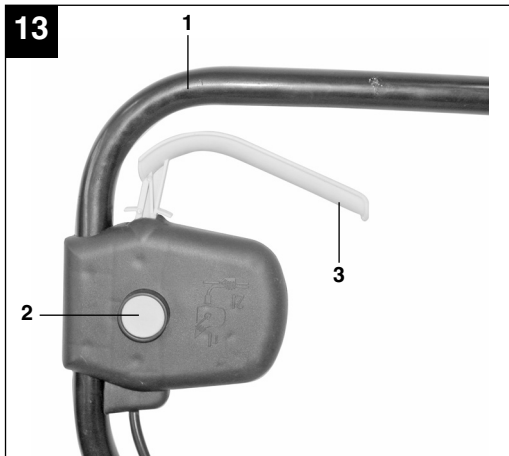
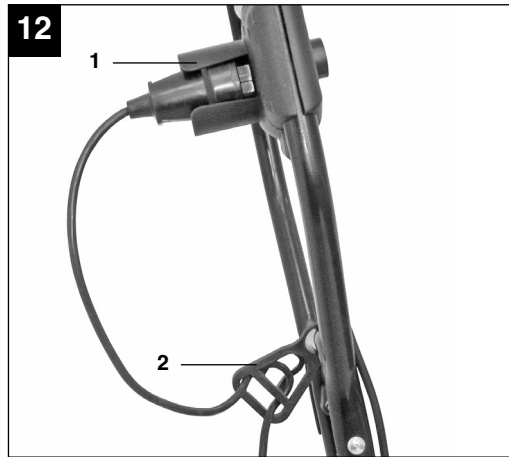
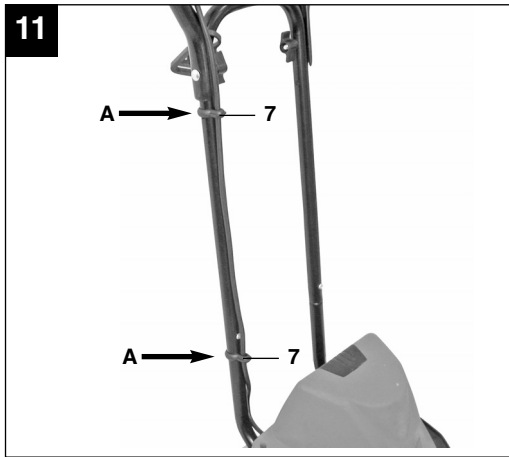
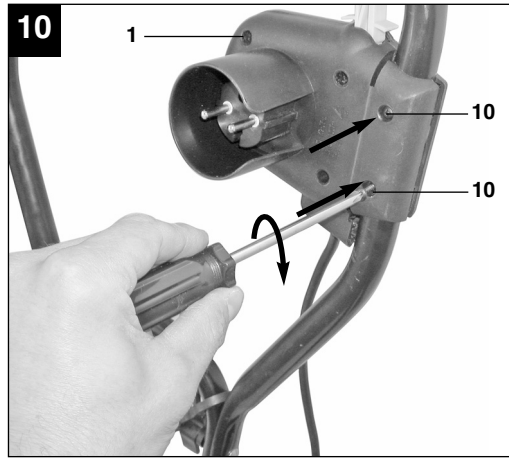
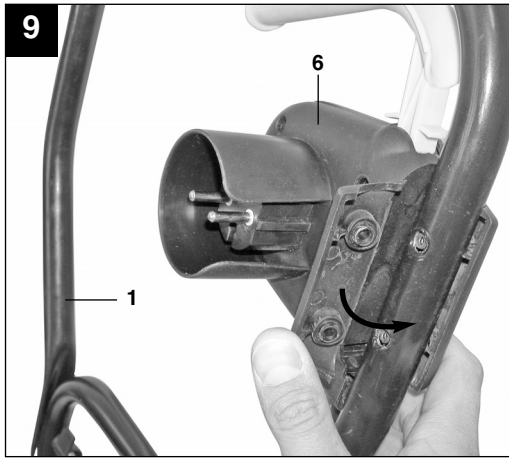
BG-RT 7530



- Ⓓ Vor Inbetriebnahme Bedienungsanleitung und Sicherheitshinweise lesen und beachten
- Ⓔ Pred uporabo preberite in upoštevajte navodila za uporabo in varnostne napotke.
- Ⓗ Üzembehelyezés előtt elolvasni és figyelembe venni a használati utasítást és a biztonsági utasításokat.
- ⒽⒹⒺ Prije puštanja u rad pročitajte i pridržavajte se ovih uputa za uporabu i sigurnosnih napomena.







D**⚠ Achtung!**

Beim Benutzen von Geräten müssen einige Sicherheitsvorkehrungen eingehalten werden, um Verletzungen und Schäden zu verhindern. Lesen Sie diese Bedienungsanleitung / Sicherheitshinweise deshalb sorgfältig durch. Bewahren Sie diese gut auf, damit Ihnen die Informationen jederzeit zur Verfügung stehen. Falls Sie das Gerät an andere Personen übergeben sollten, händigen Sie diese Bedienungsanleitung / Sicherheitshinweise bitte mit aus. Wir übernehmen keine Haftung für Unfälle oder Schäden, die durch Nichtbeachten dieser Anleitung und den Sicherheitshinweisen entstehen.

1. Sicherheitshinweise

Die entsprechenden Sicherheitshinweise finden Sie im beiliegenden Heftchen!

⚠ WARNUNG

Lesen Sie alle Sicherheitshinweise und Anweisungen. Versäumnisse bei der Einhaltung der Sicherheitshinweise und Anweisungen können elektrischen Schlag, Brand und/oder schwere Verletzungen verursachen.

Bewahren Sie alle Sicherheitshinweise und Anweisungen für die Zukunft auf.

2. Gerätebeschreibung (Bild 1-3)

1. Oberer Schubbügel
2. Unterer Schubbügel
3. Motoreinheit
4. Hackmesser
5. Kabelzugentlastung
6. 2-Hand-Sicherheitsschalter
7. Kabelbefestigungsclips
8. 2x Schraube für Montage oberer Schubbügel
9. 2x Schraube für Montage unterer Schubbügel
10. 2x Schraube für Montage 2-Hand-Sicherheitsschalter
11. 2x Mutter M6
12. 2x Flügelmutter

3. Bestimmungsgemäße Verwendung

Das Gerät ist geeignet zum Umgraben von Erde (z.B. Gartenbeete). Beachten Sie unbedingt die Einschränkungen in den Sicherheitshinweisen.

Das Gerät darf nur nach seiner Bestimmung verwendet werden. Jede weitere darüber hinausgehende Verwendung ist nicht bestimmungsgemäß. Für daraus hervorgerufene Schäden oder Verletzungen aller Art haftet der Benutzer/Bediener und nicht der Hersteller.

Bitte beachten Sie, dass unsere Geräte bestimmungsgemäß nicht für den gewerblichen, handwerklichen oder industriellen Einsatz konstruiert wurden. Wir übernehmen keine Gewährleistung, wenn das Gerät in Gewerbe-, Handwerks- oder Industriebetrieben sowie bei gleichzusetzenden Tätigkeiten eingesetzt wird.

Die Einhaltung der vom Hersteller beigefügten Gebrauchsanweisung ist Voraussetzung für den ordnungsgemäßen Gebrauch des Gerätes. Die Gebrauchsanweisung enthält auch die Betriebs-, Wartungs- und Instandhaltungsbedingungen.

Aus Sicherheitsgründen darf das Gerät nicht verwendet werden als Antriebsaggregat für andere Arbeitswerkzeuge und Werkzeugsätze jeglicher Art.

4. Technische Daten

Netzspannung:	230V ~ 50Hz
Leistungsaufnahme:	750 W
Arbeitsbreite:	30 cm
Hacken Ø:	22 cm
Leerlaufdrehzahl:	400 min ⁻¹
Anzahl der Messer:	4 Stück
Schalldruckpegel L _{pA} :	70 dB(A)
Schallleistungspegel L _{WA} :	93 dB(A)
Vibration am Holm a _{hv} :	< 2,5 m/s ²

5. Vor Inbetriebnahme

Montage (Abb. 4-11)

- Legen Sie die Motoreinheit und die Schubbügel hintereinander auf den Boden (Abb. 4).
- **Achtung!** Vergessen Sie nicht die Kabelzugentlastung (Abb. 6/Pos.5) über den unteren Schubbügel zu schieben.
- Schieben Sie den unteren Schubbügel auf die Schubbügelhalter und verschrauben Sie diese miteinander (Abb. 5).
- Verschrauben Sie nun den oberen mit dem unteren Schubbügel (Abb. 6).
- Montieren Sie den 2-Hand-Sicherheitsschalter wie in Abb. 7-10 gezeigt.
- Befestigen Sie das Kabel mit den beiliegenden Kabelbefestigungsclips (Abb.11/A)

Stromanschluss

Das Gerät kann an jede Lichtsteckdose (mit 230 Volt Wechselstrom) angeschlossen werden. Es ist jedoch nur eine Schuko-Steckdose zulässig, zu deren Absicherung ein Leitungs-Schutzschalter für 16A vorzusehen ist. Außerdem muss ein Fehlerstrom-Schutzschalter (RCD) mit max. 30 mA vorgeschaltet sein!

Geräteanschlussleitung

Verwenden Sie bitte nur Geräteanschlussleitungen, welche nicht beschädigt sind. Die Geräteanschlussleitung darf nicht beliebig lang sein (max. 50 m), da sonst die Leistung des Elektromotors vermindert wird. Die Geräteanschlussleitung muss einen Querschnitt von 3 x 1,5mm² haben. An Geräteanschlussleitungen entstehen besonders häufig Isolationsschäden.

Ursachen hierfür sind u.a.:

- Risse durch Alterung der Isolation
- Knickstellen durch unsachgemäße Befestigung oder Führung der Geräteanschlussleitung

Solche schadhafte Geräteanschlussleitungen werden verwendet, obwohl sie aufgrund der Isolationsschäden lebensgefährlich sind. Kabel, Stecker und Kupplungsdosen sollen den nachfolgend aufgelisteten Bedingungen genügen.

Geräteanschlussleitungen zum Anschluss von Bodenhacken müssen Gummiisolationen haben. Die Geräteanschlussleitungen müssen mindestens vom Typ H05RN-F und 3-adrig sein. Ein Aufdruck der Typenbezeichnung auf der Geräteanschlussleitung ist vorgeschrieben. Kaufen Sie nur Geräteanschlussleitungen mit Kennzeichnung! Die Stecker und Kupplungsdosen an Geräteanschlussleitungen müssen aus Gummi bestehen und spritzwassergeschützt sein. Die Geräteanschlussleitungen dürfen nicht beliebig lang

sein. Längere Geräteanschlussleitungen erfordern größere Leiterquerschnitte.

Geräteanschlussleitungen und Verbindungsleitungen

müssen regelmäßig auf Schäden geprüft werden.

Achten Sie darauf, dass die Leitungen bei der Prüfung stromlos sind. Wickeln Sie die Geräteanschlussleitung ganz ab. Überprüfen Sie auch die Geräteanschlussleitungseinführungen an Steckern und Kupplungsdosen auf Knickstellen.

6. Bedienung

6.1. Inbetriebnahme

Schließen Sie die Geräteanschlussleitung an den Stecker (Bild 12 / Pos.1) an und sichern Sie die Anschlussleitung mit der Zugentlastung (Bild 12/Pos. 2).

Achtung! Um ein ungewolltes Einschalten des Gerätes zu verhindern, ist der Schubbügel (Bild 13/Pos. 1) mit einem Zweipunktschalter (Bild 13 / Pos. 2) ausgestattet, welcher gedrückt werden muss, bevor der Schalthebel (Bild 13 / Pos. 3) gedrückt werden kann. Wird der Schalthebel losgelassen schaltet sich das Gerät ab.

Führen Sie diesen Vorgang einige Male durch, damit Sie sicher sind, dass Ihr Gerät korrekt funktioniert. Bevor Sie Reparatur- oder Wartungsarbeiten am Gerät vornehmen, müssen Sie sich vergewissern, dass sich die Hackmesser nicht drehen und das Gerät vom Netz getrennt ist.

Der durch die Führungsholme gegebene Sicherheitsabstand zwischen Gerät und Benutzer ist stets einzuhalten.

Bei Fahrtrichtungsänderungen an Böschungen und Hängen ist besondere Vorsicht geboten.

Achten Sie auf einen sicheren Stand, tragen Sie Schuhe mit rutschfesten, griffigen Sohlen und lange Hosen.

Arbeiten Sie immer quer zum Hang.

Üben Sie besondere Vorsicht beim Rückwärtsbewegen und beim Ziehen des Gerätes, Stolpergefahr!

6.2. Hinweise zum richtigen Arbeiten

Stellen Sie das Gerät vor die zu bearbeitende Fläche und halten es am Schubbügel gut fest bevor Sie das Gerät einschalten.

Führen Sie die Hackmesser über die zu bearbeitende Fläche.

Zur Erzielung von sauber bearbeitetem Boden das Gerät in möglichst geraden Bahnen führen. Dabei sollten sich diese Bahnen immer um einige Zentimeter überlappen, damit keine Streifen übrig bleiben.

D

Schalten Sie den Motor rechtzeitig ab wenn Sie am Ende der zu bearbeitenden Fläche angekommen sind. Wenn das Gerät angehoben wird (z.B. bei Richtungsänderung) muss der Motor abgeschaltet werden.

Die Unterseite des Gerätes sauber halten und Erdablagerungen unbedingt entfernen.

Ablagerungen erschweren den Startvorgang und beeinträchtigen die Arbeitstiefe.

An Hängen die Arbeitsrichtung quer zum Hang legen. Bevor irgendwelche Kontrollen der Hackmesser durchgeführt werden Motor abschalten und Netzkabel abziehen.

Achtung!

Die Hackmesser drehen nach dem Ausschalten des Motors noch einige Sekunden weiter. Versuchen Sie nie, diese zu stoppen. Falls die in Bewegung befindlichen Hackmesser auf einen Gegenstand schlagen, das Gerät abschalten und warten bis die Hackmesser vollkommen still stehen. Kontrollieren Sie anschließend den Zustand der Hackmesser. Falls diese beschädigt sind müssen sie ausgewechselt werden.

Legen Sie die verwendete Geräteanschlussleitung schleifenförmig vor der verwendeten Steckdose auf die Erde. Arbeiten Sie von der Steckdose bzw. vom Kabel weg und achten Sie darauf, dass die Geräteanschlussleitung immer im bearbeiteten Boden liegt, damit die Geräteanschlussleitung nicht von den Hackmessern überfahren wird.

7. Austausch der Netzanschlussleitung

Wenn die Netzanschlussleitung dieses Gerätes beschädigt wird, muss sie durch den Hersteller oder seinen Kundendienst oder eine ähnlich qualifizierte Person ersetzt werden, um Gefährdungen zu vermeiden.

8. Reinigung, Wartung und Ersatzteilbestellung

Wartungs- und Reinigungsarbeiten am Gerät sowie das Abnehmen von Schutzeinrichtungen darf nur bei stehendem Motor und gezogener Netzleitung vorgenommen werden.

8.1 Reinigung

- Halten Sie Schutzvorrichtungen, Luftschlitz und Motorengehäuse so staub- und schmutzfrei wie möglich. Reiben Sie das Gerät mit einem sauberen Tuch ab oder blasen Sie es mit Druckluft bei niedrigem Druck aus.
- Wir empfehlen, dass Sie das Gerät direkt nach jeder Benutzung reinigen.
- Reinigen Sie das Gerät regelmäßig mit einem feuchten Tuch und etwas Schmierseife. Verwenden Sie keine Reinigungs- oder Lösungsmittel; diese könnten die Kunststoffteile des Gerätes angreifen. Achten Sie darauf, dass kein Wasser in das Geräteinnere gelangen kann.

8.2 Austausch der Hackmesser

Aus Sicherheitsgründen empfehlen wir, den Austausch der Hackmesser von einem autorisierten Fachmann vornehmen zu lassen (siehe Adresse auf der Garantiekunde).

Achtung!

Arbeitshandschuhe tragen! Verwenden Sie nur Original-Ersatzteile, da andernfalls Funktion und Sicherheit unter Umständen nicht gewährleistet sind.

8.3 Wartung

Sorgen Sie dafür, dass alle Befestigungselemente (Schrauben, Mutter usw.) stets fest angezogen sind, sodass Sie mit dem Gerät sicher arbeiten können. Lagern Sie das Gerät in einem trockenen Raum. Für eine lange Lebensdauer sollten alle Metallteile gereinigt und anschließend geölt werden. Säubern Sie die Kunststoffteile des Gerätes möglichst mit Bürsten oder Lappen. Verwenden Sie keine Lösungsmittel um den Schmutz zu beseitigen. Vor jedem Saisonbeginn den Zustand des Gerätes unbedingt überprüfen. Wenden Sie sich bei Reparaturen an unsere Kundendienststelle (siehe Adresse auf der Garantiekunde).

8.4 Ersatzteilbestellung:

Bei der Ersatzteilbestellung sollten folgende Angaben gemacht werden;

- Typ des Gerätes
- Artikelnummer des Gerätes
- Ident-Nummer des Gerätes
- Ersatzteilnummer des erforderlichen Ersatzteils

Aktuelle Preise und Infos finden Sie unter www.isc-gmbh.info

9. Entsorgung und Wiederverwertung

Das Gerät befindet sich in einer Verpackung um Transportschäden zu verhindern. Diese Verpackung ist Rohstoff und ist somit wieder verwendbar oder kann dem Rohstoffkreislauf zurückgeführt werden.

Das Gerät und dessen Zubehör bestehen aus verschiedenen Materialien, wie z.B. Metall und Kunststoffe. Führen Sie defekte Bauteile der Sondermüllentsorgung zu. Fragen Sie im Fachgeschäft oder in der Gemeindeverwaltung nach!

D**10. Fehlersuchplan**

Fehler	Mögliche Ursachen	Beseitigung
Motor läuft nicht an	a) Kein Strom im Stecker b) Kabel defekt c) Schalter Stecker Kombination defekt d) Anschlüsse am Motor oder Kondensator gelöst e) zu große Arbeitstiefe	a) Leitung und Sicherung überprüfen b) überprüfen c) durch Kundendienstwerkstatt d) durch Kundendienstwerkstatt e) Arbeitstiefe verringern
Motorleistung lässt nach	a) Zu harter Boden b) Messer stark abgenutzt	a) Arbeitstiefe korrigieren b) Hackmesser austauschen

Wichtiger Hinweis!

Um den Motor zu schützen, ist dieser mit einem Thermoschalter ausgestattet, der bei Überlastung abschaltet und nach einer kurzen Abkühlphase wieder automatisch einschaltet!

⚠ Pozor!

Pri uporabi naprav je potrebno upoštevati preventivne varnostne ukrepe, da bi tako preprečili poškodbe in škodo na napravi. Zato ta navodila skrbno preberite. Ta varnostna navodila shranite dobro, da Vam bodo informacije vsak čas na razpolago. V primeru, da bi to napravo predali drugim osebam, Vas prosimo, da ta navodila za uporabo izročite skupaj z napravo. Mi ne prevzemamo nobene odgovornosti za nesreče ali škodo, ki bi nastala zaradi neupoštevanja teh navodil in varnostnih navodil.

1. Varnostni napotki

Odgovarjajoče varnostne napotke lahko preberete v priloženi knjižici.

⚠ OPOZORILO!**Preberite varnostne napotke in navodila.**

Neupoštevanje varnostnih napotkov in navodil ima lahko za posledico električni udar, požar in/ali hude poškodbe.

Shranite vse varnostne napotke in navodila za kasnejšo uporabo.

2. Opis naprave (Slika 1-3)

1. Zgornji potisni ročaj
2. Spodnji potisni ročaj
3. Motorna enota
4. Nož
5. Priprava za razbremenitev kabla
6. Dvoročno varnostno stikalo
7. Sponke za pritrditev kabla
8. 2x vijak za montažo zgornjega potisnega ročaja
9. 2x vijak za montažo spodnjega potisnega ročaja
10. 2x vijak za montažo dvoročnega varnostnega stikala
11. 2x matica M6
12. 2x krilna matica

3. Predpisana namenska uporaba

Naprava je primerna za prekopavanje zemlje (n.pr. vrtnih gred). Pod vsakim pogojem upoštevajte omejitve v varnostnih navodilih.

Stroj je dovoljeno uporabljati samo za namene, za katere je bil konstruirani. Vsaka druga uporaba ni dovoljena. Za kakršnokoli škodo ali poškodbe, ki bi nastale zaradi nedovoljene uporabe, nosi odgovornost uporabnik / upravljalec, ne pa proizvajalec.

Prosimo, da upoštevate, da naše naprave niso bile konstruirane za namene profesionalne, obrtniške ali industrijske uporabe. Ne prevzemamo nobenega jamstva, če se naprava uporablja za profesionalne, obrtniške ali industrijske namene ali za izvajanje podobnih dejavnosti.

Upoštevanje od proizvajalca priloženih navodil za uporabo je pogoj za pravilno uporabo naprave. Navodila za uporabo vsebujejo tudi pogoje za upravljanje, vzdrževanje in popravila.

Iz varnostnih razlogov se to napravo ne sme uporabljati kot pogonski agregat za drugo delovno orodje in complete orodja kakršnih koli vrst.

4. Tehnični podatki

Omrežna napetost:	230 V~ 50 Hz
Sprejem moči:	750 W
Delovna širina:	30 cm
nožev:	22 cm
Število vrtljajev v prostem teku:	400 min ⁻¹
Število nožev:	4 kosi
Nivo zvočnega tlaka L _{pA} :	70 dB (A)
Nivo zvočne moči L _{WA} :	93 dB (A)
Vibracije na ročaju a _{HV}	2,5 m/s ²

SLO

5. Pred uporabo

Montaža (slike 4-11)

- Motorno enoto in potisni ročaj položite enega za drugim na tla (slika 4).
- **Pozor!** Ne pozabite potisniti pripravo za razbremenitev kabla (slika 6/poz. 5) preko spodnjega potisnega ročaja.
- Spodnji potisni ročaj potisnite na držalo za potisni ročaj in eno z drugim privijte skupaj (slika 5).
- Zdaj privijte zgornji in spodnji potisni ročaj (slika 6).
- Dvoročno varnostno stikalo montirajte tako, kot je to prikazano v slikah 7-10.
- Kabel pritrdite s priloženimi sponkami za pritrditev kabla (slika 11/A)

Električni priključek

Napravo se lahko priključi na vsako električno priključno vtičnico (z 230 Volt izmeničnega toka). Dovoljena je le ena varnostna vtičnica za katero je za zaščito predvideno zaščitno stikalo za 16 A. Poleg tega pa mora biti predvključeno zaščitno stikalo proti okvarnemu toku (RCD) z mak. 30 mA!

Električni priključni vod naprave

Prosimo Vas, da uporabljate le električne priključne vode naprave, ki niso poškodovani. Električni priključni vod naprave ne more biti poljubno dolg (mak. 50 m), ker se tako lahko zmanjša moč elektromotorja. Premer električnega priključnega voda naprave mora biti najmanj 3 x 1,5mm². Na električnih priključnih vodih naprave pogosto pride do poškodb izolacije. Vzroki za to so med drugim:

- razpoke zaradi staranja izolacije
- zapognjena mesta, ki nastanejo zaradi nepravilne pritrditve ali napačnih vodil za električni priključni vod naprave.

Takšni poškodovani električni priključni vodi se uporabljajo, čeprav so zaradi poškodovane izolacije smrtno nevarni. Kabel, vtikač in spojne vtičnice morajo zadostovati sledečim navedenim pogojem. Električni priključni vodi naprave morajo na priključku s strani naprave imeti gumijasto izolacijo.

Električni priključni vodi naprave morajo biti najmanj tip H05RN-F in 3-žilni. Natisk opisa tipa na električnem priključnem vodu je predpisan. Kupujte le električne priključne vode, ki so označeni! Vtičnice in spojnice na električnem priključnem vodu naprave morajo biti iz gume in morajo biti zaščitene pred škropljenjem. Električni priključni vodi naprave ne smejo biti poljubno dolgi. daljši električni priključni vodi zahtevajo večje premere vodov. Električne priključne vode naprave in spojne vode naprave je v rednih časovnih intervalih potrebno pregledovati glede poškodovanja. Pazite na to, da električni vodi pri pregledu ne bodo pod napetostjo. Električni priključni vod naprave odvijte popolnoma. Preverite tudi, je električni priključni vod na vodilu električnega priključnega voda naprave, ki se nahaja na stikalu in spojnici, zapognjen.

6. Prvi zagon

6.1 Prvi zagon

Električni priključni vod naprave priključite na stikalo (slika 12/poz. 1) in ga zavarujte s pripravo za razbremenitev kabla (slika 12/poz. 2).

Pozor! Da bi preprečili nenameren vklop naprave, je potisni ročaj opremljen (slika 13/poz. 1) z dvotočkovnim stikalom (slika 13/poz. 2), katerega je potrebno pritisniti preden lahko pritisnete na stikalno ročico (slika 13/poz. 3). Če stikalno ročico spustite, se naprava izklopi. Ta postopek izvedite nekajkrat, da boste prepričani, da Vaša naprava deluje pravilno. Preden na napravi pričnete izvajati popravila ali vzdrževalna dela, se morate prepričati, da se noži okopalnika ne vrtijo in, da je naprava izklopljena iz električnega omrežja.

Vedno je potrebno držati varnostno razdaljo, ki jo dajejo vodilni ročaji med napravo in uporabnikom. Pri spreminjanju smeri vožnje na pobočjih in strminah je potrebna posebna previdnost. Pazite na varno stoji, nosite dolge hlače in obutev, ki je varna proti zdrsu. Okopavajte vedno prečno na pobočje. Posebej previdni bodite, ko se premikate vzvratno in, ko okopalnik vlečete nazaj – nevarnost spotikanja!

6.2 Navodila za pravilno delo

Napravo postavite pred površino, ki jo namenite obdelovati in močno primite za ročaj, preden napravo vklopite. Da bi tla obdelali najboljše, je potrebno napravo voditi po čim bolj ravnih linijah. Pri tem pa se te linije vedno naj prekrivajo za nekaj centimetrov, da med linijami ne bi ostala neobdelana površina.

Ko pridete na konec površine, ki ste jo namenili obdelovati, je motor potrebno pravočasno ustaviti. Ko napravo dvignete (n.pr. pri spreminjanju smeri) mora motor biti ugasnjen.

Spodnjo stran naprave je potrebno vzdrževati v čistem stanju, obloge zemlje pa je nujno potrebno odstraniti. Obloge otežujejo zagonski postopek in vplivajo na delovno globino. Na pobočjih si smer dela izberite tako, da bo potekala prečno na pobočje. Preden pričnete izvajati kakršnekoli preglede na nožih okopalnika, ugasnite motor in potegnite električni omrežni vtičnik iz električne omrežne vtičnice.

Pozor!

Noži okopalnika se po tem, ko motor ugasnete, še nekaj sekund vrtijo. Nikoli jih ne poizkušajte ustaviti. V primeru, da noži, ki so v gibanju, udarijo ob predmet, napravo odklopite in počakajte, da se noži okopalnika popolnoma ustavijo. Takoj po tem pa preglejte stanje nožev okopalnika. V primeru, da so noži poškodovani, jih je potrebno zamenjati.

Električni priključni vod zvitega položite pred vtičnico na zemljo. Delajte v smeri v stran od kabla in bodite pozorni na to, da električni priključni vod naprave vedno leži v obdelani zemlji tako, da noži okopalnika ne bodo mogli zadeti ob električni priključni vod.

7. Zamenjava električnega priključnega kabla

Če se električni priključni kabel te naprave poškoduje, ga mora zamenjati proizvajalec ali njegova servisna služba ali podobno strokovno usposobljena oseba, da bi preprečili ogrožanje varnosti.

8. Čiščenje, vzdrževanje in naročanje rezervnih delov

Vzdrževalna dela in čiščenje naprave kot tudi demontiranje varovalnih naprav lahko izvajate le, ko je motor ugasnjen in, ko je električni omrežni vtičnik izklopljen iz električnega omrežja.

8.1 Čiščenje

- Zaščitne naprave, zračne reže in ohišje motorja vzdržujte v karseda čistem stanju. Napravo zdrgnite s čisto krpo ali pa jo izpihajte s komprimiranim zrakom (pod nizkim pritiskom).
- Priporočamo, da napravo očistite takoj po vsaki uporabi.
- V rednih intervalih napravo očistite tudi z mokro krpo in mazavim milom. Ne uporabljajte nobenih čistilnih sredstev ali razredčil; ta sredstva lahko začnejo nažirati dele iz umetne mase. Pazite na to, da voda ne more prodreti v notranjost naprave.

8.2 Zamenjava nožev okopalnika

Iz varnostnih razlogov Vam priporočamo, da zamenjavo nožev izvede pooblaščen strokovnjak (glej naslov na garancijskem listu).

Pozor!

Nosite delovne rokavice! Uporabljajte le originalne nadomestne dele, ker v drugačnem primeru delovanje in varnost pod določenimi pogoji nista zagotovljena.

8.3 Vzdrževanje

Vedno poskrbite za to, da bodo vsi pritrdilni elementi (vijaki, matice itd.) trdno priviti tako, da boste z napravo lahko delali varno.

Napravo skladiščite v suhem prostoru. Za dolgo življenjsko dobo je potrebno vse kovinske dele očistiti in nato še naoljiti. Plastične dele naprave pa čistite s ščetkami ali s krpo. Za čiščenje ne uporabljajte nobenih razredčil.

Na koncu sezone izvedite splošno kontrolo naprave in odstranite vse nakopičene ostanke zemlje. Pred vsakim pričetkom sezone je nujno potrebno, da preverite stanje naprave. Za popravila se obrnite na našo servisno službo (glej naslov na garancijskem listu).

SLO

8.4 Naročanje rezervnih delov:

Pri naročilu rezervnih delov navedite naslednje podatke:

- Tip stroja
- Številka artikla/stroja
- Identifikacijska številka stroja
- Številka rezervnega dela, ki ga naročate

Aktualne cene in informacije najdete na spletni strani www.isc-gmbh.info

9. Odstranjevanje in reciklaža

Naprava je ovita v ovojnino, da bi preprečili poškodovanje zaradi transporta. Ta ovojnina je surovina in jo kot tako lahko ponovno uporabimo ali pa jo predamo v reciklažo.

Naprava in njegov pribor so sestavljeni iz različnih materialov, kot n.pr. kovina in umetna masa.

Defektne konstrukcijske dele predajte na deponijo za posebne odpadke. Povprašajte v strokovni trgovini ali pri občinski upravi!

10. Načrt iskanja motenj

Motnja	Možen vzrok	Odprava motnje
Motor se ne zažene	a) v vtičnici ni električnega toka b) defekten kabel c) defektna kombinacija stikalo-vtikač d) rahli priključki na motorju ali na kondenzatorju e) prevelika delovna globina	a) preverite električni vod in varovalko b) preverite c) pri servisni službi d) pri servisni službi e) zmanjšajte delovno globino
Moč motorja pojema	a) pretrda zemlja b) noži so močno obrabljeni	a) korigirajte delovno globino b) zamenjajte nože

Pomembno navodilo!

Za zaščito motorja je ta opremljen s termostatskim stikalom, ki v primeru preobremenitve motor izklopi in se po kratki fazi hlajenja ponovno samodejno vklopi!

H**⚠ Figyelem!**

A készülékek használatánál be kell tartani egy pár biztonsági intézkedéseket, azért hogy sérüléseket és károkat megakadályozzon. Olvassa ezért ezt a használati utasítást alaposan át. Őrizze jól meg, azért hogy mindenkor rendelkezésére álljonak az információk. Ha átadná más személyeknek a készüléket, akkor kézbesítse vele ezt a használati utasítást is.

Nem vállalunk felelőséget olyan balesetekért és károkért, amelyek ennek az utasításnak és a biztonsági utasításoknak a figyelmen hagyása által keletkeznek.

1. Biztonsági utasítások

A megfelelő biztonsági utasítások a mellékelt füzetetcskében találhatóak.

⚠ FIGYELMEZTETÉS!

Olvason minden biztonsági utalást és utasítást el.

A biztonsági utalások és utasítások betartásán belüli mulasztások következménye áramcsapás, tűz és/vagy nehéz sérülések lehetnek.

Őrizze meg a biztonsági utalásokat és utasításokat a jövőre nézve.

2. A készülék leírása (1-3 es ábra)

1. Felülső tolófül
2. Alulsó tolófül
3. Motoregység
4. Vágókés
5. Kábel húzómentesítő
6. 2-kéz-biztonságkapcsoló
7. Kábelrögzítőklippek
8. 2x csavar a felső tolófül felszereléséhez
9. 2x csavar az alulsó tolófül felszereléséhez
10. 2x csavar a 2-kéz-biztonsági kapcsoló felszereléséhez
11. 2x anya M6
12. 2x szárnyasanya

3. Rendeltetésszerű használat

A készülék föld felására alkalmas (mint például kerti veteményes ágy). Vegye okvetlenül figyelebe a biztonsági utasításokban foglalt fenntartásokat.

A gépet csak rendeltetése szerint szabad használni. Ezt túlhaladó bármilyen használat, nem számít rendeltetésszerűnek. Ebből adódó bármilyen kárért vagy bármilyen fajta sérülésért a használó ill. a kezelő felelős és nem a gyártó.

Kérjük vegye figyelembe, hogy a készülékeink a meghatározásuk szerint nem kisipari, kézműipari vagy ipari üzemek területén történő bevetésre lettek tervezve. Ezért a nem vállalunk szavatosságot, ha a készülék kisipari, kézműipari vagy ipari üzemek területén valamint egyenértékű tevékenységek területén van használva.

A készülék rendeltetés szerű használatának a feltétele, a gyártó által mellékelt használati utasításnak a betartása. A használati utasításban benne van az üzemi-, karbantartási- és gondozási feltétel is.

Biztonsági okokból nem szabad a készüléket más munkaszerszámok és bármilyen fajta szerszámkészlet meghajtóaggregátumaként használni.

4. Technikai adatok

Hálózati feszültség:	230V ~ 50Hz
Teljesítményfelvétel:	750 W
Munkaszélesség:	30 cm
Kapálni Ø:	22 cm
Üresjárat fordulatszám:	400 perc ⁻¹
A kések száma:	4 darab
Hangnyomásmérték L_{pA} :	70 dB(A)
Hangteljesítménymérték L_{WA} :	93 dB(A)
Vibráció a nyélen a_{Hv} :	< 2,5 m/s ²

5. Beüzemeltetés előtt

Összeszerelés (ábrák 4-től – 11-ig)

- Fektése egymás után a motoregységet és a tolófület a földre (4-es ábra).
- **Figyelem!** Ne felejtse el a kábel húzásmentesítőt (6-os ábra / poz. 5) az alusó tolófültre rátolni.
- Tolja az alusó tolófület a tolófültartóra és csavarozza őket össze egymással (5-ös ábra).
- Csavarja most össze a felsőt az alsó tolófüllel (6-os ábra).
- Szerelje fel a 7-től – 10-ig levő ábrákon mutatottak szerint a 2-kéz-biztonsági kapcsolót.
- Rögzítse fel a kábelt a mellékelt kábelrögzítő klippel (ábra 11/A).

Villanybekötés

A készüléket minden lámpa dugaszoló aljzatra (230 Volt-ú váltakozóárammal) rá lehet kapcsolni. De csak egy földelt konnektor engedélyezett, amelynek a lebiztosításához egy 16 A-i vezetéki-védőkapcsolót kell előrelátni. Azonkívül egy max. 30 mA –es hibaáramvédőberendezésnek (RCD) muszáj előkapcsolva lennie!

Készülékcsatlakoztatási vezeték

Csak olyan készülékcsatlakoztatási vezetékeket használjon, amelyek nem károsultak. A készülékcsatlakoztatási vezetéknek nem szabad akármilyen hosszúnak lennie (max. 50m), mivel különben le lesz csökkentve a villanymotor teljesítménye. A készülékcsatlakoztatási vezeték átmérőjének legalább 3 x 1,5mm²-nek kell lennie. A készülék csatlakozási vezetékének különösen sokszor izolációi károk lépnek fel.

Ennek az okai, többek között:

- Repedések az izoláció öregedése által
 - Töréshelyek a készülék csatlakozásainak a szakszerűtlen felerősítése vagy vezetése által
- Ilyen készülékcsatlakoztatási vezetékek továbbra használva vannak, habár az izolációkárok miatt életveszélyesek. A kábeleknak, dugóknak és csatlakozódobozoknak a következőben felsorolt feltételeknek kell eleget tenniük. A földkapák rákapcsolására szolgáló készülékcsatlakozási vezetékeknek gumiszigeteléssel kell rendelkezniük. A készülékcsatlakoztatási vezetékeknek legalább H05RN-F típusúnak és 3-eresnek kell lenniük. Elő van írva a típusmegnevezés rányomtatása a készülékcsatlakoztatási vezetékre. Csak megjelölt készülékcsatlakoztatási vezetékeket vásároljon! A készülékcsatlakoztatási vezetékeken levő dugónak és a csatlakoztatási dobozoknak gumiból kell lennie és fröccsenővízvédegettnek. A készülékcsatlakoztatási vezetéknek nem szabad akármilyen hosszúnak

lennie. Hosszabb készülékcsatlakoztatási vezetékeknel nagyobb vezetékátmérőre van szükség. Rendszeresen le kell ellenőrizni a készülék csatlakoztatási vezetékeit és az összekötővezetékeit károokra. Ügyeljen arra, hogy a vezetékek a vizsgálatnál ne vezessenek áramot. Tekerje teljesen le a készülék csatlakoztatási vezetékét. A készülék csatlakoztatási vezeték bevezetéseit is leellenőrizze megtörésekre a dugókon és a csatlakoztatási dobozokon.

6. Kezelés

6.1. Beüzemeltetés

Csatlakoztassa a készülék csatlakoztatási vezetékét (7-es kép/poz. B) a dugaszra (12-es kép / poz. 1) rá és biztosítsa a csatlakoztatási vezetékét a húzásmentesítővel (12-es kép / poz. 2):

Figyelem! Hogy elkerülje a készülék akaratlan bekapcsolását, a tolófül egy kétpontkapcsolással van felszerelve (kép 13/ poz. 2), amelyet le kell nyomni, mielőtt a kapcsolókart (kép 13/ poz. 3) le lehetne nyomni. Ha el lesz engedve ez a kapcsolókar, akkor kikapcsol a készülék.

Végezze egy párszor el ezt az eljárást, azért hogy biztos legyen benne, hogy a készülék helyesen működik. Mielőtt javításokat vagy karbantartási munkálatokat végezne el a készüléken, meg kell győződnie arról, hogy a vágókések nem fogognak és hogy a készülék le van választva a hálózatról. Ismét betenni és feszesre húzni a biztosító csavart. Állandóan be kell tartani a vezetőnyél által a készülék és a kezelő között megadott biztonsági távolságot. Különös óvatosság ajánlatos cserjéknéli valamint lejtőknéli menetirányváltoztatásoknál. Ügyeljen egy biztos állásra, hordjon nem csúszós, tapadós talpú lábbelit és hosszú nadrágot. A lejtőhöz mindig keresztbe dolgozni. Legyen különösen óvatos a hátrafelé való mozgásnál és a készülék húzásánál, megbotlás veszélye!

H**6.2. Utasítások a helyes munkához**

Állítsa a készüléket a megmunkálendő felület elé és tartsa a tolófelület jó feszesen mielőtt bekapcsolná a készüléket.

Vezesse a vágókéseket a megmunkálendő felület felett.

Egy tisztán megdolgozott talaj elérésének az érdekében a készüléket lehetőleg egyenes pályákon vezetni. Ennél ezeknek a pályáknak lehetőleg mindig egy pár centiméterre fedniük kell egymást, azért hogy ne maradjonak csíkok hátra.

Kapcsolja időben le a motort, ha a megmunkálendő felület végére ért. Ha megemelné a készüléket (mint például irányváltotásnál) akkor le kell kapcsolni a motort.

Tartsa a készülék alsó oldalát mindig tisztán és okvetlenül eltávolítani a földlerakódásokat. A lerakódások megnehezítik az indítási folyamatot és befolyásolják a dolgozó mélységet.

Lejtőkön a munkairányt a lejtőhöz keresztbe tenni.

Mielőtt bármilyen kontroll lenne a vágókésen elvégezve le kell kapcsolni a motort és ki kell húzni a hálózati kábelt.

Figyelem!

A motor kikapcsolása után a vágókésék még egy pár másodpercig utánfutnak. Ne próbálja sohasem meg azokat megállítani. Ha a mozgásban levő vágókésék rácsapódnak egy tárgyra, akkor kapcsolja ki a készüléket és várja meg amíg a vágókésék teljessen le nem állnak. Ellenőrizze ezután le a vágókésék állapotát. Ha ezek meg lennének sérülve akkor ki kell őket cserélni.

Fektesse a használt készülék csatlakoztatási vezetékét kereszt kötésbe a használt dugaszoló aljzat elé a földre. A dugaszoló aljzattól illetve a kábeltől indulva dolgozzon és ügyeljen arra, hogy a készülék csatlakoztatási vezetéke mindig a már megdolgozott talajon legyen, azért hogy ne tudja a vágókés elgázolni a készülék csatlakoztatási vezetékét.

7. A hálózati csatlakozásvezeték kicserélése

Ha ennek a készüléknek a hálózatra csatlakoztató vezetéke megsérült, akkor ezt a gyártó vagy annak a vevőszolgáltatója, vagy egy hasonlóan szakképzett személy által ki kell cseréltetni, azért hogy elkerülje a veszélyeztetéseket.

8. Tisztítás, karbantartás és pótalkatrészmegrendelés

Karbantartási és tisztítási munkákat a készüléken, valamint a védőberendezések levevését csak egy álló motornál és kihúzott hálózati vezetéknél szabad elvégezni.

8.1 Tisztítás

- Tartsa a védőberendezéseket, szellőztető nyílásokat és a gépházat annyira por és piszokmentesen, amennyire csak lehet. Dörzsölje le a készüléket egy tiszta posztóval le vagy pedig fújja ki sűrített levegővel, alacsony nyomás alatt.
- Mi azt ajánljuk, hogy a készüléket direkt minden használat után kitisztítani.
- Tisztítsa meg a készüléket rendszeresen egy nedves posztóval és egy kevés kenőszappannal. Ne használjon tisztító és oldó szereket; ezek megtámadhatják a készülék műanyagrészeit. Ügyeljen arra, hogy ne jusson víz a készülék belsejébe.

8.2 A vágókésék kicserélése

Biztonsági okokból azt ajánljuk, hogy a vágókésék kicserélését egy autorizált szakember által végeztesse el (lásd a garanciaokmányon levő címet).

Figyelem!

Munkakesztyűket hordani! Csak originális pótalkatrészeket használni, mert különben bizonyos körülmények között nincsenek garantálva a funkció és a biztonság.

8.3 Karbantartás

Gondoskodjon arról, hogy minden rögzítőegység (csavarok, anyák stb.) mindig feszesre legyen húzva, úgy hogy biztosan tudjon dolgozni a készülékkel. A készüléket egy száraz teremben tárolni. Egy hosszú élettartam érdekében minden fémrészt meg kellene tisztítani és utána megolajozni. Ha lehetséges a készülék műanyagrészeit egy kefével vagy egy ronggyal megtisztítani. Ne használjon oldószereket a piszok eltávolításához.

A szezon végén végezzen a készüléken egy általános kontrollát el és távolítsa el az összegyűlt maradékokat. Minden szezonkezdet előtt okvetlenül leellenőrizni a készülék állapotát. Javítások esetén forduljon a vevőszolgáltatói helyünkhöz (lásd a címet a garanciaokmányban).

8.4 A pótalkatrész megrendelése:

A pótalkatrészek megrendelésénél a következő adatokat kell megadni

- A készülék típusát
- A készülékk cikkszámát
- A készülék ident-számát
- A szükséges pótalkatrész pótalkatrész-számát

Aktuális árak és információk a www.isc-gmbh.info alatt találhatóak.

9. Megsemmisítés és újrahasznosítás

A szállítási károk megakadályozásához a készülék egy csomagolásban található. Ez a csomagolás nyersanyag és ezáltal ismét felhasználható vagy pedig visszavezethető a nyersanyag körforgáshoz. A szállítási és annak a tartozékai különböző anyagokból állnak, mint például fém és műanyagok. A defekt alkatrészeket vigye a különhulladéki megsemmisítéshez. Érdeklődjön utána a szaküzletben vagy a községi közigazgatásnál!

H**10. Hibakeresési terv**

Hiba	Lehetséges okok	elhárításuk
Nem indul a motor	a) Nincs áram a dugóban b) Defekt a kábel c) Defekt a kapcsoló dugó kombináció d) Kioldódott a csatlakozás a motoron vagy a kondenzátoron e) túl magas a munkamélység	a) leellenőrizni a vezetékét és a biztosítékot b) leellenőrizni c) a vevőszolgáltatásműhely által d) a vevőszolgáltatásműhely által e) lecsökkenteni a munkamélységet
Alábbhagy a motorteljesítmény	a) Túl kemény a talaj b) Túl erőssen el vannak kopva a kések	a) munkamélységet korigálni b) kicserélni a vágókéseket

Fontos utasítás!

A motor védésének érdekében, ez egy hőkapcsolóval van felszerelve, mely egy túlterhelés esetén lekapcsol és egy rövid lehülési idő után automatikusan bekapcsol!

⚠ Pažnja!

Da bi se spriječila ozljedjivanja i nastanak šteta prilikom korištenja uređaja, treba se pridržavati sigurnosnih mjera opreza. Zbog toga pažljivo pročitajte ove upute za uporabu. Dobro ih sačuvajte tako da Vam informacije u svaku doba budu na raspolaganju. U slučaju da uređaj trebate predati drugoj osobi, uručite joj s njime i ove upute za uporabu.

Ne preuzimamo jamstvo za nesreće ili štete nastale zbog nepridržavanja ovih uputa i njihovih sigurnosnih napomena.

1. Sigurnosne napomene

Odgovarajuće sigurnosne napomene pronaći ćete u priloženoj knjižici.

⚠ UPOZORENJE!

Pročitajte sve sigurnosne napomene i upute.

Propusti kod pridržavanja sigurnosnih napomena i uputa mogu uzrokovati el. udar, požar i/ili teška ozljeđivanja.

Sačuvajte sve sigurnosne napomene i upute za buduće korištenje.

2. Opis uređaja (slika 1-3)

1. Gornja potisna petlja
2. Donja potisna petlja
3. Motor
4. Noževi
5. Mehanizam za sprječavanje zatezanja kabela
6. Dvoručna sigurnosna sklopka
7. Kvačice za pričvršćenje kabela
8. 2x vijka za montažu gornje potisne petlje
9. 2x vijka za montažu donje potisne petlje
10. 2x vijka za montažu dvoručne sigurnosne sklopke
11. 2x matice M6
12. 2x krilate matice

3. Namjenska uporaba

Uređaj je namijenjen za prekopavanje zemlje (npr. gredica). Obavezno obratite pažnju na ograničenja u sigurnosnim napomenama.

Stroj se smije koristiti samo u skladu s namjenom. Svaka drukčija uporaba izvan ovih okvira nije namjenska. Za štete ili ozljeđivanja bilo koje vrste koje bi iz toga proizašle ne odgovara proizvođač nego korisnik.

Molimo da obratite pažnju na to da naši uređaji nisu konstruirani za korištenje u komercijalne svrhe kao ni u obrtu i industriji. Ne preuzimamo jamstvo ako se uređaj koristi u obrtničkim ili industrijskim pogonima i sličnim djelatnostima.

Pretpostavka za pravilnu uporabu ovog uređaja je pridržavanje priloženih proizvođačevih uputa za uporabu. Upute za uporabu sadrže i uvjete rada, održavanja i popravaka.

Zbog sigurnosnih razloga uređaj se ne smije koristiti kao pogonski agregat za druge radne alate i komplete alata bilo koje vrste.

4. Tehnički podaci

Mrežni napon:	230 V~ 50 Hz
Potrošnja snage:	750 W
Radna širina:	30 cm
Promjer noža Ø:	22 cm
Broj okretaja praznog hoda:	400 min ⁻¹
Broj noževa:	4 komada
Razina zvučnog tlaka L _{pA} :	70 dB (A)
Intenzitet buke L _{WA} :	93 dB (A)
Vibracije na prečki a _{hv}	< 2,5 m/s ²

5. Prije puštanja u pogon

Montaža (sl. 4-11)

- Položite motor i potisnu petlju jedno iza drugog na tlo (sl. 4).
- **Pozor!** Ne zaboravite postaviti mehanizam za sprječavanje zatezanja kabela (sl. 6/poz. 5) preko donje potisne petlje.
- Gurnite donju potisnu petlju na njezin držač i pričvrstite ih zajedno vijcima (sl. 5).
- Sad pričvrstite vijcima gornju potisnu petlju s donjom (sl. 6).
- Montirajte dvoručnu sigurnosnu sklopku kao što je prikazano na slikama 7-10.
- Pričvrstite kabel pomoću priloženih kvačica (sl.11/A)

Priključak struje

Uredjaj se može priključiti na svaku rasvjetnu utičnicu (s 230 volti izmjenične struje). Dopuštena je samo utičnica sa zaštitnim kontaktom za čije osiguranje treba predvidjeti zaštitnu sklopku od 16 A. Osim toga treba uključiti zaštitnu strujnu sklopku (RCD) od maks. 30 mA.

Kabel za priključivanje uredjaja

Koristite samo neoštećene kabele za priključivanje uredjaja. Duljina priključnih kabela ne smije se odrediti po volji (maks. 50 m) jer se u suprotnom smanjuje učin elektromotora. Poprečni presjek kabela za priključivanje uredjaja mora biti 3 x 1,5mm². Na kabelima za priključivanje uredjaja često nastaju oštećenja izolacije. Uzroci tome su izmedju ostalog:

- ispućana mjesta zbog stare izolacije
- prijelomi zbog nestručnog pričvršćenja ili vodjenja priključnog kabela.

Takvi oštećeni priključni kablovi koriste se iako su zbog oštećenja izolacije opasni po život. Kabel, utikač i spojne kutije moraju zadovoljavati navedene uvjete. Kablovi za priključivanje uredjaja moraju imati gumenu izolaciju.

Kabeli za priključivanje uredjaja moraju biti najmanje tipa H05RN-F i trožilni. Propisana je tipska oznaka na kabelu za priključivanje uredjaja. Kupujte samo priključne kabele s oznakom! Utikač i spojne kutije na kabelima za priključivanje uredjaja moraju biti gumeni i imati zaštitu od prskanja vode. Duljina priključnih kabela ne smije se odrediti nasumce. Dulji kabele za priključivanje uredjaja zahtijevaju veće presjeke vodiča. Redovito se mora kontrolirati moguća oštećenost priključnih i spojnih vodova. Pripazite da prilikom kontrole vodovi budu isključeni iz struje. Kabele za priključivanje uredjaja odmotajte u potpunosti. Također provjerite ima li prijeloma na uvodnicama kabela na utikačima i spojnim kutijama.

6. Puštanje u pogon

6.1 Puštanje u pogon

Priključite kabel uredjaja na utikač (slika 12/poz. 1) i osigurajte priključni vod mehanizmom za sprječavanje zatezanja kabela (slika 12/poz. 2).

Pozor! Da biste spriječili neželjeno ukapćanje uredjaja, potisna petlja (slika 13/poz. 1) ima dvostupanjski prekidač (slika 13/ poz. 2) koji se mora pritisnuti prije nego se pritisne poluga za uključivanje (slika 13/poz.3). Pustite li polugu za uključivanje, uredjaj će se isključiti. Provedite ovaj postupak nekoliko puta kako biste bili sigurni da uredjaj pravilno funkcionira. Prije nego na uredjaju počnete s popravcima ili radovima održavanja, morate provjeriti okreću li se noževi i je li uredjaj iskopćan iz mreže.

Izmedju kućišta noža i korisnika uvijek treba održavati sigurnosni razmak koji je određen prečkom za vodjenje. Poseban oprez je potreban kod promjena smjera vožnje na strminama i kosinama. Pripazite na stabilnost, nosite cipele s potplatima koji dobro prijanjaju i ne klišu se, te duge hlače. Uvijek radite poprečno na kosinu. Posebno budite oprezni kad izvodite kretnje unatrag ili kad vučete uredjaj, jer postoji opasnost od spoticanja!

6.2 Napomene za pravilan rad

Uredjaj postavite ispred površine koju namjeravate obradivati i čvrsto ga držite za potisnu petlju prije nego ćete ga uključiti. Noževe vodite iznad površine koju obradjujete.

Za postizanje boljeg izgleda obradjenog tla vodite uredjaj što ravnije. Pritom se staze trebaju preklapati za nekoliko centimetara tako da ne ostanu linije.

Kad dodjete do kraja površine koju obradjujete pravovremeno isključite motor. Kad podižete uredjaj (npr. kod promjene smjera), motor morate isključiti. Redovito čistite donju stranu uredjaja i obavezno uklonite naslage zemlje. One otežavaju postupak pokretanja i negativno utječu na radnu dubinu. Na kosinama smjer rada treba bit poprečno na kosinu. Kad obavljate bilo kakvu kontrolu noževa, isključite motor i izvucite mrežni kabel.

Pozor!

Nakon isključenja motora noževi se okreću još nekoliko sekundi. Nikad ih nemojte pokušati zaustaviti. Ako noževi slučajno tijekom rada udare o neki predmet, odmah isključite uredjaj i pričekajte da se noževi potpuno zaustave. Zatim provjerite stanje noževa. Ako su oštećeni, morate ih zamijeniti.

Položite na zemlju namotan priključni kabel uredjaja ispred utičnice koju ćete koristiti. Radite u smjeru od utičnice odnosno od kabela i pazite na to da priključni kabel uredjaja uvijek leži na obradjenom tlu tako da ne prijedjete noževima preko njega.

7. Zamjena mrežnog priključka

Ako se ošteti mrežni priključni vod ovog uredjaja, zamijeniti ga mora proizvođač ili njegova servisna služba ili slična kvalificirana osoba, kako bi se izbjegle opasnosti.

8. Čišćenje, održavanje i narudžba rezervnih dijelova

Radove održavanja i čišćenja uredjaja kao i skidanja zaštitnih naprava smijete provoditi samo kad je motor isključen i mrežni kabel izvučen.

8.1 Čišćenje

- Zaštitne naprave, otvore za zrak i kućište motora držite što čistima od prašine i prljavštine. Istrljajte uredjaj čistom krpom ili ga ispušite komprimiranim zrakom pod niskim tlakom.
- Preporučujemo da uredjaj očistite nakon svake uporabe.
- Redovito čistite uredjaj vlažnom krpom i s malo sapunice. Ne koristite sredstva za čišćenje ni otapala; ona mogu oštetiti plastične dijelove uredjaja. Pripazite na to da u unutrašnjost uredjaja ne dospije voda.

8.2 Zamjena noževa

Zbog sigurnosnih razloga preporučujemo da zamjenu noževa obavi ovlašteni serviser (vidi adresu na jamstvenom listu).

Pozor!

Nosite zaštitne rukavice! Koristite samo originalne rezervne dijelove jer u suprotnom nisu zajamčene funkcionalnost i sigurnost.

8.3 Održavanje

Pobrinite se da svi pričvrtni elementi (vijci, matice itd.) budu uvijek čvrsto pritegnuti tako da s uredjajem možete raditi sigurno.

Uredjaj skladištite na suhom mjestu. Za postizanje dugog vijeka trajanja treba očistiti i na kraju podmazati uljem sve metalne dijelove. Plastične dijelove uredjaja očistite po mogućnosti četkom ili krpom. Ne koristite otapala ili vodu kako biste uklonili nečistoću.

Na završetku sezone provedite opću kontrolu uredjaja i uklonite sve nakupljene ostatke. Prije svakog početka sezone obavezno provjerite stanje uredjaja. U slučaju potrebe popravka obratite se našoj servisnoj službi (vidi adresu na jamstvenom listu).

8.4 Narudžba rezervnih dijelova:

Prilikom naručivanja rezervnih dijelova su potrebni slijedeći podaci:

- Tip uredjaja
- Broj artikla uredjaja
- Ident. broj uredjaja
- Broj potrebnog rezervnog dijela

Aktualne cijene i informacije potražite na web-adresi www.isc-gmbh.info

HR/
BIH

9. Zbrinjavanje i recikliranje

Uredjaj se nalazi u pakovanju koje ga štiti od oštećenja prilikom transporta. Ovo pakovanje je sirovina i zato se može ponovno upotrijebiti ili poslati na reciklažu.

Uredjaj i njegov pribor izradjeni su od različitih materijala kao npr. metala i plastike. Neispravne sastavne dijelove otpremite na mjesta za zbrinjavanje posebnog otpada. Informacije potražite u specijaliziranoj trgovini ili nadležnoj općinskoj upravi.

10. Plan traženja kvara

Greška	Mogući uzroci	Uklanjanje
Motor ne radi	a) nema struje u utikaču b) neispravan kabel c) neispravna kombinacija sklopka-utikač d) otpojeni priključci na motoru ili kondenzatoru e) prevelika radna dubina	a) provjerite kabel i osigurač b) provjerite c) obavlja servisna služba d) obavlja servisna služba e) smanjite radnu dubinu
Slabi snaga motora	a) Pretvrdo tlo b) Jako istrošeni nož	a) Korigirajte radnu dubinu b) Zamijenite nož

Važna napomena!

U svrhu zaštite motor je opremljen termičkom sklopkom koja kod preopterećenja isključuje uređaj i nakon kratke faze hladjenja automatski ga ponovno uključuje!

CE Konformitätserklärung

ISC-GmbH · Eschenstraße 6 · D-94405 Landau/Isar

D erklärt folgende Konformität gemäß EU-Richtlinie und Normen für Artikel
GB declares conformity with the EU Directive and standards marked below for the article
F déclare la conformité suivante selon la directive CE et les normes concernant l'article
NL verklaart de volgende conformiteit in overeenstemming met de EU-richtlijn en normen voor het artikel
E declara la siguiente conformidad a tenor de la directiva y normas de la UE para el artículo
P declara a seguinte conformidade de acordo com a directiva CE e normas para o artigo
S förklarar följande överensstämmelse enl. EU-direktiv och standarder för artikeln
FIN ilmoittaa seuraavaa Euroopan unionin direktiivien ja normien mukaista yhdenmukaisuutta tuotteelle
N erklærer herved følgende samsvar med EU-direktiv og standarder for artikkel
HR заявляє о соответствии товара следующим директивам и нормам ЕС
CZ izjavljuje sljedeću uskladenost s odredbama i normama EU za artikl.
RO declară următoarea conformitate cu linia directoare CE și normele valabile pentru articolul.
TR ürün ile ilgili olarak AB Yönetmelikleri ve Normları gereğince aşağıdaki uygunluk açikla masını sunar.
GR δηλώνει την ακόλουθη συμφώνια σύμφωνα με την Οδηγία ΕΕ και τα πρότυπα για το προϊόν


I dichiara la seguente conformità secondo la direttiva UE e le norme per l'articolo
DK attesterer følgende overensstemmelse i henhold til EU-direktiv og standarder for produkt
CS prohlašuje následující shodu podle směrnice EU a norem pro výrobek.
H a következő konformitást jelenti ki a termékerekre vonatkozó EU-irányvonalak és normák szerint
SK pojednává sledečo skladnost po smernici EU in normah za artikel.
PL deklaruje zgodność wymienionego poniżej artykułu z następującymi normami na podstawie dyrektywy WE.
SV vydáva nasledujúce prehlásenie o zhode podľa smernice EÚ a noriem pre výrobok.
RU декларира следното съответствие съгласно директивите и нормите на ЕС за продукта.
UK заявляє про відповідність згідно з Директивою ЄС та стандартами, чинними для даного товару
ES deklareerib vastavuse järgnevalele EL direktiivi dele ja normidele
LT deklaruoja atitiktį pagal ES direktyvas ir normas straipsniui
IE izjavljuje sledeći konformitet u skladu s odredbom EZ i normama za artikl
LV Atbilstības sertifikāts apliecina zemāk minēto preču atbilstību ES direktīvām un standartiem
IS Samræmisfyrirýsing staðfestir eftirfarandi samræmi samkvæmt reglum Evrópubandalagsins og stöðlum fyrir vörur


Elektro-Bodenhacke BG-RT 7530

<input checked="" type="checkbox"/> 98/37/EC	<input type="checkbox"/> 87/404/EEC	
<input checked="" type="checkbox"/> 2006/95/EC	<input type="checkbox"/> R&TTED 1999/5/EC	
<input type="checkbox"/> 97/23/EC	<input checked="" type="checkbox"/> 2000/14/EG_2005/88/EC:	L _{wm} = 91 dB; L _{wa} = 93 dB P = 0,75 kW; Ø = 22 cm
<input checked="" type="checkbox"/> 2004/108/EC	<input type="checkbox"/> 95/54/EC:	
<input type="checkbox"/> 90/396/EEC	<input type="checkbox"/> 97/68/EC:	
<input type="checkbox"/> 89/686/EEC		

EN 60335-1; EN 709; EN 55014-1;
 EN 55014-2; EN 61000-3-2; EN 61000-3-3;
 TÜV Rheinland Product Safety GmbH; KBV VI

Landau/Isar, den 08.04.2008


 Weichselgartner
 General-Manager


 Tury Gao
 Product-Management

Art.-Nr.: 34.310.14 I.-Nr.: 01018
 Subject to change without notice

Archivierung: 3431010-22-4155050



⑥ Nur für EU-Länder

Werfen Sie Elektrowerkzeuge nicht in den Hausmüll!

Gemäß europäischer Richtlinie 2002/96/EG über Elektro- und Elektronik-Altgeräte und Umsetzung in nationales Recht müssen verbrauchte Elektrowerkzeuge getrennt gesammelt werden und einer umweltgerechten Wiederverwertung zugeführt werden.

Recycling-Alternative zur Rücksendeaufforderung:

Der Eigentümer des Elektrogerätes ist alternativ anstelle Rücksendung zur Mitwirkung bei der sachgerechten Verwertung im Falle der Eigentumsaufgabe verpflichtet. Das Altgerät kann hierfür auch einer Rücknahmestelle überlassen werden, die eine Beseitigung im Sinne der nationalen Kreislaufwirtschafts- und Abfallgesetzes durchführt. Nicht betroffen sind den Altgeräten beigefügte Zubehörteile und Hilfsmittel ohne Elektrobestandteile.

⑥ Samo za dežele članice EU:

Ne mečite električnega orodja med hišne odpadke.

V skladu z evropsko smernico 2002/96/EG o starih električnih in elektronskih aparatih in uporabo državnih zakonov je potrebno električna orodja zbirati ločeno in odstranjevati v namen reciklaže v skladu s predpisi o varovanju okolja.

Reciklažna alternativa za poziv za vračanje:

Lastnik električnega aparata je namesto vračanja aparata dolžan sodelovati pri pravilnem recikliranju v primeru odpovedi lastništvu aparata. Stari aparat se lahko v ta namen preda tudi na prevzemnem mestu, katero izvaja odstranjevanje v smislu državnega zakona o ravnanju z odpadki. To se ne nanaša na starim aparatom priloženih delov pribora in pripomočkov brez električnih sestavnih delov.

⑥ Csak EU-országok


Ne dobja az elektromos szerszámokat a házi hulladék közé.

A villamos készülékekkel és elektromos-öregkészülékekkel kapcsolatos 2002/96/EG-i európai irányvonalaknak valamint ezeknek a nemzeti jogban történő realizálásának megfelelően az elhasznált villamos szerszámokat külön kell gyűjteni és egy környezetbaráti újraértékesítéshez juttatni.

Újrahasznosítás-alternatíva a visszaküldési felhíváshoz:

Az elektromos készülék tulajdonosa kötelezve van, a tulajdon feladása esetében, a visszaküldés helyett alternatív egy szakszerű értékesítésre. Ehhez az öreg készüléket egy visszavevő helynek lehet átengedni, amely a nemzetközi iparkörfolyamat és hulladéktörvény értelmében elvégzi a megsemmisítést. Ez nem érinti az öreg készülékekhez mellékelt villamosalkatrészek nélküli tartozékrészeket és segítőeszközöket.

 Samo za zemlje Europske zajednice

 Elektroalate ne bacajte u kućno smeće.

U skladu s europskom odredbom 2002/96/EG o starim električnim i elektroničkim uređajima i njezinom primjenom u okviru državnog prava, istrošeni elektroalati moraju se odvojeno sakupiti i zbrinuti na ekološki način u svrhu recikliranja.

Alternativa s recikliranjem u odnosu na zahtjev za povrat uređaja:

Vlasnik elektrouređaja alternativno je obvezan da umjesto povrata robe u slučaju odricanja vlasništva sudjeluje u stručnom zbrinjavanju elektrouređaja. Stari uređaj može se u tu svrhu prepustiti i stanici za preuzimanje rabljenih uređaja koja će provesti uklanjanje u smislu državnog zakona o recikliranju i otpadu. Zakonom nisu obuhvaćeni dijelovi pribora ugradjeni u stare uređaje i pomoćni materijali bez električnih elemenata.

Ⓣ

Der Nachdruck oder sonstige Vervielfältigung von Dokumentation und Begleitpapieren der Produkte, auch auszugsweise ist nur mit ausdrücklicher Zustimmung der ISC GmbH zulässig.

Ⓛ

Ponatis ali druge vrste razmnoževanje dokumentacije in spremljajočih dokumentov proizvodov proizvajalca, tudi v izvlečkih, je dovoljeno samo z izrecnim soglasjem firme ISC GmbH.

Ⓗ

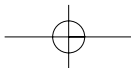
Az termékek dokumentációjának és kíséő okmányainak az utánnomása és sokszorosítása, kivonatosan is csak az ISC GmbH kifejezett beleegyezésével engedélyezett.

Ⓜ

Naknadno tiskanje ili slična umnožavanja dokumentacije i pratećih papira ovih proizvoda, čak i djelomično kopiranje, moguće je samo uz izričito dopuštenje tvrtke ISC GmbH.



- ⑤ Technische Änderungen vorbehalten
- ⑥ Tehnične spremembe pridržane.
- ⑦ Technikai változások jogát fenntartva
- ⑧⑧ Zadržavamo pravo na tehnične izmjene.



(SLO) GARANCIJSKI LIST

Spoštovana stranka!

Naši proizvodi podležejo strogi kontroli kakovosti. Če ta naprava kljub temu ne bi delovala brezhibno, to zelo obžalujemo in Vas prosimo, da se obrnete na našo servisno službo na naslov, ki je naveden spodaj na tem garancijskem listu. Z veseljem smo Vam na voljo tudi telefonsko na navedeno servisno klicno številko. Za uveljavljanje garancijskih zahtevkov velja sledeče:

1. Le-ti garancijski pogoji urejajo dodatne garancijske storitve. Vaši zakonski garancijski zahtevki ostanejo s to garancijo nespremenjeni. Naše garancijske storitve so za Vas brezplačne.
2. Garancijske storitve obsegajo izključno samo pomanjkljivosti zaradi napak v materialih in izdelavi in so omejene na odpravo takšnih pomanjkljivosti oziroma na zamenjavo naprave. Prosimo, da upoštevate, da naše naprave niso konstruirane za uporabo v obrtništvu ali industriji. Garancijska pogodba zato ne pride v poštev, če se naprava uporablja v obrtništvu ali v industrijskih obratih ali v podobnih dejavnostih. Poleg tega ne obsega naša garancija nadomestil za transportne poškodbe, škodo zaradi neupoštevanja navodil za montažo ali zaradi nestrokovne inštalacije, neupoštevanja navodil za uporabo (kot n. pr. priklop na napačno omrežno napetost ali vrsto toka), pretirana ali nepravilna uporaba (wkot n.pr. preobremenitev naprave ali uporaba nedovoljenih orodij ali pribora), neupoštevanje predpisov za vzdrževanje in varnostnih predpisov, vstop tujih predmetov v napravo (kot n.pr. pesek, kamenje ali prah), uporaba sile ali tuji vplivi (kot n.pr. poškodbe zaradi padca naprave) ter običajna obraba naprave zaradi uporabe.

Veljavnost garancijskih zahtevkov ugasne, če so bili na npravi že izvajani posegi.

3. Garancijska doba znaša 2 leti in začne teči z dnevom nakupa naprave. Garancijske zahtevke morate uveljavljati pred potekom garancijske dobe v sveh tednih potem ko ste ugotovili napako. Uveljavljanje garancijskih zahtevkov po poteku garancijske dobe je izključeno. Popravilo ali zamenjava naprave ne privede do podaljšanja garancijske dobe, niti se ne postavi nova garancijska doba zaradi takšnih storitev ali zaradi eventualno vgrajenih nadomestnih delov. To velja tudi za servisne storitve na licu mesta.
4. Za uveljavljanje Vašega garancijskega zahtevka nam pošljite pokvarjeno napravo brez poštnine na spodaj navedeni naslov. Priložite original računa ob nakupu ali drugo potrdilo kot dokazilo o nakupu z datumom nakupa. Zato prosimo, da dobro shranite račun kot dokazilo o nakupu! Prosimo, da nam po možnosti natančno opišete vzroke reklamacije. Če napaka izpolnjuje naše garancijske pogoje, boste nemudoma dobili nazaj popravljeno ali novo napravo.

Seveda bomo proti plačilu stroškov odpravili tudi napake na napravi, katere ne spadajo v obseg garancije ali jih garancija več ne zajema. V takšnem primeru prosimo, da pošljete napravo na naslov naše servisne službe.

(H) GARANCIAOKMÁNY

Tisztelt Vevő,

termékeink szigorú minőségi kontroll alá vannak vetve. Ha ez a készülék mégis egyszer nem működne kifogástalanul, akkor azt nagyon sajnáljuk és kérjük Önt forduljon a szervízzolgáltatásunkhoz amely ebben a garanciaújságban megadott cím alatt található. Szívesen állunk a rendelkezésére telefonon is, az alul megadott szervízsám alatt. A garanciaigények érvényesítésére a következők érvényesek:

1. Ezek a garanciafeltételek szabályozzák a kiegészítő garanciateljesítményeket. A jogi szavatossági igények, ez a garancia által nincsennek érintve. A garanciateljesítményünk az Ön számára ingyenes.
 2. A garanciateljesítmény csak kizárólagosan olyan hibákra terjed ki, amelyek anyag- vagy gyártási hibákra visszavezethetőek és ezeknek a hibáknak a kiküszöbölésére ill. a készülék kicserélésére van korlátozva. Kérjük vegye figyelembe, hogy a készülékeink a meghatározásuk szerint nem kisipari, kézműipari vagy ipari üzemek területén történő bevetésre lettek tervezve. Ezért a garanciaszerződés nem jön létre, ha a készülék kisipari, kézműipari vagy ipari üzemek területén valamint egyenértékű tevékenységek területén van használva. Továbbá a következő kárpótlási teljesítmények mint a szállítási károkért, károkért amelyek az összeszerelési utasítás figyelmen kívül hagyása vagy amelyek a nem szakszerű felszerelés, a használati utasítás figyelmen kívül hagyása (mint például egy rossz hálózati feszültségre vagy áramfajta-ra való rákapcsolás), visszaélészerű vagy nem szakszerű használatok (mint például a készülék túlterhelése vagy nem engedélyezett betétszerszámok vagy tartozékok), a karbantartási és biztonsági határozatok figyelmen kívül hatása, idegen testek behatolása a készülékbe (mint például homok, kövek vagy por) erőszakbehatolás vagy idegen behatások (mint például leejtés általi károk) úgymint a használat általi, szokásos kopások által keletkező károk ki vannak zárva.
- A készüléken történő előzetes belenyúlás esetén elveszítődik a garanciajogosultság.
3. A garanciaidő érvényessége 2 év és a készülék vásárlási időpontjával kezdődik. A garanciaigények a garanciaidő lejárása előtt, két héten belül érvényesíteni kell, miután felismerte a hibát. A garanciajog érvényesítése a garancia idő lejárása után ki van zárva. A készülék kicserélése vagy megjavítása nem vezet a garancia időtartamának a meghosszabításához se nem vezet ez a teljesítmény a készülék vagy az esetleg beépített pótalkatrészek egy új garanciaidőtartamhoz. Ez egy helyszíni szervíz esetében is érvényes.
 4. A garanciajog érvényesítéséhez kérjük küldje a defekt készüléket bérmentesen a lent megadott címre. Mellékelje a vásárlási nyugtát eredetiben vagy egyéb módon levő bizonylatot a vásárlás keltéről. Kérjük őrizze ezért jól meg a pénztári cédulát mind bizonyítékok! Kérjük írja le lehetőleg pontosan a reklamáció okát. Ha a defekt a garanciateljesítményünk keretén belül van, akkor kap azonnal egy megjavított vagy egy új készüléket vissza.

Magától érthető, hogy a költségek megtérítése ellenében szívesen megjavítsuk azokat a készüléken levő defekteket amelyek a garancia terjedelme nem vagy már nem érinti. Ehhez küldje kérjük a készüléket a szervicímünkre.

 **JAMSTVENI LIST****Poštovani kupče,**

naši proizvodi podliježu strogoj kontroli kvalitete. Žao nam je ako bi ipak došlo do toga da uređaj ne funkcionira besprijekorno i zamolili bismo Vas da se u tom slučaju obratite na adresu naše servisne službe navedenu ispod ovog jamstva. Također smo Vam na raspolaganju na dolje navedenom telefonskom broju servisne službe. Za traženje jamstvenog zahtjeva vrijedi sljedeće:

1. Ovi jamstveni uvjeti reguliraju dodatne jamstvene usluge. Ovo jamstvo ne zadire u Vaše zakonsko pravo zahtjeva za ostvarenje jamstvenih usluga. Realizacija jamstvenih usluga je besplatna.
2. Jamstvena usluga obuhvaća isključivo nedostatke nastale zbog greške na materijalu ili tijekom proizvodnje i ograničen je na uklanjanje tih nedostataka odnosno zamjenu uređaja. Molimo da obratite pažnju na to da naši uređaji nisu konstruirani za korištenje u komercijalne svrhe niti u obrtu i industriji. Prema tome, ugovor o jamstvu ne može se ostvariti ako se uređaj koristi u obrtničkim ili industrijskim pogonima kao i u sličnim djelatnostima. Nadalje su iz jamstva isključene usluge zamjene proizvoda u slučaju transportnih oštećenja, šteta zbog nepridržavanja uputa za montažu ili zbog nestručne instalacije, nepridržavanja uputa za uporabu (kao npr. zbog priključka na pogrešni mrežni napon ili vrstu struje), zbog zloraba ili nestručnih primjena (kao npr. preopterećenje uređaja ili korištenje nedopuštenih alata ili pribora), u slučaju nepridržavanja uputa za održavanje i sigurnosnih odredbi, zbog prodiranja stranih tijela u uređaj (npr. pijeska, kamenja ili prašine), nasilne primjene ili vanjskih utjecaja (kao npr. oštećenja zbog pada) kao i zbog uobičajenog trošenja tijekom korištenja.

Zahtjev za jamstvo prestaje biti valjan ako su na uređaju već izvršeni neki zahvati.

3. Jamstveni rok iznosi 2 godine a započinje s datumom kupnje uređaja. Jamstveni zahtjevi ostvaruju se prije isteka jamstvenog roka unutar dvije godine nakon što ste uočili kvar. Ostvarenje jamstvenog zahtjeva nakon isteka jamstvenog roka je isključeno. Popravkom ili zamjenom uređaja ne produljuje se jamstveni rok niti se tom uslugom ostvaruju novi jamstveni rok za uređaj ili ostale ugrađene rezervne dijelove. To također vrijedi i kod korištenja servisa na licu mjesta.
4. Da biste ostvarili svoj jamstveni zahtjev, molimo Vas da nam pošaljete neispravan uređaj bez plaćanja poštarine na dolje navedenu adresu. Priložite originalni računa za kupnju uređaja ili neki drugi dokaz o kupnji s datumom. Molimo Vas da zbog tog razloga dobro sačuvate račun kao dokaz! Što točnije opišite razlog reklamacije. Ako naša jamstvena usluga obuhvaća kvar nastao na Vašem uređaju, odmah ćemo Vam vratiti popravljeni ili novi uređaj.

Razumljivo je da ćemo za naknadu troškova ukloniti i kvarove koje jamstvena usluga ne obuhvaća. U tom slučaju pošaljite uređaj na adresu našeg servisa.

D GARANTIEURKUNDE

Sehr geehrte Kundin, sehr geehrter Kunde,

unsere Produkte unterliegen einer strengen Qualitätskontrolle. Sollte dieses Gerät dennoch einmal nicht einwandfrei funktionieren, bedauern wir dies sehr und bitten Sie, sich an unseren Servicedienst unter der auf dieser Garantiekarte angegebenen Adresse zu wenden. Gern stehen wir Ihnen auch telefonisch über die unten angegebene Servicrufnummer zur Verfügung. Für die Geltendmachung von Garantieansprüchen gilt Folgendes:

1. Diese Garantiebedingungen regeln zusätzliche Garantieleistungen. Ihre gesetzlichen Gewährleistungsansprüche werden von dieser Garantie nicht berührt. Unsere Garantieleistung ist für Sie kostenlos.
2. Die Garantieleistung erstreckt sich ausschließlich auf Mängel, die auf Material- oder Herstellungsfehler zurückzuführen sind und ist auf die Behebung dieser Mängel bzw. den Austausch des Gerätes beschränkt. Bitte beachten Sie, dass unsere Geräte bestimmungsgemäß nicht für den gewerblichen, handwerklichen oder industriellen Einsatz konstruiert wurden. Ein Garantievertrag kommt daher nicht zustande, wenn das Gerät in Gewerbe-, Handwerks- oder Industriebetrieben sowie bei gleichzusetzenden Tätigkeiten eingesetzt wird.

Von unserer Garantie sind ferner Ersatzleistungen für Transportschäden, Schäden durch Nichtbeachtung der Montageanleitung oder aufgrund nicht fachgerechter Installation, Nichtbeachtung der Gebrauchsanleitung (wie durch z.B. Anschluss an eine falsche Netzspannung oder Stromart), missbräuchliche oder unsachgemäße Anwendungen (wie z.B. Überlastung des Gerätes oder Verwendung von nicht zugelassenen Einsatzwerkzeugen oder Zubehör), Nichtbeachtung der Wartungs- und Sicherheitsbestimmungen, Eindringen von Fremdkörpern in das Gerät (wie z.B. Sand, Steine oder Staub), Gewaltanwendung oder Fremdeinwirkungen (wie z. B. Schäden durch Herunterfallen) sowie durch verwendungsgemäßen, üblichen Verschleiß ausgeschlossen.

Der Garantieanspruch erlischt, wenn an dem Gerät bereits Eingriffe vorgenommen wurden.

3. Die Garantiezeit beträgt 2 Jahre und beginnt mit dem Kaufdatum des Gerätes. Garantieansprüche sind vor Ablauf der Garantiezeit innerhalb von zwei Wochen, nachdem Sie den Defekt erkannt haben, geltend zu machen. Die Geltendmachung von Garantieansprüchen nach Ablauf der Garantiezeit ist ausgeschlossen. Die Reparatur oder der Austausch des Gerätes führt weder zu einer Verlängerung der Garantiezeit noch wird eine neue Garantiezeit durch diese Leistung für das Gerät oder für etwaige eingebaute Ersatzteile in Gang gesetzt. Dies gilt auch bei Einsatz eines Vor-Ort-Services.
4. Für die Geltendmachung Ihres Garantieanspruches übersenden Sie bitte das defekte Gerät portofrei an die unten angegebene Adresse. Fügen Sie den Verkaufsbeleg im Original oder einen sonstigen datierten Kaufnachweis bei. Bitte bewahren Sie deshalb den Kassenbon als Nachweis gut auf! Beschreiben Sie uns bitte den Reklamationsgrund möglichst genau. Ist der Defekt des Gerätes von unserer Garantieleistung erfasst, erhalten Sie umgehend ein repariertes oder neues Gerät zurück.

Selbstverständlich beheben wir gegen Erstattung der Kosten auch gerne Defekte am Gerät, die vom Garantieumfang nicht oder nicht mehr erfasst sind. Dazu senden Sie das Gerät bitte an unsere Serviceadresse.

iSC GmbH • Eschenstraße 6 • 94405 Landau/Isar (Deutschland)

Telefon: +49 [0] 180 5 120 509 • Telefax +49 [0] 180 5 835 830 (Anrufrufen: 0,14 Euro/Minute, Festnetz der T-Com)

E-Mail: info@isc-gmbh.info • Internet: www.isc-gmbh.info

