

Einhell

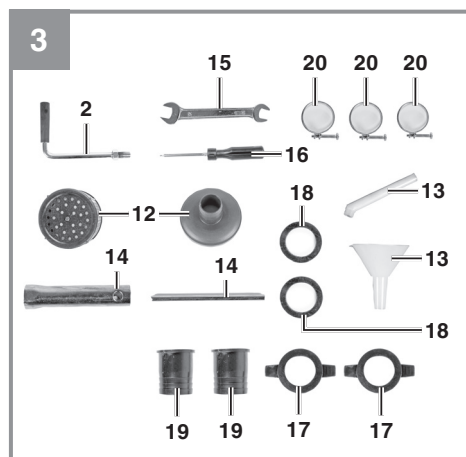
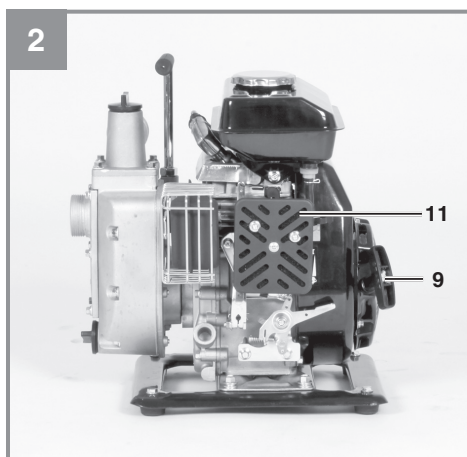
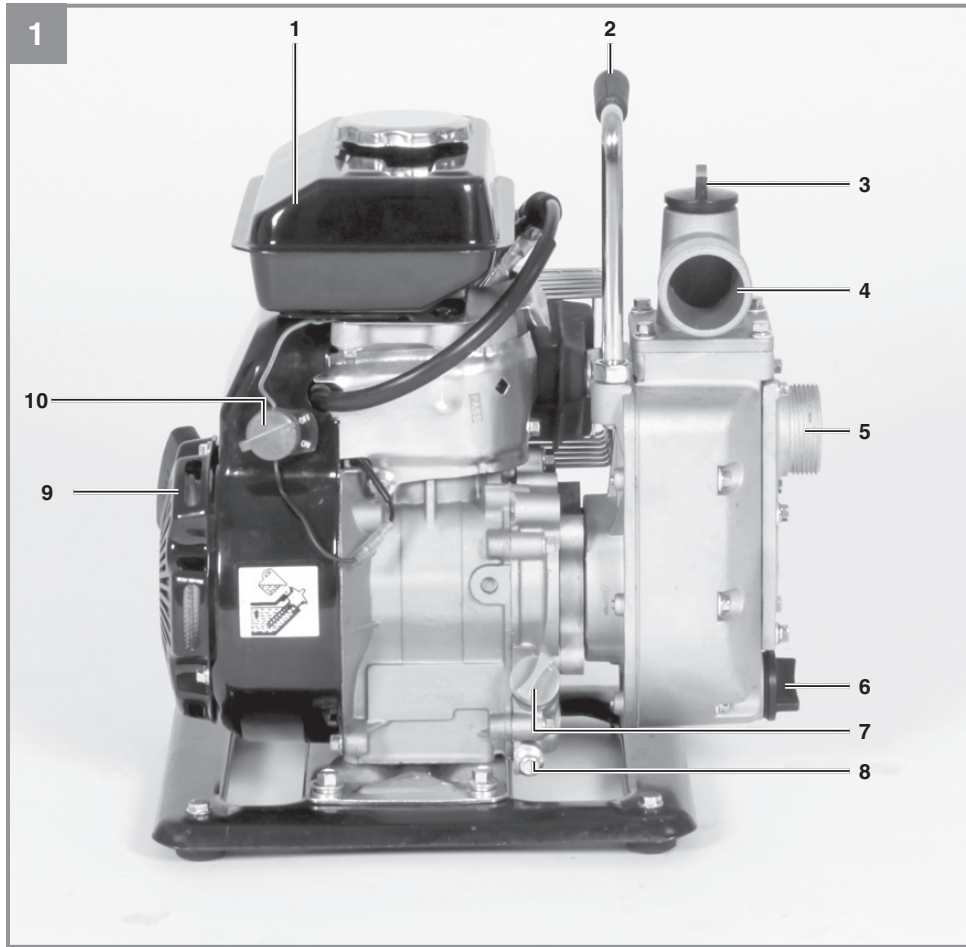
GC-PW 1215

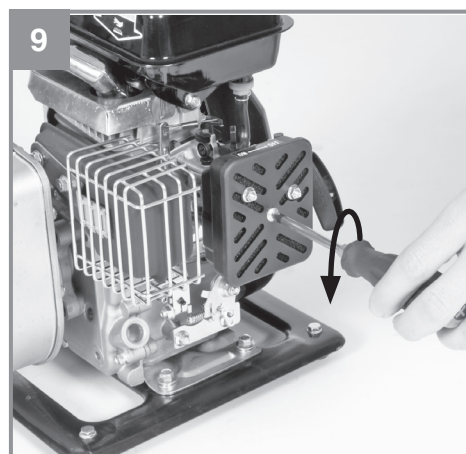
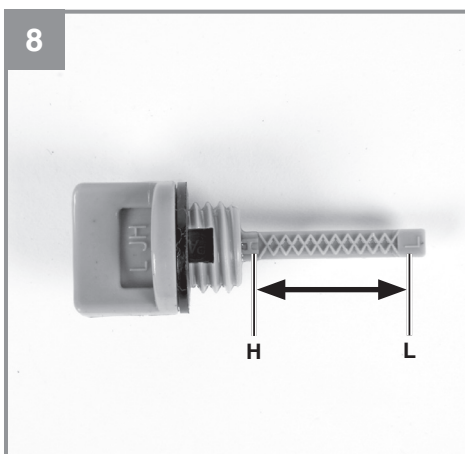
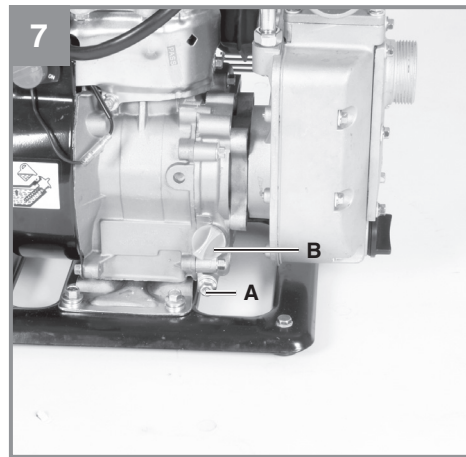
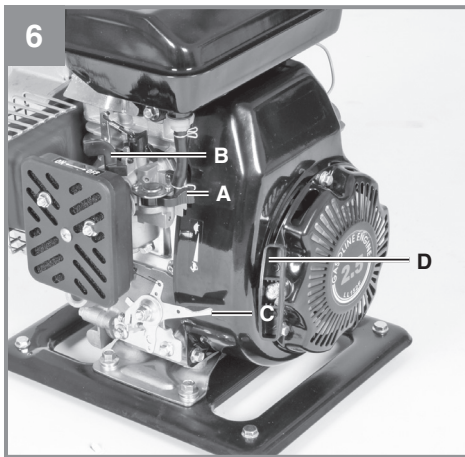
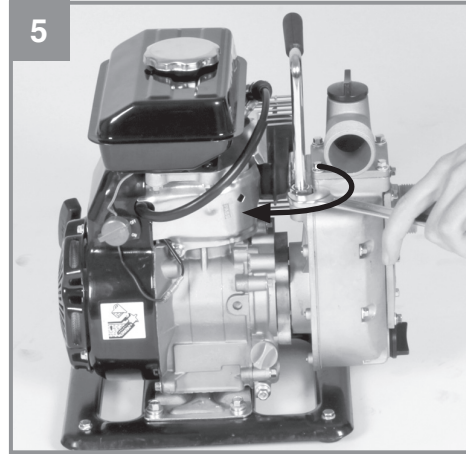
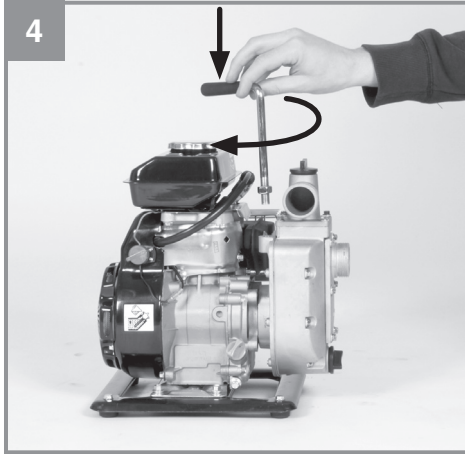
-
- DK/** Original betjeningsvejledning
N Benzin-vandpumpe
- S** Original-bruksanvisning
Bensindriven vattenspump
- FIN** Alkuperäiskäyttöohje
Bensiinikäyttöinen vesipumppu
- RUS** Оригинальное руководство по
эксплуатации
Бензиновый водяной насос
- EE** Originaalkasutusjuhend
Bensiinimootoriga veepump
- LV** Oriģinālā lietošanas instrukcija
Benzīna ūdenssūknis
- LT** Originali naudojimo instrukcija
Benzininis vandens siurblys

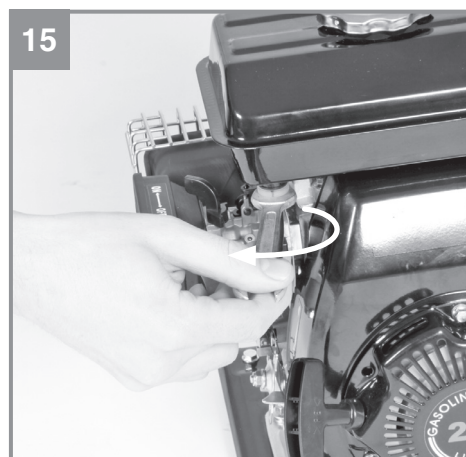
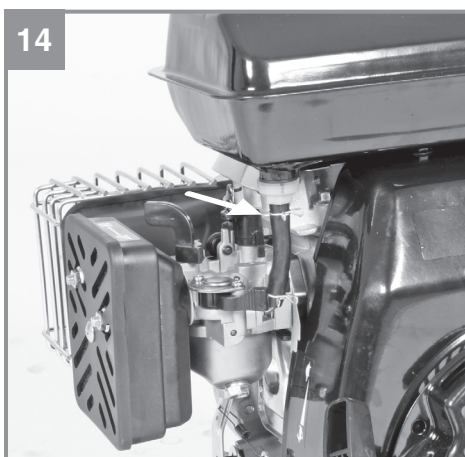
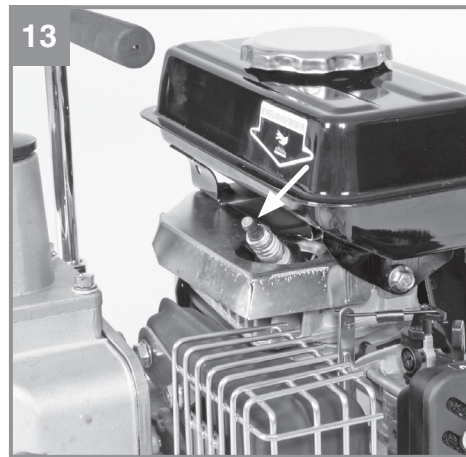
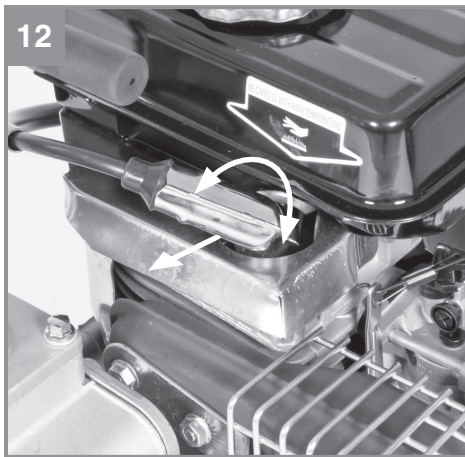
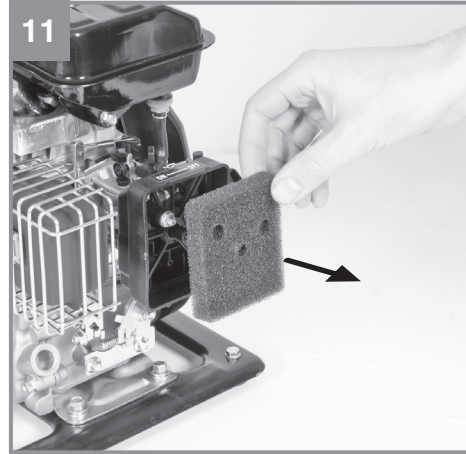
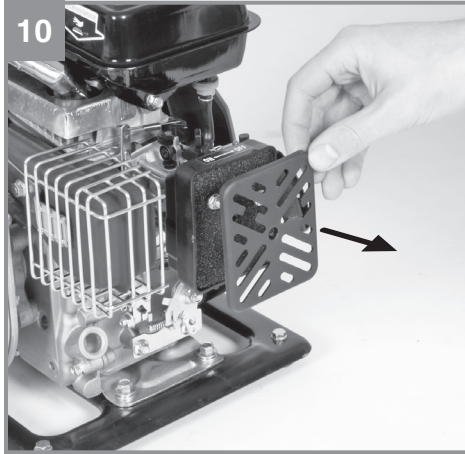


Art.-Nr.: 41.905.00

I.-Nr.: 11018



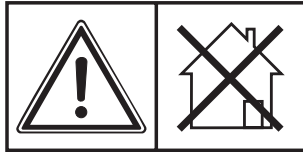
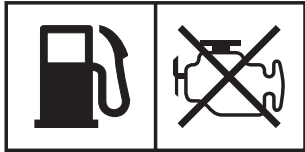
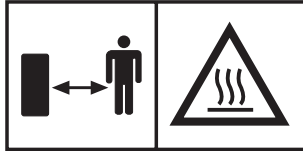




16

1

2



3

4

Fare!

Ved brug af el-værktøj er der visse sikkerhedsforanstaltninger, der skal respekteres for at undgå skader på personer og materiel. Læs derfor betjeningsvejledningen / sikkerhedsanvisningerne grundigt igennem. Opbevar betjeningsvejledningen et praktisk sted, så du altid kan tage den frem efter behov. Husk at lade betjeningsvejledningen / sikkerhedsanvisningerne følge med værktøjet, hvis du overdrager det til andre. Vi fraskriver os ethvert ansvar for skader på personer eller materiel, som måtte opstå som følge af, at anvisningerne i denne betjeningsvejledning, navnlig vedrørende sikkerhed, tilsidesættes.

1. Sikkerhedsanvisninger

Relevante sikkerhedsanvisninger finder du i det medfølgende hæfte.

Fare!

Læs alle sikkerhedsanvisninger og øvrige anvisninger. Følges anvisningerne, navnlig sikkerhedsanvisningerne, ikke nøje som beskrevet, kan elektrisk stød, brand og/eller svære kvæstelser være følgen. **Alle sikkerhedsanvisninger og øvrige anvisninger skal gemmes.**

Oplysningsskiltene's betydning (fig. 16):

1. Vigtigt! Læs betjeningsvejledningen først.
2. Vigtigt! Varme dele. Hold afstand.
3. Vigtigt! Sluk motoren, inden du tanker.
4. Vigtigt! Må ikke benyttes i rum uden ventilation.

2. Produktbeskrivelse og leveringsomfang**2.1 Produktbeskrivelse (fig. 1/2)**

- 1 Benzintank
- 2 Bæregreb
- 3 Påfyldningsstuds
- 4 Tryktilslutning
- 5 Sugetilslutning
- 6 Tømnings skrue
- 7oliepåfyldningsskrue/ oliepind
- 8 Olieåftapningsskrue
- 9 Startkabel
- 10 Tænd/ Sluk-knap
- 11 Luftfilter
- 12 Sugelud
- 13 Oliepåfyldningstragt
- 14 Tændrørsmøgle

- 15 Gaffelmøgle (NV 8/10)
- 16 Skruetrækker
- 17 2x omløber
- 18 2x pakning
- 19 2x slangetilslutningsstykke 1,5"
- 20 3x slangeklemme

2.2 Leveringsomfang

Kontroller på grundlag af det beskrevne leveringsomfang, at varen er komplet. Hvis nogle dele mangler, bedes du senest inden 5 hverdage efter købet af varen henvende dig til vores servicecenter eller det sted, hvor du har købt varen, med forevisning af gyldig købskvittering. Vær her opmærksom på garantioversigten, der er indeholdt i serviceinformationerne bagest i vejledningen.

- Åbn pakken, og tag forsigtigt maskinen ud af emballagen.
- Fjern emballagematerialet samt emballage- og transportsikringer (hvis sådanne forefindes).
- Kontroller, at der ikke mangler noget.
- Kontroller maskine og tilbehør for transportskader.
- Opbevar så vidt muligt emballagen indtil garantiperiodens udløb.

Fare!

Maskinen og emballagematerialet er ikke legetøj! Børn må ikke lege med plastikposer, folier og smådele! Fare for indtagelse og kvælning!

- Original betjeningsvejledning
- Sikkerhedsanvisninger

3. Formålsbestemt anvendelse

Pumpen er beregnet til vanding af parker, grøntsagsbede og haver samt til drift af havevendere. Med forfilter kan der foretages vandudpumpning fra havedamme, bække, regnvandstønder, regnvandscisterner og brønde. Transportvæskens maksimale temperatur må ikke overskride +35°C i vedvarende drift. Som pumpemedier egner sig klart vand (ferskvand), regnvand og let vaskelud. Brandbare, gassende, eksplosive og aggressive væsker (f.eks. benzin, syre, lud, silodrænsaft,...) samt væsker med abrasive stoffer (f.eks. sand) må ikke pumpes.

Saven må kun anvendes i overensstemmelse med dens tiltænkte formål. Enhver anden form for anvendelse er ikke tilladt. Vi fraskriver os ethvert ansvar for skader, det være sig på personer eller materiel, som måtte opstå som følge af, at maskinen ikke er blevet anvendt korrekt. Ansvaret bæres alene af brugeren/ejeren.

Bemærk, at vore produkter ikke er konstrueret til erhvervsmæssig, håndværksmæssig eller industriel brug. Vi fraskriver os ethvert ansvar, såfremt produktet anvendes i erhvervsmæssigt, håndværksmæssigt, industrielt eller lignende øjemed.

4. Tekniske data

Motortype: 4-takts-motor; luftkølet
 Motorydelse maks.: 1,2 kW / 1,6 PS
 Kubikindhold: 98 ccm
 Brændstof: Benzin blyfri
 Tankvolumen: 1,4 l
 Oliemængde: 400 ml
 Tændrør: Torch E5RTC
 Sugehøjde maks.: 7 m
 Pumpehøjde maks.: 16 m
 Tryk maks.: 1,6 bar
 Vægt (tom tank): 12,4 kg
 Suge-/tryktilslutning: 1,5" slangetilslutning

5. Inden ibrugtagning

Bæregrebet samles som vist på fig. 4-5.

Vi anbefaler brug af forfilter og sugearmatur med sugeslange, sugekurv og tilbageslagsventil for at forhindre lange genindsugningstider og unødigt beskadigelse af pumpen forårsaget af sten og faste fremmedlegemer.

5.1 Forberedelse af pumpen

- Fyld motoren med motorolie (se også punkt 7.2.1 Olieskift).
- Fyld tanken med benzin.
- Stil pumpen på et plant og fast underlag.

5.2 Tilslutning og udlægning af suge- og trykledning

- Forbind sugeledningen med sugetilslutningen (fig. 1/pos. 5), og trykledningen med tryktilslutningen (fig. 1/ pos. 4).
- Sugeledningen fra vandudledningen til pumpen skal udlægges opadstigende. Sugeledningen må under ingen omstændigheder udlægges over pumpehøjden. Luftblærer i sugeledningen vil forsinke og forhindre indsugningsprocessen.
- Suge- og trykledning skal anbringes således, at de ikke udøver mekanisk tryk ind på pumpen.
- Sugeventilen skal ligge tilstrækkeligt dybt i vandet til, at pumpen ikke kan løbe tør, når vandstanden daler.
- Luftindsugning gennem utætheder i sugeledningen vil hindre indsugningen af vand.
- Undgå indsugning af fremmedlegemer (sand osv.); brug om nødvendigt et forfilter.

6. Betjening

Før motoren startes, skal pumpen fyldes op med pumpemediet via påfyldningsstuds (fig. 1/ pos. 3).

Bemærk: Det tilrådes at montere en tilbageslagsventil i sugeledningen og fylde denne op med vand, før pumpen tages i brug første gang.

6.1 Start af motor:

1. Stil tænd/sluk-knappen (fig. 1/pos. 10) på „ON“.
2. Stil benzinhanen (fig. 6/ pos. A) på „ON“.
3. Stil chokerarmen (fig. 6/ pos. B) på „Choke“ ved koldstart.
4. Stil gasregulatoren (fig. 6/ pos. C) i midten.
5. Træk kraftigt i startkablet (fig. 6/ pos. D), indtil motoren starter.
6. Efter ca. 30 sek. driftstid, stilles chokerarmen på „Run“.

Er motoren varm, skal du lade chokerarmen være i position "Run", når du starter.

Forklaring af gasregulatorens positioner (fig. 6/ pos.C):

„Skildpadde“:
 Motor i tomgang

„Hare“:
 Maksimal ydelse

6.2 Indsugningsproces:

- Under indsugningen skal spærreorganerne i trykledningen (sprøjtedyser, ventiler etc.) åbnes helt, så luften i sugeledningen kan slippe ud.
- Alt efter sugehøjde og luftmængde i sugeledningen kan indsugning første gang vare ca. 0,5 min.- 5 min. Ved længere indsugningstider skal der fyldes vand i igen.
- Fjernes pumpen igen efter brug, er det vigtigt at fylde vand på igen, næste gang pumpen skal tages i brug.

6.3 Slukning af motor:

- Stil tænd/sluk-knap på stilling „OFF“.
- Luk benzinhanen.

7. Rengøring, vedligeholdelse, opbevaring og reservedelbestilling

Fare!

Træk tændrørshætten ud, inden rengørings- og vedligeholdelsesarbejde påbegyndes.

7.1 Rengøring

- Hold så vidt muligt beskyttelsesanordninger, luftsprækker og motorhuset fri for støv og snavs. Gnid maskinen ren med en ren klud, eller foretag trykluftudblæsning med lavt tryk.
- Vi anbefaler, at maskinen rengøres hver gang efter brug.
- Rengør af og til maskinen med en fugtig klud og lidt blød sæbe. Undgå brug af rengørings- eller opløsningsmiddel, da det vil kunne ødelægge maskinens kunststofdele. Pas på, at der ikke kan trænge vand ind i maskinens indvendige dele. Trænger der vand ind i et el-værktøj, øger det risikoen for elektrisk stød.

7.2 Vedligeholdelse

Læs også de vedlagte serviceoplysninger.

7.2.1 Olieskift

Skift af motorolie skal ske med driftsvarm motor.

- Brug udelukkende motorolie.
- Henstil maskinen på et egnet underlag, så den står en anelse skråt mod olieaftapningsskruen (fig. 7/pos. A).
- Åbn oliepåfyldningsskruen (fig. 7/ pos. B).
- Fjern olieaftapningsskruen, og aftap varm motorolie i en egnet beholder.
- Efter fuldstændig tømning skrues olieaftap-

ningsskruen i, og maskinen stilles i plan position.

- Fyld ny motorolie i op til det øverste mærke på påfyldningsindikatoren (fig. 8/pos. H). Vigtigt! Oliepind til kontrol af oliestand skal kun stikkes i. Skal ikke skrues i!

Under driften skal oliestanden befinde sig mellem de to mærker „L“ og „H“ (fig. 8).

Den brugte olie skal bortskaffes ifølge miljøforskrifterne.

7.2.2 Luftfilter

Rens med jævne mellemrum luftfiltret; om nødvendigt indsættes et nyt.

- Fjern luftfilterdækslet (fig. 9-10)
- Tag filterindsatsen ud (fig. 11)
- Rens luftfiltret, idet du banker det ud, udblæser det med trykluft eller vasker det med sæbevand. Vigtigt! Lad luftfiltret tørre efter vask, inden du sætter det i igen.
- Samling sker tilsvarende i modsat rækkefølge.

7.2.3 Tændrør

Rens med jævne mellemrum tændrøret; skift det ud om nødvendigt.

Indstil elektrodeafstanden til 0,6 mm.

- Træk tændrørshætten ud med en drejende bevægelse (fig. 12)
- Fjern tændrøret med tændrørsnøglen (fig. 13)
- Rens tændrøret med en kobbertrådsbørste, eller indsæt et nyt.
- Samling sker tilsvarende i modsat rækkefølge.

7.2.4 Brændstoffilter

- Træk brændstoffledningen ud (fig. 14)
- Skru brændstoffiltret ud af tanken (fig. 15)
- Rens brændstoffilter med trykluft. Pas på ikke at beskadige filtret.
- Samling sker tilsvarende i modsat rækkefølge.

7.3 Opmagasiner

- Inden længere tids opbevaring eller før vinterpausen skal pumpen skylles grundigt igennem med vand.
- Luk benzinhanen, og lad motoren køre, indtil den stopper, for at tømme karburatoren.
- Fyld tanken helt op for at undgå rustdannelse.
- Fjern tømningsskrue (fig. 1/pos. 6), og tøm pumpehuset fuldstændigt.
- Opbevar maskinen på et tørt sted uden for børns rækkevidde.

7.4 Reservedelsbestilling:

Ved bestilling af reservedele skal følgende oplyses:

- Savens type.
- Savens artikelnummer.
- Savens identifikationsnummer.
- Nummeret på den nødvendige reservedel.

Aktuelle priser og øvrige oplysninger finder du på internetadressen www.isc-gmbh.info

8. Bortskaffelse og genanvendelse

Produktet leveres indpakket for at undgå transportskader. Emballagen består af råmaterialer og kan genanvendes eller indleveres på genbrugsstation. Produktet og dets tilbehør består af forskelligartede materialer, f.eks. metal og plast. Defekte produkter må ikke smides ud som almindeligt husholdningsaffald. For at sikre en fagmæssig korrekt bortskaffelse skal produktet indleveres på et affaldsdepot. Hvis du ikke har kendskab til lokalt affaldsdepot, så kontakt din kommune.

9. Fejlsøgningskema

Fejl	Årsag	Handlingsprocedure
Motor kan ikke startes	<ul style="list-style-type: none"> - Tændrør tilsødet - Luftfilter snavset - Ingen brændstof i tanken - Automatisk oliestop udløst 	<ul style="list-style-type: none"> - Rens eller udskift tændrøret. - Rens luftfiltret - Fyld brændstof på - Tjek oliestanden, fyld motorolie på
Pumpen suger ikke	<ul style="list-style-type: none"> - Sugeventil ikke i vand - Pumperum uden vand - Luft i sugeledning - Sugekurv (sugeventil) tilstoppet - Maks. sugehøjde overskredet 	<ul style="list-style-type: none"> - Læg sugeventilen i vand - Fyld pumperum med vand via påfyldningsstuds - Kontroller sugeledningen for utætheder, foretag tætning ved behov. - Rens sugekurven - Kontroller sugehøjde, reducer den ved behov
Utilstrækkelig ydelse	<ul style="list-style-type: none"> - Sugehøjde for høj - Sugekurv snavset - Vandspejl synker hurtigt, og sugeledning rager ud af vandet - Nedsat pumpeydelse p.g.a. aflejringer 	<ul style="list-style-type: none"> - Kontroller sugehøjde, reducer den ved behov - Rens sugekurven - Læg sugeledningen dybere - Rens pumpen

Vigtigt! Pumpen må ikke løbe tør.

Genoptryk eller anden kopiering af dokumentation og følgedokumenter til produkter, også i uddrag, er kun tilladt med udtrykkelig tilladelse fra iSC GmbH.

Ret til tekniske ændringer forbeholdes

Serviceinformationer

I alle lande, der er nævnt i garantibeviset, råder vi over kompetente servicepartnere, hvis kontaktdata fremgår af garantibeviset. De står til din rådighed i forbindelse med enhver form for service som f.eks. reparation, anskaffelse af reservedele og sliddele eller køb af forbrugsmaterialer.

Vær opmærksom på, at følgende dele på produktet slides som følge af brug eller udsættes for naturligt slid resp. at følgende dele anses som forbrugsmaterialer.

Kategori	Eksempel
Sliddele*	Tændrør, luftfilter, brændstoffilter
Forbrugsmateriale/ forbrugsdele*	
Manglende dele	

* er ikke nødvendigvis indeholdt i leveringsomfanget!

Konstateres mangler eller fejl, bedes du melde fejlen på internettet under www.isc-gmbh.info. Det er vigtigt at beskrive fejlen så nøjagtigt som muligt og i hvert fald besvare følgende spørgsmål:

- Har produktet fungeret, eller var det defekt fra begyndelsen?
- Har du bemærket noget usædvanligt, inden defekten opstod (symptom før defekt)?
- Hvilken fejlfunktion mener du, at produktet er berørt af (hovedsymptom)?
Beskriv venligst fejlfunktionen.

Garantibevis

Kære kunde!

Vore produkter er underlagt en streng kvalitetskontrol. Hvis produktet alligevel på et tidspunkt skulle udvise fejl, beklager vi naturligvis dette, i dette tilfælde beder vi dig kontakte vores kundeservice på adressen, som er anført på dette garantibevis. Du kan naturligvis også ringe til os på det anførte servicenummer. For indfrielse af garantikrav gælder følgende:

1. Disse garantibetingelser retter sig udelukkende til forbrugere, dvs. naturlige personer, der hverken vil bruge dette produkt i forbindelse med udøvelse af deres erhvervsmæssige eller andet selvstændigt arbejde. Disse garantibetingelser regulerer ekstra garantiydelse, som nedenstående producent lover købere af sine nye apparater som supplement til den lovfastsatte garanti. Garantibestemmelser fastsat ved lov berøres ikke af nærværende garanti. Vores garantiydelse er gratis.
2. Garantiydelsen dækker udelukkende mangler på et nyt apparat fra nedenstående producent, der skyldes materiale- eller produktionsfejl, og vi har ret til at vælge, om sådanne mangler afhjælpes på produktet, eller om produktet udskiftes.
Bemærk, at vore produkter ikke er konstrueret til erhvervsmæssig, håndværksmæssig eller faglig brug. Garantien dækker således ikke forhold, hvor produktet er blevet brugt i erhvervsmæssige, håndværksmæssige eller faglige virksomheder eller er blevet udsat for lignende belastning.
3. Garantien dækker ikke følgende:
 - Skader på produktet som følge af tilsidesættelse af montagevejledningens anvisninger eller som følge af usagkyndig installation, tilsidesættelse af brugsanvisningen (f.eks. tilslutning til forkert netspænding eller strømtype) eller tilsidesættelse af vedligeholdelses- og sikkerhedsforskrifter eller som følge af at produktet udsættes for ikke normale miljøbetingelser eller manglende pleje og vedligeholdelse.
 - Skader på produktet som følge af misbrug eller usagkyndig anvendelse (f.eks. overbelastning af produktet eller brug af værktøj eller tilbehør, som ikke er godkendt), indtrængen af fremmedlegemer i produktet (f.eks. sand, sten eller støv, transportskader), brug af vold eller eksterne påvirkninger udefra (f.eks. fordi produktet tabes).
 - Skader på produktet eller dele af produktet, der skyldes almindelig brug, normalt eller andet naturligt slid.
4. Garantiperioden udgør 24 måneder at regne fra købsdatoen. Garantikrav skal gøres gældende inden garantiperiodens udløb og inden for to uger, efter at defekten er blevet konstateret. Garantikrav kan ikke gøres gældende efter garantiperiodens udløb. Reparation eller udskiftning af produktet medfører ikke forlængelse af garantiperioden, heller ikke for eventuelt indbyggede reservedele. Dette gælder også servicearbejder, der foretages på stedet.
5. Hvis du ønsker at gøre brug af garantien, bedes du melde det defekte produkt til: www.isc-gmbh.info. Sørg for at have købskvitteringen eller anden form for dokumentation af købet af det nye apparat ved hånden. Apparater, der sendes ind uden passende dokumentation eller uden typeskilt, er udelukket fra garantiydelsen på grund af manglende identificering. Er defekten omfattet af garantien, vil produktet omgående blive repareret og returneret, eller du vil modtage et helt nyt.

Mod betaling udbedrer vi naturligvis også gerne defekter på produktet, som ikke/ikke længere er omfattet af garantien. Du skal blot indsende produktet til vores serviceadresse.

Hvad angår slid- og forbrugsdele samt manglende dele henviser vi til garantiens indskrænkninger i henhold til serviceinformationerne i nærværende betjeningsvejledning.

Fara!

Innan maskinen kan användas måste särskilda säkerhetsanvisningar beaktas för att förhindra olyckor och skador. Läs därför noggrant igenom denna bruksanvisning och dessa säkerhetsanvisningar. Förvara dem på ett säkert ställe så att du alltid kan hitta önskad information. Om maskinen ska överlätas till andra personer måste även denna bruksanvisning och dessa säkerhetsanvisningar medfölja. Vi övertar inget ansvar för olyckor eller skador som har uppstått om denna bruksanvisning eller säkerhetsanvisningarna åsidosätts.

1. Säkerhetsanvisningar

Gällande säkerhetsanvisningar finns i det bifogade häftet.

Fara!

Läs alla säkerhetsanvisningar och instruktioner. Försummelser vid iakttagandet av säkerhetsanvisningarna och instruktionerna kan förorsaka elstöt, brand och/eller svåra skador. **Förvara alla säkerhetsanvisningar och instruktioner för framtiden.**

Förklaring av skyltarna på pumpen (bild 16)

1. Obs! Läs igenom bruksanvisningen.
2. Varning! Heta delar. Håll tillräckligt avstånd.
3. Obs! Slå ifrån motorn före tankning.
4. Varning! Får ej användas i utrymmen som saknar ventilation.

2. Beskrivning av maskinen samt leveransomfattning**2.1 Beskrivning av maskinen (bild 1/2)**

- 1 Bensintank
- 2 Bärhandtag
- 3 Påfyllningsrör
- 4 Tryckanslutning
- 5 Suganslutning
- 6 Tömningsplugg
- 7 Oljepåfyllningsplugg/oljesticka
- 8 Oljeavtappningsplugg
- 9 Startsnöre
- 10 Strömbrytare
- 11 Luftfilter
- 12 Insugningskorg
- 13 Påfyllningstratt för olja
- 14 Tändstiftsnyckel
- 15 Gaffelnyckel (strl. 8/10)
- 16 Skruvmejsel

- 17 2 st överfallsmuttrar
- 18 2 st packningar
- 19 2 st slangkopplingar 1,5"
- 20 3 st slangklämmor

2.2 Leveransomfattning

Kontrollera att produkten är komplett med hjälp av beskrivningen av leveransen. Om delar saknas vill vi be dig ta kontakt med vårt servicecenter eller butiken där du köpte produkten inom fem dagar efter att du köpte artikeln. Tänk på att du måste visa upp ett giltigt kvitto. Beakta även garantitabellen i serviceinformationen i slutet av bruksanvisningen.

- Öppna förpackningen och ta försiktigt ut produkten ur förpackningen.
- Ta bort förpackningsmaterialet samt förpacknings- och transportsäkringar (om förhanden).
- Kontrollera att leveransen är komplett.
- Kontrollera om produkten eller tillbehördelarna har skadats i transporten.
- Spara om möjligt på förpackningen tills garantitiden har gått ut.

Fara!

Produkten och förpackningsmaterialet är ingen leksak! Barn får inte leka med plastpåsar, folie eller smådelar! Risk för att barn sväljer delar och kvävs!

- Original-bruksanvisning
- Säkerhetsanvisningar

3. Ändamålsenlig användning

Pumpen är avsedd för bevattning av grönområden, grönsaksland och trädgårdar samt till drift av vattenspridare. Tack vare förfiltret kan man pumpa upp vatten ur dammar, bäckar, regnvattentunnor, regnvattencisterner och brunnar. Vid kontinuerlig drift får den maximala temperaturen på vätskan som ska pumpas inte överskrida +35°C. Klart vatten (söttvatten), regnvatten och svag tvättlut kan pumpas. Brännbara, gasavgivande, explosiva eller aggressiva vätskor (t ex bensin, syra, lut, lakvatten från silo) samt vätskor med abrasiva ämnen (t ex sand) får inte pumpas.

Maskinen får endast användas till sitt avsedda ändamål. Användningar som sträcker sig utöver detta användningsområde är ej ändamålsenliga. För materialskador eller personskador som resulterar av sådan användning ansvarar användaren/operatören själv. Tillverkaren påtar sig inget ansvar.

Tänk på att våra produkter endast får användas till ändamålsenligt syfte och inte har konstruerats för yrkesmässig, hantverksmässig eller industriell användning. Vi ger därför ingen garanti om produkten ska användas inom yrkesmässiga, hantverksmässiga eller industriella verksamheter eller vid liknande aktiviteter.

4. Tekniska data

Motortyp:Fyrtaktsmotor, luftkyld
 Motoreffekt max.: 1,2 kW / 1,6 hk
 Cylindervolym:98 ccm
 Bränsle:95-oktanig blyfri bensin
 Tankvolym: 1,4 l
 Oljemängd:400 ml
 Tändstift: Torch E5RTC
 Max. sughöjd: 7 m
 Max. uppföringshöjd: 16 m
 Max. tryck: 1,6 bar
 Vikt (tom tank): 12,4 kg
 Sug- / tryckanslutning: 1,5" slangkoppling

5. Före användning

Montera handtaget enligt beskrivningen i bild 4-5.

För att undvika långa insugningstider vid återstart samt onödiga skador på pumpen av stenar och fasta främmande ämnen, rekommenderar vi principiellt att ett förfilter och ett insugningsgarnityr med sugslang, insugningskorg och backventil används.

5.1 Förbereda pumpen

- Fyll på motorn med motorolja (se även punkt 7.2.1 Oljebyte).
- Fyll på bensin i tanken.
- Ställ pumpen på en plan och fast yta.

5.2 Ansluta och dra sug- och tryckledningen

- Anslut sugledningen till suganslutningen (bild 1 / pos. 5) och tryckledningen till tryckanslutningen (bild 1 / pos. 4).
- Lägg sugledningen så att den stiger uppåt från vattenkällan till pumpen. Undvik tvunget att sugledningen läggs högre än pumpens höjd. Luftbubblor i sugledningen leder till att insugningen fördröjs och även förhindras.
- Lägg sug- och tryckledningarna så att de inte utövar något mekaniskt tryck på pumpen.
- Sugventilen måste ligga tillräckligt djupt i vattnet så att pumpen inte kör torrt även om vattennivån sjunker.
- Om sugledningen är otät suger den in luft, vilket innebär att vatten inte kan sugas in.
- Undvik att suga in främmande partiklar (sand osv.). Montera in ett förfilter vid behov.

6. Använda

Innan motorn startas måste aktuell vätska fyllas på i pumpens påfyllningsrör (bild 1 / pos. 3).

Obs! Vi rekommenderar att en backventil monteras in i sugledningen och att denna fylls på med vatten innan pumpen tas i drift för första gången.

6.1 Starta motorn

1. Ställ strömbrytaren (bild 1 / pos. 10) på "ON".
2. Ställ bensinkranen (bild 6 / pos. A) på "ON".
3. Vid kallstart måste chokereglaget (bild 6 / pos. B) ställas på "Choke".
4. Ställ gasreglaget (bild 6 / pos. C) i mittläget.
5. Dra ut startsnöret (bild 6 / pos. D) kraftigt tills motorn startar.
6. Ställ chokereglaget på "Run" efter att motorn

kört i ungefär 30 sek.

Om motorn är varm kan chokereglaget stå kvar i läget "Run" vid start.

Förklaring av gasreglagets lägen (bild 6 / pos. C):

"Sköldpadda":

Motor i tomgång

"Hare":

Maximal matningsprestanda

6.2 Suga in vätska

- Under insugningen måste avspärrningselementen som finns i tryckledningen (sprutmunstycken, ventiler osv.) vara helt öppna så att luften som finns i sugledningen kan släppas ut.
- Beroende på sughöjd och luftmängd i sugledningen kan den första sugningen dröja ca 0,5 min. - 5 min. Om insugningstiden är längre bör pumpen fyllas på med vatten igen.
- Om pumpen flyttas efter användning, så måste den tvunget fyllas på med nytt vatten innan den ansluts och tas i drift på nytt.

6.3 Stänga av motorn

- Ställ strömbrytaren i läge "OFF".
- Stäng bensinkranen.

7. Rengöring, underhåll, förvaring och reservdelsbeställning

Fara!

Dra alltid ut tändstiftskontakten före alla rengörings- och underhållsarbeten.

7.1 Rengöra maskinen

- Håll skyddsanordningarna, ventilationsöppningarna och motorkåpan i så damm- och smutsfritt skick som möjligt. Torka av maskinen med en ren duk eller blås av den med tryckluft med svagt tryck.
- Vi rekommenderar att du rengör maskinen efter varje användningstillfälle.
- Rengör maskinen med jämna mellanrum med en fuktig duk och en aning såpa. Använd inga rengörings- eller lösningsmedel. Dessa kan skada maskinens plastdelar. Se till att inga vätskor tränger in i maskinens inre. Om vatten tränger in i ett elverktyg höjs risken för elektriska slag.

7.2 Underhåll

Beakta även bifogad serviceinformation.

7.2.1 Oljebyte

Motoroljan bör bytas ut medan motorn fortfarande är driftsvarm.

- Använd endast motorolja.
- Ställ pumpen på ett lämpligt underlag och luta den en aning mot oljeavtappningspluggen (bild 7 / pos. A).
- Öppna oljepåfyllningspluggen (bild 7 / pos. B).
- Skruva ut oljeavtappningspluggen och tappa av den varma motoroljan i en lämplig behållare.
- Efter att all olja har tappats av, skruva in oljeavtappningspluggen igen och ställ pumpen rakt.
- Fyll på ny motorolja till den övre markeringen på oljestickan (bild 8 / pos. H). Obs! När oljenivån ska mätas upp får oljestickan endast skjutas in. Oljestickan får inte skruvas in!

Under drift måste oljenivån befinna sig mellan de båda markeringarna "L" och "H" (bild 8).

Avfallshandtera spilloljan enligt gällande föreskrifter.

7.2.2 Luftfilter

Rengör luftfiltret regelbundet. Byt ut vid behov.

Skruva av luftfilterlocket (bild 9-10).

- Ta av filterinsatsen (bild 11).
- Rengör luftfiltret med tryckluft, med såpvatten eller genom att slå ur det. Obs! Låt luftfiltret torka innan det monteras in igen.
- Montera samman i omvänd ordningsföljd.

7.2.3 Tändstift

Rengör tändstiftet regelbundet. Byt ut vid behov.

Ställ in elektrodgapet på 0,6 mm.

- Dra av tändstiftskontakten med en vridande rörelse (bild 12).
- Ta av tändstiftet med en tändstiftsnyckel (bild 13).
- Rengör tändstiftet med en trådborste av koppar eller montera in ett nytt tändstift.
- Montera samman i omvänd ordningsföljd.

7.2.4 Bränslefilter

- Dra av bränsleledningen (bild 14).
- Skruva loss bränslefiltret ur tanken (bild 15).
- Rengör bränslefiltret med tryckluft. Var försiktig så att filtret inte skadas.
- Montera samman i omvänd ordningsföljd.

7.3 Förvaring

- Om pumpen inte ska användas under längre tid eller förberedas för vinterförvaring måste pumpen först spolas igenom noggrant med vatten.
- Stäng bensinkranen och låt motorn köra tills den stannar. Därefter är förgasaren tömd.
- Fyll på tanken komplett för att förhindra rostbildning.
- Ta av tömningspluggen (bild 1 / pos. 6) och töm pumphuset helt.
- Förvara pumpen på en torr plats utom räckhåll för barn.

7.4 Reservdelsbeställning

Lämna följande uppgifter vid beställning av reservdelar:

- Maskintyp
- Maskinens artikel-nr.
- Maskinens ident-nr.
- Reservdelsnummer för erforderlig reservdel

Aktuella priser och ytterligare information finns på www.isc-gmbh.info

8. Skrotning och återvinning

Produkten ligger i en förpackning som fungerar som skydd mot transportskador. Denna förpackning består av olika material som kan återvinnas. Lämna in förpackningen till ett samlingsställe för återvinning. Produkten och dess tillbehör består av olika material som t ex metaller och plaster. Defekta produkter får inte kastas i hushållssoporna. Lämna in produkten till ett samlingsställe i din kommun för professionell avfallshandling. Hör efter med din kommun om du inte vet var närmsta samlingsställe finns.

9. Störningsåtgärder

Störning	Orsak	Åtgärder
Motorn kan inte startas	<ul style="list-style-type: none"> - Tändstiftet är sotigt - Luftfiltret är nedsmutsat - Inget bränsle i tanken - Oljefrånkopplingsautomatiken löser ut 	<ul style="list-style-type: none"> - Rengör eller byt ut tändstiftet - Rengör luftfilter - Fyll på bränsle - Kontrollera oljenivån, fyll på motorolja
Pumpen suger inte	<ul style="list-style-type: none"> - Sugventil inte i vatten - Pumpkammare utan vatten - Luft i sugledningen - Insugningskorgen (sugventilen) är tilltäppt - Max. sughöjd har överskridits 	<ul style="list-style-type: none"> - Lägg sugventilen i vatten - Fyll på pumpen med vatten i påfyllningsröret - Kontrollera att sugledningen är tät, täta vid behov - Rengör insugningskorgen - Kontrollera sughöjden, sänk vid behov
Otillräcklig kapacitet	<ul style="list-style-type: none"> - För hög sughöjd - Insugningskorgen smutsig - Vattennivån sjunker snabbt och sugledningen täcks inte längre av vatten - Pumpprestandan har reducerats pga. avlagringar 	<ul style="list-style-type: none"> - Kontrollera sughöjden, sänk vid behov - Rengör insugningskorgen - Lägg sugledningen djupare - Rengör pumpen

Obs! Pumpen får inte köra torr.

Eftertryck eller annan duplicering av dokumentation och medföljande underlag för produkterna, även utdrag, är endast tillåtet med uttryckligt tillstånd från iSC GmbH.

Med förbehåll för tekniska ändringar.

Serviceinformation

I alla länder som nämns i garantibeviset har vi kompetenta servicepartners. Adresserna till dessa partners finns i garantibeviset. Våra partners står gärna till tjänst för alla slags servicearbeten såsom reparation och tillhandahållande av reservdelar, slitagedelar och förbrukningsmaterial.

Kom ihåg att följande delar i denna produkt är utsatta för ett bruksmässigt och naturligt slitage samt att följande delar krävs som förbrukningsmaterial.

Kategori	Exempel
Slitagedelar*	Tändstift, luftfilter, bränslefilter
Förbrukningsmaterial/förbrukningsdelar*	
Delar som saknas	

* ingår inte tvunget i leveransomfattningen!

Vid brister eller störningar kan du anmäla detta på webbplatsen www.isc-gmbh.info. Ge en detaljerad beskrivning av felet som har uppstått och besvara alltid följande frågor:

- Fungerade produkten först eller var den defekt från början?
- Märkte du av någonting innan produkten slutade att fungera (symptomer före defekt)?
- Enligt din åsikt, vilken funktion är felaktig i produkten (huvudsymptom)?
Beskriv den felaktiga funktionen.

Garantibevis

Bästa kund,
våra produkter genomgår en sträng kvalitetskontroll. Om denna produkt mot förmodan inte fungerar på rätt sätt, beklagar vi detta och ber dig att kontakta vår serviceavdelning under adressen som anges på garantikortet. Vi står även gärna till tjänst på telefon under servicenumret som anges nedan. Följande punkter gäller för att du ska kunna göra anspråk på garantin:

1. Dessa garantivillkor vänder sig enbart till konsumenter, dvs. naturliga personer som inte har för avsikt att använda denna produkt i kommersiellt syfte eller inom egen verksamhet. Dessa garantivillkor reglerar ytterligare garantitjänster som nedanstående tillverkare erbjuder köpare av nya produkter. Dessa tjänster är en komplettering till den lagstadgade garantin. Garantianspråk som regleras enligt lag påverkas inte av denna garanti. Våra garantitjänster är gratis för dig.
2. Garantitjänsterna omfattar endast sådana brister som bevisligen kan härledas till material- eller tillverkningsfel. Produkten som du har köpt ska vara ny och härstamma från nedanstående tillverkare. Vi avgör om sådana brister i produkten ska åtgärdas eller om produkten ska bytas ut. Tänk på att våra produkter endast får användas till ändamålsenligt syfte och inte har konstruerats för kommersiell, hantverksmässig eller yrkesmässig användning. Ett garantiavtal sluts därför ej om produkten inom garantitiden har använts inom yrkesmässiga, hantverksmässiga eller industriella verksamheter eller har utsatts för liknande påkänning.
3. Garantin omfattar inte:
 - Skador på produkten som kan härledas till att monteringsanvisningen missaktats eller på grund av felaktig installation, åsidosatt bruksanvisning (t ex anslutning till felaktig nätspänning eller strömart), missaktade underhålls- och säkerhetsbestämmelser, om produkten utsätts för onormala miljöfaktorer eller bristfällig skötsel och underhåll.
 - Skador på produkten som kan härledas till missbruk eller ej ändamålsenlig användning (t ex överbelastning av produkten eller användning av ej godkända insatsverktyg eller tillbehör), främmande partiklar som har trängt in i produkten (t ex sand, sten eller damm, transportskador), yttre våld eller yttre påverkan (t ex skador efter att produkten fallit ned).
 - Skador på produkten eller delar av produkten som kan härledas till bruksmässigt, normalt eller för övrigt naturligt slitage.
4. Garantitiden uppgår till 24 månader och gäller från datumet när produkten köptes. Medan garantitiden fortfarande gäller ska anspråk på garanti ställas inom två veckor efter att defekten fastställdes. Det är inte möjligt att ställa anspråk på garanti efter att garantitiden har löpt ut. Garantitiden förlängs inte när produkten repareras eller byts ut, dessutom medför sådana arbeten inte att en ny garantitid börjar gälla för produkten eller för ev. reservdelar som har monterats in. Detta gäller även vid hembesök.
5. Anmäl den defekta produkten på följande webbplats för att göra anspråk på garantin: www.isc-gmbh.info. Se till att du har sparat på kvittot eller ett annat köpebevis som påvisar att du har köpt denna produkt i nytt skick. Produkter som sänds in utan köpebevis eller utan märkskylt täcks inte av våra garantitjänster eftersom de inte kan identifieras. Om defekten i produkten täcks av våra garantitjänster, får du genast en reparerad eller ny produkt av oss.

Givetvis kan vi även, mot debitering, åtgärda skador som antingen inte täcks av garantin eller som har uppstått efter garantitidens slut. Skicka in produkten till nedanstående serviceadress.

För slitage- och förbrukningsdelar samt för delar som saknas hänvisar vi till begränsningarna i garantin enligt serviceinformationen som anges i denna bruksanvisning.

Vaara!

Laitteita käytettäessä tulee noudattaa tiettyjä turvallisuusvaroitoimia tapaturmien ja vaurioiden välttämiseksi. Lue sen vuoksi tämä käyttöohje / nämä turvallisuusmääräykset huolellisesti läpi. Säilytä ne hyvin, jotta niissä olevat tiedot ovat myöhemminkin milloin vain käytettävissäsi. Jos luovutat laitteen muille henkilöille, ole hyvä ja anna heille myös tämä käyttöohje / nämä turvallisuusmääräykset laitteen mukana. Emme ota mitään vastuuta tapaturmista tai vaurioista, jotka ovat aiheutuneet tämän käyttöohjeen tai turvallisuusohjeiden noudattamisen laiminlyönnistä.

1. Turvallisuusmääräykset

Laitetta koskevat turvallisuusmääräykset löydät oheistetusta vihkosesta.

Vaara!**Lue kaikki turvallisuusmääräykset ja ohjeet.**

Jos turvallisuusmääräyksiä tai muita ohjeita ei noudateta, saattaa tästä aiheutua sähköiskuja, tulipaloja ja/tai vaikeita vammoja. **Säilytä kaikki turvallisuusmääräykset ja ohjeet myöhempää tarvetta varten.**

Laitteessa olevien ohjekilpien selitys (kuva 16)

1. Huomio! Lue käyttöohje.
2. Huomio! Osat ovat kuumia. Säilytä välimatka.
3. Huomio! Sammuta moottori polttoaineen täytön ajaksi.
4. Huomio! Älä käytä tuulettamattomissa tiloissa.

2. Laitteen kuvaus ja toimituksen sisältö**2.1 Laitteen kuvaus (kuvat 1/2)**

1. Bensiniisäiliö
2. Kantokahva
3. Täyttönysä
4. Paineliitäntä
5. Imuliitäntä
6. Tyhjennysruuvi
7. Öljyntäyttöruuvi / öljyn mittatikku
8. Öljynpäästöruuvi
9. Käynnistysvaijeri
10. Päälle-/pois-katkaisin
11. Ilmansuodatin
12. Imukori
13. Öljyntäyttösuppilo

14. Sytytystulppa-avain
15. Kiintoavain (koko 8/10)
16. Ruuvinväännin
17. 2 hattumutteria
18. 2 tiivistettä
19. 2 letkuliitäntäkappaletta 1,5"
20. 3 letkusinkilää

2.2 Toimituksen sisältö

Tarkasta tässä kuvatun toimitusselostuksen avulla, että tuote on täysimääräinen. Jos osia puuttuu, ota viimeistään 5. arkipäivänä oston jälkeen yhteyttä asiakaspalveluumme tai siihen myyntipisteeseen, josta olet ostanut laitteen, ja esitä vastaava ostotosite. Huomioi tässä myös tämän ohjekirjan lopussa olevat asiakaspalveluohjeet ja takuusuoritustaulukko.

- Avaa pakkaus ja ota laite varovasti pakkauksesta.
- Poista pakkausmateriaalit sekä pakkaus- ja kuljetusvarmistukset (mikäli käytetty).
- Tarkasta, onko toimitus täysilukuinen.
- Tarkasta, onko laitteessa ja varusteissa kuljetusvaurioita.
- Säilytä pakkaus, mikäli mahdollista, takuuanjan loppuun saakka.

Vaara!

Laite ja pakkausmateriaalit eivät ole lasten leikkikaluja! Lapset eivät saa leikkiä muovipusseilla, kelmuilla tai pienillä osilla! Niistä uhkaa nielaisu- ja tukehtumisvaara!

- Alkuperäiskäyttöohje
- Turvallisuusmääräykset

3. Määräysten mukainen käyttö

Laite soveltuu viheralueiden, vihannesten kien ja puutarhojen kasteluun ja ruiskuttamiseen sekä nurmikon kastelulaitteiden käyttöön. Esisuodatinta käyttäen voidaan vettä ottaa lammikoista, puroista, sadevesitynnyreistä ja -säiliöistä sekä kaivoista. Pumpattavan aineen suurin lämpötila ei saa ylittää +35°C jatkuvassa käytössä. Pumpattavaksi sopivat puhtas vesi (makea vesi), sadevesi ja vähäpitoinen pesuliuos. Pumpulla ei saa pumpata tulenarkoja, kaasuuntuvia, räjähdysalttiita tai syövyttäviä nesteitä (esim. bensiiniä, happoja, lipeitä, siilotihkunestettä, ...) eikä nesteitä, jotka sisältävät hiovia aineita (esim. hiekkaa).

Konetta saa käyttää ainoastaan sille määrättyyn tarkoitukseen. Kaikkinaisen tämän ylittävä käyttö ei ole määräysten mukaista. Kaikista tästä aiheutuvista vahingoista tai loukkaantumisista on vastuussa laitteen omistaja/käyttäjä eikä suinkaan sen valmistaja.

Ole hyvä ja ota huomioon, että laitteitamme ei ole suunniteltu ja valmistettu käytettäväksi pienteollisuus- tai teollisuustarkoituksiin. Emme siksi ota mitään vastuuta vaurioista, jos laitetta käytetään pienteollisuus-, käsityöläis- tai teollisuustyöpaikoilla tai näihin verrattavissa olevissa toimissa.

4. Tekniset tiedot

Moottorityyppi: 4-tahtimoottori; ilmajäähdytteinen
 Moottorin teho kork.:1,2 kW / 1,6 HV
 Tilavuus:98 ccm
 Polttoaine: vähäoktaaninen lyijytön bensiini
 Polttoainesäiliön tilavuus:1,4 l
 Öljymäärä:400 ml
 Sytytystulppa: Torch E5RTC
 Imukorkeus kork.: 7 m
 Nostokorkeus kork.: 16 m
 Paine kork.:1,6 baaria
 Paino (polttoainesäiliö tyhjä):12,4 kg
 Imu- / paineliitäntä:1,5" letkuliitäntä

5. Ennen käyttöönottoa

Asenna kantokahva kuten kuvissa 4-5 näytetään.

Periaatteellisesti suosittelemme käytettäväksi esisuodatinta ja imutarvikesarjaa, johon kuuluu imuletku, imukori ja takaiskuventtiili, jotta vältetään pitkät uudelleenimujat ja pumpun tarpeeton vahingoittuminen kivien ja kiinteiden vieraiden esineiden vuoksi.

5.1 Laitteen valmistelu

- Täytä moottoriin moottoriöljyä (katso myös kohtaa 7.2.1 Öljynvaihto)
- Täytä säiliö bensiinillä.
- Aseta laite tasaiselle, lujalle sijaintipaikalle.

5.2 Imu- ja paineletkujen liitäntä ja veto

- Litä imuletku imuliitäntään (kuva 1 / kohta 5) ja paineletku paineliitäntään (kuva 1 / kohta 4).
- Vedä imuletku veden ottopisteestä pumppuun päin nousevaksi. Vältä ehdottomasti imujohdon vetämistä pumppua korkeammalle. Imuletkussa olevat ilmakuplat hidastavat ja ehkäisevät imun aloitusta.
- Imu- ja paineletkut tulee asentaa niin, että ne eivät aiheuta pumppuun kohdistuvaa mekaanista painetta.
- Imuventtiiliin tulee olla riittävän syvällä vedessä, niin että vältetään vedenpinnan alenemisen aiheuttama pumpun käyminen kuivana.
- Epätiivis imujohto estää veden imemisen ime-mällä ilmaa.
- Vältä vieraiden esineiden (hiekan yms.) imemistä. Tarvittaessa tulee asentaa esisuodatinta.

6. Käyttö

Ennen moottorin käynnistämistä tulee täyttää pumppu täyttönysän (kuva 1 / kohta 3) kautta pumpattavalla nesteellä.

Viite: On suositeltavaa asentaa imujohtoon takaiskuventtiili ja täyttää se lisäksi vedellä ennen ensimmäistä käyttöönottoa.

6.1 Moottorin käynnistys:

1. Aseta päälle-/pois-katkaisin (kuva 1 / kohta 10) asentoon „ON“.
2. Käännä bensiinihana (kuva 6 / kohta A) asentoon „ON“.
3. Kylmäkäynnistyksessä aseta rikastinvipu (kuva 6 / kohta B) asentoon „Choke“.
4. Aseta kaasuvipu (kuva 6 / kohta C) keski-asentoon.
5. Vedä käynnistysvaijerista (kuva 6 / kohta D) voimakkaasti, kunnes moottori käynnistyy.
6. N. 30 sekunnin käyntiajan jälkeen aseta rikastinvipu asentoon „Run“.

Moottorin ollessa lämmin voi rikastinvivun jättää käynnistettäessä „Run“-asentoon.

Kaasuvivun (kuva 6 / kohta C) asentojen selitys:

„kilpikonna“:
moottori joutokäynnillä

„jänis“:
suurin pumppausteho

6.2 Imun aloitus:

- Imun aloituksen aikana tulee kaikki painejohdossa olevat sulkulaitteet (ruiskusuuttimet, venttiilit jne.) avata täysin, jotta imujohdossa oleva ilma pääsee poistumaan vapaasti.
- Imukorkeudesta ja imujohdossa olevasta ilmamäärästä riippuen voi imun aloitus kestää n. 0,5 min. - 5 min. Jos imun aloitus kestää pidempään, tulee täyttää pumppuun lisää vettä.
- Jos pumppu otetaan käytön jälkeen jälleen pois, niin seuraavan liittämisen ja käyttöönoton aikana tulee ehdottomasti täyttää siihen jälleen vettä.

6.3 Moottorin sammutus:

- Käännä päälle-/pois-katkaisin asentoon „OFF“.
- Sulje bensiinihana.

7. Puhdistus, huolto, säilytys ja varaosatilauks

Vaara!

Irroita sytytystulpan pistoke ennen kaikkia puhdistus- ja huoltotoimia.

7.1 Puhdistus

- Pidä suojalaitteet, ilmaroot ja moottorin kotelo niin puhtaina pölystä ja liasta kuin suinki mahdollista. Pyyhi laite puhtaalla rievulla tai puhalla se puhtaaksi vähäpaineisella paineilmalla.
- Suosittelemme laitteen puhdistamista heti joka käytön jälkeen.
- Puhdista laite säännöllisin väliajoin käyttäen kosteaa riepua ja vähän saippuaa. Älä käytä sellaisia puhdistusaineita tai liuotteita, jotka saattavat syövyttää laitteen muoviosia. Huolehdi siitä, ettei laitteen sisäpuolelle pääse vettä. Veden tunkeutuminen sähkötyökaluun lisää sähköiskun vaaraa.

7.2 Huolto

Noudata tässä myös oheistettuja huollosta annettuja ohjeita

7.2.1 Öljynvaihto

Öljynvaihto tulee suorittaa moottorin ollessa käytönlämpötilassa

- Käytä ainoastaan moottoriöljyä.
- Aseta laite sopivalle alustalle hieman viistoon öljynpäästöruuviin (kuva 7 / kohta A) nähdessä.
- Avaa öljyntäyttöruuvi (kuva 7 / kohta B).
- Ota öljyn päästöruuvi pois ja laske lämmin moottoriöljy sopivaan astiaan.
- Kun laite on tyhjennetty kokonaan, ruuvaa öljyn päästöruuvi takaisin paikalleen ja aseta laite vaakasuoraan.
- Täytä uutta moottoriöljyä öljynmittatikuun ylempään merkkiin saakka (kuva 8 / kohta H). Huomio! Työnnä öljyn mittatikku vain sisään öljymäärän tarkistamista varten. Älä ruuvaa sitä kiinni!

Käytön aikana tulee öljymäärän olla molempien merkien „L“ ja „H“ (kuva 8) välillä.

Jäteöljy tulee hävittää määräysten mukaisesti.

7.2.2 Ilmansuodatin

Puhdista ilmansuodatin säännöllisesti, vaihda tarvittaessa.

- Ota ilmansuodattimen kansi pois (kuvat 9-10)
- Ota suodatinpatruuna pois (kuva 11)
- Puhdista ilmansuodatin koputtamalla, paineilmalla puhaltamalla tai pesemällä se saippuavedellä. Huomio! Anna pestyn ilmansuodattimen kuivua ennen kuin panet sen jälleen paikalleen.
- Kokoaminen tehdään päinvastaisessa järjestyksessä.

7.2.3 Sytytystulppa

Puhdista sytytystulppa säännöllisesti, vaihda tarvittaessa. Säädä elektrodien väli arvoon 0,6 mm.

- Vedä sytytystulpan pistoke pois kiertävällä liikkeellä (kuva 12)
- Ota sytytystulppa pois sytytystulppa-avaimella (kuva 13)
- Puhdista sytytystulppa kuparilankaharjalla tai vaihda sen tilalle uusi.
- Kokoaminen tehdään päinvastaisessa järjestyksessä.

7.2.4 Polttoainesuodatin

- Vedä polttoainejohto pois (kuva 14)
- Ruuvaa polttoainesuodatin säiliöstä pois (kuva 15)
- Puhdista polttoainesuodatin paineilmalla. Varo, että et vahingoita suodatinta.
- Kokoaminen tehdään päinvastaisessa järjestyksessä.

7.3 Säilytys

- Ennen pitempää käytön keskeytystä tai talvisäilytystä tulee pumppu huuhdella hyvin vedellä.
- Sulje bensinihana ja anna moottorin käydä, kunnes se pysähtyy, jotta kaasutin tyhjenee.
- Täytä polttoainesäiliö kokonaan ruosteen syntymisen estämiseksi.
- Ota tyhjennysruuvi (kuva 1 / kohta 6) pois ja tyhjennä pumpun kotelo täysin.
- Säilytä laite kuivassa paikassa poissa lasten ulottuvilta.

7.4 Varaosatilaus:

Varaosia tilatessasi anna seuraavat tiedot:

- Laitteen tyyppi
- Laitteen tuotenumero
- Laitteen tunnusnumero
- Tarvittavan varaosan varaosnumero.

Ajankohtaiset hinnat ja muut tiedot löydät osoitteesta www.isc-gmbh.info

8. Käytöstäpoisto ja uusiokäyttö

Laite on pakattu kuljetuspakkaukseen, jotta vältetään kuljetusvauriot. Tämä pakkaus on raakaainetta ja sitä voi siksi käyttää uudelleen tai sen voi toimittaa kierrätyksen kautta takaisin raakaainekierto. Laite ja sen varusteet on valmistettu eri materiaaleista, kuten esim. metallista ja muoveista. Vialliset laitteet eivät kuulu kotitalousjätteisiin. Laite tulee toimittaa asianmukaiseen keräyspisteeseen ammattitaitoista hävittämistä varten. Jos et tiedä, missä on tällainen keräyspiste, tiedustele asiaa kuntasi hallinnosta.

9. Häiriönpoisto

Häiriö	Syy	Toimempide
Mooottori ei käynnisty	<ul style="list-style-type: none"> - Sytytystulppa karstottunut - Ilmansuodatin likainen - Ei polttoainetta säiliössä - Öljynpuutevalvonta lauennut 	<ul style="list-style-type: none"> - Puhdista sytytystulppa tai vaihda se uuteen - Puhdista ilmansuodatin - Täytä polttoainetta - Tarkasta öljymäärä, lisää öljyä
Pumppu ei ala imeä	<ul style="list-style-type: none"> - Imuventtiili ei ole vedessä - Pumpun sisällä ei ole vettä - Ilmaa imujohdossa - Imukori (imuventtiili) tukossa - Suurin imukorkeus ylitetty 	<ul style="list-style-type: none"> - Pane imuventtiili veteen - Täytä pumppu vedellä täyttönysän kautta - Tarkasta imujohdon tiiviys, tiivistä tarvittaessa - Puhdista imukori - Tarkasta imukorkeus, vähennä tarvittaessa
Nostomäärä liian pieni	<ul style="list-style-type: none"> - Imukorkeus liian suuri - Imukori likaantunut - Veden pinta laskee nopeasti ja imujohto nousee vedestä ylös - Pumpun teho vähentynyt likakerrostumien vuoksi 	<ul style="list-style-type: none"> - Tarkasta imukorkeus, vähennä tarvittaessa - Puhdista imukori - Aseta imujohto syvemmälle - Puhdista pumppu

Huomio! Pumppu ei saa käydä kuivana.

Tuotedokumentaation ja tuotteen mukana toimitettujen papereiden osittainenkin kopiointi tai muu monistaminen on sallittu ainoastaan iSC GmbH:n nimenomaisella luvalla.

Oikeus teknisiin muutoksiin pidätetään

Asiakaspalvelutiedot

Meillä on kaikissa takuutodistuksessa mainituissa maissa päteviä asiakaspalvelusta huolehtivia kumppaneita, joiden yhteystiedot löydät takuutodistuksesta. Heidän kautta voit saada kaikki asiakaspalvelut, kuten korjaukset, varaosien ja kulumaosien sekä tarvittavien käyttömateriaalien toimitukset.

Huomaa, että seuraaviin tämän tuotteen osiin kohdistuu käytöstä johtuvaa, luonnollista kulumista, ja että seuraavia osia tarvitaan käyttömateriaaleina.

Laji	Esimerkki
Kuluvat osat*	Sytytystulppa, ilmansuodatin, polttoainesuodatin
Käyttömateriaali / käyttöosat*	
Puuttuvat osat	

* ei välttämättä kuulu toimitukseen!

Puutteellisuuksien tai vikojen ilmetessä pyydämme ilmoittamaan virheestä verkossa sivustoon www.isc-gmbh.info. Ole hyvä ja anna vian tarkka kuvaus ja vastaa sen lisäksi joka tapauksessa seuraaviin kysymyksiin:

- Onko laite toiminut jo ainakin kerran, vai oliko se jo alusta lähtien viallinen?
- Havaitko jotain erikoista ennen vian ilmenemistä (oireita ennen vikaa)?
- Mikä mielestäsi on laitteessa vikana (pääasiallinen vika)?
Kuvaa tätä toimintavirhettä.

Takuutodistus

Arvoisa asiakas,
tuotteemme läpikäyvät erittäin tiukan laadunvalvontatarkastuksen. Mikäli tämä laite ei kuitenkaan toimi moitteettomasti, valitamme tapahtunutta suuresti ja pyydämme sinua kääntymään teknisen asiakaspalvelumme puoleen käyttäen tässä takuukortissa annettua osoitetta. Selvitämme asian mielellämme myös puhelimitse allaolevan palvelunumeron kautta. Takuuvaateiden esittämistä koskevat seuraavat määräykset:

1. Nämä takuuehdot koskevat ainoastaan kuluttajia, ts. luonnollisia henkilöitä, jotka eivät käytä tätä tuotetta sen enempää pienteollisessa kuin muussakaan itsenäisessä ammatinharjoituksessa. Nämä takuuehdot säätelevät täydentäviä takuusuorituksia, jotka allamainittu valmistaja lupaa uusien laitteidensa ostajille lakimääräisen takuun lisäksi. Ne eivät vaikuta lakimääräisiin takuusuoritusvaateisiin millään tavalla. Takuumme on sinulle maksuton.
2. Takuusuoritus kattaa ainoastaan sellaiset hankkimasi allamainitun valmistajan uuden laitteen puutteellisuudet, jotka todistettavasti aiheutuvat materiaali- tai valmistusvirheistä, ja se on rajattu valintamme mukaan ainoastaan näiden laitteen vikojen korjaamiseen tai laitteen korvaamiseen uudella.
Ole hyvä ja ota huomioon, että laitteitamme ei ole suunniteltu käytettäväksi pienteollisuus-, käsityöläis- tai ammattitarkoituksiin. Takuusopimusta ei siksi synny, jos laitetta on takuun kestoaikana käytetty pienteollisuus-, käsityöläis- tai teollisuustyöpaikoilla tai siihen on kohdistunut näihin verrattavissa oleva rasitus.
3. Antamamme takuu ei kata näitä vaurioita:
- laitteessa esiintyneet vauriot, jotka aiheutuvat asennusohjeen noudattamatta jättämisestä tai asiantuntemattomasta asennuksesta, käyttöohjeen noudattamatta jättämisestä (kuten esim. liitäntä väärrään verkkojännitteeseen tai virtalajiin) tai huolto- ja turvallisuusmääräysten laiminlyönnistä tai laitteen altistamista epänormaaleille ympäristöolosuhteille tai puutteellisesta hoidosta ja huollosta.
- laitteessa esiintyneet vauriot, jotka aiheutuvat määräysten vastaisesta tai virheellisestä käytöstä (esim. laitteen ylikuormitus tai hyväksymättömien liittosyökalujen tai varusteiden käyttö), vieraiden esineiden tunkeutumisesta laitteeseen (esim. hiekka, kivet tai pöly, kuljetusvauriot), väkivoiman käytöstä tai ulkopuolisista tekijöistä (esim. putoamisesta aiheutuneet vahingot).
- laitteessa tai sen osissa esiintyneet vauriot, jotka aiheutuvat käytöstä johtuvasta, tavanomaisesta tai muuten tavallisesta kulumisesta.
4. Takuuajan kesto on 24 kuukautta ja se alkaa laitteen ostopäivästä. Takuuvaateet tulee esittää ennen takuuajan päättymistä kahden viikon kuluessa siitä, kun olet havainnut vian. Takuuvaateiden esittäminen takuuajan päätyttyä ei ole mahdollista. Laitteen korjaus tai vaihto ei johda takuuajan pitenemiseen tai laitteen tai siihen mahdollisesti asennettujen varaosien takuuajan alkamiseen uudelleen alusta. Tämä koskee myös paikan päällä suoritettuja palveluja.
5. Viallista laitetta koskevat takuuvaateet tulee esittää osoitteella: www.isc-gmbh.info. Pidä uuden laitteesi ostosite tai muu ostonäyttö valmiina. Ilman vastaavia tositteita tai tyyppikilpeä meille lähetettyjen laitteiden osalta takuuvaateet on suljettu pois, koska mahdollisuudet laitteen tunnistamiseen puuttuvat. Mikäli takuumme kattaa laitteen vian, asiakkaalle toimitetaan korjattu tai uusi laite viipymättä.

Tietysti korjaamme mielellämme korvausta vastaan myös sellaiset laitteiden viat, jotka eivät kuulu tai eivät enää kuulu takuumme piiriin. Lähetä tätä varten laite teknisen asiakaspalvelumme osoitteeseen.

Kuluvien osien, käyttöosien ja puuttuvien osien suhteen viittaamme tämän takuun rajoituksiin, jotka on selostettu tämän käyttöohjeen asiakaspalvelutiedoissa.

Опасность!

При использовании устройств необходимо соблюдать определенные правила техники безопасности для того, чтобы избежать травм и предотвратить ущерб. Поэтому внимательно прочитайте настоящее руководство по эксплуатации / указания по технике безопасности полностью. Храните их в надежном месте для того, чтобы иметь необходимую информацию, когда она понадобится. Если Вы даете устройство другим для пользования, то приложите к нему это руководство по эксплуатации / указания по технике безопасности. Мы не несем никакой ответственности за травмы и ущерб, которые были получены или причинены в результате несоблюдения указаний этого руководства и указаний по технике безопасности.

1. Указания по технике безопасности

Соответствующие указания по технике безопасности находятся в приложенных брошюрах!

Опасность!

Прочитайте все указания по технике безопасности и технические требования.

При невыполнении указаний по технике безопасности и технических требований возможно получение удара током, возникновение пожара и/или получение серьезных травм. **Храните все указания по технике безопасности и технические требования для того, чтобы было возможно воспользоваться ими в будущем.**

Пояснение значений указательных табличек на устройстве (рисунок 16)

1. Внимание! Прочитайте руководство по эксплуатации.
2. Внимание! Детали имеют высокую температуру. Соблюдайте дистанцию.
3. Внимание! Во время заправки выключите двигатель.
4. Внимание! Запрещено использовать в непроветриваемых помещениях.

2. Состав устройства и состав упаковки

2.1 Состав устройства (рисунок 1/2)

- 1 бензиновый бак
- 2 ручка для переноски
- 3 заправочный штуцер
- 4 подключение нагнетания
- 5 подключение всасывания
- 6 сливная резьбовая пробка
- 7 маслосливной винт / щуп для определения уровня масла
- 8 резьбовая пробка маслосливного отверстия
- 9 трос пуска
- 10 переключатель включить-выключить
- 11 воздушный фильтр
- 12 всасывающая коробка
- 13 маслосливная воронка
- 14 ключ свечи зажигания
- 15 гаечный ключ (SW 8/10)
- 16 отвертка
- 17 2 шт. накидные гайки
- 18 2 шт. уплотнитель
- 19 2 шт. соединительная деталь шланга 1,5"
- 20 3 шт. зажим шланга

2.2 Состав комплекта устройства

Проверьте комплектность изделия на основании описанного объема поставки. При обнаружении недостатка компонентов обратитесь в наш сервисный центр или магазин, в котором Вы приобрели устройство, не позднее чем в течение 5-ти рабочих дней после приобретения изделия, предъявив действительную квитанцию о покупке. Обратите внимание на таблицу с указанием гарантийных сроков в документе с информацией о сервисном обслуживании.

- Откройте упаковку и выньте осторожно из упаковки устройство.
- Удалите упаковочный материал, а также приспособления защиты устройства при упаковывании и транспортировке (при наличии).
- Проверьте комплектность устройства.
- Проверьте устройство и принадлежности на наличие возникших при транспортировке повреждений.
- Сохраняйте упаковку по возможности до истечения срока гарантийных обязательств.

Опасность!

Устройство и упаковка не являются детскими игрушками! Запрещено детям играть с пластиковыми пакетами, пленками и мелкими деталями! Опасность заключается в том, что они могут проглотить или погнубить от удушья!

- Оригинальное руководство по эксплуатации
- Указания по технике безопасности

3. Использование в соответствии с назначением

Устройство может быть использовано для орошения и полива зеленых насаждений, овощных грядок и садов, а также для работы дождевальных установок. Вместе с предварительным фильтром возможен забор воды из прудов, ручьев, дождевых бочек, дождевых цистерн и источников.

Максимальная температура перекачиваемой жидкости в режиме длительной непрерывной работы не должна превышать +35°C.

В качестве перекачиваемых веществ можно использовать прозрачную воду (пресная вода), дождевую воду и слабый щелок для стирки. Насосом запрещено перекачивать горючие, выделяющие газы, взрывчатые и агрессивные жидкости (например, бензин, кислоты, щелочи, сточные жидкости силоса, ...), а также жидкости с абразивными материалами (например, песок).

Разрешается использовать устройство только в соответствии с его назначением. Любое другое, отличающееся от этого использование считается не соответствующим назначению. За все возникшие в результате такого использования ущерб или травмы любого вида несет ответственность пользователь и работающий с устройством, а не его изготовитель.

Учтите, что конструкция наших устройств не предназначена для использования их в промышленной, ремесленной или индустриальной области. Мы не несем никакой ответственности по гарантийным обязательствам при использовании устройства в промышленной, ремесленной или индустриальной области, а также в

подобной деятельности.

4. Технические данные

Тип двигателя:
 4-х тактовый; воздушное охлаждение
 Мощность двигателя максим: .. 1,2 кВт/ 1,6 л/с
 Рабочий объем: 98 куб. см
 Топливо: неэтилированный бензин для
 умеренно форсированных двигателей
 Емкость топливного бака 1,4 л
 Количество масла : 400 мл
 Свеча зажигания: Torch E5RTC
 Максим. высота всасывания: 7 м
 Высота подачи макс.: 16 м
 Максим. давление: 1,6 бар
 Вес (пустой бак): 12,4 кг
 Подключение всасывания/нагнетания:
 1,5" подключение шланга

5. Перед вводом в эксплуатацию

Закрепите рукоятку для переноски так, как показано на рисунках 4 и 5.

Мы принципиально рекомендуем использование предварительного фильтра и всасывающего оборудования с всасывающим шлангом, всасывающей сетки и обратного клапана для того, чтобы избежать продолжительного возобновляемого всасывания и повреждений насоса в результате воздействия камней и твердых посторонних предметов.

5.1 Подготовка устройства

- Двигатель заполнить моторным маслом (смотрите также раздел 7.2.1 Замена масла).
- Залить в бак бензин.
- Установить устройство на ровной и прочной поверхности.

5.2 Подключение и прокладка всасывающего и нагнетательного трубопровода

- Подключите всасывающий трубопровод к устройству подключения всасывания (рисунок 1/поз. 5), а нагнетательный трубопровод к подключению нагнетания (рисунок 1/ поз. 4).
- Всасывающий трубопровод проложить от места забора воды к насосу с подъемом. Обязательно избегайте прокладки всасывающего трубопровода выше уровня, на котором находится насос. Пузырьки воздуха в всасывающем трубопроводе затягивают по времени процесс забора и затрудняют рабочий процесс.
- Всасывающий и нагнетательный трубопроводы проложить таким образом, чтобы избежать механическое давление на насос.
- Всасывающий клапан должен находиться достаточно глубоко в воде, чтобы предотвратить работу всухую насоса в результате снижения уровня воды.
- Отсутствие герметичности всасывающего трубопровода в результате всасывания воздуха препятствует всасыванию воды.
- Избегайте всасывания посторонних предметов (песок и т.д.) в случае необходимости установите предварительный фильтр.

6. Обращение с устройством

Перед пуском двигателя необходимо заполнить заправочный штуцер насоса (рисунок 1/ поз. 3) перекачиваемой жидкостью.

Указания: рекомендуется вставить в всасывающий трубопровод обратный клапан и заполнить его перед первым использованием дополнительно заполнить водой.

6.1 Пуск двигателя:

1. Переставить переключатель включено-выключено (рисунок 1/поз. 10) в позицию „ON“.
2. Бензиновый кран (рисунок 6/ поз. А) перевести в положение „ON“.
3. При холодном старте перевести рычаг привода воздушной заслонки (рисунок

6/ поз. В) в положение „воздушная заслонка“.

4. Рычаг газ (рисунок 6/ поз. С) перевести в среднее положение.
5. Сильно дергать за трос пуска (рисунок 6/ поз. D) до тех пор пока двигатель не запустится.
6. После примерно 30 сек. работы перевести рычаг привода воздушной заслонки в положение „Run“.

При разогревом двигателя рычаг привода воздушной заслонки оставить в позиции „Run“.

Пояснение позиций рычага газа (рисунок 6/ поз. С):

„Черепаша“:

Двигатель работает на холостом ходу

„Заяц“:

Максимальная мощность

6.2 Процесс всасывания:

- Во время процесса засасывания все имеющиеся в нагнетательном трубопроводе запорные устройства (форсунки, клапаны и т.д.) открыть полностью для того, чтобы имеющийся во всасывающем трубопроводе воздух мог свободно выйти.
- В зависимости от высоты всасывания и количества воздуха во всасывающем трубопроводе первый процесс всасывания может продолжаться примерно от 0,5 минут до 5 минут. Если длительность забора превышает указанные величины, то необходимо вновь залить воду.
- Если автомат водоснабжения в домашнем хозяйстве после первого использования будет удален, то при повторном подключении и вводе в эксплуатацию его необходимо непременно вновь заполнить водой.

6.3 Выключение двигателя:

- Переключатель включить-выключить перевести в позицию „OFF“.
- Закрыть бензиновый кран.

7. Очистка, техническое обслуживание, хранение и заказ запасных деталей

Опасность!

Перед всеми работами по очистке и техническому обслуживанию отсоединить штекер свечи.

7.1 Очистка

- Содержите защитные приспособления, вентиляционные щели и корпус двигателя свободными насколько это возможно от пыли и грязи. Протрите устройство чистой ветошью или продуйте сжатым воздухом под низким давлением.
- Мы рекомендуем очищать устройство сразу после каждого использования.
- Регулярно очищайте устройство влажной ветошью с небольшим количеством жидкого мыла. Не используйте средства для очистки или растворы; они могут повредить пластмассовые части устройства. Следите за тем, чтобы вода не попала вовнутрь устройства. Попадание воды в электрическое устройство повышает опасность получения удара током.

7.2 Технический уход

Следуйте также приложенной информации по сервисному обслуживанию.

7.2.1 Замена масла

Замена масла должна осуществляться при двигателе, нагретом до рабочей температуры.

- Используйте только масло для двигателя .
- Установить устройство на слегка наклонную поверхность, отверстием для слива масла вниз (рисунок 7/поз. А).
- Открыть маслосливной винт (рисунок 7/ поз. В).
- Удалить резьбовую пробку маслосливного отверстия и слить теплое масло для двигателя в подходящую емкость.
- После полного опорожнения старого масла ввинтить резьбовую пробку маслосливного отверстия и вновь установить горизонтально устройство.
- Заливать новое моторное масло до тех пор, пока не будет достигнута верхняя отметка щуп для определения уровня масла (рисунок 8/поз. Н). Внимание! Щуп для определения уровня масла для

контроля уровня масла только вставить. Не ввинчивать!

Во время работы уровень масла должен находиться между двумя маркировками „L“ и „H“ (рисунок 8).

Старое масло утилизировать надлежащим образом.

7.2.2 Воздушный фильтр

Воздушный фильтр регулярно очищать и при необходимости заменить.

- Удалите крышку воздушного фильтра (рисунок 9-10)
- Выньте фильтрующие элементы (рисунок 11)
- Очистить воздушный фильтр путем выбивания, продуть сжатым воздухом или промыть мыльным раствором. Внимание! Промытый воздушный фильтр перед установкой просушить на воздухе.
- Сборка осуществляется в обратной последовательности.

7.2.3 Свеча зажигания

- Свеча зажигания: регулярно очищать, если необходимо заменить. Установить расстояние между электродами 0,6 мм.
- Стяните штекер свечи зажигания вращательными движениями (рисунок 12)
- Удалите свечу зажигания с помощью ключа свечи зажигания (рисунок 13)
- Очистить свечу зажигания щеткой с щетиной из медной проволоки или установите новую свечу.
- Сборка осуществляется в обратной последовательности.

7.2.4 Топливный фильтр

- Отсоединить бензопровод (рисунок 14)
- Вывинтить топливный фильтр из бака (рисунок 15)
- Очистить топливный фильтр под давлением. Внимательно следить, что бы при этом не повредить фильтр.
- Сборка осуществляется в обратной последовательности.

7.3 Хранение

- Перед длительной паузой в работе или зимним хранением необходимо основательно промыть насос водой.
- Закрывать бензиновый кран и оставить двигатель работать до тех пор пока он не заглохнет для того, чтобы опорожнить карбюратор.
- Заполнить полностью бак для того, чтобы предупредить образование ржавчины.
- Удалить сливную резьбовую пробку (рисунок 1/поз. 6) и полностью опорожнить корпус насоса.
- Хранить устройство в сухом и недоступном для детей месте.

7.4 Заказ запасных деталей:

При заказе запасных деталей необходимо указать следующие данные;

- Тип устройства
- Номер артикула устройства
- Идентификационный номер устройства
- Номер необходимой запасной детали

Актуальные цены и информация находятся на странице www.isc-gmbh.info

8. Утилизация и вторичное использование

Устройство поставляется в упаковке для предотвращения повреждений при транспортировке. Эта упаковка является сырьем и поэтому может быть использована вновь или направлена на повторную переработку сырья. Устройство и его принадлежности изготовлены из различных материалов, например, металла и пластмасс. Не выбрасывайте дефектные устройства вместе с бытовыми отходами. Для правильной утилизации устройство необходимо сдать в подходящий пункт приема. Если Вы не знаете, где находится пункт приема, уточните это в органах коммунального управления.

9. Устранение неисправности

Неисправность	Причина	Мероприятие
Двигатель не запускается	<ul style="list-style-type: none"> - Срабатывает устройство автоматического отключения по уровню масла - Свеча зажигания покрыта нагаром - Воздушный фильтр загрязнен - Отсутствует топливо в баке 	<ul style="list-style-type: none"> - Проверить уровня масла, заполнить моторное масло - Очистить или заменить свечу зажигания. - Очистить воздушный фильтр. - Залить топливо.
Насос не всасывает	<ul style="list-style-type: none"> - Всасывающий клапан не находится в воде - В насосной камере отсутствует вода - В всасывающем трубопроводе находится воздух - Засорена всасывающая коробка (заборный клапан) - Превышена максимальная высота всасывания 	<ul style="list-style-type: none"> - Погрузить всасывающий клапан в воду - Заполнить насос через заправочный штуцер водой - Проверить герметичность всасывающего трубопровода, при необходимости уплотнить. - Очистить всасывающую коробку - Проверить высоту всасывания при необходимости уменьшить
Недостаточная производительность насоса	<ul style="list-style-type: none"> - Слишком большая высота всасывания - Загрязнена всасывающая коробка - Уровень воды падает слишком быстро и всасывающий трубопровод выступает из воды - Мощность насоса снижена из-за вредных веществ 	<ul style="list-style-type: none"> - Проверить высоту всасывания при необходимости уменьшить - Очистить всасывающую коробку - Всасывающий трубопровод установить ниже - Очистить насос

Внимание! Запрещена работа насоса всухую.

Перепечатывание или прочие виды размножения документации и сопроводительных листов продукции фирмы, полностью или частично, разрешено производить только с однозначного разрешения ISC GmbH.

Сохраняется право на технические изменения

Информация о сервисном обслуживании

Во всех странах, указанных в гарантийном свидетельстве, у нас имеются компетентные сервисные партнеры, контактные данные которых Вы найдете в гарантийном свидетельстве. Они всегда в Вашем распоряжении для решения любых вопросов, связанных с обслуживанием, например, для ремонта, поставки запчастей и быстроизнашивающихся деталей, а также приобретения расходных материалов.

Следует обратить внимание на то, что в этом изделии следующие детали подвержены естественному износу или износу в связи с эксплуатацией / следующие детали требуются в качестве расходных материалов.

Категория	Пример
Быстроизнашивающиеся детали*	Свеча зажигания, воздушный фильтр, топливный фильтр
Расходный материал/расходные части*	
Недостающие компоненты	

* Не обязательно входят в объем поставки!

При обнаружении дефектов или неисправностей мы просим Вас заявить о таком случае в сети Интернет на сайте www.isc-gmbh.info. Обратите внимание на точное описание неисправности и в любом случае ответьте на следующие вопросы:

- Устройство уже работало или оно было неисправным с самого начала?
- Вам бросилось что-либо в глаза перед возникновением неисправности (признак перед неисправностью)?
- Какую неисправность имеет устройство, по Вашему мнению (основной признак)?
Опишите эту неисправность.

Гарантийное свидетельство

Уважаемая покупательница, уважаемый покупатель, наши продукты проходят тщательнейший контроль качества. Если это устройство все же не будет функционировать безупречно, мы просим Вас обратиться в наш сервисный отдел по адресу, указанному в этом гарантийном талоне. Мы также охотно ответим на Ваши вопросы по телефону, номер которого приведен ниже. При предъявлении гарантийных требований действуют следующие условия.

1. Настоящие правила гарантии действуют исключительно в отношении пользователей, т.е. физических лиц, которые не намереваются использовать настоящее изделие в рамках своей профессиональной или другой самостоятельной деятельности. Настоящие правила гарантии регулируют дополнительные условия оказания гарантийных услуг, которые нижеупомянутый производитель обеспечивает покупателям своих новых устройств в дополнение к условиям гарантии в соответствии с законом. Эти гарантийные обязательства не затрагивают Ваши законные гарантийные требования. Наши гарантийные услуги для Вас бесплатны.
2. Гарантийные услуги распространяются только на дефекты нового устройства нижеупомянутого производителя, которое вы приобрели, связанные с недостатком материала или производственным браком, и ограничиваются по нашему выбору устранением таких дефектов устройства или заменой устройства. Учтите, что наши устройства не предназначены для использования в промышленных целях, в ремесленном производстве и на профессиональной основе. Поэтому гарантийный договор считается недействительным, если устройство использовалось в течение гарантийного срока на кустарных, промышленных предприятиях или в ремесленном производстве, а также подвергалось сопоставимой нагрузке.
3. Наша гарантия не распространяется на:
 - повреждения устройства, возникшие в результате несоблюдения руководства по монтажу или неправильного монтажа, несоблюдения руководства по эксплуатации (например, при подключении к сети с неправильным напряжением или родом тока), несоблюдения требований касательно технического обслуживания и требований техники безопасности, воздействия на устройство аномальных условий окружающей среды или недостаточного ухода и технического обслуживания;
 - повреждения устройства, возникшие в результате неправильного или ненадлежащего использования (например, перегрузка устройства или применение не допущенных к использованию насадок или принадлежностей), попадания в устройство посторонних предметов (например, песка, камней или пыли, повреждения при транспортировке), применения силы или внешних воздействий (например, повреждения при падении);
 - повреждения устройства или частей устройства, связанные с износом в связи с эксплуатацией, обычным или другим естественным износом.
4. Гарантийный срок составляет 24 месяца, отсчет начинается со дня покупки устройства. Гарантийные права необходимо предъявлять до истечения срока гарантии в течение двух недель после того как будет обнаружена неисправность. Заявления на гарантийное обслуживание после истечения срока гарантии не принимаются. Ремонт или замена устройства не ведет к продлению гарантийного срока, также при оказании такой услуги отсчет нового гарантийного срока на устройство или возможно установленные детали не начинается заново. Это условие действует также при обращении в местный сервисный отдел.
5. Для предъявления гарантийных требований сообщите о неисправности устройства на сайте www.isc-gmbh.info. Приготовьте квитанцию о покупке или другие доказательства приобретения Вами нового устройства. Оказание гарантийных услуг применительно к устройствам, направленным на рассмотрение без соответствующих доказательств или фирменной таблички, исключается ввиду недостатка данных для идентификации таких устройств. Если наша гарантия распространяется на неисправность устройства, Вы немедленно получите отремонтированное или новое устройство.

Само собой разумеется, мы можем также устранить при оплате затрат неисправности устройства, которые не входят в объем гарантийных услуг или при истечении срока гарантии. Для этого Вам необходимо выслать устройство на адрес нашей службы сервиса.

Что касается быстроизнашивающихся, расходных деталей и недостающих компонентов, мы обращаем внимание на ограничения этой гарантии согласно информации о сервисном обслуживании настоящего руководства по эксплуатации.

Oht!

Vigastuste ja kahjustuste vältimiseks tuleb seadme kasutamisel võtta tarvitusele mõningad ohutusabinõud. Seepärast lugege kasutusjuhend / ohutusjuhised hoolikalt läbi. Hoidke need korralikult alles, et informatsioon oleks teil igal hetkel käeulatuses. Kui peaksite seadme teisele isikule edasi andma, siis andke talle ka kasutusjuhend / ohutusjuhised. Me ei võta endale vastutust õnnetuste või kahjude eest, mis tekivad käesoleva juhendi ja ohutusjuhiste mittejärgimisel.

1. Ohutusjuhised

Vastavad ohutuseeskirjad leiate kaasasolevast brošüürist.

Oht!

Lugege kõiki ohutusjuhiseid ja juhendeid. Ohutusjuhiste ja juhendite eiramine võib põhjustada elektrilöögi, põletuse ja/või raskeid vigastusi. **Hoidke kõik ohutusjuhised ja juhendid alles.**

Seadmel asuvate hoiatussiltide seletus (joonis 16)

1. Tähelepanu! Lugege kasutusjuhendit.
2. Tähelepanu! Kuumad detailid. Hoidke kaugemale.
3. Tähelepanu! Tankimise ajaks seisake mootor.
4. Tähelepanu! Ärge käitage ilma ventilatsioonita ruumides.

2. Seadme kirjeldus ja tarnekomplekt**2.1 Seadme kirjeldus (joonised 1/2)**

- 1 Bensinipaak
- 2 Kandesang
- 3 Täitetoru
- 4 Surveühendus
- 5 Imiühendus
- 6 Tühjenduskrugi
- 7 Õlitäitekork/õlimõõtevarras
- 8 Õli väljalaskekrugi
- 9 Käivitusnõör
- 10 Toitelüliti
- 11 Õhufilter
- 12 Imikurn
- 13 Õlilehter
- 14 Süüteküünla võti
- 15 Harkvõti (SW 8/10)
- 16 Kruvikeeraja
- 17 2 umbmutrit

18 2 tihendit

19 2 vooliku ühendusdetaili 1,5"

20 3 voolikuklambrit

2.2 Tarnekomplekt

Kontrollige loendi alusel, kas tarnekomplektis on kõik vajalikud osad. Juhul, kui mõni osa on puudu, pöörduge hiljemalt 5 tööpäeva jooksul pärast kauba ostmist meie teeninduskeskusesse või lähimasse pädevasse ehitusmaterjalide kauplusse ning esitage kehtiv ostukviitung. Järgige siinkohal juhendi lõpus esitatud garantiitingimustes olevat garantiitabelit.

- Avage pakend ja võtke seade ettevaatlikult välja.
- Eemaldage pakkematerjal ning pakke- ja transporditoed (kui on olemas).
- Kontrollige, kas tarnekomplekt on terviklik.
- Kontrollige, ega seadmel ja tarvikutel pole transpordikahjustusi.
- Hoidke pakend võimalusel kuni garantiiaja lõpuni alles.

Oht!

Seade ja pakkematerjal ei ole laste mänguasjad! Lapsed ei tohi kilekottide, fooliumi ja pisidetallidega mängida! Oht alla neelata ja lämbuda!

- Originaalkasutusjuhend
- Ohutusjuhised

3. Sihipärane kasutamine

Seade sobib haljasalade, aedviljapõldude ja aedade niisutamiseks ja kastmiseks ning vihmutusseadmete käitamiseks. Läbi filtri võib vett võtta tiikidest, ojadest, veetünnidest, vihmaveemahutitest ja kaevudest. Pumbatava vedeliku maksimumtemperatuur ei tohi pidevas režiimis ületada +35°C. Pumpamiseks sobib puhas vesi (mage vesi), vihmavesi või lahja seebivesi. Pumbata ei tohi süttivaid, gaase eraldavaid, plahvatavaid ja agressiivseid vedelikke (nt bensiin, happed, alused, silomahl, ...) ega abrasiivseid aineid (nt liiva) sisaldavaid vedelikke.

Masinat võib kasutada ainult sihipärasel otstarbel. Igasugune teisel otstarbel kasutamine ei ole sihipärane. Kõigi sellest tulenevate kahjude või vigastuste eest vastutab kasutaja/käitaja ja mitte tootja.

Võtke palun arvesse, et meie seadmed ei ole konstrueeritud ettevõtluses, käsitööstuses ega tööstuses kasutamise otstarbel. Me ei anna mingit garantiid, kui seadet kasutatakse ettevõtluses, käsitööstuses või tööstuses jt sarnastel tegevusaladel.

4. Tehnilised andmed

Mootori tüüp: ... 4-taktiline mootor, õhkjahutusega
 Mootori võimsus max: 1,2 kW / 1,6 hj
 Töömaht: 98 ccm
 Kütus: Pliivaba bensiin
 Paagi maht: 1,4 l
 Ölikogus: 400 ml
 Süüteküünlal: Torch E5RTC
 Imikõrgus, max: 7 m
 Tõstekõrgus, max: 16 m
 Surve max: 1,6 bar
 Kaal (tühja paagiga): 12,4 kg
 Imi-/surveliidmik: 1,5" Voolikuühendus

5. Enne kasutuselevõttu

Pange kandesang kokku nii nagu joonistel 4-5 on kujutatud.

Vältimaks pikki imemisaegu ja pumba kahjustumist kivide ja tahkete võõrkehade tõttu, soovime kasutada filtrit ja imivooliku, imikurna ja tagasilöögiventiiliga imivarustust.

5.1 Seadme ettevalmistamine

- Täitke mootor mootoriõliga (vt ka punkt 7.2.1 Õlivahetus).
- Täitke paak bensiiniga.
- Asetage seade tasasele ja kindlale kohale.

5.2 Imi- ja survevoolikute ühendamise ja paigutus

- Ühendage imivoolik imiliitmikku (joonis 1/5) ja survevoolik surveliitmikku (joonis 1/4).
- Paigutage imivoolik veevõtukohast pumbani tõusvalt. Vältige kindlasti imivooliku paigutust pumbast kõrgemale. Õhumullid imivoolikus aeglustavad ja takistavad imemisprotsessi.
- Seadke imi- ja survevoolik nii, et need ei avaldaks pumbale mehaanilist survet.
- Imiventil peab asuma vees piisavalt sügavalt, nii et veetaseme langemise korral oleks pum-

ba kuivalt töötamine välistatud.

- Ebatihe imivoolik takistab õhku sisse lastes vee imemist.
- Vältige võõrkehade (liiv jms) sisseimemist, vajadusel paigaldage filter.

6. Käitamine

Enne mootori käivitamist tuleb pump täitetoru (joonis 1/3) kaudu pumbatava vedelikuga täita. Märkus: Mõistlik oleks imivoolikusse paigaldada tagasilöögiklapp ja ka see enne esmast kasutuselevõttu veega täita.

6.1 Mootori käivitamine:

1. Seadke toitelüliti (joonis 1/10) asendisse „ON“.
2. Seadke bensiinikraan (joonis 6/A) asendisse „ON“.
3. Külmkäivituse korral seadke õhuklapihoob (joonis 6/B) asendisse „Choke“.
4. Seadke gaasihoob (joonis 6/C) keskmisesse asendisse.
5. Tõmmake jõuliselt käivitusnööri (joonis 6/D), kuni mootor käivitub.
6. Pärast u 30-sekundilist töötamist seadke õhuklapihoob asendisse „Run“.

Sooja mootori korral jätke õhuklapihoob käivitamisel asendisse „Run“.

Gaasihoova (joonis 6/C) asendite selgitus:

„Kilpkonn“:
mootor tühikäigul

„Jänes“:
maksimaalne pumpamisvõimsus

6.2 Imemisprotsess:

- Imemisprotsessi ajal peavad kõik survevoolikus asuvad sulgeseadised (pihustid, ventiilid jms) täiesti avatud olema, et imivoolikus olev õhk vabalt väljuda saaks.
- Sõltuvalt imikõrgusest ja õhukogusest imivoolikus võib esimene imemisprotsess kesta u 0,5–5 min.
- Kui pump pärast kasutamist eemaldatakse, tuleb uuel ühendamisel ja kasutuselevõtul see kindlasti jälle veega täita.

6.3 Mootori seiskamine:

- Seadke toitelüliti asendisse „OFF“.
- Sulgege bensiinikraan.

7. Puhastus, hooldus, ladustamine ja varuosade tellimine

Oht!

Enne iga puhastus- ja hooldustööd tõmmake süüteküünla pistik pistikupesast välja.

7.1 Puhastamine

- Hoidke kaitseseadised, õhupilud ja mootori-kestad võimalikult tolmu- ja mustusevabad. Hõõruge seade puhta rätikuga puhtaks või puhastage suruõhuga madalal survel.
- Soovitame puhastada seadet otsekohe pärast iga kasutamist.
- Puhastage seadet regulaarselt niiske rätikuga ja vähese koguse vedelseebiga. Ärge kasutage puhastusvahendeid või lahusteid; need võivad kahjustada seadme plast detaile. Arvestage sellega, et seadme sisemusse ei tohi vett sattuda. Vee tungimine elektriseadmesse suurendab elektrilöögi saamise ohtu.

7.2 Hooldus

Järgige lisaks ka kaasasolevat hooldusteavet.

7.2.1 Õlivahetus

Mootoriõli tuleb vahetada töösooja mootoriga.

- Kasutage ainult mootoriõli.
- Asetage seade sobivale aluspinnale kergelt õlitühjenduskork (joonis 7/A) suunas kaldu.
- Avage õlitäitekork (joonis 7/B).
- Võtke õlitühjenduskork ära ja laske soojal mootoriõlil sobivasse anumasse voolata.
- Pärast täielikku tühjenemist keerake õlitühjenduskork sisse ja pange seade tasasele pinnale.
- Valage sisse uus mootoriõli kuni õlivarda ülemise märgini (joonis 8/H). Tähelepanu! Õli-taseme kontrollimiseks pistke õlimõõtevarras ainult sisse. Ärge keerake kinni!

Töötamise ajal peab õlitase olema märkide „L“ ja „H“ (joonis 8) vahel.

Vana õli tuleb nõuetekohaselt kasutuselt kõrvaldada.

7.2.2 Õhufilter

Puhastage õhufiltrit regulaarselt, vajadusel asendage.

- Eemaldage õhufiltrikate (joonised 9-10).
- Võtke filterelement välja (joonis 11)
- Puhastage õhufilter seda kloppides, suruõhuga läbi puhudes või seebiveega pestes. Tähelepanu! Laske pestud õhufiltril enne tagasipanemist kuivada.
- Kokkupanek toimub vastupidises järjekorras.

7.2.3 Süüteküünal

Puhastage süüteküünalt regulaarselt, vajadusel asendage. Seadke elektroodide vahe 0,6 mm-le

- Tõmmake süüteküünlapistik pöörates ära (joonis 12)
- Eemaldage süüteküünal küünlavõtmega (joonis 13)
- Puhastage süüteküünal vasktraatharjaga või kasutage uut.
- Kokkupanek toimub vastupidises järjekorras.

7.2.4 Kütusefilter

- Eemaldage kütusevoolik (joonis 14).
- Kruvige kütusefilter paagist välja (joonis 15).
- Puhastage kütusefilter suruõhu abil. Olge seejuures tähelepanelik, et te filtrit ei vigastaks.
- Kokkupanek toimub vastupidises järjekorras.

7.3 Hoiustamine

- Pikemal mittekasutamisel või talveks seismapanemisel tuleb pump põhjalikult veega loputada.
- Karburaatori tühjendamiseks sulgege bensiinikraan ja laske mootoril töötada, kuni see seisma jääb.
- Rooste vältimiseks pange paak täielikult täis.
- Eemaldage tühjenduskrugi (joonis 1/6) ja tühjendage pumbakorpus täielikult.
- Hoidke seadet kuivas, lastele kättesaamatus kohas.

7.4 Varuosade tellimine

Varuosade tellimisel on vajalikud järgmised andmed:

- Seadme tüüp
- Seadme artiklinumber
- Seadme identifitseerimisnumber
- Vajamineva varuosa varuosanumber

Kehtivad hinnad ja info leiata aadressilt www.isc-gmbh.info.

8. Jäätmekäitlus ja taaskasutus

Transpordikahjustuste vältimiseks on seade pakendis. See pakend on toormaterjal ja seega taaskasutatav ning selle saab toorainetöötlusse tagasi toimetada. Seade ja selle tarvikud koosnevad mitmesugustest materjalidest nagu nt metall ja plast. Katkised seadmed ei kuulu olmeprügi hulka. Asjatundlikuks käitlemiseks tuleks seade anda ära vastavasse kogumiskohta. Kui Te ei tea ühtki kogumiskohta, siis küsige teavet kohalikust omavalitsusest.

9. Veotsinguplaan

Häire	Põhjus	Abinõu
Mootorit ei saa käivitada	<ul style="list-style-type: none"> - Süüteküünal on tahmunud - Õhufilter on määrdunud - Paagis ei ole kütust 	<ul style="list-style-type: none"> - Puhastage või asendage süüteküünal. - Puhastage õhufilter. - Lisage kütust.
Pump ei ime	<ul style="list-style-type: none"> - Imiventil ei ole vees - Pumba sisemuses ei ole vett - Imivoolikus on õhk - Imikurn (imiventil) on ummistunud - Maksimaalne imikõrgus on ületatud 	<ul style="list-style-type: none"> - Pange imiventil vette - Täitke pumba sisemus täitetoru kaudu veega - Kontrollige imivooliku tihedust, vajadusel tihendage. - Puhastage imikurn - Kontrollige imikõrgust, vajadusel vähendage.
Ebapiisav jõudlus	<ul style="list-style-type: none"> - Imikõrgus on liiga suur - Imikurn on määrdunud - Veetase langeb kiiresti ja imivoolik ulatub veest välja - Pumba jõudlus on setete tõttu vähenenud 	<ul style="list-style-type: none"> - Kontrollige imikõrgust, vajadusel vähendage. - Puhastage imikurn - Asetage imivoolik sügavamale - Puhastage pump

Tähelepanu! Pump ei tohi kuivalt töötada.

Tootedokumentatsiooni ja kaasasolevate dokumentide kordustrukk või muul viisil paljundamine, ka osaliselt, on lubatud ainult iSC GmbH loal.

Tehniliste muudatuste õigus reserveeritud

Hooldusteave

Meil on kõikides garantiitunnistusel loetletud riikides pädevad hoolduspartnerid, kelle kontaktandmed leiате garantiitunnistusest. Nemad on Teie käsutuses seoses mis tahes hooldusküsimustega, nagu remonditööd, varu- ja kuluosade muretsemine või kulumaterjalid.

Tuleb tähele panna, et selle toote korral esineb kasutamisest tulenevaid või loomulikke kulumisilminguid järgmistel detailidel ning neid detaile käsitletaksekulumaterjalina.

Kategooria	Näide
Kuluosad*	Süüteküüna, õhufilter, kütusefilter
Kulumaterjal / Kuluosad*	
Puuduolevad detailid	

* ei pruugi tingimata tarnekomplektiga kaasas olla!

Puuduste või rikete korral palume Teid registreerida see internetis aadressil www.isc-gmbh.info. Märki-gekindlasti vea täpne kirjeldus ja vastake lisaks igal juhul järgmistele küsimustele.

- Kas seade on töötanud või oli ta algusest peale defektne?
- Kas Teile hakkas enne defekti ilmnemist midagi silma (defekti tunnused)?
- Missugune tõrge Teie arvates seadmel on (põhitunnus)?
Kirjeldage seda tõrget.

Garantiitunnistus

Lugupeetud klient!

Meie tooted läbivad range kvaliteedikontrolli. Kui seade ei peaks siiski korralikult töötama, on meil siiralt kahju ja me palume Teil pöörduda meie klienditeenindusse selle garantiitunnistuse lõpus toodud aadressil. Oleme meelsasti Teie teenistuses ka telefoni teel alltoodud teeninduse telefoninumbritel. Garantiinõuete esitamisel kehtib järgnev:

1. Käesolevad garantiitingimused on suunatud ainult tarbijatele, st füüsilistele isikutele, kes ei soovi toodet kasutada oma kommerts- või muuks iseseisvaks tegevuseks. Käesolevad garantiitingimused reguleerivad täiendavaid garantiiteenuseid, mida allpool nimetatud tootja lubab oma uute seadmete ostjatele lisaks seaduslikule garantiile osutada. See garantii ei puuduta Teie seaduslikke garantiinõudeid. Meie garantiiteenus on Teile tasuta.
2. Garantiiteenus hõlmab ainult teie poolt ostetud, allpool nimetatud tootja toodetud uue seadme neid puudusi, mis tulenevad materjali- või tootmisvigadest, ning piirneb meie valikul nende puuduste kõrvaldamise või seadme vahetamisega.
Võtke palun arvesse, et meie seadmed ei ole konstrueeritud ettevõtluses, käsitööstuses ega kutsetegevuses kasutamise otstarbel. Seetõttu ei kehti garantiileping juhul, kui seadet kasutatakse garantiiajal ettevõtluses, käsitööstuses või tööstuses jt sarnastel tegevusaladel.
3. Meie garantii alla ei kuulu:
 - kahjud, mis on tekkinud montaažijuhendi mittejärgimise või asjatundmatu paigalduse, kasutusjuhendi mittejärgimise (nagu nt vale võrgupinge või vooluliigi ühendamisel) või hooldusjuhendi ja ohutusnõuete eiramise tõttu, samuti seadme jätmise tõttu ebaharilike keskkonningimuste kätte või puuduliku hoolduse ja kontrolli tõttu.
 - seadme kahjustused, mis on tekkinud kuritegeliku või asjatundmatu käsitsemise tõttu (nagu nt seadme ülekoormamine või lubamatute instrumentide või tarvikute kasutamine), võõrkehade (nt liiv, kivid või tolmu, transpordikahjustused) seadmesse tungimisel, jõu kasutamisel või välisjõudude mõju korral (nt kahjustused mahakukkumise tagajärjel).
 - kahjustused seadmel või seadme osadel, mis on põhjustatud kasutamisest tingitud, tavalise või muu loomuliku kulumise tagajärjel.
4. Garantiiaeg on 24 kuud ning see algab seadme ostmise kuupäevaga. Garantiinõuded tuleb esitada garantiiajal kahe nädala jooksul pärast defekti tuvastamist. Garantiinõuete esitamine pärast garantiiaja kestuse lõppu on välistatud. Seadme remont või väljavahetamine pikendab garantiiaega või antakse nõude tõttu seadmele ja võimalikele paigaldatud varuosadele uus garantiiaeg. See kehtib ka kliendi juures kohapeal teostatud teeninduse korral.
5. Garantiinõude esitamiseks registreerige defektne seade aadressil: www.isc-gmbh.info. Hoidke oma seadme ostukviitung või teised ostutõendid alles. Seadmete korral, mis saadetakse ilma vastavate tõenditeta või ilma tüübisildita, on klassifitseerimise võimaluse ebapiisavuse tõttu garantii välistatud. Kui seadme defekt käib meie garantii alla, saate esimesel võimalusel tagasi remonditud või uue seadme.

Enesestmõistetavalt kõrvaldame seadmel ka neid defekte, mis ei käi garantii alla või kui garantiiaeg on läbi, kuid sel juhul tuleb Teil kulud tasuda. Selleks saatke seade meie teeninduse aadressil.

Kulu-/tarbe- ja puuduolevate detailide osas juhime tähelepanu garantiipiirangutele vastavalt selles kasutusjuhendis antud hooldusteabele.

Bīstami!

Lietojot ierīces, jāievēro vairāki drošības pasākumi, lai novērstu savainojumus un bojājumus, tāpēc rūpīgi izlasiet šo lietošanas instrukciju / drošības norādījumus. Saglabājiet šo informāciju, lai tā vienmēr būtu pieejama. Ja ierīce ir jānodod citai personai, lūdzu, iedodiet līdzī ar šo lietošanas instrukciju / drošības norādījumus. Ražotājs neuzņemas atbildību par negadījumiem vai zaudējumiem, kas rodas, ja neņem vērā šo instrukciju un drošības norādījumus.

1. Drošības norādījumi

Ar atbilstošajiem drošības norādījumiem iepazīstieties pievienotajā burtnīcīnā.

Bīstami!

Izlasiet visus drošības norādījumus un instrukcijas. Neievērojot drošības norādījumus un instrukcijas, var gūt elektrisko triecienu, apdegumus un/vai smagas traumas. **Uzglabājiet visus drošības norādījumus un instrukcijas, lai tos nepieciešamības gadījumā varētu izmantot nākotnē.**

Norādes zīmju, kas atrodas uz ierīces, skaidrojums (16. attēls)

1. Uzmanību! Izlasiet lietošanas instrukciju.
2. Uzmanību! Karstas detaļas. Ievērojiet drošu attālumu.
3. Uzmanību! Degvielas uzpildes laikā apstādiniet dzinēju.
4. Uzmanību! Nelietojiet neventilējamās telpās.

2. Ierīces apraksts un piegādes komplekts**2.1 Ierīces apraksts (1/2. attēls)**

1. Benzīna tvertne
2. Pārnēsāšanas rokturis
3. Uzpildes īscaurule
4. Spiediena īscaurule
5. Iesūkšanas īscaurule
6. Iztukšošanas aizgrieznis
7. Eļļas iepildes atveres aizgrieznis/eļļas mērstienis
8. Eļļas notecināšanas atveres aizgrieznis
9. Startera aukla
10. Ieslēgšanas un izslēgšanas slēdzis
11. Gaisa filtrs
12. Iesūkšanas siets
13. Eļļas padeves piltuve

14. Aizdedzes sveces atslēga
15. Dakšatslēga (atslēgas izmērs 8/10)
16. Skrūvgriezis
17. Divi uzmauvzgiezņi
18. Divi blīvējumi
19. Divas šļūtenes savienotājdetaļas, 1,5"
20. Trīs šļūtenes apskavas

2.2 Piegādes komplekts

Lūdzam pārbaudīt, vai prece ir piegādāta pilnībā atbilstoši piegādes komplektācijas aprakstam. Ja preces komplektācija nav pilnīga, lūdzam vērsties mūsu apkopes centrā vai tirdzniecības vietā, kur Jūs ierīci iegādājāties, piecu darba dienu laikā no preces iegādes brīža, uzrādot derīgu pirkuma dokumentu. Lūdzam ņemt vērā garantijas tabulu, kas ir pievienota šīs instrukcijas beigās sadaļā, kurā sniegta informācija par apkalpošanu.

- Atveriet iepakojumu un uzmanīgi izņemiet no tā ierīci.
- Noņemiet iepakojuma materiālu, kā arī iepakojuma un transportēšanas stiprinājumus (ja ir).
- Pārbaudiet, vai piegādes komplekts ir pilnīgs.
- Pārbaudiet, vai ierīces un piederumu daļas transportēšanas laikā nav bojātas.
- Pēc iespējas uzglabājiet iepakojumu līdz garantijas termiņa beigām.

Bīstami!

Ierīce un iepakojuma materiāls nav bērnu rotaļlietas! Bērni nedrīkst rotaļāties ar plastikāta maisiņiem, plēvēm un sīkām detaļām! Pastāv norīšanas un nosmakšanas risks!

- Oriģinālā lietošanas instrukcija
- Drošības norādījumi

3. Mērķim atbilstoša lietošana

Ierīce ir paredzēta apstādījumu, dārzu un dārza aplaistīšanai, kā arī zāliena lietēšanas iekārtu darbināšanai. Aprīkojot ierīci ar iepriekšējās attīrīšanas filtru, var ņemt ūdeni no dīķiem, strautiem, lietus ūdens tvertnēm, lietus ūdens cisternām un akām. Sūkņejamā šķidruma maksimālā temperatūra nepārtrauktas lietošanas režīmā nedrīkst pārsniegt +35°C. Piemēroti sūkņejamie šķidrumi ir tīrs ūdens (saldūdens), lietus ūdens un vājš mazgājamais sārms. Nedrīkst sūknēt degošus, gāzi izdalošus, eksplozīvus un agresīvus šķidrumus (piemēram, benzīnu,

skābes, sārmus, skābbarības sulas utt.), kā arī šķidrumus, kas satur abrazīvas vielas (piemēram, smiltis).

Ierīci drīkst izmantot tikai paredzētajiem mērķiem. Ikviena lietošana, kas pārsniedz minētos mērķus, nav noteikumiem atbilstoša. Par visa veida bojājumiem vai savainojumiem ir atbildīgs lietotājs/operators, nevis ražotājs.

Lūdzam ņemt vērā to, ka mūsu ierīces atbilstoši priekšrakstam nav konstruētas profesionālai, amatnieciskai vai rūpnieciskai izmantošanai. Mēs neuzņemsimies nekādu garantiju, ja ierīce izmantota komerciālos, amatniecības vai rūpniecības uzņēmumos, kā arī tamlīdzīgos papilddarbos.

4. Tehniskie rādītāji

Dzinēja

veids:četraktu dzinējs ar gaisa dzesēšanu

Dzinēja maks. jauda: 1,2 kW/1,6 ZS

Darba tilpums: 98 cm³

Degviela:bezsvina benzīns

Degvielas tvertnes tilpums: 1,4 l

Eļļas daudzums: 400 ml

Aizdedzes svece: Torch E5T

Maks. iesūkšanas augstums: 7 m

Maks. sūkņēšanas augstums: 16 m

Maks. spiediens: 1,6 bāri

Svars (ar tukšu degvielas tvertni): 12,4 kg

Iesūkšanas/spiediena

īscaurule: 1,5" šļūtenes pieslēgums

5. Pirms lietošanas

Samontējiet pārnēsāšanas rokturi, kā parādīts 4.–5. attēlā.

Pamatā ieteicams izmantot iepriekšējās attīrīšanas filtru un iesūkšanas komplektu, kurā ir iesūkšanas šļūtene, iesūkšanas siets un pretvārsts, lai izvairītos no ilga atkārtotas iesūkšanas laika un nevajadzīgas sūkņa bojāšanas ar akmeņiem un cietiem svešķermeņiem.

5.1. Ierīces sagatavošana

- Iepildiet dzinējā motoreļļu (sk. arī 7.2.1. punktu "Eļļas maiņa").
- Iepildiet tvertnē benzīnu.
- Novietojiet ierīci uz līdzenas un cietas pamatnes.

5.2. Iesūkšanas un spiediena cauruļvada pievienošana un ierīkošana

- Iesūkšanas cauruļvads jāpievieno pie iesūkšanas īscaurules (1. attēls/5. poz.) un spiediena cauruļvads – pie spiediena īscaurules (1. attēls/4. poz.).
- Iesūkšanas cauruļvads virzienā no ūdens ņemšanas vietas līdz sūknim jāierīko ar kāpumu. Noteikti nedrīkst ierīkot iesūkšanas cauruļvadu augstāk par sūkņa augstumu. Gaisa pūslīši iesūkšanas cauruļvadā kavē un traucē iesūkšanas procesu.
- Iesūkšanas cauruļvads un spiediena cauruļvads ir jānovieto tā, lai tie neradītu mehānisko spiedienu uz sūkni.
- Iesūkšanas vārstam jāatrodas pietiekami dziļi ūdenī, lai, pazeminoties ūdens līmenim, sūknis nedarbotos tukšgaitā.
- Neblīvs iesūkšanas cauruļvads gaisa pūslīšu dēļ traucē ūdens iesūkšanu.
- Jāizvairās no svešķermeņu (smiltis utt.) iesūkšanas, nepieciešamības gadījumā ir jāuzstāda iepriekšējās attīrīšanas filtrs.

6. Lietošana

Pirms dzinēja iedarbināšanas sūkņa uzpildes īscaurule (1. attēls/3. poz.) ir jāuzpilda ar sūknējamo šķidrums.

Norādījums: ieteicams iesūkšanas cauruļvadā uzstādīt pretvārstu un pirms pirmās lietošanas reizes cauruļvadu papildus piepildīt ar ūdeni.

6.1. Dzinēja iedarbināšana

1. Ieslēgšanas un izslēgšanas slēdzis (1. attēls/10. poz.) jānovieto pozīcijā "ON".
2. Benzīna krāns (6. attēls/A poz.) jānovieto pozīcijā "ON".
3. Aukstās iedarbināšanas gadījumā gaisa vārsta piedziņas svira (6. attēls/B poz.) jānovieto pozīcijā "Choke".
4. Akseleratora svira (6. attēls/C poz.) jānovieto vidū.
5. Spēcīgi jāvelk startera aukla (6. attēls/D poz.), līdz dzinējs iedarbinās.
6. Pēc apm. 30 sek. darbības laika gaisa vārsta piedziņas svira jānovieto pozīcijā "Run".

Iesildītam dzinējam gaisa vārsta piedziņas svira iedarbināšanas brīdī jāatstāj pozīcijā "Run".

Akseleratora sviras (6. attēls/C poz.) pozīciju skaidrojums:

"bruņurupucis":
dzinēja darbība tukšgaitā;

"zaķis":
maksimālais sūkņa ražīgums.

6.2. Iesūkšanas process

- Iesūkšanas procesā spiediena cauruļvadā esošā noslēdzošā armatūra (smidzināšanas sprauslas, vārsti u. c.) ir pilnībā jāatver, lai cauruļvadā esošais gaiss varētu brīvi izplūst.
- Atkarībā no iesūkšanas augstuma un gaisa apjoma pirmais iesūkšanas process var ilgt apm. 0,5–5 min. Ilgāka iesūkšanas laika gadījumā atkārtoti jāiepilda ūdens.
- Ja pēc lietošanas sūknī novāc, tad, pievienojot to no jauna un sākot lietot, sūknī noteikti atkal jāiepilda ūdens.

6.3. Dzinēja izslēgšana

- Ieslēgšanas un izslēgšanas slēdzis jānovieto pozīcijā "OFF".
- Jāaizgriež benzīna krāns.

7. Tīrīšana, apkope, glabāšana un rezerves daļu pasūtīšana

Bīstami!

Pirms visiem tīrīšanas un apkopes darbiem jāatvieno aizdedzes sveces uzgalis.

7.1 Tīrīšana

- Uzturiet aizsargmehānismus, gaisa spraugas un motora korpusu maksimāli tīrus no putekļiem un neīrūmēm. Noberziet ierīci ar tīru drānu vai nopūtiet ar zema spiediena gaisu.
- Ierīci ieteicams tīrīt tūlīt pēc katras lietošanas.
- Regulāri tīriet ierīci ar mitru drānu un nelielu daudzumu šķidro ziepju. Nelietojiet tīrīšanas līdzekļus vai šķīdinātājus, kas varētu bojāt ierīces plastmasas detaļas. Jārūpējas, lai ierīces iekšpusē neiekļūtu ūdens. Ūdens iekļūšana elektroierīcē palielina elektrošoka risku.

7.2. Apkope

Šim nolūkam jāņem vērā arī klātpievienotā servisa informācija.

7.2.1. Eļļas maiņa

Motoreļļa jāmaina, kad motors ir iesildīts.

- Jāizmanto tikai motoreļļa.
- Ierīce jānovieto uz piemērotas pamatnes, lai eļļas notecināšanas atveres aizgrieznis (7. attēls/A poz.) būtu mazliet ieslīpi vērsts uz leju.
- Jāatgriež eļļas iepildes atveres aizgrieznis (7. attēls/B poz.).
- Jānoņem eļļas notecināšanas atveres aizgrieznis un siltā motoreļļa jānotecina piemērotā tvertnē.
- Pēc pilnīgas iztukšošanas jāieskrūvē eļļas notecināšanas atveres aizgrieznis un jāizlīdzina ierīce.
- Jaunā motoreļļa jāiepilda līdz eļļas iepildes stabiņa augšējai atzīmei (8. attēls/H poz.). Uzmanību! Lai pārbaudītu eļļas līmeni, eļļas mērstienis ir tikai jāievieto. Neieskrūvēt!

Darbības laikā eļļas līmenim jāatrodas starp atzīmēm "L" un "H" (8. attēls).
Atstrādātā eļļa atbilstoši jāutilizē.

7.2.2. Gaisa filtrs

Gaisa filtrs regulāri jātīra, nepieciešamības gadījumā tas ir jānomaina.

- Jānoņem gaisa filtra apvalks (9.–10. attēls).
- Jāizņem filtra ieliktnis (11. attēls).
- Gaisa filtrs jāiztīra, izdauzot, izpūšot ar gaisu vai nomazgājot ar ziepjūdeni. Uzmanību! Pirms ievietošanas atpakaļ nomazgātajam gaisa filtram jāļauj nožūt.
- Montāža jāveic apgrieztā secībā.

7.2.3. Aizdedzes svece

Regulāri jātīra aizdedzes svece, nepieciešamības gadījumā jānomaina. Starp elektrodiem jāiestata 0,6 mm sprauga.

- Ar rotācijas kustību jānomauc aizdedzes sveces uzgalis (12. attēls).
- Jānoņem aizdedzes svece, izmantojot aizdedzes sveces atslēgu (13. attēls).
- Aizdedzes svece jānotīra ar vara stiepļu suku vai jāizmanto jauna aizdedzes svece.
- Montāža jāveic apgrieztā secībā.

7.2.4. Degvielas filtrs

- Jānoņem degvielas cauruļvads (14. attēls).
- Degvielas filtrs jāizskrūvē no tvertnes (15. attēls).
- Degvielas filtrs jāiztīra ar saspīestu gaisu. Turklāt jāuzmanās, lai nesabojātu filtru.
- Montāža jāveic apgrieztā secībā.

7.3. Glabāšana

- Ja sūknis ilgāku laiku netiks lietots vai tiks uzglabāts ziemas periodā, iepriekš tas ir pamatīgi jāizskalo ar ūdeni.
- Lai iztukšotu karburatoru, jāaizgriež benzīna krāns un jāļauj dzinējam darboties, līdz tas apstāsies.
- Pilnībā jāuzpilda degvielas tvertne, lai novērstu rūsēšanu.
- Jānoņem iztukšošanas aizgrieznis (1. attēls/6. poz.) un pilnībā jāiztukšo sūkņa korpus.
- Ierīce jāglabā sausā, bērniem nepieejamā vietā.

7.4 Rezerves daļu pasūtīšana

Pasūtīt rezerves daļas, jānorāda šāda informācija:

- Ierīces tips;
- Ierīces preces numurs;
- Ierīces identifikācijas numurs;
- Nepieciešamās rezerves daļas numurs.

Pašreizējās cenas un informācija ir pieejama tīmekļa vietnē www.isc-gmbh.info.

8. Utilizācija un otrreizējā izmantošana

Ierīce atrodas iepakojumā, lai izvairītos no bojājumiem transportēšanas laikā. Iepakojums ir izejmateriāls un to var izmantot atkārtoti vai nodot izejvielu aprītē. Ierīce un tās piederumi ir no dažādiem materiāliem, piemēram, metāla un plastmasas. Bojātas detaļas nav sadzīves atkritumi. Lai nodrošinātu tehniski pareizu utilizāciju, ierīce jānodod attiecīgā savākšanas vietā. Ja Jums nav zināma šāda savākšanas vieta, jautājiet pašvaldībā.

9. Trūkumu noteikšanas plāns

Trucējums	Cēlonis	Pasākums
Motoru nevar iedarbināt	<ul style="list-style-type: none"> - Apdegusi aizdedzes sveces izolācija. - Aizsērējis gaisa filtrs. - Degvielas tvertnē nav degvielas. 	<ul style="list-style-type: none"> - Notīriet aizdedzes sveci vai nomainiet to. - Iztīriet gaisa filtru. - Uzpildiet degvielu.
Sūknis nesūknē	<ul style="list-style-type: none"> - Iesūkšanas vārsts neatrodas ūdenī. - Sūkņa kamerā nav ūdens. - Gaiss iesūkšanas cauruļvadā - Aizsērējis iesūkšanas siets (iesūkšanas vārsts). - Pārsniegts maksimālais iesūkšanas augstums. 	<ul style="list-style-type: none"> - Iesūkšanas vārstu ievietojiet ūdenī. - Sūkņa kamerā iepildiet ūdeni pa uzpildes īscauruli. - Pārbaudiet iesūkšanas cauruļvada hermētiskumu, ja nepieciešams, noblīvējiet to. - Iztīriet iesūkšanas sietu. - Pārbaudiet iesūkšanas augstumu, ja nepieciešams, samaziniet to.
Nepietiekams sūkņa ražīgums	<ul style="list-style-type: none"> - Pārāk liels iesūkšanas augstums - Aizsērējis iesūkšanas siets. - Strauji krītas ūdens līmenis un iesūkšanas caurule paceļas virs ūdens. - Sūkņa ražīgums samazinās nogulšņu dēļ. 	<ul style="list-style-type: none"> - Pārbaudiet iesūkšanas augstumu, ja nepieciešams, samaziniet to. - Iztīriet iesūkšanas sietu. - Ievietojiet dziļāk iesūkšanas cauruļvadu. - Iztīriet sūkni.

Uzmanību! Sūknis nedrīkst darboties tukšgaitā.

Ražojuma dokumentācijas un pavaddokumentu pārdrūkšana vai citāda izplatīšana, arī fragmentāri ir atļauta tikai ar skaidru ISC GmbH piekrišanu.

Paturētas tiesības veikt tehniskas izmaiņas

Informācija par apkalpošanu

Visās valstīs, kas minētas garantijas talonā, mums ir kompetenti partneri apkopes jautājumos, viņu kontaktinformācija ir norādīta garantijas talonā. Šie partneri ir Jūsu rīcībā saistībā ar visiem apkalpošanas jautājumiem, piemēram, remontu, rezerves detaļu un dilstošo detaļu nodrošināšanu vai patēriņa materiālu saņemšanu.

Nemiet vērā, ka šajā izstrādājumā ir daļas, kas nodilst atbilstošas vai dabiskas izmantošanas gaitā, respektīvi, ir detaļas, kas nepieciešamas kā patēriņa materiāli.

Kategorija	Piemērs
Dilstošas detaļas*	Aizdedzes svece, gaisa filtrs, degvielas filtrs
Izlietojamie materiāli/izlietojamās detaļas*	
Trūkstošas detaļas	

* Nav noteikti jābūt piegādes komplektā!

Ja atklājat defektus vai kļūmes, lūdzam pieteikt kļūmes gadījumu interneta vietnē www.isc-gmbh.info. Lūdzam ņemt vērā, ka kļūmi nepieciešams precīzi aprakstīt un ir jāatbild uz šādiem jautājumiem:

- Vai ierīce jau vienreiz ir darbojusies vai arī jau sākotnēji tai ir bijis kāds defekts?
- Vai pirms defekta rašanās ir novērots kaut kas neparasts (simptoms pirms defekta)?
- Kādā ziņā, pēc Jūsu domām, ierīce darbojas nepareizi (galvenais simptoms)?
Raksturojiet šo nepareizo darbību.

Garantijas talons

Ļoti cienītā kliente, augsti godātais klient!

Mūsu ražojumu kvalitāte tiek stingri kontrolēta. Ja šī ierīce tomēr kādreiz nedarbojas nevainojami, mēs to ļoti nožēlojam un lūdzam Jūs vērsties mūsu apkalpošanas dienestā, kura adrese norādīta uz šī garantijas talona. Mēs Jums labprāt palīdzēsim, ja zvanīsiet mums uz norādīto apkalpošanas dienesta tālruna numuru. Lai iesniegtu garantijas prasības, jāievēro turpmāk minētie nosacījumi.

1. Šie garantijas noteikumi attiecas tikai uz patērētājiem, proti, fiziskām personām, kas nevēlas lietot šo izstrādājumu komerciālas vai citas saimnieciskas darbības ietvaros. Šie garantijas noteikumi noteic papildu garantijas pakalpojumus, kurus turpmāk minētais ražotājs apņemas veikt savu jauno ierīču pircējiem papildus likumā paredzētajai garantijai. Jūsu likumīgās garantijas prasības šī garantija neskar. Mūsu garantijas pakalpojumi Jums ir bez maksas.
2. Garantijas pakalpojumi attiecas tikai uz jūsu iegādātās turpmāk minētā ražotāja izgatavotās jaunās ierīces trūkumiem, kuru cēlonis ir materiāla vai ražošanas kļūda, un pēc mūsu izvēles iekļauj šo ierīces trūkumu novēršanu vai ierīces apmaiņu.
Ņemiet vērā, ka mūsu ierīces nav konstruētas izmantošanai komerciālām, amatniecības vai profesionālām vajadzībām, tādēļ garantijas līgums nav spēkā, ja ierīce garantijas laikā ir tikusi izmantota komerciālos, amatniecības un rūpniecības uzņēmumos vai arī līdzīgi noslogota.
3. Mūsu garantija neattiecas uz šādiem defektiem:
 - ierīces bojājumi, kas radušies montāžas instrukcijas neievērošanas vai nekvalitatīvas uzstādīšanas, lietošanas instrukcijas prasību neievērošanas (piemēram, neatbilstoša elektrotīkla sprieguma vai strāvas veida pieslēgšanas) vai apkopes un drošības noteikumu neievērošanas, ierīces pakļaušanas neatbilstošiem vides apstākļiem vai tās nepareizas uzturēšanas un apkopes dēļ;
 - ierīces bojājumi, kas radušies nepareizas un neatbilstošas izmantošanas dēļ (piemēram, ierīces pārslogošana vai neatbilstošu darba instrumentu vai piederumu izmantošana), vai, ja ierīcē iekļūst svešķermeņi (piemēram, smiltis, akmeņi vai putekļi, bojājumi transportējot), vai fiziska spēka lietošanas vai citas iedarbības dēļ (piemēram, bojājumi, noņemot zemē);
 - ierīces vai tās daļu bojājumi, kuru cēlonis ir to nodilums atbilstošas, parastas vai citādas izmantošanas laikā.
4. Garantijas termiņš ir 24 mēneši, un tas sākas ar ierīces pirkšanas dienu. Garantijas prasības ir iesniedzamas pirms termiņa izbeigšanās, divu nedēļu laikā no brīža, kad esat atklājuši defektu. Garantijas prasību iesniegšana pēc termiņa izbeigšanās nav iespējama. Ierīces remonta vai apmaiņas rezultātā garantijas termiņš netiek ne pagarināts, kā arī netiek noteikts jauns garantijas termiņš, ne attiecībā uz ierīci, ne uz tajā iespējams iemontētajām rezerves daļām. Tas pats ir spēkā arī, veicot apkalpošanu uz vietas.
5. Lai izmantotu tiesības uz garantiju, piesakiet bojāto ierīci vietnē www.isc-gmbh.info. Atrodiet pirkuma dokumentu vai citus jaunās ierīces pirkuma pierādījumus. Ierīcēm, kas tiek nosūtītas bez atbilstīgiem pierādījumiem vai datu plāksnītes, netiek piemērotas tiesības uz garantiju, jo nav iespējama klasificēšana. Ja ierīces defekts ir iekļauts mūsu garantijas pakalpojumos, jūs nekavējoties saņemsiet salabotu vai jaunu ierīci.

Defektus, kas nav vispār vai vairs nav iekļauti garantijas apjomā, mēs, protams, labprāt novērsīsim par maksu. Šim nolūkam, lūdzam nosūtīt ierīci uz mūsu apkalpošanas dienesta adresi.

Atgādinām, ka attiecībā uz dilstošajām, patēriņa un brāķētajām detaļām saskaņā ar šajā lietošanas instrukcijā minēto informāciju par apkalpošanu ir spēkā garantijas ierobežojumi.

Pavojus!

Naudodami prietaisus, būtina laikytis kai kurių saugumo taisyklių – nesusižalosite ir nepatirsite nuostolių. Todėl atidžiai perskaitykite šią naudojimo ir saugos instrukciją. Kruopščiai ją saugokite, kad visada galėtumėte pasinaudoti informacija. Jei prietaisą perduodate kitiems asmenims, kartu perduokite ir šią naudojimo ir saugos instrukciją. Neatsakome už nelaimingus atsitikimus ar žalą, patirtą nesilaikant instrukcijos ir saugos nurodymų.

1. Saugos nurodymai

Atitinkamus saugos nurodymus rasite pridedamoje knygelėje.

Pavojus!

Perskaitykite visus saugos nurodymus. Nesilaikydami saugos nurodymų galite gauti elektros smūgį, sukelti gaisrą arba sunkiai susižaloti.

Visus saugos nurodymus išsaugokite ateičiai.

Ant prietaiso esančių lentelių su nuorodomis paaiškinimas (16 pav.)

1. Dėmesio! Perskaitykite naudojimo instrukciją.
2. Dėmesio! Įkaitusios dalys. Laikytis atstumo.
3. Dėmesio! Pilant kurą variklį išjungti.
4. Dėmesio! Nedirbti nevedinamose patalpose.

2. Prietaiso aprašymas ir tiekimo apimtis**2.1 Prietaiso aprašymas (1/2 pav.)**

1. Degalų bakas
2. Nešimo rankena
3. Pripildymo kakliukas
4. Spaudimo jungtis
5. Siurbimo jungtis
6. Varžtas
7. Alyvos įpylimo kamštis/ alyvos lygio matavimo rodyklė
8. Alyvos nuleidimo kamštis
9. Užvedimas
10. Į- /išjungiklis
11. Oro valiklis
12. Filtras
13. Alyvos įleidimas
14. Užvedimo raktelis
15. Veržliaraktis su atvirosiomis žiotimis (SW 8/10)
16. Atsuktuvus

17. 2x gaubiamoji veržlė
18. 2x tarpiklis
19. 2x štuceriš 1,5"
20. 3x žarnos spaustukas

2.2 Tiekimo apimtis

Pagal pristatomos prekės aprašymą patikrinkite, ar gavote visą komplektą. Jeigu trūksta detalių, prašome kreiptis į mūsų aptarnavimo centrą arba pardavimo vietą, kurioje įsigijote prietaisą, ne vėliau nei per 5 darbo dienas po prekės įsigijimo ir pateikti galiojantį pirkimo čekį. Kartu prašome atsižvelgti į instrukcijos pabaigoje prie aptarnavimo informacijos pateiktą garantinių paslaugų lentelę.

- Atidarykite pakuotę ir atsargiai išimkite iš jos prietaisą.
- Nuimkite pakavimo medžiagą ir pakuotės bei transportavimo apsaugą (jei yra).
- Patikrinkite, ar viskas pristatyta.
- Patikrinkite, ar prietaisas ir priedai nepažeisti transportuojant.
- Jei įmanoma, saugokite pakuotę iki garantinio laikotarpio pabaigos.

Pavojus!

Prietaisas ir pakavimo medžiaga – ne vaikų žaislai! Vaikams draudžiama žaisti su plastikiniais maišeliais, folijomis ir smulkiais dalimis! Kyla prarajimo ir uždusimo pavojus!

- Originali naudojimo instrukcija
- Saugos nurodymai

3. Naudojimas pagal paskirtį

Prietaisas skirtas želdinių, daržovių lysvių bei sodų drėkinimui ir laistymui, taip pat vejų laistymo įtaiso darbui. Pirminio filtro pagalba vanduo semiamas iš tvenkinių, upelių, lietaus vandens talpyklų ir cisternų ir šulinių. Didžiausia tiekiamo skysčio temperatūra ilgalaikio darbo režimo metu negali viršyti +35°C. Kaip darbinė terpė gali būti naudojamas švarus vanduo (gėlas vanduo), lietaus vanduo bei lengvas skalbimo šarmas. Negali būti tiekiami degūs, dujas išskiriantys, sprogūs bei agresyvūs skysčiai (pvz., benzinas, rūgštys, šarmai, druskos,...), taip pat skysčiai su abrazyvinėmis medžiagomis (pvz., smėlis).

Įrenginį naudoti tik pagal paskirtį. Bet koks kitas naudojimas yra naudojimas ne pagal paskirtį. Už bet kokią pažeidimą, atsiradusį dėl netinkamo naudojimo, atsako vartotojas arba operatorius, o ne gamintojas.

Atkreipkite dėmesį į tai, kad mūsų prietaisai savo konstrukcija nėra pritaikyti gamybiniam, amatininkiškam ar pramoniniam naudojimui. Mes neprisiimame atsakomybės, jeigu prietaisas naudojamas gamybos, amatų ar pramonės įmonėse bei pagal panašią paskirtį.

4. Techniniai duomenys

Variklio tipas: .keturtaktis variklis; su atvėsintu oru
 Variklio galia, maks.: 1,2 kW/ 1,6 PS
 Darbo tūris: 98 cm³
 Degalai: bešvinis benzinas
 Bako tūris: 1,4 l
 Alyvos kiekis: 400 ml
 Uždegimo žvakė: Torch E5RTC
 Siurbimo aukštis, maks.: 7 m
 Kėlimo aukštis, maks.: 16 m
 Slėgis, maks.: 1,6 barai
 Svoris (tuščias bakas): 12,4 kg
 Siurbimo-/slėginė jungtis: 1,5" žarnos jungtis

5. Prieš naudojimą

Rankeną sumontuokite, kaip pavaizduota 4-5 paveikslėlyje.

Paprastai rekomenduojame naudoti pirminį filtrą bei siurbimo komplektą su siurbimo žarna, įsiurbimo filtru ir atgaliniu vožtuvu, kad pakartotinis siurbimas nebūtų ilgas, ir kad būtų išvengta nereikalingų siurblio pažeidimų dėl akmenų bei kietųjų dalelių.

5.1 Prietaiso paruošimas

- Į variklį įpilkite variklio alyvos (žr. taip pat 7.2.1 punktą „Alyvos keitimas“).
- Į baką įpilkite benzino.
- Prietaisą pastatykite ant lygaus ir tvirto pagrindo.

5.2 Siurbimo ir slėginės linijos prijungimas ir tiesimas

- Siurbimo liniją prijunkite prie siurbimo jungties (1 pav./poz. 5), o slėginę liniją prie slėginės jungties (1 pav./ poz. 4).
- Siurbimo liniją nuo vandens ėmimo taško iki siurblio tieskite kylančiai. Būtinai stebėkite, kad siurbimo linija nebūtų aukščiau siurblio lygio. Oro burbuliukai siurbimo linijoje lėtina ir kliudo siurbimo procesui.
- Siurbimo ir slėginės linijos tiesiamos taip, kad jos nesukeltų jokio mechaninio spaudimo siurbliui.
- Siurbimo vožtuvas turi būti pakankamai giliai paniręs į vandenį, kad sumažėjus vandens lygiui siurblys nedirbtų sausąja eiga.
- Nesandari siurbimo linija apsunkina vandens siurbimą dėl į ją patenkančio oro.
- Stebėkite, kad nebūtų įsiurbiami svetimkūniai (smėlis ir pan.). Jei būtina, įmontuokite pirminį filtrą.

6. Valdymas

Prieš įjungiant variklį, siurblys turi būti užpildytas darbinio skysčiu iki įpylimo štucerio (1 pav./ poz. 3).

Nurodymas: Rekomenduojama siurbimo linijoje sumontuoti atgalinį vožtuvą ir jį prieš pirmąjį darbo ciklą papildomai pripildyti vandeniu.

6.1 Variklio paleidimas:

1. Į-/išjungiklį (1 pav./poz. 10) nustatykite „ON“ padėčiai.
2. Benzino čiaupą (6 pav./ poz. A) nustatykite „ON“ padėčiai.
3. Paleidžiant neįšilusį variklį, oro įleidimo sklendės svirtį (6 pav./ poz. B) nustatykite „Choke“ padėčiai.
4. Akceleratoriaus rankinio valdymo rankenėlę (6 pav./ poz. C) nustatykite į vidurinę padėtį.
5. Stipriai patraukite paleidimo lyną (6 pav./ poz. D), kad užsivestų variklis.
6. Po apytikriai 30 s. oro įleidimo sklendės svirtį nustatykite „Run“ padėčiai.

Kai variklis įšilęs, oro įleidimo sklendės svirtį įjungiant palikite „Run“ padėtyje.

Akceleratoriaus rankinio valdymo rankenėlės (6 pav./ poz.C) padėčių paaiškinimai:

„vėžlys“:
variklis neutralioje padėtyje

„kiškis“:
didžiausia tiekimo galia

6.2 Siurbimo procedūra:

- Įsiurbimo proceso metu būtina visiškai atidaryti slėginėje linijoje esančius blokavimo mechanizmus (purkštukus, vožtuvus ir t.t.), kad siurbimo linijoje esantis oras galėtų laisvai išeiti.
- Priklausomai nuo siurbimo aukščio ir oro kiekio siurbimo linijoje pirmasis įsiurbimo procesas gali trukti nuo 0,5 min. iki 5 min. Jei įsiurbimas trunka ilgiau, tuomet reikia papildomai įpilti vandens.
- Jei po panaudojimo siurblys atjungiamas, tuomet iš naujo prijungiant ir paleidžiant būtinai reikia vėl įpilti vandens.

6.3 Variklio išjungimas:

- Į/išjungiklį nustatykite „OFF“ padėčiai.
- Uždarykite benzino čiaupą.

7. Valymas, techninė priežiūra, sandėliavimas ir atsarginių dalių užsakymas

Pavojus!

Prieš pradėdami bet kokius valymo bei techninės priežiūros darbus ištraukite uždegimo žvakių kontaktinį antgalį.

7.1 Valymas

- Pasirūpinkite, kad ant apsauginių įtaisų, ventiliacinėse angose ir variklio korpusuose nebūtų dulkių bei nešvarumų. Prietaisą nuvalykite švaria šluoste arba išpūskite suspausto oro srove, esant žemam slėgiui.
- Rekomenduojame prietaisą iš karto išvalyti po kiekvieno panaudojimo.
- Prietaisą valykite reguliariai drėgna šluoste su trupučiu skysto muilo. Nenaudokite jokių valiklių ar tirpiklių; jie gali pažeisti prietaiso plastikinę dalis. Būkite atidūs, kad į prietaiso vidų nepatektų vandens. Vandeniui patekus

į elektros prietaisą padidėja elektros smūgio rizika.

7.2 Priežiūra

Taip pat laikykitės pridedamos aptarnavimo informacijos nurodymų.

7.2.1 Alyvos pakeitimas

Variklio alyva keičiama, esant įšilusiam varikliui.

- Naudokite tik variklio alyvą.
- Prietaisą ant atitinkamo pagrindo pastatykite taip, kad būtų šiek tiek pasviręs alyvos išleidimo kamščio atžvilgiu (7 pav./poz. A).
- Atidarykite alyvos įpylimo kamštį (7 pav./ poz. B).
- Nuimkite alyvos išleidimo kamštį, o įšilusią variklio alyvą išleiskite į tam skirtą talpą.
- Kai alyvą visiškai išleisite, įsukite alyvos išleidimo kamštį, o prietaisą pastatykite tiesiai.
- Naują variklio alyvą pilkite iki viršutinės alyvos įpylimo žymos (8 pav./poz. H).

Dėmesio! Norint patikrinti alyvos lygį, tereikia įkišti alyvos matuoklę. Įsukti nereikia!

Darbo režimo metu alyvos lygis turi būti tarp „L“ ir „H“ žymų (8 pav.).

Alyvos atlikos turi būti pašalinamos.

7.2.2 Oro filtras

Oro filtrą valykite reguliariai, o jei būtina, pakeiskite kitu.

- Nuimkite oro filtro gaubtą (9-10 pav.)
- Išimkite keičiamą filtro elementą (11 pav.)
- Oro filtrą valyti galima pastuksenant, kad nešvarumai išbyrėtų, išpučiant suslėgtu oru arba plaunant lengvu šarmu. Dėmesio! Vėl montuojant išplautą oro filtrą, jis turi būti sausas.
- Surinkimas atliekamas atvirkštine seka.

7.2.3 Uždegimo žvakė

Uždegimo žvakę būtina reguliariai valyti, o prirėkus pakeisti kita. Atstumą tarp elektrodų nustatykite 0,6 mm.

- Uždegimo žvakės kontaktinį antgalį ištraukite sukdami (12 pav.)
- Uždegimo žvakę išimkite uždegimo žvakių raktu (13 pav.)
- Uždegimo žvakę valykite varinės vielos šepetėliu arba naudokite naują žvakę.
- Surinkimas atliekamas atvirkštine seka.

7.2.4 Degalų filtras

- Išimkite degalų tiekimo liniją (14 pav.)
- Iš bako išsukite degalų filtrą (15 pav.)
- Degalų filtrą valykite suslėgtu oru. Būkite atidūs, kad nepažeistumėte filtro.
- Surinkimas atliekamas atvirkštine seka.

7.3 Laikymas

- Jei siurblys ilgą laiką ar per žiemą buvo nenaudojamas, tuomet prieš naudojimą reikia jį kruopščiai praskalauti vandeniu.
- Uždarykite benzino čiaupą, įjunkite variklį, kol sustos karbiuratorių ištuštinti.
- Kad nesusidarytų rūdys, baką pripildykite pilnai.
- Išimkite išleidimo kamštį (1 pav./poz. 6), o iš siurblio korpuso išleiskite visą skystį.
- Prietaisą laikykite sausoje, vaikams nepasiekiamoje vietoje.

7.4 Atsarginių dalių užsakymas:

Užsakant atsargines dalis, būtina nurodyti tokius duomenis;

- Prietaiso tipą
- Prietaiso artikulo numerį
- Prietaiso tapatybės numerį
- Reikiamos dalies atsarginės dalies numerį.

Dabartinės kainas ir naujausią informaciją rasite tinklalapyje www.isc-gmbh.info

8. Utilizavimas ir antrinis panaudojimas

Prietaisas yra įpakotas, kad gabenamas nebūtų sugadintas. Ši pakuotė yra žaliavinė medžiaga, tinkama panaudoti dar kartą arba perdirbti. Prietaisas ir jo priedai yra iš įvairių medžiagų, tokių kaip metalas ir plastikas. Sugedusių prietaisų negalima išmesti kartu su buitinėmis atliekomis. Siekiant prietaisą tinkamai utilizuoti, jį reikia atiduoti atitinkamam surinkimo punktui. Jeigu nežinote kur toks surinkimo punktas yra, pasiteiraukite komunaliniame ūkyje.

9. Gedimų paieškos planas

Gedimas	Priežastis	Priemonė
Negalima paleisti variklio	<ul style="list-style-type: none"> - Uždegimo žvakė pasidengusi suodžiais - Užterštas oro filtras - Būna nėra degalų 	<ul style="list-style-type: none"> - Išvalykite arba pakeiskite uždegimo žvakę. - Išvalykite oro filtrą. - Įpilkite degalų.
Siurblys nesiurbia	<ul style="list-style-type: none"> - Siurbimo vožtuvas ne vandenyje - Siurblio kameroje nėra vandens - Siurbimo linijoje oras - Įsiurbimo filtras (siurbimo vožtuvas) užsikimšęs - Peržengtas maks. siurbimo aukštis 	<ul style="list-style-type: none"> - Siurbimo vožtuvą panardinkite į vandenį - Į siurblio kamerą per įpylimo štuceri įpilkite vandens. - Patikrinkite siurbimo linijos sandarumą, prireikus užsandarinkite. - Išvalykite įsiurbimo filtrą. - Patikrinkite siurbimo aukštį, prireikus sumažinkite.
Nepakankamas tiekiamas kiekis	<ul style="list-style-type: none"> - Siurbimo aukštis per didelis - Užterštas įsiurbimo filtras - Vandens lygis greitai krinta, o siurbimo linija kyšo iš vandens - Sumažėjusi siurblio galia dėl apnašų 	<ul style="list-style-type: none"> - Patikrinkite siurbimo aukštį, prireikus sumažinkite. - Išvalykite įsiurbimo filtrą. - Siurbimo liniją panardinkite giliau - Išvalykite siurbli

Dėmesio! Draudžiama remontuoti elektros laidą.

Perspausdinimas ar bet koks visų gaminio dokumentų visas ar dalinis dauginimas leidžiamas tik gavus aiškų iSC GmbH leidimą.

Teisę atlikti techninius pakeitimus pasilieka sau

Aptarnavimo informacija

Mes palaikome santykius visose šalyse, kurios nurodytos garantiniame dokumente. Kompetentingi aptarnavimo partnerių kontaktai yra pateikti garantinio dokumento kontaktuose. Jie yra Jūsų paslaugoms atliekant remontą, keičiant atsargines ir nusidėvėjusias dalis arba prireikus darbinių medžiagų.

Reikia atsižvelgti į tai, kad atitinkamos šio produkto detalės priklausomai nuo naudojimo arba natūraliai nusidėvi, arba yra reikalingos kaip darbinė medžiaga.

Kategorija	Pavyzdys
Besidėvinčios detalės*	Degimo žvakė, oro filtras, degalų filtras
Naudojamos medžiagos / dalys*	
Detalių trūkumas	

* netiekiamos kartu su prietaisu!

Esant defektui arba trūkumui, prašome gedimo atvejį registruoti internetu www.isc-gmbh.info. Prašome gedimą aprašyti tiksliai ir atsakyti į bet kokiu atveju pateikiamus klausimus:

- Ar prietaisas veikė, ar jau iš pradžių buvo sugedęs?
- Ar prieš sugendant ką nors pastebėjote (gedimo simptomas)?
- Kokia, jūsų nuomone, prietaiso funkcija veikia netinkamai (pagrindinis simptomas)?
Aprašykite netinkamai veikiančią funkciją.

Garantinis dokumentas

Gerbiami pirkėjai,
mūsų produktai yra prižiūrimi pagal griežtą kokybės kontrolę. Tačiau, jei šis prietaisas funkcionuotų netinkamai, labai dėl to apgailėstaujame ir prašome kreiptis į mūsų aptarnavimo tarnybą garantinėje kortelėje nurodytu adresu. Mielai pakonsultuosime Jus ir nurodytu techninės priežiūros skyriaus telefonu. Garantinių reikalavimų galiojimui taikomos sąlygos:

1. Šios garantinės sąlygos skirtos tik vartotojams, t. y. asmenims, kurie šį prietaisą nenaudos nei gamybiniais, nei kitais savarankiškais tikslais. Šios garantinės sąlygos reglamentuoja papildomas garantines paslaugas, kurias žemiau nurodytas gamintojas papildomai prie teisėtų garantijų suteikia savo naujo prietaiso pirkėjui. Ši garantija neturi įtakos teisėtiems garantinių paslaugų reikalavimams. Mūsų garantinio remonto darbai atliekami nemokamai.
2. Garantija suteikiama tik naujai įsigyto žemiau nurodyto gamintojo prietaiso defektams, kurie atsiranda dėl medžiagos arba gamintojo klaidos. Mums nusprendus tokie prietaiso defektai yra pašalinami arba pakeičiamas prietaisas.
Įsidėmėkite, kad mūsų prietaisai dėl savo konstrukcijos nepritaikyti naudoti gamyboje, amatuose ar pramonėje. Todėl garantijos sutartis negalioja, jeigu garantiniu laikotarpiu prietaisas buvo naudojamas verslo, amatų arba pramonės įmonėse arba buvo naudojamas atliekant panašios apkrovos darbus.
3. Garantijos nesuteikiame:
 - Prietaiso gedimams, kurie atsiranda neatsižvelgus į montavimo instrukciją arba dėl neprofesionalios instaliacijos, neatsižvelgus į naudojimo instrukciją (pvz., prijungus prie netinkamos įtampos arba srovės) arba į techninės priežiūros ir saugos potvarkius, arba naudojant prietaisą nenormaliomis aplinkos sąlygomis, arba esant per mažai priežiūrai ir nepakankamai techninei priežiūrai.
 - Prietaiso gedimams, kurie atsirado dėl neleistino arba netinkamo naudojimo (pvz., per daug apkraunant prietaisą arba naudojant neleistinus darbo įrankius ar reikmenis), dėl į prietaisą patekusių svetimkūnių (pvz., smėlio, akmenų arba dulkių, transportavimo pažeidimų), naudojant jėgą arba dėl kitų poveikių (pvz., gedimas nukritus ant žemės).
 - Prietaiso gedimams arba jo dalims, susijusiems su naudojimo nulemtu, įprastu ir kitu natūraliu dėvėjimusi.
4. Garantija galioja 24 mėnesius ir prasideda nuo prietaiso įsigijimo dienos. Atpažinus defektą, garantiniai reikalavimai turi būti pateikti per dvi savaites prieš pasibaigiant garantiniam laikotarpiui. Pasibaigus garantiniam laikotarpiui, garantiniai reikalavimai nebepriimami. Atlikus remontą arba pakeitus prietaisą, garantinis laikotarpis nei prasitęsia, nei suteikiama prietaisui arba galbūt pakeistoms atsarginėms dalims nauja garantija. Tai galioja naudojantis ir technine priežiūra darbo vietoje.
5. Norėdami pateikti garantinį reikalavimą, užregistruokite sugedusį prietaisą svetainėje: www.isc-gmbh.info. Išsaugokite pirkimo kvitą arba kitą naujo prietaiso pirkimo dokumentą. Prietaisams kurie pateikiami be atitinkamų dokumentų arba be etiketės, garantija nesuteikiama dėl klasifikavimo trūkumo. Jei mūsų garantija apima prietaiso gedimą, Jums bus nedelsiant grąžintas suremontuotas arba naujas prietaisas.

Savaime suprantama už atitinkamą kainą mielai sutaisysime prietaisą, jeigu jo gedimui nėra suteikiama garantija arba garantija jau pasibaigusi. Tuo tikslu prašome prietaisą atsiųsti mūsų aptarnavimo skyriaus adresu.

Pagal šios naudojimo instrukcijos aptarnavimo informaciją atkreipiame dėmesį dėl garantinių apribojimų, susijusių su nusidėvėjusiomis, darbinėmis ir trūkstamomis dalimis.



A series of 20 horizontal lines for writing, starting from the line where the pencil is positioned and extending down the page.



A series of horizontal lines for writing, starting with two lines that are slightly indented from the left margin, followed by a continuous series of lines down to the bottom of the page.



EH 08/2018 (01)

