



Einhell

BLUE

BG-DP 7835/1 Schmutzwasserpumpe

Art.-Nr. 41.707.60

Leistungsstarke und robuste Schmutzwasserpumpe zum Entleeren von Gartenteichen, Kellern, Sickerschächten oder überfluteten Baugruben. Es können Verschmutzungen bis zu einer Korngröße von \varnothing 35 mm abgesaugt werden. Die Pumpe ist mit einem Schwimmerschalter für automatische EIN/AUS - Schaltung bei wechselndem Wasserstand ausgestattet. Hohe Qualität bei Materialien und konstruktiver Ausführung, wie z. B. die rostfreie Edelstahl-Antriebswelle, gewährleisten weitgehende Wartungsfreiheit und langlebigen Einsatz.

Ausstattung

- Tragegriff (1)
- Schwimmerschalter (2)
- Universalanschluss für 25 mm (1") und 32 mm (1 ¼")-Schläuche sowie G1 (ca. 33,3 mm) - Außengewinde
- 90 °Winkel G1½ (ca. 47,8 mm) AG x G1½ (ca. 47,8 mm) AG (3)
- Kabelaufwicklung (4)
- Hochwertige Gleitringdichtung (5)

Technische Daten

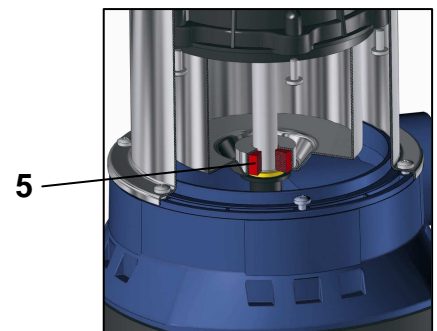
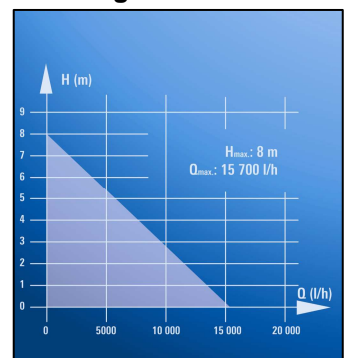
- Netzanschluss: 230 V ~ 50 Hz
- Aufnahmeleistung: 780 W
- Fördermenge max.: 15.700 l/h
- Förderhöhe max.: 8 m
- Eintauchtiefe: 8 m
- Wassertemperatur max.: 35 °C
- Schlauchanschluss: G1½ (ca. 47,8 mm) IG (Innengewinde)
- Fremdkörper bis: \varnothing 35 mm
- Netzleitung: 11 m H07RN-F
- Schaltpunkt EIN: ca. 50 cm
- Schaltpunkt AUS: ca. 5 cm
- Absaughöhe: ca. 40 mm
- Produktgewicht: 5,0 kg

Logistische Daten

- Gewicht netto: 5,1 kg
- Gewicht brutto: 5,6 kg
- Verpackungsmaße: 225 x 180 x 380 mm
- EAN-Code: 4006825 583137



Leistungsdaten:



Als Sonderzubehör erhältlich:

PVC-Abflussschlauch 10 m/1"
Einhell Grey

Art.-Nr.: 41.737.14
EAN-Code: 4006825 549249

