

® Οδηγία χειρισμού της
μηχανής διάτρησης με κολώνα

Einhell®

6

CE

Art.-Nr.: 42.505.90

I.-Nr.: 01014

SB **701/1**

Art.-Nr.: 42.507.85

I.-Nr.: 01014

SB **1020/1W**

Art.-Nr.: 42.507.90

I.-Nr.: 01014

SB **1020/1D**

Art.-Nr.: 42.512.20

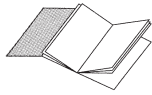
I.-Nr.: 01014

SB **1625/1W**

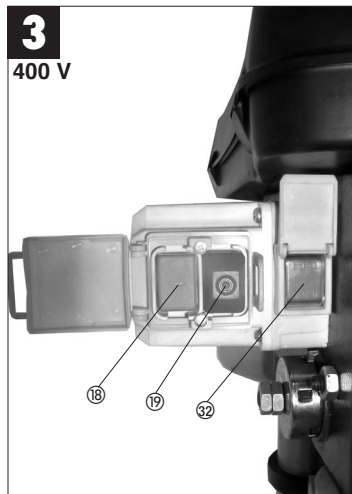
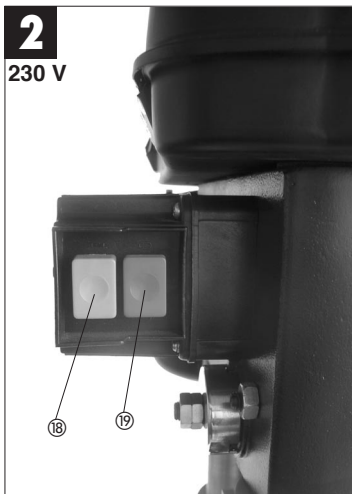
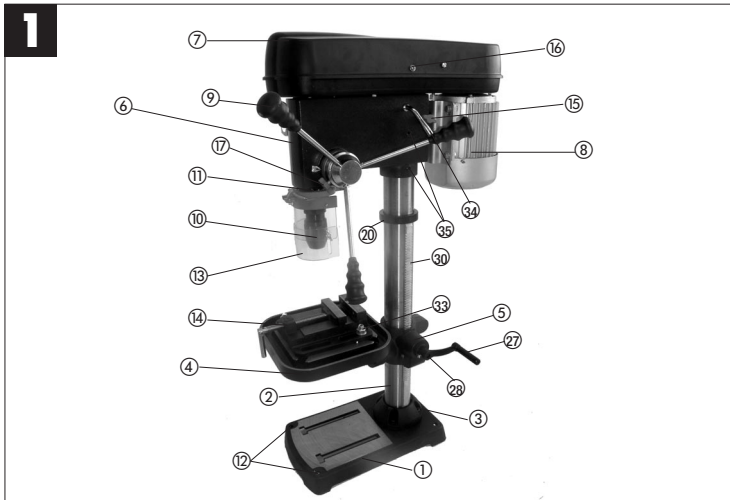
Art.-Nr.: 42.512.10

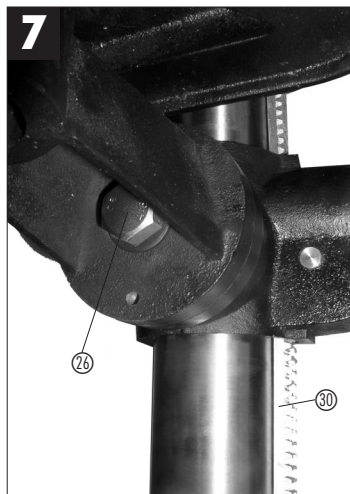
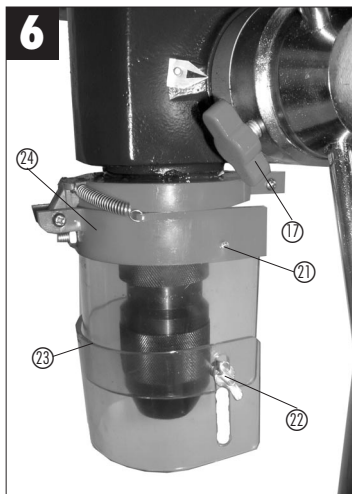
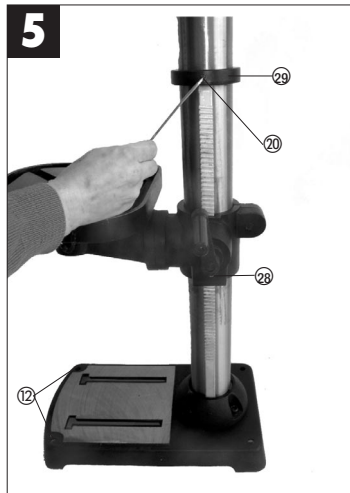
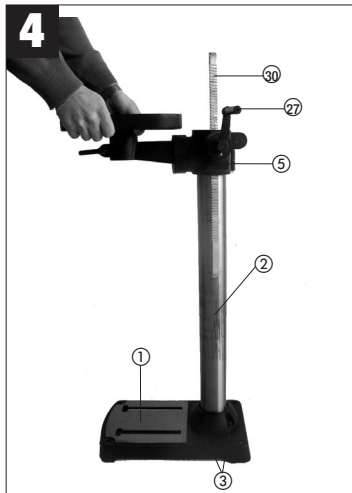
I.-Nr.: 01014

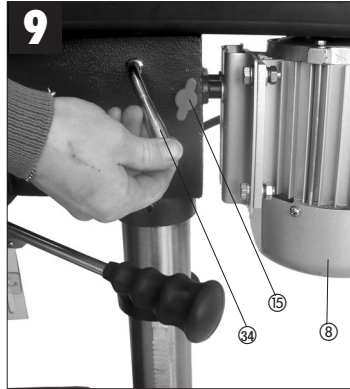
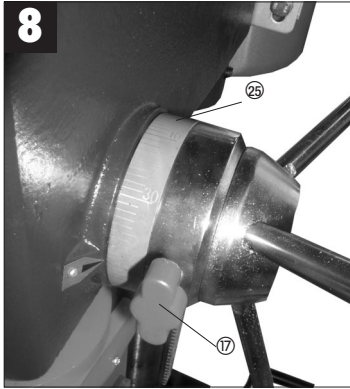
SB **1625/1D**






Ⓢ Παρακαλούμε ανοίξτε τις σελίδες 2-5










10  **SB 701/1** 

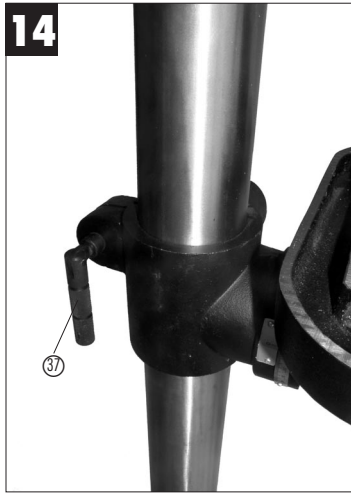
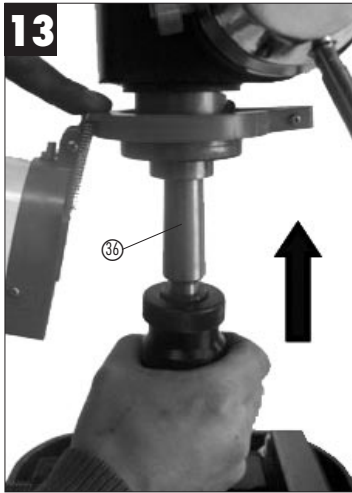
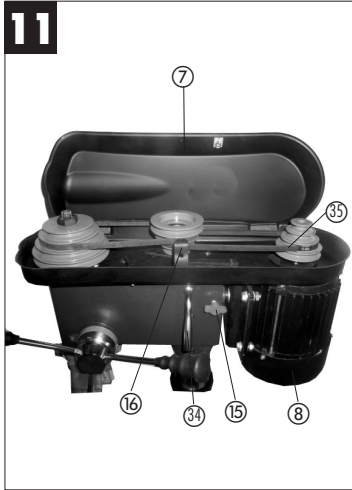


Pos. U/Min.	Pos. U/Min.	Pos. U/Min.
4-A 220	4-B 300	3-A 350
4-C 450	2-A 530	3-B 580
2-C 800	1-B 1300	1-C 1400
3-D 1500	2-D 2200	1-D 2450

10  **SB 1020/1 – SB 1625/1** 



Pos. U/Min.	Pos. U/Min.	Pos. U/Min.
4-A 210	3-B 500	3-D 1170
3-A 300	4-C 540	1-C 1480
4-B 350	1-B 970	2-D 1580
2-A 420	2-C 1040	1-D 2220



1.0. Περιγραφή συσκευής (Εικ. 1/2)

1. Βάση μηχανής
2. Κολώννα
3. Βίδες στερέωσης
4. Πάγκκος διάτρησης
5. Στερέωση πάγκκου διάτρησης
6. Κεφαλή της μηχανής
7. Κάλυμμα τραπεζοειδούς ψάνθας
8. Κινητήρας
9. Χειρολαβές
10. Σφιγκτήρας τρυπανιού
11. Αξονας
12. Οπές στερέωσης
13. Ανακλινόμενη προστασία ξακριαμάτων/ροκανιδιών
14. Τέρμα βάρους (μόνο SB 401/1)
15. Παξιμάδι σύσφιξης
16. Βίδα
17. Βίδα τέρματος (nur SB 501/1)
18. Διακόπτης για αναμπα
19. Διακόπτης για σβήσιμο
20. Ακέφαλη βίδα
21. Μανιβέλα

2.0. Περιεχόμενο

- Μηχανή διάτρησης
- Σφιγκτήρας τρυπανιού
- Κλειδί σφιγκτήρα τρυπανιού
- Ανακλινόμενη προστασία ξακριαμάτων/ροκανιδιών
- Μέγγενη

3.0. Σωστή χρήση, ανταποκρινόμενη στον προορισμό της συσκευής

Αυτή η μηχανή διάτρησης προορίζεται για διατρήσεις μετάλλου, πλαστικού, ξύλου και παρομοίων υλικών και επιτρέπεται να χρησιμοποιηθεί μόνο για ιδιωτική οικιακή χρήση. Δεν επιτρέπεται να επεξεργάζονται με τη μηχανή τρόφιμα ή υλικά επιβλαβή για την υγεία. Ο σφιγκτήρας τρυπανιού είναι μόνο κατάλληλος για χρήση μαζί με τρυπάνια και εργαλεία με διάμετρο στέλεχους 3 – 16 χιλιοστών και κυλινδρικό στέλεχος. Πέραν τούτου μπορούν να χρησιμοποιηθούν επίσης, όπως περιγράφεται στο κεφάλαιο 7.5, εργαλεία με κωνικό στέλεχος (βλέπε τεχνικά χαρακτηριστικά του εκάστοτε μοντέλου κεφάλαιο 9). Η μηχανή προορίζεται μόνο για χρήση από ενήλικα πρόσωπα. Η μηχανή έχει κατασκευαστεί μόνο για χρήση σύντομου χρονικού διαστήματος (S2 15 λεπτά). Σε περίπτωση οποιασδήποτε άλλης χρήσης από αυτή που

περιγράφεται στην Οδηγία χειρισμού δεν αναλαμβάνουμε καμία ευθύνη και εκπίπτει οποιαδήποτε αξίωση εγγύησης.

4.0. Υποδείξεις ασφαλείας

Κατά την κατασκευή της μηχανής διάτρησης με κολώννα δώσαμε ιδιαίτερη προσοχή στο να αποκλείονται σχεδόν τελείως σχεδόν όλοι οι κίνδυνοι, εφόσον χρησιμοποιηθεί σωστά η μηχανή. Παρόλα αυτά πρέπει να προσέξετε ορισμένα μέτρα ασφαλείας, ώστε να αποκλεισθούν και οι απομείνοντες κίνδυνοι.

Προσέξτε τη σωστή τάση δικτύου!

Να προσέχετε τη τάση δικτύου να αντιστοιχεί στα στοιχεία που αναφέρονται στην ετικέτα της συσκευής σας.

Να χρησιμοποιείτε πρίζα ασφαλείας σούκο!

Η συσκευή να λειτουργεί μόνο σε σωστά εγκατεστημένη πρίζα σούκο.

Καλώδιο επέκτασης (μπαλαντέζα)!

Η διατομή του σύρματος ενός καλώδιου επέκτασης πρέπει να είναι τουλάχιστον 1,5 mm². Πριν τη χρήση ξετυλίξτε τη μπαλαντέζα τελείως. Ελέγξτε το καλώδιο για ενδεχόμενες βλάβες.

Προστασία από ηλεκτροπληξία!

Να προστατεύετε τη συσκευή από υγρασία. Η συσκευή δεν επιτρέπεται να είναι υγρή, ούτε να λειτουργεί σε υγρό περιβάλλον. Πριν από κάθε χρήση παρακαλούμε να ελέγχετε τη συσκευή και το καλώδιό του με το φως για ενδεχόμενες βλάβες. Να αποφεύγετε την επαφή του σώματος με γειωμένα τμήματα, π.χ. σωλήνες, καλωριφέρ κλπ..

Προστασία από πυρκαγιά ή έκρηξη!

Στο εσωτερικό της συσκευής βρίσκονται τμήματα τα οποία σχηματίζουν σπινθήρες. Μη χρησιμοποιείτε τη συσκευή κοντά σε εύφλεκτα υγρά ή αέρια. Σε περίπτωση που δεν ακολουθήσετε την υπόδειξη αυτή, υφίσταται κίνδυνος πυρκαγιάς ή έκρηξης.

Να χειρίζεστε τη συσκευή με μεγάλη προσοχή!

Μη χρησιμοποιείτε το καλώδιο για να τραβάτε το φως από τη πρίζα. Να προστατεύετε το καλώδιο από υψηλές θερμοκρασίες, λάδι και αιχμηρές γωνίες. Τα εργαλεία να είναι πάντα αιχμηρά και καθαρά, ώστε να εργάζεστε καλύτερα και με μεγαλύτερη ασφάλεια. Να ακολουθείτε τις προδιαγραφές συντήρησης και τις υποδείξεις για την αλλαγή των εργαλείων.

GR**Να φοράτε κατάλληλα ρούχα για την εργασία και προστατευτικό εξοπλισμό!**

Δεν είναι κατάλληλο το να φοράτε φαρδιά ρούχα, γιατί μπορεί να πιαστούν από κινούμενα εξαρτήματα ή μπορείτε να πιαστείτε εσείς. Εάν έχετε μακριά μαλλιά να φοράτε δίχτυ μαλλιών. Κατά την εργασία με μηχανές να μη φοράτε ποτέ κοσμήματα. Να φοράτε οπωσδήποτε προστατευτικά γυαλιά. Σε αντίθετη περίπτωση δεν μπορούν να αποκλεισθούν τραυματισμοί ματιών.

Η θέση εργασίας να είναι πάντα τακτική!

Εάν η θέση εργασίας σας δεν είναι τακτική, δε ναποκλείονται ατυχήματα. Μην αφήνετε εργαλεία, αντικείμενα ή καλώδια στη γύρω περιοχή, χωρίς να τα βάζετε στη θέση τους. Υπάρχει πιθανότητα να σκονιάτε! Φροντίστε για καλό φωτισμό.

Προσέχετε να μη τραυματισθούν άλλα άτομα!

Κατά τη χρήση της συσκευής προσέχετε να μη τραυματισθούν άλλα άτομα, ειδικά παιδιά. Να τα κρατάτε μακριά από το χώρο εργασίας. Μην αφήνετε κανέναν να ακουμπήσει τη συσκευή ή το καλώδιο.

Να φυλάγετε τα εργαλεία σε ασφαλές μέρος!

Τις συσκευές που δεν χρησιμοποιούνται να τις φυλάγετε σε στεγνό κλειστό χώρο και μακριά από παιδιά.

Μην υπερφορτώνετε τη συσκευή!

Να εργάζεστε μόνο στο αναφερόμενο πεδίο ισχύος. Μη χρησιμοποιείτε αδύναμες μηχανές για εργασίες για τις οποίες απαιτείται μεγάλη ισχύς. Μη χρησιμοποιείτε εργαλεία για σκοπούς για τους οποίους δεν προορίζονται.

Κατά την εργασία να στέκεστε σταθερά!

Προσέχετε κατά την εργασία σας να στέκεστε σταθερά. Να αποφεύγετε μη φυσιολογική στάση του σώματος και να κρατάτε πάντα ισορροπία.

Να θγάζετε το φως από τη πρίζα όταν δεν χρησιμοποιείτε τη μηχανή, πριν από εργασίες συντήρησης και κατά την αλλαγή του τρυπανιού.

Μέγιστο μέγεθος κατεργαζόμενου αντικειμένου

Επιτρέπεται η κατεργασία αντικειμένων (μέγ. 20X20 εκ.), που μπορούν να στερεωθούν σίγουρα στον πάγκο εργασίας ή στη μέγγενη.

Να αποφεύγετε την κατά λάθος εκκίνηση της μηχανής!

Σιγουρευθείτε πως όταν βάζετε τη μηχανή στη πρίζα είναι κλειστός ο διακόπτης της.

Να παρακολουθείτε την εργασία σας!

Να παρακολουθείτε πάντα τη μηχανή και το αντικείμενο που επεξεργάζεστε. Ποτέ μη χρησιμοποιείτε τη μηχανή σας όταν είστε αφηρημένοι. Ποτέ μη χρησιμοποιείτε τη μηχανή σας υπό την επίδραση οινοπνευματωδών ποτών και φαρμάκων.

Να ελέγχετε τα εργαλεία για ενδεχόμενες θλάξεις!

Πριν τη χρήση της μηχανής πρέπει να ελέγξετε τα συστήματα ασφαλείας και προστασίας ή τα ελαττωματικά τμήματα για την άοχη λειτουργία τους. Να ελέγχετε τακτικά το καλώδιο της μηχανής. Όλα τα εξαρτήματα πρέπει να είναι σωστά τοποθετημένα και να πληρούν όλες τις προϋποθέσεις που απαιτούνται για ομαλή και άοχη λειτουργία. Ελαττωματικά συστήματα ασφαλείας και προστασίας πρέπει να επισκευάζονται σωστά από αναγνωρισμένο ειδικό συνεργείο ή να αντικαθίστανται, εφόσον δεν αναφέρεται κάτι διαφορετικό στην Οδηγία χειρισμού. Μη χρησιμοποιείτε μηχανές στις οποίες δεν λειτουργεί ο διακόπτης, δηλαδή δεν ανάβει και δεν σβήνει τη μηχανή.

Προειδοποίηση! Η χρήση διαφορετικών εργαλείων και εξαρτημάτων από αυτά που αναφέρονται σε αυτή την Οδηγία χειρισμού, μπορεί να σημαίνει κίνδυνο τραυματισμού σας.

Να διαβάσετε την Οδηγία χειρισμού και να ακολουθήσετε τις εκεί αναφερόμενες υποδείξεις.

5.0. Τοποθέτηση της μηχανής**5.1. Συναρμολόγηση της μηχανής (εικ. 1/4/5)**

- Στήστε την πλάκα της βάσης της μηχανής (1).
- Στερεώστε την κολώνα (2) με τη φλάντζα με τις επισυναπτόμενες βίδες (3).
- Στερεώστε τον ελικοειδή τροχό στη στερέωση του πάγκου διάτρησης.
- Βάλτε τώρα την οδοντωτή ράβδο (30) ιστη στερέωση του πάγκου διάτρησης (5) με την οδοντωτή πτελură προς τον ελικοειδή τροχό (ίδια προεξοχή).
- Αυτά τα τμήματα πρέπει τώρα να τα σπρώξετε μαζί πάνω από την κολώνα (2). Να προσέξετε όμως, η οδοντωτή ράβδος να βρίσκεται στην οδόντωση του ελικοειδούς τροχού.
- Για την ασφάλιση της οδοντωτής ράβδου στην επάνω άκρη, περάστε τον οδηγό (29) πάνω από την κολώνα και στερεώστε την με τη βίδα.
- Τώρα μπορείτε να βάλετε τον πάγκο και να στερεώσετε με το μοχλό στερέωσης. Κατόπιν

- τοποθετείτε τη μανιβέλα (27) και σφίγγετε με τη βίδα (28).
- Στο τέλος τοποθετείτε την πλήρη κεφαλή διάτρησης στην κολώνα. Ρυθμίστε την θέση της κεφαλής που πρέπει να είναι κάθετη με την πλάκα διάτρησης και ασφαλίστε με τις βίδες (35).
 - Βιδώστε τις 3 επισυναπτόμενες χειρολαβές (9) στην στερέωση για χειρολαβές.
 - καθαριότητα των δύο τμημάτων. Κατόπιν σπρώξτε με απότομη κίνηση τον κωνικό πείρο στον κώνο του σφικτήρα του τρυπανιού. Μετά σπρώχνετε τον κώνο κατά τον ίδιο τρόπο στον άξονα του τρυπανιού (εικ.13)
 - Πριν τη λειτουργία να ελέγχετε τακτικά την ένταση του τραπεζοειδούς μιάντα (εικ. 9).

Υπόδειξη: Για προστασία από διάβρωση έχουν λιπανθεί όλα τα γυμνά τμήματα. Προτού τοποθετήσετε το σφικτήρα του τρυπανιού (10) στον άξονα (11) πρέπει και στα δύο τμήματα να καθαρισθούν τελείως τα λίπη με διαλυτή φιλικό προς το περιβάλλον, ώστε να είναι εγγυημένη άριστα μετάδοση της δύναμης.

5.2. Τοποθέτηση της μηχανής (εικ. 4/5)

πριν την θέση σε λειτουργία πρέπει να τοποθετηθεί η μηχανή σε σταθερό, μόνιμο μέρος. Για τη στερέωση χρησιμοποιήστε και τις δύο οπές στερέωσης (12) που βρίσκονται στην πλάκα της βάσης. Προσέξτε για ελεύθερη πρόσβαση στη μηχανή σε περίπτωση εργασιών ρύθμισης και συντήρησης.

Υπόδειξη: Οι βίδες στερέωσης να σφικτούν μόνο τόσο, ώστε να μην σημειώνεται υπερένταση της πλάκας βάσης. Σε περίπτωση υπερέντασης και εξαιρετικής καταπόνησης δεν αποκλείεται η θραύση της.

6.3. Ανακλιόμενη προστασία από ξακρίσματα/ροκανίδια (εικ. 6)

Ξεβιδώστε τις τρεις βίδες (21). Σπρώξτε το διαφανές κάλυμμα (23) στη σχισμή του κόκκινου πλαισίου υποδοχής (24) και στερεώστε και πάλι με τις βίδες (21). Το ύψος του καλύμματος (23) ρυθμίζεται αδιαβάθμητα με τη βοήθεια των δύο βιδών με πτερύγια (22).

Για την αλλαγή του τρυπανιού η προστασία από ξακρίσματα (13) μπορεί να διπλωθεί προς τα επάνω

6.4. Τι να προσέξετε πριν τη θέση σε λειτουργία
Προσέξτε η τάση του δικτύου να συμφωνεί με την τάση που αναφέρεται στην ετικέτα της συσκευής. Συνδέστε τη μηχανή μόνο σε πρίζα με σωστά εγκατεστημένη προστασία. Η μηχανή διάτρησης είναι εξοπλισμένη με σύστημα απόλυσης μηδενικής

τάσης το οποίο προστατεύει τον χρήστη από μη εθελιμμένη επανεκκίνηση μετά από πτώση της τάσης. Στην περίπτωση αυτή πρέπει να ανάψετε εκ νέου τη μηχανή.

6.0. Λειτουργία



Όταν εργάζεστε με τη μηχανή διάτρησης να φοράτε στενά προστατευτικά ρούχα.



Να φοράτε πάντα προστατευτικά γυαλιά!



Εάν έχετε μακριά μαλλιά να φοράτε πάντα ένα δικτυ μαλλιών (ή σκούφια)!

6.1. Γενικά (εικ. 3)

Για να ανάψετε τη μηχανή ενεργοποιήστε τον πράσινο διακόπτη Ι. (18), εκκίνηση της μηχανής. Για να σβήσετε τη μηχανή πιέστε τον κόκκινο διακόπτη Ο. (19), η συσκευή σβήνει. Η μηχανή διάτρησης με κολώνα με εναλλασσόμενο ρεύμα διαθέτει δυνατότητα λειτουργίας δεξιά/αριστερά. Ο διακόπτης αλλαγής της κατεύθυνσης (32) επιτρέπεται να ενεργοποιηθεί μόνο κατά την ακινητοποίηση της μηχανής!

Να μην υπεροφορτώνετε τη μηχανή. Εάν μειωθεί ο θόρυβος του κινητήρα, αυτό σημαίνει υπερφόρτωση του κινητήρα.

Προσέξτε να μην υπεροφορτώνετε τη συσκευή τόσο ώστε να σταματά ο κινητήρας. Η μηχανή έχει κατασκευαστεί για λειτουργία σύντομου χρονικού διαστήματος (S2 15 min.). Η μηχανή επιτρέπεται να λειτουργήσει το ανώτερο επί 15 λεπτά υπό πλήρη φόρτωση, κατόπιν πρέπει να σβηστεί τση ώρα μέχρι η περιέλιξη του κινητήρα να κρυώσει και να έχει θερμοκρασία δωματίου. Ετσι αποφεύγετε την υπερθέρμανση του κινητήρα.

6.2. Τοποθέτηση των εργαλείων (Abb. 1)

Να προσέξετε οπωσδήποτε, να είναι τραβηγμένο το φικ από τη πρίζα όταν αλλάζετε τα εργαλεία. Στον οδοντωτό σφικτήρα του τρυπανιού (10) επιτρέπει να στερεωθούν μόνο κυλινδρικά εργαλεία με την μέγιστη αναφερόμενη διάμετρο στελέχους. Να χρησιμοποιείτε μόνο εργαλεία που είναι καλά ακονισμένα και σε άοχη κατάσταση. Μη χρησιμοποιείτε εργαλεία με ελαττωματικό στέλεχος ή παραμορφωμένα ή που έχουν κάποια άλλη βλάβη. Να τοποθετείτε μόνο τα εξαρτήματα και τα πρόσθετα εργαλεία που αναφέρονται στην Οδηγία χειρισμού ή που έχουν εγκριθεί από τον

GR

κατασκευαστή.

6.3. Χειρισμός του οδοντωτού σφικτήρα του τρυπανιού (SB 701/1)

Η μηχανή σας διάτρησης SB 701/1 είναι εξοπλισμένη με ένα σφικτήρα τρυπανιού. Για να τοποθετήσετε ένα τρυπάνι, πρέπει πρώτα να διπλώσετε την προστασία από ξακρίσματα και ροκανίδια (13) προς τα επάνω και να σφίξετε με το κλειδί που βρίσκεται μέσα στη συσκευασία. Απομακρύνετε το κλειδί του σφικτήρα του τρυπανιού. Προσέξτε να είναι καλά στερεωμένα όλα τα εργαλεία που τοποθετείτε στη μηχανή.

Προσοχή! Μην αφήνετε το κλειδί του σφικτήρα να παραμένει στην κλειδαριά. Κίνδυνος τραυματισμού από εδεχόμενο εκσφενδονισμό του κλειδιού του σφικτήρα.

6.4. Χειρισμός του σφικτήρα τρυπανιού ταχείας σύσφιξης (SB 1020/1 και SB 1625/1)

Οι μηχανές διάτρησης με κολώνα SB 1020/1 και SB 1625/1 είναι εξοπλισμένες με σφικτήρα τρυπανιού ταχείας σύσφιξης. Η αλλαγή του εργαλείου μπορεί να γίνει χωρίς της βοήθεια επιπρόσθετου κλειδιού για τον σφικτήρα. Βάζοντας το εργαλείο στον σφικτήρα ταχείας σύσφιξης και στερεώνοντας με το χέρι.

6.5. Χρήση εργαλείων με κωνικό στέλεχος (εικ. 12/13)

Η μηχανή διάτρησης με κολώνα διαθέτει μία κωνική κυρία άτρακτο.

Για να χρησιμοποιήσετε εργαλεία με κωνικό στέλεχος (MK2 ή MK3 υποδοχή, ανάλογα με το μοντέλο), ακολουθήστε τα εξής βήματα:

- Φέρτε τον σφικτήρα του τρυπανιού στην κάτω θέση.
- Σπρώξτε το κωνικό στέλεχος με την επισυναπτόμενη σφήνα (31), προσέχοντας να μην πέσει το εργαλείο στο πάτωμα.
- Βάλτε με απότομη κίνηση το νέο εργαλείο με κωνικό στέλεχος (36) στον κώνο της ατράκτου διάτρησης και ελέγξτε τη στερεή θέση του εργαλείου.

6.6. Ρύθμιση του αριθμού στροφών (εικ. 1/2/7/8/10/11)

Πρώτα σβήστε τη μηχανή και βγάλτε το φως από τη πρίζα. Μπορείτε να ρυθμίσετε τους διαφορετικούς αριθμούς στροφών με μετατόπιση του τραπεζοειδούς μιάντα.

- Ακολουθήστε τα εξής βήματα:
- Χαλάραμα της βίδας (16) για να μπορέσετε να ανοίξετε το κάλυμμα του τραπεζοειδούς μιάντα (7).
- Χαλάραμα των βιδών σύσφιξης (15) και

σπρώξιμο του κινητήρα (8) προς την κατεύθυνση της κεφαλής της μηχανής.

- Μετατόπιση του τραπεζοειδούς μιάντα στην επιθυμούμενη θέση.
- Τους σχετικούς αριθμούς στροφών θα τους βρείτε στον πίνακα 6.12.
- Τεντώστε τον τραπεζοειδή μιάντα, πιέζοντας τον μοχλό στερέωσης (34) προς την κατεύθυνση του κινητήρα και σφίξτε τη βίδα στερέωσης (13).
- Κλείστε το κάλυμμα του τραπεζοειδούς μιάντα, και στερεώστε σφίγγοντας τη βίδα (16). Το κάλυμμα του τραπεζοειδούς μιάντα (7) πρέπει να είναι πάντα καλά κλειστό, διότι η μηχανή είναι εξοπλισμένη με διακόπτη ασφαλείας και έτσι μπορεί να αναφτεί και να εκκινήσει μόνο με κλειστό κάλυμμα του τραπεζοειδούς μιάντα (7).

Προσοχή! Ποτέ μην αφήνετε τη μηχανή να λειτουργήσει με ανοικτό κάλυμμα του τραπεζοειδούς μιάντα. Προτού ανοίξετε το κάλυμμα, να βγάξετε πάντα το φως από τη πρίζα. Ποτέ μη βάζετε τα χέρια σας στον κινούμενο τραπεζοειδή μιάντα.

6.7. Τέρμα βάθους διάτρησης SB 501/1 (εικ. 12)

Ο άξονας διάτρησης διαθέτει ένα περιστρεφόμενο δακτύλιο με κλίμακα (25) για τη ρύθμιση του βάθους της διάτρησης. Οι εργασίες αυτές, δηλαδή προετοιμασία της διάτρησης, να γίνονται με ακινητοποιημένη τη μηχανή.

- Πιέστε τον άξονα διάτρησης (11) προς τα κάτω, μέχρι να ακοιμητήσει η μύτη του τρυπανιού στο κατεργαστέο αντικείμενο.
- Χαλαρώστε την τερματική βίδα (17) και στρίψτε τον δακτύλιο με την κλίμακα (25) προς τα εμπρός μέχρι το τέρμα.
- Στρίψτε προς τα πίσω τον δακτύλιο με την κλίμακα (25) τόσο όσο είναι το βάθος της διάτρησης που επιθυμείτε και στερεώστε με την βίδα σύσφιξης (17).

6.8. Ρύθμιση της κλίσης της πλάκας διάτρησης (εικ. 7)

- Χαλαρώστε τη βίδα κλειδαριάς (26) κάτω από την πλάκα διάτρησης (4).
- Ρυθμίστε την πλάκα διάτρησης (4) στη γωνία κλίσης που επιθυμείτε.
- Σξανασφίξτε τη βίδα κλειδαριάς (26) και πάλι για να στερεώσετε την πλάκα διάτρησης (4) στη θέση αυτή.

6.9. Ρύθμιση του ύψους της πλάκας εργασίας (εικ. 1/14)

- Χαλαρώστε τη τερματική (37)
- Φέρτε την πλάκα διάτρησης με τη βοήθεια της μανιβέλας (27) στην επιθυμούμενη θέση.



- Επανασφίξτε την τερματική βίδα (37).

6.10 Στερέωση του αντικειμένου που καταργάζετε (εικ. 1)

Πάντα να στερεώνετε τα αντικείμενα που καταργάζετε με τη βοήθεια μίας μέγγενης μηχανής βη με κατάλληλο μέσο σύσφιξης και στερέωσης. **Ποτέ μη κρατάτε τα καταργαζόμενα αντικείμενα με το χέρι!** Κατά τη διάρκεια της διάτρησης το αντικείμενο να μπορεί να κινείται πάνω στην πλάκα διάτρησης, ώστε να είναι δυνατή μία αυτοκέντρωση. Να ασφαρίζετε το καταργαζόμενο αντικείμενο έτσι ώστε να μη μπορεί να περιστραφεί. Αυτό γίνεται καλύτερα ακουμπώντας το καταργαζόμενο αντικείμενο ή τη μέγγενη σε στερεό τέρμα. Προσοχή! Ελάσματα να είναι στερεωμένα για να μη πεταχτούν επάνω. Ρυθμίστε, ανάλογα με το καταργαζόμενο αντικείμενο, σωστά το ύψος και την κλίση της πλάκας διάτρησης. Μεταξύ του καταργαζόμενου αντικείμενου και της μύτης του τρυπανιού να υπάρχει αρκετή απόσταση.

6.11. Επεξεργασία Ξύλου

Παρακαλούμε να προσέξετε, ότι κατά την επεξεργασία ξύλου πρέπει να χρησιμοποιείτε κατάλληλο σύστημα αναρρόφησης σκόνης, διότι η σκόνη ξύλου μπορεί να βλάττει την υγεία σας. Σε περίπτωση εργασιών κατά τις οποίες δημιουργείται σκόνη, να φοράτε οπωσδήποτε την κατάλληλη μάσκα προστασίας από σκόνη.

6.12. Ταχύτητες εργασίας

Κατά τη διάτρηση να προσέχετε να χρησιμοποιείτε το σωστό αριθμό στροφών, ο οποίος εξαρτάται από τη διάμετρο του τρυπανιού και από το υλικό που επεξεργάζεστε.

Ο πιο κάτω πίνακας θα σας βοηθήσει κατά την επιλογή του αριθμού στροφών για τα διαφορετικά υλικά.

Οι πιο κάτω αναφερόμενοι αριθμοί στροφών αποτελούν μόνο τιμές αναφοράς.

Θ Τρυπανι χυτοσίδηρος	Φαίς	Χαλύβας	Σίδερο	Αλουμινό	Μπρούτζος
3	2550	1600	2230	9500	8000
4	1900	1200	1680	7200	6000
5	1530	955	1340	5700	4800
6	1270	800	1100	4800	4000
7	1090	680	960	4100	3400
8	960	600	840	3600	3000
9	850	530	740	3200	2650
10	765	480	670	2860	2400
11	700	435	610	2600	2170
12	640	400	560	2400	2000
13	590	370	515	2200	1840
14	545	340	480	2000	1700

16	480	300	420	1800	1500
18	425	265	370	1600	1300
20	380	240	335	1400	1200
22	350	220	305	1300	1100
25	305	190	270	1150	950

6.13. Χαμηλώμα και διάτρηση με κέντρωση

Με αυτή τη μηχανή διάτρησης μπορείτε να χαμηλώσετε και να κάνετε διατρήσεις με κέντρωση. Εδώ πρέπει να προσέχετε, ότι το χαμηλώμα πρέπει να γίνεται με τη χαμηλότερη δυνατή ταχύτητα, ενώ για την διάτρηση με κέντρωση απαιτείται υψήλη ταχύτητα.

7.0. Συντήρηση και περιποίηση

Η μηχανή διάτρησης δεν χρειάζεται σχεδόν κανένα είδος συντήρησης. Προσεχετε η μηχανή να είναι πάντα καθαρή. Πριν από κάθε εργασία καθαρισμού και συντήρησης να βγάξετε το φως από τη πρίζα. Για τον καθαρισμό να μη χρησιμοποιείτε καυστικούς διαλύτες. Να προσέχετε να μη δεισδύουμε υγρά στη μηχανή. Μετά τη λήξη της εργασίας να επαναλπιάνετε τα γυμνά τμήματα. Ειδικά η κολώνα της διατρητικής μηχανής, τα γυμνά τμήματα της βάσης και η πλάκα διάτρησης πρέπει να λιπαίνονται τακτικά. Για τη λίπανση παρακαλούμε να χρησιμοποιείτε ένα κοινό λιπαντικό χωρίς οξέα.

Προσοχή: Μη πετάτε στα οικιακά απορρίμματα τα πανιά καθαρισμού που είναι εμποτισμένα με λίπη και λάδια. Να τα διαθέτε φιλικά προς το περιβάλλον και σωστά στα ειδικά απορρίμματα. Να ελέγχετε και να καθαρίζετε τακτικά τις οπές αερισμού. Να φυλάγετε τη μηχανή σε στεγνό χώρο. Σε περίπτωση βλάβης της μηχανής, μην προσπαθήσετε να την επισκευάσετε μόνοι σας. Δώστε την σε ειδικευμένο ηλεκτρολόγο για επισκευή.

8.0. Παραγγελία ανταλλακτικών

Τα ανταλλακτικά μπορούν να παραγγελθούν στην εταιρεία ISC GmbH (για τη διεύθυνση βλέπε την Εγγύηση). Κατά την παραγγελία πρέπει να αναφέρεται τα ακόλουθα στοιχεία:

- Χαρακτηρισμός τύπου της μηχανής
- Αριθμός είδους της μηχανής
- Χαρακτηριστικός αριθμός της μηχανής
- Αριθμός ανταλλακτικού του απαιτούμενου ανταλλακτικού

GR**9.0. Τεχνικά χαρακτηριστικά**

	SB 701/1	SB 1020/1W	SB 1020/1D	SB 1625/1W	SB 1625/1 D
Όνομαστική τάση εισόδου	230V~/50 Hz	230V~/50 Hz	400V~/50 Hz	230V~/50 Hz	400V~/50 Hz
Όνομαστική ισχύς	630 Watt	700 Watt	700 Watt	700 Watt	700 Watt
Είδος λειτουργίας	S2 15 min.	S2 15 min.	S2 15 min.	S2 15 min.	S2 15 min.
Αριθμός στροφών κινητήρα	1400 min ⁻¹	1400 min ⁻¹	1400 min ⁻¹	1400 min ⁻¹	1400 min ⁻¹
Αρχικός αριθμός στροφών	220 - 2.450 min ⁻¹	210 - 2220 min ⁻¹	210 - 2220 min ⁻¹	210 - 2220 min ⁻¹	210 - 2220 min ⁻¹
Βαθμίδες ταχύτητας	12	12	12	12	12
Υποδοχή σφρακτάρια τριπανιού	B 16	B 16	B 16	B 16	B 16
Κωδική υποδοχή τριπανιού	MK2	MK2	MK2	MK2	MK2
Οδοντωτός σφρακτάριας τριπανιού	Ø3 - 16 mm	Ø3 - 16 mm	Ø3 - 16 mm	Ø3 - 16 mm	Ø3 - 16 mm
Μέγ. διάμετρος στελέχους	16 mm	16 mm	16 mm	16 mm	16 mm
Προεξοχή	126 mm	169 mm	169 mm	169 mm	169 mm
Μέγεθος πλάκας διάτρησης	200 x 195 cm	260 x 260 mm	260 x 260 mm	260 x 260 mm	260 x 260 mm
Μεταβολή γωνίας τραπεζιού	45° / 0° / 45°	45° / 0° / 45°	45° / 0° / 45°	45° / 0° / 45°	45° / 0° / 45°
Βάθος διάτρησης	60 mm	80 mm	80 mm	80 mm	80 mm
Διάμετρος κοιλώνας	60 mm	70 mm	70 mm	70 mm	70 mm
Μήκος	ca. 850 mm	ca. 1010 mm	ca. 1010 mm	ca. 1590 mm	ca. 1590 mm
Βάση	350 x 230 cm	405 x 240 mm	405 x 240 mm	450 x 265 mm	450 x 265 mm
Υΐος	33,5 kg	52,5 kg	52,5 kg	60 kg	60 kg
Στάθμη ακουστικής πίεσης LPA	61,5 dB(A)	61,5 dB(A)	61,5 dB(A)	61,5 dB(A)	61,5 dB(A)
Στάθμη ακουστικής πίεσης LWA	74,5 dB(A)	74,5 dB(A)	74,5 dB(A)	74,5 dB(A)	74,5 dB(A)

Ersatzteilliste

Pos.	Beschreibung	Ersatzteilnr.
1	Schnellspannbohrfutter	42.512.10.01.001
2	Zahnkranzbohrfutter SB 701/1	42.505.90.01.002
3	Bohrfutterschlüssel SB 701/1	42.505.90.01.003
4	klappbarer Späneschutz	42.505.90.01.004
5	Schalter Wechselstrom	42.512.10.01.005
6	Schalter Drehstrom	42.512.10.01.006
7	Schraubstock SB 701/1	42.505.90.01.007
8	Schraubstock SB 1020/1, SB 1625/1	42.512.10.01.008
o.B.	Keilriemensatz 2 tlg.	42.512.10.01.009
o.B.	Montagebeutel incl. Griff	42.512.10.01.010

Ersatzteilzeichnung

- D EG Konformitätserklärung
- GB EC Declaration of Conformity
- F Déclaration de Conformité CE
- NL EC Conformiteitsverklaring
- E Declaracion CE de Conformidad
- P Declaração de conformidade CE
- S EC Konformitetsförklaring
- FIN EC Yhdenmukaisuusilmoitus
- N EC Konformitetserklæring
- RU EC Заявление о соответствии
- HR Dichiarazione di conformità CE
- RO Declarație de conformitate CE
- TR AT Uygunluk Deklarasyonu

Einhell®

- GR EC Δήλωση περί της ανταπόκρισης
- I Dichiarazione di conformità CE
- DK EC Overensstemmelseserklæring
- CZ EU prohlášení o konformitě
- H EU Konformitijelentés
- SLU EU Izjava o skladnosti
- PL Oświadczenie o zgodności z normami Europejskiej Wspólnoty
- SK Vyhásenie EU o konformite
- BG Декларация за съответствие на ЕО



Säulenbohrmaschine SB 701/1; SB 1020/1 W;
SB 1020/1 D; SB 1625/1 W; SB 1625/1 D

Der Unterzeichnende erklärt in Namen der Firma die Übereinstimmung des Produktes.
The undersigned declares in the name of the company that the product is in compliance with the following guidelines and standards.

Le soussigné déclare au nom de l'entreprise la conformité du produit avec les directives et normes suivantes.
De ondertekenaar verklaart in naam van de firma dat het product overeenstemt met de volgende richtlijnen en normen.
El abajo firmante declara, en el nombre de la empresa, la conformidad del producto con las directrices y normas siguientes.

O signatário declara em nome da firma a conformidade do produto com as seguintes directivas e normas.
Undertecknad förklarar i firmans namn att produkten överensstämmer med följande direktiv och standarder.

Allekirjoittanut ilmoittaa liikkeen nimissä, että tuote vastaa seuraavia direktiivejä ja standardeja:
Undertegnede erklærer på vegne av firmaet at produktet samsvarer med følgende direktiver og normer.
Подписавшийся подтверждает от имени фирмы что настоящее изделие соответствует требованиям следующих нормативных документов.

Az aláíró kijelenti, a cég nevében a termék megegyezését a következő irányvonalakkal és normákkal.
Subsemnatul declară în numele firmei că produsul corepunde următoarelor directive și standarde.
Imzalayan kisi, firma adına ürünüñ asağıda anılan yönetmeliklere ve normlara uygun olduğunu beyan eder.
Ev odyimati της εταιρείας δηλώνει ο υπογεγραμμένος την συμμόρφωση του προϊόντος προς τους ακόλουθους κανονισμούς και τα ακόλουθα πρότυπα.
Il sottoscritto dichiara a nome della ditta la conformità del prodotto con le direttive e le norme seguenti.
På firmaets vegne erklærer undertegnede, at produktet imødekommer kravene i følgende direktiver og normer.
Niže potpisani izjavljam v imenu podjetja, da je proizvod v skladnosti s sledednjimi smernicami in standardi.
Nízej podpisany oświadcza w imieniu firmy, że produkt jest zgodny z następującymi wytycznymi i normami.
Podpisujúci zaväzne prehlasuje v mene firmy, že tento výrobok je v súlade s nasledovnými smernicami a normami.
Долгоподписавшият декларира от името на фирмата съответствието на продукта.

<input checked="" type="checkbox"/>	98/37/EG	<input type="checkbox"/>	89/686/EWG	ISC GmbH Eschenstraße 6 D-94405 Landau/Isar
<input checked="" type="checkbox"/>	73/23/EWG	<input type="checkbox"/>	87/404/EWG	
<input type="checkbox"/>	97/23/EG	<input type="checkbox"/>	R&TTED 1999/5/EG	
<input checked="" type="checkbox"/>	89/336/EWG	<input type="checkbox"/>	2000/14/EG: L _{WM}dB(A); L _{WA}dB(A)	
<input type="checkbox"/>	90/396/EWG			

EN 61029-1; EN 55014-1; EN 55014-2; EN 61000-3-2; EN 61000-3-3

Landau/Isar, den 05.04.2004

Bundl
Brunhölzl

Tamberg
Tamberg

Leiter Produkt-Management

Produkt-Management

Archivierung / For archives:	SB 701/1: 4250590-03-4141800-E	SB 1020/1W: 4250790-03-4141800-E
	SB 1020/1D: 4250790-03-4141800-E	SB 1625/1D: 4251210-03-4141800-E
		SB 1625/1W: 4251220-03-4141800-E



Ⓜ Μόνο για χώρες της ΕΕ

Μη πετάτε ηλεκτρικές συσκευές στα οικιακά απορρίμματα.

Σύμφωνα με την Οδηγία 2002/96/ΕΚ για μεταχειρισμένες ηλεκτρικές και ηλεκτρονικές συσκευές και για την μετατροπή σε Εθνικό Δίκαιο πρέπει να συγκεντρώνονται χωριστά τα ηλεκτρικά εργαλεία και να ανακυκλώνονται.

Εναλλακτική λύση ανακύκλωσης αντί επιστροφής

Ο ιδιοκτήτης της ηλεκτρικής συσκευής υποχρεούται εναλλακτικά, αντί να επιστρέψει τη συσκευή, να συμβάλει στην σωστή διάθεση σε περίπτωση που δεν χρειάζεται πλέον τη συσκευή. Η μεταχειρισμένη συσκευή μπορεί να παραχωρηθεί σε Υπηρεσία Απόσυρσης η οποία θα εκτελέσει την διάθεση του προϊόντος σύμφωνα με τις εθνικές προδιαγραφές ανακύκλωσης και απορριμμάτων. Δεν συμπεριλαμβάνονται τα εξαρτήματα ή βοηθητικά εξαρτήματα των μεταχειρισμένων συσκευών χωρίς ηλεκτρικά τμήματα.

GARANTIEURKUNDE

Auf das in der Anleitung bezeichnete Gerät geben wir 2 Jahre Garantie, für den Fall, dass unser Produkt mangelhaft sein sollte. Die 2-Jahres-Frist beginnt mit dem Gefahrenübergang oder der Übernahme des Gerätes durch den Kunden. Voraussetzung für die Geltendmachung der Garantie ist eine ordnungsgemäße Wartung entsprechend der Bedienungsanleitung sowie die bestimmungsgemäße Benutzung unseres Gerätes.

Selbstverständlich bleiben Ihnen die gesetzlichen Gewährleistungsrechte innerhalb dieser 2 Jahre erhalten. Die Garantie gilt für den Bereich der Bundesrepublik Deutschland oder der jeweiligen Länder des regionalen Hauptvertriebspartners als Ergänzung der lokal gültigen gesetzlichen Vorschriften. Bitte beachten Sie Ihren Ansprechpartner des regional zuständigen Kundendienstes oder die unten aufgeführte Serviceadresse.

ISC GmbH · International Service Center
Eschenstraße 6 · D-94405 Landau/Isar (Germany)
Info-Tel. 0180-5 120 509 • Telefax 0180-5 835 830
Service- und Infoserver: <http://www.isc-gmbh.info>

Ⓢ Εγγύηση

Για τη συσκευή που αναφέρεται στην Οδηγία χρήσης παρέχουμε εγγύηση 2 ετών για την περίπτωση κατά την οποία το προϊόν μας αποδείξει ελαττωματικό. Η προθεσμία των 2 ετών αρχίζει με την μεταβίβαση των κινδύνων ή την παραλαβή της συσκευής από τον πελάτη. Προϋπόθεση για την άσκηση της εγγύησης είναι η σωστή συντήρηση σύμφωνα με την Οδηγία χρήσης καθώς και η χρήση της συσκευής μας ανάλογα με τον σκοπό για τον οποίο προορίζεται.

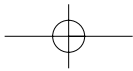
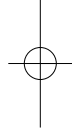
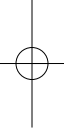
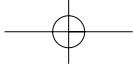
Φυσικά διατηρείτε όλα τα δικαιώματα της νόμιμης εγγύησης στα πλαίσια αυτών των 2 ετών.

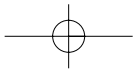
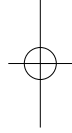
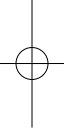
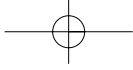
Η εγγύηση ισχύει εντός της Ομοσπονδιακής Δημοκρατίας της Γερμανίας ή εντός της χώρας του εκάστοτε τοπικού εκπροσώπου πωλητών ως συμπλήρωμα των τοπικών διατάξεων. Παρακαλούμε να προσέξετε τον αρμόδιο του τοπικού τμήματος εξυπηρέτησης πελατών ή την καλύτερα

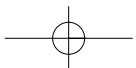
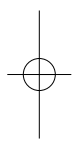
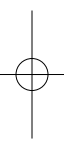
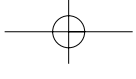
Ⓢ

Η ανατύπωση ή άλλη αναπαραγωγή τεκμηρίωσης και συνοδευτικών φυλλαδίων των προϊόντων της εταιρείας, ακόμη και σε αποσπάσματα, επιτρέπεται μόνο μετά από ρητή έγκριση της εταιρείας ISC GmbH.

Ⓢ Ο κατασκευαστής διατηρεί το δικαίωμα τεχνικών αλλαγών







- (D)** ISC GmbH
Eschenstraße 6
D-94405 Landaufsär
Tel. (0180) 5 120 509 (12 Ct/min), Fax (0180) 5 835 830 (12 Ct/min)
- (A)** Hans Einhell Österreich Gesellschaft m.b.H.
Mühlgasse 1
A-2353 Guntramsdorf
Tel. (02236) 53516, Fax (02236) 52369
- (CH)** Fubag International
St. Gallerstraße 182
CH-8404 Winterthur
Tel. (052) 2358787, Fax (052) 2358700
- (GB)** Einhell UK Ltd
Unit 5 Morpeth Wharf
Twelve Quays
Birkenhead, Wirral
CH 41 1NG
Tel. 0151 6491500, Fax 0151 6491501
- (F)** Pour toutes informations ou service après
vente, merci de prendre contact avec votre
revendeur.
- (NL)** Einhell Benelux
Veldsteen 44
NL-4815 PK Breda
Tel. 076 5986470, Fax 076 5986478
- (E)** Comercial Einhell, S.A.
Travesia Villa Ester, 9 B
Poligono Industrial El Nogal
E-28119 Algete-Madrid
- (P)** Einhell Portugal Lda.
Apartado 2100
Rua da Aldeia, 225 Apartado 2100
P-4405-017 Arcozelo VNG
Tel. 022 0917500 Fax 022 0917529
- (I)** Einhell Italia s.r.l.
Via Marconi, 16
I-22070 Beregazzo (Co)
Tel. 031 992080, Fax 031 992084
- (DK)** Einhell Skandinavien
Bergsøesvej 36
DK-8600 Silkeborg
Tel. 087 201200, Fax 087 201203
- (S)** Hasse Haraldson
Barlastgatan 3
S-41463 Goteborg
- (N)** Einhell Norge A/S
Sophus Buggesvay 48
Postboks 2205
N-3255 Larvik
- (FIN)** Sähkötalo Harju OY
Korjamonkatu 2
FIN-33840 Tampere
Tel. 03 2345000, Fax 03 2345040
- (PL)** Einhell Polska sp. z o.o.
Ul. Miedzyleska 2-6
PL-50-514 Wrocław
Tel. 071 3346508, Fax 071 3346503
- (H)** Einhell Hungaria Ltd.
Vajda Peter u. 12
H-1089 Budapest
Tel. 01 3039401, Fax 01 2101179
- (TR)** Semak
makina ticaret ve sanayi ltd. sti.
Altay Casme mah. Yasemin Sok. No: 19
TR 34843 Maltepe - Istanbul
Tel. 0216 4594865, Fax 0216 4429325
- (SK)** Vobler s.r.o.
Zupná 4
SK-95301 Zlate Moravce
Tel. 37 6426255, Fax 37 26256
- (KZ)** Turkestan
Investitions- Baugesellschaft
Christofor Stefanidi
Belinskij-102
KZ-4860008 st. Chimkent
Tel./Fax 03252 242414
- (RO)** Novatech S.r.l.
Bd. Lascar Catargiu 24-26
Sc. A, AP 9 Sector 1
RO-75121 Bucuresti
Tel. 021 4104800, Fax 021 4103568
- (CZ)** Poker Plus S.R.O.
Areal vu Bechovice
Budevna 10 B
CZ-19011 Prahe - Bechovice 911
- (BG)** Slav GmbH
Mihail Koloni str. 18 W
BG-9000 Varna
Tel. 052 605254
- (HR)** Einhell Croatia d.o.o.
Velika Ves 2
HR-49224 Lepajci
Tel. 049 342 444, Fax 049 342 392
- (SI)** GMA-Elektromechanika d.o.o.
Cesta Andreja Bitanca 115
SLO 1000 Ljubljana
Tel. 01/5838304, Fax 01/5183803
- (GR)** An. Mavrofidopoulos S.A.
Technical & Commercial Company
12. Papastratou & Askliptou Str.
GR 18545 Piraeus
Tel. 0210 4136155, Fax 0210 4137692
- (RU)** Bermas
Altufyevskoe shosse, 2A
RUS-127273 Moscow
Tel. 095 7870179, Fax 095 5401750
- (LT)** Dirbita
Metalo str. 23
LT-02190 Vilnius
Tel. 05 2395769, Fax 05 2395770
- (EE)** AS Baltoil
Roju alev
Haaslava vald
EE-62102 Tartu
Tel. 07 301 700, Fax 07 301 701
- (AE)** Halai Trading Co. LLC
POB 9282, Nakheel Rd. Deira, Shop No. 15
UAE-Dubai
Tel. 04 2279554, Fax 04 2217686
- (IR)** Alborz Abzar Co., Ltd.
No. 111, Bastan Passage, Imam Khomeini Ave.
IR-11146 Teheran
Tel. 021 6716072, Fax 021 6727177
- (BH)** Einhell BiH d.o.o.
Poslovni Centar 96
BA-72250 Vitez
- (ZA)** Eurasia Industrial and Automotive Supply
Bessemer Str.
Duncanville
ZA-Vereeniging 1930
Tel. 16 455 571 2, Fax 16 455 571 6