

- ⓓ **Bedienungsanleitung  
Fliesenschneidmaschine**
- Ⓟ **Instrukcja obsługi  
Przecinarka do glazury**
- Ⓡⓞ **Instrucțiuni de utilizare  
Mașină de tăiat faianță**
- Ⓟⓖ **Упътване за употреба  
Резачна машина за керамични плочи**
- ⓖⓇ **Οδηγία χρήσης  
Μηχανή κοπής πλακιδίων**
- ⓉⓇ **Kullanma Talimatı  
Elektrikli Seramik Kesme**

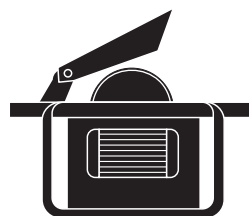
**Einhell®**

5

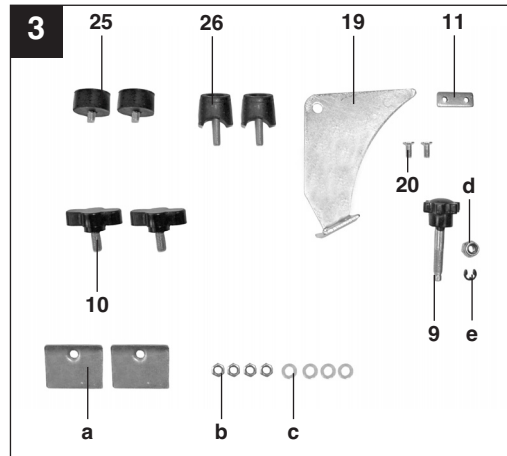
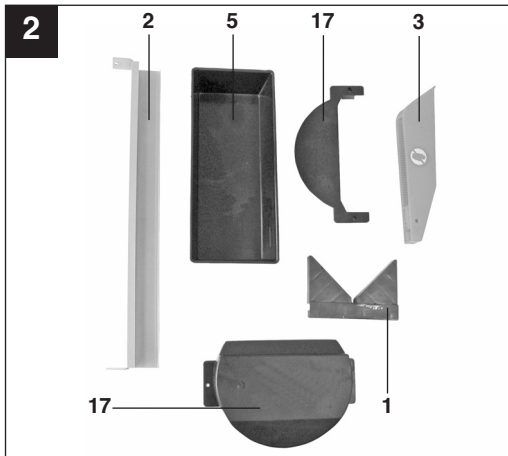
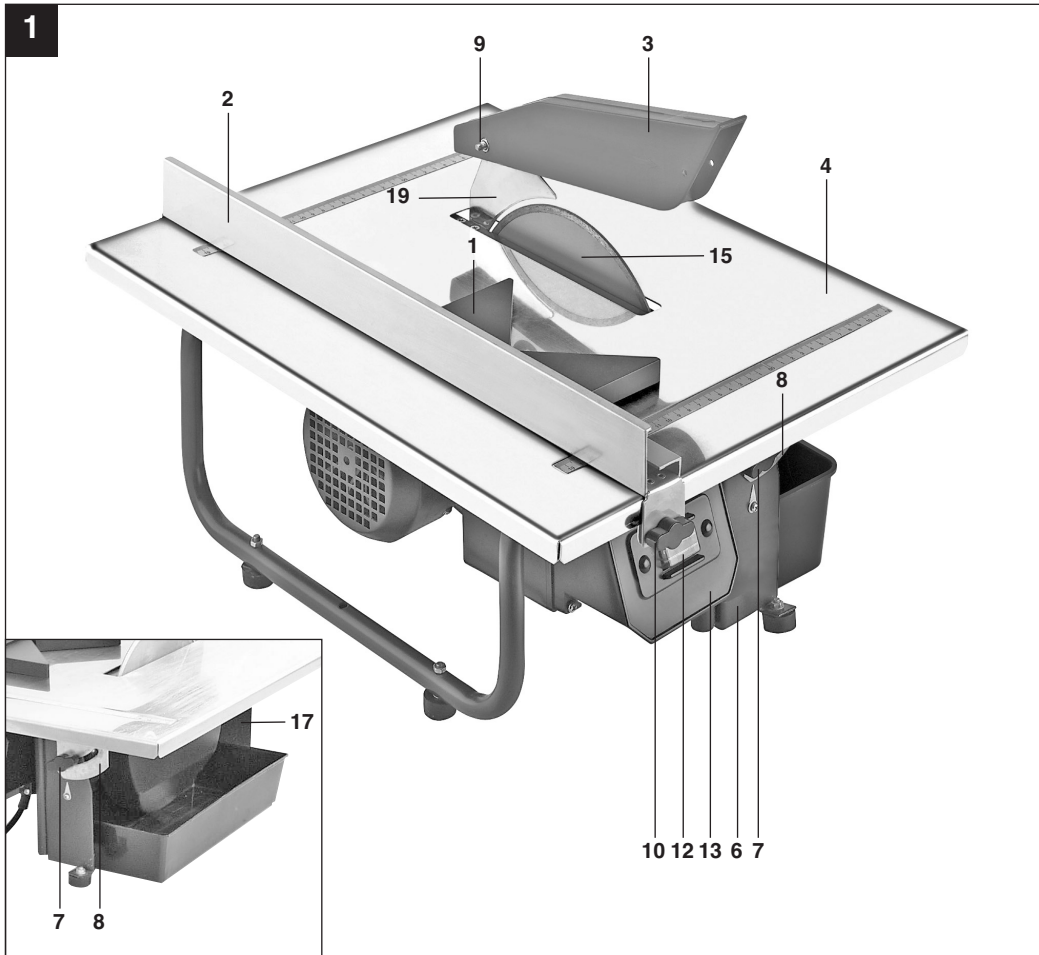
CE

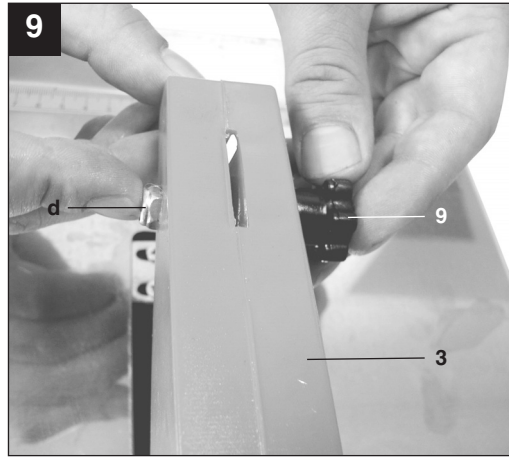
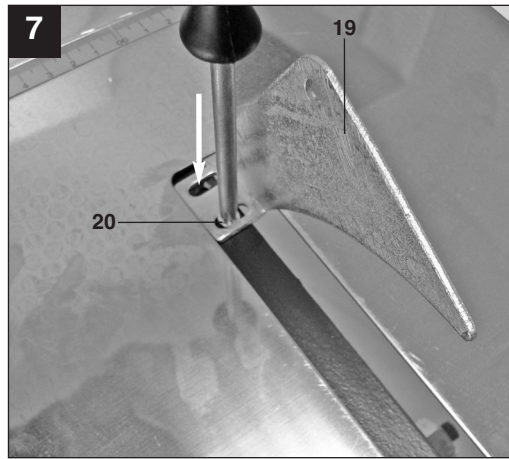
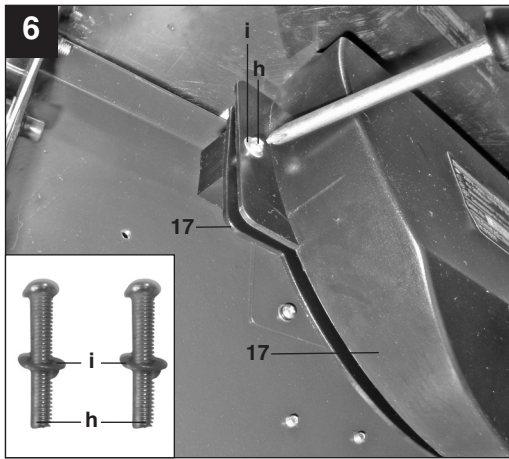
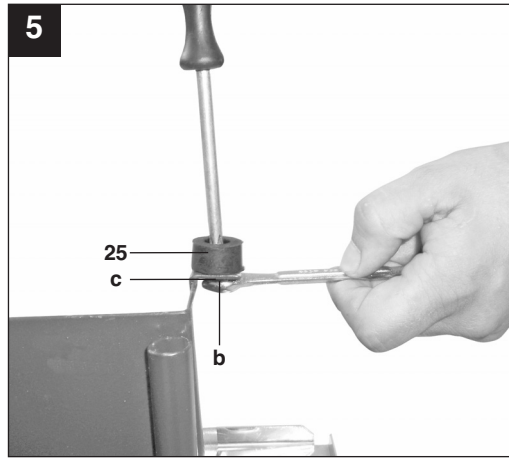
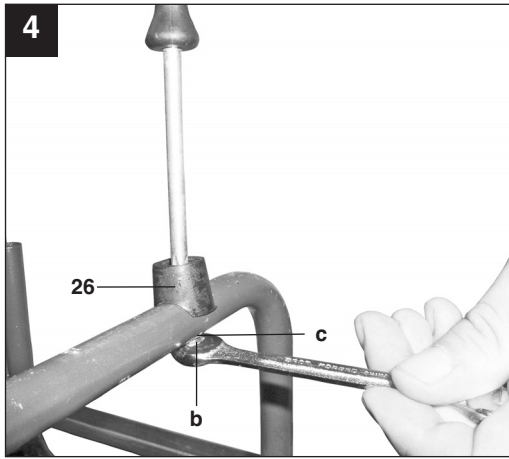
Art.-Nr.: 43.013.30

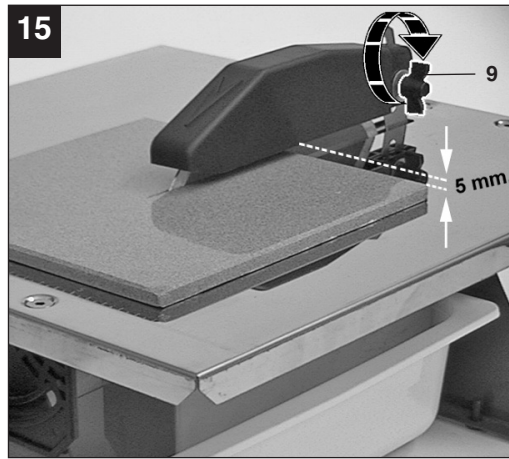
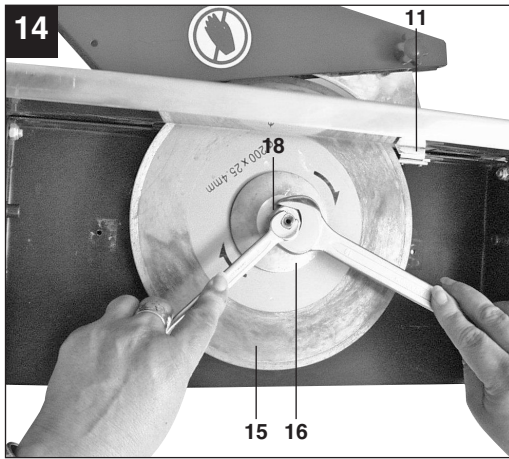
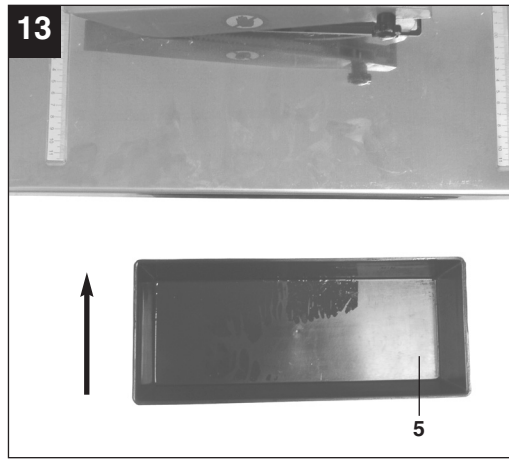
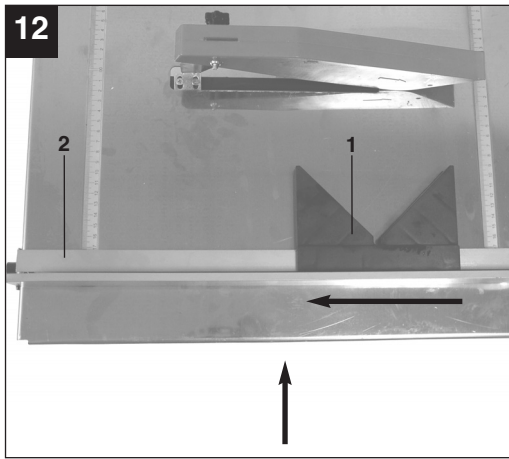
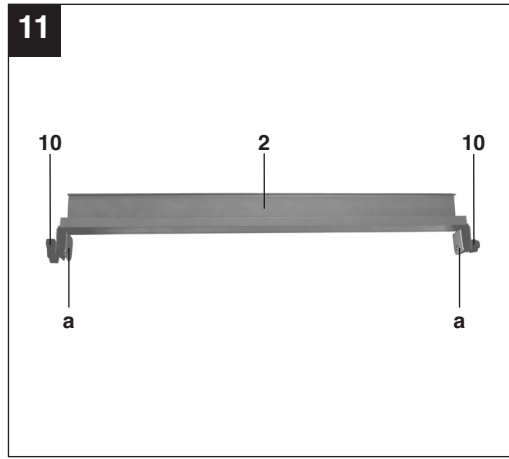
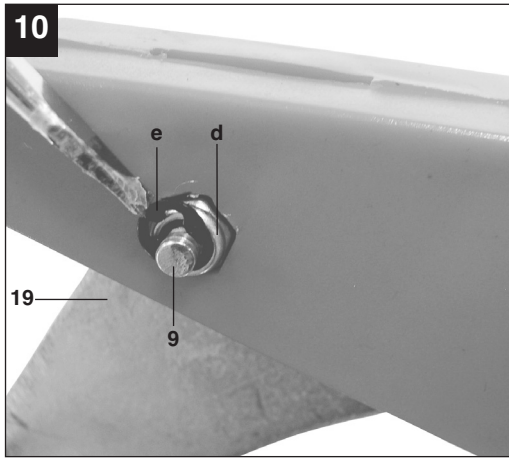
I.-Nr.: 01017

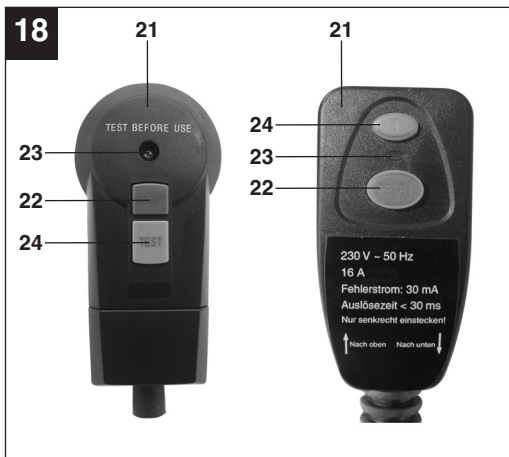
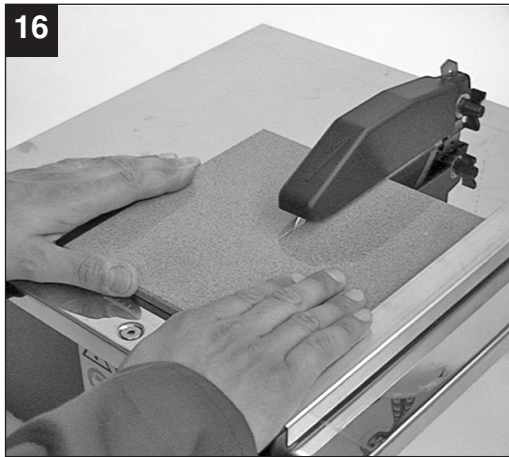


BT-TC **900 S**









**D****⚠ Achtung!**

Beim Benutzen von Geräten müssen einige Sicherheitsvorkehrungen eingehalten werden, um Verletzungen und Schäden zu verhindern. Lesen Sie diese Bedienungsanleitung / Sicherheitshinweise deshalb sorgfältig durch. Bewahren Sie diese gut auf, damit Ihnen die Informationen jederzeit zur Verfügung stehen. Falls Sie das Gerät an andere Personen übergeben sollten, händigen Sie diese Bedienungsanleitung / Sicherheitshinweise bitte mit aus. Wir übernehmen keine Haftung für Unfälle oder Schäden, die durch Nichtbeachten dieser Anleitung und den Sicherheitshinweisen entstehen.

**1. Sicherheitshinweise**

Die entsprechenden Sicherheitshinweise finden Sie im beiliegenden Heftchen!

**⚠ WARNUNG**

**Lesen Sie alle Sicherheitshinweise und Anweisungen.** Versäumnisse bei der Einhaltung der Sicherheitshinweise und Anweisungen können elektrischen Schlag, Brand und/oder schwere Verletzungen verursachen zur Folge haben. **Bewahren Sie alle Sicherheitshinweise und Anweisungen für die Zukunft auf.**

**2. Gerätebeschreibung (Abb. 1-6/14)**

1. Gehrungsanschlag
2. Parallelanschlag
3. Scheibenschutz
4. Schneidetisch
5. Wasserschale
6. Gehäuse
7. Rändelschraube für Winklereinstellung
8. Skala für Gehrungsschnitt
9. Rändelschraube
10. Flügelschraube
11. Halter für Spaltkeil
12. Ein- Ausschalter
13. Schaltergehäuse
15. Diamanttrennscheibe
16. Außenflansch
17. Seitenabdeckung
18. Mutter
19. Spaltkeil

**3. Technische Daten:**

Motorleistung:	900 W S2 10 min
Motordrehzahl:	2950 min <sup>-1</sup>
Wechselstrommotor	230 V ~ 50 Hz
Isolierstoffklasse	Klasse B
Schutzart	IP20
Schutzklasse	I
Länge des Schnittes:	unbegrenzt
Länge Jolly:	unbegrenzt
Schnitthöhe 90°:	41 mm
Schnitthöhe 45°:	25 mm
Schneidetisch-Abmessungen	500 mm x 400 mm
Diamanttrennscheibe	ø 200 x ø 25,4 mm
Gewicht	13 kg

Die Einschaltdauer S2 10 min (Kurzzeitbetrieb) sagt aus, dass der Motor mit der Nennleistung (900 W) nur für die auf dem Datenschild angegebene Zeit (10 min) dauernd belastet werden darf. Andernfalls würde er sich unzulässig erwärmen. Während der Pause kühlt sicher der Motor wieder auf seine Ausgangstemperatur ab.

**Geräuschemissionswerte**

Das Geräusch dieser Maschine wird nach DIN EN ISO 3744; 11/95 gemessen.

Das Geräusch am Arbeitsplatz kann 85 dB (A) überschreiten. In diesem Fall sind Schallschutzmaßnahmen für den Benutzer erforderlich. (Gehörschutz tragen!)

	Leerlauf
Schalldruckpegel L <sub>pA</sub>	69,1 dB
Schalleistungspegel L <sub>WA</sub>	82,1 dB

**4. Wichtige Hinweise**

Bitte lesen Sie die Gebrauchsanweisung sorgfältig durch und beachten Sie deren Hinweise. Machen Sie sich anhand dieser Gebrauchsanweisung mit dem Gerät, dem richtigen Gebrauch sowie den Sicherheitshinweisen vertraut.

**Achtung!**

Aus Sicherheitsgründen dürfen Kinder und Jugendliche unter 16 Jahren sowie Personen, die mit dieser Gebrauchsanweisung nicht vertraut sind die Fliesenschneidmaschine nicht benutzen.

- Tragbare Fliesenschneidemaschine für mittlere Fliesen.
- Schneiden mit Diamanttrennscheibe.
- Jollyschnitte mit kipparer Arbeitsfläche bis 45 Grad.
- Scheibenkühlung mit Wasser.
- Anschlagschiene und Winkelanschlag.
- Herausnehmbare Wanne als Kühlwasserbehälter. (Zum Herausnehmen muss die Maschine leicht angehoben werden.)

## 5. Bestimmungsgemäße Verwendung

Die Fliesenschneidemaschine kann für übliche Schneidarbeiten an klein- und mittelgroßen Fliesen (Kacheln, Keramik oder ähnlichem) entsprechend der Maschinengröße verwendet werden. Das Schneiden von Holz und Metall ist nicht erlaubt. **Die Maschine darf nur nach Ihrer Bestimmung verwendet werden.** Jede weitere darüber hinausgehende Verwendung ist nicht zulässig. Für daraus hervorgehende Schäden oder Verletzungen aller Art haftet der Benutzer/Bediener und nicht der Hersteller. Es dürfen nur für die Maschine geeignete Trennscheiben verwendet werden. Die Verwendung von Sägeblättern ist untersagt. Bestandteil der bestimmungsgemäßen Verwendung ist auch die Beachtung der Sicherheits-hinweise, sowie der Montageanleitung und der Betriebshinweise in der Bedienungsanleitung. Personen, die die Maschine bedienen und warten, müssen mit dieser vertraut und über mögliche Gefahren unterrichtet sein. Darüberhinaus sind die geltenden UVV-Vorschriften genauestens zu beachten. Sonstige allgemeine Regeln in arbeitsmedizinischer und sicherheitstechnischen Bereichen sind zu beachten. Veränderungen an der Maschine schließen eine Haftung des Herstellers und daraus entstehenden Schäden gänzlich aus. Trotz bestimmungsgemäßer Verwendung können bestimmte Restrisikofaktoren nicht vollständig ausgeräumt werden. Bedingt durch Konstruktion und Aufbau der Maschine können folgende Punkte auftreten:

- Berührung der Diamanttrennscheibe im nicht abgedeckten Bereich.
- Eingreifen in die laufende Diamanttrennscheibe.
- Herausschleudern eines fehlerhaften Diamantaufsatzes der Trennscheibe.
- Bei unsachgemäßer Handhabung Rückschlag von Werkstücken und Werkstückteilen.
- Gehörschäden bei Nichtverwendung des nötigen Gehörschutzes.

Die Maschine darf nur nach ihrer Bestimmung verwendet werden. Jede weitere darüber hinausgehende Verwendung ist nicht bestimmungsgemäß. Für daraus hervorgerufene Schäden oder Verletzungen aller Art haftet der Benutzer/Bediener und nicht der Hersteller.

Bitte beachten Sie, dass unsere Geräte bestimmungsgemäß nicht für den gewerblichen, handwerklichen oder industriellen Einsatz konstruiert wurden. Wir übernehmen keine Gewährleistung, wenn das Gerät in Gewerbe-, Handwerks- oder Industriebetrieben sowie bei gleichzusetzenden Tätigkeiten eingesetzt wird.

## 6. Vor Inbetriebnahme

- Die Maschine muß standsicher aufgestellt werden, d.h. auf einer Werkbank, oder festem Untergestell festgeschraubt werden.
- Vor Inbetriebnahme müssen alle Abdeckungen und Sicherheitsvorrichtungen ordnungsgemäß montiert sein.
- Die Diamantscheibe muß frei laufen können.
- Bevor Sie den Ein- / Ausschalter betätigen, vergewissern Sie sich, ob die Diamantscheibe richtig montiert ist und bewegliche Teile leichtgängig sind.
- Überzeugen Sie sich vor dem Anschließen der Maschine, daß die Daten auf dem Typenschild mit den Netzdaten übereinstimmen.
- Vor dem Gebrauch der Maschine überprüfen, daß alle Teile unbeschädigt sind; andernfalls diese ersetzen. Beim Ersatz von Teilen oder Zubehör aufmerksam die Anleitung aus diesem Handbuch befolgen.
- Zur Erzielung optimaler Leistungen und maximaler Sicherheit die Maschine stets sauber halten.
- Periodisch das Maschinenkabel kontrollieren.
- Während der Bearbeitung Verschleißteile kontrollieren und die Befestigung eventuell gelockerter Teile sowie den korrekten Einbau der Zubehörteile überprüfen.
- **Wichtig! Der Fliesenschneider ist für den Betrieb mit Wasser konzipiert.** Vor jedem Schnitt und während des Schneidvorgangs sicherstellen, daß der Wasserstand den Diamantteil der Scheibe deckt. Kühlwasser direkt in die Wanne ein- bzw. nachfüllen.

**D****6.1 Montage**

Montieren Sie das Gerät entsprechend den Abbildungen 2-13.

**6.1.1 Scheibenschutz (3) montieren (Bild 8/9)**

Setzen Sie nun den Scheibenschutz (3) auf den Spaltkeil (19). Drehen Sie die Rändelschraube (9) in die selbstsichernde Mutter (f), bis der Scheibenschutz (3) gerade noch frei beweglich ist. Sichern Sie anschließend die Verbindung mit Sicherungsscheibe (g) auf dem Gewinde der Rändelschraube (9).

**6.2 RCD-Stecker (Abb. 18)**

Schließen Sie den RCD-Stecker (21) an das Stromnetz an. Drücken Sie die Reset-Taste (22). Die Kontroll-Lampe (23) beginnt zu leuchten. Überprüfen Sie die Funktion des RCD-Steckers, indem Sie die Test-Taste (24) drücken. Bei einwandfreier Funktion erlischt die Kontroll-Lampe (23) und der Kontakt zum Stromnetz wird unterbrochen. Der RCD-Stecker löst bei einem Fehlerstrom von 30 mA aus. Sollte der RCD-Stecker defekt sein, muss dieser von einer Elektrofachkraft ersetzt werden. Drücken Sie die Reset-Taste (22) erneut, um die Maschine in Betrieb nehmen zu können.

**6.3 Diamanttrennscheibe wechseln (Abb. 14)**

Um die verschlissene Scheibe zu ersetzen, verfahren Sie wie folgt:

- Den Netzstecker ziehen.
- Die Wasserschale (5) herausnehmen.
- Die Seitenabdeckung (17) entfernen.
- Mit dem 8 mm Gegenhalter die Motorwelle blockieren.
- Mit einem 19 mm Schlüssel die Sperrmutter (18) des Scheibenflansches (16) abschrauben.
- Nach dem Ausbau der Scheibe die Scheibenflansche gründlich reinigen.
- Die verschlissene Diamanttrennscheibe (15) herausnehmen und die neue auf den Flansch aufsetzen, den Außenflansch (16) aufstecken und mit der Mutter (18) anziehen.
- Die Seitenabdeckung (17) wieder fixieren.
- **Achtung! Auf richtige Drehrichtung der Diamantscheibe achten!**

**6.4 Einstellen des oberen Scheibenschutzes (Abb. 15)**

- Den Spaltkeil (19) von oben, durch die Tischplatte, in den Halter (11) einsetzen und mit den Schrauben (20) fixieren.
- Den Scheibenschutz auf etwa 5 mm oberhalb der zu schneidenden Fliese einstellen. Scheibenschutz (3) anhand der in der Abb. 15 gezeigten Rändelschraube (9) arretieren.
- **Wichtig!** Die Maschine ist mit einer

Trennscheibe mit durchgehendem Besatz ausgestattet.

**7. Betrieb****7.1 Ebener Schnitt (Abb 1/16)**

- Schnittbreite mit dem Parallelanschlag (2) einstellen und über die Flügelschrauben (10) arretieren. Die Breite des Werkteils kann anhand der Skala abgelesen werden.
- Abb 16 zeigt die korrekte Position der Hände während des ebenen Schnitts. Der Vorschub muß der Schneidekapazität der Scheibe entsprechen. Auf diese Weise ist sichergestellt, daß sich kein Material ablöst, was Unfälle oder Verletzungen verursachen könnte.

**Achtung! Kontrollieren sie stets den Wasserstand****7.2 45°-Gehungsschnitt (Jolly) (Abb. 17)**

- Tisch gemäß Abbildung 17 positionieren und über die Griffe (7) arretieren. Fliese mit Glasurseite auf die Arbeitsfläche positionieren und sicherstellen, daß die Diamantscheibe die Fliesenglasur nicht berührt. Ggf. Position der Schnittführung korrigieren.
- Abb. 17 zeigt die korrekte Position der Hände während des Gehungsschnitts auf 45°. Die rechte Hand hält das Werkstück in Kontakt mit der Diamantscheibe, während die linke Hand das Werkstück vorschiebt. Der Vorschub muß der Schneidekapazität der Scheibe entsprechen. Auf diese Weise ist sichergestellt, daß sich kein Material ablöst, was Unfälle oder Verletzungen verursachen könnte.

**8. Reinigung, Wartung und Ersatzteilbestellung**

Ziehen Sie vor allen Reinigungsarbeiten den Netzstecker.

**8.1 Reinigung**

- Halten Sie Schutzvorrichtungen, Luftschlitze und Motorenhäuser so staub- und schmutzfrei wie möglich. Reiben Sie das Gerät mit einem sauberen Tuch ab oder blasen Sie es mit Druckluft bei niedrigem Druck aus.
- Wir empfehlen, dass Sie das Gerät direkt nach jeder Benutzung reinigen.
- Reinigen Sie das Gerät regelmäßig mit einem feuchten Tuch und etwas Schmierseife.



Verwenden Sie keine Reinigungs- oder Lösungsmittel; diese könnten die Kunststoffteile des Gerätes angreifen.

### 8.2 Wartung

Im Geräteinneren befinden sich keine weiteren zu wartenden Teile.

### 8.3 Ersatzteilbestellung:

Bei der Ersatzteilbestellung sollten folgende Angaben gemacht werden;

- Typ des Gerätes
- Artikelnummer des Gerätes
- Ident-Nummer des Gerätes
- Ersatzteilnummer des erforderlichen Ersatzteils

Aktuelle Preise und Infos finden Sie unter [www.isc-gmbh.info](http://www.isc-gmbh.info)

## 9. Entsorgung und Wiederverwertung

Das Gerät befindet sich in einer Verpackung um Transportschäden zu verhindern. Diese Verpackung ist Rohstoff und ist somit wieder verwendbar oder kann dem Rohstoffkreislauf zurückgeführt werden.

Das Gerät und dessen Zubehör bestehen aus verschiedenen Materialien, wie z.B. Metall und Kunststoffe. Führen Sie defekte Bauteile der Sondermüllentsorgung zu. Fragen Sie im Fachgeschäft oder in der Gemeindeverwaltung nach!

**PL****⚠ Uwaga!**

Podczas użytkowania urządzenia należy przestrzegać wskazówek bezpieczeństwa w celu uniknięcia zranień i uszkodzeń. Z tego względu proszę dokładnie zapoznać się z instrukcją obsługi/ wskazówkami bezpieczeństwa. Proszę zachować instrukcję i wskazówki, aby można było w każdym momencie do nich wrócić. W razie przekazania urządzenia innej osobie, proszę wręczyć jej również instrukcję obsługi/ wskazówki bezpieczeństwa. Nie odpowiadamy za wypadki i uszkodzenia zaistniałe w wyniku nieprzestrzegania niniejszej instrukcji i wskazówek bezpieczeństwa.

**1. Wskazówki bezpieczeństwa**

Właściwe wskazówki bezpieczeństwa znajdują się w załączonym zeszycie!

**⚠ OSTRZEŻENIE**

**Przeczytać wszystkie wskazówki bezpieczeństwa i instrukcję.** Nieprzestrzeganie instrukcji i wskazówek bezpieczeństwa może wywołać porażenia prądem, niebezpieczeństwo pożaru lub ciężkie zranienia.  
**Proszę zachować na przyszłość wskazówki bezpieczeństwa i instrukcję.**

**2. Opis urządzenia (Rys. 1-6/14)**

1. Ogranicznik poprzeczny
2. Prowadnica równoległa
3. Osłona tarczy
4. Stół przecinarki
5. Zbiornik na wodę
6. Obudowa
7. Śruba radełkowa do ustawienia kąta
8. Skala do cięcia poprzecznego
9. Śruba radełkowa
10. Śruba motylkowa
11. Uchwyt na klin rozdzielnika
12. Włącznik/ Wyłącznik
13. Obudowa przełącznika
15. Diamentowa tarcza tnąca
16. Kołnierz zewnętrzny
17. Pokrywa boczna
18. Nakrętka
19. Klin rozdzielnika

**3. Dane techniczne:**

Moc silnika:	900 W S2 10 min
Liczba obrotów silnika:	2950 min <sup>-1</sup>
Napięcie znamionowe:	230 V ~ 50 Hz
Klasa izolacji	Klasa B
Rodzaj ochrony	IP 20
Klasa ochrony	I
Długość cięcia	nieograniczona
Długość cięcia typu Jolly:	nieograniczona
Wysokość cięcia: 90°	41 mm
Wysokość cięcia: 45°	25 mm
Stół przecinarki-Wymiary	500 mm x 400 mm
Tarcza tnąca diamentowa $\varnothing$	200 x $\varnothing$ 25,4 mm
Waga	13 kg

Czas pracy S2 10 min (krótkookresowy tryb pracy) oznacza, że silnik z mocą nominalną (900 W) może być obciążony trwale tylko przez czas podany na tabliczce znamionowej (10 min.) W innym wypadku rozgrzałby się on w niedozwolonym stopniu. Podczas przerwy w pracy silnik ponownie stygnie do temperatury wyjściowej.

**Wartości emisji hałasu**

Poziom hałasu urządzenia podczas pracy zostaje mierzony zgodnie z normą DIN EN ISO 3744 oraz EN ISO 11. Hałas w miejscu pracy nie może przekraczać 85 db (A). W takim przypadku niezbędne jest stosowanie przez użytkownika środków ochrony osobistej. (Nosić nauszники ochronne!)

	Bieg jałowy
Poziom ciśnienia akustycznego L <sub>PA</sub> :	69,1 dB
Poziom ciśnienia akustycznego L <sub>WA</sub> :	82,1 dB

#### 4. Ważne wskazówki

Proszę uważnie przeczytać instrukcję obsługi i stosować się do zawartych w niej wskazówek. Posługując się instrukcją obsługi proszę zapoznać się z funkcjonowaniem urządzenia, jego właściwą obsługą i wskazówkami bezpieczeństwa.

##### Uwaga!

Ze względów bezpieczeństwa dzieci i młodzieży poniżej 16 roku życia jak również osoby, które nie zapoznały się z tą instrukcją nie mogą używać urządzenia.

- Przenośna przecinarka do glazury dla średnich płytek.
- Cięcie diamentową tarczą tnącą.
- Cięcia Jolly z przechylną powierzchnią pracy do 45 stopni.
- Chłodzenie tarcz wodą.
- Szyna prowadnicy i ogranicznik kątowy.
- Wyjmowana wanna jako zbiornik na chłodzącą wodę. ( Aby wyciągnąć wannę należy delikatnie podnieść urządzenie)

#### 5. Użycie zgodne z przeznaczeniem

Przecinarka do płytek może być używana do zwykłego przecinania małych i średniej wielkości płytek (kafli, ceramiki itp.), dopasowanych wielkością do rozmiarów urządzenia. Niedopuszczalne jest przecinanie drewna i metalu. **Urządzenia wolno użytkować wyłącznie zgodnie z jego przeznaczeniem.** Każde użycie, odbiegające od opisanego w niniejszej instrukcji jest niezgodne z przeznaczeniem urządzenia. Za powstałe w wyniku takiego użytkowania szkody lub zranienia odpowiedzialność ponosi użytkownik/ właściciel, a nie producent. Należy używać wyłącznie odpowiednich tarcz tnących przeznaczonych do przecinarki. Zabronione jest używanie jakichkolwiek innych tarcz tnących. W zakres użytkowania zgodnego z przeznaczeniem wchodzi również przestrzeganie instrukcji obsługi, instrukcji montażu oraz wskazówek bezpieczeństwa zawartych w niniejszej instrukcji. Osoby obsługujące oraz konserwujące przecinarkę muszą zostać zapoznane z instrukcją jej użytkowania oraz możliwymi niebezpieczeństwami. Oprócz tego należy przestrzegać wszelkich obowiązujących przepisów BHP. Dodatkowo należy stosować się do zasad bezpieczeństwa i higieny pracy oraz wymogów medycyny pracy. Wszelkie modyfikacje urządzenia powodują wykluczenie odpowiedzialności producenta za powstałe w ich następstwie szkody.

Pomimo użytkowania zgodnego z przeznaczeniem istnieją pewne czynniki ryzyka. Mogą one występować w następujących punktach a wynikają z konstrukcji urządzenia:

- Dotykanie tarczy tnącej diamentowej w nieosłoniętych miejscach.
- Dotykanie tarczy diamentowej podczas pracy urządzenia.
- Wyrzucanie uszkodzonej części tarczy tnącej.
- W przypadku użytkowania urządzenia niezgodnego z jego przeznaczeniem możliwe odbicie od przedmiotów lub części przedmiotów.
- Uszkodzenia słuchu w przypadku nie stosowania się do zalecenia noszenia naszynek ochronnych.

Urządzenie używać tylko zgodnie z jego przeznaczeniem. Każde użycie, odbiegające od opisanego w niniejszej instrukcji jest niezgodne z przeznaczeniem urządzenia. Za powstałe w wyniku niewłaściwego użytkowania szkody lub zranienia odpowiedzialność ponosi użytkownik/ właściciel, a nie producent.

Proszę pamiętać o tym, że nasze urządzenie nie jest przeznaczone do zastosowania zawodowego, rzemieślniczego lub przemysłowego. Umowa gwarancyjna nie obowiązuje, gdy urządzenie było stosowane w zakładach rzemieślniczych, przemysłowych lub do podobnych działalności.

#### 6. Przed uruchomieniem

- Urządzenie ustawić w stabilnej pozycji, tzn. musi zostać przykręcone do stołu roboczego lub podstawy.
- Przed uruchomieniem należy odpowiednio zamontować wszystkie pokrywy oraz urządzenia zabezpieczające.
- Należy zwrócić uwagę na to, aby diamentowa tarcza tnąca swobodnie się obracała.
- Zanim włączy się przycisk włączania/wyłączania należy upewnić się, czy tarcza pilarska jest właściwie zamontowana i ruchome części swobodnie się obracają.
- Przed podłączeniem urządzenia należy się upewnić, że dane na tabliczce znamionowej urządzenia są zgodne z danymi zasilania.
- Przed użyciem urządzenia skontrolować, czy wszystkie części są nieuszkodzone; w razie konieczności wymienić je. Przy wymianie części lub osprzętu postępować uważnie zgodnie z instrukcją z podręcznika.
- W celu osiągnięcia optymalnych wydajności i maksymalnego bezpieczeństwa zawsze

PL

urządzenie utrzymywać w czystości.

- Okresowo kontrolować kabel urządzenia.
- Podczas obrabiania kontrolować zużyte części i sprawdzać mocowanie ewentualnie poluzowanych części, jak i poprawny montaż części osprzętu.
- **Ważne! Przecinarka do glazury przeznaczona jest do pracy z wodą.**  
Przed każdym cięciem oraz podczas procesu ciecienia upewnić się, czy poziom wody pokrywa część diamentowej tarczy. Wannę napełnić wodą chłodzącą, ewentualnie opróżnić.

### 6.1 Montaż

Zamontować urządzenie zgodnie z rysunkami 2-13.

#### 6.1.1 Montaż osłony tarczy (3) rys. 8/9

Osłonę tarczy (3) nałożyć na klin rozdzielnik (19). Przykręcić śruby radełkowe (9) do samozabezpieczających nakrętek (f), tak aby osłona tarczy (3) mogła się jeszcze poruszać. Następnie zabezpieczyć mocowanie za pomocą płytki zabezpieczającej (g) na gwincie śruby radełkowej (9).

#### 6.2 Wyłącznik różnicowoprądowy (Rys. 18)

Wyłącznik różnicowoprądowy (21) podłączyć do prądu. Wcisnąć przycisk „Reset” (22). Zaświeci się lampka kontrolna (23). Funkcjonowanie wyłącznika różnicowoprądowego sprawdzić przez naciśnięcie przycisku testowego (24). Jeżeli wyłącznik jest w pełni sprawny, lampka kontrolna (23) zgaśnie, a dopływ prądu zostanie odcięty. Wyłącznik różnicowoprądowy wyzwala się przy znamionowym prądzie 30 mA. Jeżeli wyłącznik różnicowoprądowy działa nieprawidłowo, musi zostać wymieniony przez elektryka. Wcisnąć przycisk „Reset” (22) ponownie, aby włączyć urządzenie.

#### 6.3 Wymiana diamentowej tarczy tnącej: (Rys. 14)

Aby wymienić zużytą tarczę, należy postępować następująco:

- Wyciągnąć wtyczkę z gniazdka.
- Wyciągnąć zbiornik wody (5).
- Odkręcić pokrywę boczną (17).
- Za pomocą 8 mm podparcia zablokować wał silnika.
- Za pomocą 19 mm klucza dokręcić nakrętkę blokującą (18) kołnierza tarczy (16).
- Po wymontowaniu tarczy dokładnie wyczyścić kołnierze tarczy.
- Wyciągnąć zużyte tarcze diamentowe (15) i i założyć nowe na kołnierz, włożyć kołnierz zewnętrzny (16) i dokręcić za pomocą nakrętki (18).
- Ponownie zamontować pokrywę boczną (17).
- **Uwaga! Uważać na poprawny kierunek obrotu**

tarczy diamentowej!

#### 6.4 Ustawienie górnej osłony tarczy (rys. 15)

- Od góry przez blat stołu do uchwyty (11) włożyć klin rozdzielnika (19) i zamocować za pomocą śrub (20).
- Osłonę tarczy ustawić na ok. 5 mm powyżej obrabianej płytki. Zablokować osłonę tarczy (3) posługując się śrubą radełkową (9) przedstawioną na rys. 15.
- **Ważne!** Urządzenie zostało wyposażone w tarcze tnącą z ciągłym brzegiem.

## 7. Użytkowanie

#### 7.1 Cięcie proste (Rys. 1/ 16)

- Szerokość cięcia ustawić za pomocą prowadnicy równoległej (2) i zablokować śrubami motylkowymi (10). Szerokość części obrabianych może zostać odczytana za pomocą skali.
- Rys. 16 pokazuje poprawną pozycję rąk podczas wykonywania cięcia prostego. Posuw musi odpowiadać wydajności cięcia tarczy. W ten sposób można się upewnić, że nie oddzieli się żaden materiał, który mógłby powodować wypadki lub zranienia.

**Uwaga! Stale kontrolować poziom wody**

#### 7.2 45°-Cięcie poprzeczne (Jolly) (rys. 17)

- Ustawić stół tak jak na rys. 17 i zablokować uchwyty (7). Płytkę z glazurowaną stroną wypozycjonować na powierzchni roboczej i upewnić się, że tarcza diamentowa nie dotyka glazury płytki. W razie konieczności skorygować pozycję prowadzenia cięcia.
- Rys. 17 pokazuje poprawną pozycję rąk podczas wykonywania cięcia poprzecznego na 45°. Prawa ręka trzyma obrabiany przedmiot w kontakcie z diamentową tarczą, podczas gdy lewa ręka przesuwają obrabiany przedmiot. Posuw musi odpowiadać wydajności cięcia tarczy. W ten sposób można się upewnić, że nie oddzieli się żaden materiał, który mógłby powodować wypadki lub zranienia.

## 8. Czyszczenie, konserwacja i zamawianie części zamiennych

Przed rozpoczęciem jakichkolwiek prac związanych z czyszczeniem wyciągnąć wtyczkę z gniazdka.

### 8.1 Czyszczenie

- Urządzenia zabezpieczające, szczeliny powietrza i obudowa silnika powinny być w miarę możliwości zawsze wolne od pyłu i zanieczyszczeń. Urządzenie wycierać czystą ściereczką lub przedmuchać sprężonym powietrzem o niskim ciśnieniu.
- Zaleca się czyszczenie urządzenia bezpośrednio po każdorazowym użyciu.
- Urządzenie czyścić regularnie wilgotną ściereczką z niewielką ilością szarego mydła. Nie używać żadnych środków czyszczących ani rozpuszczalników; mogą one uszkodzić części urządzenia wykonane z tworzywa sztucznego.

### 8.2 Konserwacja

We wnętrzu urządzenia nie ma części wymagających konserwacji.

### 8.3 Zamawianie części wymiennych:

Podczas zamawiania części zamiennych należy podać następujące dane:

- Typ urządzenia
- Numer artykułu urządzenia
- Numer identyfikacyjny urządzenia
- Numer części zamiennej

Aktualne ceny artykułów i informacje znajdują się na stronie: [www.isc-gmbh.info](http://www.isc-gmbh.info)

## 9. Usuwanie odpadów i recycling

Aby zapobiec uszkodzeniom podczas transportu urządzenie znajduje się w opakowaniu. Opakowanie to jest surowcem, który można użytkować ponownie lub można przeznaczyć do powtórnego przerobu. Urządzenie oraz jego osprzęt składają się z różnych rodzajów materiałów, jak np. metal i tworzywa sztuczne. Uszkodzone elementy urządzenia proszę dostarczyć do punktu zbiorczego surowców wtórnych. Proszę poprosić o informację w sklepie specjalistycznym bądź w placówce samorządu lokalnego!

**RO****⚠ Atenție!**

La utilizarea aparatelor trebuie respectate anumite reguli de siguranță pentru a se preveni accidentele și pagubele. Citiți cu atenție aceste instrucțiuni de folosire. Păstrați-le cu grijă pentru a putea avea întotdeauna la dispoziție informațiile necesare. În cazul în care dați aparatul unei alte persoane, vă rugăm să înmănați și instrucțiunile de folosire. Noi nu preluăm nici o garanție pentru pagube sau vătămări care provin din nerespectarea acestor instrucțiuni și a indicațiilor de siguranță.

**1. Indicații de siguranță**

Indicațiile de siguranță corespunzătoare le găsiți în broșura anexată.

**⚠ AVERTIZARE!****Citiți indicațiile de siguranță și îndrumările.**

Nerespectarea indicațiilor de siguranță și a îndrumărilor poate avea ca urmare electrocutare, incendiu și/sau răni grave.

**Păstrați pentru viitor toate indicațiile de siguranță și îndrumările.****2. Descrierea mașinii (Fig. 1-6/14)**

1. Opritor pentru tăieturi oblice
2. Opritor paralel
3. Protecție disc
4. Masă de tăiere a mașinii
5. Recipient pentru apă
6. Carcasă
7. Șurub cu cap striat pentru reglarea unghiului
8. Scală pentru tăieturi oblice
9. Șurub cu cap striat
10. Șurub fluture
11. Suport pentru pana de despicare
12. Întrerupător pornire/oprire
13. Carcasa întrerupătorului
15. Disc de separare cu diamant
16. Flanșă exterioară
17. Mască laterală
18. Piuliță
19. Pană de despicare

**3. Date tehnice**

Putere motor:	900 W S2 10 min
Turație motor:	2950 min <sup>-1</sup>
Motor cu curent alternativ	230 V~ 50 Hz
Clasa materialului de izolație	Clasa B
Modul de protecție	IP 20
Clasa de protecție	I
Lungimea tăieturii:	nelimitat
Lungime Jolly:	nelimitat
Înălțimea tăieturii la 90°:	41 mm
Înălțimea tăieturii la 45°:	25 mm
Masă de tăiere a mașinii-Dimensiuni	500 mm x 400 mm
Disc de separare cu diamant	Ø 200 x Ø 25,4 mm
Greutate	13 kg

Durata de conectare S2 10 min (funcționare de scurtă durată) afirmă că motorul poate fi solicitat la puterea nominală (900 W) numai pe perioada indicată pe plăcuța indicatoare (10 min). În caz contrar motorul ar atinge o temperatură ridicată neadmisă. Pe timpul pauzei, motorul se răcește din nou până la temperatura sa inițială.

**Valorile emisiei sonore**

Zgomotul produs de această mașină este măsurat în conformitate cu DIN EN ISO 3744; 11/95. Zgomotul la locul de muncă poate depăși 85 dB (A). În acest caz trebuie luate măsuri de protecție fonică pentru utilizator. (Purtați protecții antifonice!)

Funcționarea la mers în gol	
Nivelul presiunii sonore L <sub>pA</sub>	69,1 dB
Nivelul puterii sonore L <sub>WA</sub>	82,1 dB

#### 4. Indicații importante

Vă rugăm să citiți cu atenție instrucțiunile de utilizare și să respectați indicațiile cuprinse în acestea. Pe baza acestor instrucțiuni de utilizare familiarizați-vă cu mașina, cu utilizarea corectă precum și cu indicațiile de siguranță.

##### Atenție!

Din motive de siguranță, mașina de tăiat faianță nu poate fi utilizată de copii și tineri sub 16 ani precum și de persoane care nu sunt familiarizate cu aceste instrucțiuni de utilizare.

- Mașină de tăiat faianță portabilă pentru faianță de mărime mijlocie.
- Tăierea cu discul de separare cu diamant.
- Tăieturi Jolly cu suprafața de lucru înclinabilă până la 45 de grade.
- Răcirea discului cu apă.
- Șină opritoare și opritor unghiular.
- Vană demontabilă ca vas pentru apă de răcire. (Pentru scoatere se va ridica ușor mașina.)

#### 5. Utilizarea conform scopului

Mașina de tăiat faianță poate fi folosită la lucrări de tăiere obișnuite ale plăcilor de faianță mici și mijlocii (plăci de teracotă, ceramică sau alte materiale asemănătoare), în funcție de dimensiunile mașinii. Tăierea lemnului și a metalului este interzisă. **Mașina poate fi utilizată numai în conformitate cu scopul pentru care a fost creată.** Orice utilizare care depășește acest domeniu este interzisă. Pentru daunele sau accidentele de orice tip rezultate de aici răspunde operatorul/utilizatorul și nu producătorul. Pot fi utilizate discuri de separare adecvate pentru acest tip de aparat. Utilizarea pânzelor de ferăstrău este interzisă. O parte integrantă a utilizării conforme este și respectarea instrucțiunilor de siguranță, precum și a instrucțiunilor de montaj și indicațiilor de funcționare din manualul de utilizare. Persoanele care operează și întrețin mașina trebuie să cunoască bine mașina și să fie informate despre pericolele posibile. În afară de aceasta trebuie respectate cu exactitate prevederile UVV. Trebuie respectate de asemenea celelalte reguli generale din domeniul medicinei muncii și al siguranței tehnice. Modificările aduse mașinii exclud complet orice răspundere a producătorului și orice pretenție de despăgubire rezultată de aici. În ciuda utilizării conforme, anumiți factori reziduali de risc nu pot fi excluși în totalitate. În funcție de construcția și structura mașinii pot apărea următoarele riscuri:

- Atingerea discului de separare cu diamant în zona neacoperită.
- Accesul în zona discului de separare cu diamant aflat în mișcare.
- Aruncarea unei particule de diamant cu aderență redusă de pe discul de separare.
- În cazul manevrării necorepunzătoare, există pericolul reculului pieselor de prelucrat și a bucăților pieselor de prelucrat.
- Afecțiuni auditive în cazul neutilizării protecției auditive necesare.

Mașina se va utiliza numai conform scopului pentru care este concepută. Orice altă utilizare nu este în conformitate cu scopul. Pentru pagubele sau vătămrile rezultate în acest caz este responsabil utilizatorul/operatorul și nu producătorul.

Vă rugăm să țineți cont de faptul că mașinile noastre nu sunt construite pentru utilizare în domeniile meșteșugărești și industriale. Noi nu preluăm nici o garanție atunci când aparatul este folosit în întreprinderile meșteșugărești sau industriale ori în scopuri similare.

#### 6. Înainte de punerea în funcțiune

- Mașina trebuie amplasată în condiții de stabilitate, adică pe o masă de lucru, sau montată pe un suport solid.
- Înainte de punerea în funcțiune, toate capacele și dispozitivele de siguranță trebuie montate corect.
- Discul de separare cu diamant trebuie să se poată mișca liber.
- Înainte de acționarea întrerupătorului pornire/oprire, asigurați-vă că discul de separare cu diamant este montat corect iar piesele mobile se mișcă ușor.
- Asigurați-vă înainte de racordarea mașinii că datele indicate pe plăcuța acesteia corespund cu cele de la rețea.
- Înainte de utilizarea mașinii verificați toate părțile mașinii dacă nu prezintă deteriorări; în caz contrar acestea trebuie înlocuite. La înlocuirea pieselor sau a accesoriilor urmați cu atenție instrucțiunile din acest manual de utilizare.
- Pentru obținerea unor rezultate optime și unei siguranțe maxime mașina trebuie ținută mereu curată.
- Controlați periodic cablul mașinii.
- Controlați în timpul lucrului componentele uzabile, poziția fixă a componentelor eventual slăbite, precum și montajul corect al accesoriilor.
- **Important! Mașina de tăiat faianță este concepută pentru funcționarea cu apă.**

**RO**

Asigurați-vă înainte de fiecare tăietură și în timpul procesului de tăiere că nivelul apei acoperă partea diamantată a discului. Introduceți resp. completați apa de răcire direct în vană.

**6.1 Montaj**

Montați aparatul conform figurilor 2-13.

**6.1.1 Montarea protecției discului de separare (3) – figura 8/9**

Așezați protecția discului de separare (3) pe pana de despicaț (19). Rotiți șurubul cu cap striat (9) în piulița siguranțată (f) până când protecția discului de separare (3) abia se mai mișcă liber. Strângeți șaiba de siguranță (g) pe filetul șurubului cu cap striat (9).

**6.2 Ștecher RCD (Fig. 18)**

Racordați ștecherul RCD (21) la rețeaua electrică. Apăsăți butonul de resetare (22). Lampa de control (23) se aprinde. Verificați funcționarea ștecherului RCD, apăsând tasta test (24). În cazul funcționării ireproșabile se stinge lampa de control (23) și contactul cu rețeaua electrică este întrerupt. Ștecherul RCD se declanșează la un curent vagabond de 30 mA. Dacă ștecherul RCD este defect, acesta trebuie înlocuit de un electrician calificat. Apăsăți butonul de resetare (22) din nou, pentru a putea pune mașina în funcțiune.

**6.3 Schimbarea discului de separare cu diamant: (Fig. 14)**

Pentru înlocuirea discului uzat procedați cum urmează:

- Scoateți ștecherul din priză.
- Scoateți vana pentru apă (5).
- Îndepărtați masca laterală (17).
- Blocați arborele motorului cu o cheie de 8 mm.
- Deșurubați cu o cheie de 19 mm piulița de blocaj (18) a flanșei discului (16).
- După demontarea discului se curăță bine flanșa discului.
- Scoateți discul de separare cu diamant (15) și montați una nouă pe flanșă, poziționați flanșa exterioară (16) și strângeți-le cu piulița (18).
- Fixați din nou masca laterală (17).
- **Atenție! Fiți atenți la direcția de rotire corectă a discului de separare cu diamant!**

**6.4 Reglarea protecției de disc superioare (Fig. 15)**

- Poziționați pana de despicaț (19) de sus, prin placa mașinii, în suportul (11) și fixați-o cu șuruburile (20).
- Reglați protecția discului la cca. 5 mm deasupra plăcii de faianță ce urmează să fie tăiată. Blocați protecția discului (3) cu șurubul cu cap striat (9)

precum este arătat în figura 15.

- **Important!** Mașina este dotată cu un disc de separare cu toată suprafața de tăiere diamantată.

**7. Funcționare****7.1 Tăietură dreaptă (Fig. 1/16)**

- Reglați lățimea de tăiere cu ajutorul opritorului paralel (2) și blocați-l cu șuruburile fluture (10). Lățimea piesei de prelucrat poate fi citită pe scală.
- Figura 16 arată poziția corectă a mâinilor în timpul efectuării tăieturii drepte. Avansul trebuie să corespundă capacității de tăiere a discului. În acest fel se asigură că nu se desprind bucăți de material ceea ce ar putea provoca accidente sau răni.

**Atenție! Controlați permanent nivelul apei****7.2 Tăietură oblică de 45° (Jolly) (Fig. 17)**

- Poziționați masa mașinii conform descrierii din figura 17 și blocați-o cu mânerul (7). Poziționați faianța cu partea lucioasă pe suprafața de lucru și asigurați-vă că discul de separare cu diamant nu atinge luciul faianței. Corectați eventual direcția tăieturii.
- Fig. 17 arată poziția corectă a mâinilor în timpul tăieturii oblice la 45°. Mâna dreaptă ține piesa de prelucrat în contact cu discul de separat cu diamant, în timp ce mâna stângă împinge piesa înainte. Avansul trebuie să corespundă capacității de tăiere a discului. În acest fel se asigură că nu se desprind bucăți de material ceea ce ar putea provoca accidente sau răni.

**8. Curățirea, întreținerea și comanda pieselor de schimb**

Scoateți ștecherul înaintea începerii lucrărilor de curățire.

**8.1 Curățirea**

- Păstrați curate dispozitivele de protecție, șlițele de aerisire și carcasa mașinii. Îtergeți aparatul cu o cârpă curată sau suflați praful cu aer sub presiune la o presiune mică.
- Noi recomandăm curățirea aparatului imediat după fiecare folosire.
- Curățați aparatul cu o cârpă umedă și puțin săpun lichid. Nu folosiți detergenți sau solvenți; aceștia pot ataca piesele din material plastic ale aparatului.



### 8.2 Întreținerea

În interiorul aparatului nu se găsesc alte piese care trebuie să fie întreținute.

### 8.3 Comanda pieselor de schimb:

La comanda pieselor de schimb trebuie să menționați următoarele date;

- Tipul aparatului
- Numărul articolului aparatului
- Numărul Ident al aparatului
- Numărul piesei de schimb necesare

Prețurile actuale și informații suplimentare găsiți la [www.isc-gmbh.info](http://www.isc-gmbh.info)

## 9. Îndepărtarea și reciclarea

Aparatul se găsește într-un ambalaj pentru a se preveni deteriorările pe timpul transportului. Acest ambalaj este o resursă și deci re folosibil și poate fi supus unui ciclu de reciclare.

Aparatul și auxiliarii acestuia sunt fabricați din materiale diferite cum ar fi de exemplu metal și material plastic. Piese defecte se vor preda la un centru de colectare pentru deșeuri speciale.

Interesați-vă în acest sens în magazinele de specialitate sau la administrația locală!

**BG****⚠ Внимание!**

При използване на уредите трябва да се спазват някои предпазни мерки за безопасност, за да се предотвратят наранявания и щети. Затова прочетете внимателно това упътване за употреба. Съхранявайте го добре, за да разполагате с информацията по всяко време. В случай, че трябва да предадете уреда на други лица, моля, предайте и това упътване за употреба. Ние не поемаме отговорност за злополуки или щети, които възникват поради не съблюдаване на това упътване и на указанията за безопасност.

**1. Инструкции за безопасност**

Съответните инструкции за безопасност ще намерите в приложената брошура.

**⚠ ПРЕДУПРЕЖДЕНИЕ!**

**Прочетете всички указания за безопасност и инструкции.**

Пропуските при спазването на указанията за безопасност и инструкциите могат да имат като последица електрически удар, пожар и/или тежки наранявания.

**Съхранете за в бъдеще всички указания за безопасност и инструкции.**

**2. Описание на уредите  
(Изобр. 1-6/14)**

1. Ограничител при скосяване
2. Паралелен ограничител
3. Дисково предпазно реле
4. Монтажна маса
5. Вана за вода
6. Корпус
7. Винт с назъбена глава за настройка на ъгъла
8. Скала за наклонен срез
9. Винт с назъбена глава
10. Крилчат винт
11. Държач за клина за разцепване
12. Превключвател за вкл/изключване
13. Тяло на превключвател
15. Отрезна шлифовъчна шайба с диамантено покритие
16. Външен фланец
17. Страничен капак
18. Гайка
19. Клин за разцепване

**3. Технически данни:**

Мощност на двигателя:	900 Вата S2 10 мин
Обороти на двигателя:	2950 мин <sup>-1</sup>
Двигател на променлив ток	230 Волта ~ 50 Херца
Клас изолационен материал	Клас В
Вид защита	IP 20
Защитен	клас I
Дължина на среза:	неограничена
Дължина Jolly:	неограничена
Височина на рязане 90°:	41 мм
Височина на рязане 45°:	25 мм
Монтажна маса-Размери	500 мм x 400 мм
Отрезна шлифовъчна шайба с диамантено покритие	Ø 200 x Ø 25,4 мм
Тегло	13 кг

Продължителността на включване S2 10 мин (кратковременен работен режим) показва, че двигателят трябва да се натоварва продължително с номинална мощност (900 Вата) само за указаното върху табелката с данни време (10 мин). В противен случай той би се нагрлял непозволено много. По време на паузата двигателят със сигурност се охлажда отново до неговата изходна температура.

**Емисионни стойности на шум**

Шумът на тази машина се измерва съгласно DIN EN ISO 3744; 11/95. Шумът на работното място може да превиши 85 децибела (A). В този случай за потребителя са необходими мерки за защита срещу шума. (Носете защита за слуха!)

	Празен ход
Ниво на звука L <sub>рА</sub>	69,1 децибела
Ниво на звукова мощност L <sub>wA</sub>	82,1 децибела

#### 4. Важни указания

Моля, четете внимателно ръководството за употреба и съблюдавайте указанията в него. Запознайте се с посредством това ръководство за употреба с уреда, правилната употреба, както и с указанията за безопасност.

##### Внимание!

По причини, свързани с безопасността деца и младежи под 16 години, както и лица, които не са запознати с това ръководство за употреба, не трябва да използват резачната машина за керамични плочи.

- Преносима резачна машина за керамични плочи за средно големи плочи.
- Рязане с отрезна шлифовъчна машина с диамантено покритие.
- Jolly-срезове с превключваща се работна повърхнина до 45 градуса.
- Охлаждане на диска с вода.
- Ограничителна шина и ъглов ограничител.
- Вана с възможност за снемане като резервоар за охлаждаща вода. (С цел снемане машината трябва леко да се повдигне.)

#### 5. Употреба по предназначение

Резачната машина за керамични плочи може да се използва за обичайни рязания на малки и средно големи керамични плочи (кахли, керамика или подобни) според големината на машината. Не е разрешено рязането на дърво и метал. Машината трябва да се използва само по предназначението ѝ. **Всяка употреба извън това не е допустима.** За произтичащи от това щети или наранявания от всякакъв вид отговорност носи ползвателят/обслужващото лице, а не производителят. Трябва да се използват само подходящи за машината отрезни шлифовъчни шайби. Използването на циркулярни дискове е забранено. Съставна част от употребата по предназначение е също така съблюдаването на указанията за безопасност, както и на упътването за монтаж и указанията за експлоатация в упътването за употреба. Лица, които обслужват и се занимават с поддръжката на машината, трябва да са запознати с нея и да са информирани за възможните опасности. Извън това трябва да се спазват най-точно валидните предписания за предотвратяването на злополуки. Други общи правила в сферата на

работната медицина и техническа безопасност трябва също да се спазват. Промени в машината изключват напълно отговорност от страна на производителя и произтичащи от това щети. Въпреки употребата по предназначение могат да не се отстранят напълно определени остатъчни рискови фактори.

Обусловени от конструкцията и монтажа на машината могат да настъпят следните рискове:

- Докосване на отрезната шлифовъчна шайба с диамантено покритие в непокрита зона.
- Вмешателство във въртящата се отрезна шлифовъчна шайба с диамантено покритие.
- Отхвърчаване на дефектен накрайник с диамантено покритие на отрезната шлифовъчна шайба.
- При неправилно боравене обратен удар от заготовки и части от заготовки.
- Нарушения на слуха при не използване на необходимата защита за слуха.

Машината трябва да се използва само по предназначението ѝ. Всяка по-нататъшна извън това употреба не е по предназначение. За предизвикани от това щети или наранявания от всякакъв вид отговорност носи потребителят/обслужващото лице, а не производителят.

Моля, имайте предвид, че нашите уреди съгласно предназначението си не са произведени за промишлена, занаятчийска или индустриална употреба. Ние не поемаме отговорност, ако уредът се използва в промишлени, занаятчийски или индустриални предприятия, както и при равностойни дейности.

#### 6. Преди пускане в експлоатация

- Машината трябва да е поставена стабилно, тоест върху работна маса, или да е здраво завинтена върху стабилна подставка.
- Преди пускане в експлоатация всички капаци и защитни приспособления трябва да са монтирани съобразно изискванията.
- Отрезната шлифовъчна шайба с диамантено покритие трябва да може да се върти свободно.
- Преди да задействате превключвателя за вкл- / изключване, уверете се дали отрезната шлифовъчна шайба с диамантено покритие е правилно монтирана и подвижните части са лесно достъпни.
- Убедете се преди включването на машината дали данните върху табелката съвпадат с

мрежовите данни.

- Преди употребата на машината проверете дали всички части са здрави; в противен случай ги сменете. При замяната на части или оборудване внимателно съблюдавайте упътването от този наръчник.
- С цел постигане на оптимални постижения и максимална безопасност винаги дръжте машината чиста.
- Периодически контролирайте кабела на машината.
- По време на обработката контролирайте изхабените части и проверявайте закрепването на евентуално разхлабени части, както и правилното монтиране на части от оборудването.
- **Важно! Резачката за керамични плочи е конципирана за експлоатация с вода.** Преди всеки срез и по време на процеса на рязане се уверете, че водното равнище покрива частта с диамантено покритие на диска. Налейте респ. долейте охладена вода директно във ваната.

### 6.1 Монтаж

Монтирайте уреда съгласно изображения 2-13.

#### 6.1.1 Монтиране на дисково предпазно реле (3) Фиг. 8/9

Поставете сега дисковото предпазно реле (3) върху клина за разцепване (19). Завъртете винта с назъбена глава (9) в самозадържащата се гайка (f), докато дисковото предпазно реле (3) все още се движи свободно. Обезопасете след това свързващия проводник с защитна шайба (g) върху резбата на винта с назъбена глава (9).

#### 6.2 RCD-щепсел (Изобр. 18)

Свържете RCD-щепсела (21) за електрическата мрежа. Натиснете ресет бутона (22).

Контролната лампа (23) започва да свети.

Проверете функцията на RCD-щепсела, като натиснете тест-бутона (24). При безупречно функциониране контролната лампа (23) угасва и контактът към електрическата мрежа се прекъсва. RCD-щепселът се пуска при утечен ток от 30 mA. В случай, че RCD-щепселът е дефектен, то той трябва да се смени от специализиран електроспециалист. Натиснете отново ресет-бутона (22), за да може да пуснете машината в експлоатация.

#### 6.3 Смяна на отрезната шлифовъчна шайба с диамантено покритие (Изобр. 14):

За да замените износения диск, процедурирайте както следва:

- Издърпайте мрежовия щепсел.
- Снемете ваната за вода (5).
- Отстранете страничния капак (17).
- С 8 мм противодържач блокирайте моторния вал.
- С 19 мм ключ отвинтете фиксиращата гайка (18) на дисковия фланец (16).
- След монтирането на диска грижливо почистете дисковия фланец.
- Снемете износената отрезна шлифовъчна шайба с диамантено покритие (15) и поставете новата върху фланеца, съединете външния фланец (16) и затегнете с гайката (18).
- Отново фиксирайте страничния капак (17).
- **Внимание! Съблюдавайте правилната посока на въртене на отрезната шлифовъчна шайба с диамантено покритие!**

#### 6.4 Настройка на горното дисково предпазно реле (Изобр. 15)

- Поставете клина за разцепване (19) отгоре, чрез плота на масата, в държача (11) и фиксирайте с винтовете (20).
- Настройте дисковото предпазно реле на около 5 мм над керамичната плоча, която следва да се реже. Фиксирайте дисковото предпазно реле (3) посредством показания на изобр. 15 винт с назъбена глава (9).
- **Важно!** Машината е оборудвана с отрезна шлифовъчна шайба с проходяща забивка за материала.

## 7. Режим

#### 7.1 Равен срез (Изобр. 1/16)

- Настройте ширината на рязане с паралелния ограничител (2) и фиксирайте посредством крилчатите винтове (10). Ширината на обработваната част може да се отчете посредством скалата.
- Изобр. 16 показва правилната позиция на ръцете по време на равния срез. Подаването на заготовката трябва да отговаря на капацитета на рязане на диска. По този начин се гарантира, че материалът не се отделя, което би могло да предизвика злополуки или наранявания.

**Внимание! Винаги контролирайте водното равнище****7.2 45°-наклонен срез (Jolly) (Изобр. 17)**

- Позиционирайте масата съгласно изобр 17 и фиксирайте посредством дръжките (7). Позиционирайте керамичната плоча откъм страната на глазурата върху работната повърхнина и се уверете, че отрезната шлифовъчна шайба с диамантено покритие не докосва глазурата на керамичната плоча. При необходимост коригирайте позицията на водача за рязане.
- Изобр. 17 показва правилната позиция на ръцете по време на наклонения срез на 45°. Дясната ръка държи заготовката в контакт с отрезната шлифовъчна шайба с диамантено покритие, докато лявата ръка прибутва напред заготовката. Подаването на заготовката трябва да отговаря на капацитета на рязане на диска. По този начин се гарантира, че материалът не се отделя, което би могло да предизвика злополуки или наранявания.

- Номер на необходимата резервна част  
Актуални цени и информация ще намерите на [www.isc-gmbh.info](http://www.isc-gmbh.info)

**9. Екологосъобразно отстраняване и рециклиране**

Уредът е в опаковка, за да се предотвратят щети при транспортирането. Тази опаковка представлява суровина и затова може да се използва повторно или да се върне към цикъла на обработка на суровините. Уредът и неговите части са съставени от различни материали, като например метал и пластмаси. Изхвърлете дефектните строителни части при особено опасните отпадъци. Осведомете се в специализирания магазин или в общинската администрация!

**8. Почистване, поддръжка и поръчване на резервни части**

Преди всяко почистване изваждайте щепсела.

**8.1 Почистване**

- Поддържайте защитните механизми, отворите за въздух и двигателната кутия възможно най-чисти от прах и замърсяване. Почиствайте уреда с чиста кърпа или го продухайте със сгъстен въздух под ниско налягане.
- Препоръчваме Ви да почиствате уреда непосредствено след всяка употреба.
- Почиствайте уреда редовно с влажна кърпа и малко мек сапун. Не използвайте детергенти или разтворители; те биха увредили пластмасовите части на уреда.

**8.2 Поддръжка**

Във вътрешността на уреда няма други части, изискващи поддръжка.

**8.3 Поръчка на резервни части:**

При поръчка на резервни части трябва да се посочат следните данни;

- Вид на уреда
- Артикулен номер на уреда
- Идентификационен номер на уреда

**GR****⚠ Προσοχή!**

Κατά τη χρήση των συσκευών πρέπει να λαμβάνονται ορισμένα μέτρα ασφαλείας προς αποφυγή τραυματισμών και ζημιών. Για το λόγο αυτό παρακαλούμε να διαβάσετε προσεκτικά αυτή την Οδηγία χρήσης. Φυλάξτε την καλά για να έχετε τις πληροφορίες στη διάθεσή σας ανά πάσα στιγμή. Εάν δώσατε τη συσκευή σε άλλα άτομα, παρακαλούμε να τους παραδώσετε και αυτή την Οδηγία χρήσης.

Δεν αναλαμβάνουμε καμία ευθύνη για ατυχήματα που οφείλονται στη μη τήρηση αυτής της Οδηγίας και των υποδείξεων ασφαλείας.

**1. Υποδείξεις ασφαλείας**

Στο συνημμένο φυλλάδιο θα βρείτε τις σχετικές υποδείξεις ασφαλείας.

**⚠ ΠΡΟΣΟΧΗ!**

**Διαβάστε όλες τις Υποδείξεις ασφαλείας και τις Οδηγίες.**

Εάν δεν ακολουθήσετε τις Υποδείξεις ασφαλείας και τις Οδηγίες δεν αποκλείονται ηλεκτροπληξία, πυρκαγιά και/ή σοβαροί τραυματισμοί.

**Φυλάξτε προσεκτικά όλες τις Υποδείξεις ασφαλείας και τις Οδηγίες για το μέλλον.**

**2. Περιγραφή της συσκευής (εικ. 1-6/14)**

1. Οδηγός λοξής τομής
2. Παράλληλο τέρμα
3. Προστασία δίσκου
4. Πάγκος κοπής
5. Λεκάνη νερού
6. Περίβλημα
7. Ρικνός κοχλίας για ρύθμιση γωνίας
8. Κλίμακα για λοξή τομή
9. Ρικνός κοχλίας
10. Χειρόβιδα
11. Στήριγμα για σφήνα
12. Διακόπτης ενεργοποίησης/απενεργοποίησης
13. Περίβλημα διακόπτη
15. Διαμαντόδισκος
16. Εξωτερική φλάντζα
17. Πλευρικό κάλυμμα
18. Παξιμάδι
19. Σφήνα

**3. Τεχνικά χαρακτηριστικά**

Ισχύς κινητήρα:	900 W S2 10 min
Αριθμός στροφών κινητήρα:	2950 min <sup>-1</sup>
Κινητήρας εναλλασσόμενου ρεύματος	230 V ~ 50 Hz
Κλάση μόνωσης	Κλάση B
Είδος προστασίας	IP 20
Κλάση προστασίας	I
Μήκος της κοπής:	απεριόριστο
Μήκος Jolly:	απεριόριστο
Ύψος κοπής 90°:	41 mm
Ύψος κοπής 45°:	25 mm
Πάγκος κοπής -Διαστάσεις	500 mm x 400 mm
Διαμαντόδισκος	ø 200 x ø 25,4 mm
Βάρος	13 kg

Η διάρκεια ενεργοποίησης S2 10 λεπτά (σύντομη λειτουργία) σημαίνει, πως ο κινητήρας με την ονομαστική τάση (900 Watt) επιτρέπεται να χρησιμοποιηθεί συνεχώς μόνο για τη διάρκεια που αναφέρεται στην πινακίδα με τα στοιχεία (10 λεπτά). Διαφορετικά θα ζεσταθεί υπερβολικά. Κατά τη διάρκεια του διαλείμματος κρύνει ο κινητήρας και επανέρχεται στην αρχική του θερμοκρασία.

**Τιμές εκπομπής θορύβων**

Ο θόρυβος αυτής της μηχανής μετρείται με βάση το πρότυπο DIN EN ISO 3744, 11/95. Ο θόρυβος της συσκευής στη θέση εργασίας μπορεί να υπερβαίνει τα 85 db (A). Στην περίπτωση αυτή απαιτούνται μέτρα ηχοπροστασίας για τον χρήστη. (να φοράτε ωτοασπίδες!)

	Λειτουργία ραλεντί
Στάθμη ηχητικής πίεσης L <sub>pA</sub>	69,1 dB
Στάθμη ακουστικής ισχύος L <sub>WA</sub>	82,1 dB

#### 4. Σημαντικές υποδείξεις:

Διαβάστε προσεκτικά την οδηγία χρήσης και ακολουθήστε τις υποδείξεις. Με τη βοήθεια της οδηγίας χρήσης να εξοικειωθείτε με τη συσκευή, με τη σωστή της χρήση και τις υποδείξεις ασφαλείας.

##### Προσοχή!

Για λόγους ασφαλείας δεν επιτρέπεται η χρήση αυτής της μηχανής κοπής πλακιδίων σε παιδιά και νέους κάτω των 16 ετών καθώς και σε άτομα που δεν είναι εξοικειωμένα με αυτή την Οδηγία χρήσης.

- Φορητή μηχανή κοπής πλακιδίων για πλακίδια μεσαίου μεγέθους.
- Κοπή με διαμαντόδισκο.
- Τοπές Jolly με ανακλινόμενη επιφάνεια εργασίας μέχρι 45 μοίρες.
- Ψύξη δίσκου με νερό.
- Οδηγός με γωνιακό τέρμα
- Αφαιρούμενη λεκάνη σαν δοχείο νερού ψύξης. (Για την αφαίρεση πρέπει να αναστηκωθεί ελαφρά η μηχανή.)

#### 5. Σωστή χρήση σύμφωνα με τον προορισμό

Η μηχανή κοπής πλακιδίων μπορεί να χρησιμοποιηθεί για κοινές εργασίες κοπής μικρών πλακιδίων και πλακιδίων μεσαίου μεγέθους (πλακίδια, κεραμικά κλπ.) ανάλογα με το μέγεθος της μηχανής. Δεν επιτρέπεται η κοπή ξύλων ή μετάλλων. **Η μηχανή επιτρέπεται να χρησιμοποιείται μόνο για το σκοπό για τον οποίο προορίζεται.** Απαγορεύεται κάθε πέραν τούτου χρήση. Για ζημιές ή τραυματισμούς παντός είδους που προέρχονται από μη ενδεδειγμένη χρήση ευθύνεται ο χρήστης/χειριστής και όχι ο κατασκευαστής. Επιτρέπεται μόνο η χρήση των για τη μηχανή αυτή κατάλληλων διαχωριστικών δίσκων. Απαγορεύεται η χρήση πριονολαμών παντός είδους. Αναπόσπαστο μέρος της ενδεδειγμένης χρήσης είναι και η τήρηση των υποδείξεων ασφαλείας, καθώς και η οδηγία συναρμολόγησης και οι υποδείξεις χειρισμού στην οδηγία χρήσης. Τα άτομα που χειρίζονται τη μηχανή, πρέπει να είναι εξοικειωμένα με το χειρισμό της και να είναι εν γνώσει των ενδεχόμενων κινδύνων. Πέραν τούτου πρέπει να ακολουθούνται αυστηρά οι διατάξεις πρόληψης ατυχημάτων. Να ακολουθούνται επίσης και οι άλλοι γενικοί κανόνες ιατρικής εργασίας και τεχνικής ασφάλειας. Τροποήσεις στη μηχανή αποκλείουν την ευθύνη του κατασκευαστή από τις ζημιές που προκύπτουν από τη χρήση αυτή. Παρ' όλη την

ενδεδειγμένη χρήση δεν μπορούν να αποκλειστούν τελείως ορισμένοι κίνδυνοι. Εξαιτίας της κατασκευής και της δομής της μηχανής δεν αποκλείονται τα εξής:

- Επαφή με τον διαμαντόδισκο στα σημεία χωρίς κάλυμμα.
- Ιάσιμο στον κινούμενο διαμαντόδισκο.
- Εκσφενδονισμός ελαττωματικού διαμαντιού του διαχωριστικού δίσκου.
- Αντίκρουση κατεργαζόμενων αντικειμένων ή τμημάτων τους.
- Βλάβη της ακοής σε περίπτωση μη χρήσης ηχοπροστασίας.

Η μηχανή επιτρέπεται να χρησιμοποιηθεί μόνο για τον σκοπό για τον οποίο προορίζεται. Κάθε πέραν τούτου χρήση δεν ανταποκρίνεται στο σκοπό για τον οποίο προορίζεται. Για βλάβες που οφείλονται σε παρόμοια χρήση ή για τραυματισμούς παντός είδους ευθύνεται ο χρήστης/χειριστής και όχι ο κατασκευαστής.

Παρακαλούμε να προσέξετε πως οι συσκευές μας δεν προορίζονται και δεν έχουν κατασκευαστεί για επαγγελματική, βιοτεχνική ή βιομηχανική χρήση. Δεν αναλαμβάνουμε εγγύηση σε περίπτωση κατά την οποία η συσκευή χρησιμοποιήθηκε σε συνεργεία, βιοτεχνίες ή στη βιομηχανία ή σε εργασίες παρόμοιες με αυτές.

#### 6. Πριν τη θέση σε λειτουργία

- Η μηχανή πρέπει να τοποθετηθεί σε σταθερό σημείο, δηλ. να βιδωθεί πάνω σε πάγκο εργασίας ή σε στερεή βάση.
- Πριν τη θέση σε λειτουργία πρέπει να έχουν τοποθετηθεί σωστά όλα τα καλύμματα και οι διατάξεις ασφαλείας.
- Η πριονολάμα πρέπει να μπορεί να κινείται ελεύθερα.
- Πριν ενεργοποιήσετε τον διακόπτη ενεργοποίησης/απενεργοποίησης σιγουρευτείτε πως έχει τοποθετηθεί σωστά ο διαμαντόδισκος και πως κινούνται ελεύθερα τα κινούμενα τμήματα.
- Πριν τη σύνδεση της μηχανής σιγουρευτείτε πως τα στοιχεία στην ετικέτα του συμφωνού με τα στοιχεία του δικτύου.
- Πριν τη χρήση της μηχανής ελέγξτε εάν όλα τα τμήματα είναι σε άψογη κατάσταση, διαφορετικά πρέπει να αντικατασταθούν. Κατά την αντικατάσταση τμημάτων ή αξεσουάρ να ακολουθείτε προσεκτικά τις οδηγίες από αυτό το εγχειρίδιο.

**GR**

- Για την επίτευξη άριστης απόδοσης και της μέγιστης δυνατής ασφάλειας να διατηρείτε τη μηχανή πάντα καθαρή.
- Κατά διαστήματα να ελέγχετε το καλώδιο της μηχανής.
- Κατά τη διάρκεια της κατεργασίας να ελέγχετε τα αναλώσιμα και την στερέωση τμημάτων που ενδεχομένως χαλαρώθηκαν, καθώς και την σωστή τοποθέτηση των αξεσουάρ.
- **Προσοχή! Η μηχανή κοπής πλακιδίων προορίζεται για τη λειτουργία με νερό.**  
Πριν από κάθε κοπή και κατά τη διάρκεια της κοπής να να σιγουρευτείτε πως η στάθμη του νερού καλύπτει το διαμάντινο τμήμα του δίσκου. Να βάζετε ή να συμπληρώνετε το νερό ψύξης απευθείας στη λεκάνη.

**6.1 Μοντάζ**

Συναρμολογήστε τη συσκευή όπως προκύπτει από τις εικόνες 2 – 13.

**6.1.1 Συναρμολόγηση της προστατευτικής διάταξης τζαμιών (3), εικ. 8/9**

Τοποθετήστε την προστατευτική διάταξη τζαμιών (3) στη σφήνα (19). Στρίψτε την περυγωτή βίδα (9) στο αυτοασφαλιζόμενο παξιμάδι (f), μέχρι η προστατευτική διάταξη τζαμιών (3) να μπορεί μόλις να κινείται ελεύθερα. Κατόπιν ασφαλίστε τη σύνδεση με τη ροδέλλα ασφάλισης (g) στο σπειρώμα της περυγωτής βίδας (9).

**6.2 Διακόπτης διαρροής RCD (εικ. 18)**

Συνδέστε τον διακόπτη διαρροής RCD (21) στο δίκτυο. Πιέστε το πλήκτρο Reset (22). Αρχίζει να ανάβει η λάμπα ελέγχου (23). Ελέγξτε τη λειτουργία του διακόπτη διαρροής RCD, πιέζοντας το πλήκτρο δοκιμής (24). Σε περίπτωση άριστης λειτουργίας σβήνει η λάμπα ελέγχου (23) και η επαφή προς το δίκτυο διακόπτεται. Ο διακόπτης διαρροής RCD ενεργοποιείται σε ρεύμα διαρροής 30mA. Εάν είναι ελαττωματικός ο διακόπτης διαρροής RCD, πρέπει να αντικατασταθεί από εξειδικευμένο ηλεκτρολόγο. Πιέστε το πλήκτρο Reset (22), για να θέσετε σε λειτουργία τη μηχανή.

**6.3 Αντικατάσταση του διαμαντόδισκου: (εικ. 14)**

Για να αντικαταστήσετε τον φθαρμένο δίσκο, ακολουθήστε τα εξής βήματα:

- Βγάλτε το βύσμα σύνδεσης με το δίκτυο από την πρίζα!
- Αφαιρέστε τη λεκάνη νερού (5).
- Αφαιρέστε το πλευρικό κάλυμμα (17).
- Με τον αντιστηρικτή 8mm μπλοκάρετε τον άξονα του κινητήρα.
- Με κλειδί 19 mm ξεβιδώνετε το παξιμάδι

- ασφάλισης (18) της πλευρικής φλάντζας (16).
- Μετά την εξαγωγή καθαρίζετε καλά τη φλάντζα του δίσκου.
- Αφαιρείτε τον φθαρμένο διαμαντόδισκο (15) και τοποθετείτε τον νέο διαμαντόδισκο στη φλάντζα, βάζετε επάνω την εξωτερική φλάντζα (16) και σφίγγετε με το παξιμάδι (18).
- Επανασφίξτε το πλευρικό κάλυμμα (17).
- **Προσοχή! Προσέξτε τη σωστή κατεύθυνση κίνησης του διαμαντόδισκου !**

**6.4 Ρύθμιση της επάνω προστατευτικής διάταξης του δίσκου (εικ. 15)**

- Τοποθετήστε τη σφήνα (19) από επάνω, μέσα από την πλάκα του πάγκου εργασίας, στο στήριγμα (11) και στερεώστε με τις βίδες (20).
- Ρυθμίστε την προστασία του δίσκου σε περ. 5 mm πάνω από το πλακίδιο που θέλετε να κόψετε. Ασφαλίστε την προστασία του δίσκου (3) με τον κοχλία (9) που φαίνεται στην εικόνα 15.
- **Προσοχή!** Η μηχανή είναι εξοπλισμένη με διαχωριστικό δίσκο με συνεχή οδόντωση.

**7. Λειτουργία****7.1 Επίπεδη τομή (εικ. 1/16)**

- Ρυθμίστε το φάρδος της τομής με το παράλληλο τέρμα (2) και ασφαλίστε με τις χειροβίδες (10). Μπορείτε να διαβάσετε το πλάτος του αντικείμενο με τη βοήθεια της κλίμακας.
- Από την εικ. 16 προκύπτει η σωστή θέση των χεριών κατά τη διάρκεια της επίπεδης τομής. Η προώθηση να αντιστοιχεί στην δυναμικότητα τομής του δίσκου. Με τον τρόπο αυτό εξασφαλίζεται το ότι δεν ξεκολλάει υλικό, πράγμα που θα μπορούσε να προκαλέσει τραυματισμούς.

**Προσοχή! Να ελέγχετε πάντα τη στάθμη του νερού****7.2 45-Λοξή τομή (Jolly) (εικ. 17)**

- Τοποθετήστε τον πάγκο εργασίας σύμφωνα με την εικόνα 17 και στερεώστε τον μέσω των χειρολαβών (7). Τοποθετήστε το πλακίδιο με την γυαλιστή πλευρά προς την επιφάνεια εργασίας και σιγουρευτείτε πως ο διαμαντόδισκος δεν αγγίζει τη σιλβωμένη επιστροφή του πλακιδίου. Ενδεχ. διορθώστε τη θέση της οδήγησης για την τομή.
- Από την εικ. 17 προκύπτει η σωστή θέση των χεριών κατά τη διάρκεια της λοξής τομής 45°. Με το δεξί χέρι κρατάτε το κατεργαζόμενο



αντικείμενο σε επαφή με τον διαμαντόδισκο, ενώ με το αριστερό χέρι σπρώχνετε το κατεργαζόμενο υλικό. Η προώθηση να αντιστοιχεί στην δυναμικότητα τομής του δίσκου. Με τον τρόπο αυτό εξασφαλίζεται το ότι δεν ξεκολλάει υλικό, πράγμα που θα μπορούσε να προκαλέσει τραυματισμούς.

πλαστικά. Παρακαλούμε να διαθέτετε τα ελαττωματικά εξαρτήματα στα ειδικά και προβληματικά απορρίμματα. Εάν έχετε απορίες, ρωτήστε στο ειδικό σας κατάστημα ή στη διοίκηση του Δήμου σας.

## 8. Καθαρισμός, συντήρησης, παραγγελία ανταλλακτικών

Πριν από όλες τις εργασίες καθαρισμού να βγάξετε το φιν από τη πρίζα.

### 8.1 Καθαρισμός

- Να τηρείτε τα συστήματα ασφαλείας, τις σχισμές αερισμού και το περίβλημα του κινητήρα όσο πιο καθαρά από σκόνη γίνεται. Σκουπίστε τη συσκευή με καθαρό πανί ή φυσήξτε τη με πεπιεσμένο αέρα σε χαμηλή πίεση.
- Σας συνιστούμε να καθαρίζετε τη συσκευή μετά από κάθε χρήση.
- Να καθαρίζετε τη συσκευή μτακτικά με ένα υγρό πανί και λίγο μαλακό σαπούνι. Μη χρησιμοποιείτε καθαριστικά ή διαλύτες, διότι έτσι δεν αποκλείεται η διάβρωση της συσκευής.

### 8.2 Συντήρηση

Στο εσωτερικό της συσκευής δεν βρίσκονται άλλα εξαρτήματα για τα οποία απαιτείται συντήρηση.

### 8.3 Παραγγελία ανταλλακτικών

Όταν παραγγέλλετε ανταλλακτικά να μη ξεχάσετε να αναφέρετε τα εξής στοιχεία:

- Τύπος συσκευής
- Αριθμός είδους της συσκευής
- Χαρακτηριστικός αριθμός (Ident Nr.) της συσκευής
- Αριθμός του ανταλλακτικού

Για ισχύουσες τιμές και πληροφορίες  
[www.isc-gmbh.info](http://www.isc-gmbh.info)

## 9. Διάθεση στα απορρίμματα και ανακύκλωση

Προς αποφυγή ζημιών κατά τη μεταφορά η συσκευή βρίσκεται σε μία συσκευασία. Η συσκευασία αυτή είναι πρώτη ύλη, μπορεί δηλαδή να επαναμεταχειριστεί ή να ανακυκλωθεί. Ο συμπίεστος και τα εξαρτήματά του αποτελούνται από διαφορετικά υλικά, όπως π.χ. από μέταλλα και

**TR****⚠ Dikkat!**

Yaralanmaları ve maddi hasarları önlemek için aletler ile çalışırken bazı iş güvenliği talimatlarına riayet edilecektir. Bu nedenle Kullanma Talimatını dikkatlice okuyunuz. İçerdiği bilgilere her zaman erişebilmek için Kullanma Talimatını iyi bir yerde saklayınız. Aleti başka kişilere ödünç verdiğinizde bu Kullanma Talimatını da alet ile birlikte verin. Kullanma Talimatında açıklanan bilgiler ve güvenlik uyarılarına riayet edilmemesinden kaynaklanan iş kazaları veya maddi hasarlardan herhangi bir sorumluluk üstlenmeyiz.

**1. Güvenlik Uyarıları**

İlgili güvenlik uyarıları ekteki kullanma kitapçığında açıklanmıştır.

**⚠ UYARI!****Tüm güvenlik bilgileri ve talimatları okuyunuz.**

Güvenlik bilgileri ve talimatlarda belirtilen direktiflere aykırı hareket edilmesi sonucunda elektrik çarpması, yangın ve/veya ağır yaralanmalar meydana gelebilir.

**Gelecekte kullanmak üzere tüm güvenlik bilgileri ve talimatları saklayın.****2. Alet açıklaması (Şekil 1-6/14)**

1. Gönyeli kesim dayanağı
2. Paralel dayanak
3. Kesme taşı koruması
4. Kesim tezgahı
5. Su teknesi
6. Gövde
7. Açık ayarlama için tırtıllı civata
8. Gönyeli kesim skalası
9. Tırtıllı civata
10. Kelebek civata
11. Ayırma kaması tutma elemanı
12. Açık/Kapalı şalteri
13. Şalter kutusu
15. Elmas kesme taşı
16. Dış flanş
17. Yan kapak
18. Somun
19. Ayırma kaması

**3. Teknik özellikler:**

Motor gücü:	900 W S2 10 min
Motor deviri:	2950 dev/dak
Alternatif akım motoru	230 V ~ 50 Hz
Yalıtım malzemesi sınıfı	Sınıf B
Koruma türü	IP 20
Koruma sınıfı	I
Kesim uzunluğu:	Sınırsız
Jolly uzunluğu:	Sınırsız
Kesim yüksekliği 90°:	41 mm
Kesim yüksekliği 45°:	25 mm
Kesim tablası: - Boyutları	500 mm x 400 mm
Elmas kesme taşı	ø 200 x ø 25,4 mm
Ağırlık	13 kg

Çalıştırma süresi S2 10 dakika (kısa süreli çalışma), motorun nominal güç (900 W) ile sadece, tip etiketi üzerinde belirtilen süre (10 dakika) içinde sürekli olarak çalıştırılmasına izin verildiğine işaret eder. Aksi takdirde motor aşırı derecede ısınacaktır. Çalışmaya ara verildiğinde motor tekrar başlangıç sıcaklığına erişecektir

**Gürültü emisyon değerleri**

Bu makinenin gürültü değeri EN ISO 3744; 11/95 normlarına göre ölçülmüştür.

Çalışma yerindeki gürültü oranı 85 db (A) oranının üzerine çıkabilir. Bu durumlarda kullanıcının gürültü koruma önlemlerini alması gerekebilir. (kulaklık takın!)

	Rölanti
Ses basıncı seviyesi $L_{pA}$	69,1 dB
Ses gücü seviyesi $L_{WA}$	82,1 dB

#### 4. Önemli güvenlik uyarıları

Lütfen kullanma talimatını dikkatlice okuyun ve içerdiği bilgilere dikkat edin. Bu kullanma talimatı ile makine, makinenin kullanımı ve güvenlik uyarıları hakkında bilgi edinin..

##### Dikkat!

İş güvenliği sebeplerinden dolayı çocuklar, 16 yaşından küçük gençler ve bu Kullanım Kılavuzu hakkında bilgi sahibi olmayan kişilerin bu sermaik kesme makinesini kullanmaları yasaktır.

- Orta büyüklükteki fayansların kesimi için uygun olan taşınabilir seramik kesme makinesi.
- Elmas kesme taşı ile kesim.
- 45 dereceye kadar eğdirilebilir çalışma yüzeyi ile yapılan Jolly kesimleri.
- Kesme taşı su soğutması.
- Dayanak kazağı ve açılı dayanağı.
- Soğutma suyu deposu olarak kullanılabilen sökülebilir tekne. (Tekneyi sökmek için: Tekneyi dayanağa kadar çekin ve kaldırmak için hafifçe kaldırın.)

#### 5. Kullanım amacına uygun kullanım

Seramik Kesme Makinesi, makinenin çalışma boyutuna uygun küçük ve orta büyüklükteki fayansların (kalın fayans, seramik ve benzer malzemeler) kesiminde kullanılır. Ahşap ve metal malzemelerinin kesilmesi yasaktır. **Makine sadece kullanım amacına uygun olarak kullanılacaktır.** Bunun dışındaki tüm kullanımlar kullanım amacı dışındaki kullanımlardır. Bu gibi durumlarda meydana gelebilecek yaralanmalar ve hasarlardan sadece kullanıcı sorumludur ve üretici firma sorumlu tutulamaz. Makine ile çalışırken sadece uygun kesme taşları kullanılacaktır. Makineye testere bıçağının takılması yasaktır. Kullanım amacına uygun kullanım aynı zamanda, güvenlik uyarıları, kullanım kılavuzu ve montaj talimatındaki talimatlara riayet etmeyi de kapsar. Makine ile çalışacak ve bakımını yapacak kişiler bu talimatları okumalı ve olası tehlikeler hakkında bilgi sahibi olmalıdır.

Bunun dışında geçerli olan Kazaları Koruma Yönetmeliklerine de eksiksiz olarak riayet edilecektir. Diğer iş sağlığı ve iş güvenliği ile ilgili kurallara da dikkat edilecektir. Makine üzerinde yapılacak değişiklikler üretici firma tarafından sağlanan garantinin sona ermesine yol açar ve oluşacak hasarlardan üretici firma sorumlu tutulamaz. Makinenin kullanım amacına uygun olarak kullanılmasına rağmen bazı risk faktörleri tamamen ortadan kalkmaz. Makinenin konstrüksiyonu ve yapısı

nedeniyle aşağıda açıklanan durumlar oluşabilir:

- Elmas kesme taşının korunmamış olan bölümüne temas etme.
- Dönmekte olan elmas kesme taşına dokunma.
- Hatalı bir elmas kesme taşının parçalanarak dışarı fırlaması.
- Talimatlara aykırı olarak kullanma sonucunda iş parçası ve parçalarının geri tepmesi.
- Uygun kulaklık takılmadığında işitme hasarlarının oluşması.

Makine yalnızca kullanım amacına göre kullanılacaktır. Kullanım amacının dışındaki tüm kullanımlar makinenin kullanılması için uygun değildir. Bu tür kullanım amacı dışındaki kullanımlardan kaynaklanan hasar ve yaralanmalarda, yalnızca kullanıcı/işletici sorumlu olup üretici firma sorumlu tutulamaz.

Lütfen cihazlarımızın ticari, zanaatkarlar veya endüstriyel kullanım için uygun olmadığını ve bu kullanımlar için tasarlanmadığını dikkate alın. Aletin ticari, zanaatkarlar veya endüstriyel veya benzer kullanımlarda kullanılmasından kaynaklanan hasarlar garanti kapsamına dahil değildir.

#### 6. Çalıştırmadan önce

- Makine örneğin çalışma tezgahı, alt sehpa vb. gibi sağlam bir yer üzerine koyulacak ve civata ile sabitlenecektir.
- Makineyi çalıştırmadan önce tüm koruma kapakları ve güvenlik donanımları yönetmeliklere uygun şekilde monte edilecektir.
- Kesme taşının serbest şekilde dönebilmesi sağlanacaktır.
- Açık/Kapalı şalterine basmadan önce elmas kesme taşının doğru şekilde monte edilip edilmediğini ve hareket eden parçaların serbest hareket edebilir olup olmadığını kontrol edin.
- Makineyi çalıştırmadan önce tip etiketi üzerinde belirtilen değerlerin mevcut şebeke değerleri ile aynı olup olmadığını kontrol edin.
- Makineyi çalıştırmadan önce tüm parçaların hasarsız olup olmadığını kontrol edin; aksi takdirde bunları değiştirin. Yedek parça ve aksesuar parçaların değiştirilmesinde bu el kitabındaki talimatları dikkate alın.
- Optimal performans elde etme ve azami iş güvenliğini sağlamak için makineyi daima temiz tutun.
- Makine kablosunu periyodik olarak kontrol edin.
- Çalışma esnasında sarf malzemelerini kontrol edin ve gevşemiş parçalar varsa bunları sıkın ve aksesuar parçaları doğru şekilde monte edin.

**TR**

- **Önemli! Seramik kesme makinesi su ile çalıştırma için tasarlanmıştır.**  
Her kesim işleminden önce ve kesim esnasında su seviyesinin, kesme taşının elmas bölümünü kaplamasını sağlayın. Soğutma suyunu direkt olarak su deposuna doldurabilirsiniz.

**6.1 Montaj**

Aleti 2-13 nolu şekillerde gösterildiği gibi monte edin.

**6.1.1 Cam korumasını (3) monte etme Şekil 8/9**

Cam korumasını (3) ayırma kaması (19) üzerine yerleştirin. Tırtıllı civatayı (9), cam koruması (3) hemen hemen daha serbest şekilde hareket edebilir oluncaya kadar kendinden emniyetli somun (f) içine döndürerek takın. Sonra bağlantıyı emniyetleme rondelasını (g) tırtıllı civatanın (9) vida dişi üzerine takarak emniyet altına alın.

**6.2 RCD Fişi (Şekil 18)**

RCD fişini (21) elektrik şebekesine bağlayın. Reset butonuna (22) basın. Kontrol lambası (23) yanmaya başlar. Test butonuna (24) basarak RCD fişinin fonksiyonunu kontrol edin. Fonksiyonu normal olduğunda kontrol lambası (23) söner ve elektrik şebekesine olan kontaklı kesilir. RCD fişi, 30 mA değerindeki bir hata akımında devreye girer. RCD fişinin arızalı olması durumunda fiş uzman elektrik personeli tarafından değiştirilecektir. Makineyi çalıştırmak için yeniden Reset butonuna (22) basın.

**6.3 Elmas kesme taşının değiştirilmesi (Şekil 14)**

Aşınmış olan elmas kesme taşının değiştirilmesi için aşağıda açıklanan çalışmalar yapılacaktır:

- Elektrik kablusunun fişini prizden çıkarın
- Su teknesini (5) çıkarın
- Yan kapağı (17) çıkarın
- 8 milimetrelilik anahtar ile motor milini bloke edin.
- 19'luk anahtar ile kesme taşı flanşının (16) sıkma somununu (18) sökün.
- Taşı söktükten sonra flanşları itinalı bir şekilde temizleyin.
- Aşınmış olan elmas kesme taşını (15) çıkarın ve yenisini flanş üzerine takın, dış flanş (16) takın ve somunu (18) sıkın.
- Yan koruma kapağını (17) takın ve sabitleyin.
- **Dikkat! Elmas kesme taşının dönme yönüne dikkat edin!**

**6.4 Üst yan koruma elemanının ayarlanması (Şekil 15)**

- Ayırma kamasını (19) üstten, tezgah plakası içinden geçirerek tutma elemanına (11) yerleştirin ve civatalar ile sabitleyin.
- Kesme taşı korumasını kesilecek olan fayansın yaklaşık 5 mm üzerinde olacak şekilde ayarlayın.

Kesme taşı korumasını (3) Şekil 15 de gösterilen tırtıllı civatalar (9) ile sabitleyin.

- **Önemli!** Makine yekpare kesme elemanı bulunan kesme taşı ile donatılmıştır.

**7. Çalıştırma****7.1 Düz kesim (Şekil 1/16)**

- Kesme genişliğini paralel dayanak (2) ile ayarlayın ve kelebek civataları (10) ile sabitleyin. İş parçası genişliği skala üzerinden okunabilir.
- Şekil 16 de düz kesim esnasında ellerin doğru pozisyonu gösterilmiştir. İlerletme derecesi kesme taşının kesme kapasitesine uygun olarak gerçekleştirilecektir. Böylece kesilecek malzemenin parçalanması ve iş kazalarına veya yaralanmalara sebep olması önlenir.

**Dikkat! Daima su seviyesini kontrol edin****7.2 45°- Gönyeli kesim (Jolly) (Şekil 17)**

- Tezgahı Şekil 17 de gösterildiği gibi pozisyonlayın ve saplar (7) ile sabitleyin. Fayansı, parlak tarafı çalışma yüzeyine gelecek şekilde koyun ve elmas kesme taşının fayansın parlak yüzeyine temas etmemesini sağlayın. Gerektiğinde kesim pozisyonunu düzeltin.
- Şekil 17 de 45°'lik gönyeli kesim esnasında ellerin doğru pozisyonu gösterilmiştir. Sağ el iş parçasının elmas kesme taşı ile temas etmesini sağlayacak ve sol el ise iş parçasını ileri itecektir. İlerletme derecesi kesme taşının kesme kapasitesine uygun olarak gerçekleştirilecektir. Böylece kesilecek malzemenin parçalanması ve iş kazalarına veya yaralanmalara sebep olması önlenir.

**8. Temizleme, Bakım ve Yedek Parça Siparişi**

Temizleme çalışmasına başlamadan önce fişi prizden çıkarın.

**8.1 Temizleme**

- Koruma donanımları, hava delikleri ve motor gövdesini mümkün olduğunca toz ve kirden temiz tutun. Aleti temiz bir bez ile silin veya düşük basınçlı hava ile üfleyerek temizleyin.
- Aleti her kullanmadan sonra temizlemenizi tavsiye ederiz.
- Aleti düzenli olarak nemli bir bez ve biraz sıvı sabun ile temizleyin. Temizleme işleminde deterjan veya solvent kullanmayın, zira bu

temizleme maddeleri aletin plastik malzemelerine zarar verir.

### 8.2 Bakım

Cihazın içinde başka bakımı yapılacak parça bulunmaz.

### 8.3 Yedek parça siparişi:

Yedek parça siparişinde aşağıda açıklanan bilgiler verilecektir:

- Cihaz tipi
- Cihazın parça numarası
- Cihazın kod numarası
- İstenilen yedek parçanın yedek parça numarası

Güncel fiyatlar ve bilgiler internette

[www.isc-gmbh.info](http://www.isc-gmbh.info) sayfasında görülebilir.

## 9. Bertaraf etme ve geri kazanım

Nakliye esnasında hasar görmesini önlemek için alet özel bir ambalaj içinde gönderilir. Bu ambalaj hammadde olup tekrar kullanılabilir veya geri kazanım prosesinde işlenerek hammaddeye dönüştürülebilir.

Nakliye ve aksesuarları örneğin metal ve plastik gibi çeşitli malzemelerden meydana gelir. Arızalı parçaları özel atık bertaraf etme sistemine verin. Bu sistemin nerede olduğunu bayinizden veya yerel yönetimlerden öğrenebilirsiniz!

**Konformitätserklärung**

ISC-GmbH · Eschenstraße 6 · D-94405 Landau/Isar

**D** erklärt folgende Konformität gemäß EU-Richtlinie und Normen für Artikel  
**GB** declares conformity with the EU Directive and standards marked below for the article  
**F** déclare la conformité suivante selon la directive CE et les normes concernant l'article  
**NL** verklaart de volgende conformiteit in overeenstemming met de EU-richtlijn en normen voor het artikel  
**E** declara la siguiente conformidad a tenor de la directiva y normas de la UE para el artículo  
**P** declara a seguinte conformidade de acordo com a directiva CE e normas para o artigo  
**S** förklarar följande överensstämmelse enl. EU-direktiv och standarder för artikeln  
**FIN** ilmoittaa seuraavaa Euroopan unionin direktiivien ja normien mukaista yhdenmukaisuutta tuotteelle  
**N** erklærer herved følgende samsvar med EU-direktiv og standarder for artikkel  
**HR** заявляє о соответствии товара следующим директивам и нормам ЕС  
**HR** izjavljuje sljedeću uskladenost s odredbama i normama EU za artikl.  
**RO** declară următoarea conformitate cu linia directoare CE și normele valabile pentru articolul.  
**TR** ürün ile ilgili olarak AB Yönetmelikleri ve Normları gereğince aşağıdaki uygunluk açıklama masını sunar.  
**GR** δηλώνει την ακόλουθη συμφώνια σύμφωνα με την Οδηγία ΕΕ και τα πρότυπα για το προϊόν


**I** dichiara la seguente conformità secondo la direttiva UE e le norme per l'articolo  
**DK** attesterer følgende overensstemmelse i henhold til EU-direktiv og standarder for produkt  
**CZ** prohlašuje následující shodu podle směrnice EU a norem pro výrobek.  
**H** a következő konformitást jelenti ki a termékerek vonatkozó EU-irányvonalak és normák szerint  
**SK** pojednává sledečo skladnost po smernici EU in normah za artikel.  
**PL** deklaruje zgodność wymienionego poniżej artykułu z następującymi normami na podstawie dyrektywy WE.  
**SK** vydáva nasledujúce prehlásenie o zhode podľa smernice EÚ a noriem pre výrobok.  
**BG** декларира следното съответствие съгласно директивите и нормите на ЕС за продукта.  
**UKR** заявляє про відповідність згідно з Директивою ЄС та стандартами, чинними для даного товару  
**ES** deklareerib vastavuse järgnevalele EL direktiivi dele ja normidele  
**LT** deklaruoja atitiktį pagal ES direktyvas ir normas straipsniui  
**HR** izjavljuje sledeći konformitet u skladu s odredbom EZ i normama za artikl  
**LV** Atbilstības sertifikāts apliecina zemāk minēto preču atbilstību ES direktīvām un standartiem  
**IS** Samræmisfyrirýsing staðfestir eftirfarandi samræmi samkvæmt reglum Evrópubandalagsins og stöðlum fyrir vörur

**Fliesenschneidmaschine BT-TC 900 S**

<input checked="" type="checkbox"/>	98/37/EC	<input type="checkbox"/>	87/404/EEC
<input checked="" type="checkbox"/>	2006/95/EC	<input type="checkbox"/>	R&TTED 1999/5/EC
<input type="checkbox"/>	97/23/EC	<input type="checkbox"/>	2000/14/EG_2005/88/EC:
<input checked="" type="checkbox"/>	2004/108/EC	<input type="checkbox"/>	95/54/EC:
<input type="checkbox"/>	90/396/EEC	<input type="checkbox"/>	97/68/EC:
<input type="checkbox"/>	89/686/EEC		

EN 61029-1; EN 55014-1; EN 55014-2; EN 61000-3-2; EN 61000-3-3

Landau/Isar, den 25.03.2008

  
 Weichselgartner  
 General-Manager

  
 Baumstark  
 Product-Management

 Art.-Nr.: 43.013.30 I.-Nr.: 01017  
 Subject to change without notice

Archivierung: 4301320-35-4141800



⑥ Nur für EU-Länder

Werfen Sie Elektrowerkzeuge nicht in den Hausmüll!

Gemäß europäischer Richtlinie 2002/96/EG über Elektro- und Elektronik-Altgeräte und Umsetzung in nationales Recht müssen verbrauchte Elektrowerkzeuge getrennt gesammelt werden und einer umweltgerechten Wiederverwertung zugeführt werden.

Recycling-Alternative zur Rücksendeaufforderung:

Der Eigentümer des Elektrogerätes ist alternativ anstelle Rücksendung zur Mitwirkung bei der sachgerechten Verwertung im Falle der Eigentumsaufgabe verpflichtet. Das Altgerät kann hierfür auch einer Rücknahmestelle überlassen werden, die eine Beseitigung im Sinne der nationalen Kreislaufwirtschafts- und Abfallgesetze durchführt. Nicht betroffen sind den Altgeräten beigefügte Zubehörteile und Hilfsmittel ohne Elektrobestandteile.

⑥ Tylko dla krajów UE

Zabrania się wyrzucania elektronarzędzi na śmieci.

Zgodnie z Europejską Dyrektywą 2002/96/WE o przeznaczonych na złomowanie elektronarzędziach i sprzęcie elektronicznym oraz jej konwersji na prawo krajowe, elektronarzędzia należy zbierać osobno i oddać do punktu zbiórki surowców wtórnych.

Recykling jako alternatywa wobec obowiązku zwrotu urządzenia:

Alternatywnie do obowiązku zwrotu urządzenia elektrycznego po zakończeniu jego użytkowania, właściciel jest zobowiązany do współuczestnictwa w jego prawidłowej utylizacji. Wycofane z eksploatacji urządzenie można oddać również do punktu zbiórki surowców wtórnych, który przeprowadzi utylizację zgodnie z krajowymi przepisami o odpadach i wykorzystaniu surowców wtórnych. Nie dotyczy to osprzętu należącego do wyposażenia urządzenia i środków pomocniczych nie zawierających elementów elektrycznych.

⑥ Numai pentru țări din UE

Nu aruncați uneltele electrice în gunoiul menajer.

Conform liniei directive europene 2002/96/CE referitoare la aparatele electrice și electronice vechi și aplicarea ei în dreptul național, aparatele electrice uzate trebuiesc adunate separat și supuse unei reciclări favorabile mediului înconjurător.

Alternativă de reciclare la solicitarea de înapoiere a aparatelor electrice:

Proprietarul aparatului electric este alternativ, în locul înapoierii aparatului, obligat de cooperare la valorificarea corespunzătoare a acestuia în cazul încetării raportului de proprietate. Aparatul vechi poate fi predat și la o secție de preluare care va efectua îndepărtarea lui în conformitatea cu legea națională referitoare la reciclare și deșeuri. Aici sunt excluse accesoriile și piesele auxiliare ale aparatului vechi fără componente electrice.

☉ Само за страни от ЕС

Не извърляйте електрически уреди в домашния боклук.

Съгласно Европейската директива 2002/96/ЕС за електрически и електронни стари уреди и превръщането ѝ в национално право, употребяваните електрически уреди трябва да се предават разделно събрани и в съобразен с околната среда пункт за оползотворяване на отпадъци.

Алтернатива на поканата за обратно изпращане с цел рециклиране:

Собственикът на електроуреда е алтернативно задължен вместо да го изпрати обратно, да съдейства за съобразното му оползотворяване в случай на отказ от собствеността. За целта старият уред може да се предостави и на събирателен пункт, който извършва отстраняване по смисъла на Закона за кръговратната икономика и Закона за отпадъците. Това не се отнася до прибавени към старите уреди части и помощни средства без ел. съставни части.

☉ Μόνο για χώρες της ΕΕ

Μη πετάτε ηλεκτρικές συσκευές στα οικιακά απορρίμματα.

Σύμφωνα με την Οδηγία 2002/96/ΕΚ για μεταχειρισμένες ηλεκτρικές και ηλεκτρονικές συσκευές και για την μετατροπή σε Εθνικό Δίκαιο πρέπει να συγκεντρώνονται χωριστά τα ηλεκτρικά εργαλεία και να ανακυκλώνονται.

Εναλλακτική λύση ανακύκλωσης αντί επιστροφής

Ο ιδιοκτήτης της ηλεκτρικής συσκευής υποχρεούται εναλλακτικά, αντί να επιστρέψει τη συσκευή, να συμβάλει στην σωστή διάθεση σε περίπτωση που δεν χρειάζεται πλέον τη συσκευή. Η μεταχειρισμένη συσκευή μπορεί να παραχωρηθεί σε Υπηρεσία απόσυρσης η οποία θα εκτελέσει την διάθεση του προϊόντος σύμφωνα με τις εθνικές προδιαγραφές ανακύκλωσης και απορριμμάτων. Δεν συμπεριλαμβάνονται τα εξαρτήματα ή βοηθητικά εξαρτήματα των μεταχειρισμένων συσκευών χωρίς ηλεκτρικά τμήματα.

☉ Sadece AB Ülkeleri İçin Geçerlidir

Elektrikli cihazları çöpe atmayınız.

Elektrikli ve elektronik aletler ile ilgili 2002/96/AB nolu Avrupa Yönetmeliğince ve ilgili yönetmeliğin ulusal normalara uyarlanması sonucunda kullanılmış elektrikli aletler ayrıştırılmış olarak toplanacak ve çevreye zarar vermeyecek şekilde geri kazanım sistemlerine teslim edilecektir.

Kullanılmış Cihazların İadesi Yerine Uygulanacak Geri Dönüşüm Alternatifi:

Kullanılmış elektrikli alet ve cihaz sahipleri bu eşyalarını iade etme yerine alternatif olarak, yönetmeliklere uygun olarak çalışan geri dönüşüm merkezlerine vermekle yükümlüdür. Bunun için kullanılmış cihaz, ulusal dönüşüm ekonomisi ve atık kanununa göre atıkların arıtılmasını sağlayan kullanılmış cihaz teslim alma yerine teslim edilecektir. Kullanılmış alet ve cihazlara eklenen ve elektrikli sistemi bulunmayan aksesuar ile yardımcı malzemeler bu düzenlemeden muaf tutulur.



Ⓓ

Der Nachdruck oder sonstige Vervielfältigung von Dokumentation und Begleitpapieren der Produkte, auch auszugsweise ist nur mit ausdrücklicher Zustimmung der ISC GmbH zulässig.

Ⓔ

Przedruk lub innego rodzaju powielanie dokumentacji wyrobów oraz dokumentów towarzyszących, nawet we fragmentach dopuszczalne jest tylko za wyraźną zgodą firmy ISC GmbH.

Ⓜ

Imprimarea sau multiplicarea documentației și a hârtiilor însoțitoare a produselor, chiar și numai sub formă de extras, este permisă numai cu aprobarea expresă a firmei ISC GmbH.

Ⓞ

Препечатването или размножаването по друг начин на документация и придружаващи документи на продукти на, дори и като извадка, се допуска само с изричното разрешение на ISC GmbH.

Ⓟ

Η ανατύπωση ή άλλη αναπαραγωγή τεκμηριώσεων και συνοδευτικών φυλλαδίων των προϊόντων της εταιρείας, ακόμη και σε αποσπάσματα, επιτρέπεται μόνο μετά από ρητή έγκριση της εταιρείας ISC GmbH.

Ⓡ

Ürünlerinin dokümantasyonu ve evraklarının kısmen olsa dahi kopyalanması veya başka şekilde çoğaltılması, yalnızca ISC GmbH firmasının özel onayı alınmak şartıyla serbesttir.

- Ⓓ Technische Änderungen vorbehalten
- Ⓔ Zastrzega się wprowadzanie zmian technicznych
- Ⓜ Se rezervă dreptul la modificări tehnice.
- Ⓞ Запазва се правото за технически промени
- Ⓟ Ο κατασκευαστής διατηρεί το δικαίωμα τεχνικών αλλαγών
- Ⓡ Teknik değişiklikler olabilir

**PL CERTYFIKAT GWARANCJI**

Na opisywane w instrukcji obsługi urządzenie udzielamy 2-letniej gwarancji, na wypadek wadliwości naszego produktu. 2-letni okres gwarancyjny zaczyna obowiązywać w momencie przejścia ryzyka lub przejęcia urządzenia przez klienta.

Warunkiem skorzystania z uprawnień gwarancyjnych jest prawidłowa konserwacja urządzenia, zgodnie z instrukcją obsługi oraz użytkowanie zgodne z przeznaczeniem.

**Oczywiście w okresie tych 2 lat przysługują Państwu również uprawnienia gwarancyjne w ramach ustawowej rękojmi.**

Gwarancja obowiązuje na terenie Republiki Federalnej Niemiec lub w kraju generalnego przedstawiciela handlowego, jako uzupełnienie obowiązujących lokalnie przepisów ustawowych. Prosimy zwrócić się do odpowiedzialnego pracownika w regionalnym dziale obsługi klienta lub pod podany poniżej adres serwisu technicznego.

# **RO** Certificat de garanție

**Stimate clientă, stimat client,**

produsele noastre sunt supuse unui control de calitate riguros. Dacă totuși vreodată acest aparat nu va funcționa ireproșabil ne pare foarte rău și vă rugăm să vă adresați la centrul service indicat la finalul acestui certificat de garanție. Bineînțeles că vă stăm și la telefon cu plăcere la dispoziție, la numerele de service menționate mai jos. Pentru revendicarea pretențiilor de garanție trebuie ținut cont de următoarele:

1. Aceste instrucțiuni de garanție reglementează prestațiile de garanție suplimentare. Pretențiile dumneavoastră de garanție legale nu sunt atinse de această garanție. Prestația noastră de garanție este gratuită pentru dumneavoastră.
2. Prestația de garanție se extinde în exclusivitate asupra defectelor care provin din erori de material sau de fabricație și se limitează la remedierea acestor defecte respectiv la schimbarea aparatului. Vă rugăm să țineți cont de faptul că aparatele noastre, în conformitate cu scopul lor de folosire, nu sunt prevăzute pentru intervenții meșteșugărești sau industriale. Din acest motiv nu se va încheia un contract de garanție atunci când aparatul se va folosi în întreprinderi meșteșugărești sau industriale precum și pentru activități similare. De la garanție sunt excluse deasemenea prestațiile pentru deteriorările intervenite pe timpul transportului, deteriorări datorate neluării în considerare a instrucțiunilor de montare sau datorită instalării necompetente, neluării în considerare a instrucțiunilor de folosire (cum ar fi de exemplu racordarea la o tensiune de rețea falsă sau la un curent fals), utilizarea abuzivă sau improprie (cum ar fi suprasolicitarea aparatului sau folosirea uneltelor atașabile sau auxiliarelor neadmiși), neluării în considerare a prescripțiilor referitoare la lucrările de întreținere și siguranță, intrarea corpurilor străine în aparat (cum ar fi nisip, pietre sau praf), recurgerea la violență sau inflențe străine (cum ar fi de exemplu deteriorări datorită căderii), precum și datorită uzurii normale, conformă utilizării.

Pretenția de garanție se pierde atunci când s-au efectuat intervenții la aparat.

3. Durata de garanție este de 2 ani și începe din ziua cumpărării aparatului. Pretențiile de garanție se vor revendica în interval de două săptămâni de la data apariției defectului. Este exclusă revendicarea pretenției de garanție după expirarea duratei de garanție. Repararea sau schimbarea aparatului nu duce nici la prelungirea duratei de garanție și nici nu se va fixa o durată de garanție nouă pentru prestația efectuată la acest aparat sau pentru o piesă schimbată la acesta. Acest lucru este valabil și în cazul unui service la fața locului.
4. Pentru revendicarea pretențiilor dumneavoastră de garanție vă rugăm să trimiteți aparatul defect gratuit la adresa menționată mai jos. Anexați bonul de cumpărare în original sau o altă dovadă de cumpărare datată. Vă rugăm să păstrați cu grijă bonul de casă drept dovadă! Vă rugăm să descrieți cât mai amănunțit motivul reclamației. Dacă defectul aparatului este cuprins în prestațiile noastre de garanție, veți primi imediat înapoi aparatul reparat sau un aparat nou.

Bineînțeles că remediem cu plăcere contra cost și defecte la aparate care nu sunt sau nu mai sunt cuprinse în prestațiile de garanție. Pentru aceasta trimiteți va rugăm aparatul la adresa noastră service.

# ДОКУМЕНТ ЗА ГАРАНЦИЯ

## Уважаеми клиенти,

нашите продукти подлежат на строг качествен контрол. В случай, че въпреки това в даден момент този уред не работи безупречно, изказваме съжалението си и Ви молим, да се обърнете към нашата сервизна служба на посочения на тази гаранционна карта адрес. С удоволствие сме на Ваше разположение и по телефона на посочения телефонен номер в сервиза. За предявяването на претенциите по отношение на гаранцията е в сила следното:

1. Тези гаранционни условия уреждат допълнителни гаранционни услуги. Вашите законни права при недостатъци на престацията не биват засегнати от тази гаранция. Нашата гаранционна услуга е безплатна за Вас.
2. Гаранционната услуга се разпростира изключително върху дефекти, които се дължат на дефекти в суровината или производствени дефекти и се ограничава до отстраняване на тези дефекти, респ. до подмяна на уреда. Моля, обърнете внимание на това, че нашите уреди съгласно предназначението не са конструирани за промишлена, занаятчийска или индустриална употреба. Гаранционен договор при това не се сключва, когато уредът се използва в промишлени, занаятчийски или индустриални предприятия, както и при равностойни на тях дейности. От нашата гаранция се изключват също така допълнителни услуги за транспортни щети, щети поради не съблюдаване на упътването за монтажа или въз основа на не прецизна инсталация, не съблюдаване на упътването за употреба (като напр. поради свързване към неподходящо електрическо напрежение или вид ток), груби или неподходящи за целта приложения (като напр. претоварване на уреда или използване на не позволени инструменти за употреба или оборудване), не спазване на разпоредбите за поддръжка и безопасност, навлизане на чужди тела в уреда (като напр. пясък, камъни или прах), употреба на сила или чужди намеси (като напр. щети, получени чрез падане) както и поради обичайното изхабяване при употребата.

Правото за гаранция изтича, когато по уреда вече са били извършени намеси.

3. Гаранционният период е 2 години и започва от датата на покупка на уреда. Гаранционните права трябва да се предявят преди изтичане на гаранционния период в рамките на две седмици, след като сте открили дефекта. Предявяването на гаранционните права след изтичане на гаранционния период е изключено. Поправката или подмяната на уреда не води до удължаване на гаранционния период, както и с тази услуга за уреда или за евентуални монтирани резервни части не започва нов гаранционен период. Това важи също и при използване на сервизни услуги на място.
4. За предявяването на Вашето гаранционно право, моля, изпратете дефектния уред на посочения по-долу адрес без заплащане на пощенска такса. Приложете квитанцията в оригинал или друг удостоверяващ покупката документ с дата. Моля, затова пазете добре касовия бон като доказателство! Моля, опишете ни причината за рекламацията възможно най-точно. Ако дефектът на уреда е включен в нашата гаранционна услуга, веднага ще получите обратно поправен или нов уред.

Разбира се, в замяна на възстановяването на разходите ние с удоволствие отстраняваме също и дефекти по уреда, които не са или вече не са включени в обхвата на гаранцията. За целта, моля, изпратете уреда на нашия адрес в сервиза.

 **ΕΓΓΥΗΣΗ****Αξιότιμη πελάτισσα, αξιότιμε πελάτη,**

Τα προϊόντα μας υπόκεινται σε αυστηρούς ελέγχους ποιότητας. Εάν παρ'όλα αυτά κάποτε δεν λειτουργήσουν άψογα, λυπούμαστε πολύ και σας παρακαλούμε να αποτανθείτε προς το τμήμαμας Εξυπηρέτησης Πελατών, στη διεύθυνση που αναφέρετε σε αυτή την εγγύηση. Ευχαρίστως σας βοηθούμε και τηλεφωνικώς στον αριθμό που αναφέρετε πιο κάτω. Για την κατίσχυση των αξιώσεων εγγύησης ισχύουν τα εξής:

1. Αυτοί οι όροι εγγύησης ρυθμίζουν πρόσθετες παροχές εγγύησης. Από την εγγύηση αυτή δεν θίγονται οι νόμιμες αξιώσεις σας για εγγύηση. Η παροχή της εγγύησής μας είναι για σας δωρεάν.
2. Η εγγύηση καλύπτει αποκλειστικά και μόνο βλάβες που οφείλονται σε ελαττώματα υλικών ή παραγωγής και περιορίζονται στην αποκατάσταση αυτών των ελαττωμάτων ή την αντικατάσταση της συσκευής. Παρακαλούμε να προσέξετε πως οι συσκευές μας δεν προορίζονται για τη βιομηχανία, τη βιοτεχνία και την επαγγελματική χρήση. Για το λόγο αυτό δεν υφίσταται σύμβαση εγγύησης σε περίπτωση χρήσης της συσκευής στη βιομηχανία, βιοτεχνία, για επαγγελματικό ή άλλο παρόμοιο σκοπό. Από την εγγύησή μας αποκλείονται πέραν τούτου αποζημιώσεις για βλάβες μεταφοράς, βλάβες οφειλόμενες σε μη τήρηση της Οδηγίας συναρμολόγησης, ή σε εσφαλμένη εγκατάσταση, μη τήρηση της Οδηγίας χρήσης (π.χ. σύνδεση σε λάθος τάση δικτύου ή είδος ρεύματος), καταχρηστική ή όχι ορθή χρήση (π.χ. υπερφόρτωση ή χρήση μη εγκεκριμένων ανταλλακτικών εργαλείων ή εξαρτημάτων), μη τήρηση των Υποδείξεων συντήρησης και ασφαλείας, είσοδος ξένων αντικειμένων στη συσκευή (όπως π.χ. άμμος ή σκόνη), χρήση βίας ή εξωτερική επίδραση (όπως π.χ. βλάβες από πτώση) καθώς και βλάβες που οφείλονται σε κοινή φθορά.

Η αξίωση εγγύησης εκπίπτει σε περίπτωση που έγιναν ήδη ξένες επεμβάσεις στη συσκευή.

3. Η διάρκεια της εγγύησης ανέρχεται σε 2 έτη και αρχίζει από την ημερομηνία αγοράς της συσκευής. Οι αξιώσεις εγγύησης πρέπει να κατισχυθούν πριν την πάροδο της προθεσμίας της εγγύησης εντός δύο εβδομάδων από την διαπίστωση του ελαττώματος. Αποκλείεται η κατίσχυση αξιώσεων εγγύησης μετά την πάροδο της προθεσμίας της εγγύησης. Η επισκευή ή η αντικατάσταση της συσκευής δεν συνεπάγεται ούτε την επέκταση της διάρκειας της εγγύησης ούτε την έναρξη νέας προθεσμίας εγγύησης για τη συσκευή ή τα ενδεχομένως τοποθετηθέντα εξαρτήματα. Το ίδιο ισχύει και σε περίπτωση σέρβις επί τόπου.
4. Για την κατίσχυση της αξίωσης της εγγύησης σας παρακαλούμε να μας αποστείλετε τη συσκευή, χωρίς επιβάρυνσή μας με ταχυδρομικά τέλη, στην πιο κάτω αναφερόμενη διεύθυνση. Μη ξεχάσετε να επισυνάψετε το πρωτότυπο της απόδειξης αγοράς ή άλλο ισχύον αποδεικτικό αγοράς. Για το λόγο αυτό σας παρακαλούμε να φυλάξετε καλά την απόδειξη του ταμείου! Παρακαλούμε επίσης να μας περιγράψετε την αιτία για την διαμαρτυρία σας όσο πιο αναλυτικά γίνεται. Εάν το ελάττωμα της συσκευής σας καλύπτεται από την εγγύησή μας, είτε θα σας επιστραφεί ταχύτατα η επισκευασμένη συσκευή σας, είτε θα λάβετε μία νέα συσκευή.

Φυσικά επισκευάζουμε ευχαρίστως έναντι αμοιβής και ελαττώματα στη συσκευή σας που δεν καλύπτονται ή δεν καλύπτονται πλέον από την εγγύηση. Για το σκοπό αυτό σας παρακαλούμε να αποστείλετε τη συσκευή σας στη διεύθυνση του τμήματος μας για Εξυπηρέτηση Πελατών.

# TR GARANTİ BELGESİ

## Sayın Müşterimiz,

Ürünlerimiz üretim esnasında sıkı bir kalite kontrolden geçirilir. Buna rağmen alet veya cihazınız tam doğru şekilde çalışmadığında ve bozulduğunda bu durumdan çok üzgün olduğumuzu belirtir ve bozuk olan aleti/cihazı Garanti Belgesinin alt bölümünde açıklanan Servis Hizmetlerine göndermenizi rica ederiz. Bize ayrıca aşağıda açıklanan Servis telefon numarasından da her zaman ulaşabilirsiniz. Size her konuda memnuniyetle bilgi veririz. Garanti haklarından faydalanmak için aşağıdaki kurallar geçerlidir:

1. Bu Garanti koşulları ek Garanti Hizmetlerini düzenler. Kanuni Garanti Haklarınız bu Garanti düzenlemesinden etkilenmez ve saklı kalır. Garanti kapsamında sunduğumuz hizmetler ücretsizdir.
2. Garanti kapsamına sadece malzeme ve üretim hatasından kaynaklanan eksiklik ve ayıplar dahildir. Bu durumlarda garanti hizmetleri sadece arızanın onarımı veya aletin/cihazın değiştirilmesi ile sınırlıdır. Aletlerimizin ve cihazlarımızın ticari ve endüstriyel kullanım amacı için tasarlanmadığını lütfen dikkate alınız. Bu nedenle aletin/cihazın ticari ve endüstriyel işletmelerde kullanılması veya benzer çalışmalarda çalıştırılması durumunda Garanti Sözleşmesi geçerli değildir. Ayrıca transport hasarları, montaj talimatına veya yönetmeliklere aykırı yapılan montajlardan ve tesisatlardan kaynaklanan hasarlar, kullanma talimatına riayet etmeme nedeniyle oluşan hasarlar (örneğin yanlış bir şebeke gerilimine veya akım türüne bağlama gibi), kullanım amacına veya talimatlara aykırı kullanımdan kaynaklanan hasarlar (örneğin alete/cihaza aşırı yüklenme veya kullanımına izin verilmeyen alet veya aksesuar), bakım ve güvenlik talimatlarına riayet edilmemesinden kaynaklanan hasarlar, aletin/cihazın içine yabancı maddenin girmesi (örneğin kum, taş veya toz), zor kullanma veya harici zorlamalardan kaynaklanan hasarlar (örneğin aşağı düşme nedeniyle oluşan hasar) ve kullanıma bağlı oluşan aşınma gibi durumlar garanti kapsamına dahil değildir.

Alet/cihaz üzerinde herhangi bir çalışma yapıldığında veya müdahalede bulunulduğunda garanti hakkı sona erer.

3. Garanti süresi 2 yıldır ve garanti süresi aletin/cihazın satın alındığı tarihte başlar. Arızayı tespit ettiğinizde garanti hakkından faydalanma talebi, garanti süresi dolmadan iki hafta önce bildirilmelidir. Garanti süresi dolduktan sonra garanti hakkından faydalanma talebinde bulunulamaz. Aletin/cihazın onarılması veya değiştirilmesi garanti süresinin uzamasına yol açmaz ayrıca onarılan alet veya takılan parçalar için yeni bir garanti süresi oluşmaz. Bu aynı zamanda yerinde verilen Servis Hizmetleri için de geçerlidir.
4. Garanti hakkından faydalanmak için arızalı aleti, gönderi ücreti göndericiye ait olmak üzere aşağıda belirtilen adrese postalayın. Satın aldığınız tarihi belirten orijinal fişi veya başka bir belgeyi de alet ile birlikte gönderin. Bu nedenle kasa fişini belgelemek için daima iyice saklayın! Arıza ve şikayet sebebini mümkün olduğunca doğru şekilde açıklayın. Aletin arızası garanti kapsamına dahil olduğunda size en kısa zamanda onarılmış veya yeni bir alet/cihaz gönderilecektir.

Ayrıca garanti kapsamına dahil olmayan veya garant süresi dolan arızaları ücreti karşılığında memnuniyetle onarıyoruz. Bunun için aleti/cihazı lütfen Servis adresimize gönderin.

# **D GARANTIEURKUNDE**

**Sehr geehrte Kundin, sehr geehrter Kunde,**

unsere Produkte unterliegen einer strengen Qualitätskontrolle. Sollte dieses Gerät dennoch einmal nicht einwandfrei funktionieren, bedauern wir dies sehr und bitten Sie, sich an unseren Servicedienst unter der auf dieser Garantiekarte angegebenen Adresse zu wenden. Gern stehen wir Ihnen auch telefonisch über die unten angegebene Servicrufnummer zur Verfügung. Für die Geltendmachung von Garantieansprüchen gilt Folgendes:

1. Diese Garantiebedingungen regeln zusätzliche Garantieleistungen. Ihre gesetzlichen Gewährleistungsansprüche werden von dieser Garantie nicht berührt. Unsere Garantieleistung ist für Sie kostenlos.
2. Die Garantieleistung erstreckt sich ausschließlich auf Mängel, die auf Material- oder Herstellungsfehler zurückzuführen sind und ist auf die Behebung dieser Mängel bzw. den Austausch des Gerätes beschränkt. Bitte beachten Sie, dass unsere Geräte bestimmungsgemäß nicht für den gewerblichen, handwerklichen oder industriellen Einsatz konstruiert wurden. Ein Garantievertrag kommt daher nicht zustande, wenn das Gerät in Gewerbe-, Handwerks- oder Industriebetrieben sowie bei gleichzusetzenden Tätigkeiten eingesetzt wird.

Von unserer Garantie sind ferner Ersatzleistungen für Transportschäden, Schäden durch Nichtbeachtung der Montageanleitung oder aufgrund nicht fachgerechter Installation, Nichtbeachtung der Gebrauchsanleitung (wie durch z.B. Anschluss an eine falsche Netzspannung oder Stromart), missbräuchliche oder unsachgemäße Anwendungen (wie z.B. Überlastung des Gerätes oder Verwendung von nicht zugelassenen Einsatzwerkzeugen oder Zubehör), Nichtbeachtung der Wartungs- und Sicherheitsbestimmungen, Eindringen von Fremdkörpern in das Gerät (wie z.B. Sand, Steine oder Staub), Gewaltanwendung oder Fremdeinwirkungen (wie z. B. Schäden durch Herunterfallen) sowie durch verwendungsgemäßen, üblichen Verschleiß ausgeschlossen.

Der Garantieanspruch erlischt, wenn an dem Gerät bereits Eingriffe vorgenommen wurden.

3. Die Garantiezeit beträgt 2 Jahre und beginnt mit dem Kaufdatum des Gerätes. Garantieansprüche sind vor Ablauf der Garantiezeit innerhalb von zwei Wochen, nachdem Sie den Defekt erkannt haben, geltend zu machen. Die Geltendmachung von Garantieansprüchen nach Ablauf der Garantiezeit ist ausgeschlossen. Die Reparatur oder der Austausch des Gerätes führt weder zu einer Verlängerung der Garantiezeit noch wird eine neue Garantiezeit durch diese Leistung für das Gerät oder für etwaige eingebaute Ersatzteile in Gang gesetzt. Dies gilt auch bei Einsatz eines Vor-Ort-Services.
4. Für die Geltendmachung Ihres Garantieanspruches übersenden Sie bitte das defekte Gerät portofrei an die unten angegebene Adresse. Fügen Sie den Verkaufsbeleg im Original oder einen sonstigen datierten Kaufnachweis bei. Bitte bewahren Sie deshalb den Kassenbon als Nachweis gut auf! Beschreiben Sie uns bitte den Reklamationsgrund möglichst genau. Ist der Defekt des Gerätes von unserer Garantieleistung erfasst, erhalten Sie umgehend ein repariertes oder neues Gerät zurück.

Selbstverständlich beheben wir gegen Erstattung der Kosten auch gerne Defekte am Gerät, die vom Garantieumfang nicht oder nicht mehr erfasst sind. Dazu senden Sie das Gerät bitte an unsere Serviceadresse.

**iSC GmbH • Eschenstraße 6 • 94405 Landau/Isar (Deutschland)**

Telefon: +49 [0] 180 5 120 509 • Telefax +49 [0] 180 5 835 830 (Anrufrufen: 0,14 Euro/Minute, Festnetz der T-Com)

E-Mail: [info@isc-gmbh.info](mailto:info@isc-gmbh.info) • Internet: [www.isc-gmbh.info](http://www.isc-gmbh.info)

**1** Service Hotline: 01 805 120 509 · [www.isc-gmbh.info](http://www.isc-gmbh.info)  
(0,14 € / min., Festnetz T-Com) - Mo-Fr: 8:00-20:00 Uhr

**2** Name:  Retouren-Nr. iSC:

Straße / Nr.:  Telefon:

PLZ  Ort  Mobil:

**3** Welcher Fehler ist aufgetreten (genaue Angabe):  Art.-Nr.:  I.-Nr.:

**Sehr geehrte Kundin, sehr geehrter Kunde,**  
bitte beschreiben Sie uns die von Ihnen festgestellte Fehlfunktion Ihres Gerätes als Grund Ihrer Beanstandung möglichst genau. Dadurch können wir für Sie Ihre Reklamation schneller bearbeiten und Ihnen schneller helfen. Eine zu ungenaue Beschreibung mit Begriffen wie „Gerät funktioniert nicht“ oder „Gerät defekt“ verzögert hingegen die Bearbeitung erheblich.

**4** Garantie: JA  NEIN  Kaufbeleg-Nr. / Datum:

**1** Service Hotline kontaktieren oder bei iSC-Webadresse anmelden - es wird Ihnen eine Retourennummer zugeteilt | **2** Ihre Anschrift eintragen | **3** Fehlerbeschreibung und Art.-Nr. und I.-Nr. angeben | **4** Garantiefall JA/NEIN ankreuzen sowie Kaufbeleg-Nr. und Datum angeben und eine Kopie des Kaufbeleges beilegen