

- Ⓜ Οδηγία χρήσης  
Ηλεκτρικό αλυσοπρίονο
- Ⓜ Kullanma Talimatı  
Elektrikli Ağaç Kesme Testeresi



6



Art.-Nr.: 45.015.50

I.-Nr.: 01026

REK

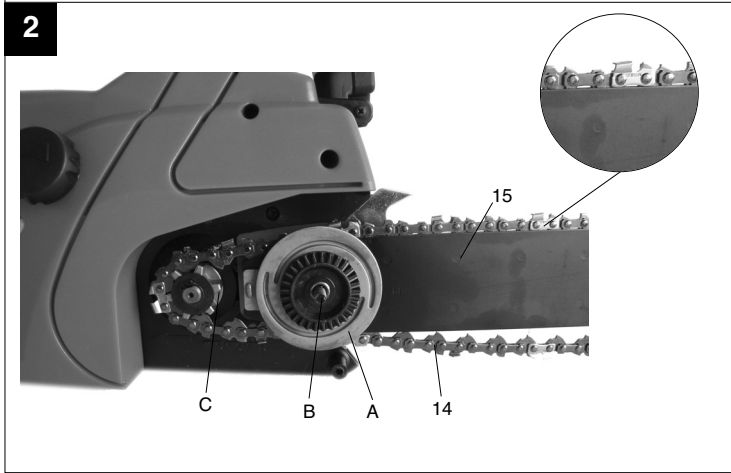
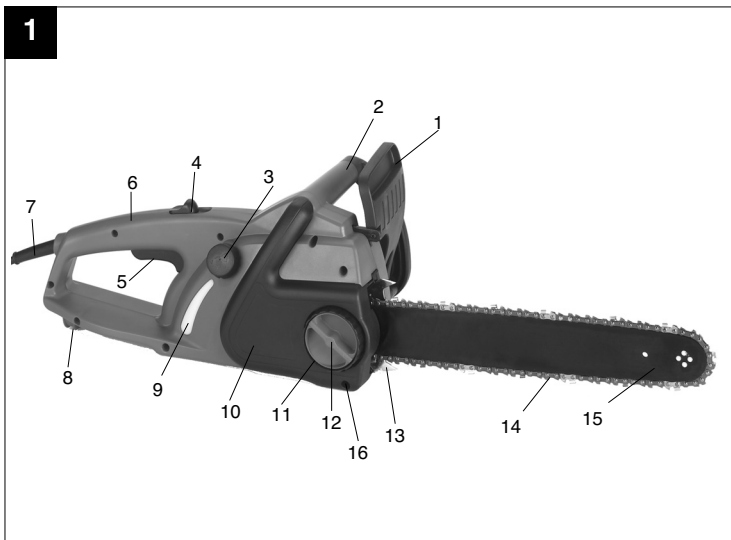
**2040 WK**

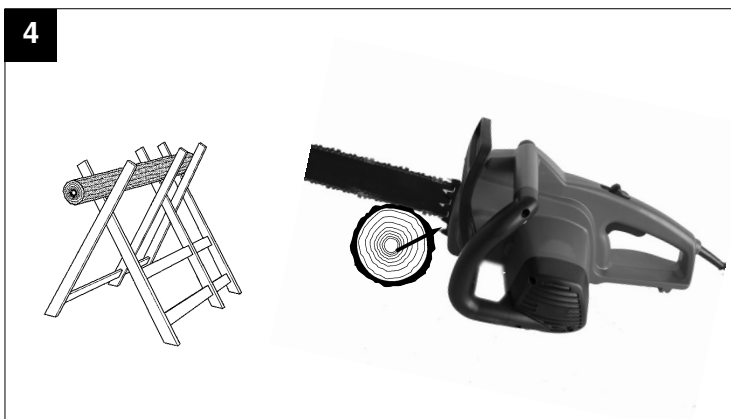
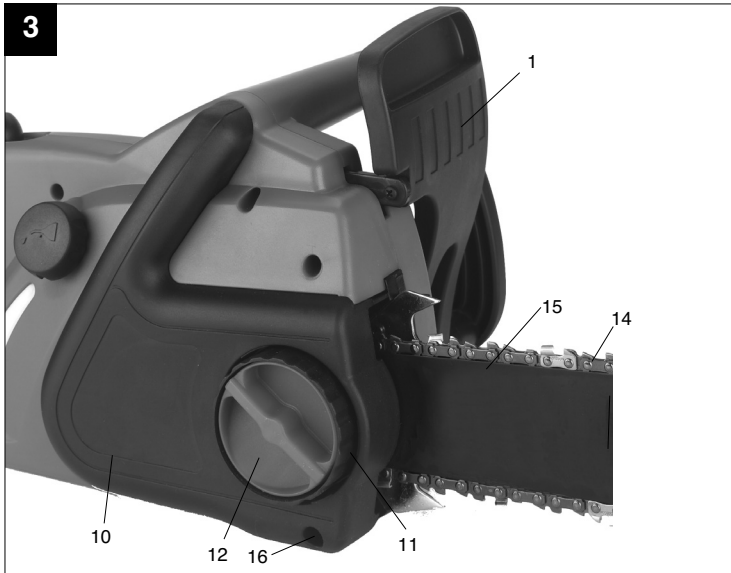
Ⓢ Υποδείξεις για καλύτερη κατανόηση

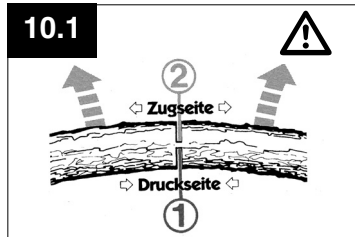
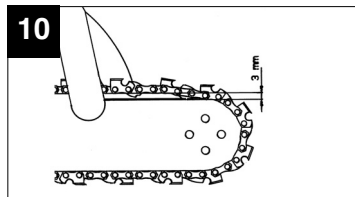
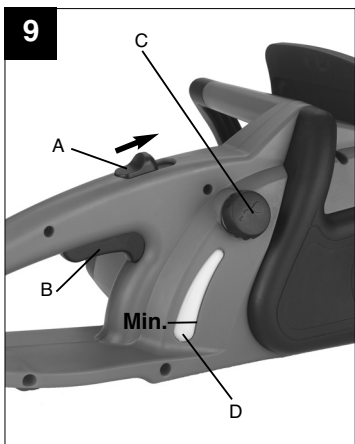
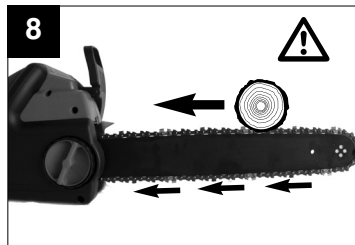
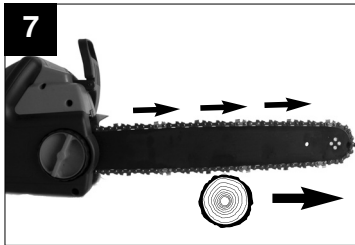
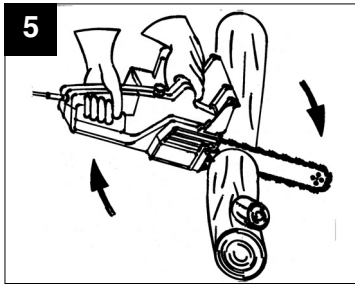
⚠ Το προειδοποιητικό ο τρίγωνο χαρακτηρίζει όλες τις για την ασφάλεια σημαντικές υποδείξεις. Να τις ακολουθείτε πάντα. Διαφορετικά δεν αποκλείονται σοβαροί τραυματισμοί! Θα βρεθεί τις απεικονίσεις που αναφέρονται στο κείμενο στις μπροστινές σελίδες. Για τη μελέτη της Οδηγίας χρήσης να τις κρατάτε ανοικτές.

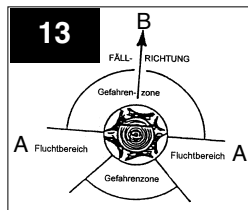
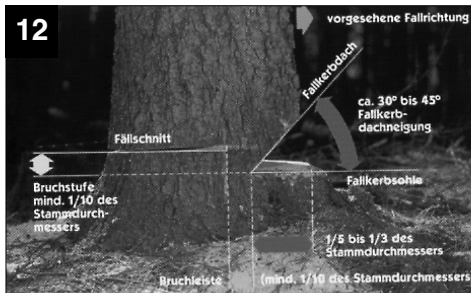
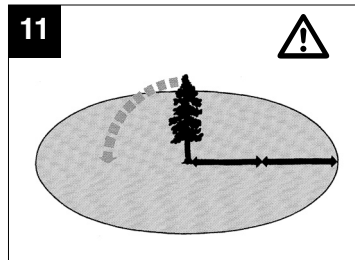
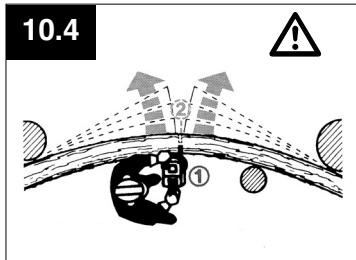
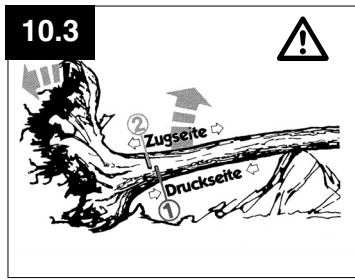
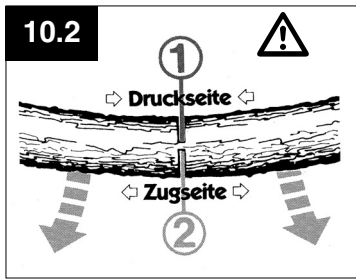
Ⓢ Ταλματ ιλε ιγλι αχικιαμαλαρ

⚠ Μετιν ιχινδε γόστεριλεν ικαζ ύγγενλερι όνεμι γύνενλικ ταλιματλαρνα ισαρετ εδερ. Bu talimatlara kesinlikle riayet edin aksi takdirde ağır yaralanmalar meydana gelebilir! Metin içindeki resimler ön kapak sayfasında bulunur. Kullanma talimatını okurken bu sayfayı açın.








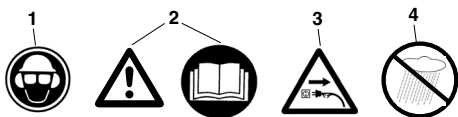


**1. Στοιχεία χειρισμού**

1	Μπροστινή προστασία χεριών	13	Τέρμα αλυσίδας
2	Μπροστινή χειρολαβή	14	Αλυσίδα πριονιού
3	Πάμα δοχείου λαδιού	15	Οδηγός
4	Φραγή εκκίνησης	16	Βίδα στερέωσης
5	Διακόπτης Αναμμα/Σβ?ησιμο		
6	Πίσω χειρολαβή		
7	Καλώδιο σύνδεσης με το δίκτυο		
8	Σ΄τηριγμα καλωδίου		
9	Δοψείο λαδιού		
10	Κάλυμμα αλυστροχού		
11	Σφικτήρας αλυσίδας		
12	Βίδα στερέωσης		

**2. Τεχνικά χαρακτηριστικά**

Τάση δικτύου	230 V ~ 50 Hz
Ονομαστική ισχύς	2000 W
Μήκος κοπής μέγιστου:	37 cm
Ταχύτητα κοπής σε ονομαστικό αριθμό στροφών	10 m/s
Ποσότητα πλήρωσης δοχείου λαδιού	200 ml
Βάρος με σπαθί και αλυσίδα	4,7 kg
Κλάση προστασίας	II / 
Εγγυημένη στάθμη ηχητικής ισχύος με φορτίο	107 dB(A)
Στάθμη ηχητικής πίεσης με φορτίο	92 dB(A)
Επιτάχυνση: πίσω χειρολαβή με φορτίο	12,1 m/s <sup>2</sup>
(εξακριβώθηκε βάσει EN 50144)	12,1 m/s <sup>2</sup>

**3. Εξήγηση πινακίδων**

1. Να φοράτε προστασία κεφαλής, ματιών και αυτιών
2. Προσοχή! Να διαβάσετε την Οδηγία χρήσης και να ακολουθήσετε τις Υποδείξεις ασφαλείας και τις προειδοποιήσεις
3. Σε περίπτωση ελαττωματικού καλωδίου, βγάλτε το φισ από τη πρίζα!
4. Να προστατεύεται από υγρασία

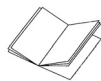
GR

#### 4. Υποδείξεις ασφαλείας



Κατά τη χρήση της μηχανής να ακολουθούνται οι Υποδείξεις ασφαλείας. Παρακαλούμε, για τη δική σας ασφάλεια, αλλά και για την ασφάλεια τρίτων προσώπων, να προσέξετε αυτές τις υποδείξεις προτού χρησιμοποιήσετε τη μηχανή. Φυλάξτε τις υποδείξεις σε ασφαλές μέρος για ενδεχόμενη μεταγενέστερη χρήση. Να χρησιμοποιείτε το αλυσοπρίονο αποκλειστικά και μόνο για να κόβετε ξύλα (ξύλινα τμήματα). Όλες οι άλλες χρήσεις γίνονται με δική σας ευθύνη και είναι ενδεχομένως επικίνδυνες. Ο κατασκευαστής δεν ευθύνεται για ζημιές, που προκλήθηκαν από διαφορετική χρήση από αυτή για την οποία προορίζεται η μηχανή ή από όχι σωστή χρήση.

##### Υποδείξεις ασφαλείας και προστασία από ατυχήματα



Παρακαλούμε να διαβάσετε όλη την Οδηγία χρήσης προσεκτικά πριν από την πρώτη χρήση του αλυσοπρίονου για να αποφύγετε λάθος χειρισμό του. Όλες οι

υποδείξεις για το χειρισμό του αλυσοπρίονου αποσκοπούν και στη δική σας ασφάλεια! Π'στε σε έναν ειδικό να σας δείξει τον τρόπο χρήσης!

- Προτού βγάλετε το φρένο του αλυσοπρίονου, σβήστε τη συσκευή.
- Προς αποφυγή βλάβης της ακοής να χρησιμοποιείτε τις ωτοπροστασίες. Πρακτικά είναι τα κράνη με προστασία προσώπου.
- Κατά την εργασία να προσέχετε να στέκεστε ασφαλώς.
- Προτού ακουμπήσετε κάπου τη μηχανή, σβήστε την πρώτα.
- Πριν από όλες τις εργασίες στη μηχανή, να βγάλετε το φως από τη πρίζα.
- Να βάζετε το φως στην πρίζα, μόνο όταν έχετε σβήσει τη μηχανή.
- Το αλυσοπρίονο να χειρίζεται μόνο από ένα άτομο. Σε άλλα πρόσωπα απαγορεύεται η στάση στη ζώνη περιστροφής του αλυσοπρίονου. Να προσέχετε κυρίως τα παιδιά και τα κατοικίδια ζώα.
- Κατά την εκκίνηση το αλυσοπρίονο να μην ακουμπάει πουθενά.
- Κατά την εργασία να κρατάτε το αλυσοπρίονο με τα δύο χέρια!
- Δεν επιτρέπεται η χρήση της=ου αλυσοπρίονου απ' όπαιδιά και νέους. Από την απαγόρευση αυτή εξαιρούνται οι νέοι άνω των 16 ετών υπό

την επίβλεψη για λόγους εκπαίδευσης. Να δίνετε (δανείζετε) το πριόνι μόνο σε άτομα που είναι εξοικειωμένα με αυτό τον τύπο της μηχανής και με το χειρισμό της. Οποσδήποτε να τους δίνετε την Οδηγία χρήσης.

- Επιτρέπεται να εργάζεστε με το αλυσοπρίονο μόνο όταν είστε ξεκουρασμένοι και υγιείς και σε καλή σωματική κατάσταση. Εάν έχετε κουραστεί από την εργασία, να κάνετε εγκαίρως ένα διάλειμμα. Μετά από ανοπνευματώδη ποτά δεν επιτρέπεται η εργασία με το αλυσοπρίονο.
- Εάν η μηχανή δεν χρησιμοποιείται για ένα χρονικό διάστημα, να τοποθετείται έτσι, ώστε να μην αποτελεί κίνδυνο για κανένα.
- Σε κάθε κοπή, ακουμπήστε σταθερά το αλυσοπρίονο εκεί που θέλετε να κόψετε και έπειτα την ανάβετε...
- Το καλώδιο να βρίσκεται κατά κανόνα πίσω από αυτόν που εργάζεται με το αλυσοπρίονο.
- Το καλώδιο να βρίσκεται πάντα πίσω από τη μηχανή.
- Να χρησιμοποιείτε μόνο γνήσια εξαρτήματα.
- **Οι συσκευές που χρησιμοποιούνται στο ύπαιθρο, να συνδέονται μέσω διακόπτη ασφαλείας.**
- Επέκταση καλωδίου στο ύπαιθρο: Να χρησιμοποιείτε μόνο επεκτάσεις καλωδίου η χρήση των οποίων επιτρέπεται στο ύπαιθρο και τα οποία φέρουν τον κατάλληλο χαρακτηρισμό.
- Όταν κόβετε χοντρώτερα ή λεπτότερα ξύλα να χρησιμοποιείτε μία σταθερή επιφάνεια για το κόψιμο (πάγκο για κόψιμο, βλ. εικ. Κ). Να μη σπάζετε τα ξύλα και να μη κρατάτε το ξύλο από άλλο πρόσωπο, ούτε με το πόδι.
- Να ασφαρίζετε τα στρωγγυλά ξύλα.
- Όταν εργάζεστε σε κατηφόρα, να κόβετε προς την πλευρά της κατηφόρας.
- Να βάζετε το πριόνι από το ξύλο όταν ακόμη περιστρέφεται.
- Εάν εκτελούνται περισσότερες κοπές, να σβήνετε το ηλεκτρικό πριόνι στα ενδιάμεσα χρονικά διαστήματα.
- Προσοχή στο κόψιμο ξύλων με σχισμές. Μπορούν να παρασυρθούν αποκομμένα κομμάτια ξύλου (κίνδυνος τραυματισμού).
- Μη χρησιμοποιείτε το ηλεκτρικό πριόνι σαν μοχλό ή για να καθαρίσετε κομμάτια ξύλου ή υπόλοιπα αντικείμενα.
- Οι εργασίες κοπής κλαδιών να γίνονται μόνο από εκπαιδευμένο προσωπικό! Κίνδυνος τραυματισμού!
- Να προσέχετε πολύ τα κλαδιά που βρίσκονται υπό ένταση. Τα ελεύθερα κλαδιά να μην κόβονται από κάτω.
- Μην εκτελείτε εργασίες κοπής κλαδιών όταν



- στέκεστε πάνω στον κορμό.
- Το ηλεκτρικό πριόνι δεν επιτρέπεται να χρησιμοποιείται για δασοκομικές εργασίες, για κοπή δένδρων και κλαδιών στο δάσος, διότι εδώ δεν μπορεί να εξασφαλιστεί η απαιτούμενη ασφάλεια για τον χειριστή λόγω της σύνδεσης με το καλώδιο.
  - Όταν κόβετε δένδρα να βρίσκεστε πάντα επάνω από το δένδρο που πέφτει.
  - Όταν μετά την κοπή πηγαίνετε προς τα π'σω, να προσέχετε ενδεχόμενα κλαδιά που μπορεί να πέσουν.
  - Στις εργασίες σε κατηφόρα ο χειριστής του πριονιού να βρίσκεται από πάνω ή στο πλάι του κατεργαζόμενου κορμού ή του δένδρου.
  - Εάν πάθει βλάβη το καλώδιο πρέπει να αντικατασταθεί από τον κατασκευαστή ή από τον αντιπροσωπώ του ώστε να αποφευχθούν κίνδυνοι.

#### Για να αποφύγετε ενδεχόμενη αντίκρουση να προσέξετε τα εξής:

- Ποτέ μην αρχίζετε να κόβετε βάζοντας τη μύτη της γραμμής στο σημείο κοπής! Πάντα να παρακολουθείτε τη μύτη της γραμμής.
- Ποστέ μην πριονίζετε με τη μύτη της γραμμής! Προσοχή στη συνέχιση κοπών που έχετε ήδη αρχίσει.
- Να αρχίζετε την κοπή με ήδη περιστρεφόμενο πριόνι!
- Το αλυσοπριόνιο να είναι πάντα καλά τροχισμένο.
- Ποτέ μην κόβετε περισσότερο κλαδιά με μία κοπή! Να προσέχετε όταν κόβετε ένα κλαδί να μην αγγίζετε άλλο.
- Όταν κόβετε ξύλα να προσέχετε ενδεχόμενους κορμούς που βρίσκονται κοντά. Εάν γίνεται να χρησιμοποιείτε πάγκο για το κόψιμο.

#### 5. Μεταφορά του αλυσοπριονίου

Κατά τη μεταφορά του αλυσοπριονίου να βγάζετε το φως από τη πιτζα και να σπρώχνετε το προστατευτικό της αλυσίδας πάνω από τη γραμμή και την αλυσίδα. Εάν κάνετε περισσότερες κοπές με το αλυσοπριόνιο, πρέπει να το σβ'σσετε ανάμεσα στις διάφορες κοπές.

#### 6. Πριν τη θέση σε λειτουργία

Η τάση της πηγής του ηλεκτρικού ρεύματος πρέπει να αντιστοιχεί στα στοιχεία που αναφέρονται στη νετικέτα της συσκευής. Πριν από κάθε αρχή της εργασίας να ελέγχετε την άψογη λειτουργία του αλυσοπριονίου και την ασφαλή της κατάσταση. Πριν την αρχή της εργασίας να ελέγχετε τη λειτουργία λίπανσης της αλυσίδας και τη στάθμη του λαδιού

(βλέπε εικ. 9). Εάν η στάθμη του λαδιού βρίσκεται 5 χιλιοστά πριν από την κάτω άκρη (χαρακτηρίζεται στην εικόνα με ψMin", πρέπει να συμπληρωθεί λάδι. Εάν η στάθμη του λαδιού είναι πιο πάνω από το σημάδι αυτό, εργάζεστε ασφαλώς. Ανάψτε το αλυσοπριόνιο και κρατήστε το πάνω από ανοικτό φόντο. Προσοχή: το αλυσοπριόνιο δεν επιτρέπεται να ακουμπήσει στο έδαφος. Για το λόγο αυτό να τηρείτε απόσταση ασφαλείας περ. 20 εκατοστών. Εάν εμφανισθεί αυξανόμενο ίχνος λαδιού, το σύστημα λίπανσης της αλυσίδας λειτουργεί άψογα. Εάν δεν δείτε ίχνη λαδιού, πρέπει ενδεχομένως να καθαρίσετε το κανάλι εξόδου του λαδιού (4), την επάνω οπή έντασης της αλυσίδας (14) και τον αγωγό του λαδιού.

#### 7. Μοντάζ του οδηγού και της αλυσίδας (βλέπε εικ. 2/3)

**Το φως να μην είναι στην πρίζα.**

**- Προσοχή! Η μπροστινή προστασία χεριού (1) πρέπει να θρίσκει πάντα στην πιο επάνω (κάθετη) θέση.**

Ο οδηγός και η αλυσίδα του πριονιού παραδίδονται συναρμολογητές. Για το μοντάζ ξεβιδώστε τη βίδα στερέωσης (12) και τη βίδα (16) στρίβοντας προς αριστερά και αφαιρέστε το κάλυμμα του περιβλήματος της πέδης (10). Για την προστασία των χεριών από τραυματισμούς από τις αιχμηρές άκρες κοπής να φοράτε κατά τη συναρμολόγηση, κατά την ένταση και κατά τον τελικό έλεγχο προστατευτικά γάντια. **Προτού συναρμολογήσετε τώρα τον οδηγό με την αλυσίδα, πρέπει να προσέξετε την κατεύθυνση κοπής των δοντιών (βλέπε εικ. 2)!** Κρατήστε τον οδηγό (15) με τη μύτη κάθετα προς τα επάνω και τοποθετήστε την αλυσίδα (14) αρχίζοντας από τη μύτη του οδηγού. **Συναρμολογήστε κατόπιν τον οδηγό με τον τροχό έντασης της αλυσίδας (A) και την αλυσίδα ως ακολούθως:** Βάλτε τον οδηγό με την αλυσίδα του πριονιού στο μπουλόνι του οδηγού (B), έτσι ώστε ο τροχός έντασης της αλυσίδας (A) να δείχνει προς τα έξω. Τοποθετήστε την αλυσίδα του πριονιού γύρω από τον τροχό της αλυσίδας (C). Στρίβοντας τον τροχό έντασης της αλυσίδας στην κατεύθυνση δεικτών του ρολογιού, προεντείνετε την αλυσίδα. Κατόπιν τοποθετείτε το κάλυμμα του τροχού της αλυσίδας (10) και σφίγγετε ελαφρά τη βίδα στερέωσης (12).

#### 8. Ένταση της αλυσίδας του πριονιού

**Πριν από όλες τις εργασίες στη μηχανή να γνάζετε το φως από τη πρίζα!**

**Να φοράτε προστατευτικά γάντια!**

Να προσέχετε να βρίσκεται η αλυσίδα του πριονιού (14) στο αυλάκι οδηγού της γραμμής (15)

GR

Τώρα εντείνετε σωστά την αλυσίδα, στρίβοντας τον τροχό έντασης της αλυσίδας (11) στην κατεύθυνση των δεικτών του ρολογιού. (Με στρίψιμο αντίθετα προς την κατεύθυνση των δεικτών ρολογιού μπορεί να χαλαρωθεί η αλυσίδα). Κατόπιν σφίγγετε τη βίδα στερέωσης (12) και βιδώνετε τη βίδα (16). Ελέγξτε και πάλι την ένταση της αλυσίδας (βλέπε εικ. 10). Μην εντείνετε πολύ την αλυσίδα. Σε κατάσταση ψυχρής λειτουργίας η αλυσίδα να ανασκονώνεται στη μέση του οδηγού, περίπου 3 χιλιοστά. Κατά τη θέρμανση, διαστελλεται η αλυσίδα και κρέμεται. Υφίσταται κίνδυνος να εκτροχισθεί η αλυσίδα. Εάν χρειάζεται, να επαναλάβετε την ένταση. Εάν η αλυσίδα ενταθεί σε θερμή κατάσταση, πρέπει οπωσδήποτε να χαλαρωθεί στο τέλος της εργασίας. Διαφορετικά μπορεί να δημιουργηθεί μεγάλη ένταση κατά την ψύξη της. Μία καινούργια αλυσίδα πριονιού χρειάζεται περίπου 5 λεπτά προλειτουργία. Πολύ σημαντική είναι η επαρκής λίπανση! Μετά την δοκιμαστική προλειτουργία, ελέγξτε την ένταση ή να κάνετε επαναένταση.

### 9. Λάδι αλυσίδας (βλέπε εικ. 9)

Πριν από το άνοιγμα καθαρίστε το πάμα του δοχείου του λαδιού (C) για να αποφύγετε την εισοδο ακαθαρσιών στο δοχείο του λαδιού. Να ελέγχετε **κατά τη διάρκεια του πριονίσματος** το περιεχόμενο του δοχείου του λαδιού μέσω της ένδειξης της στάθμης του λαδιού (D). Κλείστε καλά το πάμα του δοχείου του λαδιού (C) και σκουπίστε το λάδι που ενδεχομένως ξεχειλίσει.

### 10. Λίπανση της αλυσίδας

Για προστασία από μεγάλη φθορά πρέπει να λιπαίνονται τόσο η αλυσίδα του πριονιού όσο και ο οδηγός κατά τη διάρκεια της λειτουργίας. Η λίπανση γίνεται αυτόματα. **Ποτέ μην εργάζεστε χωρίς λίπανση.** Σε περίπτωση αλυσίδα που λειτουργεί στεγνά, καταστρέφεται σύντομα όλο το κοπτικό σύστημα. Γιαυτό να ελέγχετε πριν από κάθε αρχή της εργασίας την λίπανση της αλυσίδας και τη στάθμη του λαδιού (εικ. 9).

Ποτέ μη χρησιμοποιείτε το πριόνι, όταν η στάθμη του λαδιού βρίσκεται κάτω από το σημάδι ελάχιστης επιτρεπτής στάθμης λαδιού (φωτ. 9).

- Ελάχιστο – Όταν η στάθμη του λαδιού βρίσκεται μόνο περ. 5 χιλιοστά στην κάτω άκρη ένδειξης της στάθμης του λαδιού, πρέπει να προσθέσετε λάδι.
- Μάξιμου – γεμίστε λάδι μέχρι να γεμίσει το γυαλί της ένδειξης της στάθμης λαδιού.

### 11. Έλεγχος του αυτόματου λαδώματος

Πριν τη ναρχή της εργασίας ελέγξτε την λειτουργία της λίπανσης της αλυσίδας και τη

στάθμη του λαδιού. Ανάψτε το αλυσοπρίονο και κρατήστε το πάνω από ανοικτό φόντο. Προσοχή: το αλυσοπρίονο δεν επιτρέπεται να ακουμπήσει στο έδαφος. Για το λόγο αυτό να τηρείτε απόσταση ασφαλείας περ. 20 εκατοστών. Εάν εμφανισθεί αυξανόμενο ίχνος λαδιού, το σύστημα λίπανσης της αλυσίδας λειτουργεί άσφολα. Εάν **δεν δείτε ίχνη λαδιού**, πρέπει ενδεχομένως να καθαρίσετε το κανάλι εξόδου του λαδιού ή να αποσπνήτε προς το τμήμα εξυπηρέτησης πελατών.

### 12. Λάδι αλυσίδας

Η διάρκεια ζωής των αλυσιδών για πριόνια και των οδηγών της αλυσίδας εξαρτώνται κατά κύριο λόγο από την ποιότητα του χρησιμοποιούμενου λιπαντικού μέσου. **Δεν επιτρέπεται η χρήση μεταχειρισμένου λαδιού!** Να χρησιμοποιείτε μόνο λάδι λίπανσης της αλυσίδας που είναι φιλικό για το περιβάλλον. Να φυλάγετε το λάδι για τη λίπανση της αλυσίδας μόνο στους περιέκτες που προορίζονται για το σκοπό αυτό.

### 13. Οδηγός της αλυσίδας

Ο οδηγός (15) φθέρεται ιδιαίτερα στο σημείο αναστροφής και στην κάτω πλευρά. Για να αποφύγετε μία μονόπλευρη φθορά, να αλλάζεται την πλευρά της αλυσίδας μετά από κάθε τρόχισμά της.

### 14. Τροχός της αλυσίδας

Η καταπόνηση του τροχού της αλυσίδας (εικ. 2 / αρ. C) είναι ιδιαίτερα μεγάλη. Εάν παρατηρήσετε φθορές στα μεγάλα δόντια, πρέπει οπωσδήποτε να αντικατασταθεί. Ένας φθαρμένος τροχός της αλυσίδας μειώνει τη διάρκεια ζωής της αλυσίδας του πριονιού. Δώστε να αντικατασταθεί ο τροχός της αλυσίδας στο ειδικό σας κατάστημα ή στο τμήμα εξυπηρέτησης πελατών.

### 15. Προστασίας της αλυσίδας

Η προστασία της αλυσίδας να τοποθετηθεί αμέσως μετά τη λήξη της εργασίας ή κατά τη μεταφορά πάνω από την αλυσίδα και τη σπάθα.

### 16. Φρένο της αλυσίδας

Σε περίπτωση αντίκρουσης του πριονιού γίνεται μέσω της μπροστινής προστασίας του χεριού (1) η ενεργοποίηση του φρένου της αλυσίδας. Η μπροστινή προστασία του χεριού (1) πιέζεται μέσω της ράχης του χεριού προς τα εμπρός. Με τον τρόπο αυτό ακινητοποιείται το αλυσοπρίονο ή ο κινητήρας εντός 0,10 δευτερολέπτων.

## 17. Απασφάλιση του φρένου της αλυσίδας

Για να θέσετε και πάλι σε λειτουργία το αλυσοπρίονό σας, πρέπει να ανοίξετε την ασφάλιση του αλυσοπριονίου. Πρώτα απ' όλα, σβήστε τη συσκευή. Επιστρέψτε τη μπροστινή προστασία χεριού (1) στην κάθετη αρχική της θέση, μέχρι να βρει αντίσταση. Ετσι το αλυσοπρίονο είναι απόλυτα έτοιμο για λειτουργία.

## 18. Τρόχισμα των αλυσίδων πριονιού

Το αλυσοπρίονό σας τροχίζεται σωστά στα εξειδικευμένα καταστήματα. Στα καταστήματα αυτά θα βρείτε και συστήματα για τρώχισμα αλυσίδων πριονιών (λίμες), για να μπορείτε να τροχίσετε μόνοι σας την αλυσίδα σας. Παρακαλούμε να προσέξετε τη σχετική Οδηγία χρήσης.

**Να περιποήστε προσεκτικά το εργαλείο σας. Να κρατάτε το εργαλείο σας τροχισμένο και καθαρό για να μπορείτε να εργάζεστε καλά και με ασφάλεια. Να ακολουθείτε τις Οδηγίες συντήρησης και τις υποδείξεις για την αλλαγή εργαλείων.**

## 19. Θέση σε λειτουργία (φωτ. 9)



**Κατά την εργασία να φοράτε πάντα προστατευτικά γυαλιά, ωτοπροστασία, προστατευτικά γάντια και γερό ρουχισμό εργασίας!**

Απαγορεύεται η εργασία πάνω σε σκάλα, πάνω σε δένδρο ή σε παρόμοιες ασταθείς επιφάνειες! Μη πριονίζετε πάνω από το ύψος του ώμου σας και ποτέ μόνο με το ένα χέρι.

Να χρησιμοποιείτε το πριόνι μόνο με εγκεκριμένο καλώδιο επέκτασης με προδιαγεγραμμένη μόνωση και συνδέσεις για τη λειτουργία στο ύπαιθρο (εγκεκριμένος λαστιχένιος αγωγός), που να ταιριάζει στο φισ της συσκευής. Για να ανάψετε τη συσκευή να πιάνετε με το αριστερό χέρι τη μπροστινή χειρολαβή και με το δεξί χέρι την πίσω χειρολαβή. **Αναμμα:** Πιέστε τη φραγή εκκίνησης (A) με τον αντίχειρα προς τα εμπρός και πιέστε το διακόπτη Αναμμα/Σβήσιμο (B). Κατόπιν αφήστε ελεύθερη τη φραγή εκκίνησης.

**!** Εάν δεν λειτουργεί το αλυσοπρίονο, πρέπει να απασφαλισθεί το φρένο της αλυσίδας με τη μπροστινή προστασία χεριού (1). Για το σκοπό αυτό διαβάστε

οπωσδήποτε το κεφάλαιο ψφρένο αλυσίδας" και ψΑπασφάλιση του φρένου αλυσίδας".

## Μετά το άναμμα αρχίζει να λειτουργεί το αλυσοπρίονο με την μεγαλύτερη ταχύτητα.

**Σβήσιμο:** Αφήστε ελεύθερο το διακόπτη Αναμμα/Σβήσιμο (B). Ακουμπήστε κάπου το αλυσοπρίονο, μόνο αφού ακινητοποιηθεί η αλυσίδα. **Μετά από κάθε εργασία με το αλυσοπρίονο:** να καθαρίζετε την αλυσίδα του πριονιού και τον οδηγό της αλυσίδας. Να τοποθετείτε την προστασία της αλυσίδας.

## Προστασία συσκευής



**Δεν επιτρέπεται η χρήση της συσκευής στη βροχή ή σε υγρασία.**



**Σε περίπτωση ελαττώματος του καλώδιου επέκτασης, να γάλετε αμέσως το φισ από τη πρίζα. Δεν επιτρέπεται να χρησιμοποιηθεί πλέον το ελαττωματικό καλώδιο.**

Να ελέγχετε τη συσκευή σας για ενδεχόμενες βλάβες:

-Πριν τη χρήση του εργαλείου να ελέγχετε τα συστήματα ασφαλείας ή ενδεχομένως ελαφρά ελαττωματικά εξαρτήματα προσεκτικά για τη σωστή τους λειτουργία, σύμφωνα με τον προορισμό τους. Να ελέγχετε εάν είναι εντάξει η λειτουργία των κινούμενων εξαρτημάτων. Όλα τα τμήματα πρέπει να είναι σωστά τοποθετημένα για να εξασφαλίζουν την άψογη λειτουργία της συσκευής. Ελαττωματικά τμήματα ή εξαρτήματα να επισκευάζονται ή να αντικαθίστανται αμέσως από του τμήμα εξυπηρέτησης πελατών ή από την ISC-GmbH, εφόσον δεν αναφέρεται κάτι διαφορετικό στην Οδηγία χρήσης.

## Υπόδειξη για την εργασία

### Αντίκρουση του πριονιού

- Σε κοπές μείωσης του μήκους να τοποθετείται το πριόνι στο ξύλο που θα κόψετε (βλέπε εικ. 4).
- Πριν από κάθε κοπή, να τοποθετείτε το νύχι και μετά να πριονίζετε το ξύλο με το περιστρεφόμενο πριόνι. Κρατάτε το πριόνι στην πίσω χειρολαβή προς τα επάνω και την οδηγείτε με την μπροστινή χειρολαβή. Η μετέπειτα κοπή γίνεται με ελαφριά πίεση στην μπροστινή χειρολαβή, τραβώντας το πριόνι ελαφριά προς τα πίσω. Τοποθετείται χαμηλότερα το τέρμα και

**GR**

ανασκάνωντε και πάλι την πίσω χειρολαβή (βλέπε εικ. 5).

- Οι κατά μήκος κοπές και οι κάθετες εγκοπές επιτρέπεται να εκτελούνται μόνο από ειδικευμένα άτομα (μεγαλύτερος κίνδυνος αντίκρουσης: βλέπε εικ. 6).
- Αρχίστε τις κατά μήκος κοπές σε επίπεδη γωνία. Να εργάζεστε με ίδια τριετή προσοχή, διότι δεν μπορεί να χρησιμοποιηθεί το νύχι.
- Σε περίπτωση που μπλοκάρει η αλυσίδα του πριονιού, μπορεί το αλυσοπρίονο κατά την κοπή με την επάνω πλευρά του οδηγού να κρουσθεί προς την πλευρά του χειριστή. Για το λόγο αυτό να πριονίζετε κατά δυνατότητα με την κάτω πλευρά, διότι το πρίονο τραβιέται από το σώμα προς το ξύλο (βλέπε εικ. 7 και 8).
- Κατά την κοπή κλαδιών να στηρίζετε κατά δυνατότητα το πρίονο στον κορμό. Να μη κόβετε με τη μύτη του πριονιού (κίνδυνος αντίκρουσης, βλέπε εικ. 6).
- Να προσέχετε ενδεχόμενους κορμούς που κυλούν προς εσάς. Αντίκρουση!
- Μία αντίκρουση του αλυσοπριονιού μπορεί να δημιουργηθεί όταν η μύτη του οδηγού (ιδιαίτερα το επάνω τέταρτο) έλθει αθέλητα σε επαφή με ξύλο ή άλλα στερεά αντικείμενα. Το ηλεκτρικό πρίονο εκσφενδονίζεται τότε ανέλεγκτα, με μεγάλη ενέργεια, προς την κατεύθυνση του χειριστή του (κίνδυνος τραυματισμού!).

**Εικ. 6**

**Αποφεύγετε ατυχήματα κατά την εργασία με το πρίονο όταν δεν κόβετε με τη μύτη του πριονιού, διότι το πρίονο μπορεί αστραπιαία να κτυπήσει προς τα επάνω. Κατά την εργασία με το πρίονο να φοράτε τον πλήρη προστατευτικό εξοπλισμό σας.**



**Να ασφαλιζετε το αντικείμενο που επεξεργάζεστε. Να χρησιμοποιείτε συστήματα σύσφιξης για να συγκρατείτε το αντικείμενο που επεξεργάζεστε. Αυτό σας κάνει δυνατή ρ=τον ασφαλή χειρισμό της μηχανής και με τα δύο χέρια.**

Η αντίκρουση προκαλεί μία ανέλεγκτη συμπεριφορά του πριονιού. Έτσι δημιουργείται κίνδυνος βαρέων τραυματισμών. **Μην εργάζεστε με χαλαρό σφιγκτήρα και με όχι τροχισμένο πρίονο.** Ένα όχι σωστά τροχισμένο πρίονο αυξάνει τον κίνδυνο μίας αντίκρουσης. Ποτέ μη πριονίζετε επάνω από τον ώμο.

## 20. Υποδείξεις για τη χρήση

### Πριόνισμα ξύλου (βλέπε εικ. 4 και 5)

#### Να προσέχετε τις υποδείξεις ασφαλείας και όταν πριονίζετε ξύλο να ακολουθείτε τα εξής:

Να τοποθετείτε το ξύλο σε ασφαλές μέρος. Κοντά κομμάτια ξύλου να τα στερεώνετε πριν αρχίσετε με το πριόνισμα. Να πριονίζετε μόνο ξύλο ή ξύλινα αντικείμενα. Κατά το πριόνισμα να προσέχετε να μην ακουμπήσετε σε πέτρες, καρφιά κλπ., διότι μπορούν να εκσφενδονιστούν και να καταστρέψουν την αλυσίδα του πριονιού. Να αποφεύγετε την επαφή του πριονιού με σιμάντινους φράκτες ή με το έδαφος. Όταν κόβετε κλαδιά να στηρίζετε κάπου τη μηχανή, αν είναι δυνατόν. Να μη κόβετε με τη μύτη του οδηγού του πριονιού. Να προσέχετε τα εμπόδια όπως κορμοί και κούτσουρα δέντρων, ρίζες, λάκκους και λοφάκια. Κίνδυνος να σκοτιάψετε!

#### Προσέξτε τα εξής:

Το πρίονο να έχει αρχίσει να λειτουργεί αμέσως πριν την επαφή του με το ξύλο!  
Αναμμο (φωτ. 1): Πιέστε τη φραγή εκκίνησης (4) και το διακόπτη Αναμμο/Σβήσιμο (5) Τοποθετήστε το πιο κάτω νύχι (13) στο ξύλο. Ανασηκώστε το αλυσοπρίονο από την πίσω χειρολαβή (6) το και κάντε εγκοπή στο ξύλο. Παρτε το αλυσοπρίονο λίγο πίσω και τοποθετήστε το νύχι (13) λίγο πιο βαθιά. Προσοχή στο κόωμο ξύλου που δεν είναι πλέον συμπαγές. Δεν αποκλείεται να εκσφενδονιστούν κομμάτια του.

**Σβήσιμο:** Αφήστε ελεύθερο το διακόπτη

Ανμμο/Σβήσιμο.

**Βγάλτε το φως από τη πρίζα.**



**Τραβήξτε το αλυσοπρίονο με κινούμενη την αλυσίδα του από το αντικείμενο που κόβετε. Όποιος κόβει χωρίς τέρμα, μπορεί να τραθηχτεί προς τα μπροστά. Ένταση ξύλου**



**Εικ. 10.1: Κορμός στην επάνω πλευρά υπό ένταση  
Κίνδυνος: το δένδρο θα κτυπήσει προς τα επάνω!**



**Εικ. 10.2: Κορμός στην κάτω πλευρά υπό ένταση  
Κίνδυνος: το δένδρο θα κτυπήσει!**



**Εικ. 10.3: Χοντροί κορμοί και μεγάλη ένταση  
Κίνδυνος: αστραπιαία θα κτυπήσει το δένδρο με μεγάλη δύναμη!**

**Εικ. 10.4: Εντεταμένος κορμός στο πλαί. Κίνδυνος: το δέντρο θα κτυπήσει προς το πλαί.****Κόψιμο δένδρων**

Να προσέξετε τις υποδείξεις ασφαλείας και όταν κόβετε ολόκληρα δέντρα να ακολουθείτε τα εξής:

Με το αλυσοπρίονο επιτρέπεται να κόβετε μόνο δένδρα, η διάμετρος των οποίων είναι μικρότερη από το μήκος του οδηγού του πριονιού! **Ποτέ μην προσταθίσετε** να ελευθερώσετε το μπλοκαρισμένο πριόνι με λειτουργούντα κινητήρα. Ελευθερώστε το μπλοκαρισμένο πριόνι με τη βοήθεια σφήνας!

**Προσέξτε:**

Πεδίο κινδύνου: τα δέντρα που πέφτουν μπορούν να παρασύρουν και άλλα δένδρα. Γιαυτό ως ζώνη κινδύνου (ζώνη πτώσης του δέντρου) θεωρείται το διπλό μήκος του δέντρου. (εικ. 11)

**Προσοχή:**

Πριν το κόψιμο πρέπει να σκεφτείτε ένα πεδίο φυγής σε περίπτωση κινδύνου (Α) και να ελευθερωθεί από αντικείμενα. Το πεδίο φυγής σε περίπτωση κινδύνου να είναι προς τα πίσω από την αναμενόμενη κατεύθυνση πτώσης του δέντρου (Β). (εικ. 13).

**Προσοχή:**

Ελέγξτε πριν την εκτέλεση της τελικής κοπής, εάν υπάρχουν θεατές, ζώα ή εμπόδια στο πεδίο πτώσης του δέντρου.

**Η κοπή των δέντρων είναι επικίνδυνη και πρέπει κανείς πρώτα να τη μάθει. Εάν είστε αρχάριοι ή δεν έχετε αρκετή πείρα, μην κόβετε μόνοι σας δέντρα! Παρακολουθήστε πρώτα σχετικά μαθήματα!**

(εικ. 12)

**Κατεύθυνση πτώσης του δέντρου:**

- Πρώτα απ' όλα υπολογίστε την κατεύθυνση πτώσης του δέντρου, λαμβάνοντας υπόψη το κέντρο βάρους της κορυφής του και της κατεύθυνσης του αέρα. Το αλυσοπρίονο πρέπει να περιστρέφεται άμεσα πριν την τοποθέτησή του στο ξύλο. Ανάψτε το αλυσοπρίονο. Κάντε μία εγκοπή στην κατεύθυνση πτώσης του δέντρου. Στην αντίθετη πλευρά της εγκοπής κάντε μία οριζόντια κοπή (κοπή πτώσης

δέντρου).

- Κάντε μία εγκοπή: οδηγεί το δέντρο κατά την πτώση.
- Ελέγξτε την κατεύθυνση πτώσης του δέντρου: εάν πρέπει να διορθώσετε την εγκοπή, κόψτε πάντα σε όλο το φάρδος της.
- Φωνάξτε: ψ/Προσοχή! Πέφτει δέντρο".

- Τώρα μπορείτε να εκτελέσετε την κοπή για την πτώση του δέντρου: Την κάνετε ψηλότερα από τον πάτο της εγκοπής για την οδήγηση του δέντρου. Βάλτε εγκαίρως σφήνες.
- Αφήστε το σημείο θραύσης του δέντρου, το οποίο δρα σαν μετεσές. Εάν το κόψετε θα πέσει το δέντρο ανεξέλεγκτα.
- Να βάζετε σφήνες γύρω από το δέντρο, να μη το κόβετε γύρω γύρω.
- Όταν το δέντρο πέφτει, πηγαίντε προς τα πίσω. Παρακολουθήστε το χώρο που παίρνει η κορυφή του δέντρου, περιμένετε τη στροφή της κορυφής του δέντρου. Μη συνεχίζετε να εργάζεστε κάτω από κλαδιά που κρέμονται και δεν έπεσαν ακόμη.

**Μην κόβετε δέντρα:**

- όταν δεν μπορείτε πλέον να αναγνωρίσετε τις λεπτομέρειες στην περιοχή πτώσης του δέντρου, π.χ. όταν έχει ομίχλη, βροχή, χιονοθύελλα ή κατά το σύρσιμο.
- Όταν λόγω του αέρα δεν μπορείτε να υπολογίσετε σωστά την κατεύθυνση πτώσης του δέντρου. Να εκτελείτε εργασίες σε κατηφόρες, σε περίπτωση πανετού ή παγωμένου εδάφους μόνο όταν μπορείτε να σταθείτε ασφαλώς.

**Σθήσιμο: Βγάλετε το φισ απ' ότη πρίζα.**

Για την πτώση του δέντρου πρέπει μετά να βάλετε μία σφήνα στην οριζόντια εγκοπή. Όταν πηγαίνετε προς τα πίσω μετά την κοπή για την πτώση του δέντρου, να προσέχετε τα κλαδιά που ενδεχομένως πέφτουν.

**Συντήρηση και καθαρισμός****Πριν από όλες τις εργασίες στη μηχανή, να βγάξετε το φισ από τη πρίζα!**

Να κρατάτε καθαρές και ελεύθερες τις σχισμές αερισμού. Στο αλυσοπρίονο επιτρέπεται μόνο η εκτέλεση εργασιών συντήρησης που περιγράφονται στην Οδηγία χρήσης. Εργασίες πέραν τούτων θα εκτελούνται μόνο από το τμήμα εξυπηρέτησης πελατών. Να μην γίνουν τροποποιήσεις στο ηλεκτρικό πριόνι. Μπορούν να αποτελέσουν κίνδυνο για την ασφάλειά σας. Εάν η μηχανή παρ' όλες τις προσεκτικές διαδικασίες κατασκευής και ελέγχου δεν λειτουργεί, η επισκευή

**GR**

να γίνει απ' οεντεταλμένο συνεργείο. Σε περίπτωση αποριών και παραγγελίας ανταλλακτικών, παρακαλούμε να αναφέρετε τον χαρακτηρισμό στην ετικέτα της συσκευής και τον εννεαψηφίο αριθμό παραγγελίας και τον χαρακτηριστικό αριθμό Ident-Nr.

**Φύλαξη****Φυλάξτε το αλυσοπρίονο σε ασφαλές μέρος**

Τα εργαλεία που δεν χρησιμοποιούνται να τοποθετούνται καθαρισμένα σε επίπεδη επιφάνεια σε στεγνό χώρο, μακριά από παιδιά.

**21. Παραγγελία ανταλλακτικών**

Κατά την παραγγελία ανταλλακτικών να αναφέρονται τα εξής στοιχεία:

- Τύπος συσκευής
- Αριθμός είδους της συσκευής
- Χαρακτηριστικός αριθμός Ident-Nr. της συσκευής
- Αριθμός του απαιτούμενου ανταλλακτικού

Τις ισχύουσες τιμές και πληροφορίες θα τις βρε΄τε στην ιστοσελίδα [www.isc-gmbh.info](http://www.isc-gmbh.info)

**22. Αποκατάσταση βλαβών**

Βλάβη	Αιτία	Αποκατάσταση
Δεν λειτουργεί ο κινητήρας	Δεν έχει ρεύμα  Φρένο αλυσίδας	Ελέγξτε την πρίζα, το καλώδιο, τον αγωγό, το φως. Αφήστε να επιδιορθωθεί η βλάβη του.Απαγορεύεται το μπάλωμα του καλωδίου με μονωτική ταινία. καλωδίου από Συνεργείο εξυπηρέτησης πελατών. Οι ελαττωματικοί διακόπτες πρέπει να αντικαθίστανται από Συνεργείο εξυπηρέτησης πελατών. Βλέπε κεφάλαιο 16 και 17 ψΦρένο αλυσίδας“ και ψΑπασφάλιση αλυσίδας“
Δεν λειτουργεί η αλυσίδα	Φρένο αλυσίδας	Ελέγξτε το φρένο της αλυσίδας, ενδεχομένως απασφαλίστε το
Κακή κοπτική απόδοση	Δεν είναι τροχιομένη η αλυσίδα Δεν είναι σωστά τοποθετημένη η αλυσίδα Ένταση της αλυσίδας	Τροχίστε την αλυσίδα  Ελέγξτε τη σωστή τοποθέτηση της αλυσίδας  Ελέγξτε την ένταση της αλυσίδας
Το πριόνι περιστρέφεται δύσκολα Η αλυσίδα βγαίνει απ΄ οτη σπάθα	Ένταση αλυσίδας	Ελέγξτε την ένταση της αλυσίδας
Η αλυσίδα ζεσταίνεται πολύ (στεγνώνει)	Λίπανση αλυσίδας	Ελέγξτε τη στάθμη του λαδιού Ελέγξτε τη λίπανση της αλυσίδας.

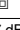
Μη χρησιμοποιείτε εργαλεία, στα οποία δεν ανάβει/δεν σβήνει ο διακόπτης.

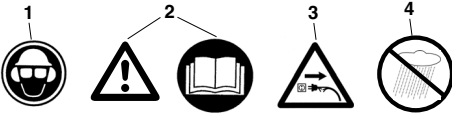
Σε όλες τις περιπτώσεις βλάβης ελάτε σε επαφή με ένα από τα εντεταλμένα μας Συνεργεία εξυπηρέτησης πελατών, το Κεντρικό μας τμήμα εξυπηρέτησης πελατών ή με το εμπορικό σας κατάστημα.

**1. Kumanda elemanları**

1	Ön el koruması	13	Pençe dayanağı
2	Ön sap	14	Zincir
3	Yağ deposu kapağı	15	Pala
4	Çalıştırma blokajı	16	Bağlantı civatası
5	Açık Kapalı şalteri		
6	Arka sap		
7	Kablo		
8	Kablo tutma elemanı		
9	Yağ deposu		
10	Zincir dişlisi kapağı		
11	Zincir germe bileziği		
12	Bağlantı civatası		

**2. Teknik Özellikler**

Gerilim	230 V ~ 50 Hz
Anma gücü	2000 W
Kesim uzunluğu, max.:	37 cm
Anma devirindeki kesim hızı	10 m/s
Yağ deposu dolum hacmi	200 ml
Pala ve zincir ile olan ağırlık	4,7 kg
Koruma sınıfı	II / 
Yük altında garanti edilen ses güç seviyesi	107 dB(A)
Yük altında ses basınç seviyesi	92 dB(A)
Hızlanma: arka el sapı yük altında	12,1 m/s <sup>2</sup>
(EN 50144 normuna göre tespit edilmiştir) ön el sapı yük altında	12,1 m/s <sup>2</sup>

**3. Etiketlerin Açıklaması**

1. Kask, iş gözlüğü ve kulaklık takın
2. Dikkat! Kullanma talimatını okuyun, ikaz ve güvenlik uyarılarına riayet edin
3. Elektrik kablosu hasarlı olduğunda fişi prizden çıkarın!
4. Sudan koruyun

TR

#### 4. Güvenlik Uyarıları



Makinenin kullanılmasında açıklanan güvenlik uyarılarına riayet edilecektir. Lütfen makineyi kullanmadan önce bu uyarılara, kendinizin ve başkalarının emniyeti açısından riayet ediniz. İlerideki kullanımlarda yararlanmak üzere bu güvenlik uyarılarını saklayın. Elektrikli testereyi sadece ahşap (ahşap parça) malzemeleri kesmede kullanın. Bunun dışında testerenin her türlü kullanım amacı dışında kullanılmasından kendiniz sorumlu olursunuz ve bu çalışmalar muhtemelen tehlikeli çalışmalardır olacaktır. Üretici firma testerenin kullanım amacı dışında veya yanlış kullanılmasından kaynaklanan hasarlardan sorumlu değildir.

#### Güvenlik uyarıları ve iş kazalarını koruma



Testerenin yanlış kullanımını önlemek için ilk çalıştırmadan önce Kullanma Talimatını dikkatlice okuyunuz. Testerenin kullanımını ile ilgili yapılan tüm

uyarılar daima kişisel emniyetinizi ilgilendiren uyarılardır! Testerenin kullanım hakkında uzman bir kişiden uygulamalı olarak bilgi alın!

- Zincir frenini açmadan önce makineyi kapatın.
- İşitme hasarlarını engellemek için kulaklık takın; yüz maskesi ve kulaklık entegre edilmiş çalışma kaskıları rahat bir çalışma için avantajlıdır.
- Çalışma esnasında ayakta emniyetli durun.
- Testereyi yere koymadan önce kapatın.
- Testere üzerinde yapılacak tüm çalışmalardan önce fişi prizden çıkarın.
- Fişi sadece testere kapalı durumdayken prize takın.
- Testere sadece tek bir kişi tarafından kullanılacaktır. Testere ile çalışılan alan içinde başka kişilerin bulunması yasaktır. Özellikle çocuklara ve ev hayvanlarına dikkat edin.
- Testere çalıştırılmaya başlanırken serbest durmalıdır.
- Çalışma esnasında testereyi iki elinizle sıkıca tutun!
- Çocukların ve gençlerin testereyi kullanması yasaktır. 16 yaş üzerindeki gençlerin gözetim altında, eğitim amaçlı olarak testereyi kullanmalarına izin verilmiştir. Testereyi sadece, bu testere tipi ile önceden çalışmış ve kullanmasını bilen kişilere ödünç verin. Ayrıca her halukarda Kullanma Talimatı da ödünç verdiğiniz kişiye ver

ilecektir!

- Testere ile sadece yorgun olmayan, sağlıklı ve kendini iyi hisseden kişiler çalışacaktır. Çalışma esnasında yorulduğunuzda zamanında mola verin. Alkolü durumdayken testerenin kullanılması yasaktır.
- Testere kullanılmadığında hiç kimseye zarar veremeyecek şekilde saklanmalıdır.
- Her kesme işlemine başlarken pençe dayanağını kesilecek parçanın üzerine sıkıca dayayın ve sonra kesmeye başlayın.
- Elektrik kablosu daima kullanan kişinin arkasından taşınmalıdır.
- Kabloyu daima testerenin arkasına doğru yönlendirin.
- Sadece orijinal aksesuar kullanın.
- **Açık havada kullanılacak olan elektrikli cihazların, hata akımı koruma şalteri üzerinden bağlanması zorunludur.**
- Açık havada kullanılacak uzatma kabloları: Sadece açık havada kullanılmasına izin verilmiş ve ilgili şekilde işaretlenmiş uzatma kabloları kullanın
- Tahta parçaları ve ince ağaçların kesiminde emniyetli altlık (kesme sehпасı, Şekil 4) kullanın. Kesilecek ağaçların istiflenmesi, başka bir kişi tarafından tutulması veya ayağınızla tutmanız yasaktır.
- Kesim esnasında yuvarlak ağaçlar emniyet altına alınacaktır.
- Eğimli arazilerde çalışırken daima dağın yukarısında durmanız gerekmektedir.
- Testere tertibatını ağaç içinden çıkarırken daima testere çalışır durumda çıkarın.
- Birden fazla kesim yapılacağına testere kesim aralarında kapatılacaktır.
- Kesme işlemi esnasında etrafa saçılan ağaç kıymıklarına dikkat edin. Bu kıymıklar kesilmiş olan ağaç parçalarını dışarı fırlatabilir (Yaralanma tehlikesi!).
- Ağaç veya diğer cisimleri kaldırma ve ileriye itme işleminde testerenin kaldırma aleti olarak kullanılması yasaktır.
- Dal kesme çalışmaları sadece bu konuda eğitilmiş kişiler tarafından yapılacaktır! Yaralanma tehlikesi!
- Genilim altındaki dallara özellikle dikkat edilecektir. Aşağı doğru serbest şekilde sarkan dalları alttan kesmeyin.
- Ağacın bedenine çıkarak dal kesme çalışması yapmayın.
- Elektrikli testerenin, orman çalışmalarında ağaç ve dal kesimi için kullanılması yasaktır. Orman şartları testerenin elektrik kablosu nedeniyle çalışan kişi için gerekli hareketlilik ve çalışma emniyeti sağlamaz!



- Ağaç keserken daima devrilen ağacın yanında durun.
- Ağacı devirme kesimini yaptıktan sonra geri gider ken düşen dallara dikkat edin.
- Eğimli arazide yapılan kesim çalışmalarında testere ile çalışan kişi daima kesilecek veya yerde yatan ağacın yukarısında veya yanında durmalıdır.
- Testerenin elektrik kablosu hasar gördüğünde kablo, üretici firma veya yetkili müşteri hizmetleri temsilciliği tarafından değiştirilecek ve böylece kablounun tehlike oluşturması önlenecektir.

#### Geri tepmeleri önlemek için aşağıda açıklanan noktalara dikkat edilecektir:

- Kesinlikle palanın ucu ile kesmeye başlamayın! Pala ucunu daima gözetleyin.
- Kesinlikle palanın ucu ile kesim yapmayın! Başlatılmış olan kesim işlemini devam ettirirken dikkatli olun.
- Kesim işlemine testere çalışır durumdayken başlayın!
- Zinciri daima doğru şekilde bileyin.
- Birden fazla dalı kesinlikle bir defada kesmeyin! Dal kesme işlemini yaparken diğer dallara temas etmemeye dikkat edin.
- Kesim işlemi esnasında yanı başında duran diğer dal ve ağaçlara dikkat edin. Mümkün olduğunca sehpa kullanın.

#### 5. Testerenin transport edilmesi

Testere taşınırken fiş prizden çıkarılacak ve zincir koruması pala ve zincir üzerine takılacaktır. Birden fazla kesim yapılacağına testere **kesim aralarında kapatılacaktır.**

#### 6. Çalıştırmadan önce

Elektrik şebekesinin gerilim değeri testerenin tip etiketinde belirtilmiş olan gerilim değeri ile aynı olmalıdır. Testere ile çalışmaya başlamadan önce daima fonksiyonlarının normal ve işletme güvenliğinin olup olmadığı kontrol edilecektir. Çalışmaya başlamadan önce zincir yağlaması ve yağ dolmuş seviyesi kontrol edilecektir (bkz. Şekil 9). Yağ seviyesi alt kenardan yaklaşık 5mm yukarıda olduğunda (Şekilde "Min" ile işaretlenmiştir) yağ eklenmesi gerekmektedir. Bu işaretin üst seviyesinde yağ dolmuş normaldir ve yağ eklenmesine gerek yoktur. Testereyi çalıştırın ve açık renkli bir zemin üzerine tutun. Dikkat, testere zemine temas etmemelidir, bu nedenle zeminden yaklaşık 20 cm yukarıdaki

bir emniyet mesafesinde tutun. Testere çalışırken zemin üzerinde bir yağ izi olduğunda zincir yağlama düzeni normal çalışıyor demektir. Zemin üzerinde herhangi bir yağ izi yoksa, muhtemelen yağ çıkış kanalı, üst zincir germe deliği ve yağ kanalını temizleyin.

#### 7. Pala ve zincirin montajı (bkz. Şekil 2/3)

**Elektrik kablosunun fişi prize takılı olmamalıdır. -Dikkat! Ön el koruması (1) daima en üst pozisyonunda (dikey) durmalıdır.**

Pala ve zincir monte edilmiş olarak sevk edilir. Montaj işlemi için önce bağlantı civatasını (12) ve civatayı (16) sola döndürerek sökün ve fren gövdesi kapağını (10) çıkarın. Zincirin keskin dişlerinden kaynaklanacak yaralanmaları önlemek için montaj ve zincir germe işlemi ile son kontrol işleminde eldiven takın. **Zinciri palaya monte etmeden önce dişlerin kesim yönüne dikkat edin! (bkz. Şekil 2)** Palayı (15) ucu dikey şekilde yukarı bakacak konumda tutun ve zinciri (14), pala ucundan başlayarak takın. **Palayı zincir germe dişlisi (A) ile birlikte şu şekilde monte edin:** Palayı zincir ile, zincir germe dişlisi (A) dışı bakacak şekilde pala pimi (B) üzerine koyun. Zinciri zincir dişlisi (C) üzerine geçirin. Zincir germe dişlisini saat yönünde döndürerek zinciri gerin. Sonra zincir dişli kapağını (10) takın ve civatayı (12) hafifçe sıkın.

#### 8. Zincirin gerilmesi

**Testere üzerinde yapılacak tüm çalışmalardan önce elektrik kablosunun fişini prizden çıkarın! Eldiven takın!**

Zincirin (14) palanın (15) kılavuz oluğu içinde olmasına dikkat edin! Zincir germe dişlisini (11) saat yelkovan yönünde döndürdüğünde zincir doğru şekilde gerilir (saat yelkovan yönünün tersine doğru döndürüldüğünde zincir gevşetilir). Sonra bağlantı civatasını (12) sıkın ve civatayı (16) takın. Zincirin gerginliğini tekrar kontrol edin (bkz. Şekil 10). Zinciri **aşırı derecede fazla germeyin.** Zincir soğuk durumdayken, palanın ortasından yaklaşık 3 mm yukarı kaldırılabilir bir gerginlikte olmalıdır. Zincir ısındığında genişler ve aşağıya sarkar. Zincirin palanın üzerinden dışarı çıkma tehlikesi vardır. Zinciri gerektiğinde gerin. Zincir sıcak durumdayken gerildiğinde kesim çalışmalarının sonunda mutlaka tekrar gevşetilecektir. Aksi takdirde zincir soğuduğunda büzülme nedeniyle yüksek gerginlik oluşacaktır. Yeni bir zincir yaklaşık 5 dakikalık bir çalışma süresinden sonra alınmıştır. Bu esnada zincirin yeterli derecede yağlanması çok önemlidir!

TR

Alışma süresinden sonra zincir gerginliğini kontrol edin ve gerektiğinde zinciri gerin.

### 9. Zincir yağını doldurma (bkz. Şekil 9)

Yağ deposu kapağını (C) açmadan önce kapağı ve etrafını iyice temizleyin ve böylece depo içine pislik girmesini önleyin. **Kesim işlemi esnasında yağ dolmuş durumda seviye göstergesinden (D) daima kontrol edin.** Yağ deposu kapağını (C) iyice kapatın ve muhtemelen taşmış olan yağı temizleyin.

### 10. Zincir yağlaması

Kesim işlemi esnasında zincir ve palanın aşırı derecede aşınmasını önlemek amacıyla zincir ve palanın düzenli şekilde yağlanması gerekmektedir. Yağlama otomatik olarak gerçekleşir. **Kesinlikle zincir yağlaması çalışmadan kesim yapmayın.** Zincir yağsız olarak çalıştığında tüm kesim tertibatı çok kısa zaman içinde yüksek derecede hasar görecektir. Bu nedenle **her çalışmaya başlamadan zincir yağlaması ve yağ seviyesini kontrol edin (Şekil 9).**

Yağ seviyesi asgari (min) seviye işaretinin altında olduğunda testereyi kesinlikle çalıştırmayın. (Şekil 9)

- Minimum - Yağ seviyesi, seviye göstergesinin alt kenarından yaklaşık 5 mm yukarıda olduğunda yağın tamamlanması gerekmektedir.
- Maximum – Seviye kontrol camı doluncaya kadar yağ doldurun.

### 11. Otomatik yağlama sisteminin kontrolü

Çalışmaya başlamadan önce zincir yağlama sistemi fonksiyonunu ve yağ seviyesini kontrol edin.

Testereyi çalıştırın ve açık renkli bir zemin üzerine tutun. Dikkat, testere zemine temas etmemelidir, bu nedenle zeminden yaklaşık 20 cm yukarıdaki bir emniyet mesafesinde tutun. Testere çalışırken zemin üzerinde bir yağ izi oluştuğunda zincir yağlama düzeni normal çalışıyor demektir. Zemin üzerinde herhangi bir yağ izi yoksa, muhtemelen yağ çıkış kanalı temizleyin veya müşteri hizmetlerine başvurun.

### 12. Zincir yağı

Zincir ve palanın kullanım ömrü yüksek ölçüde kullanılan yağın kalitesine bağlıdır.

**Kullanılmış yağların kullanılması yasaktır!**

Sadece çevre dostu zincir yağı kullanın. Zincir yağınızı sadece yönetmeliklere uygun kablarda saklayın.

### 13. Pala

Palanın (15), özellikle zincirin döndüğü burnu ve alt tarafı yüksek aşınmaya maruz kalmaktadır. Tek taraflı aşınmayı önlemek için palayı her zincir bileme işleminden sonra çevirin.

### 14. Zincir dişlisi

Zincir dişlisi (Şekil 2/Poz. C) de yüksek yük altında kalır. Dişlinin dişlerinde aşırı derecede çalışma izleri görüldüğünde dişli mutlaka yenilenmelidir. Aşınmış bir zincir dişlisi zincirin kullanım ömrünü kısaltır. Zincir dişlisi ihtisas mağazalarında veya müşteri hizmetleri tarafından değiştirilecektir.

### 15. Zincir koruması

Çalışma sonunda veya testere aşınırken zincir ve palanın üzerine derhal zincir koruması takılacaktır.

### 16. Zincir freni

Testere ile kesim yaparken geri tepme oluştuğunda ön el koruması (1) üzerinden zincir freni devreye sokulur. Ön el koruması (1) elin arkası ile öne bastırılır. Böylece zincir freni, zincir ve böylece motorun 0,10 saniye içinde durdurulmasını sağlar.

### 17. Zincir freninin açılması

Testere ile tekrar çalışabilmek için zincirin blokajını tekrar açmak gerekmektedir. Bunun için önce testereyi kapatın. Sonra ön el korumasını (1), yerine geçinceye kadar başlangıçtaki dikey pozisyonuna getirin. Böylece zincir freni tekrar tam fonksiyon eder duruma getirilir.

### 18. Zincirlerin bilenmesi

Zincirler ihtisas mağazalarında hızlı ve doğru şekilde bilenir. Ayrıca ihtisas mağazalarında zinciri kendinizin de bilebileceğiniz bileme setleri (eğre aletleri) satılır. Bu aletleri kullanırken ilgili kullanma talimatlarını okuyunuz.

**Aletlerinizin bakımını itina ile yapın. Emniyetli şekilde çalışabilmek için aletleri keskin ve temiz durumda tutun. Bakım talimatlarını ve takımlar için geçerli uyarılara riayet edin.**

## 19. Çalıştırma



**Kesim çalışmalarında daima iş gözlüğü, kulaklık, eldiven ve sağlam iş elbisesi giyin!** Merdiven, ağaç veya benzer sağlam olmayan eşyaların üzerinde durarak çalışmak yasaktır. Omuz yüksekliğinizden yukarıda ve tek elle kesim yapmayın.

Testereyi sadece kullanımına izin verilmiş, yönetmeliklere uygun izolasyon kaplaması ve açık havada kullanıma (izin verilmiş lastik kablo) uygun kuplajı olan uzatma kablosu ile kullanın. Testereyi çalıştırırken sol el ön el sapını tutacak, sağ el ise arka el sapını tutacaktır. **Çalıştırma:** Çalıştırma blokaj düğmesini (A) baş parmağınız ile öne bastırın ve Açık/Kapalı (B) şalterine basın ve çalıştırma blokajını bırakın.

**i** Testere çalışmadığında zincir freni, ön el korumasına (1) basılarak açılacaktır. Konu ile ilgili olarak „Zincir freni“ ve „Zincir freninin açılması“ bölümündeki bilgileri okuyunuz..

**Testere çalıştırdıktan sonra derhal en yüksek hızda çalışmaya başlar.**  
**Kapatma:** Açık/Kapalı şalterini (B) bırakın. Testereyi ancak zincir durduktan sonra yere bırakın!  
**Testere ile yaptığınız her kesim çalışmasından sonra:** Zincir ve palayı temizleyin. Zincir kılıfını takın.

## Testerenin korunması



**Yağmurda veya ıslak ortamlarda testere ile çalışmak yasaktır.**



**Uzatma kablosu hasar gördüğünde derhal fişi prizden çıkarın. Hasar görmüş bir kablunun kullanılması yasaktır.**

Testerenin hasar görüp görmediğinin kontrol edilmesii.

-Testereyi kullanmadan önce koruma tertibatları veya muhtemelen hafif hasar görmüş parçaların dikkatlice, normal çalışır durumda olup olmadığını kontrol edin. Hareket eden parçaların normal durumda olup olmadığını kontrol edin. Tüm parçalar doğru şekilde

monte edilmiş olmalı ve testerenin mükemmel bir durumda çalışmasını sağlamak için gerekli olan tüm şartları yerine getirmelidir. Koruma tertibatları ve hasar görmüş parçalar, kullanma talimatında farklı şekilde açıklanmamışsa, derhal yönetmeliklere uygun şekilde müşteri hizmetleri servisi veya ISC-GmbH firması tarafından onarılacak veya değiştirilecektir.

## Çalışma uyarısı

## Testerenin geri tepmesi

- Kısaltma çalışmalarında pençe dayanağı kesilecek ağacın üzerine dayanacaktır (bkz. Şekil 4).
- Her kısaltma kesiminden önce pençe dayanağını sıkıca dayayın ve sonra çalışır durumda olan testere ile ağacı kesin. Testere bu esnada arka sapından yukarı çekilir ve ön saptan yönlendirilir. Pençe dayanağı dönme noktası olarak görev yapar. Testerenin ilerletilmesi ön sapa hafifçe bastırarak gerçekleştirilir. Burada testereyi biraz geri çekin. Pençe dayanağını daha derine pozisyonlayın ve yeniden arka ağı yukarı çekin (bkz. Şekil 5).
- Delme tipi ve uzunlamasına kesim işlemleri sadece özel olarak eğitilmiş kişiler tarafından yapılacaktır (geri tepme oluşma tehlikesi çok yüksektir; bkz. Şekil 6).
- Uzunlamasına kesme işleminde testereyi ağaca mümkün olduğunca dar açı ile dayayın. Burada pençe dayanağı kullanılmayacağından çok dik katli çalışmak gerekmektedir.
- Zincir sıkıştığında elektrikli testere, palanın üst tarafı ile yapılan kesimlerde kesim işlemini yapan kişinin tarafına fırlayabilir. Bu nedenle mümkün olduğunca palanın alt tarafı ile kesim yapılmalıdır, bu şekilde yapılan kesimde testere, vücudun önüne ağaç yönüne doğru çekilir (bkz. Şekil 7 ve 8).
- Dal kesme işleminde testere mümkün olduğunca ağacın bedenine desteklenmelidir. Burada palanın ucu ile kesim yapılmamalıdır (geri tepme tehlikesi; bkz. Şekil 6).
- Yuvarlanarak yaklaşan ağaç kütüklerine dikkat edin. Geri tepme tehlikesi!
- Pala ucu (özellikle ucun üst çeyrek bölümü) istenmeden ağaca veya başka sert cisimlere temas ettiğinde geri tepme meydana gelebilir. Bu durum da elektrikli testere kontrolsüz ve yüksek enerji ile kesim yapan kişi yönüne fırlatılır (yaralanma tehlikesi!!)



**Şekil 6**  
**Palanın ucu ile kesim yapmadığınızda kesim çalışmalarında oluşabilecek kaz**

TR

aları önleyebilirsiniz. Palanın ucu ile kesim yapıldığında testere aniden yukarı fırlayabilir. Testere ile çalışırken tam donanımlı iş elbisesi ve iş güvenliği takımlarını giyin.



**Keseceğiniz parçayı emniyet altına alın iş parçasını sabitlemek için sıkma tertibatları kullanın. Bu tertibatlar testereyi iki eliniz ile kullanmayı sağladığından güvenli çalışmanızı mümkün kılar.**

Geri tepme testerenin kontrolsüz şekilde hareket etmesine sebep olur. Bu nedenle ağır yaralanma tehlikesi vardır. **Kesinlikle gevşek ve körelmiş bir zincir ile çalışmayın.** Yönetmeliklere aykırı olarak bilinmiş bir zincir geri tepme tehlikesini yükseltir. Kesinlikle omuz yükseliğinden yukarıda kesim işlemi yapmayın.

## 20. Kullanım bilgileri

### Ağaç kesme (bkz. Şekil 4 ve 5)

**Açıklanmış olan tüm güvenlik uyarılarına riayet edin ve ağacı kesmek için şu şekilde çalışın:**

Ağacı güvenli şekilde yatırın. Kısa ağaç takozları kesmeden önce sıkarak emniyet altına alın. Sadece ağaç ve ağaç türü matzemeleri kesin. Kesme esnasında taş, çivi vs gibi cisimlere temas etmemeye dikkat edin. Bu cisimler yerinden sökülerek fırlatılır ve zincire hasar verir. Çalışır durumda olan testerenin çit teline veya zemine temas etmemesine dikkat edin. Dal kesim çalışmalarında testereyi mümkün olduğunca destekleyin. Dal kesim işlemi pala ucu ile yapılmayacaktır. Ağaç kökü, ağaç kütüğü, hendek ve tepe gibi engellere dikkat edin, ayağın takılma tehlikesi!

### Dikkat edilecek noktalar:

Testere ağaca temas etmeden hemen önce çalıştıracaktır!

Çalıştırma (Şekil 1) : Çalıştırma blokaj düşmesini (4) ve Açık/Kapalı (5) şalterine birlikte basın. En alt pençeyi (13) ağaca dayayın. Testereyi arka el sapından (6) yukarı çekin ve ağacın içine girin. Testereyi biraz geri çekin ve pençeyi (13) daha derine dayayın.

Parçalar saçan ağaçları keserken dikkatli olun. Ağaç parçaları üzerinize fırlayabilir.

**Kapatma:** Açık/Kapalı şalterini bırakın.

### Fişi prizden çıkarın.



Testereyi kesmiş olduğunuz ağacın içinden çalışır durumdakten çıkarın. Dayanaksız kesim yapan kişi öne doğru çekilebilir.

### Gerilim altında olan ağaç:



**Şekil 10.1: Ağaç kütüğünün üst tarafı gerginlik altında**  
Tehlike: Ağaç yukarı fırlayabilir!  
**Şekil 10.2: Ağaç kütüğünün alt tarafı gerginlik altında**  
Tehlike: Ağaç aşağıya fırlayabilir!  
**Şekil 10.3: Güçlü ağaç kütüğü ve yüksek gerginlik**  
Tehlike: Ağaç aniden yüksek bir kuvvet ile fırlar!  
**Şekil 10.4: Ağaç kütüğü yandan gerginlik altında**  
Tehlike: Ağaç yana fırlar.

### Ağaç kesme

**Açıklanmış olan tüm güvenlik uyarılarına riayet edin ve ağacı kesmek için şu şekilde çalışın:**

Elektrikli ağaç kesme testeresi ile, sadece çapları palanın uzunluğundan küçük olan ağaçları kesmenize izin verilmiştir! Sıkışmış olan zinciri **kesinlikle motor çalışırken** çıkarmayı denemeyin. Sıkış olan zinciri ahşap kama kullanarak çıkarın!



### Dikkat edilecek noktalar:

**Tehlike alanları:** kesilmiş olan ağaçlar düşerken diğer ağaçları da beraberinde sürükleyebilirler. Bu nedenle tehlike alanı (ağacın düşme alanı) ağacın uzunluğunun iki katında olan bir alan olarak görülmelidir. (Şekil 11)



### Dikkat:

Kesme işleminden önce bir kaçış alanı (A) planlanmalı ve bu alan boşaltılmalıdır. Kaçma alanı ağacın beklenen düşme yönünün (B) tersi istikameinde olmalıdır (Şekil 13).



**Dikkat:** Ağacı tamamen kesmeden ve ağaç düşmeden önce etrafta seyirci, hayvan veya engel olup olmadığını kontrol edin.

**Ağaç kesme işi tehlikeli bir işdir ve bu nedenle öğrenilmiş olmalıdır. Acemi veya tecrübesiz işsiz ağaç kesme işinden uzak durunuz! Bu işe girişmeden önce kurs alın. (Şekil 12)**

**Düşme yönü:**

- Ağacın ağırlık merkezi ve rüzgar yönünü göz önüne alarak önce düşme yönünü hesaplayın. Testere kesim işlemine başlamadan hemen önce çalıştırılmalıdır. Ağacın düşme yönüne bir kerti kesimi yapın. Bu kertiğin karşı tarafında düz yatay (düşürme kesimi) bir kesim daha yapın.
- Düşme kertiğini oluşturma: Bu kertiğin ağacın düşme yönünü belirler ve yön verir.
- Düşme yönünün kontrolü: Düşme kertiğini düzeltmek istediğinizde düzeltmeyi tüm genişlik boyunca yapmanız gerekmektedir.
- „Dikkat, ağaç düşüyor“ diye bağırın.
- Ancak bu durumda nihazi kesme işlemini yapın: Bu kesme yeri düşme kertiği tabanından daha yukarıda yapılır. Kamaları zamanında yerleştirin.
- Kopma yeri bırakın: Kopma yerini tam olarak kesmeyin, kesmeniz durumunda ağaç kontrolsüz olarak düşer.
- Ağacın etrafına kama koyun, tüm etrafını kesmeyin.
- Ağaç düşerken geri çekilin. Ağaç dallarını gözlemleyin, dalların yaylanmasını bekleyin. Aslı kalmış dalların altında çalışmayın.

**Aşağıdaki durumlarda ağaç kesme işlemi yapılmayacaktır:**

- Kesim alanındaki durumu tam olarak seçemediğinizde, örneğin sis, yağmur, kar tipi veya alaca karanlık.
- Düşme yönünü rüzgar veya fırtına nedeniyle güvenli olarak sabit tutamadığınızda. Eğimli arazilerde yapılacak ağaç kesme çalışmaları buzlanma veya toprak donmuş olduğunda ancak güvenli durmanız mümkün olduğundayapılacaktır.

**Kapatma:** Fişi çıkarın. Ağacı düşürmek için yatay kesim yerine kama koymanız gerekmektedir. Ağaç düşerken geri yöne doğru yürürken düşen dallara dikkat edin.

**Bakım ve temizleme**

**Testere üzerinde yapılacak tüm çalışmalardan önce elektrik kablosunun fişini prizden çıkarın!**  
Havalandırma deliklerini serbest ve temiz tutun. Testere üzerinde sadece Kullanma Talimatında belirtilen bakım çalışmaları yapılacaktır. Bunun dışındaki çalışmalar müşteri hizmetleri servisi tarafından yapılacaktır. Elektrikli ağaç kesme testeresi üzerinde değişiklik yapılması yasaktır. Aksi takdirde çalışma güvenliğinizi tehlikeye altına girecektir. Testere itinalı üretim ve kalite kontrol metodlarına rağmen arızalandığında onarım çalışmaları sadece yetkili

servis tarafından yapılacaktır. Testere ile ilgili bilgi edinmek veya yedek parça siparişleri için tip açıklaması ve 9 rakamlı sipariş nosu ve parçanın kodunu (Ident-Nr) belirtin.

**Saklama****Testereyi güvenli bir şekilde saklayın**

Kullanılmayacak olan testere temizlenmiş olarak düz bir zemin üzerinde, kuru, çocukların erişemeyeceği yerde saklanacaktır.

**21. Yedek parça siparişi**

Yedek parça siparişinde aşağıda açıklanan bilgiler verilecektir:

- Cihaz tipi
- Cihazın parça numarası
- Cihazın kod numarası
- İstenilen yedek parçanın yedek parça numarası

Güncel fiyatlar ve bilgiler internette [www.isc-gmbh.info](http://www.isc-gmbh.info) adresinde bulunur

**TR****22. Arızaların giderilmesi**

Arıza	Sebebi	Giderilmesi
Motor çalışmıyor	Elektrik bağlantısı yok  Zincir freni	Priz, elektrik hattı, kablo ve fişi kontrol edin. Kablo hasarı: Müşteri hizmetleri tarafından onarımını yaptırınız. Kabloyu izole bandı ile tamir etmek yasaktır. Hasarlı şalterler Müşteri hizmetleri tarafından değiştirilecektir. Bkz. Madde 16 ve 17 „Zincir freni“ ve „Zincir freninin açılması“
Zincir dönmüyor	Zincir freni	Zincir frenini kontrol edin, gerektiğinde freni açın
Kesim performansı kötü	Zincir körelmiştir Zincir yanlış monte edilmiştir Zincir gerginliği	Zinciri bileyin Zincirin doğru monte edilip edilmediğini kontrol edin Zincir gerginliğini kontrol edin
Testere zor çalışıyor Zincir paladan atıyor	Zincir gerginliği	Zincir gerginliğini kontrol edin
Zincir çok ısınıyor (kuru)	Zincir yağlaması	Yağ seviyesini kontrol edin Zincir yağlamasını kontrol edin

Şalterin Açılıp/Kapatılmadığı durumlarda herhangi bir onarım aleti kullanmayın.

Bunların dışındaki tüm arızalarda yetkili müşteri hizmetlerine, merkez servisimize veya bayinize başvurunuz.



# Konformitätserklärung

ISC-GmbH · Eschenstraße 6 · D-94405 Landau/Isar

erklärt folgende Konformität gemäß EU-Richtlinie und Normen für Artikel  
 declares conformity with the EU Directive and standards marked below for the article  
 déclare la conformité suivante selon la directive CE et les normes concernant l'article  
 verklaart de volgende conformiteit in overeenstemming met de EU-richtlijn en normen voor het artikel  
 declara la siguiente conformidad a tenor de la directiva y normas de la UE para el artículo  
 declara a seguinte conformidade de acordo com a directiva CE e normas para o artigo  
 förklarar följande överensstämmelse enl. EU-direktiv och standarder för artikeln  
 ilmoittaa seuraavaa Euroopan unionin direktiivien ja normien mukaista yhdenmukaisuutta tuotteelle  
 erklærer herved følgende samsvar med EU-direktiv og standarder for artikkelen  
 заявляет о соответствии товара следующим директивам и нормам ЕС  
 izjavljuje sledeću uskladenost s odredbama i normama EU za artikl.  
 declară următoarea conformitate cu linia directoare CE și normele valabile pentru articolul.  
 ürün ile ilgili olarak AB Yönetmeliğindeki ve Normları gereğince aşağıdaki uygunluk açıkları masını sunar.  
 δηλώνει την ακόλουθη συμμόρφωση σύμφωνα με την Οδηγία ΕΕ και τα πρότυπα για το προϊόν

dichiara la seguente conformità secondo la direttiva UE e le norme per l'articolo  
 atesterer følgende overensstemmelse i henhold til EU-direktiv og standarder for produkt  
 prohlašuje následující shodu podle směrnice EU a norem pro výrobek.  
 a következő konformitást jelenti ki a termékek-re vonatkozó EU-irányvonalak és normák szerint  
 pojasnjuje sledečo skladnost po smernici EU in normah za artikel.  
 deklaruje zgodnosć wymienionego poniżej artykułu z następującymi normami na podstawie dyrektywy WE.  
 vydáva nasledujúce prehlásenie o zhode podľa smernice EU a noriem pre výrobok.  
 декларира следното съответствие съгласно директивите и нормите на ЕС за продукта.  
 заявляє про відповідність згідно з Директивою СС та стандартами, чинними для даного товару  
 deklareerib vastavuse järgnevale EL direktiivi dele ja normidele  
 deklaruoja atitikti pagal ES direktyvas ir normas straipsniui  
 izjavljuje sledeći konformitet u skladu s odredbom EZ i normama za artikl  
 Atbilstības sertifikāts applicina zemāk minēto preču atbilstību ES direktīvam un standartiem  
 Samræmiðfyrirspáin staðfestir eftirfarandi samræmi samkvæmt reglum Evrópuþingalagsins og stöðlum fyrir vörur

## Elektro-Kettensäge REK 2040 WK

<input checked="" type="checkbox"/> 98/37/EG	<input type="checkbox"/> 87/404/EWG
<input checked="" type="checkbox"/> 73/23/EWG_93/68/EEC	<input type="checkbox"/> R&TTED 1999/5/EG
<input type="checkbox"/> 97/23/EG	<input checked="" type="checkbox"/> 2000/14/EG: L <sub>Wm</sub> = 104 dB; L <sub>WA</sub> = 107 dB
<input checked="" type="checkbox"/> 89/336/EWG_93/68/EEC	<input type="checkbox"/> 95/54/EG:
<input type="checkbox"/> 90/396/EWG	<input type="checkbox"/> 97/68/EG:
<input type="checkbox"/> 89/686/EWG	

EN 50144-1; EN 50144-2-13; EN 55014-1; EN 55014-2; EN 61000-3-2; EN 61000-3-11; KBV V;  
 TÜV Product Service GmbH, Ridlerstraße 31; 80339 München  
 M6 07 01 24192 222

Landau/Isar, den 16.01.2007

Weichsgartner  
 General-Manager

Hines  
 Product-Management

Art.-Nr.: 45.015.50 I.-Nr.: 01026  
 Subject to change without notice

Archivierung: 4501550-08-4160270

**Αξιότιμη πελάτισσα, αξιότιμε πελάτη,**

Τα προϊόντα μας υπόκεινται σε αυστηρούς ελέγχους ποιότητας. Εάν παρ' όλα αυτά κάποτε δεν λειτουργήσουν άψογα, λυπούμαστε πολύ και σας παρακαλούμε να αποτανθείτε προς το τμήμαμας Εξυπηρέτησης Πελατών, στη διεύθυνση που αναφέρετε σε αυτή την εγγύηση. Ευχαριστώ σας βοηθούμε και τηλεφωνικώς στον αριθμό που αναφέρετε πιο κάτω. Για την κατίσχυση των αξιώσεων εγγύησης ισχύουν τα εξής:

1. Αυτοί οι όροι εγγύησης ρυθμίζουν πρόσθετες παροχές εγγύησης. Από την εγγύηση αυτή δεν θίγονται οι νόμιμες αξιώσεις σας για εγγύηση. Η παροχή της εγγύησής μας είναι για σας δωρεάν.
2. Η εγγύηση καλύπτει αποκλειστικά και μόνο βλάβες που οφείλονται σε ελαττώματα υλικών ή παραγωγής και περιορίζονται στην αποκατάσταση αυτών των ελαττωμάτων ή την αντικατάσταση της συσκευής. Παρακαλούμε να προσέξετε πως οι συσκευές μας δεν προορίζονται για τη βιομηχανία, τη βιοτεχνία και την επαγγελματική χρήση. Για το λόγο αυτό δεν υφίσταται σύμβαση εγγύησης σε περίπτωση χρήσης της συσκευής στη βιομηχανία, βιοτεχνία, για επαγγελματικό ή άλλο παρόμοιο σκοπό. Από την εγγύησή μας αποκλείονται πέραν τούτου αποζημιώσεις για βλάβες μεταφοράς, βλάβες οφειλόμενες σε μη τήρηση της Οδηγίας συναρμολόγησης, ή σε εσφαλμένη εγκατάσταση, μη τήρηση της Οδηγίας χρήσης (π.χ. σύνδεση σε λάθος τάση δικτύου ή είδος ρεύματος), καταχρηστική ή όχι ορθή χρήση (π.χ. υπερφόρτωση ή χρήση μη εγκεκριμένων ανταλλακτικών εργαλείων ή εξαρτημάτων), μη τήρηση των Υποδείξεων συντήρησης και ασφαλείας, είσοδος ξένων αντικειμένων στη συσκευή (όπως π.χ. άμμος ή σκόνη), χρήση βίας ή εξωτερική επίδραση (όπως π.χ. βλάβες από πτώση) καθώς και βλάβες που οφείλονται σε κοινή φθορά.  
Η αξίωση εγγύησης εκπίπτει σε περίπτωση που έγιναν ήδη ξένες επεμβάσεις στη συσκευή.
3. Η διάρκεια της εγγύησης ανέρχεται σε 2 έτη και αρχίζει από την ημερομηνία αγοράς της συσκευής. Οι αξιώσεις εγγύησης πρέπει να κατισχυθούν πριν την πάροδο της προθεσμίας της εγγύησης εντός δύο εβδομάδων από την διαπίστωση του ελαττώματος. Αποκλείεται η κατίσχυση αξιώσεων εγγύησης μετά την πάροδο της προθεσμίας της εγγύησης. Η επισκευή ή η αντικατάσταση της συσκευής δεν συνεπάγεται ούτε την επέκταση της διάρκειας της εγγύησης ούτε την έναρξη νέας προθεσμίας εγγύησης για τη συσκευή ή τα ενδεχομένως τοποθετηθέντα εξαρτήματα. Το ίδιο ισχύει και σε περίπτωση σέρβις επί τόπου.
4. Για την κατίσχυση της αξίωσης της εγγύησης σας παρακαλούμε να μας αποστείλετε τη συσκευή, χωρίς επιβάρυνσή μας με ταχυδρομικά τέλη, στην πιο κάτω αναφερόμενη διεύθυνση. Μη ξεχάσετε να επισυνάψετε το πρωτότυπο της απόδειξης αγοράς ή άλλο ισχύον αποδεικτικό αγοράς. Για το λόγο αυτό σας παρακαλούμε να φυλάξετε καλά την απόδειξη του ταμείου! Παρακαλούμε επίσης να μας περιγράψετε την αιτία για την διαμαρτυρία σας όσο πιο αναλυτικά γίνεται. Εάν το ελάττωμα της συσκευής σας καλύπτεται από την εγγύησή μας, είτε θα σας επιστραφεί ταχύτατα η επισκευασμένη συσκευή σας, είτε θα λάβετε μία νέα συσκευή.

Φυσικά επισκευάζουμε ευχαριστώ έναντι αμοιβής και ελαττώματα στη συσκευή σας που δεν καλύπτονται ή δεν καλύπτονται πλέον από την εγγύηση. Για το σκοπό αυτό σας παρακαλούμε να αποστείλετε τη συσκευή σας στη διεύθυνση του τμήματός μας για Εξυπηρέτηση Πελατών.



# TR GARANTİ BELGESİ

## Sayın Müşterimiz,

Ürünlerimiz üretim esnasında sıkı bir kalite kontrolden geçirilir. Buna rağmen alet veya cihazınız tam doğru şekilde çalışmadığında ve bozulduğunda bu durumdan çok üzgün olduğumuzu belirtir ve bozuk olan aleti/cihazı Garanti Belgesinin alt bölümünde açıklanan Servis Hizmetlerine göndermenizi rica ederiz. Bize ayrıca aşağıda açıklanan Servis telefon numarasından da her zaman ulaşabilirsiniz. Size her konuda memnuniyetle bilgi veririz. Garanti haklarından faydalanmak için aşağıdaki kurallar geçerlidir:

1. Bu Garanti koşulları ek Garanti Hizmetlerini düzenler. Kanuni Garanti Haklarınızı bu Garanti düzenlemesinden etkilenmez ve saklı kalır. Garanti kapsamında sunduğumuz hizmetler ücretsizdir.
  2. Garanti kapsamına sadece malzeme ve üretim hatasından kaynaklanan eksiklik ve ayıplar dahildir. Bu durumlarda garanti hizmetleri sadece arızanın onarımı veya aletin/cihazın değiştirilmesi ile sınırlıdır. Aletimizin ve cihazlarımızın ticari ve endüstriyel kullanım amacı için tasarlanmadığını lütfen dikkate alınız. Bu nedenle aletin/cihazın ticari ve endüstriyel işletmelerde kullanılması veya benzer çalışmalarda çalıştırılması durumunda Garanti Sözleşmesi geçerli değildir. Ayrıca transport hasarları, montaj talimatına veya yönetmeliklere aykırı yapılan montajlardan ve tesisatlardan kaynaklanan hasarlar, kullanma talimatına riayet etmeme nedeniyle oluşan hasarlar (örneğin yanlış bir şebeke gerilimine veya akım türüne bağlama gibi), kullanım amacına veya talimatlara aykırı kullanımdan kaynaklanan hasarlar (örneğin alete/cihaza aşırı yüklenme veya kullanımına izin verilmeyen alet veya aksesuar), bakım ve güvenlik talimatlarına riayet edilmemesinden kaynaklanan hasarlar, aletin/cihazın içine yabancı maddenin girmesi (örneğin kum, taş veya toz), zor kullanma veya harici zorlamalardan kaynaklanan hasarlar (örneğin aşırı düşme nedeniyle oluşan hasar) ve kullanıma bağlı oluşan aşınma gibi durumlar garanti kapsamına dahil değildir.
- Alet/cihaz üzerinde herhangi bir çalışma yapıldığında veya müdahalele bulunulduğunda garanti hakkı sona erer.
3. Garanti süresi 2 yıldır ve garanti süresi aletin/cihazın satın alındığı tarihte başlar. Arzayı tespit ettiğinizde garanti hakkından faydalanma talebi, garanti süresi dolmadan iki hafta önce bildirilmelidir. Garanti süresi dolduktan sonra garanti hakkından faydalanma talebinde bulunulamaz. Aletin/cihazın onarılması veya değiştirilmesi garanti süresinin uzamasına yol açmaz ayrıca onarılan alet veya takılan parçalar için yeni bir garanti süresi oluşmaz. Bu aynı zamanda yerinde verilen Servis Hizmetleri için de geçerlidir.
  4. Garanti hakkından faydalanmak için arızalı aleti, gönderi ücreti göndericiye ait olmak üzere aşağıda belirtilen adrese postalayın. Satın aldığınız tarihi belirten orijinal fişi veya başka bir belgeyi de alet ile birlikte gönderin. Bu nedenle kasa fişini belgelemek için daima iyice saklayın! Arıza ve şikayet sebebinin mümkün olduğunca doğru şekilde açıklayın. Aletin arızası garanti kapsamına dahil olduğunda size en kısa zamanda onarılmış veya yeni bir alet/cihaz gönderilecektir.

Ayrıca garanti kapsamına dahil olmayan veya garant isüresi dolan arızaları ücreti karşılığında memnuniyetle onarırız. Bunun için aleti/cihazı lütfen Servis adresimize gönderin.



Ⓜ Μόνο για χώρες της ΕΕ

Μη πετάτε ηλεκτρικές συσκευές στα οικιακά απορρίμματα.

Σύμφωνα με την Οδηγία 2002/96/ΕΚ για μεταχειρισμένες ηλεκτρικές και ηλεκτρονικές συσκευές και για την μετατροπή σε Εθνικό Δίκαιο πρέπει να συγκεντρώνονται χωριστά τα ηλεκτρικά εργαλεία και να ανακυκλώνονται.

Εναλλακτική λύση ανακύκλωσης αντί επιστροφής

Ο ιδιοκτήτης της ηλεκτρικής συσκευής υποχρεούται εναλλακτικά, αντί να επιστρέψει τη συσκευή, να συμβάλει στην σωστή διάθεση σε περίπτωση που δεν χρειάζεται πλέον τη συσκευή. Η μεταχειρισμένη συσκευή μπορεί να παραχωρηθεί σε Υπηρεσία Απόσυρσης η οποία θα εκτελέσει την διάθεση του προϊόντος σύμφωνα με τις εθνικές προδιαγραφές ανακύκλωσης και απορριμμάτων. Δεν συμπεριλαμβάνονται τα εξαρτήματα ή βοηθητικά εξαρτήματα των μεταχειρισμένων συσκευών χωρίς ηλεκτρικά τμήματα.

Ⓜ Sadece AB Ülkeleri İçin Geçerlidir

Elektrikli cihazları çöpe atmayınız.

Elektrikli ve elektronik aletler ile ilgili 2002/96/AB nolu Avrupa Yönetmeliğince ve ilgili yönetmeliğin ulusal normalara uyarlanması sonucunda kullanılmış elektrikli aletler ayrıştırılmış olarak toplanacak ve çevreye zarar vermeyecek şekilde geri kazanım sistemlerine teslim edilecektir.

**Kullanılmış Cihazların İadesi Yerine Uygulanacak Geri Dönüşüm Alternatifi:**

Kullanılmış elektrikli alet ve cihaz sahipleri bu eşyalarını iade etme yerine alternatif olarak, yönetmeliklere uygun olarak çalışan geri dönüşüm merkezlerine vermekle yükümlüdür. Bunun için kullanılmış cihaz, ulusal dönüşüm ekonomisi ve atık kanununa göre atıkların arıtılmasını sağlayan kullanılmış cihaz teslim alma yerine teslim edilecektir. Kullanılmış alet ve cihazlara eklenen ve elektrikli sistemi bulunmayan aksesuar ile yardımcı malzemeler bu düzenlemeden muaf tutulur.

⊗

Σε δυσμενείς συνθήκες δικτύου δεν αποκλείεται η προσωρινή ελάττωση της τάσης. Εάν η αντίσταση του δικτύου Z είναι στο σημείο σύνδεσης με το δημόσιο δίκτυο μεγαλύτερη από

-  $Z_{\max}$  (φάση):  $R_A=0,054 \text{ } jX_A=0,034\Omega$  σε 50Hz

-  $Z_{\max}$  (ουδέτερος αγωγός):  $R_N=0,036 \text{ } jX_N=0,022\Omega$  σε 50Hz

Μπορεί να χρειαστούν περισσότερα μέτρα προτού είναι δυνατή η σωστή λειτουργία της συσκευής στη σύνδεση αυτή. Εάν είναι απαραίτητο μπορείτε να μάθετε την αντίσταση στην τοπική Επιχείρηση Ηλεκτρισμού.

⊗

Testere, uygun olmayan şebeke durumlarında geçici voltaj düşüklüğüne sebep olabilir. Bağlantı noktasındaki şebeke Z empedans değeri, elektrik şebekesi empedansından

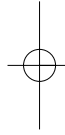
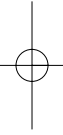
-  $Z_{\max}$  (faz):  $R_A=0,054 \text{ } jX_A=0,034\Omega$ , 50Hz

-  $Z_{\max}$  (nötr iletken):  $R_N=0,036 \text{ } jX_N=0,022\Omega$ , 50Hz

büyük olduğunda, aleti kullanım amacına uygun olarak kullanmak için bu bağlantı noktasında şebekeye bağlamadan önce ek önlemlerin alınması gerekli olabilir. Gerekli olduğunda empedans değeri, yerel enerji dağıtım şirketlerine sorularak öğrenilebilir.

⊗ O κατασκευαστής διατηρεί το δικαίωμα τεχνικών αλλαγών

⊗ Teknik değişiklikler olabilir



**(TR)**

Ürünlerin dokümantasyonu ve evraklarının kısmen olsa dahi kopyalanması veya başka şekilde çoğaltılması, yalnızca ISC GmbH firmasının özel onayı alınmak şartıyla serbesttir.

**(GR)**

Η ανατύπωση ή άλλη αναπαραγωγή τεκμηριώσεων και συνοδευτικών φυλλαδίων των προϊόντων της εταιρείας, ακόμη και σε αποσπάσματα, επιτρέπεται μόνο μετά από ρητή έγκριση της εταιρείας ISC GmbH.

EH 01/2007

