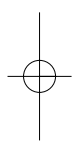
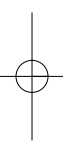




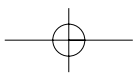
TR Alt Çerçeve Montaj Talimatı

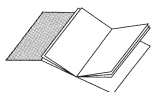
GR Οδηγία συναρμολόγησης βάσης

Einhell®

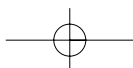
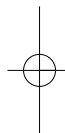
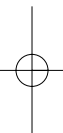


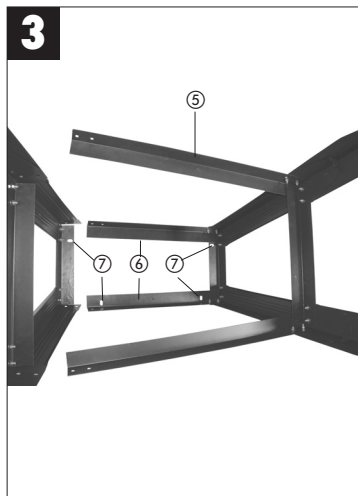
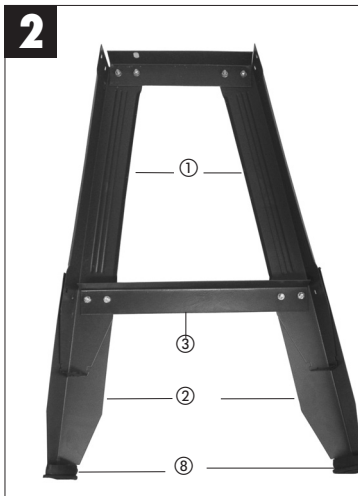
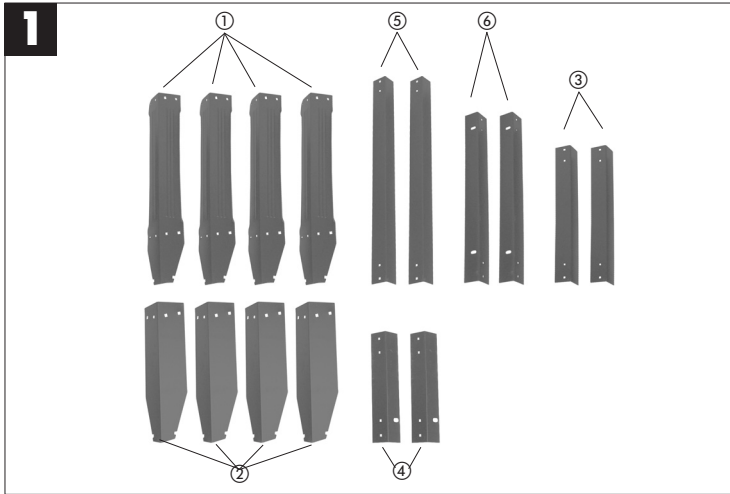
6

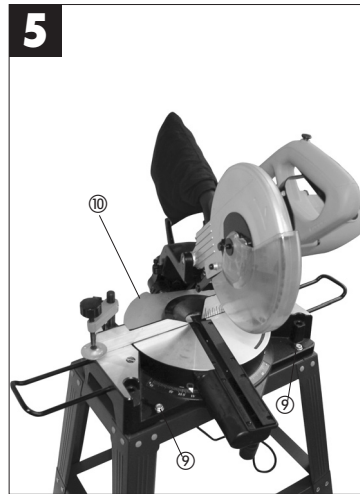
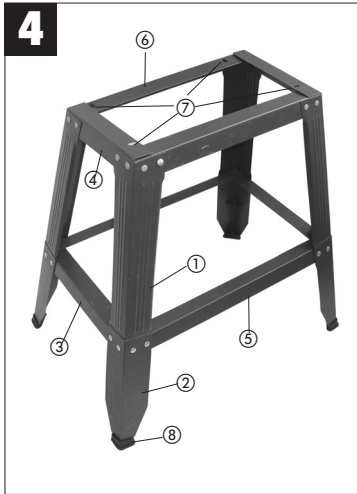




- ⑩ Lütfen Sayfa 2'yi açın
- ⑩ Παρακαλούμε ανοίξτε τη σελίδα 2







Alt Çerçevenin Montajı (Şekil 1-5)

- Ayakların üst (1) ve alt parçası (2) ile alt kısa traversleri (3) gevşek bir şekilde ayakların iç tarafına monte edin. Dikkat: Alt çerçeve 2 farklı çalışma yüksekliğinde kullanılabilir. Alçak çalışma yüksekliğini kullanmak için ayakların alt parçalarını (2) monte etmeyin.
- Üst kısa traversleri (4) gevşek bir şekilde ayakların iç tarafına monte edin.
- Lastik ayakları (8) takın.
- Uzun alt traversleri (5) gevşek bir şekilde ayakların iç tarafına monte edin.
- Uzun üst traversleri (6) ayakların (1) üst parçasına, uzun delikler (7) ile testerenin bağlantı delikleri üst üste gelecek şekilde monte edin.
- Alt çerçeveyi döndürün ve civataları sıkın.
- Testereyi (10), alt çerçevenin 4 uzun deliği (4) testerenin bağlantı delikleri üst üste gelecek şekilde alt çerçevenin üzerine pozisyonlayın.
- Testereyi alt çerçeveye 4 civata (9) ile bağlayın.

Συναρμολόγηση βάσης (εικ. 1-5)

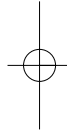
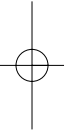
- Βιδώστε χαλαρά το επάνω (1) και το κάτω τμήμα (2) των ποδιών, καθώς και τις κοντές κάτω ράβδους (3) στην εσωτερική πλευρά των ποδιών. Προσοχή: Η βάση μπορεί να χρησιμοποιηθεί σε 2 διαφορετικά ύψη εργασίας. Για τη χρήση του χαμηλού ύψους εργασίας, μη βιδώστε τα κάτω τμήματα (2) των ποδιών.
- Βιδώστε τις κοντές επάνω ράβδους (4) χαλαρά στην εσωτερική πλευρά των ποδιών.
- Βάλτε τα λαστιχένια πόδια (8).
- Βιδώστε τις μακριές κάτω ράβδους (5) χαλαρά στην εσωτερική πλευρά των ποδιών.
- Βιδώστε τις μακριές επάνω ράβδους (6) στην επάνω πλευρά των ποδιών (1) έτσι, ώστε οι μακριές τρύπες (7) να αντιστοιχούν στις οπές στερέωσης του πριονιού.
- Αναποδογυρίστε τη βάση και σφίξτε καλά όλες τις βίδες.
- Τοποθετήστε το πριόνι (10) πάνω στη βάση έτσι, ώστε οι 4 μακριές οπές (4) του κάτω τμήματος να συμφωνούν με τις οπές στερέωσης του πριονιού.
- Βιδώστε το πριόνι με 4 βίδες (9) πάνω στη βάση.

TR

Ürünlerinin dokümantasyonu ve evraklarının kısmen olsa dahi kopyalanması veya başka şekilde çoğaltılması, yalnızca ISC GmbH firmasının özel onayı alınmak şartıyla serbesttir.

GR

Η ανατύπωση ή άλλη αναπαραγωγή τεκμηρίωσης και συνοδευτικών φυλλαδίων των προϊόντων της εταιρείας, ακόμη και σε αποσπάσματα, επιτρέπεται μόνο μετά από ρητή έγκριση της εταιρείας ISC GmbH.



© Ο κατασκευαστής διατηρεί το δικαίωμα τεχνικών αλλαγών
© Teknik değişiklikler olabilir

EH 10/2005

