



Elektrische staaf- heggenschaar

GFESH 500



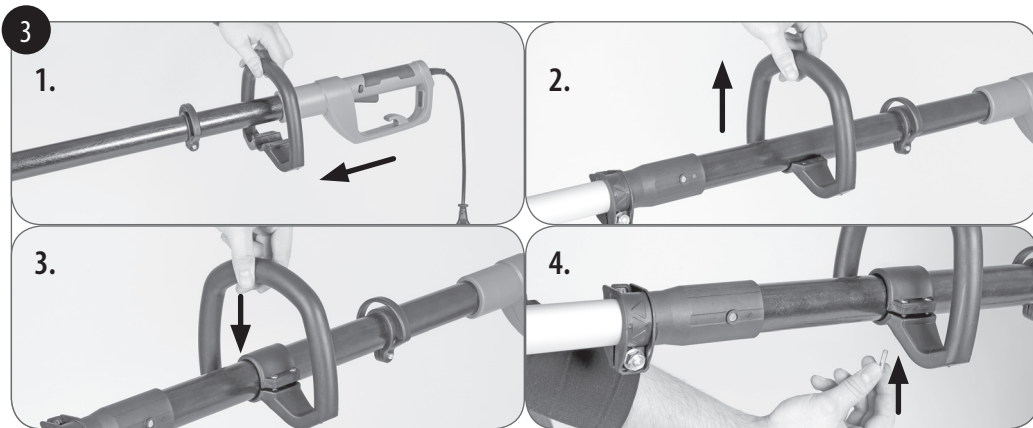
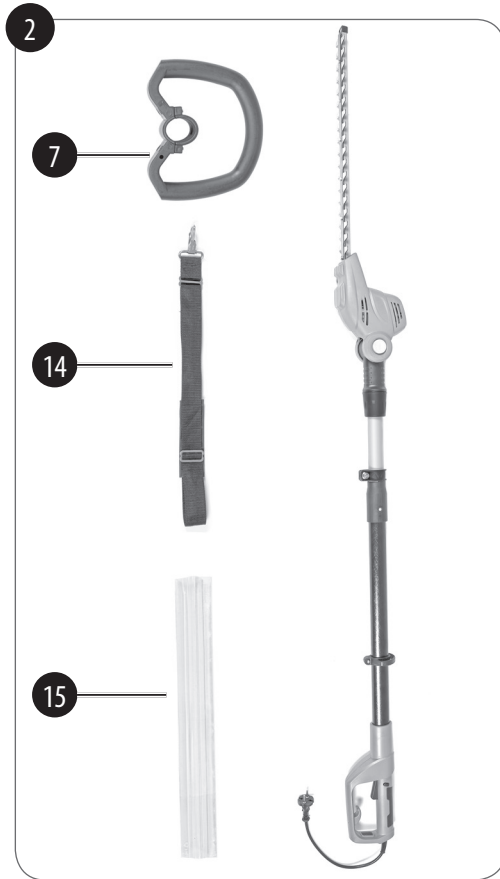
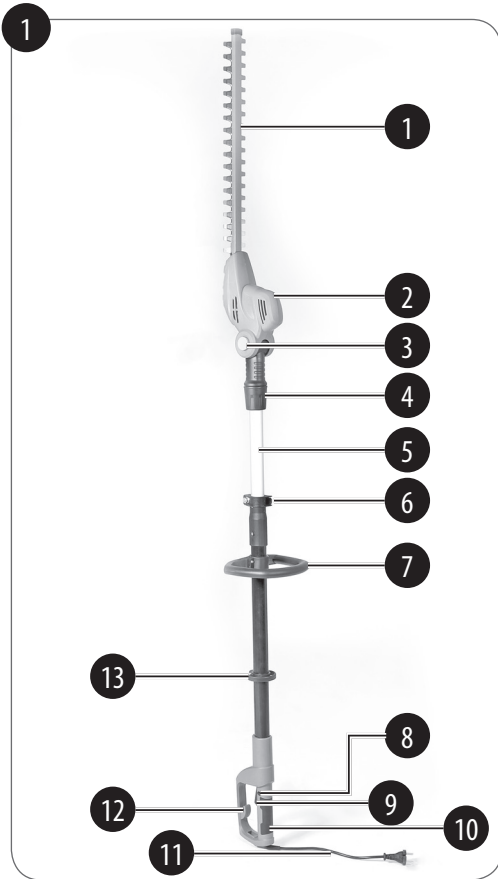
3 Jaar
GARANTIE

KLANTENSERVICE
☎ +31 88 598 64 44
💻 www.isc-gmbh.info
34.038.31 38 ZA-2017

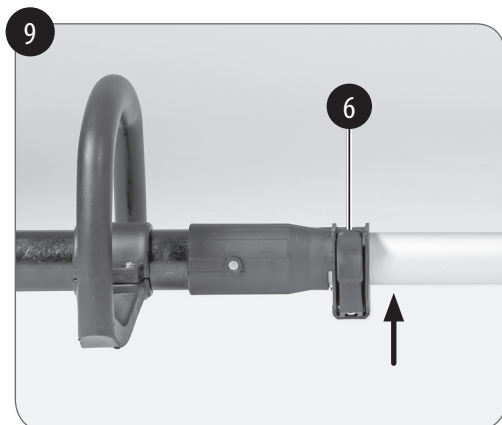
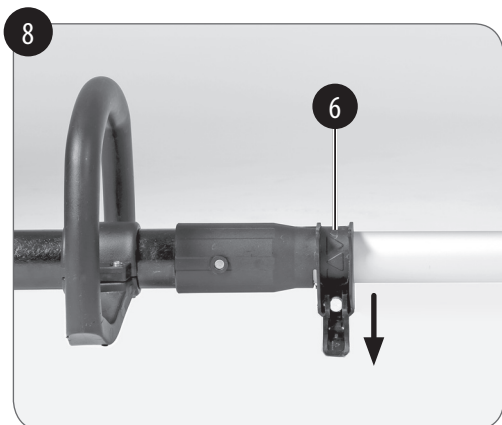
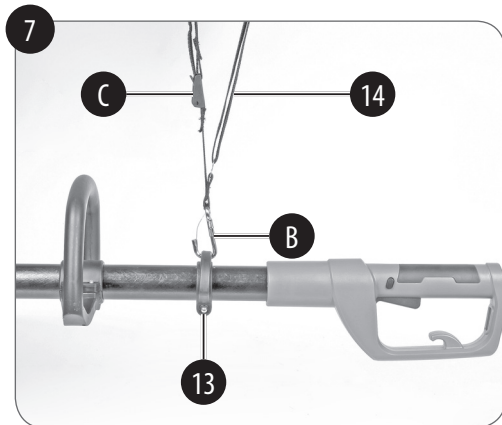
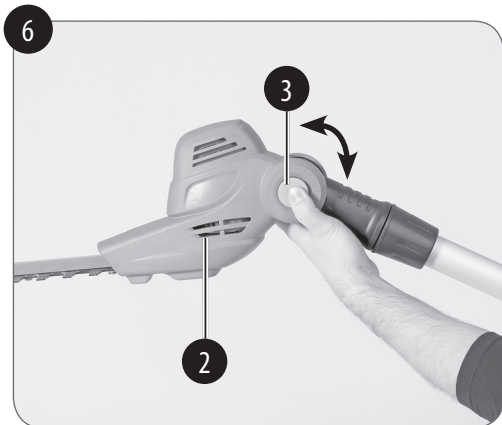
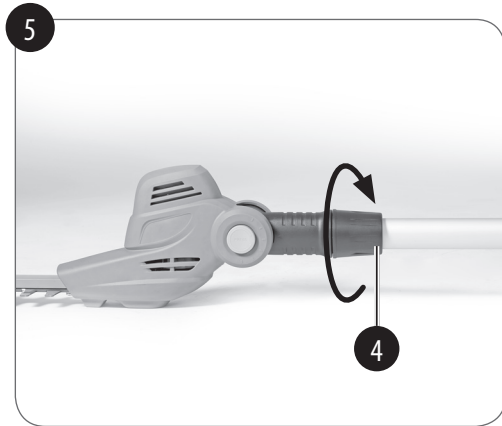
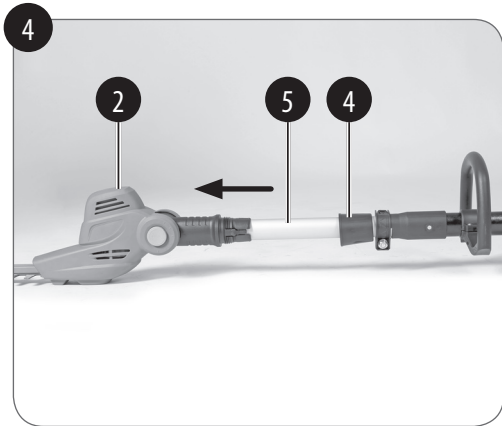
NL ORIGINELE HANDLEIDING

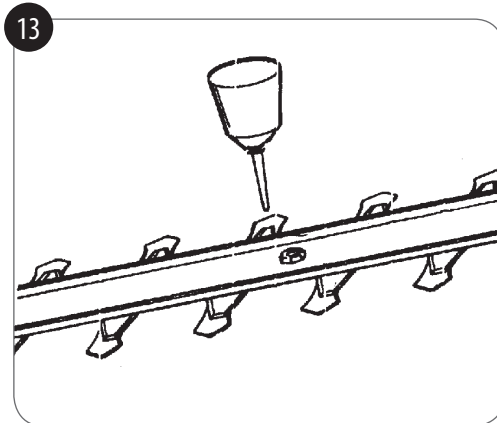
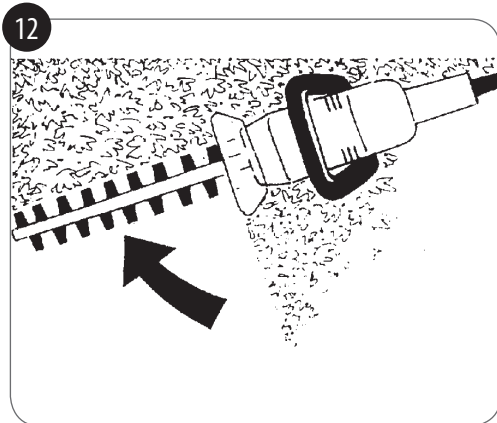
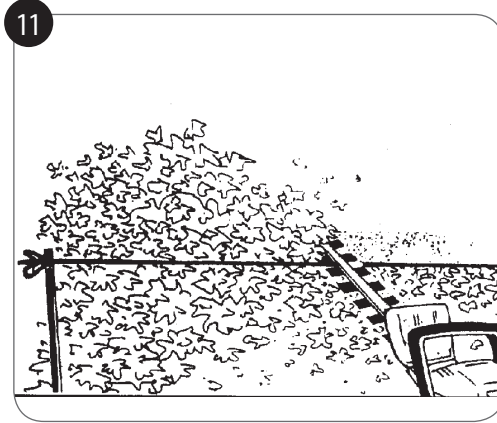
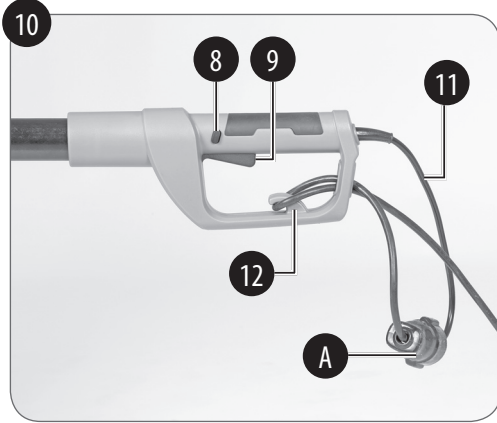


23047686
PLU 645 • 38 ZA-2017
EH-Nr.: 34.038.31 • I.-Nr.: 11017



2





Inhoudsopgave

1. Veiligheidsaanwijzingen	6
2. Beschrijving van het gereedschap en leveringsomvang	12
3. Reglementair gebruik	13
4. Technische gegevens.....	13
5. Vóór inbedrijfstelling	15
6. Bedrijf.....	17
7. Vervanging van de netaansluitleiding	19
8. Reiniging, onderhoud en bestellen van wisselstukken.....	19
9. Storingen	20
10. Opslag.....	21
11. Verwijdering en recyclage.....	21

Gevaar!

Bij het gebruik van toestellen dienen enkele veiligheidsmaatregelen te worden nageleefd om lichamelijk gevaar en schade te voorkomen. Lees daarom deze handleiding / veiligheidsinstructies zorgvuldig door.

Bewaar deze goed zodat u de informatie op elk moment kunt terugvinden. Mocht u dit toestel aan andere personen doorgeven, gelieve dan deze handleiding / veiligheidsinstructies mee te geven. Wij zijn niet aansprakelijk voor ongevallen of schade die te wijten zijn aan niet-naleving van deze handleiding en van de veiligheidsinstructies.

Deze handleiding kan ook als PDF-bestand worden gedownload van onze internetsite www.isc-gmbh.info.

1. Veiligheidsaanwijzingen**Gebruik door kinderen en personen met beperkte vaardigheden**

Dit apparaat mag niet door kinderen worden gebruikt. Het apparaat en zijn aansluitkabel moeten uit de buurt van kinderen worden gehouden. Kinderen mogen niet met het apparaat spelen.

Dit apparaat kan door personen met verminderde fysieke, sensorische of mentale vaardigheden of een gebrek aan ervaring

en/of kennis worden gebruikt, mits deze onder toezicht staan of met betrekking tot het veilige gebruik van het apparaat geïnstrueerd werden en hebben begrepen welke gevaren van het apparaat kunnen uitgaan.

**Algemene veiligheidsinstructies voor elektrische gereedschappen
WAARSCHUWING! Lees alle veiligheidsinstructies en aanwijzingen.**

Nalatigheden bij de inachtneming van de veiligheidsinstructies en aanwijzingen kunnen een elektrische schok, brand en/of zware verwondingen veroorzaken.

Bewaar alle veiligheidsinstructies en aanwijzingen voor de toekomst.

Het in de veiligheidsinstructies gebruikte begrip 'elektrisch gereedschap' heeft betrekking op elektrische gereedschappen die op elektrische stroom (met netkabel) en op accu (zonder netkabel) werken.

1. Werkplaatsveiligheid

- a) **Hou uw werkplaats schoon en goed verlicht.** Wanorde of niet verlichte werkplaatsen kunnen ongelukken veroorzaken.
- b) **Werk met het elektrische gereedschap niet in explosieve omgeving**

waarin brandbare vloeistoffen, gassen of stoffen aanwezig zijn.

Elektrisch gereedschap verwekt vonken die het stof of de dampen kunnen doen ontbranden.

- c) **Hou kinderen en andere personen tijdens het gebruik van het elektrische gereedschap weg.** Bij afleiding zou u de controle over het gereedschap kunnen verliezen.

2. Elektrische veiligheid

- a) **De aansluitstekker van het elektrische gereedschap moet in het stopcontact passen. De stekker mag geenszins worden veranderd. Gebruik geen adapterstekkers samen met van randaarding voorziene elektrische gereedschappen.** Onveranderde stekkers en passende contactdozen verminderen het risico van een elektrische schok.
- b) **Vermijd lichamen contact met gearde oppervlakken, zoals van buizen, verwarmingstoestellen, fornuizen en koelkasten.** Er bestaat verhoogd risico door elektrische schok als uw lichaam geaard is.
- c) **Stel elektrisch gereedschap niet bloot aan regen of nattigheid.** Door binnendringen van water in een elektri-

sche apparatuur verhoogt het risico van een elektrische schok.

- d) **Onttrek de kabel niet aan zijn eigenlijke bestemming om het elektrische gereedschap te dragen, op te hangen of om de stekker uit de contactdoos te verwijderen. Hou de kabel weg van hitte, olie, scherpe kanten of bewogen componenten van het toestel.** Beschadigde of in de war gebrachte kabels verhogen het risico van een elektrische schok.
- e) **Indien u met een elektrisch gereedschap in open lucht werkt, mag u enkel verlengkabels gebruiken die ook geschikt zijn om buiten te worden gebruikt.** Het gebruik van een voor buiten geschikte verlengkabel vermindert het risico van een elektrische schok.
- f) **Indien gebruikmaking van het elektrische gereedschap in vochtige omgeving niet te vermijden is dient u het gereedschap door een aardlekschakelaar te beveiligen.** Het gebruik van een aardlekschakelaar vermindert het risico van een elektrische schok.

3. Veiligheid van personen

- a) **Wees aandachtig, let op wat u doet en ga bij het gebruik van een elektrisch gereedschap met verstand**

te werk. **Gebruik geen elektrisch gereedschap als u moe bent of onder de invloed bent van drugs, alcohol of geneesmiddelen.** Een moment van onoplettendheid bij het gebruik van het elektrische gereedschap kan zwaar letsel tot gevolg hebben.

- b) **Draag persoonlijke beschermingsmiddelen en altijd een veiligheidsbril.** Het dragen van persoonlijke beschermingsmiddelen zoals stofmasker, slipvaste veiligheidsschoenen, veiligheidshelm of gehoorbeschermer, naargelang het type en het gebruik van het elektrische materieel, vermindert het risico van letsel.
 - c) **Vermijd elke onbedoelde inwerkingstelling van het gereedschap. Vergewis u er zich van dat het elektrische gereedschap uitgeschakeld is voordat u het aansluit op de stroomtoevoer en/of de accu aansluit, het gereedschap in handen neemt of draagt.** Als u bij het dragen van het elektrische gereedschap de vinger op de schakelaar heeft of het toestel ingeschakeld op de stroomtoevoer aansluit kan dit ongelukken tot gevolg hebben.
 - d) **Verwijder afstelgereedschap of sleutels alvorens het elektrische gereedschap in te schakelen.** Een gereedschap of sleutel die zich in een draaiende component van het toestel bevindt kan letsel tot gevolg hebben.
 - e) **Vermijd elke abnormale lichaamshouding. Zorg voor een veilige stand en bewaar altijd uw evenwicht.** Daardoor kunt u het elektrische gereedschap in onverwachte situaties beter controleren.
 - f) **Draag de gepaste kleding. Draag geen wijde kleding of sieraden. Hou haar, kleding en handschoenen weg van bewogen componenten.** Losse kleding, sieraden of lang haar kan door bewogen componenten worden gegrepen.
 - g) **Indien stofzuiginrichtingen en stofopvanginrichtingen kunnen worden aangebracht, dient u er zich van te vergewissen dat deze aangesloten zijn en naar behoren worden gebruikt.** Gebruik van een stofafzuiging kan gevaren door stof verminderen.
4. **Gebruik en omgaan met het elektrische gereedschap**
- a) **Overbelast het toestel niet. Gebruik voor uw werk steeds het elektrische gereedschap dat daarvoor bedoeld is.** Met het gepaste elektrische materieel werkt u beter en veiliger in het

opgegeven vermogensgebied.

- b) **Gebruik geen elektrisch gereedschap waarvan de schakelaar defect is.** En elektrisch gereedschap dat niet meer in of uit kan worden geschakeld is gevaarlijk en moet worden hersteld.
- c) **Verwijder de stekker uit de contactdoos en/of verwijder de accu voordat u het gereedschap afstelt, van accessoires verwisselt of het gereedschap wegzet.** Deze voorzorgsmaatregel voorkomt het onbedoeld starten van het elektrische gereedschap.
- d) **Bewaar niet gebruikte elektrische gereedschappen buiten bereik van kinderen. Laat het toestel niet door personen gebruiken die met dit toestel niet vertrouwd zijn of deze instructies niet hebben gelezen.** Elektrische gereedschappen zijn gevaarlijk als ze door onervaren personen worden gebruikt.
- e) **Onderhoud elektrische gereedschappen zorgvuldig. Controleer of bewegende componenten perfect werken en niet klem zitten, of stukken gebroken of beschadigd zijn zodat het elektrische gereedschap niet meer naar behoren kan werken. Laat beschadigde onderdelen herstellen voordat u het toestel opnieuw ge-**

bruikt. Vele ongelukken zijn te wijten aan slecht onderhouden elektrisch gereedschap.

- f) **Hou uw snijgereedschap scherp en schoon.** Zorgvuldig onderhouden snijgereedschap met scherpe snijkanten gaat minder vaak klem gaan zitten en is gemakkelijker te leiden.
- g) **Gebruik het elektrisch materieel, accessoires, inzetgereedschappen enz. conform de aanwijzingen. Hou rekening met de werkomstandigheden en de te verrichten activiteit.** Het gebruik van elektrisch gereedschap voor andere toepassingen dan voorzien door de fabrikant kan gevaarlijke situaties tot gevolg hebben.

5. Service

- a) **Laat uw elektrisch gereedschap enkel door gekwalificeerd vakpersoneel en enkel met originele wisselstukken herstellen.** Zodoende is verzekerd dat de veiligheid van het elektrische gereedschap behouden blijft.

Veiligheidsinstructies voor heggenscharen

- **Houd alle lichaamsdelen uit de buurt van het snijmes. Probeer niet om bij lopend mes snijgoed te verwijderen**

of te snijden materiaal vast te houden. Verwijder ingeklemd snijgoed alleen bij uitgeschakeld apparaat.

Een moment van onoplettendheid bij inzet van de elektrische heggenschaar kan ernstige verwondingen tot gevolg hebben.

- **Draag de elektrische heggenschaar aan de greep bij stilstaand mes. Bij transport of opberging van de elektrische heggenschaar altijd de beschermafdekking erover trekken.** Zorgvuldige omgang met het apparaat vermindert het verwondingsgevaar door het mes.
 - **Houd het elektrisch gereedschap alleen vast aan de geïsoleerde oppervlakken van de greep, omdat het snijmes in contact kan komen met verborgen stroomleidingen of de eigen netkabel.** Door contact van het snijmes met een spanningvoerende leiding kunnen metalen delen van het apparaat onder spanning staan en leiden tot een elektrische schok.
 - **Houd de kabel uit de buurt van het snijbereik.** Tijdens het werkproces kan de kabel in de struiken verborgen zijn en per ongeluk worden doorgesneden.
- a) **DEZE HEGGENSCHAAR KAN ERNSTIGE VERWONDINGEN VEROORZAKEN!** Lees zorgvuldig de aanwijzingen voor de correcte omgang, de voorbereiding, de instandhouding, en voor het starten en afzetten van de heggenschaar. Maak u vertrouwd met alle insteldelen en het deskundige gebruik van de heggenschaar.
 - b) Kinderen mogen de elektrische heggenschaar niet gebruiken.
 - c) Voorzichtig bij bovenaardse stroomleidingen.
 - d) Het gebruik van de elektrische heggenschaar moet worden vermeden, wanneer er zich personen, met name kinderen, in de buurt bevinden.
 - e) Zorg er altijd voor dat de elektrische heggenschaar zich in een van de voorgeschreven werkposities bevindt, voordat de motor wordt gestart.
 - f) Tijdens het bedrijf van de elektrische heggenschaar moet altijd worden gegarandeerd dat een veilige stand wordt aangenomen, met name als er treden of een ladder worden gebruikt.
 - g) Controleer altijd of alle grepen en veiligheidsinrichtingen bij de inzet van de elektrische heggenschaar zijn gemonteerd. Probeer nooit om een onvolledige elektrische heggenschaar met niet

toegelaten ombouw te gebruiken.

- h) Maak u altijd vertrouwd met uw omgeving en let op mogelijke gevaren, die u vanwege het lawaai van de elektrische heggenschaar misschien niet kunt horen.
- i) **Draag oogbescherming, gehoorbescherming en een helm.**
- j) De motor moet stilgezet en de netstekker uitgetrokken worden vóór:
- reiniging of eliminering van een blokkering
 - controle, instandhouding of werkzaamheden aan de heggenschaar
 - wanneer de heggenschaar zonder toezicht blijft
- Voordat u de heg begint te snoeien, zoekt u de heg af op verborgen objecten, bijv. draadafrasteringen.
 - Om het gevaar van een elektrische schok verder te verminderen raden wij u aan om een aardlekschakelaar met een reactiestroom van 30 mA of minder te gebruiken.
 - Houd de elektrische heggenschaar goed, bijv. met beide handen, vast, als er twee handvatten zijn voorzien.
 - Als de snij-inrichting blokkeert, bijv. door dikke takken enz., dan moet de elektrische heggenschaar meteen buiten bedrijf worden gesteld – netstekker

uittrekken en pas dan de oorzaken van de blokkering elimineren.

- De elektrische heggenschaar moet regelmatig door een deskundige gecontroleerd en onderhouden worden. Beschadigde messen alleen paarsgewijs vervangen. Bij beschadiging door val of stoot is een controle door een vakman absoluut vereist.
- Gebruik de machine niet met een beschadigde of overmatig versleten snij-inrichting.
- Zorg er altijd voor dat alle handgrepen en bescherminrichtingen zijn aangebracht, als de elektrische heggenschaar wordt gebruikt.

Bewaar de veiligheidsinstructies goed.

Verklaring van het informatiebord op het apparaat (zie fig. 14)

1. Waarschuwing
2. Apparaat beschermen tegen regen en vocht.
3. Vóór inbedrijfstelling de gebruiksaanwijzing lezen.
4. Stekker meteen isoleren van het net, wanneer de leiding werd beschadigd of doorgesneden.
5. Oogbescherming, gehoorbescherming en een helm dragen.

6. Beschermende laarzen dragen.
7. Beschermende handschoenen dragen.
8. Vóór onderhoud, reiniging en reparatie de netstekker uittrekken.
9. Houd derden weg uit de gevarezone.
10. Minstens 10 m afstand aanhouden tot bovenleidingen.

2. Beschrijving van het gereedschap en leveringsomvang

2.1 Beschrijving van het gereedschap (fig. 1/2)

1. Zwaard
2. Motoreenheid
3. Ontgrendelingsknop
4. Veiligheidsafsluiting
5. Telescoopsteel
6. Borghendel
7. Geleidegreep
8. Veiligheidsschakelaar
9. Aan/Uit-schakelaar
10. Handvat
11. Netaansluitkabel
12. Snoerontlastingsklem
13. Houder voor draagriem
14. Draagriem
15. Zwaardbescherming

2.2 Leveringsomvang

- Open de verpakking en neem het toestel voorzichtig uit de verpakking.
- Verwijder het verpakkingsmateriaal alsmede verpakkings-/transportbeveiligingen (indien aanwezig).
- Controleer of de leveringsomvang compleet is.
- Controleer het toestel en de accessoires op transportschade.
- Bewaar de verpakking indien mogelijk tot het verloop van de garantieperiode.

Gevaar!

Het toestel en het verpakkingsmateriaal zijn geen speelgoed voor kinderen! Kinderen mogen niet met plastic zakken, folies en kleine stukken spelen! Er bestaat inslik- en verstikkingsgevaar!

- Elektrische staaf-heggenschaar
- Zwaardbescherming
- Originele handleiding

3. Reglementair gebruik

Deze heggenschaar is geschikt voor het snoeien van heggen, struiken en heesters. Elk ander gebruik dat in deze handleiding niet uitdrukkelijk is toegestaan, kan schade aan de heggenschaar veroorzaken en de gebruiker ernstig in gevaar brengen.

Het apparaat mag alleen worden gebruikt voor werkzaamheden waarvoor het bedoeld is. Elk daarboven uitgaand gebruik is niet-doelmatig. Voor daaruit voortvloeiende schade of verwondingen van welke aard dan ook is de gebruiker/bediener aansprakelijk, en niet de fabrikant.

Wij wijzen erop dat onze apparaten overeenkomstig hun doelmatig gebruik niet zijn ontworpen voor commerciële, ambachtelijke of industriële inzet. Wij aanvaarden geen aansprakelijkheid, indien het apparaat in ambachtelijke of industriële bedrijven of voor daaraan gelijk te stellen activiteiten wordt ingezet.

4. Technische gegevens

Nominale spanning.....	230 V~ 50 Hz
Krachtontneming.....	500 W
Snijlengte	460 mm
Zwaardlengte.....	500 mm
Tandafstand	16,5 mm
Snedes/min	3800
Max. snijdikte.....	13 mm
Gemeten geluidsdrukkniveau L_{pA}	78 dB(A)
Onzekerheid K_{pA}	3 dB(A)
Gemeten geluidsdrukkniveau L_{WA} ...	100 dB(A)
Onzekerheid K_{WA}	3 dB(A)
Gegarandeerd geluidsdrukkniveau L_{WA}	100 dB(A)
Hand-armtrilling gemeten aan het voorste handvat a_{hv}	2,98 m/s ²
Hand-armtrilling gemeten aan het achterste handvat a_{hv}	2,33 m/s ²
Onzekerheid K	1,50 m/s ²
Gewicht	ca. 3,92 kg

Het geluid van de machine kan 100 dB(A) overschrijden. In dit geval zijn geluidswerende maatregelen voor de bediener vereist. Het geluid werd gemeten volgens EN 60745-1. De waarde van de op de greep overgedragen trillingen werd vastgesteld volgens EN 60745-1 en ISO 10517.

De opgegeven trillingsemisiewaarde is gemeten volgens een genormaliseerde testprocedure en kan worden gebruikt om elektrische gereedschappen onderling te vergelijken.

De vermelde trillingsemisiewaarde kan ook worden gebruikt om vóór begin van de werkzaamheden de blootstelling te beoordelen.

Waarschuwing!

Afhankelijk van het feit hoe u het product inzet, kunnen de daadwerkelijke trillingswaarden afwijken van de opgegeven waarden! Tref maatregelen om u te beschermen tegen trillingsbelastingen! Houd daarbij rekening met het hele werkproces, ook met momenten waarop het product zonder last werkt of uitgeschakeld is. Geschikte maatregelen omvatten onder andere een regelmatig onderhoud en verzorging van het product en de gereedschappen/opzetstukken, warmhouden van de handen, regelmatige pauzes en een goede planning van de werkprocessen.

Beperk de geluidsontwikkeling en vibratie tot een minimum!

- Gebruik enkel intacte toestellen.
- Onderhoud en reinig het toestel regel-

matig.

- Pas uw manier van werken aan het toestel aan.
- Overbelast het toestel niet.
- Laat het toestel indien nodig nazien.
- Schakel het toestel uit als het niet wordt gebruikt.
- Draag handschoenen.

Voorzichtig!

Restrisico's

Er blijven altijd restrisico's over ook al wordt dit elektrisch gereedschap naar behoren bediend. Volgende gevaren kunnen zich voordoen in verband met de bouwwijze en uitvoering van dit elektrisch gereedschap:

1. Hoofdverwondingen indien er geen geschikte gehoorbescherming wordt gedragen.
2. Gehoorschade indien er geen geschikte gehoorbescherming wordt gedragen.
3. Oogletsel indien er geen geschikte veiligheidsbril wordt gedragen.
4. Schade aan de gezondheid die voortvloeit uit hand-armtrillingen indien het apparaat lang zonder onderbreking wordt gebruikt of zoals voorgeschreven wordt gehanteerd en onderhouden.

5. Vóór inbedrijfstelling

Controleer of de gegevens vermeld op het typeplaatje overeenkomen met de gegevens van het stroomnet, alvorens het apparaat aan te sluiten.

Waarschuwing!

Trek altijd de stekker uit het stopcontact voordat u het apparaat anders instelt.

De aansluitstekker van het elektrisch gereedschap moet in het stopcontact passen. De stekker mag op geen enkele manier worden veranderd. Gebruik geen adapterstekkers samen met van randaarding voorziene elektrische gereedschappen. Onveranderde stekkers en passende contactdozen verminderen het risico van een elektrische schok.

Vermijd lichamelijk contact met geaarde oppervlakken, zoals van buizen, verwarmingen, fornuizen en koelkasten. Er bestaat een verhoogd risico door elektrische schok, als uw lichaam geaard is.

Indien u met een elektrisch gereedschap in openlucht werkt, mag u enkel verlengkabels gebruiken die ook geschikt zijn om buiten te worden gebruikt. Het gebruik van een voor buiten geschikte verlengkabel verlaagt het risico van een

elektrische schok.

Indien de inzet van het elektrisch gereedschap in vochtige omgeving niet valt te vermijden, gebruik dan een aardlekschakelaar ter beveiliging. De inzet van een aardlekschakelaar verlaagt het risico van een elektrische schok.

Het wordt aanbevolen om het apparaat alleen aan te sluiten aan een stroomtoevoer, die via een aardlekschakelaar met een reactiestroom van maximaal 30 mA is beveiligd.

5.1 Montage van de geleidegreep (fig. 3)

1. Voor de montage leidt u de geleidehandgreep (pos. 7) zonder tegenstuk via het handvat (pos. 10) van achter op de telescoopsteel (pos. 5).
2. Controleer of de telescoopsteel (pos. 5) in de daartoe voorziene uitsparing aan de geleidehandgreep (pos. 7) ligt.
3. Leg het tegenstuk op de geleidehandgreep (pos. 7), zodat dit overeenstemt met de openingen voor de schroefverbinding.
4. Schroef nu van beneden de geleidehandgreep (pos. 7) vast met het tegenstuk.

5.2 Montage van de motoreenheid (fig. 4 en 5)

Voor de montage van de motoreenheid (pos. 2) aan de telescoopsteel (pos. 5) maakt u eerst de veiligheidsafsluiting (pos. 4) los door deze tegen de klok in eraf te schroeven. Schuif nu de telescoopsteel (pos. 5) in de opening aan de achterkant van de motoreenheid (fig. 4, pos. 2). Let erop dat de motoreenheid (pos. 2) merkbaar inklikt. Draai nu de veiligheidsschroefverbinding (fig. 5, pos. 4) met de klok mee weer vast.

5.3 Instelling van de hellingshoek (fig. 6)

Opgelet: Trek de netstekker uit het stopcontact voordat u de hellingshoek verstelt. Om een optimale werkpositie te garanderen kan het snijblad schuin worden gezet.

Druk daarvoor op de ontgrendelingsknop (pos. 3), de motoreenheid (pos. 5) kan nu in de gewenste positie schuin worden gezet. Om hem te bevestigen laat u de ontgrendelingsknop (pos. 3) los, deze moet nu hoorbaar inklikken in een van de naast de knop gemarkeerde posities.

5.4 Montage van de schouderriem (fig. 7)

Haak de sluiting van de schouderriem (pos. 14) in aan de houder (pos. 13).

Schouderriem omdoen

Opgelet: Draag altijd een schouderriem bij het werken. Schakel het apparaat altijd uit, voordat u de schouderriem losmaakt. Er bestaat verwondingsgevaar.

1. Haak de karabijnhaak van de veiligheidssluiting zoals getoond in fig. 7 (pos. B) in de riemhouder.
2. Leg de schouderriem over de schouder.
3. Stel de lengte van de riem zo in, dat de riemhouder zich op heuphoogte bevindt en het voor u mogelijk maakt om te werken zonder vermoeid te raken.

Aanwijzing:

De schouderriem is uitgerust met een veiligheidsontgrendeling (fig. 7, pos. C), waarmee u de schouderriem in het geval van gevaar snel van de machine kunt losmaken. Klap daarvoor de veiligheidsontgrendeling naar beneden.

6. Bedrijf

Sluit de aansluitkabel van het apparaat aan aan de stekker (fig. 10, pos. A) en borg de leiding met de snoerontlastingsklem (fig. 10, pos. 12).

Aan/Uit-schakelaar

Opgelet! Om een ongewild inschakelen van het apparaat te verhinderen is het uitgerust met een veiligheidsschakelaar (fig. 10, pos. 8), die moet worden ingedrukt, voordat de Aan/Uit-schakelaar (fig. 10, pos. 9) kan worden ingedrukt. Als u de Aan/Uit-schakelaar loslaat, wordt het apparaat uitgeschakeld. Voer deze procedure meermaals uit om er zeker van te zijn dat uw apparaat correct werkt.

Let daarbij op de uitloop van de snoei-messen.

- Controleer de werking van de snoei-messen. De aan weerskanten snijdende messen zijn contraroterend en garanderen daardoor een hoog snoeivermogen en een rustige loop.
- Bevestig vóór de inzet de verlengkabel in de snoerontlastingsklem (zie fig. 10).

- Voor inzet in de openlucht moeten daarvoor toegelaten verlengkabels worden gebruikt.
- Zorg ervoor dat u stevig staat en houd het apparaat met beide handen en op afstand van het eigen lichaam goed vast. Controleer alvorens het in te schakelen of het apparaat geen voorwerpen raakt.

Werkinstructies

- Behalve voor heggen kan een elektrische heggenschaar ook voor het snoeien van struiken en heesters worden ingezet.
- De aan weerskanten snijdende contraroterende messen maken het snoeien in beide richtingen mogelijk.
- Om de heg gelijkmatig hoog te snoeien valt het aan te raden om een draad als richtsnoer langs de rand van de heg te spannen. De uitstekende takken worden afgesneden (zie fig. 11).
- De zijvlakken van een heg worden met boogvormige bewegingen van beneden naar boven gesnoeid (zie fig. 12).
- Neem de geluidswering en plaatselijke voorschriften in acht. De inzet van het apparaat kan op bepaalde dagen (bijv. zon- en feestdagen), tijdens bepaalde tijden van de dag ('s middags, nacht-

rust) of in speciale gebieden (bijv. kuuroorden, klinieken enz.) beperkt of verboden zijn.

- Let er bij het snoeien op dat u geen voorwerpen zoals bijv. afrasteringsdraden of steunen voor planten raakt. Dit kan schade aan de mesbalk tot gevolg hebben.
- Houd het apparaat altijd goed vast met beide handen, met een hand aan het achterste en met de andere hand aan het voorste handvat. Duimen en vingers moeten de handvatten vast omsluiten.
- Schakel bij blokkering van de messen door vaste voorwerpen het apparaat meteen uit, trek de netstekker uit het stopcontact en verwijder dan het voorwerp.
- Werk altijd weglappend van de contactdoos. Leg daarom vóór het begin van het werk de snoeirichting vast.
- Zorg ervoor dat de verlengkabel uit de buurt blijft van het werkbereik. Leg de kabel nooit over heggen, waar deze gemakkelijk door de messen kan worden gegrepen.
- Vermijd overbelasting van het apparaat tijdens het werk.
- Het valt aan te bevelen om heggen in trapeziumvorm te snoeien, om te verhinderen dat de onderste takken

kaal worden. Dit komt overeen met de natuurlijke plantengroei en laat heggen optimaal gedijen. Bij het snoeien worden alleen de nieuwe jaarscheuten gereduceerd, zodat er dichte takken ontstaan en een goede bescherming tegen inkijk.

Elektrische rem

Om veiligheidsredenen is het apparaat uitgerust met een elektrisch remsysteem, dat de snijmessen bij het uitschakelen zo snel mogelijk tot stilstand brengt. Daarom kan bij het uitschakelen van het apparaat lichte reuk- of vonkvorming optreden. Dit heeft geen invloed op het goede functioneren of de bedrijfsveiligheid van het apparaat! Gelieve daarom na te laten het apparaat onnodig vaak uit en weer in te schakelen.

Telescoopsteel instellen (fig. 8 en 9)

1. Maak de borghendel (pos. 6) los door hem naar beneden te klappen.
2. Trek de bovenste telescoopsteel, zo ver als dit voor de werkhoogte nodig is, eruit.
3. Klap de borghendel (pos. 6) weer vast. De telescoopsteel moet vast zijn vergrendeld!

7. Vervanging van de netaansluitleiding

Gevaar!

Als de netaansluitleiding van dit apparaat beschadigd wordt, dan moet hij door de fabrikant of diens klantendienst of door een gelijkwaardig gekwalificeerde persoon vervangen worden, om gevaren te vermijden.

8. Reiniging, onderhoud en bestellen van wisselstukken

Gevaar!

Trek vóór alle schoonmaakwerkzaamheden de netstekker uit het stopcontact.

8.1 Reiniging

- Hou de veiligheidsinrichtingen, de ventilatiespleten en het motorhuis zo veel mogelijk vrij van stof en vuil. Wrijf het toestel met een schone doek af of blaas het met perslucht bij lage druk schoon.
- Het is aan te bevelen het toestel direct na elk gebruik te reinigen.
- Reinig het toestel regelmatig met een vochtige doek en wat zachte zeep. Gebruik geen reinigings- of oplosmiddelen; die zouden de kunststofcomponenten van het toestel kunnen aantasten. Let er goed op dat geen water in het

toestel terechtkomt. Door binnendringen van water in een elektrische apparatuur verhoogt het risico van een elektrische schok.

8.2 Koolborstels

Bij bovenmatige vonkvorming laat u de koolborstels door een bekwame elektricien nazien.

Gevaar! De koolborstels mogen enkel door een bekwame elektricien worden vervangen.

8.3 Onderhoud

- De messen moeten regelmatig worden schoongemaakt en gesmeerd om steeds de beste resultaten te bereiken. Verwijder afzettingen met een borstel en breng een dunne oliefilm op (zie fig. 9).
- Binnenin het apparaat zijn er geen andere te onderhouden onderdelen.

8.4 Bestellen van wisselstukken:

Gelieve bij het bestellen van wisselstukken volgende gegevens te vermelden:

- Type van het toestel
- Artikelnummer van het toestel
- Ident-nummer van het toestel
- Wisselstuknummer van het benodigd stuk

Actuele prijzen en info vindt u terug onder www.isc-gmbh.info

Onderdelenlijst

Positie (fig. 2)	Beschrijving	Onderdeelnummer
07	Geleidehandgreep	34.038.30.01.007
14	Draagriem	34.038.30.01.014
15	Zwaardbescherming	34.038.30.01.015

9. Storingen

Apparaat loopt niet:

Controleer of de netkabel zoals voorgeschreven is aangesloten en controleer de netzekeringen. Indien het apparaat ondanks voorhanden spanning niet werkt, stuur het dan naar het vermelde adres van de klantendienst.

10. Opslag

- Bewaar het apparaat en het toebehoren op een donkere, droge en vorstvrije plaats. De optimale opbergtemperatuur ligt tussen 5° C en 30° C. Bewaar het elektrische gereedschap in de originele verpakking.
- Steek voor het opbergen en het transport de zwaardbescherming (fig. 2, pos. 15) op het zwaard.

11. Verwijdering en recyclage

Het apparaat bevindt zich in een verpakking om transportschade te voorkomen. Deze verpakking is een grondstof en bijgevolg herbruikbaar of kan in de grondstofkringloop teruggebracht worden. Het apparaat en zijn toebehoren bestaan uit diverse materialen, zoals bijv. metaal en kunststof. Ontdoe u van defecte onderdelen op het inzamelpunt waar u gevaarlijk afval mag afgeven. Doe navraag bij uw speciaalzaak of bij uw gemeentebestuur!

Opgelet!

Het garantiebewijs is apart bij de machine gevoegd.



Enkel voor EU-landen

Elektrisch gereedschap hoort niet bij het huisvuil thuis!

Volgens de Europese richtlijn 2012/19/EG op afgedankte elektrische en elektronische toestellen en omzetting in nationaal recht dienen afgedankte elektrische gereedschappen afzonderlijk te worden verzameld en milieuvriendelijk te worden gerecycleerd.

Recyclagealternatief i.p.v. het toestel terug te sturen:

De eigenaar van het elektrische toestel is alternatief verplicht, i.p.v. het toestel terug te sturen, mede te werken bij de behoorlijke recyclage in geval hij zich van het eigendom ontdoet. Het afgedankte toestel kan hiervoor ook bij een verzamelplaats worden afgegeven die voor een verwijdering als bedoeld in de wetgeving in zake recyclage en afvalverwerking zorgt. Hieronder vallen niet bij de afgedankte toestellen gevoegde accessoires en hulpmiddelen zonder elektrische componenten.

Nadruk of andere reproductie van documentatie en geleidepapieren van de producten, geheel of gedeeltelijk, enkel toegestaan mits uitdrukkelijke toestemming van iSC GmbH.

Technische wijzigingen voorbehouden



Konformitätserklärung

- D** erklärt folgende Konformität gemäß EU-Richtlinie und Normen für Artikel
- GB** explains the following conformity according to EU directives and norms for the following product
- F** déclare la conformité suivante selon les directives et les normes CE concernant l'article.
- I** dichiara la seguente conformità secondo la direttiva UE e le norme per l'articolo
- NL** verklaart de volgende overeenstemming conform EU richtlijn en normen voor het product
- E** declara la siguiente conformidad a tenor de la directiva y normas de la UE para el artículo
- P** declara a seguinte conformidade, de acordo com a directiva CE e normas para o artigo
- DK** attesterer følgende overensstemmelse i medfør af EU-direktiv samt standarder for artikel
- S** förklarar följande överensstämmelse enl. EU-direktiv och standarder för artikeln
- FIN** vakuuttaa, että tuote täyttää EU-direktiivin ja standardien vaatimukset
- EE** tõendab toote vastavust EL direktiivile ja standarditele
- CZ** vydává následující prohlášení o shodě podle směrnice EU a norem pro výrobek
- SLO** potrjuje sledečo skladnost s smernico EU in standardi za izdelek
- SK** vydáva nasledujúce prohlásenie o zhode podľa smernice EÚ a noriem pre výrobok
- H** a cikkekhez az EU-irányvonal és Normák szerint a következő konformitást jelenti ki
- PL** deklaruje zgodność wymienionego ponizej artykułu z następującymi normami na podstawie dyrektywy WE.
- BG** декларира съответното съответствие съгласно Директива на ЕС и норми за артикул
- LV** paskaidro šādu atbilstību ES direktīvai un standartiem
- LT** apibūdina šį atitikimą EU reikalavimams ir prekės normoms
- RO** declară următoarea conformitate conform directivei UE și normelor pentru articolul
- GR** δηλώνει την ακόλουθη συμμόρφωση σύμφωνα με την Οδηγία ΕΚ και τα πρότυπα για το προϊόν
- HR** potvrđuje sljedeću usklađenost prema smjernicama EU i normama za artikl
- BIH** potvrđuje sljedeću usklađenost prema smjernicama EU i normama za artikl
- RS** potvrđuje sledeću usklađenost prema smernicama EZ i normama za artikal
- RUS** следующим удостоверяется, что следующие продукты соответствуют директивам и нормам ЕС
- UKR** проголошує про зазначену нижче відповідність виробу директивам та стандартам ЄС на виріб
- MK** ja izjavува следната сообразност согласно EУ-директивата и нормите за артикли
- TR** Ürünü ile ilgili AB direktifleri ve normları gereğince aşağıda açıklanan uygunluğu belirtir
- N** erklærer følgende samsvar i henhold til EU-direktivet og standarder for artikkel
- IS** Lýsir uppfyllingu EU-reglna og annarra staðla vöru

Elektrische staaf-heggschaar GFESH 500 (Gardenfeelings)

- | | |
|---|--|
| <input type="checkbox"/> 2014/28/EU | <input checked="" type="checkbox"/> 2006/42/EC |
| <input type="checkbox"/> 2005/32/EC_2009/125/EC | <input type="checkbox"/> Annex IV
Notified Body:
Notified Body No.:
Reg. No.: |
| <input type="checkbox"/> 2014/35/EU | <input checked="" type="checkbox"/> 2000/14/EC_2005/88/EC |
| <input type="checkbox"/> 2006/28/EC | <input checked="" type="checkbox"/> Annex V |
| <input checked="" type="checkbox"/> 2014/30/EU | <input type="checkbox"/> Annex VI
Noise: measured $L_{WA} = 78$ dB (A); guaranteed $L_{WA} = 100$ dB (A)
$P = kW$; $L/\varnothing = cm$
Notified Body: |
| <input type="checkbox"/> 2014/32/EU | <input type="checkbox"/> 2004/26/EC
Emission No.: |
| <input type="checkbox"/> 2014/53/EC | |
| <input type="checkbox"/> 2014/68/EU | |
| <input type="checkbox"/> 90/396/EC_2009/142/EC | |
| <input type="checkbox"/> 89/686/EC_96/58/EC | |
| <input checked="" type="checkbox"/> 2011/65/EU | |

Standard references: EN 60745-1; EN ISO 10517;
EN 55014-1; EN 55014-2; EN 61000-3-2; EN 61000-3-3

Landau/Isar, den 20.03.2017

Weichselgartner/General-Manager

Gao/Product-Management

First CE: 17
Art.-No.: 34.038.31 I.-No.: 11017
Subject to change without notice

Archive-File/Record: NAPR016162
Documents registrar: Patrick Willnecker
Wiesenweg 22, D-94405 Landau/Isar

KLANTENSERVICE

☎ +31 88 598 64 44

💻 www.isc-gmbh.info

34.038.31 38 ZA-2017

EH 03/2017 (01)