

Ⓓ

**Gebrauchsanweisung
Elektro-Rasenlüfter**

Einhell[®]

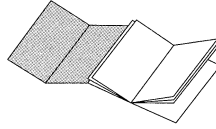
CE



Art.-Nr.: 34.202.10

I.-Nr.: 01012

ERL 500



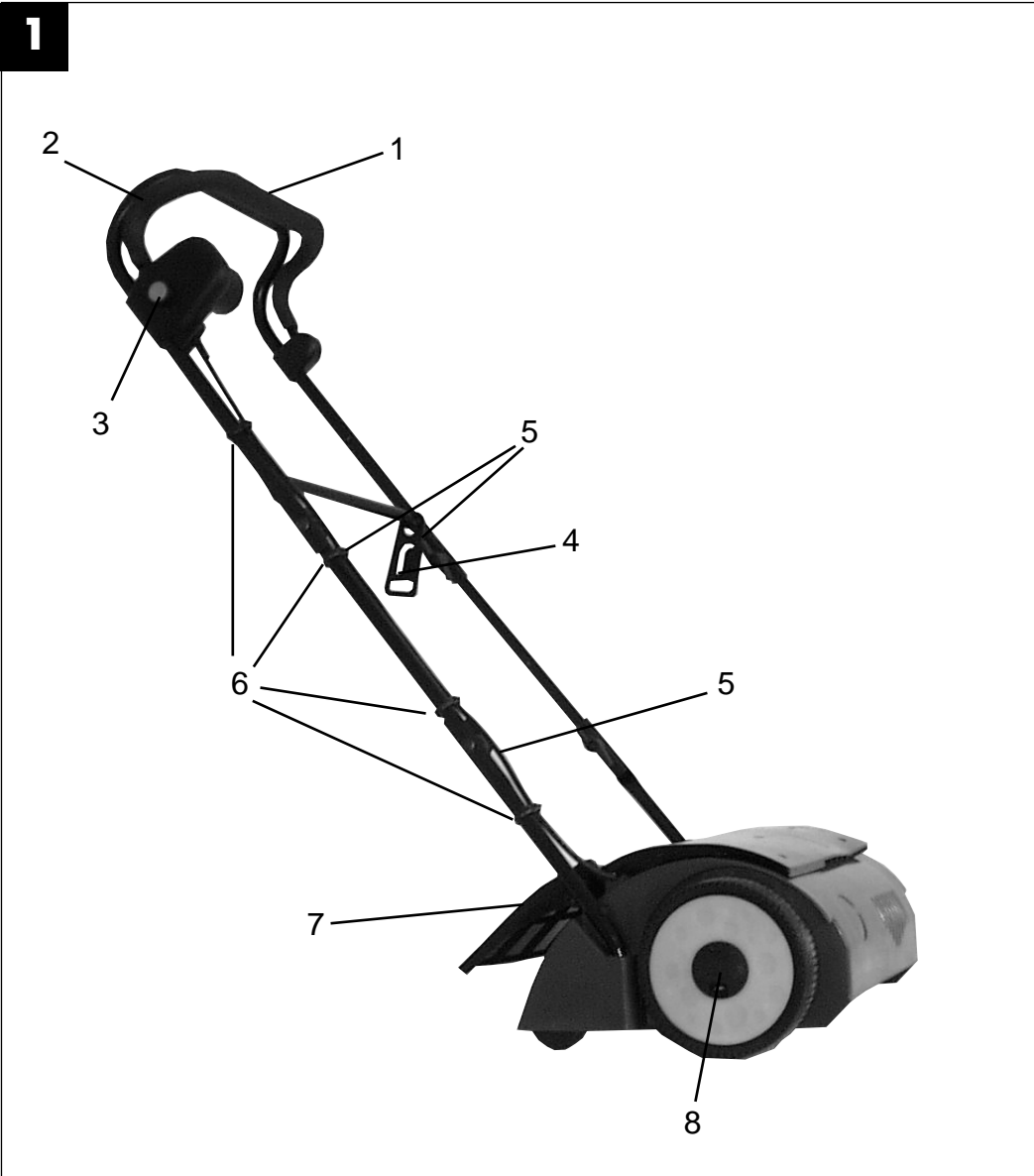
Bitte Seite 2-5 ausklappen

Inhaltsverzeichnis

- Bild 1= ERL 500 komplett (mit Pos. 1-8)
- Bild 2= Hinweis-Logos (1-8)
- Bild 3/5/6= Montage (Räder, Auswurfklappe u. unterer Schubbügel)
- Bild 4= Höheneinstellung
- Bild 7/8= Montage des oberen Schubbügels
- Bild 9= Betätigung des EIN/AUS-Schalters
- Bild 10= Kabelhalter
- Bild 11= Rasenlüfter von unten

1. Allgemeine Sicherheitsvorschriften
2. Aufbauübersicht (siehe Abb.1)
3. Beschreibung der Hinweis-Logos (siehe Abb. 2)
4. Ordnungsgemäßer Gebrauch
5. Zusammenbau des Rasenlüfters
6. Einstellung der Rasen-Entlüftungshöhe
7. Inbetriebnahme
8. Hinweise zum richtigen Rasenlüften
9. Wartung und Pflege
10. Austausch des Krallenwalze
11. Ersatzteilbestellung
12. Technische Daten
13. Fehlersuchplan
14. Übereinstimmungserklärung
15. EG-Konformitätserklärung
16. Garantie-Urkunde

ERL 500



2

1

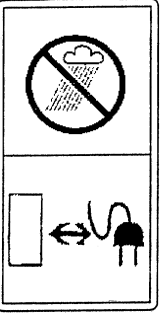
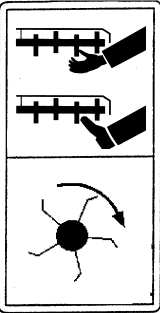
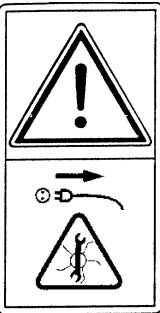
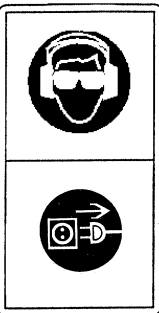
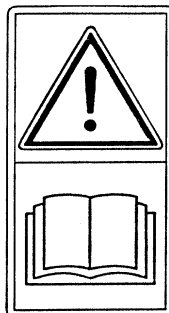
2

3

1

6

7



1

2

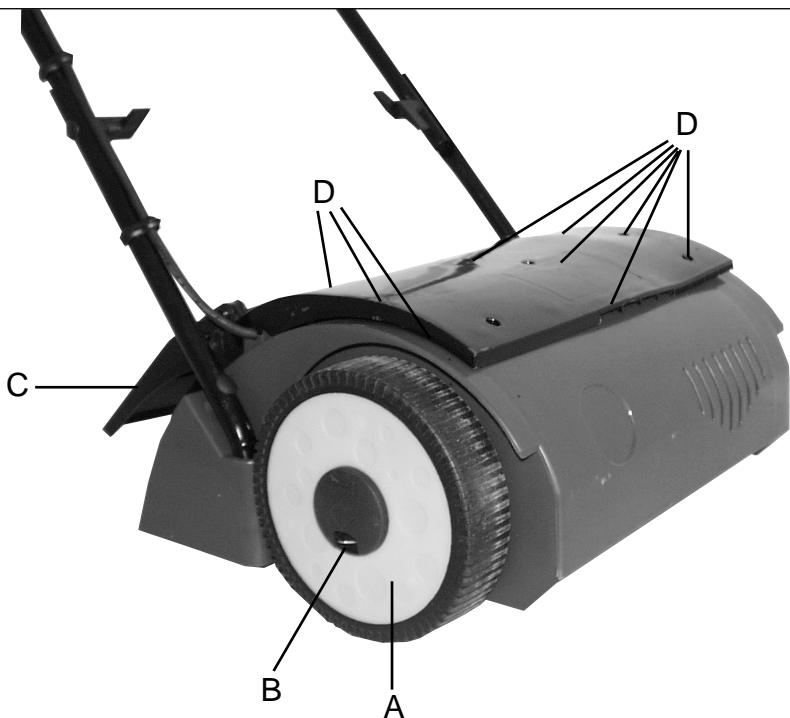
4

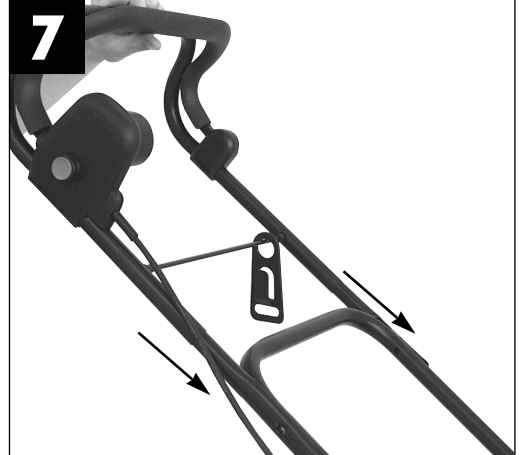
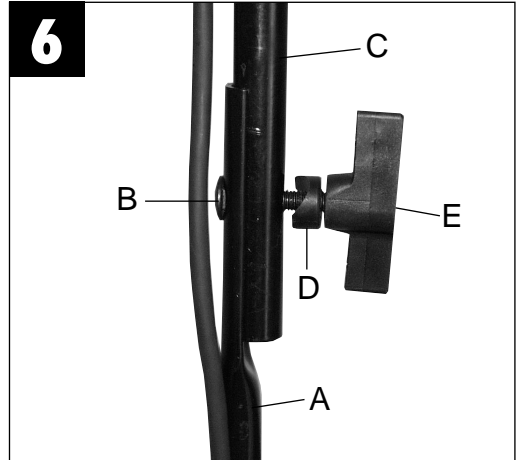
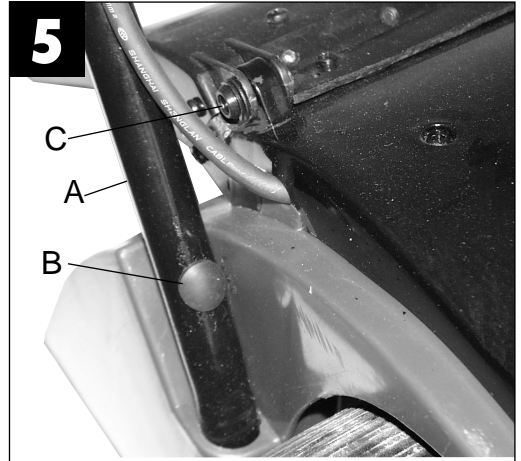
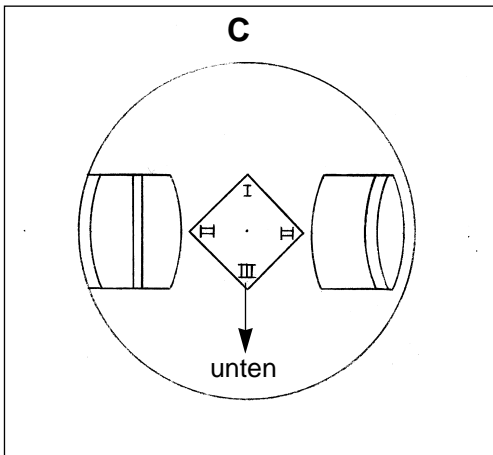
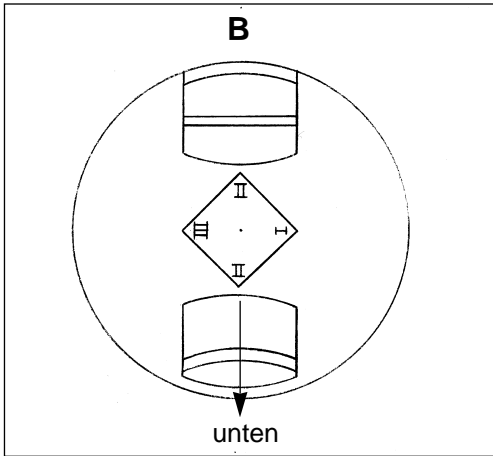
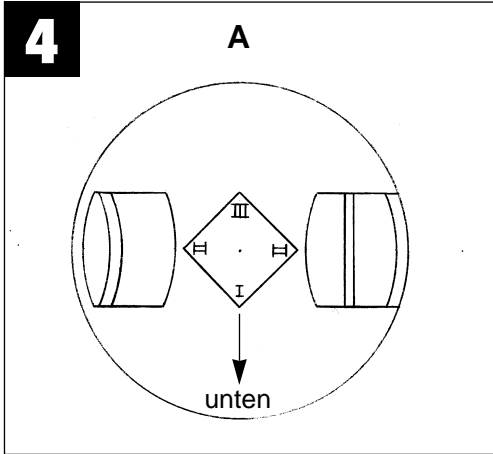
4

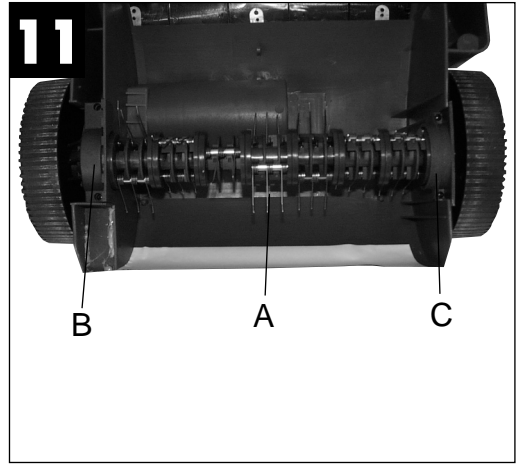
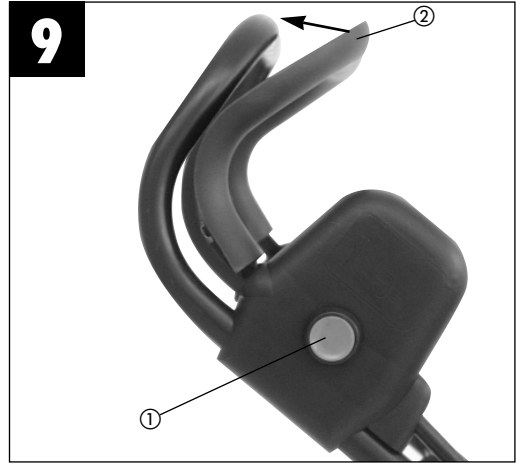
5

8

3







Bevor Sie mit diesem Elektrorasenlüfter arbeiten, lesen Sie die nachstehenden Sicherheitsvorschriften und die Bedienungsanleitung aufmerksam durch.

Machen Sie sich mit den Stellteilen und dem richtigen Gebrauch der Maschine vertraut.

Der unsachgemäße Gebrauch des Elektrorasenlüfters kann zu schweren Verletzungen führen.

Dieser Elektrorasenlüfter ist nur zum Lüften des Rasens bestimmt.

1. Allgemeine Sicherheitsvorschriften

1. Erlauben Sie niemals Kindern oder Personen, die die Gebrauchsanweisung nicht kennen, den Rasenlüfter zu benutzen. Örtliche Bestimmungen können das Mindestalter des Benutzers festlegen.
2. Vor allen Kontroll-, Wartungs- und Instandsetzungsarbeiten ist das Netzkabel abzustecken.
3. Im Arbeitsbereich des Rasenlüfters ist der Benutzer für Schäden gegenüber Dritten verantwortlich, die durch die Benutzung des Rasenlüfters verursacht wurden.
4. Arbeiten Sie nur bei guten Lichtverhältnissen oder sorgen Sie für eine entsprechende künstliche Beleuchtung.
5. Überprüfen Sie immer das Gerät auf irgendwelche Anzeichen von Beschädigungen.
6. Überzeugen Sie sich davon, daß alle Schutzvorrichtungen montiert sind und einwandfrei funktionieren.
7. Verwenden Sie das Gerät nie, wenn Sie müde sind.
8. Stellen Sie den Motor ab und ziehen Sie den Netzstecker, bevor Sie den Rasenlüfter überprüfen, reinigen, warten oder Arbeiten an ihm durchführen und wenn ein Fremdkörper getroffen wurde.
9. Vor dem Gebrauch ist immer durch Sichtkontrolle zu prüfen, ob die Krallenwalze abgenutzt oder beschädigt ist.
10. Bei der Montage oder Demontage der Krallenwalze müssen die Anweisungen befolgt werden.
11. Überprüfen Sie das Gelände, auf dem der Rasenlüfter eingesetzt wird und entfernen Sie alle Gegenstände die erfaßt und weggeschleudert werden können. Fremdkörper müssen vor dem Lüften entfernt werden.
Achten Sie auf Verlängerungsleitungen, welche Sie für den Betrieb benötigen.
12. Während des Lüftens ist immer festes, rutschfestes Schuhwerk und eine lange Hose zu tragen. Lüften Sie nie barfußig oder mit leichten Sandalen.
13. Verwenden Sie den Rasenlüfter immer mit geschlossener Auswurfklappe.
14. Beim Starten des Motors darf der Rasenlüfter nicht angehoben werden.
15. Führen Sie niemals Hände oder Füße an oder unter sich drehende Teile. Halten Sie sich immer entfernt von der Auswurföffnung auf.
16. Wenn Sie am Hang lüften, muß der Rasen quer zum Hang gelüftet werden.
17. Verwenden Sie den Rasenlüfter nicht bei Steigungen über 15 %.
18. Bevor Sie den Rasenlüfter zum Transport anheben, muß der Motor abgeschaltet, Netzkabel abgesteckt und der Stillstand der Krallenwalze abgewartet werden.
19. Achten Sie darauf, daß sich während des Betriebs keine Personen, besonders Kinder und Tiere in der unmittelbaren Nähen des Rasenlüfters aufhalten. Sorgen Sie dafür, daß ein Sicherheitsabstand von 10 Metern eingehalten wird.
20. Bewahren Sie den Rasenlüfter an einem trockenen und für Kinder unzugänglichen Ort auf.
21. Reparaturen an den elektrischen Teilen des Rasenlüfters dürfen nur durch einen Elektro-Fachmann durchgeführt werden.
22. Die verwendeten Anschlußleitungen dürfen nicht leichter als leichte Gummischlauchleitungen H07RN-F nach DIN 57 282/VDE 0282 sein und mindestens einen Querschnitt von 1,5 mm² aufweisen. Die Kupplung muss spritzwassergeschützt sein. Die Anschlußleitung muß durch die Zugentlastung geführt und an die Schalter-Steckerkombination angesteckt werden. Prüfen Sie vor Gebrauch die Leitung auf Beschädigungen und Alterung. Lüften Sie niemals mit nicht einwandfreien Leitungen. Wird die Leitung beim Lüften beschädigt, sofort Netzstecker ziehen und dann erst den Schaden überprüfen.
23. Beim Starten des Motors darf der Rasenlüfter nicht gekippt werden, es sein denn, der Rasenlüfter muß bei dem Vorgang angehoben werden. In diesem Fall kippen Sie ihn nur so weit, wie es unbedingt erforderlich ist, und heben Sie nur die vom Benutzer abgewandte Seite hoch.
24. Sorgen Sie dafür, daß alle Muttern, Bolzen und Schrauben fest angezogen sind und das Gerät in einem sicheren Arbeitszustand ist.
25. Wenn ein Fremdkörper getroffen wurde, suchen Sie nach Beschädigungen am Rasenlüfter und führen Sie die erforderlichen Reparaturen durch, bevor Sie erneut starten und mit dem Rasenlüfter arbeiten.

26. Der Rasenlüfter darf nicht dem Regen ausgesetzt werden. Der Rasen darf nicht naß oder sehr feucht sein.
27. Achten Sie während der Arbeit immer auf einen sicheren Stand.
28. Führen Sie die Maschine nur im Schrittempo.
29. Seien Sie besonders vorsichtig, wenn Sie die Fahrtrichtung am Hang ändern.
30. Seien Sie besonders vorsichtig, wenn Sie den Rasenlüfter umkehren oder ihn zu sich heranziehen.
31. Halten Sie den Rasenlüfter an, wenn er zum Transport über andere Flächen als Gras angehoben werden muß und wenn er von und zu der lüftenden Fläche bewegt werden muß.
32. Starten oder betätigen Sie den Anlaßschalter mit Vorsicht entsprechend den Herstelleranweisungen. Achten Sie auf ausreichenden Abstand der Füße zur Krallenwalze.
33. Heben Sie oder tragen Sie den Rasenlüfter nie mit laufendem Motor.
34. Stellen Sie den Motor ab, wenn Sie den Rasenlüfter verlassen.
35. Lassen Sie den Motor abkühlen, bevor Sie die Maschine in geschlossenen Räumen abstellen.
36. Vor dem Einstellen oder Säubern des Rasenlüfters oder vor dem Prüfen, ob die Netzanschlussleitung verschlungen oder beschädigt ist, den Rasenlüfters ausschalten und den Netzstecker ziehen.
37. Kupplungssteckdosen an Anschlußelementen müssen aus Gummi, Weich - PVC oder anderem thermoplastischem Material der gleichen Festigkeit sein oder mit diesem Material überzogen sein.
38. Achten Sie darauf, dass Sie Bahnen vermeiden, welche die freie Bewegung des Verlängerungskabels behindern könnten.

2. Aufbauübersicht (siehe Bild 1)

1. Ein/Aus-Schalthebel
2. Schubbügel
3. Schalter-Stecker-Kombination
4. Kabelhalter
5. Flügelmuttern
6. Kabelzugentlastungen
7. Auswurfklappe
8. Radkappe mit Rasenlüftungs-Höhenverstellung

3. Kurzbeschreibung der Hinweis-Logos (siehe Abb. 2)

- 1= Warnung
Vor dem Gebrauch die Anleitung genau durchlesen.
- 2= Weitere Personen (oder Tiere) aus dem Gefahrenbereich fernhalten.
- 3= Gehör- und Augenschutz tragen.
- 4= Vor den Arbeiten an der Krallenwalze den Netzstecker ziehen.
- 5= Rotierende Krallenwalze
- 6= Nicht mit den Händen oder Füßen unter den rotierenden Rasenlüfter gelangen.
- 7= Nicht bei Regen oder nassem Gras den Rasenlüfter einsetzen.
- 8= Netzkabel von der Maschine fernhalten.
Ein Zerstören des Netzkabel durch die rotierende Krallenwalze soll dadurch verhindert werden.

4. Ordnungsgemäßer Gebrauch

Stromanschluß

Der Rasenlüfter kann an jede Lichtsteckdose (mit 220/230 Volt Wechselstrom) angeschlossen werden. Es ist jedoch nur eine Schuko-Steckdose zulässig, zu deren Absicherung ein Leitungs-Schutzschalter für 16A vorzusehen ist. Außerdem sollte ein 30mA-Fehlerstromschutzschalter vorhanden sein!

Geräteanschlußleitung

Verwenden Sie bitte nur Geräteanschlußleitungen, welche nicht beschädigt sind. Die Geräteanschlußleitung darf nicht beliebig lang sein (max. 50m), da sonst die Leistung des Elektromotors vermindert wird. Die Geräteanschlußleitung muß einen Querschnitt von 3 x 1,5mm² haben. An Gerätenanschlußleitungen von Rasenlüftern entstehen besonders häufig Isolationsschäden.

Ursachen hierfür sind u.a.:

- Rissstellen durch Überfahren der Leitung
- Quetschstellen, wenn die Geräteanschlußleitung unter Türen und Fenster geführt wird
- Risse durch Alterung der Isolation
- Knickstellen durch unsachgemäße Befestigung oder Führung der Geräteanschlußleitung

Solche schadhafte Geräteanschlußleitungen werden verwendet, obwohl sie aufgrund der Isolationsschäden lebensgefährlich sind.

Kabel, Stecker und Kupplungsdo- sen sollen den nachfolgend aufgelisteten Bedingungen genügen. Geräteanschlußleitungen zum Anschluß von Rasenlüftern müssen Gummiisolierungen haben.

Die Geräteanschlußleitungen müssen mindestens vom Typ H05RN-F und 3-adrig sein. Ein Aufdruck der Typenbezeichnung auf der Geräteanschlußleitung ist vorgeschrieben. Kaufen Sie nur Geräteanschlußleitungen mit Kennzeichnung! Die Stecker und Kupplungsdo- sen an Geräteanschlußleitungen müssen aus Gummi bestehen und spritzwassergeschützt sein. Die Geräteanschlußleitungen dürfen nicht beliebig lang sein. Längere Geräteanschlußleitungen erfordern größere Leiterquerschnitte. Geräteanschlußleitungen und Verbindungsleitungen müssen regelmäßig auf Schäden geprüft werden. Achten Sie darauf, dass die Leitungen bei der Prüfung stromlos sind. Wickeln Sie die Geräteanschlußleitung ganz ab. Überprüfen Sie auch die Geräteanschlußleitungseinführungen, an Steckern und Kupplungsdo- sen, auf Knickstellen.

Der Rasenlüfter ist für die private Benutzung im Haus- und Hobbygarten geeignet.

Als Rasenlüfter für den privaten Haus- und Hobby- garten werden solche angesehen, deren jährliche Benutzung in der Regel 10 Stunden nicht über- steigen und die vorwiegend für die Pflege von Gras- oder Rasenflächen verwendet werden, nicht jedoch in öffentlichen Anlagen, Parks, Sportstätten sowie nicht in der Land- und Forstwirtschaft.

Die Einhaltung der vom Hersteller beigefügten Ge- brauchsanweisung ist Voraussetzung für den ordnungsgemäßen Gebrauch des Rasenlüfters. Die Gebrauchsanweisung enthält auch die Betriebs-, Wartungs- und Instandhaltungsbedingungen.

Achtung! Wegen körperlicher Gefährdung des Benutzers darf der Rasenlüfter nicht eingesetzt werden als Häcksler zum Zerkleinern von Ast- und Heckenabschnitten. Ferner darf der Rasenlüfter nicht verwendet werden als Motorhacke und zum Einebnen von Bodenerhebungen, wie z.B. Maulwurfshügel.

Aus Sicherheitsgründen darf der Rasenlüfter nicht verwendet werden als Antriebsaggregat für andere Arbeitswerkzeuge und Werkzeugsätze jeglicher Art.

5. Zusammenbau des Rasenlüfters

Der Rasenlüfter ist bei Auslieferung demontiert. Die Räder und der komplette Schubbügel müssen vor dem Gebrauch des Rasenlüfters montiert werden. Folgen Sie der Gebrauchsanweisung Schritt für Schritt und orientieren Sie sich an den Bildern, damit der Zusammenbau für Sie einfach wird.

Montage der Räder (Bild 3)

Entnehmen Sie den Rasenlüfter aus dem Karton. Stecken Sie die Räder auf die Achsen und stecken Sie die Radkappen mit Führungssache in das Radloch bis sie einrasten. Bitte achten Sie auf die gewünschte Lüftungshöheneinstellungen (siehe Abb. 4 und Punkt 6).

Montage der Auswurfklappe

Auswurfklappe (Bild 3 und Punkt C) an die Führungssösen (C Bild 5) halten. Beiliegende Bolzen durch die Führungslöcher stecken. Beiliegende Feder auf einer Seite in die innenliegende, mittlere Führungsöse einhängen, und auf der anderen Seite in das in der Mitte vorgesehene Loch des Gehäuse-Oberteils einhängen. Die Auswurfklappe muss nun nach dem Hochklappen wieder in die „Zu“-Position zurückklappen.

Montage des unteren Schubbügels (siehe Bilder 3 und 6)

- Abgewinkelte Haltebügel (Bilder 3/5/6) in die Gehäuselöcher stecken
- Unteren Schubbügel (Bild 6) so positionieren, dass die Löcher des unteren Schubbügels (Bild 6 Punkt C) mit den Löchern des Haltebügels (Bild 6 Punkt A) übereinstimmen.
- Beiliegende Schlüsselschrauben (Bild 6 Punkt B) von Außen nach Innen durch die Löcher stecken.
- Beiliegende Kunststoffführungsteile (Bild 6 Punkt D) mit der Abrundung zum Rohr auf die Schlüsselschrauben stecken.
- Mit beiliegenden Kunststoffflügelmuttern (Bild 6 Punkt E) den Haltebügel mit dem unteren Schubbügel zusammenschrauben (Bild 3 und 6)
- Nun können die beiden Haltebügel (Bild 5 Punkt B) mit beiliegenden Schrauben festgeschraubt werden. (Bild 3 Punkt H)
- Anschließend müssen noch die beiden beiliegen- den Gummistopfen in die beiden Schraubenlöcher gedrückt werden (Bild 5 Punkt B).

Montage des oberen Schubbügels

- Oberen Schubbügel (Bilder 7 und 8) so positionieren, dass die Löcher des oberen Schubbügels mit den Löchern des unteren Schubbügels übereinstimmen.
- Beiliegende Schlüsselschrauben von Außen nach Innen durch die Löcher stecken. (Bild 8)
- Beiliegende Kunststoffführungsteile (Bild 6 Punkt D) mit der Abrundung zum Rohr auf die Schlüsselschrauben stecken.
- Mit beiliegenden Kunststofflügelmuttern beide Schubbügel zusammenschrauben. (Bild 8)
- Mit beiliegenden Kabelzugentlastungen (Bild 10) das Netzkabel an den Rohren der Schubbügel befestigen (Bild 1 Punkt 6).

6. Einstellung der Rasen-Lüftungshöhe:

Achtung: Vor Verstellung der Rasenlüftungshöhe Gerät abschalten, Netzkabel abstecken und Motor auslaufen lassen.

- Die Rasenlüftungshöhe wird durch die Festlegung der Positionen der Radkappe fixiert.
- In der Mitte der Radkappen sind die Zahlen „I, II, und III“ eingepreßt (Bild 4)
- Steht die Zahl „II“ unten, ist die Mittelstellung fixiert.
- Die Mittelstellung bleibt gleich, wenn die zweite Zahl „II“ unten ist. (Bild 4 Punkt B)
- Steht die Zahl „III“ unten ist die Tiefstellung fixiert. (Bild 4 Punkt C)
- Steht die Zahl „I“ unten ist die Hochstellung fixiert (Bild 4 Punkt A)

Achtung:

Die Radkappen müssen immer ganz einrasten! Bei Abnahme der Radkappe muss die integrierte Feder zur Mitte der Radkappe gedrückt werden“

7. Inbetriebnahme

Schließen Sie die Geräteanschlußleitung an die Schalter-Steckerkombination (Bild1 / Pos.3) an und sichern Sie die Anschlußleitung mit dem Kabelhalter (Bild 1/ Pos.4). Befestigungsmittel (Kabelhalter) für die Geräteanschlußleitung müssen verwendet werden.

Achtung!

Um ein ungewolltes Einschalten des Rasenlüfters zu verhindern, ist die Schalter-Stecker-Kombination mit einem Zweipunktschalter (Bild 9 / Pos. 1) ausgestattet, welcher gedrückt werden muß, bevor der Schalthebel (Bild 9 / Pos. 2) gezogen werden kann. Wird der Schalthebel losgelassen wird der Rasenlüfter ausgeschaltet.

Führen Sie diesen Vorgang einige Male durch, damit Sie sicher sind, daß ihr Gerät korrekt funktioniert. Bevor Sie Reparatur oder Wartungsarbeiten am Gerät vornehmen, müssen Sie sich vergewissern, daß sich die Krallenwalze nicht dreht und das Gerät vom Netz getrennt ist.

Achtung! Öffnen Sie die Auswurflappe nie, wenn der Motor noch läuft. Umlaufende Krallenwalze kann zu Verletzungen führen.

Befestigen Sie die Auswurflappe immer sorgfältig. Sie wird durch die Zugfeder in die „Zu“-Position zurückgeklappt!

Der durch die Führungsholme gegebene Sicherheitsabstand zwischen Gehäuse und Benutzer ist stets einzuhalten. Beim Lüften und Fahrtrichtungsänderungen an Böschungen und Hängen ist besondere Vorsicht geboten. Achten Sie auf einen sicheren Stand, tragen Sie Schuhe mit rutschfesten, griffigen Sohlen und langen Hosen. Lüften Sie immer quer zum Hang.

Hänge über 15 Grad Schräge dürfen mit dem Rasenlüfter aus Sicherheitsgründen nicht gelüftet werden.

Üben Sie besondere Vorsicht beim Rückwärtsbewegen und beim Ziehen des Rasenlüfters. Stolpergefahr

8. Hinweise zum richtigen Mähen

Beim Lüften wird eine überlappende Arbeitsweise empfohlen.

Zur Erzielung eines sauberen Lüftbildes den Rasenlüfter in möglichst geraden Bahnen führen. Dabei sollten sich diese Bahnen immer um einige Zentimeter überlappen, damit keine Streifen übrig bleiben.

Wie oft gelüftet werden soll, hängt grundsätzlich vom Graswuchs des Rasens ab.

Die Unterseite des Lüftergehäuses sauber halten und Grasablagerungen unbedingt entfernen. Ablagerungen erschweren den Startvorgang und beeinträchtigen die Lüftqualität.

An Hängen ist die Lüftbahn quer zum Hang zu legen.

Bevor irgendwelche Kontrollen der Krallenwalze durchgeführt werden, Motor abstellen. Denken Sie daran, daß die Krallenwalze nach dem Ausschalten des Motors noch einige Sekunden weiterdreht. Versuchen Sie nie die Krallenwalze zu stoppen. Falls die in Bewegung befindliche Krallenwalze auf einen Gegenstand schlägt, den Rasenlüfter abschalten und warten bis die Krallenwalze vollkommen still

steht. Kontrollieren Sie anschließend den Zustand der Krallenwalze. Falls diese beschädigt ist muß sie ausgewechselt werden (Bild 3 Punkte D u. Bild 11 Punkte A/B/C).

Legen Sie die verwendete Geräteanschlußleitung schleifenförmig vor der verwendeten Steckdose auf die Erde. Lüften Sie von der Steckdose bzw. vom Kabel weg und achten Sie darauf, dass die Geräteanschlußleitung immer im gelüfteten Rasen liegt, damit die Geräteanschlußleitung nicht vom Rasenlüfter überfahren wird.

9. Wartung und Pflege

Wartungs- und Reinigungsarbeiten am Rasenlüfter sowie das Abnehmen der Schutzeinrichtungen dürfen nur bei stillgesetztem Motor und gezogener Netzleitung vorgenommen werden.

Eine abgenutzte oder beschädigte Krallenwalze sollte man vom autorisierten Fachmann austauschen lassen (siehe Adresse auf der Garantiekunde).

Der Rasenlüfter darf nicht mit fließendem Wasser, insbesondere unter Hochdruck, gereinigt werden.

Sorgen Sie dafür, daß alle Befestigungselemente (Schrauben, Mutter usw.) stets fest angezogen sind so daß Sie mit dem Rasenlüfter sicher arbeiten können.

Lagern Sie Ihren Rasenlüfter in einem trockenen Raum. Für eine lange Lebensdauer sollten alle Schraubteile sowie die Räder und Achsen gereinigt und anschließend geölt werden.

Die regelmäßige Pflege des Rasenlüfters sichert nicht nur eine lange Zeit seiner Haltbarkeit und Leistungsfähigkeit, sondern trägt auch zu einem sorgfältigen und einfachen Lüften Ihres Rasens bei. Säubern Sie den Rasenlüfter möglichst mit Bürsten oder Lappen. Verwenden Sie keine Lösungsmittel um den Schmutz zu beseitigen.

10. Auswechseln der Krallenwalze

Aus Sicherheitsgründen empfehlen wir, den Austausch der Krallenwalze von einem autorisierten Fachmann vornehmen zu lassen. (siehe Adresse auf der Garantiekunde)

Achtung! Arbeits - Handschuhe tragen!

Verwenden Sie nur eine Original Krallenwalze (siehe Punkt 11 Ersatzteilbestellung), da andernfalls Funktionen und Sicherheit unter Umständen nicht gewährleistet sind.

Zum Wechseln der Krallenwalze geht man wie folgt vor:

- Motor Abschalten und auslaufen lassen
- Netzkabel abstecken
- Radkappen abnehmen (Zum Abnehmen integrierte Feder drücken)
- Räder abnehmen
- Rasenlüfter mit der Krallenwalzenseite nach oben legen (Bild 11)
- Beide Kunststoff-Krallenwalzenführungen abschrauben (Bild 11 Punkte B und C)
- Rasenlüfter wieder umdrehen und die 9 Stück Schrauben (Bild 3 Punkte D) rausschrauben
- Die schwarze Motorabdeckung abnehmen
- Die beiden Schrauben der Motorhalterung rausschrauben u. Motorhalterung abnehmen
- Motor anheben und den Keilriemen abnehmen
- Nun kann die Krallenwalze (Bild 11 Punkt A) ausgetauscht werden
- Der Zusammenbau geschieht in umgekehrter Reihenfolge

Zum Saisonende führen Sie eine allgemeine Kontrolle des Rasenlüfters durch und entfernen alle angesammelten Rückstände.

Vor jedem Saisonstart den Zustand des Lüfters unbedingt überprüfen.

Wenden Sie sich bei Reparaturen an unsere Kundendienststelle (siehe Adresse auf der Garantiekunde).

11. Ersatzteilbestellung

Bei Ersatzteilbestellung sollten folgende Angaben gemacht werden:

- Typ des Gerätes = ERL 500
- Art.-Nr. des Gerätes = 34.202.10
- I.-Nr.: des Gerätes = 01012
- Ersatzteil-Nummer des erforderlichen Ersatzteiles = z. B. Krallenwalze = 34.055.59

12. Technische Daten

| | |
|--|------------------------|
| Netzspannung: | 230V ~ 50Hz |
| Leistungsaufnahme: | 500 W |
| Zweihand-Sicherheitsschalter mit Schalter- Steckerkombination | |
| Arbeitsbreite: | 32 cm |
| Anzahl der Krallen: | ca. 50 Stück |
| Höhenverstellung: | 3-fach |
| Kugelgelagerte Krallenwalze | |
| Schalldruckpegel LPA: | 88 dB(A) |
| Schalleistungspegel LWA: | 92 dB(A) |
| Effektivwert der Beschleunigung | < 2,5 m/s ² |

13. Fehlersuchplan

| Fehler | Mögliche Ursachen | Beseitigung |
|--------------------------|---|--|
| Motor läuft nicht an | a) Kein Strom im Stecker b) Kabel defekt c) Schalter Stecker Kombination defekt d) Anschlüsse am Motor oder Kondensator gelöst e) Gerät steht im hohen Gras f) Lüftergehäuse verstopft | a) Leitung und Sicherung überprüfen b) überprüfen c) durch Kundendienstwerkstatt d) durch Kundendienstwerkstatt e) Auf niederem Gras oder Flächen starten; Eventuell Lüfthöhe ändern f) Gehäuse reinigen, damit die Krallenwalze frei läuft |
| Motorleistung lässt nach | a) Zu hohes oder zu feuchtes Gras b) Lüftergehäuse verstopft c) Krallen stark abgenutzt | a) Lüfthöhe korrigieren b) Gehäuse reinigen c) Krallenwalze auswechseln |
| Unsauber gelüftet | a) Krallen abgenutzt b) Falsche Lüfthöhe | a) Krallenwalze auswechseln oder nachschleifen b) Lüfthöhe korrigieren |

Übereinstimmungsbescheinigung

Der Unterzeichner, Herr Andreas Thannhuber,

ISC GmbH, Eschenstraße 6, D-94405 Landau/Isar

bestätigt, daß der **Rasenlüfter**

Fabrikat EINHELL

Typ ERL 500

Motortyp 34.202.10

Betriebsspannung 230 V ~ 50 Hz

Leistung 500 W

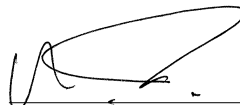
Leerlaufdrehzahl 4.100 min⁻¹

mit den Vorschriften der Richtlinie 2000/14 EG übereinstimmt.

ERL 500

- | | |
|--|-------------------------------|
| - Garantierter Schalldruckpegel LPA | 90 dB(A) |
| - Garantierter Schalleistungspegel LWA | 92 dB(A) |
| - Art der Lüftvorrichtung | axial rotierende Krallenwalze |
| - Arbeitsbreite | 32 cm |
| - Effektivwert der Beschleunigung | < 2,5 m/s ² |
| - Leerlaufdrehzahl | 4.100 min ⁻¹ |

Landau/Isar, 16. Januar 2002



Vorstand

Hinweis auf eingeschränkte Betriebszeiten

Der Betrieb von **Rasenlüftern** ist nur an Werktagen in der Zeit von 7.00 bis 19.00 Uhr gestattet.

Rasenmäher und Rasentrimmer mit einem Geräuschpegel unter 88 dB(A) (siehe Typenschild) dürfen an Werktagen auch von 19.00 bis 22.00 Uhr eingesetzt werden.

Beachten Sie auch die vorgeschriebenen, gesetzlichen Bestimmungen, die örtlich verschieden sein können.

GARANTIEURKUNDE

Wir gewähren Ihnen zwei Jahre Garantie gemäß nachstehenden Bedingungen. Die Garantiezeit beginnt jeweils mit dem Tag der Lieferung, der durch Kaufbeleg, wie Rechnung, Lieferschein oder deren Kopie, nachzuweisen ist. Innerhalb der Garantiezeit beseitigen wir alle Funktionsfehler am Gerät, die nachweisbar auf mangelhafte Ausführung oder Materialfehler zurückzuführen sind. Die dazu benötigten Ersatzteile und die anfallende Arbeitszeit werden nicht berechnet.

Ausschluß: Die Garantiezeit bezieht sich nicht auf natürliche Abnutzung oder Transportschäden, ferner nicht auf Schäden, die infolge Nichtbeachtung der Montageanleitung und nicht normgemäßer Installation entstanden. Der Hersteller haftet nicht für indirekte Folge- und Vermögensschäden.

Durch die Instandsetzung wird die Garantiezeit nicht erneuert oder verlängert. Bei Garantieanspruch, Störungen oder Ersatzteilbedarf wenden Sie sich bitte an.

ISC GmbH · International Service Center
Eschenstraße 6 · D-94405 Landau/Isar (Germany)

Technischer Kundendienst: Telefon (0 99 51) 9424000 • Telefax (0 99 51) 2610 und 5250
Service- und Infoserver: <http://www.isc-gmbh.info>

Technische Änderungen vorbehalten