

- ⓓ **Bedienungsanleitung
Hochdruckreiniger**
- ⒸⒶ **Návod k použití
Vysokotlaký čistič**
- Ⓛⓞ **Navodila za uporabo
visokotlačnega čistilnika**
- ⓈⓀ **Návod na obsluhu
Vysokotlakový čistič**
- ⓂⓃ ⓇⓈ **Naputak za uporabu
Visokotlačni čistač**

Einhell[®]



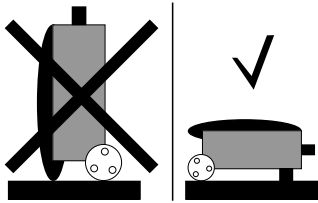
- Ⓢ Ⓜ Das Gerät nicht in Betrieb nehmen, ohne die Gebrauchsanleitung gelesen zu haben!
- Ⓢ Ⓜ Přístroj neuvádět do provozu bez předchozího přečtení návodu k použití!
- Ⓢ Ⓜ Aparata ne uporabljajte ne da bi predhodno prebrali ta navodila za uporabo!
- Ⓢ Ⓜ Neuvádzajte prístroj do prevádzky bez toho, aby ste si starostlivo prečítali návod na obsluhu!
- Ⓢ Ⓜ Ne uključujte ovaj aparat dok niste pročitali naputak za uporabu!



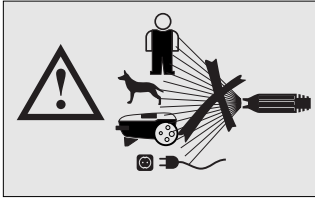
Art.-Nr.: 41.404.70

I.-Nr.: 01016

HR 200



- Ⓓ Der Hochdruckreiniger muss auf einer ebenen, sicheren Fläche in horizontaler Position aufgestellt werden.
- Ⓔ Vysokotlaký čistič musí být postaven na rovné, bezpečné ploše v horizontální poloze.
- ⓁⓂ Visokotlačni čistilnik morate postaviti na ravno, varno površino v vodoravnem položaju.
- Ⓢ Vysokotlakový čistič musí byť stabilne postavený na rovnom, bezpečnom podklade vo vertikálnej polohe.
- ⓈⓂ Visokotlačni čistač se mora postaviti na ravnoj, sigurnoj površini u horizontalnom položaju.



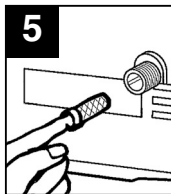
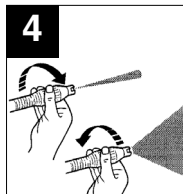
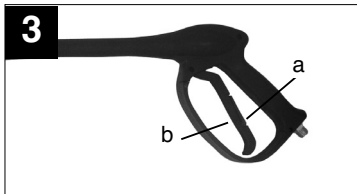
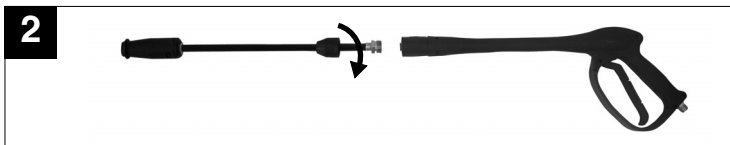
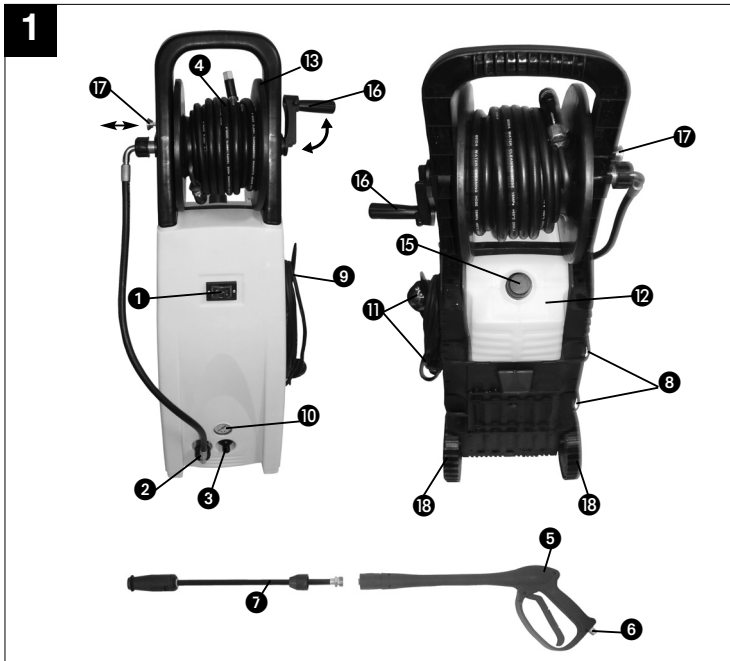
Ⓓ **Warnung!** Hochdruckstrahlen können bei unsachgemäßen Gebrauch gefährlich sein. Der Strahl darf nicht auf Personen, Tiere, aktive elektrische Ausrüstung oder auf das Gerät selbst gerichtet werden.

ⒸⒶ **Varování!** Vysokotlaké paprsky vody mohou být při neodborném použití nebezpečné. Proud nesmí být mířen na osoby, zvířata, aktivní elektrické vybavení nebo na přístroj samotný.

ⒸⒺ **Opozorilo!** Nepravilna uporaba visokotlačnega curka je lahko nevarna. Curka se ne sme obrniti proti osebam, živalim, aktivni električni opremi ali proti sami napravi.

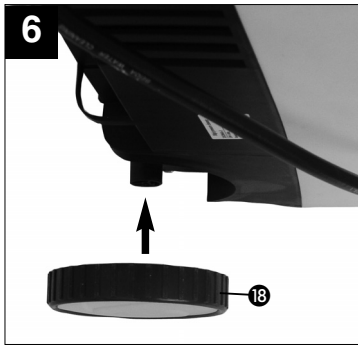
ⒸⒾ **Výstraha!** Vysokotlakový prúd môže byť pri nesprávnom použití nebezpečný. Takýto prúd nesmie byť namierený na osoby, zvieratá, aktívne elektrické zariadenia alebo na samotný prístroj.

ⒸⒻⒼ **Upozorenje!** U slučaju nestručne uporabe visokotlačni mlazovi mogu biti opasni. Mlaz se ne smije usmjeravati na osobe, životinje, aktivnu električnu opremu ili na sam uređaj.



- Ⓜ Montage
- Ⓜ Montáž
- Ⓜ Montaža

- Ⓜ Montáž
- Ⓜ Montaža



D**Beschreibung (Bild 1)**

- 1 Ein/Ausschalter
- 2 Anschluss Hochdruckschlauch Gerät
- 3 Anschluss Wasserzulauf
- 4 Hochdruckschlauch
- 5 Pistole
- 6 Anschluss Hochdruckschlauch Pistole
- 7 Lanze Punkt / Breitstrahl
- 8 Zubehöralterung
- 9 Kabelhalterung
- 10 Druckanzeige
- 11 Pistolenhalterung
- 12 Integrierter Reinigungsmitteltank (1 Ltr.)
- 13 Schlauchtrommel
- 15 Kappe für Reinigungsmitteltank
- 16 Kurbel (ausklappbar)
- 17 Schlauchtrommelarretierung
- 18 Transport-Räder

Allgemeine Sicherheitshinweise und Unfallschutz

Ein unfallfreies und gefahrloses Arbeiten mit dem Hochdruckreiniger ist nur gewährleistet, wenn Sie die Sicherheitshinweise und die Bedienungsanleitung vollständig lesen und die enthaltenen Hinweise befolgen.

- Der elektrische Anschluß muß von einem Elektroinstallateur ausgeführt werden und IEC 60364 entsprechen.
- Der Netzstecker muß in eine vorschriftsmäßig installierte Schutzkontaktsteckdose mit vorgeschalteten Fehlerstrom-Schutzschalter 30 mA gesteckt werden.
- Kontrollieren Sie vor jedem Gebrauch das Gerät, die Anschlußleitung und den Stecker. Arbeiten Sie nur mit einem einwandfreien und unbeschädigten Gerät. Beschädigte Teile müssen sofort von einem Elektro-Fachmann erneuert werden.
- Vor allen Arbeiten am Hochdruckreiniger, vor jedem Düsenwechsel und bei Nichtgebrauch, den Netzstecker aus der Steckdose ziehen.
- Beim Arbeiten im Freien dürfen nur dafür zugelassene Verlängerungskabel verwendet werden. Die verwendeten Verlängerungskabel müssen einen Mindest-Querschnitt von 1,5 mm² aufweisen. Die Steckverbindungen müssen Schutzkontakte aufweisen und wasserdicht sein. Bei einer Leitungslänge über 10 m, muß der Leiterquerschnitt mindestens 2,5 mm² betragen.
- **Warnung!** Dieses Gerät wurde entwickelt für die Verwendung von Reinigungsmitteln, die vom Hersteller geliefert oder empfohlen werden. Die Verwendung von anderen Reinigungsmitteln oder Chemikalien kann die Sicherheit des Gerätes beeinträchtigen.
- **Warnung!** Das Gerät nicht verwenden, wenn sich andere Personen oder Tiere in Reichweite befinden, es sei denn, sie tragen Schutzkleidung.
- **Warnung!** Hochdruckstrahlen können bei unsachgemäßen Gebrauch gefährlich sein. Der Strahl darf nicht auf Personen, Tiere, aktive elektrische Ausrüstung oder auf das Gerät selbst gerichtet werden.
- Den Strahl nicht auf sich selbst oder andere richten, um Kleidung oder Schuhwerk zu reinigen.
- Hochdruckreiniger dürfen nicht von Kindern oder nichtunterwiesenen Personen betrieben werden.
- **Warnung!** Hochdruckschläuche, Armaturen und Kupplungen sind wichtig für die Gerätesicherheit. Nur vom Hersteller empfohlene Hochdruckschläuche, Armaturen und Kupplungen verwenden.
- Zur Sicherstellung der Sicherheit des Gerätes nur Original-Ersatzteile vom Hersteller oder vom Hersteller freigegebene Ersatzteile verwenden.
- Das Gerät nicht in Betrieb setzen, wenn eine Netzanschlussleitung oder wichtige Teile des Gerätes z. B. Sicherheitselemente, Hochdruckschläuche, Spritzpistole, beschädigt sind.
- **Warnung!** Ungeeignete Verlängerungsleitungen können gefährlich sein.
- Tragen Sie das Elektrowerkzeug nicht am Netzkabel. Schützen Sie das Netzkabel vor Beschädigung durch Öl, Lösungsmittel und scharfe Kanten. Tragen sie das Elektrowerkzeug nicht am Kabel.
- Halten Sie Ihren Arbeitsbereich in Ordnung.
- Vergewissern Sie sich, daß der Schalter beim Anschluss an das Stromnetz ausgeschaltet ist.
- Tragen Sie geeignete Arbeitskleidung.
- Überprüfen Sie Ihren Hochdruckreiniger auf ein wandfreie Funktion. Sollte die Funktion gestört sein, lassen Sie den Hochdruckreiniger überprüfen. Alle Wartungs- und Inspektionsarbeiten dürfen nur von einem Elektro-Fachmann oder von der ISC GmbH durchgeführt werden.
- Der austretende Wasserstrahl an der Hochdruckdüse bewirkt einen Rückstoß auf die Spritzpistole. Sorgen Sie für einen sicheren Stand und halten Sie die Spritzpistole gut fest. Zum Schutz vor weggespritzten Teilen ist eine geeignete Schutzausrüstung zu tragen.
- Sparen Sie Reinigungsmittel. Beachten Sie die

Dosieranweisungen des Herstellers.

- Der Hochdruckstrahl kann Fahrzeugreifen und Reifenteile beschädigen. Halten Sie bei der Reinigung einen Abstand von mindestens 30 cm ein.
- Sollte während des Betriebes der Strom ausfallen, muß die Maschine aus Sicherheitsgründen ausgeschaltet werden.
- Die Elektropumpe muss beständig und ausreichend mit Wasser gespeist werden. Der trockene Betrieb verursacht schwere Schäden bei den Dichtungen.

Betriebsanleitung für Hochdruckreiniger

Verwendung

Der Hochdruckreiniger ist für die Verwendung im privaten Bereich zum Reinigen von Fahrzeugen, Maschinen, Gebäuden, Fassaden usw. mit Hochdruck vorgesehen.

Lieferumfang

- Hochdruckreiniger
- Hochdruckschlauch
- Spritzpistole
- Lanze Punkt/Breitstrahl

Einsatzbereiche

Die Maschine darf unter keinen Umständen in Räumlichkeiten verwendet werden, die explosionsgefährdet sind.

Die Arbeitstemperatur muss zwischen +5 und + 60°C liegen.

Die Maschine besteht aus einer Baugruppe mit einer Pumpe, die durch ein stoßsicheres Gehäuse abgedeckt ist. Die Maschine ist mit einer Lanze und einer griffigen Pistole für eine optimale Arbeitsposition ausgerüstet, deren Form und Ausstattung den gültigen Vorschriften entsprechen.

Es dürfen keine Abdeckungen oder Änderungen an der Lanze oder den Spritzdüsen vorgenommen werden.

Der Hochdruckreiniger ist für einen Betrieb mit kaltem oder mäßig warmem Wasser (max. bis 50°C) ausgelegt, höhere Temperaturen führen zu Schäden an der Pumpe.

Das einlaufende Wasser darf weder verschmutzt, sandhaltig noch mit chemischen Produkten belastet sein, die zur Beeinträchtigung der Funktion führen und die Haltbarkeit der Maschine verkürzen können.

Vor dem Einsatz des Hochdruckreinigers kann entweder die normale Lanze oder die rotierende Waschbürste aufgesetzt werden (vgl. Abb. 2).

Zusammenbau (Abb. 1 und 2)

Schließen Sie den Hochdruckschlauch (4) an den Anschluss des Hochdruckreinigers (2) und an den Anschluss an der Spritzpistole (6) an.

Stecken Sie die Lanze, wie in Abb. 2 gezeigt in die Spritzpistole und arretieren Sie durch Drehung die Lanze.

Schließen Sie den Wasserzulaufschlauch (min. Ø 1/2") an den Wasseranschluss (3) des Hochdruckreinigers an.

Zwischen dem Wasserhahn und dem Hochdruckreiniger muß ein Rohrunterbrecher eingebaut sein! Fragen Sie hierzu Ihren Sanitärinstallateur.

Verbinden Sie das Netzkabel mit der Steckdose.

Inbetriebnahme:

Öffnen Sie den Wasserzulauf. Drücken Sie den Sicherungsbolzen a (Abb. 3) an der Spritzpistole und ziehen Sie den Abzugshebel b (Abb. 3) zurück, damit die im Gerät vorhandene Luft entweichen kann.

Schalten Sie das Gerät (Abb. 1 - Pos. 1) ein.

Zum Ausschalten den Abzugshebel loslassen, das Gerät schaltet in Standby. Sobald Sie den Abzugshebel betätigen startet der Hochdruckreiniger wieder.

Um den Hochdruckreiniger komplett abzuschalten, drücken Sie den Ein/Ausschalter.

Durch Drehen der Düse kann der Punktstrahl auf Flachstrahl verändert werden (Abb. 4).

Einsatz von Waschmittel (Abb. 1):

Füllen Sie den integrierten Waschmitteltank / 1 Ltr. (12) mit entsprechendem Reinigungsmittel. Durch Zurückziehen des Düsenkopfes an der Lanze (7) wechselt das Gerät in den Niederdruckbetrieb, das Waschmittel wird automatisch beigemischt.

D**Korrektur Einsatz des Gerätes**

- Der Hochdruckreiniger muss auf einer ebenen, sicheren Fläche in horizontaler Position aufgestellt werden.
- Bei jeder Betätigung der Maschine empfiehlt sich die Einhaltung der korrekten Bedienungsposition: eine Hand an der Pistole und die zweite Hand an der Lanze.
- Der Wasserstrahl darf nie auf elektrische Leitungen oder auf die Maschine gerichtet werden.
- Um eine Beschädigung der Pumpe im Stillstand zu vermeiden, ist eine geringe Undichtigkeit der Pumpe normal.

Wartung**Prüfung des Wasseransaugfilters (Abb. 5)**

Den Saugfilter periodisch überprüfen, um Verstopfungen zu vermeiden, die den Betrieb der Pumpe gefährden können.

Schrauben Sie die Anschlusskupplung für den Wasserzulaufschlauch vom Gerät und reinigen Sie das dahinter befindliche Zulaufsieb unter fließendem Wasser.

Lange Standzeit der Elektropumpe

Sind längere Stillstandzeiten der Maschine (über 3 Monate) in Räumlichkeiten vorgesehen, in denen Frostgefahr besteht, empfiehlt sich die Auffüllung der Maschine mit einem Frostschutzmittel (ähnliche Mittel, wie für die Fahrzeuge verwendet werden).

Wenn das Gerät längere Zeit nicht benutzt worden ist, entstehen in der Elektropumpe Kalkablagerungen, die zu Startschwierigkeiten führen können.

Elektromotor

Der Elektromotor ist mit einem Motorschutzschalter versehen. Wenn der Motor heißläuft, wird er durch diesen Schalter zum Stillstand gebracht. Das Gerät ausschalten. Dann 5-10 Minuten abwarten, bevor das Gerät wieder in Betrieb gesetzt wird. Die Ursache für die Störung suchen. Wenn sich das Problem wiederholt, wenden Sie sich an einen Kundendienst.

Technische Daten

Nennspannung:	230 V ~ 50 Hz
Leistungsaufnahme:	2200 W
Arbeitsdruck	120 bar
Betriebsdruck EW-Bar	max. 200 bar
Förderleistung	7 l/min
max. Druck Wasserzulauf	4 bar
Schalldruckpegel L_{pA} :	84 dB (A)
Schallleistungspegel L_{WA} :	95 dB (A)
Gewicht	23 Kg

Ersatzteilbestellung

Bei der Ersatzteilbestellung sollten folgende

Angaben gemacht werden:

- Typ des Gerätes
- Artikelnummer des Gerätes
- Ident- Nummer des Gerätes
- Ersatzteil- Nummer des erforderlichen Ersatzteils

Aktuelle Preise und Infos finden Sie unter www.isc-gmbh.info

BETRIEBSTÖRUNGEN UND ABHILFE

BETRIEBSSTÖRUNG	URSACHE	ABHILFE
Wenn man den Schalter drückt, läuft die Elektropumpe nicht.	Der Stecker funktioniert nicht. Die Netzspannung ist ungenügend. Die Pumpe ist blockiert. Thermische Relais ausgelöst.	Kontrollieren, ob der Stecker und die Sicherungen in Ordnung sind. Den Motor manuell drehen Den Motor abkühlen lassen.
Die Elektropumpe läuft, es gibt aber keinen Druck	Saugfilter verstopft. Luftsaugung durch die Anschlussstücke. Saug- und Auslassventil verstopft oder verschlissen. Düse mit zu großer Bohrung	Den Filter reinigen. Sauganschlussschelle und Schlauchschlussstücke kontrollieren. Reinigen oder ersetzen. Kontrollieren und ersetzen.
Unregelmässiger Betriebsdruck.	Luftsaugung. Ventile verstopft und verschlissen. Dichtungen verschlissen.	Sauganschlusstücke kontrollieren. Reinigen und ersetzen. Kontrollieren und ersetzen.
Der Motor hält plötzlich	Das thermische Relais hat wegen Überhitzung ausgelöst.	Die Spannung kontrollieren. Den Schalter ausschalten und den Motor einige Minuten kühlen lassen.
Die Pumpe tropft.	Dichtungen verschlissen	Kontrollieren und ersetzen. (Fachwerkstatt)
Druckabfall	Verschlossene Düse Ventile verschmutzt oder verstopft Verschlossene Ventildichtungen Verschlossene Dichtungen Verstopfter Filter	Düse wechseln Kontrollieren, reinigen, auswechseln Kontrollieren und/oder auswechseln Kontrollieren und/oder auswechseln Kontrollieren und/oder reinigen
Sehr geräuschvoll	Luftansaugung Verschlossene, verschmutzte oder verstopfte Ventile Verschlossene Lager Zu hohe Wassertemperatur Filter verschmutzt	Die Ansaugleitungen kontrollieren Kontrollieren, reinigen, auswechseln Kontrollieren und/oder auswechseln Temperatur unter 50°C absenken Kontrollieren und/oder auswechseln
austretendes Wasser ist mit Öl vermischt	Dichtungsringe (Wasser + Öl) verschlissen	Kontrollieren und/oder auswechseln
Wasseraustritt am Pumpenkopf	Verschlossene Dichtungen O-Ring des Dichtungssatzes verschlissen	Dichtung auswechseln O-Ring auswechseln
Bei Betätigung des Schalters, brummt Motor, springt aber nicht an	Die Netzspannung liegt unter dem vorgegebenen Wert Die Pumpe ist blockiert oder eingefroren Elektrisches Verlängerungskabel ist unzureichend bemessen	Anlage auf korrekte Bemessung prüfen Das Verlängerungskabel gegen ein korrekt bemessenes auswechseln

ENTSORGUNG DER MASCHINE

Sobald die Maschine nicht mehr verwendet werden soll, müssen folgende Maßnahmen getroffen werden:

- Den Netzstecker ziehen und die Maschine funktionsuntüchtig machen.
- An einem kindersicheren Ort lagern.
- Es dürfen keine Teile der alten Maschine als Ersatzteile verwendet werden.
- Die Maschine auseinanderbauen und die Einzelteile entsprechend den gesetzlichen Vorschriften entsorgen.

Popis (obr. 1)

- 1 Za-/vypínač
- 2 Přípojka vysokotlaká hadice přístroj
- 3 Přípojka přítok vody
- 4 Vysokotlaká hadice
- 5 Stříkací pistole
- 6 Přípojka vysokotlaká hadice pistole
- 7 Prodlužovací díl kulatý / plochý paprsek
- 8 Držák příslušenství
- 9 Kabelový držák
- 10 Indikace tlaku
- 11 Držák pistole
- 12 Integrovaná nádrž na čisticí prostředek (1 l)
- 13 Hadicový buben
- 15 Víčko nádrže na čisticí prostředek
- 16 Klika (sklapovací)
- 17 Aretace hadicového bubnu
- 18 Kolečka pro přepravu

Všeobecné bezpečnostní pokyny a bezpečnost práce

Bezpečná práce bez úrazů je s vysokotlakým čističem zaručena pouze tehdy, když si přečtete kompletní bezpečnostní pokyny a návod k použití a budete uvedené pokyny dodržovat.

- Elektrická přípojka musí být provedena elektroinstalátorem a odpovídat IEC 60364.
- Síťová zástrčka musí být zastrčena do předpísavě instalované zásuvky s ochranným kolíkem s předřazeným ochranným vypínačem proti chybnému proudu 30 mA.
- Před každým použitím zkontrolujte přístroj, přípojné vedení a zástrčku. Pracujte pouze s bezvadným a nepoškozeným přístrojem. Poškozené díly musí být ihned vyměněny elektroodborníkem.
- Před všemi pracemi na vysokotlakém čističi, před každou výměnou trysek a při nepoužívání vytáhněte síťovou zástrčku ze zásuvky.
- Při pracích na volném prostranství smí být používány pouze schválené prodlužovací kabely. Použité prodlužovací kabely musí vykazovat min. průřez 1,5 mm². Konektory musí vykazovat ochranné kontakty a být chráněny proti stříkající vodě. Při délce vedení větší než 10 m musí činit průřez vodiče minimálně 2,5 mm².
- **Varování!** Tento přístroj byl vyvinut pro použití čisticích prostředků dodávaných nebo doporučených výrobcem. Použití jiných čisticích prostředků nebo chemikálií může omezit bezpečnost přístroje.
- **Varování!** Přístroj nepoužívat, pokud se v dosahu vyskytují jiné osoby nebo zvířata, leda že nosí ochranný oděv.
- **Varování!** Vysokotlaké paprsky vody mohou být při neodborném použití nebezpečné. Proud nesmí být mířen na osoby, zvířata, aktivní elektrické vybavení nebo na přístroj samotný.
- Proud nesměrovat směrem na sebe nebo druhé, za účelem očištění oděvu nebo obuvi.
- Vysokotlaké čističe nesmí obsluhovat děti a osoby neseznámé s jejich obsluhou.
- **Varování!** Vysokotlaké hadice, armatury a spojky jsou důležité pro bezpečnost přístroje. Používat pouze výrobcem doporučené vysokotlaké hadice, armatury a spojky.
- K zajištění bezpečnosti přístroje používat pouze originální náhradní díly výrobce nebo náhradní díly jím schválené.
- Přístroj neuvádět do provozu, pokud je poškozeno síťové přípojovací vedení nebo důležité díly přístroje např. bezpečnostní prvky, vysokotlaké hadice, stříkací pistole.
- **Varování!** Nevhodná prodlužovací vedení mohou být nebezpečná.
- Nenoste elektrický nástroj za síťový kabel. Chraňte síťový kabel před poškozením olejem, rozpouštědly a ostrými hranami. Nenoste elektrické nářadí za kabel.
- Udržujte své pracoviště v pořádku.
- Ubezpečte se, zda je při připojení na síť vypínač vypnut.
- Noste vhodné pracovní oblečení.
- Přebizkoujte čistič, zda bezvadně funguje. Pokud by měla být funkce narušena, nechejte čistič přezkontrolovat. Veškeré opravárenské a inspekční práce smí provádět pouze elektroodborník nebo ISC GmbH.
- Vystupující proud vody na vysokotlaké trysce způsobí zpětný náraz stříkací pistole. Postarejte se o bezpečný postoj a držte stříkací pistoli pevně. Na ochranu proti odstříknutým částem je třeba nosit vhodné ochranné vybavení.
- Šetřete čisticí prostředky. Dbejte dávkovacího návodu výrobce.
- Vysokotlaký proud vody může poškodit pneumatiky vozidla a části kola. Při čištění dodržujte min. odstup 30 cm.
- Pokud během práce vypadne elektrický proud, musí být stroj z bezpečnostních důvodů vypnut.
- Čerpadlo musí být nepřetržitě a dostatečně napájeno vodou. Provoz nasucho způsobí těžká poškození těsnění.

Návod k obsluze vysokotlakého čističe

Použití

Vysokotlaký čistič je konstruován pro použití v soukromé oblasti na čištění vozidel, strojů, budov, fasád atd. pomocí vysokého tlaku.

Rozsah dodávky

- Vysokotlaký čistič
- Vysokotlaká hadice
- Stříkací pistole
- Prodlužovací díl kulatý / plochý paprsek

Oblasti použití

Stroj nesmí být používán za žádných okolností v prostorách ohrožených explozí.

Pracovní teplota musí ležet mezi +5 a +60 °C.

Stroj se skládá z konstrukční skupiny s čerpadlem, které je zakryto krytem odolným proti nárazům. Stroj je vybaven prodlužovacím dílem a ergonomickou pistolí pro optimální pracovní polohu, jejíž forma a vybavení odpovídá platným předpisům.

Na prodlužovacím dílu nebo stříkacích tryskách nesmí být prováděny žádné změny a nesmí být zakrývány.

Vysokotlaký čistič je konstruován pro použití se studenou nebo mírně teplou vodou (max. po 50 °C), vyšší teploty vedou ke škodám na čerpadle.

Vtěkající voda nesmí být znečištěna nebo obsahovat písek a nesmí být zatížena chemickými produkty, které vedou k omezení funkce a můžou zkrátit životnost stroje.

Před použitím čističe může být nasazen buď normální prodlužovací díl nebo rotující mycí kartáč (viz obr. 2).

Montáž (obr. 1 a 2)

Připojte vysokotlakou hadici (4) na přípojku vysokotlakého čističe (2) a na přípojku stříkací pistole (6).

Zastrčte prodlužovací díl, jako na obr. 2, do stříkací pistole a zaareťte ho jeho otočením. Připojte hadici pro přívod vody (min. Ø 1/2") na přípojku pro přívod vody (3) vysokotlakého čističe.

Mezi vodovodním kohoutkem a vysokotlakým čističem musí být zabudován jednocestný ventil! Zeptejte se na to instalatéra.

Spojte síťový kabel se zásuvkou.

Uvedení do provozu:

Otevřete přívod vody. Stiskněte jisticí čep a (obr. 3) na stříkací pistolí a zmáčkněte spouštěcí páku b (obr. 3), aby mohl uniknout vzduch vyskytující se v přístroji.

Přístroj zapněte (obr. 1 - pol. 1).

K vypnutí pusťte spouštěcí páku, přístroj se zapne na Standby. Pokud spouštěcí páku opět stisknete, vysokotlaký čistič se opět rozeběhne.

K úplnému vypnutí vysokotlakého čističe stiskněte za-/vypínač.

Otáčením trysky je možné změnit bodový paprsek na paprsek plochý (obr. 4).

Použití čisticího prostředku (obr. 1):

Naplňte integrovanou nádrž na čisticí prostředek / 1 l (12) příslušným čisticím prostředkem. Zatažením za tryskovou hlavu na prodlužovacím dílu (7) směrem zpět přepne přístroj na nízkotlaký provoz, čisticí prostředek je automaticky přimícháván.

Správné použití přístroje

- Vysokotlaký čistič musí být postaven na rovné, bezpečné ploše v horizontální poloze.
- Při každém použití stroje doporučujeme dodržení správné pracovní polohy: jedna ruka na pistolí a druhá ruka na prodlužovacím dílu.
- Proud vody nesmí být nikdy namířen na elektrická vedení nebo na stroje.
- Aby se při zastavení provozu čerpadla zabránilo jeho poškození, je mírná netěsnost čerpadla normální.

CZ**Údržba****Kontrola filtru nasávání vody (obr. 5)**

Sací filtr pravidelně kontrolovat, aby se zabránilo ucpáním, která mohou ohrozit provoz čerpadla.

Odšroubujte přípojovací spojku pro přívodní hadici vody od přístroje a vyčistěte za ní se nacházející přítokové síto pod tekoucí vodou.

Dlouhé prostoje čerpadla s elektromotorem

Pokud jsou plánovány delší odstavení stroje (nad 3 měsíce) v prostorách, ve kterých existuje nebezpečí mrazu, doporučujeme naplnění stroje prostředkem proti zamrznutí (podobné prostředky, jaké jsou používány u vozidel).

Pokud nebyl přístroj delší dobu používán, vzniknou v čerpadle vápenaté usazeniny, které mohou vést k potížím při rozběhu.

Elektromotor

Elektromotor je vybaven motorovým jističem. Pokud se motor přehřeje, je tímto spínačem zastaven. Přístroj vypnout. Poté vyčkat 5 - 10 minut, než se stroj opět spustí. Vyhledat příčinu poruchy. Pokud se problém opakuje, obraťte se na náš zákaznický servis.

Technická data

imenovitě napětí:	230 V ~ 50 Hz
příkon:	2200 W
pracovní tlak	120 barů
provozní tlak EW-Bar	max. 200 barů
čerpané množství	7 l/min
max. tlak přítok vody	4 barů
hladina akustického tlaku L_{pA} :	84 dB (A)
hladina akustického výkonu L_{WA} :	95 dB (A)
hmotnost	23 kg

Objednání náhradních dílů

Při objednávce náhradních dílů je třeba uvést následující údaje:

- Typ přístroje
- Číslo výrobku přístroje
- Identifikační číslo přístroje
- Číslo náhradního dílu požadovaného náhradního dílu

Aktuální ceny a informace naleznete na www.isc-gmbh.info

PROVOZNI PORUCHY A JEJICH ODSTRANENI

PROVOZNI PORUCHA	PRIČINA	ODSTRANENI
Při stisknutí spínače se čerpadlo nerozběhne.	Zástrčka nefunguje. Nedostačující síťové napětí. Čerpadlo je zablokováno. Termická relé zareagovala.	Překontrolovat, zda jsou zástrčka a pojistky v pořádku. Motor nechat manuálně otáčet. Motor nechat ochladit.
Elektrické čerpadlo běží, chybí ale tlak.	Sací filtr ucpán. Nasávání vzduchu přípojkami. Sací a vypouštěcí ventil ucpán nebo opotřebován. Tryska s moc velkým otvorem.	Filtr vyčistit. Překontrolovat spony sací přípojky a koncovky hadice. Vyčistit nebo nahradit. Překontrolovat a nahradit.
Nepravdivý provozní tlak.	Nasávání vzduchu. Ventily ucpány a opotřebovány. Těsnění opotřebováno.	Překontrolovat sací přípojky. Vyčistit a nahradit. Překontrolovat a nahradit.
Motor se najednou zastaví.	Termické relé kvůli přehřátí zareagovalo.	Překontrolovat napětí. Spínač vypnout a motor nechat několik minut ochladit.
Čerpadlo kape.	Těsnění opotřebována.	Překontrolovat a nahradit. (odborná oprava)
Pokles tlaku	Opotřebovaná tryska Ventily znečištěny nebo ucpány Opotřebovaná těsnění ventilů Opotřebovaná těsnění Ucpáný filtr	Trysku vyměnit Zkontrolovat, vyčistit, vyměnit Zkontrolovat a/nebo vyměnit Zkontrolovat a/nebo vyměnit Zkontrolovat a/nebo vyčistit
Velmi hlučný chod	Sání vzduchu Opotřebované, znečištěné nebo ucpané ventily Opotřebovaná ložiska Moc vysoká teplota vody Filtr znečištěn	Zkontrolovat sací vedení Zkontrolovat, vyčistit, vyměnit Zkontrolovat a/nebo vyměnit Teplotu snížit pod 50 °C Zkontrolovat a/nebo vyměnit
Vytékající voda je smíchána s olejem	Těsnící kroužky (voda + olej) opotřebovány	Zkontrolovat a/nebo vyměnit
Výstup vody v hlavě čerpadla	Opotřebovaná těsnění O-kroužek sady těsnění opotřebován	Těsnění vyměnit O-kroužek vyměnit
Při stisknutí spínače motor bručí, ale nenaskočí	Síťové napětí leží pod udanou hodnotou Čerpadlo je zablokováno nebo zamrzlé Elektrický prodlužovací kabel je nedostatečně dimenzován	Zařízení překontrolovat na správné dimenzování Prodlužovací kabel vyměnit za správně dimenzovaný

LIKVIDACE STROJE

Pokud není stroj již používán, je třeba provést následující opatření:

- Vytáhnout síťovou zástrčku a učinit stroj nefunkčním.
- Skladovat ho na místě nepřístupném dětem.
- Části starého stroje nesmí být používány jako náhradní díly.
- Stroj rozmontovat a jednotlivé díly příslušně podle zákonných předpisů likvidovat.

SLO**Opis (Slika 1)**

- 1 Stikalo za vklop/izklop
- 2 Priključek visokotlačna cev naprava
- 3 Priključek za dovod vode
- 4 Visokotlačna cev
- 5 Pištola
- 6 Priključek visokotlačna cev pištola
- 7 Brizgalna palica - curek / razpršeno brizganje
- 8 Držalo za pribor
- 9 Držalo kablja
- 10 Prikaz tlaka
- 11 Držalo za brizgalno pištolo
- 12 Integrirana posoda za čistilo (1 liter)
- 13 Boben za cev
- 15 Pokrov za posodo za čistilno sredstvo
- 16 Kľuka (výklopná)
- 17 Aretácia hadicového bubna
- 18 Transportné kolesá

Splošni napotki za varnost in zaščito pred nezagodami

Varno delo z visokotlačnim čistilnikom bo lahko zagotovljeno samo, če boste v celoti prebrali in upoštevali v napotkih za varnost in uporabo navedena navodila.

- Električni priklop mora izvršiti elektroinstalater in upoštevati določbe IEC 60364.
- Električni omrežni vtičnik je treba priključiti v predpisano instalirano v električno vtičnico z zaščitnim kontaktom s predstičnim okvartokovnim varnostnim stikalom 30 mA.
- Pred vsako uporabo preverite aparat, priključni kabel in električni vtičnik. Aparat uporabljajte samo, če je le-ta v brezhibnem stanju in nepoškodovani. Poškodovane dele čistilnika mora nemudoma zamenjati strokovnjak za električne naprave.
- Električni omrežni vtičnik morate potegniti iz električne omrežne vtičnice pred vsakim izvajanjem dela na visokotlačnem čistilniku, pred zamenjavo šob in, ko ga prenehate uporabljati.
- Pri delu na prostem smete uporabljati samo za ta namen uporabljane električne kableske podaljške. Uporabljeni električni kableski podaljški morajo imeti presek kableske žice najmanj 1,5 mm². Priključne povezave morajo imeti varnostne kontakte in biti zaščitene pred pršečo vodo. Če je kableski podaljšek daljši od 10 m, mora biti presek kableske žice najmanj 2,5 mm².
- **Opozorilo!** Ta aparat smo razvili za uporabo čistilnih sredstev, ki jih dobavljata ali priporočata za uporabo proizvajalec. Uporaba drugih vrst čistilnih sredstev ali kemikalij lahko negativno vpliva

na varnost aparata.

- **Opozorilo!** Ne uporabljajte aparata, če se v neposredni bližini uporabe aparata nahajajo druge osebe ali živali, razen, če takšne osebe nosijo oblečeno zaščitno obleko.
- **Opozorilo!** Visokotlačni čistilniki so lahko nevarni v primeru nepravilne uporabe. Curek pod visokim pritiskom ne smete usmerjati na ljudi, živali, aktivno električno opremo ali na sam visokotlačni čistilnik.
- Curka ne usmerjajte na samega sebe ali na druge ljudi, da bi si čistili obleko ali obuvalo.
- Visokotlačnega čistilnika ne smejo uporabljati otroci ali osebe, ki niso poučene o pravilni in varni uporabi aparata.
- **Opozorilo!** Visokotlačne cevi, armature in sklopi so zelo pomembni za varnost aparata. Uporabljajte samo tiste visokotlačne cevi, armature in sklope, ki jih priporoča proizvajalec aparata.
- Zaradi zagotavljanja varnosti aparata uporabljajte samo originalne nadomestne dele proizvajalca ali tiste nadomestne dele, katerih uporabo potrdi proizvajalec.
- Aparata ne priključujte na električno omrežje, če so poškodovani električni priključni kabel ali pomembni deli aparata, n. pr. varnostni zaščitni deli aparata, visokotlačne cevi, brizgalna pištola.
- **Opozorilo!** Neprimerni kableski podaljški so lahko nevarni.
- Električnega orodja ne prenašajte za omrežni električni kabel. Zavarujte električni omrežni kabel pred poškodbami zaradi olja, topilnih sredstev in pred ostrimi robovi. Ne nosite električnega orodja za električni kabel.
- Vzdržujte delovni prostor v čistem stanju.
- Prepričajte se, če je pri priklopu aparata na električno omrežje stikalo izključeno.
- Pri delu z aparatom nosite oblečeno primerno delovno obleko.
- Preverite, če Vaš visokotlačni čistilnik brezhibno deluje. Če bi pri uporabi prišlo do motenj, potem predajte visokotlačni čistilnik na pregled. Vsa vzdrževalna in kontrolna dela sme izvajati strokovnjak za električne aparate ali firma ISC GmbH.
- Izstopajoči vodni curek na visokotlačni šobi povzroči vzratni sunek na brizgalno pištolo. Poskrbite za varni položaj telesa in dobro držite brizgalno pištolo. Zaradi zaščite pred odbrizganimi deli nosite odgovarjajočo zaščitno opremo.
- Varčujte s čistilnim sredstvom. Upoštevajte proizvajalčeva navodila za doziranje čistilnega sredstva.

- Curek pod visokim pritiskom lahko poškoduje pnevmatike vozila in dele pnevmatik. Pri čiščenju upoštevajte razdaljo najmanj 30 cm.
- Če bi med uporabo čistilnika prišlo do izpada električnega toka, morate iz varnostnih razlogov izkjučiti aparat.
- Električna črpalka mora konstantno in zadostno dobivati vodo. Suho obratovanje električne črpalke bo imelo za posledico težke poškodbe na tlesnih črpalkah.

Navodila za uporabo visokotlačnega čistilnika

Uporaba

Visokotlačni čistilnik je namenjeni za zasebno uporabo za čiščenje vozil, strojev, zgradb, itd. pod visokim pritiskom vode.

Obseg dobave

- Visokotlačni čistilni aparat
- Visokotlačna cev
- Brizgalna pištola
- Palica točkovni / razpršilni curek

Območje uporabe

Aparat ne smete v nobenem primeru uporabljati v prostorih, v katerih obstaja nevarnost eksplozije.

Delovna temperatura mora znašati med +5 in + 60 °C.

Aparat se sestoji iz strojnega sklopa s črpalko, ki je pokrita z ohišjem varnim pred udarci. Aparat je opremljen z nastavkom za brizgalno pištolo in s priročno pištolo za optimalni delovni položaj, kar odgovarja po obliki in izdelavi veljavnim predpisom.

Na nastavku brizgalne pištole ali na brizgalnih šobah ne smete izvajati nobenih zakrivanj ali sprememb.

Visokotlačni čistilnik je konstruirani za obratovanje s hladno ali srednje toplo vodo (največ do 50 °C), višje temperature vode bodo povzročile okvare na črpalki.

V aparat dovajana voda ne sme vsebovati umazanije, peska in ne sme biti obremenjena s kemičnimi produkti, ki bi negativno vplivali na delovanje aparata in skrajšali življensko dobo aparata. Pred uporabo visokotlačnega čistilnega aparata

lahko nataknete normalno brizgalno palico ali z vrtljivo pralno krtačko (glej Sliko 2).

Sestava aparata (slika 1 in 2)

Priključite visokotlačno cev (4) na priključek za visokotlačno cev na visokotlačnem čistilniku (2) in na priključek na brizgalni pištoli (6).

Namestite nastavek za brizgalno pištolo kot kaže slika 2 v brizgalno pištolo in ga obrnite, da bo vskočil v svoj položaj.

Priključite cev za dovod vode (najmanj Ø 1/2") na priključek za dovod vode (3) na visokotlačnem čistilniku.

Med vodno pipo in visokotlačnim čistilnikom mora biti instalirani omejevalec povratnega toka! Povprašajte Vašega instalaterja sanitarnih naprav.

Priključite električni omrežni vtičak v električno omrežno vtičnico.

Zagon aparata:

Odprite dotok vode. Pritisnite varnostni zatič a (slika 3) na brizgalni pištoli in potegnite ročaj b (slika 3) nazaj, da se bo lahko izpraznil zrak, ki se nahaja v aparatu.

Vključite aparat (Slika 1 – Poz. 1).

Za izklop sprostite ročaj, aparat se v ključu v položaj za čakanje (Standby). Ko ponovno pritisnete ročaj, se bo visokotlačni čistilnik ponovno vključil v obratovanje.

Da bi popolnoma izkjučili visokotlačni čistilnik, pritisnite stikalo za vklop/izklop.

Z obračanjem šobe lahko spreminjate točkovni curek v površinski curek (slika 4).

Uporaba čistilnih sredstev (slika 1):

Integrirano posodo za čistilo / 1 liter (12) napolnite z ustreznim čistilnim sredstvom. Če potegnete glavo šobe na palici (7) nazaj, se naprava preklopi na nizkotlačno obratovanje in pralno sredstvo se samodejno primeša.

SLO**Pravilna uporaba aparata**

- Visokotlačni čistilnik morate postaviti na ravno, varno površino v vodoravnem položaju.
- Pri vsakem vklopu aparata priporočamo, da pazite na pravilni položaj pri uporabi: z eno roko držite brizgalno pištolo, z drugo roko pa nastavke na brizgalni pištoli.
- Vodni curek ne smete nikoli usmerjati na električne žice ali na čistilni aparat
- Da bi preprečili poškodbe črpalke v stanju mirovanja, je rahla netesnost črpalke normalna.

Vzdrževanje**Kontrola vodnega sesalnega filtra (slika 5)**

Občasno preverjajte sesalni filter, da boste lahko preprečili zamašitve filtra, ki lahko ogrozijo varno delo črpalke.

Odvijte priključno prirobnico za cev za dovod vode iz aparata in pod tekočo vodo očistite sito za priključku dovoda vode.

Dolgotrajno obdobje mirovanja električne črpalke

Če predvidevate daljše mirovanje stroja (nad 3 mesece) v prostorih, v katerih obstaja nevarnost zmrzali, priporočamo, da stroj napolnite s sredstvom proti zmrzovanju (podobna sredstva, kot se uporabljajo v avtomobilih).

Če aparat dlje časa niste uporabljali, bo prišlo v električni črpalci do nastajanja apnenčastih oblog, ki bodo predstavljale težave pri zagonu aparata.

Elektromotor

Elektromotor je opremljen z zaščitnim stikalom. Če se motor pregreje, ga to stikalo izključi. Potem izključite aparat in počakajte 5 – 10 minut in potem ponovno uporabljajte aparat. Poiščite vzrok za nastalo motnjo. Če se težave ponovijo, se obrnite na servisno službo.

Tehnični podatki

Nazivna napetost:	230 V ~ 50 Hz
Moč motorja:	2200 W
Delovni tlak	120 bar
Obratovalni tlak EW-Bar	max. 200 bar
Črpalna kapaciteta	7 l/h
Največji tlak dovoda vode	4 bar
Nivo zvočnega tlaka L_{pA} :	84 dB (A)
Nivo moči hrupa L_{WA} :	95 dB (A)
Teža aparata	23 kg

Naročilo rezervnih delov

Pri naročilu rezervnih delov navedite naslednje podatke:

- Tip stroja
- Številka artikla/stroja
- Identifikacijska številka stroja
- Številka rezervnega dela, ki ga naročate

Aktualne cene in informacije najdete na spletni strani www.isc-gmbh.info

MOTNJE MED OBRATOVANJEM IN ODPRAVA MOTENJ

MOTNJA	VZROK	ODPRAVA MOTNJE
Če pritisnete na stikalo in električna črpalka ne dela	Stikalo ne dela. Omrežna napetost je prenizka. Črpalka je zaprta. Vključil se je termični rele.	Preverite, če so stikalo in varovalke v redu. Z roko obračajte motor Pustite, da se motor ohladi.
Električna črpalka dela, vendar ne daje pritiska	Zamašeni sesalni filter. Vsesavanje zraka skozi priključne dele. Zamašeni ali obrabljeni sesalni ali izhodni ventil. Šoba ima preveliko luknjo	Očistite filter. Preverite objemko na sesalnem priključku in cevne priključne dele. Očistiti ali zamenjati. Preveriti in zamenjati.
Neenakomerni obratovalni tlak.	Sesanje zraka. Ventili so zamašeni ali obrabljeni. Tesnila so obrabljena.	Preverite sesalne priključne dele. Očistite in zamenjajte. Preverite in zamenjajte.
Motor se je nenadoma zaustavil	Vključil se je termični rele zaradi pregrevanja motorja.	Preverite napetost. Izključite stikalo in pustite, da se motor nekaj minut hladi.
Črpalka kaplja.	Obrabljena tesnila	Preverite in zamenjajte. (tehnična delavnica)
Padec tlaka	Obrabljena šoba Umazani ali zamašeni ventili Obrabljena ventilska tesnila Obrabljena tesnila Zamašeni filter	Zamenjajte šobo Preverite, očistite, zamenjajte Preverite in/ali zamenjajte Preverite in/ali zamenjajte Preverite in/ali očistite
Velika hrupnost	Sesanje zraka Obrabljeni, umazani ali zamašeni ventili Obrabljeni ležaji Previsoka temperatura vode Umazani filter	Preverite sesalne cevi Preverite, očistite, zamenjajte Preverite in/ali zamenjajte Znižajte temperaturo pod 50 °C Preverite in/ali zamenjajte
Izstopajoča voda ima primesi olja	Obrabljeni tesnilni obročki (voda + olje)	Preverite in/ali zamenjajte
Izstopanje vode na glavi črpalke	Obrabljena tesnila O-obroček tesnilnega kompleta je obrabljeni	Zamenjajte tesnilo Zamenjajte O-obroček
Pri vklopu stikala motor brenči, vendar ne dela	Omrežna napetost je pod zahtevano vrednostjo Črpalka je blokirana ali zamrznjena Električni kabelski podaljšek nima zahtevanih dimenzij	Preveriti pravilne dimenzije Zamenjajte električni kabelski podaljšek z odgovarjajočim kabelskim podaljškom

ODSTRANJEVANJE STROJA

Če ne boste več uporabljali stroja, morate ukrepati na sledeči način:

- Potegnite omrežni električni vtikač iz vtičnice, da izklopíte dovod električnega toka do stroja.
- Stroj odstavite na mesto izven dosega otrok.
- Starih delov ne smete uporabljati kot nadomestnih delov.
- Stroj razstavite in posamezne dele stroja odstranite med odpadke v skladu z zakonskimi predpisi.

SK**Popis (obr. 1).**

- 1 vypínač zap/vyp
- 2 prípojka vysokotlaková hadica, prístroj
- 3 prípojka privod vody
- 4 vysokotlaková hadica
- 5 pištoľ
- 6 prípojka vysokotlaková hadica, pištoľ
- 7 nástavec bodový / široký prúd
- 8 držiak príslušenstva
- 9 káblový držiak
- 10 ukazovateľ tlaku
- 11 držiak pištole
- 12 integrovaná nádrž na čistiaci prostriedok (1 l)
- 13 hadicový bubon
- 15 klapka pre nádrž na čistiaci prostriedok
- 16 Kľuka (výklopná)
- 17 Aretácia hadicového bubna
- 18 Transportné kolesá

Všeobecné bezpečnostné pokyny a ochrana pred úrazmi

Bezúrazová a bezpečná práca s týmto vysokotlakovým čističom môže byť zaručená len vtedy, ak si starostlivo prečítate tieto bezpečnostné pokyny a dodržiavať všetky obsiahnuté pokyny.

- Elektrické pripojenie musí byť realizované elektrickým inštalátorom a musí vyhovovať norme IEC 60364.
- Sieťová zástrčka sa musí zapojiť do správne nainštalovanej zásuvky sočom proti chybovému prúdu s 30 mA.
- Skontrolujte pred každým používaním prístroja jeho elektrickú prípojku a zástrčku. Pracujte vždy len s bezchybným a nepoškodeným prístrojom.
- Poškodené súčiastky musia byť okamžite vymenené odborným elektrikárom.
- Vytiahnite kábel vysokotlakového čističa zo siete pred všetkými prácami na prístroji, pred každou výmenou trysky a ako aj vtedy, keď prístroj nepoužívate.
- Pri práci vonku smú byť používané len také predlžovacie káble, ktoré sú určené na použitie vo vonkajšom prostredí. Použitie predlžovacie káble musia mať minimálny priereň rez 1,5 mm². Zásuvné spojenia elektrických káblov musia mať ochranné kontakty a musia byť vodotesné. Pri dĺžke vedenia nad 10 m musí byť prierez vodiča minimálne 2,5 mm².
- Výstraha! Tento prístroj bol vyvinutý na použitie s čistiacimi prostriedkami, ktoré sú dodávané priamo výrobcom alebo sú ním odporúčané. Použitie iných čistiacich prostriedkov alebo chemikálií môže ovplyvniť bezpečnosť prístroja.
- Výstraha! Nepoužívajte prístroj vtedy, ak sa vzkostí nachádzajú iné osoby alebo zvieratá, pokiaľ nepoužívajú ochranné oblečenie.
- Výstraha! Vysokotlakový prúd môže byť pri nesprávnom použití nebezpečný. Takýto prúd nesmie byť namierený na osoby, zvieratá, aktívne elektrické zariadenia alebo na samotný prístroj.
- Prúd nesmerovať na seba samého alebo na iné osoby za účelom čistenia oblečenia alebo obuvi.
- Vysokotlakové čističe nesmú byť používané deťmi alebo osobami, ktoré neboli poučené.
- Výstraha! Vysokotlakové hadice, armatúry a bezpečnosť prístroja. Používať len výrobcom odporúčané vysokotlakové hadice, armatúry a spojenia.
- Kvôli zaručeniu bezpečnosti prístroja sa musia používať len originálne náhradné diely priamo od výrobcu alebo náhradné diely povolené výrobcom.
- Prístroj neuvádzaj do prevádzky, keď je poškodené elektrické pripojné vedenie alebo dôležité súčasti prístroja, napr. bezpečnostné prvky, vysokotlakové hadice, striekacia pištoľ.
- Výstraha! Nevhodné predlžovacie vedenia môžu byť nebezpečné.
- Nikdy nenoste elektrický prístroj zavesený za elektrický kábel. Chráňte elektrický kábel pred poškodením kontaktom s olejom, riedidlami a ostrými hranami. Nenoste váš elektrický prístroj zavesený za elektrický kábel.
- Udržujte vaše pracovisko vždy v čistom stave.
- Presvedčte sa o je spínač pri prípojke na elektrickú sieť vypnutý.
- Pri práci používajte vhodný pracovný odev.
- Pravidelne kontrolujte bezchybnú funkčnosť vášho vysokotlakového čističa. Ak by sa mala vyskytnúť funkčná porucha, nechajte Vás vysokotlakový čistič prekontrolovať odborníkovi. Všetky údržbové a inšpekčné práce na prístroji smú byť vykonávané len odborným elektrotechnikom alebo firmou ISC GmbH.
- Vystupujúci prúd vody na vysokotlakovej tryske spôsobuje spätný náraz na striekáciu pištoľ. Postarajte sa o o o pri práci a pevne držte striekáciu pištoľ. K ochrane pred odstreknutými časťami je potrebné nosiť ochranný odev.
- Šetrte čistiaci prostriedok. Dbajte na dávkovacie pokyny výrobcu prístroja.
- Vysokotlakový prúd vody môže poškodiť pneumatiky vozidla asti pneumatiky. Pri čistení dodržiavajte odstup minimálne 30 cm.

- Ak by počas prevádzky došlo k výpadku elektrického prúdu, musí sa stroj z bezpečnostných dôvodov vypnúť.
- Elektrické čerpadlo musí byť neustále vka na sucho spôsobuje ťažké poškodenie na tesneniach.

Návod na obsluhu pre vysokotlakové čistiace prístroje

Použitie

Vysokotlakový čistič je určený pre súkromné použitie na čistenie motorových vozidiel, strojov, budov, fasád a akového prúdu vody.

Objem dodávky

- Vysokotlakový čistič
- Vysokotlaková hadica
- Striekacia pištoľ
- Nástavec bodový / široký prúd

Oblasti použitia

Prístroj nesmie byť v v ktorých existuje nebezpečenstvo výbuchu.

Pracovná teplota sa musí pohybovať medzi +5 a +60 °C.

Stroj pozostáva zo stavebnej skupiny s vládateľnou pištoľou pre optimálnu pracovnú polohu, ktorých forma a vlastnosti vybavenia vyhovujú relevantným platným predpisom.

Vriekacích tryskách. Vysokotlakový čistič je určený na prevádzku pomocou studenej alebo mierne teplej vody (max. do 50 °C), vyššie teploty môžu viesť k poškodeniu čerpadla.

Vstupujúca voda nesmie byť vani nesmie byť znečistená chemickými produktmi, ktoré by mohli viesť k ovplyvneniu funkcie a životnosti prístroja.

Pred použitím vysokotlakového čističa sa môže nasadiť buď normálny nástavec alebo rotujúca umývacia kefa (porovnaj obr. 2).

Montáž (obr. 1 a 2)

Zapojte vysokotlakovú hadicu (4) na prípojku vysokotlakového čističa (2) a prípojku na striekacej pištoľi (6).

Nasuňte nástavec tak, ako to je zobrazené na obr. 2 na striekaciu pištoľ a zaaretujte otočením nástavca.

Zapojte vodnú prÚpojnÚ hadicu (min. Ø 1/2") na vodnú prÚpojku (3) vysokotlakovÚho „ističa.

Medzi vodovodným kohútikom a vysokotlakovým čističom musí byť zabudovaný potrubný prerušovač. Informujte sa u Vášho sanitárneho inštalátéra.

Zapojte sieťový kábel do zásuvky.

Uvedenie do prevádzky:

Otvorte prívod vody. Stlačte bezpečnostný čap a (obr. 3) na striekacej pištoľi a vytiahnite odťahovaciu páku b (obr. 3) smerom naspäť tak, aby mohol vzduch prítomný v prístroji uniknúť.

Zapnite prístroj (obr. 1 - poz. 1).

Prístroj sa vypína pustením odťahovacej páky, prístroj sa prepne do stavu pohotovosti (standby). Akonáhle sa znovu stlačí odťahovacia páka, tak sa vysokotlakový čistič rozbehne. Vysokotlakový čistič sa úplne vypína pomocou stlačenia vypínača Zap/Vyp. Otočením trysky sa môže nastaviť bodový prúd alebo plochý prúd vody (obr. 4).

Nasadenie umývacieho prostriedku (obr. 1):

Naplňte integrovanú nádrž na umývaci prostriedok / 1 l (12) s príslušným čistiacim prostriedkom. Po stiahnutí dýzovej hlavy na nástavci (7) prejde prístroj do nízkotlakovej prevádzky, umývaci prostriedok sa automaticky primiešava.

Správne použitie prístroja

- Vysokotlakový čistič musí byť stabilne postavený na rovnom, bezpečnom podklade vo vertikálnej polohe.
- Pri každom stlačení prístroja sa odporúča dodržanie správnej pozície pre obsluhu. Jedna ruka na striekacej pištoľi a druhá ruka na nástavci.
- Vodný prúd nesmie byť v žiadnom prípade nasmerovaný na elektrické vedenia alebo na

SK

samotný prístroj.

- Aby sa zabránilo poškodeniu čerpadla v stave kľudu, je normálna malá netesnosť čerpadla.

Údržba

Skúška vodného nasávacieho filtra (obr. 5)

Nasávací filter periodicky kontrolujte, aby ste mohli zabrániť upchatiu, ktoré by mohlo ohroziť správnu prevádzku čerpadla.

Odskrutkujte prípojnú spojku pre vodnú napájaciu hadicu od prístroja a vyčistite prírodné sito nachádzajúce sa za spojkou pod tečúcou vodou.

Dlhý prestoj elektrického čerpadla

V prípade, že je plánovaná dlhšia doba nepoužívania prístroja (viac ako 3 mesiace) v miestnostiach, v ktorých existuje riziko mrazu, odporúča sa naplnenie prístroja prostriedkom proti mrazu (podobný prostriedok, ako sa bežne používa v automobiloch).

Ak prístroj nebol po dlhší čas používaný, vznikajú v elektrickom čerpadle usadeniny vodného kameňa, ktoré môžu viesť k problémom pri štartovaní prístroja.

Elektromotor

Elektromotor je vybavený motorovým ochranným vypínačom. Ak sa motor počas prevádzky prehreje, uvedie sa pomocou tohto vypínača do vypnutého stavu. Vypnite prístroj. Potom počkajte 5-10 minút, predtým než znovu uvediete prístroj do prevádzky. Pokúste sa nájsť príčinu poruchy. Ak sa problém opakuje, obráťte sa prosím na zákaznický servis.

Technické údaje

Menovité napätie:	230 V ~ 50 Hz
Príkon:	2200 W
Pracovný tlak	120 bar
Prevádzkový tlak EW-bar	max. 200 bar
Prepravný výkon	7 l/min
max. tlak prívodu vody	4 bar
Hladina akustického tlaku L_{pA} :	84 dB(A)
Hladina akustického výkonu L_{WA} :	95 dB(A)
Hmotnosť	23 kg

Objednávanie náhradných dielov

Pri objednávaní náhradných dielov je potrebné uviesť nasledovné údaje:

- Typ prístroja
- Výrobné číslo prístroja
- Identifikačné číslo prístroja
- Číslo potrebného náhradného dielu

Aktuálne ceny a informácie nájdete na www.isc-gmbh.info

PREVÁDZKOVÉ PORUCHY A POMOC PRI ODSTRÁŇOVANÍ

PREVÁDZKOVÁ PORUCHA	PRÍČINA	POMOC PRI ODSTRÁŇOVANÍ
Keď sa stlačí vypínač, elektrické čerpadlo sa nerozbehne.	Nefunkčný vypínač. Nedostatočné sieťové napätie Čerpadlo je zablokované. Termické relé sa spustilo.	Skontrolovať, či je zástrčka a poistky v poriadku. Motor nechať manuálne pretáčať. Motor nechať vychladnúť.
Elektrické čerpadlo beží, ale nie je vytváraný žiaden tlak.	Upchatý nasávací filter. Nasávanie vzduchu cez prípojné kusy. Nasávací a vypúšťací ventil je upchatý alebo opotrebovaný. Tryska má príliš veľký otvor.	Vyčistiť filter. Skontrolovať pracku nasávacej prípojky a koncovky hadice. Vyčistiť alebo vymeniť.
Nepravdivý prevádzkový tlak.	Nasávanie vzduchu. Ventily sú upchaté a opotrebované. Tesnenia sú opotrebované.	Skontrolovať a vymeniť. Skontrolovať nasávacie koncovky. Vyčistiť a vymeniť. Skontrolovať a vymeniť.
Motor sa náhle zastaví.	Termické relé sa spustilo kvôli prehriatiu.	Skontrolovať napätie. Vypnúť vypínač a nechať motor niekoľko minút vychladnúť.
Čerpadlo kvapká.	Tesnenia sú opotrebované.	Skontrolovať a vymeniť. (odborný servis)
Pokles tlaku.	Opotrebovaná tryska. Ventily sú znečistené alebo upchaté. Opotrebované ventilové tesnenia. Opotrebované tesnenia. Upchatý filter.	Vymeniť trysku. Skontrolovať, vyčistiť, vymeniť. Skontrolovať a/alebo vymeniť. Skontrolovať a/alebo vymeniť. Skontrolovať a/alebo vyčistiť.
Veľmi hlasný zvuk prístroja.	Nasávanie vzduchu. Opotrebované, znečistené alebo upchaté ventily. Opotrebované ložiská. Príliš vysoká teplota vody. Znečistený filter.	Skontrolovať nasávacie vedenia. Skontrolovať, vyčistiť, vymeniť. Skontrolovať a/alebo vymeniť. Teplotu nechať klesnúť pod 50 °C. Skontrolovať a/alebo vymeniť.
Vystupujúca voda je zmiešaná s olejom.	Tesniace krúžky (voda + olej) opotrebované.	Skontrolovať a/alebo vymeniť.
Vystupujúca voda na hlave čerpadla.	Opotrebované tesnenia. O-krúžok tesniacej sady je opotrebovaný.	Vymeniť tesnenia. Vymeniť tesniaci O-krúžok.
Pri stlačení vypínača motor vydáva zvuk, ale nerozbehne sa.	Sieťové napätie je pod predpísanou hodnotou. Čerpadlo je zablokované alebo zamrznuté. Elektrický predlžovací kábel je nedostatočne dimenzovaný.	Skontrolovať správne dimenzovanie zariadenia. Vymeniť predlžovací kábel za správne dimenzovaný kábel.

ODSTRÁNENIE PRÍSTROJA

V prípade, že sa prístroj už nebude viac používať a má sa odstrániť, musia sa urobiť nasledujúce opatrenia:

- Vytiahnuť kábel zo siete a stroj uviesť do nefunkčného stavu.
- Skladovať mimo dosahu detí.
- Žiadne súčasti starého prístroja nesmú byť použité ako náhradné diely na iný prístroj.
- Prístroj rozobrať a odstrániť jednotlivé súčasti podľa príslušných zákonných predpisov.

Opis (slika 1)

- 1 Sklopka za uključivanje/isključivanje
- 2 Priključak za visokotlačno crijevo uređaja
- 3 Priključak za dovod vode
- 4 Visokotlačno crijevo
- 5 Pištolj
- 6 Priključak za visokotlačno crijevo pištolja
- 7 Kopije točkasti / široki mlaz
- 8 Držač pribora
- 9 Držač kabela
- 10 Indikator tlaka
- 11 Držač pištolja
- 12 Integrirana posuda sredstva za čišćenje (1 litra)
- 13 Bubljanj za crijevo
- 15 Poklopac spremnika za sredstvo za čišćenje
- 16 Ručica (rasklopiva)
- 17 Aretacija bubnja s crijevom
- 18 Kotači za transport

Opće sigurnosne upute i sprečavanje nesreća

Siguran i bezopasan rad s visokotlačnim čistačem je osiguran samo kada u potpunosti pročitate sigurnosne upute i naputak za uporabu i kada se držite navedenih uputa.

- Električni priključak mora izvoditi elektroinstalater, električni priključak mora biti u skladu s IEC 60364.
- Utikač se mora utaći u propisno instaliranu utičnicu s zaštitnim kontaktom s predspojenom zaštitnom nadstrujnom sklopkom 30 mA.
- Prije svake upotrebe kontrolirajte uređaj, priključni kabel i utikač. Radite samo s ispravnim i neoštećenim uređajem. Oštećene dijelove odmah mora zamijeniti stručnjak za elektrotehniku.
- Prije svih radova na visokotlačnom čistaču, prije svakog zamjenjivanja mlaznice, te kada ne upotrijebite aparat, izvadite utikač iz utičnice. Pri radu na otvorenom prostoru se smiju upotrijebiti samo produžni kablovi koji su dopušteni za to. Korišteni produžni kablovi moraju imati presjek od najmanje 1,5 mm². Utikač i utičnica moraju imati zaštitni kontakt, a moraju biti zaštićeni od prskanja vode. Kada je produžni kabel duži od 10 m, presjek vodiča mora iznositi najmanje 2,5 mm².
- **Pozor!** Ovaj aparat je konstruiran za uporabu sredstava za čišćenje koja isporučuje ili preporučuje proizvođač. Uporaba drugih sredstava za čišćenje ili kemikalija može ugrožavati sigurnost aparata.
- **Pozor!** Ne upotrebljavajte aparat kada se nalaze druge osobe ili životinje na domaku, osim ako nose zaštitnu odjeću.
- **Pozor!** Visokotlačni mlazovi mogu biti opasni kada se njim nestručno rukuje. Mlaz se ne smije upirati u osobe, životinje, aktivnu električnu opremu ili na sam aparat.
- Ne upirajte mlaz u sebe ili druge da biste čistili odjeću ili obuću.
- S visokotlačnim čistačima ne smiju raditi djeca ili neupućene osobe.
- **Pozor!** Visokotlačna crijeva, ventili i spojke su važne za sigurnost aparata. Koristite samo visokotlačna crijeva, ventile i spojke koje preporučuje proizvođač.
- Radi sigurnosti aparata koristite samo originalne rezervne dijelove proizvođača ili rezervne dijelove uporabu kojih je proizvođač dopustio.
- Ne uključujte aparat kada su priključni kabel ili važni dijelovi aparata, kao što su sigurnosni elementi, visokotlačna crijeva, pištolj za prskanje, oštećeni.
- **Pozor!** Nepodobni produžni kablovi mogu biti opasni.
- Ne nosite električni alat na priključnom kابلu. Čuvajte kabel od oštećenja od ulja, otapala i oštiri ivica. Ne nosite električni alat na kابلu.
- Držite red na mjestu rada.
- Uvjerite se da je stroj isključen kada ga priključite na struju.
- Nosite primjerenu radnu odjeću.
- Provjerite ispravnu funkciju visokotlačnog čistača. Ukoliko je funkcija poremećena dajte visokotlačni čistač na pregled. Sve radove održavanja i inspekcije smije izvoditi samo stručnjak za elektrotehniku ili ISC GmbH.
- Mlaz vode koji izlazi na visokotlačnoj mlaznici prouzrokuje povratni udar na pištolju za prskanje. Osigurajte da stabilno stojite i čvrsto držite pištolj za prskanje. Radi zaštite protiv odbačenih dijelova treba nositi prikladnu zaštitnu opremu.
- Štedite sredstvo za čišćenje. Uvažite upute za doziranje proizvođača.
- Visokotlačni mlaz može oštetiti automobilske gume ili njihove dijelove. Prilikom čišćenja održite razmak od najmanje 30 cm.
- Ukoliko za vrijeme rada nestaje struja, stroj se iz sigurnosnih razloga mora isključiti.
- U električnu crpku se stalno mora dovoditi dovoljno vode. Rad na suho prouzrokuje teške štete na brtvama.

Naputak za uporabu visokotlačnog čistača

Upotreba

Visokotlačni čistač je namijenjen za upotrebu u privatnom sektoru za čišćenje vozila, strojeva, zgrada, fasada itd. visokim tlakom.

Opseg isporuke

- Uređaj za pranje mlazom pod visokim pritiskom
- Visokotlačno crijevo
- Pištolj za prskanje
- Koplje za točkasti/široki mlaz

Područja primjene

Stroj se ni u kojem slučaju ne smije upotrebljavati u prostorijama gdje postoji opasnost eksplozije.

Radna temperatura mora iznositi iznadju +5 i + 60 °C.

Stroj se sastoji od sklopa elemenata koji je pokriven kućištem koje je otporno na udarce. Stroj je opremljen cijevi i zgodnim pištoljem za optimalnu radnu poziciju, oblik i oprema kojih su u skladu s aktualnim propisima.

Cijev i mlaznice za prskanje se ne smiju niti pokrívati niti izmijenjivati.

Visokotlačni čistač je konstruiran za rad s hladnom ili umjereno toplom vodom (maks. do 50 °C), pri većim temperaturama nastaju štete na crpki.

Voda koja ulazi ne smije biti prljava, ne smije sadržavati pijesak, a ne smije biti zagađena kemijskim proizvodima, koji bi mogli remetiti funkciju i skratiti vijek trajanja stroja.

Prije uporabe uređaja za pranje mlazom pod visokim tlakom može se nataknuti normalno koplje mlaznicom ili rotirajuća četka za pranje (usp. Sl.2).

Montaža (slike 1 i 2)

Priključite visokotlačno crijevo (4) na priključak na visokotlačnom čistaču (2) i na priključak na pištolju za prskanje (6).

Staviti cijev u pištolj za prskanje kao što je prikazano na slici 2 i aretirajte je okrećući cijev.

Priključite crijevo za dovod vode (min. Ø 1/2") na priključak za dovod vode (3) na visokotlačnom čistaču.

Između slavine i visokotlačnog čistača mora biti ugrađena prepreka za povratni tok! U vezi toga raspitajte se kod svojega vodoinstalatera.

Priključite priključni kabel na utičnicu.

Puštanje u funkciju:

Otvorite dovod vode. Pritisnite sigurnosni svornjak a (slika 3) na pištolju za prskanje i povucite okidač b (slika 3) unatrag, kako bi izašao zrak koji se nalazi u aparatu.

Uključite uređaj (sl.1 - poz. 1).

Za isključivanje pustite okidač, aparat prebacuje na Standby. Čim opet povučete okidač, visokotlačni čistač opet starta.

Da biste visokotlačni čistač kompletno isključili, pritisnite prekidač.

Okretanjem mlaznice se točkasti mlaz može promijeniti u široki mlaz (slika 4).

Uporaba sredstva za pranje (sl. 1):

Napunite integrirani spremnik / 1 l (12) odgovarajućim sredstvom za pranje. Povlačenjem glave mlaznice na koplju (7) uređaj se prebacuje u pogon niskog tlaka i automatski se dodaje sredstvo za pranje.

Pravilna primjena aparata

- Visokotlačni čistač se mora postaviti na ravnoj, sigurnoj površini u horizontalnom položaju.
- Za svako aktiviranje stroja preporučujemo zauzimanje pravilne pozicije za rukovanje: jedna ruka na pištolju, a druga ruka na cijevi.
- Mlaz vode se nikada ne smije upirati u električne vodove ili u stroj.
- Kako bi se spriječilo da se crpka za vrijeme mirovanja pokvari, mala propusnost crpke je normalna.

Održavanje

Kontrola filtera za usisavanje vode (slika 5)

Redovito provjerite usisni filter, kako bi se izbjeglo začepljenje koje bi moglo ugroziti rad crpke.

Odvrnite priključnu spojku za crijevo za dovod vode od aparata, te očistite ulaznu mrežu, koja se nalazi iza toga, pod tekućom vodom.

Dugo vrijeme mirovanja električne crpke

Kada je predviđeno dulje mirovanje stroja (preko 3 mjeseca) u prostorijama, gdje postoji opasnost zamrzivanja, preporučljivo je da se stroj puni antifrizom (sredstva slična onima koja se koriste za vozila).

Kada se aparat duže vrijeme nije koristio, u električnoj crpki nastaje kamenac što bi moglo voditi do problema pri pokretanju.

Elektromotor

Elektromotor ima svoju zaštitnu sklopku. Kad se motor zagrije, ova sklopka ga isključuje. Isključite uređaj. Zatim pričekajte 5-10 minuta prije nego motor ponovno stavite u pogon. Potražite uzrok smetnje. Ako se problem opet pojavi, obratite se servisnoj službi.

Tehnički podaci

Nazivni napon:	230 V ~ 50 Hz
Primljena snaga:	2200 W
Radni tlak	120 bar
Pogonski tlak EW-Bar	max. 200 bar
Kapacitet	7 l/min
maks. tlak dovoda vode	4 bar
Razina zvučnog tlaka L_{pA} :	84 dB (A)
Razina zvučne snage L_{WA} :	95 dB (A)
Težina	23 kg

Naručivanje rezervnih dijelova

Priikom naručivanja rezervnih dijelova su potrebni slijedeći podaci:

- Tip uređaja
- Broj artikla uređaja
- Ident. broj uređaja
- Broj potrebnog rezervnog dijela

Aktualne cijene i informacije potražite na web-adresi www.isc-gmbh.info

POREMEĀAJI FUNKCIJE I OTKLANJANJE ISTIH

POREMEĀAJ	UZROK	OTKLANJANJE
Kada se prekidač pritišće, električna crpka ne starta.	Utikač ne funkcionira. Mrežni napon je nedostatan. Crpka je blokirana. Termički relej je proradio.	Provjerite jesu li utikač i osigurači u redu. Dajte da se motor okreće manualno. Pustite motor da se ohladi.
Električna crpka radi, a nema tlaka.	Usisni filter začepljen. Usisavanje zraka kroz priključke. Usisni ili ispusni ventil začepljen ili istrošen. Mlaznica s prevelikim otvorom	Očistite filter. Provjerite obujmicu na priključku za usisavanje i nastavke crijeva. Očistite ili zamijenite. Kontrolirajte i zamijenite.
Neravnomjeran pogonski tlak.	Usisavanje zraka. Ventili začepljeni ili istrošeni. Brtve istrošene.	Provjerite priključke za usisavanje. Očistite i zamijenite. Kontrolirajte i zamijenite.
Motor se odjednom zaustavlja	Termički relej je proradio zbog pregrijavanja.	Kontrolirajte napon. Isključite prekidač i pustite motor da se ohladi nekoliko minuta
Crpka kaplje.	Brtve istrošene	Kontrolirajte i zamijenite. (Stručna radionica)
Opadanje tlaka	Istrošena mlaznica Ventili zaprljani ili začepljeni Istrošene brtve ventila Istrošene brtve Začepljen filter	Zamijenite mlaznicu Kontrolirajte, očistite, zamijenite Kontrolirajte i/ili zamijenite Kontrolirajte i/ili zamijenite Kontrolirajte i/ili očistite
Vrlo bučno	Usisavanje zraka Istrošeni, zaprljani ili začepljeni ventili Istrošeni ležaji Prevelika temperatura vode Filter zaprljan	Kontrolirajte i/ili očistite Kontrolirajte, očistite, zamijenite Kontrolirajte i/ili zamijenite Smanjiti temperaturu na manje od 50 °C Kontrolirajte i/ili zamijenite
Voda koja izlazi je onečišćena uljem	Brtveni prsteni (voda + ulje) istrošeni	Kontrolirajte i/ili zamijenite
Izlazi voda na glavi crpke	Istrošene brtve O-prsten brtvila istrošen	Zamijenite brtvu Zamijenite O-prsten
Kada se pritišće prekidač, motor zuji, a ne starta	Mrežni napon se nalazi pod zadatom vrijednošću Crpka je blokirana ili zamrznjena Električni produžni kabel je nedovoljno dimenzioniran	Provjerite uređaj glede ispravnih podataka Zamijenite produžni kabel, uporabite ispravno dimenzionirani

ODBRINJAVANJE STROJA

Čim se stroj više neće koristiti, moraju se poduzeti sljedeće mjere:

- Izvadite mrežni utikač i onespobite stroj.
- Odložite stroj na mjestu nedostupnom za djecu.
- Ne smiju se uporabiti dijelovi iz starog stroja kao rezervni dijelovi.
- Rastavite stroj i dajte sastavne dijelove na odbrinjavanje prema zakonskim propisima.

ISC GmbH
Eschenstraße 6
D-94405 Landau/Isar

Konformitätserklärung

- ☉ erklårt folgende Konformität gemäß EU-Richtlinie und Normen für Artikel
- ☉ declares conformity with the EU Directive and standards marked below for the article
- ☉ déclare la conformité suivante selon la directive CE et les normes concernant l'article
- ☉ verklaart de volgende conformiteit in overeenstemming met de EU-richtlijn en normen voor het artikel
- ☉ declara la siguiente conformidad a tenor de la directiva y normas de la UE para el artículo
- ☉ declara a seguinte conformidade de acordo com a directiva CE e normas para o artigo
- ☉ förklarar följande överensstämmelse enl. EU-direktiv och standarder för artikeln
- ☉ ilmoittaa seuraavaa Euroopan unionin direktiivien ja normien mukaista yhdenmukaisuutta tuotteelle
- ☉ erklærer herved følgende samsvar med EU-direktiv og standarder for artikkel
- ☉ заявляє о відповідності товару наступним директивам и нормам EC
- ☉ izjavljuje sledeću uskladenost s odredbama i normama EU za artikl.
- ☉ declară următoarea conformitate cu linia directoare CE și normele valabile pentru articolul.
- ☉ ürün ile ilgili olarak AB Yönetmelikleri ve Normları gereğince aşağıdaki uygunluk açıklarına tasarruflar.
- ☉ δηλώνει την εκάστοτε συμμόρφωση με την Οδηγία ΕΕ και τα πρότυπα για το προϊόν

- ☉ dichiara la seguente conformità secondo la direttiva UE e le norme per l'articolo
- ☉ atesteterer følgende overensstemmelse i henhold til EU-direktiv og standarder for produkt
- ☉ prohlašuje následující shodu podle směrnice EU a norem pro výrobek.
- ☉ a következő konformitást jelenti ki a terméknek az EU-irányvonalak és normák szerinti
- ☉ pojasnjuje sledečo skladnost po smernici EU in normah za artikel.
- ☉ deklaruje zgodnost: wymienionego poniżej artykułu z następującymi normami na podstawie dyrektywy WE.
- ☉ vydáva nasledujúce prehlásenie o zhode podľa smernice EU a noriem pre výrobok.
- ☉ декларира следното съответствие съгласно директивите и нормите на ЕС за продукта.
- ☉ заявляє про відповідність згідно з Директивою ЄС та стандартами, чинними для даного товару
- ☉ deklarujeib vastavuse järgnevale EL direktiivi dele ja normidele
- ☉ deklaruoja atitiktį pagal ES direktyvas ir normas straipsniui
- ☉ izjavljuje sledeći konformitet u skladu s odredbom EZ i normama za artikl
- ☉ Atbilstības sertifikāts apliecina zemāk minēto preču atbilstību ES direktīvam un standartiem
- ☉ Samræmleifing er staðfest eftirfarandi samræmi samkvæmt reglum Eftirþingarsálgæis og stöðlum fyrir vörur

Hochdruckreiniger HR 200

- | | |
|--|--|
| <input checked="" type="checkbox"/> 98/37/EG | <input type="checkbox"/> 87/404/EWG |
| <input checked="" type="checkbox"/> 73/23/EWG_93/68/EEC | <input type="checkbox"/> R&TTED 1999/5/EG |
| <input type="checkbox"/> 97/23/EG | <input checked="" type="checkbox"/> 2000/14/EG: L _{WM} = 95 dB; L _{WA} = 97 dB |
| <input checked="" type="checkbox"/> 89/336/EWG_93/68/EEC | <input type="checkbox"/> 95/54/EG: |
| <input type="checkbox"/> 90/396/EWG | <input type="checkbox"/> 97/68/EG: |
| <input type="checkbox"/> 89/686/EWG | |

EN 60335-1; EN 60335-2-79; EN 50366; EN 55014-1; EN 55014-2;
EN 61000-3-2; EN 61000-3-3; KBV V

Landau/Isar, den 09.10.2006


Weichspergarter
General-Manager


Vogelmann
Product-Management

Art.-Nr.: 41.404.70 I.-Nr.: 01016 Archivierung: 4140470-19-4155050
Subject to change without notice

(D)

Der Nachdruck oder sonstige Vervielfältigung von Dokumentation und Begleitpapieren der Produkte, auch auszugsweise ist nur mit ausdrücklicher Zustimmung der ISC GmbH zulässig.

(CZ)

Dotisk nebo jiné rozmnožování dokumentace a průvodních dokumentů výrobků, také pouze vyňatků, je přípustné výhradně se souhlasem firmy ISC GmbH.

(SL)

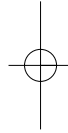
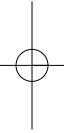
Ponatis ali druge vrste razmnoževanje dokumentacije in spremljajočih dokumentov proizvodov proizvajalca, tudi v izvlečkih, je dovoljeno samo z izrecnim soglasjem firme ISC GmbH.

(SK)

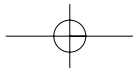
Kopirovanie alebo iné rozmnožovanie dokumentácie a sprievodných podkladov produktov, a to aj čiastočné, je prípustné len s výslovným povolením spoločnosti ISC GmbH.

(HR) (BIB)

Naknadno tiskanje ili slična umnožavanja dokumentacije i pratećih papira ovih proizvoda, čak i djelomično kopiranje, moguće je samo uz izričito dopuštenje tvrtke ISC GmbH.



- Ⓢ Technische Änderungen vorbehalten
- Ⓢ Technische změny vyhrazeny
- Ⓢ Tehnične spremembe pridržane.
- Ⓢ Technische změny vyhrazené
- ⓈⓈ Zadržavamo pravo na tehnične izmjene.





⑤ Nur für EU-Länder

Werfen Sie Elektrowerkzeuge nicht in den Hausmüll!

Gemäß europäischer Richtlinie 2002/96/EG über Elektro- und Elektronik-Altgeräte und Umsetzung in nationales Recht müssen verbrauchte Elektrowerkzeuge getrennt gesammelt werden und einer umweltgerechten Wiederverwertung zugeführt werden.

Recycling-Alternative zur Rücksendeaufforderung:

Der Eigentümer des Elektrogerätes ist alternativ anstelle Rücksendung zur Mitwirkung bei der sachgerechten Verwertung im Falle der Eigentumsaufgabe verpflichtet. Das Altgerät kann hierfür auch einer Rücknahmestelle überlassen werden, die eine Beseitigung im Sinne der nationalen Kreislaufwirtschafts- und Abfallgesetzes durchführt. Nicht betroffen sind den Altgeräten beigefügte Zubehörteile und Hilfsmittel ohne Elektrobestandteile.

⑥ Pouze pro členské země EU

Nedávejte elektrické nářadí do domácího odpadu.

Podle Evropské směrnice 2002/96/EG o starých elektrických a elektronických přístrojích (WEEE) a podle národního práva musí být použité elektrické nářadí odděleně skladováno a odevzdáno k ekologické recyklaci.

Alternativa recyklace k zaslání zpět:

Vlastník elektrického přístroje je alternativně namísto zaslání zpět povinen ke spolupráci při odborné recyklaci v případě, že se rozhodne přístroj zlikvidovat. Starý přístroj může být v tomto případě také odevzdán do sběrný, která provede likvidaci ve smyslu národního zákona o hospodářském koloběhu a zákona o odpadech. Toto neplatí pro ke starým přístrojům přiložené části příslušenství a pomocné prostředky bez elektrických součástí.

⑥ Samo za dežele članice EU:

Ne mečite električnega orodja med hišne odpadke.

V skladu z evropsko smernico 2002/96/EG o starih električnih in elektronskih aparatih in uporabo državnih zakonov je potrebno električna orodja zbirati ločeno in odstranjevati v namen reciklaže v skladu s predpisi o varovanju okolja.

Reciklažna alternativa za poziv za vračanje:

Lastnik električnega aparata je namesto vračanja aparata dolžan sodelovati pri pravilnem recikliranju v primeru odpovedi lastništva aparata. Stari aparat se lahko v ta namen preda tudi na prevzemnem mestu, katero izvajajo odstranjevanje v smislu državnega zakona o ravnanju z odpadki. To se ne nanaša na stari aparatom priloženih delov pribora in pripomočkov brez električnih sestavnih delov.

Ⓢ Len pre krajiny EÚ

Neodstraňujte elektrické prístroje ako domový odpad.

Podľa Európskej smernice 2002/96/ES o odpade z elektrických a elektronických zariadení (OEEZ) a v súlade s národnými právnymi predpismi sa musia použité elektronické prístroje odovzdať do triedeného zberu a musí sa zabezpečiť špecifické spracovanie a recyklácia.

Recyklačná alternatíva k výzve na spätný odber výrobku:

Vlastník elektrického prístroja je alternatívne namiesto spätnej zásielky povinný spolupracovať pri riadnej recyklácii prístroja voj môže byť za týmto účelom taktiež prenechaný zbernému miestu, ktoré vykoná odstránenie v zmysle národného zákona o recyklácii a ckých komponentov.

Ⓢ Samo za zemlje Europske zajednice

Elektroalate ne bacajte u kućno smeće.

U skladu s europskom odredbom 2002/96/EG o starim električnim i elektroničkim uređajima i njezinom primjenom u okviru državnog prava, istrošeni elektroalati moraju se odvojeno sakupiti i zbrinuti na ekološki način u svrhu recikliranja.

Alternativa s recikliranjem u odnosu na zahtjev za povrat uređaja:

Vlasnik elektrouređaja alternativno je obvezan da umjesto povrata robe u slučaju odricanja vlasništva sudjeluje u stručnom zbrinjavanju elektrouređaja. Stari uređaj može se u tu svrhu prepustiti i stanicí za preuzimanje rabljenih uređaja koja će provesti uklanjanje u smislu državnog zakona o recikliranju i otpadu. Zakonom nisu obuhvaćeni dijelovi pribora ugrađeni u stare uređaje i pomoćni materijali bez električnih elemenata.

ZÁRUČNÍ LIST

Vážená zákaznice, vážený zákazniku,

naše výrobky podléhají přísné kontrole kvality. Pokud i přesto tento přístroj bezvadně nefunguje, velice toho litujeme a prosíme Vás, abyste se obrátili na náš zákaznický servis, jehož adresa je uvedena na tomto záručním listu. Rádi Vám budeme k dispozici také telefonicky na níže uvedeném servisním čísle. Pro uplatňování nároků na záruku platí následující:

1. Tyto záruční podmínky upravují dodatečný záruční servis. Vašich zákonných nároků na záruku se tato záruka netýká. Náš záruční servis je pro Vás bezplatný.
2. Záruční servis se vztahuje výhradně na nedostatky, které lze odvodit z vad materiálu nebo výrobních vad a je také omezen pouze na odstranění těchto nedostatků, resp. výměnu přístroje. Dbejte prosím na to, že naše přístroje nebyly podle svého účelu určeny konstruovány pro živnostenské, řemeslnické nebo průmyslové použití. Záruční smlouva tak není realizována, pokud byl přístroj používán v živnostenských, řemeslných nebo průmyslových podnicích a při srovnatelných činnostech. Z naší záruky je dále vyloučeno poskytnutí náhrady za dopravní škody, škody způsobené nedodržováním montážního návodu nebo z důvodů neodborné instalace, nedodržování návodu k použití (jako např. připojení na chybné síťové napětí nebo druh proudu), nedovoleného nebo neodborného používání (jako např. přetížení přístroje nebo použití neschválených vložných nástrojů nebo příslušenství), nedodržování pokynů pro údržbu a bezpečnostních pokynů, vniknutí cizích těles do přístroje (jako např. písek, kameny nebo prach), použití násilí nebo poškození v důsledku cizích vlivů (jako např. škody způsobené pádem), jakož také běžného opotřebení způsobeného používáním.

Nárok na záruku zaniká, pokud bylo do přístroje již zasahováno.
3. Záruční doba činí 2 roky a začíná datem koupě přístroje. Nároky na záruku před vypršením záruční doby je třeba uplatňovat během dvou týdnů od zjištění defektu. Uplatňování nároků na záruku po vypršení záruční doby je vyloučeno. Oprava nebo výměna přístroje nevede k prodloužení záruční doby, ani k zahájení nové záruční doby za provedený výkon pro přístroj nebo pro případně zamontované náhradní díly. Toto platí také v případě servisu v místě Vašeho bydliště.
4. Při uplatňování Vašeho nároku na záruku zašlete prosím přístroj bez poštovného na níže uvedenou adresu. Přiložte originál prodejního dokladu nebo jiného datovaného potvrzení o koupi. Pokladní lístek si proto dobře uložte jako důkaz! Popište nám prosím pokud možno přesně důvod reklamace. Je-li defekt přístroje v našem záručním servisu obsažen, obdržíte obratem opravený nebo nový přístroj.

Samozejmě rádi za úhradu nákladů odstraníme defekty na přístroji, které nespádají nebo již nespádají do rozsahu záruky. K tomu nám přístroj prosím zašlete na naši servisní adresu.

GARANCIJSKI LIST

Spoštovana stranka!

Naši proizvodi podležejo strogi kontroli kakovosti. Če ta naprava kljub temu ne bi delovala brezhibno, to zelo obžalujemo in Vas prosimo, da se obrnete na našo servisno službo na naslov, ki je naveden spodaj na tem garancijskem listu. Z veseljem smo Vam na voljo tudi telefonsko na navedeno servisno klično številko. Za uveljavljanje garancijskih zahtevkov velja sledeče:

1. Le-ti garancijski pogoji urejajo dodatne garancijske storitve. Vaši zakonski garancijski zahtevki ostanejo s to garancijo nespremenjeni. Naše garancijske storitve so za Vas brezplačne.
2. Garancijske storitve obsegajo izključno samo pomanjkljivosti zaradi napak v materialih in izdelavi in so omejene na odpravo takšnih pomanjkljivosti oziroma na zamenjavo naprave. Prosimo, da upoštevate, da naše naprave niso konstruirane za uporabo v obrtništvu ali industriji. Garancijska pogodba zato ne pride v poštev, če se naprava uporablja v obrtništvu ali v industrijskih obratih ali v podobnih dejavnostih. Poleg tega ne obsega naša garancija nadomestil za transportne poškodbe, škodo zaradi neupoštevanja navodil za montažo ali zaradi nestrokovne inštalacije, neupoštevanja navodil za uporabo (kot n. pr. priklop na napačno omrežno napetost ali vrsto toka), pretirana ali nepravilna uporaba (wkot n.pr. preobremenitev naprave ali uporaba nedovoljenih orodij ali pribora), neupoštevanje predpisov za vzdrževanje in varnostnih predpisov, vstop tujih predmetov v napravo (kot n.pr. pesek, kamenje ali prah), uporaba sile ali tuji vplivi (kot n.pr. poškodbe zaradi padca naprave) ter običajna obraba naprave zaradi uporabe.

Veljavnost garancijskih zahtevkov ugasne, če so bili na napravi že izvajani posegi.
3. Garancijska doba znaša 2 leti in začne teči z dnevom nakupa naprave. Garancijske zahtevke morate uveljavljati pred potekom garancijske dobe v sveh tednih potem ko ste ugotovili napako. Uveljavljanje garancijskih zahtevkov po poteku garancijske dobe je izključeno. Popravilo ali zamenjava naprave ne privede do podaljšanja garancijske dobe, niti se ne postavi nova garancijska doba zaradi takšnih storitev ali zaradi eventualno vgrajenih nadomestnih delov. To velja tudi za servisne storitve na licu mesta.
4. Za uveljavljanje Vašega garancijskega zahtevka nam pošljite pokvarjeno napravo brez poštnine na spodaj navedeni naslov. Priložite original računa ob nakupu ali drugo potrdilo kot dokazilo o nakupu z datumom nakupa. Zato prosimo, da dobro shranite račun kot dokazilo o nakupu! Prosimo, da nam po možnosti natančno opišete vzroke reklamacije. Če napaka izpolnjuje naše garancijske pogoje, boste nemudoma dobili nazaj popravljeno ali novo napravo.

Seveda bomo proti plačilu stroškov odpravili tudi napake na napravi, katere ne spadajo v obseg garancije ali jih garancija več ne zajema. V takšnem primeru prosimo, da pošljete napravo na naslov naše servisne službe.

ZÁRUČNÝ LIST

Vážená zákazníčka, vážený zákazník,

naše výrobky podliehajú prísnej kontrole kvality. V prípade, že nebude prístroj napriek tomu bezchybne fungovať, je nám to veľmi ľúto a prosíme Vás, aby ste sa obrátili na našu servisnú službu na adrese uvedenej na tomto záručnom liste. Radi Vám budeme k dispozícii taktiež telefonicky na uvedenom servisnom telefónnom čísle. Pri uplatňovaní nárokov na záručné plnenie platia nasledujúce podmienky:

1. Tieto záručné podmienky upravujú dodatočné záručné plnenie. Vaše zákonné nároky na záruku nie sú touto zárukou dotknuté. Naše záručné plnenie je pre Vás zadarmo.
 2. Záručné plnenie sa vzťahuje výlučne len na nedostatky, ktoré sú spôsobené chybami materiálu alebo výrobnými chybami, a je obmedzené na odstránenie týchto nedostatkov resp. výmenu prístroja. Prosím, dbajte na to, že naše prístroje neboli svojím určením konštruované na profesionálne, remeselnícke ani priemyselné použitie. Táto záručná zmluva sa preto neuzatvára, ak sa prístroj bude používať v profesionálnych, remeselníckych alebo priemyselných prevádzkach ako aj na činnosti rovnocenné s takýmto použitím. Z našej záruky sú okrem toho vylúčené náhradné plnenie za škody pri transporte, škody spôsobené nedodržaním návodu na montáž alebo na základe neodbornej inštalácie, nedodržaním návodu na použitie (ako napr. pripojením na nesprávne sieťové napätie alebo druh prúdu), zneužívaním alebo nesprávnym používaním (ako napr. preťaženie prístroja alebo použitie neprípustných pracovných nástrojov alebo príslušenstva), nedodržaním pokynov pre údržbu a bezpečnostných pokynov, vniknutím cudzích telies do prístroja (ako napr. piesok, kamene alebo prach), použitím násillia alebo cudzieho pôsobenia (napr. škody spôsobené pádom), a taktiež je vylúčené bežné opotrebenie primerané použitiu.
- Nárok na záruku zaniká, ak už boli na prístroji svojvoľne uskutočnené zásahy.
3. Doba záruky je 2 roky a začína sa dátumom nákupu prístroja. Nároky na záruku sa musia uplatniť pred koncom uplynutia záručnej doby do dvoch týždňov od zistenia nedostatku. Uplatnenie nárokov na záruku po uplynutí záručnej doby je vylúčené. Oprava alebo výmena prístroja nevedie k predĺženiu záručnej doby ani nedochádza na základe tohto plnenia ku vzniku novej záručnej doby pre prístroj ani pre akékoľvek inštalované náhradné diely. To platí taktiež pri nasadení miestneho servisu.
 4. Pre uplatnenie nároku na záruku nám prosím zašlite defektný prístroj oslobodený od poštovného na dole uvedenú adresu. Priložte predajný doklad v origináli alebo iný doklad o zakúpení s dátumom. Prosím, starostlivo si preto uschovajte pokladničný blok ako doklad o zakúpení! Prosím, popíšte nám čo najpresnejšie dôvod reklamácie. Ak spadá defekt prístroja pod naše záručné plnenie, dostanete obratom naspäť opravený alebo nový prístroj.

Samozrejme Vám radi opravíme závady na prístroji na vaše náklady, ak tieto závady nespádajú alebo už nespádajú do rozsahu záruky. Prosím, pošlite nám v takom prípade prístroj na našu servisnú adresu.

JAMSTVENI LIST

Poštovani kupče,

naši proizvodi podliježu strogoj kontroli kvalitete. Žao nam je ako bi ipak došlo do toga da uređaj ne funkcionira besprijekorno i zamolili bismo Vas da se u tom slučaju obratite na adresu naše servisne službe navedenu ispod ovog jamstva. Također smo Vam na raspolaganju na dolje navedenom telefonskom broju servisne službe. Za traženje jamstvenog zahtjeva vrijedi sljedeće:

1. Ovi jamstveni uvjeti reguliraju dodatne jamstvene usluge. Ovo jamstvo ne zadiru u Vaše zakonsko pravo zahtjeva za ostvarenje jamstvenih usluga. Realizacija jamstvenih usluga je besplatna.
2. Jamstvena usluga obuhvaća isključivo nedostatke nastale zbog greške na materijalu ili tijekom proizvodnje i ograničen je na uklanjanje tih nedostataka odnosno zamjenu uređaja. Molimo da obratite pažnju na to da naši uređaji nisu konstruirani za korištenje u komercijalne svrhe niti u obrtu i industriji. Prema tome, ugovor o jamstvu ne može se ostvariti ako se uređaj koristi u obrtničkim ili industrijskim pogonima kao i u sličnim djelatnostima. Nadalje su iz jamstva isključene usluge zamjene proizvoda u slučaju transportnih oštećenja, šteta zbog nepridržavanja uputa za montažu ili zbog nestručne instalacije, nepridržavanja uputa za uporabu (kao npr. zbog priključka na pogrešni mrežni napon ili vrstu struje), zbog zlorababa ili nestručnih primjena (kao npr. preopterećenje uređaja ili korištenje nedopuštenih alata ili pribora), u slučaju nepridržavanja uputa za održavanje i sigurnosnih odredbi, zbog prodiranja stranih tijela u uređaj (npr. pijeska, kamenja ili prašine), nasilne primjene ili vanjskih utjecaja (kao npr. oštećenja zbog pada) kao i zbog uobičajenog trošenja tijekom korištenja.

Zahtjev za jamstvo prestaje biti valjan ako su na uređaju već izvršeni neki zahtevi.

3. Jamstveni rok iznosi 2 godine a započinje s datumom kupnje uređaja. Jamstveni zahtjevi ostvaruju se prije isteka jamstvenog roka unutar dvije godine nakon što ste uočili kvar. Ostvarenje jamstvenog zahtjeva nakon isteka jamstvenog roka je isključeno. Popravkom ili zamjenom uređaja ne produljuje se jamstveni rok niti se tom uslugom ostvaruju novi jamstveni rok za uređaj ili ostale ugrađene rezervne dijelove. To također vrijedi i kod korištenja servisa na licu mjesta.
4. Da biste ostvarili svoj jamstveni zahtjev, molimo Vas da nam pošaljete neispravan uređaj bez plaćanja poštarine na dolje navedenu adresu. Priložite originalni računa za kupnju uređaja ili neki drugi dokaz o kupnji s datumom. Molimo Vas da zbog tog razloga dobro sačuvate račun kao dokaz! Što točnije opišite razlog reklamacije. Ako naša jamstvena usluga obuhvaća kvar nastao na Vašem uređaju, odmah ćemo Vam vratiti popravljene ili novi uređaj.

Razumljivo je da ćemo za naknadu troškova ukloniti i kvarove koje jamstvena usluga ne obuhvaća. U tom slučaju pošaljite uređaj na adresu našeg servisa.

D GARANTIEURKUNDE

Sehr geehrte Kundin, sehr geehrter Kunde,

unsere Produkte unterliegen einer strengen Qualitätskontrolle. Sollte dieses Gerät dennoch einmal nicht einwandfrei funktionieren, bedauern wir dies sehr und bitten Sie, sich an unseren Servicedienst unter der auf dieser Garantiekarte angegebenen Adresse zu wenden. Gern stehen wir Ihnen auch telefonisch über die unten angegebene Servicenummer zur Verfügung. Für die Geltendmachung von Garantieansprüchen gilt Folgendes:

1. Diese Garantiebedingungen regeln zusätzliche Garantieleistungen. Ihre gesetzlichen Gewährleistungsansprüche werden von dieser Garantie nicht berührt. Unsere Garantieleistung ist für Sie kostenlos.
2. Die Garantieleistung erstreckt sich ausschließlich auf Mängel, die auf Material- oder Herstellungsfehler zurückzuführen sind und ist auf die Behebung dieser Mängel bzw. den Austausch des Gerätes beschränkt. Bitte beachten Sie, dass unsere Geräte bestimmungsgemäß nicht für den gewerblichen, handwerklichen oder industriellen Einsatz konstruiert wurden. Ein Garantievertrag kommt daher nicht zustande, wenn das Gerät in Gewerbe-, Handwerks- oder Industriebetrieben sowie bei gleichzusetzenden Tätigkeiten eingesetzt wird.
Von unserer Garantie sind ferner Ersatzleistungen für Transportschäden, Schäden durch Nichtbeachtung der Montageanleitung oder aufgrund nicht fachgerechter Installation, Nichtbeachtung der Gebrauchsanleitung (wie durch z.B. Anschluss an eine falsche Netzspannung oder Stromart), missbräuchliche oder unsachgemäße Anwendungen (wie z.B. Überlastung des Gerätes oder Verwendung von nicht zugelassenen Einsatzwerkzeugen oder Zubehör), Nichtbeachtung der Wartungs- und Sicherheitsbestimmungen, Eindringen von Fremdkörpern in das Gerät (wie z.B. Sand, Steine oder Staub), Gewaltanwendung oder Fremdeinwirkungen (wie z. B. Schäden durch Herunterfallen) sowie durch verwendungsgemäßen, üblichen Verschleiß ausgeschlossen.

Der Garantieanspruch erlischt, wenn an dem Gerät bereits Eingriffe vorgenommen wurden.

3. Die Garantiezeit beträgt 2 Jahre und beginnt mit dem Kaufdatum des Gerätes. Garantieansprüche sind vor Ablauf der Garantiezeit innerhalb von zwei Wochen, nachdem Sie den Defekt erkannt haben, geltend zu machen. Die Geltendmachung von Garantieansprüchen nach Ablauf der Garantiezeit ist ausgeschlossen. Die Reparatur oder der Austausch des Gerätes führt weder zu einer Verlängerung der Garantiezeit noch wird eine neue Garantiezeit durch diese Leistung für das Gerät oder für etwaige eingebaute Ersatzteile in Gang gesetzt. Dies gilt auch bei Einsatz eines Vor-Ort-Services.
4. Für die Geltendmachung Ihres Garantieanspruches übersenden Sie bitte das defekte Gerät portofrei an die unten angegebene Adresse. Fügen Sie den Verkaufsbeleg im Original oder einen sonstigen datierten Kaufnachweis bei. Bitte bewahren Sie deshalb den Kassenbon als Nachweis gut auf! Beschreiben Sie uns bitte den Reklamationsgrund möglichst genau. Ist der Defekt des Gerätes von unserer Garantieleistung erfasst, erhalten Sie umgehend ein repariertes oder neues Gerät zurück.

Selbstverständlich beheben wir gegen Erstattung der Kosten auch gerne Defekte am Gerät, die vom Garantieumfang nicht oder nicht mehr erfasst sind. Dazu senden Sie das Gerät bitte an unsere Serviceadresse.

iSC GmbH • Eschenstrasse 6 • 94405 Landau/Isar (Deutschland)

Telefon: +49 [0] 180 5 120 509 • Telefax +49 [0] 180 5 835 830 (Anruferkosten: 0,14 Euro/Minute, Festnetz der T-Com)

E-Mail: info@isc-gmbh.info • Internet: www.isc-gmbh.info

1 Service Hotline: 01805 120 509 (0,14 €/min, Festnetz T-Com) - **Mo-Fr. 8:00-20:00 Uhr**

2 Name:

Projektnummer RT:

Strasse / Nr.:

Telefon:

PLZ Ort

Mobil:

3 Welcher Fehler ist aufgetreten (genaue Angabe): Art.-Nr.: I.-Nr.:

Sehr geehrte Kundin, sehr geehrter Kunde,
bitte beschreiben Sie uns die von Ihnen festgestellte Fehlfunktion Ihres Gerätes als Grund Ihrer Beanstandung möglichst genau. Dadurch können wir für Sie Ihre Reklamation schneller bearbeiten und Ihnen schneller helfen. Eine zu ungenaue Beschreibung mit Begriffen wie „Gerät funktioniert nicht“ oder „Gerät defekt“ verzögert hingegen die Bearbeitung erheblich.

4 Garantie: JA NEIN Kaufbeleg-Nr. / Datum:

1 Service Hotline kontaktieren - es wird Ihnen eine Projektnummer zugeteilt | **2** Bitte Ihre Anschrift eintragen | **3** Fehlerbeschreibung und bitte Art.-Nr. und I.-Nr. angeben | **4** Garantierail JA/NEIN bitte ankreuzen sowie Kaufbeleg-Nr. und Datum bitte angeben und eine Kopie des Kaufbeleges bitte belegen