

- Ⓧ **Originalbetriebsanleitung
Rasentrimmer**
- Ⓤⓑ **Original operating instructions
Grass Trimmer**
- ⓕ **Mode d'emploi d'origine
Débroussailleuse**
- Ⓛ **Istruzioni per l'uso originali
Tagliaerba a filo**
- ⓂⓃ **Originalne upute za uporabu
Šišač trave**
- ⓇⓈ **Originalna uputstva za upotrebu
Trimer za rezanje trave**
- ⓃⓁ **Originele handleiding
Gazontrimmer**
- ⓔ **Manual de instrucciones original
Recortadora de césped**
- Ⓟ **Manual de instruções original
Roçador de relva**
- Ⓢ **Original-bruksanvisning
Grästrimmer**
- ⓕⓂ **Alkuperäiskäyttöohje
Ruohotrimmari**
- ⓇⓊⓈ **Оригинальное руководство по эксплуатации
Триммер**
- ⓁⓋ **Orīģinālā lietošanas instrukcija
Zāliena trimmeris**
- ⓁⓉ **Originali naudojimo instrukcija
Žoliapjovė**
- ⓇⓊ **Instrucțiuni de utilizare originale
Trimmer pentru gazon**
- ⓉⓇ **Orijinal Kullanma Talimatı
Misinalı Çim Bıçme Makinesi**

Einhell®



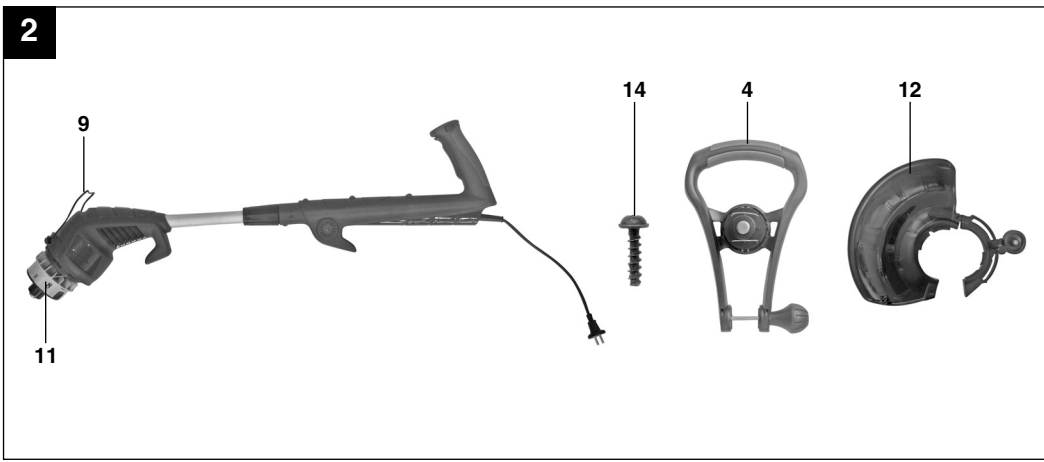
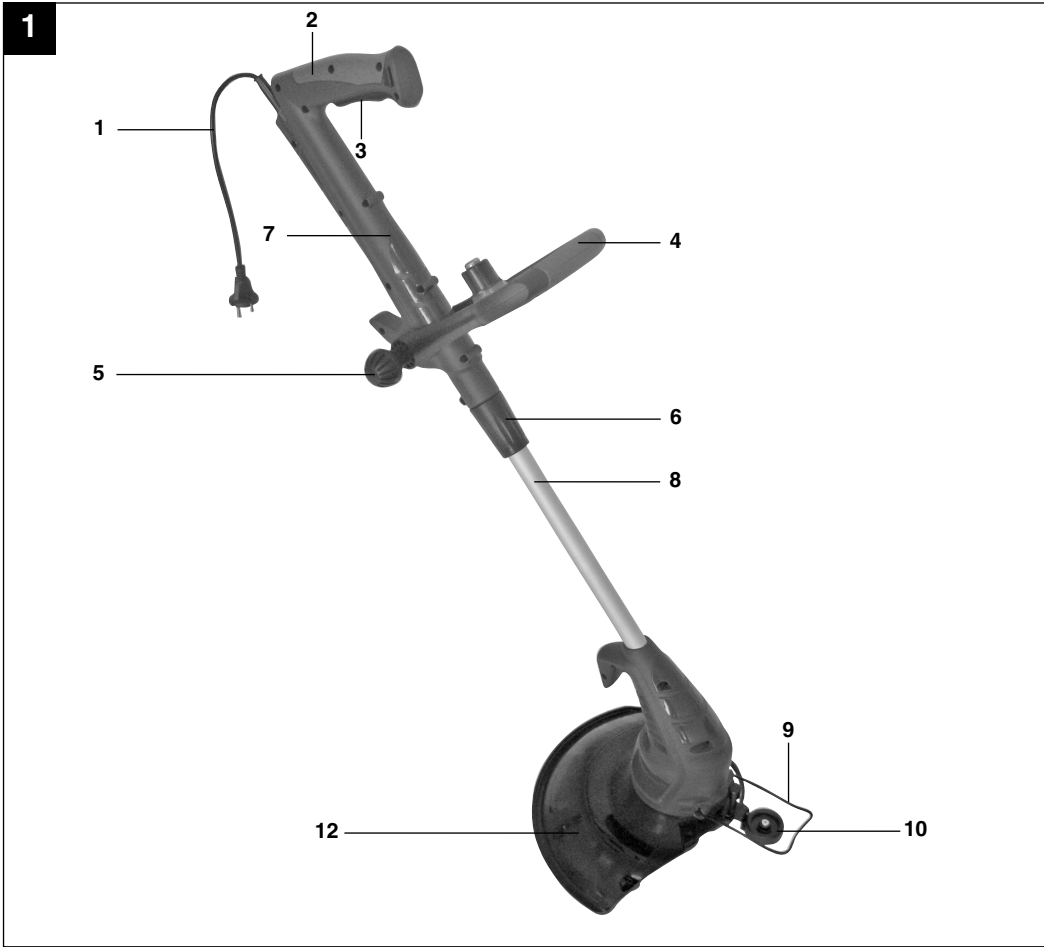
Art.-Nr.: 34.012.70

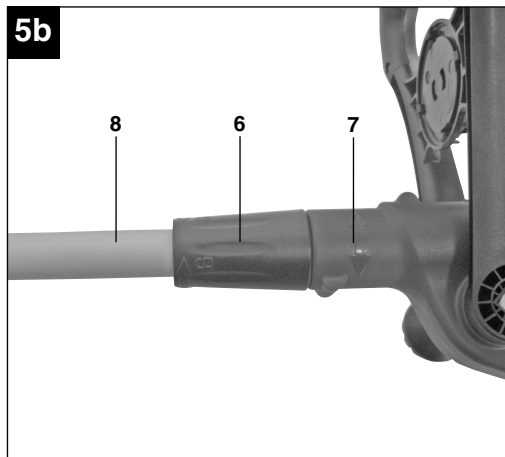
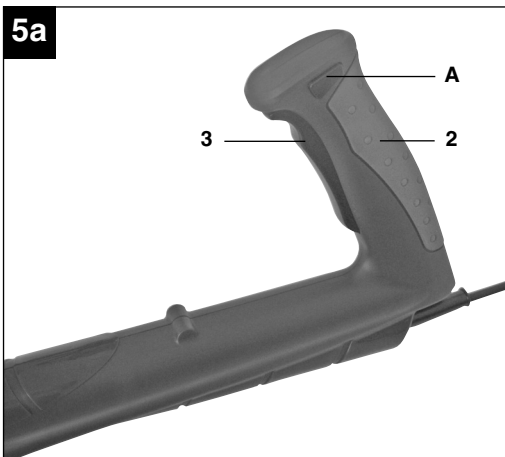
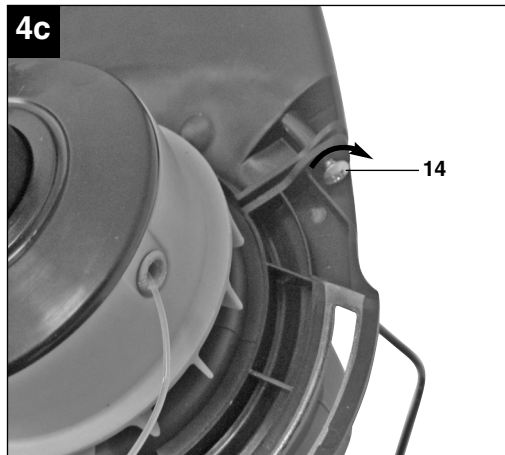
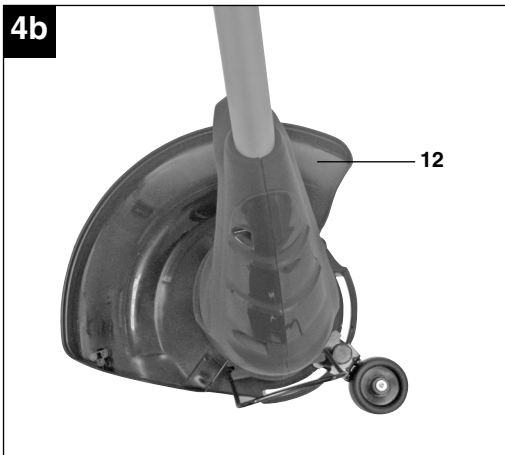
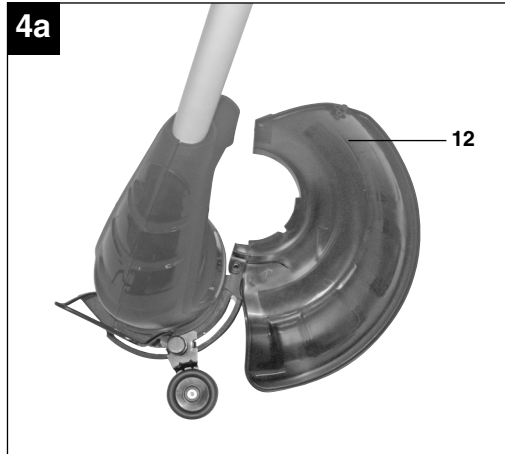
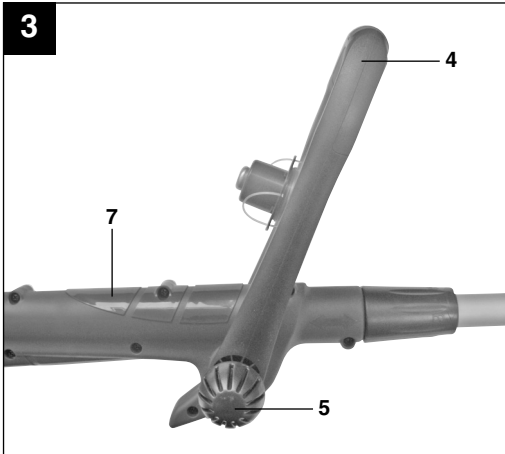
I.-Nr.: 11020

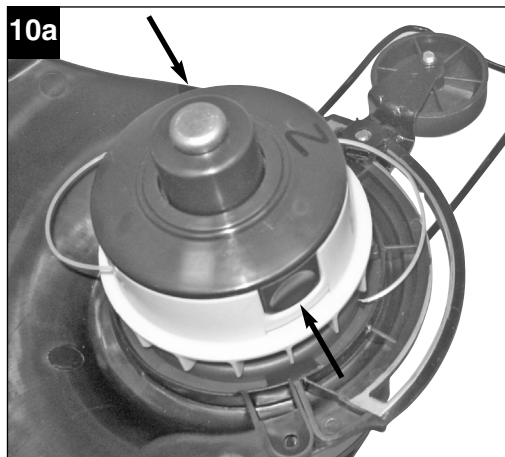
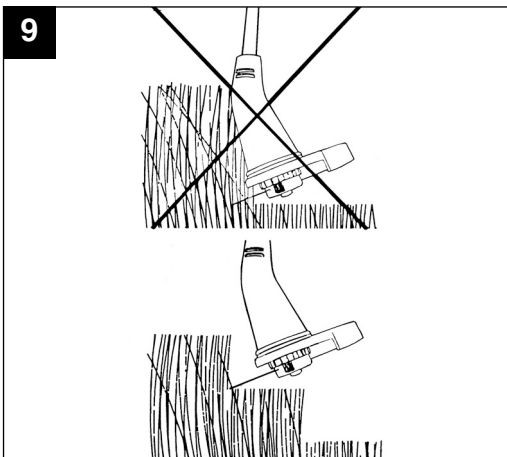
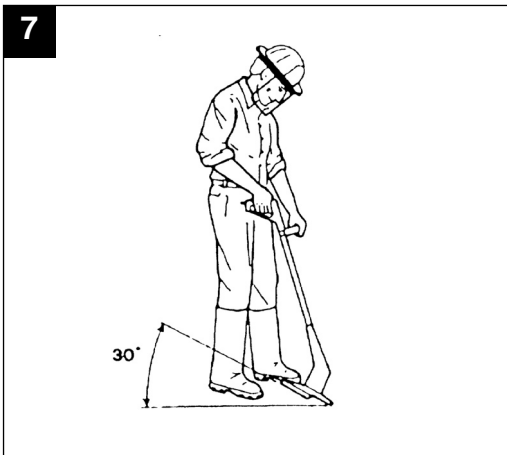
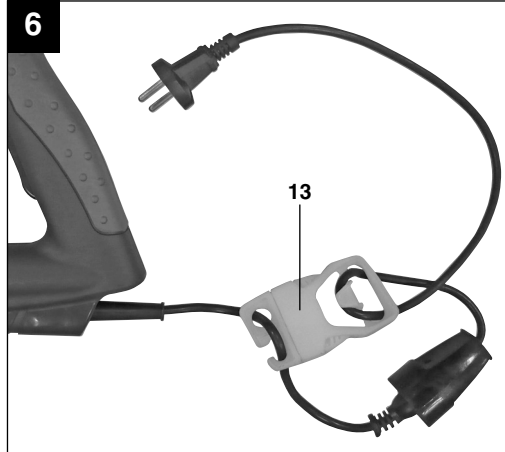
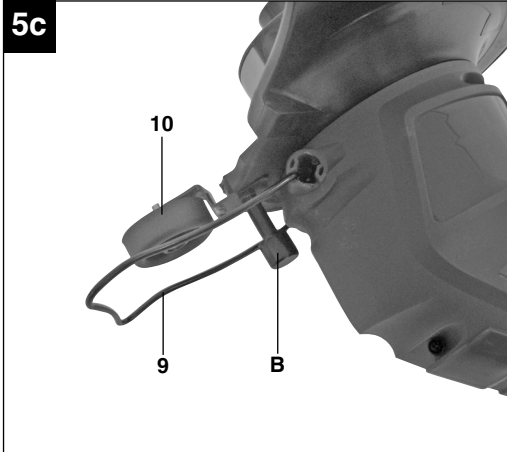
RG-ET **4530**



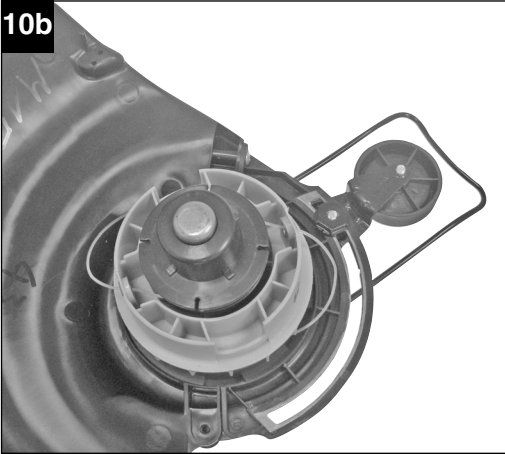
- Ⓓ Vor Inbetriebnahme Bedienungsanleitung und Sicherheitshinweise lesen und beachten
- Ⓔ Read and follow the operating instructions and safety information before using for the first time.
- Ⓕ Avant la mise en service, lisez le mode d'emploi et les consignes de sécurité et respectez-les.
- Ⓖ Prima della messa in esercizio leggete e osservate le istruzioni per l'uso e le avvertenze di sicurezza.
- ⒽⒾ Prije puštanja u rad pročitajte i pridržavajte se ovih uputa za uporabu i sigurnosnih napomena.
- Ⓒs Prije puštanja u pogon pročitajte i uvažite uputstva za upotrebu i napomene bezbednosti.
- Ⓒl Vóór ingebruikneming de handleiding en de veiligheidsvoorschriften lezen en in acht nemen!
- Ⓔ Leer detenidamente las instrucciones de uso y las advertencias de seguridad antes de poner en marcha el aparato.
- Ⓖ Leia e respeite as instruções de serviço e de segurança antes de colocar o aparelho em funcionamento.
- Ⓔ Läs igenom och beakta bruksanvisningen och säkerhetsanvisningarna före användning.
- Ⓒn Lue käyttöohje ja turvallisuusmääräykset ennen käyttöönottoa ja noudata niitä.
- Ⓒs Перед первым использованием прочтите руководство по эксплуатации и следуйте содержащимся в нем указаниям.
- Ⓖ Pirms ekspluatācijas sākšanas izlasiet un ievērojiet lietošanas instrukciju un drošības norādījumus.
- Ⓖ Prieš eksploatuodami perskaitykite ir laikykitės naudojimosi instrukcijos ir saugumo nurodymų.
- Ⓒd Înainte de punerea în funcțiune se vor citi și respecta instrucțiunile de folosire și indicațiile de siguranță.
- Ⓒr Aleti çalıştırmadan önce Kullanma Talimatını ve Güvenlik Uyarılarını okuyun ve riayet edin.







10b



11



Inhaltverzeichnis

1. Sicherheitshinweise
2. Gerätebeschreibung
3. Lieferumfang
4. Bestimmungsgemäße Verwendung
5. Technische Daten
6. Vor Inbetriebnahme
7. Bedienung
8. Austausch der Netzanschlussleitung
9. Reinigung, Wartung und Ersatzteilbestellung
10. Lagerung
11. Entsorgung und Wiederverwertung
12. Störungen

D**⚠ Achtung!**

Beim Benutzen von Geräten müssen einige Sicherheitsvorkehrungen eingehalten werden, um Verletzungen und Schäden zu verhindern. Lesen Sie diese Bedienungsanleitung / Sicherheitshinweise deshalb sorgfältig durch. Bewahren Sie diese gut auf, damit Ihnen die Informationen jederzeit zur Verfügung stehen. Falls Sie das Gerät an andere Personen übergeben sollten, händigen Sie diese Bedienungsanleitung / Sicherheitshinweise bitte mit aus. Wir übernehmen keine Haftung für Unfälle oder Schäden, die durch Nichtbeachten dieser Anleitung und den Sicherheitshinweisen entstehen.

1. Sicherheitshinweise

Die entsprechenden Sicherheitshinweise finden Sie im beiliegenden Heftchen!

⚠ WARNUNG

Lesen Sie alle Sicherheitshinweise und Anweisungen. Versäumnisse bei der Einhaltung der Sicherheitshinweise und Anweisungen können elektrischen Schlag, Brand und/oder schwere Verletzungen verursachen.

Bewahren Sie alle Sicherheitshinweise und Anweisungen für die Zukunft auf.

Erklärung des Hinweisschildes auf dem Gerät (siehe Bild 11)

- A Warnung!
- B Vor Inbetriebnahme lesen Sie die Gebrauchsanweisung!
- C Augenschutz und Gehörschutz tragen!
- D Vor Feuchtigkeit schützen!
- E Vor der Prüfung einer beschädigten Anschlussleitung Netzstecker ziehen!
- F Dritte aus dem Gefahrenbereich fernhalten!
- G Werkzeug läuft nach!
- H Vorsicht! Scharfes Messer. Hände fern halten.

2. Gerätebeschreibung (Bild 1/2/6)

1. Netzkabel
2. Oberer Handgriff
3. Ein-/Aus-Schalter
4. Zusatzhandgriff
5. Arretierung für Zusatzhandgriff
6. Arretierung für Holmverstellung
7. Oberer Holm
8. Unterer Holm
9. Abstandsbügel
10. Kantenführung

8

11. Fadenspule
12. Schutzhaube
13. Kabelzugentlastung
14. Schraube zur Schutzhaubenmontage

3. Lieferumfang

- Öffnen Sie die Verpackung und nehmen Sie das Gerät vorsichtig aus der Verpackung.
- Entfernen Sie das Verpackungsmaterial sowie Verpackungs- und Transportsicherungen (falls vorhanden).
- Überprüfen Sie, ob der Lieferumfang vollständig ist.
- Kontrollieren Sie das Gerät und die Zubehörteile auf Transportschäden.
- Bewahren Sie die Verpackung nach Möglichkeit bis zum Ablauf der Garantiezeit auf.

ACHTUNG

Gerät und Verpackungsmaterial sind kein Kinderspielzeug! Kinder dürfen nicht mit Kunststoffbeuteln, Folien und Kleinteilen spielen! Es besteht Verschluckungs- und Erstickungsgefahr!

- Originalbetriebsanleitung
- Sicherheitshinweise

4. Bestimmungsgemäße Verwendung

Das Gerät ist zum Schneiden von Rasen, kleinen Grasflächen im privaten Haus- und Hobbygarten bestimmt.

Als Geräte für den privaten Haus- und Hobbygarten werden solche angesehen, die nicht in öffentlichen Anlagen, Parks, Sportstätten, an Straßen und in der Land- und Forstwirtschaft eingesetzt werden. Die Einhaltung der vom Hersteller beigefügten Gebrauchsanweisung ist Voraussetzung für den ordnungsgemäßen Gebrauch des Gerätes.

Achtung! Wegen Gefahr von Personen und Sachschaden darf das Gerät nicht zum Zerkleinern im Sinn von Kompostieren verwendet werden.

Das Gerät darf nur nach seiner Bestimmung verwendet werden. Jede weitere darüber hinausgehende Verwendung ist nicht bestimmungsgemäß. Für daraus hervorgerufene Schäden oder Verletzungen aller Art haftet der Benutzer/Bediener und nicht der Hersteller.

Bitte beachten Sie, dass unsere Geräte bestimmungsgemäß nicht für den gewerblichen, handwerklichen oder industriellen Einsatz konstruiert wurden. Wir übernehmen keine Gewährleistung, wenn das Gerät in Gewerbe-, Handwerks- oder Industriebetrieben sowie bei gleichzusetzenden Tätigkeiten eingesetzt wird.

5. Technische Daten

Netzspannung:	230 V ~ 50 Hz
Leistung	450 Watt
Schnittkreis	Ø 30 cm
Umdrehungen n_0	9.500 min ⁻¹
Schneidfaden Ø	1,4 mm
Gewicht	2,5 kg

Geräusch und Vibration

Schalldruckpegel L_{pA}	73 dB(A)
Unsicherheit K_{pA}	3 dB
Schallleistungspegel L_{WA}	93 dB(A)
Unsicherheit K_{WA}	3 dB

Tragen Sie einen Gehörschutz.

Die Einwirkung von Lärm kann Hörverlust bewirken.

Schwingungsemissionswert $a_h = 4,7 \text{ m/s}^2$

Unsicherheit $K = 1,5 \text{ m/s}^2$

Warnung!

Der angegebene Schwingungsemissionswert ist nach einem genormten Prüfverfahren gemessen worden und kann sich, abhängig von der Art und Weise, in der das Elektrowerkzeug verwendet wird, ändern und in Ausnahmefällen über dem angegebenen Wert liegen.

Der angegebene Schwingungsemissionswert kann zum Vergleich eines Elektrowerkzeuges mit einem anderen verwendet werden.

Der angegebene Schwingungsemissionswert kann auch zu einer einleitenden Einschätzung der Beeinträchtigung verwendet werden.

Beschränken Sie die Geräuschentwicklung und Vibration auf ein Minimum!

- Verwenden Sie nur einwandfreie Geräte.
- Warten und reinigen Sie das Gerät regelmäßig.
- Passen Sie Ihre Arbeitsweise dem Gerät an.
- Überlasten Sie das Gerät nicht.
- Lassen Sie das Gerät gegebenenfalls überprüfen.
- Schalten Sie das Gerät aus, wenn es nicht benutzt wird.
- Tragen Sie Handschuhe.

Restrisiken

Auch wenn Sie dieses Elektrowerkzeug vorschriftsmäßig bedienen, bleiben immer Restrisiken bestehen. Folgende Gefahren können im Zusammenhang mit der Bauweise und Ausführung dieses Elektrowerkzeuges auftreten:

1. Lungenschäden, falls keine geeignete Staubschutzmaske getragen wird.
2. Gehörschäden, falls kein geeigneter Gehörschutz getragen wird.
3. Gesundheitsschäden, die aus Hand-Arm-Schwingungen resultieren, falls das Gerät über einen längeren Zeitraum verwendet wird oder nicht ordnungsgemäß geführt und gewartet wird.

6. Vor Inbetriebnahme

6.1 Montage des Rasentrimmers (Bild 3-4c)

- Schraubensatz aus dem Zusatzhandgriff (Bild 2 /Pos. 4) entfernen.
- Zusatzhandgriff (Bild 3/Pos. 4) auf oberen Holm (Bild 3/Pos. 7) aufschieben und mit dem zuvor entnommenen Schraubensatz fixieren.
- Schutzhaube (Bild 4a/Pos. 12) auf den Motorkopf stecken wie in Bild 4a gezeigt.
- Schutzhaube (Bild 4b/Pos. 12) zusammenklappen wie in Abb. 4b gezeigt.
- Schutzhaube mit Schraube (Bild. 4c/Pos. 14) fixieren.

6.2 Höhenverstellung (Bild 5b)

Durch die Höhenverstellung kann eine optimale Arbeitsposition eingestellt werden.

- Arretierung für Holmverstellung (Bild 5b/Pos. 6) lösen
- Unteren Holm (Bild 5b/Pos. 8) auf die gewünschte Länge herausziehen
- Arretierung für Holmverstellung (Bild 5b/Pos. 6) wieder festziehen

D**6.3. Verstellung des Zusatzhandgriffes:**

Stellen Sie den Rasentrimmer fest auf den Boden. Lockern Sie die Arretierung des Zusatzhandgriffes (Bild 3/Pos. 5) und stellen Sie sich die optimale Stellung des Zusatzhandgriffes ein. Durch das Festziehen der Arretierung wird der Griff fixiert.

6.4. Verwenden des Abstandsbügels

Der Abstandsbügel (Bild 5c/Pos. 9) kann bei Bedarf einfach bis zum Einrasten herabgeklappt werden. Nutzen Sie ihn z.B. beim Schneiden um Pflanzen.

6.5 Verstellen der Kantenführung

Die Kantenführung (Bild 5c/Pos. 10) kann durch Lösen der Schraube (Bild 5c/Pos. B) verschoben werden. Anschließend Schraube wieder sicher fixieren. Nutzen Sie sie z.B. beim Schneiden entlang von Mauerwerk.

7. Bedienung

Der Rasentrimmer besitzt ein teilautomatisches Fadenverlängerungssystem. Bei jeder Betätigung des teilautomatischen Fadenverlängerungssystems wird der Faden automatisch verlängert, damit Sie immer mit der optimalen Schnittbreite Ihren Rasen kürzen. Bitte berücksichtigen Sie, dass der Verschleiß des Fadens durch häufige Betätigung der Fadenverlängerungsautomatik erhöht wird.

Hinweis: Wenn Ihre Maschine zum ersten Mal in Betrieb genommen wird, wird das eventuell überstehende, überschüssige Ende des Schnitfadens von der Schneideklinge der Schutzhaube gekürzt.

Ist der Faden bei der ersten Inbetriebnahme zu kurz, drücken Sie den Knopf an der Fadenspule und ziehen den Faden kräftig heraus. Beim ersten Anlauf wird der Schneidfaden automatisch auf die optimale Länge gekürzt.

Um die höchste Leistung von Ihrem Rasentrimmer zu erhalten, sollten Sie bitte den folgenden Anweisungen folgen:

- Verwenden Sie den Rasentrimmer nicht ohne Schutzvorrichtung.
- Mähen Sie nicht, wenn das Gras nass ist. Die besten Ergebnisse erzielen Sie bei trockenem Gras.
- Das Netzkabel an das Verlängerungskabel anschließen und dieses an der Kabelzugentlastung (Bild 6 / Pos.13) befestigen.

- Um Ihren Rasentrimmer einzuschalten, drücken Sie die Einschaltsperrle (Bild 5a/Pos. A) und anschließend den Ein-/Aus-Schalter (Bild 5a/Pos. 3).
- Um Ihren Rasentrimmer auszuschalten lassen Sie den Ein-/Aus-Schalter (Bild 5a/Pos. 3) wieder los.
- Den Rasentrimmer nur dann an das Gras annähern, wenn der Schalter gedrückt ist, d.h. wenn der Rasentrimmer in Betrieb ist.
- Um richtig zu schneiden, das Gerät seitlich schwenken und Vorwärtsgehen. Halten Sie den Rasentrimmer dabei um ca. 30° geneigt (siehe Bild 7 und Bild 8).
- Bei langem Gras muss das Gras von der Spitze aus stufenweise kürzer geschnitten werden (siehe Bild 9).
- Nutzen Sie die Kantenführung, sowie die Schutzhaube, um einen unnötigen Fadenverschleiß zu vermeiden.
- Halten Sie den Rasentrimmer fern von harten Gegenständen, um einen unnötigen Fadenverschleiß zu vermeiden.

Verwendung des Rasentrimmers als Kantenschneider (Bild 5b)

Um die Kanten von Rasen und Beeten zu schneiden, kann der Rasentrimmer auf folgende Weise umfunktioniert werden:

- Arretierung für Holmverstellung (6) lösen.
- Holm um 180° nach links drehen und Arretierung festziehen.
- Korrektes Einrasten der Arretierung durch Hin- und Herbewegen des Holmes sicherstellen.
- Die Höhenverstellung funktioniert auch hier wie unter Punkt 6.2. beschrieben.
- Auf diese Weise hat man den Rasentrimmer zu einem Kantenschneider umfunktioniert, mit dem man Vertikalschnitte des Rasens ausführen kann.

8. Austausch der Netzanschlussleitung

Wenn die Netzanschlussleitung dieses Gerätes beschädigt wird, muss sie durch den Hersteller oder seinen Kundendienst oder eine ähnlich qualifizierte Person ersetzt werden, um Gefährdungen zu vermeiden.

9. Reinigung, Wartung und Ersatzteilbestellung

Ziehen Sie vor allen Reinigungsarbeiten den Netzstecker.

9.1 Reinigung

- Halten Sie Schutzvorrichtungen, Luftschlitze und Motorengehäuse so staub- und schmutzfrei wie möglich. Reiben Sie das Gerät mit einem sauberen Tuch ab oder blasen Sie es mit Druckluft bei niedrigem Druck aus.
- Wir empfehlen, dass Sie das Gerät direkt nach jeder Benutzung reinigen.
- Reinigen Sie das Gerät regelmäßig mit einem feuchten Tuch und etwas Schmierseife. Verwenden Sie keine Reinigungs- oder Lösungsmittel; diese könnten die Kunststoffteile des Gerätes angreifen. Achten Sie darauf, dass kein Wasser in das Geräteinnere gelangen kann.
- Ablagerungen an der Schutzabdeckung mit einer Bürste entfernen

9.2 Austausch der Fadenspule

Achtung! Vor Austausch der Fadenspule ist unbedingt der Netzstecker zu ziehen!

- Drücken Sie seitlich auf die gekennzeichneten Felder der Spulenabdeckung und entnehmen diese (Bild 10a).
- Entnehmen Sie die leere Fadenspule.
- Führen Sie die Fadenenden der neuen Fadenspule durch die Ösen der Spulendeckung (Bild 10b) und lassen Sie den Faden etwa 10 cm heraus schauen.
- Setzen Sie die Spulenabdeckung mit der Spule wieder in die Spulenaufnahme ein.
- Beim ersten Anlauf wird der Schneidefaden automatisch auf die optimale Länge gekürzt.

Achtung! Weggeschleuderte Teile des Nylonfadens können zu Verletzungen führen!

9.3 Wartung

Im Geräteinneren befinden sich keine weiteren zu wartenden Teile.

9.4 Ersatzteilbestellung:

Bei der Ersatzteilbestellung sollten folgende Angaben gemacht werden;

- Typ des Gerätes
- Artikelnummer des Gerätes
- Ident-Nummer des Gerätes
- Ersatzteilnummer des erforderlichen Ersatzteils

Aktuelle Preise und Infos finden Sie unter www.isc-gmbh.info

Ersatzfadenspule Art.-Nr.: 34.050.55

10. Lagerung

Lagern Sie das Gerät und dessen Zubehör an einem dunklen, trockenen und frostfreiem sowie für Kinder unzugänglichem Ort. Die optimale Lagertemperatur liegt zwischen 5 und 30 °C. Bewahren Sie das Elektrowerkzeug in der Originalverpackung auf.

11. Entsorgung und Wiederverwertung

Das Gerät befindet sich in einer Verpackung um Transportschäden zu verhindern. Diese Verpackung ist Rohstoff und ist somit wieder verwendbar oder kann dem Rohstoffkreislauf zurückgeführt werden. Das Gerät und dessen Zubehör bestehen aus verschiedenen Materialien, wie z.B. Metall und Kunststoffe. Führen Sie defekte Bauteile der Sondermüllentsorgung zu. Fragen Sie im Fachgeschäft oder in der Gemeindeverwaltung nach!

12. Störungen

Gerät läuft nicht:

Überprüfen Sie, ob das Netzkabel ordnungsgemäß angeschlossen ist und prüfen Sie die Netzsicherungen. Falls das Gerät trotz vorhandener Spannung nicht funktioniert, senden Sie es bitte an die angegebene Kundendienstadresse.

GB

Table of contents:

1. Safety information
2. Layout
3. Items supplied
4. Intended use
5. Technical data
6. Before starting the equipment
7. Using the petrol lawn mower
8. Replacing the power cable
9. Cleaning, maintenance and ordering of spare parts
10. Storage
11. Disposal and recycling
12. Faults

⚠ Important!

When using equipment, a few safety precautions must be observed to avoid injuries and damage. Please read the complete operating manual with due care. Keep this manual in a safe place, so that the information is available at all times. If you give the equipment to any other person, give them these operating instructions as well.

We accept no liability for damage or accidents which arise due to non-observance of these instructions and the safety information.

1. Safety information

Please refer to the booklet included in delivery for the safety instructions.

⚠ CAUTION!

Read all safety regulations and instructions.

Any errors made in following the safety regulations and instructions may result in an electric shock, fire and/or serious injury.

Keep all safety regulations and instructions in a safe place for future use.

Explanation of the warning signs on the machine (see Fig. 11)

- A** Warning!
- B** Read the instruction manual before starting!
- C** Wear eye protection and ear plugs!
- D** Protect from moisture!
- E** Pull out the mains plug before checking a damaged power cable!
- F** Keep other people out of the danger area!
- G** The equipment continues to rotate!
- H** Caution: Sharp blade! Keep your hands away.

2. Layout (Fig. 1/2/6)

1. Power cable
2. Upper handle
3. ON/OFF switch
4. Additional handle
5. Lock for additional handle
6. Lock for handlebar height adjustment
7. Top handlebar
8. Bottom handlebar
9. Distance bracket
10. Edge guide
11. Line spool
12. Guard hood
13. Cable strain-relief clamp
14. Screw for mounting the guard hood

3. Items supplied

- Open the packaging and take out the equipment with care.
- Remove the packaging material and any packaging and/or transportation braces (if available).
- Check to see if all items are supplied.
- Inspect the equipment and accessories for transport damage.
- If possible, please keep the packaging until the end of the guarantee period.

IMPORTANT

The equipment and packaging material are not toys. Do not let children play with plastic bags, foils or small parts. There is a danger of swallowing or suffocating!

- Original operating instructions
- Safety instructions

4. Proper use

The equipment is designed for cutting lawns and small areas of grass in private and hobby gardens. Equipment designed for use in private and hobby gardens is regarded as unsuitable for use in public facilities, parks and sports centers, along roadways, or in agriculture and forestry. The operating instructions as supplied by the manufacturer must be kept and referred to in order to ensure that the equipment is properly used and maintained.

Important. This equipment must not be used for composting purposes (shredding) as this could result in injury or damage to property.

The machine is to be used only for its prescribed purpose. Any other use is deemed to be a case of misuse. The user / operator and not the manufacturer will be liable for any damage or injuries of any kind caused as a result of this.

Please note that our equipment has not been designed for use in commercial, trade or industrial applications. Our warranty will be voided if the machine is used in commercial, trade or industrial businesses or for equivalent purposes.

GB

5. Technical data

Mains voltage	230 V ~ 50 Hz
Power	450 W
Cutting circle	Diameter 30 cm
Revolutions n_0	9,500 rpm
Cutting line diameter	1.4 mm
Weight	2.5 kg

Sound and vibration

L_{pA} sound pressure level	73 dB(A)
K_{pA} uncertainty	3 dB
L_{WA} sound power level	93 dB(A)
K_{WA} uncertainty	3 dB

Wear ear-muffs.

The impact of noise can cause damage to hearing.

Vibration emission value $a_h = 4,7 \text{ m/s}^2$

K uncertainty = $1,5 \text{ m/s}^2$

Warning!

The specified vibration value was established in accordance with a standardized testing method. It may change according to how the electric equipment is used and may exceed the specified value in exceptional circumstances.

The specified vibration value can be used to compare the equipment with other electric power tools.

The specified vibration value can be used for initial assessment of a harmful effect.

Keep the noise emissions and vibrations to a minimum.

- Only use appliances which are in perfect working order.
- Service and clean the appliance regularly.
- Adapt your working style to suit the appliance.
- Do not overload the appliance.
- Have the appliance serviced whenever necessary.
- Switch the appliance off when it is not in use.
- Wear protective gloves.

Residual risks

Even if you use this electric power tool in accordance with instructions, certain residual risks cannot be ruled out. The following hazards may arise in connection with the equipment's construction and layout:

1. Lung damage if no suitable protective dust mask is used.
2. Damage to hearing if no suitable ear protection is used.
3. Health damage caused by hand-arm vibrations if the equipment is used over a prolonged period or is not properly guided and maintained.

6. Before starting the equipment

6.1 Assembling the grass trimmer (Fig. 3-4c)

- Remove the fastening set from the additional handle (Fig. 2/Item 4).
- Push the additional handle (Figure 3/Item 4) onto the top handlebar (Figure 3/Item 7) and secure with the previously removed fastening set.
- Place the guard hood (Figure 4a/Item 12) on the motor head as shown in Figure 4a.
- Fold the guard hood (Figure 4b/Item 12) together as shown in Figure 4b.
- Secure with screw (Figure 4c/Item 14).

6.2 Height adjustment (Fig. 5b)

You can set your optimal working position by adjusting the height.

- Undo the lock for the handlebar adjustment (Figure 5b/Item 6).
- Pull out the bottom handlebar (Figure 5b/Item 8) to the required length.
- Refasten the lock for the handlebar adjustment (Figure 5b/Item 6).

6.3 Adjusting the additional handle:

Place the grass trimmer on a firm surface. Undo the lock of the additional handle (Fig. 3/Item 5) and move the additional handle to its optimal position. Lock the handle in place by retightening the lock.

6.4 Using the distance bracket

If necessary the distance bracket (Figure 5c/Item 9) can be swung down until it engages. Use the distance bracket, for example, to cut around plants.

6.5 Adjusting the edge guide

Undo the screw (Figure 5c/Item B) to adjust the edge guide (Figure 5c/Item 10). Then fasten the screw. Use the edge guide, for example, to cut areas along masonry.

7. Operation

The grass trimmer has a semi-automatic line extension system. Each time you activate the semi-automatic line extension system, the line is automatically extended to ensure that you can cut your lawn with the perfect cutting width at all times. Please note that the more often you activate the semi-automatic line extension system, the more the line will wear.

Note: If the line is too long when you use the equipment for the first time, the surplus end of it will be cut by the blade on the guard hood.

If the line is too short when you start the machine for the first time, press the knob on the line spool and pull the line hard. When you start the equipment again the line will be cut to the perfect length automatically.

Your grass trimmer will work at its best if you observe the following instructions:

- Never use the grass trimmer without its safety devices.
- Do not cut grass when it is wet. The best results are had on dry grass.
- Connect the power cable to the extension cable and fasten this to the strain-relief clamp (Figure 6/Item 13).
- To switch on your grass trimmer press the safety lock-off (Figure 5a/Item A) and then press the ON/OFF switch (Figure 5a/Item 3).
- To deactivate the grass trimmer, let go of the On/Off switch (Figure 5a / Item 3).
- Do not move the grass trimmer against the grass until the switch is pressed, i.e. wait until the trimmer is running.
- For the correct cutting action, swing the grass trimmer to the side as you walk forward, holding it at an angle of approx. 30° as you do so (see Figure 7 and Figure 8).
- Make several passes to cut long grass shorter step by step from the top (see Figure 9).
- Make full use of the edge guide and the guide hood in order to avoid unnecessary line wear (see Figure 13 and Figure 14).
- Keep the grass trimmer away from hard objects in order to avoid unnecessary line wear.

Using the grass trimmer as an edge trimmer (Fig. 5b)

To cut the edges of lawns and flower beds, the grass trimmer can be converted as follows:

- Undo the lock for the handlebar adjustment (6).
- Turn the handlebar through 180° to the left and secure the lock.
- The height adjustment works as described in section 6.2.
- Now you have converted the grass trimmer to an edge trimmer for cutting the lawn vertically.

8. Replacing the power cable

If the power cable for this equipment is damaged, it must be replaced by the manufacturer or its after-sales service or similarly trained personnel to avoid danger.

9. Cleaning, maintenance and ordering of spare parts

Always pull out the mains power plug before starting any cleaning work.

9.1 Cleaning

- Keep all safety devices, air vents and the motor housing free of dirt and dust as far as possible. Wipe the equipment with a clean cloth or blow it with compressed air at low pressure.
- We recommend that you clean the device immediately each time you have finished using it.
- Clean the equipment regularly with a moist cloth and some soft soap. Do not use cleaning agents or solvents; these could attack the plastic parts of the equipment. Ensure that no water can seep into the device.
- Use a brush to remove deposits from the safety guard.

9.2 Replacing the line spool

Important. Make sure that you pull out the power plug before replacing the line spool!

- Press the sides of the spool cover as shown and remove the cover (Figure 10 a).
- Remove the empty line spool.
- Thread the ends of the line on the new line spool through the eyelets in the spool cover (Fig. 10b) and allow approx. 10 cm of line to project.
- Fit the spool cover and spool back into the spool mounting.

GB

- When you start the equipment again the line will be cut to the perfect length automatically.

Important. Bits of the nylon line could cause injury when being flung out.

9.3 Maintenance

There are no parts inside the equipment which require additional maintenance.

9.4 Ordering replacement parts

Please quote the following data when ordering replacement parts:

- Type of machine
- Article number of the machine
- Identification number of the machine
- Replacement part number of the part required

For our latest prices and information please go to www.isc-gmbh.info

Spare line spool Art. no.: 34.050.55

10. Storage

Store the equipment and accessories out of children's reach in a dark and dry place at above freezing temperature. The ideal storage temperature is between 5 and 30 °C. Store the electric tool in its original packaging.

11. Disposal and recycling

The unit is supplied in packaging to prevent its being damaged in transit. This packaging is raw material and can therefore be reused or can be returned to the raw material system.

The unit and its accessories are made of various types of material, such as metal and plastic. Defective components must be disposed of as special waste. Ask your dealer or your local council.

12. Troubleshooting

The machine will not work:

Check that the power cable is connected properly and check the mains fuses.

If the machine will not work despite the voltage supply being OK, send it to the specified after-sales service address.

Sommaire :

1. Consignes de sécurité
2. Description de l'appareil
3. Volume de livraison
4. Utilisation conforme à l'affectation
5. Caractéristiques techniques
6. Avant la mise en service
7. Utilisation
8. Remplacement de la ligne de raccordement réseau
9. Nettoyage, maintenance et commande de pièces de rechange
10. Stockage
11. Traitement des déchets et recyclage
12. Incidents

F**⚠ Attention !**

Lors de l'utilisation d'appareils, il faut respecter certaines mesures de sécurité afin d'éviter des blessures et dommages. Veuillez donc lire attentivement ce mode d'emploi. Conservez-le bien de façon à pouvoir disposer à tout moment de ces informations. Si l'appareil doit être remis à d'autres personnes, remettez-leur aussi ce mode d'emploi. Nous déclinons toute responsabilité pour les accidents et dommages dus au non-respect de ce mode d'emploi et des consignes de sécurité.

1. Consignes de sécurité

Vous trouverez les consignes de sécurité correspondantes dans le petit manuel ci-joint.

⚠ AVERTISSEMENT !

Veuillez lire toutes les consignes de sécurité et instructions.

Tout non-respect des consignes de sécurité et instructions peut provoquer une décharge électrique, un incendie et/ou des blessures graves.

Conservez toutes les consignes de sécurité et instructions pour une consultation ultérieure.

Explication de la plaque indicatrice sur l'appareil (cf. fig. 11)

- A** Avertissement !
- B** Avant la mise en service, lisez le mode d'emploi !
- C** Portez des protections pour les yeux et l'ouïe !
- D** Protégez l'appareil contre l'humidité !
- E** Tirez la fiche de contact avant de contrôler une ligne de raccordement endommagée !
- F** Tenez les autres personnes hors de la zone de danger !
- G** L'outil continue à tourner par inertie !
- H** Attention ! Lame tranchante Tenir les mains à distance.

2. Description de l'appareil (figure 1/2/6)

1. Câble réseau
2. Poignée supérieure
3. Interrupteur marche/arrêt
4. Poignée supplémentaire
5. Dispositif d'arrêt pour poignée supplémentaire
6. Dispositif d'arrêt pour réglage du manche
7. Manche supérieur
8. Manche inférieur
9. Etrier d'écartement
10. Guide-lisières

11. Bobine de fil
12. Capot de protection
13. Déchargeur pour câble
14. Vis pour le montage du capot de protection

3. Volume de livraison

- Ouvrez l'emballage et prenez l'appareil en le sortant avec précaution de l'emballage.
- Retirez le matériel d'emballage tout comme les sécurités d'emballage et de transport (s'il y en a).
- Vérifiez si la livraison est bien complète.
- Contrôlez si l'appareil et ses accessoires ne sont pas endommagés par le transport.
- Conservez l'emballage autant que possible jusqu'à la fin de la période de garantie.

ATTENTION

L'appareil et le matériel d'emballage ne sont pas des jouets ! Il est interdit de laisser des enfants jouer avec des sacs et des films en plastique et avec des pièces de petite taille. Ils risquent de les avaler et de s'étouffer !

- Mode d'emploi d'origine
- Consignes de sécurité

4. Utilisation conforme à l'affectation

Cet appareil est conçu pour découper des gazons, de petites surfaces d'herbe dans les jardins privés et les jardins de loisirs.

Sont considérés comme des appareils de jardins privés et de loisirs ceux qui ne sont pas utilisés dans les installations publiques, les parcs, les terrains de sport, au bord des rues ni dans l'agriculture et les exploitations forestières. Le respect du mode d'emploi joint par le producteur est la condition primordiale préalable à une utilisation conforme de l'appareil.

Attention ! L'appareil ne doit pas être utilisé comme broyeur, dans le sens de compost, en raison des risques issus pour les personnes et les biens.

La machine doit exclusivement être employée conformément à son affectation. Chaque utilisation allant au-delà de cette affectation est considérée comme non conforme. Pour les dommages en résultant ou les blessures de tout genre, le producteur décline toute responsabilité et l'opérateur/l'exploitant est responsable.

Veillez au fait que nos appareils, conformément à leur affectation, n'ont pas été construits, pour être utilisés dans un environnement professionnel, industriel ou artisanal. Nous déclinons toute responsabilité si l'appareil est utilisé professionnellement, artisanalement ou dans des sociétés industrielles, tout comme pour toute activité équivalente.

5. Données techniques

Tension réseau :	230 V ~ 50 Hz
Puissance	450 Watt
Cercle de coupe	Ø 30 cm
Tours n_0	9500 tr/min
Fil de coupe	Ø 1,4 mm
Poids	2,5 kg

Bruit et vibration

Niveau de pression acoustique L_{pA}	73 dB(A)
Imprécision K_{pA}	3 dB
Niveau de puissance acoustique L_{WA}	93 dB(A)
Imprécision K_{WA}	3 dB

Portez une protection acoustique.

L'exposition au bruit peut entraîner la perte de l'ouïe.

Valeur d'émission des vibrations $a_h = 4,7 \text{ m/s}^2$

Imprécision $K = 1,5 \text{ m/s}^2$

Avertissement !

La valeur d'émission de vibration a été mesurée selon une méthode d'essai normée et peut être modifiée, en fonction du type d'emploi de l'outil électrique ; elle peut dans certains cas exceptionnels être supérieure à la valeur indiquée.

La valeur d'émission de vibration indiquée peut être utilisée pour comparer un outil électrique à un autre.

La valeur d'émission de vibration indiquée peut également être utilisée pour estimer l'altération au début.

Limitez le niveau sonore et les vibrations à un minimum !

- Utilisez exclusivement des appareils en excellent état.
- Entretenez et nettoyez l'appareil régulièrement.
- Adaptez votre façon de travailler à l'appareil.
- Ne surchargez pas l'appareil.
- Faites contrôler l'appareil le cas échéant.
- Mettez l'appareil hors circuit lorsque vous ne l'utilisez pas.
- Portez des gants.

Risques résiduels

Même en utilisant cet outil électrique conformément aux prescriptions, il reste toujours des risques résiduels. Les dangers suivants peuvent apparaître en rapport avec la construction et le modèle de cet outil électrique :

1. Lésions des poumons si aucun masque anti-poussière adéquat n'est porté.
2. Déficience auditive si aucun casque anti-bruit approprié n'est porté.
3. Atteintes à la santé issues des vibrations main-bras, si l'appareil est utilisé pendant une longue période ou s'il n'a pas été employé ou entretenu dans les règles de l'art.

6. Avant la mise en service

6.1 Montage de la débroussailleuse (figure 3-4c)

- Retirez le jeu de visserie de la poignée supplémentaire (figure 2/pos. 4).
- Poussez la poignée supplémentaire (figure 3/pos. 4) sur le manche supérieur (figure 3/pos. 7) et fixez-la avec le jeu de visserie retiré auparavant.
- Enfichez le capot de protection (figure 4a/pos. 12) sur le bloc moteur comme indiqué en fig. 4a.
- Repliez le capot de protection (figure 4b/pos. 12) comme indiqué en fig. 4b.
- Fixez le capot de protection avec la vis (figure 4c/pos. 14).

6.2 Réglage en hauteur (figure 5b)

En réglant la hauteur, vous pouvez obtenir une position optimale de travail.

- Desserrez le dispositif d'arrêt du réglage du manche (figure 5b/pos. 6).
- Sortez le manche inférieur (figure 5b/pos. 8) à la longueur désirée.
- Resserrez à fond le dispositif d'arrêt du réglage du manche (figure 5b/pos. 6).

F

6.3 Réglage de la poignée supplémentaire :

Placez la débroussailleuse sur le sol de façon stable. Desserrez le dispositif d'arrêt de la poignée supplémentaire (figure 3/pos. 5) et réglez la position optimale de la poignée supplémentaire. Le fait de resserrer le dispositif d'arrêt fixe la poignée.

6.4 Utilisation de l'étrier d'écartement

L'étrier d'écartement (figure 5c/pos. 9) peut être rabattu simplement au besoin jusqu'à ce qu'il s'encliquète. Utilisez-le p. ex. pour couper autour des plantes.

6.5 Réglage du guide-lisières

Le guide-lisières (figure 5c/pos. 10) peut être déplacé en desserrant la vis (figure 5c/pos. B). Ensuite, fixez à nouveau les vis. Utilisez-le p. ex. pour couper le long de la maçonnerie.

7. Commande

La débroussailleuse possède un système d'allongement de fil semi-automatique. A chaque actionnement du système d'allongement de fil semi-automatique, le fil est automatiquement rallongé afin que vous puissiez toujours couper votre gazon à la longueur optimale. Veuillez tenir compte de l'usure du fil qui augmente en actionnant fréquemment l'allongement automatique de fil.

Remarque : Si vous mettez votre machine pour la première fois en service, le bout du fil de coupe qui dépasse éventuellement, en excédent, est raccourci par la lame coupante du capot protecteur.

Si le fil est trop court lors de la première mise en service, appuyez sur le bouton au niveau de la bobine de fil et tirez fortement sur le fil pour le faire sortir. Lors de la première mise en route du fil de coupe, il est coupé à la longueur optimale.

Pour obtenir la meilleure efficacité qu'il soit de votre faucheuse, veuillez suivre les instructions suivantes:

- N'utilisez jamais la faucheuse sans dispositif de protection.
- Ne coupez pas d'herbe lorsqu'elle est mouillée. Vous obtiendrez de meilleurs résultats lorsque l'herbe est sèche.
- Raccordez le câble secteur au câble de rallonge et fixez-le au déchargeur pour câble (figure 6 / pos. 13).

- Pour mettre votre débroussailleuse en marche, appuyez sur le verrouillage de démarrage (figure 5/pos. A) et ensuite sur l'interrupteur marche / arrêt (figure 5/pos. 3).
- Pour arrêter votre faucheuse, cessez d'appuyer sur l'interrupteur Marche/Arrêt (fig. 5a/Position 3).
- N'approchez la faucheuse du gazon que lorsque l'interrupteur est enfoncé, c'est-à-dire que la faucheuse est en service.
- Pour bien couper, inclinez l'appareil de côté et avancez en conservant un angle d'inclinaison d'env. 30° (cf. fig. 7 et 8).
- Lorsque l'herbe est longue, coupez-la par étapes en commençant par la pointe de l'herbe (cf. fig. 9).
- Profitez du dispositif de guidage du bord de la coupe ainsi que du capot de protection, pour prévenir une usure inutile du fil (cf. fig. 13 et 14).
- Pour empêcher une usure inutile du fil, évitez de toucher des objets durs.

Utilisation de la débroussailleuse en tant que coupe-bordure (figure 5b)

Afin de couper les bordures de gazon et de plates-bandes, transformez la débroussailleuse comme suit:

- Desserrez le dispositif d'arrêt de réglage du manche (6).
- Tournez le manche de 180° vers la gauche et serrez le dispositif d'arrêt à fond.
- Le réglage en hauteur fonctionne ici aussi comme décrit au point 6.2.
- De cette manière, on peut transformer la débroussailleuse en un coupe-bordure avec lequel il est possible de couper le gazon verticalement.

8. Remplacement de la ligne de raccordement réseau

Si la ligne de raccordement réseau de cet appareil est endommagée, il faut la faire remplacer par le producteur ou son service après-vente ou par une personne de qualification semblable afin d'éviter tout risque.

9. Nettoyage, maintenance et commande de pièces de rechange

Retirez la fiche de contact avant tous travaux de nettoyage.

9.1 Nettoyage

- Maintenez les dispositifs de protection, les fentes à air et le carter de moteur aussi propres (sans poussière) que possible. Frottez l'appareil avec un chiffon propre ou soufflez dessus avec de l'air comprimé à basse pression.
- Nous recommandons de nettoyer l'appareil directement après chaque utilisation.
- Nettoyez l'appareil régulièrement à l'aide d'un chiffon humide et un peu de savon. N'utilisez aucun produit de nettoyage ni détergeant ; ils pourraient endommager les pièces en matières plastiques de l'appareil. Veillez à ce qu'aucune eau n'entre à l'intérieur de l'appareil.
- Retirez les dépôts du couvercle de protection avec une brosse

9.2 Echange de la bobine de fil

Attention ! Tirez absolument la fiche de contact avant de remplacer la bobine !

- Appuyez latéralement sur les endroits indiqués sur le recouvrement de la bobine et retirez-le (figure 10a).
- Retirez la bobine de fil vide.
- Introduisez les extrémités du fil dans la nouvelle bobine en passant par les œillets (fig. 10b) et en laissant dépasser le fil d'environ 10 cm.
- Remettez le recouvrement de la bobine et la bobine en place dans son logement.
- Lors de la première mise en route du fil de coupe, il est coupé à la longueur optimale.

Attention ! Des objets éjectés par le fil de Nylon peuvent provoquer des blessures !

9.3 Maintenance

Aucune pièce à l'intérieur de l'appareil n'a besoin de maintenance.

9.4 Commande de pièces de rechange :

Pour les commandes de pièces de rechange, veuillez indiquer les références suivantes:

- Type de l'appareil
 - No. d'article de l'appareil
 - No. d'identification de l'appareil
 - No. de pièce de rechange de la pièce requise
- Vous trouverez les prix et informations actuelles à l'adresse www.isc-gmbh.info

Bobine de fil de rechange réf. : 34.050.55

10. Stockage

Entreposez l'appareil et ses accessoires dans un endroit sombre, sec et à l'abri du gel tout comme inaccessible aux enfants. La température de stockage optimale est comprise entre 5 et 30 °C. Conservez l'outil électrique dans l'emballage d'origine.

11. Mise au rebut et recyclage

L'appareil se trouve dans un emballage permettant d'éviter les dommages dus au transport. Cet emballage est une matière première et peut donc être réutilisé ultérieurement ou être réintroduit dans le circuit des matières premières.

L'appareil et ses accessoires sont en matériaux divers, comme par ex. des métaux et matières plastiques. Éliminez les composants défectueux dans les systèmes d'élimination des déchets spéciaux. Renseignez-vous dans un commerce spécialisé ou auprès de l'administration de votre commune !

12. Dérangements

L'appareil ne démarre pas :

Vérifiez que le câble électrique est correctement branché et contrôlez les fusibles.

Dans le cas où l'appareil ne fonctionne pas alors que la tension est présente, renvoyez celui-ci au service après-vente, à l'adresse indiquée.



Indice

1. Avvertenze di sicurezza
2. Descrizione dell'apparecchio
3. Elementi forniti
4. Utilizzo proprio
5. Caratteristiche tecniche
6. Prima della messa in esercizio
7. Uso
8. Sostituzione del cavo di alimentazione
9. Pulizia, manutenzione e ordinazione dei pezzi di ricambio
10. Conservazione
11. Smaltimento e riciclaggio
12. Anomalie



⚠ **Attenzione!**

Nell'usare gli apparecchi si devono rispettare diverse avvertenze di sicurezza per evitare lesioni e danni. Quindi leggete attentamente queste istruzioni per l'uso. Conservatele bene per avere a disposizione le informazioni in qualsiasi momento. Se date l'apparecchio ad altre persone consegnate loro queste istruzioni per l'uso insieme all'apparecchio! Non ci assumiamo alcuna responsabilità per incidenti o danni causati dal mancato rispetto di queste istruzioni e delle avvertenze di sicurezza.

1. Avvertenze di sicurezza

Le relative avvertenze di sicurezza si trovano nell'opuscolo allegato.

⚠ **AVVERTIMENTO!**

Leggete tutte le avvertenze di sicurezza e le istruzioni.

Dimenticanze nel rispetto delle avvertenze di sicurezza e delle istruzioni possono causare scosse elettriche, incendi e/o gravi lesioni.

Conservate tutte le avvertenze e le istruzioni per eventuali necessità future.

Spiegazione della targhetta di avvertenze sull'apparecchio (vedi Fig. 11)

- A** Avvertimento!
- B** Leggete le istruzioni per l'uso prima della messa in esercizio!
- C** Indossate occhiali protettivi e cuffie antirumore!
- E** Proteggete dall'umidità!
- E** Staccate la spina dalla presa di corrente prima di controllare un cavo di alimentazione danneggiato!
- F** Tenete lontane le altre persone dalla zona di pericolo!
- G** L'utensile continua a ruotare dopo avere spento il motore!
- H** Attenzione! Lama affilata. Tenete lontane le mani.

2. Descrizione dell'apparecchio (Fig. 1/2/6)

1. Cavo di alimentazione
2. Impugnatura superiore
3. Interruttore ON/OFF
4. Impugnatura addizionale
5. Bloccaggio dell'impugnatura addizionale
6. Bloccaggio della regolazione del manico
7. Manico superiore
8. Manico inferiore
9. Guida di protezione
10. Guida per bordo

11. Bobina del filo
12. Calotta protettiva
13. Dispositivo di eliminazione della trazione dal cavo
14. Vite per il montaggio della calotta protettiva

3. Elementi forniti

- Aprite l'imballaggio e togliete con cautela l'apparecchio dalla confezione.
- Togliete il materiale d'imballaggio e anche i fermi di trasporto / imballo (se presenti).
- Controllate che siano presenti tutti gli elementi forniti.
- Verificate che l'apparecchio e gli accessori non presentino danni dovuti al trasporto.
- Se possibile, conservate l'imballaggio fino alla scadenza della garanzia.

ATTENZIONE

L'apparecchio e il materiale d'imballaggio non sono giocattoli! I bambini non devono giocare con sacchetti di plastica, film e piccoli pezzi! Sussiste pericolo di ingerimento e soffocamento!

- Istruzioni per l'uso originali
- Avvertenze di sicurezza

4. Utilizzo proprio

L'apparecchio è concepito per tagliare l'erba del prato e di piccole superfici erbose di giardini privati. Si considerano utensili per giardini privati quelli che non vengono usati in giardini pubblici, parchi, impianti sportivi, lungo le strade, nell'agricoltura e nell'economia forestale. Il rispetto delle istruzioni per l'uso fornite dal produttore è una condizione per l'uso corretto dell'apparecchio.

Attenzione! In considerazione del pericolo per persone e cose, l'apparecchio non deve essere usato per sminuzzare rifiuti organici per il compostaggio.

L'apparecchio deve venire usato solamente per lo scopo a cui è destinato. Ogni altro tipo di uso che esuli da quello previsto non è un uso conforme. L'utilizzatore/l'operatore, e non il costruttore, è responsabile dei danni e delle lesioni di ogni tipo che ne risultino.



Tenete presente che i nostri apparecchi non sono stati costruiti per l'impiego professionale, artigianale o industriale. Non ci assumiamo alcuna garanzia quando l'apparecchio viene usato in imprese commerciali, artigianali o industriali, o in attività equivalenti.

5. Caratteristiche tecniche

Tensione di rete:	230 V ~ 50 Hz
Potenza	450 Watt
Diametro di taglio	Ø 30 cm
Giri n_0	9.500 min ⁻¹
Filo da taglio Ø	1,4 mm
Peso	2,5 kg

Rumore e vibrazioni

Livello di pressione acustica L_{pA}	73 dB (A)
Incertezza K_{pA}	3 dB
Livello di potenza acustica L_{WA}	93 dB (A)
Incertezza K_{WA}	3 dB

Portate cuffie antirumore.

L'effetto del rumore può causare la perdita dell'udito.

Valore emissione vibrazioni $a_h = 4,7 \text{ m/s}^2$

Incertezza $K = 1,5 \text{ m/s}^2$

Avvertimento!

Il valore di emissione di vibrazioni indicato è stato misurato secondo un metodo di prova normalizzato e può variare a seconda del modo in cui l'elettrotensile viene utilizzato e, in casi eccezionali, può essere superiore al valore riportato.

Il valore di emissione di vibrazioni indicato può essere usato per il confronto tra elettrotensili di marchi diversi.

Il valore di emissione di vibrazioni può essere utilizzato anche per una valutazione preliminare dei rischi.

Limitate al minimo lo sviluppo di rumore e le vibrazioni!

- Utilizzate soltanto apparecchi in perfetto stato.
- Eseguite regolarmente la manutenzione e la pulizia dell'apparecchio.
- Adattate il vostro modo di lavorare all'apparecchio.
- Non sovraccaricate l'apparecchio.
- Fate eventualmente controllare l'apparecchio.
- Spegnete l'apparecchio se non lo utilizzate.
- Indossate i guanti.

Rischi residui

Anche se questo elettrotensile viene utilizzato secondo le norme, continuano a sussistere rischi residui. In relazione alla struttura e al funzionamento di questo elettrotensile potrebbero presentarsi i seguenti pericoli:

1. Danni all'apparato respiratorio nel caso in cui non venga indossata una maschera antipolvere adeguata.
2. Danni all'udito nel caso in cui non vengano indossate cuffie antirumore adeguate.
3. Danni alla salute derivanti da vibrazioni mano-braccio se l'apparecchio viene utilizzato a lungo, non viene tenuto in modo corretto o se la manutenzione non è appropriata.

6. Prima della messa in esercizio

6.1 Montaggio del tagliaerba a filo (Fig. 3-4c)

- Rimuovete il set di viti per il montaggio dall'impugnatura addizionale (Fig. 2/Pos. 4).
- Inserite l'impugnatura addizionale (Fig. 3/Pos. 4) sul manico superiore (Fig. 3/Pos. 7) e fissatelo con il set di viti precedentemente rimosso.
- Inserite la calotta protettiva (Fig. 4a/Pos. 12) sulla testa del motore come mostrato in Fig. 4a.
- Ripiegate la calotta protettiva (Fig. 4a/Pos. 12) come mostrato in Fig. 4b.
- Fissate la calotta protettiva con la vite (Fig. 4c/Pos. 14).

6.2 Regolazione dell'altezza (Fig. 5b)

Grazie alla regolazione dell'altezza si può impostare una posizione di lavoro ottimale.

- Allentate il bloccaggio della regolazione del manico (Fig. 5b/Pos. 6).
- Estraiete il manico inferiore (Fig. 5b/Pos. 8) fino al raggiungimento della lunghezza desiderata.
- Serrate nuovamente il bloccaggio della regolazione del manico (Fig. 5b/Pos. 6).



6.3 Regolazione dell'impugnatura addizionale

Appoggiate il tagliaerba a filo in piedi ed in modo stabile sul terreno. Allentate il bloccaggio dell'impugnatura addizionale (Fig 3/Pos. 5) e impostate la posizione ottimale dell'impugnatura addizionale. Serrando il bloccaggio, l'impugnatura viene fissata.

6.4 Utilizzo della guida di protezione

La guida di protezione (Fig. 5c/Pos. 9) può essere semplicemente fatta scattare in posizione quando è necessario. Utilizzatela ad esempio per tagliare l'erba intorno alle piante.

6.5 Regolazione della guida per bordo

La guida per bordo (Fig. 5c/Pos. 10) può essere spostata allentando la vite (Fig. 5c/Pos. B). Poi fissare di nuovo la vite. Utilizzatela ad esempio per tagliare l'erba lungo i muri.

7. Uso

Il tagliaerba è dotato di un sistema di allungamento del filo parzialmente automatico. Ad ogni azionamento di tale sistema il filo viene allungato automaticamente in modo da permettere di tagliare l'erba sempre con la larghezza di taglio ottimale. Tenete presente che l'usura del filo aumenta azionando di frequente l'allungamento automatico.

Avvertenza: se l'attrezzo è messo in esercizio per la prima volta, l'eventuale estremità del filo di taglio eccessiva viene accorciata dalla lama tagliente della calotta protettiva.

Se alla prima messa in esercizio il filo è troppo corto, premete il bottone sulla bobina ed estraete con forza il filo. Alla prima messa in moto il filo di taglio viene automaticamente accorciato alla lunghezza ottimale.

Per ottenere le migliori prestazioni dal vostro tosaerba seguite le seguenti istruzioni per l'uso

- Non usate il tosaerba senza calotta protettiva.
- Non utilizzate l'apparecchio quando l'erba è bagnata. I migliori risultati si ottengono con l'erba asciutta.
- Collegate il cavo di alimentazione alla prolunga e fissate questa al dispositivo di eliminazione della trazione (Fig. 6/Pos. 13).
- Per accendere il tagliaerba, premete il blocco dell'avviamento (Fig. 5a/Pos. A) e poi l'interruttore ON/OFF (Fig. 5a/Pos. 3).

- Mollate l'interruttore di ON/OFF (Fig. 5a/ punto 3) per spegnere il tosaerba.
- Avvicinate l'apparecchio all'erba solo quando l'interruttore è premuto, ossia quando il tosaerba è in funzione.
- Per tagliare in modo corretto, far oscillare l'apparecchio mentre si avvanza. Tenete l'elettrotensile inclinato con un angolo di ca. 30° (vedi Fig. 7 e Fig. 8).
- Se l'erba è alta, deve venire tagliata gradualmente dall'alto verso il basso (vedi Fig. 9).
- Usate la guida per i bordi e la calotta protettiva per evitare un'inutile usura del filo (vedi Fig. 13 e Fig. 14).
- Tenete il tosaerba lontano da oggetti duri per evitare un'usura superflua del filo.

Uso del tagliaerba a filo per tagliare i bordi (Fig. 5b)

Per tagliare i bordi di prati e airole il tagliaerba a filo può essere trasformato come segue

- Allentate il bloccaggio della regolazione del manico (6).
- Ruotate il manico di 180° verso sinistra e serrate il bloccaggio.
- La regolazione dell'altezza anche qui funziona come descritto al punto 6.2.
- Il tagliaerba a filo è stato così trasformato in modo da tagliare i bordi e da eseguire i tagli verticali del prato.

8. Sostituzione del cavo di alimentazione

Se il cavo di alimentazione di questo apparecchio viene danneggiato deve essere sostituito dal produttore, dal suo servizio di assistenza clienti o da una persona al pari qualificata al fine di evitare pericoli.



9. Pulizia, manutenzione e ordinazione dei pezzi di ricambio

Prima di qualsiasi lavoro di pulizia staccate la spina dalla presa di corrente.

9.1 Pulizia

- Tenete il più possibile i dispositivi di protezione, le fessure di aerazione e la carcassa del motore liberi da polvere e sporco. Strofinare l'apparecchio con un panno pulito o soffiare con l'aria compressa a pressione bassa.
- Consigliamo di pulire l'apparecchio subito dopo averlo usato.
- Pulite l'apparecchio regolarmente con un panno asciutto ed un po' di sapone. Non usate detergenti o solventi perché questi ultimi potrebbero danneggiare le parti in plastica dell'apparecchio. Fate attenzione che non possa penetrare dell'acqua nell'interno dell'apparecchio.
- Togliete con una spazzola i depositi sulla copertura di protezione

9.2 Sostituzione della bobina

Attenzione! Prima di sostituire la bobina si deve assolutamente staccare la spina dalla presa di corrente!

- Premete lateralmente sui punti contrassegnati della copertura della bobina ed estraetela (Fig. 10a).
- Togliete la bobina vuota.
- Fate scorrere le estremità della nuova bobina attraverso le fessure della copertura (Fig. 10b) e fate sporgere il filo circa 10 cm.
- Rimettete la copertura con la bobina nella sua sede.
- Alla prima messa in moto il filo di taglio viene automaticamente accorciato alla lunghezza ottimale.

Attenzione! Le parti del filo di nylon scagliate all'intorno possono causare lesioni!

9.3 Manutenzione

All'interno dell'apparecchio non si trovano altre parti sottoposte ad una manutenzione qualsiasi.

9.4 Ordinazione di pezzi di ricambio:

Volendo commissionare dei pezzi di ricambio, si dovrebbe dichiarare quanto segue:

- modello dell'apparecchio
- numero dell'articolo dell'apparecchio
- numero d'ident. dell'apparecchio
- numero del pezzo di ricambio del ricambio necessitato

Per i prezzi e le informazioni attuali si veda www.isc-gmbh.info

Bobina di ricambio n. art.: 34.050.55

10. Conservazione

Conservate l'apparecchio e i suoi accessori in un luogo buio, asciutto, al riparo dal gelo e non accessibile ai bambini. La temperatura ottimale per la conservazione è compresa tra i 5 e i 30 °C. Conservate l'elettrotensile nell'imballaggio originale.

11. Smaltimento e riciclaggio

L'apparecchio si trova in una confezione per evitare i danni dovuti al trasporto. Questo imballaggio rappresenta una materia prima e può perciò essere utilizzato di nuovo o riciclato.

L'apparecchio e i suoi accessori sono fatti di materiali diversi, per es. metallo e plastica.

Consegnate i pezzi difettosi allo smaltimento di rifiuti speciali. Per informazioni rivolgetevi ad un negozio specializzato o all'amministrazione comunale!

12. Anomalie

L'attrezzo non funziona:

controllate che il cavo di alimentazione sia collegato correttamente e controllate i fusibili di rete.

Nel caso in cui l'apparecchio non funzioni pur in presenza di tensione, spedite il vostro apparecchio all'indirizzo riportato dell'assistenza clienti.

Sadržaj:

1. Sigurnosne napomene
2. Opis uređaja
3. Sadržaj isporuke
4. Namjenska uporaba
5. Tehnički podaci
6. Prije puštanja u rad
7. Rukovanje
8. Zamjena mrežnog kabela
9. Čišćenje, održavanje i naručivanje rezervnih dijelova
10. Skladištenje
11. Zbrinjavanje u otpad i recikliranje
12. Smetnje

HR/
BIH**⚠ Pažnja!**

Da bi se spriječila ozljeđivanja i nastanak šteta prilikom korištenja uređaja, treba se pridržavati sigurnosnih mjera opreza. Zbog toga pažljivo pročitajte ove upute za uporabu. Dobro ih sačuvajte tako da Vam informacije u svako doba budu na raspolaganju. U slučaju da uređaj trebate predati drugoj osobi, uručite joj s njime i ove upute za uporabu.

Ne preuzimamo jamstvo za nesreće ili štete nastale zbog nepridržavanja ovih uputa i njihovih sigurnosnih napomena.

1. Sigurnosne napomene

Odgovarajuće sigurnosne napomene pronaći ćete u priloženoj knjižici.

⚠ UPOZORENJE!

Pročitajte sve sigurnosne napomene i upute.

Propusti kod pridržavanja sigurnosnih napomena i uputa mogu uzrokovati el. udar, požar i/ili teška ozljeđivanja.

Sačuvajte sve sigurnosne napomene i upute za buduće korištenje.

Tumačenje pločica s upozorenjima na uređaju (slika 11).

- A Upozorenje!
- B Prije puštanja u rad pročitajte upute za uporabu!
- C Nosite zaštitu za oči i uši!
- D Zaštitite od vlage!
- E Prije kontrole oštećenog priključnog voda izvucite mrežni utikač iz utičnice!
- F Udaljite ostale osobe iz opasnog područja!!
- G Alat još malo radi!
- H Oprez! Oštar nož. Držite ruke podalje.

2. Opis uređaja (slika 1/2/6)

1. Mrežni kabel
2. Gornja ručka
3. Sklopka za uključivanje / isključivanje
4. Dodatna ručka
5. Aretacija dodatne ručke
6. Aretacija za korekciju prečke
7. Gornja prečka
8. Donja prečka
9. Držać razmaka
10. Ubna vodilica
11. Kalem s niti

12. Zaštitni poklopac
13. Mehanizam za otpuštanje kabela
14. Vijak za montažu zaštitnog poklopca

3. Sadržaj isporuke

- Otvorite pakovinu i pažljivo izvadite uređaj.
- Uklonite ambalažu kao i dijelove za sigurnost pakiranja / za sigurnost tijekom transporta (ako postoje).
- Provjerite je li sadržaj isporuke cjelovit.
- Prekontrolirajte postoje li na uređaju i dijelovima pribora transportna oštećenja.
- Po mogućnosti sačuvajte pakovinu do isteka jamstvenog roka.

POZOR

Uređaj i materijal pakovine nisu igračke za djecu! Djeca se ne smiju igrati plastičnim vrećicama, folijama i sitnim dijelovima! Postoji opasnost da ih progutaju i tako se uguše!

- Originalne upute za uporabu
- Sigurnosne napomene

4. Namjenska uporaba

Ovaj uređaj namijenjen je za rezanje trave, manjih travnatih površina u privatnim kućnim i hobi vrtovima. U uređaje za privatne kućne i hobi vrtove spadaju oni koji se ne koriste na javnim površinama, parkovima, sportskim igralištima, na ulicama, u poljoprivredi i šumarstvu. Pretpostavka za pravilnu uporabu uređaja je pridržavanje priloženih proizvođačevih uputa za rukovanje.

Pozor! Zbog opasnosti za osobe i od materijalnih šteta uređaj se ne smije koristiti za usitnjavanje u smislu kompostiranja.

Stroj se smije koristiti samo u skladu s namjenom. Svaka drukčija uporaba izvan ovih okvira nije namjenska. Za štete ili ozljeđivanja bilo koje vrste koje bi iz toga proizašle ne odgovara proizvođač nego korisnik.

Molimo da obratite pažnju na to da naši uređaji nisu konstruirani za korištenje u komercijalne svrhe kao ni u obrtu i industriji. Ne preuzimamo jamstvo ako se uređaj koristi u obrtničkim ili industrijskim pogonima i sličnim djelatnostima.

5. Tehnički podaci

Mrežni napon:	230 V ~ 50 Hz
Snaga	450 vati
Krug rezanja	Ø 30 cm
Okreta u minuti n_0	9.500 min ⁻¹
Promjer nit Ø	1,4 mm
Težina	2,5 kg

Buka i vibracije

Razina zvučnog tlaka L_{pA}	73 dB (A)
Nesigurnost K_{pA}	3 dB
Intenzitet buke L_{WA}	93 dB (A)
Nesigurnost K_{WA}	3 dB

Nosite zaštitu za sluh.

Buka može utjecati na gubitak sluha.

Vrijednost emisije vibracija $a_h = 4,7 \text{ m/s}^2$

Nesigurnost $K = 1,5 \text{ m/s}^2$

Upozorenje!

Navedena vrijednost emisije vibracija izmjerena je prema normiranom postupku ispitivanja i može se, ovisno o načinu korištenja elektroalata, promijeniti a u izuzetnim slučajevima može biti i veća od navedene vrijednosti.

Navedena vrijednost emisije vibracija može se koristiti u svrhu usporedbe elektroalata jedne tvrtke s elektroalatom neke druge tvrtke.

Navedena vrijednost emisije vibracija može se također koristiti za početnu procjenu ugrožavanja zdravlja.

Ograničite stvaranje buke i vibracija na minimum!

- Koristite samo besprijekorne uređaje.
- Redovito čistite i održavajte uređaj.
- Svoj način rada prilagodite uređaju.
- Nemojte preopterećivati uređaj.
- Po potrebi predajte uređaj na kontrolu.
- Isključite uređaj kad ga ne koristite.
- Nosite zaštitne rukavice.

Ostali rizici

Čak i kad se ovi elektroalati koriste propisno, uvijek postoje neki drugi rizici.

Sljedeće opasnosti mogu nastati vezi s izvedbom i konstrukcijom elektroalata:

1. Oštećenja pluća ako se ne nosi prikladna maska za zaštitu od prašine.
2. Oštećenja sluha ako se ne nosi prikladna zaštita za sluh.
3. Zdravstveni problemi koji nastaju kao posljedica vibracija na šaku-ruku u slučaju da se uređaj koristi tijekom dužeg vremena ili se nepropisno koristi i održava.

6. Prije puštanja u pogon

6.1 Montaža šišača trave (slika 3 – 4c)

- Uklonite vijke iz dodatne ručke (sl. 2/poz. 4).
- Navucite dodatnu ručku (slika 3/poz. 4) na gornju prečku (sl. 3/poz. 7) i fiksirajte pomoću prethodno skinutog kompleta vijaka.
- Natakните zaštitni poklopac (sl. 4a/poz. 12) na glavu motora kao što je prikazano na slici 4a.
- Spojite zaštitni poklopac (slika 4b/poz. 12) kao što je prikazano na slici 4b.
- Fiksirajte zaštitni poklopac vijkom (slika 4c/poz. 14).

6.2 Podešavanje visine (slika 5b)

Korekcijom visine može se podesiti optimalni radni položaj.

Oslobodite aretaciju za korekciju visine (slika 5b/poz. 6).

Izvucite donju prečku (slika 5b/poz. 8) na željenu duljinu.

Fiksirajte aretaciju za korekciju visine (slika 5b/poz. 6).

6.3 Korekcija dodatne ručke:

Stavite šišač trave na čvrstu pologu. Otpustite aretaciju dodatne ručke (slika 3/poz. 5) i podesite njezin optimalni položaj. Pritezanjem aretacije ručka se fiksira.

6.4 Korištenje držača razmaka

Držač razmaka (slika 5c/poz. 9) može se po potrebi jednostavno sklopiti pri čemu se mora uglaviti. Njega koristite primjerice prilikom rezanja oko biljaka.

HR/
BIH

6.5 Korekcija rubne vodilice

Rubna vodilica (slika 5c/poz. 10) može se pomaknuti kad otpustite vijak (slika 5c/poz. B). Nakon toga ponovno fiksirajte vijak. Vodilicu koristite npr. prilikom rezanja trave duž zida.

7. Rukovanje

Šišač trave ima poluautomatski sustav produljivanja niti. Kod svakog poluautomatskog sustava produljivanja niti, nit se produljuje automatski, tako da travu možete uvijek rezati s optimalnom širinom. Obratite pozornost na to, da se učestalim korištenjem automatike produljivanja niti povećava trošenje niti.

Napomena: Kad stroj koristite prvi put, oštrica zaštitnog poklopca odrezat će eventualno preostali kraj rezače niti.

Ako je nit prilikom prve uporabe prekratka, pritisnite glavu na kalem s niti i snažno povucite nit. Prilikom prvog pokretanja, rezača nit će se automatski skratiti na optimalnu dužinu.

Da biste održali najveći učin svojeg trimera, molimo da se pridržavate sljedećih uputa:

- Trimer za travnjak nikad ne koristite bez zaštitne naprave.
- Ne kosite dok je trava mokra. Najbolje rezultate postići ćete dok je trava suha.
- Mrežni kabel priključite na produžni i njega pričvrstite na mehanizam za otpuštanje kabela (slika 6/poz. 13).
- Da biste uključili šišač, pritisnite blokadu uključivanja (slika 5a/poz. A) i zatim sklopku za uključivanje/isključivanje (slika 5a/poz. 3).
- Da biste trimer isključili, ponovno pustite sklopku za uključivanje/isključivanje (slika 1 / poz. 3).
- Trimer za travnjak spustite na travu samo kad je sklopka pritisnuta, tj. kad trimer radi.
- Da biste pravilno rezali, bočno zakrenite uredjaj i krenite naprijed. Pritom držite trimer nagnut za oko 30° (vidi sliku 7 i sliku 8).
- Ako je trava dulja, mora se rezati od njenog vrha i tako je postupno skraćivati (vidi sliku 9).
- Zaštitni poklopac koristite da biste izbjegli nepotrebno trošenje niti.
- Trimer za travnjak držite podalje od tvrdih predmeta da biste izbjegli nepotrebno trošenje niti.

Korištenje šišača kao rezača rubova (slika 5b)

Da biste rezali rubove travnjaka i gredica, možete preinačiti šišač na sljedeći način:

- Otpustite aretaciju korekcije prečke (6).
- Okrenite prečku za 180° ulijevo i pritegnite aretaciju.
- Korekcija visine također funkcionira kao što je opisano pod točkom 6.2.
- Na taj način šišač trave preinači se u rezač rubova tako da se njime mogu izvoditi vertikalni rezovi.

8. Zamjena mrežnog priključka

Ako se ošteti mrežni priključni vod ovog uređaja, zamijeniti ga mora proizvođač ili njegova servisna služba ili slična kvalificirana osoba, kako bi se izbjegle opasnosti.

9. Čišćenje, održavanje i narudžba rezervnih dijelova

Prije svih radova čišćenja izvucite mrežni utikač.

9.1 Čišćenje

- Zaštitne naprave, otvore za zrak i kućište motora držite što čistijima od prašine i prljavštine. Istrljajte uredjaj čistom krpom ili ga ispušite komprimiranim zrakom pod niskim tlakom.
- Preporučujemo da uredjaj očistite nakon svake uporabe.
- Redovito čistite uredjaj vlažnom krpom i s malo sapunice. Ne koristite sredstva za čišćenje ni otapala; ona mogu oštetiti plastične dijelove uredjaja. Pripazite na to da u unutrašnjost uredjaja ne dospije voda.
- Naslage trave na zaštitnom poklopcu mogu se ukloniti četkom.

9.2 Zamjena kalema s niti

Pozor! Prije zamjene kalema obavezno izvucite mrežni utikač!

- Pritisnite bočno na označena polja na poklopcu kalema i skinite ga (slika 10a).
- Skinite prazan kalem.
- Provedite krajeve niti novog kalema kroz ušice na poklopcu kalema (slika 10b) tako da nit strši iz kalema oko 10 cm.
- Ponovno umetnite poklopac s kalemom u prihvatnika kalema.

- Prilikom prvog pokretanja, rezača nit će se automatski skratiti na optimalnu dužinu.

Pozor! Dijelovi najlonske niti koje se otkinu mogu uzrokovati ozljeđivanja!

9.3 Održavanje

U unutrašnjosti uređaja nalaze se dijelovi koje treba održavati.

9.4 Narudžba rezervnih dijelova:

Prilikom naručivanja rezervnih dijelova su potrebni slijedeći podaci:

- Tip uređaja
- Broj artikla uređaja
- Ident. broj uređaja
- Broj potrebnog rezervnog dijela

Aktualne cijene i informacije potražite na web-adresi www.isc-gmbh.info

Rezervni kalem s niti art. br.: 34.050.55

10. Skladištenje

Uređaj i njegov pribor spremite na tamno i suho mjesto zaštićeno od smrzavanja, kojem djeca nemaju pristup. Optimalna temperatura skladištenja je između 5 i 30 °C. Elektroalat čuvajte u originalnoj pakovini.

11. Zbrinjavanje i recikliranje

Uređaj se nalazi u pakovanju koje ga štiti od oštećenja prilikom transporta. Ovo pakovanje je sirovina i zato se može ponovno upotrijebiti ili poslati na reciklažu.

Uređaj i njegov pribor izradjeni su od različitih materijala kao npr. metala i plastike. Neispravne sastavne dijelove otpremite na mjesta za zbrinjavanje posebnog otpada. Informacije potražite u specijaliziranoj trgovini ili nadležnoj općinskoj upravi.

12. Smetnje

Uređaj ne radi:

Provjerite je li mrežni kabel ispravno priključen i provjerite mrežne osigurače.

U slučaju da unatoč postojećem naponu uređaj ne funkcionira, molimo da ga pošaljete na navedenu adresu servisne službe.

RS

Sadržaj

1. Bezbednosne napomene
2. Opis uređaja
3. Sadržaj isporuke
4. Namensko korišćenje
5. Tehnički podaci
6. Pre puštanja u rad
7. Rukovanje
8. Zamena mrežnog kabla
9. Čišćenje, održavanje i porudžbina rezervnih delova
10. Skladištenje
11. Zbrinjavanje u otpad i reciklovanje
12. Smetnje

⚠ Pažnja!

Kod korišćenja uređaja morate se pridržavati propisa o bezbednosti kako biste sprečili povrede i štete. Stoga pažljivo pročitajte ova uputstva za upotrebu/bezbednosne napomene. Dobro ih sačuvajte tako da Vam informacije u svako doba budu na raspolaganju. Ako biste ovaj uređaj trebali da predate drugim licima, prosledite im i ova uputstva za upotrebu / bezbednosne napomene. Ne preuzimamo garanciju za štete koje bi nastale zbog nepridržavanja ovih uputstava za upotrebu i bezbednosnih napomena.

1. Sigurnosna uputstva:

Odgovarajuća sigurnosna uputstva pronaći ćete u priloženoj knjižici.

⚠ UPOZORENJE!

Pročitajte sve bezbednosne napomene i uputstva.

Propusti kod pridržavanja bezbednosnih napomena i uputstava mogu da prouzroče el.udar, požar i/ili teške povrede.

Sačuvajte sve bezbednosne napomene i uputstva za buduće korišćenje.

Objašnjenje natpisa s napomenama na uređaju (vidi sliku 11)

- A** Upozorenje!
- B** Pre puštanja mašine u rad, pročitajte uputstva za upotrebu!
- C** Nosite zaštitu za oči i sluh!
- D** Zaštitite uređaj od vlažnosti!
- E** Pre kontrole oštećenog priključnog kabla izvucite utikač iz strujne mreže!
- F** Udaljite ostala lica iz opasnog područja!
- G** Alat još malo radi!
- H** Oprez! Oštar nož. Držite ruke podalje.

2. Opis uređaja (slika 1/2/6)

1. Mrežni kabl
2. Gornja drška
3. Prekidač za uključivanje/isključivanje
4. Dodatna drška
5. Aretacija dodatne drške
6. Aretacija korigovane prečke
7. Gornja prečka
8. Donja prečka
9. Držać razmaka
10. Rubna vodica

11. Kalem niti
12. Zaštitni poklopac
13. Mehanizam za otpuštanje kabla
14. Zavrtanj za montažu zaštitnog poklopca

3. Sadržaj isporuke

- Otvorite pakovanje i pažljivo izvadite uređaj.
- Uklonite materijal za pakovanje kao i delove za bezbednost pakovanja / bezbednost tokom transporta (ako postoje).
- Proverite da li je sadržaj isporuke potpun.
- Prekontrolišite da li na uređaju i delovima pribora ima transprotnih oštećenja.
- Po mogućnosti sačuvajte pakovanje do isteka garantnog roka.

PAŽNJA

Uređaj i materijal za pakovanje nisu dečje igračke! Deca ne smeju da se igraju plastičnim kesama, folijama i sitnim delovima! Postoji opasnost da ih progutaju i tako se uguše!

- Originalna uputstva za upotrebu
- Bezbednosne napomene

4. Namensko korišćenje

Ovaj uređaj namenjen je za rezanje trave, manjih travnatih površina u privatnim i hobi baštama. U uređaje za privatne i hobi bašte spadaju oni koji se ne koriste na javnim mestima, parkovima, sportskim igralištima, na ulicama i u poljoprivredi i šumarstvu. Pretpostavka za pravilnu upotrebu uređaja je poštovanje priloženih proizvođačevih uputstava za upotrebu.

Pažnja! Zbog opasnosti po lica i od materijalnih šteta, uređaj ne sme da se koristi za sitnjenje u smislu kompostovanja.

Mašina sme da se koristi samo prema svojoj nameni. Svako drugačije korišćenje nije u skladu s namenom. Za štete ili povrede bilo koje vrste koje iz toga proizlaze odgovoran je korisnik, a ne proizvođač.

Molimo da obratite pažnju na to da naši uređaji nisu konstruisani za korišćenje u komercijalne svrhe kao ni u zanatu i industriji. Ne preuzimamo garanciju ako se uređaj koristi u zanatskim ili industrijskim pogonima i sličnim delatnostima.

RS

5. Tehnički podaci

Napon mreže	230 V ~ 50 Hz
Snaga	450 vata
Krug rezanja	Ø 30 cm
Obrtaji n_0	9500 min ⁻¹
Rezna nit Ø	1,4 mm
Težina	2,5 kg

Buka i vibracije

Nivo zvučnog pritiska L_{pA}	73 dB(A)
Nesigurnost K_{pA}	3 dB
Intenzitet buke L_{WA}	93 dB(A)
Nesigurnost K_{WA}	3 dB

Nosite zaštitu za sluh.

Buka može da utiče na gubitak sluha.

Vrednost emisije vibracija $a_h = 4,7 \text{ m/s}^2$

Nesigurnost $K = 1,5 \text{ m/s}^2$

Upozorenje!

Navedena vrednost emisije vibracija izmerena je prema normiranom postupku kontrole i može da se, zavisno od načina korišćenja električnih alata, promeniti, a u iznimnim slučajevima može biti i veća od navedene vrednosti.

Pomenuta vrednost emisije vibracija može se koristiti u svrhu uspoređivanja električnog alata jedne firme s električnim alatom neke druge firme.

Navedena vrednost emisije vibracija može takođe da se koristi za početnu procenu ugrožavanja zdravlja.

Ograničite stvaranje buke i vibracija na minimum!

- Koristite samo besprekorne uređaje.
- Redovno održavajte i čistite uređaj.
- Prilagodite svoj način rada uređaju.
- Ne preopterećujte uređaj.
- Prema potrebi pošaljite uređaj na kontrolu.
- Ako uređaj ne upotrebljavate, onda ga isključite.
- Nosite zaštitne rukavice.

Ostali rizici

Čak i kada se ovi električni alati koriste propisno, uvek postoje i neki drugi rizici. Sledeće opasnosti mogu nastati u vezi s izvedbom i konstrukcijom električnog alata:

1. Oštećenja pluća, ako se ne nosi odgovarajuća maska za zaštitu od prašine.
2. Oštećenja sluha, ako se ne nosi odgovarajuća zaštita za sluh.
3. Zdravstvene poteškoće koje nastanu kao posledica vibracija na šaku-ruku, ako se uređaj koristi tokom dužeg vremena ili se nepropisno koristi i održava.

6. Pre puštanja u pogon

6.1 Montaža trimera za travu (slika 3 - 4c)

- Uklonite zavrtnje iz dodatne drške (sl. 2/poz. 4).
- Navucite dodatnu dršku (slika 3/poz. 4) na gornju prečku (sl. 3/poz. 7) i fiksirajte pomoću prethodno skinutog kompleta zavrtnja.
- Natakните zaštitni poklopac (sl. 4a/poz. 12) na glavu motora kao što je prikazano na slici 4a.
- Spojite zaštitni poklopac (slika 4b/poz. 12) kao što je prikazano na slici 4b.
- Fiksirajte zaštitni poklopac zavrtnjem (slika 4c/poz. 14).

6.2 Podešavanje visine (slika 5b)

Korekcijom visine može se podesiti optimalni radni položaj.

Odrešite aretaciju za korekciju visine (slika 5b/poz. 6). Izvucite donju prečku (slika 5b/poz. 8) na željenu dužinu.

Fiksirajte aretaciju za korekciju visine (slika 5b/poz. 6).

6.3 Korekcija dodatne drške:

Stavite trimer za travu na čvrstu pologu. Olabavite aretaciju dodatne drške (slika 3/poz. 5) i podesite njen optimalni položaj. Pritezanjem aretacije drška se fiksira.

6.4 Korišćenje držača razmaka

Držač razmaka (slika 5c/poz. 9) može da se po potrebi jednostavno sklopi pri čemu se mora uglaviti. Njega koristite na primer prilikom rezanja oko biljaka.

6.5 Korekcija rubne vođice

Rubna vođica (slika 5c/poz. 10) može se pomeriti kad olabavite zavrtnj (slika 5c/poz. B). Nakon toga ponovno fiksirajte zavrtnj. Vođicu koristite npr. prilikom rezanja trave duž zida.

7. Rukovanje

Trimer za travu ima poluautomatski sistem produžavanja niti. Kod svakog poluautomatskog sistema produžavanja niti, nit se produžava automatski, tako da travu možete uvek rezati s optimalnom širinom. Obratite pažnju na to, da se učestanim korišćenjem automatike produžavanja niti povećava trošenje niti.

Napomena: Ako koristite mašinu prvi puta, višak isturenog kraja rezne niti skratite sečivo na zaštitnom poklopcu.

Ako je nit kod prvog puštanja u rad prekratka, pritisnite dugme na kalem i snažno izvucite nit. Kod prvog pokretanja rezna nit se automatski skraćuje na optimalnu dužinu.

Da biste iz Vašeg trimera izvukli najveću snagu, molimo da se pridržavate sledećih uputstva:

- Ne koristite trimer za travu bez zaštitne naprave.
- Ne kosite ako je trava vlažna. Najbolje rezultate postići ćete na suvoj travi.
- Mrežni kabl priključite na produžni i njega pričvrstite na mehanizam za otpuštanje kabla (slika 6/poz. 13).
- Da biste uključili trimer za travu pritisnite blokadu uključivanja (slika 5a/poz. A) i zatim prekidač za uključivanje/isključivanje (slika 5a/poz. 3).
- Da biste trimer isključili, ponovno pustite prekidač za uključivanje/isključivanje (sl. 5a / poz. 3).
- Trimer približite travi tek kada ste pritisnuli prekidač, tj kada trimer radi.
- Da biste rezali pravilno, zakrenite uređaj u stranu i krenite prema napred. Pri tom držite trimer nagnut za cirka 30° (vidi sl. 7 i 8).
- Ako je trava duža, skraćujte je postepeno od vrha (vidi sl. 9)
- Koristite rubnu vodicu, kako biste izbegli nepotrebno trošenje niti.
- Držite trimer podalje od tvrdih predmeta, kako biste izbegli nepotrebno trošenje niti.

Korišćenje trimera za travu kao rezača rubova (slika 5b)

Da biste rezali rubove travnjaka i gredica, možete prepraviti trimer za travu na sledeći način:

- Olabavite aretaciju korekcije prečke (6).
- Obrnite prečku za 180° ulevo i pritegnite aretaciju.
- Korekcija visine takođe funkcioniše kao što je opisano pod tačkom 6.2.
- Na taj način trimer za travu prepravi se u rezač rubova tako da se njime mogu vršiti vertikalni rezovi.

8. Zamena mrežnog priključnog voda

Ako se ošteti mrežni priključni vod ovog uređaja, mora da ga zameni proizvođač ili njegova servisna služba ili kvalifikovano lice, kako bi se izbegle opasnosti.

9. Čišćenje, održavanje i narudžba rezervnih dijelova

Prije svih radova čišćenja izvucite mrežni utikač.

9.1 Čišćenje

- Zaštitne naprave, otvore za zrak i kućište motora držite što čistijima od prašine i prljavštine. Istrljajte uređaj čistom krpom ili ga ispušite komprimiranim zrakom pod niskim tlakom.
- Preporučujemo da uređaj očistite nakon svake uporabe.
- Redovito čistite uređaj vlažnom krpom i s malo masnog sapuna. Ne koristite sredstva za čišćenje ni otapala; ona mogu oštetiti plastične dijelove uređaja. Pripazite na to da u unutrašnjost uređaja ne dospije voda.
- Naslage prljavštine na zaštitnom poklopcu uklonite četkom.

9.2 Zamena kalema niti

Pažnja! Pre zamene kalema obavezno treba da izvucete mrežni utikač!

- Pritisnite na označena polja poklopca kalema sa strane i izvadite ga zajedno s kalemom (sl. 10a).
- Skinite prazan kalem.
- Provedite krajeve niti novog kalema kroz ušice na poklopcu kalema (slika 10b) i ostavite nit da strči cirka 10 cm.
- Ponovno stavite poklopac s kalemom u njegov prihvatnik.
- Kod prvog pokretanja rezna nit se automatski skraćuje na optimalnu dužinu.

Pažnja! Delovi najlonske niti koji se izbacuju mogu da prouzroče povrede!

9.3 Održavanje

U unutrašnjosti uređaja nema dijelova koje treba održavati.

RS

9.4 Naručivanje rezervnih dijelova

Prilikom naručivanja rezervnih dijelova treba navesti sljedeće podatke:

- tip uređaja
- broj artikla uređaja
- identifikacijski broj uređaja
- kataloški broj potrebnog rezervnog dijela

Aktuelne cene i informacije potražite na sajtu www.isc-gmbh.info

Rezervni kalem niti artikl br: 34.050.55

10. Skladištenje

Uređaj i njegov pribor spremite na tamno i suvo mesto zaštićeno od smrzavanja, kojem deca nemaju pristup. Optimalna temperatura za čuvanje je između 5 i 30 °C. Električni alat čuvajte u originalnom pakovanju.

11. Zbrinjavanje i reciklovanje

Uređaj se nalazi u pakovanju koje ga štiti od oštećenja tokom transporta. Ovo pakovanje je sirovina i zato može ponovno da se upotrebi ili pošalje na reciklovanje. Uređaj i njegov pribor izradjeni su od različitih materijala kao npr. metala i plastike. Neispravne sastavne delove otpremite na mesta za zbrinjavanje posebnog otpada. Informacije potražite u specijalizovanoj trgovini ili nadležnoj opštinskoj upravi.

12. Smetnje

Uređaj ne radi:

Proverite da li je mrežni kabl pravilno priključen kao i mrežne osigurače. Ako uređaj uprkos postojećem naponu ne bi funkcionisao, molimo da ga pošaljete servisnoj službi na navedenu adresu.

Inhoudsopgave:

1. Veiligheidsvoorschriften
2. Beschrijving van het toestel
3. Omvang van de levering
4. Doelmatig gebruik
5. Technische gegevens
6. Vóór inbedrijfstelling
7. Bediening
8. Vervangen van de netaansluitkabel
9. Reiniging, onderhoud en bestellen van wisselstukken
10. Opbergen
11. Verwijdering en recyclage
12. Anomalieën

NL**⚠ Let op!**

Bij het gebruik van materieel dienen enkele veiligheidsmaatregelen te worden nageleefd om lichamelijk gevaar en schade te voorkomen. Lees daarom deze handleiding zorgvuldig door. Bewaar deze goed zodat u de informatie op elk moment kunt terugvinden. Mocht u dit toestel aan andere personen doorgeven, gelieve dan deze handleiding mee te geven.

Wij zijn niet aansprakelijk voor ongevallen of schade die te wijten zijn aan niet-naleving van deze handleiding en van de veiligheidsinstructies.

1. Veiligheidsinstructies

De overeenkomstige veiligheidsinstructies vindt u in de bijgaande brochure.

⚠ WAARSCHUWING!**Lees alle veiligheidsinstructies en aanwijzingen.**

Nalatigheden bij de inachtneming van de veiligheidsinstructies en aanwijzingen kunnen elektrische schok, brand en/of zware letsels tot gevolg hebben.

Bewaar alle veiligheidsinstructies en aanwijzingen voor de toekomst.**Verklaring van het instructiebord op het gereedschap (zie fig. 11)**

- A** Wrschuwing!
- B** Lees de handleiding alvorens het gereedschap in gebruik te stellen!
- C** Oog- en gehoorbeschermer dragen!
- D** Tegen vocht beschermen!
- E** Trek de netstekker uit het stopcontact alvorens een beschadigde aansluitkabel te controleren!
- F** Derden weghouden uit de gevarenzone!
- G** Gereedschap loopt uit!
- H** Voorzichtig! Scherp mes. Handen weghouden.

2. Beschrijving van het gereedschap (fig. 1/2/6)

1. Netkabel
2. Bovenste handgreep
3. AAN/UIT-schakelaar
4. Extra handgreep
5. Arrêt voor extra handgreep
6. Arrêt voor steelverstelling
7. Bovenste steel
8. Onderste steel
9. Afstandbeugel

38

10. Kantgeleider
11. Draadspoel
12. Beschermkap
13. Kabeltrekontlastingsklem
14. Schroef voor beschermkapmontage

3. Leveringsomvang

- Open de verpakking en neem het toestel voorzichtig uit de verpakking.
- Verwijder het verpakkingsmateriaal alsmede verpakkings-/transportbeveiligingen (indien aanwezig).
- Controleer of de leveringsomvang compleet is.
- Controleer het toestel en de accessoires op transportschade.
- Bewaar de verpakking indien mogelijk tot het verloop van de garantieperiode.

LET OP

Het toestel en het verpakkingsmateriaal zijn geen speelgoed voor kinderen! Kinderen mogen niet met plastic zakken, folies en kleine stukken spelen! Er bestaat inslik- en verstikkingsgevaar!

- Originele handleiding
- Veiligheidsinstructies

4. Reglementair gebruik

Het gereedschap dient voor het snoeien van gazon, kleine grasvlakten, in de particuliere tuin voor eigen gebruik en in de hobbytuin.

Als gereedschappen voor de particuliere tuin voor eigen gebruik en in de hobbytuin worden diegene beschouwd die niet worden gebruikt in openbare plantsoenen, parken, sportpleinen, langs wegen en in de land- en bosbouw. Het behoorlijk gebruik van het gereedschap houdt in dat de bijgaande handleiding van de fabrikant in acht wordt genomen.

Let op! Wegens gevaar voor personen en materiële schade mag het gereedschap niet worden gebruikt om takken klein te snijden voor het composteren.

De machine mag slechts voor werkzaamheden worden gebruikt waarvoor ze bedoeld is. Elk ander verder gaand gebruik is niet reglementair. Voor daaruit voortvloeiende schade of verwondingen van welke aard dan ook is de gebruiker/bediener, niet de fabrikant, aansprakelijk.

Wij wijzen erop dat onze gereedschappen overeenkomstig hun bestemming niet geconstrueerd zijn voor commercieel, ambachtelijk of industrieel gebruik. Wij geven geen garantie indien het gereedschap in ambachtelijke of industriële bedrijven alsmede bij gelijk te stellen activiteiten wordt gebruikt.

5. Technische gegevens

Netspanning:	230 V ~ 50 Hz
Vermogen	450 watt
Snijcirkel	Ø 30 cm
Omwentelingen per minuut n_0	9500 t/min.
Snijdraad Ø	1,4 mm
Gewicht	2,5 kg

Geluid en vibratie

Geluidsdruk niveau L_{pA}	73 dB (A)
Onzekerheid K_{pA}	3 dB
Geluidsvermogen L_{WA}	93 dB (A)
Onzekerheid K_{WA}	3 dB

Draag een gehoorbeschermer.

Lawaai kan aanleiding geven tot gehoorverlies.

Trillingsemissiewaarde $a_h = 4,7 \text{ m/s}^2$

Onzekerheid $K = 1,5 \text{ m/s}^2$

Waarschuwing!

De opgegeven trillingsemissiewaarde is gemeten volgens een genormaliseerde testprocedure en kan veranderen naargelang van de wijze waarop het elektrische gereedschap wordt gebruikt en in uitzonderingsgevallen boven de opgegeven waarde liggen.

De vermelde trillingsemissiewaarde kan worden gebruikt om elektrische gereedschappen onderling te vergelijken.

De vermelde trillingsemissiewaarde kan ook worden gebruikt om voor begin van de werkzaamheden de nadelige gevolgen te beoordelen.

Beperk de geluidsontwikkeling en vibratie tot een minimum!

- Gebruik enkel intacte toestellen.
- Onderhoud en reinig het toestel regelmatig.
- Pas uw manier van werken aan het toestel aan.
- Overbelast het toestel niet.
- Laat het toestel indien nodig nazien.
- Schakel het toestel uit als het niet wordt gebruikt.
- Draag handschoenen.

Restrisico's

Er blijven altijd restrisico's over ook al wordt dit elektrisch gereedschap naar behoren bediend. Volgende gevaren kunnen zich voordoen in verband met de bouwwijze en uitvoering van dit elektrisch gereedschap:

1. Longletsels indien geen gepaste stofmasker wordt gedragen.
2. Gehoorschade indien geen gepaste gehoorbeschermer wordt gedragen.
3. Schade aan de gezondheid die voortvloeit uit hand-arm-trillingen indien het toestel lang zonder onderbreking wordt gebruikt of niet naar behoren wordt gehanteerd en onderhouden.

6. Vóór ingebruikneming

6.1 Montage van de gazontrimmer (fig. 3-4c)

- Schroevenset uit de extra handgreep (fig. 2/pos. 4) verwijderen.
- Extra handgreep (fig. 3/pos. 4) op de bovenste steel (fig. 3/pos. 7) schuiven en fixeren d.m.v. de eerder ontnomen schroevenset.
- Beschermkap (fig. 4a/pos. 12) op de motorkop steken zoals getoond in fig. 4a.
- Beschermkap (fig. 4b/pos. 12) samenklappen zoals getoond in fig. 4b.
- Beschermkap fixeren d.m.v. de schroef (fig. 4c/pos. 14).

6.2 Hoogteverstelling (fig. 5b)

Een optimale werkpositie kan worden ingesteld met behulp van de hoogteverstelling.

- Arretering voor steelverstelling (fig. 5b/pos. 6) loszetten.
- Onderste steel (fig. 5b/pos. 8) op de gewenste lengte uittrekken.
- Arretering voor steelverstelling (fig. 5b/pos. 6) opnieuw aanhalen.

NL

6.3 Verstellen van de extra handgreep:

Zet de arretering van de extra handgreep (fig. 3/pos. 5) los en stel de optimale stand van de extra handgreep af. De greep wordt gefixeerd door de arretering aan te halen.

6.4 Gebruik van de afstandbeugel

De afstandbeugel (fig. 5c/pos. 9) kan, indien nodig, gemakkelijk omlaag worden geklapt tot hij vastklikt. Maak er gebruik van b.v. voor het snijden rondom planten.

6.5 Verstellen van de kantgeleider

De kantgeleider (fig. 5c/pos. 10) kan worden verschoven door de schroef (fig. 5c/pos. B) los te draaien. Daarna de schroef opnieuw veilig fixeren. Maak er gebruik van b.v. bij het snijden langs metselwerk.

7. Bediening

De gazontrimmer is voorzien van een gedeeltelijk automatisch draadtoevoersysteem. Bij elke bediening van het gedeeltelijk automatische draadverlengsysteem wordt de draad automatisch verlengd zodat u uw gazon altijd met de optimale snijbreedte korter kan maaien. Gelieve er rekening mee te houden dat de slijtage van de draad verhoogt door het automatische draadverlengsysteem vaak te bedienen.

Aanwijzing: Als u uw machine voor het eerst in werking stelt wordt het eventueel uitstekende overbodige eind van de snijdraad ingekort door het snijlemmet van de beschermkap.

Indien de draad bij de eerste inwerkingstelling te kort is, drukt u de knop op de draadspoel in en trekt u er de draad flink uit. Bij de eerste aanloop wordt de snijdraad automatisch op de optimale lengte ingekort.

Gelieve de volgende instructies in acht te nemen teneinde het hoogste vermogen van uw grastrimmer te behalen:

- Gebruik de grastrimmer niet zonder bescherming.
- Maai niet als het gras nat is. De beste resultaten behaalt u als het gras droog is.
- De netkabel aansluiten op de verlengkabel en die vastmaken aan de kabeltrekontlastingsklem (fig. 6/pos. 13).

- Om uw grastrimmer aan te zetten drukt u op de beveiliging tegen onbedoeld inschakelen (fig. 5a/pos. A) en daarna op de AAN / UIT-schakelaar (fig. 5a/pos. 3).
- Om uw grastrimmer uit te schakelen laat u de AAN/UIT-schakelaar weer los (fig. 5a, pos. 3)
- De grastrimmer enkel nader bij het gras brengen als de schakelaar ingedrukt is, d.w.z. als de grastrimmer in werking is.
- Om correct te snijden het toestel zijdelings zwenken en vooruitgaan. Hou daarbij de grastrimmer met ca. 30° schuin (zie fig. 7 en 8).
- Bij lang gras moet het gras, uitgaand van de top, trapsgewijs korter worden gesneden (zie fig. 9).
- Maak gebruik van de kantgeleider alsook van de beschermkap om een onnodige slijtage van de draad te vermijden (zie fig. 13 en 14).
- Hou de grastrimmer weg van harde voorwerpen teneinde een onnodige slijtage van de draad te vermijden.

Gebruik van de gazontrimmer als kantmaaier (fig. 5b)

Om de kanten van uw gazon en perken te snijden kan de gazontrimmer als volgt worden veranderd:

- Arretering voor steelverstelling (6) loszetten.
- Steel met 180° naar links draaien en arretering aanhalen.
- De hoogteverstelling werkt ook hier zoals beschreven onder punt 6.2.
- Op die manier is de gazontrimmer veranderd in een kantmaaier waarmee u verticale sneden van uw gazon kan uitvoeren.

8. Vervanging van de netaansluitleiding

Als de netaansluitleiding van dit apparaat beschadigd wordt, dan moet hij door de fabrikant of diens klantendienst of door een gelijkwaardig gekwalificeerde persoon vervangen worden, om gevaren te vermijden.

9. Reiniging, onderhoud en bestellen van wisselstukken

Trek vóór alle schoonmaakwerkzaamheden de netstekker uit het stopcontact.

9.1 Reiniging

- Hou de veiligheidsinrichtingen, de ventilatiespleten en het motorhuis zo veel mogelijk vrij van stof en vuil. Wrijf het toestel met een schone doek af of blaas het met perslucht bij lage druk schoon.
- Het is aan te bevelen het toestel direct na elk gebruik te reinigen.
- Reinig het toestel regelmatig met een vochtige doek en wat zachte zeep. Gebruik geen reinigings- of oplosmiddelen; die zouden de kunststofcomponenten van het toestel kunnen aantasten. Let er goed op dat geen water in het toestel terechtkomt.
- Aankoevingen met een borstel van de beschermkap verwijderen.

9.2 Vervangen van draadspoel

Let op! Trek zeker de netstekker uit het stopcontact alvorens de draadspoel te vervangen!

- Druk zijdelings op de gekenmerkte plaatsen van de spoelafdekking en neem deze uit (fig. 10a).
- Neem de lege draadspoel uit.
- Leid de uiteinden van de draad van de nieuwe draadspoel door de ogen van de spoelafdekking (fig. 10b) en laat de draad ca. 10 cm uitsteken.
- Plaats de spoelafdekking met de spoel terug de spoelhouder in.
- Bij de eerste aanloop wordt de snijdraad automatisch op de optimale lengte ingekort.

Let op! Weggeslingerde stukjes nylondraad kunnen verwondingen veroorzaken!

9.3 Onderhoud

In het toestel zijn er geen andere te onderhouden onderdelen.

9.4 Bestellen van wisselstukken:

Gelieve bij het bestellen van wisselstukken volgende gegevens te vermelden:

- Type van het toestel
- Artikelnummer van het toestel
- Ident-nummer van het toestel
- Wisselstuknummer van het benodigd stuk

Actuele prijzen en info vindt u terug onder www.isc-gmbh.info

Reservedraadspoel artikelnr.: 34.050.55

10. Opbergen

Bewaar het toestel en de accessoires op een donkere, droge en vorstvrije plaats die voor kinderen ontoegankelijk is. De optimale opbergtemperatuur ligt tussen 5° C en 30° C. Bewaar het elektrische gereedschap in de originele verpakking.

11. Afvalbeheer en recyclage

Het toestel bevindt zich in een verpakking om transportschade te voorkomen. Deze verpakking is een grondstof en bijgevolg herbruikbaar of kan de grondstofkringloop terug worden ingebracht. Het toestel en zijn accessoires bestaan uit diverse materialen, zoals b.v. metaal en kunststof. Ontdoet u zich van defecte onderdelen op de inzamelplaats waar u gevaarlijke afvalstoffen mag afgeven. Informeer u in uw speciaalzaak of bij uw gemeentebestuur!

12. Storingen

Het toestel draait niet:

controleer of de netkabel correct is aangesloten en controleer de netzekeringen.

Indien het toestel ondanks voorhanden zijnde spanning niet werkt, stuur het naar het opgegeven serviceadres.

E

Índice de contenidos

1. Instrucciones de seguridad
2. Descripción del aparato
3. Volumen de entrega
4. Uso adecuado
5. Características técnicas
6. Antes de la puesta en marcha
7. Manejo
8. Cambiar el cable de conexión a la red eléctrica
9. Mantenimiento, limpieza y pedido de piezas de repuesto
10. Almacenamiento
11. Eliminación y reciclaje
12. Averías

⚠ ¡Atención!

Al usar aparatos es preciso tener en cuenta una serie de medidas de seguridad para evitar lesiones o daños. Por este motivo, es preciso leer atentamente estas instrucciones de uso. Guardar esta información cuidadosamente para poder consultarla en cualquier momento. En caso de entregar el aparato a terceras personas, será preciso entregarles, asimismo, el manual de instrucciones. No nos hacemos responsables de accidentes o daños provocados por no tener en cuenta este manual y las instrucciones de seguridad.

1. Instrucciones de seguridad

Encontrará las instrucciones de seguridad correspondientes en el prospecto adjunto.

⚠ ¡AVISO!**Lea todas las instrucciones de seguridad e indicaciones.**

El incumplimiento de dichas instrucciones e indicaciones puede provocar descargas, incendios y/o daños graves.

Guarde todas las instrucciones de seguridad e indicaciones para posibles consultas posteriores.**Explicación de la placa de indicación situada en el aparato (véase fig. 11)**

- A** ¡Aviso!
- B** ¡Es preciso observar atentamente estas instrucciones de uso antes de la puesta en marcha!
- C** ¡Ponerse protección para los oídos y para la vista!
- D** ¡Proteger de la humedad!
- E** ¡Desenchufar el cable antes de comprobar posibles daños en las conexiones!
- F** ¡Mantener a terceras personas alejadas de la zona de peligro!
- G** ¡La herramienta sigue funcionando!
- H** ¡Cuidado! La cuchilla está afilada. Mantenerla alejada de las manos.

2. Descripción del aparato (fig. 1/2/6)

1. Cable de conexión
2. Empuñadura superior
3. Interruptor ON/OFF
4. Empuñadura adicional
5. Dispositivo de retención para la empuñadura adicional

6. Dispositivo de retención para la regulación de la barra
7. Barra superior
8. Barra inferior
9. Estribo distanciador
10. Guía de cantos
11. Bobina de hilo
12. Cubierta de protección
13. Descarga de tracción del cable
14. Tornillo para el montaje de la cubierta de protección

3. Volumen de entrega

- Abrir el embalaje y extraer cuidadosamente el aparato.
- Retirar el material de embalaje, así como los dispositivos de seguridad del embalaje y para el transporte (si existen).
- Comprobar que el volumen de entrega esté completo.
- Comprobar que el aparato y los accesorios no presenten daños ocasionados durante el transporte.
- Si es posible, almacenar el embalaje hasta que transcurra el periodo de garantía.

ATENCIÓN

¡El aparato y el material de embalaje no son un juguete! ¡No permitir que los niños jueguen con bolsas de plástico, láminas y piezas pequeñas! ¡Riesgo de ingestión y asfixia!

- Manual de instrucciones original
- Instrucciones de seguridad

4. Uso adecuado

El aparato está indicado para cortar el césped en jardines privados o de hobby. Se define como jardines privados o de hobby todos aquellos que no formen parte de instalaciones públicas, parques, polideportivos, calles, así como zonas agrícolas o forestales. La observancia de las instrucciones de uso especificadas por el fabricante constituye un requisito indispensable para manejar el aparato de forma adecuada.

¡Atención! El aparato no debe emplearse para triturar material con el fin de obtener compost, puesto que se podrían producir daños personales y materiales.

E

Utilizar la máquina sólo en los casos que se indican explícitamente como de uso adecuado. Cualquier otro uso no será adecuado. En caso de uso inadecuado, el fabricante no se hace responsable de daños o lesiones de cualquier tipo; el responsable es el usuario u operario de la máquina.

Tener en consideración que nuestro aparato no está indicado para un uso comercial, industrial o en taller. No asumiremos ningún tipo de garantía cuando se utilice el aparato en zonas industriales, comerciales o talleres, así como actividades similares.

5. Características técnicas

Tensión de red:	230 V ~ 50 Hz
Potencia	450 W
Circunferencia de corte Ø	30 cm
Revoluciones n_0	9.500 r.p.m.
Hilo de corte Ø	1,4 mm
Peso	2,5 kg

Ruido y vibración

Nivel de presión acústica L_{pA}	73 dB(A)
Imprecisión K_{pA}	3 dB
Nivel de potencia acústica L_{WA}	93 dB(A)
Imprecisión K_{WA}	3 dB

Usar protección para los oídos.

La exposición al ruido puede ser perjudicial para el oído.

Valor de emisión de vibraciones $a_h = 4,7 \text{ m/s}^2$
Imprecisión $K = 1,5 \text{ m/s}^2$

¡Aviso!

El valor de emisión de vibraciones indicado se ha calculado conforme a un método de ensayo normalizado, pudiendo, en algunos casos excepcionales, variar o superar el valor indicado dependiendo de las circunstancias en las que se utilice la herramienta eléctrica.

El valor de emisión de vibraciones indicado puede utilizarse para comparar la herramienta con otras.

El valor de emisión de vibraciones indicado también puede utilizarse para una valoración preliminar de los riesgos.

¡Reducir la emisión de ruido y las vibraciones al mínimo!

- Emplear sólo aparatos en perfecto estado.
- Realizar el mantenimiento del aparato y limpiarlo con regularidad.
- Adaptar el modo de trabajo al aparato.
- No sobrecargar el aparato.
- En caso necesario dejar que se compruebe el aparato.
- Apagar el aparato cuando no se esté utilizando.
- Llevar guantes.

Riesgos residuales

Incluso si esta herramienta se utiliza adecuadamente, siempre existen riesgos residuales. En función de la estructura y del diseño de esta herramienta eléctrica pueden producirse los siguientes riesgos:

1. Lesiones pulmonares en caso de que no se utilice una mascarilla de protección antipolvo.
2. Lesiones auditivas en caso de que no se utilice una protección para los oídos adecuada.
3. Daños a la salud derivados de las vibraciones de las manos y los brazos si el aparato se utiliza durante un largo periodo tiempo, no se sujeta del modo correcto o si no se realiza un mantenimiento adecuado.

6. Antes de la puesta en marcha

6.1 Montaje de la recortadora de césped (fig. 3-4c)

- Retirar el juego de tornillos de la empuñadura adicional (fig. 2/pos. 4).
- Deslizar la empuñadura adicional (fig. 3/ pos. 4) sobre la barra superior (fig. 3/ pos. 7) y fijar con el juego de tornillos retirado anteriormente.
- Insertar la cubierta de protección (fig. 4a/ pos. 12) sobre el cabezal del motor como se muestra en la fig. 4a.
- Encajar la cubierta de protección (fig. 4b/ pos. 12) como se muestra en la figura 4b.
- Atornillar la cubierta de protección (fig. 4c/ pos. 14).

6.2 Regulación en altura (figura 5b)

Ajustar la altura del aparato para obtener una posición de trabajo óptima.

- Soltar el dispositivo de retención para la regulación de la barra (figura 5b/ pos. 6)
- Extraer la barra inferior (fig. 5b/ pos. 8) hasta que tenga la longitud deseada
- Volver a apretar el dispositivo de retención para la regulación de la barra (figura 5b/ pos. 6)

6.3 Ajuste del mango adicional:

Colocar la recortadora de césped de forma estable sobre el suelo. Aflojar el dispositivo de retención de la empuñadura adicional (fig. 3/ pos. 5) y ajustar la posición óptima de la empuñadura. El dispositivo de retención se fija apretando el tornillo.

6.4 Utilización del estribo distanciador

El estribo distanciador (fig. 5c/ pos. 9) puede desplegarse fácilmente todo lo necesario, hasta que encaje. Utilizarlo al recortar alrededor de plantas.

6.5 Regulación de la guía de cantos

La guía de cantos (fig. 5c/ pos. 10) puede desplazarse aflojando el tornillo (fig. 5c/ pos. B). Seguidamente, volver a fijar el tornillo. Utilizarlo al cortar a lo largo de muros.

7. Manejo

La recortadora de césped dispone de un sistema prolongador de hilo parcialmente automático. Al accionar el sistema prolongador, el hilo se alarga automáticamente, de forma que siempre corta el césped con el ancho óptimo. Tener en cuenta que una activación frecuente del sistema prolongador aumenta el desgaste del hilo.

Advertencia: cuando la máquina se ponga en funcionamiento por primera vez, la cuchilla de la cubierta de protección cortará el extremo remanente del hilo de corte que sobresalga.

Si el hilo es demasiado corto durante la primera puesta en marcha, pulsar el botón de la bobina de hilo y tirar con fuerza del hilo. El hilo se acorta automáticamente hasta alcanzar una longitud óptima.

Para obtener un mejor rendimiento de su segadora siga las siguientes instrucciones

- No utilice la segadora sin la pieza de protección
- No corte la hierba cuando está mojada, obtendrá mejores resultados cuando la hierba esté seca.

- Conectar el cable de red a la alargadera y fijar ésta a la descarga de tracción de cable (figura 6 / pos.13).
- Para conectar la recortadora de césped, pulsar el botón de bloqueo de conexión (fig. 5a/ pos. A) y a continuación el interruptor ON/OFF (fig. 5a/ pos. 3).
- Para detener la segadora, deje de apretar el interruptor de puesta en marcha/parada (figura 5a / posición 3).
- No acerque la segadora al césped hasta que el interruptor esté pulsado, es decir, cuando el aparato ya esté en marcha.
- Para cortar bien incline el aparato de lado y avance conservando un ángulo de inclinación de aproximadamente 30° (ver figuras 7 y 8).
- Cuando la hierba sea muy larga, córtela por etapas, comenzando por cortar la punta (ver figura 9).
- Utilice el dispositivo de guía del borde de corte, así como la tapa protectora, para evitar un desgaste innecesario del hilo.
- Para prevenir un desgaste innecesario del hilo, evite el contacto con objetos duros.

Utilización de la recortadora de césped como recortabordes (fig. 5b)

Para cortar los bordes de setos y césped, se puede emplear la recortadora de césped de la siguiente forma:

- Soltar el dispositivo de retención para la regulación de la barra (6).
- Girar la barra 180° a la izquierda y fijar el dispositivo de retención.
- El ajuste de altura se realiza también en este caso como se describe en el punto 6.2.
- De esta forma se pasa de recortadora de césped a recortabordes, pudiendo practicarse cortes verticales al césped.

8. Cambio del cable de conexión a la red eléctrica

Cuando el cable de conexión a la red de este aparato esté dañado, deberá ser sustituido por el fabricante o su servicio de asistencia técnica o por una persona cualificada para ello, evitando así cualquier peligro.

E**9. Mantenimiento, limpieza y pedido de piezas de repuesto**

Desenchufar siempre antes de realizar algún trabajo de limpieza.

9.1 Limpieza

- Reducir al máximo posible la suciedad y el polvo en los dispositivos de seguridad, las rendijas de ventilación y la carcasa del motor. Frotar el aparato con un paño limpio o soplarlo con aire comprimido manteniendo la presión baja.
- Se recomienda limpiar el aparato tras cada uso.
- Limpiar el aparato con regularidad con un paño húmedo y un poco de jabón blando. No utilizar productos de limpieza o disolventes ya que se podrían deteriorar las piezas de plástico del aparato. Es preciso tener en cuenta que no entre agua en el interior del aparato.
- Eliminar los residuos acumulados en la cubierta de protección con un cepillo

9.2 Cambio de la bobina de hilo

¡Atención! ¡Desenchufar el aparato antes de cambiar la bobina de hilo!

- Presionar lateralmente las superficies marcadas en la cubierta de la bobina y retirarlas con la bobina (fig 10a).
- Retirar la bobina de hilo gastada.
- Introducir los extremos del hilo de la nueva bobina en los ojitos de la cubierta de la bobina (fig. 10b) y dejar que el hilo se asome unos 10 cm.
- Volver a insertar la cubierta con la bobina en el alojamiento de la misma.
- El hilo de nailon se acorta automáticamente hasta alcanzar una longitud óptima con la primera puesta en marcha.

¡Atención! Los trozos de hilo de nailon que salgan proyectados pueden provocar lesiones!

9.3 Mantenimiento

No hay que realizar el mantenimiento a más piezas en el interior del aparato.

9.4 Pedido de piezas de recambio:

Al solicitar recambios se indicarán los datos siguientes:

- Tipo de aparato
 - No. de artículo del aparato
 - No. de identidad del aparato
 - No. del recambio de la pieza necesitada.
- Encontrará los precios y la información actual en www.isc-gmbh.info

Núm.de art. bobina de hilo de recambio:

34.050.55

10. Almacenamiento

Guardar el aparato y sus accesorios en un lugar oscuro, seco, protegido de las heladas e inaccesible para los niños. La temperatura de almacenamiento óptima se encuentra entre los 5 y 30 °C. Guardar la herramienta eléctrica en su embalaje original.

11. Eliminación y reciclaje

El aparato está protegido por un embalaje para evitar daños producidos por el transporte. Este embalaje es materia prima y, por eso, se puede volver a utilizar o llevar a un punto de reciclaje. El aparato y sus accesorios están compuestos de diversos materiales, como, p. ej., metal y plástico. Depositar las piezas defectuosas en un contenedor destinado a residuos industriales. Informarse en el organismo responsable al respecto en su municipio o en establecimientos especializados.

12. Averías**El aparato no se pone en marcha:**

verifique que el cable eléctrico está correctamente enchufado e inspeccione los fusibles.

En caso de que el aparato siga sin funcionar estando la tensión en condiciones, envíelo a la dirección indicada del servicio de post-venta.

Índice:

1. Instruções de segurança
2. Descrição do aparelho
3. Material a fornecer
4. Utilização adequada
5. Dados técnicos
6. Antes da colocação em funcionamento
7. Operação
8. Substituição do cabo de ligação à rede
9. Limpeza, manutenção e encomenda de peças sobressalentes
10. Armazenagem
11. Eliminação e reciclagem
12. Avarias

P**⚠ Atenção!**

Ao utilizar ferramentas, devem ser respeitadas algumas medidas de segurança para prevenir ferimentos e danos. Por conseguinte, leia atentamente este manual de instruções. Guarde-o num local seguro, para que o possa consultar a qualquer momento. Caso ceda o aparelho a outras pessoas, entregue também este manual de instruções.

Não nos responsabilizamos pelos acidentes ou danos causados pela não observância deste manual e das instruções de segurança.

1. Instruções de segurança

As instruções de segurança correspondentes encontram-se na brochura fornecida.

⚠ AVISO!**Leia todas as instruções de segurança e indicações.**

O incumprimento das instruções de segurança e indicações pode provocar choques eléctricos, incêndios e/ou ferimentos graves.

Guarde todas as instruções de segurança e indicações para mais tarde consultar.**Explicação da placa de indicação no aparelho (ver figura 11)**

- A** Aviso!
- B** Leia o manual de instruções antes da colocação em funcionamento!
- C** Use óculos de protecção e protecção auditiva!
- D** Proteja contra a humidade!
- E** Antes de inspeccionar um cabo de ligação danificado, retire a ficha da tomada!
- F** Mantenha terceiros afastados da zona de perigo!
- G** A ferramenta continua a funcionar por inércia depois de desligada!
- H** Cuidado! Lâminas afiadas. Manter as mãos afastadas.

2. Descrição do aparelho (figura 1/2/6)

1. Cabo eléctrico
2. Punho superior
3. Interruptor para ligar/desligar
4. Punho adicional
5. Fixador para punho adicional
6. Fixador para o ajuste da barra
7. Barra superior
8. Barra inferior
9. Barra de afastamento
10. Guia de cantos

48

11. Bobina de fio
12. Cobertura de protecção
13. Cerra-cabos
14. Parafuso para a montagem da cobertura de protecção

3. Material a fornecer

- Abra a embalagem e retire cuidadosamente o aparelho.
- Remova o material da embalagem, assim como os dispositivos de segurança da embalagem e de transporte (caso existam).
- Verifique se o material a fornecer está completo
- Verifique se o aparelho e as peças acessórias apresentam danos de transporte.
- Se possível, guarde a embalagem até ao termo do período de garantia.

ATENÇÃO

O aparelho e o material da embalagem não são brinquedos! As crianças não devem brincar com sacos de plástico, películas ou peças de pequena dimensão! Existe o perigo de deglutição e asfixia!

- Manual de instruções original
- Instruções de segurança

4. Utilização adequada

O aparelho destina-se a cortar relva e pequenas superfícies verdes ao nível doméstico e de jardinagem enquanto hobby.

Como aparelhos de utilização doméstica e de jardinagem são considerados aqueles que não são utilizados em jardins públicos, parques, ginásios, nas estradas e na agricultura e silvicultura. A observância do manual de utilização do fabricante juntamente fornecido é uma condição fundamental para uma utilização adequada do aparelho.

Atenção! Devido ao perigo que constitui para as pessoas e aos danos materiais, não se pode utilizar o aparelho para triturar para efeitos de compostagem.

A máquina só pode ser utilizada para os fins a que se destina. Qualquer outro tipo de utilização é considerado inadequado. Os danos ou ferimentos de qualquer tipo daí resultantes são da responsabilidade do utilizador/operador e não do fabricante.

Chamamos a atenção para o facto de os nossos aparelhos não terem sido concebidos para uso comercial, artesanal ou industrial. Não assumimos qualquer responsabilidade se o aparelho for utilizado no comércio, artesanato ou indústria ou em actividades equiparáveis.

5. Dados técnicos

Tensão de rede:	230 V ~ 50 Hz
Potência	450 Watt
Círculo de corte	Ø 30 cm
Rotações n_0	9.500 r.p.m.
Fio de corte Ø	1,4 mm
Peso	2,5 kg

Ruído e vibração

Nível de pressão acústica L_{pA}	73 dB(A)
Incerteza K_{pA}	3 dB
Nível de potência acústica L_{WA}	93 dB(A)
Incerteza K_{WA}	3 dB

Use uma protecção auditiva.

O ruído pode provocar danos auditivos.

Valor de emissão de vibração $a_h = 4,7 \text{ m/s}^2$
Incerteza $K = 1,5 \text{ m/s}^2$

Aviso!

O valor de emissão de vibração indicado foi medido segundo um método de ensaio normalizado, podendo, consoante o tipo de utilização da ferramenta eléctrica, sofrer alterações e em casos excepcionais ultrapassar o valor indicado.

O valor de emissão de vibração indicado pode ser comparado com o de uma outra ferramenta eléctrica.

O valor de emissão de vibração indicado também pode ser utilizado para um cálculo prévio de limitações.

Reduza a produção de ruído e de vibração para o mínimo!

- Utilize apenas aparelhos em bom estado.
- Limpe e faça a manutenção do aparelho regularmente.
- Adapte o seu modo de trabalho ao aparelho.
- Não sobrecarregue o aparelho.
- Se necessário, submeta o aparelho a uma verificação.
- Desligue o aparelho, quando este não estiver a ser utilizado.
- Use luvas.

Riscos residuais

Mesmo quando esta ferramenta eléctrica é utilizada adequadamente, existem sempre riscos residuais. Dependendo do formato e do modelo desta ferramenta eléctrica podem ocorrer os seguintes perigos:

1. Lesões pulmonares, caso não seja utilizada uma máscara de protecção para pó adequada.
2. Lesões auditivas, caso não seja utilizada uma protecção auditiva adequada.
3. Danos para a saúde resultantes das vibrações na mão e no braço, caso a ferramenta seja utilizada durante um longo período de tempo ou se não for operada e feita a manutenção de forma adequada.

6. Antes da colocação em funcionamento

6.1 Montagem do roçador de relva (fig. 3-4c)

- Retire o jogo de parafusos do punho adicional (fig. 2/pos. 4).
- Empurre o punho adicional (fig. 3/pos. 4) sobre a barra superior (fig. 3/pos. 7) e fixe-o com o jogo de parafusos previamente retirado.
- Encaixe a cobertura de protecção (fig. 4a/pos. 12) na cabeça do motor, como demonstra a fig. 4a.
- Dobre a cobertura de protecção (fig. 4b/pos. 12) tal como indica a fig. 4b.
- Fixe a cobertura de protecção com o parafuso (fig. 4c/pos. 14).

P

6.2 Regulação em altura (figura 5b)

Através do ajuste em altura é possível ajustar uma posição de trabalho ideal.

- Solte o fixador para o ajuste da barra (fig. 5b/pos. 6)
- Puxe a barra inferior para fora (fig. 5b/pos. 8) até esta ter o comprimento desejado
- Torne a apertar o fixador para o ajuste da barra (fig. 5b/pos. 6)

6.3 Ajuste do punho adicional:

Coloque o roçador de relva numa base sólida no solo. Desaperte o fixador do punho adicional (fig. 3/pos. 5) e ajuste a posição ideal do punho adicional. Ao apertar o fixador fixa o punho.

6.4 Utilização da barra de afastamento

Se necessário, a barra de afastamento (fig. 5c/pos. 9) pode ser dobrada para baixo até engatar. Utilize-a p. ex. para o corte de plantas.

6.5 Ajuste da guia de cantos

A guia de cantos (fig. 5c/pos. 10) pode ser deslocada desapertando o parafuso (fig. 5c/pos.B). De seguida, torne a apertar bem o parafuso. Utilize-a p. ex. quando cortar ao longo de uma alvenaria.

7. Operação

O roçador de relva dispõe de um sistema de extensão do fio parcialmente automático. Sempre que accionar o sistema de alongamento do fio parcialmente automático, o fio avança automaticamente para que possa cortar sempre a relva com a melhor largura de corte. Não se esqueça de que o desgaste do fio aumenta devido à activação frequente do alongamento automático do fio.

Nota: Se a sua máquina for colocada pela primeira vez em funcionamento, a extremidade saliente e excedente do fio de corte é cortada pela lâmina de corte da cobertura de protecção.

Se na primeira colocação em funcionamento o fio for demasiado curto, prima o botão na bobina do fio e puxe o fio com força para fora. Aquando do primeiro arranque o fio de corte é cortado automaticamente para o comprimento ideal.

Para obter o maior rendimento do seu roçador de relva, deve respeitar as seguintes instruções:

- Não utilize o roçador de relva sem o dispositivo de segurança.

- Não corte a relva se esta estiver molhada. Os melhores resultados são obtidos com a relva seca.
- Ligue o cabo eléctrico ao cabo de extensão e fixe o cabo de extensão ao cerra-cabos (fig. 6/pos. 13).
- Para ligar o roçador de relva, pressione o bloqueio de ligação (fig. 5a/pos. A) e de seguida o interruptor para ligar/desligar (fig. 5a/pos. 3).
- Para desligar o roçador de relva, solte novamente o interruptor de ligar/desligar (fig. 5a/pos. 3).
- Aproxime o roçador à relva apenas se o interruptor estiver premido, isto é, se o roçador de relva estiver em funcionamento.
- Para cortar correctamente a relva, oscile o aparelho para o lado e ande para a frente. Segure o roçador de relva inclinado num ângulo de aprox. 30° (ver fig. 7 e fig. 8).
- Se a relva estiver comprida, comece a cortá-la progressivamente a partir da ponta (ver fig. 9).
- Aproveite a guia de cantos assim como a cobertura de protecção para evitar um desgaste desnecessário do fio (ver fig. 13 e fig. 14).
- Mantenha o roçador de relva afastado de objectos duros para evitar um desgaste desnecessário do fio.

Utilização do roçador de relva como aparelho para cortar junto a cantos (fig.5b)

- Para cortar os cantos de relvados e canteiros, pode transformar o roçador de relva do seguinte modo:
- Desaperte o fixador para o ajuste da barra (6).
- Rode a barra 180° para a esquerda e aperte o fixador.
- Também aqui, a regulação em altura funciona como descrito no ponto 6.2.
- Deste modo, transforma o roçador de relva num aparelho para cortar junto a cantos com o qual pode efectuar os cortes verticais da relva.

8. Substituição do cabo de ligação à rede

Para evitar perigos, sempre que o cabo de ligação à rede deste aparelho for danificado, é necessário que seja substituído pelo fabricante ou pelo seu serviço de assistência técnica ou por uma pessoa com qualificação.

9. Limpeza, manutenção e encomenda de peças sobressalentes

Retire a ficha da corrente antes de qualquer trabalho de limpeza.

9.1 Limpeza

- Mantenha os dispositivos de segurança, ranhuras de ventilação e a carcaça do motor o mais limpo possível. Esfregue o aparelho com um pano limpo ou sobre com ar comprimido a baixa pressão.
- Aconselhamos a limpar o aparelho directamente após cada utilização.
- Limpe regularmente o aparelho com um pano húmido e um pouco de sabão. Não utilize detergentes ou solventes; estes podem corroer as peças de plástico do aparelho. Certifique-se de que não entra água para o interior do aparelho.
- Remova os detritos na cobertura de protecção com uma escova

9.2 Substituição da bobina do fio

Atenção! Antes da substituição da bobina do fio, não se esqueça de retirar a ficha da alimentação!

- Carregue lateralmente nas áreas assinaladas da cobertura da bobina e retire-a (figura 10a).
- Retire a bobina vazia do fio.
- Conduza as extremidades do fio da nova bobina de fio pelos olhais da cobertura da bobina (figura 10b) e deixe o fio sobressair cerca de 10 cm.
- Coloque a cobertura da bobina com a bobina novamente no respectivo suporte.
- Aquando do primeiro arranque o fio de corte é cortado automaticamente para o comprimento ideal.

Atenção! As partes projectadas do fio de nylon podem provocar ferimentos!

9.3 Manutenção

No interior do aparelho não existem quaisquer peças que necessitem de manutenção.

9.4 Encomenda de peças sobressalentes:

Ao encomendar peças sobressalentes, devem-se fazer as seguintes indicações:

- Tipo da máquina
- Número de artigo da máquina
- Número de identificação da máquina
- Número da peça sobressalente necessária

Pode encontrar os preços e informações actuais em www.isc-gmbh.info

Bobina de fio de substituição Ref.º: 34.050.55

10. Armazenagem

Guarde o aparelho e os respectivos acessórios em local escuro, seco e sem risco de formação de gelo, fora do alcance das crianças. A temperatura ideal de armazenamento situa-se entre os 5 e os 30 °C.

Guarde a ferramenta eléctrica na embalagem original

11. Eliminação e reciclagem

O aparelho encontra-se dentro de uma embalagem para evitar danos de transporte. Esta embalagem é matéria-prima, podendo ser reutilizada ou reciclada. O aparelho e os respectivos acessórios são de diferentes materiais, como por ex. o metal e o plástico. Os componentes que não estiverem em condições devem ter tratamento de lixo especial. Informe-se junto das lojas da especialidade ou da sua Câmara Municipal!

12. Avarias

O aparelho não funciona:

Verifique se o cabo se encontra correctamente ligado e verifique os fusíveis da rede eléctrica. Se o aparelho continuar a não funcionar apesar de existir a corrente necessária, envie-o para o endereço do serviço de assistência técnica.

S

Innehållsförteckning

1. Säkerhetsanvisningar
2. Beskrivning av maskinen
3. Leveransomfattning
4. Ändamålsenlig användning
5. Tekniska data
6. Innan du använder maskinen
7. Använda maskinen
8. Byta ut nätkabeln
9. Rengöring, underhåll och reservdelsbeställning
10. Förvaring
11. Skrotning och återvinning
12. Störningar

⚠ Obs!

Innan produkten kan användas måste särskilda säkerhetsanvisningar beaktas för att förhindra olyckor och skador. Läs därför noggrant igenom denna bruksanvisning. Förvara den på ett säkert ställe så att du alltid kan hitta önskad information. Om produkten ska överlåtas till andra personer måste även denna bruksanvisning medfölja. Vi övertar inget ansvar för olyckor eller skador som har uppstått om denna bruksanvisning eller säkerhetsanvisningarna åsidosätts.

1. Säkerhetsanvisningar

Gällande säkerhetsanvisningar finns i det bifogade häftet.

⚠ VARNING!

Läs alla säkerhetsanvisningar och instruktioner.

Försummelser vid iakttagandet av säkerhetsanvisningarna och instruktionerna kan förorsaka elstöt, brand och/eller svåra skador.

Förvara alla säkerhetsanvisningar och instruktioner för framtiden.

Förklaring av skylten på maskinen (se bild 11)

- A** Varning!
- B** Läs igenom bruksanvisningen noggrant innan du använder maskinen!
- C** Bär ögonskydd och hörselskydd!
- D** Skydda mot fuktig omgivning!
- E** Dra ut stickkontakten innan du kontrollerar en skadad nätkabel!
- F** Se till att inga andra personer finns i farozonen!
- G** Verktyget efterrotter!
- H** Varning! Vass kniv. Håll undan händerna.

2. Beskrivning av maskinen (bild 1/2/6)

1. Nätkabel
2. Övre handtag
3. Strömbrytare
4. Stödhandtag
5. Spärr för stödhandtag
6. Spärr för inställning av stängen
7. Övre stång
8. Undre stång
9. Avståndsbygel
10. Kantstyrning
11. Trådspole
12. Skyddskåpa
13. Kabeldragavlastning
14. Skruv för montering av skyddskåpa

3. Leveransomfattning

- Öppna förpackningen och ta försiktigt ut produkten ur förpackningen.
- Ta bort förpackningsmaterialet samt förpacknings- och transportsåkringar (om förhanden).
- Kontrollera att leveransen är komplett.
- Kontrollera om produkten eller tillbehörsdelarna har skadats i transporten.
- Spara om möjligt på förpackningen tills garantitiden har gått ut.

WARNING!

Produkten och förpackningsmaterialet är ingen leksak! Barn får inte leka med plastpåsar, folie eller smådelar! Risk för att barn sväljer delar och kvävs!

- Original-bruksanvisning
- Säkerhetsanvisningar

4. Ändamålsenlig användning

Maskinen är avsedd för trimning av gräsmattor och mindre gräsytor i privata och hobbyanlagda trädgårdar.

Maskiner för sådana trädgårdar får inte användas till allmänna grönområden, parker, sportanläggningar, gator eller inom lant- och skogsbruk. En förutsättning för ändamålsenlig användning av maskinen är att tillverkarens bruksanvisning beaktas.

Obs! För att undvika personskador samt materiella skador får maskinen inte användas till att finfördela material inför kompostering.

Maskinen får endast användas till sitt avsedda ändamål. Användningar som sträcker sig utöver detta användningsområde är ej ändamålsenliga. För materialskador eller personskador som resulterar av sådan användning ansvarar användaren/operatören själv. Tillverkaren påtar sig inget ansvar.

Tänk på att våra produkter endast får användas till ändamålsenligt syfte och inte har konstruerats för yrkesmässig, hantverksmässig eller industriell användning. Vi ger därför ingen garanti om produkten ska användas inom yrkesmässiga, hantverksmässiga eller industriella verksamheter eller vid liknande aktiviteter.

S

5. Tekniska data

Nätspänning	230 V ~ 50 Hz
Effekt	450 W
Snittdiameter	Ø 30 cm
Varv n_0	9 500 min ⁻¹
Trimmertrådens diameter	1,4 mm
Vikt	2,5 kg

Buller och vibration

Ljudtrycksnivå L_{pA}	73 dB(A)
Osäkerhet K_{pA}	3 dB
Ljudeffektnivå L_{WA}	93 dB(A)
Osäkerhet K_{WA}	3 dB

Bär hörselskydd.

Buller kan leda till att hörseln förstörs.

Vibrationsemissionsvärde $a_h = 4,7 \text{ m/s}^2$

Osäkerhet $K = 1,5 \text{ m/s}^2$

Varning!

Vibrationsemissionsvärdet som anges har mätts upp med en standardiserad provningsmetod och kan variera beroende på vilket sätt som elverket används. I undantagsfall kan det faktiska värdet avvika från det angivna värdet.

Vibrationsemissionsvärdet som anges kan användas om man vill jämföra olika elverktyg.

Vibrationsemissionsvärdet som anges kan även användas för en första bedömning av inverkan från elverket.

Begränsa uppkomsten av buller och vibration till ett minimum!

- Använd endast intakta maskiner.
- Underhåll och rengör maskinen regelbundet.
- Anpassa ditt arbetssätt till maskinen.
- Överbelasta inte maskinen.
- Lämna in maskinen för översyn vid behov.
- Slå ifrån maskinen om den inte används.
- Bär handskar.

Kvarstående risker

Kvarstående risker föreligger alltid även om detta elverktyg används enligt föreskrift.

Följande risker kan uppstå på grund av elverktygets konstruktion och utförande:

1. Lungskador om ingen lämplig dammfiltermask används.
2. Hörselskador om inget lämpligt hörselskydd används.
3. Hälsoskador som uppstår av hand- och armvibrationer om maskinen används under längre tid eller om det inte hanteras och underhålls enligt föreskrift.

6. Innan du använder maskinen

6.1 Montera grästrimmern (bild 3-4c)

- Ta ut skruvsatsen ur stödhandtaget (bild 2/pos. 4).
- Skjut stödhandtaget (bild 3/pos. 4) på den övre stängens (bild 3/pos. 7) och fixera därefter med skruvsatsen som du redan skruvat av.
- Sätt skyddskåpan (bild 4a/pos. 12) på motorhuvudet enligt beskrivningen i bild 4a.
- Vik samman skyddskåpan (bild 4b/pos. 12) enligt beskrivningen i bild 4b.
- Fixera skyddskåpan med skruven (bild 4c/pos. 14).

6.2 Ställa in höjden (bild 5b)

Ställ in stängens längd för en passande arbetsposition.

- Lossa på spärren till inställningen av stängens (bild 5b/pos. 6).
- Dra ut den undre stängens (bild 5b/pos. 8) till avsedd längd.
- Dra åt spärren till inställningen av stängens igen (bild 5b/pos. 6).

6.3 Ställa in stödhandtaget

Ställ upp grästrimmern och håll den stabilt mot marken. Lossa på spärren till stödhandtaget (bild 3/pos. 5) och ställ in stödhandtaget på optimalt läge. Fixera handtaget genom att dra åt spärren.

6.4 Använda avståndsbygeln

Vid behov kan avståndsbygeln (bild 5c/pos. 9) fällas ned tills den snäpper in. Du kan använda denna bygeln t ex om du vill trimma runt om plantor.

6.5 Ställa in kantstyrningen

Kantstyrningen (bild 5c/pos. 10) kan förskjutas efter att du har lossat på skruven (bild 5c/pos. B). Dra sedan åt skruven igen. Du kan använda kantskäraren t ex om du vill trimma längs med en mur.

7. Använda maskinen

Grästrimmern innehåller ett delautomatiskt trådförlängningssystem. Varje gång det delautomatiska trådförlängningssystemet aktiveras, förlängs tråden automatiskt så att du alltid kan trimma gräset med optimal trimningsbredd. Tänk på att tråden slits fortare ju oftare du använder trådförlängningsautomatiken.

Obs! Om du tar maskinen i drift för första gången, kommer kniven i skyddskåpan att korta av eventuell överflödig tråd.

Om tråden är för kort vid första driftstart, tryck in knoppen på trådspolen och ryck kraftigt ut tråden. Vid första uppstart kommer trimmertråden automatiskt att kortas till optimal längd.

Beakta följande anvisningar för att få ut största möjliga prestanda av din grästrimmer:

- Använd inte grästrimmern utan skyddsanordning.
- Använd inte grästrimmern om gräset är blött. Bäst resultat får du om gräset är torrt.
- Anslut nätkabeln till förlängningskabeln och häng in den i kabeldragavlastningen (bild 6/pos. 13).
- För att slå på grästrimmern, tryck in brytarspärren (bild 5a/pos. A) och därefter strömbrytaren (bild 5a/pos. 3).
- Tryck in strömbrytaren (bild 5a / pos. 3) för att koppla ifrån grästrimmern.
- För endast grästrimmern mot gräset medan du håller strömbrytaren intryckt, dvs. grästrimmern är i drift.
- För att gräsröja på rätt sätt ska du luta grästrimmern en aning och svänga den medan du går framåt. Håll grästrimmern i ca 30° lutning (se bild 7 och bild 8).
- Om gräset är högt måste du kapa det stegvis (se bild 9).
- Använd kantrullen samt skyddskåpan för att undvika att nylontråden slits onödigt mycket (se bild 13 och bild 14).
- Kör inte med grästrimmern intill hårda föremål eftersom detta leder till onödigt slitage på tråden.

Använda grästrimmern som kantskärare (bild 5b)

För att trimma kanter på gräsmattor och rabatter kan grästrimmern omfunktioneras på följande sätt: Lossa på spärren för inställning av stängen (6). Vrid runt stängen med 180° åt vänster och dra sedan åt spärren.

Höjdställningen fungerar på samma sätt som beskrivningen under punkt 6.2.

På detta sätt har grästrimmern omfunktionerats till en kantskärare som kan användas till vertikala snitt i gräsmattan.

8. Byta ut nätkabeln

Om nätkabeln till denna produkt har skadats måste den bytas ut av tillverkaren, kundtjänst eller av en annan person med liknande behörighet eftersom det annars finns risk för personskador.

9. Rengöring, Underhåll och reservdelsbeställning

Dra alltid ut stickkontakten inför alla rengöringsarbeten.

9.1 Rengöra maskinen

- Håll skyddsanordningarna, ventilationsöppningarna och motorkåpan i så damm- och smutsfritt skick som möjligt. Torka av maskinen med en ren duk eller blås av den med tryckluft med svagt tryck.
- Vi rekommenderar att du rengör maskinen efter varje användningstillfälle.
- Rengör maskinen med jämna mellanrum med en fuktig duk och en aning såpa. Använd inga rengörings- eller lösningsmedel. Dessa kan skada maskinens plastdelar. Se till att inga vätskor tränger in i maskinens inre.
- Ta bort avlagringar på skyddskåpan med en borste.

9.2 Byta ut trådspole

Obs! Dra tvunget ut stickkontakten innan du byter ut trådspolen!

- Tryck in spollocket vid markeringarna på sidan och ta av locket (bild 10a).
- Ta ut den tomma trådspolen.
- För den nya spolens trådändar genom öppningarna i spolhållaren (bild 10b) och låt tråden skjuta ut ca 10 cm.

S

- Sätt tillbaka spollocket samt spolen i spolfästet.
- Vid första uppstart kommer trimmertråden automatiskt att kortas till optimal längd.

Obs! Det finns risk för att du skadas av nylontråd som slungas iväg!

9.3 Underhåll

I maskinens inre finns inga delar som kräver underhåll.

9.4 Reservdelsbeställning

Lämna följande uppgifter vid beställning av reservdelar:

- Maskintyp
- Maskinens artikel-nr.
- Maskinens ident-nr.
- Reservdelsnummer för erforderlig reservdel

Aktuella priser och ytterligare information finns på www.isc-gmbh.info

Reservtrådspole, art.-nr.: 34.050.55

10. Förvaring

Förvara produkten och dess tillbehör på en mörk, torr och frostfri plats samt otillgängligt för barn. Den bästa förvaringstemperaturen är mellan 5 och 30°C. Förvara elverktyget i originalförpackningen.

11. Skrotning och återvinning

Produkten ligger i en förpackning som fungerar som skydd mot transportskador. Denna förpackning består av olika material som kan återvinnas. Lämna in förpackningen till ett samlingsställe för återvinning.

Produkten och tillbehören består av olika material som t ex metaller och plaster. Lämna in defekta komponenter till ett godkänt samlingsställe i din kommun. Hör efter med din kommun eller med försäljaren i din specialbutik.

12. Störningar**Maskinen startar ej:**

Kontrollera att nätkabeln har anslutits rätt och kontrollera säkringarna i elnätet.

Om maskinen inte fungerar, trots att spänning finns i nätet, måste du skicka in den till kundtjänst (se adress).

Sisällysluettelo:

1. Turvallisuusmääräykset
2. Laitteen kuvaus
3. Toimituksen laajuus
4. Määräysten mukainen käyttö
5. Tekniset tiedot
6. Ennen käyttöönottoa
7. Käyttö
8. Verkkoliitännätjohdon vaihto
9. Puhdistus, huolto ja varaosatilaukset
10. Säilytys
11. Käytöstäpoisto ja uusiokäyttö
12. Häiriöt

FIN**⚠ Huomio!**

Sähkölaitteita käytettäessä tulee noudattaa tiettyjä turvallisuusvarotoimia tapaturmien ja vaurioiden välttämiseksi. Lue sen vuoksi tämä käyttöohje huolellisesti läpi. Säilytä se hyvin, jotta siinä olevat tiedot ovat myöhemminkin milloin vain käytettävissäsi. Jos luovutat laitteen muille henkilöille, anna heille myös tämä käyttöohje laitteen mukana.

Emme ota mitään vastuuta tapaturmista tai vaurioista, jotka ovat aiheutuneet tämän käyttöohjeen tai turvallisuusohjeiden noudattamisen laiminlyönnistä.

1. Turvallisuusmääräykset

Laitetta koskevat turvallisuusmääräykset löydät oheistetusta vihkosesta.

⚠ VAROITUS!**Lue kaikki turvallisuusmääräykset ja ohjeet.**

Jos turvallisuusmääräyksiä tai muita ohjeita ei noudateta, saattaa tästä aiheutua sähköiskuja, tulipaloja ja/tai vaikeita vammoja.

Säilytä kaikki turvallisuusmääräykset ja ohjeet myöhemmää tarvetta varten.**Laitteessa olevan ohjekilven selitys (katso kuvaa 11)**

- A** Varoitus!
- B** Lue käyttöohje ennen laitteen käyttöönottoa!
- C** Käytä silmäsuojuksia ja kuulosuojuksia!
- D** Suojattava kosteudelta!
- E** Irroita verkkopistoke ennen vahingoittuneen liitäntäjohdon tarkastamista!
- F** Pidä muut henkilöt poissa vaara-alueelta!
- G** Työkalu pyörii sammuttamisen jälkeen!
- H** Vaara! Terä on terävä. Pidä kädet poissa siitä.

2. Laitteen kuvaus (kuva 1/2/6)

1. Verkkajohto
2. Ylempi kahva
3. Päälle-/pois-katkaisin
4. Tukikahva
5. Tukikahvan lukitus paikalleen
6. Varren säädön lukitus
7. Ylempi varsi
8. Alempi varsi
9. Erotuskaari
10. Reunanjohdatin
11. Lankapuola
12. Suojakupu

58

13. Johdon vedonesto
14. Suojakuvun asennusruuvi

3. Toimituksen laajuus

- Avaa pakkaus ja ota laite varovasti pakkauksesta.
- Poista pakkausmateriaalit sekä pakkaus- ja kuljetusvarmistukset (mikäli käytetty).
- Tarkasta, onko toimitus täysilukuinen.
- Tarksta, onko laitteessa ja varusteissa kuljetusvaurioita.
- Säilytä pakkaus, mikäli mahdollista, takuuajan loppuun saakka.

HUOMIO

Laite ja pakkausmateriaalit eivät ole lasten leikkikaluja! Lapset eivät saa leikkiä muovipusseilla, kelmuilla tai pienillä osilla! Niistä uhkaa nielaisu- ja tukehtumisvaara!

- Alkuperäiskäyttöohje
- Turvallisuusmääräykset

4. Määräysten mukainen käyttö

Laite on tarkoitettu yksityisten koti- ja harrastepuutarhojen ruohon ja pienten nurmikkopintojen leikkaamiseen.

Yksityisten koti- ja harrastepuutarhojen laitteiksi katsotaan sellaiset laitteet, joita ei käytetä julkisilla alueilla, puistoissa, urheilukentillä, katujen varsilla tai maa- ja metsätaloudessa. Valmistajan oheistaman käyttöohjeen noudattaminen on laitteen määräysten mukaisen käytön edellytys.

Huomio! Henkilö- ja esinevahinkojen vaaran välttämiseksi ei laitetta saa käyttää silppuamiseen kompostoinnin tarkoittamassa mielessä.

Konetta saa käyttää ainoastaan sille määrättyyn tarkoitukseen. Kaikkinainen tämän ylittävä käyttö ei ole määräysten mukaista. Kaikista tästä aiheutuvista vahingoista tai loukkaantumisista on vastuussa laitteen omistaja/käyttäjä eikä suinkaan sen valmistaja.

Ole hyvä ja ota huomioon, että laitteitamme ei ole suunniteltu ja valmistettu käytettäväksi pienteollisuus- tai teollisuustarkoituksiin. Emme siksi ota mitään vastuuta vaurioista, jos laitetta käytetään pienteollisuus-, käsityöläis- tai teollisuustyöpaikoilla tai näihin verrattavissa olevissa toimissa.

5. Tekniset tiedot

Verkköjännite:	230 V ~ 50 Hz
Teho	450 wattia
Leikkauskehä	Ø 30 cm
Kierrosluku n_0	9.500 min ⁻¹
Leikkauslangan Ø	1,4 mm
Paino	2,5 kg

Melu ja värinä

Äänen painetaso L_{pA}	73 dB(A)
Mittausvirhe K_{pA}	3 dB
Äänen tehotaso L_{WA}	93 dB(A)
Mittausvirhe K_{WA}	3 dB

Käytä kuulosuojuksia.

Melu saattaa aiheuttaa kuulon menetyksen.

Tärinän päästöarvo $a_h = 4,7 \text{ m/s}^2$

Mittausvirhe $K = 1,5 \text{ m/s}^2$

Varoitus!

Ilmoitettu värinän päästöarvo on mitattu normitetun koestusmenetelmän avulla ja se saattaa muuttua, riippuen sähkötyökalun käyttötavasta ja olosuhteista, ja poikkeustapauksissa ylittää annetun arvon.

Annettua värinänpäästöarvoa voidaan käyttää vertailutarkoituksiin verrattaessa yhtä sähkötyökalua toiseen samantyyppiseen työkaluun.

Ilmoitettua värinänpäästöarvoa voidaan myös käyttää hyväksi laadittaessa päästöjen vaikutuksen alustavaa arviointia.

Rajoita melunpäästöt ja värinä mahdollisimman vähäisiksi!

- Käytä ainoastaan moitteettomia laitteita.
- Huolla ja puhdista laite säännöllisesti.
- Sovita työskentelytapasi laitteen mukaiseksi.
- Älä ylikuormita laitetta.
- Tarkastuta laite aina tarvittaessa.
- Sammuta laite, kun sitä ei käytetä.
- Käytä suojakäsineitä.

Jäämäriskit

Silloinkin, kun käytät tätä sähkötyökalua määräysten mukaisesti, jää jäljelle aina tietty jäämäriski. Tämän sähkötyökalun rakenteesta ja mallista riippuen saattaa esiintyä seuraavia vaaroja:

1. keuhkovaurioita, ellei käytetä sopivaa pölysuojanaamaria.
2. kuulovaurioita, ellei käytetä soveliaita kuulosuojaimia.
3. terveydellisiä haittoja, jotka aiheutuvat käden-käsivarren värinästä, jos laitetta käytetään pitemmän aikaa tai sitä ei käsitellä ja huolleta määräysten mukaisesti.

6. Ennen käyttöönottoa

6.1 Ruohotrimmarin asentaminen (kuvat 3-4c)

- Ota ruuvisarja pois tukikahvasta (kuva 2/kohta 4).
- Työnnä tukikahva (kuva 3/kohta 4) ylemmän varren (kuva 3/kohta 7) päälle ja kiinnitä se paikalleen edellä poistetulla ruuvisarjalla.
- Työnnä suojakuppu (kuva 4a/kohta 12) moottorin päälle kuten kuvassa 4a näytetään.
- Käännä suojakuppu (kuva 4b/kohta 12) kokoon kuten kuvassa 4 b näytetään.
- Kiinnitä suojakuppu (kuva 4c/kohta 14) paikalleen ruuvilla.

6.2 Korkeudensäätö (kuva 5b)

Korkeudensäädön ansiosta voit säätää

- työskentelyasennon itsellesi parhaiten sopivaksi.
- Irroita varren säädön lukitus (kuva 5b/kohta 6)
 - Vedä alempi varsi (kuva 5b/kohta 8) halutun mittaiseksi
 - Kiristä varren säädön lukitus (kuva 5b/kohta 6) jälleen

6.3 Tukikahvan säätö:

Aseta ruohotrimmari tukevasti maahan. Löysennä tukikahvan lukitusta (kuva 3 / kohta 5) ja säädä tukikahvan asento parhaaksi mahdolliseksi. Kahva kiinnitetään tähän asentoon kiristämällä lukitus jälleen.

6.4 Erotuskaaren käyttö

Erotuskaari (kuva 5c / kohta 9) voidaan tarvittaessa kääntää alas lukittumiseen asti. Käytä sitä esim. leikatessasi kasvien ympäriltä.

FIN

6.5 Reunanohjauksen säätö

Reunanohjausta (kuva 5c/kohta 10) voidaan siirtää löysentämällä ruuvia (kuva 5c/kohta B). Kiristä sitten ruuvi jälleen tiukka. Käytä sitä esim. leikatessasi muurin reunaa pitkin.

7. Käyttö

Ruohotrimmarissa on puoliautomaattinen leikkauslangan pidennysjärjestelmä. Aina kun puoliautomaattinen leikkauslangan pidennysjärjestelmä toimennetaan, niin lanka pitenee automaattisesti, niin että voit aina leikata ruohoasi optimaalisella leikkausleveydellä. Muista kuitenkin, että langankulutus kasvaa, jos langanpidennysautomaattijärjestelmää käytetään usein.

Viite: Kun otat koneesi ensimmäisen kerran käyttöön, niin mahdollisesti liian pitkä, yliulottuva leikkauslangan pää lyhennetään suojakuvussa olevalla katkaisuterällä.

Jos lanka on ensimmäisessä käyttöönotossa liian lyhyt, paina lankapuolassa olevaa nuppia ja vedä lankaa voimakkaasti ulos. Ensimmäisellä käynnistyksellä leikkauslanka lyhennetään automaattisesti oikeanmittaiseksi.

Parhaan leikkaustuloksen saat noudattamalla seuraavia ohjeita:

- Älä käytä ruohotrimmaria ilman suojusta.
- Älä leikkaa ruohoa, jos se on märkää. Parhaat tulokset saat, kun ruoho on kuivaa.
- Liitä verkkojohto jatkojohtoon ja kiinnitä se johdon vedonestoon (kuva 6 / kohta 13).
- Käynnistä ruohotrimmarisi painamalla ensin käynnistyskenestoa (kuva 5a / kohta A) ja sitten päälle-/pois-katkaisinta (kuva 5a / kohta 3).
- Sammuta ruohotrimmari päästämällä päälle/pois-katkaisin (kuva 5a, kohta 3) irti.
- Vie ruohotrimmari ruohon vain kytkimen ollessa toimennettuna, ts. kun ruohotrimmari käy.
- Leikkaa ruoho heiluttamalla konetta sivuille ja kulkemalla eteenpäin. Pidä ruohotrimmari tällöin n. 30° kulmassa (kts. kuvia 7 ja 8).
- Leikkaa pitkää ruohoa latvasta alkaen useammalla kierroksella asteittain lyhyemmäksi (kts. kuvaa 9).
- Estä langan tarpeeton kuluminen käyttämällä reunaohjainta sekä suojuksen reunaa törmäyسةsteinä (kts. kuvia 13 ja 14).
- Pidä ruohotrimmari kaukana kovista esineistä, jotta lanka ei kulu tarpeettomasti.

Ruohotrimmarin käyttö reunaleikkurina (kuva 5b)

Ruohikkojen ja penkkien reunojen leikkaamista varten voit muuntaa ruohotrimmaria seuraavasti:

- Irroita varrensäädön (6) lukitus.
- Käännä vartta 180° vasemmalle ja kiristä lukitus jälleen.
- Korkeudensäätö toimii tässä samoin kuten kohdassa 6.2. on kuvattu.
- Näin olet muuntanut ruohotrimmarin reunaleikkuriksi, jolla voit tehdä ruohon pystysuoria leikkauksia.

8. Verkkojohdon vaihtaminen

Kun tämän laitteen verkkojohto vahingoittuu sen on korvattava joko valmistaja tai hänen asiakas-, huolto- ja varaosapalvelunsa tai vastaavan pätevyyden omaava henkilö, jotta vaaratilanteita ei pääse syntyään.

9. Puhdistus, huolto ja varaosatilau

Irroita verkkopistoke pistorasiasta ennen kaikkia puhdistusstoimia.

9.1 Puhdistus

- Pidä suojalaitteet, ilma- ja moottorin kotelo niin puhtaina pölystä ja liasta kuin suinkin mahdollista. Pyyhi laite puhtaalla rievulla tai puhalla se puhtaaksi vähäpaineisella paineilmalla.
- Suosittelemme laitteen puhdistamista heti joka käytön jälkeen.
- Puhdista laite säännöllisin väliajoin käyttäen kosteaa riepua ja vähän saippuaa. Älä käytä sellaisia puhdistusaineita tai liuotteita, jotka saattavat syövyttää laitteen muoviosia. Huolehdi siitä, ettei laitteen sisäpuolelle pääse vettä.
- Poista suojakuppuun kertyneet jätteet harjalla

9.2 Lankapuolan vaihto

Huomio! Ennen lankapuolan vaihtoa tulee ehdottomasti irroittaa verkkopistoke!

- Paina puolankotelon sivulla olevia merkittyjä pintoja ja ota kotelo pois (kuva 10a).
- Ota tyhjä lankapuola pois.
- Vie uuden lankapuolan langanpää puolankotelon silmukoiden läpi (kuva 10b) ja anna langan roikkua ulos noin 10 cm verran.
- Aseta puolankotelo puolan kera takaisin puolankantimeen.

- Ensimmäisellä käynnistyksellä leikkauslanka lyhennetään automaattisesti oikeanmittaiseksi.

Huomio! Poissinkoutuvat nailonlangan palaset saattavat aiheuttaa loukkaantumisen!

9.3 Huolto

Laitteen sisäpuolella ei ole mitään huoltoa tarvitsevia osia.

9.4 Varaosatilaus:

Varaosia tilatessasi anna seuraavat tiedot:

- Laitteen tyyppi
- Laitteen tuotenumero
- Laitteen tunnusnumero
- Tarvittavan varaosan varaosanumero.

Ajankohtaiset hinnat ja muut tiedot löydät osoitteesta www.isc-gmbh.info

Varalankapuolan tuotenumero: 34.050.55

10. Säilytys

Säilytä laite ja sen varusteet valolta, kosteudelta ja pakkaselta suojatussa tilassa poissa lasten ulottuvilta. Paras säilytyslämpötila on 5°C ja 30°C välillä. Säilytä sähkötyökalut alkuperäispakkauksissaan.

11. Käytöstäpoisto ja uusiokäyttö

Laite on pakattu kuljetuspakkaukseen, jotta vältetään kuljetusvauriot. Tämä pakkaus on raaka-ainetta ja sitä voi siksi käyttää uudelleen tai sen voi toimittaa kierrätyksen kautta takaisin raaka-ainekiertoon. Laite on ja sen varusteet on valmistettu eri materiaaleista, kuten esim. metallista ja muoveista. Toimita violliset rakenneosat oneglmajätehävitykseen. Tiedustele asiaa alan

12. Häiriöt

Laite ei käy.

Tarkasta, onko verkkojohto liitetty oikein ja katso, ovatko verkkovarokkeet kunnossa.

Mikäli laite ei toimi, vaikka verkossa on jännite, niin se tulee lähettää käyttöohjeessa ilmoitettuun asiakaspalvelun osoitteeseen.

RUS

Содержание

1. Указания по технике безопасности
2. Состав устройства
3. Объем набора
4. Использование по назначению
5. Технические данные
6. Перед первым пуском
7. обращение с устройством
8. Замена кабеля питания
9. Очистка, технический уход и заказ запасных деталей
10. Хранение
11. Утилизация и вторичная переработка
12. Неисправности

⚠ Внимание!

При пользовании устройствами необходимо выполнять правила по технике безопасности, чтобы избежать травм и не допустить ущерба. Поэтому прочтите полностью внимательно это руководство по эксплуатации. Храните руководство по эксплуатации в надежном месте для того, чтобы можно было воспользоваться в любое время содержащейся в нем информацией. В том случае если Вы передаете устройство другим людям, то необходимо приложить к нему настоящее руководство по эксплуатации. Мы не несем ответственность за травмы и ущерб, которые возникли в результате несоблюдения указаний этого руководства по эксплуатации и техники безопасности.

1. Указания по технике безопасности

Необходимые указания по технике безопасности Вы можете найти в приложенной брошюре.

⚠ ВНИМАНИЕ!**Прочитайте все указания по технике безопасности и технические требования.**

При невыполнении указаний по технике безопасности и технических требований возможно получение удара током, возникновение пожара и/или получение серьезных травм.

Храните все указания по технике безопасности и технические требования для того, чтобы было возможно воспользоваться ими в будущем.

Пояснение к указательной табличке на устройстве (см. рис. 11)

- A** Внимание!
- B** Перед запуском прочитайте Инструкцию по эксплуатации!
- C** Надевать средства защиты глаз и органов слуха!
- D** Защищать от влажности!
- E** Перед проверкой поврежденного кабеля питания вынуть вилку из розетки!
- F** Не допускать присутствия в опасной зоне посторонних!
- G** После выключения инструмент останавливается не сразу!
- H** Осторожно! Острый нож. Не приближайте руки и другие части тела.

2. Описание устройства (рис. 1/2/6)

1. Сетевой кабель
2. Верхняя ручка
3. Выключатель питания
4. Дополнительная ручка
5. Фиксатор для дополнительной ручки
6. Фиксатор для регулировки штанги
7. Верхняя штанга
8. Нижняя штанга
9. Дистанционная дужка
10. Указатель переднего края
11. Катушка с леской
12. Защитный кожух
13. Разгрузитель натяжения кабеля
14. Винт для монтажа кожуха

3. Состав комплекта устройства

- Откройте упаковку и выньте осторожно из упаковки устройство.
- Удалите упаковочный материал, а также приспособления защиты устройства при упаковывании и транспортировке (при наличии).
- Проверьте комплектность устройства.
- Проверьте устройство и принадлежности на наличие возникших при транспортировке повреждений.
- Сохраняйте упаковку по возможности до истечения срока гарантийных обязательств.

ВНИМАНИЕ

Устройство и упаковка не являются детскими игрушками! Запрещено детям играть с пластиковыми пакетами, пленками и мелкими деталями! Опасность заключается в том, что они могут проглотить или погнубуть от удушья!

- Оригинальное руководство по эксплуатации
- Указания по технике безопасности

4. Использование по назначению

Устройство предназначено для стрижки газонов и травы на небольших участках в личных хозяйствах. Устройствами для частного использования в личных хозяйствах считаются те, которые не применяются на общественных территориях, парках, спортивных сооружениях, на улицах, в сельском и лесном хозяйстве. Соблюдение Инструкции по эксплуатации, приложенной производителем, является обязательным

RUS

условием для правильного использования устройства.

Внимание! Ввиду опасности травм и материального ущерба запрещается использовать устройство для измельчения при приготовлении компоста.

Устройство можно использовать только в соответствии с его предназначением. Любое другое, выходящее за эти рамки использование, считается не соответствующим предписанию. За возникшие в результате этого ущерб или травмы любого рода несет ответственность пользователь или работающий с инструментом, а не изготовитель.

Необходимо учесть, что наши устройства согласно предписанию не рассчитаны для использования в промышленной, ремесленной или индустриальной области. Мы не предоставляем гарантий, если устройство будет использоваться в промышленной, ремесленной или индустриальной, а также подобной деятельности.

5. Технические данные

Сетевое напряжение	230 В ~ 50 Гц
Мощность	450 Вт
Режущий круг	Ø 30 см
Число оборотов n_0	9.500 мин ⁻¹
Режущая леска Ø	1,4 мм
Масса	2,5 кг

Шумы и вибрация

Уровень давления шума L_{pA}	73 дБ(А)
Неопределенность K_{pA}	3 дБ
Уровень мощности шума L_{WA}	93 дБ(А)
Неопределенность K_{WA}	3 дБ

Используйте защиту органов слуха.

Воздействие шума может вызвать потерю слуха.

Эмиссионный показатель вибрации $a_h = 4,7 \text{ m/s}^2$
Неопределенность $K = 1,5 \text{ m/s}^2$

Осторожно!

Приведенное значение эмиссии вибрации измерено стандартным методом проведения испытаний, оно может изменяться в зависимости от вида и способа использования электрического

инструмента и в исключительных случаях превышать указанную величину.

Приведенное значение эмиссии вибрации может быть использовано для сравнения одного электрического инструмента с другим.

Приведенное значение эмиссии вибрации может быть использовано для предварительной оценки негативного влияния.

Сведите образование шумов и вибрации к минимуму!

- Используйте только безукоризненно работающие устройства.
- Регулярно проводите техническое обслуживание и очистку устройства.
- При работе учитывайте особенности Вашего устройства.
- Не подвергайте устройство перегрузке.
- При необходимости дайте проверить устройство специалистам.
- Отключайте устройство, если вы его не используете.
- Используйте перчатки.

Остаточные опасности

Даже в том случае, если Вы используете описываемый электрический инструмент в соответствии с предписанием, то и тогда всегда остается место для риска. Ниже приведен список остаточных опасностей, связанных с конструкцией настоящего электрического инструмента:

1. Заболевания легких, в том случае если не используется соответствующий респиратор.
2. Повреждение слуха, в том случае если не используется соответствующее средство защиты слуха.
3. Нарушения здоровья в результате воздействия вибрации на руку при длительном использовании устройства или при неправильном пользовании и ненадлежащем техническом уходе.

6. Перед вводом в эксплуатацию

6.1 Сборка газонного триммера (рисунки 3-4с)

- Вынуть набор винтов из дополнительной рукоятки (рис. 2/поз. 4).
- Вставить дополнительную рукоятку (рисунок 3/поз. 4) в верхнюю штангу (рис. 3/поз. 7) и зафиксировать ее вынутым на предыдущем шаге набором винтов.
- Установить защитную крышку (рисунок 4а/

поз. 12) на головку двигателя, как это показано на рис. 4а.

- Сложить защитную крышку (рисунок 4b/поз. 12) , как это показано на рис. 4b.
- Зафиксировать защитную крышку при помощи винтов (рисунок. 4с/поз. 14).

6.2 Регулировка высоты (рисунок 5b)

При помощи устройства регулировки высоты можно установить оптимальную рабочую позицию.

- Ослабить фиксацию приспособления регулировки высоты штанги (рисунок 5b/поз.6).
- Вытянуть нижнюю штангу (рисунок 5b/поз. 8) на желаемую длину.
- Вновь затянуть фиксатор регулировки высоты штанги (рисунок 5b/поз. 6).

6.3 Перестановка дополнительной ручки:

Установите газонный триммер устойчиво на поверхность земли. Ослабьте фиксатор дополнительной рукоятки (рисунок 3/поз. 5) и отрегулируйте оптимальную позицию дополнительной рукоятки. Зафиксируйте рукоятку, крепко затянув грибовую рукоятку.

6.4 Использование дистанционной дужки

При необходимости дистанционную дужку (рисунок 5с/поз. 9) можно просто откинуть вниз до защелкивания. Используйте ее например, для резки растений.

6.5 Регулировка приспособления ведения по канту

Приспособление ведения по канту (рисунок 5с/поз. 10) можно передвинуть после ослабления винтов (рисунок 5с/поз. В). В завершении вновь прочно зафиксировать винты. Используйте приспособление например при резке вдоль стены.

7. Управление

Газонный триммер располагает полуавтоматической системой удлинения шнура. При каждом срабатывании полуавтоматической системы удлинения шнура он автоматически удлиняется для того, чтобы сохранить оптимальную ширину резки травы. Учтите, что расход шнура в результате частого активирования полуавтоматической системы удлинения шнура ускоряется.

Указание: Если ваше устройство вводится в эксплуатацию впервые, и выведенный конец слишком длинный, он будет укорочен лезвием на защитном кожухе.

Если леска при первом пуске в эксплуатацию слишком коротка, нажмите на кнопку на катушке с леской и с силой вытяните леску из неё. При первом запуске режущая леска автоматически укорачивается до оптимальной длины. Чтобы Ваш триммер работал наиболее эффективно, следуйте приведенным ниже инструкциям:

- Не используйте триммер без защитного устройства.
- Не рекомендуется стричь мокрую траву. Наилучших результатов Вы добьетесь при стрижке сухой травы.
- Соедините кабель электропитания с удлинителем кабелем, а его закрепите приспособлением снятия натяжения кабеля (рисунок 6 / поз.13).
- Для того, чтобы включить Ваш газонный триммер нажмите на устройство блокировки включения (рисунок 5а/поз. А) и затем на переключатель включено-выключено (рисунок 5а/поз. 3).
- Для выключения Вашего триммера отпустите кнопку выключателя (рис. 5/поз. 3).
- Приближайте триммер к траве только тогда, когда активирован выключатель, т.е. триммер работает.
- Для правильного проведения стрижки поверните устройство на бок и двигайтесь вперед. При этом держите триммер под углом примерно 30° (см. рис. 7 и рис. 8).
- Высокую траву скашивают, постепенно понижая высоту среза (см. рис. 9).
- Для предотвращения излишнего износа лески используйте режущий диск и защитный кожух.
- Для предотвращения излишнего износа лески держите триммер вдали от твердых предметов.

Использование газонного триммера в качестве резчика канта (рисунок 5b)

Для того, чтобы подстричь кант газона или ягодника можно изменить конструкцию газонного триммера следующим образом:

- Ослабить фиксатор регулировки штанги (6).
- Повернуть штангу на 180° влево и затянуть фиксатор.
- Регулировка высоты в этом случае осуществляется так же, как это описано в разделе 6.2.
- Таким образом газонный триммер перестраивается на резчик канта для того, чтобы можно было осуществлять резку газона по вертикали.

RUS

8. Замена кабеля питания электросети

Если будет поврежден кабель питания от электросети этого устройства, то его должен заменить изготовитель устройства, его служба сервиса или другое лицо с подобной квалификацией для того, чтобы избежать опасностей.

9. Очистка, технический уход и заказ запасных деталей

Перед всеми работами по очистке вынуть штекер из розетки.

9.1 Очистка

- Очищайте защитные устройства, вентиляционные отверстия и корпус двигателя как можно лучше от пыли и грязи. Протрите фрезу чистой ветошью или продуйте сжатым воздухом с низким давлением.
- Мы рекомендуем очищать фрезу после каждого использования.
- Очищайте устройство регулярно влажной тряпкой с небольшим количеством жидкого мыла. Не используйте моющие средства или растворите; они могут разъесть пластмассовые части устройства. Следите за тем, чтобы вода не попала вовнутрь устройства.
- Удаляйте отложения на защитном кожухе щёткой

9.2 Замена катушки с леской

Внимание! Перед заменой катушки с леской обязательно вынуть вилку из розетки!

- Нажмите сбоку на помеченные участки крышки катушки и снимите её (рис. 10a).
- Узвлеките пустую катушку для лески.
- Пропустите конец лески новой катушки через проушины в крышке катушки (рис. 10b) и выведите его наружу примерно на 10 см.
- Вставьте крышку катушки вместе с катушкой в крепление.
- При первом запуске режущая леска автоматически укорачивается до оптимальной длины.

Внимание! Отбрасываемые части нейлонового волонна могут причинить травмы!

9.3 Технический уход

В устройстве кроме этого нет деталей, которые нуждаются в техническом уходе.

9.4 Заказ запасных деталей:

При заказе запасных частей необходимо привести следующие данные:

- Модификация устройства
- Номер артикула устройства
- Идентификационный номер устройства
- Номер запасной части требуемой для замена детали

Актуальные цены и информация находятся на сайте www.isc-gmbh.info

Сменная катушка с леской №: 34.050.55

10. Хранение

Храните устройство и его принадлежности в темном, сухом, не подверженном влиянию мороза и недоступном для детей месте. Оптимальная температура хранения от 5°C до 30°C. Храните электроинструмент в его собственной оригинальной упаковке.

11. Утилизация и вторичная переработка

Устройство находится в упаковке для того, чтобы избежать его повреждений при транспортировке. Эта упаковка является сырьем и поэтому может быть использована повторно или направлена во вторичную переработку сырья.

Устройство и его принадлежности состоят из различных материалов, таких как например металл и пластмасс. Утилизируйте дефектные детали в местах сбора особых отходов. Информацию об этом Вы можете получить в специализированном магазине или в местных органах правления!

12. Неисправности

Устройство не работает:

Проверьте верное подключение сетевого кабеля и сетевые предохранители. Если устройство не работает, несмотря на наличие напряжения, перешлите его в сервисную службу по указанному адресу.

Satura rādītājs

1. Drošības norādījumi
2. Ierīces apraksts
3. Piegādes komplekts
4. Noteikumiem atbilstoša lietošana
5. Tehniskie rādītāji
6. Darbības pirms ierīces lietošanas
7. Lietošana
8. Barošanas vada nomainīšana
9. Tīrīšana, apkope un rezerves daļu pasūtīšana
10. Glabāšana
11. Utilizācija un otrreizējā izmantošana
12. Traucējumi



⚠ Uzmanību!

Lietojot ierīces, jāievēro vairāki drošības pasākumi, lai novērstu savainojumus un bojājumus. Tāpēc rūpīgi izlasiet šo lietošanas instrukciju/drošības norādījumus. Saglabājiet to, lai šī informācija katrā laikā Jums būtu pieejama. Gadījumā, ja ierīce ir jānodod citai personai, lūdzu, iedodiet līdzi arī šo lietošanas instrukciju/drošības norādījumus. Mēs neuzņemamies nekādu atbildību par negadījumiem vai zaudējumiem, kas rodas, neievērojot šo instrukciju un drošības norādījumus.

1. Drošības norādījumi

Ar atbilstošajiem drošības norādījumiem iepazīstieties pievienotajā burtnīcīnā.

⚠ BRĪDINĀJUMS!

Izlasiet visus drošības norādījumus un instrukcijas.

Neievērojot drošības norādījumus un instrukcijas, var gūt elektrisko triecienu, apdegumus un/vai smagas traumas.

Uzglabājiet visus drošības norādījumus un instrukcijas, lai tos nepieciešamības gadījumā varētu izmantot nākotnē.

Norādošās zīmes, kas atrodas uz ierīces, skaidrojums (sk. 11. attēlu)

- A Brīdinājums!
- B Pirms sākat lietot ierīci, izlasiet lietošanas instrukciju!
- C Lietojiet acu un ausu aizsargus!
- D Sargājiet ierīci no mitruma!
- E Pirms pārbaudāt bojāto barošanas vadu, atvienojiet kontaktdakšu no elektrofīkla!
- F Trešās personas nelaidiet klāt riska zonai!
- G Darbarīks darbojas pēc inerces!
- H Uzmanību! Ass nazis. Sargiet rokas!

2. Ierīces apraksts (1/2/6. attēls)

1. Barošanas vads
2. Augšējais rokturis
3. Ieslēgšanas un izslēgšanas slēdzis
4. Papildu rokturis
5. Papildu roktura fiksators
6. Roktura regulēšanas mehānisms
7. Augšējais rokturis
8. Apakšējais rokturis
9. Drošības stīpa

10. Malu vadītāja
11. Diega spole
12. Aizsargapvalks
13. Vada nostiepuma atslogošanas elements
14. Skrūve aizsargapvalka montāžai

3. Piegādes komplekts

- Atveriet iepakojumu un uzmanīgi izņemiet no tā ierīci.
- Noņemiet iepakojuma materiālu, kā arī iepakojuma un transportēšanas stiprinājumus (ja ir).
- Pārbaudiet, vai piegādes komplekts ir pilnīgs.
- Pārbaudiet, vai ierīces un piederumu daļas transportēšanas laikā nav bojātas.
- Pēc iespējas uzglabājiet iepakojumu līdz garantijas termiņa beigām.

UZMANĪBU!

Ierīce un iepakojuma materiāls nav bērnu rotaļlietas! Bērni nedrīkst rotaļāties ar plastikāta maisiņiem, plēvēm un sīkām detaļām! Pastāv norīšanas un nosmakšanas risks!

- Oriģinālā lietošanas instrukcija
- Drošības norādījumi

4. Mērķim atbilstoša lietošana

Ierīce ir paredzēta zāliena un nelielu zālāju pļaušanai privātos mājas dārzos un mazdārziņos. Par ierīcēm privātiem mājas dārziem un mazdārziņiem uzskatāmas tādas ierīces, kuras neizmanto publiskos dārzos, parkos, sporta laukumos, ielās, lauksaimniecībā un mežsaimniecībā. Ražotāja pievienotās lietošanas instrukcijas ievērošana ir priekšnoteikums ierīces atbilstošai lietošanai.

Uzmanību! Cilvēku apdraudējuma un materiālo zaudējumu dēļ ierīci nedrīkst izmantot zāles smalcināšanai, sagatavojot kompostu.

Ierīci drīkst izmantot tikai paredzētajiem mērķiem. Ikviena lietošana, kas pārsniedz minētos mērķus, nav noteikumiem atbilstoša. Par visa veida bojājumiem vai savainojumiem ir atbildīgs lietotājs/operators, nevis ražotājs.

Lūdzam ņemt vērā to, ka mūsu ierīces atbilstoši priekšrakstam nav konstruētas profesionālai, amatnieciskai vai rūpnieciskai izmantošanai. Mēs neuzņemsimies nekādu garantiju, ja ierīce izmantota komerciālos, amatniecības vai rūpniecības uzņēmumos, kā arī tamlīdzīgos papilddarbos.

4. Tehniskie rādītāji

Tīkla spriegums:	230 V ~ 50 Hz
Jauda	450 W
Pļaušanas loks	Ø 30 cm
Apgrīzieni n_0	9 500 min ⁻¹
Pļaušanas diega Ø	1,4 mm
Svars	2,5 kg

Troksnis un vibrācijas

Trokšņa spiediena līmenis L_{pA}	73 dB(A)
Kļūda K_{pA}	3 dB
Trokšņa jaudas līmenis L_{WA}	93 dB(A)
Kļūda K_{WA}	3 dB

Lietojiet trokšņu slāpēšanas ausiņas.

Trokšņu iedarbība var izraisīt dzirdes zudumu.

Vibrāciju emisijas vērtība $a_h = 4,7 \text{ m/s}^2$

Kļūda $K = 1,5 \text{ m/s}^2$

Brīdinājums!

Norādītā vibrāciju emisijas vērtība ir izmērīta atbilstoši standartizētai pārbaudes metodei un var mainīties atkarībā no elektroierīces izmantošanas veida, kā arī izņēmuma gadījumos pārsniegt norādīto vērtību.

Norādīto vibrāciju emisijas vērtību var izmantot, lai salīdzinātu vienu elektroierīci ar citu.

Norādīto vibrāciju emisijas vērtību var izmantot arī iepriekšējai kaitējuma novērtēšanai.

Nodrošiniet, lai trokšņa rašanās un vibrācijas būtu minimālas!

- Izmantojiet tikai ierīces, kas ir nevainojamā kārtībā.
- Regulāri apkopiet un tīriet ierīci.
- Savu darba veidu pielāgojiet ierīcei.
- Nepārslogojiet ierīci.
- Nepieciešamības gadījumā lieciet veikt ierīces pārbaudi.
- Izslēdziet ierīci, kad no nelietojat.
- Strādājiet cimdos.

Atlikušie riski

Pat ja lietojat šo elektroierīci atbilstoši noteikumiem, vienmēr saglabājas atlikušie riski. Elektroierīces konstrukcijas un izpildījuma dēļ var rasties šādi riski:

1. plaušu bojājumi, ja netiek lietota piemērota putekļu aizsargmaska;
2. dzirdes bojājumi, ja netiek lietoti piemēroti ausu aizsargi;
3. veselības kaitējumi, ko izraisa plaukstu un roku vibrācijas, ja ierīci lieto ilgāku laiku, kā arī ja to lieto neatbilstoši un pienācīgi neapkopj.

6. Darbības pirms ierīces lietošanas

6.1. Zāliena trimmera montāža (3.-4.c attēls)

- Izņemiet skrūvju komplektu no papildu roktura (2. attēls/4. poz.).
- Papildu rokturi (3. attēls/4. poz.) uzmauciet uz augšējā roktura (3. attēls/7. poz.) un nofiksējiet ar iepriekš izņemto skrūvju komplektu.
- Aizsargapvalku (4.a attēls/12. poz.) uzmauciet uz motora galvas, kā parādīts 4.a attēlā.
- Aizsargapvalku (4.b attēls/12. poz.) salokiet, kā parādīts 4.b attēlā.
- Nofiksējiet aizsargapvalku ar skrūvi (4.c attēls/14. poz.).

6.2 Augstuma regulēšana (5.b attēls)

Regulējot augstumu, var noregulēt optimālu darba pozīciju.

- Palaidiet vaļīgāk roktura regulēšanas mehānismu (5.b attēls/6. poz.).
- Apakšējo rokturi (5.b attēls/8. poz.) izvelciet līdz vajadzīgajam garumam.
- Atkārtoti pievelciet roktura regulēšanas mehānismu (5.b attēls/6. poz.).



6.3 Papildu roktura pārvietošana

Novietojiet zāliena trimmeri nekustīgi uz zemes. Palaidiet vaļīgāk papildu roktura fiksatoru (3. attēls/5. poz.) un noregulējiet optimālo papildu roktura pozīciju. Pievelkot fiksatoru, rokturis tiek nofiksēts.

6.4 Drošības stīpas izmantošana

Vajadzības gadījumā drošības stīpu (5.c attēls/9. poz.) var vienkārši noliekt uz leju, līdz tā nofiksējas. Lietojiet to, piem., pļaujot ap augiem.

6.5 Malu vadīklas pārvietošana

Palaižot vaļīgāk skrūvi (5.c attēls/B poz.), var pārbīdīt malu vadīklu (5.c attēls/10. poz.). Pēc tam skrūvi droši nofiksējiet. Lietojiet to, piem., pļaujot gar mūri.

7. Lietošana

Zāliena trimmerim ir pusautomātiska diega pagarināšanas sistēma. Katreiz, aktivizējot pusautomātisko diega pagarināšanas sistēmu, diegs automātiski pagarinās, lai jūs vienmēr varētu pļaut zāli, izmantojot optimālu pļaušanas platumu. Ņemiet vērā, ka, bieži aktivizējot diega pagarināšanas automātiku, diega nodilums palielinās.

Norādījums: ja ierīci sākat lietot pirmo reizi, aizsargapvalka griezējasmens saīsinās iespējami izvīrīto lieko pļaušanas diega galu. Ja pirmajā lietošanas reizē diegs ir par īsu, nospiediet diega spoles pogu un spēcīgi izvelciet diegu. Pirmajā palaišanas reizē pļaušanas diegs tiks automātiski saīsināts atbilstoši optimālajam garumam.

Lai nodrošinātu zāliena trimmera maksimālo sniegumu, jāievēro šādi norādījumi:

- Neizmantojiet zāliena trimmeri bez aizsargmehānisma.
- Nepļaujiet slapju zāli. Vislabākos rezultātus iegūsi, pļaujot sausu zāli.
- Barošanas vadu pievienojiet pie pagarinātāja un nostipriniet vada nostiepuma atslēgšanas elementā (6. attēls/13. poz.).
- Lai ieslēgtu zāliena trimmeri, nospiediet ieslēgšanas bloķēšanas mehānismu (5.a attēls/A poz.) un pēc tam ieslēgšanas/izslēgšanas slēdzi (5.a attēls/3. poz.).
- Lai izslēgtu zāliena trimmeri, atkal atlaidiet ieslēgšanas/izslēgšanas slēdzi (5a. attēls/3. poz.).
- Zāliena trimmeri tuviniet zālei tikai tad, kad slēdzis ir nospiests, t. i., kad zāliena trimmeris darbojas.

- Lai pareizi pļautu, pagrieziet ierīci sāniski un ejiet uz priekšu. Zāliena trimmeri turiet noliektu apm. 30° leņķī (sk. 7. 8. attēlu).
- Ja zāle ir gara, tā jāpļaut īsāka pakāpeniski, sākot no gala (sk. 9. attēlu).
- Lietojiet malu vadīklu un aizsargapvalku, lai izvairītos no diega nevajadzīga nodiluma.
- Netuviniet zāliena trimmeri cietiem priekšmetiem, lai izvairītos no diega nevajadzīga nodiluma.

Zāliena trimmera izmantošana apmaļu pļaušanai (5b. attēls)

Lai pļautu zāliena un dobju apmales, zāliena trimmeri var pārveidot šādi:

- palaidiet vaļīgāk roktura regulēšanas mehānismu (6);
- Pagrieziet rokturi par 180° pa kreisi un pievelciet fiksatoru.
- Arī šajā gadījumā var veikt augstuma regulēšanu, kā aprakstīts 6.2. punktā.
- Šādi zāliena trimmeri pārveido par apmaļu pļāvēju, kuru var izmantot zāliena vertikālai pļaušanai.

8. Tikla pieslēguma vada nomaīņa

Ja šīs ierīces tikla pieslēguma vads tiek sabojāts, ražotājam vai servisa dienestam, vai atbilstoši kvalificētai personai tas ir jānomaina, lai izvairītos no iespējamā apdraudējuma.

9. Tīrīšana, apkope un rezerves daļu pasūtīšana

Pirms jebkādu tīrīšanas darbu veikšanas atvienojiet tikla kontaktdakšu.

9.1 Tīrīšana

- Rīpējieties, lai aizsargierīces, ventilācijas spraugas un motora korpuss būtu pēc iespējas tīrāki no putekļiem un netīrumiem. Notīriet ierīci ar tīru lupatiņu vai noņļiet to ar saspiestu zema spiediena gaisu.
- Mēs iesakām tīrīt ierīci tieši pēc katras lietošanas reizes.
- Regulāri tīriet ierīci ar mitru lupatiņu un nelielu daudzumu šķidro ziepju. Nelietojiet tīrīšanas līdzekļus vai šķīdinātājus; tie var bojāt ierīces plastmasas detaļas. Pievērsiet uzmanību tam, lai ierīces iekšienē nevarētu iekļūt ūdens.
- Nogulumus uz aizsargapvalka notīriet ar suku.

9.2 Diega spoles maiņa

Uzmanību! Pirms diega spoles maiņas noteikti jāatvieno elektrotīkla kontaktdakša!

- Nospiediet sānos uz spoles apvalka apzīmētajām vietām un noņemiet to (10.a attēls).
- Noņemiet tukšo diega spoli.
- Jaunās diega spoles diega galus vadiet caur spoles apvalka caurumiem (10.b attēls) un ļaujiet diegam izvirzīties no cauruma par aptuveni 10 cm.
- Spoles apvalku kopā ar spoli ievietojiet atpakaļ spoles stiprinājumā.
- Pirmajā palaišanas reizē pļaušanas diegs tiks automātiski saīsināts atbilstoši optimālajam garumam.

Uzmanību! Neilona diega aizsviestās daļas var radīt traumas!

9.3 Apkope

Ierīces iekšpusē neatrodas nekādas citas detaļas, kurām būtu jāveic apkope.

9.4 Rezerves daļu pasūtīšana

Pasūtīt rezerves daļas, jānorāda šādi dati:

- Ierīces tips
- Ierīces artikula numurs
- Ierīces identifikācijas numurs
- Rezerves daļas numurs nepieciešamajai rezerves daļai

Aktuālās cenas un informāciju atradīsiet tīmekļa vietnē www.isc-gmbh.info

Rezerves diega spole, preces Nr.: 34.050.55

10. Glabāšana

Glabājiet ierīci un tās piederumus tumšā, sausā, no sala pasargātā un bērniem nepieejamā vietā. Vēlamā glabāšanas temperatūra ir 5–30°C. Uzglabājiet elektroierīci oriģinālajā iepakojumā.

11. Pārstrāde un atkārtota izmantošana

Ierīce atrodas iepakojumā, lai izvairītos no transportēšanas bojājumiem. Šis iepakojums ir izejmateriāls un līdz ar to ir izmantojams otrreiz vai var tikt atgriezts izejvielu aprītē.

Ierīce un tā piederumi sastāv no dažādiem materiāliem, piem., metāla un plastmasas. Nododiet defektīvās detaļas īpašo atkritumu pārstrādei. Jautājiet specializētā veikalā vai pašvaldībā!

12. Traucējumi

Ierīce nedarbojas:

Pārbaudiet, vai barošanas vads ir atbilstoši pievienots un pārbaudiet tīkla drošinātājus. Ja ierīce, neņemot vērā esošo spriegumu, nedarbojas, nosūtiet to uz norādīto apkalpošanas dienesta adresi.



Turinys

1. Saugos nurodymai
2. Prietaiso aprašymas
3. Tiekimo apimtis
4. Tinkamas naudojimas
5. Techniniai duomenys
6. Paruošimas darbui
7. Valdymas
8. Tinklo kabelio keitimas
9. Valymas, techninė priežiūra ir atsarginių dalių užsakymas
10. Laikymas
11. Utilizavimas ir antrinis panaudojimas
12. Gedimai

⚠ Dėmesio!

Naudojant prietaisus, būtina laikytis keleto saugumo užtikrinimo priemonių – nesusižalosite ir nepatirsite nuostolių. Atidžiai perskaitykite šią naudojimo ir saugos reikalavimų instrukciją. Saugokite ją, kad visada galėtumėte pasinaudoti joje pateikiama informacija. Perduodami prietaisą kitiems asmenims, kartu perduokite ir šią naudojimo ir saugos reikalavimų instrukciją. Mes neatsakome už nelaimingus atsitikimus ar žalą, patirtą nesilaikant šios instrukcijos saugos nurodymų.

1. Saugos nurodymai

Atitinkamus saugos nurodymus rasite pridedamoje knygelėje.

⚠ ĮSPĖJIMAS!

Perskaitykite visus saugos nurodymus.

Nesilaikydami saugos nurodymų galite gauti elektros smūgį, sukelti gaisrą arba sunkiai susižaloti.

Visus saugos nurodymus išsaugokite ateičiai.

Ant prietaiso esančios iškabos su nuorodomis paaiškinimas (žr. 11 pav.)

- A** Įspėjimas!
- B** Prieš pradėdami dirbti, perskaitykite naudojimo instrukciją!
- C** Užsidėkite apsauginius akinius ir ausines!
- D** Saugokite nuo drėgmės!
- E** Prieš tikrindami sugadintą jungiamąjį kabelį, iš kištukinio lizdo ištraukite laidą!
- F** Pavojaus zonoje draudžiama būti tretiesiems asmenims!
- G** Įrankis dar veikia!
- H** Atsargiai! Aštrus peilis. Saugokite rankas.

2. Prietaiso aprašymas (1/2/6 pav.)

1. Tinklo kabelis
2. Viršutinė rankena
3. Įjungimo / Išjungimo mygtukas
4. Papildoma rankena
5. Papildomos rankenos fiksatorius
6. Fiksatorius rankenos padėčiai nustatyti
7. Viršutinė rankenos dalis
8. Apatinė rankenos dalis
9. Nuotolinė rankena
10. Apkraštavimo įtaisas
11. Siūlų ritė
12. Apsauginis gaubtas
13. Apsauga nuo kabelio išsitraukimo
14. Varžtas apsauginiam gaubtui pritvirtinti

3. Tiekimo apimtis

- Atidarykite pakuotę ir atsargiai išimkite iš jos prietaisą.
- Nuimkite pakavimo medžiagą ir pakuotės bei transportavimo apsaugą (jei yra).
- Patikrinkite, ar viskas pristatyta.
- Patikrinkite, ar prietaisas ir priedai nepažeisti transportuojant.
- Jei įmanoma, saugokite pakuotę iki garantinio laikotarpio pabaigos.

DĖMESIO

Prietaisas ir pakavimo medžiaga – ne vaikų žaislai! Vaikams draudžiama žaisti su plastikiniais maišeliais, folijomis ir smulkiais dalimis! Kyla prarijimo ir uždusimo pavojus!

- Originali naudojimo instrukcija
- Saugos nurodymai

4. Naudojimas pagal paskirtį

Prietaisu pjaunamos asmeninių namų ūkių ir mėgėjiškų sodų vejų, nedideli žolės plotai. Asmeniniam namų ūkiui ir mėgėjiškiems sodams skirti prietaisai nenaudojami viešuose skveruose, parkuose, sporto aikštelėse, prie gatvių, žemės ir miškų ūkyje. Prietaiso tinkamo naudojimo sąlyga – gamintojo pridedamos naudojimo instrukcijos laikymasis.

Dėmesio! Šiuo prietaisu draudžiama smulkinti kompostą, nes galima susižaloti ar patirti materialinių nuostolių.

Įrenginį naudoti tik pagal paskirtį. Bet koks kitas naudojimas yra naudojimas ne pagal paskirtį. Už bet kokį pažeidimą, atsiradusį dėl netinkamo naudojimo, atsako vartotojas arba operatorius, o ne gamintojas.

Atkreipkite dėmesį į tai, kad mūsų prietaisai savo konstrukcija nėra pritaikyti gamybiniam, amatininkiškam ar pramoniniam naudojimui. Mes neprisiimame atsakomybės, jeigu prietaisas naudojamas gamybos, amatų ar pramonės įmonėse bei pagal panašią paskirtį.



5. Techniniai duomenys

Tinklo įtampa:	230 V ~ 50 Hz
Galia	450 W
Pjovimo mostas	Ø 30 cm
Apsisukimai n_0	9500 min ⁻¹
Pjovimo siūlai Ø	1,4 mm
Svoris	2,5 kg

Triukšmas ir vibracija

Garso slėgio lygis L_{pA}	73 dB(A)
Nesandarumas K_{pA}	3 dB
Garso galios lygis L_{WA}	93 dB(A)
Nesandarumas K_{WA}	3 dB

Nešiokite apsaugą nuo triukšmo.

Dėl triukšmo poveikio galite prarasti klausą.

Svyravimo emisijos vertė $a_h = 4,7 \text{ m/s}^2$

Nesandarumas $K = 1,5 \text{ m/s}^2$

Įspėjimas!

Nurodyta svyravimo emisijos vertė pamatuota, taikant standartizuotus bandymo metodus; ji gali skirtis, atsižvelgiant į elektros įrankio naudojimo būdą, ir išimtiniais atvejais viršyti nurodytąją.

Pagal nurodytą svyravimo emisijos vertę galima palyginti vieną elektros įrankį su kitu.

Be to, pagal nurodytą svyravimo emisijos vertę galima atlikti pirminį neprasto poveikio įvertinimą.

Visiškai sumažinkite triukšmo susidarymą ir vibraciją!

- Naudokite tik nepriekaištingos būklės prietaisus.
- Reguliariai techniškai prižiūrėkite ir valykite prietaisą.
- Savo darbo pobūdį pritaikykite prie prietaiso.
- Neperkraukite prietaiso.
- Jei reikia, leiskite prietaisui atvėsti.
- Išjunkite prietaisą, kai jis nebenaudojamas.
- Mūvėkite pirštines.

Kiti pavojai

Net naudojant šį elektros įrankį pagal visus reikalavimus, gali kilti kitų pavojų. Galimi pavojai, susiję su elektros įrankio konstrukcija ir specifikacija, yra šie:

1. kvėpavimo takų dirginimas, jei naudojamas tinkamas respiratorius nuo dulkių;
2. klausos pakitimai, jei nenešiojamos tinkamos ausinės;
3. sveikatos sutrikimai dėl plaštakos ir rankos vibravimo, jei prietaisas naudojamas ilgą laiką arba netinkamai laikomas ir prižiūrimas.

6. Prieš pradėdant naudoti

6.1. Žoliapjovės montavimas (3–4c pav.)

- Nuo papildomos rankenos nusukite varžtą (2 pastr./ 4 iliustr.)
- Papildomą rankeną (3 pav./ 4 iliustr.) uždėkite ant viršutinės rankenos (3 pav. / 7 iliustr.) dalies ir pritvirtinkite su prieš tai nusuktu varžtu.
- Apsauginį dangtį (4a pav. / 12 iliustr.) uždėkite ant motoro taip, kaip parodyta 4a pav.
- Apsauginį dangtį (4a pav. / 12 iliustr.) suspauskite taip, kaip tai parodyta 4b pav.
- Apsauginį dangtį pritvirtinkite (4c pav. / 14 iliustr.) varžtu.

6.2. Aukščio reguliavimas (5b pav.)

Reguliuojant aukštį, pasiekiami optimali darbinė padėtis.

- Atlaisvinkite rankenos nustatymo fiksatorių (5b pav. / 6 iliustr.)
- Apatinę rankenos dalį (5b pav. / 8 iliustr.) ištraukite iki norimo ilgio
- Pritvirtinkite rankenos nustatymo fiksatorių (5b pav. / 6 iliustr.)

6.3. Papildomos rankenos reguliavimas

Žoliapjovę tvirtai pastatykite ant žemės. Atsukite fiksatorius (3 pav./ 5 iliustr.) ir pasirinkite optimalią papildomos rankenos padėtį. Priveržus fiksatorius, rankena užfiksuojama.

6.4. Nuotolinės rankenos naudojimas

Prereikus nuotolinę rankeną (5c pav./ 9 iliustr.) galima tiesiog prijungti prie laikiklio. Naudokitės ja, pvz., kirpdami ar sodindami.

6.5. Kampo nustatymas

Naudojimo kampas (5c pav./ 10 iliustr.) gali būti keičiamas atlaisvinant varžtą (5c pav. / B iliustr.) Nustatę vėl tvirtai prisukite varžtą. Naudokite jį, pvz., kirpdami palei sieną.

7. Valdymas

Žoliapjovėje sumontuota visiškai automatizuota siūlo prailginimo sistema. Jeigu eksploatuojant žoliapjovės siūlas sutrumpėja apie \varnothing 260 mm, tokiu atveju jis pailgėja automatiškai iki didžiausio pjovimo pločio (apie 310 mm). Tai reiškia, kad Jūs visada galite dirbti su optimaliu pjovimo pločiu.

Nuoroda: jeigu mašina naudojama pirmą kartą, o pjovimo siūlo galas yra išsikišęs ir yra per ilgas, tada jis nupjaunamas apsauginio gaubto ašmenimis. Jeigu pirmo naudojimo metu siūlas yra per trumpas, paspauskite siūlų ritės mygtuką ir stipriai patraukite siūlą. Pirmojo įjungimo metu pjovimo siūlas automatiškai sutrumpinamas iki optimalaus ilgio.

Kad Jūsų vejapjovė būtų ypač naši, laikykitės šių instrukcijų:

- Niekada nenaudokite vejapjovės be apsauginio įrenginio.
- Nepjaukite, kai žolė yra šlapia. Geriausia pjauti sausą žolę.
- Tinklo laidą prijunkite prie ilgintuvo, o pastarąjį pritvirtinkite prie laido žiedo (6 pav. / 13 iliustr.).
- Žoliapjovę įjungiami taip: nuspauskite blokuotą nuo įsijungimo (5a pav./A iliustr.), tada nuspauskite įjungimo / išjungimo mygtuką (5a pav. / 3 iliustr.).
- Norėdami išjungti vejapjovę, vėl atleiskite įjungimo/išjungimo mygtuką (5a pav./3 padėtis).
- Vejapjovę tik tada priartinkite prie žolės, kai yra nuspaustas jungiklis, t. y. tada, kai vejapjovė yra įjungta.
- Tinkamai pjaunama tada, kai prietaisu mojuojama į šalis ir pamažu judama pirmyn. Vejapjovę laikykite apie 30° kampu (žr. 7 ir 8 pav.).
- Kai žolė aukšta, pjaukite pakopomis, o pradėkite nuo viršaus (žr. 9 pav.).
- Kad siūlas be reikalo nediltų, naudokite apkraštavimo įtaisą ir apsauginį gaubtą.
- Vejapjovę laikykite toliau nuo kietų objektų, kad siūlas be reikalo nediltų.

Žoliapjovė – kaip pakraščių apipjovimo prietaisas (5b pav.)

Pjaunant vejų ir lysvių pakraščius, žoliapjovės funkcija pakeičiama taip:

- Atlaisvinkite rankenos (6) fiksatorių.
- Rankeną pasukite 180° kampu į kairę ir užfiksukite.
- Aukštį galima reguliuoti taip, kaip aprašyta 6.2. punkte.
- Tokiu būdu žoliapjovė paverčiama pakraščių apipjaustymo prietaisu. Juo veją galima pjauti vertikaliai.

8. Tinklo kabelio pakeitimas

Jei pažeidžiamas šio prietaiso tinklo kabelis, kad būtų išvengta grėsmės, jį pakeisti turi gamintojas arba jo klientų aptarnavimo servisas, arba kitas kvalifikuotas asmuo.

9. Valymas, techninė priežiūra ir atsarginių dalių užsakymas

Prieš pradėdami bet kokius valymo darbus iš tinklo ištraukite kištuką.

9.1 Valymas

- Pasirūpinkite, kad ant apsauginių įtaisų, ventiliacinėse angose ir variklio korpusuose nebūtų dulkių bei nešvarumų. Prietaisą nuvalykite švaria šluoste arba išpūskite suspausto oro srove, esant žemam slėgiui.
- Rekomenduojame prietaisą iš karto išvalyti po kiekvieno panaudojimo.
- Prietaisą valykite reguliariai drėgna šluoste su trupučiu skysto muilo. Nenaudokite jokių valiklių ar tirpiklių; jie gali pažeisti prietaiso plastikinę dalis. Būkite atidūs, kad į prietaiso vidų nepatektų vandens.
- Nuo apsauginio gaubto šepečiu nuvalykite apnašas

9.2. Siūlų ritės pakeitimas

Dėmesio! Prieš keisdami siūlų ritę, iš kištukinio lizdo būtinai ištraukite laidą!

- Šone paspauskite ant abiejų pažymėtų ritės gaubto laukų ir ją ištraukite (10a pav.).
- Ištraukite tuščią siūlų ritę.
- Siūlo galus perverkite per ritės kilpeles (10b pav.) ir palikite apie 10 cm siūlo išorėje.



- Ritės gaubtą su rite vėl įdėkite.
- Pirmojo įjungimo metu pjovimo siūlas automatiškai sutrumpinamas iki optimalaus ilgio.

Dėmesio! Numestos nailono siūlo dalys gali sužaloti!

9.3 Techninė priežiūra

Prietaiso viduje nėra jokių dalių, kurioms būtina techninė priežiūra.

9.4 Atsarginių dalių užsakymas:

Užsakant atsargines dalis, būtina nurodyti tokius duomenis;

- Prietaiso tipą
- Prietaiso artikulo numerį
- Prietaiso tapatybės numerį
- Reikiamos dalies atsarginės dalies numerį.

Dabartines kainas ir naujausią informaciją rasite tinklalapyje www.isc-gmbh.info

Atsarginės siūlų ritės Nr. 34.050.55

10. Laikymas

Prietaisą ir jo priedus laikykite tamsioje, sausoje, nešaltoje ir vaikams neprieinamoje vietoje. Geriausia laikyti 5–30 °C temperatūroje. Elektros prietaisą laikykite originalioje pakuotėje.

11. Utilizavimas ir antrinis panaudojimas

Prietaisas yra įpakotas, kad nebūtų sugadintas pervežant. Ši pakuotė - tai žaliavinė medžiaga, tinkama antriniam panaudojimui arba perdirbimui. Prietaisas ir jo priedai yra iš įvairių medžiagų, pavyzdžiui: metalo ir plastiko. Defektines konstrukcines dalis utilizuokite kaip specialias atliekas. Teiraukitės specialioje parduotuvėje ar komunaliniame ūkyje!

12. Gedimai

Prietaisas neveikia:

Patikrinkite, ar tinkamai prijungtas tinklo kabelis ir patikrinkite tinklo saugiklius. Jeigu prietaisas neveikia, nors įtampa ir yra, kreipkitės nurodytu klientų aptarnavimo tarnybos adresu.

Cuprins

1. Indicații de siguranță
2. Descrierea aparatului
3. Cuprinsul livrării
4. Utilizarea conform scopului
5. Date tehnice
6. Înainte de punerea în funcțiune
7. Utilizarea
8. Schimbarea cablului de racord la rețea
9. Curățirea, întreținerea și comanda pieselor de schimb
10. Depozitarea
11. Eliminare și reciclare
12. Defecțiuni

RO**⚠ Atenție!**

La utilizarea aparatelor trebuie respectate anumite reguli de siguranță pentru a se preveni accidentele și pagubele. Citiți cu atenție aceste instrucțiuni de folosire. Păstrați-le cu grijă pentru a putea avea întotdeauna la dispoziție informațiile necesare. În cazul în care dați aparatul unei alte persoane, vă rugăm să înmânați și instrucțiunile de folosire. Noi nu preluăm nici o garanție pentru pagube sau vătămări care provin din nerespectarea acestor instrucțiuni și a indicațiilor de siguranță.

1. Indicații de siguranță

Indicațiile de siguranță corespunzătoare le găsiți în broșura anexată.

⚠ AVERTIZARE!**Citiți indicațiile de siguranță și îndrumările.**

Nerespectarea indicațiilor de siguranță și a îndrumărilor poate avea ca urmare electrocutare, incendiu și/sau răniri grave.

Păstrați pentru viitor toate indicațiile de siguranță și îndrumările.**Explicarea plăcuței de identificare de pe aparat (vezi figura 11)**

- A** Avertizare!
- B** Înainte de punerea în funcțiune citiți manualul de utilizare!
- C** Purtați ochelari de protecție și protecție pentru auz!
- D** A se proteja împotriva umidității!
- E** Înainte de verificarea unui cablu de alimentare deteriorat scoateți ștecherul din priză!
- F** Țineți terții la distanță de zona periculoasă!
- G** Scula se oprește cu o mișcare de inerție!
- H** Atenție! Cuțit ascuțit. Țineți mâinile la distanță.

2. Descrierea aparatului (Fig. 1/2/6)

1. Cablu de alimentare
2. Mâner superior
3. Întrerupător pornit/oprit
4. Mâner suplimentar
5. Blocaj pentru mânerul suplimentar
6. Blocaj pentru reglarea bării de ghidare
7. Bară de ghidare superioară
8. Bară de ghidare inferioară
9. Etrier de distanțare
10. Ghidaj drept al marginilor
11. Bobina firului
12. Mască de protecție

78

13. Descărcarea de tracțiune a cablului
14. Șurub pentru montarea măștii de protecție

3. Cuprinsul livrării

- Deschideți ambalajul și scoateți aparatul cu grijă.
- Îndepărtați ambalajul, precum și siguranțele de ambalare și de transport (dacă există).
- Verificați dacă livrarea este completă.
- Controlați aparatul și accesoriile dacă nu prezintă pagube de transport.
- Păstrați ambalajul după posibilitate, până la expirarea duratei de garanție.

ATENȚIE

Aparatul și ambalajul nu sunt jucării pentru copii! Copiii le este interzis să se joace cu pungi din material plastic, folii și piese mici! Există pericolul de înghițire și sufocare!

- Instrucțiuni de utilizare originale
- Indicații de siguranță

4. Utilizarea conform scopului

Aparatul este destinat pentru cosirea gazonului, a suprafețelor mici de iarbă în grădinile private și de hobby.

Ca aparate pentru grădinarit privat și ca hobby sunt considerate aparatele care nu pot fi utilizate în spațiile verzi publice, parcuri, terenuri de sport, pe străzi, în agricultură sau în exploatarea forestieră. Respectarea manualului de utilizare anexat de producător este o condiție de bază pentru utilizarea conformă a aparatului.

Atenție! Din cauza pericolului de accidente și daune materiale aparatul nu poate fi utilizat pentru tocarea materialului vegetal în vederea compostării.

Mașina se va utiliza numai conform scopului pentru care este concepută. Orice altă utilizare nu este în conformitate cu scopul. Pentru pagubele sau vătămările rezultate în acest caz este responsabil utilizatorul/operatorul și nu producătorul.

Vă rugăm să țineți cont de faptul că mașinile noastre nu sunt construite pentru utilizare în domeniile meșteșugărești și industriale. Noi nu preluăm nici o garanție atunci când aparatul este folosit în întreprinderile meșteșugărești sau industriale ori în scopuri similare.

5. Date tehnice

Tensiunea de alimentare:	230 V~ 50 Hz
Putere	450 Watt
Raza de tăiere	Ø 30 cm
Turație n_0	9.500 min ⁻¹
Fir de tăiere	Ø 1,4 mm
Greutate	2,5 kg

Zgomote și vibrații

Nivelul presiunii sonore L_{pA}	73 dB (A)
Nesiguranță K_{pA}	3 dB
Nivelul capacității sonore L_{WA}	93 dB (A)
Nesiguranță K_{WA}	3 dB

Purtați protecție antifonică.

Expunerea la zgomot poate cauza deteriorarea sau pierderea auzului.

Valoare a vibrațiilor emise $a_n = 4,7 \text{ m/s}^2$

Nesiguranță $K = 1,5 \text{ m/s}^2$

Avertisment!

Valoarea vibrațiilor emise a fost măsurată conform unui proces de verificare normat și se poate modifica în funcție de modul de utilizare a sculei electrice și în cazuri excepționale poate depăși valoarea indicată.

Valoarea vibrațiilor emise poate fi utilizată pentru comparația cu vibrațiile sculelor electrice ale altor producători.

Valoarea vibrațiilor poate fi utilizată și la o estimare introductivă a afecțiunii aparatului.

Limitați zgomotul și vibrațiile la un nivel minim.

- Utilizați numai aparate în stare ireproșabilă.
- Întrețineți și curățați aparatul cu regularitate.
- Adaptați modul dvs. de lucru aparatului.
- Nu suprasolicitați aparatul.
- Dacă este necesar, lăsați aparatul să fie verificat.
- Decuplați aparatul, atunci când acesta nu este utilizat.
- Purtați mănuși!

Riscuri reziduale

Riscurile reziduale nu pot fi eliminate complet, chiar dacă manipulați această sculă electrică în mod regulamentar. Următoarele pericole pot apărea, dependente de tipul constructiv și execuția acestei scule electrice:

1. Afecțiuni pulmonare, în cazul în care nu se poartă mască de protecție împotriva prafului adecvată.
2. Afecțiuni auditive, în cazul în care nu se poartă protecție antifonică corespunzătoare.
3. Afecțiuni ale sănătății rezultate din vibrația mână-brăț, în cazul utilizării timp mai îndelungat a aparatului sau a utilizării și întreținerii sale necorespunzătoare.

6. Înainte de punerea în funcțiune

6.1 Montarea trimmerului pentru gazon (Fig. 3-4c)

- Îndepărtați șuruburile din mânerul suplimentar (Fig. 2/Poz. 4).
- Poziționați mânerul suplimentar (Fig. 3/Poz. 4) pe bara de ghidare superioară (Fig. 3/Poz. 7) și fixați-l cu șuruburile îndepărtate anterior.
- Poziționați masca de protecție (Fig. 4a/Poz. 12) pe motor, așa cum este arătat în figura 4a.
- Închideți masca de protecție (Fig. 4b/Poz. 12) așa cum este arătat în figura 4b.
- Fixați masca de protecție cu șurub (Fig. 4c/Poz. 14).

6.2 Reglarea înălțimii (Fig. 5b)

Prin reglarea în înălțime se poate seta o poziție optimă de lucru.

- Slăbiți blocajul pentru reglarea bării de ghidare (Fig. 5b/Poz. 6)
- Trageți bara de ghidare inferioară (Fig. 5b/Poz. 8) până la lungimea dorită afară.
- Strângeți din nou blocajul pentru reglarea bării de ghidare (Fig. 5b/Poz. 6).

6.3 Reglarea mânerului suplimentar:

Fixați trimmerul pentru gazon stabil pe sol. Slăbiți blocajul mânerului suplimentar (Fig. 3/Poz. 5) și reglați poziția optimă pentru dvs. a mânerului suplimentar. Fixați apoi mânerul prin strângerea blocajului.

6.4 Utilizarea etrierului de distanțare

Etrierul de distanțare (Fig. 5c/Poz. 9) poate fi rabatat la nevoie în jos, până când se blochează. El poate fi folosit, de ex., la tăierea în jurul plantelor.

RO**6.5 Reglarea ghidajului drept pentru margini**

Ghidajul drept pentru margini (Fig. 5c/Poz. 10) poate fi reglat prin desfacerea șurubului (Fig. 5c/Poz. B). După aceea fixați din nou șurubul. Ghidajul poate fi folosit, de ex., la tăierea de-a lungul zidurilor.

7. Utilizarea

Trimmerul pentru gazon este dotat cu un sistem semiautomat de prelungire a firului. La fiecare acționare a sistemului semiautomat de prelungire a firului acesta este prelungit automat, pentru a cosi iarba cu lățimea optimă de tăiere. Vă rugăm să rețineți că uzura firului este sporită prin acționarea prea frecventă a sistemului automat de prelungire a firului.

Indicație: Atunci când puneți mașina pentru prima dată în funcțiune, capătul în exces al firului este scurtat de lama tăietoare a carcasi de protecție.

Dacă la prima punere în funcțiune firul este prea scurt, apăsați butonul de pe bobina firului și trageți cu forță firul în afară. La prima pornire firul este scurtat automat la lungimea optimă.

Pentru a obține randamentul maxim al motocositoarei, trebuie să respectați următoarele instrucțiuni:

- Nu utilizați niciodată motocositoarea fără dispozitivul de protecție.
- Nu cosiți atunci când iarba este udă. Cele mai bune rezultate se obțin atunci când iarba este uscată.
- Racordați cablul de rețea la cablul prelungitor, apoi fixați prelungitorul la descărcarea de tracțiune a cablului (Fig. 6/Poz. 13).
- Pentru a porni trimmerul pentru gazon, apăsați blocajul de conectare (Fig. 5a/Poz. A) și apoi întrerupătorul pornit/oprit (Fig. 5a/Poz. 3).
- Pentru a opri motocositoarea, eliberați comutatorul Pornit/Oprit (Figura 5a / Poz. 3).
- Apropiată motocositoarea de iarbă numai atunci când comutatorul este apăsat, adică motocositoarea este în funcțiune.
- Pentru a tăia corect, înclinați aparatul într-o parte și mergeți înainte. Pentru aceasta țineți motocositoarea înclinată cu cca. 30° (vezi figura 7 și figura 8).
- Pentru iarba înaltă, aceasta se va cosi în trepte, pornind de la vârf (vezi Figura 9).
- Folosiți carcasa de protecție pentru a evita uzura nedorită a firului.
- Mențineți motocositoarea la distanță de obiectele dure, pentru a evita uzura nedorită a firului.

80

Utilizarea trimmerului pentru gazon ca și aparat de tăiere a marginilor (Fig. 5b)

- Pentru a tăia marginile gazonului și ale straturilor, trimmerul pentru gazon poate fi adaptat după cum urmează:
- Slăbiți blocajul pentru reglarea bării de ghidare (6).
- Rotiți bara de ghidare cu 180° spre stânga și strângeți blocajul.
- Reglarea înălțimii poate fi făcută și în acest caz așa cum este descris la punctul 6.2.
- În acest mod trimmerul pentru gazon poate fi utilizat ca aparat de tăiat marginile, cu care pot fi efectuate tăieturi verticale ale gazonului.

8. Schimbarea cablului de racord la rețea

În cazul deteriorării cablului de racord la rețea a acestui aparat, pentru a evita pericolele acesta trebuie înlocuit de către producător sau un scervice clienți sau de opersoană cu calificare similară.

9. Curățirea, întreținerea și comanda pieselor de schimb

Scoateți ștecherul înaintea începerii lucrărilor de curățire.

9.1 Curățirea

- Păstrați curate dispozitivele de protecție, șlițele de aerisire și carcasa mașinii. Îtergeți aparatul cu o cârpă curată sau suflați praful cu aer sub presie la o presie mică.
- Noi recomandăm curățirea aparatului imediat după fiecare folosire.
- Curățați aparatul cu o cârpă umedă și puțin săpun lichid. Nu folosiți detergenți sau solvenți; aceștia pot ataca piesele din material plastic ale aparatului. Fiți atenți să nu între apă în interiorul aparatului.
- Depunerile de pe capacul de protecție trebuie îndepărtate cu o perie

9.2 Schimbarea bobinei de fir

Atenție! Înainte de schimbarea bobinei de fir trebuie scos neapărat ștecherul din priză!

- Apăsați lateral pe zonele marcate ale capacului bobinei și îndepărtați capacul (Fig. 10a).
- Îndepărtați bobina goală.
- Treceți capetele de fir ale noii bobine prin eclisele din capacul bobinei (Fig. 10b) și lăsați firul să rămână cca. 10 cm afară.

- Așezați capacul bobinei împreună cu bobina la loc în locașul pentru bobină.
- La prima pornire firul este scurtat automat la lungimea optimă.

Atenție! Capetele aruncate ale firului de nylon pot duce la răniri!

9.3 Întreținerea

În interiorul aparatului nu se găsesc alte piese care trebuie să fie întreținute.

9.4 Comanda pieselor de schimb:

La comanda pieselor de schimb trebuie să menționați următoarele date;

- Tipul aparatului
- Numărul articolului aparatului
- Numărul Ident al aparatului
- Numărul piesei de schimb necesare

Prețurile actuale și informații suplimentare găsiți la www.isc-gmbh.info

Bobina firului de schimb Art.-Nr.: 34.050.55

10. Lagăr

Depozitați aparatul și accesoriile acestuia la loc întunecos, uscat și ferit de îngheț, precum și inaccesibil copiilor. Temperatura de depozitare optimă este între 5 și 30 °C. Păstrați aparatul electric în ambalajul original.

11. Îndepărtarea și reciclarea

Aparatul se găsește într-un ambalaj pentru a se preveni deteriorările pe timpul transportului. Acest ambalaj este o resursă și deci reutilizabil și poate fi supus unui ciclu de reciclare.

Aparatul și auxiliarii acestuia sunt fabricați din materiale diferite cum ar fi de exemplu metal și material plastic. Piese defecte se vor preda la un centru de colectare pentru deșeurile speciale. Interesați-vă în acest sens în magazinele de specialitate sau la administrația locală!

12. Defecțiuni

Aparatul nu funcționează.

Verificați dacă racordul cablului de alimentare este corect și verificați siguranțele rețelei. Dacă aparatul nu funcționează deși există tensiune în rețea, trimiteți aparatul la serviciul pentru clienți indicat.

TR

İçindekiler

1. Güvenlik Uyarıları
2. Alet Açıklaması
3. Sevkiyatın içeriği
4. Kullanım Amacına Uygun Kullanım
5. Teknik Özellikler
6. Çalıştırmadan Önce
7. Kullanım
8. Elektrik kablosunun değiştirilmesi
9. Temizleme, Bakım ve Yedek Parça Siparişi
10. Depolama
11. Bertaraf Etme ve Geri Kazanım
12. Arızalar

⚠ Dikkat!

Yaralanmaları ve maddi hasarları önlemek için aletler ile çalışırken bazı iş güvenliği talimatlarına riayet edilecektir. Bu nedenle Kullanma Talimatını dikkatlice okuyunuz. İçerdiği bilgilere her zaman erişebilmek için Kullanma Talimatını iyi bir yerde saklayınız. Aleti başka kişilere ödünç verdiğinizde bu Kullanma Talimatını da alet ile birlikte verin. Kullanma Talimatında açıklanan bilgiler ve güvenlik uyarılarına riayet edilmemesinden kaynaklanan iş kazaları veya maddi hasarlardan herhangi bir sorumluluk üstlenmeyiz.

1. Güvenlik Uyarıları

İlgili güvenlik uyarıları ekteki kullanma kitapçığında açıklanmıştır.

⚠ UYARI!

Tüm güvenlik bilgileri ve talimatları okuyunuz. Güvenlik bilgileri ve talimatlarda belirtilen direktiflere aykırı hareket edilmesi sonucunda elektrik çarpması, yangın ve/veya ağır yaralanmalar meydana gelebilir. **Gelecekte kullanmak üzere tüm güvenlik bilgileri ve talimatları saklayın.**

Makine üzerindeki uyarı etiketlerinin açıklaması (bkz. Şekil 11)

- A** İkaz
- B** Makineyi kullanmadan önce Kullanma Talimatını okuyunuz!
- C** Kulaklık ve iş gözlüğü takınız!
- D** Makineyi yağmurdan ve sudan koruyunuz!
- E** Hasarlı elektrik kablosunu konrl etmeden önce fişi prizden çıkarın!
- F** Üçüncü şahısları makinenin tehlikeli bölümünden uzak tutunuz!
- G** Misina dönmeye devam eder!
- H** Dikkat! Keskin bıçak. Ellerinizi uzak tutunuz.

2. Makine açıklaması (Şekil 1/2/6)

1. Elektrik kablosu
2. Üst sap
3. Açık/Kapalı şalteri
4. İlave sap
5. İlave sap sabitlemesi
6. Gövde ayarı sabitlemesi
7. Üst gövde
8. Alt gövde
9. Mesafe çemberi
10. Kenar kılavuzu

11. Misina bobini
12. Koruma kapağı
13. Kablo çekme yükü azaltması
14. Koruma kapağı montaj civatası

3. Sevkiyatın içeriği

- Ambalajı açın ve aleti dikkatlice ambalajın içinden çıkarın.
- Ambalaj malzemelerini ve ambalaj ve transport emniyetlerini sökün (bulunması halinde).
- Ambalaj içindeki parçaların eksik olup olmadığını kontrol edin.
- Alet ve aksesuar parçalarının transport esnasında hasar görüp görmediğini kontrol edin.
- Garanti süresi doluncaya kadar mümkün olduğunda ambalaj malzemelerini saklayın.

DİKKAT

Alet ve ambalaj malzemeleri oyuncak değildir! Çocukların plastik poşet, folyo ve küçük parçalar ile oynaması yasaktır! Çocukların küçük parçaları yutma ve poşetler nedeniyle boğulma tehlikesi vardır!

- Orijinal Kullanma Talimatı
- Güvenlik Uyarıları

4. Kullanım amacına uygun kullanım

Misinalı çim biçme makinesi ev ve hobi bahçelerindeki küçük çim alanlarının kesilmesi işlerinde kullanım için tasarlanmıştır. Özel ev ve hobi bahçelerindeki kullanım olarak genellikle ev ve hobi bahçelerindeki ot ve çim alanlarının bakımında yapılan çalışmalar olup kamuya açık alanlar, parklar, spor kompleksleri, tarım ve orman işletmelerindeki kullanımları kapsamaz. Akülü misinalı çim biçme makinesi kullanım amacına uygun kullanılması için üretici firma tarafından makine ile birlikte gönderilen Kullanma talimatının okunması ve içerdiği talimatların yerine getirilmesi şarttır.

Dikkat! Can ve mal kaybına yol açmamak için aletin, dal ve benzer malzemelerin parçalanmasında veya kompost oluşturma işleminde kullanılması yasaktır.

TR

Makine yalnızca kullanım amacına göre kullanılacaktır. Kullanım amacının dışındaki tüm kullanımlar makinenin kullanılması için uygun değildir. Bu tür kullanım amacı dışındaki kullanımlardan kaynaklanan hasar ve yaralanmalarda, yalnızca kullanıcı/işletici sorumlu olup üretici firma sorumlu tutulamaz.

Lütfen cihazlarımızın ticari, zanaatkarlar veya endüstriyel kullanım için uygun olmadığını ve bu kullanımlar için tasarlanmadığını dikkate alın. Aletin ticari, zanaatkarlar veya endüstriyel veya benzer kullanımlarda kullanılmasından kaynaklanan hasarlar garanti kapsamına dahil değildir.

5. Teknik Özellikler

Şebeke gerilimi:	230 V ~ 50 Hz
Güç	450 Watt
Schnittkreis	Ø 30 cm
Devir n_0	9.500 dev/dak
Misina çapı Ø	1,4 mm
Ağırlık	2,5 kg

Ses ve titreşim

Ses basınç seviyesi L_{pA}	73 dB(A)
Sapma K_{pA}	3 dB
Ses güç seviyesi L_{WA}	93 dB(A)
Sapma K_{WA}	3 dB

Kulaklık takın.

Gürültü işitme kaybına sebep olabilir.

Titreşim emisyon değeri $a_n = 4,7 \text{ m/s}^2$

Sapma $K = 1,5 \text{ m/s}^2$

İkaz!

Açıklanan titreşim emisyon değeri standart test metoduna göre ölçülmüş olup bu değer, elektrikli aletin kullanım türü ve şekline bağlı olarak değişebilir ve istisnai durumlarda açıklanmış olan bu değer üzerinde olabilir.

Açıklanan titreşim emisyon değeri elektrikli aletin diğer elektrikli aletler ile kıyaslanmasında kullanılabilir.

Açıklanan titreşim emisyon değeri, aletin işletilmesinde etrafa verilecek rahatsızlığın ve etkinin tahmin edilmesinde de kullanılabilir.

Makineden kaynaklanan gürültü ve titreşim oluşmasını asgariye indirin!

- Sadece hasarlı ve arızalı olmayan aletler kullanın.
- Aletlerin düzenli olarak bakımını yapın ve temizleyin.
- Çalışma tarzınızı alete göre ayarlayın.
- Aletlerinize aşırı yüklenmeyin.
- Gerekliğinde arızalı aletin kontrol edilmesini sağlayın.
- Aleti kullanmadığınızda kapatın.
- İş eldiveni takın.

Kalan riskler

Bu elektrikli aleti, kullanma talimatına uygun şekilde kullansanız dahi yine de bazı riskler mevcut kalır. Bu elektrikli aletin yapı türü ve modeli itibari ile aşağıda açıklanan tehlikeler meydana gelebilir:

1. Uygun bir toz maskesi takılmadığında akciğer hasarlarının oluşması.
2. Uygun bir kulaklık takılmadığında işitme hasarlarının oluşması.
3. Elektrikli alet uzun süre kullanıldığında veya talimatlara göre kullanılmadığında veya bakımı düzgün şekilde yapılmadığında el-kol titreşiminden kaynaklanan sağlık hasarlarının oluşması.

6. Çalıştırmadan önce**6.1 Misinalı çim biçme makinesinin montajı (Şekil 3-4c)**

- Civata setini ilave saptan (Şekil2/Poz. 4) çıkarın.
- İlave sapı (Şekil 3/Poz. 4) üst gövde (Şekil 3/Poz. 7) üzerine takın ve önceden çıkarılmış olan civata seti ile sabitleyin.
- Koruma kapağını (Şekil 4a/Poz. 12) Şekil 4a'da gösterildiği gibi motor kafası üzerine geçirin.
- Koruma kapağını (Şekil 4b/Poz. 12) Şekil 4b'de gösterildiği gibi katlayın.
- Koruma kapağını (Şekil. 4c/Poz. 14) civata ile sabitleyin.

6.2 Yükseklik ayarı (Şekil 5b)

Yükseklik ayarı ile optimal çalışma pozisyonu ayarlanabilir.

- Gövde ayarı (Şekil 5b/Poz. 6) sabitlemesini açın
- Alt gövdeyi (Şekil 5b/Poz. 8) istenilen uzunluğa kadar dışarı çekin
- Gövde ayarı (Şekil 5b/Poz. 6) sabitlemesini tekrar sıkın

6.3 İlave sapın ayarlanması:

Misinalı çim biçme makinasını sağlam şekilde yere koyun. İlave sapın (Şekil 3/Poz. 5) sabitlemesini gevşetin ve ilave sapın optimal ayarını ayarlayın. İlave sapın sabitlemesini sıkarak sapı tekrar sabitleyin.

6.4 Mesafe çemberinin kullanılması

Mesafe çemberi (Şekil 5c/Poz. 9) gerekli olduğunda tam açık pozisyonda sabitleninceye kadar açılabilir. Bu çember örneğin bitkilerin kesilmesinde kullanılabilir.

6.5 Kenar kılavuzunun ayarlanması

Kenar kılavuzu (Şekil 5c/Poz. 10) civata açılarak (Şekil 5c/Poz. B) kaydırılabilir. Ayar yapıldıktan sonra civatayı tekrar sabitleyin. Bu kılavuzu örneğin duvar kenarı boyunca yapacağınız kesim işlemlerinde kullanın.

7. Kullanma

Misinalı çim biçme makinesinde yarı otomatik misina uzatma sistemi bulunur. Yarı otomatik misina uzatma sistemine her basışınızda misina otomatik olarak uzar, böylece çimleri mükemmel kesim yüksekliğinde kesebilirsiniz.

Yarı otomatik misina uzatma sisteminin sık kullanılması sonucunda misina aşınmasının artacağını dikkate alınız.

Uyarı: Makineyi ilk kez çalıştıracağınızda muhtemelen fazla uzun olan misina boyu, koruma kapağında bulunan bıçak tarafından kısaltılır.

Misina ilk çalıştırmada çok kısa olduğunda misina bobinindeki düğmeye basın ve misinayı kuvvetlice dışarı çekin. İlk çalıştırmada misina otomatik olarak en uygun uzunlukta kesilir.

Aşağıdaki detaylara dikkat ederseniz makineniz maksimum verimle çalışacaktır.

- Misinalı çim biçme aletini koruma tertibatı olmaksızın kullanmayın.
- Çimler ıslak olduğunda kesmeyin. En iyi kesim sonuçları çim kuru olduğunda elde edilir.
- Elektrik kablosunu uzatma kablosuna bağlayın ve bunu da kablo çekme yükü azaltmasına (Şekil 6 / Poz. 13) takın.
- Misinalı çim biçme makinesini çalıştırmak için çalıştırma kilidine (Şekil 5a/Poz. A) basın ve sonra Açık/Kapalı şalterine (Şekil 5a/Poz. 3) basın.

- Çim biçme aletini durdurmak Açık/Kapalı şalterini (Şekil 5a/Poz. 3) bırakın.
- Çim biçme aletini çime sadece şalter basılı olduğunda yani alet çalışır durumdayken yanaştırın.
- Doğru bir kesim işlemi yapmak için aleti yana doğru sallayın ve ileri doğru yürüyün. Çim biçme aletini yakl. 30° eğiklikle tutun (bkz. Şekil 7 ve Şekil 8).
- Çimler uzun olduğunda kesim işlemi üstten kısaltmaya başlayarak gerçekleştirilecektir (bkz. Şekil 9).
- Misinanın gereksiz yere aşınmasını önlemek için koruma kapağını kullanın.
- Misinanın gereksiz yere aşınmasını önlemek için çim biçme aletini sert cisimlerden uzak tutun.

Misinalı çim biçme aletinin kenar kesme aleti olarak kullanılması (Şekil 5b)

- Çim ve fide seralarının kenarlarını kesmek için alet aşağıda açıklandığı şekilde değiştirilerek kullanılabilir:
- Gövde ayarı sabitlemesini (6) açın.
- Gövdeyi 180° sola döndürün ve sabitlemeyi sıkın.
- Yükseklik ayarı aynı Madde 6.2.'de açıklandığı gibidir.
- Böylece misinalı çim biçme aleti kenar kesme aleti olarak değiştirilmiştir ve bu şekilde çimler dikey konumda kesilebilir.

8. Elektrik kablosunun değiştirilmesi

Bu aletin elektrik kablosu hasar gördüğünde oluşabilecek herhangi bir tehlikenin önlenmesi için kablo, üretici firma veya yetkili servis veya uzman bir personel tarafından değiştirilecektir.

9. Temizleme, Bakım ve Yedek Parça Siparişi

Temizleme çalışmasına başlamadan önce fişi prizden çıkarın.

9.1 Temizleme

- Koruma donanımları, hava delikleri ve motor gövdesini mümkün olduğunca toz ve kirden temiz tutun. Aleti temiz bir bez ile silin veya düşük basınçlı hava ile üfleyerek temizleyin.
- Aleti her kullanmadan sonra temizlemenizi tavsiye ederiz.

TR

- Aleti düzenli olarak nemli bir bez ve biraz sıvı sabun ile temizleyin. Temizleme işleminde deterjan veya solvent kullanmayın, zira bu temizleme maddeleri aletin plastik malzemelerine zarar verir. Aletin içine su girmemesine dikkat edin.
- Koruma kapağındaki kalıntıları fırça ile temizleyin

9.2 Misina bobininin değiştirilmesi

Dikkat! Misina bobinini değiştirmeden önce elektrik kablosunun fişini mutlaka prizden çıkarın!

- Bobin kapağının işaretlenmiş olan yaylarına basın ve kapağı ile birlikte bobini çıkarın (Şekil 10a).
- Boş misina bobinini çıkarın.
- Yeni misina bobininin ucunu bobin kapağının (Şekil 10b) deliğinden geçirin ve misina uçlarının 10 cm. dışarı sarkmasını sağlayın.
- Bobin kapağını bobin ile birlikte yerine takın.
- Değiştirme işleminden sonraki ilk çalıştırmada misina, otomatik olarak optimal uzunluğa kısaltılır.

Dikkat! Naylon misinanın dışarı fırlatılan parçaları yaralanmalara sebep olabilir!

9.3 Bakım

Cihazın içinde başka bakımı yapılacak parça bulunmaz.

9.4 Yedek parça siparişi:

Yedek parça siparişinde aşağıda açıklanan bilgiler verilecektir:

- Cihaz tipi
- Cihazın parça numarası
- Cihazın kod numarası
- İstenilen yedek parçanın yedek parça numarası

Güncel fiyatlar ve bilgiler internette

www.isc-gmbh.info sayfasında görülebilir.

Yedek bobin Ürün Nr.: 34.050.55

10. Depolama

Alet ve aksesuar parçalarını karanlık, kuru ve dona karşı korunmuş ve çocukların erişemeyeceği bir yerde saklayın. Optimal depolama sıcaklığı 5 ve 30 °C arasındadır. Elektrikli aleti orijinal ambalajı içinde saklayın.

11. Bertaraf etme ve geri kazanım

Nakliye esnasında hasar görmesini önlemek için alet özel bir ambalaj içinde gönderilir. Bu ambalaj hammadde olup tekrar kullanılabilir veya geri kazanım prosesinde işlenerek hammaddeye dönüştürülebilir.

Nakliye ve aksesuarları örneğin metal ve plastik gibi çeşitli malzemelerden meydana gelir. Arızalı parçaları özel atık bertaraf etme sistemine verin. Bu sistemin nerede olduğunu bayinizden veya yerel yönetimlerden öğrenebilirsiniz!

12. Arızalar**Alet çalışmıyor:**

Elektrik kablosunun düzgün şekilde takılı olup olmadığını ve sigortaları kontrol edin. Gerilim beslemesinin normal olmasına rağmen alet çalışmadığında aleti belirtilen Müşteri Hizmetleri adresine gönderin.

ISC GmbH · Eschenstraße 6 · D-94405 Landau/Isar



Konformitätserklärung

- | | |
|--|--|
| <p>Ⓔ erklärt folgende Konformität gemäß EU-Richtlinie und Normen für Artikel</p> <p>Ⓔ explains the following conformity according to EU directives and norms for the following product</p> <p>Ⓔ déclare la conformité suivante selon la directive CE et les normes concernant l'article</p> <p>Ⓔ dichiara la seguente conformità secondo la direttiva UE e le norme per l'articolo</p> <p>Ⓔ verklaart de volgende overeenstemming conform EU richtlijn en normen voor het product</p> <p>Ⓔ declara la siguiente conformidad a tenor de la directiva y normas de la UE para el artículo</p> <p>Ⓔ declara a seguinte conformidade, de acordo com a directiva CE e normas para o artigo</p> <p>Ⓔ attesterer følgende overensstemmelse i medfør af EU-direktiv samt standarder for artikel</p> <p>Ⓔ förklarar följande överensstämmelse enl. EU-direktiv och standarder för artikeln</p> <p>Ⓔ vakuuttaa, että tuote täyttää EU-direktiivin ja standardien vaatimukset</p> <p>Ⓔ tõendab toote vastavust EL direktiivile ja standarditele</p> <p>Ⓔ vydává následující prohlášení o shodě podle směrnice EU a norem pro výrobek</p> <p>Ⓔ potvrjuje sledečo skladnost s smernico EU in standardi za izdelek</p> <p>Ⓔ vydáva nasledujúce prehlásenie o zhode podľa smernice EÚ a noriem pre výrobok</p> <p>Ⓔ a cikkekhez az EU-irányvonal és Normák szerint a következő konformitást jelenti ki</p> | <p>Ⓔ deklaruje zgodność wymienionego poniżej artykułu z następującymi normami na podstawie dyrektywy WE.</p> <p>Ⓔ декларира съответното съответствие съгласно Директива на ЕС и норми за артикул</p> <p>Ⓔ paskaidro šādu atbilstību ES direktīvai un standartiem</p> <p>Ⓔ arībūdina šj atitiktīgā EU reikalavimams ir prekės normoms</p> <p>Ⓔ declară următoarea conformitate conform directivei UE și normelor pentru articolul</p> <p>Ⓔ δηλώνει την ακόλουθη συμμόρφωση σύμφωνα με την Οδηγία ΕΚ και τα πρότυπα για το προϊόν</p> <p>Ⓔ potvrđuje sljedeću usklađenost prema smjernicama EU i normama za artikl</p> <p>Ⓔ potvrđuje sljedeću usklađenost prema smjernicama EU i normama za artikl</p> <p>Ⓔ potvrđuje sledeću usklađenost prema smernicama EZ i normama za artikla</p> <p>Ⓔ следующим удостоверяется, что следующие продукты соответствуют директивам и нормам ЕС</p> <p>Ⓔ проголошує про зазначену нижче відповідність виробу директивам та стандартам ЄС на виріб</p> <p>Ⓔ ja izjavuva slednata soobraznost soglasno EY-direktivata i normite za artikli</p> <p>Ⓔ Ürünü ile ilgili AB direktifleri ve normları gereğince aşağıda açıklanan uygunluğu belirtir</p> <p>Ⓔ erklærer følgende samsvar i henhold til EU-direktivet og standarder for artikkel</p> <p>Ⓔ Lysir uppfyllingu EU-reglna og annarra staðla vöru</p> |
|--|--|

Rasentrimmer RG-ET 4530 (Einhell)

- | | |
|---|---|
| <input type="checkbox"/> 87/404/EC_2009/105/EC | <input checked="" type="checkbox"/> 2006/42/EC |
| <input type="checkbox"/> 2005/32/EC_2009/125/EC | <input type="checkbox"/> Annex IV
Notified Body:
Notified Body No.:
Reg. No.: |
| <input type="checkbox"/> 2006/95/EC | |
| <input type="checkbox"/> 2006/28/EC | |
| <input checked="" type="checkbox"/> 2004/108/EC | <input checked="" type="checkbox"/> 2000/14/EC_2005/88/EC |
| <input type="checkbox"/> 2004/22/EC | <input type="checkbox"/> Annex V |
| <input type="checkbox"/> 1999/5/EC | <input checked="" type="checkbox"/> Annex VI
Noise: measured $L_{WA} = 91,4$ dB (A); guaranteed $L_{WA} = 96$ dB (A)
P = KW; L/O = cm
Notified Body: TÜV SÜD Industrie Service GmbH (0036) |
| <input type="checkbox"/> 97/23/EC | |
| <input type="checkbox"/> 90/396/EC_2009/142/EC | |
| <input type="checkbox"/> 89/686/EC_96/58/EC | <input type="checkbox"/> 2004/26/EC
Emission No.: |
| <input checked="" type="checkbox"/> 2011/65/EC | |

Standard references: EN 60335-1; EN 60335-2-91; EN 55014-1; EN 55014-2;
EN 61000-3-2; EN 61000-3-3

Landau/Isar, den 05.03.2012

Weichselgartner/General Manager

Gao/Product-Management

First CE: 08
Art.-No.: 34.012.70 I.-No.: 11020
Subject to change without notice

Archive-File/Record: NAPR005751
Documents registrar: Alexander Scheiff
Wiesenweg 22, D-94405 Landau/Isar



① Nur für EU-Länder

Werfen Sie Elektrowerkzeuge nicht in den Hausmüll!

Gemäß europäischer Richtlinie 2002/96/EG über Elektro- und Elektronik-Altgeräte und Umsetzung in nationales Recht müssen verbrauchte Elektrowerkzeuge getrennt gesammelt werden und einer umweltgerechten Wiederverwertung zugeführt werden.

Recycling-Alternative zur Rücksendeaufforderung:

Der Eigentümer des Elektrogerätes ist alternativ anstelle Rücksendung zur Mitwirkung bei der sachgerechten Verwertung im Falle der Eigentumsaufgabe verpflichtet. Das Altgerät kann hierfür auch einer Rücknahmestelle überlassen werden, die eine Beseitigung im Sinne der nationalen Kreislaufwirtschafts- und Abfallgesetze durchführt. Nicht betroffen sind den Altgeräten beigelegte Zubehörteile und Hilfsmittel ohne Elektrobestandteile.

② For EU countries only

Never place any electric tools in your household refuse.

To comply with European Directive 2002/96/EC concerning old electric and electronic equipment and its implementation in national laws, old electric tools have to be separated from other waste and disposed of in an environment-friendly fashion, e.g. by taking to a recycling depot.

Recycling alternative to the demand to return electrical devices:

As an alternative to returning the electrical device, the owner is obliged to cooperate in ensuring that the device is properly recycled if ownership is relinquished. This can also be done by handing over the used device to a returns center, which will dispose of it in accordance with national commercial and industrial waste management legislation. This does not apply to the accessories and auxiliary equipment without any electrical components which are included with the used device.

③ Uniquement pour les pays de l'Union Européenne

Ne jetez pas les outils électriques dans les ordures ménagères.

Selon la norme européenne 2002/96/CE relative aux appareils électriques et systèmes électroniques usés et selon son application dans le droit national, les outils électriques usés doivent être récoltés à part et apportés à un recyclage respectueux de l'environnement.

Possibilité de recyclage en alternative à la demande de renvoi :

Le propriétaire de l'appareil électrique est obligé, en guise d'alternative à un envoi en retour, à contribuer à un recyclage effectué dans les règles de l'art en cas de cessation de la propriété. L'ancien appareil peut être remis à un point de collecte dans ce but. Cet organisme devra éliminer dans le sens de la Loi sur le cycle des matières et les déchets. Ne sont pas concernés les accessoires et ressources fournies sans composants électroniques.

① Solo per paesi membri dell'UE

Non gettate gli utensili elettrici nei rifiuti domestici.

Secondo la Direttiva europea 2002/96/CE sui rifiuti di apparecchiature elettriche ed elettroniche e l'applicazione nel diritto nazionale gli elettrodomestici usati devono venire raccolti separatamente e smaltiti in modo ecologico.

Alternativa di riciclaggio alla richiesta di restituzione

Il proprietario dell'apparecchio elettrico è tenuto in alternativa, invece della restituzione, a collaborare in modo che lo smaltimento venga eseguito correttamente in caso ceda l'apparecchio. L'apparecchio vecchio può anche venire consegnato ad un centro di raccolta che provvede poi allo smaltimento secondo le norme nazionali sul riciclaggio e sui rifiuti. Non ne sono interessati gli accessori e i mezzi ausiliari senza elementi elettrici forniti insieme ai vecchi apparecchi.

HR Samo za zemlje Europske zajednice

Elektroalate ne bacajte u kućno smeće.

U skladu s europskom odredbom 2002/96/EG o starim električnim i elektroničkim uređajima i njezinom primjenom u okviru državnog prava, istrošeni elektroalati moraju se odvojeno sakupiti i zbrinuti na ekološki način u svrhu recikliranja.

Alternativa s recikliranjem u odnosu na zahtjev za povrat uređaja:

Vlasnik elektro-uređaja alternativno je obavezan da umjesto povrata robe u slučaju odricanja vlasništva sudjeluje u stručnom zbrinjavanju elektro-uređaja. Stari uređaj može se u tu svrhu prepustiti i stanici za preuzimanje rabljenih uređaja koja će provesti uklanjanje u smislu državnog zakona o recikliranju i otpadu. Zakonom nisu obuhvaćeni dijelovi pribora ugrađeni u stare uređaje i pomoćni materijali bez električnih elemenata.

RS Samo za zemlje EU

Ne bacajte elektro-alate u kućno smeće!

Shodno evropskoj smernici 2002/96/EG o starim električnim i elektronskim uređajima i primeni državnog prava, istrošeni elektro-alati mora da se odvojeno sakupe i eliminišu na ekološki primeren način u stanici za recikliranje.

Alternativa recikliranju prema zahtevima za povrat uređaja:

Vlasnik elektro-uređaja alternativno je obavezan da umesto povrata robe u slučaju predaje vlasništva učestvuje u stručnom eliminisanju elektro-uređaja. Stari uređaj može da se u tu svrhu prepusti i stanici za preuzimanje rabljenih uređaja koja će provesti odstranjivanje u smislu državnog zakona o reciklaži i otpadu. Zakonom nisu obuhvaćeni delovi pribora ugrađeni u stare uređaje i pomoćni materijali bez električnih elemenata.

NL Enkel voor EU-landen

Elektrisch gereedschap hoort niet bij het huisvuil thuis.

Volgens de Europese richtlijn 2002/96/EG op afgedankte elektrische en elektronische toestellen en omzetting in nationaal recht dienen afgedankte elektrische gereedschappen afzonderlijk te worden verzameld en milieuvriendelijk te worden gerecycleerd.

Recyclagealternatief i.p.v. het verzoek het toestel terug te sturen:

In plaats van het elektrische toestel terug te sturen is alternatief de eigenaar van het toestel gehouden mee te werken aan de adequate recyclage als het eigendom wordt opgegeven. Hiervoor kan het afgedankte toestel eveneens bij een inzamelplaats worden afgegeven waar het toestel wordt verwijderd als bedoeld in de wetgeving in zake afvalverwerking en recyclage. Dit geldt niet voor toebehoorstukken en hulpmiddelen zonder elektrische componenten die bij de afgedankte toestellen zijn bijgevoegd.

Ⓔ Sólo para países miembros de la UE

No tire herramientas eléctricas en la basura casera.

Según la directiva europea 2002/96/CE sobre aparatos usados electrónicos y eléctricos y su aplicación en el derecho nacional, dichos aparatos deberán recogerse por separado y eliminarse de modo ecológico para facilitar su posterior reciclaje.

Alternativa de reciclaje en caso de devolución:

El propietario del aparato eléctrico, en caso de no optar por su devolución, está obligado a reciclar adecuadamente dicho aparato eléctrico. Para ello, también se puede entregar el aparato usado a un centro de reciclaje que trate la eliminación de residuos respetando la legislación nacional sobre residuos y su reciclaje. Esto no afecta a los medios auxiliares ni a los accesorios sin componentes eléctricos que acompañan a los aparatos usados.

Ⓕ Só para países da UE

Não deite as ferramentas eléctricas para o lixo doméstico.

Segundo a directiva europeia 2002/96/CE relativa aos resíduos de equipamentos eléctricos e electrónicos e a respectiva transposição para o direito interno, as ferramentas eléctricas usadas devem ser recolhidas separadamente e colocadas nos ecopontos para efeitos de reciclagem.

Alternativa de reciclagem à devolução:

O proprietário do aparelho eléctrico no caso de não optar pela devolução é obrigado a reciclar adequadamente o aparelho eléctrico. Para tal, o aparelho usado também pode ser entregue a uma instalação de recolha que trate da eliminação de resíduos, respeitando a legislação nacional sobre resíduos e respectiva reciclagem. Não estão abrangidos os meios auxiliares e os acessórios sem componentes electrónicos, que acompanham os aparelhos usados.

Ⓖ Endast för EU-länder

Kasta inte elverktyg i hushållssoporna.

Enligt det europeiska direktivet 2002/96/EG om avfall som utgörs av eller innehåller elektriska eller elektroniska produkter och dess tillämpning i den nationella lagstiftningen, måste förbrukade elverktyg källsorteras och lämnas

Återvinnings-alternativ till begäran om återsändning:

Som ett alternativ till återsändning är ägaren av elutrustningen skyldig att bidra till ändamålsenlig avfallshantering för det fall att utrustningen ska skrotas. Efter att den förbrukade utrustningen har lämnats in till en avfallsstation kan den omhändertas i enlighet med gällande nationella lagstiftning om återvinning och avfallshantering. Detta gäller inte för tillbehörsdelar och hjälpmedel utan elektriska komponenter vars syfte har varit att komplettera den förbrukade utrustningen.

Ⓗ Koskee ainoastaan EU-jäsenmaita

Älä heitä sähkötyökaluja kotitalousjätteisiin.

Sähkökäyttöisiä ja elektronisia vanhoja laitteita koskevan Euroopan direktiivin 2002/96/EY mukaan, joka on sisällytetty kansallisiin lakeihin, tulee loppuun käytetyt sähkökäyttöiset työkalut kerätä erikseen ja toimittaa ympäristöystävälliseen kierrätykseen uusiokäyttöä varten.

Kierrätys vaihtoehtona takaisinlähettämislle:

Sähkölaitteen omistajan velvollisuus on takaisinlähettämisen vaihtoehtona avustaa laitteen asianmukaisesti hävittämistä kierrätyksen kautta, kun laite poistetaan käytöstä. Laitteen voi toimittaa myös kierrätyspisteeseen, joka suorittaa laitteen hävittämisen paikallisten kierrätys- ja jätteenpoistomääräysten mukaisesti hyödyntäen käyttökelpoiset raaka-aineet. Tämä ei koske käytöstä poistettaviin laitteisiin kuuluvia lisävarusteita tai apulaitteita, joissa ei ole sähköosia.

Ⓢ Только для стран ЕС

Запрещено выбрасывать электроинструмент в обычный домашний мусор.

Согласно европейской директиве 2002/96/EG об использованных электрических и электронных устройствах и реализации в правовой системе соответствующей страны необходимо использованный электрический инструмент утилизировать отдельно и направлять на вторичную переработку для охраны окружающей среды.

Вторичная переработка - альтернатива обязательной отсылке устройства назад изготовителю: Владелец электрического устройства в случае избавления от собственности обязан, в качестве альтернативы отсылки назад изготовителю, содействовать надлежащей утилизации. Пришедшее в негодность устройство может быть передано в приемный пункт, который осуществит ликвидацию в соответствии с законом страны о цикличном производстве и обращении с мусором. Это не относится к приложенным к пришедшему в негодность оборудованию дополнительным устройствам и вспомогательным средствам, не содержащим электрические части.

Ⓥ Tikai ES valstīm

Neizmetiet elektroierīces sadzīves atkritumos!

Saskaņā ar Eiropas direktīvu 2002/96/EK par nolietotajām elektriskajām un elektroniskajām ierīcēm un tās transponēšanu nacionālajā likumdošanā nolietotās elektroierīces ir jāsavāc atsevišķi un jānodod atkārtotai izmantošanai atbilstoši apkārtējās vides prasībām.

Otrreizējā izmantošana kā alternatīva atpakaļnosūtīšanas prasībai:

Tā vietā, lai nosūtītu atpakaļ nolietoto elektroierīci, tās īpašniekam kā alternatīva ir uzlikts pienākums sadarboties pienācīgas izmantošanas ietvaros īpašuma tiesību nodošanas gadījumā. Nolietoto ierīci šajā gadījumā var nodot arī atpakaļpieņemšanas uzņēmumā, kas veic tās likvidēšanu atbilstoši nacionālajam likumam par cirkulācijas saimniecību un atkritumiem. Tas neattiecas uz nolietotajām ierīcēm pievienoto piederumu detaļām un palīgīdzekļiem bez elektriskajām sastāvdaļām.

Ⓣ Tik ES šalims

Elektros prietaisų neišmeskite kartu su buitinėmis atliekomis!

Remiantis ES elektros ir elektronikos atliekų direktyva 2002/96/EB ir jos perkėlimu į nacionalinę teisinę bazę, panaudotus elektros prietaisus reikia surinkti ir perdirbti nekenkiant aplinkai.

Perdirbimas - gražinimo alternatyva:

Elektros prietaiso savininkas įpareigotas negražinti pasirinktą prietaisą, bet tinkamai jį utilizuoti. Tuo tikslu elektros ir elektronikos atliekos gali būti perduotos atliekų tvarkymo užsiimančioms įmonėms, kurios jas utilizuoja remdamiesi nacionaliniu atliekų perdirbimo pramonės ir atliekų tvarkymo įstatymu. Šis reikalavimas netaikomas elektros prietaisuose panaudotiems priedams ir pagalbinėms priemonėms, kurių sudėtyje nėra elektros dalių.

Ⓜ Numai pentru țări din UE

Nu aruncați uneltele electrice în gunoiul menajer.

Conform liniei directe europene 2002/96/CE referitoare la aparatele electrice și electronice vechi și aplicarea ei în dreptul național, aparatele electrice uzate trebuie adunate separat și supuse unei reciclări favorabile mediului înconjurător.

Alternativă de reciclare la solicitarea de înapoiere a aparatelor electrice:

Proprietarul aparatului electric este alternativ, în locul înapoierii aparatului, obligat de cooperare la valorificarea corespunzătoare a acestuia în cazul încetării raportului de proprietate. Aparatul vechi poate fi predat și la o secție de preluare care va efectua îndepărtarea lui în conformitatea cu legea națională referitoare la reciclare și deșeurii. Aici sunt excluse accesoriile și piesele auxiliare ale aparatului vechi fără componente electrice.

Ⓜ Sadece AB  lkeleri İin Geerlidir

Elektrikli cihazları epe atmayınız.

Elektrikli ve elektronik aletler ile ilgili 2002/96/AB nolu Avrupa Yönetmeliğince ve ilgili yönetmeliğın ulusal normalara uyarlanması sonucunda kullanılan elektrikli aletler ayrıştırılmış olarak toplanacak ve çevreye zarar vermeyecek şekilde geri kazanım sistemlerine teslim edilecektir.

Kullanılmış Cihazların İadesi Yerine Uygulanacak Geri Dönüşüm Alternatifi:

Kullanılmış elektrikli alet ve cihaz sahipleri bu eşyalarını iade etme yerine alternatif olarak, yönetmeliklere uygun olarak çalışan geri dönüşüm merkezlerine vermekle yükümlüdür. Bunun için kullanılan cihaz, ulusal dönüşüm ekonomisi ve atık kanununa göre atıkların arıtılmasını sağlayan kullanılan cihaz teslim alma yerine teslim edilecektir. Kullanılmış alet ve cihazlara eklenen ve elektrikli sistemi bulunmayan aksesuar ile yardımcı malzemeler bu düzenlemeden muaf tutulur.

Ⓓ

Der Nachdruck oder sonstige Vervielfältigung von Dokumentation und Begleitpapieren der Produkte, auch auszugsweise ist nur mit ausdrücklicher Zustimmung der ISC GmbH zulässig.

ⒼⒷ

The reprinting or reproduction by any other means, in whole or in part, of documentation and papers accompanying products is permitted only with the express consent of ISC GmbH.

Ⓕ

La réimpression ou une autre reproduction de la documentation et des documents d'accompagnement des produits, même incomplète, n'est autorisée qu'avec l'agrément exprès de l'entreprise ISC GmbH.

Ⓘ

La ristampa o l'ulteriore riproduzione, anche parziale, della documentazione o dei documenti d'accompagnamento dei prodotti è consentita solo con l'esplicita autorizzazione da parte della ISC GmbH.

ⒽⓇ ⒽⓇ

Naknadno tiskanje ili slična umnožavanja dokumentacije i pratećih papira ovih proizvoda, čak i djelomično kopiranje, moguće je samo uz izričito dopuštenje tvrtke ISC GmbH.

ⓇⓈ

Potpuno ili delimično štampanje ili umnožavanje dokumentacije i službenih papira koji su priloženi proizvodu dozvoljeno je samo uz izričitu saglasnost firme ISC GmbH.

ⓃⒻ

Nadruk of andere reproductie van documentatie en geleidepapieren van de producten, geheel of gedeeltelijk, enkel toegestaan mits uitdrukkelijke toestemming van ISC GmbH.

Ⓔ

La reimpression o cualquier otra reproducción de documentos e información adjunta a productos, incluida cualquier copia, sólo se permite con la autorización expresa de ISC GmbH.

Ⓕ

A reprodução ou duplicação, mesmo que parcial, da documentação e dos anexos dos produtos, carece da autorização expressa da ISC GmbH.

Ⓢ

Eftertryck eller annan duplicering av dokumentation och medföljande underlag för produkter, även utdrag, är endast tillåtet med uttryckligt tillstånd från ISC GmbH.

ⒻⓃ

Tuotteiden dokumentaatioiden ja muiden mukaanliitettyjen asiakirjojen vain osittainkin kopiointi tai muunlainen monistaminen on sallittu ainoastaan ISC GmbH:n nimenomaisella luvalla.

ⓇⓈ

Перепечатывание или прочие виды размножения документации и сопроводительных листов продукции фирмы, полностью или частично, разрешено производить только с однозначного разрешения ISC GmbH.

Ⓕ

Ražojuma dokumentācijas un pavaddokumentu pārdrukāšana vai citāda izplatīšana, arī fragmentāri ir atļauta tikai ar skaidru ISC GmbH piekrišanu.

Ⓕ

Perspaušdinimas ar bet koks visų gaminio dokumentų visas ar dalinis dauginimas leidžiamas tik gavus aiškų ISC GmbH leidimą.

ⒺⓇ

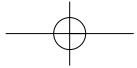
Imprimarea sau multiplicarea documentației și a hârtiilor însoțitoare a produselor, chiar și numai sub formă de extras, este permisă numai cu aprobarea expresă a firmei ISC GmbH.

ⒻⓇ

Ürünlerinin dokümantasyonu ve evraklarının kısmen olsa dahi kopyalanması veya başka şekilde çoğaltılması, yalnızca ISC GmbH firmasının özel onayı alınmak şartıyla serbesttir.

- ⑩ Technische Änderungen vorbehalten
- Ⓜ Technical changes subject to change
- ⑩ Sous réserve de modifications
- ① Con riserva di apportare modifiche tecniche
- ⓂⓂ Zadržavamo pravo na tehnične izmjene.
- Ⓜ Zadržavamo pravo na tehničke promene
- Ⓜ Technische wijzigingen voorbehouden
- ⑩ Salvo modificaciones técnicas
- ⑩ Salvaguardem-se alterações técnicas
- ⑤ Förbehåll för tekniska förändringar
- Ⓜ Oikeus tekniisiin muutoksiin pidätetään
- Ⓜ Сохраняется право на технические изменения
- ⑩ Paturētas tiesības veikt tehniskas izmaiņas
- ⑩ Teişē atļikti tehniskus pakeitimus pasīiekame sau.
- Ⓜ Se rezervă dreptul la modificări tehnice.
- Ⓜ Teknik değişiklikler olabilir





GUARANTEE CERTIFICATE

Dear Customer,

All of our products undergo strict quality checks to ensure that they reach you in perfect condition. In the unlikely event that your device develops a fault, please contact our service department at the address shown on this guarantee card. Of course, if you would prefer to call us then we are also happy to offer our assistance under the service number printed below. Please note the following terms under which guarantee claims can be made:

1. These guarantee terms cover additional guarantee rights and do not affect your statutory warranty rights. We do not charge you for this guarantee.
2. Our guarantee only covers problems caused by material or manufacturing defects, and it is restricted to the rectification of these defects or replacement of the device. Please note that our devices have not been designed for use in commercial, trade or industrial applications. Consequently, the guarantee is invalidated if the equipment is used in commercial, trade or industrial applications or for other equivalent activities. The following are also excluded from our guarantee: compensation for transport damage, damage caused by failure to comply with the installation/assembly instructions or damage caused by unprofessional installation, failure to comply with the operating instructions (e.g. connection to the wrong mains voltage or current type), misuse or inappropriate use (such as overloading of the device or use of non-approved tools or accessories), failure to comply with the maintenance and safety regulations, ingress of foreign bodies into the device (e.g. sand, stones or dust), effects of force or external influences (e.g. damage caused by the device being dropped) and normal wear resulting from proper operation of the device. This applies in particular to rechargeable batteries for which we nevertheless issue a guarantee period of 12 months.

The guarantee is rendered null and void if any attempt is made to tamper with the device.

3. The guarantee is valid for a period of 2 years starting from the purchase date of the device. Guarantee claims should be submitted before the end of the guarantee period within two weeks of the defect being noticed. No guarantee claims will be accepted after the end of the guarantee period. The original guarantee period remains applicable to the device even if repairs are carried out or parts are replaced. In such cases, the work performed or parts fitted will not result in an extension of the guarantee period, and no new guarantee will become active for the work performed or parts fitted. This also applies when an on-site service is used.
4. In order to assert your guarantee claim, please send your defective device postage-free to the address shown below. Please enclose either the original or a copy of your sales receipt or another dated proof of purchase. Please keep your sales receipt in a safe place, as it is your proof of purchase. It would help us if you could describe the nature of the problem in as much detail as possible. If the defect is covered by our guarantee then your device will either be repaired immediately and returned to you, or we will send you a new device.

Of course, we are also happy offer a chargeable repair service for any defects which are not covered by the scope of this guarantee or for units which are no longer covered. To take advantage of this service, please send the device to our service address.

F BULLETIN DE GARANTIE

Chère Cliente, Cher Client,

Nos produits sont soumis à un contrôle de qualité très strict. Si cet appareil devait toutefois ne pas fonctionner impeccablement, nous en serions désolés. Dans un tel cas, nous vous prions de bien vouloir prendre contact avec notre service après-vente à l'adresse indiquée sur le bulletin de garantie. Nous restons également volontiers à votre disposition au numéro de téléphone de service indiqué plus bas. Pour faire valoir une demande de garantie, ce qui suit est valable :

1. Les conditions de garantie règlent les prestations de garantie supplémentaires. Vos droits de garantie légaux ne sont en rien altérés par la garantie présente. Notre prestation de garantie est gratuite.
2. La prestation de garantie s'applique exclusivement aux défauts occasionnés par des vices de fabrication ou de matériau et est limitée à l'élimination de ces défauts ou encore au remplacement de l'appareil. Veillez au fait que nos appareils, conformément à leur affectation, n'ont pas été construits pour être utilisés dans un environnement professionnel, industriel ou artisanal. Un contrat de garantie ne peut avoir lieu dès lors que l'appareil est utilisé à des activités dans des entreprises professionnelles, artisanales ou industrielles ou toute autre activité du même genre. Sont également exclus de notre garantie : les prestations de substitution de dommages dus aux transports, les dommages occasionnés par le non-respect des instructions de montage ou en raison d'une installation non conforme, du non-respect du mode d'emploi (comme par exemple le raccordement à une mauvaise tension réseau ou à un mauvais type de courant), les applications abusives ou non conformes (comme par exemple une surcharge de l'appareil ou encore l'emploi d'accessoires non homologués), le non-respect des prescriptions de maintenance et de sécurité, l'infiltration de corps étrangers dans l'appareil (comme par exemple du sable, des pierres ou de la poussière), l'emploi de la force ou l'influence extérieure (comme par exemple les dommages dus à une chute), ainsi que l'usure normale conforme à l'utilisation. Ceci est particulièrement valable pour les accumulateurs pour lesquels nous offrons toutefois une période de garantie de 12 mois.

Le droit à la garantie disparaît dès lors que des interventions ont lieu sur l'appareil.

3. Le délai de garantie s'élève à 2 ans et commence à la date de l'achat de l'appareil. Les demandes de garanties doivent être présentées avant écoulement du délai de garantie, dans les deux semaines suivant le moment auquel le défaut a été reconnu. Toute reconnaissance de demande de garantie après écoulement du délai de garantie est exclue. La réparation ou l'échange de l'appareil n'entraîne nullement une prolongation de la durée de garantie. Elle ne fait pas non plus commencer un nouveau délai de garantie, en raison de cette prestation, pour l'appareil ou pour toute autre pièce de rechange intégrée. Ceci est également valable lorsqu'un service après-vente sur place a été consulté.
4. Pour faire reconnaître votre demande de garantie, veuillez nous envoyer l'appareil défectueux franco de port à l'adresse indiquée ci-dessous. Ajoutez à l'envoi l'original du bon d'achat ou de tout autre preuve de l'achat datée. Veuillez donc toujours bien conserver le bon d'achat en guise de preuve ! Décrivez la raison de la réclamation le plus précisément possible. Si le défaut de l'appareil est compris dans notre prestation de garantie, nous vous retournerons sans délai un appareil réparé ou encore un nouveau.

Bien entendu, nous sommes prêts également à réparer les appareils défectueux contre remboursement des frais, dès lors que l'appareil n'est plus ou pas garanti. Pour ce faire, veuillez envoyer l'appareil à notre adresse de service après-vente.

CERTIFICATO DI GARANZIA

Gentili clienti,

i nostri prodotti sono soggetti ad un rigido controllo di qualità. Se l'apparecchio non dovesse tuttavia funzionare correttamente, ci scusiamo e vi preghiamo di rivolgervi al nostro servizio di assistenza clienti all'indirizzo indicato in questa scheda di garanzia. Siamo a vostra disposizione anche telefonicamente al numero del servizio assistenza sotto indicato. Per la rivendicazione dei diritti di garanzia vale quanto segue:

1. Queste condizioni di garanzia regolano ulteriori prestazioni di garanzia. La presente garanzia non tocca i vostri diritti al ricorso di garanzia previsti dalla legge. Le nostre prestazioni di garanzia sono per voi gratuite.
2. La prestazione di garanzia riguarda esclusivamente le anomalie riconducibili a difetti del materiale o di produzione ed è limitata all'eliminazione di queste anomalie o alla sostituzione dell'apparecchio. Tenete presente che i nostri apparecchi non sono stati costruiti per l'impiego professionale, artigianale o industriale. Un contratto di garanzia non viene concluso quando l'apparecchio viene usato in imprese commerciali, artigianali o industriali, o con attività equivalenti. Dalla nostra garanzia sono escluse inoltre le prestazioni di risarcimento per danni dovuti al trasporto o danni causati dalla mancata osservanza delle istruzioni per il montaggio o per installazione non corretta, dalla mancata osservanza delle istruzioni per l'uso (come per es. collegamento a tensione di rete o tipo di corrente non corretto), dall'uso improprio o illecito (come per es. sovraccarico dell'apparecchio o utilizzo di utensili o accessori non consentiti), dalla mancata osservanza delle norme di sicurezza e di manutenzione, dalla penetrazione di corpi estranei nell'apparecchio (come per es. sabbia, pietre o polvere), dall'impiego della forza o dall'influsso esterno (come per es. danni dovuti a caduta) e dall'usura normale e dovuta all'impiego. Ciò vale particolarmente per batterie, per esse concediamo tuttavia 12 mesi di garanzia

Il diritti di garanzia decadono quando sono già effettuati interventi sull'apparecchio.

3. Il periodo di garanzia è 2 anni e inizia alla data d'acquisto dell'apparecchio. I diritti di garanzia devono essere fatti valere prima della scadenza del periodo di garanzia, entro due settimane dopo avere accertato il difetto. È esclusa la rivendicazione di diritti di garanzia dopo la scadenza del relativo periodo. La riparazione o la sostituzione dell'apparecchio non comporta una proroga del periodo di garanzia e con questa prestazione per l'apparecchio o per pezzi di ricambio eventualmente installati non inizia un nuovo periodo di garanzia. Questo vale anche nel caso si ricorra ad un servizio sul posto.
4. Per la rivendicazione dei vostri diritti di garanzia inviate l'apparecchio difettoso franco di porto all'indirizzo sotto indicato. Allegate lo scontrino di cassa in originale o un'altra prova d'acquisto che riporti la data. Conservate bene perciò lo scontrino di cassa come prova! Indicate il motivo di reclamo nel modo più dettagliato possibile. Se il difetto dell'apparecchio rientra nella nostra prestazione di garanzia, ricevete l'apparecchio riparato o un apparecchio nuovo a stretto giro di posta.

Naturalmente effettuiamo a pagamento anche riparazioni sull'apparecchio che non rientrano o non rientrano più nella garanzia. A tale scopo inviate l'apparecchio all'indirizzo del servizio assistenza.



JAMSTVENI LIST

Poštovani kupče,

naši proizvodi podliježu strogoj kontroli kvalitete. Žao nam je ako bi ipak došlo do toga da uređaj ne funkcionira besprijekorno i zamolili bismo Vas da se u tom slučaju obratite na adresu naše servisne službe navedenu ispod ovog jamstva. Također smo Vam na raspolaganju na dolje navedenom telefonskom broju servisne službe. Za traženje jamstvenog zahtjeva vrijedi sljedeće:

1. Ovi jamstveni uvjeti reguliraju dodatne jamstvene usluge. Ovo jamstvo ne zadire u Vaše zakonsko pravo zahtjeva za ostvarenje jamstvenih usluga. Realizacija jamstvenih usluga je besplatna.
2. Jamstvena usluga obuhvaća isključivo nedostatke nastale zbog greške na materijalu ili tijekom proizvodnje i ograničen je na uklanjanje tih nedostataka odnosno zamjenu uređaja. Molimo da obratite pažnju na to da naši uređaji nisu konstruirani za korištenje u komercijalne svrhe niti u obrtu i industriji. Prema tome, ugovor o jamstvu ne može se ostvariti ako se uređaj koristi u obrtničkim ili industrijskim pogonima kao i u sličnim djelatnostima. Nadalje su iz jamstva isključene usluge zamjene proizvoda u slučaju transportnih oštećenja, šteta zbog nepridržavanja uputa za montažu ili zbog nestručne instalacije, nepridržavanja uputa za uporabu (kao npr. zbog priključka na pogrešni mrežni napon ili vrstu struje), zbog zlorababa ili nestručnih primjena (kao npr. preopterećenje uređaja ili korištenje nedopuštenih alata ili pribora), u slučaju nepridržavanja uputa za održavanje i sigurnosnih odredbi, zbog prodiranja stranih tijela u uređaj (npr. pijeska, kamenja ili prašine), nasilne primjene ili vanjskih utjecaja (kao npr. oštećenja zbog pada) kao i zbog uobičajenog trošenja tijekom korištenja. To naročito vrijedi za baterije za koje ipak dajemo jamstvo od 12 mjeseci.

Zahtjev za jamstvo prestaje biti valjan ako su na uređaju već izvršeni neki zahvati.

3. Jamstveni rok iznosi 2 godine a započinje s datumom kupnje uređaja. Jamstveni zahtjevi ostvaruju se prije isteka jamstvenog roka unutar dvije godine nakon što ste uočili kvar. Ostvarenje jamstvenog zahtjeva nakon isteka jamstvenog roka je isključeno. Popravkom ili zamjenom uređaja ne produljuje se jamstveni rok niti se tom uslugom ostvaruju jamstveni rok za uređaj ili ostale ugrađene rezervne dijelove. To također vrijedi i kod korištenja servisa na licu mjesta.
4. Da biste ostvarili svoj jamstveni zahtjev, molimo Vas da nam pošaljete neispravan uređaj bez plaćanja poštarine na dolje navedenu adresu. Priložite originalni račun za kupnju uređaja ili neki drugi dokaz o kupnji s datumom. Molimo Vas da zbog tog razloga dobro sačuvate račun kao dokaz! Što točnije opišite razlog reklamacije. Ako naša jamstvena usluga obuhvaća kvar nastao na Vašem uređaju, odmah ćemo Vam vratiti popravljeni ili novi uređaj.

Razumljivo je da ćemo za naknadu troškova ukloniti i kvarove koje jamstvena usluga ne obuhvaća. U tom slučaju pošaljite uređaj na adresu našeg servisa.

RS GARANCIJSKI LIST

Poštovani kupče,

naši proizvodi podvrgavaju se strogoj kontroli kvalitete. Žao nam je ako bi se ipak desilo da uređaj ne funkcioniše besprekorno i zamolili bismo Vas da se u tom slučaju obratite na adresu naše servisne službe navedenu ispod ove garancije. Takođe smo Vam na raspolaganju na dole navedenom telefonskom broju servisne službe. Kod zahteva za realizovanje garancije vredi sledeće:

1. Ovi garantni uslovi regulišu dodatne garancije. Ova garancija ne dotiče Vaše zakonsko pravo zahteva za ostvarenje garancije. Realizacija garancije je besplatna.
2. Garancija obuhvata isključivo nedostatke koji nastanu zbog pogreške na materijalu ili tokom proizvodnje i ograničen je na odstranjivanje tih nedostataka odnosno zamenu uređaja. Molimo da obratite pažnju na to da naši uređaji nisu konstruisani za korišćenje u komercijalne svrhe, niti u obrtu i industriji. Prema tome ugovor o garanciji ne može da se ostvari, ako se uređaj koristi u obrtničkim ili fabričkim pogonima, kao i u sličnim delatnostima. Nadalje su iz garancije isključene usluge zamene proizvoda u slučaju transportnih oštećenja, šteta zbog nepridržavanja uputstava za montažu ili zbog nestručne instalacije, nepridržavanja uputstava za upotrebu (kao npr. zbog priključka na pogrešan mrežni napon ili vrstu struje), zbog zloupotreba ili nestručnih primena (kao npr. preopterećenje uređaja ili korišćenje nedozvoljenih alata ili pribora), u slučaju nepridržavanja uputstava za održavanje i bezbednosnih odredaba, zbog prodiranja stranih tela u uređaj (npr. peska, kamenja ili prašine), nasilne primene ili spoljnih uticaja (kao npr. oštećenja zbog pada) kao i zbog uobičajenog habanja tokom korišćenja. To naročito vredi za baterije za koje ipak dajemo garanciju od 12 meseci.

Zahtev za garanciju prestaje važiti ako su na uređaju već izvršeni neki zahvati.

3. Garantni rok iznosi 2 godine a počinje sa datumom kupnje uređaja. Garantni zahtjevi ostvaruju se pre isteka garantnog roka unutar dve godine nakon što ste uočili kvar. Realizacija garantnog zahteva nakon isteka garantnog roka je isključeno. Popravkom ili zamenom uređaja ne produžava se garantni rok niti se tom uslugom realizuje novi jamstveni rok za uređaj ili ostale ugrađene rezervne delove. To također važi i kod korišćenja servisa na licu mesta.
4. Da biste ostvarili svoj garantni zahtev, molimo Vas da nam pošaljete neispravan uređaj bez plaćanja poštarine na dole navedenu adresu. Priložite original računa za kupnju uređaja ili neki drugi dokaz o kupnji s datumom. Molimo Vas da iz tog razloga dobro sačuvate račun kao dokaz! Što tačnije opišite razlog reklamacije. Ako naša garancija obuhvata kvar koji je nastao na Vašem uređaju, odmah ćemo Vam vratiti popravljen ili novi uređaj.

Podrazumeva se da ćemo za nadoknadu troškova ukloniti i one kvarove koje garancija ne obuhvata. U tom slučaju pošaljite uređaj na adresu našeg servisa.

GARANTIEBEWIJS

Geachte klant,

onze producten zijn aan een strenge kwaliteitscontrole onderhevig. Mocht dit apparaat echter ooit niet naar behoren functioneren, spijt het ons ten zeerste en vragen u zich tot onze servicedienst onder het adres vermeld op dit garantiebewijs te wenden. Wij staan ook graag telefonisch tot uw dienst via het hieronder vermelde servicetelefoonnummer. Voor vorderingen in verband met garantie geldt het volgende:

1. Deze garantievoorwaarden regelen bijkomende garantieprestaties. Uw wettelijke garantieclaims blijven onaangetast door deze garantie. Onze garantieprestatie is voor uw gratis.
2. De garantieprestatie heeft uitsluitend betrekking op gebreken die te wijten zijn aan materiaal- of fabricagefouten en is beperkt tot het verhelpen van deze gebreken of het vervangen van het apparaat. Wij wijzen erop dat onze apparaten overeenkomstig hun bestemming niet geconstrueerd zijn voor commercieel, ambachtelijk of industrieel gebruik. Een garantieovereenkomst komt daarom niet tot stand als het apparaat in ambachtelijke of industriële bedrijven alsmede bij gelijk te stellen activiteiten wordt gebruikt. Uitgesloten van onze garantie zijn verder schadeloosstellingen voor transportschade, schade door niet-naleving van de montage-instructies of op grond van ondeskundige installatie, niet-naleving van de handleiding (zoals door b.v. aansluiting op een verkeerde netspanning of stroomsoort), oneigenlijke of onoordeelkundige toepassingen (zoals b.v. overbelasting van het apparaat of gebruik van niet toegestane inzetgereedschappen of toebehoren), niet-naleving van de onderhouds- en veiligheidsbepalingen, binnendringen van vreemde voorwerpen in het apparaat (zoals b.v. zand, stenen of stof), gebruikmaking van geweld of invloeden van buitenaf (zoals b.v. schade door neervallen) alsmede door normale slijtage die zich bij het doelmatig gebruik van het apparaat voordoet. Dit geldt vooral voor accu's waarop wij 12 maanden garantie geven.

Er kan geen aanspraak op garantie worden gemaakt als op het apparaat reeds ingrepen werden uitgevoerd.

3. De garantieperiode bedraagt 2 jaar en gaat in op de datum van aankoop van het apparaat. Garantieclaims dienen voor het verloop van de garantieperiode binnen de twee weken na het vaststellen van het defect geldend te worden gemaakt. Het geldend maken van garantieclaims na verloop van de garantieperiode is uitgesloten. De herstelling of vervanging van het apparaat leidt noch tot een verlenging van de garantieperiode noch wordt door deze prestatie een nieuwe garantieperiode voor het apparaat of voor eventueel ingebouwde wisselstukken op gang gebracht. Dit geldt ook bij het ter plaatse uitvoeren van een serviceactiviteit.
4. Om een garantieclaim geldend te maken dient u het defecte apparaat franco op te sturen aan het hieronder vermelde adres. Voeg het originele verkoopbewijs of een ander gedateerd bewijs van aankoop bij. Gelieve daarom de kassabon als bewijs goed te bewaren! Wij verzoeken u de reden van de klacht zo nauwkeurig mogelijk te beschrijven. Valt het defect van het apparaat binnen onze garantieprestatie bezorgen wij u per omgaande een hersteld of nieuw apparaat terug.

Uiteraard staan wij ook tot u dienst om mits betaling van de kosten defecten van het apparaat te verhelpen die buiten de garantieomvang vallen. Te dien einde stuurt u het apparaat aan ons serviceadres op.

E CERTIFICADO DE GARANTÍA

Estimado cliente:

Nuestros productos están sometidos a un estricto control de calidad. No obstante, lamentaríamos que este aparato dejara de funcionar correctamente, en tal caso, le rogamos que se dirija a nuestro servicio de atención al cliente en la dirección indicada en la parte inferior de la presente tarjeta de garantía. Con mucho gusto le atenderemos también telefónicamente en el número de servicio indicado a continuación. Para hacer válido el derecho de garantía, proceda de la siguiente forma:

1. Estas condiciones de garantía regulan prestaciones de la garantía adicionales. Sus derechos legales a prestación de garantía no se ven afectados por la presente garantía. Nuestra prestación de garantía es gratuita para usted.
2. La prestación de garantía se extiende exclusivamente a defectos ocasionados por fallos de material o de producción y está limitada a la reparación de los mismos o al cambio del aparato. Tenga en consideración que nuestro aparato no está indicado para un uso comercial, en taller o industrial. Por lo tanto, no procederá un contrato de garantía cuando se utilice el aparato en zonas industriales, comerciales o talleres, así como actividades similares. De nuestra garantía se excluye cualquier otro tipo de prestación adicional por daños ocasionados por el transporte, daños ocasionados por la no observancia de las instrucciones de montaje o por una instalación no profesional, no observancia de las instrucciones de uso (como, p. ej., conexión a una tensión de red o corriente no indicada), aplicaciones impropias o indebidas (como, p. ej., sobrecarga del aparato o uso de herramientas o accesorios no homologados), no observancia de las disposiciones de mantenimiento y seguridad, introducción de cuerpos extraños en el aparato (como, p. ej., arena, piedras o polvo), uso violento o influencias externa (como, p. ej., daños por caídas), así como por el desgaste habitual por el uso. Esto se aplica especialmente en aquellas baterías para las que ofrecemos un plazo de garantía de 12 meses.

El derecho a garantía pierde su validez cuando ya se hayan realizado intervenciones en el aparato.

3. El periodo de garantía es de 2 años y comienza en la fecha de la compra del aparato. El derecho de garantía debe hacerse válido, antes de finalizado el plazo de garantía, dentro de un periodo de dos semanas una vez detectado el defecto. El derecho de garantía vence una vez transcurrido el plazo de garantía. La reparación o cambio del aparato no conllevará ni una prolongación del plazo de garantía ni un nuevo plazo de garantía ni para el aparato ni para las piezas de repuesto montadas. Esto también se aplica en el caso de un servicio *in situ*.
4. Para hacer efectivo su derecho a garantía, envíe gratuitamente el aparato defectuoso a la dirección indicada a continuación. Adjunte el original del ticket de compra u otro tipo de comprobante de compra con fecha. ¡A tal efecto, guarde en lugar seguro el ticket de compra como comprobante! Describa con la mayor precisión posible el motivo de la reclamación. Si nuestra prestación de garantía incluye el defecto aparecido en el aparato, recibirá de inmediato un aparato reparado o nuevo de vuelta.

Naturalmente, también solucionaremos los defectos del aparato que no se encuentren comprendidos o ya no se encuentren comprendidos en la garantía, en este caso contra reembolso de los costes. Para ello, envíe el aparato a nuestra dirección de servicio técnico.

P CERTIFICADO DE GARANTIA

Estimado(a) cliente,

Os nossos produtos são submetidos a um rigoroso controlo de qualidade. Se, ainda assim, o aparelho não funcionar nas devidas condições, lamentamos esse facto e pedimos-lhe que se dirija ao nosso serviço de assistência técnica na morada indicada no presente certificado de garantia. Se preferir, também pode contactar-nos telefonicamente através do número de assistência técnica abaixo indicado. O exercício dos direitos de garantia está sujeito às seguintes condições:

1. As presentes condições de garantia regem as prestações de garantia complementar e não afectam os seus direitos legais de garantia. O nosso serviço de garantia é prestado gratuitamente.
2. A garantia cobre exclusivamente os defeitos de material ou de fabrico e limita-se à reparação de tais defeitos ou à substituição do aparelho. Chamamos a atenção para o facto de os nossos aparelhos não terem sido concebidos para uso comercial, artesanal ou industrial. Não haverá, por isso, lugar a um contrato de garantia no caso de o aparelho ser utilizado em empresas do comércio, do artesanato ou da indústria ou em actividades equiparáveis. A nossa garantia exclui, além disso, quaisquer indemnizações por danos de transporte, danos resultantes da não observância das instruções de montagem ou de uma instalação incorrecta, da não observância das instruções de funcionamento (por exemplo, ligação a uma tensão de rede ou a um tipo de corrente errado), de uma utilização abusiva ou indevida (como, por exemplo, sobrecarga do aparelho ou utilização de ferramentas ou acessórios não autorizados), da não observância das regras de manutenção e segurança, da penetração de corpos estranhos no aparelho (por exemplo, areia, pedras ou pó), do uso da força ou de impactos externos (como, por exemplo, danos causados pela queda do aparelho), bem como do desgaste normal resultante da utilização do aparelho. Isto é válido especialmente para os acumuladores aos quais concedemos uma garantia de 12 meses.

O direito de garantia extingue-se no caso de já ter havido uma tentativa de reparação do aparelho.

3. O período de garantia é de 2 anos a contar da data de compra do aparelho. Os direitos de garantia devem ser reclamados dentro do período de garantia, no prazo de duas semanas após ter sido detectado o defeito. Está excluída a reclamação de direitos de garantia após o termo do período de garantia. A reparação ou a substituição do aparelho não implica o prolongamento do período de garantia nem dá origem à contagem de um novo período de garantia para o aparelho ou para eventuais peças de substituição montadas no mesmo. O mesmo se aplica no caso de a assistência técnica ter sido prestada no local.
4. Para activar a garantia deverá enviar o aparelho defeituoso à cobrança para a morada abaixo indicada, juntamente com o talão de compra original ou qualquer outro documento comprovativo da data de compra. Por isso, é importante que guarde o talão de compra como comprovativo. Descreva o mais detalhadamente possível o motivo da reclamação. Se o defeito do aparelho estiver abrangido pelo nosso serviço de garantia, ser-lhe-á imediatamente enviado um aparelho novo ou reparado.

Naturalmente, também teremos todo o gosto em efectuar reparações que não estão, ou deixaram de estar, abrangidas pelo serviço de garantia. Nesse caso, terá de suportar os custos da reparação. Para este efeito, deverá enviar o aparelho para a morada do nosso serviço de assistência técnica.

GARANTIBEVIS

Bästa kund,

Våra produkter genomgår en sträng kvalitetskontroll. Om denna produkt mot förmodan inte fungerar på rätt sätt, beklagar vi detta och ber dig att kontakta vår serviceavdelning under adressen som anges på garantikortet. Vi står även gärna till tjänst på telefon under servicenumret som anges nedan. Följande punkter gäller för att du ska kunna göra anspråk på garantin:

1. I dessa garantivillkor regleras extra garantitjänster. Garantianspråk som regleras enligt lag påverkas inte av denna garanti. Våra garantitjänster är gratis för dig.
 2. Garantitjänsterna täcker endast in sådana brister som kan härledas till material- eller fabrikationsfel och är begränsade till arbetsuppgifter som syftar till att åtgärda dessa brister eller byta ut produkten. Tänk på att våra produkter endast får användas till ändamålsenligt syfte och inte har konstruerats för yrkesmässig, hantverksmässig eller industriell användning. Ett garantiavtal sluts därför ej om produkten ska användas inom yrkesmässiga, hantverksmässiga eller industriella verksamheter eller vid liknande aktiviteter. Vår garanti omfattar dessutom inte ersättning för transportskador, skador som kan härledas till missaktade monteringsanvisningar eller ej föreskriven installation, åsidosatt bruksanvisning (t ex anslutning till felaktig nätspänning eller strömart), missbruk eller ej ändamålsenliga användningar (t ex överbelastning av produkten eller användning av ej godkända insatsverktyg eller tillbehör), åsidosatta underhålls- och säkerhetsbestämmelser, främmande partiklar som har trängt in i produkten (t ex sand, sten eller damm), yttre våld eller yttre påverkan (t ex skador om produkten har fallit ned) samt normalt och användningsbundet slitage. Detta gäller särskilt för batterier som täcks av en 12 månaders garanti.
- Anspråk på garanti upphör att gälla om ingrepp redan har gjorts i produkten.
3. Garantitiden uppgår till 2 år och gäller från datumet när produkten köptes. Medan garantitiden fortfarande gäller ska anspråk på garanti ställas inom två veckor efter att defekten fastställdes. Det är inte möjligt att ställa anspråk på garanti efter att garantitiden har löpt ut. Garantitiden förlängs inte när produkten repareras eller byts ut, dessutom medför sådana arbeten inte att en ny garantitid börjar gälla för produkten eller för ev. reservdelar som har monterats in. Detta gäller även vid hembesök.
 4. För att du ska kunna ställa anspråk på garantin ska den defekta produkten skickas in i tillräckligt frankerat skick till adressen som anges nedan. Bifoga kvittot i original eller ett annat daterat köpebevis. Förvara därför kassakvittot på en säker plats! Beskriv orsaken till reklamationen så noggrant som möjligt. Om defekten i produkten täcks av våra garantitjänster, får du genast en reparerad eller ny apparat av oss.

Givetvis kan vi även, mot debitering, åtgärda skador som antingen inte täcks av garantin eller som har uppstått efter garantitidens slut. Skicka in produkten till nedanstående serviceadress.

TAKUUTODISTUS

Arvoisa asiakas,

tuotteemme läpikäyvät erittäin tiukan laadunvalvontatarkastuksen. Mikäli tämä laite ei kuitenkaan toimi moitteettomasti, valitamme tapahtunutta suuresti ja pyydämme sinua kääntymään teknisen asiakaspalvelumme puoleen käyttäen tässä takuukortissa annettua osoitetta. Voit halutessasi myös ottaa yhteyttä puhelimitse allaolevaan palvelunumeroon. Takuuvaateiden esittämistä koskevat seuraavat säädökset:

1. Nämä takuumääräykset koskevat laajennettuja takuusuorituksia. Ne eivät vaikuta lakimääräisiin takuusuoritusvaateisiin millään tavalla. Takuumme on sinulle maksuton.
2. Takuusuoritus kattaa ainoastaan sellaiset puutteellisuudet, jotka aiheutuvat materiaali- tai valmistusvirheistä, ja se on rajattu ainoastaan näiden puutteellisuuksien korjaamiseen tai laitteen korvaamiseen uudella. Ole hyvä ja ota huomioon, että laitteitamme ei ole suunniteltu ja valmistettu käytettäväksi pienteollisuus-, käsityöläis- tai teollisuustarkoituksiin. Takuusopimusta ei siksi synny, jos laitetta käytetään pienteollisuus-, käsityöläis- tai teollisuustyöpaikoilla tai näihin verrattavissa olevissa toimissa. Takuumme ei myöskään sisällä kuljetusvaurioiden tai sellaisten vaurioiden korvaussuorituksia, jotka ovat aiheutuneet asennusohjeen noudattamatta jättämisestä tai asiantuntemattomasta asennuksesta, käyttöohjeen noudattamatta jättämisestä (esim. liitäntä väärintyyppiseen verkkovirtaan), väärinkäytöstä tai virheellisestä käytöstä (esim. laitteen ylikuormittaminen tai hyväksymättömien työkalujen tai lisävarusteiden käyttäminen), huolto- ja turvallisuusmääräysten noudattamatta jättämisestä, vieraiden esineiden (esim. hiekan, kivien tai pölyjen) pääsystä laitteen sisään, väkivaltaisesta käsittelystä tai ulkopuolisista tekijöistä (esim. putoamisesta aiheutuneet vauriot) sekä käytöstä aiheutuvasta tavallisesta kulumisesta. Tämä koskee erityisesti niitä akkuja, joille me kuitenkin myönnämme 12 kuukauden pituisen takuun.

Takuuvaateet raukeavat, jos laitteelle on jo tehty jotain toimenpiteitä.

3. Takuu-aika on 2 vuotta ja se alkaa laitteen ostopäivästä. Takuuvaateet tulee esittää ennen takuuajan päättymistä kahden viikon kuluessa siitä, kun olet havainnut vian. Takuuvaateiden esittäminen takuuajan päätyttyä ei ole mahdollista. Laitteen korjaus tai vaihto ei johda takuuajan pitenemiseen tai laitteen tai siihen mahdollisesti asennettujen varaosien takuuajan alkamiseen uudelleen alusta. Tämä koskee myös paikan päällä suoritettuja palveluja.
4. Takuuvaateesi esittämiseksi tulee viallinen laite lähettää postikulut maksettuna allaolevaan osoitteeseen. Ole hyvä ja liitä mukaan alkuperäinen maksukuitti tai muu päiväyksellä varustettu ostosite. Säilytä tämän vuoksi kassakuitti huolella tositteena! Ole hyvä ja kuvaa valituksen syy meille mahdollisimman tarkoin. Jos takuumme kattaa laitteessa olevan vian, saat korjatun tai uuden laitteen välittömästi takaisin.

Tietysti korjaamme mielellämme korvausta vastaan myös sellaiset laitteiden viat, jotka eivät kuulu tai eivät enää kuulu takuumme piiriin. Lähetä tätä varten laite tekniseen asiakaspalveluumme allaolevalla osoitteella.

ГАРАНТИЙНОЕ СВИДЕТЕЛЬСТВО

Глубокоуважаемый клиент, глубокоуважаемая клиентка,

Качество наших продуктов подвергаются тщательному контролю. Если несмотря на это когда-либо возникнут к нашему большому сожалению нарушения в работе инструмента, то мы просим Вас обратиться в нашу службу сервиса по указанному в этой гарантийной карте адресу. Мы также охотно ответим на Ваши вопросы по телефону, номер которого приведен ниже. Для предъявления претензий по гарантийному обслуживанию действительно следующее:

1. Настоящие правила гарантии регулируют дополнительные условия оказания гарантийных услуг. Эти гарантийные обязательства не затрагивают Ваши законные права на гарантийное обслуживание. Наши гарантийные услуги для Вас бесплатны.
2. Гарантийные услуги распространяются только на неисправности, которые возникли в результате недостатков материала или процесса изготовления и предусматривают только устранение этих недостатков или замену устройства. Необходимо учесть, что наши устройства разработаны согласно предписаниям для использования в промышленных, ремесленных или индустриальных областях. Гарантийный договор считается недействительным, если устройство используется в промышленных, ремесленных или индустриальных целях, а также для подобной деятельности. Наши гарантийные обязательства не распространяются на повреждения при транспортировке, повреждения в результате несоблюдения указаний руководства по монтажу или в результате проведенной ненадлежащим образом инсталляции, несоблюдения указаний руководства по эксплуатации (таких как например, подключение к сети с ненадлежащим параметром напряжения), используется неправильно или ненадлежащим образом (например, перегрузка устройства или использование не допущенных к применению насадок или принадлежностей), при несоблюдении правил технического обслуживания и техники безопасности, при попадании посторонних предметов в устройство (таких как например: песок, камни или пыль), при использовании силы или посторонних воздействий (таких как например, повреждения в результате падения), а также при обычном износе в результате использования. Это относится прежде всего к аккумуляторам, на которые мы тем не менее даем гарантийный срок на 12 месяцев.

Право на гарантийное обслуживание теряет силу, если были осуществлены вмешательства в инструмент.

3. Гарантийный срок составляет 2 года и начинается со дня покупки устройства. Гарантийные права необходимо предъявлять до истечения срока гарантии в течении двух недель после того как будет обнаружена неисправность. Заявления на гарантийное обслуживание после истечения срока гарантии не принимаются. Ремонт или замена устройства не ведет к удлинению срока службы и с этими услугами не начинается новый срок гарантии для устройства или установленных запасных деталей. Это действует также в случае оказания сервисных услуг по месту нахождения клиента.
4. Для предъявления претензий на гарантийное обслуживание вышлите, пожалуйста, неисправное устройство без оплаты почтовых расходов по указанному ниже адресу. Приложите квитанцию покупки в оригинале или любое другое свидетельство о совершенной покупке с указанной датой. Необходимо поэтому сохранять кассовый чек для доказательства! Пожалуйста, опишите причину предъявляемых претензий как можно точнее. Если неисправное устройство подлежит гарантийному обслуживанию, то Вы получите незамедлительно отремонтированное или новое устройство обратно.

Само собой разумеется, мы можем также устранить при оплате затрат неисправности устройства, которые не входят в объем гарантийных услуг или при истечении срока гарантии. Для этого Вам необходимо выслать устройство на адрес нашей службы сервиса.

LV GARANTIJAS TALONS

Augsti cienītā kliente, augsti godātais klient,

mūsu ražojumi ir pakļauti stingrai kvalitātes kontrolei. Ja šī ierīce tomēr kādreiz nedarbojas nevainojami, mēs to ļoti nožēlojam un lūdzam jūs griezties mūsu apkalpošanas dienestā, kura adrese norādīta uz šī garantijas talona. Jūs varat arī zvanīt mums pa norādīto tālruna numuru. Lai iesniegtu garantijas prasības, jāievēro šādi nosacījumi:

1. Šie garantijas noteikumi reglamentē papildu garantijas pakalpojumus. Jūsu likumīgās garantijas prasības šī garantija neskar. Mūsu garantijas pakalpojumi jums ir bez maksas.
 2. Garantijas pakalpojumi izplatās vienīgi uz defektiem, kas ir izskaidrojami ar materiāla vai ražošanas kļūdām un ir ierobežoti ar šo defektu novēršanu vai ierīces apmaiņu. Lūdzu ņemiet vērā, ka mūsu ierīces atbilstoši priekšrakstam nav konstruētas komerciālai, amatnieciskai vai rūpnieciskai izmantošanai. Tādēļ garantijas līgumu nenoslēdz, ja ierīci izmanto komerciālos, amatniecības un rūpniecības uzņēmumos, kā arī tamlīdzīgās darbībās. Bez tam no mūsu garantijas ir izslēgta zaudējumu atlīdzināšana par bojājumiem, kas radušies transportēšanas laikā, bojājumiem, kas radušies saistībā ar montāžas instrukcijas neievērošanu vai tehniski nepareizu montāžu, lietošanas instrukcijas neievērošanu (kā piemēram, pieslēdzot nepareizam tīkla spriegumam vai strāvas veidam), ļaunprātīgu vai nelietpratīgu izmantošanu (kā piemēram, ierīces pārslogošana vai nepieļautu ievietojamo instrumentu vai piederumu izmantošana), apkopes un drošības noteikumu neievērošanu, svešķermeņu iekļūšanu ierīcē (kā piemēram, smilts, akmeņi vai putekļi), spēka pielietošanu vai ārējām iedarbībām (kā piemēram, nokrītot), kā arī izmantošanai atbilstošu, parastu nodilumu. Īpaši tas attiecas uz akumulatoriem, kuriem ir 12 mēnešu garantijas termiņš.
- Garantijas prasība zaudē spēku, ja ierīcei jau tikušas veiktas kādas ievērojamās darbības.
3. Garantijas termiņš ir 2 gadi un tas sākas ar ierīces pirkuma datumu. Garantijas prasības ir jāiesniedz pirms garantijas termiņa izbeigšanās divu nedēļu laikā, no brīža, kad esat atklājuši defektu. Garantijas prasību iesniegšana pēc garantijas termiņa izbeigšanās ir izslēgta. Ierīces remonta vai apmaiņas rezultātā garantijas termiņš netiek ne pagarināts, ne arī noteikts jauns garantijas termiņš saistībā ar šo darbību ierīcei vai iespējamām iemontētajām rezerves daļām. Tas pats ir spēkā arī, izmantojot apkalpošanu uz vietas.
 4. Lai iesniegtu garantijas prasību, lūdzu, pārsūtiet bojāto ierīci bez maksas uz apakšā norādīto adresi. Pievienojiet pārdošanas dokumenta oriģinālu vai citu pirkuma pierādījumu ar datumu. Tādēļ, lūdzu, labi uzglabājiet kases čeku kā pierādījumu! Lūdzu, iespējami precīzāk aprakstiet pretenzijas iemeslu. Ja ierīces defekts ir iekļauts mūsu garantijas pakalpojumos, jūs nekavējoties saņemsiet saremontētu vai jaunu ierīci.

Pats par sevi saprotams, ka mēs par maksu labprāt novēršam ierīces defektus, kas nav vispār vai vairs nav iekļauti garantijas apjomā. Šim nolūkam, lūdzu, nosūtiet ierīci uz mūsu apkalpošanas dienesta adresi.

GARANTINIS RAŠTAS

Gerbiamas kliente,

mūsų gaminiams taikoma griežta kokybės kontrolė. Jeigu šis prietaisas kada nors visgi sugestų, labai dėl to apgailėstaujame ir prašome kreiptis į mūsų aptarnavimo servisą šiame garantiniame rašte nurodytu adresu. Mielai į Jūsų klausimus atsakysime ir telefonu skambinant žemiau nurodytu aptarnavimo serviso numeriu. Garantinių reikalavimų pareiškimui galioja tokia tvarka:

1. Šios garantijos sąlygos reguliuoja papildomų garantijų teikimą. Šioje garantijoje apie Jūsų teisėtų garantijų teikimo reikalavimus nekalbama. Mūsų garantijas teikiame Jums nemokamai.
 2. Garantija taikoma tik esant trūkumams, kurie yra susiję su medžiagos ar gamybos klaidomis bei apsiriboja tokių trūkumų šalinimu ir prietaiso pakeitimu. Prašome atkreipti dėmesį į tai, kad mūsų prietaisai nėra skirti naudojimui gamybos, amatų ir pramonės srityse. Garantinė sutartis nevykdoma, jei prietaisas naudojamas gamybos, amatų ar pramonės įmonėse bei įmonėse, užsiimančioms panašia veikla. Be to, mes neatsakome už transportavimo metu padarytą žalą, už žalą, atsiradusią dėl montavimo instrukcijos nesilaikymo ar netinkamos instaliacijos, dėl naudojimo instrukcijos nesilaikymo (kaip pvz., prijungimas prie netinkamos tinklo įtampos ar srovės rūšies), dėl netinkamo panaudojimo arba naudojimo ne pagal paskirtį (kaip pvz., prietaiso perkrova arba naudojimas su neleistiniais įrankiais ar priedais), dėl techninės priežiūros ir saugumo nurodymų nesilaikymo, dėl svetimkūnių patekimo į prietaisą (kaip pvz., smėlis, akmenys ar dulksės), dėl naudojimo per prievartą ar dėl išorinių poveikių (kaip pvz., po nukritimo atsiradusi žala) bei už įprastinį, naudojant pagal paskirtį atsiradusį nusidėvėjimą. Tai ypačingai galioja baterijoms, kurių garantija yra 12 mėnesių.
- Garantiniai reikalavimai nustoja galioti, jeigu prie prietaiso jau buvo atlikti kokie nors darbai.
3. Garantija galioja 2 metus ir jos galiojimo laikas prasideda prietaiso pirkimo dieną. Atsiradus defektams, garantinius reikalavimus reikia pareikšti 2 savaitių bėgyje prieš pasibaigiant garantiniam terminui. Pasibaigus garantiniam terminui garantiniai reikalavimai nebegalioja. Dėl prietaiso remonto ar pakeitimo garantinis terminas nei pratęsiamas nei prietaisui ar kuriai nors sumontuotai jo daliai suteikiamas naujas garantinis terminas. Tas pats galioja ir kai tokie darbai atliekami tiesiogiai pas klientą.
 4. Pasinaudojant savo garantiniu reikalavimu sugedusį prietaisą prašome siųsti žemiau nurodyti adresu be pašto mokesčio. Pridėkite pirkimo kvito originalą arba kitą prietaiso pirkimo įrodymą, ant kurio būtų nurodyta data. Todėl kaip pirkimo įrodymą prašome saugokite kasos čekį! Kaip galima tiksliau prašome nurodyti reklamacijos priežastį. Jei prietaiso gedimui taikoma mūsų garantija, iš mūsų nedelsdami gausite sutaisytą arba naują prietaisą.

Savaime suprantama, kad už atlygį mielai šaliname prietaiso gedimus, kuriems mūsų garantija negalioja arba jau pasibaigus galiojimo terminui. Tokiu atveju prietaisą prašome siųsti į mūsų servisą žemiau nurodytu adresu.

RO Certificat de garanție

Stimate clientă, stimat client,

produsele noastre sunt supuse unui control de calitate riguros. Dacă totuși vreodată acest aparat nu va funcționa ireproșabil ne pare foarte rău și vă rugăm să vă adresați la centrul service indicat la finalul acestui certificat de garanție. Bineînțeles că vă stăm și la telefon cu plăcere la dispoziție, la numerele de service menționate mai jos. Pentru revendicarea pretențiilor de garanție trebuie ținut cont de următoarele:

1. Aceste instrucțiuni de garanție reglementează prestațiile de garanție suplimentare. Pretențiile dumneavoastră de garanție legale nu sunt atinse de această garanție. Prestația noastră de garanție este gratuită pentru dumneavoastră.
2. Prestația de garanție se extinde în exclusivitate asupra defectelor care provin din erori de material sau de fabricație și se limitează la remedierea acestor defecte respectiv la schimbarea aparatului. Vă rugăm să țineți cont de faptul că aparatele noastre, în conformitate cu scopul lor de folosire, nu sunt prevăzute pentru intervenții meșteșugărești sau industriale. Din acest motiv nu se va încheia un contract de garanție atunci când aparatul se va folosi în întreprinderi meșteșugărești sau industriale precum și pentru activități similare. De la garanție sunt excluse deasemenea prestațiile pentru deteriorările intervenite pe timpul transportului, deteriorări datorate neluării în considerare a instrucțiunilor de montare sau datorită instalării necompetente, neluării în considerare a instrucțiunilor de folosire (cum ar fi de exemplu racordarea la o tensiune de rețea falsă sau la un curent fals), utilizarea abuzivă sau improprie (cum ar fi suprasolicitarea aparatului sau folosirea uneltelor atașabile sau auxiliare neadmiși), neluării în considerare a prescripțiilor referitoare la lucrările de întreținere și siguranță, intrarea corpurilor străine în aparat (cum ar fi nisip, pietre sau praf), recurgerea la violență sau influențe străine (cum ar fi de exemplu deteriorări datorită căderii), precum și datorită uzurii normale, conformă utilizării. Acest lucru este valabil în special pentru acumulate, cu toate acestea acordăm totuși o durată de garanție de 12 luni.

Pretenția de garanție se pierde atunci când s-au efectuat intervenții la aparat.

3. Durata de garanție este de 2 ani și începe din ziua cumpărării aparatului. Pretențiile de garanție se vor revendica în interval de două săptămâni de la data apariției defectului. Este exclusă revendicarea pretenției de garanție după expirarea duratei de garanție. Repararea sau schimbarea aparatului nu duce nici la prelungirea duratei de garanție și nici nu se va fixa o durată de garanție nouă pentru prestația efectuată la acest aparat sau pentru o piesă schimbată la acesta. Acest lucru este valabil și în cazul unui service la fața locului.
4. Pentru revendicarea pretențiilor dumneavoastră de garanție vă rugăm să trimiteți aparatul defect gratuit la adresa menționată mai jos. Anexați bonul de cumpărare în original sau o altă dovadă de cumpărare datată. Vă rugăm să păstrați cu grijă bonul de casă drept dovadă! Vă rugăm să descrieți cât mai amănunțit motivul reclamației. Dacă defectul aparatului este cuprins în prestațiile noastre de garanție, veți primi imediat înapoi aparatul reparat sau un aparat nou.

Bineînțeles că remediem cu plăcere contra cost și defecte la aparate care nu sunt sau nu mai sunt cuprinse în prestațiile de garanție. Pentru aceasta trimiteți va rugăm aparatul la adresa noastră service.

TR GARANTİ BELGESİ

Sayın Müşterimiz,

Ürünlerimiz üretim esnasında sıkı bir kalite kontrolden geçirilir. Buna rağmen alet veya cihazınız tam doğru şekilde çalışmadığında ve bozulduğunda bu durumdan çok üzgün olduğumuzu belirtir ve bozuk olan aleti/cihazı Garanti Belgesinin alt bölümünde açıklanan Servis Hizmetlerine göndermenizi rica ederiz. Bize ayrıca aşağıda açıklanan Servis telefon numarasından da her zaman ulaşabilirsiniz. Size her konuda memnuniyetle bilgi veririz. Garanti haklarından faydalanmak için aşağıdaki kurallar geçerlidir:

1. Bu Garanti koşulları ek Garanti Hizmetlerini düzenler. Kanuni Garanti Haklarınız bu Garanti düzenlemesinden etkilenmez ve saklı kalır. Garanti kapsamında sunduğumuz hizmetler ücretsizdir.
2. Garanti kapsamına sadece malzeme ve üretim hatasından kaynaklanan eksiklik ve ayıplar dahildir. Bu durumlarda garanti hizmetleri sadece arızanın onarımı veya aletin/cihazın değiştirilmesi ile sınırlıdır. Aletlerimizin ve cihazlarımızın ticari ve endüstriyel kullanım amacı için tasarlanmadığını lütfen dikkate alınız. Bu nedenle aletin/cihazın ticari ve endüstriyel işletmelerde kullanılması veya benzer çalışmalarda çalıştırılması durumunda Garanti Sözleşmesi geçerli değildir. Ayrıca transport hasarları, montaj talimatına veya yönetmeliklere aykırı yapılan montajlardan ve tesisatlardan kaynaklanan hasarlar, kullanma talimatına riayet etmeme nedeniyle oluşan hasarlar (örneğin yanlış bir şebeke gerilimine veya akım türüne bağlama gibi), kullanım amacına veya talimatlara aykırı kullanımdan kaynaklanan hasarlar (örneğin alete/cihaza aşırı yüklenme veya kullanımına izin verilmeyen alet veya aksesuar), bakım ve güvenlik talimatlarına riayet edilmemesinden kaynaklanan hasarlar, aletin/cihazın içine yabancı maddenin girmesi (örneğin kum, taş veya toz), zor kullanma veya harici zorlamalardan kaynaklanan hasarlar (örneğin aşağı düşme nedeniyle oluşan hasar) ve kullanıma bağlı oluşan aşınma gibi durumlar garanti kapsamına dahil değildir. Bu durum özellikle halen 12 ay garantisi olan aküler için geçerlidir

Alet/cihaz üzerinde herhangi bir çalışma yapıldığında veya müdahalede bulunulduğunda garanti hakkı sona erer.

3. Garanti süresi 2 yıldır ve garanti süresi aletin/cihazın satın alındığı tarihte başlar. Arızayı tespit ettiğinizde garanti hakkından faydalanma talebi, garanti süresi dolmadan iki hafta önce bildirilmelidir. Garanti süresi dolduktan sonra garanti hakkından faydalanma talebinde bulunulamaz. Aletin/cihazın onarılması veya değiştirilmesi garanti süresinin uzamasına yol açmaz ayrıca onarılan alet veya takılan parçalar için yeni bir garanti süresi oluşmaz. Bu aynı zamanda yerinde verilen Servis Hizmetleri için de geçerlidir.
4. Garanti hakkından faydalanmak için arızalı aleti, gönderi ücreti göndericiye ait olmak üzere aşağıda belirtilen adrese postalayın. Satın aldığınız tarihi belirten orijinal fişi veya başka bir belgeyi de alet ile birlikte gönderin. Bu nedenle kasa fişini belgelemek için daima iyice saklayın! Arıza ve şikayet sebebini mümkün olduğunca doğru şekilde açıklayın. Aletin arızası garanti kapsamına dahil olduğunda size en kısa zamanda onarılmış veya yeni bir alet/cihaz gönderilecektir.

Ayrıca garanti kapsamına dahil olmayan veya garant isüresi dolan arızaları ücreti karşılığında memnuniyetle onarıyoruz. Bunun için aleti/cihazı lütfen Servis adresimize gönderin.

D GARANTIEURKUNDE

Sehr geehrte Kundin, sehr geehrter Kunde,

unsere Produkte unterliegen einer strengen Qualitätskontrolle. Sollte dieses Gerät dennoch einmal nicht einwandfrei funktionieren, bedauern wir dies sehr und bitten Sie, sich an unseren Servicedienst unter der auf dieser Garantiekarte angegebenen Adresse zu wenden. Gern stehen wir Ihnen auch telefonisch über die unten angegebene Servicrufnummer zur Verfügung. Für die Geltendmachung von Garantieansprüchen gilt Folgendes:

1. Diese Garantiebedingungen regeln zusätzliche Garantieleistungen. Ihre gesetzlichen Gewährleistungsansprüche werden von dieser Garantie nicht berührt. Unsere Garantieleistung ist für Sie kostenlos.
2. Die Garantieleistung erstreckt sich ausschließlich auf Mängel, die auf Material- oder Herstellungsfehler zurückzuführen sind und ist auf die Behebung dieser Mängel bzw. den Austausch des Gerätes beschränkt. Bitte beachten Sie, dass unsere Geräte bestimmungsgemäß nicht für den gewerblichen, handwerklichen oder industriellen Einsatz konstruiert wurden. Ein Garantievertrag kommt daher nicht zustande, wenn das Gerät in Gewerbe-, Handwerks- oder Industriebetrieben sowie bei gleichzusetzenden Tätigkeiten eingesetzt wird.

Von unserer Garantie sind ferner Ersatzleistungen für Transportschäden, Schäden durch Nichtbeachtung der Montageanleitung oder aufgrund nicht fachgerechter Installation, Nichtbeachtung der Gebrauchsanleitung (wie durch z.B. Anschluss an eine falsche Netzspannung oder Stromart), missbräuchliche oder unsachgemäße Anwendungen (wie z.B. Überlastung des Gerätes oder Verwendung von nicht zugelassenen Einsatzwerkzeugen oder Zubehör), Nichtbeachtung der Wartungs- und Sicherheitsbestimmungen, Eindringen von Fremdkörpern in das Gerät (wie z.B. Sand, Steine oder Staub), Gewaltanwendung oder Fremdeinwirkungen (wie z. B. Schäden durch Herunterfallen) sowie durch verwendungsgemäßen, üblichen Verschleiß ausgeschlossen. Dies gilt insbesondere für Akkus, auf die wir dennoch eine Garantiezeit von 12 Monaten gewähren

Der Garantieanspruch erlischt, wenn an dem Gerät bereits Eingriffe vorgenommen wurden.

3. Die Garantiezeit beträgt 2 Jahre und beginnt mit dem Kaufdatum des Gerätes. Garantieansprüche sind vor Ablauf der Garantiezeit innerhalb von zwei Wochen, nachdem Sie den Defekt erkannt haben, geltend zu machen. Die Geltendmachung von Garantieansprüchen nach Ablauf der Garantiezeit ist ausgeschlossen. Die Reparatur oder der Austausch des Gerätes führt weder zu einer Verlängerung der Garantiezeit noch wird eine neue Garantiezeit durch diese Leistung für das Gerät oder für etwaige eingebaute Ersatzteile in Gang gesetzt. Dies gilt auch bei Einsatz eines Vor-Ort-Services.
4. Für die Geltendmachung Ihres Garantieanspruches übersenden Sie bitte das defekte Gerät portofrei an die unten angegebene Adresse. Fügen Sie den Verkaufsbeleg im Original oder einen sonstigen datierten Kaufnachweis bei. Bitte bewahren Sie deshalb den Kassenbon als Nachweis gut auf! Beschreiben Sie uns bitte den Reklamationsgrund möglichst genau. Ist der Defekt des Gerätes von unserer Garantieleistung erfasst, erhalten Sie umgehend ein repariertes oder neues Gerät zurück.

Selbstverständlich beheben wir gegen Erstattung der Kosten auch gerne Defekte am Gerät, die vom Garantieumfang nicht oder nicht mehr erfasst sind. Dazu senden Sie das Gerät bitte an unsere Serviceadresse.

iSC GmbH • Eschenstraße 6 • 94405 Landau/Isar (Deutschland)

Telefon: +49 [0] 180 5 011 843 • Telefax +49 [0] 180 5 835 830 (Festnetzpreis: 14 ct/min, Mobilfunkpreise maximal: 42 ct/min)
Außerhalb Deutschlands fallen stattdessen Gebühren für ein reguläres Gespräch ins dt. Festnetz an.

E-Mail: info@isc-gmbh.info • Internet: www.isc-gmbh.info

1 Service Hotline: 01805 011 843 - www.isc-gmbh.info - Mo-Fr. 8:00-18:00 Uhr
(Festnetzpreis: 14 ct/min, Mobilfunkpreise maximal: 42 ct/min; Außerhalb Deutschlands fallen stattdessen Gebühren für ein reguläres Gespräch ins dt. Festnetz an.)

2 Name: Retouren-Nr. ISC:

Straße / Nr.: Telefon:

PLZ Ort Mobil:

3 Welcher Fehler ist aufgetreten (genaue Angabe): Art.-Nr.: I.-Nr.:

Sehr geehrte Kundin, sehr geehrter Kunde,
bitte beschreiben Sie uns die von Ihnen festgestellte Fehlfunktion Ihres Gerätes als Grund Ihrer Beanstandung möglichst genau. Dadurch können wir für Sie Ihre Reklamation schneller bearbeiten und Ihnen schneller helfen. Eine zu ungenaue Beschreibung mit Begriffen wie „Gerät funktioniert nicht“ oder „Gerät defekt“ verzögert hingegen die Bearbeitung erheblich.

4 Garantie: JA NEIN Kaufbeleg-Nr. / Datum:

1 Service Hotline kontaktieren oder bei ISC-Webadresse anmelden - es wird Ihnen eine Retourennummer zugeteilt | **2** Ihre Anschrift eintragen | **3** Fehlerbeschreibung und Art.-Nr. und I.-Nr. angeben | **4** Garantiefall JA/NEIN ankreuzen sowie Kaufbeleg-Nr. und Datum angeben und eine Kopie des Kaufbeleges beilegen