



Compressor

D-AC 193



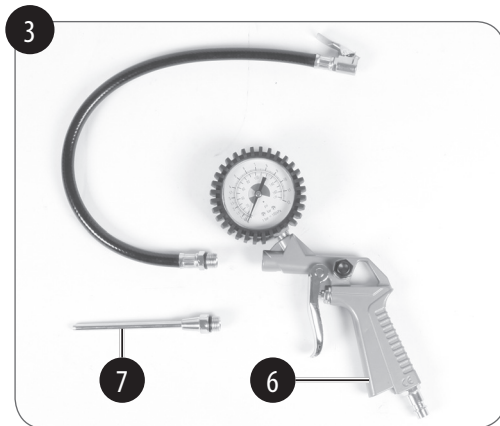
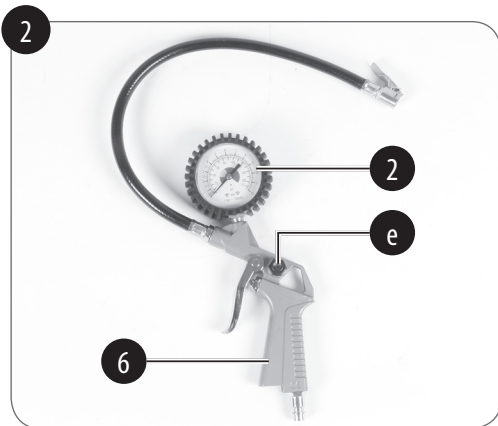
3 Jaar
GARANTIE

KLANTENSERVICE
☎ +31 88 598 64 44
💻 www.isc-gmbh.info
40.105.13 03/29/18

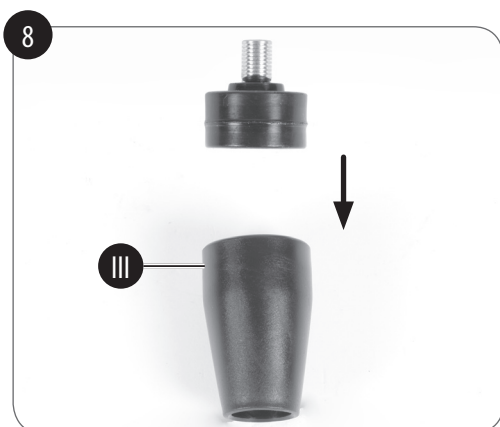
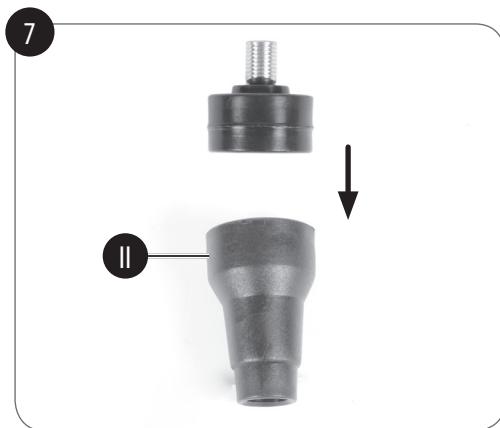
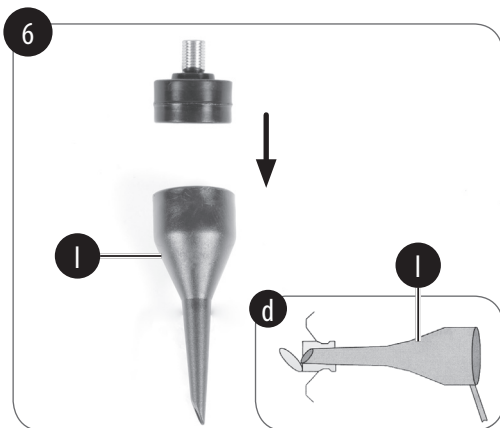
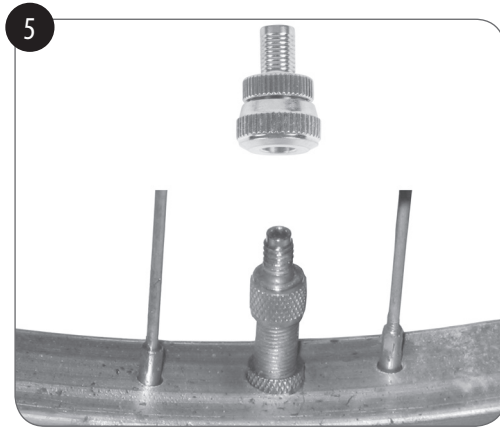
NL ORIGINELE HANDLEIDING

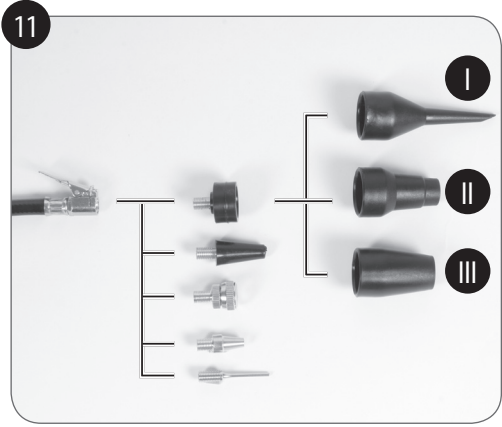


EAN 23016675
PLU 512 · 03/29/18
EH-Nr.: 40.105.13 · I.-Nr.: 11017



2





Inhoudsopgave

| | |
|--|----|
| 1. Veiligheidsaanwijzingen | 7 |
| 2. Beschrijving van het gereedschap en leveringsomvang | 10 |
| 3. Reglementair gebruik | 11 |
| 4. Technische gegevens..... | 12 |
| 5. Informatie over de opstelling | 12 |
| 6. Bedrijf..... | 13 |
| 7. Vervanging van de netaansluitleiding | 16 |
| 8. Reiniging, onderhoud en bestellen van wisselstukken..... | 16 |
| 9. Verwijdering en recyclage..... | 18 |
| 10. Opbergen | 18 |
| 11. Transport..... | 18 |
| 12. Schema voor foutopsporing | 19 |



Gevaar! - Handleiding lezen om het letselrisico te verminderen



Voorzichtig! Draag een gehoorbeschermer. Lawaai kan aanleiding geven tot gehoorverlies.



Voorzichtig! Waarschuwing voor elektrische spanning.



Voorzichtig! Waarschuwing voor hete delen.



Voorzichtig! De kraan/drukregelaar niet openen, voordat de luchtslang is aangesloten.



Voorzichtig! De eenheid wordt op afstand gestuurd en mag zonder waarschuwing starten.

Gevaar!

Bij het gebruik van toestellen dienen enkele veiligheidsmaatregelen te worden nageleefd om lichamelijk gevaar en schade te voorkomen. Lees daarom deze handleiding / veiligheidsinstructies zorgvuldig door. Bewaar deze goed zodat u de informatie op elk moment kunt terugvinden. Mocht u dit toestel aan andere personen doorgeven, gelieve dan deze handleiding / veiligheidsinstructies mee te geven. Wij zijn niet aansprakelijk voor ongevallen of schade die te wijten zijn aan niet-naleving van deze handleiding en van de veiligheidsinstructies.

Deze handleiding kan ook als PDF-bestand worden gedownload van onze internetsite www.isc-gmbh.info.

1. Veiligheidsaanwijzingen**Gevaar:**

Lees de volgende veiligheidsvoorschriften en de handleiding aandachtig door, voordat u het apparaat in bedrijf neemt.

Mocht u dit apparaat aan andere personen doorgeven, gelieve dan de handleiding mee te overhandigen.

Bewaar de handleiding altijd goed!

Gevaar!

Bij de inzet van deze compressor moeten de volgende fundamentele veiligheidsmaatregelen worden getroffen ter bescherming tegen een elektrische schok en tegen verwondings- en brandgevaar.

Dit apparaat kan door personen met verminderde fysieke, sensorische of mentale vaardigheden of een gebrek aan ervaring en kennis worden gebruikt, mits deze onder toezicht staan of met betrekking tot het veilige gebruik van het apparaat geïnstrueerd werden en begrijpen welke gevaren van het apparaat kunnen uitgaan. Dit apparaat mag niet door kinderen worden gebruikt. Kinderen mogen niet met het apparaat spelen. Reiniging en onderhoud door de gebruiker mogen niet door kinderen worden uitgevoerd.

1. **Houd uw werkplaats netjes opgeruimd**
 - Wanorde in het werkbereik veroorzaakt gevaar voor ongevallen.
2. **Houdt rekening met de invloeden van de omgeving**
 - Stel de compressor niet bloot aan de regen. Gebruik de compressor niet in en vochtige of natte omgeving. Zorg voor een goede verlichting. Gebruik de

compressor niet in de nabijheid van brandbare vloeistoffen of gassen.

3. Beschermt u zich tegen elektrische schokken

- Vermijd fysiek contact met gearde delen zoals b.v. buizen, radiators, fornuizen, koelkasten.

4. Houdt kinderen op afstand

- Vermijd dat andere personen de compressor of de kabel raken, hou ze weg van uw werkgebied.

5. Berg uw compressor op een veilige plaats

- Het is aan te raden de niet gebruikte compressor in een droge, gesloten ruimte en voor kinderen niet bereikbaar op te bergen.

6. Overbelast uw compressor niet

- U werkt beter en veiliger in het opgegeven vermogensgebied.

7. Draag de gepaste werkkledij

- Draag geen wijde kleren of sieraden. Ze kunnen door de beweegbare onderdelen worden gegrepen. Als u in open lucht werkt, draagt u best rubberhandschoenen en slipvrij schoeisel. Draag bij lang haar een haarnet.

8. Onttrek de kabel niet aan zijn eigenlijke bestemming

- Trek de compressor niet aan de kabel en gebruik de kabel niet om de

stekker uit het stopcontact te trekken. Bescherm de kabel tegen hitte, olie en scherpe kanten.

9. Onderhoud uw compressor zorgvuldig

- Houd uw compressor schoon om goed en veilig te werken. Volg de onderhoudsvorschriften op. Controleer regelmatig de stekker en de kabel en laat deze in geval van beschadiging door een erkende vakman vervangen. Controleer de verlengkabel regelmatig en vervang elke beschadigde kabel.

10. Verwijder de netstekker uit het stopcontact

- Als de compressor niet worden gebruikt, vóór het onderhoud en bij de wissel van gereedschappen.

11. Vermijd het ongewild starten van de compressor

- Vergewis u zich ervan dat de schakelaar uitgeschakeld is als u de compressor aan op het stroomnet aansluit.

12. Verlengkabel in open lucht

- Gebruik in open lucht slechts verlengkabels die daarvoor goedgekeurd en overeenkomstig gekenmerkt zijn.

13. Wees altijd waakzaam

- Houd uw werk in het oog. Ga verstandig te werk. Gebruik de compressor niet als U ongeconcentreerd bent.

14. Controleer uw compressor op beschadigingen

- Alvorens de compressor verder te gebruiken controleer de veiligheidsinrichtingen of licht beschadigde onderdelen zorgvuldig op hun perfecte en doelmatige werkwijze. Vergewis u zich ervan dat beweegbare onderdelen goed functioneren, dat ze niet vastgeklemd zijn of dat onderdelen niet beschadigd zijn. Alle onderdelen moeten behoorlijk gemonteerd zijn om alle voorwaarden van het toestel te vervullen. Beschadigde veiligheidsinrichtingen en onderdelen dienen deskundig door een service-werkplaats te worden hersteld of vervangen, indien in de gebruiksaanwijzing niets anders vermeld is. Beschadigde schakelaars dienen door een service-werkplaats te worden vervangen. Gebruik geen gereedschappen waarvan de schakelaar niet in- en uitgeschakeld kan worden.

15. Let op!

- Voor uw veiligheid gebruik slechts accessoires en hulptoestellen vermeld in de gebruiksaanwijzing of aanbevolen of vermeld door de fabrikant. Het gebruik van andere inzetgereedschappen of accessoires dan vermeld in de gebruiksaanwijzing of aanbevolen in

de catalogus kan voor u een persoonlijk verwondingsgevaar betekenen.

16. Herstellingen alleen door een elektrovakman

- Herstellingen mogen slechts door een elektrovakman worden uitgevoerd, anders bestaat er gevaar voor ongevallen voor de bediener.

17. Geluid

Bij gebruik van de compressor gehoorbescherming dragen.

18. Vervangen van de aansluitkabel

Indien de aansluitkabel wordt beschadigd, dient die door de fabrikant of elektrovakman te worden vervangen om gevaren te voorkomen.

19. Leg de compressor tijdens het bedrijf op de rubber voeten aan de achterwand van de compressor.

20. Plaats van opstelling

Stel de compressor alleen op een effen oppervlak op.

2.2 Veiligheidsvoorschriften voor het werken met perslucht en uitblaaspistolen

- Compressor en leidingen bereiken tijdens het bedrijf hoge temperaturen. Aanrakingen leveren verbrandingen op.
- De gassen of dampen aangezogen door de compressor dienen vrij van bijmeng-

sels te worden gehouden die in de compressor brand of ontploffingen kunnen veroorzaken.

- Bij het losdraaien van de slangkoppeling moet het koppelingsgedeelte van de slang met de hand worden vastgehouden teneinde verwondingen door de terugspringende slang te vermijden.
- Bij het werken met de uitblaaspistool veiligheidsbril dragen. Door weggeblazen deeltjes kunnen gemakkelijk verwondingen worden veroorzaakt.
- Met het uitblaaspistool niet op personen blazen of kleren aan het lichaam schoonmaken.
- Waarschuwing: Alle slangen en armaturen van compressors die over de weg kunnen worden verplaatst, moeten op bouwerven geschikt zijn bij de toelaatbare maximale druk.
- Het wordt aanbevolen dat toevoerslangen bij drukken hoger dan 7 bar met een veiligheidskabel, bijv. een draadkabel, worden uitgerust.
- Vermijd sterke belastingen op het leidingstelsel door flexibele slangaansluitingen te gebruiken om knikplaatsen te vermijden.

Gevaar!

Het apparaat moet via een aardlekschakelaar (RCD) met een nominale verliesstroom van niet meer dan 30 mA worden gevoed (volgens VDE 0100 deel 702 en 738).

Indien u niet zeker bent of in de installatie een RCD voorhanden is, dan bevelen wij aan om een PRCD-S tussenschakelaar te gebruiken (vraag na bij uw elektricien).

Bewaar de veiligheidsinstructies goed.

2. Beschrijving van het gereedschap en leveringsomvang

2.1 Beschrijving van het gereedschap (fig. 1-3)

1. Behuizing
2. Manometer
3. Perslucht slang met snelkoppeling
4. Aan/Uit-schakelaar
5. Transportgreep
6. Bandenvulmeter
7. Uitblaasadapter

2.2 Leveringsomvang

- Open de verpakking en neem het toestel voorzichtig uit de verpakking.
- Verwijder het verpakkingsmateriaal alsmede verpakkings-/transportbeveiligingen (indien aanwezig).
- Controleer of de leveringsomvang compleet is.
- Controleer het toestel en de accessoires op transportschade.
- Bewaar de verpakking indien mogelijk tot het verloop van de garantieperiode.

Gevaar!

Het toestel en het verpakkingsmateriaal zijn geen speelgoed voor kinderen! Kinderen mogen niet met plastic zakken, folies en kleine stukken spelen! Er bestaat inslik- en verstikkingsgevaar!

- Compressor
- Bandenvulmeter
- Uitblaasadapter
- 8-delige adapterset
- Originele handleiding

3. Reglementair gebruik

Het apparaat kan worden ingezet voor de persluchttoevoer van bandenvulmeters, uitblaaspistolen, adapters om ballen op te blazen enz.

De machine mag slechts voor werkzaamheden worden gebruikt waarvoor ze bedoeld is. Elk ander verder gaand gebruik is niet reglementair. Voor daaruit voortvloeiende schade of verwondingen van welke aard dan ook is de gebruiker/bediener, niet de fabrikant, aansprakelijk.

Wij wijzen erop dat onze gereedschappen overeenkomstig hun bestemming niet geconstrueerd zijn voor commercieel, ambachtelijk of industrieel gebruik. Wij geven geen garantie indien het gereedschap in ambachtelijke of industriële bedrijven alsmede bij gelijk te stellen activiteiten wordt gebruikt.

4. Technische gegevens

Netspanning/-frequentie: 220-240 V~ 50 Hz

Nominaal vermogen (motor): 1,1 kW

Bedrijfsmodus: S3 15%

Nullasttoerental n_0 (motor): 15000 min⁻¹

Compressortoerental: 3750 min⁻¹

Bedrijfsdruk: max. 8 bar

Theoretische

aanzuigcapaciteit: ca. 180 l/min

Geluidsdrukniveau L_{pA} : 74 dB(A)

Geluidsvermogen L_{WA} : 94 dB(A)

Onzekerheid K: 1,9 dB(A)

Gegarandeerd

geluidsvermogen L_{WA} : 96 dB(A)

Beschermklasse: IP20

Beschermklasse: II /

Gewicht: ca. 5,5 kg

Bedrijfstemperatuur: +5°C - 40°C

Luchtvochtigheid:

..... 50% bij max. temperatuur 40°C

Maximale opstellingshoogte:

..... 1000 m boven NN (normaal nulpunt)

S3 15%: Intermitterend bedrijf, zonder aanloop, zonder remming (cyclusduur 10 min). Bij intermitterend bedrijf wordt steeds het percentage van de inschakelduur (15%)

opgegeven, zodat in de bedrijfsonderbrekingen door convectieve koeling de ontstane overtemperatuur kan worden afgegeven.

De intermitterende modus bestaat uit de inschakeltijd en de afkoelpauzes, bedrijfscyclus genoemd.

De waarnemingsperiode bedraagt 10 minuten. 15% inschakelduur betekent dat het apparaat gedurende 1,5 minuten met het nominaal opgenomen vermogen mag worden gebruikt, gevolgd door een afkoelpauze van 8,5 minuten.

De geluidsemisiewaarden werden bepaald overeenkomstig EN ISO 2151 2008.

5. Informatie over de opstelling

Waarschuwing!

- Verwijder transportmateriaal en eventuele transportbeveiligingen.
- Controleer apparaat en toebehoren op volledigheid en intactheid.
- Controleer het apparaat op transportschade. Eventuele schade meteen melden aan de transportonderneming die de compressor heeft geleverd.
- De compressor moet worden opgesteld in de buurt van de gebruiker.

- Lange luchtleidingen en lange toevoerleidingen (verlengkabels) moeten worden vermeden.
- Ervoor zorgen dat de aanzuiglucht droog en stofvrij is.
- De compressor niet in een vochtige of natte ruimte opstellen.
- De compressor mag alleen in geschikte ruimtes (goed geventileerd, omgevingstemperatuur +5°C tot 40°C) worden ingezet. In de ruimte mogen geen stof, geen zuren, dampen of explosieve of ontvlambare gassen aanwezig zijn.
- De compressor is geschikt de inzet in droge ruimtes. In een vochtige omgeving mag hij niet worden ingezet.
- Leg de compressor tijdens het bedrijf op de rubber voeten aan de achterwand van de compressor.

6. Bedrijf

6.1 Netaansluiting

Alvorens het apparaat in bedrijf te nemen moet u controleren of de netspanning overeenkomt met de bedrijfsspanning vermeld op het vermogensplaatje van de machine. Lange leidingen en verlengkabels, kabeltrommels enz. leiden tot spanningsverlies en kunnen het starten van de motor verhinderen. Bij lage temperaturen onder +5°C

start de motor eventueel moeilijk als gevolg van stroefheid.

6.2 Aan/Uit-schakelaar (fig. 1, pos. 4)

De compressor wordt ingeschakeld door de Aan/Uit-schakelaar (4) in te drukken.

Om de compressor uit te schakelen moet de Aan/Uit-schakelaar (4) opnieuw worden ingedrukt (fig. 1).

Schakel het apparaat na gebruik uit en trek de netstekker uit het stopcontact, om een onopzettelijke aanloop te vermijden.

Opgelet!

Het apparaat is niet geschikt voor continu bedrijf.

Om de motor niet ontoelaatbaar te verwarmen mag de compressor alleen als volgt worden ingezet: Binnen een bedrijfsperiode van 10 minuten mag het apparaat maar 15% van die tijd met het nominaal opgenomen vermogen worden ingezet, d.w.z. 1,5 minuten. De rest van de tijd (afkoelfase 8,5 minuten) koelt het apparaat weer af.

6.3 Persluchtslang met snelkoppeling (fig. 1b, pos. 3)

Aansluiten:

Schuif de nippel van uw pneumatisch gereedschap in de snelkoppeling, de huls springt automatisch naar voor.

Loskoppelen:

Trek de huls terug en verwijder het gereedschap.

Opgelet! Bij het losmaken van de snelkoppeling moet het koppelstuk worden vastgehouden om verwondingen door de terugspringende slang te vermijden.

6.4 Bandenvulmeter met adapters (fig. 2, pos. 6)

Werkdruk in bar: 0 – 8

Toepassingsgebied:

De bandenvulmeter maakt het mogelijk om autobanden gemakkelijk en nauwkeurig te vullen. De manometer dient ter controle van de bandenspanning. Met het geïntegreerde aflatventiel (e) is het mogelijk om een te hoge bandenspanning te verlagen.

De bandenvulmeter is uitgerust met een ventieladapter voor ventielen van autobanden.

Opgelet, de manometer is niet gekalibreerd! Controleer na het vullen meteen de bandenspanning, bijv. bij een tankstation.

Gebruik als uitblaaspistool

Om de bandenvulmeter als uitblaaspistool te gebruiken moet eerst de slang met de ventieladapter voor autobanden eraf worden geschroefd. Nu kan de uitblaasadapter (7) op de bandenvulmeter worden geschroefd.

Toepassingsgebied:

Voor het reinigen/uitblazen van holle ruimtes of moeilijk bereikbare plaatsen en voor het reinigen van vervuild werkgereedschap. De traploos bedienbare trekker maakt een exacte dosering van de perslucht mogelijk.

6.5 Handleiding voor de adapterset

Uit het volgende overzicht kunt u het juiste gebruik van de adapters voor de verschillende ventielen afleiden (voor de aansluiting van de adapter aan de compressor zie fig. 11!).

- **Balnaald (fig. 4)**
Toepassingsgebied: Voor het oppompen van ballen. De balnaald kan voor het oppompen van verschillende ballen worden gebruikt.
TIP: Om beschadigingen van het ventiel te vermijden moet u de balnaald iets bevochtigen alvorens hem in te brengen.
- **Ventieladapter (fig. 5)**
Toepassingsgebied: Past bij Blitz-ventielen van fietsbanden.
De Blitz-ventieladapter maakt het mogelijk om fietsbanden gemakkelijk te vullen.
- **Adapter I (fig. 6, pos. I)**
Toepassingsgebied: Voor alle ventielen met een binnen- \emptyset vanaf 8mm.
U kunt de adapter bijvoorbeeld voor luchtmatrassen, pools of ook voor boten gebruiken.
TIP: Leid de adapter I in het ventiel zoals getoond in fig. 6, schets d.
Belangrijk! De dop van het ventiel moet

door hem samen te drukken iets worden opengeklapt.

- **Adapter II (fig. 7, pos. II)**
Toepassingsgebied: Voor schroefventielen. U kunt hem gebruiken voor alle in de handel verkrijgbare rubberboten, kajaks of andere grote artikelen, zoals bijvoorbeeld pools die zijn uitgerust met een schroefventiel.
- **Ontluchtingsadapter (fig. 8, pos. III)**
Toepassingsgebied: Voor ontluchtingsventielen.
Een ontluchtingsventiel vindt u samen met andere ventielen (standaard ventiel, schroefventiel, . . .) op tal van artikelen met een groot volume, zoals bijvoorbeeld een flockbed.
- **Conische universele adapter (fig. 9-10)**
Toepassingsgebied: De universele adapter kan worden gebruikt voor het vullen van luchtmatrassen en dergelijke.

6.6 Wat te doen in uitzonderingsgeval- len/noodsituaties

1. Stop het werkproces.
2. Schakel het apparaat uit.
3. Trek de netstekker uit het stopcontact.

6.7 Na het gebruik

1. Schakel het apparaat uit.
2. Verwijder de netstekker uit het stopcontact
3. Demonteer al het toebehoren van het apparaat, zoals bijv. slang, bandenvulmeter enz.
4. Laat het apparaat vóór een reparatie of reiniging afkoelen.
5. Controleer het apparaat op mogelijke schade.

7. Vervanging van de netaansluitleiding

Gevaar!

Als de netaansluitleiding van dit apparaat beschadigd wordt, dan moet hij door de fabrikant of diens klantendienst of door een gelijkwaardig gekwalificeerde persoon vervangen worden, om gevaren te vermijden.

8. Reiniging, onderhoud en bestellen van wisselstukken

Gevaar!

Trek vóór alle reinigings- en onderhoudswerkzaamheden de netstekker uit het stopcontact.

Gevaar!

Wacht tot de compressor volledig is afgekoeld! Verbrandingsgevaar!

Gevaar!

Vóór alle reinigings- en onderhoudswerkzaamheden moet het apparaat drukloos worden gemaakt. Gebruik hiervoor de bandenvulmeter als uitblaaspistool en bedien de trekker, tot er geen lucht meer ontsnapt.

8.1 Reiniging

- Hou de veiligheidsinrichtingen, de ventilatiespleten en het motorhuis zo veel mogelijk vrij van stof en vuil. Wrijf het toestel met een schone doek af of blaas het met perslucht bij lage druk schoon.
- Het is aan te bevelen het toestel direct na elk gebruik te reinigen.
- Reinig het toestel regelmatig met een vochtige doek en wat zachte zeep. Gebruik geen reinigings- of oplosmiddelen; die zouden de kunststofcomponenten van het toestel kunnen aantasten. Let er goed op dat geen water in het toestel terechtkomt.
- Slang en spuitgereedschap moeten vóór de schoonmaakbeurt van de compressor worden gescheiden. De compressor mag niet met water, oplosmiddelen of iets dergelijks schoon worden gemaakt.

8.2 Koolborstels

Bij bovenmatige vonkvorming laat u de koolborstels door een bekwame elektricien nazien.

Gevaar! De koolborstels mogen enkel door een bekwame elektricien worden vervangen.

8.3 Onderhoud

In het toestel zijn er geen andere te onderhouden onderdelen.

8.4 Bestellen van wisselstukken:

Gelieve bij het bestellen van wisselstukken volgende gegevens te vermelden:

- Type van het toestel
- Artikelnummer van het toestel
- Ident-nummer van het toestel
- Wisselstuknummer van het benodigd stuk

Actuele prijzen en info vindt u terug onder www.isc-gmbh.info

Onderdelenlijst

| Onderdeelnummer | Beschrijving |
|------------------|---|
| 40.104.80.01.001 | Bandenvulmeter (incl. slang en uitblaasadapter) |
| 40.104.80.01.002 | 8-delige adapterset |

9. Verwijdering en recyclage

Het toestel bevindt zich in een verpakking om transportschade te voorkomen. Deze verpakking is een grondstof en bijgevolg herbruikbaar of kan naar de grondstofkringloop worden teruggevoerd. Het toestel en zijn accessoires bestaan uit diverse materialen, zoals b.v. metaal en kunststof. Defecte toestellen horen niet thuis in het huisvuil. Om zich van het toestel naar behoren te ontdoen dient het naar een geschikte verzamelplaats te worden gebracht. Als u geen verzamelplaats kent gelieve u dan bij de gemeente te informeren.

10. Opbergen

Bewaar het toestel en de accessoires op een donkere, droge en vorstvrije plaats die voor kinderen ontoegankelijk is. De optimale opbergtemperatuur ligt tussen 5° C en 30° C. Bewaar het elektrische gereedschap in de originele verpakking.

11. Transport

- Transporteer het apparaat alleen aan de transportgreep.
- Bescherm het apparaat tegen onverwachte schokken resp. trillingen.

Opgelet!

Het garantiebewijs is apart bij de machine gevoegd.

12. Schema voor foutopsporing

| Storing | Mogelijke oorzaak | Oplossing |
|--|---|--|
| De compressor draait niet | <ol style="list-style-type: none"> 1. Netspanning ontbreekt 2. Netspanning te laag 3. Buitentemperatuur te laag 4. Motor oververhit | <ol style="list-style-type: none"> 1. Kabel, netstekker, zekering en stopcontact controleren 2. Te lange verlengkabel vermijden. Verlengkabel met een voldoende aderdoorsnede gebruiken 3. Niet onder +5°C buitentemperatuur gebruiken 4. Motor laten afkoelen, indien nodig, de oorzaak van de oververhitting verhelpen |
| Compressor draait, maar bouwt geen druk op | <ol style="list-style-type: none"> 1. Dichtingen defect | <ol style="list-style-type: none"> 1. Dichtingen controleren, defecte dichtingen door een vakwerkplaats laten vervangen |
| Compressor draait, druk wordt op de manometer aangeduid, maar de gereedschappen draaien niet | <ol style="list-style-type: none"> 1. Slangkoppelingen on dicht 2. Snelkoppeling on dicht | <ol style="list-style-type: none"> 1. Perslucht slang en gereedschappen controleren, indien nodig vervangen. 2. Snelkoppeling controleren, indien nodig vervangen. |



Enkel voor EU-landen

Elektrisch gereedschap hoort niet bij het huisvuil thuis!

Volgens de Europese richtlijn 2012/19/EG op afgedankte elektrische en elektronische toestellen en omzetting in nationaal recht dienen afgedankte elektrische gereedschappen afzonderlijk te worden verzameld en milieuvriendelijk te worden gerecycleerd.

Recyclagealternatief i.p.v. het toestel terug te sturen:

De eigenaar van het elektrische toestel is alternatief verplicht, i.p.v. het toestel terug te sturen, mede te werken bij de behoorlijke recyclage in geval hij zich van het eigendom ontdoet. Het afgedankte toestel kan hiervoor ook bij een verzamelplaats worden afgegeven die voor een verwijdering als bedoeld in de wetgeving in zake recyclage en afvalverwerking zorgt. Hieronder vallen niet bij de afgedankte toestellen gevoegde accessoires en hulpmiddelen zonder elektrische componenten.

Nadruk of andere reproductie van documentatie en geleidepapieren van de producten, geheel of gedeeltelijk, enkel toegestaan mits uitdrukkelijke toestemming van iSC GmbH.

Technische wijzigingen voorbehouden

Konformitätserklärung

- D** erklärt folgende Konformität gemäß EU-Richtlinie und Normen für Artikel
- GB** explains the following conformity according to EU directives and norms for the following product
- F** déclare la conformité suivante selon la directive CE et les normes concernant l'article
- I** dichiara la seguente conformità secondo la direttiva UE e le norme per l'articolo
- NL** verklaart de volgende overeenstemming conform EU richtlijn en normen voor het product
- E** declara la siguiente conformidad a tenor de la directiva y normas de la UE para el artículo
- P** declara a seguinte conformidade, de acordo com as diretiva CE e normas para o artigo
- DK** attesterer følgende overensstemmelse i medfør af EU-direktiv samt standarder for artikel
- S** förklarar följande överensstämmelse enl. EU-direktiv och standarder för artikeln
- FIN** vakuuttaa, että tuote täyttää EU-direktiivin ja standardien vaatimukset
- EE** tõendab toote vastavust EL direktiivile ja standarditele
- CZ** vydává následující prohlášení o shodě podle směrnice EU a norem pro výrobek
- SLO** potrjuje sledečo skladnost s smernico EU in standardi za izdelek
- SK** vydáva nasledujúce prehlásenie o zhode podľa smernice EÚ a noriem pre výrobok
- H** a cikkekhez az EU-irányvonal és Normák szerint a következő konformitást jelenti ki
- PL** deklaruje zgodność wymienionego ponizej artykułu z następującymi normami na podstawie dyrektywy WE.
- BG** декларира съответното съответствие съгласно Директива на ЕС и норми за артикул
- LV** paskaidro šādu atbilstību ES direktīvai un standartiem
- LT** apibūdina šį atitikimą EU reikalavimams ir prekės normoms
- RO** declară următoarea conformitate conform directivei UE și normelor pentru articolul
- GR** δηλώνει την ακόλουθη συμμόρφωση σύμφωνα με την Οδηγία ΕΚ και τα πρότυπα για το προϊόν
- HR** potvrđuje sljedeću usklađenost prema smjernicama EU i normama za artikl
- BIH** potvrđuje sljedeću usklađenost prema smjernicama EU i normama za artikl
- RS** potvrđuje sledeću usklađenost prema smernicama EZ i normama za artikal
- RUS** следующим удостоверяется, что следующие продукты соответствуют директивам и нормам ЕС
- UKR** проголошує про зазначену нижче відповідність виробу директивам та стандартам ЄС на виріб
- MK** ja izjavува следната сообразност согласно EУ-директивата и нормите за артикли
- TR** Ürünü ile ilgili AB direktifleri ve normları gereğince aşağıda açıklanan uygunluğu belirtir
- N** erklærer følgende samsvar i henhold til EU-direktivet og standarder for artikkel
- IS** Lýsir uppfyllingu EU-reglna og annarra staðla vöru

Compressor D-AC 193 (DURO PRO)

- | | |
|---|---|
| <input type="checkbox"/> 2014/29/EU | <input checked="" type="checkbox"/> 2006/42/EC |
| <input type="checkbox"/> 2005/32/EC_2009/125/EC | <input type="checkbox"/> Annex IV |
| <input type="checkbox"/> 2014/35/EU | Notified Body: |
| <input type="checkbox"/> 2006/28/EC | Notified Body No.: |
| <input checked="" type="checkbox"/> 2014/30/EU | Reg. No.: |
| <input type="checkbox"/> 2014/32/EU | <input checked="" type="checkbox"/> 2000/14/EC_2005/88/EC |
| <input type="checkbox"/> 2014/53/EC | <input type="checkbox"/> Annex V |
| <input type="checkbox"/> 2014/68/EU | <input checked="" type="checkbox"/> Annex VI |
| <input type="checkbox"/> 90/396/EC_2009/142/EC | Noise: measured L _{WA} = 94 dB (A); guaranteed L _{WA} = 96 dB (A) |
| <input type="checkbox"/> 89/686/EC_96/58/EC | P = 1,1 KW; |
| <input checked="" type="checkbox"/> 2011/65/EU | Notified Body: TÜV SÜD, No. 151 Hengtong Road, 200070 Shanghai |
| | <input type="checkbox"/> 2012/46/EU |
| | Emission No.: |

Standard references: EN 1012-1; EN 60204-1; EN 55014-1; EN 55014-2; EN 60335-1; EN 61000-3-2; EN 61000-3-3

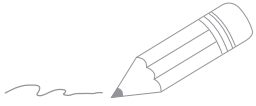
Landau/Isar, den 23.10.2017


Weichselgartner/General-Manager

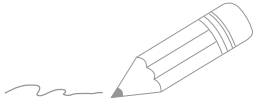

Liu Zhenlei/Product-Management

First CE: 17
Art.-No.: 40.105.13 I.-No.: 11017
Subject to change without notice

Archive-File/Record: NAPR017853
Documents registrar: Patrick Willnecker
Wiesenweg 22, D-94405 Landau/Isar



A series of horizontal lines for writing, starting with a pencil icon at the beginning of the first line.



A series of horizontal lines for writing, starting with a pencil icon at the beginning of the first line.

KLANTENSERVICE

 +31 88 598 64 44

 www.isc-gmbh.info

40.105.13 03/29/18

EH 11/2017 (01)