



# Spildevandspumpe

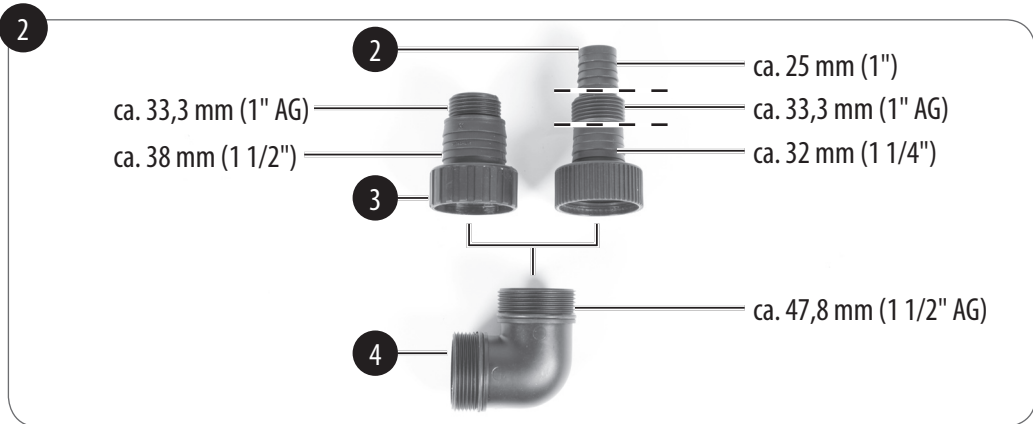
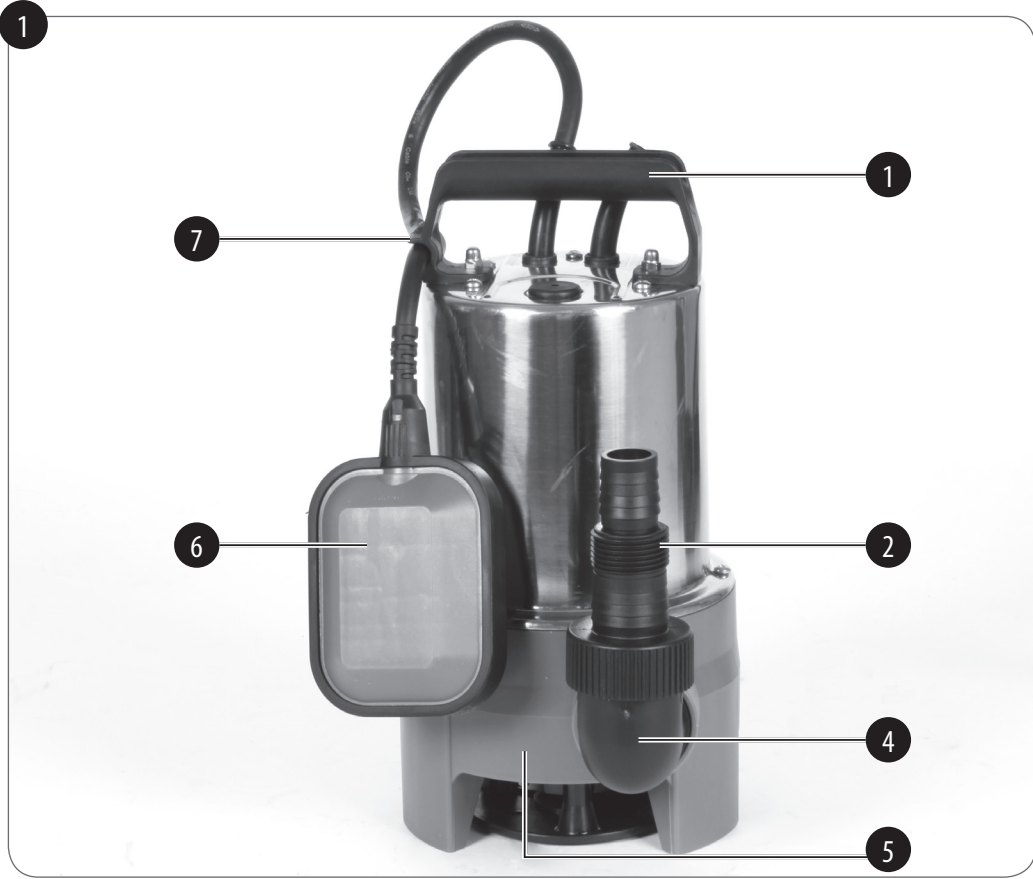
F-SP 551-2



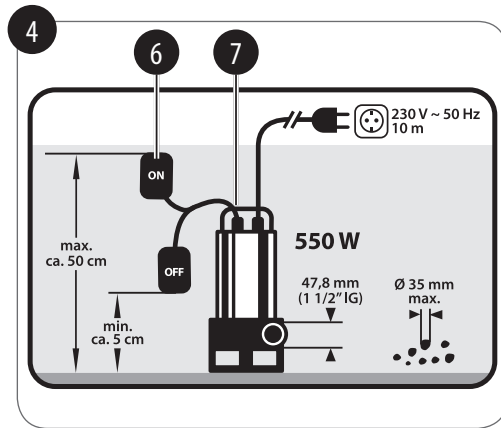
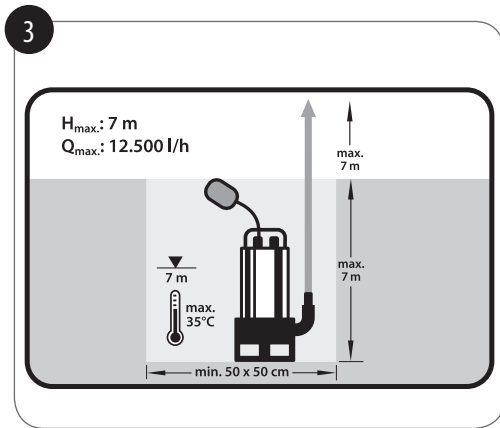
**DK ORIGINAL BETJENINGSVEJLEDNING**



25087819  
PLU 615 • 05.03.2020  
EH-Nr.: 41.714.98 • I.-Nr.: 11019



2



**Indholdsfortegnelse**

1. Sikkerhedsanvisninger .....	6
2. Produktbeskrivelse og leveringsomfang .....	7
3. Formålsbestemt anvendelse .....	8
4. Tekniske data .....	9
5. Før ibrugtagningen .....	9
6. Betjening .....	10
7. Udskiftning af nettilslutningsledning .....	11
8. Rengøring, vedligeholdelse og reservedelsbestilling .....	12
9. Bortskaffelse og genanvendelse .....	13
10. Opbevaring .....	13
11. Transport.....	13
12. Fejlsøgningskema.....	14
13. Reservedelsliste .....	15

**CE** Overensstemmelseserklæring: Produkter, der er mærket med dette symbol, opfylder alle fællesskabsforskrifter, der skal overholdes i EØS-området (europæisk økonomisk samarbejdsområde).



**Fare!** Betjeningsvejledningen skal læses for at minimere risikoen for personskade.



Beskadiget og/eller elektrisk eller elektronisk udstyr, der skal bortskaffes, skal afleveres til de autoriserede recyclingsteder.



Certifikatet „Geprüfte Sicherheit“ (sikkerhedstestet) (GS-tegn) attesterer, at et testet produkt overholder kravene i den tyske produktsikkerhedslov. GS-tegnet gør opmærksom på, at personers sikkerhed og sundhed ikke udsættes for fare, hvis produktet bruges iht. den tilsigtede brug.

**Fare:**

Ved brug af el-værktøj er der visse sikkerhedsforanstaltninger, der skal respekteres for at undgå skader på personer og materiel. Læs derfor betjeningsvejledningen/sikkerhedsanvisningerne grundigt igennem. Opbevar betjeningsvejledningen et praktisk sted, så du altid kan tage den frem efter behov. Husk at lade betjeningsvejledningen/sikkerhedsanvisningerne følge med værktøjet, hvis du overdrager det til andre. Vi fraskriver os ethvert ansvar for skader på personer eller materiel, som måtte opstå som følge af, at anvisningerne i denne betjeningsvejledning, navnlig vedrørende sikkerhed, tilsidesættes.

Den aktuelle betjeningsvejledning kan også downloades som PDF-fil fra vores internetside [www.isc-gmbh.info](http://www.isc-gmbh.info).

**Emballage:**

Maskinen er pakket ind for at beskytte den mod transportskade. Indpakkingsmateriale er råmateriale og kan derfor genanvendes eller indleveres til recycling.

**1. Sikkerhedsanvisninger**

**Læs alle sikkerhedsanvisninger og øvrige anvisninger.** Følges anvisningerne, navnlig sikkerhedsanvisningerne, ikke nøje som beskrevet, kan elektrisk stød, brand og/eller svære kvæstelser være følgen. **Alle sikkerhedsanvisninger og øvrige anvisninger skal gemmes.**

**Fare!**

**Produktet skal forsynes med en dimensioneret fejlstrøm på ikke mere end 30 mA (iht. VDE 0100 del 702 og 738) via en fejlstrømbeskyttelsesanordning (RCD)**  
**Hvis du ikke er sikker på, om installationen indeholder en RCD, anbefales det at bruge en PRCD-S kontakt (spørg en el-faglært).**

**Pumpen må ikke anvendes, hvis der er personer eller dyr i vandet.**

**Det er forbudt at lade pumpen køre, hvis der befinder sig personer eller dyr i nærheden.**

Denne maskine må betjenes af børn, der er fyldt 8 år eller ældre, og af personer med begrænsede fysiske eller sensoriske færdigheder eller af personer, der er psykisk ustabile eller ikke har nogen erfaring og

kendskab til maskinen, hvis de er under opsyn eller er blevet instrueret i en sikker brug af maskinen og forstår de farer, der er forbundet med at arbejde med den. Børn må ikke bruge produktet som legetøj. Rengøring og brugervedligeholdelse må kun gennemføres af børn, hvis de er under opsyn. Hold øje med børn for at sikre, at de ikke leger med produktet.

- Læs og overhold de yderligere henvisninger i kapitlet "Rengøring, vedligeholdelse og reservedelsbestilling".
- Før du tager pumpen i brug, skal du lade en fagmand kontrollere jording, nulling eller fejlstrømsrelæ. Alt skal fungere korrekt og være i overensstemmelse med gældende sikkerhedsbestemmelser. Brug kun forlængerledninger, der også er godkendt til brug udendørs.
- De elektriske stikforbindelser skal beskyttes mod fugt.
- Ved fare for oversvømmelse skal stikforbindelserne anbringes i vandsikkert område.
- Pumpning af aggressive væsker og pumpning af abrasive (smøregel-virkende) stoffer må ikke finde sted.
- Pumpen skal beskyttes mod frost.

- Pumpen skal beskyttes mod tørløb.
- Træf de nødvendige foranstaltninger for at undgå, at børn kan komme til pumpen.
- Vandet kan forurenes, hvis smøreolie/smøremiddel løber ud.
- **Fare!**  
Hvis produktets netledning beskadiges, skal den skiftes ud af producenten eller dennes kundeservice eller af en person med lignende kvalifikationer for at undgå fare for personskade.
- Sand og andre slibende stoffer/materialer i vandet fører til øget slid og reduceret ydelse!
- Træk stikket ud af stikkontakten, inden indstillings- og vedligeholdelsesarbejde påbegyndes.

## 2. Produktbeskrivelse og leveringsomfang

### 2.1 Produktbeskrivelse (fig. 1)

1. Håndtag
2. Universel sugetilslutning I
3. Universel sugetilslutning II
4. 90°-vinkel
5. Indsugningskurv
6. Svømmekobler
7. Svømmerkobler-hak

## 2.2 Leveringsomfang

- Åbn pakken, og tag forsigtigt maskinen ud af emballagen.
- Fjern emballagematerialet samt emballage-/og transportsikringer (hvis sådanne forefindes).
- Kontroller, at der ikke mangler noget.
- Kontroller maskine og tilbehør for transportskader.
- Opbevar så vidt muligt emballagen indtil garantiperiodens udløb.
- Kontroller produktet for mangler og evt. transportskader efter udpakningen – for at undgå fare. Brug ikke produktet, hvis du er i tvivl, men kontakt i dette tilfælde vores kundeservice. Serviceadressen findes i vores garantibetingelser på garantikortet.

### Fare!

**Maskinen og emballagematerialet er ikke legetøj! Børn må ikke lege med plastikposer, folier og smådele! Fare for indtagelse og kvælning!**

- Spildevandspumpe
- 2x universal-slangetilslutning
- Original betjeningsvejledning

## 3. Formålsbestemt anvendelse

Det købte produkt er beregnet til at pumpe snavset og gammelt vand med en maks. temperatur på 35 °C og op til en partiklørrelse på 35 mm Ø. Pumpen må ikke anvendes til andre flydende medier, navnlig ikke motorbrændstof, rengøringsmiddel eller andre kemiske stoffer!

Produktet anvendes alle steder, hvor vand skal transporteres fra et sted til et andet, f.eks. i husholdninger, haver osv. Den må ikke anvendes til svømmebassiner.

Anvendes pumpen til vand med en naturlig, mudret bund, skal den opstilles en anelse forhøjet, f.eks. oven på nogle mursten.

Pumpen er ikke beregnet til vedvarende brug, f.eks. som cirkulationspumpe i have-damme. Det ville reducere pumpens forventede levetid markant, da den ikke er konstrueret til at modstå konstant belastning.

Produktet må kun anvendes i overensstemmelse med det tiltænkte formål. Enhver anden form for anvendelse er ikke tilladt. Vi fraskriver os ethvert ansvar for skader, det være sig på personer eller materiel, der måtte opstå som følge af, at produktet ikke



er blevet anvendt korrekt. Dette er alene brugerens/ejerens ansvar.

Bemærk, at vore produkter ikke er konstrueret til erhvervmæssig, håndværksmæssig eller industriel brug. Vi fraskriver os ethvert ansvar, såfremt produktet anvendes i erhvervmæssigt, håndværksmæssigt, industrielt eller lignende øjemed.

#### 4. Tekniske data

Nettilslutning .....	230 V~ 50 Hz
Optagen effekt .....	550 W
Ydelse maks. ....	12500 l/h
Pumpehøjde maks. ....	7 m
Nedsænkingsdybde maks. ....	7 m
Vandtemperatur maks. ....	35 °C
Slangetilslutning .....	ca. 47,8 mm (IG 1½")
Fremmedlegeme maks. ....	Ø 35 mm
Højde for koblingspunkt: ON .....	maks. ca. 50 cm
Højde for koblingspunkt: OFF .....	min. ca. 5 cm
Kapslingsklasse .....	IPX8

#### 5. Før ibrugtagningen

Inden produktet sluttes til strømforsyningsnettet, skal det kontrolleres, at angivelserne på mærkepladen svarer til strømforsyningsnettets data.

##### Advarsel!

**Træk altid stikket ud af stikkontakten, inden du foretager indstillinger på produktet.**

##### 5.1 Slangetilslutningen

Pumpen kan installeres på to måder:

- Stationært med fast rørledning eller
- Stationært med fleksibel slangeledning

##### Bemærk:

Inden pumpen tages i drift, skal eventuelle særbetingelser i forbindelse med installationen afklares!

Hvis f.eks. strømsvigt, tilsmudsning eller en defekt tætning kan føre til materielle skader, skal ekstra beskyttelsesforanstaltninger installeres. Sådanne beskyttelsesforanstaltninger kan f.eks. være: Parallelt løbende pumper i et separat sikret kredsløb, fugtighedssensorer til frakobling og lignende sikkerhedsindretninger.

Er du i tvivl, er det vigtigt, at du kontakter en VVS-mand.

1. Vinkelstykke (fig. 2/pos. 4) skrues ind i gevindtilslutning på pumpefod (fig. 1/pos. 5) og stilles i den ønskede monteringsposition.
2. Universel tilslutning (pos. 2 eller pos.3) med det tilsluttede vinkelstykke (fig. 2/pos. 4). Bemærk: Den maksimale ydelse nås kun med den størstmulige ledningsdiameter; ved tilslutning af mindre slanger eller ledninger reduceres ydelsen. Anvendes den universelle slangetilslutning (fig. 1/pos. 2), bør denne, som vist i fig. 2, afkortes med en fin sav indtil den benyttede tilslutning, så pumpemængden ikke reduceres unødvendigt.
3. Fastgør rør-/slangeledning. Fleksible slangeledninger fastgøres til universal-slangetilslutningen med et slangespænde (følger ikke med).

### Vigtigt!

Pumpen må aldrig installeres frithængende på slangeledningen eller strømkablet. Hvis vandspejlet er for lavt, kan slam, som befinder sig i pumpekammeret, hurtigt tørre ind og hindre pumpen i at starte. Pumpen skal derfor regelmæssigt efterses (foretag starttests).

### Bemærk:

Pumpekammeret skal som et minimum have målene 50 x 50 cm, så svømmerkablet kan bevæge sig frit. (se fig. 3).

## 5.2 Nettilslutning

### Fare!

Pumpen er allerede forsynet med et jordet stik ved leveringen. Pumpen er konstrueret til at blive tilsluttet en jordet stikdåse med 230 V ~ 50 Hz. Forvis dig om, at stikdåsen er tilstrækkeligt sikret (min. 6 A) og fungerer korrekt. Sæt netstikket i stikdåsen. Pumpen er nu klar til drift.

## 6. Betjening

Når du har læst installations- og betjningsvejledningen, kan du tage pumpen i brug, idet nedenstående anvisninger skal iagttages.

- Kontroller, at pumpen er opstillet sikkert.
- Kontroller, at slangeledningen er placeret korrekt.
- Kontroller, at den elektriske tilslutning udgør 230 V ~ 50 Hz.
- Kontroller, at den elektriske stikdåse er i ordentlig stand.

- Sørg for, at der ikke kan komme fugt eller vand til nettilslutningen.
- Undgå, at pumpen løber tør.
- Pumpen slukkes ved at trække stikket ud af stikkontakten.

#### Indstilling af TIL/FRA-koblingspunkt:

Svømmerkobleren (6) skal kunne bevæge sig frit. Stiger vandet, løftes svømmeren (6), hvorefter pumpen tændes automatisk. Så snart vandniveauet falder til ca. 5 cm, slukkes pumpen automatisk. Tænde- og slukkepunktet kan ændres ved at variere svømmerkablets længde, dette gøres ved at forskyde det i svømmerkoblerens klemme (7). Hertil løsnes skruen til svømmerkoblerens klemme, og svømmerkablet trækkes ud i den ønskede længde. Herefter spændes skruen igen (se fig. 4).

- Svømmerkobleren skal være anbragt således, at koblingspunkthøjden: TIL og koblingspunkthøjden: FRA kan nås nemt og uden kraftanstrengelse. Afprøv dette, idet du stiller pumpen i et kar fyldt med vand og forsigtigt løfter op i svømmerkobleren med hånden, og herefter sænker den ned igen. Så kan du se, om pumpen tænder og slukker, som den skal.

- Afstanden mellem hovedet på svømmerkobleren og klemmen på svømmerkobleren må ikke være under 10 cm. Er afstanden for kort, er en fejlfri funktion ikke garanteret.
- Når du indstiller svømmerkobleren, skal du passe på, at svømmerkobleren ikke berører jorden, før pumpen slukker. Pas på! Fare for tørløb.

#### 7. Udskiftning af nettilslutningsledning

##### Fare!

Hvis produktets nettilslutningsledning beskadiges, skal den skiftes ud af producenten eller dennes kundeservice eller af person med lignende kvalifikationer for at undgå fare for personskade.

## 8. Rengøring, vedligeholdelse og reservedelsbestilling

### Fare!

- Træk stikket ud af stikkontakten inden vedligeholdelse.
- Ved mobil anvendelse skal pumpen rengøres med klart vand hver gang efter brug.
- Ved stationær installation anbefales det at afprøve svømmerkoblerens funktion hver 3. måned.
- Fnug, trævler og andre restpartikler, som har sat sig fast i pumpehuset, fjernes med en vandstråle.
- Hver 3. måned skal bunden af kammeret befries for slam, ligesom også væggene skal rengøres.
- Aflejringer på svømmerkobleren fjernes med klart vand.

### 8.1 Rengøring af skovlhjul

Ved for kraftig aflejring i huset skal pumpens nederste del skilles ad som følger:

1. Frigør indsugningskurven fra huset ved at løsne de 6 skruer på forbindelsen metalhus/indsugningskurv og tage indsugningskurven af.
2. Rengør skovlhjulet med klart vand. Pas på! Pumpen må ikke henstilles eller støttes af på skovlhjulet!
3. Isætning sker tilsvarende i modsat rækkefølge.

### 8.2 Vedligeholdelse

Der findes ikke yderligere dele, som skal vedligeholdes inde i maskinen.

### 8.3 Reservedelsbestilling:

Ved bestilling af reservedele skal følgende oplyses:

- Savens type.
- Savens artikelnummer.
- Savens identifikationsnummer.
- Nummeret på den nødvendige reservedel.

Aktuelle priser og øvrige oplysninger finder du på internetadressen [www.isc-gmbh.info](http://www.isc-gmbh.info)

## 9. Bortskaffelse og genanvendelse

Produktet leveres indpakket for at undgå transportskader. Emballagen består af råmaterialer og kan genanvendes eller indleveres på genbrugsstation. Produktet og dets tilbehør består af forskelligartede materialer f.eks. metal og plast. Defekte produkter må ikke smides ud som almindeligt husholdningsaffald. For at sikre en fagmæssig korrekt bortskaffelse skal produktet indleveres på et affaldsdepot. Hvis du ikke har kendskab til lokalt affaldsdepot, skal du kontakte din kommune.

## 10. Opbevaring

Produktet og dets tilbehør skal opbevares et mørkt, tørt og frostfrit sted. Den optimale lagertemperatur ligger mellem 5 og 30°C. Opbevar produktet i den originale emballage.

## 11. Transport

Transportér kun produktet i håndtaget (fig. 1/pos. 1). Beskyt det mod slag, stød og vibrationer under opstillingen.

### **Bemærk!**

Garantibeviset følger separat med maskinen.

## 12. Fejlsøgningsskema

Driftsforstyrrelser	Årsager	Afhjælpning
Maskinen starter ikke.	<ul style="list-style-type: none"> <li>- Ingen strøm på maskinen.</li> <li>- Svømmerkoblingen kobler ikke.</li> </ul>	<ul style="list-style-type: none"> <li>- Kontroller netspændingen</li> <li>- Bring svømmekobleren i en højere position.</li> </ul>
Maskinen pumper ikke.	<ul style="list-style-type: none"> <li>- Indsugningskurven er tilstoppet.</li> <li>- Slangeledningen er knækket.</li> </ul>	<ul style="list-style-type: none"> <li>- Rengør indsugningskurven med vandstråler.</li> <li>- Ret slangen ud</li> </ul>
Maskinen slukker ikke.	<ul style="list-style-type: none"> <li>- Svømmerkobleren kan ikke synke ned.</li> </ul>	<ul style="list-style-type: none"> <li>- Stil maskinen rigtigt på bunden af sumpen.</li> </ul>
Pumpemængden er utilstrækkelig.	<ul style="list-style-type: none"> <li>- Alindsugningskurven er tilstoppet.</li> <li>- Ydelsen er nedsat p.g.a. kraftigt tilsmudsede og gelagtige vandblandinger.</li> </ul>	<ul style="list-style-type: none"> <li>- Rengør indsugningskurven.</li> <li>- Rengør maskinen.</li> </ul>
Maskinen slukker efter kort tid.	<ul style="list-style-type: none"> <li>- Motorværn slår pumpen fra p.g.a. for kraftig vandtilsmudsning.</li> <li>- Vandtemperaturen for høj, motorværn slår fra.</li> </ul>	<ul style="list-style-type: none"> <li>- Træk stikket ud af stikkontakten, og rengør pumpen og kammeret.</li> <li>- Husk, at vandtemperaturen ikke må overstige 35 °C!</li> </ul>

**13. Reservedelsliste**

Pos.	Beskrivelse	Reservedelsnummer
02	Slangetilslutning I	417149501002
03	Slangetilslutning II	417149501003
04	90°-vinkel	417149501004
-	Beskyttelsesplade	417149501005
-	Skrue til beskyttelsesplade	417149501006



### Kun for EU-lande

Smid ikke el-værktøj ud som almindeligt husholdningsaffald!

I medfør af Rådets direktiv 2012/19/EF om affald af elektrisk og elektronisk udstyr og dettes omsættelse i den nationale lovgivning skal brugt el-værktøj indsamles separat og indleveres til videreanvendende formål på miljømæssig forsvarlig vis.

#### Recycling-alternativ til tilbagesendelse:

Ejeren af el-værktøjet er – med mindre denne tilbagesender maskinen – forpligtet til at bortskaffe maskinen og dens dele ifølge miljøforskrifterne. Den brugte maskine kan indleveres hos en genbrugsstation – spørg evt. personalet her, eller forhør dig hos din kommune. Tilbehør og hjælpemidler, som følger med maskinen, og som ikke indeholder elektriske dele, er ikke omfattet af ovenstående.

Genoptryk eller anden kopiering af dokumentation og følgedokumenter til produkter, også i uddrag, er kun tilladt med udtrykkelig tilladelse fra iSC GmbH.

Ret til tekniske ændringer forbeholdes



**Konformitätserklärung**

**D** erklärt folgende Konformität gemäß EU-Richtlinie und Normen für Artikel

**GB** explains the following conformity according to EU directives and norms for the following product

**F** déclare la conformité suivante selon la directive CE et les normes concernant l'article

**I** dichiara la seguente conformità secondo la direttiva UE e le norme per l'articolo

**NL** verklaart de volgende overeenstemming conform EU richtlijn en normen voor het product

**E** declara la siguiente conformidad a tenor de la directiva y normas de la UE para el artículo

**P** declara a seguinte conformidade, de acordo com as diretiva CE e normas para o artigo

**DK** atterer følgende overensstemmelse i medfør af EU-direktiv samt standarder for artikel

**S** förklarar följande överensstämmelse enl. EU-direktiv och standarder för artikeln

**FIN** vakuuttaa, että tuote täyttää EU-direktiivin ja standardien vaatimukset

**EE** tõendab toote vastavust EL direktiivile ja standarditele

**CZ** vydává následující prohlášení o shodě podle směrnice EU a norem pro výrobek

**SLO** potrjuje sledečo skladnost s smernico EU in standardi za izdelek

**SK** vydáva nasledujúce prehlásenie o zhode podľa smernice EÚ a noriem pre výrobok

**H** a cikkekhez az EU-irányvonal és Normák szerint a következő konformitást jelenti ki

**PL** deklaruje zgodność wymienionego ponizej artykułu z następującymi normami na podstawie dyrektywy WE.

**BG** декларира съответното съответствие съгласно Директива на ЕС и норми за артикул

**LV** paskaidro šādu atbilstību ES direktīvai un standartiem

**LT** apibūdina šį atitikimą EU reikalavimams ir prekės normoms

**RO** declară următoarea conformitate conform directivei UE și normelor pentru articolul

**GR** δηλώνει την ακόλουθη συμμόρφωση σύμφωνα με την Οδηγία ΕΚ και τα πρότυπα για το προϊόν

**HR** potvrđuje sljedeću usklađenost prema smjernicama EU i normama za artikl

**BIH** potvrđuje sljedeću usklađenost prema smjernicama EU i normama za artikl

**RS** potvrđuje sledeću usklađenost prema smernicama EZ i normama za artikl

**RUS** следующим удостоверяется, что следующие продукты соответствуют директивам и нормам ЕС

**UKR** проголошує про зазначену нижче відповідність виробу директивам та стандартам ЄС на виріб

**MK** ja izjavува следната сообрзност согласно EУ-директивата и нормите за артикли

**TR** Ürünü ile ilgili AB direktifleri ve normları gereğince aşağıda açıklanan uygunluğu belirtir

**N** erklærer følgende samsvar i henhold til EU-direktivet og standarder for artikkel


**IS** Lýsir uppfyllingu EU-reglna og annarra staðla vöru


**Spildevandspumpe F-SP 551-2 (Gardenfeelings)**

- |   |  |
|---|--|
| <input type="checkbox"/> 2014/29/EU                         | <input type="checkbox"/> 2006/42/EC  |
| <input type="checkbox"/> 2005/32/EC_2009/125/EC             | <input type="checkbox"/> Annex IV<br>Notified Body:<br>Reg. No.:   |
| <input checked="" type="checkbox"/> 2014/35/EU              | <input type="checkbox"/> 2000/14/EC_2005/88/EC   |
| <input type="checkbox"/> 2006/28/EC                         | <input type="checkbox"/> Annex V   |
| <input checked="" type="checkbox"/> 2014/30/EU              | <input type="checkbox"/> Annex VI<br>Noise: measured $L_{WA}$ = dB (A); guaranteed $L_{WA}$ = dB (A)<br>P = KW; L/Ø = cm<br>Notified Body: |
| <input type="checkbox"/> 2014/32/EU                         | <input type="checkbox"/> 2012/46/EU_(EU)2016/1628<br>Emission No.:   |
| <input type="checkbox"/> 2014/53/EU                         |  |
| <input type="checkbox"/> 2014/68/EU                         |  |
| <input type="checkbox"/> (EU)2016/426<br>Notified Body:     |  |
| <input type="checkbox"/> (EU)2016/425                       |  |
| <input checked="" type="checkbox"/> 2011/65/EU_(EU)2015/863 |  |

**Standard references: EN 60335-1; EN 60335-2-41; EN 62233; EN 55014-1; EN 55014-2; EN 61000-3-2; EN 61000-3-3**

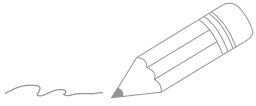
Landau/Isar, den 05.09.2019

  
 Andreas Weichselgartner/General-Manager

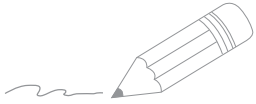
  
 Wang/Product-Management

First CE: 19  
 Art.-No.: 41.714.98 I.-No.: 11019  
 Subject to change without notice

Archive-File/Record: NAPR022042  
 Documents registrar: Daniel Laubmeier  
 Wiesenweg 22, D-94405 Landau/Isar



Two horizontal lines are positioned to the right of the pencil's tip, serving as a starting point for writing. Below these, there are 20 additional horizontal lines spaced evenly down the page, providing a template for handwriting practice.



A series of horizontal lines for writing, starting from the pencil tip and extending across the page.

**KUNDESERVICE**  
☎ +45 32 712 425  
💻 [www.isc-gmbh.info](http://www.isc-gmbh.info)  
41.714.98 05.03.2020

EH 09/2019 (01)