

- Ⓓ **Originalbetriebsanleitung  
Winkelschleifer**
- Ⓔ **Originalna navodila za uporabo  
Kotni brusilnik**
- Ⓗ **Eredeti használati utasítás  
Sarokköszörű**
- ⒽⒼ **Originalne upute za uporabu  
Kutna brusilica**
- ⒼⒶ **Originalna uputstva za upotrebu  
Ugaona brusilica**
- ⒸⒶ **Originální návod k obsluze  
Úhlová bruska**
- ⒶⒾ **Originálny návod na obsluhu  
Uhlová brúska**

**Einhell**®

4

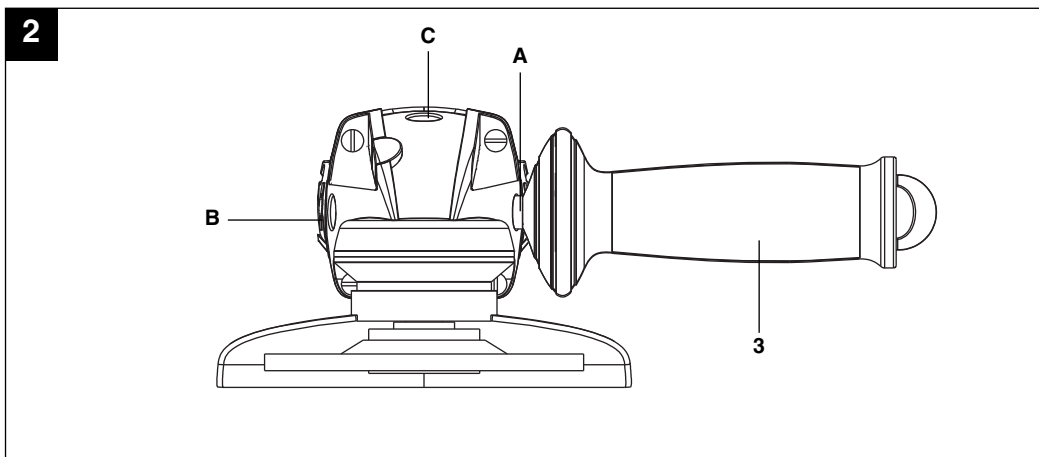
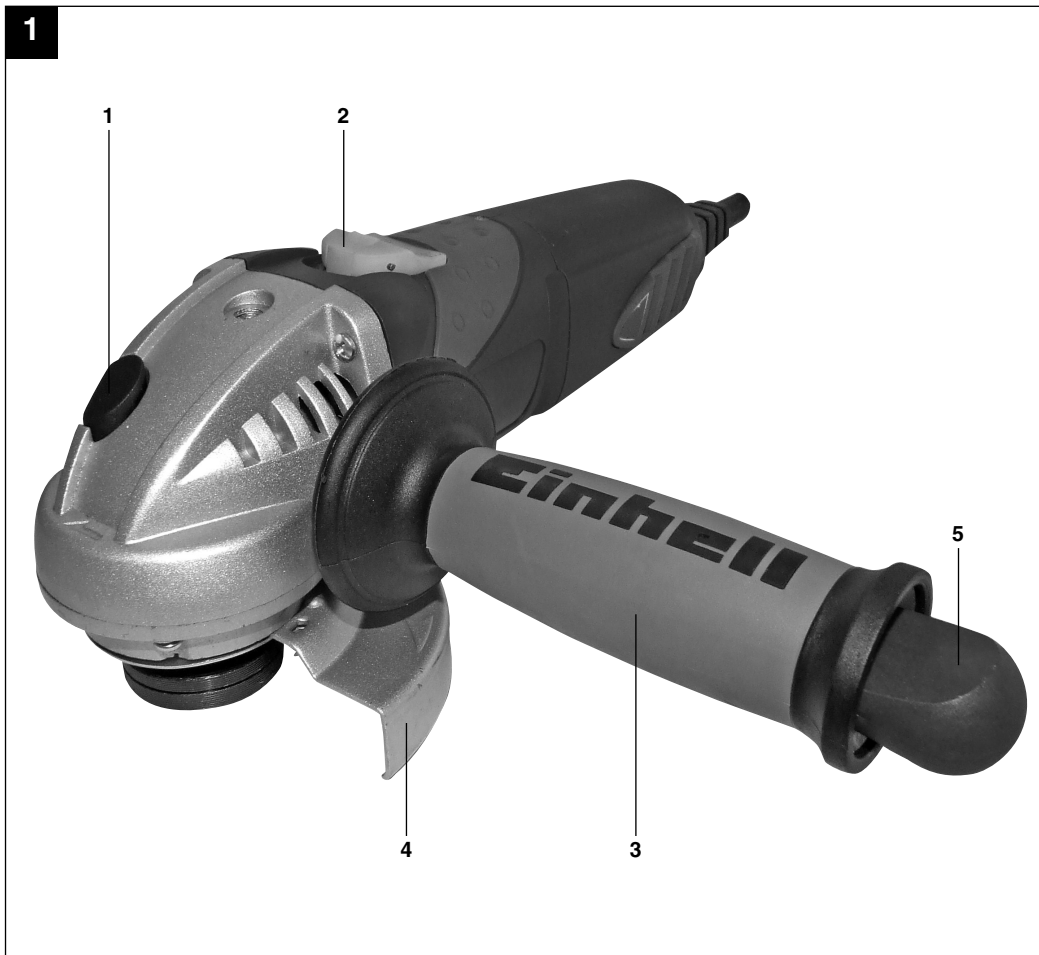
**CE**

**Art.-Nr.: 44.305.50**

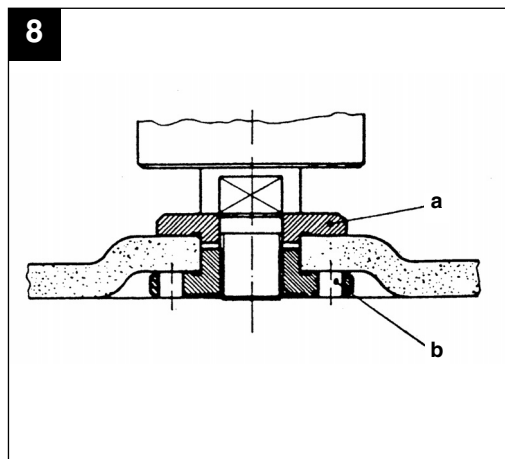
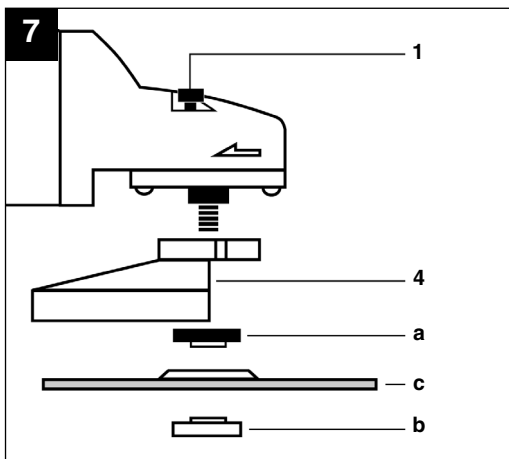
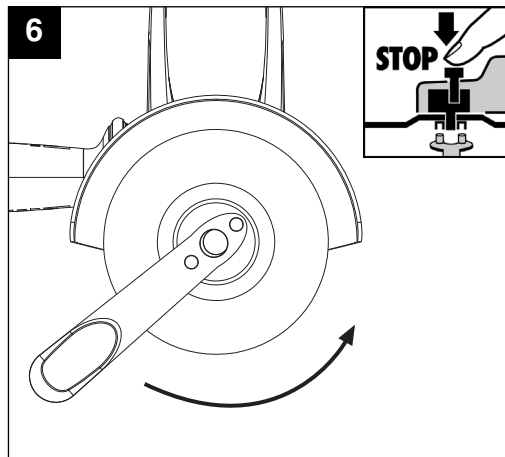
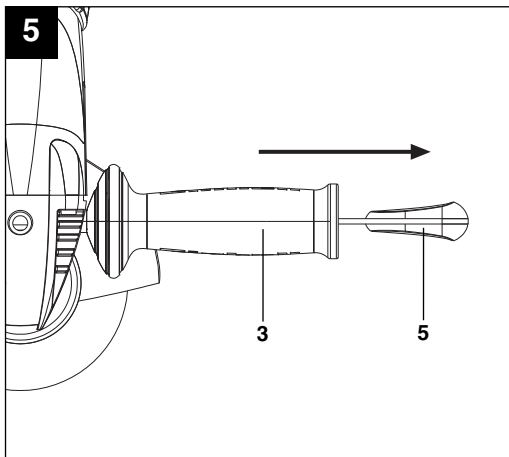
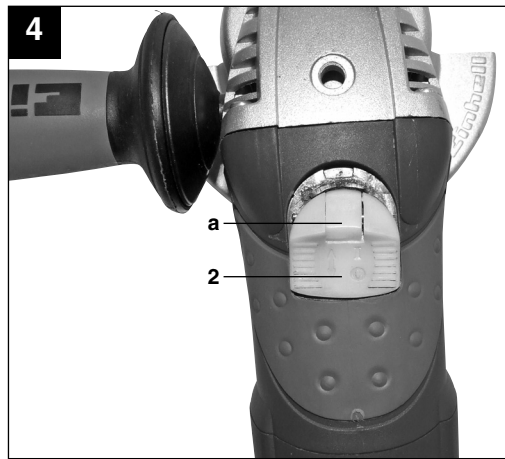
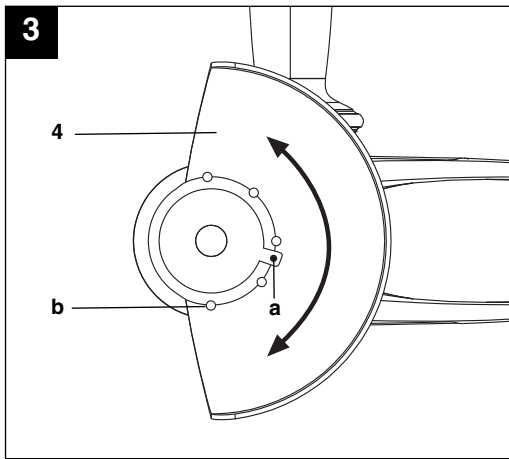
**I.-Nr.: 01029**

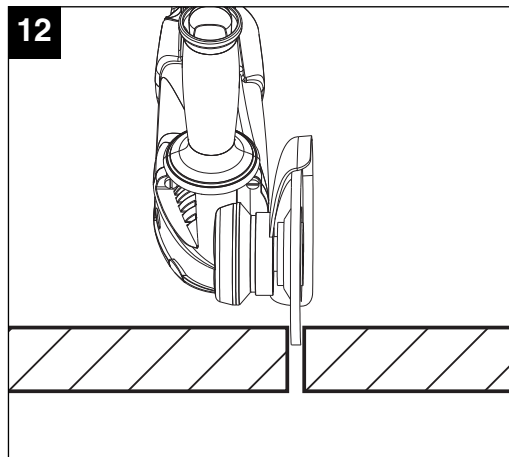
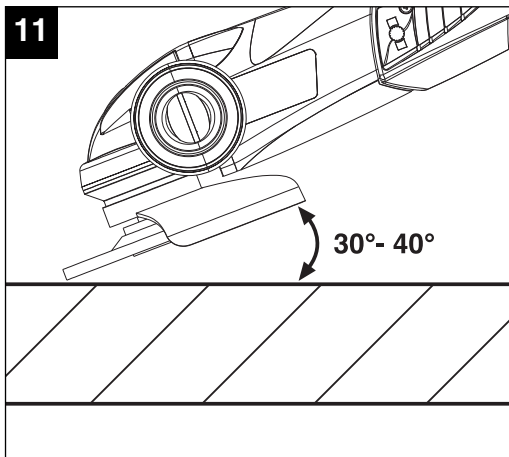
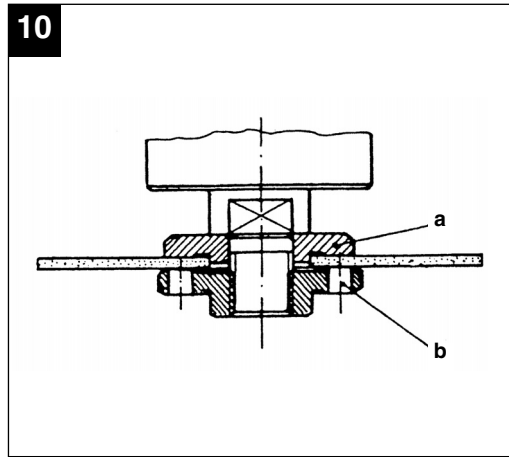
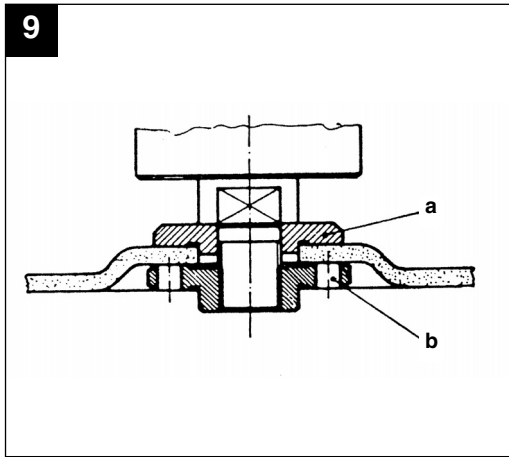


**RT-AG 115**



2







“WARNUNG - Zur Verringerung des Verletzungsrisikos Bedienungsanleitung lesen”



**Tragen Sie einen Gehörschutz.**  
Die Einwirkung von Lärm kann Hörverlust bewirken.



**Tragen Sie eine Staubschutzmaske.**  
Beim Bearbeiten von Holz und anderer Materialien kann gesundheitsschädlicher Staub entstehen. Asbesthaltiges Material darf nicht bearbeitet werden!



**Tragen Sie eine Schutzbrille.**  
Während der Arbeit entstehende Funken oder aus dem Gerät heraustretende Splitter, Späne und Stäube können Sichtverlust bewirken.



**Diese Schutzabdeckung ist zum Schleifen geeignet.**



**Diese Schutzabdeckung ist zum Trennen und Schleifen geeignet. (Nicht im Lieferumfang enthalten)**

**D****⚠ Achtung!**

Beim Benutzen von Geräten müssen einige Sicherheitsvorkehrungen eingehalten werden, um Verletzungen und Schäden zu verhindern. Lesen Sie diese Bedienungsanleitung / Sicherheitshinweise deshalb sorgfältig durch. Bewahren Sie diese gut auf, damit Ihnen die Informationen jederzeit zur Verfügung stehen. Falls Sie das Gerät an andere Personen übergeben sollten, händigen Sie diese Bedienungsanleitung / Sicherheitshinweise bitte mit aus. Wir übernehmen keine Haftung für Unfälle oder Schäden, die durch Nichtbeachten dieser Anleitung und den Sicherheitshinweisen entstehen.

**1. Sicherheitshinweise**

Die entsprechenden Sicherheitshinweise finden Sie im beiliegenden Heftchen!

**⚠ WARNUNG**

**Lesen Sie alle Sicherheitshinweise und Anweisungen.** Versäumnisse bei der Einhaltung der Sicherheitshinweise und Anweisungen können elektrischen Schlag, Brand und/oder schwere Verletzungen verursachen zur Folge haben.  
**Bewahren Sie alle Sicherheitshinweise und Anweisungen für die Zukunft auf.**

**2. Gerätebeschreibung (Bild 1)**

1. Spindelarretierung
2. Ein-/ Ausschalter
3. Zusatzhandgriff
4. Schutzvorrichtung
5. Flanschmutter Schlüssel

**3. Bestimmungsgemäße Verwendung**

Der Winkelschleifer ist zum Schleifen von Metall und Gestein unter Verwendung der entsprechenden Schleifscheibe und der entsprechenden Schutzvorrichtung bestimmt.


**Achtung!** Zum Trennen von Metall und Gestein darf der Winkelschleifer nur verwendet werden, wenn die Schutzvorrichtung, welche als Zubehör erhältlich ist, montiert ist.

Die Maschine darf nur nach ihrer Bestimmung verwendet werden. Jede weitere darüber hinausgehende Verwendung ist nicht bestimmungsgemäß. Für daraus hervorgerufene Schäden oder Verletzungen aller Art haftet der

Benutzer/Bediener und nicht der Hersteller.

Bitte beachten Sie, dass unsere Geräte bestimmungsgemäß nicht für den gewerblichen, handwerklichen oder industriellen Einsatz konstruiert wurden. Wir übernehmen keine Gewährleistung, wenn das Gerät in Gewerbe-, Handwerks- oder Industriebetrieben sowie bei gleichzusetzenden Tätigkeiten eingesetzt wird.

**4. Technische Daten**

Netzspannung:	230 V ~ 50 Hz
Leistungsaufnahme:	600 W
Nennndrehzahl:	11.000 min <sup>-1</sup>
Max. Scheiben-ø:	115 mm
Gewinde der Aufnahmespindel:	M14
Schutzklasse:	II / 
Gewicht:	1,8 kg

**Geräusch und Vibration**

Die Geräusch- und Vibrationswerte wurden entsprechend EN 60745 ermittelt.

Schalldruckpegel L <sub>pA</sub>	87 dB(A)
Unsicherheit K <sub>pA</sub>	3 dB
Schallleistungspegel L <sub>WA</sub>	98 dB(A)
Unsicherheit K <sub>WA</sub>	3 dB

**Tragen Sie einen Gehörschutz.**

Die Einwirkung von Lärm kann Gehörverlust bewirken.

Schwingungsgesamtwerte (Vektorsumme dreier Richtungen) ermittelt entsprechend EN 60745.

**Oberflächenschleifen**

Schwingungsemissionswert a<sub>hAG</sub> = 7,34 m/s<sup>2</sup>  
Unsicherheit K = 1,5 m/s<sup>2</sup>

**⚠ Achtung!**

Der Schwingungswert wird sich aufgrund des Einsatzbereiches des Elektrowerkzeuges ändern und kann in Ausnahmefällen über dem angegebenen Wert liegen.

### Beschränken Sie die Geräuschentwicklung und Vibration auf ein Minimum!

- Verwenden Sie nur einwandfreie Geräte.
- Warten und reinigen Sie das Gerät regelmäßig.
- Passen Sie Ihre Arbeitsweise dem Gerät an.
- Überlasten Sie das Gerät nicht.
- Lassen Sie das Gerät gegebenenfalls überprüfen.
- Schalten Sie das Gerät aus, wenn es nicht benutzt wird.
- Tragen Sie Handschuhe.

## 5. Vor Inbetriebnahme

Überzeugen Sie sich vor dem Anschließen, dass die Daten auf dem Typenschild mit den Netzdaten übereinstimmen.

### 5.1 Zusatzhandgriff montieren (Bild 2)

- Der Winkelschleifschleifer darf nicht ohne Zusatzhandgriff (3) benutzt werden.
- Der Zusatzhandgriff kann an den drei Positionen (A, B, C) eingeschraubt werden.

Geräteseite	Geeignet für
Links (Pos. A / wie abgebildet)	Rechtshänder
Rechts (Pos. B)	Linkshänder
Oben (Pos. C)	Benutzung von Trennscheiben

### 5.2 Einstellen der Schutzvorrichtung (Bild 3)

- Schalten Sie das Gerät aus. Ziehen Sie den Netzstecker!
- Stellen Sie die Schutzvorrichtung (4) zum Schutz Ihrer Hände so ein, dass das Schleifgut vom Körper weggeführt wird.
- Die Position der Schutzvorrichtung (4) kann den jeweiligen Arbeitsbedingungen angepasst werden; drehen Sie die Abdeckung (4) in die gewünschte Position. Die Rastnocke (a) an der Schutzvorrichtung (4) muss in der entsprechenden Position (b) einrasten.
- Achten Sie darauf, dass die Schutzvorrichtung (4) das Zahnradgehäuse korrekt abdeckt.
- Stellen Sie sicher, dass die Schutzvorrichtung (4) in der jeweiligen Position (b) fest eingerastet ist.

**⚠ Achten Sie auf einen festen Sitz der Schutzvorrichtung.**

**⚠ Benutzen Sie den Winkelschleifer nicht ohne Schutzvorrichtung.**

### 5.3 Probelauf neuer Schleifscheiben

Den Winkelschleifer mit montierter Schleif- oder Trennscheibe mindestens 1 Minute im Leerlauf laufen lassen. Vibrierende Scheiben sofort austauschen.

## 6. Bedienung

### 6.1 Schalter (Bild 4)

Der Winkelschleifer ist mit einem Sicherheitsschalter zur Unfallverhütung ausgestattet. Zum Einschalten die Taste (a) nach unten drücken und gleichzeitig den Ein-/Ausschalter (2) nach vorn schieben. Zum Ausschalten des Winkelschleifers den Ein-/Ausschalter (2) hinten niederdrücken. Der Ein-/Ausschalter (2) springt in die Ausgangsstellung zurück.

**⚠ Warten Sie, bis die Maschine ihre Höchstzahl erreicht hat. Danach können Sie den Winkelschleifer an das Werkstück ansetzen und es bearbeiten.**

### 6.2 Wechseln der Schleifscheiben (Bild 5 / 6)

Für das Wechseln der Schleifscheiben benötigen Sie den beiliegenden Stirnlochschlüssel (5). Der Stirnlochschlüssel (5) ist im Zusatzhandgriff (3) aufbewahrt. Ziehen sie bei Bedarf den Stirnlochschlüssel (5) aus dem Zusatzhandgriff (3) heraus.

**Achtung!** Aus Sicherheitsgründen darf der Winkelschleifer nicht mit eingestecktem Stirnlochschlüssel (5) betrieben werden.

### Netzstecker ziehen!

- Einfacher Scheibenwechsel durch Spindelarretierung.
- Spindelarretierung drücken und Schleifscheibe einrasten lassen.
- Die Flanschnutter mit dem Stirnlochschlüssel öffnen. **(siehe Bild 6)**
- Schleif- oder Trennscheibe wechseln und Flanschnutter mit dem Stirnlochschlüssel festziehen.

**⚠ Achtung:**  
**Spindelarretierung nur bei stillstehendem Motor und Schleifspindel drücken! Die Spindelarretierung muß während des Scheibenwechsels gedrückt bleiben!**

**D**

Bei Schleif- oder Trennscheiben bis ca. 3 mm Dicke, die Flanshmutter mit der Planseite zur Schleif- oder Trennscheibe aufschrauben.

### 6.3 Anordnung der Flansche bei Verwendung von Schleifscheiben und Trennscheiben (Bild 7-10)

- Anordnung der Flansche bei Verwendung einer gekröpften oder geraden Schleifscheibe (Bild 8)
  - a) Spannflansch
  - b) Flanshmutter
- Anordnung der Flansche bei Verwendung einer gekröpften Trennscheibe (Bild 9)
  - a) Spannflansch
  - b) Flanshmutter
- Anordnung der Flansche bei Verwendung einer geraden Trennscheibe (Bild 10)
  - a) Spannflansch
  - b) Flanshmutter

### 6.4 Motor

Der Motor muss während der Arbeit gut belüftet werden, daher müssen die Lüftungsöffnungen immer sauber gehalten werden.

### 6.5 Schleifscheiben

- Die Schleif- oder Trennscheibe darf nie größer als der vorgeschriebene Durchmesser sein.
- Kontrollieren Sie vor dem Einsatz der Schleif- oder Trennscheibe deren angegebene Drehzahl.
- Die Drehzahl der Schleif- oder Trennscheibe muss höher sein als die Leerlaufdrehzahl des Winkelschleifers.
- Verwenden Sie nur Schleif- und Trennscheiben die für eine minimale Drehzahl von 11.000 min<sup>-1</sup> und für eine Umfangsgeschwindigkeit von 80 m/s zugelassen sind.
- Achten Sie bei der Benutzung von Diamant-Trennscheiben auf die Drehrichtung. Der Drehrichtungspfeil auf der Diamant-Trennscheibe muss mit dem Drehrichtungspfeil auf dem Gerät übereinstimmen.

Achten Sie insbesondere bei den Schleifkörpern auf eine gute Lagerung und Transport. Setzen Sie die Schleifkörper niemals Stößen, Schlägen oder scharfen Kanten aus (z.B. beim Transport oder Lagerung in einer Werkzeugkiste). Dies könnte bei den Schleifkörpern zu Beschädigungen, wie z. B. Rissen führen und eine Gefahr für den Benutzer darstellen.

## 6.6 Arbeitshinweise

### 6.6.1 Schruppschleifen (Bild 11)

**⚠ Achtung! Schutzvorrichtung zum Schleifen verwenden** (im Lieferumfang enthalten).

Der beste Erfolg beim Schruppschleifen wird erreicht, wenn Sie die Schleifscheibe in einem Winkel von 30° bis 40° zur Schleifebene ansetzen und gleichmäßig über das Werkstück hin- und herbewegen.

### 6.6.2 Trennschleifen (Bild 12)

**⚠ Achtung! Schutzvorrichtung zum Trennen verwenden** (als Zubehör erhältlich, siehe 8.4).

Bei Trennarbeiten den Winkelschleifer in der Schneidebene nicht verkanten. Die Trennscheibe muss eine saubere Schnittkante aufweisen. Zum Trennen von hartem Gestein verwenden Sie am besten eine Diamant-Trennscheibe.

**⚠ Asbesthaltige Materialien dürfen nicht bearbeitet werden!**

**⚠ Verwenden Sie niemals Trennscheiben zum Schruppschleifen.**

## 7. Austausch der Netzanschlussleitung

Wenn die Netzanschlussleitung dieses Gerätes beschädigt wird, muss sie durch den Hersteller oder seinen Kundendienst oder eine ähnlich qualifizierte Person ersetzt werden, um Gefährdungen zu vermeiden.

## 8. Reinigung, Wartung und Ersatzteilbestellung

Ziehen Sie vor allen Reinigungsarbeiten den Netzstecker.

### 8.1 Reinigung

- Halten Sie Schutzvorrichtungen, Luftschlitze und Motorengehäuse so staub- und schmutzfrei wie möglich. Reiben Sie das Gerät mit einem sauberen Tuch ab oder blasen Sie es mit Druckluft bei niedrigem Druck aus.
- Wir empfehlen, dass Sie das Gerät direkt nach jeder Benutzung reinigen.
- Reinigen Sie das Gerät regelmäßig mit einem feuchten Tuch und etwas Schmierseife.



Verwenden Sie keine Reinigungs- oder Lösungsmittel; diese könnten die Kunststoffteile des Gerätes angreifen. Achten Sie darauf, dass kein Wasser in das Geräteinnere gelangen kann.

### 8.2 Kohlebürsten

Bei übermäßiger Funkenbildung lassen Sie die Kohlebürsten durch eine Elektrofachkraft überprüfen.

Achtung! Die Kohlebürsten dürfen nur von einer Elektrofachkraft ausgewechselt werden.

### 8.3 Wartung

Im Geräteinneren befinden sich keine weiteren zu wartenden Teile.

### 8.4 Ersatzteilbestellung:

Bei der Ersatzteilbestellung sollten folgende Angaben gemacht werden;

- Typ des Gerätes
- Artikelnummer des Gerätes
- Ident-Nummer des Gerätes
- Ersatzteilnummer des erforderlichen Ersatzteils

Aktuelle Preise, Infos, sowie Bestellmöglichkeit finden Sie unter [www.isc-gmbh.info](http://www.isc-gmbh.info)

Schutzabdeckung zum Trennen (Art.-Nr.: 44.500.19)

## 9. Entsorgung und Wiederverwertung

Das Gerät befindet sich in einer Verpackung um Transportschäden zu verhindern. Diese Verpackung ist Rohstoff und ist somit wieder verwendbar oder kann dem Rohstoffkreislauf zurückgeführt werden.

Das Gerät und dessen Zubehör bestehen aus verschiedenen Materialien, wie z.B. Metall und Kunststoffe. Führen Sie defekte Bauteile der Sondermüllentsorgung zu. Fragen Sie im Fachgeschäft oder in der Gemeindeverwaltung nach!

**SLO**



„Opozorilo! Da bi zmanjšali tveganje poškodb, preberite navodila za uporabo!“



**Uporabljajte zaščito sluha.**

Vpliv hrupa lahko povzroči izgubo sluha.



**Uporabljajte masko za zaščito pred prahom.**

Pri obdelovanju lesa in ostalih materialov lahko nastaja zdravju škodljiv prah. Material, ki vsebuje azbest, se ne sme obdelovati!



**Uporabljajte zaščitna očala.**

Med delom nastajajoče iskre ali drobci, ostružki in prah, ki izstopajo iz naprave, lahko povzročijo izgubo vida.



**Ta zaščitni pokrov je primeren za brušenje.**



**Zaščitni pokrov je primeren za rezanje in brušenje. (Ni zajet v obsegu dobave)**

**⚠ Pozor!**

Pri uporabi naprav je potrebno upoštevati preventivne varnostne ukrepe, da bi tako preprečili poškodbe in škodo na napravi. Zato ta navodila skrbno preberite. Ta varnostna navodila shranite dobro, da Vam bodo informacije vsak čas na razpolago. V primeru, da bi to napravo predali drugim osebam, Vas prosimo, da ta navodila za uporabo izročite skupaj z napravo.

Mi ne prevzemamo nobene odgovornosti za nesreče ali škodo, ki bi nastala zaradi neupoštevanja teh navodil in varnostnih navodil.

**1. Varnostni napotki**

Odgovarjajoče varnostne napotke lahko preberete v priloženi knjižici.

**⚠ OPOZORILO!****Preberite varnostne napotke in navodila.**

Neupoštevanje varnostnih napotkov in navodil ima lahko za posledico električni udar, požar in/ali hude poškodbe.

**Shranite vse varnostne napotke in navodila za kasnejšo uporabo.**

**2. Opis naprave (Slika 1)**

1. Aretiranje vretena
2. Stikalo za vklop/izklop
3. Dodatni ročaj
4. Zaščitna priprava
5. Ključ za prirobnično matico

**3. Predpisana namenska uporaba**

Kotni brusilnik je namenjen brušenju kovin in kamna z uporabo odgovarjajoče rezalne plošče in odgovarjajoče zaščitne opreme.

**Pozor!** Za rezanje kovin in kamna smete kotni brusilnik uporabljati samo, če je montirana zaščitna oprema, ki se dobi kot pribor.

Stroj je dovoljeno uporabljati samo za namene, za katere je bil konstruirani. Vsaka druga uporaba ni dovoljena. Za kakršnokoli škodo ali poškodbe, ki bi nastale zaradi nedovoljene uporabe, nosi odgovornost uporabnik / upravljalec, ne pa proizvajalec.

Prosimo, da upoštevate, da naše naprave niso bile konstruirane za namene profesionalne, obrtniške ali industrijske uporabe. Ne prevzemamo nobenega jamstva, če se naprava uporablja za profesionalne, obrtniške ali industrijske namene ali za izvajanje podobnih dejavnosti.

**4. Tehnični podatki**

Omrežna električna napetost:	230 V ~ 50 Hz
Sprejem moči:	600 W
Število vrtljajev v prostem teku:	11.000 min <sup>-1</sup>
Max. premer plošče $\varnothing$ :	115 mm
Navoj sprejemnega vretena:	M14
Zaščitni razred:	II /
Teža:	1,8 kg

**Hrup in vibracije**

Vrednosti hrupa in vibracij so bile ugotavljane v skladu z EN 60745.

Nivo zvočnega tlaka $L_{pA}$	87 dB (A)
Negotovost $K_{pA}$	3 dB
Nivo zvočne moči $L_{WA}$	103 dB (A)
Negotovost $K_{WA}$	3 dB

**Uporabljajte zaščito za ušesa.**

Hrup lahko povzroči izgubo sluha.

Skupne vrednosti vibracij (vektorska vsota treh smeri) ugotovljene v skladu z EN 60745.

**Površinsko brušenje**

Emisijska vrednost vibracij  $a_h \leq 2,5 \text{ m/s}^2$

Negotovost  $K = 1,5 \text{ m/s}^2$

**⚠ Pozor!**

Vrednost vibracij se bo spreminjala glede na področje uporabe električnega orodja in lahko v izjemnih primerih prekorači navedeno vrednost.

**SLO****Omejite hrupnost in vibracije na minimum!**

- Uporabljajte samo brezhibne naprave.
- Redno vzdržujte in čistite napravo.
- Vaš način dela prilagodite napravi.
- Ne preobremenjujte naprave.
- Po potrebi dajte napravo v preverjanje.
- Izključite napravo, ko je ne uporabljate.
- Uporabljajte rokavice.

**5. Pred uporabo**

Pred priključitvijo se prepričajte, če se podatki na tipski podatkovni tablici skladajo s podatki električnega omrežja.

**5.1 Montaža dodatnega ročaja (Slika 2)**

- Kotnega brusilnika ne smete uporabljati brez dodatnega ročaja (4).
- Dodatni ročaj lahko privijete v treh položajih (A, B, C).

Stran naprave	Primerno za
Leva (položaj A / kot prikazano)	Desničarji
Desno (položaj B)	Levičarji
Zgoraj (položaj C)	Uporaba rezalnih plošč

**5.2 Nastavitev zaščitne priprave (Slika 3)**

- Izključite napravo. Izvlecite električni priključni vtič!
- Zaščitno pripravo (4) za zaščito Vaših rok nastavite tako, da bo odnašalo brušeni material proč od telesa.
- Položaj zaščitne priprave (4) lahko prilagajate posameznim delovnim pogojem; obrnite pokrov (4) v zeleni položaj. Zaskočni nastavek (a) na zaščitni pripravi (4) mora vskočiti v odgovarjajoči položaj (b).
- Pazite na to, da bo zaščitna priprava (4) pravilno zakrivala ohišje zobnika.
- Zagotovite, da bo zaščitna priprava (4) čvrsto nameščena v vsakokratnem položaju (b).

**⚠ Pazite na čvrsto nameščenost zaščitne priprave.**

**⚠ Ne uporabljajte kotnega brusilnika brez zaščitne priprave.**

**5.3 POSKUSNO DELO Z NOVIMI BRUSILNIMI PLOŠČAMI**

Kotni brusilnik naj z montirano brusilno ali rezalno ploščo deluje v prostem teku najmanj 1 minuto. Če ploščo vibrira, jo takoj zamenjajte.

**6. Uporaba****6.1 Stikalo (Slika 4)**

Kotni brusilnik je opremljen z varnostnim stikalom za preprečevanje nezgod. Za vklop potisnite tipko (a) navzdol in hkrati potisnite stikalo za vklop/izklop (2) naprej. Za izklop kotnega brusilca stisnite stikalo za vklop/izklop (2) vzadaj navzdol. Stikalo za vklop/izklop (2) skoči nazaj v izhodiščni položaj.

**Počakajte, da stroj doseže svoje največje število vrtljajev. Potem lahko pristavite kotni brusilnik na obdelovanec in ga začnete obdelovati.**

**6.2 Zamenjava brusilnih plošč (Slika 5 / 6)**

Pri zamenjavi brusilnih plošč potrebujete priloženi čelni nasadni ključ (5). Ključ (5) je shranjen v dodatnem ročaju (3). Po potrebi potegnite ključ (5) iz dodatnega ročaja (3).

**Pozor!** Iz varnostnih razlogov ne smete uporabljati kotnega brusilnika z vstavljenim čelnim ključem (5).

**Izvlecite el. vtič iz vtičnice!**

- Enostavna zamenjava plošč če z aretiranjem vretena.
- Pritisnite na aretirno stikalo za vreteno in pustite, da brusilna ploščo zaskoči.
- S ključem odvijte prirobnico matico. **(Slika 6)**
- Zamenjajte brusilno oz. rezalno ploščo in matico z istim ključem ponovno privijte.

**⚠ Pozor!**

**Aretirno stikalo vretena pritiskajte le pri brusilnem vretenu in ko je motor ugasnjen! Med zamenjavo brusilne plošče mora aretirno stikalo vretena ostati pritisnjeno!**

Pri brusilnih ali rezalnih ploščah z debelino do cca. 3 mm matico prirobnice privijte z gladko stranjo k brusilni ali rezalni plošči.

### 6.3 Izvedba prirobnice z uporabo brusilnih in rezalnih plošč (slika 7-10)

- Izvedba prirobnice z uporabo kolenaste ali ravne brusilne plošče (slika 8)
  - a) napenjalna prirobnica
  - b) prirobnična matica
- Izvedba prirobnice z uporabo kolenaste rezalne plošče (slika 9)
  - a) napenjalna prirobnica
  - b) prirobnična matica
- Izvedba prirobnice z uporabo ravne rezalne plošče (slika 10)
  - a) napenjalna prirobnica
  - b) prirobnična matica

### 6.4 MOTOR

Motor mora med delom imeti dobro ventilacijo, zato morajo biti odprtine za prezračevanje vedno čiste.

### 6.5 BRUSILNE PLOŠČE

- Brusilna ali rezalna plošč a ne sme biti nikoli večja od predpisanega premera.
- Pred uporabo brusilne ali rezalne plošč e kontrolirajte njeno predpisano število vrtljajev.
- Ki mora biti večje kot število vrtljajev kotnega brusilnika v prostem teku.
- Uporabljajte le brusilne in rezalne plošč e, ki so narejene za maksimalno število vrtljajev 11.000 min<sup>-1</sup> in za obodno hitrost 80 m/sec.
- Pri uporabi diamantnih rezalnih plošč pazite na smer vrtenja. Puščica prikaza smeri vrtenja na diamantni rezalni plošči se mora skladati s puščico prikaza smeri vrtenja na napravi.

Pazite še posebej pri brusilnih delih na dobro skladiščenje in transport. Brusilnih teles nikoli ne izpostavljajte sunkom, udarcem ali ostrim robovom (npr. pri transportu ali skladiščenju v zabojih za orodje). To bi lahko povzročilo poškodbe na brusilnih telesih, kot npr. razpoke in posledično nevarnost za uporabnika.

### 6.6 NAVODILA ZA DELO

#### 6.6.1 Grobo brušenje (Slika 11)

**⚠ Pozor! Za brušenje uporabljajte zaščitno pripravo** (zajeto v obsegu dobave).

Najlažje in najboljše boste grobo brusili, če boste brusilno plošč o glede na brusilno površino držali pod kotom od 30° do 40° in jo enakomerno premikali čez obdelovani predmet sem in tja.

#### 6.6.2 Rezanje (Slika 12)

**⚠ Pozor! Za rezanje uporabljajte zaščitno pripravo** (se dobi kot pribor, glej 8.4).

Pri rezanju kotnega brusilnika ne postavljajte postrani. Rezalna plošč a mora imeti oster rezalni rob.

Za rezanje trdih kamnov je najbolje uporabiti diamantno rezalno plošč o.

**⚠ Materialov, ki vsebujejo azbest, ni dovoljeno obdelovati!**

**⚠ Rezalnih plošč nikoli ne uporabljajte za grobo brušenje!**

## 7. Zamenjava električnega priključnega kabla

Če se električni priključni kabel te naprave poškoduje, ga mora zamenjati proizvajalec ali njegova servisna služba ali podobno strokovno usposobljena oseba, da bi preprečili ogrožanje varnosti.

## 8. Čiščenje, vzdrževanje in naročanje rezervnih delov

Pred vsemi čistilnimi deli izklopite električni vtičnik iz električne priključne vtičnice.

### 8.1 Čiščenje

- Zaščitne naprave, zračne reže in ohišje motorja vzdržujte v karseda čistem stanju. Napravo zdrgnite s čisto krpo ali pa jo izpihajte s komprimiranim zrakom (pod nizkim pritiskom).
- Priporočamo, da napravo očistite takoj po vsaki uporabi.
- V rednih intervalih napravo očistite tudi z mokro krpo in mazavim milom. Ne uporabljajte nobenih čistilnih sredstev ali razredčil; ta sredstva lahko začnejo nažirati dele iz umetne mase. Pazite na to, da voda ne more prodreti v notranjost naprave.

### 8.2 Oglene ščetke

Pri prekomernem iskrenju naj strokovnjak za elektriko preveri oglene ščetke.

Pozor! Oglene ščetke lahko zamenja le strokovnjak za elektriko.

### 8.3 Vzdrževanje

V notranjosti naprave se ne nahajajo nobeni deli, kateri bi terjali vzdrževanje.

**SLO**

#### **8.4 Naročanje rezervnih delov:**

Pri naročilu rezervnih delov navedite naslednje podatke:

- Tip stroja
- Številka artikla/stroja
- Identifikacijska številka stroja
- Številka rezervnega dela, ki ga naročate

Aktualne cene, informacije ter možnosti za naročanje najdete na [www.isc-gmbh.info](http://www.isc-gmbh.info)

Zaščitni pokrov za ločitev (št. art.: 44.500.19)

### **9. Odstranjevanje in reciklaža**

Naprava je ovita v ovojnino, da bi preprečili poškodovanje zaradi transporta. Ta ovojnina je surovina in jo kot tako lahko ponovno uporabimo ali pa jo predamo v reciklažo.

Naprava in njegov pribor so sestavljeni iz različnih materialov, kot n.pr. kovina in umetna masa.

Defektne konstrukcijske dele predajte na deponijo za posebne odpadke. Povprašajte v strokovni trgovini ali pri občinski upravi!



„Figyelmeztetés – Sérülés veszélyének a lecsökkentéséhez olvassa el a használati utasítás!”



**Viseljen egy zajcsökkentő fülvédőt**

A zaj befolyása hallásvesztességhez vezethet.



**Viseljen egy porvédőálarcot.**

Fa és más anyagok megdolgozásánál az egészségre káros por keletkezhet. Azbeszt tartalmú anyagokat nem szabad megmunkálni!



**Viseljen egy védőszemüveget.**

Munka közben keletkező szikrák vagy a készülékből kipattanó szillánkok, forgács vagy porok vakulást okozhatnak.



**Ez a védőkészülék köszörülésre alkalmas.**



**Ez a védőburkolat a szétválasztáshoz és a csiszoláshoz alkalmas. (Nincs a szállítás terjedelmében)**

**H****⚠ Figyelem!**

A készülékek használatánál be kell tartani egy pár biztonsági intézkedéseket, azért hogy sérüléseket és károkat megakadályozzon. Olvassa ezért ezt a használati utasítást alaposan át. Őrizze jól meg, azért hogy mindenkor rendelkezésére álljon az információk. Ha átadná más személyeknek a készüléket, akkor kézbesítse vele ezt a használati utasítást is.

Nem vállalunk felelőséget olyan balesetekért és károkért, amelyek ennek az utasításnak és a biztonsági utasításoknak a figyelmen hagyása által keletkeznek.

**1. Biztonsági utasítások**

A megfelelő biztonsági utasítások a mellékelt füzetetcskében találhatóak.

**⚠ FIGYELMEZTETÉS!**

**Olvason minden biztonsági utalást és utasítást el.**

A biztonsági utalások és utasítások betartásán belüli mulasztások következménye áramcsapás, tűz és/vagy nehéz sérülések lehetnek.

**Őrizze meg a biztonsági utalásokat és utasításokat a jövőre nézve.**

**2. A készülék leírása (1-es kép)**

1. Orsórögzítés
2. Be- / Kikapcsoló
3. Pótfogantyú
4. Védőberendezés
5. Karimásanyakulcs

**3. Rendeltetészerű használat**

A sarokkösörű a megfelelő kösörűlőtárcsa és a megfelelő védőberendezés mellett fém és kőzetek kösörűlésére van meghatározva.

**Figyelem!** Csak akkor szabad a sarokkösörűt fém és kőzet szétválasztására felhasználni, ha a tartozékként kapható védőberendezés fel van szerelve.

Az excenter csiszológép nem alkalmas nedves csiszolásra.

A gépet csak rendeltetése szerint szabad használni. Ezt túlhaladó bármilyen használat, nem számít rendeltetészerűnek. Ebből adódó bármilyen kárért vagy bármilyen fajta sérülésért a használó ill. a kezelő

felelős és nem a gyártó.

Kérjük vegye figyelembe, hogy a készülékeink a meghatározásuk szerint nem kisipari, kézműipari vagy ipari üzemek területén történő bevetésre lettek tervezve. Ezért a nem vállalunk szavatosságot, ha a készülék kisipari, kézműipari vagy ipari üzemek területén valamint egyenértékű tevékenységek területén van használva.

**4. Technikai adatok**

Hálózati feszültség:	230 V ~ 50 Hz
Teljesítményfelvétel:	600 W
Üresjáratú fordulatszám:	11.000 perc <sup>-1</sup>
Max. korong- $\emptyset$ :	115 mm
A befogadóorsó menete:	M14
Védőosztály:	II /
Tömeg:	1,8 kg

**Zaj és vibrálás**

A zaj és a vibrálási értékek az EN 60745 szerint lettek mérve.

Hangnyomásmérték $L_{pA}$	87 dB(A)
Bizonytalanság $K_{pA}$	3 dB
Hangteljesítménymérték $L_{WA}$	103 dB(A)
Bizonytalanság $K_{WA}$	3 dB

**Hordjon egy zajcsökkentő fülvédőt.**

A zaj befolyása hallásvesztességhez vezethet.

Rezgésösszértékek (három irány vektorösszege) az EN 60745 szerint lettek meghatározva.

**Felületcsiszolás**

Rezgésemisszióértékek  $a_h \leq 2,5 \text{ m/s}^2$

Bizonytalanság  $K = 1,5 \text{ m/s}^2$

**⚠ Figyelem!**

Az elektromos szerszám rezgésértéke a bevetési résztől függően meg fog változni és kivételes esetekben a megadott érték felett lehet.



### Csökkentse le a zajkibocsátást és a vibrálást egy minimumra!

- Csak kifogástalan készülékeket használni.
- A készüléket rendszeresen karbantartani és meg tisztítani.
- Illessze a munkamódját a készülékhez.
- Ne terhelje túl a készüléket.
- Hagyja adott esetben leellenőrizni a készüléket.
- Kapcsolja ki a készüléket, ha nem használja.
- Hordjon kesztyűket.

## 5. Beüzemeltetés előtt

Győződjön meg a rákapcsolás előtt arról, hogy a típustáblán megadott adatok megegyeznek a hálózati adatokkal.

### 5.1 A pótfogantyú felszerelése (2-es kép)

- A sarokkösztörűt nem szabad pótfogantyú (3) nélkül használni.
- A pótfogantyút a három pozícióban (A, B, C) lehet becsavarozni.

Készülékoldal	Megfelelő a
Baloldalt (poz. A / az ábrázolás szerint)	Jobbkezüeknek
Jobboldalt (poz. B)	Balkezüeknek
Fent (poz. C)	Szétválasztótárcsák használatához

### 5.2 A védőberendezés beállítása (3-as kép)

- Kapcsolja ki a készüléket. Húzza ki a hálózati csatlakozót!
- A kezei védelmére állítsa a védőberendezést (4) úgy be, hogy a csiszolási jav a testtől el legyen vezetve.
- A védőberendezés (4) pozícióját hozzá lehet illeszteni az egyes munkafeltételekhez; fordítsa el a burkolatot (4) a kívánt helyzetbe. A védőberendezésen (4) levő rögzítőbütyöknél be kell reteszelnie a megfelelő pozícióban (b).
- Ügyeljen arra, hogy a védőberendezés (4) helyesen fedje a fogaskerékgépházat.
- Biztosítsa, hogy a védőberendezés (4) az egyes pozícióban (b) feszesen bereteszelt.

⚠ **Ügyeljen a védőberendezés feszes ülésére.**

⚠ **Ne használja a sarokkösztörűt védőberendezés nélkül.**

## 5.3 PRÓBAFUTÁS ÚJ CSISZOLÓTÁRCSÁKNÁL

A szögletcsiszolót montírozott csiszoló- vagy szétválasztótárcsával hagyni kell legalább 1 percig üresben futni. Vibráló tárcsákat azonnal kicserélni.

## 6. Beüzemeltetés

### 6.1 Kapcsoló (4-es kép)

A sarokkösztörű a balesetvédelemhez egy biztonsági kapcsolóval van felszerelve. Bekapcsoláshoz a taszter (a) lefelé nyomni és egyidejűleg előre tolni a be-/kikapcsolót (2). A szögletkösztörű kikapcsolásához hátul lenyomni a be-/kikapcsolót (2). A be-/kikapcsoló (2) visszaugrik a kiindulóállásba.

⚠ **Várja meg amíg a gép el nem érte a legmagasabb fordulatszámát. Azután teheti rá a sarokkösztörűt a munkadarabra és dolgozhatja azt meg.**

### 6.2 A kösztörűkorongok kicserélése (képek 5 / 6)

A kösztörűkorongok cseréjéhez a mellélekelt körmöskulcsra (5) van szüksége. A körmöskulcs (5) a pótfogantyúban (3) van tartva. Szükség esetén húzza ki a körmöskulcsot (5) a pótfogantyúból (3) ki.

**Figyelem!** Biztonsági okból nem szabad a sarokkösztörűt bedugott homloklyukú kulccsal (5) üzemeltetni.

### A hálózati dugót kihúzni!

- Egyszerű tárcsacsere a tengely reteszeltő által.
  - A tengely reteszeltőt nyomni és a csiszolótárcsát bekattantatni.
  - A karimás anyát a homloklyukú kulccsal kinyitni.
- (6-es kép)**
- A csiszoló- vagy szétválasztótárcsát kicserélni és a karimás anyát a homloklyukú kulccsal szorosra meghúzni.

### ⚠ Figyelem!

**A tengely reteszeltőt csak álló motornál és csiszoló tenglynél megnyomni! A tekerics csere alatt a tengely reteszeltőnek lenyomva kell lennie!**

A kb. 3 mm vastagságig terjedő csiszoló- vagy szétválasztótárcsáknál, a karimás anyát a sima oldalával a csiszoló- vagy szétválasztótárcsa felé felcsavarozni.

**H****6.3 A karimák felsorakoztatása csiszoló- és szétválasztótárcsák használatánál (7.-10. ábra)**

- A karimák felsorakoztatása egy könyökös vagy egyenes csiszoló tárcsánál (8. ábra)
  - a) Karimás rögzítő
  - b) Karimás anya
- A karimák felsorakoztatása egy könyökös szétválasztó tárcsánál (9. ábra)
  - a) Karimás rögzítő
  - b) Karimás anya
- A karimák felsorakoztatása egy egyenes csiszoló tárcsánál (10. ábra)
  - a) Karimás rögzítő
  - b) Karimás anya

**6.4 MOTOR**

Munka közben jól szellőztetni kell a motort, ezért mindig tisztán kell tartani a szellőztetőnyílásokat.

**6.5 CSISZOLÓTÁRCSÁK**

- A csiszoló- vagy szétválasztótárcsának sohasem szabad az előírt átmérőnél nagyobbak lennie.
- A csiszoló- vagy szétválasztótárcsák betevése előtt ellenőrizze a megadott fordulatszámát.
- A csiszoló- vagy szétválasztótárcsa fordulatszámának magassabbnak kell lennie a szögletcsiszolóétól.
- Csak olyan csiszoló- és szétválasztótárcsákat használjon amelyek 11.000 /perc<sup>-1</sup> maximális fordulatszámig és 80 m/sec forgási sebességig vannak engedélyezve.
- A gyémánt szétválasztótárcsák használatánál ügyeljen a forgásirányra. A gyémánt szétválasztótárcsán levő forgásirányi nyílak meg kell egyeznie a készüléken levő forgásirányi nyíllal.

Különösen a köszörűtesteknél ügyelni egy jó tárolásra és szállításra. Ne tegye ki a köszörűtestet sohasem ütközéseknek, ütéseknek vagy éles széleknek (például szállításnál vagy a szerszámládában történő tárolásnál). Ez a köszörűtesteknél sérülésekhez, mint például repedésekhez vezethet és a kezelők számára veszélyt jelenthet.

**6.6 MUNKAUTALÁSOK****6.6.1 Nagyoló csiszolás (11-es kép)**

**⚠ Figyelem! Használja a köszörüléshez a védőberendezést** (benne a szállítás terjedelmében). A legjobb sikert a nagyoló csiszolásnál akkor lehet elérni, ha a csiszolótárcsát a csiszolósíkhhoz 30° -tól 40° -igi szögben helyezzük rá és egyenletesen a munkadarabon ide - oda mozgatjuk.

**6.6.2 Szétválasztótárcsák (12-es kép)**

**⚠ Figyelem! Használja a szétválasztáshoz a védőberendezést** (tartozékként kapható, lásd a 8.4-et).

A szétválasztó munkáknál a szögletcsiszolót a vágósíkban nem beleakasztani. A szétválasztótárcsának egy tiszta vágószélet muszáj felmutatnia. Kemény kő szétválasztásához legjobb ha egy gyémánt - szétválasztótárcsát használ.

**⚠ Azbeszt tartalmú anyagokat nem szabad megmunkálni!**

**⚠ Ne használjon sohasem szétválasztótárcsákat nagyoló csiszoláshoz.**

**7. A hálózati csatlakozásvezeték kicserélése**

Ha ennek a készüléknek a hálózatra csatlakoztató vezetéke megsérült, akkor ezt a gyártó vagy annak vevőszolgálatása, vagy egy hasonlóan szakképzett személy által ki kell cseréltetni, azért hogy elkerülje a veszélyeztetéseket.

**8. Tisztítás, karbantartás és pótalkatrészmegrendelés**

Tisztítási munkák előtt húzza ki a hálózati csatlakozót.

**8.1 Tisztítás**

- Tartsa a védőberendezéseket, szellőztető nyílásokat és a gépházat annyira por és piszokmentesen, amennyire csak lehet. Dörzsölje le a készüléket egy tiszta posztóval le vagy pedig fújja ki sűrített levegővel, alacsony nyomás alatt.
- Mi azt ajánljuk, hogy a készüléket direkt minden használat után kitisztítani.
- Tisztítsa meg a készüléket rendszeresen egy nedves posztóval és egy kevés kenőszappannal.

Ne használjon tisztító és oldó szereket; ezek megtámadhatják a készülék műanyagrészeit.  
Ügyeljen arra, hogy ne jusson víz a készülék belsejébe.

### 8.2 Szénkefék

Túlságos szikraképződés esetén, ellenőriztesse le a szénkeféket egy villamossági szakember által.

Figyelem! A szénkeféket csak egy villamossági szakember cserélheti ki.

### 8.3 Karbantartás

A készülék belsejében nem található további karbantartandó rész.

### 8.4 A pótalkatrész megrendelése:

A pótalkatrészek megrendelésénél a következő adatokat kell megadni

- A készülék típusát
- A készülék cikkszámát
- A készülék ident-számát
- A szükséges pótalkatrész pótalkatrész-számát

Aktuális árak és információk, valamint a megrendelési lehetőségek a [www.isc-gmbh.info](http://www.isc-gmbh.info) alatt találhatóak.

Védőburkolat a szétválasztáshoz  
(cikk.-szám: 44.500.19)

## 9. Megsemmisítés és újrahasznosítás

A szállítási károk megakadályozásához a készülék egy csomagolásban található. Ez a csomagolás nyersanyag és ezáltal ismét felhasználható vagy pedig visszavezethető a nyersanyag körforgáshoz. A szállítási és annak a tartozékai különböző anyagokból állnak, mint például fém és műanyagok. A defekt alkatrészeket vigye a különhulladéki megsemmisítéshez. Érdeklődjön utána a szaküzletben vagy a községi közigazgatásnál!

HR/  
BIH



„Upozorenje – pročitajte upute za uporabu kako bi se smanjio rizik ozljeđivanja“



**Nosite zaštitu za sluh.**

Djelovanje buke može uzrokovati gubitak sluha.



**Nosite masku za zaštitu od prašine.**

Kod obrade drva i drugih materijala može nastati po zdravlje opasna prašina. Ne smije se obradivati materijal koji sadrži azbest!



**Nosite zaštitne naočale.**

Iskre koje nastaju tijekom rada ili iverje, strugotine i prašina koja izlazi iz uređaja mogu uzrokovati gubitak vida.



**Zaštitni poklopac prikladan je za brušenje.**



**Ovaj zaštitni poklopac prikladan je za korištenje prilikom rezanja i brušenja.**  
(Nije sadržan je u isporuci)

**⚠ Pažnja!**

Da bi se spriječila ozljeđivanja i nastanak šteta prilikom korištenja uređaja, treba se pridržavati sigurnosnih mjera opreza. Zbog toga pažljivo pročitajte ove upute za uporabu. Dobro ih sačuvajte tako da Vam informacije u svako doba budu na raspolaganju. U slučaju da uređaj trebate predati drugoj osobi, uručite joj s njime i ove upute za uporabu.

Ne preuzimamo jamstvo za nesreće ili štete nastale zbog nepridržavanja ovih uputa i njihovih sigurnosnih napomena.

**1. Sigurnosne napomene**

Odgovarajuće sigurnosne napomene pronaći ćete u priloženoj knjižici.

**⚠ UPOZORENJE!**

**Pročitajte sve sigurnosne napomene i upute.**

Propusti kod pridržavanja sigurnosnih napomena i uputa mogu uzrokovati el. udar, požar i/ili teška ozljeđivanja.

**Sačuvajte sve sigurnosne napomene i upute za buduće korištenje.**

**2. Opis uređaja (slika 1)**

1. Aretacija vretena
2. Sklopka za uključivanje/isključivanje
3. Dodatna ručka
4. Zaštitna naprava
5. Ključ za maticu prirubnice

**3. Namjenska uporaba**


Kutna brusilica namijenjena je za brušenje metala i kamena uz korištenje odgovarajuće brusne ploče i zaštitne naprave.

**Pozor!** Za rezanje metala i kamena kutna brusilica smije se koristiti samo ako je montiran zaštitni poklopac koji se može nabaviti kao pribor.

Stroj se smije koristiti samo u skladu s namjenom. Svaka drukčija uporaba izvan ovih okvira nije namjenska. Za štete ili ozljeđivanja bilo koje vrste koje bi iz toga proizašle ne odgovara proizvođač nego korisnik.

Molimo da obratite pažnju na to da naši uređaji nisu konstruirani za korištenje u komercijalne svrhe kao ni u obrtu i industriji. Ne preuzimamo jamstvo ako se uređaj koristi u obrtničkim ili industrijskim pogonima i sličnim djelatnostima.

**4. Tehnički podaci**

Mrežni napon:	230 V ~ 50 Hz
Snaga:	600 W
Broj okretaja u praznom hodu:	11.000 min <sup>-1</sup>
Maks. ø brusne ploče:	115 mm
Navoj na prihvatnom vretenu:	M14
Klasa zaštite:	II / 
Težina:	1,8 kg

**Buka i vibracije**

Vrijednosti buke i vibracija određene su prema normi EN 60745.

Razina zvučnog tlaka L <sub>pA</sub>	87 dB (A)
Nesigurnost K <sub>pA</sub>	3 dB
Intenzitet buke L <sub>WA</sub>	103 dB (A)
Nesigurnost K <sub>WA</sub>	3 dB

**Nosite zaštitu za sluh.**

Buka može utjecati na gubitak sluha.

Ukupne vrijednosti vibracija (vektorski zbroj triju pravaca) određene su prema normi EN 60745.

**Brušenje površine**

Vrijednost emisije vibracija a<sub>h</sub> ≤ 2,5 m/s<sup>2</sup>

Nesigurnost K = 1,5 m/s<sup>2</sup>

**⚠ Pozor!**

Vrijednost vibracija mijenja se zbog područja korištenja elektroalata i u iznimnim slučajevima može se nalaziti iznad zadane vrijednosti.

HR/  
BIH**Ograničite stvaranje buke i vibracija na minimum!**

- Koristite samo besprijeorne uređaje.
- Redovito čistite i održavajte uređaj.
- Svoj način rada prilagodite uređaju.
- Nemojte preopterećivati uređaj.
- Po potrebi predajte uređaj na kontrolu.
- Isključite uređaj kad ga ne koristite.
- Nosite zaštitne rukavice.

**5. Prije puštanja u rad**

Prije priključivanja uređaja provjerite odgovaraju li podaci na tipskoj pločici podacima o mreži.

**5.1 Montaža dodatne ručke (slika 2)**

- Kutna brusilica ne smije se upotrebljavati bez dodatne ručke (4).
- Dodatna ručka može se pričvrstiti u tri položaja (A, B, C).

Strana uređaja	Prikladno za
Lijevo (poz. A / kao na slici)	dešnjake
Desno (poz. B)	ljevake
Gore (poz. C)	korištenje reznih ploča

**5.2 Podešavanje zaštitne naprave (slika 3)**

- Isključite uređaj. Izvucite mrežni utikač!
- Podesite zaštitnu napravu (4) koja štiti Vaše ruke tako da skreće čestice brušenja od Vašeg tijela.
- Položaj zaštitne naprave (4) može se prilagoditi svim radnim uvjetima; okrenite poklopac (4) u željeni položaj. Palac (a) zaštitne naprave (4) mora se uglaviti u odgovarajući položaj (b).
- Pripazite da zaštitna naprava (5) pravilno prekrije kućište zupčanika.
- Provjerite je li se zaštitna naprava (4) čvrsto uglavila u dotični položaj (b).

**⚠ Pripazite na dobru pričvršćenost zaštitne naprave.**

**⚠ Nemojte koristiti kutnu brusilicu bez zaštitne naprave.**

**5.3 POKUSNI HOD NOVIH BRUSNIH PLOČA**

Uključite kutnu brusilicu s montiranom brusnom ili reznom pločom najmanje 1 minut u praznom hodu. Odmah zamijenite ploče koje vibriraju.

**6. Rukovanje****6.1 Sklopka (slika 4)**

Kutna brusilica opremljena je sigurnosnom sklopkom za sprječavanje nesreća. Da biste je uključili, pritisnite tipku (a) dolje i istovremeno pomaknite sklopku za uključivanje/isključivanje (2) prema naprijed. Za isključivanje kutne brusilice pritisnite sklopku za uključivanje/isključivanje (2) natrag. Sklopka za uključivanje/isključivanje (2) vratit će se u početni položaj.

**⚠ Pričekajte da stroj postigne najveći broj okretaja. Tada možete prisloniti kutnu brusilicu na radni komad i obrađivati ga.**

**6.2 Zamjena brusnih ploča (slike 5 / 6)**

Za zamjenu brusnih ploča trebete priloženi specijalni ključ (5). On (5) se nalazi u dodatnoj ručki (3). Prema potrebi izvucite specijalni ključ (5) iz dodatne ručke (3).

**Pozor!** Zbog sigurnosnih razloga kutna brusilica ne smije se koristiti s utaknutim specijalnim ključem (5).

**Izvadite utikač iz utičnice!**

- Jednostavno zamjenjivanje ploča zahvaljujući aretiranju vretena.
- Pritisnite napravu za aretiranje vretena i dajte da brusna ploča uskoči.
- Odvrnite prirubničku maticu pomoću ključa. **(slika 6)**
- Zamijenite brusnu ili reznu ploču, pa zategnite prirubničku maticu pomoću ključa.

**⚠ Pažnja:**

**Pritisnite napravu za aretiranje vretena samo dok su motor i vreteno zaustavljeni!**

**Naprava za aretiranje vretena mora ostati pritisnuta za vrijeme zamjenjivanja ploče!**

Za brusne ili rezne ploče do debljine od oko 3 mm, prirubničku maticu navrnite tako da je ravna strana na strani brusne ili rezne ploče.

### 6.3 Raspored prirubnica pri upotrebi brusnih ploča i reznih ploča (slika 7-10)

- Raspored prirubnica pri upotrebi koljenčaste ili ravne brusne ploče (slika 8)
  - a) stezna prirubnica
  - b) prirubnička matica
- Raspored prirubnica pri upotrebi koljenčaste rezne ploče (slika 9)
  - a) stezna prirubnica
  - b) prirubnička matica
- Raspored prirubnica pri upotrebi ravne rezne ploče (slika 10)
  - a) stezna prirubnica
  - b) prirubnička matica

### 6.4 MOTOR

Motor se za vrijeme rada mora dobro provjetravati, zato ventilacijski otvori uvijek moraju biti čisti.

### 6.5 BRUSNE PLOČE

- Brusna ili rezna ploča nikada ne smije biti veća od propisanog promjera.
- Prije ugradnje brusne ili rezne ploče kontrolirajte navedeni broj okretaja iste.
- Broj okretaja brusne ili rezne ploče mora biti veći od broja okretaja kutne brusilice pri praznom hodu.
- Koristite samo brusne ili rezne ploče koje su dopuštene za maksimalan broj okretaja od 11.000 min<sup>-1</sup> i za obodnu brzinu od 80 m/s.
- Kod korištenja dijamantnih reznih ploča pripazite na smjer vrtnje. Strelica za smjer vrtnje na dijamantnoj reznoj ploči mora odgovarati strelici za smjer vrtnje na uređaju.

Kod brusnih ploča naročito pazite na dobro skladištenje i transport. Nikad ih ne izlažite udarcima, treskanju ili oštrim rubovima (npr. tijekom transporta ili skladištenja u kutiji za alat). To bi moglo uzrokovati oštećenje brusnih ploča, kao npr. lomljenje, i predstavljati opasnost za korisnika.

### 6.6 UPUTE ZA RAD

#### 6.6.1 Grubo brušenje (slika 11)

**⚠ Pozor! Korištenje zaštitne naprave za brušenje (sadržana u isporuci).**

Najbolji učinak pri grubom brušenju ćete postići kada brusnu ploču postavite na površinu brušenja u kutu od 30° do 40°, pa je ravnomjerno mičete po izratku amo-tamo.

### 6.6.2 Rezanje (slika 12)

**⚠ Pozor! Korištenje zaštitne naprave za rezanje** (može se nabaviti kao pribor, vidi toč. 8.4). Prilikom rezanja nemojte zakositi kutnu brusilicu u ravnini rezanja. Rezna ploča mora imati čist brid. Za rezanje tvrdog kamena najbolje koristite dijamantnu rezu ploču.

**⚠ Ne smiju se obradivati materijali koji sadrže azbest!**

**⚠ Nikada ne upotrebljavajte rezne ploče za grubo brušenje.**

## 7. Zamjena mrežnog priključka

Ako se ošteti mrežni priključni vod ovog uređaja, zamijeniti ga mora proizvođač ili njegova servisna služba ili slična kvalificirana osoba, kako bi se izbjegle opasnosti.

## 8. Čišćenje, održavanje i narudžba rezervnih dijelova

Prije svih radova čišćenja izvucite mrežni utikač.

### 8.1 Čišćenje

- Zaštitne naprave, otvore za zrak i kućište motora držite što čistijima od prašine i prljavštine. Istrljajte uređaj čistom krpom ili ga ispušite komprimiranim zrakom pod niskim tlakom.
- Preporučujemo da uređaj očistite nakon svake uporabe.
- Redovito čistite uređaj vlažnom krpom i s malo sapunice. Ne koristite sredstva za čišćenje ni otapala; ona mogu oštetiti plastične dijelove uređaja. Pripazite na to da u unutrašnjost uređaja ne dospije voda.

### 8.2 Ugljene četkice

Kod prekomjernog iskrenja potrebno je da električar provjeri ugljene četkice. Pažnja! Ugljene četkice smije zamijeniti samo električar.

### 8.3 Održavanje

U unutrašnjosti uređaja nalaze se dijelovi koje treba održavati.

HR/  
BIH

#### 8.4 Narudžba rezervnih dijelova:

Prilikom naručivanja rezervnih dijelova su potrebni slijedeći podaci:

- Tip uređaja
- Broj artikla uređaja
- Ident. broj uređaja
- Broj potrebnog rezervnog dijela

Aktualne cijene, kao i mogućnost narudžbe nalaze se na web stranici [www.isc-gmbh.info](http://www.isc-gmbh.info)

Poklopac za zaštitu kod rezanja (art. br.: 44.500.19)

### 9. Zbrinjavanje i recikliranje

Uređaj se nalazi u pakovanju koje ga štiti od oštećenja prilikom transporta. Ovo pakovanje je sirovina i zato se može ponovno upotrijebiti ili poslati na reciklažu.

Uređaj i njegov pribor izradjeni su od različitih materijala kao npr. metala i plastike. Neispravne sastavne dijelove otpremite na mjesta za zbrinjavanje posebnog otpada. Informacije potražite u specijaliziranoj trgovini ili nadležnoj općinskoj upravi.





„Upozorenje – Pročitajte uputstva za upotrebu kako bi se smanjio rizik od povreda“



**Nosite zaštitu za sluh.**

Uticao buke može da uzrokuje gubitak sluha.



**Nosite masku za zaštitu od prašine.**

Kod obrade drva i drugih materijala može da nastane prašina opasna po zdravlje. Ne sme da se obradjuje materijal koji sadrži azbest!



**Nosite zaštitne naočari.**

Iskre koje pršte tokom rada ili iver, opiljak i prašina koji izlaze iz uredjaja mogu da uzrokuju gubitak vida.



**Ovaj zaštitni poklopac podesan je za brušenje.**



**Ovaj zaštitni poklopac podesan je za rezanje i brušenje. (nije sadržan u obimu isporuke)**

**RS****⚠ Pažnja!**

Kod korišćenja uređaja morate se pridržavati propisa o bezbednosti kako biste sprečili povrede i štete. Stoga pažljivo pročitajte ova uputstva za upotrebu/bezbednosne napomene. Dobro ih sačuvajte tako da Vam informacije u svako doba budu na raspolaganju. Ako biste ovaj uređaj trebali da predate drugim licima, prosledite im i ova uputstva za upotrebu / bezbednosne napomene. Ne preuzimamo garanciju za štete koje bi nastale zbog nepridržavanja ovih uputstava za upotrebu i bezbednosnih napomena.

**1. Sigurnosna uputstva:**

Odgovarajuća sigurnosna uputstva pronaći ćete u priloženoj knjizi.

**⚠ UPOZORENJE!****Pročitajte sve bezbednosne napomene i uputstva.**

Propusti kod pridržavanja bezbednosnih napomena i uputstava mogu da prouzroče el.udar, požar i/ili teške povrede.

**Sačuvajte sve bezbednosne napomene i uputstva za buduće korišćenje.****2. Opis uređaja (slika 1)**

1. Aretacija vretena
2. Prekidač za uključivanje/isključivanje
3. Dodatna drška
4. Zaštitna naprava
5. Ključ za navrtku prirubnice

**3. Namensko korišćenje**


Ugaona brusilica je namenjena za brušenje metala i kamena uz korišćenje odgovarajuće brusne ploče i sigurnosne naprave.

**Pažnja!** Ugaona brusilica sme se koristiti za rezanje metala i kamena samo ako je montirana sigurnosna naprava koja može da se nabavi kao pribor.

Mašina sme da se koristi samo prema svojoj nameni. Svako drugačije korišćenje nije u skladu s namenom. Za štete ili povrede bilo koje vrste koje iz toga proizlaze odgovoran je korisnik, a ne proizvođač.

Molimo da obratite pažnju na to da naši uređaji nisu konstruisani za korišćenje u komercijalne svrhe kao ni u zanatu i industriji. Ne preuzimamo garanciju ako se uređaj koristi u zanatskim ili industrijskim pogonima i sličnim delatnostima.

**4. Tehnički podaci**

Napon mreže:	230 V ~ 50 Hz
Snaga:	600 W
Broj obrtaja u praznom hodu:	11.000 min <sup>-1</sup>
Maks. ø rezne ploče:	115 mm
Navoj na prihvatnom vretenu:	M14
Klasa zaštite:	II / 
Težina:	1,8 kg

**Buka i vibracije**

Vrednosti buke i vibracija utvrđene su u skladu s normom EN 60745.

Nivo zvučnog pritiska L <sub>pA</sub>	87 dB(A)
Nesigurnost K <sub>pA</sub>	3 dB
Intenzitet buke L <sub>WA</sub>	103 dB(A)
Nesigurnost K <sub>WA</sub>	3 dB

**Nosite zaštitu za sluh.**

Buka može da utiče na gubitak sluha.

Ukupne vrednosti vibracija (vektorska suma triju pravaca) utvrđene su u skladu s normom EN 60745.

**Brušenje površine**

Vrednost emisije vibracija a<sub>h</sub> ≤ 2,5 m/s<sup>2</sup>

Nesigurnost K = 1,5 m/s<sup>2</sup>

**⚠ Pažnja!**

Vrednost vibracija menja se zbog područja korišćenja elektroalata i u iznimnim slučajevima može da bude iznad zadane vrednosti.

## Ograničite stvaranje buke i vibracija na minimum!

- Koristite samo besprekorne uređaje.
- Redovno održavajte i čistite uređaj.
- Prilagodite svoj način rada uređaju.
- Ne preopterećujte uređaj.
- Prema potrebi pošaljite uređaj na kontrolu.
- Ako uređaj ne upotrebljavate, onda ga isključite.
- Nosite zaštitne rukavice.

## 5. Pre puštanja u rad

Pre priključivanja uređaja proverite da li podaci na natpisnoj pločici odgovaraju podacima o mreži.

### 5.1 Montaža dodatne drške (slika 2)

- Ugaona brusilica ne sme da se upotrebljava bez dodatne drške (3).
- Dodatna drška može da se pričvrsti u tri položaja (A, B, C).

Strana uređaja	Podesno za
Levo (poz. A / kao na slici)	dešnjake
Desno (poz. B)	levake
Gore (poz. C)	Korišćenje reznih ploča

### 5.2 Podešavanje zaštitne naprave (slika 3)

- Isključite uređaj. Izvucite mrežni utikač.
- Podesite zaštitnu napravu (4) koja štiti Vaše ruke tako da skreće deliće ostataka brušenja od Vašeg tela.
- Položaj zaštitne naprave (4) može da se prilagodi svim radnim uslovima; okrenite poklopac (4) u željeni položaj. Palac (a) zaštitne naprave (4) mora da se uglavi u odgovarajući položaj (b).
- Pripazite na to da zaštitna naprava (4) pravilno prekrije kućište zupčanika.
- Proverite da li se je zaštitna naprava (4) čvrsto uglavila u dotičnom položaju (b).

**⚠ Uvek proverite da li je sigurnosna naprava dobro pričvršćena.**

**⚠ Nemojte da koristite ugaonu brusilicu bez zaštitne naprave.**

## 5.3 Probni rad s novom brusnom pločom

Ugaonu brusilicu s montiranom brusnom ili reznom pločom pustite da radi najmanje 1 minut u praznom hodu. Vibrirajuće ploče odmah zamenite.

## 6. Rukovanje

### 6.1 Prekidač (slika 4)

Ugaona brusilica ima sigurnosnim prekidač za sprečavanje nesreća na radu. Za uključivanje pritisnite taster (a) prema dole i istovremeno pomerite prekidač za uključivanje/isključivanje (2) prema napred. Kod isključivanja ugaone brusilice pritisnite prekidač za uključivanje/isključivanje (2) nazad. Prekidač za uključivanje/isključivanje (2) vratiće se nazad u početni položaj.

**⚠ Pričekajte da Vaša mašina postigne najveći broj obrtaja. Tada možete da prionite ugaonu brusilicu na izradak i obrađujete ga.**

### 6.2 Zamena brusnih ploča (slike 5 / 6)

Za zamenu brusnih ploča treba Vam priloženi specijalni ključ (5). On (5) se nalazi u dodatnoj dršci (3). Prema potrebi izvucite specijalni ključ (5) iz dodatne drške (3).

**Pažnja!** Iz bezbednosnih razloga ugaona brusilica ne sme da se koristi s utaknutim specijalnim ključem (5).

### Izvucite mrežni utikač!

- Jednostavna zamena brusne ploče pomoću aretacije vretena.
- Pritisnite aretaciju vretena i pustite da se brusna ploča uglavi.
- Specijalnim ključem otpustite navrtku prirubnice. (vidi sliku 6)
- Zamenite brusnu ili reznu ploču i pritegnite navrtku prirubnice pomoću specijalnog ključa.

### ⚠ Pažnja:

**Aretaciju vretena pritisnite samo dok motor i vreteno miruju! Aretacija vretena mora da tokom zamene ploče ostane pritisnuta!**

Kod brusnih ili reznih ploča debljine do cirka 3 mm navrtku prirubnice navrnite s ravnom stranom prema brusnoj ili reznoj ploči.

**RS****6.3 Položaj prirubnice kod upotrebe brusnih i reznih ploča (slika 7-10)**

- Položaj prirubnice kod upotrebe savijenih i ravnih brusnih ploča (slika 8)
  - a) stezna prirubnica
  - b) navrtka prirubnice
- Položaj prirubnice kod upotrebe savijene rezne ploče (slika 9)
  - a) stezna prirubnica
  - b) navrtka prirubnice
- Položaj prirubnice kod upotrebe ravne rezne ploče (slika 10)
  - a) stezna prirubnica
  - b) navrtka prirubnice

**6.4 Motor**

Motor mora da se tokom rada dobro provetrava, zbog toga vazdušni otvori moraju da budu uvek čisti.

**6.5 Brusne ploče**

- Brusna ili rezna ploča ne sme da bude veća od propisanog prečnika.
- Pre upotrebe brusne ili rezne ploče proverite navedeni broj obrtaja.
- Broj obrtaja brusne ili rezne ploče mora da bude veći od broja obrtaja ugaone brusilice u praznom hodu.
- Koristite samo brusne i rezne ploče koje su dozvoljene za minimalni broj obrtaja od 11.000 min.<sup>-1</sup> i za obodnu brzinu od 80 m/sek.
- Kod korišćenja dijamantnih reznih ploča pripazite na smer vrtnje. Strelica za smer vrtnje na dijamantnoj reznoj ploči mora da odgovara strelici za smer vrtnje uređaja.

Kod brusnih ploča naročito obratite pažnju na dobro uskladištavanje i transport. Nikada ih ne izlažite udarcima, trešenju ili oštrim ivicama (npr. tokom transporta ili uskladištavanja u sandučetu za alat). To bi moglo uzrokovati oštećenje brusnih ploča, kao npr. lomljenje i predstavljati opasnost za korisnika.

**6.6 Uputstva za rad****6.6.1 Grubo brušenje (slika 11)**

**⚠ Pažnja! Sigurnosnu napravu upotrebite kod brušenja (sadržana u obimu isporuke).**

Najbolji rezultat kod grubog brušenja postiže se, ako brusnu ploču držite pod uglom od 30° do 40° prema ravni brušenja i ravnomerno pomičete izradak amo-tamo.

**6.6.2 Rezanje (slika 12)**

**⚠ Pažnja! Sigurnosnu napravu upotrebite kod rezanja (može se nabaviti kao pribor, vidi 8.4).** Kod rezanja ne obrćite ugaonu brusilicu u ravni rezanja. Rez reba da ima pravilnu ivicu. Za rezanje tvrdog kamena najbolje je da koristite dijamantnu reznu ploču.

**⚠ Azbestni materijali ne smeju da se obrađuju!**

**⚠ Nikad nemojte da koristite rezne ploče za grubo brušenje.**

**7. Zamena mrežnog priključnog voda**

Ako se ošteti mrežni priključni vod ovog uređaja, mora da ga zameni proizvođač ili njegova servisna služba ili kvalifikovano lice, kako bi se izbegle opasnosti.

**8. Čišćenje, održavanje i narudžba rezervnih dijelova**

Prije svih radova čišćenja izvucite mrežni utikač.

**8.1 Čišćenje**

- Zaštitne naprave, otvore za zrak i kućište motora držite što čistijima od prašine i prljavštine. Istrljajte uređaj čistom krpom ili ga ispušite komprimiranim zrakom pod niskim tlakom.
- Preporučujemo da uređaj očistite nakon svake uporabe.
- Redovito čistite uređaj vlažnom krpom i s malo masnog sapuna. Ne koristite sredstva za čišćenje ni otapala; ona mogu oštetiti plastične dijelove uređaja. Pripazite na to da u unutrašnjost uređaja ne dospije voda.

**8.2 Ugljene četkice**

Kod prekomjernog iskrenja potrebno je da električar provjeri ugljene četkice. Pažnja! Ugljene četkice smije zamijeniti samo električar.

**8.3 Održavanje**

U unutrašnjosti uređaja nema dijelova koje treba održavati.

#### 8.4 Naručivanje rezervnih dijelova

Prilikom naručivanja rezervnih dijelova treba navesti sljedeće podatke:

- tip uređaja
- broj artikla uređaja
- identifikacijski broj uređaja
- kataloški broj potrebnog rezervnog dijela

Aktuelne cene kao i mogućnost porudžbine nalaze se na internet stranici [www.isc-gmbh.info](http://www.isc-gmbh.info).

Poklopac za zaštitu kod rezanja (art. br.: 44.500.19)

#### 9. Zbrinjavanje i reciklovanje

Uređaj se nalazi u pakovanju koje ga štiti od oštećenja tokom transporta. Ovo pakovanje je sirovina i zato može ponovno da se upotrebi ili pošalje na reciklovanje. Uređaj i njegov pribor izradjeni su od različitih materijala kao npr. metala i plastike. Neispravne sastavne delove otpremite na mesta za zbrinjavanje posebnog otpada. Informacije potražite u specijalizovanoj trgovini ili nadležnoj opštinskoj upravi.

**CZ**



„Varování – Ke snížení rizika zranění si přečíst návod k obsluze“



**Noste ochranu sluchu.**

Působení hluku může způsobit ztrátu sluchu.



**Noste ochrannou prachovou masku.**

Při opracovávání dřeva a jiných materiálů může vznikat zdraví škodlivý prach. Materiály obsahující azbest nesmí být opracovávány!



**Noste ochranné brýle.**

Při práci vznikající jiskry nebo z přístroje vylétávající úlomky, třísky a prachy mohou způsobit ztrátu zraku.



**Tento ochranný kryt je vhodný k broušení.**



**Tento ochranný kryt je vhodný k rozbrušování a broušení.** (Není obsažen v rozsahu dodávky)

**⚠ Pozor!**

Při používání přístrojů musí být dodržována určitá bezpečnostní opatření, aby se zabránilo zraněním a škodám. Přečtěte si proto pečlivě tento návod k obsluze. Dobře si ho uložte, abyste měli tyto informace kdykoliv po ruce. Pokud předáte přístroj jiným osobám, předejte s ním i tento návod k obsluze.

Nepřebíráme žádné ručení za škody a úrazy vzniklé v důsledku nedodržování tohoto návodu k obsluze a bezpečnostních pokynů.

**1. Bezpečnostní pokyny**

Příslušné bezpečnostní pokyny naleznete v příložené brožurce.

**⚠ VAROVÁNÍ!****Přečtěte si všechny bezpečnostní pokyny a instrukce.**

Zanedbání při dodržování bezpečnostních pokynů a instrukcí mohou mít za následek úder elektrickým proudem, požár a/nebo těžká zranění.

**Všechny bezpečnostní pokyny a instrukce si uložte pro budoucí použití.**

**2. Popis přístroje (obr. 1)**

1. Aretace vřetena
2. Za-/vypínač
3. Přídavná rukojeť
4. Ochranné zařízení
5. Klíč na matice přírub

**3. Použití podle účelu určení**


Úhlová bruska je určena k broušení kovů a kameniva za použití příslušného brusného kotouče a příslušného ochranného zařízení.

**Pozor!** K rozbrušování kovů a kameniva smí být úhlová bruska použita pouze tehdy, pokud je namontováno ochranné zařízení, které je k dostání jako příslušenství.

Stroj smí být používán pouze podle svého účelu určení. Každé další toto překračující použití neodpovídá použití podle účelu určení. Za z toho vyplývající škody nebo zranění všeho druhu ručí uživatel/obsluhující osoba a ne výrobce.

Dbejte prosím na to, že naše přístroje nebyly podle svého účelu určení konstruovány pro živnostenské, řemeslnické nebo průmyslové použití. Nepřebíráme žádné ručení, pokud je přístroj používán v živnostenských, řemeslných nebo průmyslových podnicích a při srovnatelných činnostech.

**4. Technická data**

Síťové napětí:	230 V ~ 50 Hz
Příkon:	600 W
Otáčky naprázdno:	11.000 min <sup>-1</sup>
Max. ø kotouče:	115 mm
Žávit upínacího vřetena:	M14
Třída ochrany:	II / 
Hmotnost:	1,8 kg

**Hluk a vibrace**

Hluk a vibrace změřeny podle normy EN 60745.

Hladina akustického tlaku L <sub>pA</sub>	87 dB(A)
Nejistota K <sub>pA</sub>	3 dB
Hladina akustického výkonu L <sub>WA</sub>	103 dB(A)
Nejistota K <sub>WA</sub>	3 dB

**Noste ochranu sluchu.**

Působení hluku může způsobit ztrátu sluchu.

Hodnoty celkových vibrací (vektorový součet tří směrů) změřeny podle normy EN 60745.

**Broušení povrchů**

Emisní hodnota vibrací a<sub>h</sub> ≤ 2,5 m/s<sup>2</sup>

Nejistota K = 1,5 m/s<sup>2</sup>

**⚠ Pozor!**

Hodnota vibrací se podle oblasti použití elektrického nářadí mění a ve výjimečných případech se může pohybovat nad udanou hodnotou.

**CZ****Omezte tvorbu hluku a vibrace na minimum!**

- Používejte pouze přístroje v bezvadném stavu.
- Pravidelně provádějte údržbu a čištění přístroje.
- Přizpůsobte Váš způsob práce přístroji.
- Nepřetěžujte přístroj.
- V případě potřeby nechte přístroj zkontrolovat.
- Přístroj vypněte, pokud ho nepoužíváte.
- Noste rukavice.

**5. Před uvedením do provozu**

Před připojením se přesvědčte, zda údaje na typovém štítku souhlasí s údaji sítě.

**5.1 Montáž přídatné rukojeti (obr. 2)**

Úhlová bruska nesmí být bez přídatné rukojeti (3) používána.

Přídatná rukojeť může být našroubována na třech místech (A, B, C).

Strana přístroje	Vhodné pro
Vlevo (poz. A / jako na obrázku)	Praváky
Vpravo (poz. B)	Leváky
Nahoře (poz. C)	Používání dělicích kotoučů

**5.2 Nastavení ochranného zařízení (obr. 3)**

- Přístroj vypněte. Vytáhněte síťovou zástrčku!
- Ochranné zařízení (4) na ochranu rukou nastavte tak, aby byl broušený materiál veden směrem od těla.
- Poloha ochranného zařízení (4) může být přizpůsobena příslušným pracovním podmínkám; nastavte kryt (4) do požadované polohy. Zarážka (a) na ochranném zařízení (4) musí v příslušné poloze (b) zaskočit.
- Dbejte na to, aby ochranné zařízení (4) správně zakrylo pouzdro pastorku.
- Přesvědčte se, zda je ochranné zařízení (4) v příslušné poloze (b) pevně zaskočeno.

**⚠ Dbejte na pevné nasazení ochranného zařízení.**

**⚠ Nepoužívejte úhlovou brusku bez ochranného zařízení.**

**5.3 ZKUŠEBNÍ CHOD BRUSNÝCH KOTOUČŮ**

Ruční úhlovou brusku nechat s namontovaným brusným nebo rozbrušovací kotoučem minimálně 1 minutu běžet naprázdno. Vibrující kotouče ihned vyměnit.

**6. Obsluha****6.1 Vypínač (obr. 4)**

Úhlová bruska je vybavena bezpečnostním spínačem na zabránění úrazům. Na zapnutí stisknout tlačítko (a) dolů a zároveň posunout za-/vypínač (2) dopředu. Na vypnutí úhlové brusky stisknout za-/vypínač (2) dozadu. Za-/vypínač (2) skočí zpátky do výchozí polohy.

**⚠ Vyčkejte, až stroj dosáhne maximálního počtu otáček. Poté můžete úhlovou brusku nasadit na obrobek a opracovat ho.**

**6.2 Výměna brusného kotouče (obr. 5 / 6)**

Na výměnu brusného kotouče potřebujete přiložený kolíkový klíč (5). Kolíkový klíč (5) je uložen v přídatné rukojeti (3). V případě potřeby kolíkový klíč (5) z přídatné rukojeti (3) vyjměte.

**Pozor!** Z bezpečnostních důvodů nesmí být úhlová bruska provozována se zastrčeným kolíkovým klíčem (5).

**Vytáhnout síťovou zástrčku!**

- Jednoduchá výměna kotoučů aretací vřetena.
- Aretaci vřetena stisknout a brusný kotouč nechat zaskočit.
- Přirubovou matku povolit kruhovým klíčem s čelním otvorem. (obr. 6)
- Brusný nebo rozbrušovací kotouč vyměnit a přirubovou matku kruhovým klíčem s čelním otvorem opět utáhnout.

**⚠ Pozor:**

**Aretaci vřetena zmáčknout pouze při stojícím motoru a vřetenu brusného kotouče! Aretace vřetena musí během výměny kotouče zůstat zmáčknutá!**

U brusných nebo rozbrušovacích kotoučů až po tloušť ku cca 3 mm našroubovat přirubovou matku plochou stranou k brusnému nebo rozbrušovací kotouči.



### 6.3 Rozmístění přírub při použití brusných nebo rozbrušovacích kotoučů (obr. 7-10)

- Rozmístění přírub při použití zalomeného nebo rovného brusného kotouče (obr. 8)
  - a) Pínací příruha
  - b) Přírubová matka
- Rozmístění přírub při použití zalomeného brusného kotouče (obr. 9)
  - a) Upínací příruha
  - b) Přírubová matka
- Rozmístění přírub při použití rovného brusného kotouče (obr. 10)
  - a) Upínací příruha
  - b) Přírubová matka

### 6.4 MOTOR

Motor musí být během práce dobře větrán, proto musí být větrací otvory stále udržovány čisté.

### 6.5 BRUSNÉ KOTOUČE

- Brusný nebo rozbrušovací kotouč nesmí být nikdy větší než je předepsaný průměr.
- Před nasazením brusného nebo rozbrušovacího kotouče přezkontrolujte jeho udaný počet otáček.
- Počet otáček brusného nebo rozbrušovacího kotouče musí být vyšší než počet otáček naprázdno ruční úhlové brusky.
- Používejte pouze brusné a rozbrušovací kotouče, které jsou schválené pro maximální počet otáček 11.000 min<sup>-1</sup> a pro obvodovou rychlost 80 m/s.
- Při používání diamantových dělicích kotoučů dbejte na směr otáčení. Šipka směru otáčení na diamantovém dělicím kotouči musí souhlasit se šipkou směru otáčení na přístroji.

U brusných těles dbejte především na správné skladování a transport. Nikdy nevystavujte brusná tělesa nárazům, úderům nebo ostrým hranám (např. při transportu nebo skladování v bedně na nářadí). To by mohlo způsobit poškození brusných těles, jako např. vznik trhlin, a představovat tak nebezpečí pro uživatele.

### 6.6 PRACOVNÍ POKYNY

#### 6.6.1 Hrubovací broušení (obr. 11)

**⚠ Pozor! Ochranné zařízení použít k broušení** (obsaženo v rozsahu dodávky).

Nejllepšího úspěchu při hrubovacím broušení dosáhnete, když brusný kotouč nasadíte v úhlu 30° až 40° k brusné rovině a rovnoměrně jím pohybuje po obrobku tam a zpět.

#### 6.6.2 Rozbrušování (obr. 12)

**⚠ Pozor! Ochranné zařízení použít k rozbrušování** (k dostání jako příslušenství, viz bod 8.4).

Při rozbrušování úhlovou brusku v řezné rovině nezesíkejte. Rozbrušovací kotouč musí vykazovat čistou řeznou hranu.

K řezání tvrdého kamene používejte nejlépe diamantový rozbrušovací kotouč.

**⚠ Materiály obsahující azbest nesmí být opracovávány!**

**⚠ Nikdy nepoužívejte rozbrušovací kotouče na hrubovací broušení.**

## 7. Výměna síťového napájecího vedení

Pokud je síťové napájecí vedení poškozeno, musí být nahrazeno výrobcem nebo jeho zákaznickým servisem nebo kvalifikovanou osobou, aby se zabránilo nebezpečím.

## 8. Čištění, údržba a objednání náhradních dílů

Před všemi čisticími pracemi vytáhněte síťovou zástrčku.

### 8.1 Čištění

- Udržujte bezpečnostní zařízení, větrací otvory a kryt motoru tak prosté prachu a nečistot, jak jen to je možné. Otřete přístroj čistým hadrem nebo ho profoukněte stlačeným vzduchem při nízkém tlaku.
- Doporučujeme přímo po každém použití přístroj vyčistit.
- Pravidelně přístroj čistěte vlhkým hadrem a trochou mazlavého mýdla. Nepoužívejte žádné čisticí prostředky nebo rozpouštědla, mohlo by dojít k poškození plastových částí přístroje. Dbejte na to, aby se dovnitř přístroje nedostala voda.

### 8.2 Uhlíkové kartáčky

Při nadměrné tvorbě jisker nechte překontrolovat odborníkem uhlíkové kartáčky.

Pozor! Uhlíkové kartáčky smí vyměnit pouze

**CZ**

### 8.3 Údržba

Uvnitř přístroje se nevyskytují žádné další, údržbu vyžadující, díly.

### 8.4 Objednání náhradních dílů:

Při objednávce náhradních dílů je třeba uvést následující údaje:

- Typ přístroje
- Číslo výrobku přístroje
- Identifikační číslo přístroje
- Číslo náhradního dílu požadovaného náhradního dílu

Aktuální ceny, informace a možnost objednání naleznete na [www.isc-gmbh.info](http://www.isc-gmbh.info)

Ochranný kryt na rozbrušování (art. č.: 44.500.19)

## 9. Likvidace a recyklace

Přístroj je uložen v balení, aby bylo zabráněno poškození při přepravě. Toto balení je surovina a tím znovu použitelné nebo může být dáno zpět do cirkulace surovin.

Přístroj a jeho příslušenství jsou vyrobeny z rozdílných materiálů, jako např. kov a plasty. Defektní součástky odevzdejte k likvidaci zvláštních odpadů. Zeptejte se v odborné prodejně nebo na místním zastupitelství!



„Upozornenie - Aby ste znížili riziko poranenia, prečítajte si návod na obsluhu “



**Používajte ochranu sluchu.**

Pôsobenie hluku môže spôsobiť poškodenie sluchu.



**Používajte ochrannú masku proti prachu.**

Pri práci s drevom a inými materiálmi môže vznikáť zdraviu škodlivý prach. Materiál obsahujúci azbest nesmie byť spracovávaný!



**Noste ochranné okuliare.**

Iskry vznikajúce pri práci alebo úlomky, triesky aprach vystupujúci z prístroja by mohli viesť k trvalému poškodeniu zraku.



**Tento ochranný kryt je vhodný pre brúsenie.**



**Tento ochranný kryt je vhodný pre rozbrusovanie a brúsenie.** (Nie je v objeme dodávky)

**SK****⚠ Pozor!**

Pri používaní prístrojov sa musia dodržiavať príslušné bezpečnostné opatrenia, aby bolo možné zabrániť prípadným zraneniam a vecným škodám. Preto si starostlivo prečítajte tento návod na obsluhu / bezpečnostné pokyny. Následne ich starostlivo uschovajte, aby ste mali vždy k dispozícii potrebné informácie. V prípade, že budete prístroj požičiavať tretím osobám, prosím odovzdajte im spolu s prístrojom tento návod na obsluhu/ bezpečnostné pokyny. Nepreberáme žiadne ručenie za nehody ani škody, ktoré vzniknú nedodržaním tohto návodu na obsluhu a bezpečnostných pokynov.

**1. Bezpečnostné pokyny**

Príslušné bezpečnostné pokyny nájdete v priloženej brožúrke.

**⚠ VÝSTRAHA!**

**Prečítajte si všetky bezpečnostné predpisy a pokyny.**

Nedostatky pri dodržovaní bezpečnostných predpisov a pokynov môžu mať za následok úraz elektrickým prúdom, vznik požiaru a/alebo ťažké poranenia.

**Všetky bezpečnostné predpisy a pokyny si odložte pre budúce použitie.**

**2. Popis prístroja (obr. 1)**

1. Aretácia vretena
2. Vypínač zap/vyp
3. Prídavná rukoväť
4. Ochranné zariadenie
5. Prírubový maticový klúč

**3. Správne použitie prístroja**

Uhlová brúska je určená na brúsenie kovov a kameňa s použitím príslušného brúsneho kotúča a príslušného ochranného zariadenia.

**Pozor!** Na rozbrusovanie kovov a kameňa sa smie táto uhlová brúska používať len vtedy, keď je namontované ochranné zariadenie, ktoré je možné zakúpiť ako príslušenstvo.

Prístroj smie byť použitý len na ten účel, na ktorý bol určený. Každé iné odlišné použitie prístroja sa považuje za nespĺňajúce účel použitia. Za škody alebo zranenia akéhokoľvek druhu spôsobené nesprávnym používaním ručí používateľ / obsluhujúca osoba, nie však výrobca.

Prosím zohľadnite skutočnosť, že správny spôsob prevádzky našich prístrojov nie je na profesionálne, remeselnícke ani priemyselné použitie.

Nepreberáme žiadne záručné ručenie, ak sa prístroj bude používať v profesionálnych, remeselníckych alebo priemyselných prevádzkach ako aj na činnosti rovnocenné s takýmto použitím.

**4. Technické údaje**

Sieťové napätie:	230 V ~ 50 Hz
Príkonnosť:	600 W
Otáčky pri voľnobehu:	11.000 min <sup>-1</sup>
Max. Ø kotúča:	115 mm
Závit vretena uloženia:	M14
Trieda ochrany:	II / □
Hmotnosť:	1,8 kg

**Hlučnosť a vibrácie**

Hodnoty hlučnosti a vibrácií boli merané podľa európskej normy EN 60745.

Hladina akustického tlaku L <sub>pA</sub>	87 dB (A)
Nepresnosť K <sub>pA</sub>	3 dB
Hladina akustického výkonu L <sub>WA</sub>	103 dB (A)
Nepresnosť K <sub>WA</sub>	3 dB

**Používajte ochranu sluchu.**

Pôsobenie hluku môže spôsobiť poškodenie sluchu.

Celkové hodnoty vibrácií (súčet vektorov troch smerov) stanovené v súlade s EN 60745.

**Povrchové brúsenie**

Hodnota emisií vibrácií a<sub>h</sub> ≤ 2,5 m/s<sup>2</sup>

Nepresnosť K = 1,5 m/s<sup>2</sup>

**⚠ POZOR!**

Hodnota vibrácií sa bude meniť v závislosti od oblasti použitia elektrického náradia a vo výnimočných prípadoch sa môže nachádzať nad udávanou hodnotou.

**Obmedzte tvorbu hluku a vibráciu na minimum!**

- Používajte len prístroje v bezchybnom stave.
- Pravidelne vykonávajte údržbu a čistenie prístroja.
- Prispôbte spôsob práce prístroju.
- Prístroj nepreťažujte.
- V prípade potreby nechajte prístroj skontrolovať.
- Prístroj vypnite, pokiaľ ho nepoužívate.
- Používajte rukavice.

**5. Pred uvedením do prevádzky**

Presvedčte sa pred zapojením prístroja do siete o tom, či údaje na typovom štítku prístroja súhlasia s údajmi elektrickej siete.

**5.1 Montáž prídavnej rukoväte (obr. 2)**

Uhlová brúska sa nesmie používať bez prídavnej rukoväte (3). Prídavná rukoväť sa môže naskrutkovať na jednu z troch pozícií (A, B, C).

Strana prístroja	Vhodné pre
Vľavo (pol. A / ako na obrázku)	Pravákov
Vpravo (pol. B)	Ľavákov
Hore (pol. C)	Použitie rozbrusovacích kotúčov

**5.2 Nastavenie ochranného krytu (obr. 3)**

- Vypnite prístroj. Vytiahnite zástrčku zo siete!
- Nastavte ochranné zariadenie (4) na ochranu Vašich rúk tak, aby sa brúsny materiál odvádzať preč od tela.
- Poloha ochranného zariadenia (4) sa môže prispôbiť príslušným pracovným podmienkam; otočte kryt (4) do požadovanej polohy. Západka (a) na ochrannom zariadení (4) musí zapadnúť do príslušnej polohy (b).
- Dbajte na to, aby ochranné zariadenie (4) správne prikryvalo teleso ozubeného kolesa.
- Zabezpečte, aby ochranné zariadenie (4) pevne zapadlo do príslušnej polohy (b).

**⚠ Dbajte na pevné upevnenie ochranného zariadenia.**

**⚠ Nepoužívajte uhlovú brúska bez ochranného zariadenia.**

**5.3 SKÚŠOBNÁ PREVÁDZKA NOVÝCH BRÚSNÝCH KOTÚČOV**

Nechajte bežať uhlovú brúska na prázdno minimálne po dobu 1 minúty s novým namontovaným brúsnym alebo rozbrusovacím kotúčom. Vibrujúce kotúče ihneď vymeňte.

**6. Uvedenie do prevádzky****6.1 Vypínač (obr. 4)**

Uhlová brúska je vybavená bezpečnostným vypínačom z dôvodu zabránenia nehodám. Pri zapnutí sa musí stlačiť tlačidlo (a) nadol a súčasne sa musí vypínač zap/vyp (2) posunúť dopredu. Ak chcete uhlovú brúska vypnúť, zatlačte vypínač zap/vyp (2) dozadu. Vypínač zap/vyp (2) vyskočí naspäť do východiskovej polohy.

**⚠ Počkajte, pokiaľ prístroj nedosiahne svoje najvyššie otáčky. Potom môžete uhlovú brúska priložiť na obrobok a zahájiť obrábanie.**

**6.2 Výmena brúsnych kotúčov (obr. 5 / 6)**

Pre výmenu brúsnych kotúčov potrebujete priložený čelný dierový kľúč (5). Čelný dierový kľúč (5) je uložený v prídavnej rukoväti (3). V prípade potreby vytiahnite čelný dierový kľúč (5) z prídavnej rukoväte (3).

**Pozor!** Z bezpečnostných dôvodov sa nesmie uhlová brúska prevádzkovať spolu so zasunutým čelným dierovým kľúčom (5).

**Vytiahnuť kábel zo siete!**

- Jednoduchá výmena kotúčov pomocou aretácie vretena.
- Stlačiť aretáciu vretena a nechať zapadnúť brúsny kotúč.
- Otvoriť prírubovú maticu pomocou čelného upínacieho kľúča (obr. 6).
- Vymeniť brúsny alebo rozbrusovací kotúč a prírubovú maticu utiahnuť pomocou čelného upínacieho kľúča.

**⚠ Pozor:**

**Aretáciu vretena stlačiť len vtedy, ak je motor a brúsne vreteno v kľudovom stave!**

**Aretácia vretena musí ostať počas celej výmeny kotúčov stlačená!**

**SK**

Pri brúsnych resp. rozbrusovacích kotúčoch do hrúbky cca 3 mm je potrebné prírubovú maticu priskrutkovať na brúsny resp. rozbrusovací kotúč čelnou stranou.

### 6.3 Usporiadanie príruby pri použití brúsnych a rozbrusovacích kotúčov (obr. 7-10)

- Usporiadanie príruby pri použití zalomeného alebo rovného brúsneho kotúča. (obr. 8)
  - a) Upínacia objímka
  - b) Prírubová matica
- Usporiadanie príruby pri použití zalomeného rozbrusovacieho kotúča. (obr. 9)
  - a) Upínacia objímka
  - b) Prírubová matica
- Usporiadanie príruby pri použití rovného rozbrusovacieho kotúča. (obr. 10)
  - a) Upínacia objímka
  - b) Prírubová matica

### 6.4 MOTOR

Motor musí byť počas práce dobre prevzdušňovaný, z toho dôvodu musia byť vetracie otvory na brúske udržiavané vždy v čistom stave.

### 6.5 BRÚSNE KOTÚČE

- Brúsne alebo rozbrusovacie kotúče nesmú byť nikdy väčšie ako predpísaný maximálny priemer.
- Skontrolujte pred použitím brúsneho resp. rozbrusovacieho kotúča uvedenú hodnotu otáčok.
- Otáčky brúsneho resp. rozbrusovacieho kotúča musia byť vyššie ako voľnobežné otáčky uhlovej brúsky.
- Používajte vždy len také brúsne a rozbrusovacie kotúče, ktoré sú určené na prácu s minimálnymi otáčkami 11.000 min<sup>-1</sup> a s obvodovou rýchlosťou 80 m/s.
- Dbajte pri používaní diamantových rozbrusovacích kotúčov na smer otáčania. Šípka smeru otáčania na diamantovom rozbrusovacom kotúči musí byť v súlade so šípkou smeru otáčania na prístroji.

Pri brúsnych telesách dbajte predovšetkým na správne skladovanie a transport. Nikdy brúsne telesá nevystavujte nárazom, úderom alebo ostrým hranám (napr. pri transporte alebo skladovaní v debni na náradie). To by mohlo spôsobiť poškodenie brúsnych telies, ako napr. vznik trhlín a predstavovať tak nebezpečenstvo pre užívateľa.

## 6.6 PRACOVNÉ POKYNY

### 6.6.1 Hrubé brúsenie (obr. 11)

**⚠ Pozor! Používať ochranné zariadenie na brúsenie** (je súčasťou dodávky).

Najlepšie výsledky pri hrubom brúsení docielite vtedy, ak priložíte brúsny kotúč v uhle medzi 30° až 40° k brúsnej rovine na materiál a budete brúskou rovnomerne pohybovať tam a späť po povrchu obrobku.

### 6.6.2 Rozbrusovanie (obr. 12)

**⚠ Pozor! Používať ochranné zariadenie na rozbrusovanie** (možné zakúpiť ako príslušenstvo, pozri 8.4).

Pri rozbrusovaní dbajte na to, aby sa uhlová brúska nezasekla v rovine rezu. Rozbrusovací kotúč musí mať čistú reznú hranu.

K rozbrusovaniu tvrdej kameniny odporúčame použitie diamantového rozbrusovacieho kotúča.

**⚠ Materiály obsahujúce azbest nesmú byť spracovávané!**

**⚠ V žiadnom prípade nepoužívajte rozbrusovacie kotúče na obrusovanie.**

## 7. Výmena sieťového prípojného vedenia

V prípade poškodenia sieťového prípojného vedenia prístroja sa musí vedenie vymeniť výrobcom alebo jeho zákaznickým zastúpením alebo podobne kvalifikovanou osobou, aby sa zabránilo rizikám.

## 8. Čistenie, údržba a objednanie náhradných dielov

Pred všetkými údržbovými a čistiacimi prácami vytiahnite kábel zo siete.

### 8.1 Čistenie

- Udržujte ochranné zariadenia, vzduchové otvory a ebo ho vyčistite vyfúkaním stlačeným vzduchom pri nastavení na nízky tlak.
- Odporúčame, aby ste prístroj čistili spravidla vždy po každom použití.
- Čistíte prístroj pravidelne pomocou vlhkej utierky aostriedky alebo riedidla; tieto prostriedky by mohli napadnúť umelohmotné diely prístroja. Dbajte na to, aby sa do vnútra prístroja nedostala voda.

### 8.2 Uhlíkové kefky

Pri nadmernej tvorbe iskier nechajte uhlíkové kefky na prístroji skontrolovať odborným elektrikárom.

**Pozor!** Uhlíkové kefky smú byť vymieňané len odborným elektrikárom.

### 8.3 Údržba

Vo vnútri prístroja sa nenachádzajú žiadne ďalšie diely vyžadujúce údržbu.

### 8.4 Objednávanie náhradných dielov:

Pri objednávaní náhradných dielov je potrebné uviesť nasledovné údaje;

- Typ prístroja
- Výrobné číslo prístroja
- Identifikačné číslo prístroja
- Číslo potrebného náhradného dielu

Aktuálne ceny, informácie, ako aj možnosť objednania nájdete na [www.isc-gmbh.info](http://www.isc-gmbh.info)

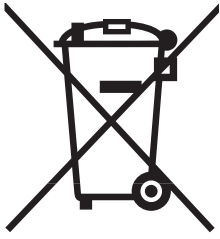
Ochranný kryt na rozbrusovanie (č. výr.: 44.500.19)

## 9. Likvidácia a recyklácia

Prístroj sa nachádza v obale za účelom zabránenia poškodeniu pri transporte. Tento obal je vyrobený zo suroviny a tým pádom je ho možné znovu použiť alebo sa môže dať do zberu na recykláciu surovín. Prístroj a jeho príslušenstvo sa skladajú z rôznych materiálov, ako sú napr. kovy a plasty. Poškodené súčiastky odovzdajte na vhodnú likvidáciu špeciálneho odpadu. Informujte sa v odbornej predajni alebo na miestnych úradoch!







Ⓧ Nur für EU-Länder

Werfen Sie Elektrowerkzeuge nicht in den Hausmüll!

Gemäß europäischer Richtlinie 2002/96/EG über Elektro- und Elektronik-Altgeräte und Umsetzung in nationales Recht müssen verbrauchte Elektrowerkzeuge getrennt gesammelt werden und einer umweltgerechten Wiederverwertung zugeführt werden.

Recycling-Alternative zur Rücksendeaufforderung:

Der Eigentümer des Elektrogerätes ist alternativ anstelle Rücksendung zur Mitwirkung bei der sachgerechten Verwertung im Falle der Eigentumsaufgabe verpflichtet. Das Altgerät kann hierfür auch einer Rücknahmestelle überlassen werden, die eine Beseitigung im Sinne der nationalen Kreislaufwirtschafts- und Abfallgesetze durchführt. Nicht betroffen sind den Altgeräten beigefügte Zubehörteile und Hilfsmittel ohne Elektrobestandteile.

Ⓧ Samo za dežele članice EU:

Ne mečite električnega orodja med hišne odpadke.

V skladu z evropsko smernico 2002/96/EG o starih električnih in elektronskih aparatih in uporabo državnih zakonov je potrebno električna orodja zbirati ločeno in odstranjevati v namen reciklaže v skladu s predpisi o varovanju okolja.

Reciklažna alternativa za poziv za vračanje:

Lastnik električnega aparata je namesto vračanja aparata dolžan sodelovati pri pravilnem recikliranju v primeru odpovedi lastništvu aparata. Stari aparat se lahko v ta namen preda tudi na prevzemnem mestu, katero izvaja odstranjevanje v smislu državnega zakona o ravnanju z odpadki. To se ne nanaša na starim aparatom priloženih delov pribora in pripomočkov brez električnih sestavnih delov.

Ⓧ Csak EU-országok

Ne dobja az elektromos szerszámokat a házi hulladék közé.

A villamos készülékekkel és elektromos-öregkészülékekkel kapcsolatos 2002/96/EG-i európai irányvonalaknak valamint ezeknek a nemzeti jogban történő realizálásának megfelelően az elhasznált villamos szerszámokat külön kell gyűjteni és egy környezetbaráti újraértékesítéshez juttatni.

Újrahasznosítás-alternatíva a visszaküldési felhíváshoz:

Az elektromos készülék tulajdonosa kötelezve van, a tulajdon feladása esetében, a visszaküldés helyett alternatív egy szakszerű értékesítésre. Ehhez az öreg készüléket egy visszavevő helynek lehet átengedni, amely a nemzetközi iparkörfolyamat és hulladéktörvény értelmében elvégzi a megsemmisítést. Ez nem érinti az öreg készülékekhez mellékelt villamosalkatrészek nélküli tartozékrészeket és segítőeszközöket.


 Samo za zemlje Europske zajednice

Elektroalate ne bacajte u kućno smeće.

U skladu s europskom odredbom 2002/96/EG o starim električnim i elektroničkim uređajima i njezinom primjenom u okviru državnog prava, istrošeni elektroalati moraju se odvojeno sakupiti i zbrinuti na ekološki način u svrhu recikliranja.

Alternativa s recikliranjem u odnosu na zahtjev za povrat uređaja:

Vlasnik elektrouređaja alternativno je obavezan da umjesto povrata robe u slučaju odricanja vlasništva sudjeluje u stručnom zbrinjavanju elektrouređaja. Stari uređaj može se u tu svrhu prepustiti i stanici za preuzimanje rabljenih uređaja koja će provesti uklanjanje u smislu državnog zakona o recikliranju i otpadu. Zakonom nisu obuhvaćeni dijelovi pribora ugrađeni u stare uređaje i pomoćni materijali bez električnih elemenata.


 Samo za zemlje EU

Ne bacajte elektro-alate u kućno smeće!

Shodno evropskoj smernici 2002/96/EG o starim električnim i elektronskim uređajima i primeni državnog prava, istrošeni elektro-alati mora da se odvojeno sakupe i eliminišu na ekološki primeren način u stanici za recikliranje.

Alternativa recikliranju prema zahtevima za povrat uređaja:

Vlasnik elektro-uređaja alternativno je obavezan da umesto povrata robe u slučaju predaje vlasništva učestvuje u stručnom eliminisanju elektro-uređaja. Stari uređaj može da se u tu svrhu prepusti i stanici za preuzimanje rabljenih uređaja koja će provesti odstranjivanje u smislu državnog zakona o reciklaži i otpadu. Zakonom nisu obuhvaćeni delovi pribora ugrađeni u stare uređaje i pomoćni materijali bez električnih elemenata.


 Pouze pro členské země EU

Nedávejte elektrické nářadí do domácího odpadu.

Podle Evropské směrnice 2002/96/EG o starých elektrických a elektronických přístrojích (WEEE) a podle národního práva musí být použité elektrické nářadí odděleně skladováno a odevzdáno k ekologické recyklaci.

Alternativa recyklace k zaslání zpět:

Vlastník elektrického přístroje je alternativně namísto zaslání zpět povinen ke spolupráci při odborné recyklaci v případě, že se rozhodne přístroj zlikvidovat. Starý přístroj může být v tomto případě také odevzdán do sběrný, která provede likvidaci ve smyslu národního zákona o hospodářském koloběhu a zákona o odpadech. Toto neplatí pro ke starým přístrojům přiložené části příslušenství a pomocné prostředky bez elektrických součástí.

 Len pre krajiny EÚ

Neodstraňujte elektrické prístroje ako domový odpad.

Podľa Európskej smernice 2002/96/ES o odpade z elektrických a elektronických zariadení (OEEZ) a v súlade s národnými právnymi predpismi sa musia použité elektronické prístroje odovzdať do triedeného zberu a musí sa zabezpečiť špecifické spracovanie a recyklácia.

Recyklačná alternatíva k výzve na spätný odber výrobku:

Vlastník elektrického prístroja je alternativne namiesto spätnej zásielky povinný spolupracovať pri riadnej recyklácii prístroja voj môže byť za týmto účelom taktiež prenechaný zbernému miestu, ktoré vykoná odstránenie v zmysle národného zákona o recyklácii a ckých komponentov.

Ⓣ

Der Nachdruck oder sonstige Vervielfältigung von Dokumentation und Begleitpapieren der Produkte, auch auszugsweise ist nur mit ausdrücklicher Zustimmung der ISC GmbH zulässig.

Ⓛ

Ponatis ali druge vrste razmnoževanje dokumentacije in spremljajočih dokumentov proizvodov proizvajalca, tudi v izvlečkih, je dovoljeno samo z izrecnim soglasjem firme ISC GmbH.

Ⓜ

Az termékek dokumentációjának és kíséő okmányainak az utánnomása és sokszorosítása, kivonatosan is csak az ISC GmbH kifejezett beleegyezésével engedélyezett.

Ⓜ Ⓛ

Naknadno tiskanje ili slična umnožavanja dokumentacije i pratećih papira ovih proizvoda, čak i djelomično kopiranje, moguće je samo uz izričito dopuštenje tvrtke ISC GmbH.

Ⓡ

Potpuno ili delimično štampanje ili umnožavanje dokumentacije i službenih papira koji su priloženi proizvodu dozvoljeno je samo uz izričitu saglasnost firme ISC GmbH.

Ⓒ

Dotisk nebo jiné rozmnožování dokumentace a průvodních dokumentů výrobků, také pouze výňatků, je přípustné výhradně se souhlasem firmy ISC GmbH.

Ⓚ

Kopírovanie alebo iné rozmnožovanie dokumentácie a sprievodných podkladov produktov, a to aj čiastočné, je prípustné len s výslovným povolením spoločnosti ISC GmbH.



- Ⓧ Technische Änderungen vorbehalten
- Ⓧ Tehnične spremembe pridržane.
- Ⓧ Technikai változások jogát fenntartva
- Ⓧ Zadržavamo pravo na tehnične izmjene.
- Ⓧ Zadržavamo pravo na tehničke promene
- Ⓧ Technické změny vyhrazeny
- Ⓧ Technické změny vyhradené



# **(SLO) GARANCIJSKI LIST**

## **Spoštovana stranka!**

Naši proizvodi podležejo strogi kontroli kakovosti. Če ta naprava kljub temu ne bi delovala brezhibno, to zelo obžalujemo in Vas prosimo, da se obrnete na našo servisno službo na naslov, ki je naveden spodaj na tem garancijskem listu. Z veseljem smo Vam na voljo tudi telefonsko na navedeno servisno klicno številko. Za uveljavljanje garancijskih zahtevkov velja sledeče:

1. Le-ti garancijski pogoji urejajo dodatne garancijske storitve. Vaši zakonski garancijski zahtevki ostanejo s to garancijo nespremenjeni. Naše garancijske storitve so za Vas brezplačne.
2. Garancijske storitve obsegajo izključno samo pomanjkljivosti zaradi napak v materialih in izdelavi in so omejene na odpravo takšnih pomanjkljivosti oziroma na zamenjavo naprave. Prosimo, da upoštevate, da naše naprave niso konstruirane za uporabo v obrtništvu ali industriji. Garancijska pogodba zato ne pride v poštev, če se naprava uporablja v obrtništvu ali v industrijskih obratih ali v podobnih dejavnostih. Poleg tega ne obsega naša garancija nadomestil za transportne poškodbe, škodo zaradi neupoštevanja navodil za montažo ali zaradi nestrokovne inštalacije, neupoštevanja navodil za uporabo (kot n. pr. priklop na napačno omrežno napetost ali vrsto toka), pretirana ali nepravilna uporaba (wkot n.pr. preobremenitev naprave ali uporaba nedovoljenih orodij ali pribora), neupoštevanje predpisov za vzdrževanje in varnostnih predpisov, vstop tujih predmetov v napravo (kot n.pr. pesek, kamenje ali prah), uporaba sile ali tuji vplivi (kot n.pr. poškodbe zaradi padca naprave) ter običajna obraba naprave zaradi uporabe. To velja še posebej za akumulatorje, za katere vendarle dajemo garancijski rok 12 mesecev.

Veljavnost garancijskih zahtevkov ugasne, če so bili na napravi že izvajani posegi.

3. Garancijska doba znaša 2 leti in začne teči z dnevom nakupa naprave. Garancijske zahtevke morate uveljavljati pred potekom garancijske dobe v sveh tednih potem ko ste ugotovili napako. Uveljavljanje garancijskih zahtevkov po poteku garancijske dobe je izključeno. Popravilo ali zamenjava naprave ne privede do podaljšanja garancijske dobe, niti se ne postavi nova garancijska doba zaradi takšnih storitev ali zaradi eventualno vgrajenih nadomestnih delov. To velja tudi za servisne storitve na licu mesta.
4. Za uveljavljanje Vašega garancijskega zahtevka nam pošljite pokvarjeno napravo brez poštnine na spodaj navedeni naslov. Priložite original računa ob nakupu ali drugo potrdilo kot dokazilo o nakupu z datumom nakupa. Zato prosimo, da dobro shranite račun kot dokazilo o nakupu! Prosimo, da nam po možnosti natančno opišete vzroke reklamacije. Če napaka izpolnjuje naše garancijske pogoje, boste nemudoma dobili nazaj popravljeno ali novo napravo.

Seveda bomo proti plačilu stroškov odpravili tudi napake na napravi, katere ne spadajo v obseg garancije ali jih garancija več ne zajema. V takšnem primeru prosimo, da pošljete napravo na naslov naše servisne službe.

# **(H) GARANCIAOKMÁNY**

## **Tisztelt Vevő,**

termékeink szigorú minőségi kontroll alá vannak vetve. Ha ez a készülék mégis egyszer nem működne kifogástalanul, akkor azt nagyon sajnáljuk és kérjük Önt forduljon a szervízszolgáltatásunkhoz amely ebben a garanciakártyában megadott cím alatt található. Szívesen állunk a rendelkezésére telefonon is, az alul megadott szervízsám alatt. A garanciaigények érvényesítésére a következők érvényesek:

1. Ezek a garanciafeltételek szabályozzák a kiegészítő garanciateljesítményeket. A jogi szavatossági igények, ez a garancia által nincsennek érintve. A garanciateljesítményünk az Ön számára ingyenes.
2. A garanciateljesítmény csak kizárólagosan olyan hibákra terjed ki, amelyek anyag- vagy gyártási hibákra visszavezethetők és ezeknek a hibáknak a kiküszöbölésére ill. a készülék kicserélésére van korlátozva. Kérjük vegye figyelembe, hogy a készülékeink a meghatározásuk szerint nem kisipari, kézműipari vagy ipari üzemek területén történő bevetésre lettek tervezve. Ezért a garanciaszerződés nem jön létre, ha a készülék kisipari, kézműipari vagy ipari üzemek területén valamint egyenértékű tevékenységek területén van használva. Továbbá a következő kárpótlási teljesítmények mint a szállítási károkért, károkért amelyek az összeszerelési utasítás figyelmen kívül hagyása vagy amelyek a nem szakszerű felszerelés, a használati utasítás figyelmen kívül hagyása (mint például egy rossz hálózati feszültségre vagy áramfajtára való rákapcsolás), visszaélészerű vagy nem szakszerű használatok (mint például a készülék túlterhelése vagy nem engedélyezett betétszerszámok vagy tartozékok), a karbantartási és biztonsági határozatok figyelmen kívül hatása, idegen testek behatolása a készülékbe (mint például homok, kövek vagy por) erőszakbehatolás vagy idegen behatások (mint például leejtés általi károk) úgymint a használat általi, szokásos kopások által keletkező károk ki vannak zárva. Ez különösen azokra az akkukra érvényes, amelyekre még egy 12 hónapos garanciaidőt nyújtunk.

A készüléken történő előzetes belenyúlás esetén elveszítődik a garanciajogosultság.

3. A garanciaidő érvényessége 2 év és a készülék vásárlási időpontjával kezdődik. A garanciaigények a garanciaidő lejárása előtt, két héten belül érvényesíteni kell, miután felismerte a hibát. A garanciajog érvényesítése a garancia idő lejárása után ki van zárva. A készülék kicserélése vagy megjavítása nem vezet a garancia időtartamának a meghosszabításához se nem vezet ez a teljesítmény a készülék vagy az esetleg beépített pótalkatrészek egy új garanciaidőtartamhoz. Ez egy helyszíni szervíz esetében is érvényes.
4. A garanciajog érvényesítéséhez kérjük küldje a defekt készüléket bérmentesen a lent megadott címre. Mellélkelje a vásárlási nyugtát eredetiben vagy egyéb módon levő bizonylatot a vásárlás keltéről. Kérjük őrizze ezért jól meg a pénztári cédulát mind bizonyítékot! Kérjük írja le lehetőleg pontosan a reklamáció okát. Ha a defekt a garanciateljesítményünk keretén belül van, akkor kap azonnal egy megjavított vagy egy új készüléket vissza.

Magától érthetődő, hogy a költségek megtérítése ellenében szívesen megjavítsuk azokat a készüléken levő defekteket amelyek a garancia terjedelme nem vagy már nem érinti. Ehhez küldje kérjük a készüléket a szervícimünkre.

# HR BIH JAMSTVENI LIST

## Poštovani kupče,

naši proizvodi podliježu strogoj kontroli kvalitete. Žao nam je ako bi ipak došlo do toga da uređaj ne funkcionira besprijekorno i zamolili bismo Vas da se u tom slučaju obratite na adresu naše servisne službe navedenu ispod ovog jamstva. Također smo Vam na raspolaganju na dolje navedenom telefonskom broju servisne službe. Za traženje jamstvenog zahtjeva vrijedi sljedeće:

1. Ovi jamstveni uvjeti reguliraju dodatne jamstvene usluge. Ovo jamstvo ne zadire u Vaše zakonsko pravo zahtjeva za ostvarenje jamstvenih usluga. Realizacija jamstvenih usluga je besplatna.
2. Jamstvena usluga obuhvaća isključivo nedostatke nastale zbog greške na materijalu ili tijekom proizvodnje i ograničen je na uklanjanje tih nedostataka odnosno zamjenu uređaja. Molimo da obratite pažnju na to da naši uređaji nisu konstruirani za korištenje u komercijalne svrhe niti u obrtu i industriji. Prema tome, ugovor o jamstvu ne može se ostvariti ako se uređaj koristi u obrtničkim ili industrijskim pogonima kao i u sličnim djelatnostima. Nadalje su iz jamstva isključene usluge zamjene proizvoda u slučaju transportnih oštećenja, šteta zbog nepridržavanja uputa za montažu ili zbog nestručne instalacije, nepridržavanja uputa za uporabu (kao npr. zbog priključka na pogrešni mrežni napon ili vrstu struje), zbog zlorababa ili nestručnih primjena (kao npr. preopterećenje uređaja ili korištenje nedopuštenih alata ili pribora), u slučaju nepridržavanja uputa za održavanje i sigurnosnih odredbi, zbog prodiranja stranih tijela u uređaj (npr. pijeska, kamenja ili prašine), nasilne primjene ili vanjskih utjecaja (kao npr. oštećenja zbog pada) kao i zbog uobičajenog trošenja tijekom korištenja. To naročito vrijedi za baterije za koje ipak dajemo jamstvo od 12 mjeseci.

Zahtjev za jamstvo prestaje biti valjan ako su na uređaju već izvršeni neki zahvati.

3. Jamstveni rok iznosi 2 godine a započinje s datumom kupnje uređaja. Jamstveni zahtjevi ostvaruju se prije isteka jamstvenog roka unutar dvije godine nakon što ste uočili kvar. Ostvarenje jamstvenog zahtjeva nakon isteka jamstvenog roka je isključeno. Popravkom ili zamjenom uređaja ne produljuje se jamstveni rok niti se tom uslugom ostvaruju novi jamstveni rok za uređaj ili ostale ugrađene rezervne dijelove. To također vrijedi i kod korištenja servisa na licu mjesta.
4. Da biste ostvarili svoj jamstveni zahtjev, molimo Vas da nam pošaljete neispravan uređaj bez plaćanja poštarine na dolje navedenu adresu. Priložite originalni računa za kupnju uređaja ili neki drugi dokaz o kupnji s datumom. Molimo Vas da zbog tog razloga dobro sačuvate račun kao dokaz! Što točnije opišite razlog reklamacije. Ako naša jamstvena usluga obuhvaća kvar nastao na Vašem uređaju, odmah ćemo Vam vratiti popravljeni ili novi uređaj.

Razumljivo je da ćemo za naknadu troškova ukloniti i kvarove koje jamstvena usluga ne obuhvaća. U tom slučaju pošaljite uređaj na adresu našeg servisa.

# **RS GARANCIJSKI LIST**

## **Poštovani kupče,**

naši proizvodi podvrgavaju se strogoj kontroli kvalitete. Žao nam je ako bi se ipak desilo da uređaj ne funkcioniše besprekorno i zamolili bismo Vas da se u tom slučaju obratite na adresu naše servisne službe navedenu ispod ove garancije. Takođe smo Vam na raspolaganju na dole navedenom telefonskom broju servisne službe. Kod zahteva za realizovanje garancije vredi sledeće:

1. Ovi garantni uslovi regulišu dodatne garancije. Ova garancija ne dotiče Vaše zakonsko pravo zahteva za ostvarenje garancije. Realizacija garancije je besplatna.
2. Garancija obuhvata isključivo nedostatke koji nastanu zbog pogreške na materijalu ili tokom proizvodnje i ograničen je na odstranjivanje tih nedostataka odnosno zamenu uređaja. Molimo da obratite pažnju na to da naši uređaji nisu konstruisani za korišćenje u komercijalne svrhe, niti u obrtu i industriji. Prema tome ugovor o garanciji ne može da se ostvari, ako se uređaj koristi u obrtničkim ili fabričkim pogonima, kao i u sličnim delatnostima. Nadalje su iz garancije isključene usluge zamene proizvoda u slučaju transportnih oštećenja, šteta zbog nepridržavanja uputstava za montažu ili zbog nestručne instalacije, nepridržavanja uputstava za upotrebu (kao npr. zbog priključka na pogrešan mrežni napon ili vrstu struje), zbog zloupotreba ili nestručnih primena (kao npr. preopterećenje uređaja ili korišćenje nedozvoljenih alata ili pribora), u slučaju nepridržavanja uputstava za održavanje i bezbednosnih odredaba, zbog prodiranja stranih tela u uređaj (npr. peska, kamenja ili prašine), nasilne primene ili spoljnih uticaja (kao npr. oštećenja zbog pada) kao i zbog uobičajenog habanja tokom korišćenja. To naročito vredi za baterije za koje ipak dajemo garanciju od 12 meseci.

Zahtev za garanciju prestaje važiti ako su na uređaju već izvršeni neki zahvati.

3. Garantni rok iznosi 2 godine a počinje sa datumom kupnje uređaja. Garantni zahtjevi ostvaruju se pre isteka garantnog roka unutar dve godine nakon što ste uočili kvar. Realizacija garantnog zahteva nakon isteka garantnog roka je isključeno. Popravkom ili zamenom uređaja ne produžava se garantni rok niti se tom uslugom realizuje novi jamstveni rok za uređaj ili ostale ugrađene rezervne delove. To također važi i kod korišćenja servisa na licu mesta.
4. Da biste ostvarili svoj garantni zahtev, molimo Vas da nam pošaljete neispravan uređaj bez plaćanja poštarine na dole navedenu adresu. Priložite original računa za kupnju uređaja ili neki drugi dokaz o kupnji sa datumom. Molimo Vas da iz tog razloga dobro sačuvate račun kao dokaz! Što tačnije opišite razlog reklamacije. Ako naša garancija obuhvata kvar koji je nastao na Vašem uređaju, odmah ćemo Vam vratiti popravljen ili novi uređaj.

Podrazumeva se da ćemo za nadoknadu troškova ukloniti i one kvarove koje garancija ne obuhvata. U tom slučaju pošaljite uređaj na adresu našeg servisa.



# ZÁRUČNÍ LIST

## Vážená zákaznice, vážený zákazníku,

naše výrobky podléhají přísné kontrole kvality. Pokud i přesto tento přístroj bezvadně nefunguje, velice toho litujeme a prosíme Vás, abyste se obrátili na náš zákaznický servis, jehož adresa je uvedena na tomto záručním listu. Rádi Vám budeme k dispozici také telefonicky na níže uvedeném servisním čísle. Pro uplatňování nároků na záruku platí následující:

1. Tyto záruční podmínky upravují dodatečný záruční servis. Vašich zákonných nároků na záruku se tato záruka netýká. Náš záruční servis je pro Vás bezplatný.
2. Záruční servis se vztahuje výhradně na nedostatky, které lze odvodit z vad materiálu nebo výrobních vad a je také omezen pouze na odstranění těchto nedostatků, resp. výměnu přístroje. Dbejte prosím na to, že naše přístroje nebyly podle svého účelu určeny konstruovány pro živnostenské, řemeslnické nebo průmyslové použití. Záruční smlouva tak není realizována, pokud byl přístroj používán v živnostenských, řemeslných nebo průmyslových podnicích a při srovnatelných činnostech. Z naší záruky je dále vyloučeno poskytnutí náhrady za dopravní škody, škody způsobené nedodržením montážního návodu nebo z důvodů neodborné instalace, nedodržování návodu k použití (jako např. připojení na chybné síťové napětí nebo druh proudu), nedovoleného nebo neodborného používání (jako např. přetížení přístroje nebo použití neschválených vložných nástrojů nebo příslušenství), nedodržování pokynů pro údržbu a bezpečnostních pokynů, vniknutí cizích těles do přístroje (jako např. písek, kameny nebo prach), použití násilí nebo poškození v důsledku cizích vlivů (jako např. škody způsobené pádem), jakož také běžného opotřebení způsobeného používáním. To platí obzvláště pro akumulátory, na které přesto poskytujeme záruční lhůtu 12 měsíců.

Nárok na záruku zaniká, pokud bylo do přístroje již zasahováno.

3. Záruční doba činí 2 roky a začíná datem koupě přístroje. Nároky na záruku před vypršením záruční doby je třeba uplatňovat během dvou týdnů od zjištění defektu. Uplatňování nároků na záruku po vypršení záruční doby je vyloučeno. Oprava nebo výměna přístroje nevede k prodloužení záruční doby, ani k zahájení nové záruční doby za provedený výkon pro přístroj nebo pro případně zamontované náhradní díly. Toto platí také v případě servisu v místě Vašeho bydliště.
4. Při uplatňování Vašeho nároku na záruku zašlete prosím přístroj bez poštovného na níže uvedenou adresu. Přiložte originál prodejního dokladu nebo jiného datovaného potvrzení o koupi. Pokladní lístek si proto dobře uložte jako důkaz! Popište nám prosím pokud možno přesně důvod reklamace. Je-li defekt přístroje v našem záručním servisu obsažen, obdržíte obratem opravený nebo nový přístroj.

Samozřejmě rádi za úhradu nákladů odstraníme defekty na přístroji, které nespádají nebo již nespádají do rozsahu záruky. K tomu nám přístroj prosím zašlete na naši servisní adresu.

# SK ZÁRUČNÝ LIST

## Vážená zákazníčka, vážený zákazník,

naše výrobky podliehajú prísnej kontrole kvality. V prípade, že nebude prístroj napriek tomu bezchybne fungovať, je nám to veľmi ľúto a prosíme Vás, aby ste sa obrátili na našu servisnú službu na adrese uvedenej na tomto záručnom liste. Radi Vám budeme k dispozícii taktiež telefonicky na uvedenom servisnom telefónnom čísle. Pri uplatňovaní nárokov na záručné plnenie platia nasledujúce podmienky:

1. Tieto záručné podmienky upravujú dodatočné záručné plnenie. Vaše zákonné nároky na záruku nie sú touto zárukou dotknuté. Naše záručné plnenie je pre Vás zadarmo.
2. Záručné plnenie sa vzťahuje výlučne len na nedostatky, ktoré sú spôsobené chybami materiálu alebo výrobnými chybami, a je obmedzené na odstránenie týchto nedostatkov resp. výmenu prístroja. Prosím, dbajte na to, že naše prístroje neboli svojim určením konštruované na profesionálne, remeselnícke ani priemyselné použitie. Táto záručná zmluva sa preto neuzatvára, ak sa prístroj bude používať v profesionálnych, remeselníckych alebo priemyselných prevádzkach ako aj na činnosti rovnocenné s takýmto použitím. Z našej záruky sú okrem toho vylúčené náhradné plnenie za škody pri transporte, škody spôsobené nedodržaním návodu na montáž alebo na základe neodbornej inštalácie, nedodržaním návodu na použitie (ako napr. pripojením na nesprávne sieťové napätie alebo druh prúdu), zneužívaním alebo nesprávnym používaním (ako napr. preťaženie prístroja alebo použitie nepripustných pracovných nástrojov alebo príslušenstva), nedodržaním pokynov pre údržbu a bezpečnostných pokynov, vniknutím cudzích telies do prístroja (ako napr. piesok, kamene alebo prach), použitím násilia alebo cudzieho pôsobenia (napr. škody spôsobené pádom), a taktiež je vylúčené bežné opotrebenie primerané použitiu. To sa týka predovšetkým akumulátorov, na ktoré napriek tomu garantujeme záručnú dobu 12 mesiacov.

Nárok na záruku zaniká, ak už boli na prístroji svojvoľne uskutočnené zásahy.

3. Doba záruky je 2 roky a začína sa dátumom nákupu prístroja. Nároky na záruku sa musia uplatniť pred koncom uplynutia záručnej doby do dvoch týždňov od zistenia nedostatku. Uplatnenie nárokov na záruku po uplynutí záručnej doby je vylúčené. Oprava alebo výmena prístroja nevedie k predĺženiu záručnej doby ani nedochádza na základe tohto plnenia ku vzniku novej záručnej doby pre prístroj ani pre akékoľvek inštalované náhradné diely. To platí taktiež pri nasadení miestneho servisu.
4. Pre uplatnenie nároku na záruku nám prosím zašlite defektný prístroj oslobodený od poštovného na dole uvedenú adresu. Priložte predajný doklad v origináli alebo iný doklad o zakúpení s dátumom. Prosím, starostlivo si preto uschovajte pokladničný blok ako doklad o zakúpení! Prosím, popíšte nám čo najpresnejšie dôvod reklamácie. Ak spadá defekt prístroja pod naše záručné plnenie, dostanete obratom naspäť opravený alebo nový prístroj.

Samozrejme Vám radi opravíme závady na prístroji na vaše náklady, ak tieto závady nespádajú alebo už nespádajú do rozsahu záruky. Prosím, pošlite nám v takom prípade prístroj na našu servisnú adresu.

# **D GARANTIEURKUNDE**

**Sehr geehrte Kundin, sehr geehrter Kunde,**

unsere Produkte unterliegen einer strengen Qualitätskontrolle. Sollte dieses Gerät dennoch einmal nicht einwandfrei funktionieren, bedauern wir dies sehr und bitten Sie, sich an unseren Servicedienst unter der auf dieser Garantiekarte angegebenen Adresse zu wenden. Gern stehen wir Ihnen auch telefonisch über die unten angegebene Servicrufnummer zur Verfügung. Für die Geltendmachung von Garantieansprüchen gilt Folgendes:

1. Diese Garantiebedingungen regeln zusätzliche Garantieleistungen. Ihre gesetzlichen Gewährleistungsansprüche werden von dieser Garantie nicht berührt. Unsere Garantieleistung ist für Sie kostenlos.
2. Die Garantieleistung erstreckt sich ausschließlich auf Mängel, die auf Material- oder Herstellungsfehler zurückzuführen sind und ist auf die Behebung dieser Mängel bzw. den Austausch des Gerätes beschränkt. Bitte beachten Sie, dass unsere Geräte bestimmungsgemäß nicht für den gewerblichen, handwerklichen oder industriellen Einsatz konstruiert wurden. Ein Garantievertrag kommt daher nicht zustande, wenn das Gerät in Gewerbe-, Handwerks- oder Industriebetrieben sowie bei gleichzusetzenden Tätigkeiten eingesetzt wird.

Von unserer Garantie sind ferner Ersatzleistungen für Transportschäden, Schäden durch Nichtbeachtung der Montageanleitung oder aufgrund nicht fachgerechter Installation, Nichtbeachtung der Gebrauchsanleitung (wie durch z.B. Anschluss an eine falsche Netzspannung oder Stromart), missbräuchliche oder unsachgemäße Anwendungen (wie z.B. Überlastung des Gerätes oder Verwendung von nicht zugelassenen Einsatzwerkzeugen oder Zubehör), Nichtbeachtung der Wartungs- und Sicherheitsbestimmungen, Eindringen von Fremdkörpern in das Gerät (wie z.B. Sand, Steine oder Staub), Gewaltanwendung oder Fremdeinwirkungen (wie z. B. Schäden durch Herunterfallen) sowie durch verwendungsgemäßen, üblichen Verschleiß ausgeschlossen. Dies gilt insbesondere für Akkus, auf die wir dennoch eine Garantiezeit von 12 Monaten gewähren

Der Garantieanspruch erlischt, wenn an dem Gerät bereits Eingriffe vorgenommen wurden.

3. Die Garantiezeit beträgt 2 Jahre und beginnt mit dem Kaufdatum des Gerätes. Garantieansprüche sind vor Ablauf der Garantiezeit innerhalb von zwei Wochen, nachdem Sie den Defekt erkannt haben, geltend zu machen. Die Geltendmachung von Garantieansprüchen nach Ablauf der Garantiezeit ist ausgeschlossen. Die Reparatur oder der Austausch des Gerätes führt weder zu einer Verlängerung der Garantiezeit noch wird eine neue Garantiezeit durch diese Leistung für das Gerät oder für etwaige eingebaute Ersatzteile in Gang gesetzt. Dies gilt auch bei Einsatz eines Vor-Ort-Services.
4. Für die Geltendmachung Ihres Garantieanspruches übersenden Sie bitte das defekte Gerät portofrei an die unten angegebene Adresse. Fügen Sie den Verkaufsbeleg im Original oder einen sonstigen datierten Kaufnachweis bei. Bitte bewahren Sie deshalb den Kassenbon als Nachweis gut auf! Beschreiben Sie uns bitte den Reklamationsgrund möglichst genau. Ist der Defekt des Gerätes von unserer Garantieleistung erfasst, erhalten Sie umgehend ein repariertes oder neues Gerät zurück.

Selbstverständlich beheben wir gegen Erstattung der Kosten auch gerne Defekte am Gerät, die vom Garantieumfang nicht oder nicht mehr erfasst sind. Dazu senden Sie das Gerät bitte an unsere Serviceadresse.

**ISC GmbH • Eschenstraße 6 • 94405 Landau/Isar (Deutschland)**

Telefon: +49 [0] 180 5 011 843 • Telefax +49 [0] 180 5 835 830 (Anrufrufen: 0,14 Euro/Minute, Festnetz der T-Com)

E-Mail: [info@isc-gmbh.info](mailto:info@isc-gmbh.info) • Internet: [www.isc-gmbh.info](http://www.isc-gmbh.info)

**1** Service Hotline: 01 805 011 843 · [www.isc-gmbh.info](http://www.isc-gmbh.info)  
(0,14 € / min., Festnetz T-Com) - Mo-Fr: 8:00-20:00 Uhr

**2** Name:  Retouren-Nr. iSC:

Straße / Nr.:  Telefon:

PLZ  Ort  Mobil:

**3** Welcher Fehler ist aufgetreten (genaue Angabe):  Art.-Nr.:  I.-Nr.:

**Sehr geehrte Kundin, sehr geehrter Kunde,**  
 bitte beschreiben Sie uns die von Ihnen festgestellte Fehlfunktion Ihres Gerätes als Grund Ihrer Beanstandung möglichst genau. Dadurch können wir für Sie Ihre Reklamation schneller bearbeiten und Ihnen schneller helfen. Eine zu ungenaue Beschreibung mit Begriffen wie „Gerät funktioniert nicht“ oder „Gerät defekt“ verzögert hingegen die Bearbeitung erheblich.

**4** Garantie: JA  NEIN  Kaufbeleg-Nr. / Datum:

**1** Service Hotline kontaktieren oder bei iSC-Webadresse anmelden - es wird Ihnen eine Retourennummer zugeteilt | **2** Ihre Anschrift eintragen | **3** Fehlerbeschreibung und Art.-Nr. und I.-Nr. angeben | **4** Garantiefall JA/NEIN ankreuzen sowie Kaufbeleg-Nr. und Datum angeben und eine Kopie des Kaufbeleges beilegen