

ⓓ Bedienungsanleitung  
Akku-Bohrschrauber  
mit Drehmomenteinstellung



7



Art.-Nr.: 409-30  
EH-Art.-Nr.: 45.106.91

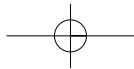
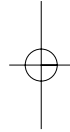
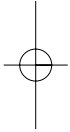
I.-Nr.: 01016

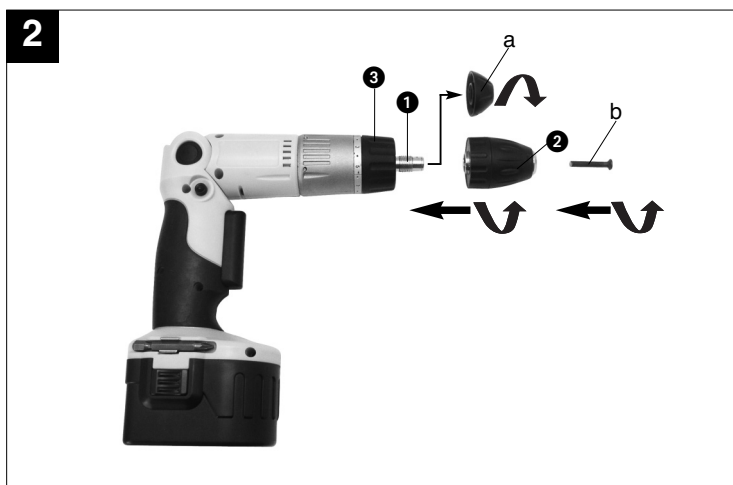
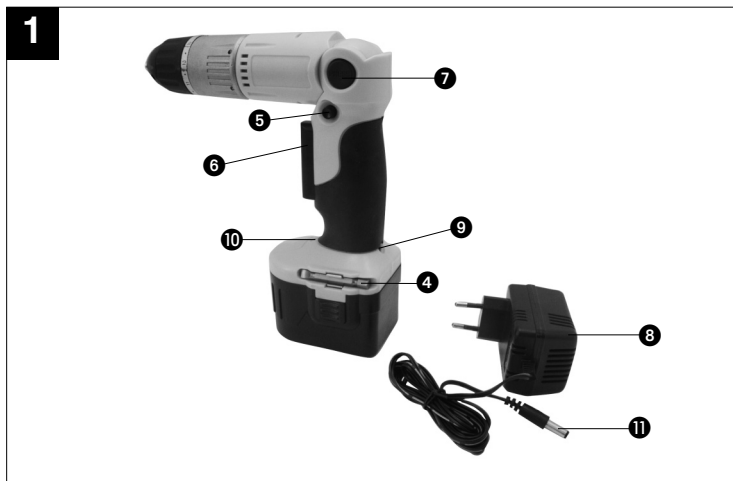
AS-G **12**





Ⓢ **Achtung:** Vor Inbetriebnahme  
Bedienungsanweisung und  
Sicherheitshinweise lesen  
und beachten!





**D****1. Gerätebeschreibung:**

- 1 Bit-Aufnahme
- 2 Schnellspannbohrfutter
- 3 Drehmomenteinstellung
- 4 Bithalterung
- 5 Umschalter Rechts-Linkslauf
- 6 Ein-/Ausschalter
- 7 Verriegelungstaste
- 8 Ladegerät
- 9 Ladeanschluß
- 10 Ladekontrolllampe
- 11 Ladekabel

**2. Sicherheitshinweise**

Die entsprechenden Sicherheitshinweise finden Sie im beiliegenden Heftchen.

**3. Wichtige Hinweise:**

Lesen Sie vor der Inbetriebnahme Ihres Akkuschraubers unbedingt diese Hinweise:

1. Laden Sie den Akku-Pack mit dem mitgelieferten Ladegerät. Ein leerer Akku ist nach ca. 3-5 Stunden aufgeladen.
2. Nur scharfe Bohrer sowie einwandfreie und geeignete Schrauberbits verwenden.
3. Beim Bohren und Schrauben in Wänden und Mauern diese auf verborgene Strom-, Gas- und Wasserleitung überprüfen.

**4. Inbetriebnahme:****Laden des NC-Akku-Packs**

1. Vergleichen Sie, ob die auf dem Typenschild angegebene Netzspannung mit der vorhandenen Netzspannung übereinstimmt. Stecken Sie das Ladegerät in die Steckdose und verbinden Sie das Ladekabel mit dem Ladeanschluß.
2. Die rote LED (10) signalisiert, daß der Akku geladen wird.
3. Die Ladezeit beträgt bei leerem Akku max. 5 Stunden. Während des Ladevorgangs kann sich der Akku-Pack etwas erwärmen, dies ist jedoch normal.

**Achtung! Bei Vollladung erfolgt keine automatische Abschaltung!**

Nach erfolgter Ladung das Ladekabel vom Schrauber trennen.

Sollte das Laden des Akku-Packs nicht möglich sein, überprüfen Sie bitte

- ob an der Steckdose die Netzspannung vorhanden ist
- ob ein einwandfreier Kontakt an den Ladekontakten des Ladegerätes vorhanden ist.

Sollte das Laden des Akku-Packs immer noch nicht möglich sein, bitten wir Sie,

- das Ladegerät
  - und den Schrauber
- an unseren Kundendienst zu senden.

Im Interesse einer langen Lebensdauer des Akku-Packs sollten Sie für eine rechtzeitige Wiederaufladung des NC-Akku-Packs sorgen. Dies ist auf jeden Fall notwendig, wenn Sie feststellen, daß die Leistung des Akku-Schraubers nachläßt.

Entladen Sie den Akku-Pack nie vollständig. Dies führt zu einem Defekt des NC-Akku-Packs!

**Winkeleinstellung**

Der Schrauber kann in 4 verschiedenen Winkeleinstellungen arretiert werden. Hierzu muß die Verriegelungstaste (7) gedrückt und der Schrauber in die gewünschte Stellung gebracht werden. Danach die Verriegelungstaste (7) wieder loslassen.

**Achtung! Vor Inbetriebnahme prüfen, ob der Schrauber in der jeweiligen Winkellage arretiert ist.**

**Drehmoment-Einstellung (3)**

Der Akkuschauber ist mit einer 16 stufigen mechanischen Drehmomenteinstellung ausgestattet. Das Drehmoment für eine bestimmte Schraubengröße wird am Stellring (3) eingestellt. Das Drehmoment ist von mehreren Faktoren abhängig:

- von der Art und Härte des zu bearbeitenden Materials
- von der Art und der Länge der verwendeten Schrauben
- von den Anforderungen, die an die Schraubverbindung gestellt werden.

Das Erreichen des Drehmoments wird durch das ratschende Ausrücken der Kupplung signalisiert.

**Achtung! Stellring für das Drehmoment nur bei Stillstand einstellen.**

**Bohren**

Zum Bohren stellen Sie den Einstellring für das Drehmoment auf die letzte Stufe „Bohrer“. In der Stufe Bohren ist die Rutschkupplung außer Betrieb. Beim Bohren ist das maximale Drehmoment verfügbar.

**Montage Schnellspannbohrfutter (Abb. 2)**

- Schutzkappe (a) der Bitaufnahme (1), wie in Bild 2 gezeigt, abschrauben.
- Schnellspann-Bohrfutter (2) in umgekehrter Reihenfolge auf das Gewinde der Bitaufnahme (1) aufschrauben und mit der Schraube (b) fixieren.

**Drehrichtungsschalter (5)**

Mit dem Schiebeschalter über dem Ein/Aus-Schalter können Sie die Drehrichtung des Akku-Schraubers einstellen und den Akku-Schrauber gegen ungewolltes Einschalten sichern. Sie können zwischen Links- und Rechtslauf wählen. Um eine Beschädigung des Getriebes zu vermeiden, soll die Drehrichtung nur im Stillstand umgeschaltet werden. Befindet sich der Schiebeschalter in der Mittelstellung, ist der Ein/Aus-Schalter blockiert.

**Ein/Aus-Schalter (6)**

Mit dem Ein/Aus-Schalter können Sie die Drehzahl stufenlos steuern. Je weiter Sie den Schalter drücken, desto höher ist die Drehzahl des Akkuschraubers.

**Schrauben:**

Verwenden Sie am besten Schrauben mit Selbstzentrierung (z. B. Torx, Kreuzschlitz), welches ein sicheres Arbeiten gewährleistet. Achten Sie darauf, daß der verwendete Bit und die Schraube in Form und Größe übereinstimmen. Nehmen Sie die Drehmomenteneinstellung, wie in der Anleitung beschrieben, entsprechend der Schraubengröße vor.

**Technische Daten:**

|                           |                         |
|---------------------------|-------------------------|
| Spannungsversorgung Motor | 12 V =                  |
| Drehzahl                  | 0-500 min <sup>-1</sup> |
| Drehmoment                | 16 stufig               |
| Rechts-Links-Lauf         | ja                      |
| Spannweite Bohrfutter     | max. 10 mm              |
| Ladespannung Akku         | 12 V =                  |
| Ladestrom Akku            | 400 mA                  |
| Netzspannung Ladegerät    | 230 V ~ 50 Hz           |
| Schalldruckpegel LPA:     | 60,7 dB(A)              |
| Schalleistungspegel LWA:  | 71,7 dB(A)              |
| Vibration: $\bar{a}_w$    | < 2,5 m/s <sup>2</sup>  |
| Gewicht                   | 1,0 kg                  |

**Ersatzteilbestellung**

Bei der Ersatzteilbestellung sollten folgende Angaben gemacht werden:

- Typ des Gerätes
  - Artikelnummer des Gerätes
  - Ident- Nummer des Gerätes
  - Ersatzteil- Nummer des erforderlichen Ersatzteils
- Aktuelle Preise und Infos finden Sie unter [www.isc-gmbh.info](http://www.isc-gmbh.info)

ISC GmbH  
 Eschenstraße 6  
 D-94405 Landau/Isar

### Konformitätserklärung



- Ⓢ erklårt folgende Konformität gemäß EU-Richtlinie und Normen für Artikel
- Ⓢ declares conformity with the EU Directive and standards marked below for the article
- Ⓢ déclare la conformité suivante selon la directive CE et les normes concernant l'article
- Ⓢ verklaart de volgende conformiteit in overeenstemming met de EU-richtlijn en normen voor het artikel
- Ⓢ declara la siguiente conformidad a tenor de la directiva y normas de la UE para el artículo
- Ⓢ declara a seguinte conformidade de acordo com a directiva CE e normas para o artigo
- Ⓢ förklarar följande överensstämmelse enl. EU-direktiv och standarder för artikeln
- Ⓢ ilmoittaa seuraavaa Euroopan unionin direktiivien ja normien mukaista yhdenmukaisuutta tuotteelle
- Ⓢ erklærer herved følgende samsvar med EU-direktiv og standarder for artikkel
- Ⓢ заявляє про відповідність товару відповідним директивам і нормам ЄС
- Ⓢ izjavljuje slijedeću usklađenost s odredbama i normama EU za artikl.
- Ⓢ declară următoarea conformitate cu linia directoare CE și normele valabile pentru articolul.
- Ⓢ ürün ile ilgili olarak AB Yönetmeliğindeki ve Normları gereğince aşağıdaki uygunluk şartları masını sunar.
- Ⓢ δηλώνει την ακόλουθη συμμόρφωση με την Οδηγία ΕΕ και τα πρότυπα για το προϊόν

- Ⓢ dichiara la seguente conformità secondo la direttiva UE e le norme per l'articolo
- Ⓢ atstēstēer folgende överensstemmelse i henhold til EU-direktiv og standarder for produkt
- Ⓢ prohlašuje následující shodu podle směrnice EU a norem pro výrobek.
- Ⓢ a következő konformitást jelenti ki a terméknek vonatkozó EU-irányvonalak és normák szerint
- Ⓢ pojasnjuje sledečo skladnost po smernici EU in normah za artikel.
- Ⓢ deklaruje zgodność wymienionego poniżej artykułu z następującymi normami na podstawie dyrektywy WE.
- Ⓢ vydáva nasledujúce prehlásenie o zhode podľa smernice EÚ a noriem pre výrobok.
- Ⓢ декларира следното съответствие съгласно директивите и нормите на ЕС за продукта.
- Ⓢ заявляє про відповідність згідно з Директивою ЄС та стандартами, чинними для даного товару
- Ⓢ deklareerib vastavuse järgnevalele EL direktiivi dele ja normidele
- Ⓢ deklaruoja atitikti pagal ES direktyvas ir normas
- Ⓢ strajpaušii izjavljuje sledeći konformitet u skladu s odredbom EZ i normama za artikl
- Ⓢ Atbilstības sertifikāts apliecina zemāk minēto preču atbilstību ES direktīvam un standartiem

**Akkuschrauber AS-G 12**

- |  |   |
|--|---|
| <input checked="" type="checkbox"/> 98/37/EG             | <input type="checkbox"/> 87/404/EWG       |
| <input checked="" type="checkbox"/> 73/23/EWG_93/68/EEC  | <input type="checkbox"/> R&TTED 1999/5/EG |
| <input type="checkbox"/> 97/23/EG                        | <input type="checkbox"/> 2000/14/EG:      |
| <input checked="" type="checkbox"/> 89/336/EWG_93/68/EEC | <input type="checkbox"/> 95/54/EG:        |
| <input type="checkbox"/> 90/396/EWG                      | <input type="checkbox"/> 97/68/EG:        |
| <input type="checkbox"/> 89/686/EWG                      |   |

EN 60745-1; EN 60745-2-2; EN 55014-1; EN 55014-2; EN 61000-3-2; EN 61000-3-3;  
 EN 60335-2-29; EN 60335-1

Landau/Isar, den 01.03.2006

Weichsgartner  
 Leiter QS Konzern

Vogelmann  
 Product-Management

Art.-Nr.: 45.106.91 I.-Nr.: 01016  
 Subject to change without notice

Archivierung: 4510690-16-4155050



Ⓢ Nur für EU-Länder

Werfen Sie Elektrowerkzeuge nicht in den Hausmüll!

Gemäß europäischer Richtlinie 2002/96/EG über Elektro- und Elektronik-Altgeräte und Umsetzung in nationales Recht müssen verbrauchte Elektrowerkzeuge getrennt gesammelt werden und einer umweltgerechten Wiederverwertung zugeführt werden.

Recycling-Alternative zur Rücksendeaufforderung:

Der Eigentümer des Elektrogerätes ist alternativ anstelle Rücksendung zur Mitwirkung bei der sachgerechten Verwertung im Falle der Eigentumsaufgabe verpflichtet. Das Altgerät kann hierfür auch einer Rücknahmestelle überlassen werden, die eine Beseitigung im Sinne der nationalen Kreislaufwirtschafts- und Abfallgesetzes durchführt. Nicht betroffen sind den Altgeräten beigelegte Zubehörteile und Hilfsmittel ohne Elektrobestandteile.



Sehr geehrte Kunden!

**ZGONC** verlängert bei allen Werkzeugen, Maschinen und Geräten die Herstellergarantie auf mindestens 5 Jahre!

Sollte trotz unserer Qualitätskontrollen einmal ein Defekt auftreten, bringen Sie dieses Produkt bitte - unter Mitnahme des Originalkaufbeleges - in eine unserer Filialen, wo dann entweder eine kostenlose Verbesserung durch den Hersteller veranlasst oder ein Austausch vorgenommen wird.

Sollte ein Garantiefall nicht eindeutig feststellbar sein, behalten wir uns vor, das Produkt zwecks Überprüfung an den Hersteller oder eine autorisierte Fachwerkstätte zu senden.

Ausgenommen von der 5 Jahre Zgonc - Garantie sind Mängel, die nicht auf einen Material- oder Herstellungsfehler, sondern auf Verschleiß, unsachgemäßen Gebrauch, Bruch oder mangelnde Wartung und Pflege zurückzuführen sind.

Hierbei sind die Garantiebestimmungen des Herstellers bindend!

Bitte beachten Sie die Bedienungsanleitung! Danke.

## GARANTIEURKUNDE

Auf das in der Anleitung bezeichnete Gerät geben wir 5 Jahre Garantie, für den Fall, dass unser Produkt mangelhaft sein sollte. Die 5-Jahre-Frist beginnt mit dem Gefahrenübergang oder der Übernahme des Gerätes durch den Kunden. Voraussetzung für die Geltendmachung der Garantie ist eine ordnungsgemäße Wartung entsprechend der Bedienungsanleitung sowie die bestimmungsgemäße Benutzung unseres Gerätes.

**Selbstverständlich bleiben Ihnen die gesetzlichen Gewährleistungsrechte innerhalb dieser 5 Jahre erhalten.** Die Garantie gilt für den Bereich der Bundesrepublik Deutschland oder der jeweiligen Länder des regionalen Hauptvertriebspartners als Ergänzung der lokal gültigen gesetzlichen Vorschriften. Bitte beachten Sie Ihren Ansprechpartner des regional zuständigen Kundendienstes oder die unten aufgeführte Serviceadresse.

ISC GmbH · International Service Center  
Eschenstraße 6 · D-94405 Landau/lsar (Germany)  
Info-Tel. 0180-5 120 509 · Telefax 0180-5 835 830  
Service- und Infoserver: <http://www.isc-gmbh.info>

Ⓐ ZGONC Handelsges. m. b. H.  
Modecenterstrasse 3  
A-1030 Wien

Ⓓ Der Nachdruck oder sonstige Vervielfältigung von Dokumentation und Begleitpapieren der Produkte, auch auszugsweise ist nur mit ausdrücklicher Zustimmung der ISC GmbH zulässig.

Technische Änderungen vorbehalten  
EH 04/2006