

# Einhell

TC-SY 600 S  
TC-SY 700 S

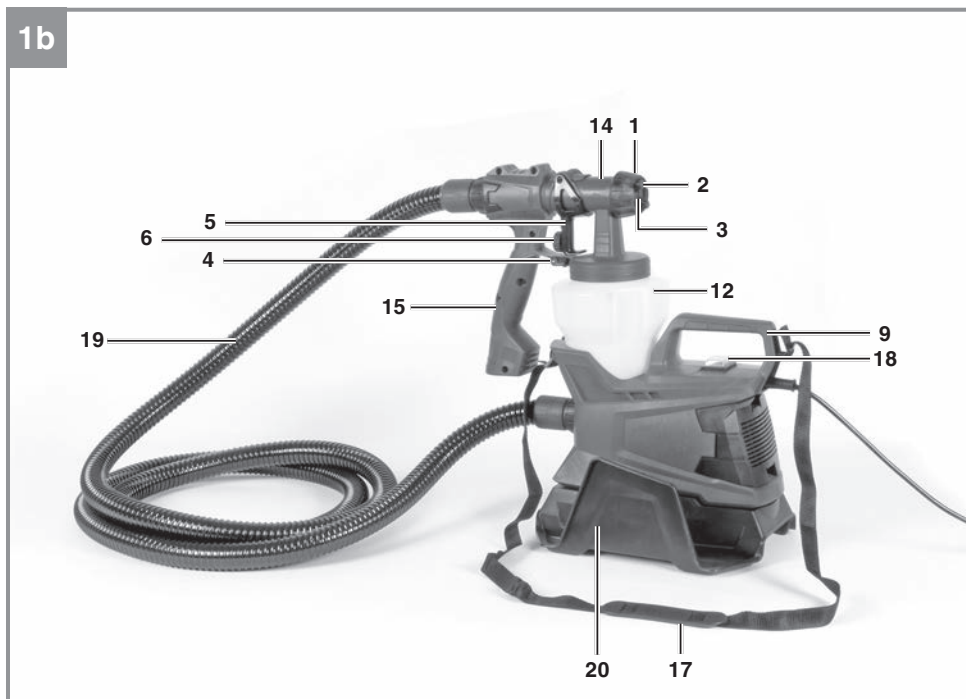
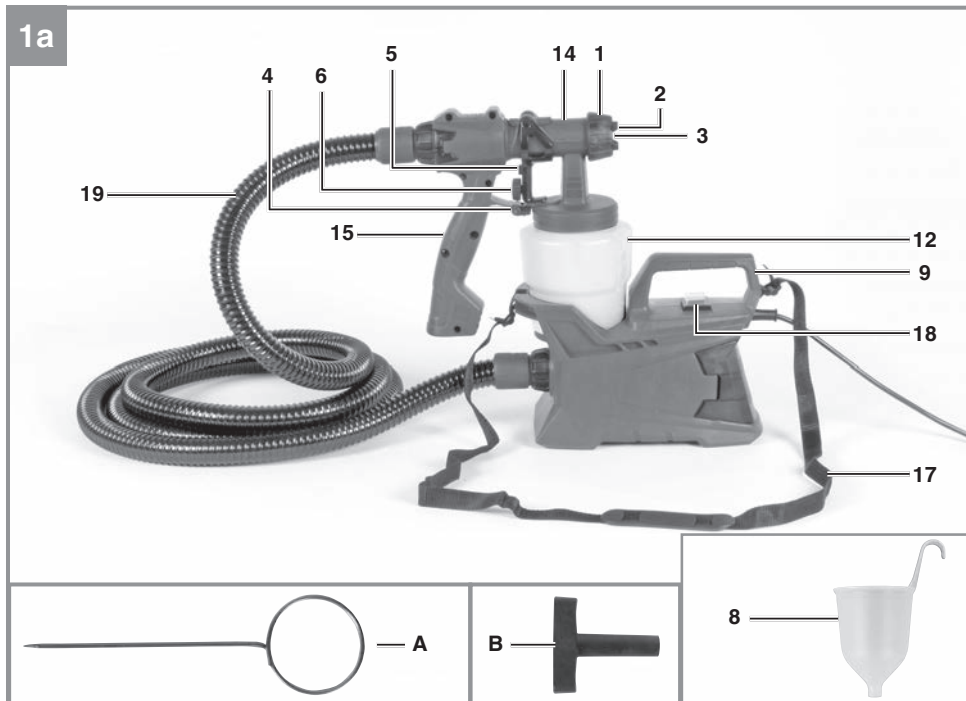
- 
- D** Originalbetriebsanleitung  
Farbsprühsystem
- PL** Instrukcją oryginalną  
Zestaw do malowania  
natryskowego
- RUS** Оригинальное руководство по  
эксплуатации  
Система распыления краски
- GR** Πρωτότυπες Οδηγίες χρήσης  
Σύστημα ψεκασμού βαφής

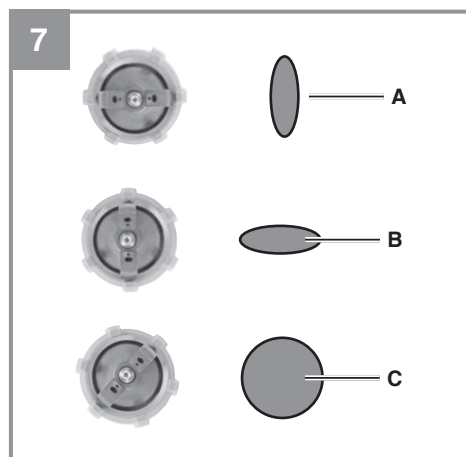
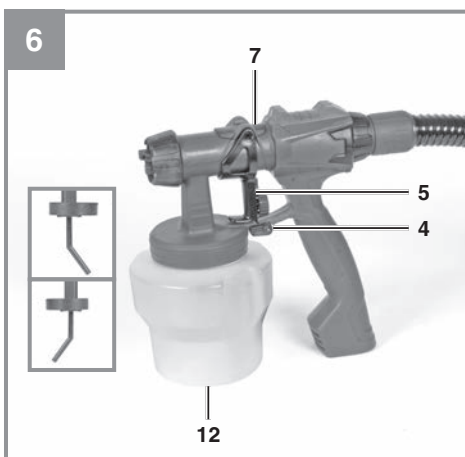
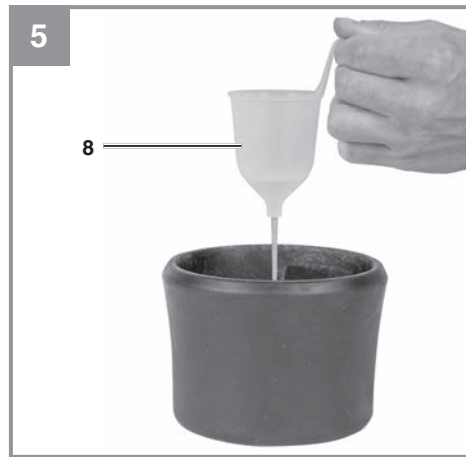
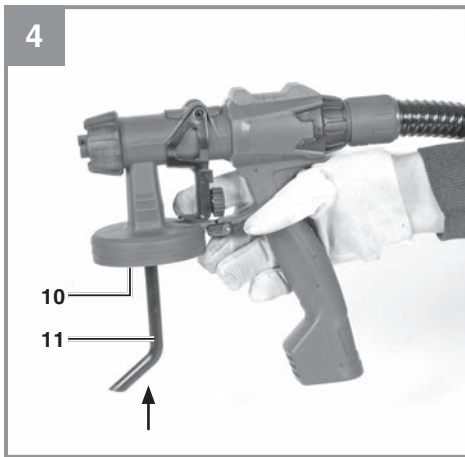
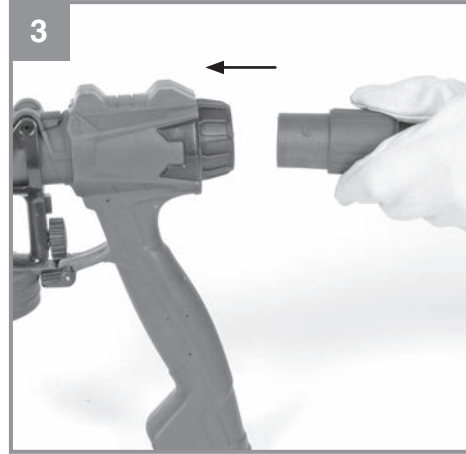
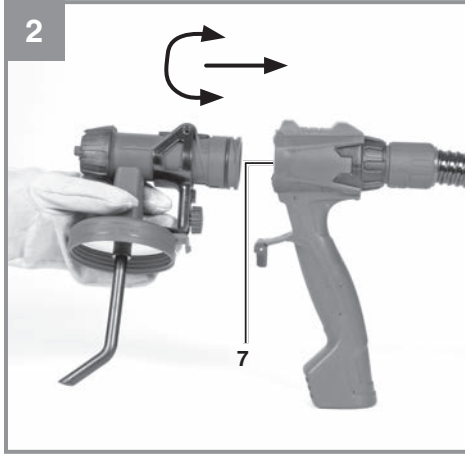


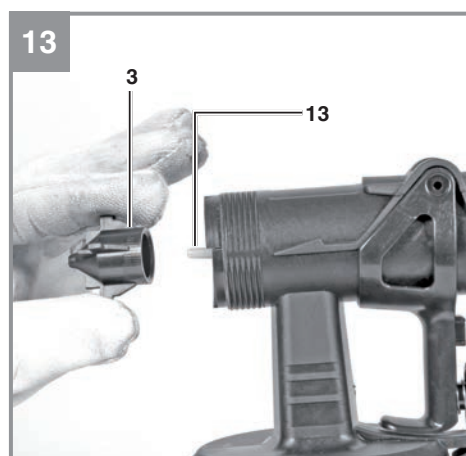
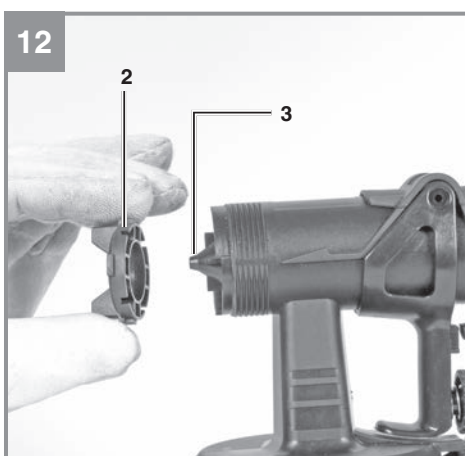
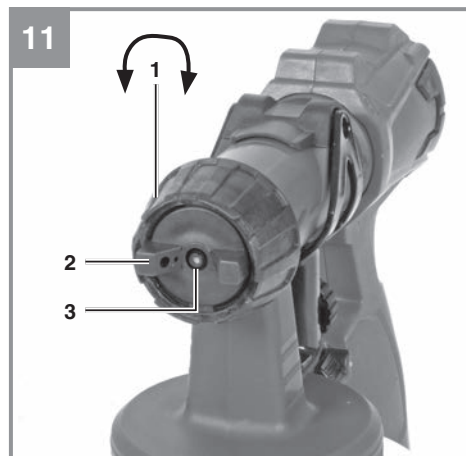
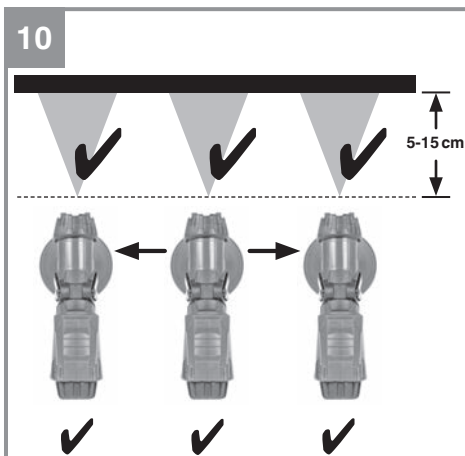
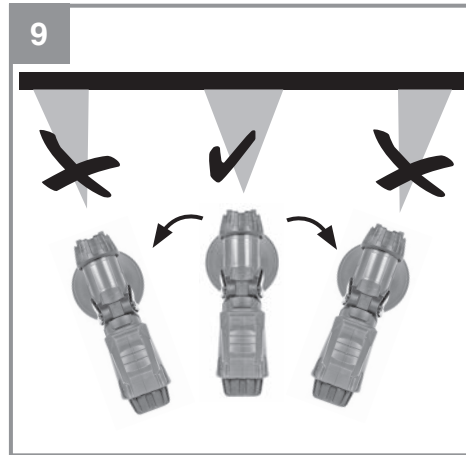
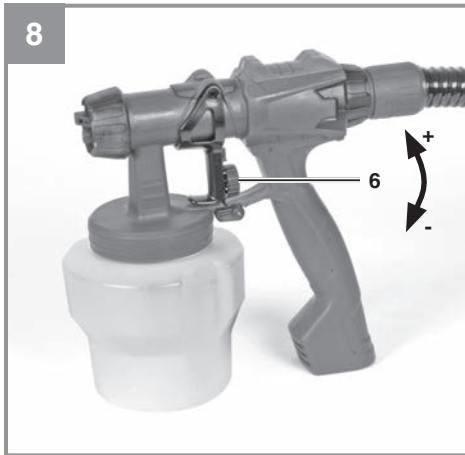
---

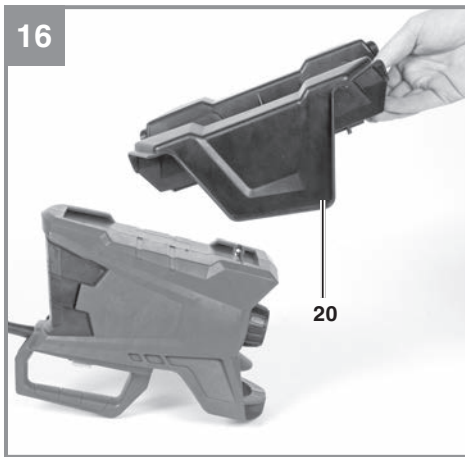
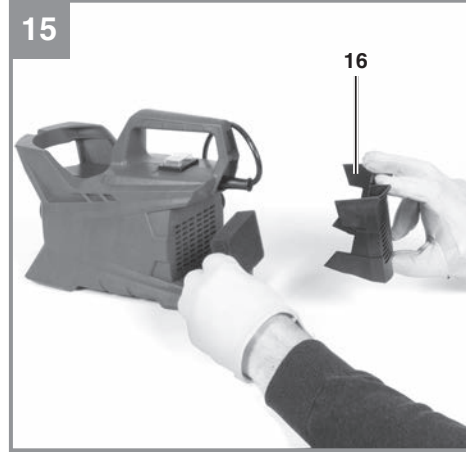
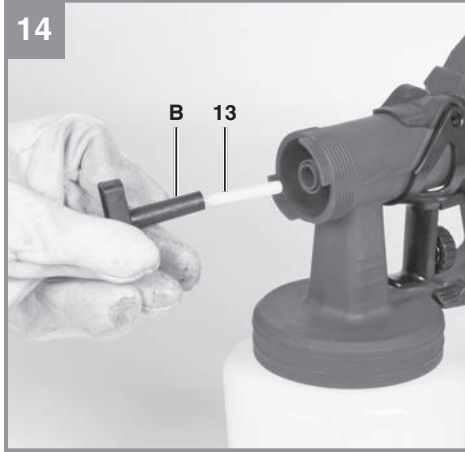
Art.-Nr.: 42.600.15  
Art.-Nr.: 42.600.20

I.-Nr.: 11016  
I.-Nr.: 11016









## Inhaltsverzeichnis

1. Sicherheitshinweise .....	8
2. Gerätebeschreibung und Lieferumfang .....	8
3. Bestimmungsgemäße Verwendung.....	9
4. Technische Daten.....	9
5. Vor Inbetriebnahme .....	10
6. Bedienung .....	10
7. Austausch der Netzanschlussleitung.....	12
8. Reinigung, Wartung und Ersatzteilbestellung .....	12
9. Entsorgung und Wiederverwertung .....	13
10. Lagerung .....	13
11. Viskositätstabelle.....	14
12. Fehlersuchplan .....	14



**Gefahr!** - Zur Verringerung des Verletzungsrisikos Bedienungsanleitung lesen



**Vorsicht! Tragen Sie einen Gehörschutz.** Die Einwirkung von Lärm kann Hörverlust bewirken.



**Vorsicht! Tragen Sie eine Staubschutzmaske.** Beim Bearbeiten von Holz und anderer Materialien kann gesundheitsschädlicher Staub entstehen. Asbesthaltiges Material darf nicht bearbeitet werden!



**Vorsicht! Tragen Sie eine Schutzbrille.** Während der Arbeit entstehende Funken oder aus dem Gerät heraustretende Splitter, Späne und Stäube können Sichtverlust bewirken.



**Vorsicht! Tragen Sie Handschuhe!**



**Hinweis!** Zerlegen und Reinigen Sie das Gerät unmittelbar nach jeder Benutzung. Nur so bleiben die farbführenden Teile des Gerätes sauber und verkleben nicht. Ungereinigte Bauteile können verkleben und führen zum Defekt.

**Gefahr!**

Beim Benutzen von Geräten müssen einige Sicherheitsvorkehrungen eingehalten werden, um Verletzungen und Schäden zu verhindern. Lesen Sie diese Bedienungsanleitung / Sicherheitshinweise deshalb sorgfältig durch. Bewahren Sie diese gut auf, damit Ihnen die Informationen jederzeit zur Verfügung stehen. Falls Sie das Gerät an andere Personen übergeben sollten, händigen Sie diese Bedienungsanleitung / Sicherheitshinweise bitte mit aus. Wir übernehmen keine Haftung für Unfälle oder Schäden, die durch Nichtbeachten dieser Anleitung und den Sicherheitshinweisen entstehen.

**1. Sicherheitshinweise**

Die entsprechenden Sicherheitshinweise finden Sie im beiliegenden Heftchen!

**Gefahr!**

**Lesen Sie alle Sicherheitshinweise und Anweisungen.** Versäumnisse bei der Einhaltung der Sicherheitshinweise und Anweisungen können elektrischen Schlag, Brand und/oder schwere Verletzungen verursachen. **Bewahren Sie alle Sicherheitshinweise und Anweisungen für die Zukunft auf.**

**2. Gerätebeschreibung und Lieferumfang****2.1 Gerätebeschreibung (Bild 1-16)**

Bild 1a: Modell TC-SY 600 S

Bild 1b: Modell TC-SY 700 S

- 1 Überwurfmutter
- 2 Luftkappe
- 3 Düse
- 4 Verschlusshebel
- 5 Abzugshebel
- 6 Regulierung max. Farbmenge
- 7 Pistolenaufnahme
- 8 Viskositätsmessbecher
- 9 Transportgriff
- 10 Steigrohr-Anschluss
- 11 Steigrohr
- 12 Behälter
- 13 Düsennadel (Kunststoff)
- 14 Abzugseinheit
- 15 Handgriff
- 16 Filterkappe

- 17 Schultergurt
- 18 Ein-/Ausschalter
- 19 Luftschlauch
- 20 Schlitten\*

- A Reinigungsnadel
- B Adapter für Düsennadel

\*nur enthalten für TC-SY 700 S

**2.2 Lieferumfang**

Bitte überprüfen Sie die Vollständigkeit des Artikels anhand des beschriebenen Lieferumfangs. Bei Fehlteilen wenden Sie sich bitte spätestens innerhalb von 5 Arbeitstagen nach Kauf des Artikels unter Vorlage eines gültigen Kaufbeleges an unser Service Center oder an die Verkaufsstelle, bei der Sie das Gerät erworben haben. Bitte beachten Sie hierzu die Gewährleistungstabelle in den Service-Informationen am Ende der Anleitung.

- Öffnen Sie die Verpackung und nehmen Sie das Gerät vorsichtig aus der Verpackung.
- Entfernen Sie das Verpackungsmaterial sowie Verpackungs- und Transportsicherungen (falls vorhanden).
- Überprüfen Sie, ob der Lieferumfang vollständig ist.
- Kontrollieren Sie das Gerät und die Zubehörteile auf Transportschäden.
- Bewahren Sie die Verpackung nach Möglichkeit bis zum Ablauf der Garantiezeit auf.

**Gefahr!**

**Gerät und Verpackungsmaterial sind kein Kinderspielzeug! Kinder dürfen nicht mit Kunststoffbeuteln, Folien und Kleinteilen spielen! Es besteht Verschluckungs- und Erstickungsgefahr!**

- Behälter
- Reinigungsbürste (ohne Abbildung)
- Reinigungsnadel
- Viskositätsmessbecher
- Verschlusskappe
- Düse 2,5mm, am Gerät montiert (Farbe: schwarz)
- Ersatzdüse 3 mm (Farbe: grau)
- Adapter für Düsennadel
- Schultergurt
- Schlitten\*
- Originalbetriebsanleitung
- Sicherheitshinweise

\*nur enthalten für TC-SY 700 S



### 3. Bestimmungsgemäße Verwendung

Die Maschine ist zum Sprühen für lösemittelhaltige und wasserverdünnbare Lackfarben, Lasuren, Grundierungen, Klarlacke, Kraftfahrzeug-Decklacke, Innen-Wandfarben, Beizen und Holzschutzmittel geeignet. Laugen und säurehaltige Stoffe, partikelhaltige Sprühstoffe, Latexfarben, Farben mit Spritz-/Tropfhemmung dürfen nicht versprüht werden.

Die Maschine darf nur nach ihrer Bestimmung verwendet werden. Jede weitere darüber hinausgehende Verwendung ist nicht bestimmungsgemäß. Für daraus hervorgerufene Schäden oder Verletzungen aller Art haftet der Benutzer/Bediener und nicht der Hersteller.

Bitte beachten Sie, dass unsere Geräte bestimmungsgemäß nicht für den gewerblichen, handwerklichen oder industriellen Einsatz konstruiert wurden. Wir übernehmen keine Gewährleistung, wenn das Gerät in Gewerbe-, Handwerks- oder Industriebetrieben sowie bei gleichzusetzenden Tätigkeiten eingesetzt wird.

### 4. Technische Daten

#### 4.1 Technische Daten TC-SY 600 S

Netzspannung /-Frequenz ..... 220-240 V ~ 50 Hz  
 Leistungsaufnahme ..... 600 W  
 Max. Durchflussmenge ..... 1000ml/min  
 Behältervolumen ..... 800 ml  
 Düsen- Ø ..... 2,5 / 3,0 mm  
 Max. Viskosität ..... 70 DIN-sec  
 Schutzklasse ..... II/□  
 Schutzart ..... IP 23  
 Gewicht ..... ca. 2,6 kg  
 Schlauchlänge ..... 1,8 m

#### 4.2 Technische Daten TC-SY 700 S

Netzspannung /-Frequenz ..... 220-240 V ~ 50 Hz  
 Leistungsaufnahme ..... 700 W  
 Max. Durchflussmenge ..... 1000ml/min  
 Behältervolumen ..... 1000 ml  
 Düsen- Ø ..... 2,5 / 3,0 mm  
 Max. Viskosität ..... 70 DIN-sec

Schutzklasse ..... II/□  
 Schutzart ..... IP 23  
 Gewicht ..... ca. 3,2 kg  
 Schlauchlänge ..... 3,5 m

#### Gefahr!

##### Geräusch und Vibration

Die Geräusch- und Vibrationswerte wurden entsprechend EN 50580 ermittelt.

Schalldruckpegel  $L_{pA}$  ..... 83 dB(A)  
 Unsicherheit  $K_{pA}$  ..... 3 dB  
 Schalleistungspegel  $L_{WA}$  ..... 94 dB(A)  
 Unsicherheit  $K_{WA}$  ..... 3 dB

#### Tragen Sie einen Gehörschutz.

Die Einwirkung von Lärm kann Gehörverlust bewirken.

Schwingungsgesamtwerte (Vektorsumme dreier Richtungen) ermittelt entsprechend EN 50580.

#### Handgriff

Schwingungsemissionswert  $a_h = 1,57 \text{ m/s}^2$   
 Unsicherheit  $K = 1,5 \text{ m/s}^2$

Der angegebene Schwingungsemissionswert ist nach einem genormten Prüfverfahren gemessen worden und kann sich, abhängig von der Art und Weise, in der das Elektrowerkzeug verwendet wird, ändern und in Ausnahmefällen über dem angegebenen Wert liegen.

Der angegebene Schwingungsemissionswert kann zum Vergleich eines Elektrowerkzeuges mit einem anderen verwendet werden.

Der angegebene Schwingungsemissionswert kann auch zu einer einleitenden Einschätzung der Beeinträchtigung verwendet werden.

#### Beschränken Sie die Geräuschentwicklung und Vibration auf ein Minimum!

- Verwenden Sie nur einwandfreie Geräte.
- Warten und reinigen Sie das Gerät regelmäßig.
- Passen Sie Ihre Arbeitsweise dem Gerät an.
- Überlasten Sie das Gerät nicht.
- Lassen Sie das Gerät gegebenenfalls überprüfen.
- Schalten Sie das Gerät aus, wenn es nicht benutzt wird.
- Tragen Sie Handschuhe.

**Vorsicht!****Restrisiken**

**Auch wenn Sie dieses Elektrowerkzeug vorschriftsmäßig bedienen, bleiben immer Restrisiken bestehen. Folgende Gefahren können im Zusammenhang mit der Bauweise und Ausführung dieses Elektrowerkzeuges auftreten:**

1. Lungenschäden, falls keine geeignete Staubschutzmaske getragen wird.
2. Gehörschäden, falls kein geeigneter Gehörschutz getragen wird.
3. Gesundheitsschäden, die aus Hand-Arm-Schwingungen resultieren, falls das Gerät über einen längeren Zeitraum verwendet wird oder nicht ordnungsgemäß geführt und gewartet wird.

## 5. Vor Inbetriebnahme

Überzeugen Sie sich vor dem Anschließen, dass die Daten auf dem Typenschild mit den Netzdaten übereinstimmen.

**Warnung!**

**Ziehen Sie immer den Netzstecker, bevor Sie Einstellungen am Gerät vornehmen.**

### 5.1 Montage der Sprühpistole (Abb.2/3/4)

- Die Abzugseinheit (14) ist durch einen Bajonetverschluss der Pistolenaufnahme (7) mit dem Handgriff (15) verbunden.
- Öffnen Sie den Verschlusshebel (4).
- Führen Sie die Abzugseinheit (14) mit einer Drehbewegung in den Handgriff ein.
- Schließen Sie den Verschlusshebel.
- Stecken Sie das Steigrohr (11) auf den Steigrohr-Anschluss (10)
- Verschrauben Sie den Behälter an der Abzugseinheit

## 6. Bedienung

### 6.1 Vorbereitung des Stoffes

Zur Verarbeitung mit der Farbsprühpistole müssen die Farben meistens verdünnt werden. Hinweise zu spritzfähigen Verdünnung finden Sie nicht immer auf der Materialdose. Richten Sie sich daher auch nach der Viskositätstabelle. (Viskosität = Dickflüssigkeit des Stoffes)

#### 6.1.1 Messen der Viskosität (Abb. 5)

1. Vor der Messung müssen Sie den Stoff

gründlich durchrühren.

2. Der Viskositätsmessbecher (8) muss komplett in den Stoff eingetaucht werden.
3. Anschließend heben Sie den Viskositätsmessbecher (8) aus dem Gemisch und stoppen die Zeit, die die Flüssigkeit benötigt um komplett durchzulaufen. Sobald der Faden abreißt müssen Sie die Zeit anhalten. Führen Sie diesen Vorgang so oft durch, bis Sie die notwendige Viskosität erreicht haben.

Dies ist die **“Auslaufzeit in Sekunden“**. (siehe 11. Viskositätstabelle)

#### 6.1.2 Düsen-Durchmesser

Die Größe der zu verwendenden Düse ist abhängig von der Viskosität des Stoffes. Je nach Viskosität verwenden Sie die Düse mit Ø 2,5mm (Farbe: schwarz, für niedrigere Viskosität) bzw. Düse mit Ø 3,0 mm (Farbe: grau, für höhere Viskosität). Die Düsennadel im Gerät ist für beide Düsendurchmesser geeignet.

### 6.2 Ein- / Ausschalter (Abb. 1a/1b)

Schalterstellung 0: Aus

Schalterstellung I: Ein

### 6.3 Arbeiten mit der Farbsprühpistole (Abb. 6)

**Hinweis!** Bedecken Sie alle Oberflächen die vor Farbe/Sprühmaterial geschützt werden müssen mit Abdeckmaterial - auch im der weiteren Umgebung des Arbeitsplatzes. Ein feiner Nebel von Farbe/Sprühmaterial kann in Räumen und im Freien sich in weiter Umgebung verteilen und auf Oberflächen absetzen.

- Schrauben Sie den Behälter (12) von der Farbsprühpistole.
- Je nach Bearbeitung muss das Steigrohr (11) ausgerichtet werden.
- Sprüharbeiten bei liegenden Objekten: Steigrohr (11) nach vorne drehen.
- Spritzarbeiten bei erhöhten Objekten: Steigrohr (11) nach hinten drehen.
- Sprühen Sie den Behälter für das Sprühmaterial nie ganz leer. Wenn das Steigrohr nicht mehr in das Sprühmaterial taucht, bricht der Strahl ab und eine uneinheitliche Oberfläche entsteht.
- Wenn Sie die Messung der Viskosität wie in Punkt 6.1.1 durchgeführt haben stellen Sie den Behälter (12) auf eine Papierunterlage und füllen den vorbereiteten Stoff ein, anschließend den Behälter (12) fest an die Farbsprühpistole schrauben.

- Die Farbsprühpistole darf nur auf einer ebenen und sauberen Fläche abgestellt werden. Ansonsten besteht Kippgefahr!
- Ziehen Sie nach jeder Reinigung (s. 8.1) oder Änderung der Strahlform (s. 6.3) die Überwurfmutter (1) fest, um ein Auslaufen von Farbe zwischen Überwurfmutter und Luftkappe (2) zu vermeiden.

#### 6.4 Einstellung des gewünschten Spritzbildes (Abb. 7)

An der Farbsprühpistole können je nach Anwendung drei verschiedene Strahlformen eingestellt werden.

Lockern Sie die Überwurfmutter (1) und drehen die Luftkappe (2) in die gewünschte Position. Ziehen Sie danach die Überwurfmutter wieder fest.

Auswahl Spritzbild:

A: senkrechter Flachstrahl  
-> für horizontale Flächen

B: waagrechter Flachstrahl  
-> für vertikale Flächen

C: Rundstrahl  
-> für Ecken und Kanten sowie schwer zugängliche Flächen

#### Verletzungsgefahr!

Betätigen Sie niemals den Abzugshebel während Sie die Einstellung des Strahles vornehmen.

#### 6.5 Einstellung der Materialmenge (Abb. 8)

Die Menge des Stoffes kann an der Mengenregulierung (6) durch Drehen eingestellt werden.

- Richtung -> weniger Materialmenge  
+ Richtung -> mehr Materialmenge

#### 6.6 Spritztechniken

- Das Spritzergebnis hängt entscheidend davon ab, wie glatt und sauber die Oberfläche ist. Deshalb muss die Oberfläche sorgfältig vorbehandelt und staubfrei sein.
- Flächen, Gewinde oder ähnliches, die nicht zu spritzen sind, müssen abgedeckt werden.
- Es ist grundsätzlich darauf zu achten, dass ein Karton oder ähnliches als Untergrund verwendet wird. Auf diesem können Sie auch eine Spritzprobe durchführen, um die passende Einstellung zu ermitteln.

#### Wichtig:

Sie müssen mit dem Sprühen außerhalb der Spritzfläche beginnen und Unterbrechungen innerhalb der Spritzfläche sollten vermieden werden.

- Falsch (Abb. 9): Wenn Sie die Farbsprühpistole nur neigen, entsteht eine starke Farbnebelbildung und eine ungleichmäßige Oberflächenqualität.
- Richtig (Abb. 10): Halten Sie die Farbsprühpistole unbedingt in gleichmäßigem Abstand von 5-15cm von der zu bearbeitenden Fläche.
- Bewegen Sie die Farbsprühpistole gleichmäßig quer bzw. auf und ab, je nach Sprüheinstellung.
- Eine gleichmäßige Sprühpistolenführung ergibt eine einheitliche Oberflächenqualität.
- Falls Reste des Stoffes an der Düse (3) und der Luftkappe (2) zurückbleiben sollten, sind beide Teile mit Lösemittel bzw. Wasser zu reinigen.

#### 6.7 Transport

Transportieren Sie das Gerät am Handgriff (9) oder mit dem Schultergurt (17).

## 7. Austausch der Netzanschlussleitung

#### Gefahr!

Wenn die Netzanschlussleitung dieses Gerätes beschädigt wird, muss sie durch den Hersteller oder seinen Kundendienst oder eine ähnlich qualifizierte Person ersetzt werden, um Gefährdungen zu vermeiden.

## 8. Reinigung, Wartung und Ersatzteilbestellung

#### Gefahr!

Ziehen Sie vor allen Reinigungsarbeiten den Netzstecker.

#### 8.1 Reinigung

- Halten Sie Schutzvorrichtungen, Luftschlitze und Motorenhäuser so staub- und schmutzfrei wie möglich. Reiben Sie das Gerät mit einem sauberen Tuch ab oder blasen Sie es mit Druckluft bei niedrigem Druck aus.
- Wir empfehlen, dass Sie das Gerät direkt nach jeder Benutzung reinigen.
- Reinigen Sie das Gerät regelmäßig mit einem

feuchten Tuch und etwas Schmierseife. Verwenden Sie keine Reinigungs- oder Lösungsmittel; diese könnten die Kunststoffteile des Gerätes angreifen. Achten Sie darauf, dass kein Wasser in das Geräteinnere gelangen kann. Das Eindringen von Wasser in ein Elektrogerät erhöht das Risiko eines elektrischen Schlages.

### 8.1.1 Außerbetriebnahme und Reinigen (Abb. 1-2, 11-15)

1. Ziehen Sie den Netzstecker. Drücken Sie dann den Abzugshebel (5), damit der restliche Stoff in den Behälter (12) zurückläuft.
2. Schrauben Sie den Behälter (12) ab und kippen den restlichen Stoff in Materialdose zurück.
3. Reinigen Sie dann den Behälter (12) und das Steigrohr (11) mit einem Pinsel.
4. Füllen Sie dann Lösemittel bzw. Wasser in den Behälter. Schrauben Sie dann den Behälter wieder an. Es dürfen nur Lösemittel mit Flammpunkt über 55°C verwendet werden.
5. Stecken Sie den Netzstecker wieder ein und schalten Sie die Farbsprühpistole ein. Stellen Sie hierzu die Mengenregulierung (6) auf maximalen Durchfluss. Spritzen Sie das Lösemittel bzw. Wasser in einen Behälter oder ein Tuch, niemals in Ihre Umgebung.
6. Der obige Vorgang muss so oft wiederholt werden, bis an der Düse (3) klares Lösemittel bzw. Wasser austritt.
7. Schalten Sie dann die Farbsprühpistole aus und ziehen Sie den Netzstecker.
8. Anschließend muss der Behälter (12) vollständig geleert werden. Halten Sie den Behälter (12) immer frei von Stoffresten und kontrollieren Sie ihn auf Beschädigungen.
9. Farbsprühpistole und Behälter (12) außen mit einem in Lösungsmittel bzw. Wasser getränktem Tuch reinigen.
10. Schrauben Sie die Überwurfmutter (1) ab und nehmen Sie dann die Luftkappe (2) ab. Entnehmen Sie dann die Düse (3). Schieben Sie den Düsennadel-Adapter (B) auf die Düsennadel (13). Drehen und Ziehen Sie dann zum Entnehmen der Düsennadel. Reinigen Sie Überwurfmutter, Luftkappe, Düse und Düsennadel mit Pinsel und Lösemittel bzw. Wasser.
11. Nehmen Sie zur Reinigung des Luftansaug-Filter die Filterkappe (16) ab. Entnehmen Sie den Filter und reinigen Sie diesen durch Ausblasen. Setzen Sie danach den Filter wieder ein und verschrauben Sie die Filterkappe am Gerät. Betreiben Sie das Gerät nicht ohne Filter.
12. Setzen Sie die Düsennadel wieder ein. Ziehen Sie dann den Abzug und setzen die Düse auf die Düsennadel. Beachten Sie beim Einsetzen dass die Stifte an den Seiten der Düsennadel beim Einsetzen nach oben/unten zeigen, nicht nach rechts und links. Ziehen Sie den Abzug während Sie die Luftkappe auf die Düse setzen und mit der Überwurfmutter die Luftkappe fest verschrauben.
13. Stellen Sie sicher, dass die Farbsprühpistole vor dem Aufbewahren vollkommen abgetrocknet ist.
14. Beachten Sie zur fachgerechten Entsorgung von Farbresten und Reinigungsmitteln die örtlichen Vorschriften und Gesetze. Farbreste und Reinigungsmitteln müssen an einer geeigneten Sammelstelle abgegeben werden. Wenn Ihnen keine Sammelstelle bekannt ist sollten Sie bei der Gemeindeverwaltung nachfragen.

#### Warnung!

Die Farbsprühpistole niemals unter Wasser halten oder in Flüssigkeiten tauchen. Gehäuse nur mit getränktem Tuch reinigen.

**Hinweis:** Beim Verarbeiten von 2 Komponenten Lacken ist das Gerät sofort zu Reinigen. Ansonsten droht ein Aushärten des Lackes im Gerät, und damit Defekt des Gerätes.

#### 8.2 Kohlebürsten

Bei übermäßiger Funkenbildung lassen Sie die Kohlebürsten durch eine Elektrofachkraft überprüfen.

**Gefahr!** Die Kohlebürsten dürfen nur von einer Elektrofachkraft ausgewechselt werden.

#### 8.3 Wartung

Im Geräteinneren befinden sich keine weiteren zu wartenden Teile.

#### 8.4 Ersatzteil- und Zubehörbestellung:

Bei der Ersatzteilbestellung sollten folgende Angaben gemacht werden;

- Typ des Gerätes
- Artikelnummer des Gerätes
- Ident-Nummer des Gerätes
- Ersatzteilnummer des erforderlichen Ersatzteils

Aktuelle Preise und Infos finden Sie unter [www.isc-gmbh.info](http://www.isc-gmbh.info)



**Tipp! Für ein gutes Arbeitsergebnis empfehlen wir hochwertiges Zubehör von **kwb** ! [www.kwb.eu](http://www.kwb.eu)  
[welcome@kwb.eu](mailto:welcome@kwb.eu)**

## 9. Entsorgung und Wiederverwertung

Das Gerät befindet sich in einer Verpackung um Transportschäden zu verhindern. Diese Verpackung ist Rohstoff und ist somit wieder verwendbar oder kann dem Rohstoffkreislauf zurückgeführt werden. Das Gerät und dessen Zubehör bestehen aus verschiedenen Materialien, wie z.B. Metall und Kunststoffe. Defekte Geräte gehören nicht in den Hausmüll. Zur fachgerechten Entsorgung sollte das Gerät an einer geeigneten Sammelstellen abgegeben werden. Wenn Ihnen keine Sammelstelle bekannt ist, sollten Sie bei der Gemeindeverwaltung nachfragen.

## 10. Lagerung

Lagern Sie das Gerät und dessen Zubehör an einem dunklen, trockenen und frostfreiem Ort. Die optimale Lagertemperatur liegt zwischen 5 und 30 °C. Bewahren Sie das Elektrowerkzeug in der Originalverpackung auf.

## 11. Viskositätstabelle

<b>Spritzmaterial Beispiele. Herstellerangaben beachten!</b>	<b>Auslaufzeit in Sekunden (DIN-sec)</b>
Lösemittelverdünnbare Grundierungen	25-30
Lösemittelverdünnbare Lackfarben	15-30
Wasserverdünnbare Grundierungen	25-30
Wasserverdünnbare Lackfarben	20-25
Holzschutzmittel, Beizen, Öle	unverdünnt
Desinfektionsmittel	unverdünnt
Decklacke für Kraftfahrzeuge	20-25

## 12. Fehlersuchplan

Störung	Mögliche Ursache	Behebung
Kein Stoffaustritt an der Düse	Düse verstopft. Steigrohr verstopft. Materialmenge-Einstellung zu weit nach links gedreht (-). Steigrohr lose. Kein Druckaufbau im Behälter. Stoff zu dickflüssig	Reinigen Reinigen  Nach rechts drehen (+) Einstecken Behälter anziehen Verdünnen
Stoff tropft an der Düse nach	Düse lose. Düse verschlissen. Düsendichtung verschlissen. Fester Stoff befindet sich an Luftkappe oder Düse.	Anziehen Auswechseln Auswechseln  Reinigen
Zu grobe Zerstäubung	Stoff hat zu hohe Viskosität. Materialmenge zu groß. Mengenregulierung zu weit nach rechts gedreht (+). Düse verunreinigt. Zu geringer Druckaufbau im Behälter.	Verdünnen  Mengenregulierung nach links drehen (-) Reinigen Behälter anziehen
Spritzstrahl pulsiert	Stoff im Behälter geht zu Ende.	Nachfüllen
Beschichtungsmuster ist sehr hell und ungleichmäßig	Die Farbsprühpistole wird zu schnell über die zu bearbeitende Oberfläche bewegt.	Verringern Sie ihre Bewegungsgeschwindigkeit
Farbe läuft am Objekt runter	Zuviel Material aufgetragen	Mengenregulierung nach links drehen (-)
Zuviel Farbnebel	Abstand zum Spritzobjekt zu groß	Spritzabstand verringern Mengenregulierung nach links drehen (-)



Nur für EU-Länder

Werfen Sie Elektrowerkzeuge nicht in den Hausmüll!

Gemäß europäischer Richtlinie 2012/19/EU über Elektro- und Elektronik-Altgeräte und Umsetzung in nationales Recht müssen verbrauchte Elektrowerkzeuge getrennt gesammelt werden und einer umweltgerechten Wiederverwertung zugeführt werden.

Recycling-Alternative zur Rücksendeaufforderung:

Der Eigentümer des Elektrogerätes ist alternativ anstelle Rücksendung zur Mitwirkung bei der sachgerechten Verwertung im Falle der Eigentumsaufgabe verpflichtet. Das Altgerät kann hierfür auch einer Rücknahmestelle überlassen werden, die eine Beseitigung im Sinne der nationalen Kreislaufwirtschafts- und Abfallgesetze durchführt. Nicht betroffen sind den Altgeräten beigefügte Zubehörteile und Hilfsmittel ohne Elektrobestandteile.

Der Nachdruck oder sonstige Vervielfältigung von Dokumentation und Begleitpapieren der Produkte, auch auszugsweise, ist nur mit ausdrücklicher Zustimmung der iSC GmbH zulässig.

Technische Änderungen vorbehalten



## Service-Informationen

Wir unterhalten in allen Ländern, welche in der Garantiekunde benannt sind, kompetente Service-Partner, deren Kontakte Sie der Garantiekunde entnehmen. Diese stehen Ihnen für alle Service-Belange wie Reparatur, Ersatzteil- und Verschleißteil-Versorgung oder den Bezug von Verbrauchsmaterialien zur Verfügung.

Es ist zu beachten, dass bei diesem Produkt folgende Teile einem gebrauchsgemäßen oder natürlichen Verschleiß unterliegen bzw. folgende Teile als Verbrauchsmaterialien benötigt werden.

Kategorie	Beispiel
Verschleißteile*	
Verbrauchsmaterial/ Verbrauchsteile*	Düse, Düsennadel
Fehlteile	

\* nicht zwingend im Lieferumfang enthalten!

Bei Mängel oder Fehlern bitten wir Sie, den Fehlerfall im Internet unter [www.Einhell-Service.com](http://www.Einhell-Service.com) anzu-melden. Bitte achten Sie auf eine genaue Fehlerbeschreibung und beantworten Sie dazu in jedem Fall folgende Fragen:

- Hat das Gerät bereits einmal funktioniert oder war es von Anfang an defekt?
- Ist Ihnen vor dem Auftreten des Defektes etwas aufgefallen (Symptom vor Defekt)?
- Welche Fehlfunktion weist das Gerät Ihrer Meinung nach auf (Hauptsymptom)?  
Beschreiben Sie diese Fehlfunktion.

## Garantieurkunde

Sehr geehrte Kundin, sehr geehrter Kunde,  
 unsere Produkte unterliegen einer strengen Qualitätskontrolle. Sollte dieses Gerät dennoch einmal nicht einwandfrei funktionieren, bedauern wir dies sehr und bitten Sie, sich an unseren Servicedienst unter der auf dieser Garantiekarte angegebenen Adresse zu wenden. Gerne stehen wir Ihnen auch telefonisch über die angegebene Servicrufnummer zur Verfügung. Für die Geltendmachung von Garantieansprüchen gilt folgendes:

1. Diese Garantiebedingungen richten sich ausschließlich an Verbraucher, d. h. natürliche Personen, die dieses Produkt weder im Rahmen ihrer gewerblichen noch anderen selbständigen Tätigkeit nutzen wollen. Diese Garantiebedingungen regeln zusätzliche Garantieleistungen, die der u. g. Hersteller zusätzlich zur gesetzlichen Gewährleistung Käufern seiner Neugeräte verspricht. Ihre gesetzlichen Gewährleistungsansprüche werden von dieser Garantie nicht berührt. Unsere Garantieleistung ist für Sie kostenlos.
2. Die Garantieleistung erstreckt sich ausschließlich auf Mängel an einem von Ihnen erworbenen neuen Gerät des u. g. Herstellers, die auf einem Material- oder Herstellungsfehler beruhen und ist nach unserer Wahl auf die Behebung solcher Mängel am Gerät oder den Austausch des Gerätes beschränkt. Bitte beachten Sie, dass unsere Geräte bestimmungsgemäß nicht für den gewerblichen, handwerklichen oder beruflichen Einsatz konstruiert wurden. Ein Garantievertrag kommt daher nicht zustande, wenn das Gerät innerhalb der Garantiezeit in Gewerbe-, Handwerks- oder Industriebetrieben verwendet wurde oder einer gleichzusetzenden Beanspruchung ausgesetzt war.
3. Von unserer Garantie ausgenommen sind:
  - Schäden am Gerät, die durch Nichtbeachtung der Montageanleitung oder aufgrund nicht fachgerechter Installation, Nichtbeachtung der Gebrauchsanleitung (wie durch z.B. Anschluss an eine falsche Netzspannung oder Stromart) oder Nichtbeachtung der Wartungs- und Sicherheitsbestimmungen oder durch Aussetzen des Geräts an anomale Umweltbedingungen oder durch mangelnde Pflege und Wartung entstanden sind.
  - Schäden am Gerät, die durch missbräuchliche oder unsachgemäße Anwendungen (wie z.B. Überlastung des Gerätes oder Verwendung von nicht zugelassenen Einsatzwerkzeugen oder Zubehör), Eindringen von Fremdkörpern in das Gerät (wie z.B. Sand, Steine oder Staub, Transportschäden), Gewaltanwendung oder Fremdeinwirkungen (wie z. B. Schäden durch Herunterfallen) entstanden sind.
  - Schäden am Gerät oder an Teilen des Geräts, die auf einen gebrauchsgemäßen, üblichen oder sonstigen natürlichen Verschleiß zurückzuführen sind.
4. Die Garantiezeit beträgt 24 Monate und beginnt mit dem Kaufdatum des Gerätes. Garantieansprüche sind vor Ablauf der Garantiezeit innerhalb von zwei Wochen, nachdem Sie den Defekt erkannt haben, geltend zu machen. Die Geltendmachung von Garantieansprüchen nach Ablauf der Garantiezeit ist ausgeschlossen. Die Reparatur oder der Austausch des Gerätes führt weder zu einer Verlängerung der Garantiezeit noch wird eine neue Garantiezeit durch diese Leistung für das Gerät oder für etwaige eingebaute Ersatzteile in Gang gesetzt. Dies gilt auch bei Einsatz eines Vor-Ort-Services.
5. Für die Geltendmachung Ihres Garantieanspruches melden Sie bitte das defekte Gerät an unter: [www.Einhell-Service.com](http://www.Einhell-Service.com). Halten Sie bitte den Kaufbeleg oder andere Nachweise Ihres Kaufs des Neugeräts bereit. Geräte, die ohne entsprechende Nachweise oder ohne Typenschild eingeschickt werden, sind von der Garantieleistung aufgrund mangelnder Zuordnungsmöglichkeit ausgeschlossen. Ist der Defekt des Gerätes von unserer Garantieleistung erfasst, erhalten Sie umgehend ein repariertes oder neues Gerät zurück.

Selbstverständlich beheben wir gegen Erstattung der Kosten auch gerne Defekte am Gerät, die vom Garantiumfang nicht oder nicht mehr erfasst sind. Dazu senden Sie das Gerät bitte an unsere Serviceadresse.

Für Verschleiß-, Verbrauchs- und Fehlteile verweisen wir auf die Einschränkungen dieser Garantie gemäß den Service-Informationen dieser Bedienungsanleitung.

**Einhell Service · Eschenstraße 6 · 94405 Landau/Isar (Deutschland)**



**Sehr geehrte Kundin,  
sehr geehrter Kunde,  
LIEBE MÖGLICHMACHER,**

wir haben das Ziel, alles dafür zu tun, damit Sie mit Einhell all Ihre Projekte möglich machen können. Aus diesem Grund ist Service bei uns gelebter Anspruch: mit über 20 Jahren Erfahrung und mehr als 120 kompetenten und persönlichen Ansprechpartnern hat es sich der Einhell Service auf die Fahnen geschrieben, Sie bei allen Fragen zu Ihrem Produkt zu unterstützen. Dazu gehört ein beratendes Technikerteam, bis zu 10 Jahre Ersatzteilverfügbarkeit, 24 Stunden Versandservice, eine leistungsfähige Reparatur-Organisation und ein flächendeckendes Service-Partnernetz.

Über unser Onlineportal [www.Einhell-Service.com](http://www.Einhell-Service.com) sind viele unserer verfügbaren Services jetzt noch schneller und einfacher für Sie erreichbar – rund um die Uhr, sieben Tage die Woche.



**Einhell Service**  
Eschenstraße 6  
94405 Landau an der Isar

Telefon: 09951 - 959 2000  
Telefax: 09951 - 959 1700  
E-Mail: [Service-DE@Einhell.com](mailto:Service-DE@Einhell.com)

**Einhell-Service.com**  
>>>  
Wir freuen uns auf Ihren Besuch unter

**Spis treści**

1. Wskazówki bezpieczeństwa
2. Opis urządzenia i zakres dostawy
3. Użycie zgodne z przeznaczeniem
4. Dane techniczne
5. Przed uruchomieniem
6. Obsługa
7. Wymiana przewodu zasilającego
8. Czyszczenie, konserwacja i zamawianie części zamiennych
9. Utylizacja i recykling
10. Przechowywanie
11. Tabela lepkości
12. Wyszukiwanie usterek



**Niebezpieczeństwo!** - Aby zmniejszyć ryzyko zranienia, należy przeczytać instrukcję obsługi



**Ostrożnie! Nosić nauszники ochronne.** Hałas powoduje postępującą utratę słuchu.



**Ostrożnie! Nosić maskę przeciwpyłową.** Przy pracy w drewnie i innych materiałach może dochodzić do powstawania szkodliwego dla zdrowia pyłu. Nie obrabiać materiału zawierającego azbest!



**Ostrożnie! Nosić okulary ochronne.** W czasie pracy może dochodzić do powstawania powodujących utratę wzroku iskiei, opiłek, drzazg lub odprysków.



**Ostrożnie! Należy używać rękawic!**



**Wskazówka!** Bezpośrednio po użyciu urządzenie należy rozmontować i wyczyścić. Tylko w ten sposób części urządzenia doprowadzające farbę pozostaną czyste i drożne. Nieczyszczone elementy mogą zlepać się oraz powodować usterki.

**Niebezpieczeństwo!**

Podczas użytkowania urządzenia należy przestrzegać wskazówek bezpieczeństwa w celu uniknięcia zranień i uszkodzeń. Z tego względu proszę dokładnie zapoznać się z instrukcją obsługi/ wskazówkami bezpieczeństwa. Proszę zachować instrukcję i wskazówki, aby można było w każdym momencie do nich wrócić. W razie przekazania urządzenia innej osobie, proszę wręczyć jej również instrukcję obsługi/ wskazówki bezpieczeństwa. Nie odpowiadamy za wypadki i uszkodzenia zaistniałe w wyniku nieprzestrzegania niniejszej instrukcji i wskazówek bezpieczeństwa.

**1. Wskazówki bezpieczeństwa**

Właściwe wskazówki bezpieczeństwa znajdują się w załączonym zeszycie!

**Niebezpieczeństwo!****Przeczytać wszystkie wskazówki**

**bezpieczeństwa i instrukcję.** Nieprzestrzeganie instrukcji i wskazówek bezpieczeństwa może wywołać porażenia prądem, niebezpieczeństwo pożaru lub ciężkie zranienia. **Proszę zachować na przyszłość wskazówki bezpieczeństwa i instrukcję.**

**2. Opis urządzenia i zakres dostawy****2.1 Opis urządzenia (rysunek 1-16)**

Rysunek 1a: Model TC-SY 600 S

Rysunek 1b: Model TC-SY 700 S

- 1 nakrętka łączkowa
- 2 zawór powietrza
- 3 dysza
- 4 dźwignia zamykająca
- 5 język spustowy
- 6 regulator maks. ilości farby
- 7 uchwyt pistoletu
- 8 lepkościomierz
- 9 uchwyt do przenoszenia
- 10 złącze rurki zgłębnej
- 11 rurka zgłębna
- 12 zbiornik
- 13 iglica dyszy (tworzywo sztuczne)
- 14 zespół spustowy
- 15 uchwyt
- 16 pokrywa filtra
- 17 pasek naramienny
- 18 włącznik/wyłącznik

19 przewód pneumatyczny

20 sanki\*

A igła czyszcząca

B łącznik do iglicy dyszy

\* tylko do zestawu TC-SY 700 S

**2.2 Zakres dostawy**

Prosimy sprawdzić na podstawie podanego zakresu dostawy czy produkt jest kompletny. Jeżeli stwierdzono brak części, prosimy zwrócić się w ciągu 5 dni roboczych od zakupu produktu do naszego centrum serwisowego lub punktu zakupu urządzenia przedstawiając dowód zakupu. Prosimy wziąć pod uwagę umieszczoną w informacjach serwisowych na końcu tej instrukcji tabelę świadczeń gwarancyjnych.

- Otworzyć opakowanie i ostrożnie wyciągnąć urządzenie.
- Zdjąć opakowanie oraz zabezpieczenia do transportu (jeśli jest).
- Sprawdzić, czy dostawa jest kompletna.
- Sprawdzić, czy urządzenie i wyposażenie dodatkowe nie zostały uszkodzone w transporcie.
- W razie możliwości zachować opakowanie, aż do upływu czasu gwarancji.

**Niebezpieczeństwo!**

**Urządzenie i opakowanie nie są zabawkami! Dzieci nie mogą bawić się częściami z tworzywa sztucznego, folią i małymi elementami! Niebezpieczeństwo połknięcia i uduszenia się!**

- zbiornik
- szczotka do czyszczenia (nie pokazano na rysunku)
- igła czyszcząca
- lepkościomierz
- nasadka zamykająca
- dysza 2,5 mm, zamocowana w urządzeniu (kolor: czarny)
- dysza zapasowa 3 mm (kolor: szary)
- łącznik do iglicy dyszy
- pasek naramienny
- sanki\*
- Oryginalna instrukcja obsługi
- Wskazówki bezpieczeństwa

\* tylko do zestawu TC-SY 700 S

### 3. Użycie zgodne z przeznaczeniem

Urządzenie służy do nanoszenia lakierów wodorozcieńczalnych oraz zawierających rozpuszczalniki, powłok malarskich, warstw podkładowych, lakierów bezbarwnych, samochodowych lakierów nawierzchniowych, farb wewnętrznych do ścian, bejc i środków do ochrony drewna. Nie wolno natryskiwać ługu i substancji zawierających kwasy lub cząstki, farb lateksowych oraz farb z niepryskającą/niekapiącą formułą.

Urządzenie używać tylko zgodnie z jego przeznaczeniem. Każde użycie, odbiegające od opisanego w niniejszej instrukcji jest niezgodne z przeznaczeniem urządzenia. Za powstałe w wyniku niewłaściwego użytkowania szkody lub zranienia odpowiedzialność ponosi użytkownik/ właściciel, a nie producent.

Proszę pamiętać o tym, że nasze urządzenie nie jest przeznaczone do zastosowania zawodowego, rzemieślniczego lub przemysłowego. Umowa gwarancyjna nie obowiązuje, gdy urządzenie było stosowane w zakładach rzemieślniczych, przemysłowych lub do podobnych działalności.

### 4. Dane techniczne

#### 4.1 Dane techniczne TC-SY 600 S

Napięcie / częstotliwość napięcia w sieci ..... 220–240 V ~ 50 Hz  
 Pobór mocy ..... 600 W  
 Maks. natężenie przepływu ..... 1000 ml/min  
 Pojemność zbiornika ..... 800 ml  
 Średnica dyszy ..... 2,5 / 3,0 mm  
 Maks. lepkość ..... 70 DIN-sec  
 Klasa ochronności ..... II/□  
 Stopień ochrony ..... IP 23  
 Waga ..... ok. 2,6 kg  
 Długość węża ..... 1,8 m

#### 4.2 Dane techniczne TC-SY 700 S

Napięcie / częstotliwość napięcia w sieci ..... 220–240 V ~ 50 Hz  
 Pobór mocy ..... 700 W  
 Maks. natężenie przepływu ..... 1000 ml/min  
 Pojemność zbiornika ..... 1000 ml  
 Średnica dyszy ..... 2,5 / 3,0 mm  
 Maks. lepkość ..... 70 DIN-sec

Klasa ochronności ..... II/□  
 Stopień ochrony ..... IP 23  
 Waga ..... ok. 3,2 kg  
 Długość węża ..... 3,5 m

#### Niebezpieczeństwo!

##### Hałas i wibracje

Hałas i wibracje zostały zmierzone zgodnie z normą EN 50580.

Poziom ciśnienia akustycznego  $L_{pA}$  ..... 83 dB(A)  
 Odchylenie  $K_{pA}$  ..... 3 dB  
 Poziom mocy akustycznej  $L_{WA}$  ..... 94 dB(A)  
 Odchylenie  $K_{WA}$  ..... 3 dB

##### Nosić nauszники ochronne.

Oddziaływanie hałasu może spowodować utratę słuchu.

Wartości całkowite drgań (suma wektorowa 3 kierunków) mierzone są zgodnie z normą 50580.

##### Uchwyt

Wartość emisji drgań  $a_h = 1,57 \text{ m/s}^2$   
 Odchylenie  $K = 1,5 \text{ m/s}^2$

Podana wartość emisji drgań została zmierzona według znormalizowanych procedur i może się zmieniać w zależności od sposobu używania elektronarzędzia, w wyjątkowych przypadkach może wykroczać ponad podaną wartość.

Podana wartość emisji drgań może zostać zastosowana analogicznie do innego elektronarzędzia.

Podana wartość emisji drgań być może używana do wstępnego oszacowania negatywnego oddziaływania.

#### Ograniczać powstawanie hałasu i wibracji do minimum!

- Używać wyłącznie urządzeń bez uszkodzeń.
- Regularnie czyścić urządzenie.
- Dopasować własny sposób pracy do urządzenia.
- Nie przeciążać urządzenia.
- W razie potrzeby kontrolować urządzenie.
- Nie włączać urządzenia, jeśli nie będzie używane.
- Nosić rękawice ochronne.

#### Ostrożnie!

##### Pozostałe zagrożenia

Także w przypadku, gdy to elektronarzędzie będzie obsługiwane zgodnie z instrukcją, zawsze zachodzi ryzyko powstawania zagrożeń. W zależności od budowy i sposobu wykonania tego elektronarzędzia mogą pojawić się następujące zagrożenia:

1. Uszkodzenia płuc, w przypadku nie stosowania odpowiedniej maski przeciwpyłowej.
2. Uszkodzenia słuchu, w przypadku nie stosowania odpowiednich nasłuchów ochronnych.
3. Negatywny wpływ na zdrowie, w wyniku drgań ramion i dłoni, w przypadku, gdy urządzenie jest używane przez dłuższy czas lub w niewłaściwy sposób i bez przeglądów.

## 5. Przed uruchomieniem

Przed podłączeniem urządzenia należy się upewnić, że dane na tabliczce znamionowej urządzenia są zgodne z danymi zasilania.

### Ostrzeżenie!

**Przed rozpoczęciem ustawień na urządzeniu zawsze wyciągać wtyczkę z gniazdka.**

### 5.1 Montaż pistoletu natryskowego (rys.2/3/4)

- Zespół spustowy (14) jest połączony z uchwytem pistoletu (15) za pomocą zamka bagnetowego w uchwycie (7).
- Zwolnić dźwignię zamykającą (4).
- Wykonując obrót, osadzić zespół spustowy (14) w uchwycie.
- Zamknąć dźwignię zamykającą.
- Zamocować rurkę zgłębną (11) na złączu rurki zgłębnej (10).
- Przykręcić zbiornik do zespołu spustowego.

## 6. Obsługa

### 6.1 Przygotowanie nanoszonej substancji

Farby natryskiwane za pomocą pistoletu najczęściej muszą zostać rozcieńczone. Ponieważ instrukcje prawidłowego rozcieńczania nie zawsze są umieszczone na pojemnikach zawierających natryskiwane substancje, należy skorzystać z danych w tabeli lepkości (lepkość = gęstość substancji).

#### 6.1.1 Pomiar lepkości (rys. 5)

1. Przed rozpoczęciem pomiaru substancję należy dokładnie wymieszać.
2. Całkowicie zanurzyć lepkościomierz (8) w

substancji.

3. Następnie wyjąć lepkościomierz (8) z mieszanki i zmierzyć czas, w jakim pojemnik zostanie całkowicie opróżniony z cieczy. Należy zakończyć pomiar czasu w momencie, gdy słupek cieczy zostanie przerwany. Powtarzać czynności aż do uzyskania wymaganej lepkości.

Zmierzony wynik to „Czas opróżnienia w sekundach” (patrz pkt 11. Tabela lepkości).

#### 6.1.2 Średnica dyszy

Wielkość używanej dyszy należy dobrać stosownie do lepkości substancji – należy użyć dyszy  $\varnothing$  2,5 mm (kolor: czarny, niższa lepkość) lub dyszy  $\varnothing$  3,0 mm (kolor: szary, wyższa lepkość). Iglica w urządzeniu jest dostosowana do obu średnic dyszy.

### 6.2 Włacznik/ wyłącznik (rys.1a, ab)

Ustawienie przełącznika 0: Wyłączony  
Ustawienie przełącznika I: Włączony

### 6.3 Wykonywanie prac przy użyciu pistoletu do malowania natryskowego (rys. 6)

Wskazówka! Powierzchnie (również te znajdujące się w większej odległości od miejsca wykonywania prac), które mają być zabezpieczone przed farbą / nanoszoną substancją, należy osłonić. Drobną fazą rozproszonej farby / natryskiwanej substancji może się rozprzestrzeniać oraz osadzać na innych powierzchniach – nawet tych oddalonych – zarówno w pomieszczeniach, jak i na zewnątrz.

- Odkręcić zbiornik (12) od pistoletu.
- Ustawić rurkę zgłębną (11) w odpowiedniej pozycji.
- Przy natryskiwaniu na obiekty leżące: rurkę zgłębną (11) obrócić do przodu.
- Przy natryskiwaniu na obiekty umieszczone na wysokości: rurkę zgłębną (11) obrócić do tyłu.
- Podczas natryskiwania nie należy całkowicie opróżnić zbiornika z substancją. Jeżeli rurka zgłębna nie będzie zanurzona w nanoszonej substancji, strumień zostanie przerwany, a powierzchnia będzie pokryta niejednolicie.
- Po wykonaniu pomiaru lepkości wg instrukcji w punkcie 6.1.1 postawić zbiornik (12) na papierze, włączyć przygotowaną wcześniej substancję, a następnie mocno przykręcić zbiornik (12) do pistoletu.
- Pistolet należy pozostawiać wyłącznie na równej i czystej powierzchni. W przeciwnym



- razie urządzenie może się przewrócić!
- Każdorazowo po czyszczeniu (patrz pkt 8.1) oraz zmianie ustawień strumienia (pkt 6.3) należy dokręcić nakrętkę złączkową (1), aby nie doszło do wycieku farby między nakrętką a zaworem powietrza (2).

#### 6.4 Ustawianie żądanego natrysku (rys. 7)

W zależności od potrzeb w pistolecie można ustawić jedną z trzech form strumienia. Poluzować nakrętkę złączkową (1), obrócić i ustawić zawór powietrza (2) w żądanej pozycji. Ponownie dokręcić nakrętkę złączkową.

##### Ustawienia natrysku:

A: strumień płaski pionowy  
-> do powierzchni poziomych

B: strumień płaski poziomy  
-> do powierzchni pionowych

C: strumień okrągły  
-> do narożników, krawędzi oraz trudno dostępnych powierzchni

##### Niebezpieczeństwo zranienia!

Podczas regulacji strumienia nie wolno naciskać języka spustowego.

#### 6.5 Ustawianie ilości materiału (rys. 8)

Ilość nanoszonej substancji można ustawić za pomocą obrotowego regulatora maks. ilości farby (6).

obrót w kierunku (-) -> zmniejszanie ilości materiału

obrót w kierunku (+) -> zwiększanie ilości materiału

#### 6.6 Technika nanoszenia

- Decydujący wpływ na wynik natryskiwania ma czystość i gładkość powierzchni. Dlatego obszar roboczy należy starannie przygotować, usuwając z niego pył i zanieczyszczenia.
- Powierzchnie, gwinty itp., które nie będą natryskiwane, muszą zostać osłonięte.
- Prace należy wykonywać na podłożonym kartonie lub podobnym zabezpieczeniu, na którym można również wykonać natrysk próbny w celu określenia optymalnych ustawień.

##### Ważne:

Natryskiwanie rozpoczynać poza obszarem pokrywanej powierzchni; nie należy przerywać nanoszenia bezpośrednio na natrykiwanym obiekcie.

- Nieprawidłowo (rys. 9): Przechylenie pistoletu powoduje wytwarzanie dużej ilości fazy rozproszonej farby, przez co powierzchnia może zostać pokryta nierównomiernie.
- Prawidłowo (rys. 10): Bardzo ważne jest, aby pistolet trzymać stale w jednakowej odległości 5–15 cm od pokrywanej powierzchni.
- W zależności od ustawionego natrysku pistolet należy równomiernie przemieszczać w poprzek natrykiwanej powierzchni lub w górę i w dół.
- Regularne ruchy pistoletem umożliwią uzyskanie jednolitej powierzchni.
- Ewentualne pozostałości substancji w okolicy dyszy (3) i zaworu powietrza (2) należy usunąć, używając rozpuszczalnika lub wody.

#### 6.7 Przenoszenie

Aby przenieść urządzenie, należy użyć uchwytu (9) lub paska naramiennego (17).

## 7. Wymiana przewodu zasilającego

##### Niebezpieczeństwo!

W razie uszkodzenia przewodu zasilającego, przewód musi być wymieniony przez autoryzowany serwis lub osobę posiadającą podobne kwalifikacje, aby uniknąć niebezpieczeństwa.

## 8. Czyszczenie, konserwacja i zamawianie części zamiennych

##### Niebezpieczeństwo!

Przed rozpoczęciem jakichkolwiek prac związanych z czyszczeniem wyciągnąć wtyczkę z gniazdka.

#### 8.1 Czyszczenie

- Urządzenia zabezpieczające, szczeliny powietrza i obudowa silnika powinny być w miarę możliwości zawsze wolne od pyłu i zanieczyszczeń. Urządzenie wycierać czystą ściereczką lub przedmuchać sprężonym powietrzem o niskim ciśnieniu.
- Zaleca się czyszczenie urządzenia bezpośrednio po każdorazowym użyciu.

- Urządzenie czyścić regularnie wilgotną ściereczką z niewielką ilością szarego mydła. Nie używać żadnych środków czyszczących ani rozpuszczalników; mogą one uszkodzić części urządzenia wykonane z tworzywa sztucznego. Należy uważać, aby do wnętrza urządzenia nie dostała się woda. Wniknięcie wody do urządzenia podwyższa ryzyko porażenia prądem.

### 8.1.1 Zakończenie pracy i czyszczenie (rys. 1–2, 11–15)

1. Wyciągnąć wtyczkę sieciową. Nacisnąć język spustowy (5), aby pozostała substancja spłynęła do zbiornika (12).
2. Odkręcić zbiornik (12) i przelać resztę substancji do odpowiedniego pojemnika.
3. Wyczyścić pędzlem zbiornik (12) i rurkę zgłębną (11).
4. Następnie włączyć do zbiornika rozpuszczalnik lub wodę. Ponownie przykręcić zbiornik. Dozwolone jest stosowanie wyłącznie rozpuszczalników o temperaturze zapłonu powyżej 55°C.
5. Podłączyć ponownie wtyczkę sieciową i włączyć pistolet. Ustawić regulator maks. ilości farby (6) na największy możliwy przepływ. Rozpuszczalnik lub wodę należy rozpylać do pojemnika lub na ścierekę, nigdy w kierunku otoczenia.
6. Powyższą czynność wykonywać tak długo, aż z dyszy (3) będzie wydostawać się jedynie czysty rozpuszczalnik lub woda.
7. Następnie wyłączyć pistolet i odłączyć wtyczkę sieciową.
8. Całkowicie opróżnić zbiornik (12). W zbiorniku (12) nie mogą się znajdować pozostałości substancji. Należy sprawdzać, czy zbiornik nie jest uszkodzony.
9. Wyczyścić pistolet i zbiornik (12) z zewnątrz, używając ściereki nasączonej rozpuszczalnikiem lub wodą.
10. Odkręcić nakrętkę złączkową (1) i zdemontować zawór powietrza (2). Wyjąć dyszę (3). Nasunąć łącznik do iglicy dyszy (B) na iglicę dyszy (13). Aby wyciągnąć iglicę dyszy, należy ją obracać i ciągnąć. Używając pędzla i rozpuszczalnika lub wody, wyczyścić nakrętkę złączkową, zawór powietrza, dyszę oraz iglicę.
11. Aby wyczyścić filtr powietrza, należy zdjąć pokrywę filtra (16). Wyjąć filtr i wydmuchać z niego zanieczyszczenia. Następnie ponownie zainstalować filtr i przykręcić pokrywę filtra do urządzenia. Nie należy eksploatować

urządzenia bez filtra.

12. Ponownie zainstalować iglicę dyszy. Nacisnąć spust i zamocować dyszę na iglicy. Podczas mocowania należy zwrócić uwagę, aby trzpień umieszczone po bokach iglicy dyszy były skierowane w górę/dół, a nie w prawo/lewo. Podczas osadzania zaworu powietrza na dyszy i dokręcania go nakrętką złączkową należy jednocześnie naciskać spust.
13. Aby bezpiecznie przechowywać urządzenie, należy upewnić się, że jest ono całkowicie suche.
14. Utylizując pozostałą farbę i środki czyszczące, należy przestrzegać lokalnych przepisów i ustaw. Pozostałą farbę i środki czyszczące należy utylizować w odpowiednim punkcie przyjmującym tego typu odpady. Informacje o punktach gromadzenia odpadów można uzyskać w urzędach gmin.

### Ostrzeżenie!

Nie wolno zanurzać pistoletu w wodzie ani innych cieczach. Do czyszczenia obudowy używać jedynie nasączonej ściereki.

**Wskazówka:** Po zastosowaniu lakieru 2-składnikowego urządzenie należy natychmiast wyczyścić. W przeciwnym przypadku może dojść do utwardzenia lakieru we wnętrzu urządzenia, co może spowodować jego uszkodzenie.

### 8.2 Szczotki węglowe

W razie nadmiernego iskrzenia proszę sprawdzić stan szczotek węglowych przez elektryka.

**Niebezpieczeństwo!** Wymiany szczotek węglowych dokonywać może jedynie elektryk.

### 8.3 Konserwacja

We wnętrzu urządzenia nie ma części wymagających konserwacji.

### 8.4 Zamawianie części zamiennych i osprzętu:

Zamawiając części zamienne należy podać następujące informacje:

- Typ urządzenia
- Numer artykułu urządzenia
- Numer identyfikacyjny urządzenia
- Numer wymaganej części zamiennej

Aktualne ceny i informacje można znaleźć na stronie internetowej: [www.Einhell-Service.com](http://www.Einhell-Service.com)



Wskazówka! Dla osiągnięcia doskonałych rezultatów polecamy stosować doskonałej jakości wyposażenie produkowane przez firmę **kwb** ! [www.kwb.eu](http://www.kwb.eu)  
[welcome@kwb.eu](mailto:welcome@kwb.eu)

## 9. Utylizacja i recykling

Sprzęt umieszczony jest w opakowaniu zapobiegającym uszkodzeniom w czasie transportu. Opakowanie jest surowcem i nadaje się do powtórnego użytku lub do recyklingu. Urządzenie oraz jego osprzęt składają się z różnych rodzajów materiałów, jak np. metal i tworzywa sztuczne. Nie wyrzucać uszkodzonych urządzeń do śmietnika! W celu odpowiedniej utylizacji należy oddać urządzenie do specjalistycznego punktu zbiórki odpadów. Informacji o specjalistycznych punktach zbiórki odpadów udziela administracja komunalna.

## 10. Przechowywanie

Urządzenie i wyposażenie dodatkowe przechowywać w miejscu ciemnym, suchym i wolnym od przemarzania, zabezpieczyć przed dziećmi. Optymalna temperatura przechowywania 5 do 30°C. Przechowywać urządzenie w oryginalnym opakowaniu.

## 11. Tabela lepkości

Natryskiwany materiał – przykłady. Należy przestrzegać instrukcji producenta!	Czas opróżnienia w sekundach (DIN-sec)
farby podkładowe rozcieńczane rozpuszczalnikiem	25–30
lakiery pigmentowe rozcieńczane rozpuszczalnikiem	15–30
wodorozcieńczalne farby podkładowe	25–30
wodorozcieńczalne lakiery pigmentowe	20–25
środki do ochrony drewna, bejce, oleje	nierozcieńczone
środki dezynfekujące	nierozcieńczone
samochodowe lakiery nawierzchniowe	20–25

## 12. Wyszukiwanie usterek

Usterka	Możliwa przyczyna	Usuwanie usterek
Dysza nie rozpyła substancji	Zatkana dysza. Zatkana rurka zgłębna. Regulator ilości materiału obrócony zbyt mocno w lewo (-). Poluzowana rurka zgłębna. Ciśnienie w zbiorniku nie wytwarza się. Zbyt gęsta substancja.	Wyczyścić Wyczyścić  Obrócić w prawo (+) Przymocować Dokręcić zbiornik Rozcieńczyć
Substancja wycieka z dyszy	Poluzowana dysza. Zużyta dysza. Zużyta uszczelka dyszy. Substancja stała w zaworze powietrza lub dyszy.	Dokręcić Wymienić Wymienić Wyczyścić
Substancja jest rozpylana za gęsto	Zbyt duża lepkość substancji. Zbyt duża ilość materiału. Regulator ilości materiału obrócony zbyt mocno w prawo (+). Zanieczyszczona dysza. Ciśnienie wytwarzane w zbiorniku jest za małe.	Rozcieńczyć  Obrócić regulator ilości materiału w lewo (-) Wyczyścić Dokręcić zbiornik
Pulsujący strumień natrykiwanego materiału	Niski poziom substancji w zbiorniku	Uzupełnić
Bardzo jasny i nierównomierny wzór powłoki	Zbyt gwałtowne ruchy pistoletem przy pokrywaniu powierzchni	Wolniej poruszać pistoletem
Farba spływa po obiekcie	Zbyt gruba warstwa nanoszonego materiału.	Obrócić regulator ilości materiału w lewo (-)
Za duża ilość fazy rozproszonej farby	Za duży odstęp od pokrywanego obiektu	Zmniejszyć odstęp Obrócić regulator ilości materiału w lewo (-)



Tylko dla krajów Unii Europejskiej

Nie wyrzucać elektronarzędzi do śmieci!

Według europejskiej dyrektywy 2012/19/EG o starych urządzeniach elektrycznych i elektronicznych oraz włączenia ich do prawa krajowego, zużyte elektronarzędzia należy zbierać oddzielnie i oddawać do punktu zbiórki surowców wtórnych.

Alternatywa recyklingu wobec obowiązku zwrotu urządzenia:

Właściciel elektronarzędzi w przypadku przekazania własności, jest zobowiązany, zamiast odesłania, do współudziału we właściwym przetworzeniu. Stare urządzenie może być dostarczone do punktu zbiorczego, który przeprowadza eliminację w myśl krajowego obiegu gospodarczego i ustawy o odpadach. Nie dotyczy to osprzętu i środków pomocniczych załączonych do starego urządzenia, które nie mają części elektrycznych.

Przedruk lub innego rodzaju powielanie dokumentacji wyrobów oraz dokumentów towarzyszących, nawet we fragmentach dopuszczalne jest tylko za wyraźną zgodą firmy Einhell Germany AG.

Zmiany techniczne zastrzeżone

## Informacje serwisowe

Posiadamy partnerów serwisowych we wszystkich krajach wymienionych w tym certyfikacie gwarancji. Odpowiednie dane kontaktowe znajdują Państwo w tym certyfikacie gwarancji. Nasi partnerzy są do Państwa dyspozycji we wszystkich kwestiach serwisowych takich jak naprawa, zamawianie części zamiennych i zużywalnych oraz materiałów eksploatacyjnych.

Należy wziąć pod uwagę, że następujące części tego produktu podlegają normalnemu podczas eksploatacji lub naturalnemu zużyciu bądź że następujące części konieczne są jako materiały eksploatacyjne.

Kategoria	Przykład
Części zużywające się*	
Materiał eksploatacyjny/części eksploatacyjne*	
Brakujące części	

\* nie zawsze wchodzi w zakres dostawy!

W przypadku stwierdzenia wad lub błędów prosimy o odpowiednie zgłoszenie na stronie internetowej [www.Einhell-Service.com](http://www.Einhell-Service.com). Prosimy zamieścić dokładny opis błędu oraz odpowiedzieć na poniższe pytania:

- Czy urządzenie na początku działało czy też było uszkodzone od samego początku?
- Czy przed wystąpieniem usterki zwrócili Państwo uwagę na coś szczególnego (oznaki przed usterką)?
- Pod jakim względem urządzenie działa Państwa zdaniem nieprawidłowo (główny objaw)?  
Prosimy o podanie opisu.

## Certyfikat gwarancji

Szanowny kliencie, szanowna klientko!

Nasze produkty podlegają surowej kontroli jakości. Jeżeli mimo to stwierdzą Państwo usterki w funkcjonowaniu urządzenia, przepraszamy za spowodowane niedogodności i prosimy o zwrócenie się do naszego biura serwisowego pod wskazanym na karcie gwarancyjnej adresem. Jesteśmy również do Państwa dyspozycji pod wskazanym numerem telefonu biura serwisowego. Dla spełnienia roszczeń gwarancyjnych obowiązują następujące postanowienia:

1. Warunki gwarancji odnoszą się jedynie do konsumentów, tzn. osób fizycznych, które nie używają tego produktu do działalności przemysłowej, rzemieślniczej lub innej działalności gospodarczej. Poniższe warunki gwarancji obejmują świadczenia w ramach dodatkowej gwarancji, które producent urządzenia oferuje nabywcom nowych urządzeń dodatkowo do przysługującej zgodnie z przepisami prawa rękojmi. Poprzez udzielenie tej gwarancji przyznane Państwu ustawowo uprawnienia z tytułu rękojmi nie ulegają zmianie. Nasze świadczenia gwarancyjne udzielane są Państwu bezpłatnie.
2. Świadczenie gwarancyjne obejmuje wyłącznie wady nowego urządzenia tego producenta wynikające z błędów w produkcji urządzenia lub w materiale i ogranicza się do usunięcia powyższych wad bądź wymiany urządzenia, według decyzji producenta. Prosimy pamiętać o tym, że zgodnie z przeznaczeniem nasze produkty nie zostały skonstruowane do prac w ramach działalności o charakterze gospodarczym, rzemieślniczym bądź profesjonalnym. Tym samym, w przypadku użytku urządzenia podczas okresu gwarancyjnego w zakładach rzemieślniczych, przemysłowych i innej działalności gospodarczej lub eksploatacji pod podobnym obciążeniem postanowienia umowy gwarancyjnej tracą moc.
3. Gwarancji nie podlegają:
  - szkody wynikające z niestosowania się do instrukcji montażu lub nieprawidłowej instalacji, nieprzestrzegania instrukcji obsługi (np. podłączenie do nieprawidłowego napięcia sieciowego lub nieprawidłowego rodzaju prądu), nieprzestrzegania zaleceń odnośnie konserwacji i bezpieczeństwa, oddziaływania anormalnych warunków otoczenia (np. uszkodzenia na skutek upadku urządzenia), jak i szkody powstałe na skutek niedostatecznej konserwacji i pielęgnacji urządzenia.
  - szkody wynikające z niedozwolonego lub nieprawidłowego stosowania urządzenia (np. przeciążenia urządzenia lub stosowanie innych niż zalecane narzędzi i akcesoriów), nieprzestrzegania zaleceń odnośnie konserwacji i bezpieczeństwa, szkody powstałe na skutek ciał obcych w urządzeniu (np. piasek, kamienie, pył lub kurz oraz szkody podczas transportu), stosowania siły przy obsłudze urządzenia lub oddziaływania zewnętrznego (np. uszkodzenia na skutek upadku urządzenia).
  - uszkodzenia urządzenia lub jego części, które powstały na skutek normalnego prawidłowego lub innego naturalnego zużycia.
4. Okres gwarancji wynosi 24 miesiące licząc od dnia kupna urządzenia. Roszczenia gwarancyjne winny być zgłaszane przed upływem dwóch tygodni od momentu stwierdzenia usterki. Po upływie okresu objętego gwarancją wyklucza się możliwość spełnienia roszczeń gwarancyjnych. Naprawa bądź wymiana urządzenia nie powodują przedłużenia okresu gwarancyjnego ani rozpoczęcia biegu nowego okresu gwarancyjnego na zamienione urządzenie ani na zastosowane części zamienne. Obowiązuje to również w przypadku interwencji serwisowej na miejscu.
5. W celu przedstawienia roszczeń gwarancyjnych należy zgłosić uszkodzone urządzenie na następującej stronie: [www.Einhell-Service.com](http://www.Einhell-Service.com). Proszę mieć przygotowany rachunek lub inny dokument zakupu nowego urządzenia. Urządzenia, które przysłane zostały bez dowodu zakupu lub tabliczki znamionowej, nie są objęte świadczeniami gwarancyjnymi, ponieważ nie ma możliwości ich przyporządkowania. Jeżeli wada objęta jest świadczeniem gwarancyjnym, otrzymają Państwo niezwłocznie naprawione lub nowe urządzenie.

Naturalnie istnieje możliwość usunięcia usterek i wad nieobjętych gwarancją bądź po jej upływie za zwrotem kosztów. W tym celu prosimy przesłać urządzenia na adres naszego biura serwisowego.

W przypadku części zużywających się, materiałów eksploatacyjnych oraz brakujących części zwracamy uwagę na ograniczenia tej gwarancji zgodnie z informacjami serwisowymi zamieszczonymi w tej instrukcji obsługi.

**Содержание**

1. Указания по технике безопасности
2. Состав устройства и состав упаковки
3. Использование в соответствии с назначением
4. Технические данные
5. Перед вводом в эксплуатацию
6. Обращение с устройством
7. Замена кабеля питания электросети
8. Очистка, техобслуживание и заказ запасных деталей
9. Утилизация и вторичное использование
10. Хранение
11. Таблица вязкости
12. Таблица поиска неисправностей





**Опасность!** - для уменьшения опасности получить травму прочтите руководство по эксплуатации



**Осторожно! Используйте средства защиты слуха.** Воздействие шума может вызвать потерю слуха.



**Осторожно! Используйте респиратор.** При обработке древесины и других материалов может образоваться вредная для здоровья пыль. Запрещено обрабатывать предметы содержащие асбест!



**Осторожно! Используйте защитные очки.** Возникающие во время работы искры или выделяющиеся из устройства обломки, опилки и пыль могут повредить органы зрения.



**Осторожно! Используйте перчатки!**



**Указание!** Разбирайте и чистите устройство каждый раз сразу после использования. Только таким образом можно сохранить детали устройства, проводящие краску, в чистоте и избежать их склеивания. Загрязненные компоненты склеиваются и приводят к повреждению устройства.

**Опасность!**

При использовании устройств необходимо соблюдать определенные правила техники безопасности для того, чтобы избежать травм и предотвратить ущерб. Поэтому внимательно прочитайте настоящее руководство по эксплуатации / указания по технике безопасности полностью. Храните их в надежном месте для того, чтобы иметь необходимую информацию, когда она понадобится. Если Вы даете устройство другим для пользования, то приложите к нему это руководство по эксплуатации / указания по технике безопасности. Мы не несем никакой ответственности за травмы и ущерб, которые были получены или причинены в результате несоблюдения указаний этого руководства и указаний по технике безопасности.

## 1. Указания по технике безопасности

Соответствующие указания по технике безопасности находятся в приложенных брошюрах!

**Опасность!**

### **Прочитайте все указания по технике безопасности и технические требования.**

При невыполнении указаний по технике безопасности и технических требований возможно получение удара током, возникновение пожара и/или получение серьезных травм. **Храните все указания по технике безопасности и технические требования для того, чтобы было возможно воспользоваться ими в будущем.**

## 2. Состав устройства и состав упаковки

### 2.1 Описание устройства (рис. 1-16)

Рис. 1а: Модель TC-SY 600 S

Рис. 1б: Модель TC-SY 700 S

- 1 Накладная гайка
- 2 Воздушный клапан
- 3 Сопло
- 4 Запорный рычаг
- 5 Спусковой рычаг
- 6 Регулятор максимального количества

- краски
- 7 Крепление пистолета
- 8 Мерная емкость для определения вязкости
- 9 Рукоятка для транспортировки
- 10 Соединение напорной трубки
- 11 Подающая трубка
- 12 Емкость
- 13 Игла сопла (пластмасса)
- 14 Съёмное устройство
- 15 Рукоятка
- 16 Крышка фильтра
- 17 Наплечный ремень
- 18 Переключатель «включено-выключено»
- 19 Воздушный шланг
- 20 Суппорт\*

- A Игла для чистки  
B Адаптер для иглы сопла

\*поставляется только для TC-SY 700 S

### 2.2 Состав комплекта устройства

Проверьте комплектность изделия на основании описанного объема поставки. При обнаружении недостатка компонентов обратитесь в наш сервисный центр или магазин, в котором Вы приобрели устройство, не позднее чем в течение 5-ти рабочих дней после приобретения изделия, предъявив действительную квитанцию о покупке. Обратите внимание на таблицу с указанием гарантийных сроков в документе с информацией о сервисном обслуживании.

- Откройте упаковку и выньте осторожно из упаковки устройство.
- Удалите упаковочный материал, а также приспособления защиты устройства при упаковке и транспортировке (при наличии).
- Проверьте комплектность устройства.
- Проверьте устройство и принадлежности на наличие возникших при транспортировке повреждений.
- Сохраняйте упаковку по возможности до истечения срока гарантийных обязательств.

**Опасность!**

**Устройство и упаковка не являются детскими игрушками! Запрещено детям играть с пластиковыми пакетами, пленками и мелкими деталями! Опасность заключается в том, что они могут проглотить или погнубуть от удушья!**

- Емкость
- Щетка для чистки (без рисунка)
- Игла для чистки
- Мерная емкость для определения вязкости
- Колпачок
- Сопло 2,5 мм, установленное на устройстве (цвет: черный)
- Запасное сопло 3 мм (цвет: серый)
- Адаптер для иглы сопла
- Наплечный ремень
- Суппорт\*
- Оригинальное руководство по эксплуатации
- Указания по технике безопасности

\*поставляется только для TC-SY 700 S

### 3. Использование в соответствии с назначением

Машина предназначена для распыления содержащих растворители и водорастворимых эмалей, глазурей, грунтовок, прозрачных лаков, защитных лаков для автомобилей, красок для внутренних стен, красителей и средств для защиты древесины. С помощью устройства не разрешается распылять щелочные растворы и вещества, содержащие кислоты, вещества, содержащие частицы, латексные краски и краски с ограничением разбрызгивания или образования капель.

Разрешается использовать устройство только в соответствии с его назначением. Любое другое, отличающееся от этого использование считается не соответствующим назначению. За все возникшие в результате такого использования ущерб или травмы любого вида несет ответственность пользователь и работающий с устройством, а не его изготовитель.

Учтите, что конструкция наших устройств не предназначена для использования их в промышленной, ремесленной или индустриальной области. Мы не несем никакой ответственности по гарантийным обязательствам при использовании устройства в промышленной, ремесленной или индустриальной области, а также в подобной деятельности.

## 4. Технические данные

### 4.1 Технические характеристики TC-SY 600 S

Сетевое напряжение и частота	220–240 В ~ 50 Гц
Потребление мощности	600 Вт
Максимальный поток	1000 мл/мин
Объем емкости	800 мл
Диаметр сопла	2,5–3,0 мм
Максимальная вязкость	70 DIN-sec
Класс защиты	II/□
Степень защиты	IP 23
Вес	ок. 2,6 кг
Длина шланга	1,8 м

### 4.2 Технические характеристики TC-SY 700 S

Сетевое напряжение и частота	220–240 В ~ 50 Гц
Потребление мощности	700 Вт
Максимальный поток	1000 мл/мин
Объем емкости	1000 мл
Диаметр сопла	2,5–3,0 мм
Максимальная вязкость	70 DIN-sec
Класс защиты	II/□
Степень защиты	IP 23
Вес	ок. 3,2 кг
Длина шланга	3,5 м

#### Опасность!

##### Шумы и вибрация

Параметры шумов и вибрации были измерены в соответствии с нормами EN 50580.

Уровень давления шума $L_{pA}$	83 дБ(A)
Неопределенность $K_{pA}$	3 дБ
Уровень мощности шума $L_{WA}$	94 дБ(A)
Неопределенность $K_{WA}$	3 дБ

#### Используйте защиту органов слуха.

Воздействие шума может вызвать потерю слуха.

Суммарное значение величины вибрации (сумма векторов трех направлений) определено в соответствии с EN 50580.

**Рукоятка**

Эмиссионный показатель вибрации

$$a_h = 1,57 \text{ м/сек}^2$$

Неопределенность  $K = 1,5 \text{ м/сек}^2$

Приведенное значение эмиссии вибрации измерено стандартным методом проведения испытаний, оно может изменяться в зависимости от вида и способа использования электрического инструмента и в исключительных случаях превышать указанную величину.

Приведенное значение эмиссии вибрации может быть использовано для сравнения одного электрического инструмента с другим.

Приведенное значение эмиссии вибрации может быть использовано для предварительной оценки негативного влияния.

**Сведите образование шумов и вибрации к минимуму!**

- Используйте только безукоризненно работающие устройства.
- Регулярно проводите техническое обслуживание и очистку устройства.
- При работе учитывайте особенности Вашего устройства.
- Не подвергайте устройство перегрузке.
- При необходимости дайте проверить устройство специалистам.
- Отключайте устройство, если вы его не используете.
- Используйте перчатки.

**Осторожно!****Остаточные опасности**

**Даже в том случае, если Вы используете описываемый электрический инструмент в соответствии с предписанием, то и тогда всегда остается место для риска. Ниже приведен список остаточных опасностей, связанных с конструкцией настоящего электрического инструмента:**

1. Заболевание легких, в том случае если не используется соответствующий респиратор.
2. Повреждение слуха, в том случае если не используется соответствующее средство защиты слуха.
3. Нарушения здоровья в результате воздействия вибрации на руку при длительном использовании устройства

или при неправильном пользовании и ненадлежащем техническом уходе.

**5. Перед вводом в эксплуатацию**

Убедитесь перед подключением, что данные на типовой табличке соответствуют параметрам сети.

**Предупреждение!**

**Всегда вынимайте штекер из розетки прежде, чем осуществлять настройки устройства.**

**5.1 Монтаж пистолета-распылителя (рис. 2, 3, 4)**

- Присоединить съемное устройство (14) при помощи штыкового затвора пистолета для распыления краски (7) к рукоятке (15).
- Открыть запорный рычаг (4).
- Вращательным движением поместить съемное устройство (14) в рукоятку.
- Закрыть запорный рычаг.
- Установить подающую трубку (11) на элемент для подсоединения подающей трубки (10)
- Привинтить емкость к съемному устройству.

**6. Обращение с устройством****6.1 Подготовка материала**

В большинстве случаев для нанесения красок с помощью пистолета для распыления краски их необходимо развести. Инструкции по разведению до консистенции, необходимой для распыления, всегда находятся на банке с материалом. Руководствуйтесь также таблицей вязкости. (Вязкость = текучесть материала)

**6.1.1 Измерение вязкости (рис. 5)**

1. Перед началом измерения необходимо тщательно перемешать материал.
2. Полностью погрузить мерную емкость для определения вязкости (8) в материал.
3. Затем поднять мерную емкость для определения вязкости (8) из смеси и начать отсчет времени, необходимого для полного прохождения жидкости. Как только нить оборвется, необходимо остановить время. Этот процесс следует повторять до достижения нужной

вязкости.

Это «время истечения в секундах». (См. п. 11 «Таблица вязкости»)

### 6.1.2 Диаметр сопла

Размер используемого сопла зависит от вязкости материала. В зависимости от вязкости можно использовать сопло диаметром 2,5 мм (цвет: черный, для более низкой вязкости) или сопло диаметром 3,0 мм (цвет: серый, для более высокой вязкости). Игла сопла в устройстве подходит для сопел обоих диаметров.

### 6.2 Переключатель включено-выключено (рис. 1a, 1b)

Положение переключателя 0: не горит  
Положение переключателя I: нормальный режим

### 6.3 Работа с пистолетом для распыления краски (рис. 6)

**Указание!** Накройте укрывочным материалом все поверхности, требующие защиты от краски (распыляемого материала), даже если они находятся довольно далеко от рабочего места. Мелкий туман от краски (распыляемого материала) может распространяться на достаточно большие расстояния в помещениях и на улице и оседать на поверхностях.

- Открутите емкость (12) от пистолета для распыления краски.
- Выровнять подающую трубку (11) в зависимости от вида обработки.
- Распыление материала на горизонтальные объекты: повернуть подающую трубку (11) вперед.
- Распыление материала на вертикальные объекты: повернуть подающую трубку (11) назад.
- Никогда не опорожняйте полностью емкость для распыляемого материала. Если подающая трубка не погружается в распыляемый материал, струя прерывается и образуется неоднородная поверхность.
- После измерения вязкости в соответствии с пунктом 6.1.1 установите емкость (12) на бумажную подложку и заполните подготовленным материалом, затем прочно прикрутите емкость (12) винтами к пистолету для распыления краски.
- Пистолет для распыления краски можно

ставить только на ровную и чистую поверхность. В противном случае существует опасность опрокидывания.

- После каждой чистки (см. п. 8.1) или изменения формы струи (см. п. 6.3) затягивайте накидную гайку (1), чтобы не допустить утечки краски между накидной гайкой и воздушным клапаном (2).

### 6.4 Регулировка нужного рисунка распыления (рис. 7)

В зависимости от области применения на пистолете для распыления краски можно отрегулировать одну из трех разных форм струи.

Ослабьте накидную гайку (1) и поверните воздушный клапан (2) в нужное положение. Затем снова затяните накидную гайку.

Выбор рисунка распыления:

A: вертикальная плоская струя  
-> для горизонтальных поверхностей

B: горизонтальная плоская струя  
-> для вертикальных поверхностей

C: круглая струя  
-> для углов, кромок и труднодоступных поверхностей

Опасность травмирования!  
Запрещается приводить в действие спусковой рычаг во время регулировки струи.

### 6.5 Регулировка количества материала (рис. 8)

Для регулировки количества материала необходимо повернуть регулятор количества материала (6).

Направление - -> уменьшение количества материала

Направление + -> увеличение количества материала

### 6.6 Технологии распыления

- Результат распыления в решающей степени зависит от гладкости и чистоты поверхности. Поэтому ее необходимо тщательно подготовить и очистить от пыли.
- Поверхности, резьба и другие предметы, не предназначенные для нанесения распыляемого материала, необходимо

- накрыть.
- В качестве основания обязательно необходимо использовать картон или похожий материал. На нем можно произвести пробное распыление, чтобы выполнить соответствующую настройку.

**Важно:**

Начинайте распыление за пределами напыляемой поверхности и сразу предупреждайте образование пробелов на напыляемой поверхности.

- Неправильно (рис. 9): Если вы только наклоняете пистолет для распыления краски, образуется густой красочный туман и поверхность окрашивается неравномерно.
- Правильно (рис. 10): Обязательно держите пистолет для распыления краски на одинаковом расстоянии 5–15 см от обрабатываемой поверхности.
- Перемещайте его равномерно поперек либо вверх и вниз, в зависимости от настройки распыления.
- Равномерное направление пистолета для распыления краски обеспечивает однородное качество поверхности.
- При наличии остатков материала в сопле (3) и в воздушном клапане (2) необходимо очистить оба этих компонента растворителем или водой.

**6.7 Транспортировка**

Устройство необходимо транспортировать за рукоятку (9) или при помощи наплечного ремня (17).

**7. Замена кабеля питания электросети****Опасность!**

Если будет поврежден кабель питания от электросети этого устройства, то его должен заменить изготовитель устройства, его служба сервиса или другое лицо с подобной квалификацией для того, чтобы избежать опасностей.

**8. Очистка, техобслуживание и заказ запасных деталей****Опасность!**

Перед всеми работами по очистке необходимо вынуть штекер из розетки электросети.

**8.1 Очистка**

- Содержите защитные приспособления, вентиляционные щели и корпус двигателя свободными настолько это возможно от пыли и грязи. Протрите устройство чистой ветошью или продуйте сжатым воздухом под низким давлением.
- Мы рекомендуем очищать устройство сразу после каждого использования.
- Регулярно очищайте устройство влажной ветошью с небольшим количеством жидкого мыла. Не используйте средства для очистки или растворы; они могут повредить пластмассовые части устройства. Следите за тем, чтобы вода не попала вовнутрь устройства. Попадание воды в электрическое устройство повышает опасность получения удара током.

**8.1.1 Вывод из эксплуатации и чистка (рис. 1–2, 11–15)**

1. Выньте штекер из розетки электросети. Нажмите на спусковой рычаг (5), чтобы обеспечить отток оставшегося материала обратно в емкость (12).
2. Открутите емкость (12), опрокиньте ее и слейте оставшийся материал в банку с материалом.
3. Затем очистите емкость (12) и подающую трубку (11) кисточкой.
4. Залейте в емкость растворитель или воду. Затем снова прикрутите емкость. Разрешается использовать только растворители с температурой воспламенения выше 55 °С.
5. Снова вставьте штекер в розетку электросети и включите пистолет для распыления краски. Для этого установите регулятор количества материала (6) на максимальный поток. Распыляйте растворитель или воду в емкость или на салфетку, ни в коем случае не в окружающую среду.
6. Описанный выше процесс необходимо повторять до тех пор, пока из сопла (3) не будет выходить чистый растворитель или

- чистая вода.
7. Выключите пистолет для распыления краски и извлеките штекер из розетки электросети.
  8. Затем полностью опорожните емкость (12). Обязательно очищайте емкость (12) от остатков материала и проверяйте ее на наличие повреждений.
  9. Для очистки пистолета для распыления краски и емкости (12) снаружи используйте салфетку, пропитанную растворителем или водой.
  10. Открутите накидную гайку (1) и демонтируйте воздушный клапан (2). Затем извлеките сопло (3). Вставьте адаптер иглы сопла (B) в иглу сопла (13). Затем поверните и потяните иглу сопла, чтобы извлечь ее. Очистите накидную гайку, воздушный клапан, сопло и иглу сопла кисточкой и растворителем или водой.
  11. Для очистки всасывающего воздушного фильтра снимите крышку фильтра (16). Затем извлеките фильтр и очистите его методом продувки. После этого снова установите фильтр и прикрутите крышку фильтра к устройству. Запрещено использовать устройство без фильтра.
  12. Вставьте иглу сопла на место. Потяните за спусковой рычаг и наденьте сопло на иглу сопла. В процессе установки следите за тем, чтобы штифты по бокам иглы сопла были обращены вверх или вниз, а не вправо и влево. Снова потяните спусковой рычаг, одновременно устанавливая воздушный клапан на сопло, и привинтите воздушный клапан накидной гайкой.
  13. Прежде чем помещать пистолет для распыления краски на хранение, убедитесь в том, что он полностью высох.
  14. Для надлежащей утилизации остатков краски и чистящих средств соблюдайте требования местных нормативно-правовых актов. Остатки краски и чистящих средств необходимо сдавать в специальный пункт приема. Местонахождение такого пункта можно уточнить в органах коммунального управления.

#### **Предупреждение!**

Не держите пистолет для распыления краски под водой и не погружайте его в жидкости. Для очистки корпуса используйте только влажную салфетку.

**Указание:** После работы с двухкомпонентными лаками сразу же очищайте устройство. В противном случае лак может затвердеть на устройстве и повредить его.

#### **8.2 Угольные щетки**

При чрезмерном образовании искр сдайте фрезу в специализированную мастерскую для проверки угольных щеток.

**Опасность!** Угольные щетки разрешается заменять только специалисту электрику.

#### **8.3 Техобслуживание**

Внутри устройства нет никаких деталей, нуждающихся в техническом уходе.

#### **8.4 Заказ запасных частей и принадлежностей**

При заказе запасных частей необходимо указать следующие данные:

- тип устройства
- артикульный номер устройства
- идентификационный номер устройства
- номер необходимой запасной части

Актуальные цены и информацию можно найти на сайте [www.Einhell-Service.com](http://www.Einhell-Service.com).



**Рекомендация! Для хорошего результата работы мы рекомендуем высококачественные принадлежности**  
**kwb ! [www.kwb.eu](http://www.kwb.eu)**  
**welcome@kwb.eu**

#### **9. Утилизация и вторичное использование**

Устройство поставляется в упаковке для предотвращения повреждений при транспортировке. Эта упаковка является сырьем и поэтому может быть использована вновь или направлена на повторную переработку сырья. Устройство и его принадлежности изготовлены из различных материалов, например, металла и пластмасс. Не выбрасывайте дефектные устройства вместе с бытовыми отходами. Для правильной утилизации устройство необходимо сдать в подходящий пункт приема. Если Вы не знаете, где находится пункт приема, уточните это в органах коммунального управления.

## 10. Хранение

Храните устройство и его принадлежности в темном, сухом и неподверженном воздействию мороза, а также недоступном для детей месте. Оптимальная температура хранения находится между 5 °С и 30 °С. Храните электроинструмент в оригинальной упаковке.



**11. Таблица вязкости**

<b>Примеры распыляемого материала. Соблюдать указания изготовителя!</b>	<b>Время истечения в секундах (DIN-sec)</b>
Грунтовки, разводимые растворителями	25-30
Эмали, разводимые растворителями	15-30
Водорастворимые грунтовки	25-30
Водорастворимые эмали	20-25
Средства для защиты древесины, красители, масла	Неразбавленные
дезинфицирующие средства	Неразбавленные
защитные лаки для автомобилей	20-25

## 12. Таблица поиска неисправностей

Неисправность	Возможные причины	Устранение
Материал не выходит из сопла	Засорение сопла. Засорение подающей трубки. Регулятор количества материала повернут слишком далеко влево (-). Отсоединение подающей трубки. Отсутствует увеличение давления в емкости. Слишком вязкий материал.	Очистить Очистить Повернуть вправо (+). Вставить Затянуть емкость  Разбавить
Утечка материала на сопле.	Отсоединение сопла. Закреть сопло. Закреть уплотнение сопла. В воздушном клапане или в сопле находится твердый материал.	Затянуть Заменить Заменить Очистить
Слишком крупное распыление.	Слишком высокая вязкость материала. Слишком большое количество материала. Регулятор количества материала повернут слишком далеко вправо (+). Загрязнение сопла. Недостаточное увеличение давления в емкости.	Разбавить  Повернуть регулятор количества материала влево (-) Очистить Затянуть емкость
Струя распыляемого материала пульсирует.	Заканчивается материал в емкости.	Добавить
Рисунок покрытия очень светлый и неравномерный.	Слишком быстрое перемещение пистолета для распыления краски над обрабатываемой поверхностью.	Уменьшить скорость перемещения
Краска стекает на объект	Нанесено слишком большое количество материала.	Повернуть регулятор количества материала влево (-)
Слишком большое количество красочного тумана	Слишком большое расстояние до обрабатываемого объекта.	Уменьшить расстояние. Повернуть регулятор количества материала влево (-)



Только для стран ЕС

Запрещено выбрасывать электроинструмент в обычный домашний мусор.

Согласно европейской директиве 2012/19/EG об использованных электрических и электронных устройствах и реализации в правовой системе соответствующей страны необходимо использованный электрический инструмент утилизировать отдельно и направлять на вторичную переработку для охраны окружающей среды.

Вторичная переработка - альтернатива обязательной отсылке устройства назад изготовителю: Владелец электрического устройства в случае избавления от собственности обязан, в качестве альтернативы отсылки назад изготовителю, содействовать надлежащей утилизации. Пришедшее в негодность устройство может быть передано в приемный пункт, который осуществит ликвидацию в соответствии с законом страны о цикличном производстве и обращении с мусором. Это не относится к приложенным к пришедшему в негодность оборудованию дополнительным устройствам и вспомогательным средствам, не содержащим электрические части.

Перепечатывание или прочие виды размножения документации и сопроводительных листов продукции фирмы, полностью или частично, разрешено производить только с однозначного разрешения Einhell Germany AG.

Сохраняется право на технические изменения

## Информация о сервисном обслуживании

Во всех странах, указанных в гарантийном свидетельстве, у нас имеются компетентные сервисные партнеры, контактные данные которых Вы найдете в гарантийном свидетельстве. Они всегда в Вашем распоряжении для решения любых вопросов, связанных с обслуживанием, например, для ремонта, поставки запчастей и быстроизнашивающихся деталей, а также приобретения расходных материалов.

Следует обратить внимание на то, что в этом изделии следующие детали подвержены естественному износу или износу в связи с эксплуатацией / следующие детали требуются в качестве расходных материалов.

Категория	Пример
Быстроизнашивающиеся детали*	
Расходный материал/расходные части*	Сопло, игла сопла
Недостающие компоненты	

\* Не обязательно входят в объем поставки!

При обнаружении дефектов или неисправностей мы просим Вас заявить о таком случае в сети Интернет на сайте [www.Einhell-Service.com](http://www.Einhell-Service.com). Обратите внимание на точное описание неисправности и в любом случае ответьте на следующие вопросы:

- Устройство уже работало или оно было неисправным с самого начала?
- Вам бросилось что-либо в глаза перед возникновением неисправности (признак перед неисправностью)?
- Какую неисправность имеет устройство, по Вашему мнению (основной признак)?  
Опишите эту неисправность.

## Гарантийное свидетельство

Уважаемая покупательница, уважаемый покупатель, наши продукты проходят тщательнейший контроль качества. Если это устройство все же не будет функционировать безупречно, мы просим Вас обратиться в наш сервисный отдел по адресу, указанному в этом гарантийном талоне. Мы также охотно ответим на Ваши вопросы по телефону, номер которого приведен ниже. При предъявлении гарантийных требований действуют следующие условия.

1. Настоящие правила гарантии действуют исключительно в отношении пользователей, т.е. физических лиц, которые не намереваются использовать настоящее изделие в рамках своей профессиональной или другой самостоятельной деятельности. Настоящие правила гарантии регулируют дополнительные условия оказания гарантийных услуг, которые нижеупомянутый производитель обеспечивает покупателям своих новых устройств в дополнение к условиям гарантии в соответствии с законом. Эти гарантийные обязательства не затрагивают Ваши законные гарантийные требования. Наши гарантийные услуги для Вас бесплатны.
2. Гарантийные услуги распространяются только на дефекты нового устройства нижеупомянутого производителя, которое вы приобрели, связанные с недостатком материала или производственным браком, и ограничиваются по нашему выбору устранением таких дефектов устройства или заменой устройства. Учтите, что наши устройства не предназначены для использования в промышленных целях, в ремесленном производстве и на профессиональной основе. Поэтому гарантийный договор считается недействительным, если устройство использовалось в течение гарантийного срока на кустарных, промышленных предприятиях или в ремесленном производстве, а также подвергалось сопоставимой нагрузке.
3. Наша гарантия не распространяется на:
  - повреждения устройства, возникшие в результате несоблюдения руководства по монтажу или неправильного монтажа, несоблюдения руководства по эксплуатации (например, при подключении к сети с неправильным напряжением или родом тока), несоблюдения требований касательно технического обслуживания и требований техники безопасности, воздействия на устройство аномальных условий окружающей среды или недостаточного ухода и технического обслуживания;
  - повреждения устройства, возникшие в результате неправильного или ненадлежащего использования (например, перегрузка устройства или применение не допущенных к использованию насадок или принадлежностей), попадания в устройство посторонних предметов (например, песка, камней или пыли, повреждения при транспортировке), применения силы или внешних воздействий (например, повреждения при падении);
  - повреждения устройства или частей устройства, связанные с износом в связи с эксплуатацией, обычным или другим естественным износом.
4. Гарантийный срок составляет 24 месяца, отсчет начинается со дня покупки устройства. Гарантийные права необходимо предъявлять до истечения срока гарантии в течение двух недель после того как будет обнаружена неисправность. Заявления на гарантийное обслуживание после истечения срока гарантии не принимаются. Ремонт или замена устройства не ведет к продлению гарантийного срока, также при оказании такой услуги отсчет нового гарантийного срока на устройство или возможно установленные детали не начинается заново. Это условие действует также при обращении в местный сервисный отдел.
5. Для предъявления гарантийных требований сообщите о неисправности устройства на сайте [www.Einhell-Service.com](http://www.Einhell-Service.com). Приготовьте квитанцию о покупке или другие доказательства приобретения Вами нового устройства. Оказание гарантийных услуг применительно к устройствам, направленным на рассмотрение без соответствующих доказательств или фирменной таблички, исключается ввиду недостатка данных для идентификации таких устройств. Если наша гарантия распространяется на неисправность устройства, Вы немедленно получите отремонтированное или новое устройство.

Само собой разумеется, мы можем также устранить при оплате затрат неисправности устройства, которые не входят в объем гарантийных услуг или при истечении срока гарантии. Для этого Вам необходимо выслать устройство на адрес нашей службы сервиса.

Что касается быстроизнашивающихся, расходных деталей и недостающих компонентов, мы обращаем внимание на ограничения этой гарантии согласно информации о сервисном обслуживании настоящего руководства по эксплуатации.

## Περιεχόμενα

1. Υποδείξεις ασφαλείας
2. Περιγραφή της συσκευής και συμπαραδιδόμενα
3. Σωστή χρήση
4. Τεχνικά χαρακτηριστικά
5. Πριν τη θέση σε λειτουργία
6. Χειρισμός
7. Αντικατάσταση του αγωγού σύνδεσης με το δίκτυο
8. Καθαρισμός, συντήρηση και παραγγελία ανταλλακτικών
9. Διάθεση στα απορρίμματα και επαναχρησιμοποίηση
10. Φύλαξη
11. Πίνακας ιξώδους
12. Πίνακας αναζήτησης αιτίας βλάβης



**Κίνδυνος!** – Για τη μείωση του κινδύνου τραυματισμού διαβάστε την Οδηγία χρήσης



**Προσοχή! Να χρησιμοποιείτε ωτοασπίδες.** Η επίδραση του θορύβου μπορεί να προκαλέσει την απώλεια της ακοής.



**Προσοχή! Να χρησιμοποιείτε μάσκα προστασίας από σκόνη.** Κατά την επεξεργασία ξύλου και άλλων υλικών δεν αποκλείεται η δημιουργία επιβλαβούς για την υγεία σκόνης. Δεν επιτρέπεται η επεξεργασία υλικών που περιέχουν αμίαντο!



**Προσοχή! Να φοράτε οπωσδήποτε προστατευτικά γυαλιά.** Οι σπινθήρες που δημιουργούνται κατά την εργασία ή τα εκσφενδονιζόμενα κομμάτια, ροκανίδια και σκόνες μπορούν να προκαλέσουν απώλεια της όρασης.



**Προσοχή! Να φοράτε γάντια!**



**Υπόδειξη!** Να αποσυναρμολογείτε και να καθαρίζετε τη συσκευή μετά από κάθε χρήση. Μόνο έτσι παραμένουν καθαρά τα εξαρτήματα της συσκευής από όπου περνά η βαφή και δεν κολλούν. Τα ακάθαρτα τμήματα μπορεί να κολλήσουν και να οδηγήσουν σε βλάβη.

**Κίνδυνος!**

Κατά τη χρήση των συσκευών πρέπει, προς αποφυγή τραυματισμών, να τηρούνται και να λαμβάνονται ορισμένα μέτρα ασφαλείας. Διαβάστε για το λόγο αυτό προσεκτικά τις Οδηγίες χρήσης / Υποδείξεις ασφαλείας. Φυλάξτε τις καλά για να έχετε τις πληροφορίες πάντα στη διάθεσή σας. Εάν παραδώσετε τη συσκευή σε άλλα άτομα, δώστε μαζί και αυτές τις Οδηγίες χρήσης / Υποδείξεις ασφαλείας. Δεν αναλαμβάνουμε καμία ευθύνη για ατυχήματα ή βλάβες που οφείλονται σε μη τήρηση αυτών των Οδηγιών χρήσης και των Υποδείξεων ασφαλείας.

**1. Υποδείξεις ασφαλείας**

Θα βρείτε τις ανάλογες υποδείξεις ασφαλείας στο επισυναπτόμενο βιβλιάριο!

**Κίνδυνος!**

**Διαβάστε όλες τις Υποδείξεις ασφαλείας και τις Οδηγίες.** Εάν δεν ακολουθήσετε τις Υποδείξεις ασφαλείας και τις Οδηγίες δεν αποκλείονται ηλεκτροπληξία, πυρκαγιά και/ή σοβαροί τραυματισμοί. **Φυλάξτε προσεκτικά όλες τις Υποδείξεις ασφαλείας και τις Οδηγίες για το μέλλον.**

**2. Περιγραφή της συσκευής και συμπαραδιδόμενα****2.1 Περιγραφή της συσκευής (εικ. 1-16)**

Εικ. 1a: Μοντέλο TC-SY 600 S

Εικ. 1b: Μοντέλο TC-SY 700 S

- 1 Παξιμάδι ασφαλείας
- 2 Κλαπέτο αέρα
- 3 Ακροφύσιο
- 4 Μοχλός κλεισίματος
- 5 Σκανδάλη
- 6 Ρύθμιση μέγ. ποσότητας βαφής
- 7 Υποδοχή πιστολιού
- 8 Μετρητής ιξώδους
- 9 Τηλεσκοπική χειρολαβή μεταφοράς
- 10 Σύνδεση ανοδικού σωλήνα
- 11 Ανοδικός σωλήνας
- 12 Δοχείο
- 13 Βελόνα ακροφυσίου (από πλαστικό)
- 14 Μονάδα σκανδάλης
- 15 Χειρολαβή
- 16 Καπάκι φίλτρου
- 17 Ζώνη ώμου

18 Διακόπτης ενεργοποίησης/απενεργοποίησης

19 Σωλήνας αέρα

20 Ολισθητήρας\*

A Βελόνα καθαρισμού

B Αντάπτορας για τη βελόνα ακροφυσίου

\*περιλαμβάνεται μόνο για το TC-SY 700 S

**2.2 Συμπαραδιδόμενα**

Βάσει της περιγραφής των συμπαραδιδόμενων παρακαλούμε να ελέγξετε την πληρότητα του προϊόντος. Σε περίπτωση ελλείψεων τμημάτων παρακαλούμε να αποτανθείτε εντός 5 εργάσιμων ημερών από την ημερομηνία αγοράς στο Κέντρο Σέρβις (Service Center) της εταιρείας μας ή στο κατάστημα από το οποίο αγοράσατε τη συσκευή, προσκομίζοντας την ισχύουσα απόδειξη αγοράς. Παρακαλούμε να προσέξετε τον πίνακα εγγύησης στους όρους εγγύησης στο τέλος των οδηγιών.

- Ανοίξτε τη συσκευασία και βγάλτε προσεκτικά τη συσκευή.
- Απομακρύντε τα υλικά συσκευασίας καθώς και τα συστήματα προστασίας της συσκευασίας / μεταφοράς (εάν υπάρχουν).
- Ελέγξτε εάν είναι πλήρες το περιεχόμενο.
- Ελέγξτε τη συσκευή και τα αξεσουάρ για ενδεχόμενες ζημιές από τη μεταφορά.
- Φυλάξτε τη συσκευασία αν γίνεται μέχρι την πάροδο της προθεσμίας της εγγύησης.

**Κίνδυνος!**

Η συσκευή και τα υλικά συσκευασίας δεν είναι παιχνίδια! Τα παιδιά δεν επιτρέπεται να παίζουν με πλαστικές σακούλες, πλαστικές μεμβράνες και μικροαντικείμενα! Υφίσταται κίνδυνος κατάποσης και ασφυξίας!

- Δοχείο
- Βούρτσα καθαρισμού (χωρίς απεικόνιση)
- Βελόνα καθαρισμού
- Μετρητής ιξώδους
- Πώμα
- Ακροφύσιο 2,5mm, τοποθετημένο στη συσκευή (χρώμα: μαύρο)
- Αναπληρωματικό ακροφύσιο 3 mm (χρώμα: γκριζο)
- Αντάπτορας για τη βελόνα ακροφυσίου
- Ζώνη ώμου
- Ολισθητήρας\*
- Πρωτότυπες οδηγίες χρήσης
- Υποδείξεις ασφαλείας

\*περιλαμβάνεται μόνο για το TC-SY 700 S



### 3. Σωστή χρήση

Η μηχανή προορίζεται για ψεκασμό βαφών νερού και με διαλύτες, για διαφανή βερνίκια, αστάρια, διαφανείς λάκες, βαφές αυτοκινήτων, χρώματα εσωτερικών τοίχων, βερνίκια ξύλου και προστασίας ξύλου. Δεν επιτρέπεται ο ψεκασμός αλκαλικών διαλυμάτων και υλικών που περιέχουν οξέα, υλικά με σωματίδια, χρώματα λατέξ, χρώματα με αναστολή σταξίματος.

Η μηχανή επιτρέπεται να χρησιμοποιηθεί μόνο για τον σκοπό για τον οποίο προορίζεται. Κάθε πέραν τούτου χρήση δεν ανταποκρίνεται στο σκοπό για τον οποίο προορίζεται. Για βλάβες που οφείλονται σε παρόμοια χρήση ή για τραυματισμούς παντός είδους ευθύνεται ο χρήστης/χειριστής και όχι ο κατασκευαστής.

Παρακαλούμε να προσέξετε πως οι συσκευές μας δεν προορίζονται και δεν έχουν κατασκευαστεί για επαγγελματική, βιοτεχνική ή βιομηχανική χρήση. Δεν αναλαμβάνουμε εγγύηση σε περίπτωση κατά την οποία η συσκευή χρησιμοποιήθηκε σε συνεργεία, βιοτεχνίες ή στη βιομηχανία ή σε εργασίες παρόμοιες με αυτές.

### 4. Τεχνικά χαρακτηριστικά

#### 4.1 Τεχνικά χαρακτηριστικά για το TC-SY 600 S

Τάση / συχνότητα δικτύου ..... 220-240 V ~ 50 Hz  
Απορρόφηση ισχύος ..... 600 W  
Μέγ. Ποσότητα ροής ..... 1000ml/min  
Όγκος δοχείου ..... 800 ml  
Διάμετρος ακροφυσίου ..... 2,5 / 3,0 mm  
Μέγ. Ιξώδες ..... 70 DIN-sec  
Κατηγορία προστασίας ..... II/□  
Είδος προστασίας ..... IP 23  
Βάρος ..... περ. 2,6 kg  
Μήκος σωλήνα ..... 1,8 m

#### 4.2 Τεχνικά χαρακτηριστικά για το TC-SY 700 S

Τάση / συχνότητα δικτύου ..... 220-240 V ~ 50 Hz  
Απορρόφηση ισχύος ..... 700 W  
Μέγ. Ποσότητα ροής ..... 1000ml/min  
Όγκος δοχείου ..... 1000 ml  
Διάμετρος ακροφυσίου ..... 2,5 / 3,0 mm  
Μέγ. Ιξώδες ..... 70 DIN-sec

Κατηγορία προστασίας ..... II/□  
Είδος προστασίας ..... IP 23  
Βάρος ..... περ. 3,2 kg  
Μήκος σωλήνα ..... 3,5 m

#### Κίνδυνος!

##### Θόρυβος και δονήσεις

Οι τιμές θορύβων και δονήσεων διαπιστώθηκαν σύμφωνα με το πρότυπο EN 50580.

Στάθμη ηχητικής πίεσης  $L_{pA}$  ..... 83 dB(A)  
Αβεβαιότητα  $K_{pA}$  ..... 3 dB  
Στάθμη ηχητικής ισχύος  $L_{WA}$  ..... 94 dB(A)  
Αβεβαιότητα  $K_{WA}$  ..... 3 dB

#### Να χρησιμοποιείτε ηχοπροστασία.

Η επίδραση θορύβου μπορεί να έχει σαν συνέπεια την απώλεια της ακοής.

Συνολικές τιμές ταλαντώσεων (σύνολο διανυσμάτων τριών κατευθύνσεων) σύμφωνα με το πρότυπο EN 50580.

#### Χειρολαβή

Εκπομπή δονήσεων  $a_h = 1,57 \text{ m/s}^2$   
Αβεβαιότητα  $K = 1,5 \text{ m/s}^2$

Η αναφερόμενη τιμή μετάδοσης δόνησης μετρήθηκε βάσει τυποποιημένης μεθόδου ελέγχου και μπορεί να μεταβληθεί ή και σε εξαιρετικές περιπτώσεις να κυμαίνεται άνω της αναφερόμενης τιμής, ανάλογα από τον τρόπο χρήσης του ηλεκτρικού εργαλείου.

Η αναφερόμενη μετάδοση δονήσεων μπορεί να χρησιμοποιηθεί και για σύγκριση με άλλο ηλεκτρικό εργαλείο.

Η αναφερόμενη τιμή μετάδοσης δόνησης μπορεί επίσης να χρησιμοποιηθεί και για αρχική εκτίμηση της έκθεσης.

#### Περιορίστε την δημιουργία θορύβου και τις δονήσεις στο ελάχιστο!

- Να χρησιμοποιείτε μόνο συσκευές σε άψογη κατάσταση.
- Να συντηρείτε και να καθαρίζετε τακτικά τη συσκευή.
- Να προσαρμόζετε στη συσκευή τον τρόπο εργασίας σας.
- Προσέξτε να μην υπερφορτώνετε τη συσκευή.
- Αφήστε τη συσκευή νδεχομένως να

- ελεγχθεί από ειδικό τεχνίτη.
- Να απενεργοποιείτε τη συσκευή όταν δεν την χρησιμοποιείτε.
- Να φοράτε γάντια.

### Προσοχή!

#### Υπολειπόμενοι κίνδυνοι

**Ακόμη και σε περίπτωση σωστής και κανονικής χρήσης αυτού του ηλεκτρικού εργαλείου, υφίστανται πάντα ορισμένοι υπολειπόμενοι κίνδυνοι. Οι ακόλουθοι κίνδυνοι μπορούν να παρουσιαστούν ανάλογα με το είδος κατασκευής και το μεντέλο αυτού του ηλεκτρικού εργαλείου:**

1. Βλάβες πνευμόνων, εάν δεν χρησιμοποιηθούν κατάλληλες μάσκες προστασίας από σκόνη.
2. Βλάβες της ακοής, εάν δεν χρησιμοποιηθεί κατάλληλη ηχοπροστασία.
3. Βλάβες της υγείας που προκαλούνται από δονήσεις χεριού-βραχίονα, εάν η συσκευή χρησιμοποιηθεί για μεγαλύτερο χρονικό διάστημα ή δεν τηρείται και δεν συντηρείται σωστά.

## 5. Πριν τη θέση σε λειτουργία

Πριν τη σύνδεση σιγουρευτείτε πως τα στοιχεία στην ετικέτα του συμφωνούν με τα στοιχεία του δικτύου.

### Προειδοποίηση!

**Πριν κάνετε ρυθμίσεις στη συσκευή να βγάξετε πάντα το βύσμα από την πρίζα.**

#### 5.1 Συναρμολόγηση του πιστολιού ψεκασμού (εικ. 2/3/4)

- Η μονάδα της σκανδάλης (14) είναι συνδεδεμένη με το μπαγιονέτ της υποδοχής του πιστολιού (7) με τη χειρολαβή (15).
- Ανοίξτε το μοχλό κλεισίματος (4).
- Εισάγετε τη σκανδάλη (14) με περιστροφική κίνηση στη χειρολαβή.
- Κλείστε τον μοχλό.
- Βάλτε τον ανοδικό σωλήνα (11) στη σύνδεση ανοδικού σωλήνα (10)
- Βιδώστε το δοχείο στη σκανδάλη.

## 6. Χειρισμός

### 6.1 Προετοιμασία του υλικού

Για την επεξεργασία με το πιστόλι πρέπει συνήθως να αραιωθούν οι βαφές. Υποδείξεις για την αραιώση που μπορεί να ψεκαστεί θα βρείτε στο δοχείο με το υλικό. Για το λόγο αυτό να λαμβάνετε υπόψη σας και τον πίνακα ιξώδους. (ιξώδες = πηκτικότητα του υλικού)

#### 6.1.1 Μέτρηση του ιξώδους (εικ. 5)

1. Πριν τη μέτρηση πρέπει να ανακατέψετε καλά το υλικό.
2. Το δοχείο μέτρησης ιξώδους (8) πρέπει να βυθιστεί πλήρως στο υλικό.
3. Κατόπιν βγάλτε το δοχείο μέτρησης του ιξώδους (8) από το μείγμα και μετρήστε το χρόνο που χρειάζεται το υγρό να περάσει πλήρως. Μόλις σταατήσει να τρέχει χωρίς διακοπή, πρέπει να σταματήσετε το χρονόμετρο. Επαναλάβετε αυτή τη διαδικασία μέχρι να πετύχετε το απαιτούμενο ιξώδες.

Αυτός είναι ο „Χρόνος ροής σε δευτερόλεπτα“.  
(βλέπε 11. Πίνακας ιξώδους)

#### 6.1.2 Διάμετρος ακροφυσίου

Το μέγεθος του ακροφυσίου που πρέπει να χρησιμοποιηθεί εξαρτάται από το ιξώδες του υλικού. Ανάλογα με το ιξώδες χρησιμοποιείτε το ακροφύσιο με  $\varnothing$  2,5mm (χρώμα: μάυρο, για χαμηλότερο ιξώδες) ή ακροφύσιο με  $\varnothing$  3,0 (χρώμα: γκριζο, για μεγαλύτερο ιξώδες). Η βελόνα είναι κατάλληλη και για τις δυο διαμέτρους του ακροφυσίου.

#### 6.2 Διακόπτης ενεργοποίησης/ απενεργοποίησης (εικ. 1a, 1b)

Θέση διακόπτη 0: σβησμένη συσκευή  
Θέση διακόπτη I: αναμμένη συσκευή

#### 6.3 Εργασία με το πιστόλι ψεκασμού βαφής (εικ. 6)

**Υπόδειξη!** Καλύψτε όλες τις επιφάνειες που πρέπει να προστατευτούν από τη βαφή/το υλικό ψεκασμού με υλικό κάλυψης επιφάνειας – ακόμη και στη γύρω περιοχή του χώρου εργασίας. Ένα πολύ λεπτό εκνέφωμα της βαφής/του υλικού ψεκασμού μπορεί να κατανεμηθεί στους χώρους και στο ύπαιθρο σε μακρινή απόσταση και να μείνει πάνω στις επιφάνειες.

- Βιδώστε το δοχείο (12) του πιστολιού

ψεκασμού βαφής.

- Ανάλογα με την επεξεργασία πρέπει να ρυθμιστεί ο ανοδικός σωλήνας (11).
- Εργασίες ψεκασμού σε ξαπλωτά αντικείμενα: Στρίψτε τον ανοδικό σωλήνα (11) προς τα εμπρός.
- Εργασίες ψεκασμού σε ανυψωμένα αντικείμενα: Στρίψτε τον ανοδικό σωλήνα (11) προς τα πίσω.
- Ποτέ μην αδειάζετε τελείως το δοχείο με το υλικό ψεκασμού. Εάν ο ανοδικός σωλήνας δεν είναι πλέον μέσα στο υλικό ψεκασμού, θα διακοπεί η ακτίνα και θα δημιουργηθεί ανομοιομορφία στην επιφάνεια.
- Εφόσον εκτελέσατε τη μέτρηση του ιξώδους σύμφωνα με το εδάφιο 6.1.1, αφήστε το δοχείο (12) σε επιφάνεια με χαρτί και γεμίστε το προετοιμασμένο υλικό. Ακολουθώντας βιδώστε καλά το δοχείο (12) στο πιστόλι.
- Το πιστόλι επιτρέπεται να ακουμπηθεί μόνο σε επίπεδη καθαρή επιφάνεια. Διαφορετικά μπορεί να πέσει!
- Μετά από κάθε καθαρισμό (βλ. 8.1) ή αλλαγή της μορφής της ακτίνας (βλ. 6.3) σφίγγετε το παξιμάδι ασφαλείας (1) για να αποφύγετε την εκροή βαφής μεταξύ παξιμαδιού ασφαλείας και κλαπέτου αέρα (2).

#### 6.4 Ρύθμιση του επιθυμούμενου ψεκασμού (εικ. 7)

Στο πιστόλι μπορείτε ανάλογα με την εφαρμογή να ρυθμίσετε τρεις διαφορετικές μορφές ακτίνας. Λασκάρετε το παξιμάδι ασφαλείας (1) και στρίψτε το πώμα αέρα (2) στην επιθυμούμενη θέση. Μετά από την εκτέλεση της ρύθμισης σφίξτε το παξιμάδι ασφαλείας.

#### Επιλογή εικόνας ψεκασμού:

A: κάθετη επίπεδη ακτίνα  
-> για οριζόντιες επιφάνειες

B: κάθετη επίπεδη ακτίνα  
-> για κάθετες επιφάνειες

C: Στρογγυλή ακτίνα  
-> για γωνίες και άκρες και για δυσπρόσβατες επιφάνειες

Κίνδυνος τραυματισμού!  
Ποτέ μη πιέζετε τη σκανδάλη κατά τη διάρκεια της ρύθμισης της ακτίνας.

#### 6.5 Ρύθμιση βάθους φρεζαρίσματος (εικ. 8)

Η ποσότητα του υλικού μπορεί να ρυθμιστεί στη ρύθμιση ποσότητας (6) με περιστροφή

- Κατεύθυνση -> λιγότερη ποσότητα υλικού  
+ Κατεύθυνση -> περισσότερη ποσότητα υλικού

#### 6.6 Μέθοδοι ψεκασμού

- Το αποτέλεσμα του ψεκασμού εξαρτάται από το πόσο λεία είναι η επιφάνεια. Για το λόγο αυτό πρέπει να γίνει καλή προεπεξεργασία της επιφάνειας και να μην υπάρχουν σκόνες.
- Οι επιφάνειες, τα σπειρώματα ή παρόμοια σημεία που δεν θα ψεκαστούν, πρέπει να καλυφθούν.
- Πρέπει να προσέχετε πάντα, να χρησιμοποιείται ένα χαρτόνι ή κάτι παρόμοιο από κάτω. Πάνω σε αυτό μπορείτε να κάνετε και μία δοκιμή για να σιγουρευτείτε για τη σωστή ρύθμιση.

#### Προσοχή:

Πρέπει να αρχίσετε με τον ψεκασμό εκτός της επιφάνειας που θέλετε να ψεκάσετε και να αποφύγετε διακοπές εντός της επιφάνειας.

- Λάθος (εικ. 9): Εάν δώσετε μόνο κλίση στο πιστόλι, δημιουργείται εκνέφωμα και η ποιότητα της επιφάνειας δεν είναι ομαλή.
- Σωστό (εικ. 10): Να κρατάτε οπωσδήποτε το πιστόλι σε ομοιόμορφη απόσταση 5 – 15 cm από την επεξεργαζόμενη επιφάνεια.
- Να κινείτε το πιστόλι ομοιόμορφα λοξά ή προς τα πάνω και προς τα κάτω, ανάλογα με τη ρύθμιση του ψεκασμού.
- Μία ομοιόμορφη οδήγηση του πιστολιού προσφέρει ενιαία ποιότητα της επιφάνειας.
- Εάν μείνουν υπολείμματα του υλικού το ακροφύσιο (3) και στο κλαπέτο του αέρα (2), καθαρίστε τα δύο τμήματα με διαλυτή ή με νερό.

#### 6.7 Μεταφορά

Να μεταφέρετε τη συσκευή κρατώντας την από τη χειρολαβή (9) ή με τη ζώνη ώμου (17).

## 7. Αντικατάσταση του αγωγού σύνδεσης με το δίκτυο

#### Κίνδυνος!

Εάν πάθει βλάβη το καλώδιο σύνδεση της συσκευής με το δίκτυο, πρέπει προς αποφυγή κινδύνου, να αντικατασταθεί από τον

κατασκευαστή ή το τμήμα του εξυπηρέτησης πελατών ή από παρόμοια εξειδικευμένο πρόσωπο.

## 8. Καθαρισμός, συντήρηση και παραγγελία ανταλλακτικών

### Κίνδυνος!

Πριν από όλες τις εργασίες τοποθέτησης να βγάξετε το φιν από την πρίζα

### 8.1 Καθαρισμός

- Να κρατάτε όσο πιο ελεύθερα από σκόνη και ακαθαρσίες γίνεται τα συστήματα προστασίας, τις σχισμές εξαερισμού και το κέλυφος του μοτέρ. Σκουπίζετε τη συσκευή με ένα καθαρό πανί, ή καθαρίστε το με πεπεισμένο αέρα σε χαμηλή πίεση.
- Συνιστούμε να καθαρίζετε τη συσκευή αμέσως μετά από κάθε χρήση.
- Να καθαρίζετε τη συσκευή τακτικά με ένα νωπό πανί και λίγο μαλακό σαπούνι. Μη χρησιμοποιείτε καθαριστικά ή διαλύτες, γιατί δεν αποκλείεται να καταστρέψουν την επιφάνεια της συσκευής. Προσέξτε να μην περάσει νερό στο εσωτερικό της συσκευής. Η διείσδυση νερού σε ηλεκτρική συσκευή αυξάνει τον κίνδυνο ηλεκτροπληξίας.

### 8.1.1 Θέση εκτός λειτουργίας και καθαρισμός (εικ. 1-2, 11-15)

1. Βγάλτε το βύσμα από την πρίζα. Πιέστε τη σκανδάλη (5) για να επιστρέψει το υπόλοιπο υλικό στο δοχείο (12).
2. Ξεβιδώστε το δοχείο (12) και ρίξτε το υπόλοιπο υλικό στο δοχείο του υλικού.
3. Καθαρίστε τώρα το δοχείο (12) και τον ανοδικό σωλήνα (11) με ένα πινέλο.
4. Γεμίστε τώρα τον διαλύτη ή το νερό στο δοχείο. Ξαναβιδώστε τώρα το δοχείο. Επιτρέπεται η χρήση μόνο διαλυτών με σημείο ανάφλεξης άνω των 55°C.
5. Ξαναβάλτε το φιν στην πρίζα και ενεργοποιήστε το πιστόλι. Ρυθμίστε την ποσότητα ροής (6) στη μέγιστη βαθμίδα. Να ψεκάζετε τον διαλύτη ή το νερό πάντα σε ένα δοχείο και ποτέ στο περιβάλλον.
6. Αυτή η διαδικασία πρέπει να επαναληφθεί μέχρι να εξέρχεται από το ακροφύσιο (3) καθαρός διαλύτης ή καθαρό νερό.
7. Απενεργοποιήστε τώρα το πιστόλι και βγάλτε το φιν από την πρίζα.
8. Κατόπιν πρέπει να εκκενωθεί τελείως το

δοχείο (12). Να διατηρείτε το δοχείο (12) πάντα ελεύθερο από κατάλοιπα υλικά και να το ελέγχετε για ενδεχόμενες βλάβες.

9. Να καθαρίζετε το πιστόλι και το δοχείο (12) από έξω με πανί ποτισμένο με διαλύτη ή με νερό.
10. Ξεβιδώστε το παξιμάδι ασφαλείας (1) και αφαιρέστε το κλαπέτο του αέρα (2). Αφαιρέστε κατόπιν το ακροφύσιο (3). Ωθήστε τον αντάπτορα της βελόνας του ακροφυσίου (B) στη βελόνα του ακροφυσίου (13). Για να αφαιρέσετε τη βελόνα του ακροφυσίου περιστρέψτε την και τραβήξτε την. Καθαρίστε το παξιμάδι ασφαλείας, το κλαπέτο του αέρα, το ακροφύσιο και τη βελόνα του ακροφυσίου με πινέλο και διαλύτη ή νερό.
11. Για τον καθαρισμό του φίλτρου αναρρόφησης αέρα αφαιρέστε το πώμα του φίλτρου (16). Αφαιρέστε το φίλτρο και καθαρίστε το με φύσημα αέρα. Επανατοποθετήστε το φίλτρο και βιδώστε το πώμα φίλτρου στη συσκευή. Ποτέ μη χρησιμοποιείτε τη συσκευή χωρίς φίλτρο.
12. Επανατοποθετήστε τη βελόνα του ακροφυσίου. Τραβήξτε τώρα τη σκανδάλη και βάλτε το ακροφύσιο στη βελόνα ακροφυσίου. Κατά την τοποθέτηση προσέξτε να δείχνουν οι πείροι στις πλευρές της βελόνας ακροφυσίου κατά την τοποθέτηση προς τα επάνω και προς τα κάτω και όχι προς τα δεξιά και αριστερά. Τραβήξτε τη σκανδάλη όταν βάζετε το κλαπέτο του αέρα στο ακροφύσιο και βιδώστε το πώμα του αέρα με το παξιμάδι ασφαλείας.
13. Σιγουρευτείτε πως το πιστόλι έχει στεγνώσει τελείως προτού το φυλάξετε.
14. Για τη σωστή διάθεση των κατάλοιπων βαφής και καθαριστικών προσέξτε τις τοπικές διατάξεις και τους νόμους. Τα κατάλοιπα βαφής και καθαριστικών να παραδίδονται σε κατάλληλο Κέντρο Συλλογής. Εάν δεν γνωρίζετε πού βρίσκεται παρόμοιο Κέντρο Συλλογής, ρωτήστε στη διοίκηση της κοινότητάς σας.

### Προειδοποίηση!

Μη κρατάτε ποτέ το πιστόλι κάτω από νερό και μη το βυθίζετε σε υγρά. Να καθαρίζετε το περίβλημα μόνο με πανί ποτισμένο με νερό.

**Υπόδειξη:** Κατά την επεξεργασία βαφών 2 συντελεστών πρέπει να καθαριστεί η συσκευή

αμέσως. Διαφορετικά δεν αποκλείεται να στεγνώσει η βαφή μέσα στη συσκευή και να επιφέρει ζημιά.

### 8.2 Ψήκτρεις

Σε περίπτωση υπερβολικού σχηματισμού σπινθήρων να ελεγχθούν οι ψήκτρεις από εξειδικευμένο ηλεκτρολόγο.

**Κίνδυνος!** Η αντικατάσταση των ψηκτρών επιτρέπεται να γίνει μόνο από εξειδικευμένο ηλεκτρολόγο.

### 8.3 Συντήρηση

Στο εσωτερικό της συσκευής δεν υπάρχουν εξαρτήματα που χρειάζονται συντήρηση.

### 8.4 Παραγγελία ανταλλακτικών και αξεσουάρ:

Κατά την παραγγελία ανταλλακτικών να αναφέρετε τα εξής:

- Τύπος της συσκευής
- Αριθμός είδους της συσκευής
- Αριθμός ταύτισης της συσκευής
- Αριθμός ανταλλακτικού

Θα βρείτε τις ισχύουσες τιμές και πληροφορίες στην ιστοσελίδα [www.Einhell-Service.com](http://www.Einhell-Service.com)



Συμβουλή! Για ένα καλό αποτέλεσμα της εργασίας σας σας συνιστούμε αξεσουάρ ανώτερης ποιότητας της **kwb** !  
[www.kwb.eu](http://www.kwb.eu)  
[welcome@kwb.eu](mailto:welcome@kwb.eu)

## 10. Φύλαξη

Να διατηρείτε τη συσκευή και τα αξεσουάρ της σε σκοτεινό, στεγνό χώρο, χωρίς παγετό, και μακριά από παιδιά. Η ιδανική θερμοκρασία αποθήκευσης είναι μεταξύ 5 και 30 °C. Να φυλάξετε την ηλεκτρική σας συσκευή στην πρωτότυπη συσκευασία της.

## 9. Διάθεση στα απορρίμματα και επαναχρησιμοποίηση

Η συσκευή βρίσκεται σε μία συσκευασία προς αποφυγή ζημιών κατά τη μεταφορά. Αυτή η συσκευασία αποτελείται από πρώτες ύλες και έτσι μπορεί να επαναχρησιμοποιηθεί ή να ανακυκλωθεί. Η συσκευή και τα εξαρτήματά της αποτελούνται από διάφορα υλικά, όπως π.χ. μέταλλο και πλαστικά υλικά. Δεν επιτρέπεται η απόρριψη ελαττωματικών συσκευών στα οικιακά απορρίμματα. Σωστή απόρριψη είναι η παράδοση σε κατάλληλα κέντρα συλλογής μεταχειρισμένων συσκευών. Εάν δεν γνωρίζετε πού βρίσκεται παρόμοιο κέντρο συλλογής μεταχειρισμένων συσκευών, ρωτήστε στη διοίκηση της κοινότητάς σας.

## 11. Πίνακας ιξώδους

Παραδείγματα ψεκαστικού υλικού. Προσέξτε τις υποδείξεις του κατασκευαστή!	Χρόνος ροής σε δευτερόλεπτα (DIN-sec)
Αστάρια που αραιώνονται σε διαλύτες/νερό	25-30
Βερνίκια που αραιώνονται σε διαλύτες/νερό	15-30
Αστάρια που αραιώνονται σε διαλύτες/νερό	25-30
Βαφές που αραιώνονται σε διαλύτες/νερό	20-25
Υλικά προστασίας ξύλου, βερνίκια, λάδια	χωρίς αραιώση
Απολυμαντικά	χωρίς αραιώση
Βαφές για αυτοκίνητα	20-25

## 12. Πίνακας αναζήτησης αιτίας βλάβης

Βλάβη	Ενδεχόμενη αιτία	Αποκατάσταση
Δεν εξέρχεται υλικό από το ακροφύσιο	Βουλωμένο ακροφύσιο. Βουλωμένος ανοδικός σωλήνας. Ρύθμιση πολύ αριστερά της ποσότητας υλικού (-) Όχι καλά στερεωμένος ανοδικός σωλήνας. Δεν δημιουργείται πίεση στο δοχείο. Πολύ πηκτό υλικό.	Καθαρισμός Καθαρισμός  Στρίψτε προς τα δεξιά (+)  Καλή στερέωση Σφίξιμο δοχείου Αραιώση
Στάζει το υλικό από το ακροφύσιο	Δεν είναι καλά στερεωμένο το ακροφύσιο. Φθαρμένο ακροφύσιο. Φθαρμένη τσιμούχα ακροφυσίου. Στερεά ουσία στο πώμα αέρα ή στο ακροφύσιο.	Καλή στερέωση Αντικατάσταση Αντικατάσταση  Καθαρισμός
Χοντρός ψεκασμός	Μεγάλο ιξώδες του υλικού. Πολύ μεγάλη ποσότητα υλικού. Ρύθμιση υλικού πολύ δεξιά (+). Ακαθαρσίες στο ακροφύσιο. Πολύ χαμηλή πίεση στο δοχείο.	Αραιώση Στρίψτε τη ρύθμιση ποσότητας προς τα αριστερά (-) Καθαρισμός Σφίξιμο δοχείου
Αναταραχές ακτίνες ψεκασμού	Τελειώνει το υλικό στο δοχείο.	Συμπληρώστε υλικό
Επίστρωση πολύ ανοιχτόχρωμη και όχι ομοιόμορφη	Τι πιστόλι κινείται πολύ γρήγορα πάνω από την κατεργαζόμενη επιφάνεια	Μειώστε την ταχύτητα κίνησής σας
ΤΗ βαφή στάζει στο αντικείμενο	Ψεκάστηκε πολύ υλικό	Στρίψτε τη ρύθμιση ποσότητας προς τα αριστερά (-)
Πολύ εκνέφωμα βαφής	Πολύ μεγάλη απόσταση προς το αντικείμενο	Μειώστε την απόσταση ψεκασμού Στρίψτε τη ρύθμιση ποσότητας προς τα αριστερά (-)



Μόνο για κράτη-μέλη της Ε.Ε.

Μη πετάτε τις ηλεκτρικές συσκευές στα οικιακά απορρίμματα!

Σύμφωνα με την ευρωπαϊκή Οδηγία 2012/19/ΕΚ για απόβλητα ειδών ηλεκτρικού και ηλεκτρονικού εξοπλισμού και την ενσωμάτωσή της σε εθνικό δίκαιο, πρέπει η παλιά ηλεκτρικές συσκευές να συγκεντρώνονται και να παραδίδονται για ανακύκλωση φιλική για το περιβάλλον.

Εναλλακτική λύση ανακύκλωσης αντί για επιστροφή

Ο ιδιοκτήτης της ηλεκτρικής συσκευής υποχρεούται αντί της επιστροφής να συμβάλει στη σωστή ανακύκλωση σε περίπτωση που δεν συνεχίζει να χρησιμοποιεί τη συσκευή. Η παλιά συσκευή μπορεί να παραχωρηθεί σε κέντρο επιστροφής ηλεκτρικών συσκευών με την έννοια των εθνικών νόμων ανακύκλωσης και διαχείρισης αποβλήτων. Δεν συμπεριλαμβάνονται τα τμήματα παλιών συσκευών και τα βοηθητικά στοιχεία χωρίς ηλεκτρικά εξαρτήματα.

Η ανατύπωση ή οποιασδήποτε άλλης μορφής αναπαραγωγή της τεκμηρίωσης ή άλλων δικαιολογητικών που αναφέρονται στα προϊόντα, ακόμη και αποσπασματικά, επιτρέπεται μόνο με ρητή συγκατάθεση της Einhell Germany AG.

Με επιφύλαξη τεχνικών τροποποιήσεων

## Εγγύηση

Αξιότιμη πελάτσια, αξιότιμε πελάτη,

τα προϊόντα μας υπόκεινται σε αυστηρό έλεγχο ποιότητας. Εάν η συσκευή αυτή παρ'όλα αυτά κάποτε δεν λειτουργήσει άψογα, λυπούμαστε πολύ και σας παρακαλούμε να αποτανθείτε προς το τμήμα μας εξυπηρέτησης πελατών στην διεύθυνση που αναφέρεται στην κάρτα αυτή. Ευχαρίστως είμαστε και τηλεφωνικά στη διάθεσή σας στον αριθμό σέρβις που αναφέρεται στην κάρτα εγγύησης. Για την αξίωση της εγγύησης ισχύουν τα εξής:

1. Αυτοί οι όροι εγγύησης ισχύουν μόνο για καταναλωτές, δηλ. για φυσικά πρόσωπα που δεν χρησιμοποιούν το προϊόν αυτό ούτε για επαγγελματικούς σκοπούς ούτε για άλλη ανεξάρτητη απασχόληση. Αυτοί οι όροι εγγύησης ρυθμίζουν πρόσθετες παροχές εγγύησης που υπόσχεται ο πιο κάτω κατασκευαστής πέραν της νόμιμης εγγύησης στους αγοραστές των νέων συσκευών του. Δεν τίγονται από την εγγύηση αυτή οι νόμιμες αξιώσεις σας εγγύησης. Η εγγύησή μας σας παρέχεται δωρεάν.
2. Η εγγύηση επεκτείνεται αποκλειστικά και μόνο σε ελαττώματα σε μία συσκευή του πιο κάτω κατασκευαστή και που αφορούν ελαττώματα υλικού ή κατασκευής και περιορίζεται από την κρίση μας στην αποκατάσταση αυτών των ελαττωμάτων της συσκευής ή στην αντικατάστασή της. Παρακαλούμε να προσέξετε πως οι συσκευές μας δεν προορίζονται για επαγγελματική, βιοτεχνική ή βιομηχανική χρήση. Για το λόγο αυτό δεν συνάπτεται σύμβαση εγγύησης σε περίπτωση κατά την οποία η συσκευή χρησιμοποιήθηκε κατά τη διάρκεια της εγγύησης σε βιομηχανικές ή βιοτεχνικές επιχειρήσεις ή εάν εκτέθηκε σε παρόμοια εντατική χρήση.
3. Από την εγγύησή μας εξαιρούνται τα εξής:
  - Βλάβες της συσκευής που οφείλονται σε μη τήρηση των οδηγιών συναρμολόγησης ή σε όχι σωστή εγκατάσταση, μη τήρηση των οδηγιών χρήσης (όπως π.χ. σύνδεση σε εσφαλμένη τάση ή σε λάθος είδος ρεύματος) ή σε μη τήρηση των όρων συντήρησης και ασφαλείας ή σε περίπτωση έκθεσης της συσκευής σε ασυνήθιστες καιρικές συνθήκες ή σε έλλειψη φροντίδας και συντήρησης.
  - Βλάβες της συσκευής που οφείλονται σε καταχρηστική ή εσφαλμένη χρήση (όπως π.χ. υπερφόρτωση της συσκευής ή χρήση μη εγκεκριμένων εργαλείων ή αξεσουάρ), σε είσοδο ξένων αντικειμένων στη συσκευή (όπως π.χ. άμμος, πέτρες ή σκόνη, βλάβες μεταφοράς), άσκηση βίας ή ξένη επέμβαση (όπως π. χ. βλάβη από πτώση).
  - Βλάβες της συσκευής ή τμημάτων της συσκευής που οφείλονται σε συνήθη ή φυσική φθορά.
4. Η διάρκεια της εγγύησης ανέρχεται σε 24 μήνες και αρχίζει από την ημερομηνία της αγοράς της συσκευής. Οι αξιώσεις εγγύησης πρέπει να εγερθούν πριν τη λήξη της διάρκειας της εγγύησης εντός δύο εβδομάδων από την διαπίστωση του ελαττώματος. Αποκλείονται αξιώσεις εγγύησης μετά την πάροδο της διάρκειας της εγγύησης. Η επισκευή ή η αντικατάσταση δεν συνεπάγεται την επέκταση της διάρκειας της εγγύησης ούτε την νέα έναρξη της διάρκειας της εγγύησης για τη συσκευή ή για ενδεχομένως χρησιμοποιηθέντα νέα ανταλλακτικά. Αυτό ισχύει και στην περίπτωση σέρβις επί τόπου.
5. Για την αξίωση της εγγύησης παρακαλούμε να δηλώσετε την ελαττωματική σας συσκευή στο: [www.Einhell-Service.com](http://www.Einhell-Service.com). Να έχετε μαζί σας την απόδειξη της νέας συσκευής. Οι συσκευές που αποστέλλονται χωρίς αποδείξεις και χωρίς πινακίδα στοιχείων, αποκλείονται από την εγγύηση λόγω μη δυνατότητας ταξινόμησης. Εάν το ελάττωμα καλύπτεται από την εγγύηση, θα σας επιστραφεί αμέσως είτε η επισκευασμένη συσκευή είτε μία καινούργια συσκευή.

Ευχαρίστως επισκευάζουμε ελαττώματα της συσκευής έναντι πληρωμής, εάν τα ελαττώματα αυτά δεν καλύπτονται από την εγγύηση. Για το σκοπό αυτό παρακαλούμε να στείλετε τη συσκευή στη διεύθυνση του σέρβις μας.

Για αναλώσιμα και σε περίπτωση που λείπουν εξαρτήματα παραπέμπουμε στους περιορισμούς αυτής της εγγύησης σύμφωνα με τους πληροφορίες σέρβις αυτών των οδηγιών χρήσης.



## Ενημέρωση για το σέρβις

Σε όλες τις χώρες που αναφέρονται στην εγγύηση έχουμε αρμόδια συνεργεία που συνεργάζονται μαζί μας, η διεύθυνση των οποίων προκύπτει από την εγγύηση. Τα συνεργεία αυτά βρίσκονται στη διάθεσή σας για επισκευές, ανταλλακτικά ή αξεσουάρ ή για την αγορά αναλώσιμων.

Προσέξτε ότι στη συσκευή αυτή τα ακόλουθα εξαρτήματα υπόκεινται σε κοινή φθορά ή ότι χρειάζονται τα ακόλουθα αναλώσιμα.

Κατηγορία	Παράδειγμα
Φθειρόμενα εξαρτήματα*	
Αναλώσιμα υλικά/αναλώσιμα τμήματα*	Ακροφύσιο, βελόνα ακροφυσίου
Ελλείψεις	

\* δεν συμπεριλαμβάνονται υποχρεωτικά στο περιεχόμενο της συσκευασίας!

Σε περίπτωση ελαττωμάτων ή σφαλμάτων σας παρακαλούμε να δηλώστε την περίπτωση στο ίντερνετ στο [www.Einhell-Service.com](http://www.Einhell-Service.com). Προσέξτε να περιγράψετε με ακρίβεια το σφάλμα και απαντήστε στις ακόλουθες ερωτήσεις:

- Λειτουργήσε σωστά η συσκευή ή είχε από την αρχή κάποιο ελάττωμα?
- Μήπως προσέξατε κάτι περίεργο προτού παρουσιαστεί το ελάττωμα (σύμπτωμα ή βλάβη)?
- Ποια δυσλειτουργία παρατηρείται στη συσκευή (κύριο σύμπτωμα)? Περιγράψτε αυτή τη δυσλειτουργία.

- D** erkl art folgende Konformit t gem B EU-Richtlinie und Normen f r Artikel
- GB** explains the following conformity according to EU directives and norms for the following product
- F** d clare la conformit  suivante selon la directive CE et les normes concernant l'article
- I** dichiara la seguente conformit  secondo la direttiva UE e le norme per l'articolo
- NL** verklaart de volgende overeenstemming conform EU richtlijn en normen voor het product
- E** declara la siguiente conformidad a tenor de la directiva y normas de la UE para el art culo
- P** declara a seguinte conformidade, de acordo com as diretiva CE e normas para o artigo
- DK** attesterer folgende overensstemmelse i medf r af EU-direktiv samt standarder for artikel
- S** f rklarar f ljande  verensst mmelse enl. EU-direktiv och standarder f r artikeln
- FIN** vakuuttaa, ett  tuote t ytt t  EU-direktiivin ja standardien vaatimukset
- EE** t endab toote vastavust EL direktiivile ja standarditele
- CZ** vyd v  n sleduj ci prohl sen  o shod  podle sm rnice EU a norem pro v robek
- SLO** potrjuje slede o skladnost s smernico EU in standardi za izdelek
- SK** vyd v  n sleduj ce prehl senie o zhode podl'a smernice EU a noriem pre v robok
- H** a cikkekhez az EU-ir nyvonal  s Norm k szerint a k vetkez  konformit st jelenti ki
- PL** deklaruje zgodno c wymienionego poniżej artykułu z nast puj cymi normami na podstawie dyrektywy WE.
- BG** декларира съответното съответствие съгласно Директива на ЕС и норми за артикул
- LV** paskaidro š du atbilst bu ES direkt vai un standartiem
- LT** apib dina š  atitikim  EU reikalavimams ir prek s normoms
- RO** declar  urm toarea conformitate conform directivei UE  i normelor pentru articolul
- GR** δηλώνει την ακόλουθη συμμόρφωση σύμφωνα με την Οδηγία ΕΚ και τα πρότυπα για το προϊόν
- HR** potvrđuje sljedeću usklađenost prema smjernicama EU i normama za artikl
- BIH** potvrđuje sljedeću usklađenost prema smjernicama EU i normama za artikl
- RS** potvrđuje sledeću usklađenost prema smernicama EZ i normama za artikal
- RUS** следующим удостоверяется, что следующие продукты соответствуют директивам и нормам ЕС
- UKR** проголошує про зазначену нижче відповідність виробу директивам та стандартам ЄС на виріб
- MK** ja izjavuva slednata soobraznost согласно EU-директивата и нормите за артикли
- TR**  r n  ile ilgili AB direktifleri ve normları gereğince a ağında a ıklanan uygunluęu belirtir
- N** erkl rer f lgende samsvar i henhold til EU-direktiv og standarder for artikkel
- IS** L syr uppfyllingu EU-reglna og annarra sta la v ru

Farbspr hssystem TC-SY 600 S (Einhell)

- |                                                             |                                                                                                                                            |
|-------------------------------------------------------------|--------------------------------------------------------------------------------------------------------------------------------------------|
| <input type="checkbox"/> 2014/29/EU                         | <input checked="" type="checkbox"/> 2006/42/EC                                                                                             |
| <input type="checkbox"/> 2005/32/EC_2009/125/EC             | <input type="checkbox"/> Annex IV<br>Notified Body:<br>Reg. No.:                                                                           |
| <input type="checkbox"/> (EU)2015/1188                      | <input type="checkbox"/> 2000/14/EC_2005/88/EC                                                                                             |
| <input type="checkbox"/> 2014/35/EU                         | <input type="checkbox"/> Annex V                                                                                                           |
| <input type="checkbox"/> 2006/28/EC                         | <input type="checkbox"/> Annex VI<br>Noise: measured $L_{WA}$ = dB (A); guaranteed $L_{WA}$ = dB (A)<br>P = KW; L/  = cm<br>Notified Body: |
| <input checked="" type="checkbox"/> 2014/30/EU              | <input type="checkbox"/> 2012/46/EU_(EU)2016/1628<br>Emission No.:                                                                         |
| <input type="checkbox"/> 2014/32/EU                         |                                                                                                                                            |
| <input type="checkbox"/> 2014/53/EU                         |                                                                                                                                            |
| <input type="checkbox"/> 2014/68/EU                         |                                                                                                                                            |
| <input type="checkbox"/> (EU)2016/426<br>Notified Body:     |                                                                                                                                            |
| <input type="checkbox"/> (EU)2016/425                       |                                                                                                                                            |
| <input checked="" type="checkbox"/> 2011/65/EU_(EU)2015/863 |                                                                                                                                            |

Standard references: EN 60335-1; EN 50580; EN 62233;  
EN 55014-1; EN 55014-2; EN 61000-3-2; EN 61000-3-3

Landau/Isar, den 22.09.2020

Andreas Weichselgartner/General-Manager

Dong/Product-Management

First CE: 16  
Art.-No.: 42.600.15 I.-No.: 11016  
Subject to change without notice

Archive-File/Record: NAPR011536  
Documents registrar: Roeder Siegfried  
Wiesenweg 22, D-94405 Landau/Isar

- D** erkl art folgende Konformit t gem B EU-Richtlinie und Normen f r Artikel
- GB** explains the following conformity according to EU directives and norms for the following product
- F** d clare la conformit  suivante selon la directive CE et les normes concernant l'article
- I** dichiara la seguente conformit  secondo la direttiva UE e le norme per l'articolo
- NL** verklaart de volgende overeenstemming conform EU richtlijn en normen voor het product
- E** declara la siguiente conformidad a tenor de la directiva y normas de la UE para el art culo
- P** declara a seguinte conformidade, de acordo com as diretiva CE e normas para o artigo
- DK** attesterer folgende overensstemmelse i medf r af EU-direktiv samt standarder for artikel
- S** f rklarar f ljande  verensst mmelse enl. EU-direktiv och standarder f r artikeln
- FIN** vakuuttaa, ett  tuote t ytt t  EU-direktiivin ja standardien vaatimukset
- EE** t endab toote vastavust EL direktiivile ja standarditele
- CZ** vyd v  n sleduj ci prohl sen  o shod  podle sm rnice EU a norem pro v robek
- SLO** potrjuje slede o skladnost s smernico EU in standardi za izdelek
- SK** vyd v  n sleduj ce prehl senie o zhode podl'a smernice EU a noriem pre v robok
- H** a cikkekhez az EU-ir nyvonal  s Norm k szerint a k vetkez  konformit st jelenti ki
- PL** deklaruje zgodno c wymienionego poniżej artykułu z nast puj cymi normami na podstawie dyrektywy WE.
- BG** декларира съответното съответствие съгласно Директива на ЕС и норми за артикул
- LV** paskaidro š du atbilst bu ES direkt vai un standartiem
- LT** apib dina š  atitikim  EU reikalavimams ir prek s normoms
- RO** declar  urm toarea conformitate conform directivei UE și normelor pentru articolul
- GR** δηλώνει την ακόλουθη συμμόρφωση σύμφωνα με την Οδηγία ΕΚ και τα πρότυπα για το προϊόν
- HR** potvrđuje sljedeću usklađenost prema smjernicama EU i normama za artikl
- BIH** potvrđuje sljedeću usklađenost prema smjernicama EU i normama za artikl
- RS** potvrđuje sledeću usklađenost prema smernicama EZ i normama za artikal
- RUS** следующим удостоверяется, что следующие продукты соответствуют директивам и нормам ЕС
- UKR** проголошує про зазначену нижче відповідність виробу директивам та стандартам ЄС на виріб
- MK** ja izjavuva slednata soobrznost согласно EU-директивата и нормите за артикли
- TR**  r n  ile ilgili AB direktifleri ve normları gereğince a ağında a ıklanan uygunluęu belirtir
- N** erkl rer f lgende samsvar i henhold til EU-direktiv og standarder for artikkel
- IS** L syr uppfyllingu EU-reglna og annarra sta la v ru

Farbspr hssystem TC-SY 700 S (Einhell)

- |                                                             |                                                                                                                                            |
|-------------------------------------------------------------|--------------------------------------------------------------------------------------------------------------------------------------------|
| <input type="checkbox"/> 2014/29/EU                         | <input checked="" type="checkbox"/> 2006/42/EC                                                                                             |
| <input type="checkbox"/> 2005/32/EC_2009/125/EC             | <input type="checkbox"/> Annex IV<br>Notified Body:<br>Reg. No.:                                                                           |
| <input type="checkbox"/> (EU)2015/1188                      | <input type="checkbox"/> 2000/14/EC_2005/88/EC                                                                                             |
| <input type="checkbox"/> 2014/35/EU                         | <input type="checkbox"/> Annex V                                                                                                           |
| <input type="checkbox"/> 2006/28/EC                         | <input type="checkbox"/> Annex VI<br>Noise: measured $L_{WA}$ = dB (A); guaranteed $L_{WA}$ = dB (A)<br>P = KW; L/Ø = cm<br>Notified Body: |
| <input checked="" type="checkbox"/> 2014/30/EU              | <input type="checkbox"/> 2012/46/EU_(EU)2016/1628<br>Emission No.:                                                                         |
| <input type="checkbox"/> 2014/32/EU                         |                                                                                                                                            |
| <input type="checkbox"/> 2014/53/EU                         |                                                                                                                                            |
| <input type="checkbox"/> 2014/68/EU                         |                                                                                                                                            |
| <input type="checkbox"/> (EU)2016/426<br>Notified Body:     |                                                                                                                                            |
| <input type="checkbox"/> (EU)2016/425                       |                                                                                                                                            |
| <input checked="" type="checkbox"/> 2011/65/EU_(EU)2015/863 |                                                                                                                                            |

Standard references: EN 60335-1; EN 50580; EN 62233;  
EN 55014-1; EN 55014-2; EN 61000-3-2; EN 61000-3-3

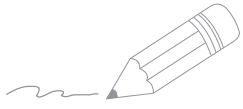
Landau/Isar, den 22.09.2020

Andreas Weichselgartner/General-Manager

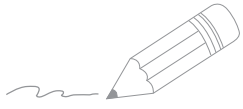
Dong/Product-Management

First CE: 16  
Art.-No.: 42.600.20 I.-No.: 11016  
Subject to change without notice

Archive-File/Record: NAPR011537  
Documents registrar: Roeder Siegfried  
Wiesenweg 22, D-94405 Landau/Isar



A series of 20 horizontal lines for writing, starting from the line where the pencil is positioned and extending down the page.





EH 11/2020 (04)

