

- ⓓ **Bedienungsanleitung  
Regenfasspumpe**
- Ⓒⓑ **Operating Instructions  
Rain Barrel Pump**
- Ⓕ **Mode d'emploi  
de la pompe pour collecteur de pluie**
- ⒼⓁ **Handleiding  
regenvatpomp**
- Ⓘ **Istruzioni per l'uso  
Pompa per fusti di raccolta dell'acqua piovana**
- Ⓢ **Bruksanvisning  
Pump till regnvattentunna**
- ⒸⓏ **Návod k obsluze  
Čerpadlo do sudu s dešťovou vodou**
- ⓈⓀ **Návod na obsluhu  
Čerpadlo pre sudy s dažďovou vodou**
- Ⓡⓞ **Instrucțiuni de folosire  
Pompă pentru cisternele cu apă de ploaie**

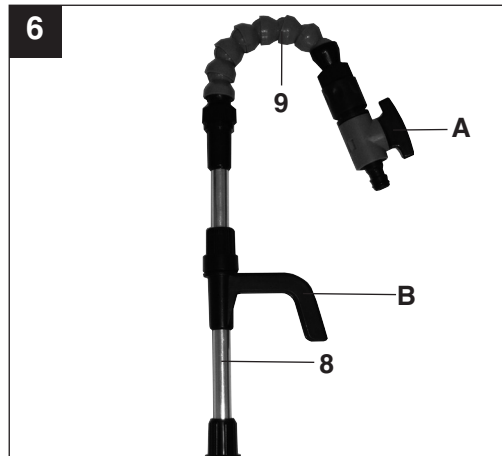
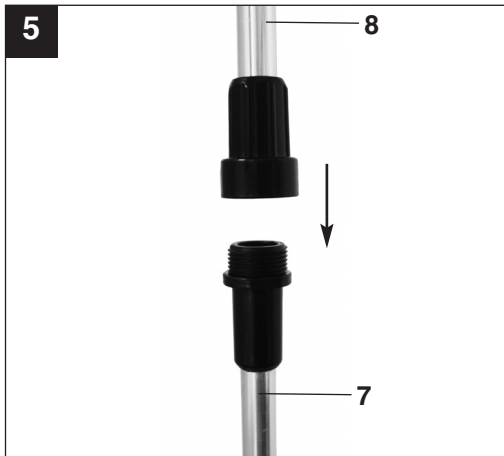
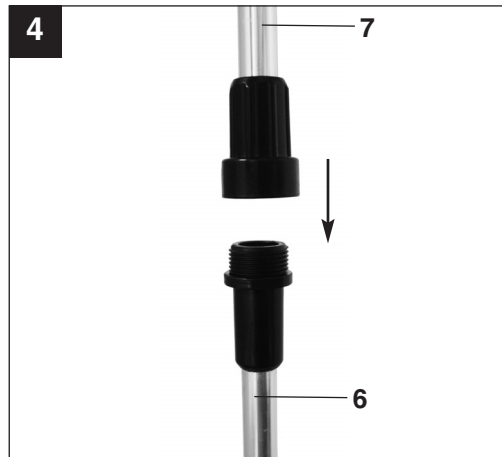
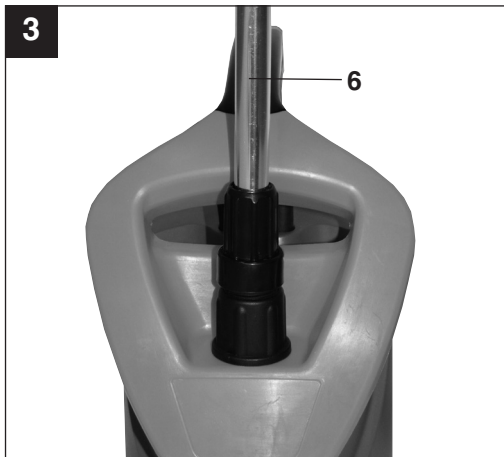
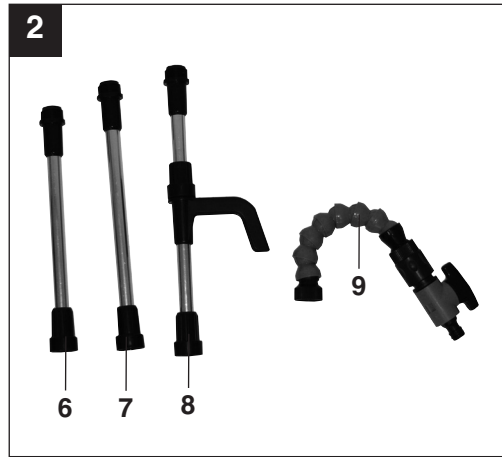
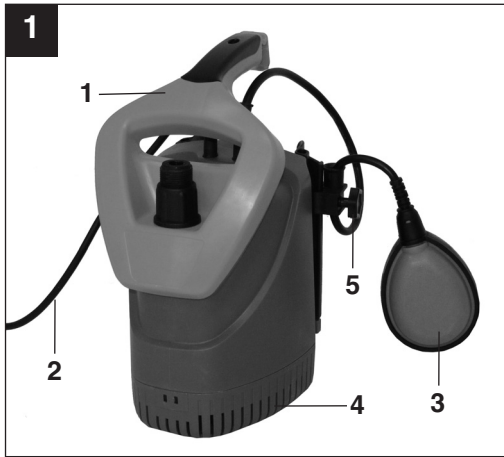
**ERGO** **Pattfield®**  
**TOOLS**

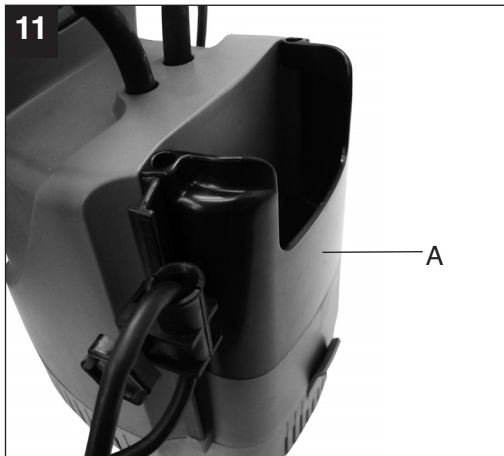
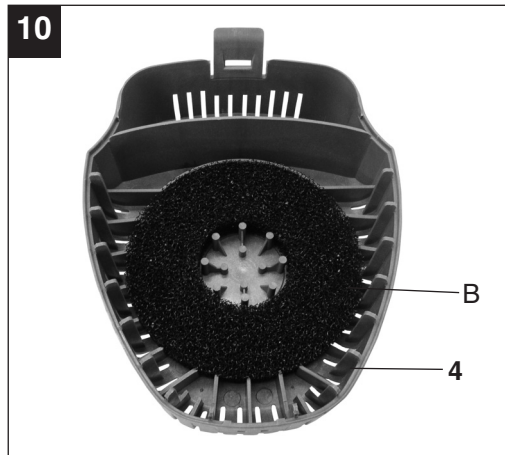
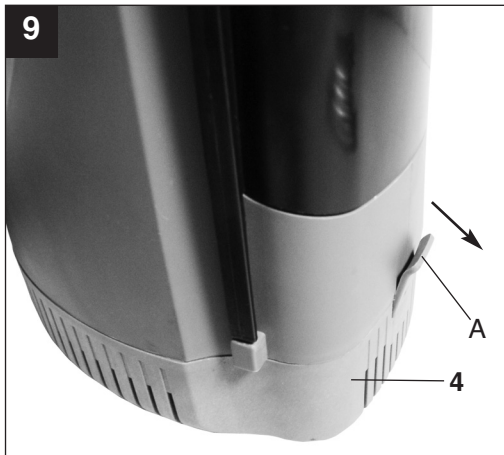
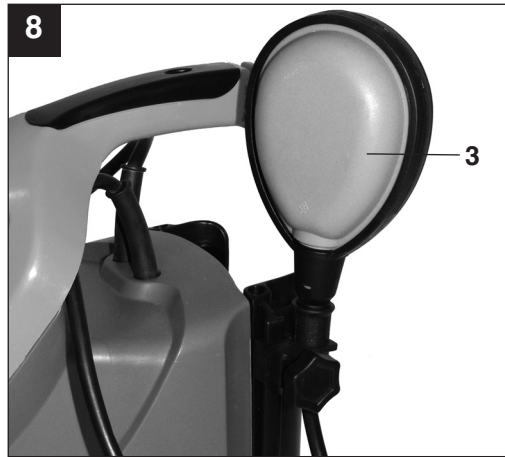
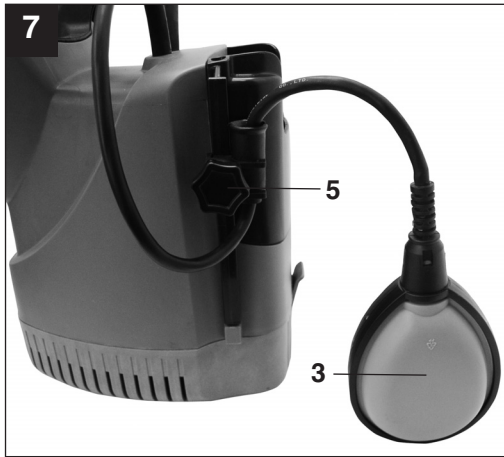


Art.-Nr.: 41.704.31

I.-Nr.: 01017

E-RFP **3046**





**D**

Bitte lesen Sie vor der ersten Inbetriebnahme der Regenfasspumpe die nachfolgenden Sicherheitshinweise und die Bedienungsanleitung aufmerksam durch. Falls Sie die Pumpe an andere Personen übergeben sollten, händigen Sie die Bedienungsanleitung bitte mit aus.

### **Bewahren Sie bitte die Bedienungsanleitung immer gut auf!**

Dieses Gerät ist nicht dafür bestimmt, durch Personen (einschließlich Kinder) mit eingeschränkten physischen, sensorischen oder geistigen Fähigkeiten oder mangels Erfahrung und/oder mangels Wissen benutzt zu werden, es sei denn, sie werden durch eine für ihre Sicherheit zuständige Person beaufsichtigt oder erhielten von ihr Anweisungen, wie das Gerät zu benutzen ist. Kinder sollten beaufsichtigt werden, um sicherzustellen, dass sie nicht mit dem Gerät spielen.

## **1. Sicherheitshinweise**

### **Vorsicht! ⚠**

**An stehenden Gewässern, Garten- und Schwimmteichen und in deren Umgebung ist die Benutzung der Pumpe nur mit Fehlerstrom-Schutzschalter mit einem auslösenden Nennstrom bis 30 mA (nach VDE 0100 Teil 702 und 738) zulässig.**

**Die Pumpe ist nicht zum Einsatz in Schwimmbecken, Planschbecken jeder Art und sonstigen Gewässern geeignet, in welchen sich während des Betriebs Personen oder Tiere aufhalten können.**

**Ein Betrieb der Pumpe während des Aufenthalts von Mensch oder Tier im Gefahrenbereich ist nicht zulässig.**

**Fragen Sie Ihren Elektrofachmann!**

- Bevor Sie Ihre neue Tauchmotorpumpe in Betrieb nehmen, lassen Sie fachmännisch prüfen, ob die
  - Erdung
  - Nullung und
  - Fehlerstromschutzschaltung**den Sicherheitsvorschriften der Energie-Versorgungsunternehmen entsprechen und einwandfrei funktionieren.**
- Die elektrischen Steckverbindungen sind vor Nässe zu schützen.
- Bei Überschwemmungsgefahr die Steckverbindungen im überflutungssicheren Bereich anbringen.
- Die Förderung von aggressiven Flüssigkeiten,

sowie die Förderung von abrasiven (schmirgelwirkenden) Stoffen ist auf jeden Fall zu vermeiden.

- Die Tauchmotorpumpe ist vor Frost zu schützen.
- Die Pumpe ist vor Trockenlauf zu schützen.
- Der Zugriff von Kindern ist durch geeignete Maßnahmen zu verhindern.

## **2. Gerätebeschreibung und Lieferumfang (Abb. 1 u. 2)**

- 1 Tragegriff
- 2 Netzleitung
- 3 Schwimmerschalter
- 4 Ansaugkorb
- 5 Schwimmerschalter-Halterung
- 6 Alurohr kurz
- 7 Alurohr lang
- 8 Alurohr mit Einhängehaken
- 9 Schwenkbarer Anschluss mit Absperrhahn

## **3. Bestimmungsgemäße Verwendung**

Die Regenfasspumpe ist für die Entnahme von Wasser aus Regentonnen bzw. Regensammelbehälter bestimmt. Bei Verwendung von geeigneten Druckschläuchen kann die Regenfasspumpe auch zum Entleeren von Behältern oder Planschbecken verwendet werden.

Die Pumpe darf nicht für andere Flüssigkeiten, insbesondere nicht für Motorenkraftstoffe, Reinigungsmittel und sonstige chemische Produkte verwendet werden!

Bitte beachten Sie, dass die Wassertemperatur 35°C nicht überschreiten darf!

Bitte beachten Sie, dass unsere Geräte bestimmungsgemäß nicht für den gewerblichen, handwerklichen oder industriellen Einsatz konstruiert wurden. Wir übernehmen keine Gewährleistung, wenn das Gerät in Gewerbe-, Handwerks- oder Industriebetrieben sowie bei gleichzusetzenden Tätigkeiten eingesetzt wird.

## **4. Montage (Abb. 3 bis 6)**

1. Alurohr (Pos. 6) auf Pumpenanschluss schrauben (Abb. 3).
2. Alu-Rohre (Pos. 6, 7 und 8) miteinander verschrauben (Abb. 4 und 5).
3. Anschluss (Pos. 9) mit Alu-Rohr (Pos. 8) verschrauben (Abb. 6).

## 5. Anbringen der Pumpe in der Regentonne

Die Pumpe wird mittels des Einhängehakens (Abb. 6, Pos. B) in die Regentonne eingehängt.

## 6. Einstellen des Schwimmerschalters (Abb. 7 und 8)

### Automatikbetrieb:

Der Ein- bzw. Ausschaltpunkt des Schwimmerschalters kann durch Verschieben an der Höhenverstellung am Gerät stufenlos vorgenommen werden. Hierzu muss die Schraube (Abb. 7, Pos. 5) vorher gelockert werden. Die Schaltdifferenz kann universell durch Verlängern oder Verkürzen des Schwimmerkabels eingestellt werden.

### Achtung:

Achten Sie bitte darauf, dass sich der Schwimmerschalter frei bewegen kann, damit der Automatikbetrieb funktioniert!

Die Pumpe muss während des Betriebs immer beaufsichtigt werden, um einen Trockenlauf zu vermeiden.

### Manueller Betrieb:

Der Schwimmerschalter (Pos. 3) muss wie in Abb. 8 befestigt werden. Somit läuft die Pumpe ständig.

### Hinweis:

Die Pumpe kann auch zum Entleeren von Behältern oder Planschbecken verwendet werden. Dazu kann ein passender Druckschlauch direkt am Druckschluss der Pumpe angeschlossen werden. Durch Verwendung eines größeren Schlauches kann die Fördermenge erheblich erhöht werden!

## 7. Der Netzanschluss

Die von Ihnen erworbene Tauchpumpe ist bereits mit einem Schutzkontaktstecker versehen. Die Pumpe ist bestimmt für den Anschluss an eine Schutzkontaktsteckdose mit 230 V ~ 50 Hz. Vergewissern Sie sich, dass die Steckdose ausreichend abgesichert (mind. 6 A), und einwandfrei in Ordnung ist. Führen Sie den Pumpenstecker in die Steckdose ein. Die Pumpe ist somit betriebsbereit.

### Hinweis!

Sollte die Netzleitung oder der Stecker aufgrund äußeren Einwirkungen beschädigt werden, so darf

das Kabel nicht repariert werden!

Das Kabel muss gegen ein neues ausgetauscht werden.

### Achtung!

Diese Arbeit ist nur von einem Fachmann des Elektrohandwerks oder vom Kundendienst ISC GmbH durchzuführen, um Gefährdungen zu vermeiden.

## 8. Die Inbetriebnahme

1. Nachdem Sie die Installations- und Betriebsanweisung genau gelesen haben, können Sie die Pumpe in Betrieb nehmen. Stecken Sie dazu den Netzstecker in eine ordnungsgemäß abgesicherte 230V~/50Hz – Wechselstromsteckdose. **Die Pumpe läuft sofort an!**
2. Zur Wasserentnahme öffnen Sie bitte den Absperrhahn (Abb. 6, Pos. A).
3. Zum Ausschalten der Pumpe ziehen Sie bitte den Netzstecker aus der Steckdose.

## 9. Reinigung und Lagerung

Die Regenfasspumpe ist ein wartungsfreies und bewährtes Qualitätserzeugnis, das strengen Endkontrollen unterworfen wird. Für eine lange Lebensdauer und ununterbrochenen Betrieb empfehlen wir jedoch eine regelmäßige Kontrolle und Pflege.

### Achtung! Wichtig!

- Vor jeder Wartungsarbeit den Netzstecker ziehen.
- Bei transportabler Verwendung sollte die Pumpe nach jedem Gebrauch mit klarem Wasser gereinigt werden.
- Bei stationärer Installation empfiehlt es sich, alle 3 Monate die Funktion des Schwimmerschalters zu überprüfen.
- Fusseln und faserige Partikel, die sich im Pumpengehäuse eventuell festgesetzt haben, mit einem Wasserstrahl entfernen.
- Den Schwimmerschalter von Ablagerungen mit klarem Wasser reinigen.

### Reinigung des Filters (Abb. 9 u. 10)

Um die Regenfasspumpe und das Pumpenrad vor größeren Verschmutzungen zu schützen, befindet sich im unteren Saugkorb ein zusätzlicher Filter. Bitte

**D**

gehen Sie bei der Reinigung des Filters wie folgt vor:

1. Drücken Sie die seitliche Lasche (A) leicht in Pfeilrichtung bis sich der Ansaugkorb (4) von der Pumpe abnehmen lässt.
2. Entnehmen Sie den Filter (B) und waschen Sie ihn unter fließendem Wasser aus.
3. Setzen sie anschließend den Filter wieder in den Ansaugkorb und stecken Sie den Ansaugkorb wieder auf die Pumpe.

**Achtung!**

**Bitte bewahren Sie die Regenfasspumpe immer trocken und frostsicher auf!**

Zur platzsparenden Aufbewahrung können die Zubehörteile im Staufach (Abb. 11, Pos. A) untergebracht werden.

**10. Ersatzteilbestellung**

Bei der Ersatzteilbestellung sollten folgende Angaben gemacht werden:

- Typ des Gerätes
- Artikelnummer des Gerätes
- Identnummer des Gerätes
- Ersatzteilnummer des erforderlichen Ersatzteiles

Aktuelle Preise und Infos finden Sie unter [www.isc-gmbh.info](http://www.isc-gmbh.info)

**11. Technische Daten**

Netzanschluss	230V ~50 Hz
Aufnahmeleistung	300 Watt
Fördermenge max.:	
mit 1"-Schlauch	4.600 l/h
mit 16 mm Regenfassrohr	1.750 l/h
Förderhöhe max.	11 m
Eintauchtiefe max.	7 m
Wassertemperatur max.	35°C
Schlauchanschluss	3/4" AG
Fremdkörper max.:	Ø 2,5 mm
Schaltpunkthöhe: EIN	max. ca. 50 cm
Schaltpunkthöhe: AUS	min. ca. 15 cm

**12. Störungen – Ursachen – Abhilfe**

Störungen	Ursachen	Abhilfe
Pumpe läuft nicht an.	<ul style="list-style-type: none"> <li>– Netzspannung fehlt.</li> <li>– Schwimmschalter schaltet nicht.</li> </ul>	<ul style="list-style-type: none"> <li>– Netzspannung überprüfen.</li> <li>– Schwimmschalter in höhere Stellung bringen.</li> </ul>
Pumpe fördert nicht.	<ul style="list-style-type: none"> <li>– Einlaufsieb verstopft.</li> <li>– Druckschlauch geknickt.</li> </ul>	<ul style="list-style-type: none"> <li>– Einlaufsieb mit Wasserstrahl reinigen.</li> <li>– Knickstelle beheben.</li> </ul>
Pumpe schaltet nicht aus.	<ul style="list-style-type: none"> <li>– Schwimmschalter kann nicht absinken.</li> </ul>	<ul style="list-style-type: none"> <li>– Schwimmschalter in passende Stellung bringen.</li> </ul>
Fördermenge ungenügend.	<ul style="list-style-type: none"> <li>– Ansaugfilter verstopft.</li> <li>– Pumpenleistung verringert, durch stark verschmutzte und schmiergelnde Wasserbeimengungen.</li> </ul>	<ul style="list-style-type: none"> <li>– Filter reinigen.</li> <li>– Pumpe reinigen und Verschleißteile ersetzen.</li> </ul>
Pumpe schaltet nach kurzer Laufzeit ab.	<ul style="list-style-type: none"> <li>– Motorschutz schaltet die Pumpe wegen zu starker Wasserverschmutzung ab.</li> <li>– Wassertemperatur zu hoch, Motorschutz schaltet ab.</li> </ul>	<ul style="list-style-type: none"> <li>– Netzstecker ziehen und Pumpe reinigen.</li> <li>– Auf maximale Wassertemperatur von 35° C achten!</li> </ul>

**GB**

Please thoroughly read the following safety information and operating instructions prior to using the rain barrel pump for the first time. If you give the pump to any other person, give them these operating instructions as well.

**Please keep these instructions in a safe place.**

This equipment is not designed to be used by people (including children) with limited physical, sensory or mental capacities or those with no experience and/or knowledge unless they are supervised by a person who is responsible for their safety or they have received instructions from such a person in how to use the equipment safely. Children must always be supervised in order to ensure that they do not play with the equipment.

## 1. Safety information

### Caution! ⚠

**When the pump is to be used near swimming pools or garden ponds and in their area of protection, it must be equipped with a ground-fault circuit interruptor with a nominal trip current of max. 30 mA (according to VDE 0100, part 702 and 738).**

**The pump must not be operated while people are in the swimming pool or in the garden pond! Please contact your electrician!**

- Before starting to run your new submersible pump, please have the following items checked by an expert:
  - Ground connection
  - Zero conductor
  - **Fault current breaker switch must correspond to the safety regulations of the power plants and they must work faultlessly.**
- The electrical connections must be protected from moisture.
- If there is danger of flooding, the electrical connections must be taken to higher ground.
- Circulation of aggressive fluids, as well as the circulation of abrasive materials must be avoided at all costs.
- The submersible motor-driven pump must be protected from frost.
- The pump must be protected from running dry.

## 2. Layout and items supplied (Figs. 1 and 2)

- 1 Carry handle
- 2 Mains cable
- 3 Float switch
- 4 Intake cage
- 5 Float switch mounting
- 6 Aluminium tube, short
- 7 Aluminium tube, long
- 8 Aluminium tube with attachment hook
- 9 Swiveling connection with stopcock

## 3. Proper use

The rain barrel pump is designed to pump water out of rain barrels or rain collectors. When suitable pressure hoses are connected, the rain barrel pump also can be used to empty reservoirs or paddling pools.

The pump must never be used to pump other liquids, especially engine fuels, cleaning agents and other chemically-based products!

Please note that the water temperature must not exceed 35°C!

Please note that our equipment has not been designed for use in commercial, trade or industrial applications. Our warranty will be voided if the machine is used in commercial, trade or industrial businesses or for equivalent purposes.

## 4. Assembly (Figs. 3 to 6)

1. Screw the aluminium tube (Item 6) to the pump connection (Fig. 3).
2. Screw the aluminium tubes (Items 6, 7 and 8) together (Figs. 4 and 5).
3. Screw the aluminium tube (Item 8) to the connection (Item 9) (Fig. 6).

## 5. Fitting the pump to the barrel

Use the attachment hook to fit the pump to the rain barrel (Fig. 6, Item B).



## 6. Setting the float switch (Figs. 7 and 8)

### Automatic mode:

The ON/OFF switching point of the float switch can be infinitely adjusted with the height adjustment facility. For this purpose you must first slacken the screw (Fig. 7, Item 5). The switching differential can be infinitely adjusted by extending or shortening the floating cable.

### Please note:

The float switch must be able to move freely in order to ensure automatic operation!  
The pump must always be monitored while it is in operation to avoid dry running.

### Manual operation:

The float switch (Item 3) must be mounted as illustrated in Figure 8. The pump then runs continuously.

### Note:

The pump can also be used to empty tanks or paddling pools. A suitable pressure hose can be connected directly to the pressure connection of the pump for this. Using a larger hose can considerably increase the pumping rate!

## 7. Mains supply

Your new submersible pump is equipped with a shock-proof plug according to regulations. The pump is designed to be connect-ed to a 220/230 V ~ 50 Hz safety socket.

Make sure that the socket is sufficiently secured (min. 6 Amp.) and is in excellent condition. Introduce the plug into the socket and the pump is ready to go.

### Important Note!

If the mains cable or plug suffers any damage from external action, repairs to the cable are prohibited.

### Important!

This work may only be performed by a qualified electrician or your ISC GmbH Customer Service.

## 8. Putting into operation

1. You can put the pump into operation after you have thoroughly read the installation and operating instructions. To turn on the pump,

insert the power plug into a suitable protected 230 V~/50 Hz alternating current socket outlet.

### The pump starts immediately!

2. To withdraw water, open stopcock (6/A).
3. To switch off the pump, pull the power plug out of the socket outlet.

## 9. Cleaning and storing

The rain barrel pump is a maintenance-free quality product that is subjected to a strict final inspection process. In order to ensure a long product life and uninterrupted service, however, we recommend that you regularly check and care for your pump.

### Attention! Important!

- Unplug the power plug prior to any maintenance work.
- For mobile applications, the pump should be cleaned with clear water after every usage.
- For stationary installation, it is recommended that you check the floating switch for proper functioning every three months.
- Remove any lint or fibrous particles that have become trapped in the pump housing using a water jet.
- Clean the floating switch from deposits with clear water.

### Cleaning the filter (Figs. 9 and 10)

In order to protect the rain barrel pump and the impeller from considerable soilage, an additional filter has been installed in the bottom suction strainer.

Please proceed as follows when cleaning the filter:

1. Gently press lateral tab (A) in the direction of the arrow until intake cage (4) can be disconnected from the pump.
2. Remove filter (B) and wash it out under running water.
3. Now insert the filter back into the intake cage and reconnect the cage to the pump.

### Important!

**Always store the rain barrel pump in a location that is dry and free from frost!**

The accessory parts can be kept in the storage compartment (Fig. 11, Item A) in order to save space when not in use.

**GB**

## 10. Ordering replacement parts

Please quote the following data when ordering replacement parts:

- Type of machine
- Article number of the machine
- Identification number of the machine
- Replacement part number of the part required

For our latest prices and information please go to [www.isc-gmbh.info](http://www.isc-gmbh.info)

## 11. Technical data

Mains connection	230 V ~ 50 Hz
Power rating	300 watts
Max. pumping rate	
with 1" hose	4600 l/h
with 16 mm rain barrel pipe	1750 l/h
Max. delivery head	11 m
Max. immersion depth	7 m
Max. water temperature	35°C
Hose connection	3/4" male thread
Max. size of foreign bodies	Ø 2,5 mm
Switching point height: ON	max. approx. 50 cm
Switching point height: OFF	min. approx. 15 cm

**12. Faults – Causes – Remedies**

<b>Fault</b>	<b>Cause</b>	<b>Remedy</b>
Pump does not start	<ul style="list-style-type: none"> <li>- Power supply not connected</li> <li>- Floating switch does not engage</li> </ul>	<ul style="list-style-type: none"> <li>- Check power supply</li> <li>- Raise position of floating switch</li> </ul>
Pump does not pump	<ul style="list-style-type: none"> <li>- Intake sieve clogged</li> <li>- Pressure hose kinked</li> </ul>	<ul style="list-style-type: none"> <li>- Clean intake sieve with water jet</li> <li>- Unkink hose</li> </ul>
Pump does not switch off	<ul style="list-style-type: none"> <li>- Floating switch cannot settle</li> </ul>	<ul style="list-style-type: none"> <li>- Put floating switch into appropriate position</li> </ul>
Insufficient pumping rate	<ul style="list-style-type: none"> <li>- Intake filter is clogged</li> <li>- Pump performance reduced due to heavily contaminated and abrasive water impurities</li> </ul>	<ul style="list-style-type: none"> <li>- Clean filter</li> <li>- Clean pump and replace wear parts</li> </ul>
Pump switches off after briefly running	<ul style="list-style-type: none"> <li>- Motor circuit-breaker switches the pump off due to excessive water contamination</li> <li>- Water temperature too high; motor circuit-breaker switches the pump off</li> </ul>	<ul style="list-style-type: none"> <li>- Unplug power plug and clean pump</li> <li>- Ensure that maximum permissible water temperature (35 °C) is not exceeded</li> </ul>

**F**

Avant la première mise en service de la pompe pour collecteur de pluie, veuillez lire consciencieusement les consignes de sécurité suivantes ainsi que le mode d'emploi. Si la pompe doit être remise à d'autres personnes, remettez-leur aussi ce mode d'emploi.

**Conservez bien ce mode d'emploi !**

Cet appareil ne convient pas aux personnes (y compris les enfants) qui en raison de leurs capacités physiques, sensorielles ou intellectuelles ou leur manque d'expérience et/ou de connaissances ne peuvent pas l'utiliser de manière sûre, à moins d'être surveillées et de recevoir les instructions relatives à l'utilisation de l'appareil par une personne responsable de leur sécurité. Surveillez les enfants pour vous assurer qu'ils ne jouent pas avec l'appareil.

**1. Consignes de sécurité****Attention! ⚠**

**Si la pompe est utilisée à proximité des piscines, des étangs de jardin et de leur périmètre de protection, elle doit être munie d'un déclencheur par courant de défaut dont le courant de déclenchement nominal ne dépasse pas 30 mA (selon VDE 0100, partie 702,738).**

**Si des personnes se trouvent dans la piscine ou dans l'étang de jardin, il ne faut pas mettre la pompe en circuit.**

**Demandez votre spécialiste électricien, s.v.p.!**

- Avant de mettre en service votre nouvelle pompe à moteur submersible, faites vérifier par un spécialiste si
  - La mise à la terre
  - La mise au neutre
- **Le système protecteur à courant de défaut fonctionnent conformément aux prescriptions de sécurité de l'EDF et parfaitement.**
- Il faut protéger de l'humidité les connecteurs électriques.
- En cas de danger d'inodation, mettre les connecteurs à l'abri.
- Il faut éviter le refoulement de liquides agressifs ainsi que le refoulement de matières abrasives.
- La pompe à moteur submersible doit être protégée du gel.
- La pompe à moteur submersible ne doit pas fonctionner à sec.
- Par des mesures appropriées, il faut empêcher les

enfants de toucher à la pompe.

**2. Description de l'appareil et étendue de la livraison (fig. 1 et. 2)**

- 1 Poignée
- 2 Conduite réseau
- 3 Interrupteur à flotteur
- 4 Panier d'aspiration
- 5 Support pour interrupteur à flotteur
- 6 Tube d'aluminium court
- 7 Tube d'aluminium long
- 8 Tube d'aluminium avec crochet de suspension
- 9 Raccord orientable avec robinet d'arrêt

**3. Utilisation conforme à l'affectation**

La pompe pour collecteur de pluie a été conçue pour le prélèvement de l'eau à partir de fûts d'eau de pluie ou de collecteurs d'eau de pluie. A condition d'utiliser des flexibles à haute pression adéquats, il est possible de se servir de la pompe pour collecteur de pluie également pour vidanger des récipients ou des pataugeoires.

La pompe ne doit pas être utilisée pour d'autres liquides, en particulier pas pour carburants pour moteurs, produits nettoyants et autres produits chimiques !

Veillez à ce que la température de l'eau ne dépasse par 35°C !

Veillez au fait que nos appareils, conformément à leur affectation, n'ont pas été construits, pour être utilisés dans un environnement professionnel, industriel ou artisanal. Nous déclinons toute responsabilité si l'appareil est utilisé professionnellement, artisanalement ou dans des sociétés industrielles, tout comme pour toute activité équivalente.

**4. Montage (fig. 3 à 6)**

1. Vissez le tube d'aluminium (pos. 6) sur le branchement de pompe (fig. 3).
2. Vissez les tubes en aluminium (pos. 6, 7 et 8) ensemble (fig. 4 et 5).
3. Vissez le raccord (pos. 9) avec tube en aluminium (pos. 8) (fig. 6).

## 5. Montage de la pompe dans le fût à eau de pluie

La pompe est suspendue dans le fût à eau de pluie à l'aide du crochet (fig. 6, pos. B).

## 6. Réglage de l'interrupteur à flotteur (fig. 7 et 8)

### Mode automatique :

Le point de mise en circuit ou encore de coupure de l'interrupteur à flotteur peut être réalisé en continu en déplaçant le réglage de la hauteur sur l'appareil. Il faut alors desserrer la vis (fig. 7, pos 5) auparavant. La différence de commutation peut être réglée de façon universelle en allongeant ou en raccourcissant le câble du flotteur.

### Attention :

Veillez au fait que l'interrupteur à flotteur puisse bouger sans obstacle afin que le mode automatique fonctionne !

Il faut toujours surveiller la pompe pendant son fonctionnement afin d'éviter qu'elle ne marche à sec.

### Mode manuel :

L'interrupteur à flotteur (pos. 3) doit être fixé comme indiqué en fig. 8. La pompe fonctionnera alors constamment.

### Remarque :

On peut également utiliser la pompe pour vidanger des récipients ou des pataugeoires. Pour ce faire, on peut raccorder un tuyau de refoulement adéquat directement au raccord de pression de la pompe. En utilisant un tuyau plus grand, on peut augmenter nettement le débit !

## 7. Branchement au réseau

La pompe à moteur submersible que vous venez d'acquérir est munie d'une fiche de prise de courant de sécurité. La pompe est prévue pour être raccordée à une prise de sécurité de 230 volts/ 50 Hz.

Assurez-vous que la prise est suffisamment protégée par fusibles (minimum 6 ampères) et en parfait état. Enfoncez la fiche de la pompe dans la prise et la pompe est prête à être mise en service.

### Note:

Au cas où le câble secteur ou la fiche seraient endommagés par des éléments externes, il est absolument interdit de réparer le câble!

### Attention!

Ce travail doit être exécuté exclusivement par un spécialiste électricien ou par le service après-vente de la Société ISC GmbH !

## 8. La mise en service

1. Après avoir lu avec précision les instructions d'installation et de service, vous pouvez mettre la pompe en service. Pour ce faire, enfichez la fiche de contact dans une prise à courant alternatif 230V~/50Hz assurée dans les règles de l'art.  
**La pompe se met immédiatement en marche !**
2. Pour soutirer de l'eau, ouvrez le robinet d'arrêt (6/A).
3. Pour la mise hors circuit de la pompe, retirez la fiche de contact de la prise de courant.

## 9. Nettoyage et entreposage

La pompe pour collecteur de pluie est un produit de qualité éprouvée n'exigeant pas d'entretien qui a été soumis à des contrôles finaux très exigeants. Nous recommandons toutefois d'effectuer des contrôles et un entretien réguliers afin d'en assurer une longue durée de vie et un fonctionnement sans panne.

### Attention ! Important !

- Avant chaque travail de maintenance, débranchez la prise secteur.
- Lorsque vous l'utilisez en la transportant, nettoyez la pompe après chaque emploi avec de l'eau claire.
- En cas d'installation fixe, il est recommandé de contrôler tous les 3 mois la fonction de l'interrupteur à flotteur.
- Éliminez les particules de peluches et fibres éventuellement déposées dans le carter de pompe à l'aide d'un jet d'eau.
- Libérez l'interrupteur à flotteur des éventuels dépôts en utilisant de l'eau claire.

**F****Nettoyage du filtre (fig. 9 et 10)**

Pour protéger la pompe pour collecteur de pluie et la roue de pompe des impuretés importantes, un filtre supplémentaire se trouve dans le panier d'aspiration inférieur. Pour le nettoyage du filtre, veuillez procéder comme suit :

1. Appuyez légèrement sur l'attache latérale (A) dans le sens de la flèche jusqu'à ce que le panier d'aspiration (4) se détache de la pompe.
2. Retirez le filtre (B) et lavez-le sous de l'eau courante.
3. Remplacez ensuite le filtre dans le panier d'aspiration et remplacez le panier d'aspiration sur la pompe.

**Attention !**

**Veuillez toujours stocker la pompe pour collecteur de pluie dans un endroit sec et à l'épreuve du gel !**

Pour un faible encombrement de stockage, les accessoires peuvent être rangés dans le compartiment de rangement (fig. 11, pos. A.).

Corps étranger maxi. : Ø 2,5 mm

Hauteur de point de commutation : MARCHE

max. env. 50 cm

Hauteur de point de commutation : ARRÊT

min. env. 15 cm

**10. Commande de pièces de rechange**

Pour les commandes de pièces de rechange, veuillez indiquer les références suivantes:

- Type de l'appareil
- No. d'article de l'appareil
- No. d'identification de l'appareil
- No. de pièce de rechange de la pièce requise

Vous trouverez les prix et informations actuelles à l'adresse [www.isc-gmbh.info](http://www.isc-gmbh.info)

**11. Caractéristiques techniques**

Branchement secteur	230V ~50 Hz
Puissance absorbée	300 watt
Refoulement maxi. avec tuyau d'1"	4600 l/h
avec une gouttière de récupération d'eau de pluie, 16 mm	1750 l/h
Hauteur manométrique maxi.	11 m
Profondeur d'immersion maxi.	7 m
Température de l'eau maxi.	35°C
Raccord de tuyau flexible	3/4" filet extérieur

**12. Dérangements – Origine – Remède**

Dérangements	Origines	Remède
Pompe ne se met pas en marche	<ul style="list-style-type: none"> <li>– Tension secteur manque</li> <li>– Interrupteur à flotteur ne commute pas</li> </ul>	<ul style="list-style-type: none"> <li>– Vérifier la tension secteur</li> <li>– Placer l'interrupteur à flotteur dans une position plus élevée</li> </ul>
La pompe ne refoule pas	<ul style="list-style-type: none"> <li>– Filtre d'entrée bouché</li> <li>– Tuyau de refoulement flambé</li> </ul>	<ul style="list-style-type: none"> <li>– Nettoyer le filtre d'entrée au jet d'eau</li> <li>– Défaire le point de pliage</li> </ul>
Pompe ne se met pas hors circuit	<ul style="list-style-type: none"> <li>– L'interrupteur à flotteur ne peut pas s'abaisser</li> </ul>	<ul style="list-style-type: none"> <li>– Placer l'interrupteur à flotteur dans une position plus élevée</li> </ul>
Refoulement insuffisant	<ul style="list-style-type: none"> <li>– Filtre d'aspiration bouché</li> <li>– Puissance de la pompe diminuée par des produits mélangés à l'eau très encrassés et graissant</li> </ul>	<ul style="list-style-type: none"> <li>– Nettoyer le filtre</li> <li>– Nettoyer la pompe et remplacer les pièces d'usure</li> </ul>
La pompe se déconnecte après une brève durée de fonctionnement	<ul style="list-style-type: none"> <li>– La protection du moteur déconnecte la pompe à cause d'un trop grand encrassement de l'eau</li> <li>– Température de l'eau trop élevée, la protection du moteur déconnecte</li> </ul>	<ul style="list-style-type: none"> <li>– Débrancher la prise secteur et nettoyer la pompe.</li> <li>– Veillez à la température maximale de l'eau de 35° C !</li> </ul>

**NL**

Gelieve voor de eerste ingebruikneming van de regenvatpomp onderstaande veiligheidsinstructies en de handleiding aandachtig door te lezen. Mocht u de pomp aan andere personen doorgeven, gelieve dan deze handleiding mee te geven.

### **Bewaar de handleiding altijd goed!**

Dit gereedschap is niet bedoeld om door personen (inclusief kinderen) met een beperkt fysiek, sensorisch en geestelijk vermogen of door personen, die niet de nodige ervaring en/of kennis hebben, te worden gebruikt, tenzij dit onder toezicht van een persoon gebeurt die verantwoordelijk is voor hun veiligheid of die hen aanwijst, hoe het gereedschap moet worden gebruikt. Op kinderen moet toezicht worden gehouden om te voorkomen dat ze met het gereedschap spelen.

## **1. Veiligheidsinstructies**

### **Voorzichtig ! ⚠**

**Aan zwembassins en tuinvijvers en in hun veiligheidsbereik is het gebruik van de pomp enkel toelaatbaar mits zij beveiligd is door een verliesstroomschakelaar met een uitschakelende nominale stroom tot 30 mA (overeenkomstig VDE 0100 deel 702, 738).**

**De pomp mag niet in werking zijn of gezet worden als zich personen in het zwembassin of in de tuinvijver bevinden.**

**Raadpleeg Uw elektriciën!**

- Laat alvorens uw nieuwe dompelpomp in gebruik te nemen een vakkundige controleren of
  - De aarding
  - De geaarde nulleider
- **De verliesstroomschakelaar beantwoorden aan de voorschriften van de elektriciteitsmaatschappij en correct functioneren.**
- De elektrische stekkerverbindingen moeten tegen vocht beschermd worden.
- Bij overstromingsgevaar moeten de stekkerverbindingen naar een tegen overstroming beschermde zone overgebracht worden.
- Het transport van agressieve vloeistoffen en op corrosie berustende (als smeergelwerkende) stoffen moet in ieder geval vermeden worden.
- De dompelpomp moet tegen vorst beschermd worden.
- De pomp mag niet drooglopen.
- Maatregelen treffen opdat de pomp niet in de handen van kinderen kan geraken.

## **2. Beschrijving van het gereedschap en omvang van de levering (fig. 1 en 2)**

- 1 Transportgreep
- 2 Netkabel
- 3 Vlotterschakelaar
- 4 Aanzuigkorf
- 5 Houder voor vlotterschakelaar
- 6 Aluminiumbuis kort
- 7 Aluminiumbuis lang
- 8 Aluminiumbuis met ophanghaak
- 9 Zwenkbare aansluiting met afsluitkraan

## **3. Reglementair gebruik**

De regenvatpomp is bedoeld voor het aftappen van water uit regentonnen of regenwatercollectors. Bij gebruik van gepaste drukslangen kan de regenvatpomp eveneens worden gebruikt om reservoirs of kinderbadjes leeg te maken. De pomp mag niet voor andere vloeistoffen, vooral niet voor motorbrandstoffen, reinigingsmiddelen en andere chemische producten worden gebruikt! Gelieve er rekening mee te houden dat de watertemperatuur 35° C niet mag overschrijden!

Wij wijzen erop dat onze gereedschappen overeenkomstig hun bestemming niet geconstrueerd zijn voor commercieel, ambachtelijk of industrieel gebruik. Wij geven geen garantie indien het gereedschap in ambachtelijke of industriële bedrijven alsmede bij gelijk te stellen activiteiten wordt gebruikt.

## **4. Montage (fig. 3 tot 6)**

1. Aluminiumbuis (pos. 6) op de pompaansluiting schroeven (fig. 3).
2. Aluminiumbuizen (pos. 6, 7 en 8) aaneenschroeven (fig. 4 en 5).
3. Aansluiting (pos. 9) vastschroeven op de aluminiumbuis (pos. 8) (fig. 6).

## **5. Aanbrengen van de pomp in de regenton**

De pomp wordt in de regenton gehangen door middel van de ophanghaak (fig. 6, pos. B).



## 6. Afstellen van de vlotterschakelaar (fig. 7 en 8)

### Automatische werkwijze:

Het in- of uitschakelpunt van de vlotterschakelaar kan traploos worden afgesteld door verschuiven van de hoogtafstelling op het gereedschap. Te dien einde moet de schroef (fig. 7, pos. 5) voordien worden losgedraaid. Het schakelverschil kan universeel worden afgesteld door de vlotterkabel langer of korter te maken.

### Let op!

Gelieve ervoor te zorgen dat de vlotterschakelaar vrij kan bewegen zodat de automatische werkwijze functioneert!

De pomp niet onbeheerd laten terwijl ze draait om het drooglopen te voorkomen.

### Manuele werkwijze:

De vlotterschakelaar (pos. 3) moet worden gemonteerd zoals getoond in fig. 8. Op die manier draait de pomp permanent.

### Aanwijzing:

De pomp kan ook worden gebruikt om reservoirs of kinderbadjes leeg te maken. Daarvoor kan een gepaste drukslang rechtstreeks op de druk koppeling van de pomp worden aangesloten. De capaciteit van de pomp kan aanzienlijk worden verhoogd door een grotere slang te gebruiken!

## 7. De netaansluiting

De door u aangeschafte pomp is al met een geaarde stekker uitgerust. De pomp moet worden aangesloten op een geaarde stopcontactdoos met 230 Volt/ 50 Hz. Controleer of het stopcontact voldoende beveiligd is (minstens 6 A) en of het volledig in orde is.

Steek de pompstekker in het stopcontact en de pomp is nu startklaar.

### Opmerking

Moest de netkabel of de stekker door uitwendige oorzaken beschadigd worden, mag de kabel niet hersteld worden.

### Attentie!

Dit werk mag enkel en alleen door en elektrovakman of door de klantendienst van ISC GmbH worden uitgevoerd.

## 8. Ingebruikneming

1. Wanneer u de installatie- en gebruiksinstructies nauwkeurig hebt gelezen kan u de pomp in gebruik nemen. Steek de netstekker in een behoorlijk beveiligd stopcontact voor 230V~/50Hz wisselstroom.  
**De pomp start meteen!**
2. Om water af te tappen draait u de afsluitkraan (6/A) open.
3. Om de pomp uit te schakelen verwijdt u de netstekker uit het stopcontact.

## 9. Reiniging en opbergen

De regenvatpomp is een onderhoudsvrij en beproefd kwaliteitsproduct dat aan strenge eindcontroles wordt onderworpen. Voor een lange levensduur en ononderbroken werking is het echter aan te bevelen de pomp regelmatig te controleren en te onderhouden.

### Let op! Belangrijk!

- Voor elke onderhoudswerkzaamheid dient u de stekker uit het stopcontact te verwijderen.
- Bij mobiel gebruik is het raadzaam om de pomp na elk gebruik met helder water te reinigen.
- Bij stationair gebruik is het aan te bevelen de werking van de vlotterschakelaar om de 3 maanden te controleren.
- Pluisjes en vezelachtige partikels die zich eventueel in het pomphuis hebben vastgezet met een waterstraal verwijderen.
- De vlotterschakelaar met helder water van bezinksels ontdoen.

## Schoonmaken van de filter (fig. 9 en 10)

In de onderste zuigkorf bevindt zich een extra filter om de regenvatpomp en het pompwiel te beschermen tegen grote vervuiling. Gelieve bij het schoonmaken van de filter als volgt te werk te gaan:

1. Druk de zijdelingse lip (A) lichtjes in pijlrichting tot u de aanzuigkorf (4) van de pomp kunt wegnemen.
2. Verwijder dan de filter (B) en was hem onder stromend water uit.
3. Zet daarna de filter terug in de aanzuigkorf en breng de aanzuigkorf weer aan op de pomp.

### Let op!

**Gelieve de regenvatpomp steeds op een droge en vorstvrije plaats te bewaren!**

**NL**

Voor een plaats besparende opberging kan u de toebehoorstukken in het opbergvak (fig. 11, pos. A) kwijt.

## 10. Bestellen van wisselstukken

Gelieve bij het bestellen van wisselstukken volgende gegevens te vermelden:

- Type van het toestel
- Artikelnummer van het toestel
- Ident-nummer van het toestel
- Wisselstuknummer van het benodigd stuk

Actuele prijzen en info vindt u terug onder [www.isc-gmbh.info](http://www.isc-gmbh.info)

## 11. Technische gegevens

Aansluiting op het net	230V ~50 Hz
Opgenomen vermogen	300 watt
Capaciteit max.	
met slang van 1 duim	4600 l/u
met 16 mm regenvatbuis	1750 l/u
Opvoerhoogte max.	11 m
Dompeldiepte max.	7 m
Watertemperatuur max.	35° C
Slangkoppeling	3/4" buitenschroefdraad
Vreemde voorwerpen max.:	Ø 2,5 mm
Schakelpunthoogte: AAN	max. ca. 50 cm
Schakelpunthoogte: UIT	min. ca. 15 cm

**12. Anomalieën – oorzaken – verhelpen**

<b>Anomalieën</b>	<b>Oorzaken</b>	<b>Verhelpen</b>
Pomp start niet	<ul style="list-style-type: none"> <li>– Netspanning ontbreekt</li> <li>– Vlotterschakelaar schakelt niet</li> </ul>	<ul style="list-style-type: none"> <li>– Netspanning controleren</li> <li>– Vlotterschakelaar hoger plaatsen</li> </ul>
Geen wateropbrengst	<ul style="list-style-type: none"> <li>– Inlaatzeef verstopt geraakt</li> <li>– Druk slang geknikt</li> </ul>	<ul style="list-style-type: none"> <li>– Inlaatzeef met waterstraal schoonmaken</li> <li>– Knikplaats verhelpen</li> </ul>
Pomp wordt niet uitgeschakeld	<ul style="list-style-type: none"> <li>– Vlotterschakelaar kan niet dalen</li> </ul>	<ul style="list-style-type: none"> <li>– Vlotterschakelaar naar de gepaste stand brengen</li> </ul>
Wateropbrengst onvoldoende	<ul style="list-style-type: none"> <li>– Aanzuigfilter verstopt geraakt</li> <li>– Capaciteit van de pomp verminderd door erg vervuilde en afslijtende waterbijningsels</li> </ul>	<ul style="list-style-type: none"> <li>– Filter schoonmaken</li> <li>– Pomp reinigen en versleten onderdelen vervangen</li> </ul>
Pomp wordt na korte looptijd uitgeschakeld	<ul style="list-style-type: none"> <li>– Motorveiligheid schakelt de pomp wegens te hoge watervervuiling uit</li> <li>– Watertemperatuur te hoog, motorveiligheid schakelt de pomp uit</li> </ul>	<ul style="list-style-type: none"> <li>– Netstekker uit het stopcontact verwijderen en pomp schoonmaken.</li> <li>– Maximale watertemperatuur van 35° C in acht nemen!</li> </ul>

**I**

Prima di mettere in esercizio per la prima volta la pompa per fusti di raccolta dell'acqua piovana, leggete attentamente le seguenti avvertenze di sicurezza ed istruzioni per l'uso. Se date la pompa ad altre persone consegnate loro anche queste istruzioni per l'uso!

**Conservate sempre con cura le istruzioni per l'uso!**

Questo apparecchio non è destinato ad essere usato da persone (bambini compresi) con capacità fisiche, sensoriali o mentali limitate o che manchino di esperienza e/o conoscenze, a meno che non vengano sorvegliati da una persona responsabile per la loro sicurezza o abbiano ricevuto da essa istruzioni su come usare l'apparecchio. I bambini devono essere sorvegliati per assicurarsi che non giochino con l'apparecchio.

## 1. Avvertenze di sicurezza

### Attenzione! ⚠

**Nelle piscine, nei laghetti in giardino e nelle loro vicinanze è permesso usare la pompa solo con un interruttore di sicurezza per correnti di guasto con una corrente nominale di attivazione fino a 30 mA (secondo la norma VDE 0100 parte 702, 738).**

**La pompa non deve essere fatta funzionare se delle persone si trovano nella piscina o nel laghetto.**

**Domandate al vostro elettricista di fiducia!**

- Prima di mettere in funzione la vostra nuova pompa sommersa a motore, fate controllare da un esperto se
  - il collegamento a terra
  - la messa a terra del neutro
  - l'interruttore di sicurezza per correnti di guasto corrispondano alle norme di sicurezza dell'ente fornitore dell'energia elettrica e funzionino perfettamente.
- I collegamenti elettrici ad innesto devono essere protetti dall'umidità.
- Se sussiste il pericolo che l'acqua tracimi, predisporre i collegamenti ad innesto in luogo non raggiungibile dall'acqua.
- Evitare in ogni caso il trasporto di liquidi aggressivi o di sostanze abrasive (con effetto smerigliante).
- Proteggere dal gelo la pompa sommersa.
- Proteggere la pompa dal funzionamento a secco.
- Tenere la pompa lontano dalla portata dei bambini.

## 2. Descrizione dell'apparecchio ed elementi forniti (Fig. 1 e 2)

- 1 Maniglia
- 2 Cavo di alimentazione
- 3 Interruttore a galleggiante
- 4 Cesto di aspirazione
- 5 Supporto interruttore a galleggiante
- 6 Tubo in alluminio corto
- 7 Tubo in alluminio lungo
- 8 Tubo in alluminio con ganci di arresto
- 9 Attacco orientabile con rubinetto di chiusura

## 3. Utilizzo proprio

La pompa è destinata al prelievo di acqua da fusti o contenitori di raccolta dell'acqua piovana. Usando tubi di mandata adatti la pompa può anche venire impiegata per svuotare contenitori o piscine per bambini.

La pompa non deve essere assolutamente usata per altri liquidi, in particolare se si tratta di carburanti per motori, detergenti ed altri prodotti chimici!

Badate che la temperatura dell'acqua non superi 35°C!

Tenete presente che i nostri apparecchi non sono stati costruiti per l'impiego professionale, artigianale o industriale. Non ci assumiamo alcuna garanzia quando l'apparecchio viene usato in imprese commerciali, artigianali o industriali, o in attività equivalenti.

## 4. Montaggio (da Fig. 3 a 6)

1. Avvitare il tubo in alluminio (Pos. 6) sull'attacco pompa (Fig. 3).
2. Avvitare insieme i tubi in alluminio (Pos. 6, 7 e 8) (Fig. 4 e 5).
3. Avvitare l'attacco (Pos. 9) con il tubo in alluminio (Pos. 8) (Fig. 6).

## 5. Montaggio della pompa nel fusto dell'acqua piovana

La pompa viene agganciata nel fusto dell'acqua piovana tramite il gancio di fissaggio (Fig. 6, Pos. B).

## 6. Impostazione dell'interruttore a galleggiante (Fig. 7 e 8)

### Esercizio automatico

Il punto di commutazione ON/OFF dell'interruttore a galleggiante può essere regolato in continuo mediante lo spostamento sulla regolazione in altezza dell'apparecchio. A questo scopo si deve allentare prima la vite (Fig. 7, Pos. 5). La differenza di commutazione può essere impostata in modo universale prolungando o accorciando il cavo del galleggiante.

### Attenzione

Tenete presente che l'interruttore a galleggiante si deve poter muovere liberamente perché l'esercizio automatico funzioni!

Durante l'esercizio la pompa deve venire sempre controllata al fine di evitare un funzionamento a secco.

### Esercizio manuale

L'interruttore a galleggiante (Pos. 3) deve essere fissato come nella Fig. 8. In questo modo la pompa rimane in esercizio.

### Avvertenza

La pompa può venire impiegata anche per svuotare recipienti o piscine per bambini. A tal fine può venire collegato un tubo di mandata adatto direttamente all'attacco di mandata della pompa. Impiegando un tubo abbastanza grande si può aumentare notevolmente la portata!

## 7. Il collegamento alla rete

La pompa da voi acquistata è già dotata di una spina con contatto di terra ed è concepita per essere collegata ad una presa con contatto di terra con 230 V ~ 50 Hz.

Accertatevi che la presa abbia un dispositivo di protezione sufficiente (almeno 6 A) e sia perfettamente in ordine. La pompa è pronta per funzionare non appena la spina della pompa è inserita nella presa.

### Avvertenza!

Se il cavo di alimentazione o la spina vengono danneggiati per cause esterne, il cavo non deve venir riparato, ma deve venir sostituito con uno nuovo.

### Attenzione!

Questa operazione deve venir eseguita da un elettricista o dal servizio clienti della ISC GmbH.

## 8. La messa in esercizio

1. Dopo aver letto attentamente le istruzioni di installazione ed uso, potete mettere in esercizio la pompa. Inserite a questo scopo la spina in una presa di corrente alternata 230V~/50Hz con la corretta protezione.

### La pompa si avvia subito!

2. Per il prelievo dell'acqua aprite il rubinetto di chiusura (6/A).
3. Per spegnere la pompa staccate la spina dalla presa di corrente.

## 9. Pulizia e conservazione

La pompa per fusti di raccolta dell'acqua piovana è un prodotto di qualità sperimentato che viene sottoposto a rigidi controlli finali e che non richiede particolare manutenzione. Per garantire una lunga durata e un funzionamento ininterrotto consigliamo tuttavia di controllare e curare regolarmente l'apparecchio.

### Attenzione! Importante!

Prima di ogni lavoro di manutenzione staccate la spina dalla presa di corrente.

In caso di impiego mobile, la pompa deve venir pulita con acqua limpida ogni volta dopo l'uso.

In caso di un utilizzo fisso si consiglia di controllare la funzione dell'interruttore a galleggiante ogni 3 mesi.

Togliete con un getto d'acqua filetti, peluzzi e particelle fibrose che eventualmente si siano depositati nella carcassa della pompa.

Pulite e liberate da depositi l'interruttore a galleggiante.

### Pulizia del filtro (Fig. 9 e 10)

Per proteggere la pompa e la girante della stessa da sporco grossolano, nella griglia inferiore si trova un filtro addizionale. Per la pulizia del filtro procedete nel modo seguente.

1. Spingete leggermente la linguetta laterale (A) nella direzione della freccia finché la griglia (4) non si lasci staccare dalla pompa.
2. Estraiete il filtro (B) e lavatelo sotto acqua corrente.
3. Rimettete poi il filtro nella griglia e reinserte quest'ultima sulla pompa.

**Attenzione!**

**Riponete sempre la pompa in un luogo asciutto e sicuro dal gelo!**

Gli accessori possono essere collocati nell'apposito vano (Fig. 11, Pos. A) per conservarli in modo non ingombrante.

**10. Commissione dei pezzi di ricambio**

Volendo commissionare dei pezzi di ricambio, si dovrebbe dichiarare quanto segue:

- modello dell'apparecchio
- numero dell'articolo dell'apparecchio
- numero d'ident. dell'apparecchio
- numero del pezzo di ricambio del ricambio necessitato.

Per i prezzi e le informazioni attuali si veda [www.isc-gmbh.info](http://www.isc-gmbh.info)

**11. Caratteristiche tecniche**

Allacciamento alla rete	230V ~ 50 Hz
Potenza assorbita	300 Watt
Portata max.	
con tubo flessibile da 1"	4600 l/h
con tubo da 16 mm per fusto dell'acqua piovana	1750 l/h
Prevalenza max.	11 m
Profondità di immersione max.	7 m
Temperatura max. dell'acqua	35°C
Attacco del tubo flessibile	3/4" filetto esterno
Corpi estranei max.	Ø 2,5 mm
Altezza del punto di commutazione ON	
	max. ca. 50 cm
Altezza del punto di commutazione OFF	
	min. ca. 15 cm



## 12. Anomalie - cause - rimedio

Anomalie	Cause	Rimedio
La pompa non si avvia	<ul style="list-style-type: none"> <li>- Manca la tensione di rete</li> <li>- L'interruttore a galleggiante non funziona</li> </ul>	<ul style="list-style-type: none"> <li>- Controllare la tensione di rete</li> <li>- Portare l'interruttore a galleggiante in una posizione più alta</li> </ul>
La pompa non trasporta	<ul style="list-style-type: none"> <li>- Filtro in entrata ostruito</li> <li>- Tubo di mandata piegato</li> </ul>	<ul style="list-style-type: none"> <li>- Pulire con un getto d'acqua il filtro in entrata</li> <li>- Eliminare il punto piegato</li> </ul>
La pompa non si spegne	<ul style="list-style-type: none"> <li>- L'interruttore a galleggiante non può abbassarsi</li> </ul>	<ul style="list-style-type: none"> <li>- Portare l'interruttore a galleggiante in una posizione adatta</li> </ul>
Portata insufficiente	<ul style="list-style-type: none"> <li>- Filtro di aspirazione ostruito</li> <li>- Prestazioni della pompa ridotte a causa di impurità e corpi estranei abrasivi nell'acqua</li> </ul>	<ul style="list-style-type: none"> <li>- Pulire il filtro</li> <li>- Pulite la pompa e sostituire le parti usurate</li> </ul>
La pompa si spegne dopo un breve periodo di esercizio	<ul style="list-style-type: none"> <li>- Il salvamotore spegne la pompa a causa del notevole sporco presente nell'acqua.</li> <li>- Temperatura dell'acqua troppo alta, il salvamotore spegne la pompa</li> </ul>	<ul style="list-style-type: none"> <li>- Staccare la spina e pulire la pompa</li> <li>- Tenere presente la temperatura massima dell'acqua di 35°C!</li> </ul>

**S**

Läs noggrant igenom nedanstående säkerhetsanvisningar samt bruksanvisningen innan du använder pumpen för första gången. Om pumpen ska överlåtas till andra personer måste även denna bruksanvisning medfölja.

### Förvara alltid bruksanvisningen på ett säkert ställe.

Denna maskin är inte avsedd att användas av personer (inkl. barn) med begränsad fysisk, sensorisk eller mental förmåga eller bristfällig erfarenhet och/eller kunskap, såvida inte en person som ansvarar för säkerheten håller uppsikt eller ger instruktioner om korrekt användning av maskinen. Barn ska hållas under uppsikt för att säkerställa att de inte använder maskinen som leksak.

## 1. Säkerhetsanvisningar

### Obs! ⚠

**Invid bassänger och trädgårdsdammar och inom dessas säkerhetsavstånd, får pumpen endast användas med felströms-skydds-brytare som har en utlösande märkström upp till 30 mA (enl. VDE 0100 avsnitt 702, 738).**

**Pumpen får inte alls användas om personer befinner sig i bassängen eller dammen.**

**Rådgör med Din elektriker!**

- Innan Du tar sänkmotorpumpen i drift skall Du fackmannamässigt kontrollera
  - Jordningen
  - Nollanslutningen
  - **Felströmsfrånkoppling motsvarande gällande säkerhetsbestämmelser samt att de(n) fungerar problemfritt**
- Skydda de elektriska stickkontaktarna mot fukt.
- Föreligger fara för översvämning skall kontaktarna förläggas högre upp där de är säkra mot översvämningen.
- Pumpning av aggresiva vätskor samt pumpning av abrasiva ämnen (med slipande egenskap) skall under alla omständigheter undvikas.
- Skydda sänkmotorpumpen mot frost
- Skydda pumpen mot torrgång.
- Vidtag lämpliga åtgärder så barn inte får tillgång till anläggningen.

## 2. Beskrivning av produkten och leveransomfattning (bild 1 och 2)

- 1 Handtag
- 2 Nätkabel
- 3 Flottörbrytare
- 4 Insugningskorg
- 5 Hållare till flottörbrytare
- 6 Kort aluminiumrör
- 7 Långt aluminiumrör
- 8 Aluminiumrör med inhängningskrok
- 9 Svängbar anslutning med avstängningskran

## 3. Ändamålsenlig användning

Denna pump är avsedd för pumpning av vatten ur regnvattentunnor eller andra regnvattenbehållare. Med lämpliga tryckslangar kan pumpen även användas till att tömma behållare eller plaskdammar. Pumpen får inte användas till andra vätskor. Detta gäller särskilt för motorbränsle, rengöringsmedel eller andra kemiska produkter! Tänk på att vattentemperaturen inte får överskrida 35°C.

Tänk på att våra produkter endast får användas till ändamålsenligt syfte och inte har konstruerats för yrkesmässig, hantverksmässig eller industriell användning. Vi ger därför ingen garanti om produkten ska användas inom yrkesmässiga, hantverksmässiga eller industriella verksamheter eller vid liknande aktiviteter.

## 4. Montering (bild 3 till 6)

1. Skruva fast aluminiumröret (pos. 6) på pumpanslutningen (bild 3).
2. Skruva samman aluminiumrören (pos. 6, 7 och 8) (bild 4 och 5).
3. Skruva fast anslutningen (pos. 9) på aluminiumröret (pos. 8) (bild 6).

## 5. Placera pumpen i regnvattentunnan

Häng in pumpen i regnvattentunnan med hjälp av inhängningskroken (bild 6, pos. B).



## 6. Ställa in flottörbrytaren (bild 7 och 8)

### Automatikdrift

Till- resp. frånkopplingspunkten för flottörbrytaren kan ställas in steglöst genom att höjdställningen på pumpen skjuts i olika riktningar. Först måste skruven (bild 7, pos. 5) lossas. Kopplingsdifferensen kan ställas in universellt genom att flottörkabeln förlängs eller förkortas.

### Obs!

Se till att flottörbrytaren kan röra sig fritt så att automatikdriften fungerar.

Under drift måste pumpen alltid hållas under uppsikt så att det inte finns risk för att den kör torrt.

### Manuell drift

Flottörbrytaren (pos. 3) måste fästas enligt beskrivningen i bild 8. Därmed kommer pumpen att köra ständigt.

### Obs!

Pumpen kan även användas till att tömma behållare eller plaskdammar. Om detta är aktuellt kan en passande tryckslang anslutas direkt till tryckanslutningen på pumpen. Om en större slang används kan kapaciteten höjas markant.

## 7. Nätanslutning

Den sänkmotorpump som Du har köpt är försedd med en jordad skyddsstickkontakt. Pumpen är avsedd för anslutning till ett jordat skyddsuttag med 230V/50 Hz. Kontrollera att uttaget är tillräckligt säkrat (minst 6 A) och att det är i felfritt skick. Stick stickproppen i nätuttaget. Därmed är pumpen färdig att användas.

### Observera!

Skulle nätkabeln eller stickkontakten bli skadad av yttre påverkan, är det inte tillåtet att reparera kabeln.

### Varning!

Detta arbete får endast utföras av en elbehörig fackman eller av ISC GmbH-kundtjänst.

## 8. Använda pumpen

1. Efter att du läst igenom installations- och bruksanvisningen noggrant kan du använda pumpen. Anslut stickkontakten till ett uttag med 230 V~/50 Hz växelström som har kopplats via

en lämplig säkring.

### Pumpen startar genast!

2. Öppna reglerventilen (6/A) för att tappa av vatten.
3. Dra ut stickkontakten ur uttaget om du vill stänga av pumpen.

## 9. Rengöra och förvara pumpen

Pumpen är en underhållsfri och väl beprövad kvalitetsprodukt som har genomgått stränga kontroller. För att garantera lång livslängd och avbrottsfri drift rekommenderar vi dock att du kontrollerar och vårdar pumpen med jämna mellanrum.

### Obs! Viktigt!

- Dra alltid ut stickkontakten inför underhåll.
- Vid transportabel användning ska pumpen rengöras med klart vatten efter varje användning.
- Vid stationär installation rekommenderar vi att flottörbrytarens funktion kontrolleras var tredje månad.
- Ludd och fiberliknande partiklar som ev. har fastnat i pumphuset kan tas bort med en vattenstråle.
- Använd klart vatten för att rengöra flottörbrytaren från avlagringar.

## Rengöra filtret (bild 9 och 10)

För att pumpen och pumphjulet ska skyddas mot kraftig nedsmutsning finns ett extra filter i den undre insugningskorgen. Rengör filtret på följande sätt:

1. Tryck tungan (A) en aning i pilens riktning tills insugningskorgen (4) kan tas av från pumpen.
2. Ta av filtret (B) och tvätta ur det under rinnande vatten.
3. Sätt därefter tillbaka filtret i insugningskorgen och montera insugningskorgen på pumpen.

### Obs!

### Förvara alltid pumpen på en torr och frostfri plats.

För att spara plats vid förvaring kan tillbehörsdelarna läggas in i förvaringsfacket (bild 11, pos. A).

## 10. Reservdelsbeställning

Lämna följande uppgifter vid beställning av reservdelar:

- Maskintyp

**S**

- Maskinens artikel-nr.
  - Maskinens ident-nr.
  - Reservdelsnummer för erforderlig reservdel
- Aktuella priser och ytterligare information finns på [www.isc-gmbh.info](http://www.isc-gmbh.info)

**11. Tekniska data**

Nätanslutning	230 V ~ 50 Hz
Effektbehov	300 W
Max. kapacitet	
med 1"-slang	4 600 l/h
med 16 mm rör till regnvattentunna	1 750 l/h
Max. uppfodringshöjd	11 m
Max. dopningsdjup	7 m
Max. vattentemperatur	35°C
Slanganslutning	3/4" yttergånga
Främmande partiklar max.	Ø 2,5 mm
Kopplingspunktshöjd: TILL	max. ca 50 cm
Kopplingspunktshöjd: FRÅN	min. ca 15 cm

## 12. Forstyrrelser – Årsager – Afhjælpning

Forstyrrelser	Årsager	Afhjælpning
Pumpen starter ikke	<ul style="list-style-type: none"> <li>– Ingen strøm på pumpen</li> <li>– Svømmekobleren kobler ikke</li> </ul>	<ul style="list-style-type: none"> <li>– Kontroller netspændingen</li> <li>– Bring svømmekobleren i en højere position</li> </ul>
Pumpen pumper ikke	<ul style="list-style-type: none"> <li>– Indtagssien er stoppet til</li> <li>– Trykslangen er bøjet</li> </ul>	<ul style="list-style-type: none"> <li>– Sprøjt på indtagssien med en vandstråle</li> <li>– Ret slangen ud</li> </ul>
Pumpen slukker ikke	<ul style="list-style-type: none"> <li>– Svømmekobleren kan ikke synke ned</li> </ul>	<ul style="list-style-type: none"> <li>– Bring svømmekobleren i en passende position</li> </ul>
Utilstrækkelig ydelse	<ul style="list-style-type: none"> <li>– Indsugningsfiltret er stoppet til</li> <li>– Pumpeydelsen er nedsat, p.g.a. kraftigt tilsmudset, gelagtigt vand</li> </ul>	<ul style="list-style-type: none"> <li>– Rens filtret</li> <li>– Rengør pumpen, og udskift sliddelene</li> </ul>
Pumpen kobler fra efter kort tid	<ul style="list-style-type: none"> <li>– Motorværn slår pumpen fra p.g.a. for kraftig vandtilsmudsning</li> <li>– Vandtemperatur for høj, motorværn slår fra</li> </ul>	<ul style="list-style-type: none"> <li>– Træk stikket du af stikkontakten, og rengør pumpen.</li> <li>– Husk, at vandtemperaturen højst må være 35° C!</li> </ul>

**CZ**

Před prvním uvedením čerpadla do provozu si prosím pozorně přečtete následující bezpečnostní pokyny a návod k obsluze. Pokud předáte čerpadlo jiným osobám, předejte s ním prosím i tento návod k obsluze.

### Návod k obsluze si prosím vždy dobře uložte!

Tento přístroj není určen k tomu, aby ho obsluhovaly osoby (včetně dětí) s omezenými fyzickými, senzorickými nebo duševními schopnostmi nebo s nedostatkem zkušeností a/nebo s nedostatkem znalostí, leda že by byly pod dohledem osoby odpovědné za jejich bezpečnost nebo od ní obdržely pokyny, jak přístroj používat. Děti by měly být pod dohledem, aby bylo zaručeno, že si nebudou s přístrojem hrát.

## 1. Bezpečnostní pokyny

### Pozor! ⚠

**Ve stojatých vodách, zahradních jezírkách a rybnících, ve kterých lze také plavat, a v jejich okolí je používání čerpadla přípustné pouze s ochranným vypínačem proti chybnému proudu s vybavovacím jmenovitým proudem až 30 mA (podle VDE 0100 část 702 a 738).**

**Čerpadlo není vhodné k použití v bazénech, dětských bazéncích jakéhokoliv druhu a jiných vodách, ve kterých by se mohly během provozu zdržovat osoby nebo zvířata.**

**Provoz čerpadla není přípustný, pokud se v oblasti nebezpečí nacházejí lidé nebo zvířata. Informujte se u svého odborného elektrikáře!**

- Než uvedete nové ponorné čerpadlo do provozu, nechte odborníkem zkontrolovat, zda
  - uzemnění
  - nulování
  - **ochranné vypínání proti chybnému proudu odpovídá bezpečnostním předpisům energetického rozvodného podniku a zda bezvadně funguje.**
- Elektrické zástrčky chránit před vlhkem.
- Při nebezpečí zatopení umístit zástrčky v oblasti chráněné před zatopením.
- V každém případě je třeba se vyhnout čerpání agresivních kapalin a čerpání abrazivních látek (s brusnými účinky).
- Ponorné čerpadlo chránit před mrazem.
- Čerpadlo chránit před chodem nasucho.
- Vhodnými opatřeními je třeba zabránit v přístupu dětem.

## 2. Popis přístroje a rozsah dodávky (obr. 1 a 2)

- 1 Nosná rukojeť
- 2 Síťové vedení
- 3 Plovákový spínač
- 4 Sací koš
- 5 Držák plovákového spínače
- 6 Hliníková trubka, krátká
- 7 Hliníková trubka, dlouhá
- 8 Hliníková trubka se závěsným háčkem
- 9 Otočná přípojka s uzavíracím kohoutem

## 3. Použití podle účelu určení

Čerpadlo do sudu s dešťovou vodou je určeno k odběru vody z nádob resp. sběrných nádrží na dešťovou vodu. Při použití vhodných tlakových hadic může být čerpadlo do sudu s dešťovou vodou použito také na vyprazdňování nádrží nebo dětských bazének.

Čerpadlo nesmí být používáno pro jiné kapaliny, obzvláště ne pro motorová paliva, čisticí prostředky a jiné chemické výrobky!

Dbejte prosím na to, že teplota vody nesmí překročit 35°C!

Dbejte prosím na to, že naše přístroje nebyly podle svého účelu určení konstruovány pro živnostenské, řemeslnické nebo průmyslové použití. Nepřebíráme proto žádné ručení, pokud je přístroj používán v živnostenských, řemeslných nebo průmyslových podnicích a při srovnatelných činnostech.

## 4. Montáž (obr. 3 až 6)

1. Hliníkovou trubku (pol. 6) našroubovat na přípojku čerpadla (obr. 3).
2. Hliníkové trubky (pol. 6, 7 a 8) sešroubovat dohromady (obr. 4 a 5).
3. Přípojku (pol. 9) sešroubovat s hliníkovou trubkou (pol. 8) (obr. 6).

## 5. Upevnění čerpadla v nádobě na dešťovou vodu

Čerpadlo se do nádoby zavěsí pomocí závěsného háčku (obr. 6, pol. B).

## 6. Nastavení plovákového spínače (obr. 7 a 8)

### Automatický provoz:

Nastavení bodu zapínání resp. vypínání plovákového spínače může být na přístroji provedeno plynule posunutím kabelu na nastavení výšky. K tomu musí být nejdříve uvolněn šroub (obr. 7, pol. 5). Spínací diferenci lze univerzálně nastavit prodloužením nebo zkrácením kabelu plováku.

### Pozor:

Dbejte prosím na to, aby se plovákový spínač mohl volně pohybovat a tím fungoval automatický provoz! Čerpadlo musí být během provozu vždy pod dohledem, aby se zabránilo chodu nasucho.

### Ruční provoz:

Plovákový spínač (pol. 3) musí být upevněn tak, jak je znázorněno na obr. 8. Tím běží čerpadlo neustále.

### Pokyn:

Čerpadlo může být používáno také na vyprazdňování nádrží nebo dětských bazénků. K tomu může být vhodná tlaková hadice připojena přímo na tlakové přípojce čerpadla. Použitím větší hadice může být dopravované množství výrazně zvýšeno!

## 7. Připojení na síť

Vámi zakoupené ponorné čerpadlo je již vybaveno vidlicí s ochranným kontaktem. Čerpadlo je určeno pro připojení na zásuvku s ochranným kolíkem 230 V ~ 50 Hz. Přesvědčte se, že je zásuvka dostatečně jištěna (min. 6 A) a v bezvadném pořádku. Zastrčte zástrčku čerpadla do zásuvky a čerpadlo je tím připraveno k provozu.

### Pokyn!

Pokud dojde vnějšími vlivy k poškození síťového vedení nebo zástrčky, nesmí být kabel opravován! Kabel musí být vyměněn za nový.

### Pozor!

Tuto práci smí provádět pouze odborný elektrikář nebo zákaznický servis firmy ISC GmbH, aby se zabránilo nebezpečím.

## 8. Uvedení do provozu

1. Poté, co jste si pečlivě přečetli návod k obsluze a instalaci, můžete čerpadlo uvést do provozu. Zastrčte k tomu síťovou zástrčku do řádně jištěné zásuvky se střídavým proudem 230V~/50Hz.
2. **Čerpadlo ihned naběhne!**
3. K čerpání vody prosím otevřete uzavírací kohout (obr. 6, pol. A).
4. Na vypnutí čerpadla vytáhněte prosím síťovou zástrčku ze zásuvky.

## 9. Čištění a uložení

Čerpadlo do sudu s dešťovou vodou je kvalitní osvědčený výrobek nevyžadující údržbu, který byl podroben přísným výstupním kontrolám. Pro dlouhou životnost a nepřetržitý provoz ovšem doporučujeme pravidelnou kontrolu a péči.

### Pozor! Důležité!

- Před každou údržbou vytáhněte síťovou zástrčku ze zásuvky.
- Při mobilním používání by mělo být čerpadlo po každém použití vyčištěno čistou vodou.
- Při stacionární instalaci doporučujeme každé 3 měsíce překontrolovat funkci plovákového spínače.
- Chlupy a vláknité částičky, eventuálně usazené v tělese čerpadla, odstranit proudem vody.
- Z plovákového spínače odstranit usazeniny čistou vodou.

### Čištění filtru (obr. 9 a 10)

Na ochranu čerpadla a lopatkového kola čerpadla před většími nečistotami je v dolním sacím koši umístěn dodatečný filtr. Při čištění filtru postupujte prosím následovně:

1. Stlačte boční úchytku (A) lehce ve směru šipky, až je možné sací koš (4) z čerpadla vyjmout.
2. Vyjměte filtr (B) a umyjte ho pod tekoucí vodou.
3. Nakonec filtr opět vložte do sacího koše a nasad'te sací koš na čerpadlo.

### Pozor!

**Čerpadlo do sudu s dešťovou vodou uložte prosím vždy na suchém místě a bezpečně před mrazem!**

Pro místo šetřící uložení mohou být díly příslušenství uloženy v odkládací přihrádce (obr. 11, pol. A).

**CZ**

## 10. Objednání náhradních dílů

Při objednávce náhradních dílů je třeba uvést následující údaje:

- Typ přístroje
- Číslo artiklu přístroje
- Identifikační číslo přístroje
- Číslo požadovaného náhradního dílu

Aktuální ceny a informace naleznete na [www.isc-gmbh.info](http://www.isc-gmbh.info)

## 11. Technická data

Síťová přípojka	230 V ~50 Hz
Příkon	300 W
Dopravované množství max.:	
s hadicí 1"	4.600 l/h
s 16 mm trubkou na dešťovou vodu	1.750 l/h
Dopravní výška max.	11 m
Hloubka ponoření max.	7 m
Teplota vody max.	35 °C
Hadicová přípojka	3/4" vnější závit
Cizí tělesa max.:	Ø 2,5 mm
Výška spínacího bodu:	ZAP max. cca 50 cm
Výška spínacího bodu:	VYP min. cca 15 cm

**12. Poruchy – příčiny – odstranění**

<b>Poruchy</b>	<b>Příčiny</b>	<b>Odstranění</b>
Čerpadlo nenaskočí	<ul style="list-style-type: none"> <li>- Chybí síťové napětí</li> <li>- Plovákový spínač nespíná</li> </ul>	<ul style="list-style-type: none"> <li>- Síťové napětí překontrolovat</li> <li>- Plovákový spínač dát do vyšší polohy</li> </ul>
Čerpadlo nedopravuje	<ul style="list-style-type: none"> <li>- Sací koš ucpán</li> <li>- Tlaková hadice zalomena</li> </ul>	<ul style="list-style-type: none"> <li>- Sací koš vyčistit proudem vody</li> <li>- Zalomení odstranit</li> </ul>
Čerpadlo nevypíná	<ul style="list-style-type: none"> <li>- Plovákový spínač nemůže klesnout</li> </ul>	<ul style="list-style-type: none"> <li>- Plovákový spínač dát do vhodné polohy</li> </ul>
Nedostatečné dopravované množství	<ul style="list-style-type: none"> <li>- Sací filtr ucpán</li> <li>- Výkon čerpadla snížen nečistotami a brusnými příměsami ve vodě</li> </ul>	<ul style="list-style-type: none"> <li>- Filtr vyčistit</li> <li>- Čerpadlo vyčistit a rychle opotřebitelné díly nahradit</li> </ul>
Čerpadlo se po krátké době vypne	<ul style="list-style-type: none"> <li>- Motorový jistič čerpadlo vypne kvůli silnému znečištění vody</li> <li>- Teplota vody moc vysoká, motorový jistič vypne</li> </ul>	<ul style="list-style-type: none"> <li>- Vytáhnout síťovou zástrčku a čerpadlo vyčistit.</li> <li>- Dbát na maximální teplotu vody 35 °C!</li> </ul>

**SK**

Pred prvým uvedením čerpadla pre sudy s dažďovou vodou do prevádzky si prosím pozorne prečítajte bezpečnostné pokyny a návod na obsluhu. V prípade, že budete čerpadlo odovzdávať tretím osobám, prosím odovzdajte im zároveň s prístrojom tento návod na obsluhu.

**Prosím, vždy starostlivo uschovajte tento návod na obsluhu!**

Tento prístroj nie je určený na to, aby ho mohli používať osoby (vrátane detí) s obmedzenými fyzickými, zmyslovými alebo psychickými schopnosťami alebo osoby s nedostatočnými skúsenosťami a/alebo nedostatočnými vedomosťami, také používanie je možné len v tom prípade, ak budú pod dozorom osoby zodpovednej za ich bezpečnosť alebo ak boli zaškolené o používaní prístroja. Deti by mali byť pod dozorom, aby bolo možné zabezpečiť, že sa nebudú s prístrojom hrať.

## 1. Bezpečnostné pokyny

### Pozor! ⚠

**V stojatých vodách, záhradných rybníkoch a rybníkoch na plávanie a v ich okolí je prípustné prevádzkovanie čerpadla výlučne len s použitím prúdového chrániča so spínacím nominálnym prúdom 30 mA (podľa VDE 0100 časť 702 a 738). Čerpadlo nie je určené pre prevádzku v plaveckých bazénoch, detských bazénoch akéhokoľvek druhu a iných vodách, v ktorých by sa mohli počas jeho prevádzky nachádzať osoby alebo zvieratá.**

**Prevádzka čerpadla počas pobytu človeka alebo zvieratá v oblasti ohrozenia nie je prípustná. Informujte sa u odborného elektrikára!**

- Predtým než Vaše nové ponorné motorové čerpadlo uvediete do prevádzky, nechajte odborné skontrolovať, či
  - uzemnenie
  - nula
  - **ochranné zapojenie chybového prúdu vyhovuje bezpečnostným predpisom spoločností dodávajúcich elektrickú energiu, a tiež či tieto správne fungujú.**
- Elektrické konektory je potrebné chrániť pred vlhkosťou.
- Pri nebezpečenstve záplav je potrebné umiestniť elektrické konektory do oblasti, ktorá nie je ohrozená záplavami.
- V každom prípade je potrebné zabrániť

prečerpávaniu agresívnych tekutín, ako aj tekutín obsahujúcich abrazívne látky (pôsoiace ako šmirgel).

- Ponorné motorové čerpadlo chráňte pred mrazom.
- Čerpadlo chráňte pred chodom na sucho.
- Prístup deťom je potrebné zamedziť vhodnými opatreniami.

## 2. Popis prístroja a obsah dodávky (obr. 1 a 2)

- 1 Nosná rukoväť
- 2 Sieťové vedenie
- 3 Plavákový spínač
- 4 Nasávací kôš
- 5 Držiak plavákového spínača
- 6 Krátka hliníková rúrka
- 7 Dlhá hliníková rúrka
- 8 Hliníková rúrka so závesným hákom
- 9 Otočná prípojka s uzatváracím ventilom

## 3. Správne použitie prístroja

Čerpadlo pre sudy s dažďovou vodou je určené na odber vody z dažďových sudov resp. zberačov dažďovej vody. Pri použití vhodných tlakových hadíc je možné použiť čerpadlo dažďovej vody aj na vyprázdňovanie nádrží alebo detských bazénov. Čerpadlo sa nesmie používať na iné tekutiny, predovšetkým nie na motorové palivá, čistiace prostriedky a ostatné chemické produkty! Prosím dbajte na to, že teplota vody nesmie prekročiť 35 °C!

Prosím, dbajte na to, že naše prístroje neboli svojim určením konštruované na profesionálne, remeselnícke ani priemyselné použitie. Nepreberáme žiadne záručné ručenie, ak sa prístroj bude používať v profesionálnych, remeselníckych alebo priemyselných prevádzkach ako aj na činnosti rovnocenné s takýmto použitím.

## 4. Montáž (obr. 3 až 6)

1. Naskrutkujte hliníkovú rúrku (pol. 6) na prípojku čerpadla (obr. 3).
2. Zoskrutkujte dohromady hliníkové rúrky (pol. 6, 7 a 8) (obr. 4 a 5).
3. Zoskrutkujte dohromady prípojku (pol. 9) s hliníkovou rúrkou (pol. 8) (obr. 6).



## 5. Vloženie čerpadla do suda s dažďovou vodou

Čerpadlo je možné pomocou háku (obr. 6, pol. B) zavesiť do suda s dažďovou vodou.

## 6. Nastavenie plavákového spínača (obr. 7 a 8)

### Automatická prevádzka:

Bod zapnutia, resp. vypnutia spínača sa môže plynulo nastaviť posunutím výškového nastavenia na prístroji. Predtým je za týmto účelom potrebné uvoľniť skrutku (obr. 7, pol. 5). Spínacie rozmedzie sa môže univerzálne nastaviť predĺžením alebo skrátením plavákového kábla.

### Pozor:

Dbajte prosím na to, aby sa plavákový spínač mohol voľne pohybovať a mohla tak fungovať automatická prevádzka!

Čerpadlo musí byť počas prevádzky pod dozorom, aby sa zabránilo chodu na sucho.

### Ručná prevádzka:

Plavákový spínač (pol. 3) sa musí upevniť tak, ako je to znázornené na obrázku 8. Takto bude bežať čerpadlo nepretržite.

### Upozornenie:

Čerpadlo je možné používať aj na vyprázdňovanie nádrží alebo detských bazénov. Pre tento účel je možné zapojiť vhodnú tlakovú hadicu priamo na tlakovú prípojku čerpadla. Pri použití väčšej hadice je možné výrazne zvýšiť prepravované množstvo!

## 7. Pripojenie do siete

Čerpadlo, ktoré ste si zakúpili, je už vybavené zástrčkou s ochranným kontaktom. Čerpadlo je určené pre zapojenie do zásuvky s ochranným kontaktom a napätím 230 V~ 50 Hz. Ubezpečte sa, že je zásuvka dostatočne istená (min. 6 A) a funguje bezchybne. Vloženie zástrčky do zásuvky je čerpadlo pripravené na prevádzku.

### Upozornenie!

Ak by boli kábel alebo zástrčka čerpadla poškodené vonkajším pôsobením, je zakázané takýto kábel opravovať!

Taký kábel musí byť vymenený za nový.

### Pozor!

Túto prácu smie vykonávať len odborný zamestnanec elektroservisu alebo oddelenia služieb zákazníkom spoločnosti ISC GmbH, aby sa predišlo vzniku možného nebezpečenstva.

## 8. Uvedenie do prevádzky

- Po dôkladnom prečítaní návodu na inštaláciu a obsluhu môžete spustiť čerpadlo do prevádzky. Zastrčte elektrický kábel do zásuvky striedavého prúdu 230V~/50Hz so správnou ochranou.  
**Čerpadlo sa ihneď rozbehne!**
- Pre odber vody otvorte prosím uzatvárací ventil (obr. 6, pol. A).
- Čerpadlo sa vypne vytiahnutím elektrickej zástrčky zo zásuvky.

## 9. Čistenie a skladovanie

Čerpadlo dažďovej vody je bezúdržbový a osvedčený kvalitný výrobok, ktorý bol podrobený prísny výstupným kontrolám. Pre dlhú životnosť a neprerušenú prevádzku však odporúčame pravidelné kontroly a starostlivosť.

### Pozor! Dôležité!

- Pred každou údržbovou prácou vytiahnuť elektrický kábel zo siete.
- Pri prenosnom používaní by sa malo čerpadlo vyčistiť po každom použití čistou vodou.
- Pri stacionárnej inštalácii sa odporúča skontrolovať každé 3 mesiace funkciu plavákového spínača.
- Chlpy a vláknité častice, ktoré by sa eventuálne mohli usadiť v telese čerpadla, odstráňte pomocou prúdu vody.
- Plavákový spínač vyčistite od usadenín čistou vodou.

### Čistenie filtra (obr. 9 a 10)

Aby sa čerpadlo dažďovej vody a koleso čerpadla chránilo pred väčšími nečistotami, nachádza sa pod spodným odsávacím košom dodatočný filter. Pri čistení filtra postupujte prosím nasledovne:

- Zľahka zatlačte na bočnú sponu (A) v smere šípky, pokým sa nedá odobrať nasávací kôš (4) z čerpadla.
- Vyberte filter (B) von a vyčistite ho pod tečúcou vodou.
- Následne nasadte filter opäť do nasávacieho koša a zapojte nasávací kôš znovu na čerpadlo.

**SK****Pozor!**

**Prosím skladujte čerpadlo dažďovej vody vždy v suchu a chráňte ho proti mrazu!**

Pre úsporu miesta pri skladovaní môžete uložiť časti z príslušenstva do odkladacieho priestoru (obr. 11, pol A).

**Výmena sieťového vedenia**

Pozor, odpojiť prístroj z el. siete! Pri defektnom sieťovom vedení môže toto vedenie vymeniť len odborný elektrikár.

**10. Objednávania náhradných dielov**

Pri objednávaní náhradných dielov je potrebné uviesť nasledovné údaje:

- Typ prístroja
- Výrobné číslo prístroja
- Identifikačné číslo prístroja
- Číslo potrebného náhradného dielu

Aktuálne ceny a informácie nájdete na stránke [www.isc-gmbh.info](http://www.isc-gmbh.info).

**11. Technické údaje**

Sieťové napájanie	230 V ~ 50 Hz
Príkon	300 Watt
Prepravované množstvo, max.:	
s 1" hadičkou	4.600 l/h
so 16 mm dažďovou rúrou	1.750 l/h
Prepravná výška, max.	11 m
Hĺbka ponorenia max.	7 m
Teplota vody, max.	35 °C
Prípojka na hadicu	3/4" vonkajší závit
Cudzie telesá, max.:	Ø 2,5 mm
Výška spínacieho bodu:	ZAP max. cca. 50 cm
Výška spínacieho bodu:	VYP min. cca. 15 cm

**12. Poruchy – príčiny – pomoc pri odstraňovaní**

Poruchy	Príčiny	Pomoc pri odstraňovaní
Čerpadlo sa nerozbieha	- Chýba elektrické napätie - Plavákový spínač nespína	- Skontrolujte sieťové napätie - Plavákový spínač premiestnite do vyššej polohy
Čerpadlo nepumpuje	- Upchaté vstupné sito - Zalomená tlaková hadica	- Vyčistite vstupné sito prúdom vody - Odstráňte miesto zalomenia
Čerpadlo sa nevypína	- Plavákový spínač nemôže klesnúť	- Plavákový spínač premiestnite do vhodnej polohy
Nedostatočné prepravované množstvo	- Upchatý nasávací filter - Výkon čerpadla sa znižuje kvôli silne znečisteným a abrazívnym vodným prímesiam	- Vyčistite filter - Vyčistite čerpadlo a vymeňte opotrebované diely
Čerpadlo vypína po krátkej dobe chodu	- Ochrana motora vypína čerpadlo kvôli príliš silnému znečisteniu vody - Teplota vody je príliš vysoká, vypína ochrana motora	- Vytiahnite elektrický kábel zo siete a vyčistite čerpadlo. - Dodržiavajte maximálnu teplotu vody 35 °C!

**RO**

Înainte de punerea în funcțiune a pompei pentru cisternele cu apă de ploaie vă rugăm să citiți cu atenție următoarele indicații de siguranță și instrucțiunile de folosire.

În cazul în care dați pompa mai departe altor persoane vă rugăm să înmânați și aceste instrucțiuni de folosire.

### Vă rugăm să păstrați întotdeauna cu grijă aceste instrucțiuni de folosire!

Acest aparat nu este destinat a fi utilizat de persoane (inclusiv copii) cu capacități fizice, senzoriale sau mentale limitate sau care nu au experiență și/sau cunoștințe, cu excepția cazului în care sunt supravegheate de o persoană responsabilă pentru siguranța lor sau atunci când primesc de la această persoană instrucțiuni despre modul în care se utilizează aparatul. Copiii trebuie să fie supravegheați pentru a asigura că aceștia nu se joacă la aparat.

## 1. Indicații de siguranță

### Atenție! ⚠

În apele stătătoare, lacurile de grădină și înot precum și în jurul acestora, folosirea pompei este permisă numai cu un întrerupător de protecție împotriva curenților vagabonzi cu un curent nominal de declanșare de până la 30 de mA (conform VDE – *Asociația germană a electricienilor, electrotehnicienilor și informaticienilor* - 0100 partea 702 și 738).

Pompa nu este prevăzută pentru utilizarea în bazinele de înot și piscinele de orice natură sau în alte ape în care pe timpul funcționării acesteia s-ar putea afla persoane sau animale.

Exploatarea pompei pe timpul staționării persoanelor sau animalelor în zona de pericol a acesteia este interzisă.

Consultați electricianul dumneavoastră de specialitate!

- Înainte de punerea în funcțiune a noii dumneavoastră pompe cu motor submersibile se va controla de către un specialist dacă:
  - pământarea
  - legarea la nul
  - comutarea de protecție împotriva curenților vagabonzi corespund prevederilor referitoare la siguranța ale firmei de alimentare cu energie și că acestea funcționează ireproșabil.
- Legăturile electrice cu fișe se vor proteja de

umezeală.

- În cazul pericolului de inundație, legăturile cu fișe se vor amplasa într-o zonă care nu este amenințată de inundație.
- Se va evita sub orice formă transportarea lichidelor agresive precum și transportarea materialelor abrazive (cu acțiune șmirghel).
- Pompa cu motor submersibilă se va feri de îngheț.
- Pompa se va proteja de mersul în gol.
- Se va împiedica accesul copiilor la pompă prin măsuri corespunzătoare.

## 2. Descrierea aparatului și cuprinsul livrării (Fig. 1 și 2)

- 1 Mâner de tracțiune
- 2 Cablu pentru rețea
- 3 Întrerupător cu plutitor
- 4 Coș de sucțiune
- 5 Suport pentru întrerupătorul cu plutitor
- 6 Țeavă de aluminiu scurtă
- 7 Țeavă de aluminiu lungă
- 8 Țeavă de aluminiu cu cârlig de agățare
- 9 Racord oscilant cu robinet

## 3. Utilizarea conform scopului

Pompa pentru cisternele cu apă de ploaie este prevăzută în scopul scoaterii apei din cisternele cu apă de ploaie respectiv recipientii de colectare a apei de ploaie. Prin utilizarea furtunurilor de presiune corespunzătoare, pompa pentru cisternele cu apă de ploaie poate fi folosită și la golirea recipientilor sau piscinelor pentru copii.

Pompa nu se va folosi pentru alte fluide, în special la transportarea combustibililor pentru motoare, detergenților sau altor produse chimice!

Vă rugăm să țineți cont de faptul că temperatura apei nu are voie să depășească 35 °C!

Vă rugăm să țineți deasemenea cont de faptul că aparatele noastre nu sunt construite pentru utilizare în scopuri meșteșugărești sau industriale. Noi nu preluăm nici o garanție atunci când aparatul a fost folosit în scopuri meșteșugărești, industriale precum și pentru o activitate similară.

#### 4. Montarea (Fig. 3 până la 6)

1. Țeava de aluminiu (poz. 6) se înșurubează pe racordul pompei (Fig. 3).
2. Țevile de aluminiu (poz. 6, 7 și 8) se înșurubează între ele (Fig. 4 și 5).
3. Racordul (poz. 9) se înșurubează cu țeava de aluminiu (poz. 8) (Fig. 6).

#### 5. Plasarea pompei în cisterna cu apă de ploaie

Pompa se agață în cisterna cu apă de ploaie cu ajutorul cârligului special prevăzut în acest sens (Fig. 6, poz. B).

#### 6. Reglarea întrerupătorului cu plutitor (Fig. 7 și 8)

##### Funcționarea automată:

Punctul de pornire respectiv de oprire al întrerupătorului cu plutitor poate fi reglat prin deplasarea reglajului înălțimii de la aparat în diferite trepte. Pentru aceasta șurubul (Fig. 7, poz. 5) trebuie mai întâi desfăcut puțin. Diferența de cuplare poate fi reglată universal prin prelungirea sau scurtarea cablului flotorului.

##### Atenție:

Fiți atenți ca întrerupătorul cu plutitor să se poată mișca liber pentru ca funcționarea automată să poată avea loc!

Pe timpul funcționării pompa trebuie supravegheată permanent pentru a se evita mersul în gol.

##### Funcționarea manuală:

Întrerupătorul cu plutitor (poz. 3) trebuie fixat așa cum este indicat în figura 8. Astfel pompa funcționează permanent.

##### Indicație:

Pompa poate fi folosită și la golirea recipientilor sau piscinelor pentru copii. Pentru aceasta se racordează un furtun de presiune direct la racordul de presiune al pompei. Prin utilizarea unui furtun mai mare, debitul de apă transportat poate fi mărit considerabil!

#### 7. Racordul la rețea

Pompa achiziționată de dumneavoastră este echipată deja cu un ștecher cu protecție de contact. Pompa este prevăzută pentru un racord la o priză cu protecție de contact de 230 V~ 50 Hz. Asigurați-vă că priza are o siguranță corespunzătoare (min. 6 A) și că funcționează ireproșabil. Introduceți ștecherul pompei în priză și pompa este gata de funcționare.

##### Indicație!

Dacă cablul de rețea sau ștecherul sunt deteriorate datorită unor influențe externe, atunci cablul nu are voie să fie reparat!

Cablul trebuie înlocuit neapărat cu unul nou.

##### Atenție!

Această lucrare se va efectua numai de către un electrician specialist sau de către service-ul pentru clienți ISC GmbH, pentru a se evita pericolele.

#### 8. Punerea în funcțiune

1. După ce ați citit cu atenție indicațiile referitoare la instalare și funcționare, puteți pune pompa în funcțiune. Introduceți ștecherul într-o priză cu curent alternativ de 230V~/50Hz asigurată corespunzător. **Pompa începe imediat să meargă!**
2. Pentru scoaterea apei deschideți vă rugăm robinetul (Fig. 6, poz. A).
3. Pentru oprirea pompei scoateți vă rugăm ștecherul din priză.

#### 9. Curățirea și depozitarea

Pompa pentru cisternele cu apă de ploaie este un produs de calitate experimentat care nu necesită întrețineri curente și care a fost supus unor controale finale riguroase. Pentru o durată de funcționare lungă și exploatare neîntreruptă recomandăm totuși controlul și îngrijirea acestuia cu regularitate.

##### Atenție! Important!

- Înaintea oricărei lucrări de întreținere se va scoate ștecherul din priză.
- În cazul utilizării mobile, pompa trebuie curățată cu apă curată după fiecare utilizare.
- În cazul utilizării staționare se recomandă verificarea funcționării întrerupătorului cu plutitor la fiecare 3 luni.
- Scamele și particulele fibroase care s-au depus

**RO**

eventual pe carcasa pompei se vor îndepărta cu un jet de apă.

- Întrerupătorul cu plutitor se va curăța cu apă curată de depunerile de pe el.

**Curățirea filtrului (Fig. 9 și 10)**

Pentru a proteja pompa pentru cisternele cu apă de ploaie și rotorul pompei de sedimente mai mari, în coșul de aspirație de jos se găsește un filtru suplimentar. Pentru curățirea filtrului se va proceda în modul următor:

1. Apăsăți limba laterală (A) ușor pe direcția săgeții până când coșul de aspirație (4) poate fi scos de pe pompă.
2. Scoateți filtrul (B) și spălați-l sub un jet de apă curată.
3. Așezați apoi filtrul înapoi în coșul de aspirație și introduceți coșul de aspirație din nou în pompă.

**Atenție!**

**Vă rugăm să depozitați pompa pentru cisternele cu apă de ploaie întotdeauna într-un loc uscat și ferit de îngheț!**

Pentru economie de spațiu la depozitare, piesele auxiliare pot fi plasate în compartimentul prevăzut special în acest sens (Fig. 11, poz. A).

**10. Comanda pieselor de schimb**

La comanda pieselor de schimb trebuie menționate următoarele date:

- Tipul aparatului
- Numărul articolului aparatului
- Numărul de identificare al aparatului
- Numărul piesei de schimb respective

Informații și prețuri actuale găsiți la adresa [www.isc-gmbh.info](http://www.isc-gmbh.info)

**11. Date tehnice**

Racordul de rețea	230 V ~50 Hz
Puterea consumată	300 Watt
Debitul de pompare max. cu furtun de 1"	4600 l/h
cu țevă pentru cisternă de apă de ploaie de 16 mm	1750 l/h
Înălțimea de transport max.	11 m
Adâncimea de scufundare max.	7 m
Temperatura apei max.	35 °C

**12. Deranjamente – Cauze – Remedieri**

<b>Deranjamente</b>	<b>Cauze</b>	<b>Remedieri</b>
Pompa nu pornește	<ul style="list-style-type: none"> <li>– lipsește tensiunea de rețea</li> <li>– întrerupătorul cu plutitor nu cuplează</li> </ul>	<ul style="list-style-type: none"> <li>– se verifică tensiunea de rețea</li> <li>– întrerupătorul cu plutitor se aduce într-o poziție mai înaltă</li> </ul>
Pompa nu transportă	<ul style="list-style-type: none"> <li>– sita de intrare înfundată</li> <li>– furtunul de presiune îndoit</li> </ul>	<ul style="list-style-type: none"> <li>– sita de intrare se curăță cu un jet de apă</li> <li>– se îndreaptă furtunul</li> </ul>
Pompa nu se oprește	<ul style="list-style-type: none"> <li>– întrerupătorul cu plutitor nu poate coborâ</li> </ul>	<ul style="list-style-type: none"> <li>– întrerupătorul cu plutitor se aduce într-o poziție corespunzătoare</li> </ul>
Debitul pompat insuficient	<ul style="list-style-type: none"> <li>– filtru de sucțiune înfundat</li> <li>– puterea pompei redusă datorită impurităților puternice și abrazive din apă</li> </ul>	<ul style="list-style-type: none"> <li>– se curăță filtrul</li> <li>– se curăță pompa și se înlocuiesc piesele uzate</li> </ul>
Pompa se oprește după un timp de funcționare scurt	<ul style="list-style-type: none"> <li>– protecția motorului decuplează pompa datorită impurităților puternice din apă</li> <li>– temperatura apei prea ridicată, se declanșează protecția motorului</li> </ul>	<ul style="list-style-type: none"> <li>– se scoate ștecherul din priză și se curăță pompa</li> <li>– se va ține cont de o temperatură maximă a apei de 35° C!</li> </ul>



## Konformitätserklärung

ISC-GmbH · Eschenstraße 6 · D-94405 Landau/Isar

**D** erklärt folgende Konformität gemäß EU-Richtlinie und Normen für Artikel  
**GB** declares conformity with the EU Directive and standards marked below for the article  
**F** déclare la conformité suivante selon la directive CE et les normes concernant l'article  
**NL** verklaart de volgende conformiteit in overeenstemming met de EU-richtlijn en normen voor het artikel  
**E** declara la siguiente conformidad a tenor de la directiva y normas de la UE para el artículo  
**P** declara a seguinte conformidade de acordo com a directiva CE e normas para o artigo  
**S** förklarar följande överensstämmelse enl. EU-direktiv och standarder för artikeln  
**FIN** ilmoittaa seuraavaa Euroopan unionin direktiivien ja normien mukaista yhdenmukaisuutta tuotteelle  
**N** erklærer herved følgende samsvar med EU-direktiv og standarder for artikkel  
**BS** заявляет о соответствии товара следующим директивам и нормам ЕС  
**HR** izjavljuje sljedeću uskladenost s odredbama i normama EU za artikl.  
**RO** declară următoarea conformitate cu linia directoare CE și normele valabile pentru articolul.  
**TR** ürün ile ilgili olarak AB Yönetmelikleri ve Normları gereğince aşağıdaki uygunluk açıklama masını sunar.  
**GR** δηλώνει την ακόλουθη συμφώνία σύμφωνα με την Οδηγία ΕΕ και τα πρότυπα για το προϊόν


**I** dichiara la seguente conformità secondo la direttiva UE e le norme per l'articolo  
**DK** attesterer følgende overensstemmelse i henhold til EU-direktiv og standarder for produkt  
**CZ** prohlašuje následující shodu podle směrnice EU a norem pro výrobek.  
**H** a következő konformitást jelenti ki a termékerekre vonatkozó EU-irányvonalak és normák szerint  
**SV** pojasnjuje sledečo skladnost po smernici EU in normah za artikel.  
**PL** deklaruje zgodność wymienionego poniżej artykułu z następującymi normami na podstawie dyrektywy WE.  
**SK** vydáva nasledujúce prehlásenie o zhode podľa smernice EÚ a noriem pre výrobok.  
**BG** декларира следното съответствие съгласно директивите и нормите на ЕС за продукта.  
**HR** заявляє про відповідність згідно з Директивою ЄС та стандартами, чинними для даного товару  
**ES** deklareerib vastavuse järgnevatele EL direktiivi dele ja normidele  
**LT** deklaruoja atitiktį pagal ES direktyvas ir normas straipsniui  
**RO** izjavljuje sledeći konformitet u skladu s odredbom EZ i normama za artikl  
**LV** Atbilstības sertifikāts apliecina zemāk minēto preču atbilstību ES direktīvām un standartiem  
**IS** Samræmisýfirlýsing staðfestir eftirfarandi samræmi samkvæmt reglum Evrópubandalagsins og stöðlum fyrir vörur

## Regenfasspumpe E-RFP 3046

- |   |   |
|---|---|
| <input type="checkbox"/> 98/37/EC               | <input type="checkbox"/> 87/404/EEC       |
| <input checked="" type="checkbox"/> 2006/95/EC  | <input type="checkbox"/> R&TTED 1999/5/EC |
| <input type="checkbox"/> 97/23/EC               | <input type="checkbox"/> 2000/14/EC:      |
| <input checked="" type="checkbox"/> 2004/108/EC | <input type="checkbox"/> 95/54/EC:        |
| <input type="checkbox"/> 90/396/EEC             | <input type="checkbox"/> 97/68/EC:        |
| <input type="checkbox"/> 89/686/EEC             |   |

EN 60335-1; EN 60335-2-41; EN 50366; EN 55014-1; EN 55014-2; EN 61000-3-2; EN 61000-3-3

Landau/Isar, den 28.11.2007

  
Weichselgartner  
General-Manager

  
Wang  
Product-Management

Art.-Nr.: 41.704.31 I.-Nr.: 01017  
Subject to change without notice

Archivierung: 4170430-22-4155050



Ⓓ

Der Nachdruck oder sonstige Vervielfältigung von Dokumentation und Begleitpapieren der Produkte, auch auszugsweise ist nur mit ausdrücklicher Zustimmung der ISC GmbH zulässig.

Ⓒ

The reprinting or reproduction by any other means, in whole or in part, of documentation and papers accompanying products is permitted only with the express consent of ISC GmbH.

Ⓕ

La réimpression ou une autre reproduction de la documentation et des documents d'accompagnement des produits, même incomplète, n'est autorisée qu'avec l'agrément exprès de l'entreprise ISC GmbH.

Ⓝ

Nadruk of andere reproductie van documentatie en geleidepapieren van de producten, geheel of gedeeltelijk, enkel toegestaan mits uitdrukkelijke toestemming van ISC GmbH.

Ⓘ

La ristampa o l'ulteriore riproduzione, anche parziale, della documentazione o dei documenti d'accompagnamento dei prodotti è consentita solo con l'esplicita autorizzazione da parte della ISC GmbH.

Ⓢ

Eftertryck eller annan duplicering av dokumentation och medföljande underlag för produkter, även utdrag, är endast tillåtet med uttryckligt tillstånd från ISC GmbH.

Ⓒ

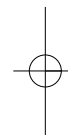
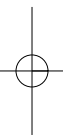
Dotisk nebo jiné rozmnožování dokumentace a průvodních dokumentů výrobků, také pouze výňatků, je přípustné výhradně se souhlasem firmy ISC GmbH.

Ⓚ

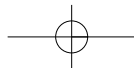
Kopírovanie alebo iné rozmnožovanie dokumentácie a sprievodných podkladov produktov, a to aj čiastočné, je prípustné len s výslovným povolením spoločnosti ISC GmbH.

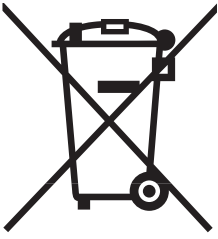
Ⓡ

Imprimarea sau multiplicarea documentației și a hârtiilor însoțitoare a produselor, chiar și numai sub formă de extras, este permisă numai cu aprobarea expresă a firmei ISC GmbH.



- Ⓧ Technische Änderungen vorbehalten
- Ⓧ Technical changes subject to change
- Ⓧ Sous réserve de modifications
- Ⓧ Technische wijzigingen voorbehouden
- Ⓧ Con riserva di apportare modifiche tecniche
- Ⓧ Förbehåll för tekniska förändringar
- Ⓧ Technické změny vyhrazeny
- Ⓧ Technické změny vyhradené
- Ⓧ Se rezervă dreptul la modificări tehnice.





Ⓧ Nur für EU-Länder

Werfen Sie Elektrowerkzeuge nicht in den Hausmüll!

Gemäß europäischer Richtlinie 2002/96/EG über Elektro- und Elektronik-Altgeräte und Umsetzung in nationales Recht müssen verbrauchte Elektrowerkzeuge getrennt gesammelt werden und einer umweltgerechten Wiederverwertung zugeführt werden.

Recycling-Alternative zur Rücksendeaufforderung:

Der Eigentümer des Elektrogerätes ist alternativ anstelle Rücksendung zur Mitwirkung bei der sachgerechten Verwertung im Falle der Eigentumsaufgabe verpflichtet. Das Altgerät kann hierfür auch einer Rücknahmestelle überlassen werden, die eine Beseitigung im Sinne der nationalen Kreislaufwirtschafts- und Abfallgesetze durchführt. Nicht betroffen sind den Altgeräten beigefügte Zubehörteile und Hilfsmittel ohne Elektrobestandteile.

Ⓤ For EU countries only

Never place any electric tools in your household refuse.

To comply with European Directive 2002/96/EC concerning old electric and electronic equipment and its implementation in national laws, old electric tools have to be separated from other waste and disposed of in an environment-friendly fashion, e.g. by taking to a recycling depot.

Recycling alternative to the demand to return electrical devices:

As an alternative to returning the electrical device, the owner is obliged to cooperate in ensuring that the device is properly recycled if ownership is relinquished. This can also be done by handing over the used device to a returns center, which will dispose of it in accordance with national commercial and industrial waste management legislation. This does not apply to the accessories and auxiliary equipment without any electrical components which are included with the used device.

Ⓧ Uniquement pour les pays de l'Union Européenne

Ne jetez pas les outils électriques dans les ordures ménagères.

Selon la norme européenne 2002/96/CE relative aux appareils électriques et systèmes électroniques usés et selon son application dans le droit national, les outils électriques usés doivent être récoltés à part et apportés à un recyclage respectueux de l'environnement.

Possibilité de recyclage en alternative à la demande de renvoi :

Le propriétaire de l'appareil électrique est obligé, en guise d'alternative à un envoi en retour, à contribuer à un recyclage effectué dans les règles de l'art en cas de cessation de la propriété. L'ancien appareil peut être remis à un point de collecte dans ce but. Cet organisme devra l'éliminer dans le sens de la Loi sur le cycle des matières et les déchets. Ne sont pas concernés les accessoires et ressources fournies sans composants électroniques.

Ⓝ Enkel voor EU-landen

Elektrisch gereedschap hoort niet bij het huisvuil thuis.

Volgens de Europese richtlijn 2002/96/EG op afgedankte elektrische en elektronische toestellen en omzetting in nationaal recht dienen afgedankte elektrische gereedschappen afzonderlijk te worden verzameld en milieuvriendelijk te worden gerecycleerd.

Recyclagealternatief i.p.v. het verzoek het toestel terug te sturen:

In plaats van het elektrische toestel terug te sturen is alternatief de eigenaar van het toestel gehouden mee te werken aan de adequate recyclage als het eigendom wordt opgegeven. Hiervoor kan het afgedankte toestel eveneens bij een inzamelplaats worden afgegeven waar het toestel wordt verwijderd als bedoeld in de wetgeving in zake afvalverwerking en recyclage. Dit geldt niet voor toebehoorstukken en hulpmiddelen zonder elektrische componenten die bij de afgedankte toestellen zijn bijgevoegd.

① Solo per paesi membri dell'UE

Non gettate gli utensili elettrici nei rifiuti domestici.

Secondo la Direttiva europea 2002/96/CE sui rifiuti di apparecchiature elettriche ed elettroniche e l'applicazione nel diritto nazionale gli elettrodomestici usati devono venire raccolti separatamente e smaltiti in modo ecologico.

Alternativa di riciclaggio alla richiesta di restituzione

Il proprietario dell'apparecchio elettrico è tenuto in alternativa, invece della restituzione, a collaborare in modo che lo smaltimento venga eseguito correttamente in caso ceda l'apparecchio. L'apparecchio vecchio può anche venire consegnato ad un centro di raccolta che provvede poi allo smaltimento secondo le norme nazionali sul riciclaggio e sui rifiuti. Non ne sono interessati gli accessori e i mezzi ausiliari senza elementi elettrici forniti insieme ai vecchi apparecchi.

Ⓢ Endast för EU-länder

Kasta inte elverktyg i hushållssoporna.

Enligt det europeiska direktivet 2002/96/EG om avfall som utgörs av eller innehåller elektriska eller elektroniska produkter och dess tillämpning i den nationella lagstiftningen, måste förbrukade elverktyg källsorteras och lämnas

Återvinnings-alternativ till begäran om återsändning:

Som ett alternativ till återsändning är ägaren av utrustningen skyldig att bidra till ändamålsenlig avfallshantering för det fall att utrustningen ska skrotas. Efter att den förbrukade utrustningen har lämnats in till en avfallsstation kan den omhändertas i enlighet med gällande nationella lagstiftning om återvinning och avfallshantering. Detta gäller inte för tillbehör delar och hjälpmedel utan elektriska komponenter vars syfte har varit att komplettera den förbrukade utrustningen.

Ⓢ Pouze pro členské země EU

Nedávejte elektrické nářadí do domácího odpadu.

Podle Evropské směrnice 2002/96/EG o starých elektrických a elektronických přístrojích (WEEE) a podle národního práva musí být použité elektrické nářadí odděleně skladováno a odevzdáno k ekologické recyklaci.

Alternativa recyklace k zaslání zpět:

Vlastník elektrického přístroje je alternativně namísto zaslání zpět povinen ke spolupráci při odborné recyklaci v případě, že se rozhodne přístroj zlikvidovat. Starý přístroj může být v tomto případě také odevzdán do sběrný, která provede likvidaci ve smyslu národního zákona o hospodářském koloběhu a zákona o odpadech. Toto neplatí pro ke starým přístrojům přiložené části příslušenství a pomocné prostředky bez elektrických součástí.

☉ Len pre krajiny EÚ

Neodstraňujte elektrické prístroje ako domový odpad.

Podľa Európskej smernice 2002/96/ES o odpade z elektrických a elektronických zariadení (OEEZ) a v súlade s národnými právnymi predpismi sa musia použité elektronické prístroje odovzdať do triedeného zberu a musí sa zabezpečiť špecifické spracovanie a recyklácia.

Recyklačná alternatíva k výzve na spätný odber výrobku:

Vlastník elektrického prístroja je alternatívne namiesto spätnej zásielky povinný spolupracovať pri riadnej recyklácii prístroja voj môže byť za týmto účelom taktiež prenechaný zbernému miestu, ktoré vykoná odstránenie v zmysle národného zákona o recyklácii a ckých komponentov.

☉ Numai pentru țări din UE

Nu aruncați uneltele electrice în gunoiul menajer.

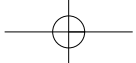
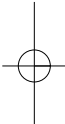
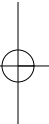
Conform liniei directoare europene 2002/96/CE referitoare la aparatele electrice și electronice vechi și aplicarea ei în dreptul național, aparatele electrice uzate trebuiesc adunate separat și supuse unei reciclări favorabile mediului înconjurător.

Alternativă de reciclare la solicitarea de înapoiere a aparatelor electrice:

Proprietarul aparatului electric este alternativ, în locul înapoierii aparatului, obligat de cooperare la valorificarea corespunzătoare a acestuia în cazul încetării raportului de proprietate. Aparatul vechi poate fi predat și la o secție de preluare care va efectua îndepărtarea lui în conformitatea cu legea națională referitoare la reciclare și deșeuri. Aici sunt excluse accesoriile și piesele auxiliare ale aparatului vechi fără componente electrice.



A series of approximately 24 horizontal lines, spaced evenly down the page, providing a template for text input.



# **GUARANTEE CERTIFICATE**

**Dear Customer,**

All of our products undergo strict quality checks to ensure that they reach you in perfect condition. In the unlikely event that your device develops a fault, please contact our service department at the address shown on this guarantee card. Of course, if you would prefer to call us then we are also happy to offer our assistance under the service number printed below. Please note the following terms under which guarantee claims can be made:

1. These guarantee terms cover additional guarantee rights and do not affect your statutory warranty rights. We do not charge you for this guarantee.
2. Our guarantee only covers problems caused by material or manufacturing defects, and it is restricted to the rectification of these defects or replacement of the device. Please note that our devices have not been designed for use in commercial, trade or industrial applications. Consequently, the guarantee is invalidated if the equipment is used in commercial, trade or industrial applications or for other equivalent activities. The following are also excluded from our guarantee: compensation for transport damage, damage caused by failure to comply with the installation/assembly instructions or damage caused by unprofessional installation, failure to comply with the operating instructions (e.g. connection to the wrong mains voltage or current type), misuse or inappropriate use (such as overloading of the device or use of non-approved tools or accessories), failure to comply with the maintenance and safety regulations, ingress of foreign bodies into the device (e.g. sand, stones or dust), effects of force or external influences (e.g. damage caused by the device being dropped) and normal wear resulting from proper operation of the device.

The guarantee is rendered null and void if any attempt is made to tamper with the device.

3. The guarantee is valid for a period of 2 years starting from the purchase date of the device. Guarantee claims should be submitted before the end of the guarantee period within two weeks of the defect being noticed. No guarantee claims will be accepted after the end of the guarantee period. The original guarantee period remains applicable to the device even if repairs are carried out or parts are replaced. In such cases, the work performed or parts fitted will not result in an extension of the guarantee period, and no new guarantee will become active for the work performed or parts fitted. This also applies when an on-site service is used.
4. In order to assert your guarantee claim, please send your defective device postage-free to the address shown below. Please enclose either the original or a copy of your sales receipt or another dated proof of purchase. Please keep your sales receipt in a safe place, as it is your proof of purchase. It would help us if you could describe the nature of the problem in as much detail as possible. If the defect is covered by our guarantee then your device will either be repaired immediately and returned to you, or we will send you a new device.

Of course, we are also happy offer a chargeable repair service for any defects which are not covered by the scope of this guarantee or for units which are no longer covered. To take advantage of this service, please send the device to our service address.

# **F** BULLETIN DE GARANTIE

**Chère Cliente, Cher Client,**

Nos produits sont soumis à un contrôle de qualité très strict. Si cet appareil devait toutefois ne pas fonctionner impeccablement, nous en serions désolés. Dans un tel cas, nous vous prions de bien vouloir prendre contact avec notre service après-vente à l'adresse indiquée sur le bulletin de garantie. Nous restons également volontiers à votre disposition au numéro de téléphone de service indiqué plus bas. Pour faire valoir une demande de garantie, ce qui suit est valable :

1. Les conditions de garantie règlent les prestations de garantie supplémentaires. Vos droits de garantie légaux ne sont en rien altérés par la garantie présente. Notre prestation de garantie est gratuite.
2. La prestation de garantie s'applique exclusivement aux défauts occasionnés par des vices de fabrication ou de matériau et est limitée à l'élimination de ces défauts ou encore au remplacement de l'appareil. Veuillez au fait que nos appareils, conformément à leur affectation, n'ont pas été construits pour être utilisés dans un environnement professionnel, industriel ou artisanal. Un contrat de garantie ne peut avoir lieu dès lors que l'appareil est utilisé à des activités dans des entreprises professionnelles, artisanales ou industrielles ou toute autre activité du même genre. Sont également exclus de notre garantie : les prestations de substitution de dommages dus aux transports, les dommages occasionnés par le non-respect des instructions de montage ou en raison d'une installation non conforme, du non-respect du mode d'emploi (comme par exemple le raccordement à une mauvaise tension réseau ou à un mauvais type de courant), les applications abusives ou non conformes (comme par exemple une surcharge de l'appareil ou encore l'emploi d'accessoires non homologués), le non-respect des prescriptions de maintenance et de sécurité, l'infiltration de corps étrangers dans l'appareil (comme par exemple du sable, des pierres ou de la poussière), l'emploi de la force ou l'influence extérieure (comme par exemple les dommages dus à une chute), ainsi que l'usure normale conforme à l'utilisation.

Le droit à la garantie disparaît dès lors que des interventions ont lieu sur l'appareil.

3. Le délai de garantie s'élève à 2 ans et commence à la date de l'achat de l'appareil. Les demandes de garanties doivent être présentées avant écoulement du délai de garantie, dans les deux semaines suivant le moment auquel le défaut a été reconnu. Toute reconnaissance de demande de garantie après écoulement du délai de garantie est exclue. La réparation ou l'échange de l'appareil n'entraîne nullement une prolongation de la durée de garantie. Elle ne fait pas non plus commencer un nouveau délai de garantie, en raison de cette prestation, pour l'appareil ou pour toute autre pièce de rechange intégrée. Ceci est également valable lorsqu'un service après-vente sur place a été consulté.
4. Pour faire reconnaître votre demande de garantie, veuillez nous envoyer l'appareil défectueux franco de port à l'adresse indiquée ci-dessous. Ajoutez à l'envoi l'original du bon d'achat ou de tout autre preuve de l'achat datée. Veuillez donc toujours bien conserver le bon d'achat en guise de preuve ! Décrivez la raison de la réclamation le plus précisément possible. Si le défaut de l'appareil est compris dans notre prestation de garantie, nous vous retournerons sans délai un appareil réparé ou encore un nouveau.

Bien entendu, nous sommes prêts également à réparer les appareils défectueux contre remboursement des frais, dès lors que l'appareil n'est plus ou pas garanti. Pour ce faire, veuillez envoyer l'appareil à notre adresse de service après-vente.



# **NL** GARANTIEBEWIJS

## **Geachte klant,**

onze producten zijn aan een strenge kwaliteitscontrole onderhevig. Mocht dit apparaat echter ooit niet naar behoren functioneren, spijt het ons ten zeerste en vragen u zich tot onze servicedienst onder het adres vermeld op dit garantiebewijs te wenden. Wij staan ook graag telefonisch tot uw dienst via het hieronder vermelde servicetelefoonnummer. Voor vorderingen in verband met garantie geldt het volgende:

1. Deze garantievoorwaarden regelen bijkomende garantieprestaties. Uw wettelijke garantieclaims blijven onaangetast door deze garantie. Onze garantieprestatie is voor uw gratis.
2. De garantieprestatie heeft uitsluitend betrekking op gebreken die te wijten zijn aan materiaal- of fabricagefouten en is beperkt tot het verhelpen van deze gebreken of het vervangen van het apparaat. Wij wijzen erop dat onze apparaten overeenkomstig hun bestemming niet geconstrueerd zijn voor commercieel, ambachtelijk of industrieel gebruik. Een garantieovereenkomst komt daarom niet tot stand als het apparaat in ambachtelijke of industriële bedrijven alsmede bij gelijk te stellen activiteiten wordt gebruikt. Uitgesloten van onze garantie zijn verder schadeloosstellingen voor transportschade, schade door niet-naleving van de montage-instructies of op grond van ondeskundige installatie, niet-naleving van de handleiding (zoals door b.v. aansluiting op een verkeerde netspanning of stroomsoort), oneigenlijke of onoordeelkundige toepassingen (zoals b.v. overbelasting van het apparaat of gebruik van niet toegestane inzetgereedschappen of toebehoren), niet-naleving van de onderhouds- en veiligheidsbepalingen, binnendringen van vreemde voorwerpen in het apparaat (zoals b.v. zand, stenen of stof), gebruikmaking van geweld of invloeden van buitenaf (zoals b.v. schade door neervallen) alsmede door normale slijtage die zich bij het doelmatig gebruik van het apparaat voordoet.

Er kan geen aanspraak op garantie worden gemaakt als op het apparaat reeds ingrepen werden uitgevoerd.

3. De garantieperiode bedraagt 2 jaar en gaat in op de datum van aankoop van het apparaat. Garantieclaims dienen voor het verloop van de garantieperiode binnen de twee weken na het vaststellen van het defect geldend te worden gemaakt. Het geldend maken van garantieclaims na verloop van de garantieperiode is uitgesloten. De herstelling of vervanging van het apparaat leidt noch tot een verlenging van de garantieperiode noch wordt door deze prestatie een nieuwe garantieperiode voor het apparaat of voor eventueel ingebouwde wisselstukken op gang gebracht. Dit geldt ook bij het ter plaatse uitvoeren van een serviceactiviteit.
4. Om een garantieclaim geldend te maken dient u het defecte apparaat franco op te sturen aan het hieronder vermelde adres. Voeg het originele verkoopbewijs of een ander gedateerd bewijs van aankoop bij. Gelieve daarom de kassabon als bewijs goed te bewaren! Wij verzoeken u de reden van de klacht zo nauwkeurig mogelijk te beschrijven. Valt het defect van het apparaat binnen onze garantieprestatie bezorgen wij u per omgaande een hersteld of nieuw apparaat terug.

Uiteraard staan wij ook tot u dienst om mits betaling van de kosten defecten van het apparaat te verhelpen die buiten de garantieomvang vallen. Te dien einde stuurt u het apparaat aan ons serviceadres op.

# CERTIFICATO DI GARANZIA

## Gentili clienti,

i nostri prodotti sono soggetti ad un rigido controllo di qualità. Se l'apparecchio non dovesse tuttavia funzionare correttamente, ci scusiamo e vi preghiamo di rivolgervi al nostro servizio di assistenza clienti all'indirizzo indicato in questa scheda di garanzia. Siamo a vostra disposizione anche telefonicamente al numero del servizio assistenza sotto indicato. Per la rivendicazione dei diritti di garanzia vale quanto segue:

1. Queste condizioni di garanzia regolano ulteriori prestazioni di garanzia. La presente garanzia non tocca i vostri diritti al ricorso di garanzia previsti dalla legge. Le nostre prestazioni di garanzia sono per voi gratuite.
2. La prestazione di garanzia riguarda esclusivamente le anomalie riconducibili a difetti del materiale o di produzione ed è limitata all'eliminazione di queste anomalie o alla sostituzione dell'apparecchio. Tenete presente che i nostri apparecchi non sono stati costruiti per l'impiego professionale, artigianale o industriale. Un contratto di garanzia non viene concluso quando l'apparecchio viene usato in imprese commerciali, artigianali o industriali, o con attività equivalenti. Dalla nostra garanzia sono escluse inoltre le prestazioni di risarcimento per danni dovuti al trasporto o danni causati dalla mancata osservanza delle istruzioni per il montaggio o per installazione non corretta, dalla mancata osservanza delle istruzioni per l'uso (come per es. collegamento a tensione di rete o tipo di corrente non corretto), dall'uso improprio o illecito (come per es. sovraccarico dell'apparecchio o utilizzo di utensili o accessori non consentiti), dalla mancata osservanza delle norme di sicurezza e di manutenzione, dalla penetrazione di corpi estranei nell'apparecchio (come per es. sabbia, pietre o polvere), dall'impiego della forza o dall'influsso esterno (come per es. danni dovuti a caduta) e dall'usura normale e dovuta all'impiego.

Il diritti di garanzia decadono quando sono già effettuati interventi sull'apparecchio.

3. Il periodo di garanzia è 2 anni e inizia alla data d'acquisto dell'apparecchio. I diritti di garanzia devono essere fatti valere prima della scadenza del periodo di garanzia, entro due settimane dopo avere accertato il difetto. È esclusa la rivendicazione di diritti di garanzia dopo la scadenza del relativo periodo. La riparazione o la sostituzione dell'apparecchio non comporta una proroga del periodo di garanzia e con questa prestazione per l'apparecchio o per pezzi di ricambio eventualmente installati non inizia un nuovo periodo di garanzia. Questo vale anche nel caso si ricorra ad un servizio sul posto.
4. Per la rivendicazione dei vostri diritti di garanzia inviate l'apparecchio difettoso franco di porto all'indirizzo sotto indicato. Allegate lo scontrino di cassa in originale o un'altra prova d'acquisto che riporti la data. Conservate bene perciò lo scontrino di cassa come prova! Indicate il motivo di reclamo nel modo più dettagliato possibile. Se il difetto dell'apparecchio rientra nella nostra prestazione di garanzia, ricevete l'apparecchio riparato o un apparecchio nuovo a stretto giro di posta.

Naturalmente effettuiamo a pagamento anche riparazioni sull'apparecchio che non rientrano o non rientrano più nella garanzia. A tale scopo inviate l'apparecchio all'indirizzo del servizio assistenza.

# GARANTIBEVIS

## Bästa kund,

Våra produkter genomgår en sträng kvalitetskontroll. Om denna produkt mot förmodan inte fungerar på rätt sätt, beklagar vi detta och ber dig att kontakta vår serviceavdelning under adressen som anges på garantikortet. Vi står även gärna till tjänst på telefon under servicenumret som anges nedan. Följande punkter gäller för att du ska kunna göra anspråk på garantin:

1. I dessa garantivillkor regleras extra garantitjänster. Garantianspråk som regleras enligt lag påverkas inte av denna garanti. Våra garantitjänster är gratis för dig.
2. Garantitjänsterna täcker endast in sådana brister som kan härledas till material- eller fabrikationsfel och är begränsade till arbetsuppgifter som syftar till att åtgärda dessa brister eller byta ut produkten. Tänk på att våra produkter endast får användas till ändamålsenligt syfte och inte har konstruerats för yrkesmässig, hantverksmässig eller industriell användning. Ett garantiavtal sluts därför ej om produkten ska användas inom yrkesmässiga, hantverksmässiga eller industriella verksamheter eller vid liknande aktiviteter. Vår garanti omfattar dessutom inte ersättning för transportskador, skador som kan härledas till missaktade monteringsanvisningar eller ej föreskriven installation, åsidosatt bruksanvisning (t ex anslutning till felaktig nätspänning eller strömart), missbruk eller ej ändamålsenliga användningar (t ex överbelastning av produkten eller användning av ej godkända insatsverktyg eller tillbehör), åsidosatta underhålls- och säkerhetsbestämmelser, främmande partiklar som har trängt in i produkten (t ex sand, sten eller damm), yttre våld eller yttre påverkan (t ex skador om produkten har fallit ned) samt normalt och användningsbundet slitage.

Anspråk på garanti upphör att gälla om ingrepp redan har gjorts i produkten.

3. Garantitiden uppgår till 2 år och gäller från datumet när produkten köptes. Medan garantitiden fortfarande gäller ska anspråk på garanti ställas inom två veckor efter att defekten fastställdes. Det är inte möjligt att ställa anspråk på garanti efter att garantitiden har löpt ut. Garantitiden förlängs inte när produkten repareras eller byts ut, dessutom medför sådana arbeten inte att en ny garantitid börjar gälla för produkten eller för ev. reservdelar som har monterats in. Detta gäller även vid hembesök.
4. För att du ska kunna ställa anspråk på garantin ska den defekta produkten skickas in i tillräckligt frankerat skick till adressen som anges nedan. Bifoga kvittot i original eller ett annat daterat köpebevis. Förvara därför kassakvittot på en säker plats! Beskriv orsaken till reklamationen så noggrant som möjligt. Om defekten i produkten täcks av våra garantitjänster, får du genast en reparerad eller ny apparat av oss.

Givetvis kan vi även, mot debitering, åtgärda skador som antingen inte täcks av garantin eller som har uppstått efter garantitidens slut. Skicka in produkten till nedanstående serviceadress.

# ZARUCNI LIST

## Vážená zákaznice, vážený zákazníku,

naše výrobky podléhají přísné kontrole kvality. Pokud i přesto tento přístroj bezvadně nefunguje, velice toho litujeme a prosíme Vás, abyste se obrátili na náš zákaznický servis, jehož adresa je uvedena na tomto záručním listu. Rádi Vám budeme k dispozici také telefonicky na níže uvedeném servisním čísle. Pro uplatňování nároků na záruku platí následující:

1. Tyto záruční podmínky upravují dodatečný záruční servis. Vašich zákonných nároků na záruku se tato záruka netýká. Náš záruční servis je pro Vás bezplatný.
2. Záruční servis se vztahuje výhradně na nedostatky, které lze odvodit z vad materiálu nebo výrobních vad a je také omezen pouze na odstranění těchto nedostatků, resp. výměnu přístroje. Dbejte prosím na to, že naše přístroje nebyly podle svého účelu určeny konstruovány pro živnostenské, řemeslnické nebo průmyslové použití. Záruční smlouva tak není realizována, pokud byl přístroj používán v živnostenských, řemeslných nebo průmyslových podnicích a při srovnatelných činnostech. Z naší záruky je dále vyloučeno poskytnutí náhrady za dopravní škody, škody způsobené nedodržením montážního návodu nebo z důvodů neodborné instalace, nedodržení návodu k použití (jako např. připojení na chybné síťové napětí nebo druh proudu), nedovoleného nebo neodborného používání (jako např. přetížení přístroje nebo použití neschválených vložných nástrojů nebo příslušenství), nedodržení pokynů pro údržbu a bezpečnostních pokynů, vniknutí cizích těles do přístroje (jako např. písek, kameny nebo prach), použití násilí nebo poškození v důsledku cizích vlivů (jako např. škody způsobené pádem), jakož také běžného opotřebení způsobeného používáním.

Nárok na záruku zaniká, pokud bylo do přístroje již zasahováno.

3. Záruční doba činí 2 roky a začíná datem koupě přístroje. Nároky na záruku před vypršením záruční doby je třeba uplatňovat během dvou týdnů od zjištění defektu. Uplatňování nároků na záruku po vypršení záruční doby je vyloučeno. Oprava nebo výměna přístroje nevede k prodloužení záruční doby, ani k zahájení nové záruční doby za provedený výkon pro přístroj nebo pro případné zamontované náhradní díly. Toto platí také v případě servisu v místě Vašeho bydliště.
4. Při uplatňování Vašeho nároku na záruku zašlete prosím přístroj bez poštovného na níže uvedenou adresu. Přiložte originál prodejního dokladu nebo jiného datovaného potvrzení o koupi. Pokladní lístek si proto dobře uložte jako důkaz! Popište nám prosím pokud možno přesně důvod reklamace. Je-li defekt přístroje v našem záručním servisu obsažen, obdržíte obratem opravený nebo nový přístroj.

Samozřejmě rádi za úhradu nákladů odstraníme defekty na přístroji, které nespádají nebo již nespádají do rozsahu záruky. K tomu nám přístroj prosím zašlete na naši servisní adresu.

# ZÁRUČNÝ LIST

## Vážená zákazníčka, vážený zákazník,

naše výrobky podliehajú prísnej kontrole kvality. V prípade, že nebude prístroj napriek tomu bezchybne fungovať, je nám to veľmi ľúto a prosíme Vás, aby ste sa obrátili na našu servisnú službu na adrese uvedenej na tomto záručnom liste. Radi Vám budeme k dispozícii taktiež telefonicky na uvedenom servisnom telefónnom čísle. Pri uplatňovaní nárokov na záručné plnenie platia nasledujúce podmienky:

1. Tieto záručné podmienky upravujú dodatočné záručné plnenie. Vaše zákonné nároky na záruku nie sú touto zárukou dotknuté. Naše záručné plnenie je pre Vás zadarmo.
  2. Záručné plnenie sa vzťahuje výlučne len na nedostatky, ktoré sú spôsobené chybami materiálu alebo výrobnými chybami, a je obmedzené na odstránenie týchto nedostatkov resp. výmenu prístroja. Prosím, dbajte na to, že naše prístroje neboli svojim určením konštruované na profesionálne, remeselnícke ani priemyselné použitie. Táto záručná zmluva sa preto neuzatvára, ak sa prístroj bude používať v profesionálnych, remeselníckych alebo priemyselných prevádzkach ako aj na činnosti rovnocenné s takýmto použitím. Z našej záruky sú okrem toho vylúčené náhradné plnenie za škody pri transporte, škody spôsobené nedodržaním návodu na montáž alebo na základe neodbornej inštalácie, nedodržaním návodu na použitie (ako napr. pripojením na nesprávne sieťové napätie alebo druh prúdu), zneužívaním alebo nesprávnym používaním (ako napr. preťaženie prístroja alebo použitie nepripustných pracovných nástrojov alebo príslušenstva), nedodržaním pokynov pre údržbu a bezpečnostných pokynov, vniknutím cudzích telies do prístroja (ako napr. piesok, kamene alebo prach), použitím násillia alebo cudzieho pôsobenia (napr. škody spôsobené pádom), a taktiež je vylúčené bežné opotrebenie primerané použitiu.
- Nárok na záruku zaniká, ak už boli na prístroji svojvoľne uskutočnené zásahy.
3. Doba záruky je 2 roky a začína sa dátumom nákupu prístroja. Nároky na záruku sa musia uplatniť pred koncom uplynutia záručnej doby do dvoch týždňov od zistenia nedostatku. Uplatnenie nárokov na záruku po uplynutí záručnej doby je vylúčené. Oprava alebo výmena prístroja nevedie k predĺženiu záručnej doby ani nedochádza na základe tohto plnenia ku vzniku novej záručnej doby pre prístroj ani pre akékoľvek inštalované náhradné diely. To platí taktiež pri nasadení miestneho servisu.
  4. Pre uplatnenie nároku na záruku nám prosím zašlite defektný prístroj oslobodený od poštovného na dole uvedenú adresu. Priložte predajný doklad v origináli alebo iný doklad o zakúpení s dátumom. Prosím, starostlivo si preto uschovajte pokladničný blok ako doklad o zakúpení! Prosím, popíšte nám čo najpresnejšie dôvod reklamácie. Ak spadá defekt prístroja pod naše záručné plnenie, dostanete obratom naspäť opravený alebo nový prístroj.

Samozrejme Vám radi opravíme závady na prístroji na vaše náklady, ak tieto závady nespádajú alebo už nespádajú do rozsahu záruky. Prosím, pošlite nám v takom prípade prístroj na našu servisnú adresu.

# RO Certificat de garanție

**Stimate clientă, stimat client,**

produsele noastre sunt supuse unui control de calitate riguros. Dacă totuși vreodată acest aparat nu va funcționa ireproșabil ne pare foarte rău și vă rugăm să vă adresați la centrul service indicat la finalul acestui certificat de garanție. Bineînțeles că vă stăm și la telefon cu plăcere la dispoziție, la numerele de service menționate mai jos. Pentru revendicarea pretențiilor de garanție trebuie ținut cont de următoarele:

1. Aceste instrucțiuni de garanție reglementează prestațiile de garanție suplimentare. Pretențiile dumneavoastră de garanție legale nu sunt atinse de această garanție. Prestația noastră de garanție este gratuită pentru dumneavoastră.
2. Prestația de garanție se extinde în exclusivitate asupra defectelor care provin din erori de material sau de fabricație și se limitează la remedierea acestor defecte respectiv la schimbarea aparatului. Vă rugăm să țineți cont de faptul că aparatele noastre, în conformitate cu scopul lor de folosire, nu sunt prevăzute pentru intervenții meșteșugărești sau industriale. Din acest motiv nu se va încheia un contract de garanție atunci când aparatul se va folosi în întreprinderi meșteșugărești sau industriale precum și pentru activități similare. De la garanție sunt excluse deasemenea prestațiile pentru deteriorările intervenite pe timpul transportului, deteriorări datorate neluării în considerare a instrucțiunilor de montare sau datorită instalării necompetente, neluării în considerare a instrucțiunilor de folosire (cum ar fi de exemplu racordarea la o tensiune de rețea falsă sau la un curent fals), utilizarea abuzivă sau improprie (cum ar fi suprasolicitarea aparatului sau folosirea uneltelor atașabile sau auxiliarelor neadmiși), neluării în considerare a prescripțiilor referitoare la lucrările de întreținere și siguranță, intrarea corpurilor străine în aparat (cum ar fi nisip, pietre sau praf), recurgerea la violență sau influențe străine (cum ar fi de exemplu deteriorări datorită căderii), precum și datorită uzurii normale, conformă utilizării.

Pretenția de garanție se pierde atunci când s-au efectuat intervenții la aparat.

3. Durata de garanție este de 2 ani și începe din ziua cumpărării aparatului. Pretențiile de garanție se vor revendica în interval de două săptămâni de la data apariției defectului. Este exclusă revendicarea pretenției de garanție după expirarea duratei de garanție. Repararea sau schimbarea aparatului nu duce nici la prelungirea duratei de garanție și nici nu se va fixa o durată de garanție nouă pentru prestația efectuată la acest aparat sau pentru o piesă schimbată la acesta. Acest lucru este valabil și în cazul unui service la fața locului.
4. Pentru revendicarea pretențiilor dumneavoastră de garanție vă rugăm să trimiteți aparatul defect gratuit la adresa menționată mai jos. Anexați bonul de cumpărare în original sau o altă dovadă de cumpărare dataată. Vă rugăm să păstrați cu grijă bonul de casă drept dovadă! Vă rugăm să descrieți cât mai amănunțit motivul reclamației. Dacă defectul aparatului este cuprins în prestațiile noastre de garanție, veți primi imediat înapoi aparatul reparat sau un aparat nou.

Bineînțeles că remediem cu plăcere contra cost și defecte la aparate care nu sunt sau nu mai sunt cuprinse în prestațiile de garanție. Pentru aceasta trimiteți va rugăm aparatul la adresa noastră service.

# **D GARANTIEURKUNDE**

**Sehr geehrte Kundin, sehr geehrter Kunde,**

unsere Produkte unterliegen einer strengen Qualitätskontrolle. Sollte dieses Gerät dennoch einmal nicht einwandfrei funktionieren, bedauern wir dies sehr und bitten Sie, sich an unseren Servicedienst unter der auf der Garantiekarte angegebenen Adresse zu wenden. Gern stehen wir Ihnen auch telefonisch über die unten angegebene Servicrufnummer zur Verfügung. Für die Geltendmachung von Garantieansprüchen gilt Folgendes:

1. Diese Garantiebedingungen regeln zusätzliche Garantieleistungen. Ihre gesetzlichen Gewährleistungsansprüche werden von dieser Garantie nicht berührt. Unsere Garantieleistung ist für Sie kostenlos.
2. Die Garantieleistung erstreckt sich ausschließlich auf Mängel, die auf Material- oder Herstellungsfehler zurückzuführen sind und ist auf die Behebung dieser Mängel bzw. den Austausch des Gerätes beschränkt.  
Bitte beachten Sie, dass unsere Geräte bestimmungsgemäß nicht für den gewerblichen, handwerklichen oder industriellen Einsatz konstruiert wurden. Ein Garantievertrag kommt daher nicht zustande, wenn das Gerät in Gewerbe-, Handwerks- oder Industriebetrieben sowie bei gleichzusetzenden Tätigkeiten eingesetzt wird.  
Von unserer Garantie sind ferner Ersatzleistungen für Transportschäden, Schäden durch Nichtbeachtung der Montageanleitung oder aufgrund nicht fachgerechter Installation, Nichtbeachtung der Gebrauchsanleitung (wie durch z.B. Anschluss an eine falsche Netzspannung oder Stromart), missbräuchliche oder unsachgemäße Anwendungen (wie z.B. Überlastung des Gerätes oder Verwendung von nicht zugelassenen Einsatzwerkzeugen oder Zubehör), Nichtbeachtung der Wartungs- und Sicherheitsbestimmungen, Eindringen von Fremdkörpern in das Gerät (wie z.B. Sand, Steine oder Staub), Gewalteinwirkung oder Fremdeinwirkungen (wie z. B. Schäden durch Herunterfallen) sowie durch verwendungsgemäßen, üblichen Verschleiß ausgeschlossen.

Der Garantieanspruch erlischt, wenn an dem Gerät bereits Eingriffe vorgenommen wurden.

3. Die Garantiezeit beträgt 2 Jahre und beginnt mit dem Kaufdatum des Gerätes. Garantieansprüche sind vor Ablauf der Garantiezeit innerhalb von zwei Wochen, nachdem Sie den Defekt erkannt haben, geltend zu machen. Die Geltendmachung von Garantieansprüchen nach Ablauf der Garantiezeit ist ausgeschlossen. Die Reparatur oder der Austausch des Gerätes führt weder zu einer Verlängerung der Garantiezeit noch wird eine neue Garantiezeit durch diese Leistung für das Gerät oder für etwaige eingebaute Ersatzteile in Gang gesetzt. Dies gilt auch bei Einsatz eines Vor-Ort-Services.
4. Für die Geltendmachung Ihres Garantieanspruches übersenden Sie bitte das defekte Gerät portofrei an die unten angegebene Adresse. Fügen Sie den Verkaufsbeleg im Original oder einen sonstigen datierten Kaufnachweis bei. Bitte bewahren Sie deshalb den Kassenbon als Nachweis gut auf! Beschreiben Sie uns bitte den Reklamationsgrund möglichst genau. Ist der Defekt des Gerätes von unserer Garantieleistung erfasst, erhalten Sie umgehend ein repariertes oder neues Gerät zurück.

Selbstverständlich beheben wir gegen Erstattung der Kosten auch gerne Defekte am Gerät, die vom Garantieumfang nicht oder nicht mehr erfasst sind. Dazu senden Sie das Gerät bitte an unsere Serviceadresse.

**ISC Gmbh • Eschenstrasse 6 • 94405 Landau/Isar (Deutschland)**

Telefon: +49 [0] 180 5 120 509 • Telefax +49 [0] 180 5 835 830 (Anruferkosten: 0,14 Euro/Minute, Festnetz der T-Com)

E-Mail: [info@isc-gmbh.info](mailto:info@isc-gmbh.info) • Internet: [www.isc-gmbh.info](http://www.isc-gmbh.info)

**1 Service Hotline: 01805 120 509 · www.isc-gmbh.info**  
(0,14 € / min. Festnetz-T-Com) - Mo-Fr. 8:00-20:00 Uhr

**2** Name:

Retouren-Nr. ISC:

Straße / Nr.:

Telefon:

PLZ Ort

Mobil:

**3** Welcher Fehler ist aufgetreten (genaue Angabe):

Art.-Nr.: I.-Nr.:

Sehr geehrte Kundin, sehr geehrter Kunde,  
bitte beschreiben Sie uns die von Ihnen festgestellte Fehlfunktion Ihres Gerätes als Grund Ihrer Beanstandung möglichst genau. Dadurch können wir für Sie Ihre Reklamation schneller bearbeiten und Ihnen schneller helfen. Eine zu ungenaue Beschreibung mit Begriffen wie „Gerät funktioniert nicht“ oder „Gerät defekt“ verzögert hingegen die Bearbeitung erheblich.

**4** Garantie: JA  NEIN  Kaufbeleg-Nr. / Datum:

**1** Service Hotline kontaktieren oder bei ISC-Webadresse anmelden - es wird Ihnen eine Retourennummer zugeteilt | **2** Ihre Anschrift eintragen | **3** Fehlerbeschreibung und Art.-Nr. und I.-Nr. angeben | **4** Garantiefall JA/NEIN ankreuzen sowie Kaufbeleg-Nr. und Datum angeben und eine Kopie des Kaufbeleges beilegen