



- ⓓ **Originalbetriebsanleitung  
Benzin-Rasenmäher**
- ⓖⓔ **Original operating instructions  
Petrol Lawn Mower**
- ⓕ **Mode d'emploi d'origine  
Tondeuse à gazon à essence**
- Ⓡ **Istruzioni per l'uso originali  
Tosaerba a benzina**
- ⓔ **Manual de instrucciones original  
Cortacésped con motor de gasolina**
- ⓖⓚ **Πρωτότυπες Οδηγίες χρήσης  
Χλοκοπτικό βενζίνας**
- Ⓟ **Manual de instruções original  
Corta-relvas a gasolina**
- Ⓣⓚ **Orijinal Kullanma Talimatı  
Benzin Motorlu Çim Biçme Makinesi**

**Einhell®**

7

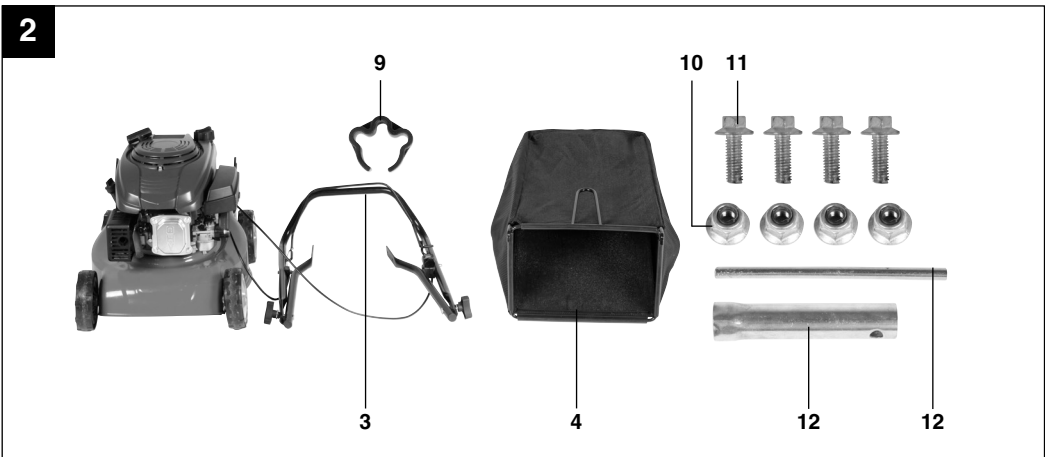
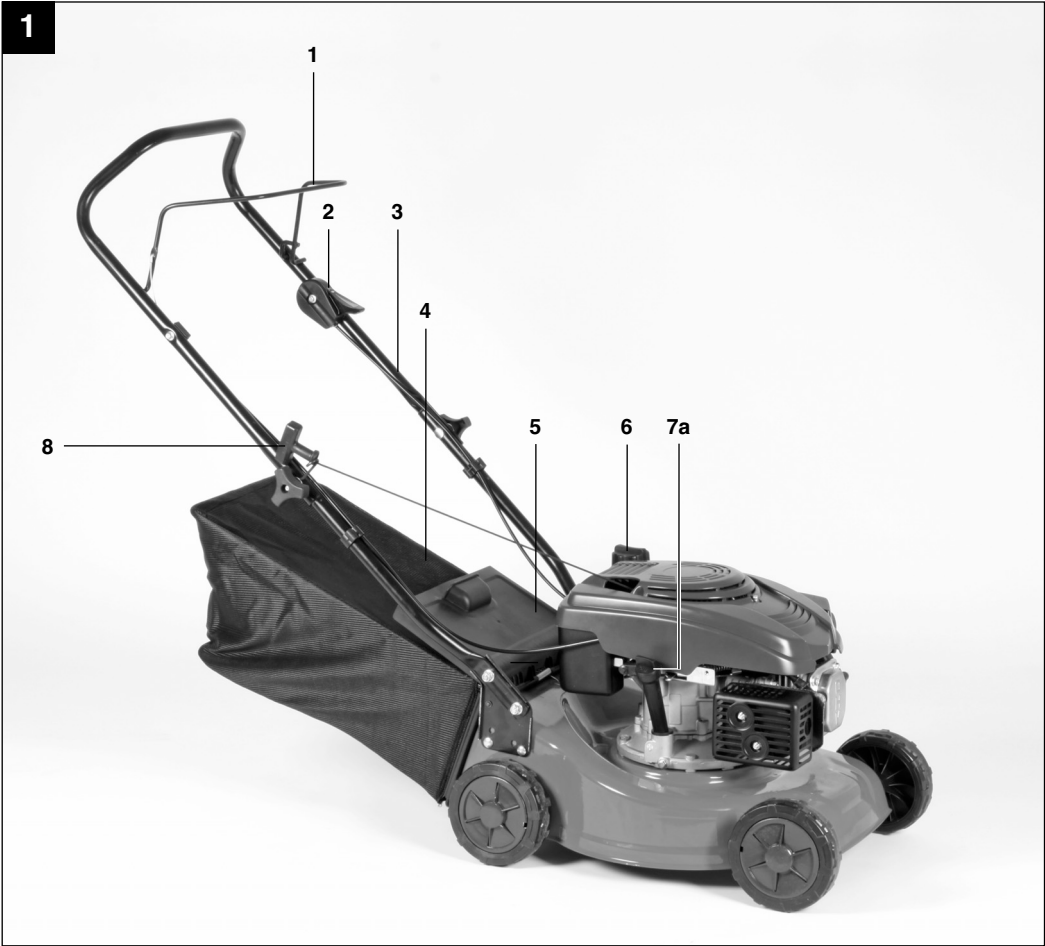


Art.-Nr.: 34.024.20

I.-Nr.: 11022

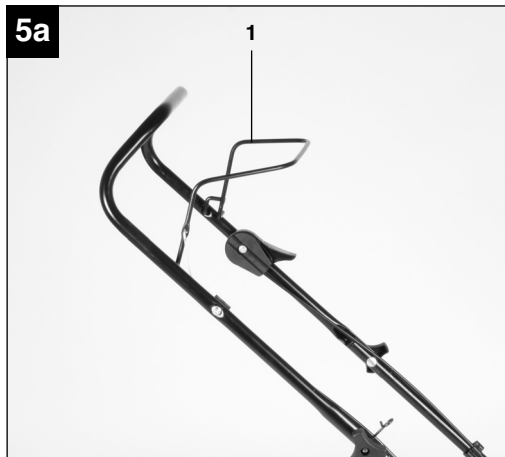
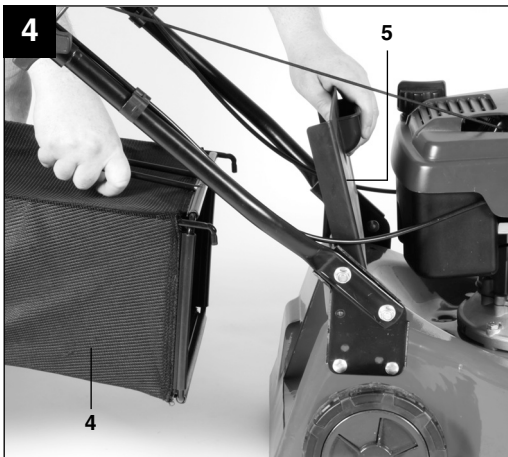
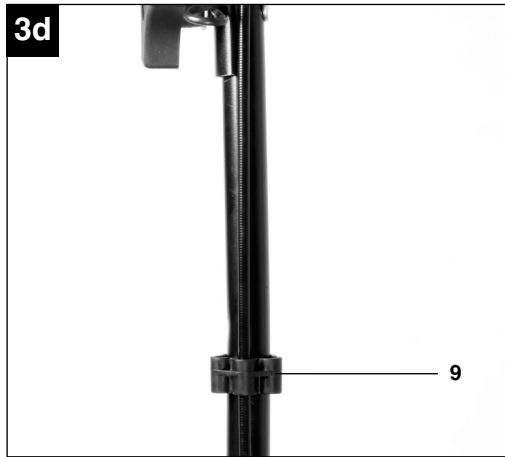
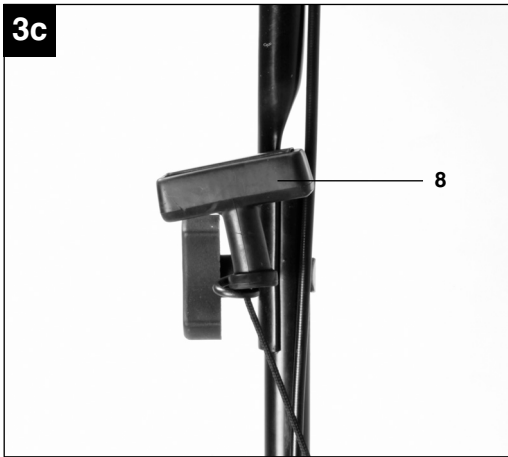
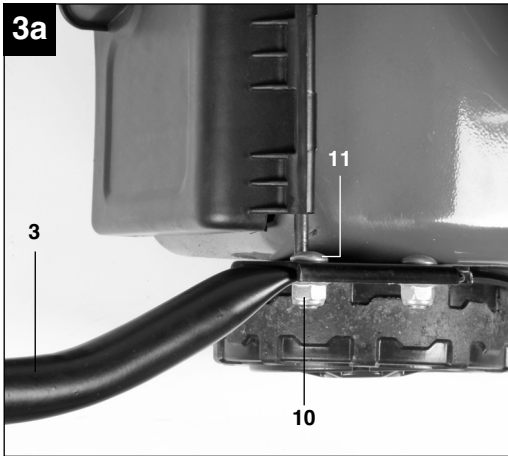
BG-PM **40**

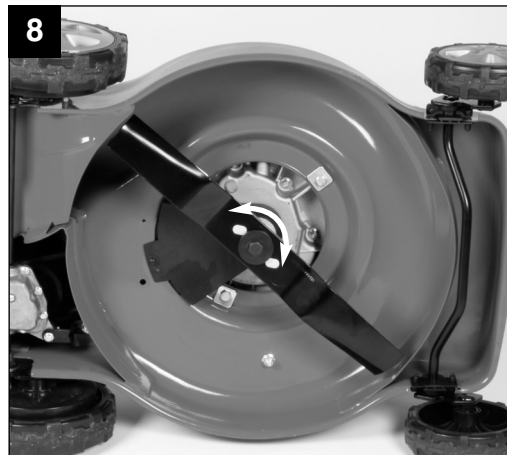
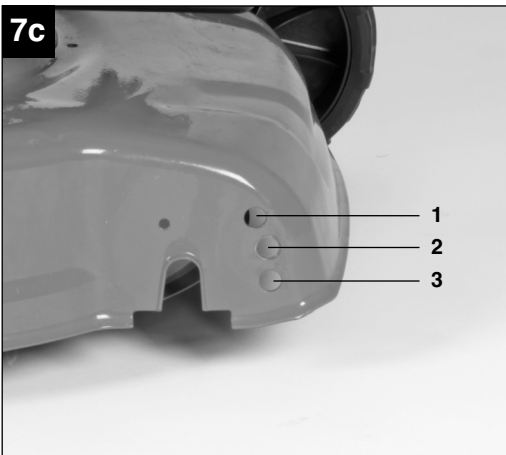
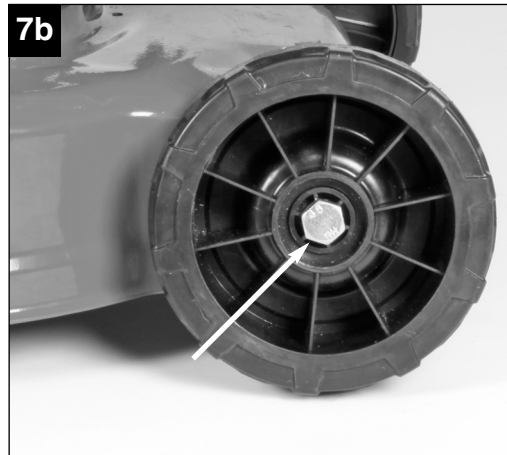
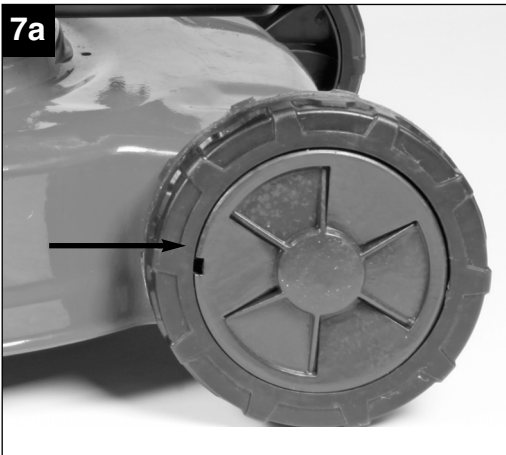
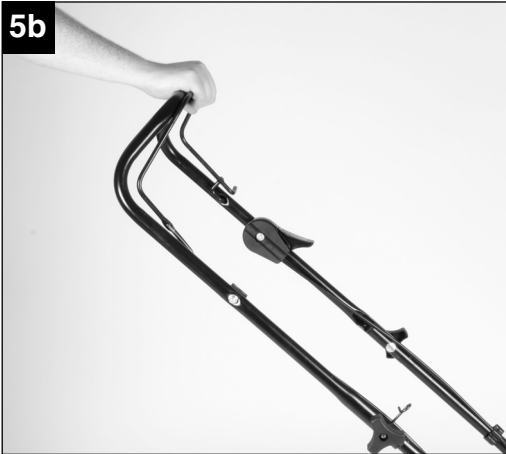


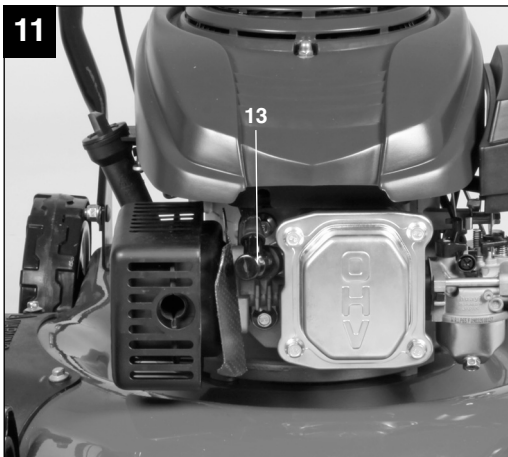
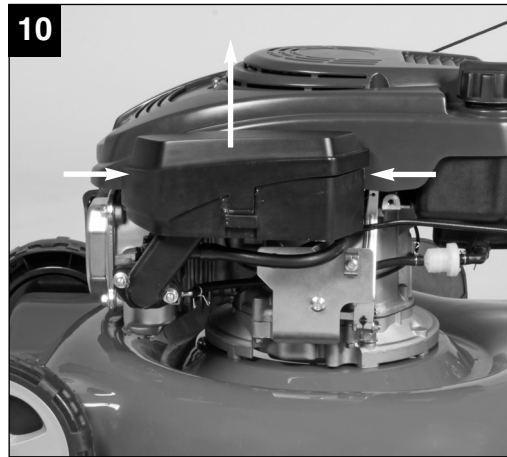
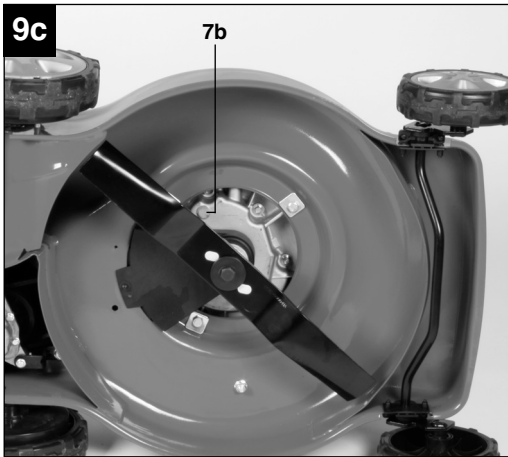
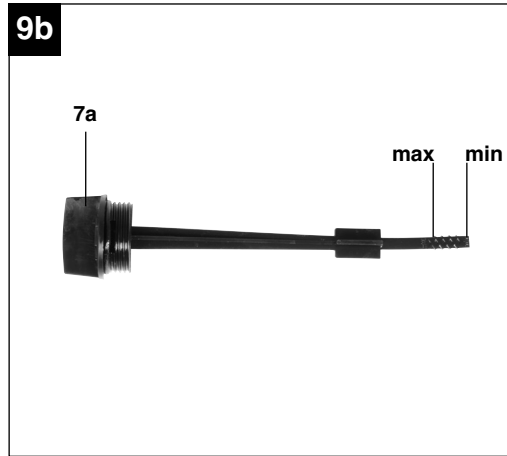
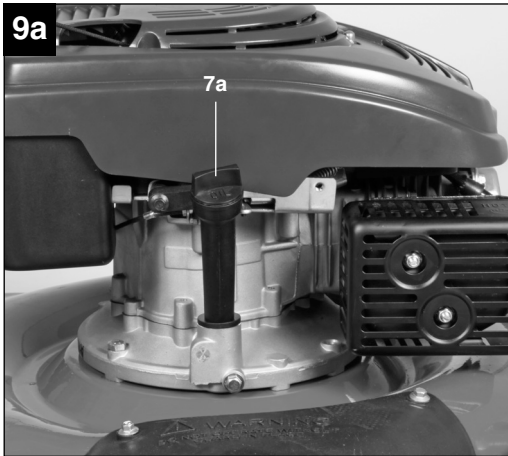


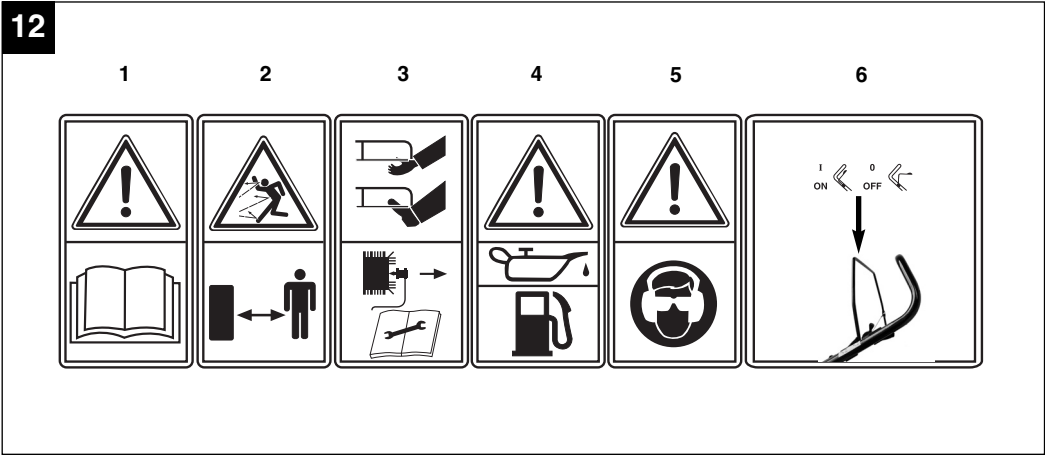
2













“WARNUNG - Zur Verringerung des Verletzungsrisikos Bedienungsanleitung lesen”



**Tragen Sie einen Gehörschutz.**

Die Einwirkung von Lärm kann Hörverlust bewirken.



**Tragen Sie eine Schutzbrille.**

Während der Arbeit entstehende Funken oder aus dem Gerät heraustretende Splitter, Späne und Stäube können Sichtverlust bewirken.





## Inhaltsverzeichnis:

1. Sicherheitshinweise
2. Gerätebeschreibung
3. Lieferumfang
4. Bestimmungsgemäße Verwendung
5. Technische Daten
6. Vor Inbetriebnahme
7. Bedienung
8. Reinigung, Wartung, Lagerung, Transport und Ersatzteilbestellung
9. Entsorgung und Wiederverwertung
10. Fehlersuchplan





**⚠ Achtung!**

Beim Benutzen von Geräten müssen einige Sicherheitsvorkehrungen eingehalten werden, um Verletzungen und Schäden zu verhindern. Lesen Sie diese Bedienungsanleitung / Sicherheitshinweise deshalb sorgfältig durch. Bewahren Sie diese gut auf, damit Ihnen die Informationen jederzeit zur Verfügung stehen. Falls Sie das Gerät an andere Personen übergeben sollten, händigen Sie diese Bedienungsanleitung / Sicherheitshinweise bitte mit aus. Wir übernehmen keine Haftung für Unfälle oder Schäden, die durch Nichtbeachten dieser Anleitung und der Sicherheitshinweise entstehen.

## 1. Sicherheitshinweise für handgeführte Rasenmäher

### Hinweise

1. Lesen Sie die Gebrauchsanweisung sorgfältig. Machen Sie sich mit den Einstellungen und dem richtigen Gebrauch der Maschine vertraut.
2. Erlauben Sie niemals Kindern oder anderen Personen, die die Gebrauchsanweisung nicht kennen, den Rasenmäher zu benutzen. Örtliche Bestimmungen können das Mindestalter des Benutzers festlegen.
3. Mähen Sie niemals während andere Personen, insbesondere Kinder oder Tiere, in der Nähe sind. Denken Sie daran, dass der Maschinenführer oder der Benutzer für Unfälle mit anderen Personen oder deren Eigentum verantwortlich ist.
4. Falls Sie das Gerät an andere Personen übergeben sollten, händigen Sie diese Bedienungsanleitung bitte mit aus.

### Vorbereitende Maßnahmen

1. Während des Mähens sind immer festes Schuhwerk und lange Hosen zu tragen. Mähen Sie nicht barfuß oder in leichten Sandalen.
2. Überprüfen Sie das Gelände, auf dem die Maschine eingesetzt wird, und entfernen Sie alle Gegenstände, die erfasst und weggeschleudert werden können.
3. **Warnung:** Benzin ist hochgradig entflammbar:
  - bewahren Sie Benzin nur in den dafür vorgesehenen Behältern auf.
  - tanken Sie nur im Freien und rauchen Sie nicht während des Einfüllvorganges.
  - Benzin ist vor dem Starten des Motors einzufüllen. Während der Motor läuft oder bei heißem Mäher darf der Tankverschluss nicht geöffnet oder Benzin nachgefüllt werden.

- falls Benzin übergelaufen ist, darf kein Versuch unternommen werden, den Motor zu starten. Statt dessen ist die Maschine von der benzinverschmutzten Fläche zu entfernen. Jeglicher Zündversuch ist zu vermeiden bis sich die Benzindämpfe verflüchtigt haben.

- aus Sicherheitsgründen sind Benzintank und andere Tankverschlüsse bei Beschädigung auszutauschen.

4. Ersetzen Sie defekte Schalldämpfer
5. Vor dem Gebrauch ist immer durch Sichtkontrolle zu prüfen, ob die Schneidwerkzeuge, Befestigungsbolzen und die gesamte Schneideinheit abgenutzt oder beschädigt sind. Zur Vermeidung einer Unwucht dürfen abgenutzte oder beschädigte Schneidwerkzeuge und Befestigungsbolzen nur satzweise ausgetauscht werden.
6. Bei Geräten mit mehreren Messern beachten Sie, dass durch das Drehen eines Messers andere Messer zu drehen beginnen können.

### Handhabung

1. Lassen Sie den Verbrennungsmotor nicht in geschlossenen Räumen laufen, in denen sich gefährliches Kohlenmonoxid sammeln kann.
2. Mähen Sie nur bei Tageslicht oder bei guter künstlicher Beleuchtung. Wenn möglich, ist der Einsatz des Gerätes bei nassem Gras zu vermeiden.
3. Achten Sie immer auf einen guten Stand an Hängen.
4. Führen Sie die Maschine nur im Schritttempo
5. Bei Maschinen auf Rädern gilt: Mähen Sie quer zum Hang, niemals auf- oder abwärts.
6. Seien Sie besonders vorsichtig, wenn Sie die Fahrtrichtung am Hang ändern.
7. Mähen Sie nicht an übermäßig steilen Hängen
8. Seien Sie besonders vorsichtig, wenn Sie den Rasenmäher umkehren oder ihn zu sich heranziehen.
9. Halten Sie das Schneidmesser an, wenn der Rasenmäher angekippt werden muss, bei einem Transport über andere Flächen als Gras und wenn der Rasenmäher von und zu der zu mähenden Fläche bewegt wird.
10. Benutzen Sie den Rasenmäher niemals mit beschädigten Schutzeinrichtungen oder Schutzgittern oder ohne angebaute Schutzeinrichtungen z.B. Prallbleche und/oder Grasfangeinrichtungen.
11. Ändern Sie nicht die Regeleinstellungen des Motors oder überdrehen Sie ihn nicht.
12. Lösen Sie die Motorbremse, bevor Sie den Motor starten.

**D**

13. Starten Sie den Motor mit Vorsicht, entsprechend den Herstelleranweisungen. Achten Sie auf ausreichenden Abstand der Füße zu dem Schneidmesser.
14. Beim Starten oder Anlassen des Motors darf der Rasenmäher nicht gekippt werden, es sei denn, der Rasenmäher muss bei dem Vorgang angehoben werden. In diesem Fall kippen Sie ihn nur so weit, wie es unbedingt erforderlich ist, und heben Sie nur die vom Benutzer abgewandte Seite hoch.
15. Starten Sie den Motor nicht, wenn Sie vor dem Auswurfkanal stehen.
16. Führen Sie niemals Hände oder Füße an oder unter sich drehende Teile. Halten Sie sich immer entfernt von der Auswurföffnung.
17. Heben Sie oder tragen Sie niemals einen Rasenmäher mit laufendem Motor.
18. Stellen Sie den Motor ab und ziehen Sie den Kerzenstecker ab:
  - bevor Sie Blockierungen lösen oder Verstopfungen im Auswurfkanal beseitigen.
  - bevor Sie den Rasenmäher überprüfen, reinigen oder Arbeiten an ihm durchführen.
  - wenn ein Fremdkörper getroffen wurde. Suchen Sie nach Beschädigungen am Rasenmäher und führen Sie die erforderlichen Reparaturen durch bevor Sie erneut starten und mit dem Rasenmäher arbeiten. Falls der Rasenmäher anfängt ungewöhnlich stark zu vibrieren, ist eine sofortige Überprüfung erforderlich.
19. Stellen Sie den Motor ab:
  - wenn Sie sich vom Rasenmäher entfernen
  - bevor Sie nachtanken.
20. Beim Abstellen des Motors ist der Gasregler auf Position "Stop" zu stellen. Der Benzinhahn ist zu schließen.
21. Ein Betreiben der Maschine mit übermäßiger Geschwindigkeit kann die Unfallgefahr erhöhen.
22. Seien Sie vorsichtig bei Einstellarbeiten an der Maschine und vermeiden Sie ein Einklemmen von Fingern zwischen dem sich bewegenden Schneidwerkzeug und starren Geräteteilen

**Wartung und Lagerung**

1. Sorgen Sie dafür dass alle Muttern, Bolzen und Schrauben fest angezogen sind und das Gerät in einem sicheren Arbeitszustand ist.
2. Bewahren Sie den Rasenmäher niemals mit Benzin im Tank innerhalb eines Gebäudes auf, in dem möglicherweise Benzindämpfe mit offenem Feuer oder Funken in Berührung kommen können.
3. Lassen Sie den Motor abkühlen, bevor Sie den Rasenmäher in geschlossenen Räumen abstellen.

4. Um Brandgefahr zu vermeiden, halten Sie Motor, Auspuff und den Bereich um den Kraftstofftank frei von Gras, Blättern oder austretendem Fett (Öl).
5. Prüfen Sie regelmäßig die Grasfangeinrichtung auf Verschleiß oder Verlust der Funktionsfähigkeit.
6. Ersetzen Sie aus Sicherheitsgründen abgenutzte oder beschädigte Teile.
7. Falls der Kraftstofftank zu entleeren ist, sollte dies im Freien, mit einer Benzin-Absaugpumpe (in Baumärkten erhältlich) erfolgen.

**⚠ WARNUNG****Lesen Sie alle Sicherheitshinweise und**

**Anweisungen.** Versäumnisse bei der Einhaltung der Sicherheitshinweise und Anweisungen können elektrischen Schlag, Brand und/oder schwere Verletzungen verursachen.

**Bewahren Sie alle Sicherheitshinweise und Anweisungen für die Zukunft auf.****Erklärung des Hinweisschildes auf dem Gerät (siehe Bild 12)**

- 1) Bedienungsanleitung lesen
- 2) Achtung! Gefahr durch herausgeschleuderte Teile. Sicherheitsabstand einhalten
- 3) Achtung! Vor scharfen Messern - Vor allen Wartungs-, Instandsetzungs-, Reinigungs- und Einstellarbeiten den Motor abstellen und Zündkerzenstecker abziehen
- 4) Vor Inbetriebnahme Öl und Treibstoff einfüllen
- 5) Vorsicht! Gehörschutz und Schutzbrille tragen
- 6) Motorstart-/Motorstophebel (I=Motor an; 0=Motor aus)

**2. Gerätebeschreibung (Bild 1/2)**

1. Motor Start- / Stophebel (Motorbremse)
2. Gashebel
3. Schubbügel
4. Fangsack
5. Auswurfklappe
6. Tankeinfüllklappe
- 7a. Öleinfüllschraube
- 7b. Ölablassschraube
8. Startseilzug
9. 1x Kabelclip
10. 4x Mutter
11. 4x Schraube
12. Zündkerzenschlüssel

### 3. Lieferumfang

Bitte überprüfen Sie die Vollständigkeit des Artikels anhand des beschriebenen Lieferumfangs. Bei Fehlteilen wenden Sie sich bitte spätestens innerhalb von 5 Arbeitstagen nach Kauf des Artikels unter Vorlage eines gültigen Kaufbeleges an unser Service Center. Bitte beachten Sie hierzu die Gewährleistungstabelle in den Garantiebestimmungen am Ende der Anleitung.

- Öffnen Sie die Verpackung und nehmen Sie das Gerät vorsichtig aus der Verpackung.
- Entfernen Sie das Verpackungsmaterial sowie Verpackungs- und Transportsicherungen (falls vorhanden).
- Überprüfen Sie, ob der Lieferumfang vollständig ist.
- Kontrollieren Sie das Gerät und die Zubehörteile auf Transportschäden.
- Bewahren Sie die Verpackung nach Möglichkeit bis zum Ablauf der Garantiezeit auf.

#### ACHTUNG

**Gerät und Verpackungsmaterial sind kein Kinderspielzeug! Kinder dürfen nicht mit Kunststoffbeuteln, Folien und Kleinteilen spielen! Es besteht Verschluckungs- und Erstickengefahr!**

- Benzinmäher
- Schubbügel
- Fangkorb
- 1x Kabelclip
- 4x Mutter
- 4x Schraube
- Zündkerzenschlüssel
- Serviceheft Benzin
- Originalbetriebsanleitung

### 4. Bestimmungsgemäße Verwendung

Das Gerät darf nur nach seiner Bestimmung verwendet werden. Jede weitere darüber hinausgehende Verwendung ist nicht bestimmungsgemäß. Für daraus hervorgerufene Schäden oder Verletzungen aller Art haftet der Benutzer/Bediener und nicht der Hersteller.

Der Benzin Rasenmäher ist für die private Benutzung im Haus- und Hobbygarten geeignet.

Als Rasenmäher für den privaten Haus- und Hobbygarten werden solche angesehen, deren jährliche Benutzung in der Regel 50 Stunden nicht übersteigen und die vorwiegend für die Pflege von Gras- oder Rasenflächen verwendet werden, nicht jedoch in öffentlichen Anlagen, Parks, Sportstätten sowie nicht in der Land- und Forstwirtschaft.

Bitte beachten Sie, dass unsere Geräte bestimmungsgemäß nicht für den gewerblichen, handwerklichen oder industriellen Einsatz konstruiert wurden. Wir übernehmen keine Gewährleistung, wenn das Gerät in Gewerbe-, Handwerks- oder Industriebetrieben sowie bei gleichzusetzenden Tätigkeiten eingesetzt wird.

Die Einhaltung der vom Hersteller beigefügten Gebrauchsanweisung ist Voraussetzung für den ordnungsgemäßen Gebrauch des Rasenmähers. Die Gebrauchsanweisung enthält auch die Betriebs-, Wartungs- und Instandhaltungsbedingungen.

**Achtung!** Wegen körperlicher Gefährdung des Benutzers darf der Rasenmäher nicht zu folgenden Arbeiten eingesetzt werden: zum Trimmen von Büschen, Hecken und Sträuchern, zum Schneiden und Zerkleinern von Rankgewächsen oder Rasen auf Dachbepflanzungen oder in Balkonkästen und zum Reinigen (Absaugen) von Gehwegen und als Häcksler zum Zerkleinern von Baum- und Heckenabschnitten. Ferner darf der Rasenmäher nicht als Motorhacke verwendet werden zum Ein-ebnen von Bodenerhebungen, wie z.B. Maulwurfs- hügel.

Aus Sicherheitsgründen darf der Rasenmäher nicht als Antriebsaggregat für andere Arbeitswerkzeuge und Werkzeugsätze jeglicher Art verwendet werden.

### 5. Technische Daten

Motortyp:	Einzylinder-Viertaktmotor 118 ccm
Arbeitsdrehzahl $n_0$ :	2850 ± 50 min <sup>-1</sup>
Kraftstoff:	Benzin
Tankinhalt:	ca. 1,5 l
Motoröl:	ca. 0,6 l / 10W30
Zündkerze:	F6RTC
Elektrodenabstand:	0,5 - 0,6 mm
Schnitt Höhenverstellung:	(30-60 mm)
Schnittbreite:	400 mm
Gewicht:	25,5 kg

## Geräusch und Vibration

Schalldruckpegel $L_{pA}$	81,2 dB(A)
Unsicherheit $K_{pA}$	3 dB
Schalleistungspegel $L_{WA}$	96 dB(A)
Unsicherheit $K_{WA}$	3 dB

### Tragen Sie einen Gehörschutz.

Die Einwirkung von Lärm kann Hörverlust bewirken.

Schwingungsemissionswert  $a_h = 4,042 \text{ m/s}^2$

Unsicherheit  $K = 1,5 \text{ m/s}^2$

## 6. Vor Inbetriebnahme

### 6.1 Zusammenbau der Komponenten.

Bei der Lieferung sind einige Teile demontiert. Der Zusammenbau ist einfach, wenn die folgenden Hinweise beachtet werden

**Achtung!** Beim Zusammenbau und für Wartungsarbeiten benötigen Sie folgendes zusätzliches Werkzeug, das nicht im Lieferumfang enthalten ist:

- eine Ölauffangwanne flach (für Ölwechsel)
- einen Messbecher 1 Liter (Öl / Benzinfest)
- einen Benzinkanister
- einen Trichter (passend zum Benzineinfüllstutzen des Tanks)
- Haushaltswischtücher (zum Abwischen von Öl / Benzinresten; Entsorgung an der Tankstelle)
- eine Benzin Absaugpumpe (Plastikausführung, in Baumärkten erhältlich)
- eine Ölkanne mit Handpumpe (in Baumärkten erhältlich)
- Motoröl

### Montage

1. Schubbügel (Abb. 3a / Pos. 3) mit je einer Schraube (Abb. 3a / Pos. 11) und einer Mutter (Abb. 3a / Pos. 10) an beiden Seiten festschrauben. Achten Sie dabei darauf, dass die Seilzüge, die später befestigt werden, nicht im Weg sind.
2. Klappen Sie den Schubbügel auseinander und fixieren Sie diesen wie in Abb. 3b durch Festziehen der Sternschrauben.
3. Den Griff des Startseilzuges (Abb. 3c/Pos. 8) am dafür vorgesehenen Haken wie in Abb. 3c gezeigt einhängen.
4. Die Seilzüge mit den beiliegenden Kabelclips (Abb. 3d/Pos. 9) am Schubbügel fixieren.
5. Auswurfklappe (Abb. 4/Pos. 5) mit einer Hand anheben und den Grasfangsack (Abb. 4/Pos. 4) wie in Abb. 4 gezeigt einhängen

### 6.2 Einstellen der Schnitthöhe

**Achtung! Das Verstellen der Schnitthöhe darf nur bei abgestelltem Motor und abgezogenem Zündkerzenstecker vorgenommen werden.**

- Bevor Sie zu Mähen beginnen, prüfen Sie, ob die Schneidwerkzeuge nicht stumpf und Ihre Befestigungsmittel nicht beschädigt sind. Ersetzen Sie stumpfe und/oder beschädigte Schneidwerkzeuge gegebenenfalls im ganzen Satz, um keine Unwucht zu erzeugen. Bei dieser Prüfung den Motor abstellen und den Zündkerzenstecker abziehen.
- Die Einstellung der Schnitthöhe erfolgt dezentral, es müssen alle 4 Räder unabhängig eingestellt werden. Es können 3 verschiedene Schnitthöhen eingestellt werden. (Auslieferungszustand: mittlere Schnitthöhe)

**Achtung:** Es muss immer bei allen 4 Rädern die gleiche Schnitthöhe eingestellt werden.

1. Hebeln Sie die Radkappe mit Hilfe eines Schraubendrehers, in der dafür vorgesehenen Öffnung, vom Rad ab (Abb. 7a)
2. Öffnen Sie die Radschraube (Abb. 7b).

**Achtung:** Die Radschrauben haben auf der rechten Seite ein Rechtsgewinde, auf der linken Seite ein Linksgewinde.

**Achtung:** Zwischen Rad und Rasenmähergehäuse befindet sich eine Metallscheibe. Achten Sie darauf, dass diese Scheibe beim Zusammenbau wieder zwischen Rad und Gehäuse eingesetzt wird. Wir empfehlen die Räder erst auf einer Seite zu wechseln und anschließend auf der anderen Seite.


3. Nehmen Sie das Rad ab und Schrauben es an der gewünschten Position wieder fest (Abb. 7c)
  - Position 1: niedrige Schnitthöhe
  - Position 2: mittlere Schnitthöhe (Auslieferungszustand (für normale Benutzung ausreichend)).
  - Position 3: hohe Schnitthöhe
4. Stecken Sie nun die Radkappe wieder auf und stellen die übrigen 3 Räder mit der gleichen Vorgehensweise auf gleiche Höhe und Position ein.

## 7. Bedienung

### Achtung!

**Der Motor wird ohne Betriebsstoffe ausgeliefert. Vor Inbetriebnahme daher unbedingt Öl und Benzin einfüllen.**

Um ein ungewolltes Starten des Rasenmähers zu vermeiden, ist dieser mit einer Motorbremse ausgestattet (Abb. 5a/Pos. 1), welche betätigt werden muss, bevor der Rasenmäher gestartet wird. Beim Loslassen des Motor Start- /Stophebels muss dieser in die Ausgangsposition zurückkehren und der Motor wird automatisch abgestellt.

Stellen Sie den Gasregler (Abb. 6) in die Position . Ziehen Sie den Motor Start- /Stophebel (Abb. 5b) und ziehen Sie kräftig am Startseilzug. Bringen Sie den Gashebel in die Position "Hase". Bevor Sie mit dem Rasenmähen beginnen, sollten Sie diesen Vorgang einige Male durchführen, um sicher zu gehen, dass alles korrekt funktioniert. Jedesmal wenn Sie irgendwelche Einstell- und/oder Reparaturarbeiten an Ihrem Rasenmäher vornehmen müssen, warten Sie, bis sich das Messer nicht mehr dreht.

Stellen Sie vor jeder Einstell-, Wartungs- und Reparaturarbeit den Motor ab.

### Hinweise:

1. Motorbremse (Abb. 5a/Pos. 1): Verwenden Sie den Motor Start- /Stophebel, um den Motor abzustellen. Wenn sie den Motor Start- /Stophebel loslassen, stoppen Motor und Schneidmesser automatisch. Zum Mähen halten Sie den Hebel in Arbeitsstellung (Abb. 5b). Vor dem eigentlichen Mähen, sollten Sie den Start-/Stophebel mehrmals überprüfen. Vergewissern Sie sich, dass das Zugseil leicht gängig ist.
2. **Warnhinweis:** Das Schneidmesser rotiert, wenn der Motor gestartet wird.  
**Wichtig:** Vor dem Starten des Motors bewegen Sie die Motorbremse mehrmals, um zu Prüfen, ob das Stopseil auch gut funktioniert.  
**Beachte:** Der Motor ist auf die Schnittgeschwindigkeit für Gras, und Grasauswurf in den Fangsack und für eine lange Motor-Lebenszeit ausgelegt
3. Überprüfen Sie den Ölstand
4. Verwenden Sie zum Auffüllen von Benzin einen Trichter und Maßbehälter. Vergewissern Sie sich, dass das Benzin sauber ist.

**Warnung:** Verwenden Sie immer nur einen Sicherheitsbenzinkanister. Rauchen Sie nicht beim Einfüllen von Benzin. Schalten Sie den Motor vor dem Einfüllen von Benzin ab und lassen Sie den Motor einige Minuten abkühlen.

5. Vergewissern Sie sich, dass das Zündkabel an der Zündkerze angeschlossen ist.
6. Stehen Sie hinter dem Motormäher. Eine Hand soll am Motor-Start-/Stophebel sein. Die andere Hand soll am Startergriff sein.
7. Den Motor mit dem Reversierstarter (Abb.1/ Pos. 8) starten. Hierfür den Griff ca. 10-15 cm (bis ein Widerstand spürbar ist) herausziehen, dann kräftig mit einem Ruck anziehen. Sollte der Motor nicht gestartet haben, nochmals am Griff anziehen.

**Achtung!** Den Seilzug nicht zurückschleudern lassen.

**Achtung:** Bei kühlem Wetter kann es erforderlich sein, den Anlassvorgang mehrmals zu wiederholen.

### 7.1 Vor dem Mähen

#### Wichtige Hinweise:

1. Ziehen Sie sich richtig an. Tragen Sie festes Schuhwerk und keine Sandalen oder Tennisschuhe.
2. Überprüfen Sie das Schneidmesser. Ein Messer, das verbogen oder sonst wie beschädigt ist, muss gegen ein Originalmesser ausgetauscht werden.
3. Füllen Sie den Benzintank im Freien auf. Benutzen sie einen Einfülltrichter und einen Messbehälter. Wischen Sie übergelaufenes Benzin weg.
4. Lesen und beachten Sie die Betriebsanleitung und auch die Hinweise bezüglich des Motors und der Zusatzgeräte. Heben Sie die Anleitung auch für die anderen Benutzer des Gerätes zugänglich auf.
5. Auspuffgase sind gefährlich. Lassen Sie den Motor nur im Freien an.
6. Vergewissern Sie sich, dass alle Sicherheitseinrichtungen vorhanden sind und auch gut funktionieren.
7. Das Gerät sollte nur von einer Person bedient werden, die auch dazu geeignet ist.
8. Das Mähen von nassem Gras kann gefährlich sein. Mähen Sie Gras möglichst trocken.
9. Weisen Sie andere Personen oder Kinder an, sich vom Mäher entfernt aufzuhalten.
10. Mähen Sie niemals bei schlechten Sichtverhältnissen.
11. Heben Sie herumliegende, lose Gegenstände vor dem Mähen vom Boden auf.

## 7.2 Hinweise zum richtigen Mähen

**Achtung! Öffnen Sie die Auswurfklappe nie, wenn die Fangeinrichtung entleert wird und der Motor noch läuft. Das umlaufende Messer kann zu Verletzungen führen.**

Befestigen Sie die Auswurfklappe und den Grasfangsack immer sorgfältig. Beim Entfernen vorher den Motor ausschalten.

Der durch die Führungsholme gegebene Sicherheitsabstand zwischen Messergehäuse und Benutzer ist stets einzuhalten. Beim Mähen und Fahrtrichtungsänderungen an Böschungen und Hängen ist besondere Vorsicht geboten. Achten Sie auf einen sicheren Stand, tragen Sie Schuhe mit rutschfesten, griffigen Sohlen und lange Hosen. Mähen Sie immer quer zum Hang.

Hänge über 15 Grad Schräge dürfen mit dem Rasenmäher aus Sicherheitsgründen nicht gemäht werden.

Üben Sie besondere Vorsicht beim Rückwärtsbewegen und beim Ziehen des Rasenmähers. Stolpergefahr!

## 7.3 Das Mähen

Nur mit scharfen, einwandfreien Messern schneiden, damit die Grashalme nicht ausfransen und der Rasen nicht gelb wird.

Zur Erzielung eines sauberen Schnittbildes den Rasenmäher in möglichst geraden Bahnen führen. Dabei sollten sich diese Bahnen immer um einige Zentimeter überlappen, damit keine Streifen stehen bleiben.

Die Unterseite des Mähergehäuses sauber halten und Grasablagerungen unbedingt entfernen. Ablagerungen erschweren den Startvorgang, beeinträchtigen die Schnittqualität und den Grasauswurf. An Hängen ist die Schneidbahn quer zum Hang zu legen. Ein Abgleiten des Rasenmähers lässt sich durch Schrägstellung nach oben verhindern. Wählen Sie die Schnitthöhe, je nach der tatsächlichen Rasenlänge. Führen Sie mehrere Durchgänge aus, so dass maximal 4cm Rasen auf einmal abgetragen wird.

Bevor irgendeine Kontrolle des Messers durchgeführt wird, Motor abstellen. Denken Sie daran, dass das Messer nach dem Ausschalten des Motors sich noch einige Sekunden weiterdreht. Versuchen Sie nie, das Messer zu stoppen.

Prüfen Sie regelmäßig, ob das Messer richtig befestigt, in gutem Zustand und gut geschliffen ist. Schleifen oder ersetzen Sie es, falls dies nicht der Fall sein sollte. Falls das in Bewegung befindliche Messer auf einen Gegenstand schlägt, den Rasenmäher anhalten und warten bis das Messer vollkommen still steht. Kontrollieren Sie anschließend den Zustand des Messers und des Messerhalters. Falls dieses beschädigt ist muss es ausgewechselt werden.

### Hinweise zum Mähen:

1. Achten Sie auf feste Gegenstände. Der Rasenmäher könnte beschädigt werden oder es könnten Verletzungen entstehen.
2. Ein heißer Motor, Auspuff oder Antrieb kann Verbrennungen verursachen. Also nicht berühren.
3. Bei Hängen oder steil abfallendem Gelände vorsichtig mähen.
4. Fehlendes Tageslicht oder nicht ausreichende künstliche Beleuchtung sind ein Grund, um das Mähen einzustellen.
5. Überprüfen Sie den Mäher, das Messer und die anderen Teile, wenn Sie in einen Fremdkörper gefahren sind oder wenn das Gerät stärker als normal vibriert.
6. Machen Sie keine Einstellungsänderungen oder Reparaturen ohne den Motor vorher abzustellen. Ziehen Sie den Zündkabelstecker.
7. Auf oder in der Nähe einer Straße achten Sie auf den Straßenverkehr. Halten Sie den Grasauswurf von der Straße fern.
8. Vermeiden Sie Stellen, wo die Räder nicht mehr greifen oder das Mähen unsicher ist. Vor einer Rückwärtsbewegung vergewissern Sie sich, ob nicht kleine Kinder hinter Ihnen sind.
9. In dichtem, hohen Gras stellen Sie die höchste Schnittstufe ein und mähen Sie langsamer. Vor dem Entfernen von Gras oder sonstigen Verstopfungen, stellen Sie den Motor ab und lösen Sie das Zündkabel.
10. Entfernen Sie niemals Teile die der Sicherheit dienen.
11. Füllen sie niemals Benzin in den Motor, der noch heiß ist oder läuft

#### 7.4 Entleeren des Grasfangsackes

Sobald während des Mähens Grasreste liegen bleiben, muss der Fangsack entleert werden.

**Achtung! Vor dem Abnehmen des Fangsackes den Motor abstellen und den Stillstand des Schneidwerkzeugs abwarten.**

Zum Abnehmen des Fangsackes mit einer Hand die Auswurfklappe anheben, mit der anderen Hand den Fangsack am Tragegriff herausnehmen (Abb. 4). Der Sicherheitsvorschrift entsprechend fällt die Auswurfklappe beim Aushängen des Fangsackes zu und verschließt die hintere Auswurföffnung. Bleiben dabei Grasreste in der Öffnung hängen, so ist es für ein leichteres Starten des Motors zweckmäßig, den Rasenmäher um etwa 1m zurückzuziehen.

Schnittgutreste im Mähergehäuse und am Arbeitswerkzeug nicht von Hand oder mit den Füßen entfernen, sondern mit geeigneten Hilfsmitteln, z.B. Bürste oder Handbesen.

Zur Gewährleistung eines guten Aufsammelns müssen der Fangsack und besonders das Luftgitter von innen nach der Benutzung gereinigt werden.

Fangsack nur bei abgeschaltetem Motor und stillstehendem Schneidwerkzeug einhängen.

Auswurfklappe mit einer Hand anheben und mit der anderen Hand den Fangsack am Handgriff halten und von oben einhängen.

#### 7.5 Nach dem Mähen

1. Den Motor immer zuerst abkühlen lassen, bevor man den Rasenmäher in einem geschlossenen Raum abstellt.
2. Entfernen Sie Gras, Laub, Schmiere und Öl vor dem Einlagern. Keine anderen Gegenstände auf dem Mäher ablagern.
3. Kontrollieren Sie vor erneutem Gebrauch alle Schrauben und Muttern. Gelockerte Schrauben sind fest zu ziehen.
4. Entleeren Sie den Grasfangsack vor dem erneuten Gebrauch.
5. Lösen Sie den Zündkerzenstecker, um unerlaubten Gebrauch zu verhindern.
6. Achten Sie darauf, dass der Mäher nicht neben einer Gefahrenquelle abgestellt wird. Gasschwaden können zu Explosionen führen.
7. Es dürfen nur Originalteile oder solche vom Hersteller genehmigte Teile bei Reparaturen verwendet werden (siehe Adresse der Garantiekunde).

8. Bei längerem Nichtgebrauch des Mähers, den Benzintank mit einer Benzinabsaugpumpe entleeren.
9. Kinder anweisen den Mäher nicht zu benutzen. Er ist kein Spielzeug.
10. Niemals Benzin in der Nähe einer Funkenquelle aufbewahren. Verwenden Sie immer einen geprüften Kanister. Halten Sie Benzin von Kindern fern.
11. Ölen und warten Sie das Gerät
12. Wie man den Motor abstellt:  
**Um den Motor abzustellen, lassen Sie den Motor Start-/Stophebel los (Abb. 5a/Pos. 1).** Ziehen Sie den Zündkerzenstecker von der Zündkerze ab, um zu vermeiden, dass der Motor startet. Überprüfen sie vor dem erneuten anlassen den Seilzug der Motorbremse. Kontrollieren Sie, ob der Seilzug richtig montiert ist. Ein geknicktes oder beschädigtes Abstellseil muss ausgewechselt werden.

## 8. Reinigung, Wartung, Lagerung, Transport und Ersatzteilbestellung

### Achtung:

Arbeiten Sie nie bei laufendem Motor an stromführenden Teilen der Zündanlage oder berühren diese. Ziehen Sie vor allen Wartungs- und Pflegearbeiten den Zündkerzenstecker von der Zündkerze ab. Führen Sie niemals irgendwelche Arbeiten am laufenden Gerät durch. Arbeiten die in dieser Bedienungsanleitung nicht beschrieben werden, sollten nur bei einer autorisierten Fachwerkstatt durchgeführt werden.

### 8.1 Reinigung

Nach jedem Gebrauch sollte der Mäher gründlich gereinigt werden. Besonders die Unterseite und die Messeraufnahme. Dazu kippen Sie den Rasenmäher auf die linke Seite (gegenüber Öleinfüllstutzen).  
**Hinweis:** Bevor Sie den Rasenmäher auf die Seite kippen, entleeren Sie den Kraftstofftank mit einer Benzinabsaugpumpe vollständig. Der Rasenmäher darf nicht über 90 Grad gekippt werden. Am leichtesten entfernen Sie Schmutz und Gras gleich nach dem Mähen. Angetrocknete Grasreste und Schmutz können zu einer Beeinträchtigung des Mähbetriebes führen. Kontrollieren Sie, ob der Grasauswurfkanal frei von Grasresten ist und entfernen diese bei Bedarf. Reinigen Sie den Mäher niemals mit einem Wasserstrahl oder Hochdruckreiniger. Achten Sie darauf, dass kein Wasser ins Geräteinnere gelangen kann. Aggressive Reinigungsmittel wie Kaltreiniger oder Waschbenzin dürfen nicht verwendet werden.

## 8.2 Wartung

**Wartungsintervalle entnehmen Sie bitte dem beiliegendem Serviceheft Benzin.**

**Achtung:** verschmutztes Wartungsmaterial und Betriebsstoffe in einer dafür vorgesehenen Sammelstelle abgeben

### 8.2.1 Radachsen und Radnaben

Sollten einmal pro Saison leicht eingefettet werden. Dazu nehmen Sie die Radkappen mit einem Schraubendreher ab und lösen die Befestigungsschrauben der Räder.

### 8.2.2 Messer

Lassen Sie ihr Messer aus Sicherheitsgründen nur von einer autorisierten Fachwerkstatt schärfen, auswuchten und montieren. Um ein optimales Arbeitsergebnis zu erzielen, wird empfohlen das Messer einmal im Jahr überprüfen zu lassen.

### Wechseln des Messers (Abb. 8)

Beim Wechseln des Schneidwerkzeuges dürfen nur Original-Ersatzteile verwendet werden. Die Kennzeichnung des Messers muss mit der in der Ersatzteilliste angegebenen Nummer übereinstimmen. Niemals ein anderes Messer einbauen.

### Beschädigte Messer

Sollte das Messer trotz aller Vorsicht mit einem Hindernis in Berührung gekommen sein, sofort Motor abstellen und Zündkerzenstecker abziehen. Mäher seitlich kippen und Messer auf Beschädigung überprüfen. Beschädigte oder verbogene Messer müssen ausgewechselt werden. Niemals ein verbogenes Messer wieder geradebiegen. Niemals mit einem verbogenen oder stark abgenutzten Messer arbeiten, dies verursacht Vibrationen und kann weitere Beschädigungen am Mäher zur Folge haben.

**Achtung:** Beim Arbeiten mit einem beschädigten Messer besteht Verletzungsgefahr.

### Messer nachschleifen

Die Messerschneiden können mit einer Metallfeile nachgeschärft werden. Um eine Unwucht zu vermeiden sollte das Schleifen nur von einer autorisierten Fachwerkstatt durchgeführt werden.

### 8.2.3 Ölstandskontrolle

**Achtung:** Motor niemals ohne oder mit zuwenig Öl betreiben. Dies kann schwere Schäden am Motor verursachen.

### Kontrolle des Ölstandes:

Rasenmäher auf eine ebene, gerade Fläche stellen. Den Ölmesstab (Abb. 9a/Pos. 7a) durch Linksdrehung abschrauben und Messstab abwischen. Messstab wieder bis zum Anschlag in den Einfüllstutzen stecken, nicht zuschrauben. Messstab herausziehen und in waagrechtter Stellung den Ölstand ablesen. Der Ölstand muss sich zwischen min und max des Ölmesstabes (Abb. 9b) befinden.

### Ölwechsel

Der Motorölwechsel sollte bei Raumtemperatur durchgeführt werden.

- Platzieren sie eine flache Ölauffangwanne unter dem Rasenmäher.
- Öleinfüllschraube (Abb. 9a/ Pos.7a) öffnen.
- Öffnen Sie die Ölablassschraube (Abb.9c/Pos. 7b). Warmes Motoröl in einen Auffangbehälter ablassen.
- Nach Auslaufen des Altöls Ölablassschraube wieder schließen.
- Motoröl bis zur oberen Markierung des Ölmesstabes einfüllen.
- Achtung! Ölmesstab zum Prüfen des Ölstandes nicht einschrauben, sondern nur bis zum Gewinde einstecken.
- Das Altöl muss gemäß den geltenden Bestimmungen entsorgt werden.

### 8.2.4 Pflege und Einstellung der Seilzüge

Die Seilzüge öfters einölen und auf Leichtgängigkeit überprüfen.

### 8.2.5 Wartung des Luftfilters (Abb. 10)

Verschmutzte Luftfilter verringern die Motorleistung durch zu geringe Luftzufuhr zum Vergaser. Bei sehr staubiger Luft ist der Luftfilter öfters zu überprüfen.

**Achtung:** Luftfilter nie mit Benzin oder brennbaren Lösungsmitteln reinigen. Luftfilter nur mit Druckluft oder durch Ausklopfen reinigen.

### 8.2.6 Wartung der Zündkerze

Reinigen Sie die Zündkerze mit einer Kupferdrahtbürste.

- Ziehen Sie den Zündkerzenstecker (Abb.11/Pos. 13) mit einer Drehbewegung ab.
- Entfernen Sie die Zündkerze mit einem Zündkerzenschlüssel.
- Der Zusammenbau erfolgt in umgekehrter Reihenfolge.



### 8.2.7 Reparatur

Nach Reparatur oder Wartung vergewissern, ob alle sicherheitstechnischen Teile angebracht und in einwandfreiem Zustand sind.

Verletzungsgefährdende Teile von anderen Personen und Kindern unzugänglich aufbewahren.

**Achtung:** Laut Produkthaftungsgesetz haften wir nicht für Schäden die durch unsachgemäße Reparatur verursacht werden oder wenn bei Ersatzteilen nicht Originalteile oder von uns freigegebene Teile verwendet werden. Ebenso haften wir nicht für Schäden von unsachgemäßen Reparaturen. Beauftragen sie einen Kundendienst oder einen autorisierten Fachmann. Entsprechendes gilt auch für Zubehörteile.

### 8.2.8 Betriebszeiten

Für die Betriebszeiten beachten Sie bitte die geltenden gesetzlichen Bestimmungen, die örtlich unterschiedlich sein können.

### 8.3 Vorbereitung für das Einlagern des Rasenmähers

**Warnhinweis:** Entfernen Sie das Benzin nicht in geschlossenen Räumen, in der Nähe von Feuer oder beim Rauchen. Gasdämpfe können Explosionen oder Feuer verursachen.

1. Entleeren Sie den Benzintank mit einer Benzin Absaugpumpe.
2. Starten Sie den Motor und lassen Sie den Motor solange laufen bis das restliche Benzin verbraucht ist .
3. Machen Sie nach jeder Saison einen Ölwechsel. Dazu entfernen Sie das alte Motoröl vom warmen Motor und füllen neues nach.
4. Entfernen Sie die Zündkerze vom Zylinderkopf. Füllen Sie mit einer Ölkanne ca. 20 ml Öl in den Zylinder. Ziehen Sie den Startergriff langsam, so dass das Öl den Zylinder innen schützt. Schrauben Sie die Zündkerze wieder ein.
5. Reinigen Sie die Kühlrippen des Zylinders und das Gehäuse.
6. Reinigen Sie das ganze Gerät, um die Lackfarbe zu schützen.
7. Bewahren Sie das Gerät an einem gutgelüfteten Platz oder Ort auf.

### 8.4 Vorbereitung des Rasenmähers für den Transport

1. Entleeren Sie den Benzintank (siehe Punkt 8.3/1)
2. Lassen Sie den Motor solange laufen bis das restliche Benzin verbraucht ist.
3. Entleeren Sie das Motoröl vom warmen Motor.
4. Entfernen Sie den Zündkerzenstecker von der Zündkerze.
5. Reinigen Sie die Kühlrippen des Zylinders und das Gehäuse.
6. Hängen Sie den Startseilzug am Haken (Abb. 3c) aus. Lösen Sie die Sternmuttern und klappen den oberen Schubbügel nach unten. Beachten Sie dabei, dass beim Umklappen die Seilzüge nicht geknickt werden.
7. Wickeln Sie einige Lagen Wellpappe zwischen oberen und unteren Schubbügel und Motor, um ein Scheuern zu vermeiden.

### 8.5 Verbrauchsmaterial, Verschleißmaterial und Ersatzteile

Ersatzteile, Verbrauchs- und Verschleißmaterialien wie z.B. Motoröl, Keilriemen, Zündkerzen, Luftfiltereinsatz, Benzinfilter, Batterien oder Messer fallen nicht unter die Garantie des Gerätes.

### 8.6 Ersatzteilbestellung

Bei der Ersatzteilbestellung sollten folgende Angaben gemacht werden:

- Typ des Gerätes
  - Artikelnummer des Gerätes
  - Ident- Nummer des Gerätes
  - Ersatzteil- Nummer des erforderlichen Ersatzteils
- Aktuelle Preise und Infos finden Sie unter [www.isc-gmbh.info](http://www.isc-gmbh.info)

## 9. Entsorgung und Wiederverwertung

Das Gerät befindet sich in einer Verpackung um Transportschäden zu verhindern. Diese Verpackung ist Rohstoff und ist somit wieder verwendbar oder kann dem Rohstoffkreislauf zurückgeführt werden. Das Gerät und dessen Zubehör bestehen aus verschiedenen Materialien, wie z.B. Metall und Kunststoffe. Führen Sie defekte Bauteile der Sondermüllentsorgung zu. Fragen Sie im Fachgeschäft oder in der Gemeindeverwaltung nach!

## 10. Fehlersuchplan

**Warnhinweis:** Zuerst den Motor abschalten und das Zündkabel ziehen, bevor Inspektionen oder Justierungen vorgenommen werden.

**Warnhinweis:** Wenn nach einer Justierung oder Reparatur der Motor einige Minuten gelaufen ist, denken Sie daran, dass der Auspuff und andere Teile heiß sind. Also nicht berühren, um Verbrennungen zu vermeiden.

Störung	mögliche Ursache	Behebung
Unruhiger Lauf, starkes vibrieren des Gerätes	<ul style="list-style-type: none"> <li>- Schrauben lose</li> <li>- Messerbefestigung lose</li> <li>- Messer unwuchtig</li> </ul>	<ul style="list-style-type: none"> <li>- Schrauben prüfen</li> <li>- Messerbefestigung prüfen</li> <li>- Messer ersetzen</li> </ul>
Motor läuft nicht	<ul style="list-style-type: none"> <li>- Bremshebel nicht gedrückt</li> <li>- Gashebel falsche Stellung</li> <li>- Zündkerze defekt</li> <li>- Kraftstofftank leer</li> </ul>	<ul style="list-style-type: none"> <li>- Bremshebel drücken</li> <li>- Einstellung prüfen</li> <li>- Zündkerze erneuern</li> <li>- Kraftstoff einfüllen</li> </ul>
Motor läuft unruhig	<ul style="list-style-type: none"> <li>- Luftfilter verschmutzt</li> <li>- Zündkerze verschmutzt</li> </ul>	<ul style="list-style-type: none"> <li>- Luftfilter reinigen</li> <li>- Zündkerze reinigen</li> </ul>
Rasen wird gelb, Schnitt unregelmäßig	<ul style="list-style-type: none"> <li>- Messer ist unscharf</li> <li>- Schnitthöhe zu gering</li> <li>- Motordrehzahl zu gering</li> </ul>	<ul style="list-style-type: none"> <li>- Messer schärfen</li> <li>- richtige Höhe einstellen</li> <li>- Hebel auf max. stellen</li> </ul>
Grasauswurf ist unsauber	<ul style="list-style-type: none"> <li>- Motordrehzahl zu gering</li> <li>- Schnitthöhe zu niedrig</li> <li>- Messer abgenutzt</li> <li>- Fangsack verstopft</li> </ul>	<ul style="list-style-type: none"> <li>- Gashebel auf max. stellen</li> <li>- richtig einstellen</li> <li>- Messer austauschen</li> <li>- Fangsack ausleeren</li> </ul>

**Garantiebedingungen:**

Die Fa. iSC GmbH garantiert die Behebung von Mängeln bzw. den Geräte austausch entsprechend der unten stehenden Übersicht, wobei die gesetzlichen Gewährleistungsansprüche unberührt bleiben.

Kategorie	Beispiel	Garantieleistung
Mängel an Material oder Konstruktion		24 Monate
Verschleißteile	Luftfilter, Bowdenzüge, Fangkorb, Bereifung, Fahrkupplung	6 Monate
Verbrauchsmaterial/ Verbrauchsteile	Messer	Garantie nur bei Sofortdefekt (24h nach Kauf / Kaufbelegdatum)
Fehlteile		5 Arbeitstage

Bezüglich Verschleißteilen, Verbrauchsmaterial und Fehlteilen garantiert die Fa. iSC GmbH eine Mängelbehebung bzw. eine Nachlieferung nur, wenn der Mangel innerhalb von 24h (Verbrauchsmaterial), 5 Arbeitstagen (Fehlteilen) oder 6 Monaten (Verschleißteile) nach Kauf angezeigt und das Kaufdatum durch Kaufbeleg nachgewiesen wird.

Bei Mängeln an Material oder Konstruktion, bitten wir Sie im Garantiefall das Gerät zusammen mit beiliegender Gerätekarte einzureichen und diese vollständig auszufüllen. Wichtig ist hierbei eine genaue Fehlerbeschreibung anzugeben.

Beantworten Sie hierfür folgende Fragen:

- Hat das Gerät bereits einmal funktioniert oder war es von Anfang an defekt?
- Ist Ihnen vor dem Auftreten des Defektes etwas aufgefallen (Symptom vor Defekt)?
- Welche Fehlfunktion weist das Gerät Ihrer Meinung nach auf (Hauptsymptom)?  
Beschreiben Sie diese Fehlfunktion.



**GB**



“Caution - Read the operating instructions to reduce the risk of injury”



**Wear ear-muffs.**

The impact of noise can cause damage to hearing.



**Wear safety goggles.**

Sparks generated during working or splinters, chips and dust emitted by the device can cause loss of sight.





**Table of contents:**

1. Safety information
2. Layout
3. Items supplied
4. Intended use
5. Technical data
6. Before starting the equipment
7. Operation
8. Cleaning, maintenance, storage, transport and ordering of spare parts
9. Disposal and recycling
10. Troubleshooting guide



GB

**⚠ Important.**

When using the equipment, a few safety precautions must be observed to avoid injuries and damage. Please read the complete operating instructions and safety information with due care. Keep these operating instructions in a safe place so that the information is available at all times. If you give the equipment to any other person, hand over these operating instructions and the safety information as well. We cannot accept any liability for damage or accidents which arise due to a failure to follow these instructions and the safety information.

**1. Safety instructions for hand mower****Note**

1. Read the directions with due care. Familiarize yourself with the settings and proper operation of the equipment.
2. Never allow children or other persons who are not familiar with the operating instructions to use the mower. Contact your local governmental agency for information regarding minimum age requirements for the user.
3. Never mow in the direct vicinity of persons - especially children - or animals. Always keep in mind that the operator or user of the equipment is responsible for accidents involving other persons and/or their property.
4. If you give the equipment to any other person, give them these operating instructions as well.

**Preliminary measures**

1. Always wear sturdy, non-slip footwear and long trousers when mowing. Never mow barefoot or in sandals.
2. Check the ground on which the equipment will be used and remove all objects that could be caught up and violently flung out.
3. **Warning:** Petrol is highly flammable! Therefore:
  - Only store petrol in containers designed to hold petroleum-based liquids.
  - Only refuel out in the open and do not smoke during the refuelling process.
  - Always refuel the lawn mower before starting the engine. Do not open fuel tank cap and do not refuel when the engine is running or when the scythe is hot.
  - If petrol has overflowed, do not under any circumstances attempt to start the engine. Instead, remove the equipment from the affected area. Avoid starting the engine until the petrol fumes have completely evaporated.

- For safety reasons, the petrol tank and other tank closures must be replaced if they are damaged.

4. Replace defective mufflers.
5. Before using the scythe, visually inspect it to ensure that the blade, mounting bolts and the entire cutting apparatus are in good working order (i.e. not worn out or damaged). To prevent any imbalance, replace worn out or damaged blades and mounting bolts as a set only (if applicable).
6. Please note that where a mower has more than one blade, the rotation of one of the blades can cause the others to rotate as well.

**Handling**

1. Do not let the combustion engine run in enclosed areas, as dangerous carbon monoxide gas can build up.
2. Only mow in broad daylight or in well-lit conditions. If possible, avoid using the equipment on wet grass.
3. Always maintain good footing on inclines.
4. Only operate the machine at a walking pace.
5. For machines with wheels: Always mow across hills i.e. never straight up or straight down.
6. Be particularly careful when you change direction on a slope.
7. Do not mow on overly steep inclines.
8. Always be extra careful when turning the mower around and when pulling it towards you.
9. Switch off the lawn mower and ensure that the blade has stopped rotating whenever the mower has to be tilted for transporting over areas other than lawns and whenever it has to be moved from or to the area you want to mow.
10. Never use the lawn mower if the blade or safety grilles are damaged, or without the attached guards, e.g. deflectors and/or grass catching devices.
11. Do not adjust or overclock the engine speed settings.
12. Release the engine brake, before you start the engine.
13. Start the engine with caution as described in the manufacturer's instructions. Make sure that your feet are far enough away from the mower blade!
14. Do not tilt the lawn mower when you start the engine unless the mower must be raised off of the ground a little in order to start it. In this case, tilt it as little as absolutely necessary and only raise the side opposite to that of the user.
15. Do not start the engine if you are positioned in front of the chute.
16. Never move your hands or feet toward or under any rotating parts. Keep clear of the chute opening at all times.

17. Never lift or carry a lawn mower with the engine running.
18. Switch off the engine and pull the spark plug boot:
  - before you dislodge any blockages or clogs in the chute.
  - before carrying out any checks, cleaning, maintenance or other work on the lawn mower.
  - if you have struck a foreign object. Examine the mower for signs of damage and carry out any necessary repairs before restarting and continuing to work with the mower. If the lawn mower begins to experience exceptionally strong vibrations, immediately switch it off and check it.
19. Switch off the engine:
  - when you leave the lawn mower
  - before you refuel.
20. When you switch off the engine, move the speed lever to the "Stop" position. Close the petrol cock.
21. Operating the equipment at excessive speed may increase the risk of accidents.
22. Carry out adjustment work on the equipment with care and avoid jamming your fingers between the moving blades and rigid parts of the equipment.

#### Maintenance and storage

1. Make sure that all nuts, bolts and screws are tightened securely and that the machine is in safe working condition.
2. Never store the mower (with petrol in the tank) inside a building in which petrol fumes could come into contact with open flames or sparks.
3. Allow the engine to cool before you put the lawn mower in an enclosed area.
4. In order to avoid fire hazards, keep the engine, exhaust and the area around the fuel tank free from grass, leaves and leaking grease (oil).
5. Routinely check the grass basket for signs of wear and impaired functionality.
6. For your own safety, replace worn or damaged parts without delay.
7. If the fuel tank needs to be emptied, ensure that it is done out in the open with a petrol suction pump (available from DIY stores).

#### **⚠ CAUTION**

**Read all the safety regulations and instructions.** Any errors made in following the safety information and instructions set out below may result in an electric shock, fire and/or serious injury.  
**Keep all safety information and instructions in a safe place for future use.**

#### Explanation of the warning signs on the equipment (see Fig. 12)

- 1) Read the operating instructions
- 2) Important. Danger from catapulted parts. Keep a safe distance.
- 3) Important. Switch off the engine and pull the spark plug boot before doing any maintenance, repair, cleaning or adjustment work.
- 4) Fill with oil and fuel before starting
- 5) Caution! Wear ear protection and safety goggles.
- 6) Engine start/stop lever (I=Engine on; 0=Engine off)

#### 2. Layout (Fig. 1/2)

1. Engine start/stop lever (engine brake)
2. Throttle lever
3. Push bar
4. Grass bag
5. Ejector flap
6. Tank filler cap
- 7a. Oil filler screw
- 7b. Oil drainage screw
8. Starter cable
9. Cable clip (1x)
10. Nut (4x)
11. Screw (4x)
12. Spark plug wrench

#### 3. Items supplied

Please check that the article is complete as specified in the scope of delivery. If parts are missing, please contact our service center at the latest within 5 work days after purchasing the article and upon presentation of a valid bill of purchase. Also, refer to the warranty table in the warranty provisions at the end of the operating instructions.

- Open the packaging and take out the equipment with care.
- Remove the packaging material and any packaging and/or transportation braces (if available).
- Check to see if all items are supplied.
- Inspect the equipment and accessories for transport damage.
- If possible, please keep the packaging until the end of the guarantee period.

**GB****IMPORTANT**

**The equipment and packaging material are not toys. Do not let children play with plastic bags, foils or small parts.**

**There is a danger of swallowing or suffocating!**

- Petrol lawn mower
- Push bar
- Grass basket
- Cable clip (1x)
- Nut (4x)
- Screw (4x)
- Spark plug wrench
- Petrol service manual
- Original operating instructions

#### 4. Intended use

The equipment may only be used for the tasks it is designed to handle. Any other use is deemed to be a case of misuse. The user/operator and not the manufacturer will be liable for any damage or injuries of any kind caused as a result of this.

The petrol lawn mower is intended for private use i.e. for use in home and gardening environments.

Private use of the lawn mower refers an annual operating time generally not exceeding that of 50 hours, during which time the machine is primarily used to maintain small-scale, residential lawns and home/hobby gardens. Public facilities, sporting halls, and agricultural/forestry applications are excluded.

Please note that our equipment has not been designed for use in commercial, trade or industrial applications. Our warranty will be voided if the equipment is used in commercial, trade or industrial businesses or for equivalent purposes.

The operating instructions as supplied by the manufacturer must be kept and referred to in order to ensure that the lawn mower is properly used and maintained. The instructions contain valuable information on operating, maintenance and servicing conditions.

**Important.** Due to the high risk of bodily injury to the user, the petrol lawn mower must not be used to carry out the following work: Trim bushes, hedges or shrubs, to cut scaling vegetation, planted roofs, or balcony-grown grass, to clean (suck up) dirt and debris off walkways, or to chop up tree or hedge clippings. Moreover, the lawn mower may not be used as a power cultivator to level out high areas such as molehills.

For safety reasons, the lawn mower may not be used as a drive unit for other work tools or toolkits of any kind.

#### 5. Technical data

Engine type:

	One-cylinder four-stroke engine, 118 ccm
Working speed $n_0$ :	2850 ± 50 min <sup>-1</sup>
Fuel:	Petrol
Tank capacity:	approx. 1.5 l
Engine oil:	approx. 0.6 l / 10W30
Spark plug:	F6RTC
Electrode gap:	0.5 - 0.6 mm
Cutting height adjustment:	(30-60 mm)
Cutting width:	400 mm
Weight:	25,5 kg

#### Sound and vibration

$L_{pA}$ sound pressure level	81.2 dB(A)
$K_{pA}$ uncertainty	3 dB
$L_{WA}$ sound power level	96 dB(A)
$K_{WA}$ uncertainty	3 dB

#### Wear ear-muffs.

The impact of noise can cause damage to hearing.

Vibration emission value  $a_h = 4.042 \text{ m/s}^2$

K uncertainty = 1.5  $\text{m/s}^2$



## 6. Before starting the equipment

### 6.1 Assembling the components

Some parts of the mower come disassembled. For quick and easy assembly, read and follow the instructions below.

**Important.** You will need the following additional tools (not supplied) for assembly, and also for maintenance work:

- A flat oil drip tray (for changing the oil)
- A 1 liter measuring jug (oil/petrol resistant)
- A petrol can
- A funnel (suitable for the tank's petrol filler neck)
- Household wipes (to wipe up oil/petrol residue; dispose of these at a filling station)
- A petrol suction pump (plastic, available from DIY stores)
- An oil can with hand pump (available from DIY stores)
- Engine oil

### Assembly

1. Fasten the push handle (Fig. 3a / Item 3) with one screw (Fig. 3a / Item 11) and one nut (Fig. 3a / Item 10) each on either side, making sure that the cable pulls to be installed later on are not in the way.
2. Unfold the push bar and fix it into place by tightening the star screws as shown in Figure 3b.
3. Insert the grip of the starter cord (Fig. 3c/Item 8) into the hook provided for that purpose as shown in Figure 3c.
4. Fasten the cords to the push bar with the supplied cable clips (Fig. 3d/Item 9).
5. Lift the ejector flap (Fig. 4 / Item 5) with one hand and hook in the grass bag (Fig. 4/Item 4) as shown in Figure 4.

### 6.2 Setting the cutting height

**Important. Adjust the cutting height only when the engine is switched off and the plug boot has been pulled.**

- Before you begin to mow, check to ensure that the blade is not blunt and that none of the fasteners are damaged. To prevent any imbalance, replace blunt and/or damaged blades as a set only (if applicable). To carry out this check, first switch off the engine and pull the spark plug boot.
- The cutting height is not adjusted at a single central point – instead, each of the 4 wheels have to be adjusted separately. Three different cutting heights are available. (As-delivered state: Medium cutting height)

**Caution:** All 4 wheels have to be set to the same cutting height.


1. Lever out the wheel cap from the wheel by applying a screwdriver in the opening provided (Fig. 7a)
2. Open the wheel bolt (Fig. 7b).  
**Important:** The wheel bolts have a right-handed thread on the right-hand side and a left-handed thread on the left-hand side.  
**Important:** There is a metal washer between the wheel and the mower housing. Make sure that you fit this washer back in place between the wheel and the housing during reassembly. We recommend that you first change both wheels on one side followed by both wheels on the other side.
3. Remove the wheel and screw it back on tightly in the desired position (Fig. 7c)  
Position 1: Low cutting height  
Position 2: Medium cutting height (As-delivered state (sufficient for normal use)).  
Position 3: High cutting height
4. Fit the wheel cap back on again and follow the same procedures to adjust the other 3 wheels to the same height and position.

## 7. Using the petrol lawn mower

### Important.

**The engine is supplied without oil and petrol. Therefore, be sure to add oil and petrol before starting the engine.**

In order to avoid any unintentional start-ups of the lawn mower, it comes equipped with an engine brake (Fig. 5a/Item 1) which must be pulled back before the engine can be started. When the engine start/stop lever is released it must return to its initial position, at which point the engine automatically switches off.

Move the speed lever (Fig. 6) to position . Pull the start/stop lever (Fig. 5b) and vigorously pull on the starter cable. Move the throttle lever into the "Hare" position.

Before you start mowing, you should run through this process several times in order to ensure that the machine is working properly. Whenever you need to perform any kind of adjustment and/or repair work on your lawn mower, wait until the blade has come to a complete stop. Always switch off the engine before carrying out any adjustments, maintenance or repairs.

GB

**Note:**

1. Engine brake (Fig. 5a/Item 1): Use the engine start/stop lever to switch off the engine. When you release the engine start/stop lever, the engine and blade will automatically stop. To mow, hold the lever in the working position (Fig. 5b). Before you start to mow, check the start/stop lever several times to be sure that it is working properly. Ensure that the tension cable can be smoothly operated (i.e. is not catching or kinking in any way).
2. **Warning:** The blade begins to rotate as soon as the engine is started.  
**Important:** Before you start the engine, move the engine brake several times to be sure that the stop cable is properly working.  
**Note:** The engine is factory set to a speed that is optimal for cutting and blowing grass into the basket and is designed to provide many years of use.
3. Check the oil level.
4. Use a funnel and measuring vessel to fill the tank with petrol. Make sure that the petrol is clean.

**Warning:** Never use more than one safety petrol can. Do not smoke when refueling. Switch off the engine before refueling and allow the engine to cool down for a few minutes.

5. Ensure that the ignition cable is connected to the spark plug.
6. Stand behind the mower. Place one hand on the engine start/stop lever. Place the other hand on the starter handle.
7. Start the engine using the reversing starter (Fig. 1/Item 8). To do this pull the handle out approx. 10 – 15 cm (until you feel a resistance) and then start the engine with a sharp pull. If the engine does not start, pull the handle again.  
**Important.** Never allow the cable to snap back.  
**Important:** In cold weather, it may be necessary to repeat the starting process several times.

**7.1 Before mowing****Important information:**

1. Make sure that you are properly dressed when mowing. Wear sturdy footwear; do not wear sandals or tennis shoes.
2. Inspect the blade. Blades, that are bent or otherwise damaged, must be exchanged for a genuine Einhell replacement blade.

3. Do not fill the fuel tank indoors, but rather out in the open. Use a funnel and a measuring vessel. Wipe off any spilled petrol.
4. Read and follow in the instructions in the operating manual as well as the information regarding the engine and accessory equipment. Store the manual in a place where it can be readily accessed by other users of the machine.
5. Exhaust gas is dangerous. Only start the engine out in the open.
6. Make sure that all the guards are fitted and that they are in good working order.
7. The machine should only be operated by persons who are well informed with the way it works and who are in reasonably good physical condition.
8. Mowing wet grass can be dangerous. Mow the grass when it is as dry as possible.
9. Tell other persons and children to stay away from the mower.
10. Never mow in conditions of poor visibility.
11. Pick up any loose objects and debris on the lawn prior to mowing.

**7.2 Tips on mowing properly**

**Important. Never open the chute flap when the grass bag has been detached (to be emptied) and the engine is still running. The rotating blade can cause serious injuries!**

Always carefully fasten the chute flap and grass basket. Switch off the engine before emptying the grass basket.

Always ensure that a safe distance (provided by the length of the long handles) is maintained between the user and the mower housing. Be especially careful when mowing and changing direction on slopes and inclines. Maintain a solid footing and wear sturdy, non-slip footwear and long trousers. Always mow along the incline (not up and down).

For safety reasons, the lawn mower may not be used to mow inclines whose gradient exceeds 15 degrees.

Use special caution when backing up and pulling the lawn mower. Tripping hazard!

### 7.3 Mowing

Only use a sharp blade that is in good condition. This will prevent the grass blades from fraying and the lawn from turning yellow.

Try to mow in straight lines for a nice, clean look. The swaths should overlap each other by a few centimeters in order to avoid stripes.

Keep the underside of the mower housing clean and remove grass build-up. Deposits not only make it more difficult to start the mower; they decrease the quality of the cut and make it harder for the machine to bag the grass. Always mow along inclines (not up and down). You can prevent the lawn mower from slipping down by holding a position at an angle upwards. Select the cutting height according to the length of the grass. If necessary, mow a number of times so that you never cut more than 4cm of grass in one go.

Switch off the engine before doing any checks on the blade. Keep in mind that the blade continues to rotate for a few seconds after the engine has been switched off. Never attempt to manually stop the blade.

Regularly check to see if the blade is securely attached, is in good condition and is sharp. If the contrary is the case, sharpen the blade or replace it. In the event that the blade strikes an object, immediately switch off the lawn mower and wait for the blade to come to a complete stop. Then inspect the condition of the blade and the blade mount. Replace any parts that are damaged.

#### Tips for proper mowing:

1. Pay attention to ensure that you do not run into or over anything that could damage the mower. The lawn mower could be damaged and/or the machine could inflict bodily injury.
2. A hot engine, exhaust or drive unit can burn the skin if touched. Thus, do not touch these parts unless the mower has been switched off for a while and you know that they have cooled down!
3. Use extra caution when mowing on inclines and steep grades.
4. Insufficient daylight or an insufficient level of artificial light is one reason not to mow.
5. Check the mower, the blade and other parts if they have struck a foreign object or if the machine vibrates more than usual.

6. Do not make any adjustments or repairs until the engine has been switched off. Pull the plug boot.
7. Pay special attention if you are mowing directly next to a street or are close by one (traffic). Always keep the grass chute pointed away from the street.
8. Avoid mowing in places where the wheels have trouble gripping or mowing is unsafe in any other way. Before you back up, ensure that nobody is standing behind you (especially little children, who are more difficult to see).
9. When mowing over thick, high grass, select the highest cutting level and mow at a slower speed. Before you remove any grass or blockages of any kind, switch off the engine and pull the plug boot.
10. Never remove any safety-related parts.
11. Never fill the engine with petrol when it is hot or is running.

### 7.4 Emptying the grass basket

As soon as grass clippings start to trail the lawn mower, it is time to empty the grass basket.

**Important. Before taking off the grass basket, switch off the engine and wait until the blade has come to a stop.**

To take off the grass basket, use one hand to lift up the chute flap and the other to grab onto the basket carry-handle. Remove the basket (Fig. 4). For safety reasons, the chute flap automatically falls down after removing the grass basket and closes off the rear chute opening. If any grass remains in the opening, it will be easier to restart the engine if you pull the mower back approximately 1m.

Do not use your hands or feet to remove clippings in or on the mower housing, but instead use suitable tools such as a brush or a hand broom.

In order to ensure that the majority of grass clippings are picked up, the inside of both the grass bag and especially the air grill must be cleaned after each use.

Reattach the grass bag only when the engine is switched off and the blade is stopped.

Using one hand, lift up the chute flap, while grabbing onto the basket handle with the other. Hang in the basket from the top.

GB

### 7.5 After mowing

1. Allow the engine to cool before you put the lawn mower in an enclosed area.
2. Remove grass, foliage, grease and oil before storing the mower. Do not place any objects on top of the mower.
3. Before using the mower again, retighten all nuts and screws. Tighten all screws which were slackened.
4. Also be sure to empty the grass basket.
5. Disconnect the spark plug boot to prevent unauthorized use.
6. Ensure that you do not park the mower next to any source of danger. Petrol fumes can lead to explosions.
7. Only original parts or parts approved by the manufacturer may be used for repairs (see address on the warranty certificate).
8. Empty the petrol tank with a petrol extraction pump if you are not intending to use the mower for an extended period of time.
9. Tell your children not to use the mower. It is not a toy.
10. Never place petrol near an ignition source. Always use a can that is approved to store petrol. Keep petrol away from children.
11. Oil and maintain the machine.
12. How to switch off the engine:

**All you have to do to switch off the engine is release the engine start/stop lever (Fig. 5a/Item 1).**

Pull the ignition cable from the spark plug boot in order to prevent the engine from restarting. Before you start the engine again, check the cord for the engine brake. Check that the cord is correctly fitted. If the cord is kinked or damaged, it should be replaced.

## 8. Cleaning, maintenance, storage, transport and ordering of spare parts

### Important:

Never work on or touch any current-conducting parts of the ignition system while the engine is running. Pull the spark plug boot from the spark boot before doing any maintenance or assembly work. Never carry out any work on the equipment while the engine is running. Work that is not described in these operating instructions, should only be carried out by authorized workshops.

### 8.1 Cleaning

The lawn mower should be cleaned thoroughly every time after it has been used. This particularly applies to its underside and the blade mount. For this purpose, tilt the lawn mower onto its left side (opposite the oil-filler neck).

**Note:** Before placing the lawn mower on its side, fully drain the fuel tank using a petrol extraction pump. Do not tilt the lawn mower by more than 90 degrees. It is easiest to remove dirt and grass immediately after mowing. Dried grass remnants and dirt may impair the mowing operation. Check if the grass ejector chute is free of grass remnants and remove any if necessary. Never clean the mower using a water jet or a high-pressure cleaner. Ensure that no water can get into the interior of the equipment. Do not use aggressive cleaning agents such as cold cleaners or petroleum ether.

### 8.2 Servicing

**Please refer to the supplied petrol service manual for information on the maintenance intervals.**

**Important:** Dispose of soiled maintenance material and operating materials at the appropriate collection point.

#### 8.2.1 Axles and wheel hubs

A thin coating of grease should be applied to the axles and wheel hubs once per season. To do so, remove the wheel caps with a screwdriver and loosen the fastening screws on the wheels.

### 8.2.2 Blades

For safety reasons, have all blade sharpening, balancing and mounting work carried out by an authorized service center. To achieve optimal results, we recommend to have the blades checked once a year.

#### Changing the blades (Fig. 8)

When changing the cutting unit, be sure to use only genuine replacement parts. The identification mark on the blade must correspond with the number specified in the spare parts list. Never install a blade from a different manufacturer.

#### Damaged blades

If, in spite of all caution, the blade comes into contact with an obstacle, switch off the engine immediately and pull the spark plug boot. Tilt the mower to the side and check the blade for damage. Damaged or bent blades must be replaced. Never straighten a bent blade. Never work with bent or heavily worn blades as this will result in vibrations, causing further damage to the mower.

**Important:** Risk of injury when working with a damaged blade.

#### Resharpener the blade

The blade edges can be resharpened with a metal file. To avoid imbalance, the blade resharpening work should only be carried out by an authorized service center.

### 8.2.3 Oil level check

**Important:** Never run the engine with no or too little oil. This can cause serious damage to the engine.

#### Checking the oil level

Place the lawn mower on a level and straight surface. Unscrew the oil dipstick (Fig. 9a/Item 7a) by turning it counter-clockwise and wipe the dipstick. Re-insert the dipstick into the filler opening as far as it will go but do not screw it in. Pull out the dipstick, hold it horizontally and read off the oil level. The oil level must be between the two marks min. and max. on the oil dipstick (Fig. 9b).

### Changing the oil

The engine oil is best changed at room temperature.

- Place a flat oil drip tray beneath the mower.
- Open the oil filler plug (Fig. 9a/Item 7a)
- Open the oil drain plug (Fig. 9c/Item 7b). Drain the warm engine oil into a drip tray.
- Close the drain screw again when all the used oil has been drained.
- Fill in engine oil up to the top mark on the oil dipstick
- Important. Do not screw in the oil dipstick to check the oil level – only insert it as far as the thread.
- Dispose of the used oil in accordance with applicable regulations.

### 8.2.4 Care and adjustment of the cable pulls

Oil the cable pulls at regular intervals and check that they move easily.

### 8.2.5 Maintenance of the air filter (Fig. 10)

Soiled air filters reduce the engine output by supply too little air to the carburetor. If the air contains a lot of dust, the air filter should be checked more frequently.

**Important:** Never clean the air filter with petrol or inflammable solvents. Clean the air filter only with compressed air or by tapping it.

### 8.2.6 Maintenance of the spark plug

Clean the spark plug with a copper wire brush.

- Pull off the spark plug boot (Fig. 11/Item 13) with a twist.
- Remove the spark plug using a spark plug wrench.
- Assemble in reverse order.

### 8.2.7 Repair

After carrying out repair or maintenance work, ensure that all safety parts are installed and in perfect condition. Store potentially hazardous parts out of the reach of other persons and children.

**Important:** In accordance with the German Product Liability Act, we are not liable for any damages if they result from improper repairs to the product or if parts are replaced by items other than genuine parts or parts approved by us. Furthermore, we are not liable for any damages if they result from improper repairs to the product. Arrange for your customer service or an authorized workshop to do the work. The same applies to accessory parts.

**GB****8.2.8 Operating times**

Please observe the regulations concerning lawn mower operating times, which may differ from town to town.

**8.3 Preparing the mower for long-term storage**

**Warning:** Do not empty the petrol tank in enclosed areas, near fire or when smoking. Petrol fumes can cause explosions and fire.

1. Empty the petrol tank using a petrol suction pump.
2. Start the engine and run it until the tank and fuel line are completely empty and the engine stalls.
3. Change the oil after each season. To do so, remove the used engine oil when the engine is warm and refill new oil.
4. Remove the spark plug from the cylinder head. Use an oil can to fill the cylinder with approx. 20 ml of oil. Slowly pull back the starter handle, which will bathe the cylinder wall with oil. Screw the spark plug back in.
5. Clean the cooling fins of the cylinder and the housing.
6. Be sure to clean the entire equipment to protect the paint.
7. Store the equipment in a well-ventilated place or location.

**8.4 Preparing the mower for transport**

1. Empty the petrol tank (refer to point 8.3/1)
2. Always let the engine run until it has used up the remainder of petrol in the tank.
3. Empty the engine oil from the warm engine.
4. Remove the spark plug boot from the spark plug.
5. Clean the cooling fins of the cylinder and the housing.
6. Unhook the starter cable from the hook (Fig. 3c). Slacken the star nuts and fold down the upper push bar. Make sure that the cables do not get kinked when the bar is pulled up.
7. Wedge a few layers of corrugated cardboard between the upper and lower push bars and the engine in order to prevent any chafing.

**8.5 Consumables, wear materials and spare parts**

Spare parts, consumables and wear materials such as engine oil, V-belts, spark plugs, air filter inserts, petrol filters, batteries and blades are not covered by the warranty.

**8.6 Ordering replacement parts**

Please provide the following information on all orders for spare parts:

- Model/type of the equipment
- Article number of the equipment
- ID number of the equipment
- Part number of the required spare part

For our latest prices and information please go to [www.isc-gmbh.info](http://www.isc-gmbh.info)

**9. Disposal and recycling**

The equipment is supplied in packaging to prevent it from being damaged in transit. The raw materials in this packaging can be reused or recycled. The equipment and its accessories are made of various types of material, such as metal and plastic. Defective components must be disposed of as special waste. Ask your dealer or your local council.

## 10. Troubleshooting guide

**Warning:** Switch off the engine and pull out the ignition cable before making any checks or adjustments.

**Warning:** If, after making an adjustment or repair to the engine, you let it run for a few minutes, remember that the exhaust and other parts will get hot. Do not touch these parts as they may burn you.

Fault	Possible cause	Remedy
The equipment does not operate smoothly and vibrates intensively	<ul style="list-style-type: none"> <li>- Bolts loose</li> <li>- Blade attachment is loose</li> <li>- Blade imbalanced</li> </ul>	<ul style="list-style-type: none"> <li>- Check bolts</li> <li>- Check blade attachment</li> <li>- Replace blade</li> </ul>
The engine does not start	<ul style="list-style-type: none"> <li>- Brake lever not pushed</li> <li>- Throttle lever in wrong position</li> <li>- Spark plug defective</li> <li>- Fuel tank empty</li> </ul>	<ul style="list-style-type: none"> <li>- Push brake lever</li> <li>- Check setting</li> <li>- Replace spark plug</li> <li>- Top up fuel</li> </ul>
Engine does not run smoothly	<ul style="list-style-type: none"> <li>- Air filter dirty</li> <li>- Spark plug dirty</li> </ul>	<ul style="list-style-type: none"> <li>- Clean the air filter</li> <li>- Clean the spark plug</li> </ul>
Lawn turns yellow, uneven cut	<ul style="list-style-type: none"> <li>- Blade is not sharp</li> <li>- Cutting height too small</li> <li>- Engine speed too low</li> </ul>	<ul style="list-style-type: none"> <li>- Sharpen blade</li> <li>- Adjust to the proper height</li> <li>- Set the lever to max.</li> </ul>
Grass chute is not clean	<ul style="list-style-type: none"> <li>- Engine speed too low</li> <li>- Cutting height too small</li> <li>- Blade is worn</li> <li>- Grass bag is clogged</li> </ul>	<ul style="list-style-type: none"> <li>- Set the throttle lever to max.</li> <li>- Set properly</li> <li>- Replace the blade</li> <li>- Empty the grass bag</li> </ul>

**GB****Warranty conditions:**

iSC GmbH guarantees the repair of defects or replacement of the equipment in accordance with the overview below, whereby statutory guarantee claims are not affected.

Category	Example	Warranty
Defect with regard to material or construction		24 months
Wear parts	Air filter, Bowden cables, grass basket, tires, drive clutch	6 months
Consumables	Blades	Warranty only in case of an immediate defect (24 hours after purchase / date on the bill)
Missing parts		5 work days

With regard to consumables, wear parts and missing parts iSC GmbH guarantees a correction of defects or a new delivery only if the defect is reported within 24 hours (consumables), 5 work days (missing parts) or 6 months (wear parts) after purchase and the purchase date is verified with the bill.

In case of defects concerning the material or construction, we kindly request you to submit the equipment together with the fully completed warranty card supplied with the equipment. It is important that you fill in an exact description of the defect.

To do so, answer the following questions:

- Did the equipment work at all or was it defective from the beginning?
- Did you notice anything (symptom or defect) prior to the failure?
- What malfunction does the equipment have in your opinion (main symptom)? Describe the malfunction.





« Avertissement – Lisez ce mode d'emploi pour diminuer le risque de blessures »



**Portez une protection de l'ouïe.**

L'exposition au bruit peut entraîner une perte de l'ouïe.



**Portez des lunettes de protection.**

Les étincelles générées pendant travail ou les éclats, copeaux et la poussière sortant de l'appareil peuvent entraîner une perte de la vue.



## Sommaire :

1. Consignes de sécurité
2. Description de l'appareil
3. Volume de livraison
4. Utilisation conforme à l'affectation
5. Données techniques
6. Avant la mise en service
7. Commande
8. Nettoyage, maintenance, stockage, transport et commande de pièces de rechange
9. Mise au rebut et recyclage
10. Plan de recherche des erreurs



**⚠ Attention!**

Lors de l'utilisation d'appareils, il faut respecter certaines mesures de sécurité afin d'éviter des blessures et dommages. Veuillez donc lire attentivement ce mode d'emploi/ces consignes de sécurité. Veillez à le conserver en bon état pour pouvoir accéder aux informations à tout moment. Si l'appareil doit être remis à d'autres personnes, veillez à leur remettre aussi ce mode d'emploi/ces consignes de sécurité. Nous déclinons toute responsabilité pour les accidents et dommages dus au non-respect de ce mode d'emploi et des consignes de sécurité.

## 1. Consignes de sécurité de la tondeuse à gazon commandée à la main

**Remarques**

1. Lisez minutieusement ce mode d'emploi. Apprenez à vous servir correctement de la machine en effectuant les réglages.
2. Ne permettez jamais à des enfants ou autres personnes n'ayant pas connaissance du mode d'emploi de se servir de la tondeuse à gazon. Des prescriptions locales peuvent déterminer l'âge minimum requis des utilisateurs.
3. Ne tondez jamais le gazon alors que d'autres personnes, particulièrement des enfants ou encore des animaux, se trouvent à proximité. Pensez au fait que l'opérateur/opératrice ou l'utilisateur/utilisatrice de la machine sera tenu/e responsable de tout accident sur d'autres personnes ou ce qui leur appartient.
4. Si l'appareil doit être remis à d'autres personnes, remettez-leur aussi ce mode d'emploi.

**Mesures préalables**

1. Pendant la tonte, portez toujours des chaussures solides et un pantalon long. Ne tondez jamais pieds nus ni en sandales légères.
2. Contrôlez le terrain sur lequel vous allez employer la machine et retirez tous les objets pouvant être attrapés et éjectés par la tondeuse.
3. **Avertissement** : l'essence est extrêmement inflammable :
  - Conservez l'essence uniquement dans des réservoirs prévus à cet effet.
  - Faites le plein uniquement à l'air libre et ne fumez pas pendant le remplissage.
  - Il faut remplir l'essence avant de démarrer le moteur. Pendant que le moteur fonctionne ou si la tondeuse est chaude, il est interdit d'ouvrir la fermeture du réservoir et de remplir de carburant.

- Si de l'essence déborde, il ne faut surtout pas essayer de mettre le moteur en marche. Au lieu de cela, il faut éloigner la machine de l'endroit sali d'essence. Tout essai de démarrage doit être évité jusqu'à ce que les vapeurs d'essence se soient complètement volatilisées.

- Pour des raisons de sécurité, remplacez toujours le réservoir à essence et autres fermetures de réservoir dès qu'un endommagement est détecté.

4. Remplacez les amortisseurs de bruit défectueux
5. Avant l'utilisation, contrôlez toujours à vue si l'outil de coupe, toute l'unité de coupe et les boulons de fixation sont usés ou abîmés. Pour éviter tout déséquilibre, les pièces endommagées ou usées et les boulons de fixation doivent être uniquement remplacés par jeux complets.
6. Pour les appareils qui ont plusieurs lames, veillez au fait que lorsque l'on tourne une lame, les autres peuvent aussi commencer à tourner.

**Manipulation**

1. Ne faites jamais marcher le moteur à combustion dans des endroits fermés dans lesquels du monoxyde de carbone, dangereux, peut s'accumuler.
2. Ne tondez qu'à la lumière du jour ou lorsque vous êtes bien éclairé artificiellement. Si possible, évitez de vous servir de l'appareil lorsque l'herbe est mouillée.
3. Veillez à toujours garder une position équilibrée sur les pentes.
4. Ne guidez la machine qu'au pas
5. Pour les machines sur roues : tondez transversalement par rapport à la pente, jamais en descente ni en montée.
6. Soyez particulièrement précautionneux, lorsque vous changez de direction sur une pente.
7. Ne tondez pas sur des pentes très raides
8. Soyez particulièrement précautionneux lorsque vous faites demi-tour avec la tondeuse à gazon ou lorsque vous la tirez vers vous.
9. Arrêtez la lame lorsqu'il vous faut renverser la tondeuse à gazon en cas de transport par-dessus d'autres surfaces que de l'herbe et lorsque vous déplacez la tondeuse à gazon d'une surface à tondre à une autre.
10. N'utilisez jamais la tondeuse à gazon lorsque la grille de protection ou les dispositifs de protection sont endommagés ou sans dispositif de protection monté, p. ex. des chicanes et/ou dispositifs collecteurs d'herbe.
11. Ne modifiez jamais les réglages de base du moteur et ne le faites pas marcher en sursrégime.
12. Desserrez le frein moteur avant de lancer le moteur.

# F

13. Faites démarrer le moteur avec précaution, conformément aux instructions du producteur. Veillez à garder une distance suffisante entre vos pieds et les lames.
14. Ne faites pas basculer la tondeuse à gazon pendant le démarrage du moteur ou si vous le laissez allumé, à moins que vous ne deviez soulever la tondeuse à gazon pendant la tonte. Dans un tel cas, basculez-la juste assez et ne soulevez que le côté opposé à l'utilisateur.
15. Ne faites jamais démarrer le moteur lorsque vous vous trouvez devant le canal d'éjection.
16. Ne mettez jamais les mains ou les pieds sur ou sous des pièces en rotation. Tenez-vous toujours éloigné(e) de l'orifice d'éjection.
17. Ne soulevez jamais ni ne portez jamais une tondeuse à gazon alors que le moteur tourne.
18. Arrêtez le moteur et tirez la cosse de bougie :
  - avant de défaire le verrouillage ou d'éliminer des obturations du canal d'éjection.
  - avant de contrôler la tondeuse à gazon, de la nettoyer ou d'effectuer des travaux dessus.
  - en cas de rencontre avec un corps étranger.
 Recherchez les éventuels endommagements de la tondeuse à gazon et effectuez les réparations nécessaires avant de refaire démarrer la tondeuse à gazon et de travailler avec elle. Si la tondeuse à gazon commence à vibrer fortement, un contrôle immédiat est indispensable.
19. Eteignez le moteur :
  - lorsque vous vous éloignez de la tondeuse à gazon
  - avant de remplir d'essence.
20. Lorsque vous éteignez le moteur, mettez le régulateur de vitesse en position « Arrêt ». Il faut fermer le robinet d'essence.
21. Le fait d'exploiter la machine à une vitesse excessive peut augmenter les risques d'accident.
22. Soyez prudents pendant les travaux de réglage de la machine et évitez de vous coincer les doigts entre les outils de coupe en mouvement et des pièces rigides de l'appareil

## Maintenance et stockage

1. Veillez à ce que tous les écrous, goujons et vis soient bien serrés et à ce que l'appareil soit dans un état de fonctionnement sûr.
2. Ne gardez jamais la tondeuse à gazon avec du carburant dans le réservoir à l'intérieur d'un bâtiment dans lequel probablement des vapeurs d'essence peuvent rencontrer du feu ouvert ou des étincelles.
3. Laissez refroidir le moteur avant de stocker la tondeuse à gazon dans un endroit fermé.
4. Pour éviter tout risque d'incendie, maintenez le moteur, l'échappement et la zone entourant le

réservoir à carburant sans herbe, feuilles ni fuite de matière grasse (huile).

5. Vérifiez régulièrement si le dispositif de récolte de l'herbe n'est pas usé ou s'il n'a pas perdu son aptitude au fonctionnement.
6. Remplacez les pièces usées ou endommagées pour des raisons de sécurité.
7. Si vous devez vidanger le réservoir à carburant, faites-le à l'air libre, en vous servant d'une pompe d'aspiration de carburant (à acheter dans les grandes surfaces de matériaux de construction).

## ⚠ AVERTISSEMENT

**Veillez lire toutes les consignes de sécurité et instructions.** Toute omission lors du respect des consignes de sécurité indiquées plus loin peut entraîner des décharges électriques, un incendie et/ou de graves blessures.

**Conservez toutes les consignes de sécurité et toutes les instructions pour l'avenir.**

## Explication de la plaque indicatrice sur l'appareil (voir figure 12)

- 1) Lisez le mode d'emploi
- 2) Attention ! Risques en raison de pièces catapultées. Maintenir la distance de sécurité
- 3) Attention ! Lames tranchantes - Mettez le moteur hors circuit et retirez la cosse de bougie d'allumage avant tous travaux de maintenance, réparation, nettoyage et de réglage
- 4) Remplissez d'huile et de carburant avant la mise en service
- 5) Attention ! Portez une protection de l'ouïe et des lunettes de protection
- 6) Levier de démarrage / d'arrêt du moteur (I = moteur MARCHE ; 0 = moteur ARRÊT)

## 2. Description de l'appareil (figure 1/2)

1. Levier de démarrage / d'arrêt du moteur (frein moteur)
2. Accélérateur
3. Guidon
4. Sac collecteur
5. Clapet d'éjection
6. Clapet de remplissage de réservoir
- 7a. Bouchon de remplissage d'huile
- 7b. Bouchon de vidange d'huile
8. Corde de lancement
9. 1x clip à câbles
10. 4x écrous
11. 4x vis
12. Clé à bougie

### 3. Volume de livraison

Veillez vérifier l'intégralité de l'article à l'aide du volume de livraison décrit. En cas de pièces manquantes, ramenez l'appareil au plus tard dans les 5 jours ouvrables après l'achat de l'article à notre service après-vente en présentant une preuve d'achat. Lisez à ce propos les clauses de garantie à la fin du mode d'emploi.

- Ouvrez l'emballage et prenez l'appareil en le sortant avec précaution de l'emballage.
- Retirez le matériel d'emballage tout comme les sécurités d'emballage et de transport (s'il y en a).
- Vérifiez si la livraison est bien complète.
- Contrôlez si l'appareil et ses accessoires ne sont pas endommagés par le transport.
- Conservez l'emballage autant que possible jusqu'à la fin de la période de garantie.

#### ATTENTION

**L'appareil et le matériel d'emballage ne sont pas des jouets ! Il est interdit de laisser des enfants jouer avec des sacs et des films en plastique et avec des pièces de petite taille ! Ils risquent de les avaler et de s'étouffer !**

- Tondeuse à essence
- Guidon
- Panier collecteur
- 1x clip à câbles
- 4x écrous
- 4x vis
- Clé à bougie
- Cahier de service essence
- Mode d'emploi d'origine

### 4. Utilisation conforme à l'affectation

L'appareil doit uniquement être utilisé conformément à son affectation ! Chaque utilisation allant au-delà de cette affectation est considérée comme non conforme. Pour les dommages en résultant ou les blessures de tout genre, le producteur décline toute responsabilité et l'opérateur/l'exploitant est responsable.

La tondeuse à gazon à essence convient à l'emploi privé dans les jardins de maisons et de loisirs. Sont considérées comme tondeuses à gazon pour les jardins domestiques et de loisirs celles dont l'utilisation annuelle ne dépasse pas 50 heures et qui sont utilisées surtout pour l'entretien de surfaces d'herbe ou de gazon, ne le sont pas cependant,

celles utilisées dans les installations publiques, les parcs, les terrains de sports ainsi que dans l'agriculture et les exploitations forestières.

Veillez au fait que nos appareils, conformément au règlement, n'ont pas été conçus pour être utilisés dans un environnement professionnel, industriel ou artisanal. Nous déclinons toute responsabilité si l'appareil venait à être utilisé professionnellement, artisanalement ou par des sociétés industrielles, tout comme pour toute activité équivalente.

Le respect du mode d'emploi joint par le fabricant est la condition préalable à une utilisation conforme de la tondeuse à gazon. Le mode d'emploi comprend aussi les conditions de service, de maintenance et d'entretien.

**Attention!** En raison de l'exposition à des risques du corps de l'utilisateur /l'utilisatrice, la tondeuse à gazon ne doit pas servir aux travaux suivants : débroussaillage de buissons, haies et arbustes, coupe et broyage de plantes grimpantes ou de gazons sur toits ou dans des bacs de balcons, nettoyage (aspiration) de sentiers ni comme hacheuse pour concasser des tronçons d'arbres et de haie. De plus, la tondeuse à gazon ne doit pas être employée comme moto-bêche pour araser des élévations de terrain comme par ex. des taupinières.

Pour des raisons de sécurité, il est interdit d'utiliser la tondeuse à gazon comme groupe d'entraînement pour d'autres outils et jeux d'outils en tous genres.

### 5. Données techniques

Type de moteur :

Moteur à quatre temps monocylindre	118 cm <sup>3</sup>
Vitesse de travail $n_0$ :	2850 ± 50 tr/min
Carburant :	Essence
Contenance du réservoir :	env. 1,5 l
Huile moteur :	env. 0,6l / 10W30
Bougie d'allumage :	F6RTC
Distance entre les électrodes :	0,5 - 0,6 mm
Réglage de la hauteur de coupe :	(30-60mm)
Largeur de coupe :	400 mm
Poids :	25,5 kg

## Bruit et vibrations

Niveau de pression acoustique $L_{pA}$	81,2 dB(A)
Imprécision $K_{pA}$	3 dB
Niveau acoustique $L_{WA}$	96 dB(A)
Imprécision $K_{WA}$	3 dB

### Portez une protection de l'ouïe.

L'exposition au bruit peut entraîner une perte de l'ouïe.

Valeur d'émission de vibration  $a_H = 4,042 \text{ m/s}^2$

Insécurité  $K = 1,5 \text{ m/s}^2$

## 6. Avant la mise en service

### 6.1 Assemblage des composants.

Certaines pièces sont livrées démontées.

L'assemblage est simple à condition de respecter les consignes suivantes

**Attention !** Pour l'assemblage et pour les travaux de maintenance, vous aurez besoin de l'outillage suivant non compris dans la livraison :

- une cuve collectrice d'huile en position horizontale (pour la vidange d'huile)
- un récipient doseur d'un litre (résistant à l'huile / à l'essence)
- un bidon à essence
- un entonnoir (convenant aux tubulures de remplissage d'essence du réservoir)
- des chiffons ménagers (pour essuyer les restes d'huile / d'essence ; les remettre à une station d'essence pour leur élimination)
- une pompe d'aspiration à carburant (en plastique, à acheter dans les grandes surfaces de matériaux de construction)
- une burette d'huile avec pompe à main (à acheter dans les grandes surfaces de matériaux de construction)
- de l'huile moteur

### Montage

1. Vissez à fond le guidon (figure 3a/ pos. 3) en utilisant respectivement une vis (figure 3a/pos. 11) et un écrou (figure 3a/pos. 10) des deux côtés. Veillez ce faisant à ce que les câbles de transmission à fixer plus tard ne gênent pas.
2. Ouvrez le guidon et fixez-le comme indiqué en fig. 3b en serrant les vis-étoile.
3. Accrochez la poignée de la corde de lancement (fig. 3c/pos. 8) sur le crochet prévu à cet effet comme représenté sur la fig. 3c.

4. Fixez les câbles de transmission avec les clips à câbles joints (fig. 3d/pos. 9) sur le guidon.
5. Soulevez le clapet d'éjection (fig. 4/pos. 5) d'une main et accrochez le sac collecteur d'herbe (fig. 4/pos. 4) comme représenté sur la fig. 4.

### 6.2 Réglage de la hauteur de coupe

**Attention ! Le déplacement de la hauteur de coupe peut seulement être entrepris lorsque le moteur est mis hors circuit et la cosse de bougie d'allumage débranchée.**

- Avant de commencer à tondre, vérifiez si les outils de coupe ne sont pas émoussés ni leurs fixations endommagées. Remplacez les outils de coupe émoussés et/ou endommagés, le cas échéant, en jeu complet, pour ne générer aucun balourd. Lors de ce contrôle, mettez le moteur hors circuit et retirez la cosse de la bougie d'allumage.
- Le réglage de la hauteur de coupe se fait sur chacune des 4 roues indépendamment. Il est possible de régler 3 hauteurs de coupe différentes (état au moment de la livraison : hauteur de coupe moyenne)
 

**Attention :** il faut toujours régler la même hauteur de coupe sur les 4 roues.

  1. Retirez l'enjoliveur de la roue à l'aide d'un tournevis en l'introduisant dans les orifices prévus à cet effet (fig. 7a)
  2. Ouvrez le boulon brut à tête fraisée (fig. 7b).
 

**Attention :** les boulons bruts à tête fraisée ont un filet droit sur le côté droit et un filet gauche sur le côté gauche.


**Attention :** entre la roue et le carter de la tondeuse se trouve un disque en métal. Veillez à ce que ce disque soit bien placé à nouveau entre la roue et le carter lors de l'assemblage. Nous recommandons de changer d'abord les roues d'un côté et ensuite de l'autre côté.
  3. Retirez la roue et vissez-la dans la position voulue à nouveau (fig. 7c), position 1 : petite hauteur de coupe, position 2 : hauteur de coupe moyenne (état au moment de la livraison (suffit à un emploi normal), position 3 : grande hauteur de coupe
  4. Enfichez à présent à nouveau l'enjoliveur et réglez les 3 autres roues sur la même position et la même hauteur en procédant de la même manière.

## 7. Commande

### Attention !

**Le moteur est livré sans matières consommables. Avant la mise en service, remplissez donc absolument d'huile.**

Pour éviter que la tondeuse à gazon ne démarre involontairement, elle est équipée d'un frein moteur (fig. 5a/pos. 1) qui doit toujours être actionné avant le démarrage de la tondeuse à gazon. Lorsque l'on relâche le levier de démarrage/d'arrêt du moteur, il doit retourner dans sa position de départ et le moteur se met automatiquement hors circuit.

Placez le levier de l'accélérateur (fig. 6) dans la position . Tirez le levier de démarrage/d'arrêt du moteur (fig. 5b) et tirez vigoureusement sur la corde de lancement. Placez l'accélérateur en position « lièvre ». Avant de commencer à tondre le gazon, il est préférable d'effectuer cette opération plusieurs fois pour vous assurer que tout fonctionne correctement. A chaque fois que vous effectuez des travaux quelconques de réglage ou de réparation sur votre tondeuse à gazon, attendez que la lame ait cessé de tourner. Mettez toujours le moteur hors circuit avant chaque travail de réglage, de maintenance et de réparation.

### Remarques :

1. Frein du moteur (fig. 5a/pos. 1) : Utilisez le levier de démarrage/d'arrêt pour mettre le moteur hors circuit. Lorsque vous relâchez le levier de démarrage/d'arrêt du moteur, le moteur et les lames s'arrêtent automatiquement. Pour tondre, maintenez le levier dans la position de travail (fig. 5b). Avant de commencer vraiment à tondre, contrôlez plusieurs fois le levier de démarrage/d'arrêt. Assurez-vous que le câble est bien accessible.
2. **Avertissement** : la lame de coupe est en rotation lorsque le moteur démarre.  
**Important** : avant de lancer le moteur, actionnez plusieurs fois le frein moteur afin de vérifier si le câble d'arrêt fonctionne également correctement.  
**Attention** : le moteur est conçu pour la vitesse de coupe de l'herbe, et le rejet de l'herbe dans le sac collecteur et pour un long cycle de vie du moteur
3. Contrôlez le niveau d'huile
4. Utilisez un entonnoir pour remplir le bidon d'essence, ainsi qu'un récipient gradué. Assurez-vous que l'essence est bien propre.

**Avertissement** : utilisez toujours exclusivement un bidon d'essence de sécurité. Ne fumez jamais en remplissant de carburant. Mettez le moteur hors circuit avant de remplir d'essence et laissez le moteur refroidir quelques minutes.

5. Assurez-vous que le câble d'allumage est bien raccordé à la bougie d'allumage.
6. Placez-vous derrière la tondeuse à moteur. Une main doit être posée sur le levier de démarrage / d'arrêt du moteur. L'autre main doit se trouver sur la poignée de démarrage.
7. Démarrer le moteur à l'aide du lanceur à retour (fig. 1/pos. 8) Pour ce faire, sortez la poignée d'env. 10-15 cm (jusqu'à sentir une résistance), ensuite actionnez-la d'un coup sec. Si le moteur n'a pas démarré, actionnez à nouveau la poignée.  
**Attention !** Ne laissez pas le câble de transmission revenir à toute vitesse.  
**Attention** : lorsqu'il fait froid, il peut être nécessaire de recommencer plusieurs fois le processus de démarrage.

### 7.1 Avant la tonte

#### Remarques importantes :

1. Habillez-vous correctement. Portez de bonnes chaussures, pas de sandales ni de baskets.
2. Contrôlez la lame de coupe. Remplacez toute lame gauchie ou endommagée, par une lame d'origine.
3. Remplissez le réservoir à essence à l'air libre. Utilisez un entonnoir de remplissage et un récipient de mesure. Essuyez l'essence échappée.
4. Lisez et respectez le mode d'emploi ainsi que toutes les remarques en rapport avec le moteur et les appareils rapportés. Conservez le mode d'emploi dans un endroit accessible également pour d'autres utilisateurs/utilisatrices de l'appareil.
5. Les gaz d'échappement sont dangereux. Mettez le moteur en circuit uniquement à l'air libre.
6. Assurez-vous que tous les dispositifs de sécurité sont bien présents et qu'ils fonctionnent également bien.
7. L'appareil doit uniquement être utilisé par une personne qualifiée.
8. La tonte d'herbe mouillée peut être dangereuse. Tondez l'herbe de préférence lorsqu'elle est sèche.
9. Indiquez aux autres personnes ou enfants qu'elles doivent s'éloigner de la tondeuse.
10. Ne tondez jamais le gazon lorsque la vue est mauvaise.
11. Retirez du sol tous les objets détachés avant la tonte.

## 7.2 Remarques relatives à la tonte

**Attention ! N'ouvrez jamais le clapet d'éjection lorsque le dispositif de ramassage va être vidé et que le moteur tourne. La lame en rotation peut entraîner des blessures.**

Fixez le clapet d'éjection et le sac collecteur d'herbe toujours minutieusement. En cas d'éloignement, arrêtez avant le moteur.

La distance de sécurité donnée par les longerons du guidon entre le carter et l'utilisateur doit toujours être maintenue. En tondant et en modifiant la direction auprès de buissons et de pentes, veuillez faire particulièrement attention. Veillez à vous tenir de façon sûre, portez des chaussures à semelles anti-dérapantes et agrippantes et des pantalons longs. Tondez toujours transversalement par rapport à la pente.

Les pentes de plus de 15 degrés ne doivent, pour des raisons de sécurité, pas être tondues avec la tondeuse à gazon.

Soyez particulièrement précautionneux lorsque vous vous déplacez en reculant et lorsque vous tirez la tondeuse à gazon. Risque de trébucher !

## 7.3 La tonte

Coupez uniquement avec une lame aiguisée, de telle façon que les brins d'herbe ne soient pas effilochés et ne jaunissent pas.

Pour obtenir une tonte correcte, il faut faire suivre à la tondeuse à gazon des pistes droites, dans la mesure du possible. Les bords de ces pistes doivent alors se chevaucher de quelques centimètres pour qu'aucune bande ne reste sans tonte.

La partie inférieure du carter de la tondeuse à gazon doit être gardée propre et les dépôts d'herbe absolument éliminés. Les dépôts gênent le processus de démarrage, altèrent la qualité de coupe et l'éjection de l'herbe. Sur les pentes, il faut suivre une piste de tonte transversale par rapport à la pente. On empêche que la tondeuse à gazon ne glisse grâce à la position transversale vers le haut. Sélectionnez la hauteur de coupe en fonction de la hauteur de gazon réelle. Faites plusieurs passages, de sorte de ne couper que 4 cm max. en une fois.

Avant tout contrôle de la lame, mettez le moteur hors circuit. Pensez aussi que la lame continue à tourner quelques secondes après l'arrêt du moteur. N'essayez jamais, d'arrêter la lame.

Vérifiez régulièrement, si la lame est correctement fixée, en bon état et bien aiguisée. Affûtez-la ou remplacez-la, si tel devait ne pas être le cas. Si la lame en mouvement frappe un objet, arrêtez la tondeuse à gazon et attendez, que la lame soit au repos. Contrôlez ensuite l'état de la lame et du porte-lame. En cas d'endommagement, remplacez-les.

## Remarques relatives à la tonte :

1. Attention aux objets solides. La tondeuse à gazon peut être endommagée et vous pouvez vous blesser ou blesser d'autres personnes.
2. Un moteur, échappement ou entraînement chaud peut causer des brûlures. Donc, ne les touchez pas.
3. Tondez avec précaution sur les pentes ou terrains en pente.
4. Une raison d'interruption de la tonte est le manque de lumière du jour ou d'éclairage artificiel suffisant.
5. Contrôlez la tondeuse, la lame et les autres pièces lorsque vous êtes passé sur un corps étranger ou lorsque l'appareil vibre plus que la normale.
6. Ne changez pas les réglages et n'effectuez aucune réparation sans avoir mis auparavant le moteur hors circuit. Tirez le câble d'allumage.
7. Sur une route ou à proximité d'une rue, attention à la circulation. Maintenez l'éjection de l'herbe éloignée de la rue.
8. Evitez les endroits sur lesquels les roues patinent ou la tonte est incertaine. Avant de reculer, assurez-vous qu'il n'y a pas de petits enfants derrière vous.
9. Dans l'herbe dense et haute, réglez le plus grand niveau de coupe et tondez plus lentement. Avant d'éliminer de l'herbe ou d'autres obturations, mettez le moteur hors circuit et déconnectez le câble d'allumage.
10. Ne retirez jamais de pièces servant à la sécurité.
11. Ne remplissez jamais d'essence dans un moteur encore chaud ou en fonctionnement.

## 7.4 Vidanger le sac collecteur d'herbe

Dès que des restes d'herbe restent sur le sol pendant la tonte, le sac collecteur doit être vidé.

**Attention ! Avant de décrocher le sac collecteur, arrêtez le moteur et attendez l'arrêt de l'outil de coupe.**

Pour décrocher le sac collecteur, levez le clapet d'éjection d'une main, de l'autre main, prenez le sac collecteur par la poignée (fig. 4). Conformément aux prescriptions de sécurité, le clapet d'éjection se ferme au décrochage du sac collecteur et bouche l'orifice d'éjection arrière. Si des restes d'herbe sont



accrochés dans l'ouverture, mettez le moteur en marche lentement, et reculez la tondeuse à gazon d'environ 1 m.

Les restes de coupe dans le carter et sur l'outil de travail ne sont pas à enlever à la main ou au pied, mais avec les moyens appropriés, par ex. brosse ou balayette.

Pour garantir un bon ramassage, le sac collecteur et surtout la grille d'air doivent être nettoyées de l'intérieur après utilisation.

N'accrochez le sac collecteur qu'après l'arrêt du moteur et de l'outil de coupe.

Levez le clapet d'éjection avec une main et avec l'autre main maintenez le sac collecteur par la poignée et accrochez-le d'en haut

### 7.5 Après la tonte

1. Laissez toujours refroidir le moteur avant de ranger la tondeuse à gazon dans un endroit fermé.
2. Retirez l'herbe, le graissage et l'huile avant de la ranger. Ne posez aucun autre objet sur la tondeuse.
3. Contrôlez toutes les vis et tous les écrous avant de la réutiliser. Revissez les vis desserrées.
4. Videz le sac collecteur d'herbe avant une nouvelle utilisation.
5. Desserrez la cosse de bougie d'allumage pour éviter une utilisation non autorisée.
6. Veillez à ce que la tondeuse ne soit pas rangée à proximité d'une source de risques. Les vapeurs de gaz peuvent entraîner des explosions.
7. Il est uniquement autorisé d'utiliser des pièces d'origine ou autorisées par le producteur pour les réparations (voir adresse du bulletin de garantie).
8. Pendant une période prolongée, videz le réservoir à essence à l'aide d'une pompe d'aspiration à essence.
9. Ordonnez aux enfants de ne pas utiliser la tondeuse. Ce n'est pas un jouet.
10. Ne conservez jamais de carburant à proximité d'une source d'étincelles. Utilisez toujours un bidon contrôlé. Conservez l'essence hors de portée des enfants.
11. Huilez l'appareil et effectuez-en la maintenance
12. Comment mettre le moteur hors circuit :  
**pour arrêter le moteur, relâchez le levier de démarrage/d'arrêt du moteur (fig. 5a/pos. 1).**  
Tirez la cosse de la bougie d'allumage afin d'éviter que le moteur ne démarre. Avant de faire redémarrer, contrôlez le tirant à câble du frein moteur. Contrôlez si le câble de transmission est

correctement monté. Un câble plié ou endommagé doit être remplacé.

## 8. Nettoyage, maintenance, stockage, transport et commande des pièces de rechange

### Attention :

ne travaillez jamais lorsque le moteur est en marche sur des pièces conductrices de courant ou l'installation d'allumage. Ne les touchez pas non plus. Retirez, avant tous travaux de maintenance et d'entretien, la cosse de bougie d'allumage. N'effectuez jamais de travaux quelconques sur un appareil en marche. Les travaux non décrits dans ce mode d'emploi doivent uniquement être réalisés dans un atelier spécialisé dûment autorisé.

### 8.1 Nettoyage

Nettoyez la tondeuse à fond après chaque utilisation. En particulier la face inférieure et le logement de lame. Pour ce faire, renversez la tondeuse à gazon sur la gauche (contre la tubulure de remplissage d'huile)

**Remarque:** Avant de retourner la tondeuse à gazon de côté, videz le réservoir de carburant complètement à l'aide d'une pompe d'aspiration à essence. Il est interdit de basculer la tondeuse à gazon de plus de 90 degrés. Il est plus facile de retirer l'encrassement et l'herbe juste après la tonte. Les restes d'herbe et salissures sèches peuvent entraver le bon fonctionnement de la tondeuse. Contrôlez si le canal d'éjection de l'herbe est bien exempt de restes d'herbe et retirez-les en cas de besoin. Ne nettoyez jamais la tondeuse au jet d'eau ni à l'aide d'un nettoyeur haute pression. Veillez à ce qu'aucune eau ne s'immisce à l'intérieur de l'appareil. Il est interdit d'utiliser des produits de nettoyage agressifs tels un nettoyeur à froid ou de l'éther de pétrole.

### 8.2 Maintenance

**Les intervalles de maintenance sont indiqués dans le cahier de services « essence » ci-joint.**

**Attention :** éliminez le matériel d'entretien encrassé et les carburants usagés dans les dépôts prévus à cet effet

#### 8.2.1 Essieux et moyeux de roue

Graissez légèrement une fois par saison. Retirez les enjoliveurs avec un tournevis et desserrez les vis de fixation des roues.

# F

## 8.2.2 Lames

Pour des raisons de sécurité, faites aiguiser, équilibrer et monter votre lame exclusivement par un atelier spécialisé dûment autorisé. Pour obtenir un résultat optimal, il est conseillé de faire contrôler la lame une fois par an.

### Remplacement de la lame (fig. 8)

Lorsque vous remplacez l'outil de coupe, seules des pièces de rechange d'origine doivent être employées. L'identification de la lame doit correspondre aux numéros indiqués dans la liste des pièces de rechange. Ne montez jamais d'autre lame.

### Lames endommagées

Si, malgré toutes les précautions, la lame entre en contact avec un obstacle, mettez immédiatement le moteur hors circuit et retirez la cosse de bougie d'allumage. Basculez la tondeuse de côté et contrôlez si la lame n'est pas endommagée. Remplacez les lames pliées ou endommagées. Ne redressez jamais une lame pliée. Ne travaillez jamais avec une lame pliée ou très usée, cela génère des vibrations et peut entraîner d'autres endommagements de la tondeuse.

**Attention** : risque de blessure en cas de travail avec une lame endommagée.

### Affûter la lame

On peut aiguiser les tranchants de la lame avec une lime en métal. Afin d'éviter un balourd, faites effectuer le meulage exclusivement par un atelier spécialisé dûment autorisé.

## 8.2.3 Contrôle du niveau d'huile

**Attention** : ne faites jamais fonctionner le moteur sans ou avec trop peu d'huile. Cela peut causer de graves dommages du moteur.

### Contrôle du niveau d'huile :

mettez la tondeuse à gazon sur une surface plane et droite. Dévissez la jauge de niveau d'huile (fig. 9a/pos. 7a) en la tournant à gauche et essuyez la jauge. Renfilez la jauge jusqu'à la butée dans la tubulure de remplissage, ne vissez pas. Retirez la jauge et lisez le niveau d'huile à l'horizontale. Le niveau d'huile doit se trouver entre les min. et max. de la jauge de niveau d'huile (fig. 9).

### Vidange d'huile

Le changement d'huile du moteur doit se faire lorsque le moteur est à la température ambiante.

- Placez une cuve collectrice d'huile basse sous la tondeuse à gazon.
- Ouvrez le bouchon de remplissage d'huile (fig.9a/pos. 7a).

- Ouvrez le bouchon de vidange d'huile (fig. 9c/pos. 7b). Faites couler l'huile pour moteur dans un récipient collecteur.
- Une fois l'huile usée écoulée, refermez le bouchon de vidange d'huile.
- Remplissez d'huile pour moteur jusqu'au repère supérieur de la jauge de niveau d'huile.
- Attention! Ne vissez pas la jauge de niveau d'huile pour contrôler le niveau d'huile, mais enfoncez-la uniquement jusqu'au filetage.
- L'huile usée doit être éliminée conformément aux prescriptions en vigueur.

## 8.2.4 Entretien et réglage des câbles de transmission

Huilez souvent les câbles de transmission et contrôlez leur souplesse.

## 8.2.5 Maintenance du filtre à air (fig. 10)

Les filtres à air encrassés réduisent la puissance motrice en raison d'une aménée d'air au carburateur trop réduite. Si l'air est très chargé de poussière, contrôlez plus souvent le filtre à air.

**Attention** : ne nettoyez jamais le filtre avec de l'essence ni avec des solvants inflammables. Nettoyez le filtre à air uniquement à l'air comprimé ou en tapotant dessus.

## 8.2.6 Maintenance de la bougie d'allumage

Nettoyez la bougie d'allumage avec la brosse à fils de cuivre.

- Tirez la cosse de bougie d'allumage (fig.11/pos. 13) d'une rotation.
- Retirez la bougie d'allumage avec une clé à bougie.
- Le montage est effectué dans l'ordre inverse des étapes.

## 8.2.7 Réparation

Assurez-vous après des réparations ou une maintenance que toutes les pièces relatives à la technique de sécurité sont bien montées et en état irréprochable. Conservez les pièces dangereuses hors de portée des autres personnes et des enfants.

**Attention** : conformément à la loi sur la responsabilité civile, nous ne répondons pas des dommages issus d'une réparation non conforme aux règles de l'art ou lorsque les pièces de rechange utilisées ne sont pas originales ni des pièces autorisées par nos soins. Nous ne pouvons pas non plus être tenus responsables de dommages issus de réparations non conformes aux règles de l'art. Faites-les effectuer par un service après-vente ou un(e) spécialiste dûment autorisé(e). De même également pour les accessoires.

### 8.2.8 Temps de service

Veillez respecter les règlements légaux pouvant différer en fonction de la localité en ce qui concerne les horaires de tonte.

### 8.3 Préparatifs de stockage de la tondeuse à gazon

**Avertissement :** ne retirez pas l'essence carburant dans des endroits fermés, à proximité de feu ou en fumant. Les vapeurs de gaz peuvent causer des explosions ou un incendie.

1. Videz le réservoir à essence à l'aide d'une pompe d'aspiration d'essence.
2. Lancez le moteur et faites-le tourner jusqu'à ce que le restant d'essence soit consommé.
3. Changez l'huile après chaque saison. Pour ce faire, retirez l'ancienne huile du moteur chaud et rajoutez la nouvelle huile.
4. Retirez la bougie d'allumage de la culasse. Remplissez avec une burette d'huile env. 20 ml huile dans le cylindre. Tirez lentement la poignée de démarrage pour que l'huile protège l'intérieur du cylindre. Vissez à nouveau la bougie d'allumage.
5. Nettoyez les ailettes de refroidissement du cylindre et le carter.
6. Nettoyez tout l'appareil pour protéger la couleur du vernis.
7. Conservez l'appareil dans un emplacement ou un lieu bien aéré.

### 8.4 Préparatifs de la tondeuse à gazon pour le transport

1. Videz le réservoir à essence (voir repère 8.3/1)
2. Faites tourner le moteur jusqu'à ce que le reste d'essence soit consommé.
3. Videz l'huile du moteur chaud.
4. Retirez la cosse de bougie d'allumage.
5. Nettoyez les ailettes de refroidissement du cylindre et le carter.
6. Suspendez la corde de lancement au crochet (fig. 3c). Desserrez les écrous-étoiles et rabattez le guidon supérieur vers le bas. Faites attention, ce faisant, à ne pas plier les tirants à câble pendant le rabattage.
7. Enroulez quelques couches de carton ondulé entre le guidon supérieur, le guidon inférieur et le moteur, afin d'éviter des rayures.

### 8.5 Consommables, pièces d'usure et pièces de rechange

Les pièces de rechange, de consommation et d'usure, comme p. ex. l'huile moteur, les courroies trapézoïdales, les bougies d'allumage, les cartouches de filtres à air, les filtres à essence, batteries ou lames, ne font pas partie de la garantie.

### 8.6 Commande de pièces de rechange

Veillez indiquer ce qui suit pour toute commande de pièces de rechange :

- Type de l'appareil
- Référence de l'appareil
- Numéro d'identification de l'appareil
- Numéro de pièce de rechange de la pièce de rechange nécessaire

Vous trouverez les prix et informations actuelles à l'adresse [www.isc-gmbh.info](http://www.isc-gmbh.info)

### 9. Mise au rebut et recyclage

L'appareil se trouve dans un emballage permettant d'éviter les dommages dus au transport. Cet emballage est une matière première et peut donc être réutilisé ultérieurement ou être réintroduit dans le circuit des matières premières. L'appareil et ses accessoires sont en matériaux divers, comme par ex. des métaux et matières plastiques. Éliminez les composants défectueux dans les systèmes d'élimination des déchets spéciaux. Renseignez-vous dans un commerce spécialisé ou auprès de l'administration de votre commune !

## 10. Plan de recherche des erreurs

**Avertissement :** mettez tout d'abord le moteur hors circuit et retirez le câble d'allumage avant toute inspection ou ajustement.

**Avertissement :** si après un ajustement ou une réparation, le moteur a tourné quelques minutes, pensez au fait que le pot d'échappement et les autres pièces sont chaudes. Donc, ne les touchez pas afin d'éviter des brûlures.

Dérangement	Cause probable	Dépannage
Course irrégulière, fortes vibrations de l'appareil	<ul style="list-style-type: none"> <li>- vis desserrées</li> <li>- fixation des lames desserrée</li> <li>- lame non équilibrée</li> </ul>	<ul style="list-style-type: none"> <li>- contrôler les vis</li> <li>- contrôler la fixation des lames</li> <li>- remplacez la lame</li> </ul>
Moteur ne démarre pas	<ul style="list-style-type: none"> <li>- levier de frein pas enfoncé</li> <li>- mauvaise position de l'accélérateur</li> <li>- bougie d'allumage défectueuse</li> <li>- réservoir à essence vide</li> </ul>	<ul style="list-style-type: none"> <li>- appuyez sur le levier de frein</li> <li>- contrôlez le réglage</li> <li>- remplacez la bougie d'allumage</li> <li>- remplissez de carburant</li> </ul>
Le moteur fonctionne irrégulièrement	<ul style="list-style-type: none"> <li>- filtre à air encrassé</li> <li>- bougie d'allumage encrassée</li> </ul>	<ul style="list-style-type: none"> <li>- nettoyez le filtre à air</li> <li>- nettoyez la bougie d'allumage</li> </ul>
Le gazon jaunit, coupe irrégulière	<ul style="list-style-type: none"> <li>- la lame n'est pas acérée</li> <li>- hauteur de coupe trop faible</li> <li>- vitesse de rotation du moteur trop lente</li> </ul>	<ul style="list-style-type: none"> <li>- affûtez la lame</li> <li>- régler la bonne hauteur</li> <li>- mettez le levier sur maxi</li> </ul>
L'éjection d'herbe n'est pas propre	<ul style="list-style-type: none"> <li>- vitesse de rotation du moteur trop lente</li> <li>- hauteur de coupe trop basse</li> <li>- lame usée</li> <li>- sac collecteur bouché</li> </ul>	<ul style="list-style-type: none"> <li>- mettez l'accélérateur sur maxi.</li> <li>- réglez correctement</li> <li>- remplacez la lame</li> <li>- videz le sac collecteur</li> </ul>

## Conditions de garantie :

L'entreprise iSC GmbH garantit le dépannage ou l'échange de l'appareil en cas de défauts, selon la vue d'ensemble ci-dessous, tout en gardant les exigences de garantie légale inchangées.

Catégorie	Exemple	Prestation de garantie
Défauts du matériel ou de la construction		24 mois
Pièces d'usure	Filtre à air, câbles Bowden, panier collecteur, pneus, accouplement	6 mois
Consommables / pièces d'usure	Lames	Garantie seulement pour les défauts immédiats (24h après l'achat/date du bon d'achat)
Pièces manquantes		5 jours ouvrables

En ce qui concerne les pièces d'usure, les consommables et les pièces manquantes, l'entreprise iSC GmbH garantit un dépannage ou une livraison ultérieure seulement si le défaut est constaté dans les 24h (consommables), dans les 5 jours ouvrables (pièces manquantes) ou dans les 6 mois (pièces d'usure) après l'achat sur présentation d'une preuve d'achat.

En cas de défauts du matériel ou de la construction, nous vous demandons de présenter l'appareil et la fiche l'accompagnant ci-jointe et de la remplir entièrement. Il est important de donner une description des défauts aussi précise que possible.

Pour cela, répondez aux questions suivantes :

- L'appareil a-t-il déjà fonctionné ou est-il défectueux depuis le début ?
- Avez-vous déjà remarqué quelque chose avant l'apparition du défaut (symptômes avant la panne) ?
- Selon vous, quel dysfonctionnement présente l'appareil (symptôme principal) ?  
Décrivez ce dysfonctionnement.



“Avvertimento – Per ridurre il rischio di lesioni leggete le istruzioni per l’uso”



**Portate cuffie antirumore.**

L'effetto del rumore può causare la perdita dell'udito.



**Indossate gli occhiali protettivi.**

Scintille create durante il lavoro o schegge, trucioli e polveri scaraventate fuori dall'apparecchio possono causare la perdita della vista.





## Indice

1. Avvertenze di sicurezza
2. Descrizione dell'apparecchio
3. Elementi forniti
4. Utilizzo proprio
5. Caratteristiche tecniche
6. Prima della messa in esercizio
7. Utilizzo
8. Pulizia, manutenzione, conservazione, trasporto e ordinazione dei pezzi di ricambio
9. Smaltimento e riciclaggio
10. Tabella per l'eliminazione delle anomalie





### ⚠ **Attenzione!**

Nell'usare gli apparecchi si devono prendere diverse misure di sicurezza per evitare lesioni e danni. Quindi leggete attentamente queste istruzioni per l'uso/avvertenze di sicurezza. Conservate bene le informazioni per averle a disposizione in qualsiasi momento. Se date l'apparecchio ad altre persone, consegnate anche queste istruzioni per l'uso/avvertenze di sicurezza insieme all'apparecchio. Non ci assumiamo alcuna responsabilità per incidenti o danni causati dal mancato rispetto di queste istruzioni e delle avvertenze di sicurezza.

## 1. Avvertenze di sicurezza per tosaerba condotto a mano

### Avvertenze

1. Leggete attentamente le istruzioni per l'uso. Informatevi bene sulle regolazioni e sull'uso appropriato dell'apparecchio.
2. Non permettete mai di usare il tosaerba a bambini o ad altre persone che non conoscono le istruzioni per l'uso. L'età minima dell'utilizzatore può essere definita da norme locali.
3. Non tagliate mai l'erba se nelle vicinanze ci sono delle persone, in particolare bambini, o animali. Tenete presente che l'utilizzatore è responsabile degli incidenti con altre persone o con cose di loro proprietà.
4. Se date l'apparecchio ad altre persone consegnate loro queste istruzioni per l'uso insieme all'apparecchio.

### Operazioni preliminari

1. Mentre si taglia l'erba si devono portare sempre scarpe chiuse e pesanti e pantaloni lunghi. Non tagliate l'erba a piedi scalzi o con sandali leggeri.
2. Controllate il terreno sul quale viene impiegato l'attrezzo e togliete tutti gli oggetti che possono rimanere impigliati o venir scaraventati via.
3. **Avvertimento:** la benzina è altamente infiammabile:
  - Conservate la benzina solo negli appositi contenitori.
  - Riempite il serbatoio solo all'aperto e non fumate durante questa operazione.
  - La benzina va riempita prima di accendere il motore. Non aprite il tappo del serbatoio, né mettete benzina quando il motore è acceso o l'apparecchio è caldo.

- Se la benzina è traboccata non provate assolutamente ad accendere il motore, ma allontanate invece l'apparecchio dalla zona sporca di benzina. Evitate qualsiasi tentativo di accendere il motore fino a che i vapori della benzina non si siano dileguati.
  - Per motivi di sicurezza si deve sostituire il tappo del serbatoio della benzina o di altro serbatoio se è danneggiato.
4. Sostituite i silenziatori danneggiati
  5. Prima di ogni utilizzo bisogna sempre eseguire un controllo visivo per accertarsi che le lame, i bulloni di bloccaggio e tutta l'unità di taglio non siano consumati o danneggiati. Per evitare uno sbilanciamento la lama e i bulloni di bloccaggio consumati o danneggiati devono essere sostituiti solo in set.
  6. Per gli apparecchi con più lame tenete presente che girando una lama possono iniziare a girare anche le altre.

### Maneggiamento

1. Non lasciate il motore a combustione acceso in luoghi chiusi: si potrebbero formare pericolose concentrazioni di anidride carbonica.
2. Tagliate l'erba solo alla luce del giorno o con una buona illuminazione artificiale. Se possibile evitate l'uso dell'apparecchio sull'erba bagnata.
3. Sui pendii accertatevi sempre di essere in posizione sicura.
4. Muovete l'apparecchio solo a passo d'uomo.
5. Nel caso di apparecchi su ruote: su un pendio tagliate l'erba in senso trasversale rispetto al pendio stesso, non verso l'alto e verso il basso.
6. Prestate particolare attenzione quando cambiate direzione su un pendio.
7. Non tagliate l'erba su pendii molto ripidi
8. Siate particolarmente attenti quando cambiate il senso di marcia o tirate il tosaerba verso di voi.
9. Arrestate la lama quando dovete inclinare il tosaerba su superfici diverse dal tappeto erboso e quando questo deve essere portato da e verso la superficie da tosare.
10. Non utilizzate mai il tosaerba se i dispositivi o le griglie di protezione sono danneggiati o senza tali dispositivi, per esempio deflettori in lamiera e/o dispositivi per raccogliere l'erba.
11. Non modificate la regolazione standard del motore o non fatelo andare fuori giri.
12. Allentate il freno del motore prima di avviare il motore.
13. Avviate il motore con prudenza secondo le istruzioni del costruttore. Mantenete sempre una distanza sufficiente tra i piedi e la lama.





14. Quando si accende il motore non bisogna inclinare il tosaerba, a meno che esso non debba venire sollevato durante l'operazione. In tal caso inclinatelo solamente il minimo indispensabile e sollevate solo la parte opposta all'utilizzatore.
15. Non avviate il motore se vi trovate davanti al canale di scarico.
16. Non mettete mai le mani o i piedi vicino o sotto le parti rotanti. Tenetevi sempre a distanza dall'apertura di scarico.
17. Non sollevate o trasportate mai un tosaerba con il motore acceso.
18. Spegnete il motore e staccate il connettore della candela:
  - Prima di allentare eventuali blocchi o di togliere le ostruzioni dal canale di scarico.
  - Prima di controllare o pulire il tosaerba o prima di eseguire dei lavori sull'apparecchio.
  - Dopo aver toccato un corpo estraneo. Controllate che non ci siano danni sul tosaerba ed effettuate le riparazioni necessarie prima di azionarlo di nuovo e riprendere a lavorare. Nel caso in cui il tosaerba incominci a vibrare forte ed in maniera insolita è necessario procedere ad un controllo immediato.
19. Spegnete il motore:
  - Se vi allontanate dal tosaerba.
  - Prima di mettere benzina.
20. Quando spegnete il motore, dovete portare il regolatore del gas in posizione "Stop". Chiudete il rubinetto della benzina.
21. L'uso dell'apparecchio a velocità eccessiva può aumentare il pericolo di infortuni.
22. Siate prudenti durante le operazioni di regolazione, badate che le dita non rimangano incastrate tra gli utensili da taglio mobili e i componenti fissi dell'apparecchio.

#### Manutenzione e conservazione

1. Controllate che tutti i dadi, i bulloni e le viti siano ben serrati e che l'apparecchio sia sempre in uno stato tale da permetterne il funzionamento sicuro.
2. Non tenete mai l'apparecchio con benzina nel serbatoio all'interno di un edificio dove i vapori della benzina potrebbero venire a contatto con fiamme libere o scintille.
3. Lasciate raffreddare il motore prima di riporre il tosaerba in un luogo chiuso.
4. Per evitare incendi, tenete sempre il motore, lo scappamento e l'area intorno al serbatoio del carburante liberi da erba, foglie o grasso fuoriuscito (olio).
5. Controllate regolarmente che il dispositivo di raccolta non presenti segni di usura o di perdita della funzionalità.

6. Per motivi di sicurezza è necessario sostituire i pezzi consumati o danneggiati.
7. In caso fosse necessario svuotare il serbatoio, l'operazione va compiuta all'aria aperta con una pompa di aspirazione della benzina (disponibile nei centri del fai-da-te).

#### AVVERTIMENTO

**Leggete tutte le avvertenze di sicurezza e le istruzioni.** Dimenticanze nel rispetto delle avvertenze di sicurezza e delle istruzioni possono causare scosse elettriche, incendi e/o gravi lesioni.  
**Conservate tutte le avvertenze e le istruzioni per eventuali necessità future.**

#### Spiegazione della targhetta di avvertenze sull'apparecchio (vedi Fig. 12)

- 1) Leggete le istruzioni per l'uso
- 2) Attenzione! Pericolo a causa di parti scagliate all'ingiro. Tenete la distanza di sicurezza
- 3) Attenzione! Prima di affilare le lame - prima di tutte le operazioni di manutenzione, riparazione e regolazione spegnete il motore e togliete il connettore della candela
- 4) Prima della messa in esercizio riempite di olio e carburante
- 5) Attenzione! Portate le cuffie antirumore e gli occhiali protettivi
- 6) Leva di avvio/ arresto motore (I = motore acceso; 0 = motore spento)

## 2. Descrizione dell'apparecchio (Fig. 1/2)

1. Leva di avvio/arresto motore (freno motore)
2. Leva dell'acceleratore
3. Archetto di spinta
4. Sacco di raccolta
5. Portello di scarico
6. Tappo di riempimento del serbatoio
- 7a. Tappo a vite di riempimento olio
- 7b. Tappo a vite di scarico olio
8. Fune di avvio
9. 1x fermacavi
10. 4x dadi
11. 4x viti
12. Chiave per candela di accensione





### 3. Elementi forniti

Verificate che l'articolo sia completo sulla base degli elementi forniti descritti. In caso di parti mancanti, rivolgetevi al nostro Centro Servizio Assistenza presentando un documento di acquisto valido entro e non oltre i 5 giorni lavorativi dall'acquisto. Al riguardo fate attenzione alla Tabella Garanzia nelle disposizioni di garanzia alla fine delle istruzioni.

- Aprite l'imballaggio e togliete con cautela l'apparecchio dalla confezione.
- Togliete il materiale d'imballaggio e anche i fermi di trasporto / imballaggio (se presenti).
- Controllate che siano presenti tutti gli elementi forniti.
- Verificate che l'apparecchio e gli accessori non presentino danni dovuti al trasporto.
- Se possibile, conservate l'imballaggio fino alla scadenza della garanzia.

#### ATTENZIONE

**L'apparecchio e il materiale d'imballaggio non sono giocattoli! I bambini non devono giocare con sacchetti di plastica, film e piccoli pezzi! Sussiste pericolo di ingerimento e soffocamento!**

- Tosaerba a benzina
- Archetto di spinta
- Cestello di raccolta
- 1x fermacavi
- 4x dadi
- 4x viti
- Chiave per candela di accensione
- Libretto di manutenzione sul tema benzina
- Istruzioni per l'uso originali

### 4. Utilizzo proprio

L'apparecchio deve essere usato solamente per lo scopo a cui è destinato. Ogni altro tipo di uso che esuli da quello previsto non è conforme.

L'utilizzatore/l'operatore, e non il costruttore, è responsabile dei danni e delle lesioni di ogni tipo che ne risultino.

Il tosaerba a benzina è adatto all'uso privato nei giardini di piccole dimensioni.

Sono considerati tosaerba per l'uso privato in giardini di piccole dimensioni quegli apparecchi che di regola non sono usati per oltre 50 ore l'anno e che sono utilizzati principalmente per la cura di superfici erbose, ma non in giardini e parchi pubblici, in impianti sportivi e in attività agricole o forestali.

Tenete presente che i nostri apparecchi non sono stati costruiti per l'impiego professionale, artigianale o industriale. Non riconosciamo alcuna garanzia se l'apparecchio viene usato in imprese commerciali, artigianali o industriali, o in attività equivalenti. Il rispetto delle istruzioni per l'uso fornite dal produttore è una condizione per l'uso corretto del tosaerba. Le istruzioni per l'uso contengono anche condizioni per l'esercizio, la manutenzione e la riparazione.

**Attenzione!** Visti i rischi per l'utilizzatore il tosaerba non deve venire usato per i seguenti lavori: regolare cespugli, siepi ed arbusti, per tagliare e sminuzzare piante rampicanti o superfici erbose su terrazze pensili o in vasi sui balconi, per pulire (aspirare) vialetti e come trituratore per sminuzzare foglie e rami tagliati da alberi ed arbusti. Il tosaerba non deve inoltre venire usato come motozappa né per livellare irregolarità del suolo, come per es. i mucchi di terra sollevati dalle talpe.

Per motivi di sicurezza il tosaerba non deve venire usato come gruppo motore per altri utensili o set di utensili di qualsiasi tipo.

### 5. Caratteristiche tecniche

Tipo di motore:

motore a un cilindro a quattro tempi 118 ccm

Numero di giri $n_0$ :	2850 ± 50 min <sup>-1</sup>
Carburante:	benzina
Capacità del serbatoio:	ca. 1,5 l
Olio del motore:	ca. 0,6 l / 10W30
Candela di accensione:	F6RTC
Distanza degli elettrodi:	0,5 -0,6 mm
Regolazione dell'altezza di taglio:	(30-60 mm)
Larghezza di taglio:	400 mm
Peso:	25,5 kg



## Rumore e vibrazioni

Livello di pressione acustica $L_{pA}$	81,2 dB (A)
Incertezza $K_{pA}$	3 dB
Livello di potenza acustica $L_{WA}$	96 dB (A)
Incertezza $K_{WA}$	3 dB

### Indossate cuffie antirumore.

L'effetto del rumore può causare la perdita dell'udito.

Valore emissione vibrazioni  $a_h = 4,042 \text{ m/s}^2$

Incertezza  $K = 1,5 \text{ m/s}^2$

## 6. Prima della messa in esercizio

### 6.1 Assemblaggio dei componenti.

Alcune parti sono smontate quando vengono fornite. L'assemblaggio è facile quando si osservano le seguenti avvertenze

**Attenzione!** Per l'assemblaggio e per lavori di manutenzione avete bisogno anche dei seguenti utensili non compresi negli elementi forniti:

- una bacinella di raccolta dell'olio piatta (per il cambio dell'olio)
- un misurino da 1 litro (resistente all'olio / alla benzina)
- una tanica di benzina
- un imbuto (adatto per il bocchettone di riempimento del serbatoio)
- degli stracci (per togliere i resti di olio/benzina; smaltimento alla stazione di servizio)
- una pompa di aspirazione benzina (in plastica, disponibile nei centri del fai-da-te)
- un oliatore con pompa a mano (disponibile nei centri del fai-da-te)
- olio del motore

### Montaggio

1. Serrate l'archetto di spinta (Fig. 3a/Pos. 3) con una vite (Fig. 3a/Pos. 11) e un dado (Fig. 3a/Pos. 10) su entrambi i lati. Fate attenzione che i cavi flessibili che vengono fissati più tardi non disturbino.
2. Ribaltate l'archetto di spinta e fissatelo come in Fig. 3b serrando la vite a stella.
3. Appendete l'impugnatura della fune di avvio (Fig. 3c/Pos. 8) all'apposito gancio come illustrato in Fig. 3c.

4. Fissate i cavi flessibili all'archetto di spinta con i fermacavi forniti (Fig. 3d/Pos. 9).
5. Sollevate il portello di scarico con una mano (Fig. 4/Pos. 5) e agganciate il sacco di raccolta erba (Fig. 4/Pos. 4) come illustrato in Fig. 4.

### 6.2 Impostazione dell'altezza di taglio

**Attenzione! La regolazione dell'altezza di taglio deve venire eseguita solamente a motore spento e con connettore della candela staccato.**

- Prima di iniziare a tagliare l'erba, verificate che le lame siano affilate e che i loro dispositivi di fissaggio non siano danneggiati. Sostituite eventualmente le lame consumate e/o danneggiate in set completo per evitare degli squilibri. Durante questa verifica spegnete il motore e togliete il connettore della candela.
- L'impostazione dell'altezza di taglio avviene in modo decentrale, si devono regolare tutte e 4 le ruote una alla volta. Si possono impostare 3 diverse altezze di taglio (impostazione alla consegna: altezza di taglio media).
 

**Attenzione:** deve essere sempre impostata la stessa altezza di taglio su tutte e 4 le ruote.

  1. Togliete il coprino dalla ruota facendo leva con un cacciavite nell'apertura prevista (Fig. 7a).
  2. Allentate la vite della ruota (Fig. 7b).
 

**Attenzione:** le viti hanno sul lato destro un filetto destrorso, sul lato sinistro un filetto sinistrorso.

**Attenzione:** tra la ruota e la scocca del tosaerba si trova un disco metallico. Badate che questo disco durante l'assemblaggio venga rimontato tra la ruota e la scocca.

Consigliamo di cambiare le ruote prima da un lato e poi dall'altro.
  3. Togliete la ruota e riavvitatela bene sulla posizione desiderata (Fig. 7c).
 

Posizione 1: altezza di taglio bassa

Posizione 2: altezza di taglio media (impostazione alla consegna (sufficiente per uso normale)).

Posizione 3: altezza di taglio alta
  4. Reinsere ora il coprino e regolate le altre 3 ruote sulla stessa altezza seguendo lo stesso procedimento.






## 7. Utilizzo

### Attenzione!

**Il motore viene fornito senza mezzi di esercizio. Prima della messa in esercizio si deve assolutamente riempire di olio e benzina.**

Per evitare un avvio involontario del tosaerba, questo è dotato di un freno motore (Fig. 5a/Pos. 1) che deve essere azionato prima di avviare il tosaerba. La leva di avvio/arresto motore, se viene mollata, deve ritornare nella posizione di partenza ed il motore si spegne automaticamente.

Portate il regolatore del gas (Fig. 6) in posizione . Tirate la leva di avvio/arresto motore (Fig. 5b) e tirate con forza la fune di avvio. Portate la leva dell'acceleratore in posizione "lepre". Prima di iniziare a tagliare l'erba dovrete eseguire alcune volte questo procedimento per essere sicuri che tutto funzioni correttamente.

Ogni volta che dovete eseguire operazioni di regolazione e/o di riparazione al tosaerba, aspettate fino a quando la lama non si muova più.

Prima di ogni operazione di impostazione, manutenzione e riparazione spegnete il motore.

### Avvertenze

1. Freno motore (Fig. 5a/ Pos. 1): per spegnere il motore, utilizzate la leva di avvio/arresto del motore. Se mollate la leva di avvio/arresto del motore, il motore e la lama si arrestano automaticamente. Per tagliare l'erba tenete la leva in posizione di lavoro (Fig. 5b). Prima di iniziare effettivamente a tagliare l'erba dovrete controllare più volte la leva di avvio/arresto. Accertatevi che la fune flessibile si muova facilmente.
2. **Avvertenza:** la lama inizia a ruotare quando il motore viene avviato.  
**Importante:** prima di avviare il motore muovete più volte il freno motore per controllare che la fune di arresto funzioni correttamente.  
**Nota bene:** il motore è dimensionato per la velocità di taglio per l'erba e per lo scarico dell'erba nel sacco di raccolta e per una lunga durata.
3. Controllate il livello dell'olio
4. Per rabboccare la benzina utilizzate un imbuto e un recipiente graduato. Accertatevi che la benzina sia pulita.

**Avvertimento:** usate sempre solo una tanica di sicurezza per la benzina. Non fumate nel riempire la benzina. Spegnete il motore prima di mettere la benzina e lasciatelo raffreddare alcuni minuti.

5. Accertatevi che il cavo di accensione sia collegato alla candela.
6. Mettetevi dietro al tosaerba. Una mano deve trovarsi sulla leva di avvio/arresto del motore. L'altra deve essere sull'impugnatura dello starter.
7. Avviate il motore con l'avviatore autoavvolgente (Fig. 1/ Pos. 8). A tal fine tirate fuori l'impugnatura di circa 10-15 cm (fino a quando potete sentire una certa resistenza) e poi tirate di colpo con forza. Se il motore non dovesse essersi avviato, tirate di nuovo afferrando l'impugnatura.  
**Attenzione!** Non fate riavvolgere il cavo flessibile in modo incontrollato.  
**Attenzione:** se fa freddo può essere necessario ripetere più volte l'operazione di accensione.

### 7.1 Prima di tagliare l'erba

#### Avvertenze importanti

1. Indossate gli indumenti adatti. Portate scarpe chiuse, non portate sandali o scarpe da tennis.
2. Controllate la lama. Una lama deformata o altrimenti danneggiata deve venire sostituita con una lama originale.
3. Riempite il serbatoio di benzina all'aperto. Utilizzate un imbuto e un recipiente graduato. Asciugate con un panno la benzina traboccata.
4. Leggete e osservate le istruzioni per l'uso e anche le avvertenze relative al motore e agli attrezzi complementari. Conservate le istruzioni in modo che siano accessibili anche agli altri utilizzatori dell'apparecchio.
5. I gas di scarico sono pericolosi. Avviate il motore solo all'aperto.
6. Accertatevi che tutti i dispositivi di sicurezza siano montati e ben funzionanti.
7. L'apparecchio deve venire usato solo da una persona che sia in grado di farlo.
8. Il taglio dell'erba bagnata può essere pericoloso. Tagliate l'erba solo quando è il più asciutta possibile.
9. Fate in modo che altre persone o bambini stiano lontani dal tosaerba.
10. Tagliate l'erba solamente in condizioni di sufficiente visibilità.
11. Togliete gli oggetti che si trovino nella zona dove volete tagliare l'erba.



## 7.2 Avvertenze per tagliare l'erba in modo corretto

**Attenzione! Non aprite mai il portello di scarico quando viene svuotato il dispositivo di raccolta ed il motore è ancora in moto. La lama rotante può causare lesioni.**

Fissate sempre bene il portello di scarico e il sacco di raccolta dell'erba. Disinserite il motore prima di toglierli.

Mantenete sempre la distanza di sicurezza data dall'impugnatura tra la scocca della lama e l'utilizzatore. Nel tagliare l'erba e nel cambiare il senso di direzione su scarpate e pendii si deve prestare particolare attenzione. Accertatevi di essere in posizione sicura, portate scarpe con soles antidrucciolevoli e pantaloni lunghi. Tagliate l'erba sempre in senso trasversale rispetto al pendio.

Per motivi di sicurezza non usate il tosaerba su pendii con un'inclinazione superiore ai 15 gradi.

Siate particolarmente attenti muovendovi all'indietro e tirando il tosaerba. Pericolo di inciampare!

### 7.3 Tagliare l'erba

Lavorate solamente con lame affilate ed in perfetto stato in modo che gli steli d'erba non si sfilaccino ed il prato non ingiallisca.

Per ottenere un buon taglio si deve muovere il tosaerba in fasce possibilmente diritte. Le corsie così formate si devono sovrapporre sempre di alcuni centimetri al fine di evitare strisce di erba non tagliata.

Tenete pulita la parte inferiore della scocca del tosaerba e togliete assolutamente i depositi di erba. I depositi rendono più difficile l'operazione di avvio e influiscono negativamente sulla qualità del taglio e sullo scarico dell'erba. Sui pendii le corsie formate dal taglio devono essere trasversali rispetto alla pendenza. Per evitare che il tosaerba scivoli lateralmente basta inclinarlo verso l'alto. Scegliete l'altezza di taglio a seconda della lunghezza effettiva del manto erboso. Eseguite diverse passate in modo che ogni volta vengano tagliati al massimo 4 cm.

Prima di eseguire qualsiasi controllo della lama bisogna spegnere il motore. Tenete presente che la lama continua a ruotare per alcuni secondi dopo aver disinserito il motore. Non cercate mai di fermare la lama.

Controllate regolarmente che la lama sia ben fissata, in buono stato e ben affilata. In caso contrario affilatela e sostituitedla. Se la lama in movimento va a battere con un oggetto, fermate il tosaerba e attendete fino a quando la lama sia completamente ferma. Controllate quindi lo stato della lama e del portalama. Se sono danneggiati devono essere sostituiti.

### Avvertenze per tagliare l'erba

1. Fate attenzione ad oggetti solidi. Potrebbero danneggiare il tosaerba o causare lesioni.
2. Se il motore, lo scappamento o l'azionamento sono caldi possono causare ustioni. Quindi non toccarli.
3. Tagliate l'erba con cautela in caso di pendii o di terreni in forte pendenza.
4. Se la luce diurna o quella artificiale non sono sufficienti si deve smettere di tagliare l'erba.
5. Controllate il tosaerba, la lama e le altre parti se avete incontrato un corpo estraneo o se l'apparecchio vibra più del normale.
6. Non modificate le impostazioni e non eseguite riparazioni senza avere prima spento il motore. Staccate il connettore del cavo di accensione.
7. In strada o nelle vicinanze di una strada fate attenzione al traffico. Fate in modo che l'erba tagliata non finisca in strada.
8. Evitate i punti nei quali le ruote non facciano più presa o il lavoro non sia sicuro. Prima di muovervi all'indietro accertatevi che non ci siano bambini piccoli alle vostre spalle.
9. Se l'erba è folta ed alta, impostate il massimo livello di taglio e tagliate l'erba più lentamente. Prima di togliere l'erba o altre ostruzioni, spegnete il motore e staccate il cavo di accensione.
10. Non togliete mai le parti che servono per la sicurezza.
11. Non riempite mai di benzina se il motore è ancora caldo o in funzione.

### 7.4 Svuotare il sacco di raccolta dell'erba

Non appena rimangono dei resti di erba sul prato mentre si sta tagliando, si deve svuotare il sacco di raccolta.

**Attenzione! Prima di togliere il sacco di raccolta spegnete il motore e attendete che la lama si sia fermata.**

Per togliere il sacco di raccolta sollevate con una mano il portello di scarico e con l'altra estraete il sacco dalla maniglia (Fig. 4). Secondo le norme di sicurezza il portello di scarico si chiude quando viene sganciato il sacco di raccolta, chiudendo anche l'apertura posteriore di scarico. Se nell'apertura





rimangono resti di erba, si consiglia di arretrare di ca. 1 m il tosaerba per riavviare il motore più facilmente.

Non togliete resti di erba tagliata dalla scocca e dall'utensile con le mani o con i piedi, ma con mezzi adatti, come per es. una spazzola o uno scopino.

Per garantire che l'erba venga raccolta bene, sia il sacco di raccolta, ma soprattutto la grata dell'aria devono venire puliti dopo l'uso.

Agganciate il sacco di raccolta solo a motore disinserito e con l'utensile fermo.

Solleivate con una mano il portello di scarico e con l'altra agganciate dall'alto il sacco di raccolta, tenendolo per l'impugnatura.

### 7.5 Dopo avere tagliato l'erba

1. Lasciate sempre prima raffreddare il motore prima di mettere il tosaerba in un locale chiuso.
2. Prima di metterlo via togliete sempre erba, foglie, lubrificante e olio. Non depositate altri oggetti sul tosaerba.
3. Prima di usarlo di nuovo controllate tutti le viti e i dadi. Le viti allentate devono venire serrate bene.
4. Svuotate il sacco di raccolta dell'erba prima di usarlo di nuovo.
5. Staccate il connettore della candela per evitare l'uso da parte di persone non autorizzate.
6. Fate attenzione che il tosaerba non venga tenuto vicino ad una sorgente di pericoli. Le esalazioni di gas possono provocare esplosioni.
7. Per le riparazioni si devono usare solamente pezzi originali o autorizzati dal costruttore (vedi indirizzo del documento di garanzia).
8. Svuotate il serbatoio della benzina con una pompa di aspirazione in caso di inattività prolungata.
9. Istruite i bambini di non usare il tosaerba. Non è un giocattolo.
10. Non tenete mai la benzina vicino ad una sorgente di calore. Usate sempre una tanica omologata. Tenete la benzina fuori della portata dei bambini.
11. Lubrificate e tenete con cura l'apparecchio.
12. Come spegnere il motore:

**Per spegnere il motore mollate la leva di avvio/arresto del motore (Fig. 5a/Pos. 1).**

Staccate il connettore della candela di accensione per evitare che il motore si avvii. Prima di riaccendere il motore controllate il cavo flessibile del freno motore. Controllate che il cavo flessibile sia montato correttamente. Se il cavo di arresto è piegato o danneggiato deve venire sostituito.

## 8. Pulizia, manutenzione, conservazione, trasporto e ordinazione dei pezzi di ricambio

### Attenzione

Non lavorate mai a motore acceso su parti sotto tensione dell'impianto di accensione e non toccatele. Prima di eseguire operazioni di manutenzione e di cura togliete il connettore della candela. Non eseguite mai lavori con l'apparecchio acceso. I lavori che non vengono descritti in queste istruzioni per l'uso devono essere eseguiti esclusivamente da un'officina specializzata e autorizzata.

### 8.1 Pulizia

Dopo l'uso il tosaerba deve essere sempre pulito a fondo. In particolare la parte inferiore e la sede della lama. A questo scopo inclinare il tosaerba sul lato sinistro (opposto al bocchettone di riempimento dell'olio).

**Avvertenza:** prima di inclinare di lato il tosaerba svuotate completamente il serbatoio del carburante con una pompa di aspirazione. Il tosaerba non deve essere inclinato oltre i 90 gradi. È più facile togliere lo sporco e l'erba subito dopo aver tagliato l'erba. Resti d'erba essiccati e sporco possono pregiudicare l'esercizio del tosaerba. Controllate che non ci siano resti di erba nel canale di scarico e, se necessario, eliminateli. Non pulite mai il tosaerba con un getto d'acqua o un'idropulitrice. Fate attenzione che non possa penetrare dell'acqua all'interno dell'apparecchio. Non devono essere utilizzati detergenti aggressivi, come detergenti a freddo o benzina per smacchiare.

### 8.2 Manutenzione

**Gli intervalli di manutenzione sono disponibili nel libretto di manutenzione sul tema benzina allegato.**

**Attenzione:** consegnate il materiale sporco di manutenzione e di esercizio presso un apposito punto di raccolta.

#### 8.2.1 Assali e mozzi delle ruote

Dovrebbero venire ingrassati una volta per stagione. A questo scopo togliete i coprimozzo con un cacciavite e allentate le viti di bloccaggio delle ruote.



### 8.2.2 Lama

Per motivi di sicurezza fate affilare, bilanciare e montare la lama esclusivamente da un'officina specializzata. Per ottenere un risultato di lavoro ottimale consigliamo di far controllare la lama una volta l'anno.

#### Sostituzione della lama (Fig. 8)

Per la sostituzione della lama si devono utilizzare solo ricambi originali. Il codice delle lame deve corrispondere con il numero indicato nell'elenco dei pezzi di ricambio. Non montate mai una lama diversa.

#### Lame danneggiate

Se malgrado tutte le precauzioni prese la lama entra in contatto con un ostacolo, spegnete subito il motore e togliete il connettore della candela. Inclinate il tosaerba sul lato e controllate che la lama non sia danneggiata. Lame danneggiate o deformate devono essere sostituite. Non raddrizzate mai una lama deformata. Non lavorate mai con una lama deformata o fortemente consumata; ciò può causare delle vibrazioni e provocare ulteriori danni al tosaerba.

**Attenzione:** lavorando con una lama danneggiata sussiste il pericolo di lesioni.

#### Affilatura delle lame

Le lame possono venire affilate con una lima metallica. Per evitare degli squilibri, l'affilatura dovrebbe essere eseguita esclusivamente da un'officina specializzata.

### 8.2.3 Controllo del livello dell'olio

**Attenzione:** non usate mai il motore senza olio o con olio insufficiente. Ciò può causare gravi danni al motore.

#### Controllo del livello dell'olio

Appoggiate il tosaerba su una superficie piana e liscia. Svitare l'astina dell'olio (Fig. 9a/Pos. 7a) ruotandola verso sinistra e pulite l'astina di misura. Reinserite l'astina fino alla battuta nel bocchettone di riempimento, non avvitatela. Estraiete l'astina e leggete il livello dell'olio in posizione orizzontale. Il livello dell'olio deve trovarsi tra min. e max. dell'astina di misurazione (Fig. 9b).

#### Cambio dell'olio

Il cambio dell'olio del motore dovrebbe essere eseguito a temperatura ambiente.

- Posizionate una bacinella piatta di raccolta dell'olio sotto il tosaerba.
- Aprite il tappo a vite di riempimento olio (Fig. 9a/Pos. 7a).

- Svitare il tappo a vite di scarico dell'olio (Fig. 9c/Pos. 7b). Scaricate l'olio caldo del motore in un recipiente di raccolta.
- Dopo lo scarico del vecchio olio richiudete il tappo a vite.
- Rabboccate l'olio per motore fino alla tacca superiore dell'astina dell'olio.
- **Attenzione!** Per il controllo del livello dell'olio non avvitate l'astina di misura, ma inseritela solo fino al filetto.
- L'olio vecchio deve essere smaltito in base alle norme vigenti.

### 8.2.4 Cura e regolazione dei cavi flessibili

Lubrificare spesso i cavi flessibili e controllate che si muovano facilmente.

### 8.2.5 Manutenzione del filtro dell'aria (Fig. 10)

I filtri dell'aria sporchi riducono la potenza del motore a causa di un apporto insufficiente di aria al carburatore. In caso di aria molto polverosa il filtro dell'aria deve essere controllato più spesso.

**Attenzione:** non pulite mai il filtro dell'aria con benzina o solventi infiammabili. Pulite il filtro dell'aria soltanto con aria compressa o dando dei leggeri colpi sul filtro.

### 8.2.6 Manutenzione della candela

Non pulite la candela con una spazzola a setole di rame.

- Sfilate il connettore della candela (Fig. 11/Pos. 13) con un movimento rotatorio.
- Togliete la candela di accensione con la chiave apposita.
- L'assemblaggio avviene nell'ordine inverso.

### 8.2.7 Riparazione

Accertatevi dopo la riparazione o la manutenzione che tutte le parti di tecnica di sicurezza siano montate e in perfetto stato. Conservate i pezzi che possono causare lesioni lontani dalla portata di altre persone e di bambini.

**Attenzione:** secondo la Legge relativa alla responsabilità per i prodotti non rispondiamo per danni causati da una riparazione impropria o se non si usano i pezzi di ricambio originali o pezzi da noi autorizzati. Non rispondiamo nemmeno per danni causati in seguito a riparazioni improprie. Incaricate il servizio assistenza o un tecnico autorizzato. Lo stesso vale anche per gli accessori.

### 8.2.8 Tempi di esercizio

Per i tempi di esercizio rispettate le disposizioni di legge vigenti che possono variare a seconda del luogo.





### 8.3 Preparazione in caso di inattività del tosaerba

**Avvertenza:** non svuotate la benzina in locali chiusi o nelle vicinanze di fiamme vive o mentre fumate. I vapori del gas possono causare esplosioni ed incendi.

1. Svuotate il serbatoio della benzina con una pompa di aspirazione.
2. Avviate il motore e fatelo funzionare fino a quando si sia consumata la benzina restante.
3. Fate il cambio dell'olio dopo ogni stagione. A tale scopo scaricate dal motore caldo l'olio esausto e riempitelo di olio nuovo.
4. Togliete la candela di accensione dalla testa del cilindro. Versate ca. 20 ml di olio con un oliatore nel cilindro. Tirate lentamente l'impugnatura dello starter in modo che l'olio protegga l'interno del cilindro. Riavvitate la candela.
5. Pulite le alette di raffreddamento del cilindro e la scocca.
6. Pulite tutto l'apparecchio in modo da proteggere la vernice.
7. Tenete l'apparecchio in un ambiente o in un luogo ben areato.

### 8.4 Preparazione del tosaerba per il trasporto

1. Svuotate il serbatoio della benzina (vedi punto 8.3/1)
2. Fate funzionare il motore fino a quando si sia consumata la benzina restante.
3. Svuotate l'olio del motore dal motore ancora caldo.
4. Togliete il connettore dalla candela di accensione.
5. Pulite le alette di raffreddamento del cilindro e la scocca.
6. Sganciate la fune di avvio dal gancio (Fig. 3c). Svitare i dadi a stella e piegate verso il basso l'archetto di spinta superiore. Nel ribaltare l'archetto di spinta fate attenzione che i cavi flessibili non vengano piegati.
7. Inserite alcuni strati di cartone fra l'archetto di spinta inferiore ed il motore per evitare che sfregino l'uno contro l'altro.

### 8.5 Materiale di consumo, materiale soggetto ad usura e pezzi di ricambio

I pezzi di ricambio, i materiali di consumo e soggetti ad usura, come ad es. olio del motore, cinghia trapezoidale, candele di accensione, cartuccia del filtro dell'aria, filtro della benzina, batterie o lame non rientrano nella garanzia dell'apparecchio.

### 8.6 Ordinazione di pezzi di ricambio

In caso di ordinazione di pezzi di ricambio è necessario indicare quanto segue

- Tipo di apparecchio
- Numero di articolo dell'apparecchio
- Numero di identificazione dell'apparecchio
- Numero del pezzo di ricambio richiesto

Per i prezzi e le informazioni attuali si veda [www.isc-gmbh.info](http://www.isc-gmbh.info)

### 9. Smaltimento e riciclaggio

L'apparecchio si trova in un imballaggio per evitare i danni dovuti al trasporto. Questo imballaggio rappresenta una materia prima e può perciò essere utilizzato di nuovo o riciclato. L'apparecchio e i suoi accessori sono fatti di materiali diversi, per es. metallo e plastica. Consegnate i pezzi difettosi allo smaltimento di rifiuti speciali. Per informazioni rivolgetevi a un negozio specializzato o all'amministrazione comunale!





## 10. Tabella per l'eliminazione delle anomalie

**Avvertenza:** prima spegnete il motore e staccate il cavo di accensione e poi eseguite le ispezioni o le regolazioni.

**Avvertenza:** se dopo una regolazione o riparazione il motore ha funzionato per alcuni minuti, ricordatevi che lo scappamento e altre parti sono molto calde. Quindi non toccatele per evitare delle ustioni.

Anomalia	Possibile causa	Soluzione
Movimento irregolare, forti vibrazioni dell'apparecchio	<ul style="list-style-type: none"> <li>- Viti allentate</li> <li>- Serraggio della lama allentato</li> <li>- Lama squilibrata</li> </ul>	<ul style="list-style-type: none"> <li>- Controllate le viti</li> <li>- Controllate il serraggio della lama</li> <li>- Sostituite la lama</li> </ul>
Il motore non funziona	<ul style="list-style-type: none"> <li>- Leva del freno non premuta</li> <li>- Posizione sbagliata della leva dell'acceleratore</li> <li>- Candela difettosa</li> <li>- Serbatoio del carburante vuoto</li> </ul>	<ul style="list-style-type: none"> <li>- Premete la leva del freno</li> <li>- Controllate l'impostazione</li> <li>- Sostituite la candela</li> <li>- Riempite di carburante</li> </ul>
Il motore funziona in modo irregolare	<ul style="list-style-type: none"> <li>- Filtro dell'aria sporco</li> <li>- Candela sporca</li> </ul>	<ul style="list-style-type: none"> <li>- Pulite il filtro dell'aria</li> <li>- Pulite la candela</li> </ul>
Il prato ingiallisce, taglio irregolare	<ul style="list-style-type: none"> <li>- Lama non affilata</li> <li>- Altezza del taglio insufficiente</li> <li>- Numero di giri del motore insufficiente</li> </ul>	<ul style="list-style-type: none"> <li>- Affilate la lama</li> <li>- Regolate l'altezza corretta</li> <li>- Portate la levetta su max.</li> </ul>
Scarico dell'erba eseguito male	<ul style="list-style-type: none"> <li>- Numero di giri del motore insufficiente</li> <li>- Altezza del taglio insufficiente</li> <li>- Lama consumata</li> <li>- Sacco di raccolta ostruito</li> </ul>	<ul style="list-style-type: none"> <li>- Portate la leva dell'acceleratore su max.</li> <li>- Eseguite la regolazione corretta</li> <li>- Sostituite la lama</li> <li>- Svuotate il sacco di raccolta</li> </ul>





## Condizioni di garanzia

La ditta iSC GmbH garantisce l'eliminazione di difetti ovvero la sostituzione dell'apparecchio in conformità con la tabella seguente, senza che ciò influisca sui diritti di garanzia previsti dalla legge.

Categoria	Esempio	Prestazione di garanzia
Difetti di materiale o fabbricazione		24 mesi
Parti soggette ad usura	Filtro dell'aria, cavi flessibili, cestello di raccolta, ruote in gomma, frizione	6 mesi
Materiale di consumo/parti di consumo	Lame	Garanzia solo in caso di difetto immediato (24h dopo acquisto/data documento di acquisto)
Parti mancanti		5 giorni lavorativi

Relativamente a parti soggette ad usura, materiale di consumo e parti mancanti, la ditta iSC GmbH garantisce un'eliminazione dei difetti ovvero una fornitura sostitutiva solo se il difetto viene comunicato entro 24h (materiale di consumo), 5 giorni lavorativi (parti mancanti) o 6 mesi (parti soggette ad usura) dall'acquisto e se la data di acquisto viene documentata tramite il documento di acquisto.

In caso di difetti del materiale o di fabbricazione vi preghiamo in caso di garanzia di presentare l'apparecchio con il certificato di garanzia accluso, compilato in tutte le sue parti. In questo caso è importante che riportiate una precisa descrizione del difetto.

A tal fine rispondete alle seguenti domande:

- L'apparecchio ha già funzionato una volta o era difettoso fin dall'inizio?
- Avete notato qualcosa prima che si manifestasse il difetto (sintomo prima del difetto)?
- A vostro parere che cosa non funziona nell'apparecchio (sintomo principale)?  
Descrivete che cosa non funziona.



“Aviso - Leer el manual de instrucciones para reducir cualquier riesgo de sufrir daños”



**Usar protección para los oídos.**

La exposición al ruido puede ser perjudicial para el oído.



**Llevar gafas de protección.**

Durante el trabajo, la expulsión de chispas, astillas, virutas y polvo por el aparato pueden provocar pérdida de vista.





## Índice de contenidos:

1. Instrucciones de seguridad
2. Descripción del aparato
3. Volumen de entrega
4. Uso adecuado
5. Características técnicas
6. Antes de la puesta en marcha
7. Manejo
8. Limpieza, mantenimiento, almacenamiento, transporte y pedido de piezas de repuesto
9. Eliminación y reciclaje
10. Plan para localización de averías



**⚠ ¡Atención!**

Al usar aparatos es preciso tener en cuenta una serie de medidas de seguridad para evitar lesiones o daños. Por este motivo, es preciso leer atentamente este manual de instrucciones/advertencias de seguridad. Guardar esta información cuidadosamente para poder consultarla en cualquier momento. En caso de entregar el aparato a terceras personas, será preciso entregarles, asimismo, el manual de instrucciones/advertencias de seguridad. No nos hacemos responsables de accidentes o daños provocados por no tener en cuenta este manual y las instrucciones de seguridad.

**1. Advertencias de seguridad para cortacésped manual****Advertencia**

1. Leer con atención el manual de instrucciones. Es preciso familiarizarse con los ajustes y el uso correcto del aparato.
2. No permitir nunca que los niños ni personas que desconozcan las instrucciones de uso utilicen el cortacésped. La edad mínima del usuario puede estar regulada por disposiciones locales.
3. No cortar nunca la hierba cuando otras personas, en especial niños, o animales se encuentren en las inmediaciones. Tener en cuenta que el operario se hará responsable de los accidentes causados a otras personas o de los daños originados en su propiedad.
4. En caso de entregar el aparato a terceras personas, será preciso entregarles, asimismo, el manual de instrucciones.

**Preparativos**

1. Es preciso llevar siempre calzado resistente y pantalones largos a la hora de utilizar el aparato. No cortar nunca descalzo ni llevando sandalias.
2. Comprobar el terreno sobre el que se va a emplear la máquina y limpiarlo de objetos que puedan golpear o salir proyectados.
3. **Aviso:** la gasolina es altamente inflamable:
  - Guardar la gasolina únicamente en los recipientes previstos al efecto.
  - Repostar gasolina únicamente al aire libre y no fumar mientras que se esté llenando el depósito.
  - La gasolina ha de repostarse antes de arrancar el motor. Mientras el motor esté en marcha o caliente, no se deberá abrir la tapa del depósito ni repostar gasolina.
  - En caso de que se haya salido gasolina, no intentar arrancar el motor. En lugar de esto, se ha de limpiar la superficie de la máquina que se

haya ensuciado con la gasolina. Es preciso evitar todo intento de arranque hasta que los vapores de la gasolina se hayan volatilizado.

- Por motivos de seguridad, es necesario cambiar el tanque de llenado y demás tapas del depósito en caso de que presenten daños.
4. Sustituir los amortiguadores de sonido que estén defectuosos.
  5. Antes de utilizar el aparato, se deben efectuar un control visual del mismo para comprobar que las cuchillas, los pernos de sujeción y, en definitiva, toda la unidad de corte no presenten daños o signos de desgaste. Con el fin de evitar un desequilibrio en el aparato, las cuchillas y los pernos de sujeción desgastados o dañados han de cambiarse únicamente como juego completo.
  6. En aparatos con varias cuchillas tener en cuenta que cuando una cuchilla gira las otras pueden empezar a girar también.

**Manejo**

1. No dejar el motor en marcha en un espacio cerrado, peligro de que se acumule monóxido de carbono sumamente perjudicial para la salud.
2. Cortar el césped sólo a la luz del día o con una buena iluminación. Siempre que sea posible, evitar utilizar el aparato cuando la hierba esté húmeda.
3. Asegurarse de que tener una posición segura si se trabaja en pendientes.
4. Emplear la máquina únicamente caminando a velocidad normal.
5. En el caso de máquinas sobre ruedas hay que observar que: es preciso cortar el césped en sentido transversal a la pendiente, nunca hacia arriba o hacia abajo.
6. Llevar especial cuidado al modificar el sentido de la marcha en un terreno inclinado.
7. No cortar el césped en pendientes excesivamente empinadas
8. Poner especial cuidado al cambiar de sentido con el cortacésped o al acercarlo al cuerpo.
9. Detener la cuchilla cuando se deba inclinar, transportar sobre superficies que no sean césped y cuando se deba llevar y retirar de la zona a cortar.
10. No emplear nunca el cortacésped si los dispositivos o rejillas de protección presentan daños o en caso de que los dispositivos de seguridad no se hallen instalados, p. ej. placas desviadoras y/o dispositivos de recogida de césped.
11. No modificar los ajustes básicos del motor ni sobrecargarlo.
12. Soltar el freno del motor antes de ponerlo en marcha.

**E**

13. Poner cuidadosamente el motor en marcha siguiendo las indicaciones del fabricante. Asegurarse de tener los pies suficientemente separados de la cuchilla de corte.
  14. Al arrancar o poner el motor en marcha, no se debe inclinar el cortacésped, a no ser que el mismo tenga que elevarse durante este proceso. En este caso, inclinar la máquina justo lo necesario, elevando únicamente el lado opuesto al operario.
  15. No poner en marcha el motor cuando se esté delante del expulsor.
  16. Mantener siempre las manos y los pies alejados de las piezas giratorias. Asimismo, mantenerse alejado del orificio expulsor.
  17. No elevar ni transportar nunca el cortacésped cuando el motor esté en marcha.
  18. Apagar el motor y extraer el capuchón de bujía:
    - antes de soltar cualquier traba o eliminar los atascos en el expulsor.
    - antes de hacer comprobaciones, limpiar o trabajar en el cortacésped.
    - cuando se golpee un cuerpo extraño.
 Comprobar que no se hayan producido daños en el cortacésped y, dado el caso, efectuar las reparaciones pertinentes antes de volver a poner en marcha el motor para trabajar de nuevo con el cortacésped. En caso de que el cortacésped comience a vibrar fuertemente, es necesario realizar de inmediato una comprobación.
  19. Apagar el motor:
    - al alejarse del cortacésped
    - antes de repostar.
  20. Al apagar el motor, poner el regulador de velocidad en la posición "Stop". Cerrar la llave de la gasolina.
  21. No poner la máquina en funcionamiento a una velocidad excesiva puesto que se aumenta el peligro de sufrir accidentes.
  22. Tener cuidado a la hora de realizar trabajos de ajuste en la máquina y evitar pillarse los dedos entre las cuchillas en movimiento y las partes estáticas del aparato.
4. Con el fin de evitar el riesgo de incendio, mantener el motor, el tubo de escape y la zona en torno al tanque de combustible limpia de césped, hojas o grasa que se haya derramado (aceite).
  5. Comprobar regularmente que la bolsa de recogida de césped no esté rota y funcione correctamente.
  6. Por motivos de seguridad, sustituir las piezas gastadas o dañadas.
  7. Cuando se deba vaciar el depósito de combustible, hacerlo al aire libre mediante una bomba de succión de gasolina (disponible en tiendas especializadas).

**⚠ AVISO****Leer todas las instrucciones de seguridad e indicaciones.**

El incumplimiento de dichas instrucciones e indicaciones puede provocar descargas, incendios y/o daños graves.

**Guardar todas las instrucciones de seguridad e indicaciones para posibles consultas posteriores.****Explicación de la placa de advertencia del aparato (véase fig. 12)**

- 1) Leer el manual de instrucciones
- 2) ¡Atención! Peligro por piezas que pueden salir despedidas. Mantener la distancia de seguridad.
- 3) ¡Atención! Cuidado con las cuchillas afiladas. Antes de efectuar cualquier tipo de trabajo de mantenimiento, reparaciones, limpieza o ajustes, apagar el motor y desenchufar el cable.
- 4) Antes de la puesta en marcha, llenar de aceite y combustible
- 5) ¡Cuidado! Llevar protección para los oídos y gafas protectoras
- 6) Palanca motor ON/OFF (I = Motor encendido; 0=Motor apagado)

**Mantenimiento y almacenaje**

1. Asegurarse de que todas las tuercas, pernos y tornillos se hallen fijos y de que la máquina se encuentre en condiciones para trabajar de forma segura.
2. No guardar nunca el cortacésped con gasolina en el depósito en el interior de un edificio, dado que los vapores de la gasolina podrían entrar en contacto con llamas o chispas y encenderse.
3. Dejar que el motor se enfríe antes de guardar el cortacésped en un espacio cerrado.

## 2. Descripción del aparato (fig. 1/2)

- 1a. Palanca ON/OFF del motor (freno del motor)
2. Acelerador
3. Arco de empuje
4. Bolsa de recogida
5. Compuerta de expulsión
6. Tapón del depósito
- 7a. Tornillo para el llenado de aceite
- 7b. Tornillo purgador de aceite
8. Cable de arranque
9. 1 pinza sujetacables
10. 4 tuercas
11. 4 tornillos
12. Llave de bujía de encendido

## 3. Volumen de entrega

Sirviéndose de la descripción del volumen de entrega, comprobar que el artículo esté completo. Si faltase alguna pieza, dirigirse a nuestro Service Center en un plazo máximo de 5 días laborales tras la compra del artículo presentando un recibo de compra válido. A este respecto, observar la tabla de garantía de las condiciones de garantía que se encuentran al final del manual.

- Abrir el embalaje y extraer cuidadosamente el aparato.
- Retirar el material de embalaje, así como las fijaciones del embalaje y para el transporte (si existen).
- Comprobar que el volumen de entrega esté completo.
- Comprobar que el aparato y los accesorios no presenten daños ocasionados durante el transporte.
- Si es posible, almacenar el embalaje hasta que transcurra el periodo de garantía.

### ATENCIÓN

**¡El aparato y el material de embalaje no son un juguete! ¡No permitir que los niños jueguen con bolsas de plástico, láminas y piezas pequeñas! Riesgo de ingestión y asfixia!**

- Cortacésped con motor de gasolina
- Arco de empuje
- Bolsa de recogida
- 1 pinza sujetacables
- 4 tuercas
- 4 tornillos
- Llave de bujía de encendido
- Manual de servicio para gasolina
- Manual de instrucciones original

## 4. Uso adecuado

Este aparato sólo debe emplearse en aquellos casos para los que se ha destinado. Cualquier otro uso no será adecuado. En caso de uso inadecuado, el fabricante no se hace responsable de daños o lesiones de cualquier tipo; el responsable es el usuario u operario de la máquina.

El cortacésped de gasolina de empuje es adecuado para el uso en jardines privados.

Se define como cortacésped para el uso privado todo aquel cortacésped cuyo empleo a lo largo del año no supere por lo regular las 50 horas de servicio, estando indicado su uso mayoritariamente para el cuidado de superficies de césped que no formen parte de instalaciones públicas, parques, polideportivos, así como zonas agrícolas o forestales.

Es preciso tener en consideración que nuestro aparato no está indicado para un uso comercial, industrial o en taller. No asumiremos ningún tipo de garantía cuando se utilice el aparato en zonas industriales, comerciales o talleres, así como actividades similares.

La observancia de las instrucciones de uso especificadas por el fabricante constituye un requisito indispensable para manejar la máquina de forma adecuada. Este manual contiene también instrucciones de uso, mantenimiento y de cuidado.

**¡Atención!** Para evitar que el operario sufra heridas corporales, el cortacésped no se podrá utilizar para realizar los siguientes trabajos: para cortar arbustos, setos y matorrales, para cortar y triturar plantas trepadoras o césped en azoteas o terrazas, para limpiar (por aspiración) aceras, evitando asimismo emplearlo como trituradora para desmenuzar ramas de árbol o setos. Además, el cortacésped no debe usarse como azada para allanar irregularidades en el suelo como, por ejemplo, los montículos de tierra hechos por los topes.

Por motivos de seguridad el cortacésped no puede ser utilizado como unidad motriz para otras herramientas o juegos de herramientas de cualquier otro tipo.

## 5. Características técnicas

Tipo de motor:

Motor de cuatro tiempos de un cilindro 118 ccm

Velocidad de trabajo $n_0$ :	2850 ± 50 r.p.m
Combustible:	Gasolina
Volumen del depósito:	aprox. 1,5 l
Aceite de motor:	aprox. 0,3 l / 10W30
Bujía de encendido:	F6RTC
Distancia entre los electrodos:	0,5-0,6 mm
Ajuste de altura de corte:	(30-60 mm)
Anchura de corte:	400 mm
Peso:	25,5 kg

### Ruido y vibración

Nivel de presión acústica $L_{pA}$	81,2 dB(A)
Imprecisión $K_{pA}$	3 dB
Nivel de potencia acústica $L_{WA}$	96 dB(A)
Imprecisión $K_{WA}$	3 dB

### Usar protección para los oídos.

La exposición al ruido puede ser perjudicial para el oído.

Valor de emisión de vibraciones  $a_n = 4,042 \text{ m/s}^2$

Imprecisión  $K = 1,5 \text{ m/s}^2$

## 6. Antes de la puesta en marcha

### 6.1 Montaje de los componentes

Algunas piezas del suministro vienen desmontadas. El montaje es sencillo, siempre y cuando se observen las siguientes instrucciones

**¡Atención!** Para el montaje y para los trabajos de mantenimiento se precisa de las siguientes herramientas adicionales que no están incluidas en el volumen de suministro:

- una bandeja de recogida de aceite plana (para el cambio de aceite)
- una cubeta de medida de 1 litro (aceite / resistente a la gasolina)
- un bidón de gasolina
- un embudo (adecuado para el tubo de alimentación de gasolina del tanque)
- Bayetas domésticas (para limpiar el aceite / restos de gasolina; a eliminar en la gasolinera)

- una bomba de succión de gasolina (de plástico, disponible en las tiendas especializadas)
- una aceitera con bomba manual (disponible en tiendas especializadas)
- Aceite de motor

### Montaje

1. Atornillar el arco de empuje (fig. 3a/pos. 3) con un tornillo (fig. 3a/ pos. 11) y una tuerca (fig. 3a/pos. 10) a ambos lados. Asegurarse de que los cables de arranque, que se deberán fijar más tarde, no se encuentren por en medio.
2. Desplegar el arco de empuje y fijarlo como se muestra en la fig. 3 b apretando los tornillos de estrella.
3. Colgar la empuñadura del cable de arranque (fig. 3c/pos. 8) en el gancho previsto para ello según se muestra en la figura 3c.
4. Fijar los cables de arranque al arco de empuje con las pinzas sujetacables suministradas (fig. 3d/pos. 9).
5. Elevar la compuerta de expulsión (fig. 4/pos. 5) con una mano y colgar la bolsa de recogida de césped (fig. 4/pos. 4) según se muestra en la fig. 4.

### 6.2 Ajuste de la altura de corte

**¡Atención!** El ajuste de la altura de corte debe efectuarse únicamente tras haber apagado el motor y haber extraído el enchufe de la bujía de encendido.

- Antes de empezar a cortar el césped, comprobar que la herramienta de corte esté afilada y que sus elementos de sujeción no presenten daños. Sustituir la herramienta de corte que ya no esté afilada o esté dañada, usando un juego nuevo completo, con el fin de evitar cualquier desequilibrio en la máquina. Antes de efectuar este control, apagar el motor y, en caso de ser necesario, extraer el enchufe de la bujía de encendido.
  - Las alturas de corte se ajustan de forma descentralizada, es decir, cada una de las 4 ruedas se ajusta de forma independiente. Se pueden ajustar hasta 3 alturas de corte diferentes. (Posición de suministro: altura de corte mediana)  
**Atención:** La altura de corte ajustada en las 4 ruedas debe ser la misma.
1. Abrir el cuberruedas con ayuda de un destornillador haciendo palanca en la perforación prevista para ello (fig. 7a)



2. Abrir el tornillo de la rueda (fig. 7b).

**Atención:** Los tornillos de la rueda disponen de una rosca en el lateral derecho y de otra en el lateral izquierdo.

**Atención:** Entre la rueda y el chasis del cortacésped se encuentra una arandela metálica. Asegurarse que en el montaje se vuelva a colocar dicha arandela entre la rueda y el chasis.

Recomendamos cambiar primero las ruedas de un lado y luego las del otro.

3. Tomar la rueda y volverla a atornillar en la posición deseada (fig. 7c)  
Posición 1: Altura de corte baja  
Posición 2: altura de corte mediana (posición de suministro (suficiente para uso normal)).  
Posición 3: altura de corte alta
4. Volver a abrir el cubrerruedas y ajustar el resto de las 3 ruedas siguiendo el mismo procedimiento a la misma altura y posición.


## 7. Manejo

### ¡Atención!

**El motor se suministra sin producto específico para su funcionamiento.**

**Antes de la puesta en marcha, es imprescindible llenar de aceite y gasolina.**

Con el fin de evitar un arranque inesperado del cortacésped, éste está provisto de un freno de motor (fig. 5a/pos. 1) que debe accionarse antes de arrancar el cortacésped. Al soltar la palanca de arranque y paro del motor, la misma regresa a su posición inicial y el motor se apaga automáticamente.

Ajustar el regulador de la velocidad (fig. 6) en la posición . Apretar la palanca del freno del motor (fig. 5b) y tirar con fuerza del cable de arranque. Mover la palanca del acelerador en la posición de liebre.

Antes de comenzar a cortar el césped, se debería repetir varias veces esta operación con el fin de asegurarse de que todo funciona correctamente. Siempre que se tengan que efectuar trabajos de ajuste y/o reparaciones en el cortacésped, esperar a que la cuchilla se haya detenido por completo. Antes de efectuar trabajos de ajuste, mantenimiento o reparaciones, apagar el motor.

### Instrucciones:

1. Freno del motor (fig. 5a/pos. 1): Utilizar la palanca ON/OFF del motor para apagar el motor. Si suelta la palanca, el motor y la cuchilla se detendrán automáticamente. Para cortar el césped, mantener la palanca en la posición de trabajo (fig. 5b). Antes de comenzar a cortar el césped, comprobar repetidamente la palanca ON/OFF. Asegurarse de que el cable de tracción se mueva con suavidad.
2. **Advertencia:** la cuchilla empieza a girar tan pronto como se arranque el motor.  
**Importante:** antes de arrancar el motor, mover repetidamente el freno del motor con el fin de comprobar si el cable de parada también funciona correctamente.  
**A tener en cuenta:** el motor se ha concebido para la velocidad de corte adecuada para el césped, y para la salida de césped en la bolsa de recogida y para una larga duración del mismo.
3. Comprobar el nivel de aceite
4. A la hora de añadir gasolina, utilizar un embudo y recipiente de medición. Asegurarse de que la gasolina esté limpia.

**Aviso:** para repostar, utilizar siempre una lata de gasolina de seguridad. No fumar a la hora de rellenar el depósito. Antes de repostar, apagar el motor y dejarlo enfriar durante unos minutos.

5. Asegurarse de que el cable de encendido esté conectado a la bujía de encendido.
6. Mantenerse detrás del cortacésped. Una mano debe hallarse en la palanca de arranque y paro del motor. La otra mano debe hallarse en la empuñadura de puesta en marcha.
7. Arrancar el motor con el estérter reversible (fig. 1/pos. 8). Para ello, sacar la empuñadura unos 10-15 cm (hasta notar una cierta resistencia), después dar un tirón con fuerza. Si no arranca el motor, tirar de nuevo de la empuñadura.  
**¡Atención!** No permitir que el cable rebote.  
**Atención:** En caso de que haga frío, es necesario repetir el proceso de puesta en marcha varias veces.

### 7.1 Antes de empezar a cortar el césped

#### Advertencias importantes:

1. Vestirse con la ropa adecuada. Ponerse calzado resistente y no emplear sandalias ni zapatillas de deporte.
2. Comprobar la cuchilla. Las cuchillas dobladas o dañadas deben cambiarse por cuchillas originales.

3. Repostar el depósito de gasolina al aire libre. Utilizar un embudo y un recipiente de medición. Limpiar los restos de gasolina que se hayan derramado.
4. Leer y observar detenidamente el manual de uso y las instrucciones relativas al motor y accesorios. Guardar estas instrucciones manteniéndolas al alcance de otros usuarios de la máquina.
5. Los gases de escape pueden resultar perjudiciales para la salud. Poner el motor en marcha sólo al aire libre.
6. Comprobar que todos los dispositivos de seguridad se hallen instalados y funcionen correctamente.
7. El aparato debe ser operado únicamente por una persona capacitada para ello.
8. Cortar césped húmedo puede resultar peligroso. Cortar césped que esté lo más seco posible.
9. Advertir a los niños y otras personas que se mantengan alejados del cortacésped.
10. No cortar nunca el césped cuando la visibilidad no sea suficiente.
11. Antes de cortar el césped, recoger cualquier objeto que se encuentre sobre el césped.

## 7.2 Instrucciones para cortar el césped de manera adecuada

**¡Atención! No abrir nunca la compuerta del expulsor cuando se esté vaciando el dispositivo colector y el motor esté todavía funcionando. Cuando la cuchilla se encuentre en funcionamiento podría causar daños.**

Sujetar siempre con cuidado la compuerta del expulsor y la bolsa de recogida de césped. Antes de sacar algún componente, apagar el motor.

Es necesario mantener siempre la distancia de seguridad establecida por el mango entre la carcasa de la cuchilla y el operario. Se aconseja ser especialmente cuidadoso a la hora de cortar el césped, especialmente al cambiar el sentido de la marcha en zanjas y pendientes. Es preciso asegurarse de que se mantiene una posición segura, de que se lleva calzado de suela antideslizante, con buenas propiedades adherentes y pantalones largos. Cortar siempre el césped de forma transversal a la pendiente.

Por motivos de seguridad, no debe cortarse el césped con la máquina en pendientes con más de 15 grados de inclinación.

Poner especial cuidado al moverse hacia atrás y al tirar del cortacésped. ¡Peligro de tropezar!

## 7.3 Cómo cortar el césped

Cortar el césped empleando únicamente cuchillas afiladas y en perfecto estado con el fin de que los tallos no se deshilachen, provocando así un amarillamiento del césped.

Para conseguir un corte limpio del césped es necesario que los recorridos del cortacésped sean lo más rectos posible. Dichos recorridos deben superponerse entre sí algunos centímetros para que no quede ninguna banda de césped sin cortar.

Mantener limpia la parte inferior del chasis del cortacésped, eliminando totalmente los residuos de césped acumulados. Los residuos acumulados dificultan el proceso de puesta en marcha, menoscabando calidad de corte y la expulsión de césped. En las pendientes, es necesario que el recorrido de corte se efectúe de forma transversal a la pendiente. El cortacésped no puede resbalar si se halla en posición oblicua hacia arriba. Seleccionar la altura de corte correspondiente a la longitud real del césped. Pase el cortacésped varias veces de tal manera que cada vez que lo pase corte un máximo de 4 cm de césped.

Antes de efectuar un control de la cuchilla, es necesario apagar el motor. Tener siempre en cuenta que, una vez apagado el motor, la cuchilla sigue girando por inercia durante algunos segundos. No intentar jamás parar la cuchilla. Comprobar con regularidad si la cuchilla se halla bien sujeta, en buen estado y bien afilada. Si no lo está, afilarla o sustituirla. En caso de que la cuchilla en movimiento tropiece con algún objeto, parar el cortacésped y esperar hasta que la cuchilla se detenga por completo. A continuación, controlar el estado de la cuchilla y del soporte de la cuchilla. En caso de que esté dañada, cambiarla.

### Instrucciones para cortar el césped:

1. Asegurarse de que no haya objetos fijos en la zona. El cortacésped podría sufrir daños y el operario podría incluso sufrir lesiones de gravedad.
2. Un motor, un tubo de escape o un accionamiento sobrecalentados pueden provocar serias quemaduras. Así pues, no tocar dichas superficies.
3. Cortar el césped con sumo cuidado cuando trabaje en pendientes o en superficies muy inclinadas.
4. Dejar de cortar el césped cuando no haya suficiente luz diurna o se carezca de buena iluminación artificial.

5. Comprobar el cortacésped, la cuchilla y demás componentes en caso de que haya pasado por encima de algún objeto o de que la máquina vibre más fuerte de lo normal.
6. No modificar ninguno de los ajustes ni efectuar reparaciones sin haber apagado antes el motor. Retirar el enchufe de la bujía de encendido.
7. En caso de encontrarse cerca de una carretera, tener en cuenta el tráfico. Mantener alejada de la calle la expulsión de césped.
8. Evitar aquellos lugares donde las ruedas no puedan resbalar o resulte inseguro cortar el césped. Asegurarse de que no hay niños detrás cuando se efectúe un movimiento hacia atrás.
9. En caso de que el césped sea muy denso o esté muy crecido, ajustar el nivel de corte más alto y cortar el césped lentamente. Antes de eliminar el césped y demás residuos acumulados, apagar el motor y extraer el cable de encendido del enchufe.
10. No eliminar nunca componentes que sirvan como dispositivos de seguridad.
11. No repostar nunca gasolina cuando el motor esté caliente o en funcionamiento.

#### 7.4 Cómo vaciar la bolsa de recogida de césped

Cuando empiecen a dejarse restos de césped mientras lo esté cortando será preciso que vacíe la bolsa de recogida.

**¡Atención! Antes de extraer la bolsa de recogida, es necesario apagar el motor y esperar a que la herramienta de corte esté parada por completo.**

Para extraer la bolsa de recogida, levantar la compuerta de expulsión con una mano y, con la otra, sacar la bolsa sujetándola por el asa de transporte (fig. 4). De acuerdo con la normativa relativa a seguridad, la compuerta de expulsión se cierra de golpe una vez extraída la bolsa de recogida, obturando así el orificio posterior de expulsión. En caso de que queden restos de césped en el orificio, es necesario retirar el cortacésped aprox. 1 m, con el fin de facilitar el arranque del motor.

No eliminar con la mano o los pies los restos de césped que se encuentren adheridos al chasis y en la herramienta de trabajo, utilizar siempre un objeto adecuado, por ejemplo, cepillos o escobillas.

Para poder recoger bien el césped, después del uso es preciso limpiar el interior de la bolsa de recogida y, en especial, el interior de la rejilla de ventilación.

Colocar la bolsa de recogida únicamente cuando se haya desconectado el motor y las cuchillas se hayan detenido por completo.

Levantar con un mano la compuerta de expulsión, mientras sostiene con la otra mano el asa de la bolsa de recogida y la cuelga desde arriba.

#### 7.5 Después de cortar el césped

1. En primer lugar y antes de guardar el cortacésped en un espacio cerrado, dejar enfriar siempre el motor.
2. Antes de almacenar la máquina, eliminar de la misma el césped, las hojas, la suciedad y el aceite. No depositar otros objetos sobre el cortacésped.
3. Antes de volver a utilizar el cortacésped, comprobar que todos los tornillos y tuercas estén bien sujetos. En caso contrario, apretarlos.
4. Antes de comenzar a trabajar, vaciar la bolsa de recogida de césped.
5. Soltar el enchufe de la bujía de encendido para evitar un uso indebido.
6. Asegurarse de que el cortacésped no se guarda en las inmediaciones de una fuente potencial de peligros. Los vapores del gas pueden producir explosiones.
7. En caso de reparaciones, se deben emplear únicamente piezas originales o aquellas que estén autorizadas por el fabricante (véase dirección en el certificado de garantía).
8. En caso de que no haya empleado el cortacésped durante largo tiempo, vaciar el depósito de gasolina con una bomba de extracción de gasolina.
9. Advertir a los niños que no deben usar el cortacésped. Este aparato no es ningún juguete.
10. No guardar nunca la gasolina cerca de una fuente de ignición. Emplear siempre una lata homologada para ello. Mantener la gasolina fuera del alcance de los niños.
11. Lubricar y realizar los trabajos de mantenimiento necesarios en la máquina
12. Cómo se apaga el motor:

##### **Para apagar el motor, soltar la palanca ON/OFF del motor (fig. 5a/pos. 1).**

Extraer el enchufe de la bujía de encendido para evitar que el motor arranque. Comprobar el cable del freno del motor antes de volver a arrancar. Comprobar que el cable esté montado correctamente. En caso de que dicho cable esté doblado o presente daños, cambiarlo.

## 8. Limpieza, mantenimiento, almacenamiento, transporte y pedido de piezas de repuesto

### Atención:

Cuando el motor esté en marcha, no tocar ni trabajar nunca en piezas conductoras de corriente del sistema de encendido. Antes de todos los trabajos de mantenimiento y cuidado desenchufar la bujía de encendido. No realizar nunca trabajos cuando el motor se encuentre en marcha. Aquellos trabajos que no se encuentren descritos en el presente manual de instrucciones deberán ser llevados a cabo en un taller especializado.

### 8.1 Limpieza

Tras cada uso, limpiar a fondo el cortacésped. En especial, la parte inferior del alojamiento de las cuchillas. Para ello, inclinar el cortacésped sobre el lateral izquierdo (en frente de la tubuladura de llenado de aceite).

**Advertencia:** antes de inclinar el cortacésped, vaciar completamente el depósito de combustible con una bomba de extracción de gasolina. No inclinar el cortacésped más de 90 grados. Se recomienda eliminar la suciedad y el césped justo después de cortarlo. Los restos de césped y la suciedad secos pueden repercutir negativamente en el funcionamiento del cortacésped. Controlar que el canal de expulsión se encuentre libre de restos de césped, en caso necesario, eliminarlos. No limpiar nunca el cortacésped aplicando un chorro de agua o con una limpiadora a alta presión. Es preciso evitar que entre agua en el interior del aparato. No utilizar productos de limpieza agresivos, como productos de limpieza en frío o bencina de lavado.

### 8.2 Mantenimiento

**Atención: el manual de servicio para aparatos a gasolina incluye información sobre el mantenimiento.**

**Atención:** Los materiales de producción y mantenimiento contaminados han de ser eliminados a través de una entidad recolectora prevista a tal efecto.

#### 8.2.1 Ejes y cubos de rueda

Lubricarlos una vez por temporada. Para ello, retirar los cuberruedas con un destornillador y soltar los tornillos de fijación de las ruedas.

#### 8.2.2 Cuchilla

Por motivos de seguridad, dejar que un taller autorizado se encargue de afilar, equilibrar y montar la cuchilla. Para obtener un resultado de trabajo óptimo, recomendamos dejar revisar la cuchilla una vez al año.

#### Cambio de la cuchilla (fig. 8)

A la hora de cambiar la herramienta de corte, utilizar exclusivamente piezas de repuesto originales. La identificación de la cuchilla debe coincidir con el número indicado en la lista de piezas de repuesto. No montar nunca otra cuchilla.

#### Cuchilla dañada

Si, a pesar de todo el cuidado, la cuchilla topa con un objeto, parar el motor de inmediato y extraer el enchufe de la bujía de encendido. Inclinar el cortacésped literalmente y comprobar que la cuchilla no se haya dañado. Si la cuchilla está dañada o doblada, cambiarla. No enderezar nunca una cuchilla doblada. No trabajar nunca con una cuchilla doblada o desgastada, puesto que provoca vibraciones y puede dañar el cortacésped.

**Atención:** existe peligro de sufrir lesiones cuando se trabaje con una cuchilla dañada.

#### Afilar la cuchilla

Las cuchillas pueden ser afiladas con una lima de metal. Para evitar desniveles, dejar que un taller autorizado se encargue de afilar la cuchilla.

#### 8.2.3 Control del nivel de aceite

**Atención:** No poner nunca el motor en marcha sin aceite o con poco aceite. Puede causar daños graves al motor.

#### Control del nivel de aceite:

Colocar el cortacésped en una superficie plana. Destornillar la varilla de medición de aceite (fig. 9a/pos. 7a) girándola hacia la izquierda y limpiarla. Volver a introducirla hasta el tope, no atornillarla. Extraer la varilla de medición y mirar el nivel de aceite en posición horizontal. El nivel de aceite se debe encontrar entre la min y max de la varilla del nivel de aceite (fig. 9b).

#### Cambio de aceite

El cambio de aceite de motor se debe hacer antes del inicio de la temporada cuando el motor esté caliente.

- Colocar una bandeja de recogida de aceite plana bajo el cortacésped.
- Abrir el tornillo para el llenado de aceite (fig. 9a/pos. 7a).

- Abrir el tornillo purgador de aceite (fig. 9c/pos. 7b). Verter el aceite caliente del motor en un recipiente de recogida.
- Una vez sacado el aceite usado, volver a cerrar el tornillo purgador.
- Introducir aceite de motor hasta la marca superior de la varilla del nivel de aceite.
- ¡Atención! Para comprobar el nivel de aceite, no enroscar la varilla del nivel de aceite, sino introducirla hasta la rosca.
- Eliminar el aceite usado conforme a las disposiciones vigentes.

#### 8.2.4 Cuidado y ajuste de los cables

Engrasar frecuentemente los cables metálicos y comprobar que funcionen sin problemas.

#### 8.2.5 Mantenimiento del filtro de aire (fig. 10)

Los filtros de aire sucios aminoran la potencia del motor puesto que la alimentación de aire al carburador es insuficiente. Cuando el contenido de polvo en el aire sea elevado, comprobar el filtro de aire con mayor asiduidad.

**Atención:** No limpiar nunca el filtro de aire con gasolina o disolventes inflamables. Limpiar el filtro de aire sólo con aire comprimido o sacudiéndolo.

#### 8.2.6 Mantenimiento de la bujía de encendido

Limpiarla con un cepillo de hilos de cobre.

- Desmontar el enchufe de la bujía de encendido (fig. 11/pos. 13) dándole un giro.
- Retirar la bujía de encendido con ayuda de la llave suministrada.
- El montaje se realiza siguiendo el mismo orden pero a la inversa.

#### 8.2.7 Reparación

Una vez realizados trabajos de reparación y mantenimiento, asegurarse de haber montado correctamente todas las piezas de seguridad y que se encuentren en perfecto estado. Guardar en un sitio alejado de niños y otras personas aquellas piezas que acarreen peligros.

**Atención:** conforme a la ley sobre productos defectuosos, no nos hacemos responsables de los daños causados por una reparación irregular o cuando las piezas de repuesto no sean piezas originales o piezas autorizadas por nosotros. Del mismo modo, no nos hacemos responsables de las reparaciones mal realizadas. Solicite al servicio de asistencia técnica o a un especialista autorizado que lleve a cabo las reparaciones. Lo mismo afecta a los accesorios.

#### 8.2.8 Tiempos de servicio

Respetar las disposiciones legales vigentes en el lugar correspondiente sobre los tiempos de servicio.

#### 8.3 Instrucciones para guardar el cortacésped

**Advertencia:** no extraer la gasolina en espacios cerrados, en las inmediaciones de fuentes de ignición o mientras se esté fumando. Los vapores del gas pueden provocar explosiones o fuentes de ignición.

1. Vaciar el depósito de gasolina con una bomba de extracción de gasolina.
2. Poner el motor en marcha y dejar que funcione hasta que la gasolina restante se agote.
3. Cambiar el aceite tras cada temporada. Para ello, eliminar el aceite usado cuando el motor esté caliente y rellenarlo con aceite nuevo.
4. Extraer la bujía de encendido de la culata. Con ayuda de una aceitera, llenar el cilindro con aprox. 20 ml de aceite. Tirar de la empuñadura de puesta en marcha lentamente con el fin de que el aceite proteja el cilindro por dentro. Atornillar de nuevo la bujía de encendido.
5. Limpiar las aletas de radiador del cilindro y el chasis.
6. Limpiar asimismo todo el cortacésped para proteger la pintura.
7. Guardar la máquina en un lugar bien ventilado o en un cobertizo.

#### 8.4 Cómo preparar el cortacésped para transportarlo

1. Vaciar el depósito de gasolina (véase punto 8.3/1)
2. Dejar funcionar el motor hasta que se haya gastado el resto de la gasolina.
3. Vaciar el aceite del motor estando éste todavía caliente.
4. Extraer el enchufe de la bujía de encendido.
5. Limpiar las aletas del radiador del cilindro y la carcasa.
6. Colgar el cable de arranque en el gancho (fig. 3c). Soltar las tuercas de estrella y plegar hacia abajo el arco superior de empuje. Al plegarlo, asegurarse de no doblar el cable.
7. Colocar algunas capas de cartón enrollado entre el arco superior e inferior de empuje y el motor con el fin de evitar los roces.

**E****8.5 Material de consumo, material de desgaste y piezas de recambio**

La garantía del aparato no se aplica a los materiales de consumo y desgaste y las piezas de recambio como el aceite del motor, la correa trapezoidal, las bujías de encendido, el cartucho del filtro de aire, el filtro de gasolina, las baterías o las cuchillas.

**8.6 Pedido de piezas de repuesto**

Cuando se pasa pedido de las piezas de repuesto, es preciso indicar los siguientes datos:

- Tipo de aparato
- Número de artículo del aparato
- Número de identificación del aparato
- Número de la pieza de recambio solicitada

Consultar los precios e información actuales en la página [www.isc-gmbh.info](http://www.isc-gmbh.info)

**9. Eliminación y reciclaje**

El aparato está protegido por un embalaje para evitar daños producidos por el transporte. Este embalaje es materia prima y, por eso, se puede volver a utilizar o llevar a un punto de reciclaje. El aparato y sus accesorios están compuestos de diversos materiales, como, p. ej., metal y plástico. Depositar las piezas defectuosas en un contenedor destinado a residuos industriales. Informarse en el organismo responsable al respecto en su municipio o en establecimientos especializados.

## 10. Plan para localización de averías

**Advertencia:** en primer lugar, antes de efectuar cualquier control o ajuste, apagar el motor y extraer el cable de encendido.

**Advertencia:** en caso de que el motor haya estado funcionando algunos minutos después de haber efectuado alguna reparación o ajuste en el motor, tenga en cuenta que el tubo de escape y demás componentes están muy calientes. Por este motivo, no tocarlos para evitar quemaduras.

Avería	Posibles causas	Solución
El aparato funciona mal y vibra con fuerza	<ul style="list-style-type: none"> <li>- Tornillos sueltos</li> <li>- Fijación de cuchilla suelta</li> <li>- Cuchilla desequilibrada</li> </ul>	<ul style="list-style-type: none"> <li>- Comprobar tornillos</li> <li>- Comprobar fijación de cuchilla</li> <li>- Cambiar cuchilla</li> </ul>
El motor no funciona	<ul style="list-style-type: none"> <li>- Palanca de freno no pulsada</li> <li>- Acelerador posición incorrecta</li> <li>- Bujía de encendido defectuosa</li> <li>- Depósito de combustible vacío</li> </ul>	<ul style="list-style-type: none"> <li>- Pulsar palanca de freno</li> <li>- Comprobar ajuste</li> <li>- Cambiar bujía de encendido</li> <li>- Rellenar de combustible</li> </ul>
El motor hace ruido	<ul style="list-style-type: none"> <li>- Filtro del aire sucio</li> <li>- Bujía de encendido sucia</li> </ul>	<ul style="list-style-type: none"> <li>- Limpiar filtro del aire</li> <li>- Limpiar bujía de encendido</li> </ul>
El césped se amarillea, el corte es irregular	<ul style="list-style-type: none"> <li>- Cuchilla desafilada</li> <li>- Altura de corte demasiado baja</li> <li>- Revoluciones demasiado bajas</li> </ul>	<ul style="list-style-type: none"> <li>- Afilar cuchilla</li> <li>- Ajustar altura adecuada</li> <li>- Poner palanca al máx.</li> </ul>
Expulsión de césped sucia	<ul style="list-style-type: none"> <li>- Revoluciones demasiado bajas</li> <li>- Altura de corte demasiado baja</li> <li>- Cuchilla gastada</li> <li>- Bolsa de recogida atascada</li> </ul>	<ul style="list-style-type: none"> <li>- Poner el acelerador al máx.</li> <li>- Ajustar correctamente</li> <li>- Cambiar la cuchilla</li> <li>- Vaciar la bolsa de recogida</li> </ul>

### Condiciones de garantía:

La empresa iSC GmbH garantiza la reparación de los fallos o el cambio del aparato de acuerdo con la siguiente tabla, sin que por ello se vean afectados los derechos legales a prestación de garantía.

Categoría	Ejemplo	Prestación de garantía
Fallos de material o de diseño		24 meses
Piezas de desgaste	Filtro de aire, cables Bowden, bolsa de recogida, neumáticos, embrague	6 meses
Material/ piezas de consumo	Cuchilla	Garantía sólo en caso de notificación inmediata del defecto (24h después de la compra / fecha del recibo de compra)
Falta de piezas		5 días laborales

En lo que se refiere a piezas de desgaste, material de consumo y falta de piezas, la empresa iSC GmbH garantiza una reparación del fallo o una sustitución del producto, únicamente si el defecto se indica en un plazo de 24h (material de consumo), 5 días laborales (piezas que faltan) o 6 meses (piezas de desgaste) tras la compra y se justifica la fecha de compra mediante el recibo de compra.

En caso de daños de material o diseño dentro del período de garantía, envíenos el aparato con la tarjeta que lo acompaña completamente cumplimentada. Es importante indicar una descripción exacta del fallo.

Para ello, es preciso responder a las siguientes preguntas:

- Ha funcionado el aparato en algún momento o estaba defectuoso desde el principio?
- Le ha llamado algo la atención antes de surgir el fallo (indicio antes del fallo)?
- Que fallo de funcionamiento le parece que presenta el aparato (indicio principal)?  
Describe ese fallo en el funcionamiento.





„Προειδοποίηση – Για τη μείωση του κινδύνου τραυματισμού διαβάστε την Οδηγία χρήσης“



**Να φοράτε ωτοπροστασία.**

Η επίδραση θορύβου μπορεί να προκαλέσει την απώλεια της ακοής.



**Να φοράτε προστατευτικά γυαλιά.**

Κατά τη διάρκεια της εργασίας δημιουργούνται σπινθήρες ή πετιούνται μικρά τεμάχια από τη συσκευή, ροκανίδια και σκόνες. Συνέπεια μπορεί να είναι η απώλεια της όρασής σας.

**GR**

**Περιεχόμενα:**

1. Υποδείξεις ασφαλείας
2. Περιγραφή της συσκευής
3. Συμπαραδιδόμενα
4. Ενδειγμένη χρήση
5. Τεχνικά χαρακτηριστικά
6. Πριν τη θέση σε λειτουργία
7. Χειρισμός
8. Καθαρισμός, συντήρηση, αποθήκευση, μεταφορά και παραγγελία ανταλλακτικών
9. Διάθεση στα απορρίμματα και επαναχρησιμοποίηση
10. Πίνακας αναζήτησης αιτίας βλάβης

**⚠ Προσοχή!**

Κατά τη χρήση των συσκευών πρέπει, προς αποφυγή τραυματισμών, να τηρούνται και να λαμβάνονται ορισμένα μέτρα ασφαλείας. Διαβάστε για το λόγο αυτό προσεκτικά τις Οδηγίες χρήσης / Υποδείξεις ασφαλείας. Φυλάξτε τις καλά για να έχετε τις πληροφορίες πάντα στη διάθεσή σας. Εάν παραδώσετε τη συσκευή σε άλλα άτομα, δώστε μαζί και αυτές τις Οδηγίες χρήσης / Υποδείξεις ασφαλείας. Δεν αναλαμβάνουμε καμία ευθύνη για ατυχήματα ή βλάβες που οφείλονται σε μη τήρηση αυτών των Οδηγιών χρήσης και των Υποδείξεων ασφαλείας.

**1. Υποδείξεις ασφαλείας για χειροκίνητο χλοοκοπτικό****Υπόδειξη:**

1. Για σωστό χειρισμό διαβάστε προσεκτικά την Οδηγία χρήσης: Εξοικειωθείτε με τις ρυθμίσεις και τη σωστή χρήση της μηχανής.
2. Ποτέ μην επιτρέπετε σε παιδιά ή σε άτομα που δεν γνωρίζουν την Οδηγία χρήσης να χρησιμοποιούν το χλοοκοπτικό. Οι τοπικές προδιαγραφές μπορεί να προσδιορίζουν την κατώτερη ηλικία για του χρήστη.
3. Ποτέ μη κόβετε όταν στέκονται κοντά σας άλλα άτομα, ιδιαίτερα παιδιά ή ζώα. Μη ξεχνάτε πως ο χειριστής της συσκευής ή ο χρήστης ευθύνονται για ατυχήματα με άλλα άτομα ή για ζημιές σε αντικείμενα της ιδιοκτησίας τους.
4. Εάν παραδώσετε τη συσκευή σε άλλα πρόσωπα, παραδώστε μαζί και αυτές τις οδηγίες χρήσης.

**Μέτρα προετοιμασίας**

1. Όταν κόβετε τα χόρτα να φοράτε πάντα γερά, αντιολισθητικά παπούτσια και ένα μακρύ πανταλόνι. Ποτέ μη κόβετε τη χλόη ξυπόλητοι ή με ανοικτά σανδάλια.
2. Ελέγξτε το χώρο στον οποίο θα χρησιμοποιηθεί η μηχανή και απομακρύνετε όλα τα αντικείμενα που μπορεί να πιαστούν και να εκσφενδονιστούν.
3. Προειδοποίηση: Η βενζίνη είναι λίαν εύφλεκτη.
  - να φυλάγετε τη βενζίνη σε δοχεία που προβλέπονται για το σκοπό αυτό.
  - να βάζετε βενζίνη μόνο στο ύπαιθρο και μη καπνίζετε κατά τη διάρκεια που βάζετε βενζίνη.
  - να βάζετε βενζίνη πριν την ενεργοποίηση του κινητήρα. Όταν λειτουργεί ο κινητήρας ή όταν η μηχανή είναι ακόμη ζεστή, να μην ανοίγετε το πώμα του ρεζερβουάρ και να μη γεμίζετε βενζίνη.

- εάν ξεχειλίσει η βενζίνη, μη προσπαθήσετε να εκκινήσετε τον κινητήρα. Μεταφέρετε τη μηχανή μακριά από το σημείο που λερώθηκε από την ξεχειλισμένη βενζίνη. Να αποφεύγετε κάθε προσπάθεια ανάφλεξης, μέχρι να εξαφανισθούν οι ατμοί της βενζίνης.
  - για λόγους ασφαλείας να αντικαθίστανται τα ελαττωματικά ρεζερβουάρ και τα πώματά τους.
4. Να αντικαθίστανται οι ελαττωματικοί σιγαστήρες.
  5. Πριν τη χρήση να γίνεται πάντα οπτικός έλεγχος για διαπίστωση εάν τα εργαλεία κοπής, τα μπουλόνια στερέωσης και όλη η μονάδα κοπής έχει φθαρεί ή έχει υποστεί κάποια ζημιά. Προς αποφυγή ανισορροπίας επιτρέπεται η αντικατάσταση φθαρμένων ή ελαττωματικών εργαλείων κοπής και μπουλονιών στερέωσης μόνο με αντικατάσταση ολόκληρου του σετ.
  6. Σε συσκευές με περισσότερα μαχαίρια προσέξτε πως με περιστροφή ενός μαχαίριου μπορούν να αρχίσουν και τα άλλα να περιστρέφονται.

**Χειρισμός**

1. Μην αφήνετε τον κινητήρα να λειτουργεί σε κλειστούς χώρους, στους οποίους μπορεί να δημιουργηθεί μεγάλη συγκέντρωση του επικίνδυνου μονοξειδίου άνθρακος.
2. Να κόβετε χόρτα μόνο με φως ημέρας ή με καλό τεχνητό φωτισμό. Εάν γίνεται, να αποφεύγετε την κοπή του υγρού γρασιδιού.
3. Να προσέχετε να έχετε απόλυτη ευστάθεια όταν εργάζεστε σε πλαγιές.
4. Να ωθείτε η μηχανή πάντα με σιγανό βήμα.
5. Σε περίπτωση χλοοκοπτικών με τροχούς ισχύουν τα εξής: Να κόβετε χόρτα λοξά προς την πλαγιά, ποτέ προς τα επάνω ή προς τα κάτω.
6. Να είστε ιδιαίτερα προσεκτικοί όταν αλλάζετε την κατεύθυνση πάνω σε πλαγιές.
7. Μην κόβετε χόρτα σε πολύ αποτόμες πλαγιές.
8. Να είστε ιδιαίτερα προσεκτικοί όταν αναποδογυρίζετε το χλοοκοπτικό ή όταν το τραβάτε προς εσάς.
9. Να ακινητοποιείτε τα μαχαίρια, όταν πρέπει να γείρετε το χλοοκοπτικό, όταν το μεταφέρετε πάνω από άλλες επιφάνειες χωρίς γρασίδι και όταν κινείτε το χλοοκοπτικό από τη μία επιφάνεια όπου θέλετε να κόψετε το γρασίδι στην άλλη.
10. Ποτέ μη χρησιμοποιείτε το χλοοκοπτικό με ελαττωματικά συστήματα ασφαλείας ή πλέγματα ασφαλείας ή χωρίς συστήματα ασφαλείας, π.χ. ελάσματα απόσβεσης κρούσεων ή συστήματα συλλογής χλόης.

11. Μην αλλάζετε τις ρυθμίσεις του κινητήρα και μην τον λειτουργείτε σε υπερβολικό αριθμό στροφών.
12. Λασκάρτε το φρένο πριν βάλετε μπροστά στον κινητήρα.
13. Να ενεργοποιείτε και να χειρίζεστε τον διακόπτη ενεργοποίησης με προσοχή, ανάλογα με τις οδηγίες του κατασκευαστή. Να προσέχετε να υπάρχει επαρκής απόσταση των ποδιών σας προς το μαχαίρι κοπής.
14. Κατά την εκκίνηση του κινητήρα δεν επιτρέπεται να γέρνετε τον κινητήρα, εκτός εάν το χλοοκοπτικό πρέπει κατά τη διαδικασία αυτή να ανασηκωθεί. Στην περίπτωση αυτή να κλίνετε τη συσκευή προς τα εμπρός μόνο όσο χρειάζεται και να την ανασηκώνετε από την πλευρά που δεν κοιτάει προς τον χρήστη.
15. Μην εκκινείτε τον κινητήρα, όταν στέκεστε μπροστά το σημείο εξαγωγής κομμένων χόρτων.
16. Ποτέ μη βάζετε χέρια ή πόδια κάτω από περιστρεφόμενα τμήματα. Να στέκεστε πάντα μακριά από την εξαγωγή χόρτων.
17. Ποτέ μην ανασηκώνετε και μη μεταφέρετε το χλοοκοπτικό όταν λειτουργεί ο κινητήρας.
18. Να σβήνετε τον κινητήρα και να βγάξετε το βύσμα από την πρίζα .
  - πριν ξεμπλοκαρίσετε ή πριν καθαρίσετε το στόμιο εξαγωγής χόρτων
  - πριν ελέγξετε το χλοοκοπτικό, πριν το καθαρίσετε και πριν εκτελέσετε άλλες εργασίες στο χλοοκοπτικό
  - μετά από συνάντηση ξένων αντικειμένων Εάν κτυπήσετε πάνω σε ένα ξένο αντικείμενο, ψάξτε ενδεχόμενες βλάβες στο χλοοκοπτικό και εκτελέστε τις αναγκαίες επισκευές προτού αρχίσετε και πάλι να εργάζεστε με το χλοοκοπτικό. Εάν αρχίζει να ταλαντεύεται υπερβολικά το χλοοκοπτικό, χρειάζεται άμεσος έλεγχος.
19. Να ακινητοποιείτε τον κινητήρα:
  - όταν απομακρύνετε από το χλοοκοπτικό
  - προτού συμπληρώσετε βενζίνη.
20. Όταν ακινητοποιείτε τον κινητήρα να βάζετε τον ρυθμιστή του γκαζιού στη θέση „Στοπ“ (Stop). Να κλείνετε τη βάνα της βενζίνης.
21. Η χρήση της μηχανής σε υπερβολική ταχύτητα μπορεί να αυξήσει τον κίνδυνο ατυχημάτων.
22. Να είστε προσεκτικοί στις εργασίες ρύθμισης στη μηχανή και να αποφεύγετε το πιάσιμο των δάκτυλων μεταξύ των περιστρεφόμενων κοπτικών εργαλείων και των σταθερών εξαρτημάτων της μηχανής.

### Συντήρηση και φύλαξη

1. Φροντίστε να είναι καλά σφιγμένα όλα τα παξιμάδια, τα μπουλόνια και οι βίδες και η συσκευή να είναι σε καλή κατάσταση για ασφαλή εργασία.
2. Μη φυλάγετε ποτέ το χλοοκοπτικό που έχει βενζίνη στο ρεζερβουάρ εντός κτιρίων, όπου οι ατμοί της βενζίνης θα μπορούσαν να έλθουν σε επαφή με ανοικτή φωτιά ή σπινθήρες.
3. Να αφήνετε τον κινητήρα να κρυώνει πρώτα, πριν τοποθετήσετε το χλοοκοπτικό σε κλειστός χώρους.
4. Προς αποφυγή κινδύνου πυρκαγιάς να κρατάτε τον κινητήρα, την εξάτμιση και την περιοχή γύρω από το ρεζερβουάρ καυσίμου καθαρά από χόρτα, φύλλα ή εξερχόμενα λίπη (λάδια).
5. Να ελέγχετε τακτικά τη σακούλα συλλογής χλόης για φθορές ή για απώλεια της λειτουργικότητάς της.
6. Για λόγους ασφαλείας να αντικαθίστανται τα φθαρμένα ή ελαττωματικά εξαρτήματα ή τμήματα.
7. Εάν πρέπει να εκκενωθεί το ρεζερβουάρ βενζίνης, να εκκενώνεται στο ύπαιθρο με αντλία αναρρόφησης βενζίνης (θα την βρείτε στα ειδικά καταστήματα).

### ⚠ ΠΡΟΕΙΔΟΠΟΙΗΣΗ

**Διαβάστε όλες τις Υποδείξεις ασφαλείας και τις Οδηγίες.** Σε περίπτωση παραλείψεων κατά την τήρηση των Υποδείξεων ασφαλείας μπορεί να προκληθεί ηλεκτροπληξία, πυρκαγιά και/ή σοβαροί τραυματισμοί.

**Φυλάξτε για μελλοντική χρήση όλες τις Υποδείξεις ασφαλείας και τις οδηγίες.**

### Εξήγηση της πινακίδας στη συσκευή (βλέπε εικ. 12)

- 1) Διαβάστε τις Οδηγίες χρήσης
- 2) Προσοχή! Κίνδυνος από εκσφενδονιζόμενα τμήματα. Να τηρείτε απόσταση ασφαλείας
- 3) Προσοχή! Από αιχμηρά μαχαίρια – Πριν από όλες τις εργασίες συντήρησης, επισκευής, καθαρισμού και ρύθμισης να σβήνετε τον κινητήρα και να βγάξετε τον αναφλεκτήρα
- 4) Πριν από τη θέση σε λειτουργία να γεμίζετε λάδι και καύσιμο
- 5) Προσοχή! Να χρησιμοποιείτε ωτοασπίδες και προστατευτικά γυαλιά
- 6) Μοχλός εκκίνησης και στοπ κινητήρα (I = αναμμένη μηχανή, 0 = σβησμένη μηχανή)

## 2. Περιγραφή της συσκευής (εικ. 1/2)

1. Μοχλός εκκίνησης / στοπ κινητήρα (φρένο κινητήρα)
2. Μοχλός γκαζιού
3. Βραχίονας ώθησης
4. Σακούλα
5. Κάλυμμα εξαγωγής
6. Πώμα ρεζερβουάρ
- 7a. Βίδα πλήρωσης λαδιού
- 7b. Βίδα εκκένωσης λαδιού
8. Σχοινί εκκίνησης
9. 1x κλιπ καλωδίου
10. 4x Παξιμάδι
11. 4x βίδα
12. Κλειδί για μπουζί

## 3. Συμπαραδιδόμενα

Βάσει της περιγραφής των συμπαραδιδόμενων παρακαλούμε να ελέγξετε την πληρότητα του προϊόντος. Εάν λείπουν τμήματα παρακαλούμε να επικοινωνήσετε με το τμήμα μας εξυπηρέτησης πελατών εντός 5 εργάσιμων ημερών μετά την αγορά του προϊόντος προσκομίζοντας ισχύουσα απόδειξη αγοράς. Παρακαλούμε να προσέξετε τον πίνακα εγγύησης στους όρους εγγύησης στο τέλος των οδηγιών.

- Ανοίξτε τη συσκευασία και βγάλτε προσεκτικά τη συσκευή.
- Απομακρύνετε τα υλικά συσκευασίας καθώς και τα συστήματα προστασίας της συσκευασίας / μεταφοράς (εάν υπάρχουν).
- Ελέγξτε εάν είναι πλήρες το περιεχόμενο.
- Ελέγξτε τη συσκευή και τα αξεσουάρ για ενδεχόμενες ζημιές από τη μεταφορά.
- Φυλάξτε τη συσκευασία αν γίνεται μέχρι την πάροδο της προθεσμίας της εγγύησης.

### ΠΡΟΣΟΧΗ

**Η συσκευή και τα υλικά συσκευασίας δεν είναι παιχνίδια! Τα παιδιά δεν επιτρέπεται να παίζουν με πλαστικές σακούλες, πλαστικές μεμβράνες και μικροαντικείμενα! Υφίσταται κίνδυνος κατάποσης και ασφυξίας!**

- Χλοοκοπτικό βενζίνας
- Βραχίονας ώθησης
- Καλάθι
- 1x κλιπ καλωδίου
- 4x Παξιμάδι
- 4x βίδα
- Κλειδί για μπουζί

- Βιβλίο σέρβις Βενζινοκινητήρα
- Πρωτότυπες Οδηγίες χρήσης

## 4. Ενδεδειγμένη χρήση

Η συσκευή επιτρέπεται να χρησιμοποιείται μόνο για τον σκοπό για τον οποίο προορίζεται. Κάθε πέραν τούτου χρήση δεν είναι ενδεδειγμένη. Για ζημιές ή τραυματισμούς παντός είδους που οφείλονται σε μη ενδεδειγμένη χρήση ευθύνεται ο χρήστης / χειριστής και όχι ο κατασκευαστής.

Το χλοοκοπτικό βενζίνας προορίζεται για ιδιωτική χρήση στο σπίτι ή στον κήπο.

Σαν χλοοκοπτικά για ιδιωτική χρήση στο σπίτι και σε ιδιωτικούς κήπους θεωρούνται οι συσκευές που δεν χρησιμοποιούνται κατά κανόνα πάνω από 50 ώρες ετησίως σκαι που προβλέπονται κατά κύριο λόγο για την περιποίηση χλόης ή γκαζόν, όχι όμως σε δημόσια πάρκα, αθλητικά γήπεδα, σε δρόμους στην γεωργία και δασοκομία.

Παρακαλούμε να προσέξετε, πως οι συσκευές μας δεν έχουν κατασκευαστεί για επαγγελματική, βιοτεχνική και βιομηχανική χρήση. Δεν αναλαμβάνουμε καμμία εγγύηση, εάν η συσκευή χρησιμοποιηθεί σε βιοτεχνίες ή βιομηχανίες ή σε παρόμοιες εργασίες.

Η τήρηση της από τον κατασκευαστή επισυναπτόμενης οδηγίας χρήσης αποτελεί προϋπόθεση για τη σωστή χρήση του χλοοκοπτικού. Οι οδηγίες χρήσης περιλαμβάνουν και τους όρους λειτουργίας, συντήρησης και επισκευής.

**Προσοχή!** Λόγω κινδύνου της σωματικής ακεραιότητας του χρήστη το χλοοκοπτικό βενζίνας δεν επιτρέπεται να χρησιμοποιηθεί για τις ακόλουθες εργασίες: Λόγω σωματικού κινδύνου του χρήστη δεν επιτρέπεται η χρήση του χλοοκοπτικού για κόψιμο θάμνων, πρασιών, για τον τεμαχισμό αναρριχόμενων φυτών ή για χλόη σε σκεπές ή σε γλάστρες μπαλκονιών και για τον καθαρισμό (αναρρόφηση) ακαθαρσιών σε πεζοδρόμια ή για τεμαχισμό κλαδιών από θάμνους και πρασιές. Επίσης το χλοοκοπτικό δεν επιτρέπεται να χρησιμοποιηθεί για επιπεδοποίηση εδάφους, όπως π.χ. λοφάκια από τυφλοπόντικες.

Για λόγους ασφαλείας το χλοοκοπτικό δεν επιτρέπεται να χρησιμοποιείται σαν μηχανήμα μετάδοσης κίνησης για άλλα εργαλεία και σετ εργαλείων παντός είδους.

GR

## 5. Τεχνικά χαρακτηριστικά

Τύπος κινητήρα:

Τετράχρονος κινητήρας ενός κυλίνδρου 118 cm

Αριθμός στροφών  $n_0$ : 2850 ± 50 min<sup>-1</sup>

Καύσιμο: Βενζίνη

Χωρητικότητα ντεπόζιτου: περ. 1,5 l

Λάδι κινητήρα: περ. 0,6 l / 10W30

Μπουζί: F6RTC

Απόσταση ηλεκτροδίων: 0,5 - 0,6 mm

Ρύθμιση ύψους κοπής: (30-60 mm)

Πλάτος κοπής: 400 mm

Βάρος: 25,5 kg

### Θόρυβος και δόνηση

Στάθμη ηχητικής πίεσης  $L_{pA}$  81,2 dB(A)

Αβεβαιότητα  $K_{pA}$  3 dB

Στάθμη ακουστικής ισχύος  $L_{WA}$  96 dB(A)

Αβεβαιότητα  $K_{WA}$  3 dB

### Να χρησιμοποιείτε ωτοασπίδες.

Η επίδραση του θορύβου μπορεί να προκαλέσει την απώλεια της ακοής.

Εκπομπή δονήσεων  $a_h = 4,042 \text{ m/s}^2$

Αβεβαιότητα  $K = 1,5 \text{ m/s}^2$

## 6. Πριν τη θέση σε λειτουργία

### 6.1 Συναρμολόγηση εξαρτημάτων.

Κατά την παράδοση ορισμένα τμήματα είναι αποσυναρμολογημένα. Η συναρμολόγηση είναι απλή, εφόσον ακολουθήσετε τις εξής υποδείξεις **Προσοχή!** Για τη συναρμολόγηση και για εργασίες συντήρησης χρειάζεστε τα ακόλουθα πρόσθετα εργαλεία που δεν συμπαράδονται:

- μία λεκάνη συλλογής λαδιού (για αλλαγή λαδιού)
- ένα δοσομετρικό κύπελλο 1 λίτρου (ανθεκτικό σε λάδι / βενζίνη)
- ένα μπιντόνι βενζίνης
- ένα χωνί (να ταιριάζει στο στόμιο πλήρωσης του ρεζερβουάρ)
- χαρτιά κουζίνας (για καθαρισμό κατάλοιπων λαδιού / βενζίνης, να πετιούνται στα απορρίμματα του πρατηρίου βενζίνης)

- μία αντλία αναρρόφησης βενζίνης (πλαστικό μοντέλο, θα τη βρείτε σε τεχνικά καταστήματα)
- μία κανάτα λαδιού με αντλία χεριού (θα τη βρείτε σε τεχνικά καταστήματα)
- λάδι κινητήρα

### Συναρμολόγηση

1. Βραχίονας ώθησης (εικ. 3a / αρ. 3) με ανά μία βίδα (εικ. 3a / αρ. 11) και ένα παξιμάδι (εικ. 3a / αρ. 10) και στις δύο πλευρές. Να προσέχετε, τα σχοινιά που θα τοποθετηθούν αργότερα, να μην εμποδίζουν.
2. Ξεδιπλώστε τον βραχίονα ώθησης και ασφαλίστε τον όπως φαίνεται στην εικ. 3b σφίγγοντας τις βίδες σε σχήμα αστεριού.
3. Κρεμάστε τη χειρολαβή του σχοινού εκκίνησης (εικ. 3c/αρ. 8) στο για το σκοπό αυτό προοριζόμενο κρεμαστάρι όπως φαίνεται στην απεικόνιση 3c.
4. Στερεώστε τα σχοινιά με τους συμπαράδιδόμενους συνδετήρες καλωδίων (εικ. 3d/αρ. 9) στο βραχίονα ώθησης.
5. Ανασηκώστε το κάλυμμα εξαγωγής (εικ. 4/αρ. 5) με το ένα χέρι και κρεμάστε το σάκο συλλογής χλόης (εικ. 4/αρ. 4), όπως φαίνεται στην εικ. 4.

### 6.2 Ρύθμιση του ύψους κοπής

**Προσοχή! Η ρύθμιση του ύψους κοπής επιτρέπεται να εκτελεσθεί μόνο αφού σβηστεί ο κινητήρας και τραβηχτεί ο αναφλεκτήρας.**


- Πριν αρχίσετε με το κόψιμο της χλόης, ελέγξτε εάν είναι τροχισμένα τα εργαλεία κοπής και δεν είναι ελαττωματικά τα μέσα στερέωσής τους. Αντικαταστήστε τα όχι καλά τροχισμένα και/ή ελαττωματικά εργαλεία κοπής προς αποφυγή ανισορροπίας. Κατά τον έλεγχο αυτό να σβήσετε τη μηχανή και να βγάλετε τον αναφλεκτήρα.
  - Η ρύθμιση του ύψους κοπής γίνεται αποκεντρωτικά, πρέπει και οι 4 τροχοί να ρυθμιστούν ο ένας ανεξάρτητα από τον άλλο. Μπορούν να ρυθμιστούν 3 διαφορετικά ύψη κοπής. (κατάσταση παράδοσης: μεσαία βαθμίδα ύψους κοπής **Προσοχή!** Πρέπει να ρυθμιστεί το ίδιο ύψος και στους 4 τροχούς.
1. Βγάλετε από τον τροχό το τάσι του τροχού με τη βοήθεια ενός κατσαβιδιού στο για το σκοπό αυτό προβλεπόμενο άνοιγμα (εικ. 7a)
  2. Ανοίξτε τη βίδα του τροχού (εικ. 7b). **Προσοχή!** Οι βίδες του τροχού έχουν στη δεξιά πλευρά δεξιόστροφο σπείρωμα, στην αριστερή πλευρά αριστερόστροφο σπείρωμα.

- Προσοχή:** Μεταξύ του τροχού και του περιβλήματος του χλοοκοπτικού βρίσκεται μία μεταλλική ροδέλα. Προσέξτε κατά την συναρμολόγηση να τοποθετηθεί αυτή η ροδέλα πάλι μεταξύ του τροχού και του περιβλήματος. Συνιστούμε να αλλάξετε τους τροχούς πρώτα σε μία πλευρά και μετά στην άλλη.
3. Αφαιρέστε τον τροχό και επαναβιδώστε τον στην επιθυμούμενη θέση (εικ. 7c)  
Θέση 1: χαμηλό ύψος κοπής  
Θέση 2: μεσαίο ύψος κοπής  
(Κατάσταση παράδοσης (αρκεί για κανονική χρήση).  
Θέση 3: ψηλό ύψος κοπής
  4. Επανατοποθετήστε τώρα το τάσι και ρυθμίστε και τους άλλους 3 τροχούς κατά τον ίδιο τρόπο στο ίδιο ύψος και στην ίδια θέση.

## 7. Χειρισμός

**Προσοχή!**  
**Ο κινητήρας παραδίδεται χωρίς υλικά λειτουργίας. Για το λόγο αυτό πρέπει να γεμίσετε λάδι και βενζίνη πριν από τη θέση σε λειτουργία.**

Για να αποφύγετε ενδεχόμενη αθέλητη εκκίνηση του χλοοκοπτικού, διαθέτει το χλοοκοπτικό σας ένα φρένο του κινητήρα (εικ. 5a/αρ. 1), που πρέπει να χειριστείτε πριν βάλετε μπροστά το χλοοκοπτικό. Όταν αφήνετε ελεύθερο τον μοχλό εκκίνησης / φρένου του κινητήρα, πρέπει να επιστρέψει στην αρχική του θέση και έτσι ακινητοποιείται αυτόματα ο κινητήρας.

Βάλτε τον ρυθμιστή γκαζιού (εικ. 6) στη θέση  . τραβήξτε τον μοχλό εκκίνησης/στοπ (εικ. 5b) και τραβήξτε δυνατά το σχοινί εκκίνησης. Ρυθμίστε τον επιθυμούμενο αριθμό στροφών. Προτού αρχίσετε να κόβετε το γκαζόν, να επαναλάβετε αυτή τη διαδικασία περισσότερες φορές, για να είστε σίγουροι πως λειτουργούν τα πάντα σωστά. Κάθε φορά που χρειάζεται να εκτελέσετε εργασίες ρύθμισης και/ή επισκευής στο χλοοκοπτικό σας, να περιμένετε μέχρι να ακινητοποιηθεί το μαχαίρι. Πριν από κάθε εργασία ρύθμισης, συντήρησης και επισκευής να ακινητοποιείτε τον κινητήρα.

### Υποδείξεις:

1. Φρένο κινητήρα (εικ. 5a/αρ. 1): Να χρησιμοποιείτε το μοχλό για να απενεργοποιήσετε τον κινητήρα. Όταν αφήσετε ελεύθερο το μοχλό, σταματάει αυτόματα ο κινητήρας και το μαχαίρι. Για να κόψετε τη χλόη να κρατάτε το μοχλό σε θέση εργασίας (εικ. 5b). Πριν από το κόψιμο της χλόης, πρέπει να ελέγχετε περισσότερες φορές το μοχλό εκκίνησης και διακοπής. Σιγουρευτείτε πως κινείται εύκολα το σχοινί εκκίνησης.
2. **Προειδοποίηση:** Το μαχαίρι κοπής περιστρέφεται, όταν εκκινηθεί ο κινητήρας.  
**Προσοχή:** Πριν βάλετε μπροστά τον κινητήρα, κινήστε περισσότερες φορές το φρένο του κινητήρα για να ελέγξετε, εάν λειτουργεί καλά το σχοινί διακοπής της λειτουργίας.  
**Μην ξεχνάτε!** Ο κινητήρας προορίζεται για ταχύτητα κοπής χλόης και για εξαγωγή της κομμένης χλόης στο σάκο περισυλλογής και για μακριά ζωή
3. Να ελέγχετε τη στάθμη του λαδιού
4. Για τη συμπλήρωση της βενζίνης να χρησιμοποιείτε ένα χωνί και ένα δοσομετρικό δοχείο. Να σιγουρευτείτε πως η βενζίνη είναι καθαρή.

**Προειδοποίηση:** Να χρησιμοποιείτε πάντα μόνο ένα μπιντόνι ασφαλείας για βενζίνη. Μην καπνίζετε όταν γεμίζετε βενζίνη. Πριν γεμίζετε τη βενζίνη, να σβήνετε τον κινητήρα και να αφήνετε τον κινητήρα να κρυσώσει επί μερικά λεπτά.

5. Σιγουρευτείτε πως το καλώδιο έναυσης έχει συνδεθεί με το μπουζί.
6. Να στέκεστε πίσω από το χλοοκοπτικό. Το ένα χέρι σας να βρίσκεται στο μοχλό εκκίνησης/στοπ του κινητήρα. Το άλλο χέρι να βρίσκεται στη λαβή εκκίνησης.
7. Εκκινήστε τον κινητήρα με το σχοινί εκκίνησης (εικ. 1/αρ. 8). Για το σκοπό αυτό τραβήξτε προς τα έξω τη λαβή περ. 10-15 εκ. (μέχρι να νιώσετε αντίσταση), κατόπιν τραβήξτε δυνατά και απότομα. Εάν δεν πάρει μπροστά η μηχανή, ξανατραβήξτε από τη λαβή.

**Προσοχή!** Μην αφήσετε το σχοινί να πεταχτεί προς τα πίσω.

**Προσοχή:** Όταν ο καιρός είναι ψυχρός μπορεί να χρειαστεί να επαναληφθεί η προσπάθεια εκκίνησης.

## 7.1 Πριν το κόψιμο της χλόης

### Σημαντικές υποδείξεις:

1. Φορέστε τα κατάλληλα ρούχα. Να φοράτε γερά παπούτσια, όχι σανδάλια ή παπούτσια του τένις.
2. Να ελέγχετε το μαχαίρι κοπής. Ένα μαχαίρι παραμορφωμένο ή ελαττωματικό, πρέπει να αντικατασταθεί από πρωτότυπο μαχαίρι.
3. Να γεμίζετε το ρεζερβουάρ βενζίνης στο ύπαιθρο. Να χρησιμοποιείτε χωνί για το γέμισμα της βενζίνης και ένα δοσιμετρικό δοχείο. Να σκουπίζετε τη βενζίνη που ξεχειλίζει.
4. Να διαβάσετε και να ακολουθήσετε τις οδηγίες χρήσης και τις υποδείξεις σε σχέση με τον κινητήρα και τις πρόσθετες συσκευές. Φυλάξτε τις οδηγίες χρήσης και για άλλους χρήστες σε σημείο με εύκολη πρόσβαση.
5. Τα αέρια της εξάτμισης είναι επικίνδυνα. Να βάζετε μπροστά τον κινητήρα
6. Να σιγουρεύεστε πως υπάρχουν όλα τα άλλα συστήματα ασφαλείας και πως λειτουργούν άψογα.
7. Η συσκευή να χρησιμοποιείται μόνο από ένα άτομο που είναι εξοικειωμένο μαζί της.
8. Το κόψιμο υγρής χλόης μπορεί να είναι επικίνδυνο. Να κόβετε τη χλόη μόνο όταν είναι στεγνή.
9. Να αποφεύγετε και σε άλλα άτομα ή παιδιά να στέκονται μακριά από το χλοοκοπτικό.
10. Ποτέ μην κόβετε τη χλόη όταν δεν έχετε καλή ορατότητα.
11. Να σηκώνετε αντικείμενα που βρίσκονται στο έδαφος πριν αρχίζετε να κόβετε τη χλόη.

## 7.2 Υποδείξεις για σωστό κόψιμο χλόης

**Προσοχή! Ποτέ μην ανοίγετε το κάλυμμα εξαγωγής, όταν αδειάζεται το καλάθι και κινείται ακόμη ο κινητήρας. Το περιστρεφόμενο μαχαίρι μπορεί να προκαλέσει τραυματισμούς.**

Να στερεώνετε πάντα προσεκτικά το κάλυμμα εξαγωγής και το σάκο περισυλλογής της χλόης. Κατά την απομάκρυνση να σβήνετε πρώτα τον κινητήρα.

Η απόσταση ασφαλείας που προδιαγράφεται από τις λόγχες οδήγησης μεταξύ του περιβλήματος του μαχαριού και του χρήστη πρέπει να τηρείται πάντοτε. Κατά το κόψιμο και την αλλαγή κατεύθυνσης σε πλαγιές να δίνετε ιδιαίτερη προσοχή. Να προσέχετε για σταθερότητα, να

φοράτε παπούτσια με αντιολισθητικές σόλες και μακριά πανταλόνια. Να κόβετε πάντα κάθετα προς την πλαγιά.

Για λόγους ασφαλείας δεν επιτρέπεται να κόβετε γρασίδι σε πλαγιές με κλίση άνω των 15 μοιρών.

Ιδιαίτερη προσοχή να δίνετε όταν προχωράτε προς τα πίσω και τραβώντας το χλοοκοπτικό. Κίνδυνος παραπατήματος!

## 7.3 Το κόψιμο της χλόης

Να εργάζεστε μόνο με καλά ακονισμένα μαχαίρια, για να μην τραβιούνται τα χόρτα και να κτρινίζει το γρασίδι.

Για καλό κόψιμο να οδηγείτε εάν γίνεται το χλοοκοπτικό σε όσο γίνεται ίσιες λωρίδες. Οι λωρίδες αυτές να υπερκαλύπτουν η μία την άλλη ώστε να μη παραλείπινται γραμμές.

Η κάτω πλευρά του κέλυφους του χλοοκοπτικού να διατηρείται πάντα καθαρή και να απομακρύνονται οπωσδήποτε οι εναποθέσεις γρασιδιού. Οι εναποθέσεις δυσκολεύουν την εκκίνηση, μειώνουν την ποιότητα του κοψίματος της χλόης και την εξαγωγή των κομμένων χόρτων. Σε πλαγιές να κόβετε πάντα σε λωρίδες κάθετα προς την πλαγιά. Αποφεύγετε το γλίστρημα του χλοοκοπτικού με λοξή θέση του προς επάνω. Επιλέξτε το ύψος κοπής ανάλογα με το πραγματικό ύψος του γρασιδιού. Εκτελέστε περισσότερες κοπές έτσι ώστε κάθε φορά να κόβετε το πολύ 4 εκ. γρασίδι.

Πριν από οποιουδήποτε ελέγχους του μαχαριού να σβήνετε τον κινητήρα. Μη ξεχνάτε πως το μαχαίρι μετά την απενεργοποίηση συνεχίζει να περιστρέφεται για λίγα δευτερόλεπτα. Ποτέ μη προσπαθήσετε να σταματήσετε το μαχαίρι. Να ελέγχετε τακτικά εάν είναι καλά στερεωμένο το μαχαίρι, εάν βρίσκεται σε καλή κατάσταση και αν είναι καλά ακονισμένο. Να το τροχίζετε ή να το αντικαταστήσετε εάν έχει αμβλύνει. Εάν το κινούμενο μαχαίρι κτυπήσει σε κάποιο αντικείμενο, σταματήστε το χλοοκοπτικό και περιμένετε την απόλυτη ακινητοποίηση του μαχαριού. Κατόπιν ελέγξτε την κατάσταση του μαχαριού και της υποδοχής του. Εάν έχει υποστεί ζημιά, πρέπει να αντικατασταθεί.



**Υποδείξεις για το κόψιμο της χλόης:**

1. Να προσέχετε τα στερεά αντικείμενα. Τα στερεά αντικείμενα μπορούν να προκαλέσουν τραυματισμούς ή ζημιές.
2. Ένας πολύ ζεστός κινητήρας μπορεί να προκαλέσει εγκαύματα. Γιαυτό μη τον αγγίζετε.
3. Σε πλαγιές ή κατηφόρες να είστε ιδιαίτερα προσεκτικοί.
4. Σε περίπτωση μη επαρκούς φωτός ημέρας ή μη επαρκούς τεχνητού φωτισμού να διακόψετε το κόψιμο της χλόης.
5. Να ελέγχετε το χλοοκοπτικό, το μαχαίρι και τα άλλα εξαρτήματα όταν κτυπήσετε πάνω σε ξένο αντικείμενο ή σε περίπτωση που η συσκευή κουνιέται περισσότερο από το κανονικό.
6. Μην κάνετε τροποποιήσεις στις ρυθμίσεις ή επισκευές χωρίς να ακινητοποιήσετε προηγουμένως τον κινητήρα. Για το σκοπό αυτό τραβήξτε το μπουζί.
7. Όταν βρίσκεται σε δρόμο ή κοντά σε δρόμο, να προσέχετε την κυκλοφορία. Να κρατάτε την εξαγωγή χλόης μακριά από το δρόμο.
8. Να αποφεύγετε σημεία στα οποία δεν πιάνουν καλά οι τροχοί, ή όπου το κόψιμο της χλόης δεν είναι ασφαλές. Πριν κινηθείτε προς τα πίσω να σιγουρευέστε πως δεν βρίσκονται πίσω σας παιδιά.
9. Σε πυκνό, ψηλό γρασίδι να ρυθμίζετε τη ψηλότερη βαθμίδα κοπής και να κόβετε πιο αργά. Πριν την απομάκρυνση της χλόης ή άλλων αντικειμένων που βουλώνουν το χλοοκοπτικό, σβήστε τον κινητήρα και βάλτε το καλώδιο έναυσης.
10. Ποτέ μην αφαιρείτε εξαρτήματα που προορίζονται για την ασφάλεια της μηχανής και του χρήστη.
11. Ποτέ μη γεμίζετε βενζίνη στον κινητήρα, όταν είναι πολύ ζεστός ή όταν λειτουργεί.

**7.4 Άδειασμα του σάκου συλλογής χλόης**

Μόλις αρχίζουν να μένουν υπολείμματα γρασιδιού κατά το κόψιμο του γρασιδιού, πρέπει να αδειάζετε το καλάθι.

**Προσοχή! Πριν την αφαίρεση του καλάθιού συλλογής, σβήστε τη μηχανή και περιμένετε την ακινητοποίηση του κοπτικού εργαλείου.**

Για την αφαίρεση του καλάθιού συλλογής ανασηκώστε με ένα χέρι το κάλυμμα του ανοίγματος εξαγωγής και με το άλλο βγάλτε έξω το καλάθι πιάνοντάς το στη χειρολαβή (εικ. 4). Σύμφωνα με τις προδιαγραφές ασφαλείας το κάλυμμα εξαγωγής κλείνει αυτόματα κατά την αφαίρεση του καλάθιού και κλείνει το πίσω άνοιγμα.

Εάν παραμείνουν υπολείμματα ρασιδιού στο άνοιγμα, τότε για πιο εύκολη εκκίνηση του χλοοκοπτικού κάντε 1 μέτρο προς τα πίσω.

Μη μαζεύετε με το χέρι ή με τα πόδια τα υπολείμματα γρασιδιού στο περίβλημα της μηχανής, αλλά με κατάλληλα βοηθητικά μέσα, π.χ. με βούρτσα ή σκουπάκι.

Για καλύτερη περισυλλογή, ο σάκος συλλογής χλόης και ιδιαίτερα το πλέγμα αέρα να καθαρίζονται από μέσα μετά τη χρήση.

Να κρεμάτε το καλάθι συλλογής μόνο με απενεργοποιημένο κινητήρα και ακινητοποιημένο εργαλείο κοπής.

Ανασηκώστε το άνοιγμα εξαγωγής με το ένα χέρι και με το άλλο χέρι κρατήστε το καλάθι συλλογής στη χειρολαβή και κρεμάστε το από επάνω.

**7.5 Μετά το κόψιμο της χλόης**

1. Να αφήνετε πρώτα τον κινητήρα να κρυώσει πριν βάλτε το χλοοκοπτικό σε κλειστό χώρο.
2. Να απομακρύνετε το γρασίδι, φύλλα, λιπαντικά και λάδια πριν φυλάξετε το χλοοκοπτικό. Μην ακουμπάτε άλλα αντικείμενα στο χλοοκοπτικό.
3. Πριν από νέα χρήση να ελέγχετε όλες τις βίδες και τα παξιμάδια. Να σφίγγετε τις χαλαρές βίδες.
4. Να αδειάζετε το σάκο με την κομμένη χλόη πριν από νέα χρήση.
5. Να βγάζετε το μπουζί για να αποφύγετε τη χρήση από μη αρμόδιο πρόσωπο.
6. Να προσέχετε να μην αφήνετε το χλοοκοπτικό δίπλα σε επικίνδυνα σημεία. Εκνεφώματα αερίου μπορεί να προκαλέσουν εκρήξεις.
7. Επιτρέπεται μόνο η χρήση πρωτότυπων εξαρτημάτων ή εξαρτημάτων εγκεκριμένων από τον κατασκευαστή για επισκευές (βλέπε διεύθυνση του πιστοποιητικού εγγύησης).
8. Εάν δεν χρησιμοποιηθεί το χλοοκοπτικό για μεγαλύτερο χρονικό διάστημα, αδειάστε το ρεζερβουάρ με αντλία αναρρόφησης της βενζίνης.
9. Να υποδεικνύετε σε παιδιά πως δεν επιτρέπεται να χρησιμοποιούν το χλοοκοπτικό. Το χλοοκοπτικό δεν είναι παιχνίδι.
10. Μη φυλάγετε ποτέ βενζίνη κοντά σε πηγές σπινθήρων. Να χρησιμοποιείτε πάντα μόνο ένα εγκεκριμένο μπιντόνι για βενζίνη. Να κρατάτε τη βενζίνη μακριά από τα παιδιά!
11. Να λαδώνετε και να περιποιήστε τη συσκευή

12. Πώς ακινητοποιείται ο κινητήρας:

**Για να ακινητοποιήσετε τον κινητήρα, αφίστε ελεύθερο τον μοχλό εκκίνησης / αποπ του κινητήρα (εικ. 5a/αρ. 1).**

Αφαιρέστε το βύσμα του μπουζί από το μπουζί για να αποφύγετε μία εκκίνηση του κινητήρα. Πριν από νέα εκκίνηση ελέγξτε το σχοινί του φρένου του κινητήρα. Ελέγξτε εάν έχει τοποθετηθεί σωστά το σχοινί. Να αντικατασταθεί οπωσδήποτε ένα τσακισμένο ή ελαττωματικό σχοινί.

## 8. Καθαρισμός, συντήρηση, αποθήκευση, μεταφορά και παραγγελία ανταλλακτικών

### Προσοχή:

Ποτέ να μην εργάζεστε ενώ λειτουργεί ο κινητήρας σε εξαρτήματα του συστήματος ανάφλεξης από τα οποία περνά ρεύμα και μη τα αγγίζετε. Πριν από όλες τις εργασίες καθαρισμού και συντήρησης να σβήνεται τον κινητήρα και να βγάξετε το βύσμα από το μπουζί. Ποτέ μην εκτελείτε οποιοσδήποτε εργασίες όταν λειτουργεί η συσκευή. Εργασίες που δεν περιγράφονται σε αυτές τις οδηγίες χρήσης, να εκτελούνται μόνο από συμβεβλημένο ειδικό συνεργείο.

### 8.1 Καθαρισμός

Μετά από κάθε χρήση να καθαρίζετε καλά το χλοοκοπτικό. Ιδιαίτερα να καθαρίζετε την κάτω πλευρά και την υποδοχή του μαχαριού. Για το σκοπό αυτό να γέρνετε το χλοοκοπτικό προς την αριστερή πλευρά (απέναντι από το στόμιο λαδιού).

**Υπόδειξη:** Πρίν γείρετε το χλοοκοπτικό προς το πλάι αδειάστε τελείως το ρεζερβουάρ καυσίμου με αντλία αναρρόφησης της βενζίνης. Δεν επιτρέπεται η κλίση του χλοοκοπτικού πάνω από 90 μοίρες. Οι ακαθαρσίες και η χλόη αφαιρούνται πιο εύκολα αμέσως μετά το κόψιμο. Τα στεγνωμένα κατάλοιπα χλόης και ακαθαρσιών μπορούν να δυσκολέψουν στο κόψιμο της χλόης. Να ελέγχετε εάν ο αγωγός εξαγωγής είναι ελεύθερος από κατάλοιπα χλόης και αν χρειαστεί αφαιρέστε τα. Μην καθαρίζετε ποτέ το χλοοκοπτικό με υδροριπτή ή συσκευή καθαρισμού με πίεση. Προσέξτε να μην μπορεί να περάσει νερό στο εσωτερικό της συσκευής. Δεν επιτρέπεται η χρήση διαβρωτικών απορρυπαντικών όπως κρύα καθαριστικά και βενζίνη καθαρισμού.

### 8.2 Συντήρηση

**Προσοχή:** Οι πληροφορίες για τη συντήρηση και τα διαστήματα συντήρησης του κινητήρα προκύπτουν από τις επισυναπτόμενες οδηγίες για τον κινητήρα της.

**Προσοχή:** Να παραδίδετε ακάθαρτα υλικά εργασιών συντήρησης και βοηθητικές ύλες στα για το σκοπό αυτό λειτουργούντα κέντρα συλλογής.

#### 8.2.1 Άξονες τροχών και πλήμνες

Να λιπαίνονται ελαφρά μία φορά τη σαιζόν. Για το σκοπό αυτό να αφαιρείτε τα τάσια των τροχών με ένα κατσαβίδι και να ξεβιδώνετε τις βίδες στερέωσης των τροχών.

#### 8.2.2 Μαχαίρι

Για λόγους ασφαλείας να δίνετε το μαχαίρι για τρόχισμα, ζυγοστάθμιση και τοποθέτηση σε συμβεβλημένο ειδικό συνεργείο. Για να πετύχετε άριστο αποτέλεσμα εργασίας, συνιστάται να δίνετε το μαχαίρι για έλεγχο μία φορά το χρόνο.

#### Αλλαγή του μαχαριού (εικ. 8)

Κατά την αλλαγή των κοπτικών εργαλείων επιτρέπεται μόνο η χρήση γνήσιων ανταλλακτικών. Η σήμανση στο μαχαίρι να συμφωνεί με τον αριθμό που αναφέρεται στη λίστα ανταλλακτικών. Ποτέ μην τοποθετείτε άλλο μαχαίρι.

#### Ελαττωματικά μαχαίρια

Εάν παρ' όλη την προσοχή έρθει το μαχαίρι σε επαφή με ένα εμπόδιο, ακινητοποιήστε αμέσως τον κινητήρα και βγάλτε το βύσμα από το μπουζί. Να γείρετε λίγο το χλοοκοπτικό προς το πλάι και να ελέγξετε το μαχαίρι για ενδεχόμενες βλάβες. Τα φθαρμένα ή παραμορφωμένα μαχαίρια πρέπει να αντικατασταθούν. Ποτέ μην προσπαθήσετε να επαναφέρετε στη θέση του ένα παραμορφωμένο μαχαίρι. Ποτέ μην εργάζεστε με λυγισμένο ή πολύ φθαρμένο μαχαίρι, διότι προκαλεί δονήσεις και μπορεί να προκαλέσει και περισσότερες βλάβες στο χλοοκοπτικό.

**Προσοχή:** Κατά την εργασία με ένα ελαττωματικό μαχαίρι υφίσταται κίνδυνος τραυματισμού.

#### Τρόχισμα μαχαριού

Μπορούν να τροχιστούν οι λάμες του μαχαριού με λίμα για μέταλλα. Προς αποφυγή ανισοροπίας το τρόχισμα να εκτελείται μόνο από συμβεβλημένο ειδικευμένο συνεργείο.

### 8.2.3 Έλεγχος στάθμης λαδιού

**Προσοχή:** Ποτέ μη λειτουργείτε τον κινητήρα χωρίς ή με πολύ λίγο λάδι. Στην περίπτωση αυτή δεν αποκλείονται βλάβες του κινητήρα.

#### Έλεγχος της στάθμης λαδιού:

Τοποθετήστε το χλοοκοπτικό σε επίπεδη, ίσια επιφάνεια. Ξενιδώστε τη ράβδο μέτρησης λαδιού (εικ. 9a /αρ. 7a) με περιστροφή προς τα αριστερά και σκουπήστε τον δείκτη στάθμης του λαδιού. Βάλτε πάλι τη ράβδο μέτρησης της στάθμης του λαδιού στο στόμιο πλήρωσης του λαδιού, μη τη βιδώσετε. Τραβήξτε προς τα έξω τη ράβδο μέτρησης λαδιού και σε οριζόντια θέση διαβάστε τη στάθμη του λαδιού. Η στάθμη του λαδιού πρέπει να βρίσκεται μεταξύ min και max της ράβδου μέτρησης της στάθμης του λαδιού (εικ. 9b).

#### Αλλαγή λαδιού

Η αλλαγή του λαδιού να γίνεται μία φορά ετησίως πριν την αρχή της σεζόν (επιπροσθέτως προς τις πληροφορίες του φυλλαδίου για σέρβις βενζίνης) σε θερμό κινητήρα.

- Βάλτε μία ρηχή λεκάνη περισυλλογής λαδιού κάτω από το χλοοκοπτικό.
- Ανοίξτε τη βίδα πλήρωσης λαδιού (εικ. 9a/αρ. 7a).
- Ανοίξτε τη βίδα εξαερισμού εκκένωσης λαδιού (εικ. 9c/αρ. 7b). Εκκενώστε το θερμό λάδι σε δοχείο περισυλλογής.
- Μετά την εκκένωση του παλιού λαδιού, ξανακλείστε τη βίδα εκκένωσης λαδιού.
- Γεμίστε λάδι κινητήρα μέχρι το επάνω σημάδι της ράβδου μέτρησης λαδιού.
- Προσοχή! Μη βιδώσετε τη ράβδο ελέγχου της στάθμης του λαδιού, αλλά βάλτε την μέσα μόνο μέχρι το σπείρωμα.
- Το μεταχειρισμένο λάδι πρέπει να διατεθεί στα απορρίμματα σύμφωνα με τις ισχύουσες διατάξεις.

### 8.2.4 Περιποίηση και ρύθμιση των σχοινιών

Να λαδώνετε συχνά τα σχοινιά και να τα ελέγχετε την ευκινησία τους.

### 8.2.5 Εργασίες συντήρησης του φίλτρου του αέρα (εικ. 10)

Τα ακάθαρτα φίλτρα του αέρα μειώνουν την ισχύ του κινητήρα λόγω μειωμένης παροχής αέρα στο καρμπυρατέρ. Εάν ο αέρας είναι πολύ σκονισμένος, να ελέγχεται συχνότερα το φίλτρο του αέρα.

**Προσοχή:** Ποτέ μην καθαρίζετε το φίλτρο του αέρα με βενζίνη ή εύφλεκτους διαλύτες, να καθαρίζετε το φίλτρο του αέρα μόνο με πεπιεσμένο αέρα ή κτυπώντας το.

### 8.2.6 Συντήρηση του μπουζί

καθαρίστε το ενδεχομένως με χάλκινη συρματόβουρτσα.

- Για το σκοπό αυτό τραβήξτε το βύσμα του μπουζί (εικ. 11/αρ. 13) με περιστροφική κίνηση.
- Αφαιρέστε το μπουζί με το συμπαραδιδόμενο κλειδί για το μπουζί.
- Η συναρμολόγηση εκτελείται στην αντίστροφη σειρά.

### 8.2.7 Επισκευή

Μετά από επισκευή ή εργασίες συντήρησης να σιγουρευέστε πως έχουν τοποθετηθεί όλα τα εξαρτήματα που σχετίζονται με την ασφάλεια και πως βρίσκονται σε άψογη κατάσταση.

Να φυλάγετε μακριά από παιδιά τα επικίνδυνα εξαρτήματα.

**Προσοχή:** Σύμφωνα με το νόμο ευθύνης για προϊόντα δεν ευθυνόμαστε για βλάβες που οφείλονται σφαλμένη επισκευή ή σε περίπτωση που χρησιμοποιούνται όχι πρωτότυπα ή από εμάς εγκεκριμένα εξαρτήματα. Επίσης δεν ευθυνόμαστε για βλάβες που οφείλονται σε εσφαλμένες επισκευές. Αναθέστε τις επισκευές σε τμήμα εξυπηρέτησης πελατών ή σε συμβεβλημένο εξειδικευμένο τεχνίτη. Το ίδιο ισχύει και για αξεσουάρ.

### 8.2.8 Ώρες λειτουργίας

Ως προς τις ώρες λειτουργίας παρακαλούμε να προσέξετε τις νόμιμες διατάξεις, που ενδεχομένως να διαφέρουν από τόπο σε τόπο.

### 8.3 Προετοιμασία για την φύλαξη του χλοοκοπτικού

**Προειδοποίηση:** Μην αφαιρείτε τη βενζίνη σε κλειστούς χώρους, κοντά σε φωτιά ή όταν καπνίζετε. Οι ατμοί του αερίου μπορεί να προκαλέσουν εκρήξεις ή πυρκαγιά.

1. Να αδειάζετε το ρεζερβουάρ βενζίνης με αντλία για αναρρόφηση βενζίνης.
2. Βάλτε μπροστά τον κινητήρα και αφήστε τον να λειτουργήσει μέχρι να καταναλωθεί η υπόλοιπη βενζίνη.
3. Σε κάθε σεζόν να κάνετε αλλαγή λαδιού. Για το σκοπό αυτό αφαιρέστε το παλιό λάδι από τον θερμό κινητήρα και γεμίστε νέο λάδι.
4. Καθαρίστε τις πτυχές του κυλίνδρου και το περίβλημα.
5. Καθαρίστε όλη τη συσκευή για να προστατέψετε το βερνίκι.
6. Να φυλάγετε τη μηχανή πάντα σε καλά αεριζόμενο μέρος.

#### 8.4 Προετοιμασία του χλοοκοπτικού για τη μεταφορά

1. Εκκενώστε το ρεζερβουάρ της βενζίνης (βλέπε εδάφιο 8.3/1)
2. Αφήστε τον κινητήρα να λειτουργήσει μέχρι να καταναλωθεί η υπόλοιπη βενζίνη.
3. Αδειάστε το λάδι από τον θερμό κινητήρα.
4. Βγάλτε το βύσμα από το μπουζί.
5. Καθαρίστε τις πτυχές του κυλίνδρου και το περίβλημα.
6. Ξεκρεμάστε από το σχοινί εκκίνησης στο κρεμαστάρι (εικ. 3c). Χαλαρώστε τα παξιμάδια σε σχήμα αστεριού και διπλώστε το βραχίονα ώθησης προς τα κάτω. Προσέξτε να μην τσακιστούν τα σχοινιά κατά την αναδίπλωση.
7. Τυλίξτε μερικές στρώσεις χαρτί συσκευασίας μεταξύ του επάνω και του κάτω βραχίονα ώθησης και του κινητήρα για να αποφύγετε το τρίψιμο.

#### 8.5 Υλικά λειτουργίας, αναλώσιμα και ανταλλακτικά

Ανταλλακτικά, υλικά λειτουργίας και αναλώσιμα όπως π.χ. λάδι κινητήρα, τραπεζοειδής ιμάντας, μπουζί, ένθετο φίλτρου αέρα, φίλτρο βενζίνης, μπαταρίες και μαχαίρια δεν συμπεριλαμβάνονται στην εγγύηση της συσκευής.

#### 8.6 Παραγγελία ανταλλακτικών

Κατά την παραγγελία ανταλλακτικών να αναφέρετε τα εξής:

- Τύπος της συσκευής
- Αριθμός είδους της συσκευής
- Αριθμός ταύτισης της συσκευής
- Τον αριθμό ανταλλακτικού

Θα βρείτε τις ισχύουσες τιμές και πληροφορίες στην ιστοσελίδα [www.isc-gmbh.info](http://www.isc-gmbh.info)

### 9. Διάθεση στα απορρίμματα και επαναχρησιμοποίηση

Η συσκευή βρίσκεται σε μία συσκευασία προς αποφυγή ζημιών κατά τη μεταφορά. Αυτή η συσκευασία αποτελείται από πρώτες ύλες και έτσι μπορεί να επαναχρησιμοποιηθεί ή να ανακυκλωθεί. Η συσκευή και τα εξαρτήματά της αποτελούνται από διάφορα υλικά, όπως π.χ. μέταλλο και πλαστικά υλικά. Να παραδίδετε τα ελαττωματικά εξαρτήματα σε κέντρα συλλογής ειδικών απορριμμάτων. Ενημερωθείτε στα ειδικά καταστήματα ή στην διοίκηση της κοινότητας!

## 10. Πίνακας αναζήτησης αιτίας βλάβης

**Προειδοποίηση:** Απενεργοποιήστε πρώτα τον κινητήρα και τραβήξτε το καλώδιο ανάφλεξης, προτού εκτελέσετε επιθεωρήσεις και ρυθμίσεις στη μηχανή.

**Προειδοποίηση:** Εάν μετά από μία ρύθμιση ή επισκευή λειτουργήσει ο κινητήρας επί μερικά λεπτά, μη ξεχάσετε πως η εξάτμιση και άλλα εξαρτήματα θερμαίνονται πολύ. Γιαυτό, για να αποφύγετε εγκαύματα, δεν επιτρέπεται να τα ακουμπήσετε.

Βλάβη	Ενδεχόμενη αιτία	Αποκατάσταση
Ανομοιόμορφη λειτουργία, δυνατές δονήσεις της συσκευής	- χαλαρές βίδες - χαλαρή στερέωση μαχαιριού - ανισόρροπη λειτουργία μαχαιριού	- ελέγξτε τις βίδες - ελέγξτε τη στερέωση του μαχαιριού - αντικαταστήστε το μαχαίρι
Δεν λειτουργεί ο κινητήρας	- δεν έχει πιεστεί ο μοχλός πέδησης - Κουμπώστε το μοχλό γκαζιού στη θέση - ελαττωματικό μπουζί - κενό ρεζερβουάρ καυσίμου	- πιέστε τον μοχλό πέδησης - ελέγξτε τη ρύθμιση - αντικαταστήστε το μπουζί - γεμίστε καύσιμο
Ανομοιόμορφη λειτουργία του μοτέρ	- ακάθαρτο φίλτρο αέρα - ακάθαρτο φίλτρο αέρα	- καθαρισμός φίλτρου αέρα - καθαρισμός του μπουζί
Το γκαζόν κιτρινίζει, κόβεται ανομοιόμορφα	- το μαχαίρι δεν είναι τροχισμένο - χαμηλό ύψος κοπής - χαμηλός αριθμός στροφών του κινητήρα	- τροχίστε το μαχαίρι - ρύθμιση του σωστού ύψους - ρυθμίστε το μοχλό σε μέγιστο ύψος
Η εξαγωγή της χλόης είναι ανομοιόμορφη	- χαμηλός αριθμός στροφών του κινητήρα - πολύ χαμηλό ύψος κοπής - φθαρμένο μαχαίρι - βουλωμένο σάκος συλλογής χλόης	- ρυθμίστε το μοχλό σε μέγιστη απόδοση - ρύθμιση του σωστού ύψους - αντικατάσταση μαχαιριού - αδειάστε το σάκο συλλογής χλόης

**GR****Όροι εγγύησης:**

Η εταιρεία iSC GmbH εγγυάται την αποκατάσταση ελαττωμάτων ή την αντικατάσταση της συσκευής σύμφωνα με τον πιο κάτω πίνακα, χωρίς να θίγονται οι νόμιμες αξιώσεις εγγύησης.

Κατηγορία	Παράδειγμα	Εγγύηση
Ελαττώματα υλικού ή λειτουργίας		24 μήνες
Αναλώσιμα εξαρτήματα	Φίλτρο αέρα, συρματοσχοίνα, καλάθι συγκέντρωσης, ελαστικά, συμπλέκτης	6 μήνες
Αναλώσιμα υλικά/αναλώσιμα εξαρτήματα	Μαχαίρια	Εγγύηση μόνο σε ειδικό ελάττωμα (24 ἄρες μετά την αγορά / ημερομηνία αγοράς)
Ελλείψεις		5 εργάσιμες ημέρες

Ως προς τα αναλώσιμα υλικά, τα αναλώσιμα εξαρτήματα και τμήματα που λείπουν εγγυάται η εταιρεία iSC GmbH την αποκατάσταση ή μία παράδοση του τμήματος που λείπει μόνο εφόσον το ελάττωμα κοινοποιηθεί εντός 24 ωρών (αναλώσιμα υλικά), 5 εργάσιμων ημερών (λείπουν τμήματα) ή 6 μηνών (αναλώσιμα εξαρτήματα) και αποδειχθεί με απόδειξη αγοράς.

Σε περίπτωση ελαττωμάτων υλικού ή λειτουργίας παρακαλούμε σε περίπτωση εγγύησης να μας παραδώσετε τη συσκευή μαζί με την επισυναπτόμενη κάρτα εγγύησης, την οποία πρέπει να έχετε συμπληρώσει. Σημαντικό ρόλο παίζει μία αναλυτική περιγραφή του σφάλματος.

Για το λόγο αυτό παρακαλούμε να απαντήσετε στις ακόλουθες ερωτήσεις:

- Λειτουργήσε σωστά η συσκευή ή είχε από την αρχή κάποιο ελάττωμα;
- Μήπως προσέξατε κάτι περίεργο προτού παρουσιαστεί το ελάττωμα (σύμπτωμα ή βλάβη);
- Ποια δυσλειτουργία παρατηρείται στη συσκευή (κύριο σύμπτωμα);  
Περιγράψτε αυτή τη δυσλειτουργία.



“Aviso – Leia o manual de instruções para reduzir o risco de ferimentos”



**Use uma protecção auditiva.**

O ruído pode provocar perda auditiva.



**Use óculos de protecção.**

As faíscas produzidas durante o trabalho ou as aparas, os estilhaços e a poeira que saem do aparelho, podem provocar cegueira.





## Índice:

1. Instruções de segurança
2. Descrição do aparelho
3. Material a fornecer
4. Utilização adequada
5. Dados técnicos
6. Antes da colocação em funcionamento
7. Operação
8. Limpeza, manutenção, armazenagem, transporte e encomenda de peças sobressalentes
9. Eliminação e reciclagem
10. Plano de localização de falhas





**⚠ Atenção!**

Ao utilizar ferramentas, devem ser respeitadas algumas medidas de segurança para prevenir ferimentos e danos. Por conseguinte, leia atentamente este manual de instruções/estas instruções de segurança. Guarde-o num local seguro, para que o possa consultar sempre que necessário. Caso passe o aparelho a outras pessoas, entregue também este manual de instruções/estas instruções de segurança. Não nos responsabilizamos pelos acidentes ou danos causados pela não observância deste manual e das instruções de segurança.

## 1. Instruções de segurança para corta-relvas conduzido manualmente

### Instruções

1. Leia atentamente as instruções de serviço. Familiarize-se com os ajustes e com a utilização correcta da máquina.
2. Nunca permita a utilização do corta-relvas por crianças ou outras pessoas que não estejam familiarizadas com as instruções de serviço. As disposições locais poderão fixar uma idade mínima para o utilizador.
3. Nunca corte a relva enquanto outras pessoas, nomeadamente crianças ou animais, estiverem por perto. Lembre-se de que o condutor da máquina ou o utilizador é responsável pelos acidentes com outras pessoas ou com os seus bens.
4. Caso passe o aparelho a outras pessoas, entregue também este manual de instruções.

### Medidas de preparação

1. Durante o corte da relva, utilize sempre calçado firme e calças compridas. Não corte a relva descalço ou com sandálias.
2. Examine o terreno no qual vai utilizar a máquina e remova todos os objectos que podem ser apanhados e projectados pela máquina.
3. **Aviso:** A gasolina é altamente inflamável:
  - guarde a gasolina apenas nos recipientes adequados.
  - ateste com gasolina apenas ao ar livre e não fume durante o processo de enchimento.
  - a gasolina deve ser inserida antes de ligar o motor. Enquanto o motor estiver a funcionar ou enquanto o corta-relvas estiver quente, o tampão do depósito não deve ser aberto nem deve ser adicionada mais gasolina.
  - Se a gasolina transbordar, não deve ser feita nenhuma tentativa de iniciar o motor. Em vez

disso, a máquina deve ser retirada da superfície suja de gasolina. Deverá evitar qualquer tentativa de ignição até os vapores de gasolina se terem dissipado.

- por motivos de segurança, troque o tampão do depósito da gasolina e os tampões de outros depósitos que estiverem danificados.
4. Substitua os silenciadores avariados
  5. Antes da utilização deve efectuar sempre um controlo visual, para verificar se os acessórios de corte, o perno de fixação e a unidade de corte estão gastos ou danificados. Para evitar o desalinhamento, as ferramentas de corte e os pernos de fixação que estejam desgastados ou danificados devem ser substituídos como um todo.
  6. Em aparelhos com várias lâminas, certifique-se de que rodando uma das lâminas as outras começam a rodar.

### Manuseamento

1. Não deixe o motor de combustão a funcionar em espaços fechados, onde se pode acumular monóxido de carbono perigoso.
2. Corte a relva apenas à luz do dia ou com boa iluminação artificial. Se possível, evite a utilização do aparelho em relva molhada.
3. Mantenha sempre uma boa posição em declives.
4. Conduza a máquina apenas à velocidade de passada normal.
5. Em máquinas com rodas: corte a relva em sentido transversal ao declive, nunca para cima e para baixo.
6. Preste muita atenção quando mudar a direcção ao trabalhar em declives.
7. Não corte a relva em declives muito inclinados
8. Preste muita atenção ao inverter o corta-relvas ou ao puxá-lo para junto de si.
9. Pare a lâmina de corte se tiver de inclinar o corta-relvas, para o transportar sobre outras superfícies que não sejam relva e durante o movimento do corta-relvas de e para a superfície a cortar.
10. Nunca utilize o corta-relvas com dispositivos ou grelhas de protecção danificadas ou sem os dispositivos de protecção montados, p. ex. chapas de choque e/ou dispositivo de recolha de relva.
11. Não altere os ajustes normais do motor nem sujeite o motor a rotações excessivas.
12. Solte o travão do motor antes de ligar o motor.
13. Ligue o motor com cuidado, seguindo as instruções do fabricante. Mantenha uma distância segura dos pés em relação à lâmina de corte.
14. Ao ligar ou arrancar o motor não deve virar o corta-relvas, excepto se for inevitável elevá-lo durante este procedimento. Nesse caso, vire-o

**P**

- apenas até onde for absolutamente necessário, elevando apenas o lado oposto ao do utilizador.
15. Não accione o motor, se estiver em frente ao canal de expulsão.
  16. Nunca coloque as mãos ou os pés junto ou sob as peças em movimento. Mantenha-se sempre afastado da abertura de expulsão.
  17. Nunca eleve ou transporte o corta-relvas com o motor a funcionar.
  18. Desligue o motor e retire o cachimbo da vela:
    - antes de soltar os bloqueadores ou de remover entupimentos no canal de expulsão.
    - antes de proceder à verificação, à limpeza, à manutenção ou a trabalhos no corta-relvas.
    - quando foi atingido um corpo estranho. Procure eventuais danos no corta-relvas e efectue as reparações necessárias, antes de ligar e trabalhar novamente com o corta-relvas. Caso o corta-relvas começa a vibrar demasiado de forma anormal, é necessário uma verificação imediata.
  19. Desligue o motor:
    - quando se afastar do corta-relvas
    - antes de reatestar.
  20. Ao desligar o motor, coloque o regulador de potência na posição "Stop". Feche a torneira da gasolina
  21. Se operar a máquina com uma velocidade excessiva está a aumentar o perigo de acidente.
  22. Tenha muito cuidado quando proceder a trabalhos de ajuste na máquina e evite entalar os dedos no dispositivo de corte em movimento e nas peças imóveis do aparelho

**Manutenção e armazenagem**

1. Certifique-se de que todas as porcas, pernos e parafusos estão bem apertados e que o aparelho se encontra num estado de trabalho seguro.
2. Nunca guarde o corta-relvas com gasolina no depósito dentro de um edifício, onde os vapores de gasolina possam entrar em contacto com lume ou faíscas.
3. Deixe arrefecer o motor antes de guardar o corta-relvas num espaço fechado.
4. Para evitar um perigo de incêndio, mantenha o motor, escape e a área à volta do depósito de combustível livre de relva, folhas ou massa (óleo) vertida.
5. Verifique regularmente o dispositivo de recolha da relva quanto a desgaste ou perda da operacionalidade.
6. Por motivos de segurança, substitua as peças desgastadas ou danificadas.
7. Caso seja necessário esvaziar o depósito de combustível, isto deve ser feito ao ar livre e com a ajuda de uma bomba de sucção de gasolina (à venda no mercado).

90

**⚠ AVISO**

**Leia todas as instruções de segurança e indicações.** O incumprimento das instruções de segurança e indicações pode provocar choques eléctricos, incêndios e/ou ferimentos graves.

**Guarde todas as instruções de segurança e indicações para as poder consultar sempre que necessário.**

**Explicação da placa de indicação no aparelho (ver figura 12)**

- 1) Leia o manual de instruções
- 2) Atenção! Perigo devido a peças projectadas. Mantenha a distância de segurança
- 3) Atenção! Lâminas afiadas - Antes de qualquer trabalho de manutenção, reparação, limpeza e ajuste desligue o motor e retire o cachimbo da vela de ignição
- 4) Antes da colocação em funcionamento ateste com óleo e combustível
- 5) Cuidado! Use protecção auditiva e óculos de protecção
- 6) Manipulo de arranque/paragem do motor (1=motor ligado; 0=motor desligado)

**2. Descrição do aparelho (figuras 1/2)**

1. Manipulo de arranque/paragem do motor (travão do motor)
2. Acelerador
3. Barra de condução
4. Saco de recolha
5. Portinhola de expulsão
6. Tapa do depósito de combustível
- 7a. Parafuso de enchimento de óleo
- 7b. Bujão de saída do óleo
8. Cabo de arranque
9. 1 clip de cabo
10. 4 porcas
11. 4 parafusos
12. Chave para velas de ignição

### 3. Material a fornecer

Com a ajuda da descrição do material a fornecer, verifique se o artigo se encontra completo. Caso faltem peças, dirija-se num prazo máximo de 5 dias úteis após a compra do artigo a um dos nossos Service Center, fazendo-se acompanhar de um talão de compra válido. Para o efeito, consulte a tabela da garantia que se encontra nos termos de garantia no fim do manual.

- Abra a embalagem e retire cuidadosamente o aparelho.
- Remova o material da embalagem, assim como os dispositivos de segurança da embalagem e de transporte (caso existam).
- Verifique se o material a fornecer está completo.
- Verifique se o aparelho e as peças acessórias apresentam danos de transporte.
- Se possível, guarde a embalagem até ao termo do período de garantia.

#### ATENÇÃO

**O aparelho e o material da embalagem não são brinquedos! As crianças não devem brincar com sacos de plástico, películas ou peças de pequena dimensão!**

**Existe o perigo de deglutição e asfixia!**

- Corta-relvas a gasolina
- Barra de condução
- Cesto de recolha
- 1 clip de cabo
- 4 porcas
- 4 parafusos
- Chave para velas de ignição
- Caderno de manutenção de aparelhos a gasolina
- Manual de instruções original

### 4. Utilização adequada

O aparelho só pode ser utilizado para os fins a que se destina. Qualquer outro tipo de utilização é considerado inadequado. Os danos ou ferimentos de qualquer tipo daí resultantes são da responsabilidade do utilizador/operador e não do fabricante.

O corta-relvas a gasolina destina-se à utilização doméstica em quintais e jardins particulares.

Considera-se que os corta-relvas para utilização doméstica e de jardinagem, regra geral, não ultrapassam as 50 horas de serviço sendo utilizados predominantemente para a conservação de relva ou

superfícies relvadas, ficando excluída a sua utilização em jardins públicos, parques, instalações desportivas, na agricultura ou na silvicultura.

Chamamos a atenção para o facto de os nossos aparelhos não terem sido concebidos para uso comercial, artesanal ou industrial. Não assumimos qualquer responsabilidade se o aparelho for utilizado no comércio, artesanato ou indústria ou em actividades equiparáveis.

A observância das instruções de serviço do fabricante, fornecidas junto com o aparelho, é uma condição fundamental para uma utilização adequada do corta-relvas. As instruções de serviço também incluem as condições de funcionamento, manutenção e reparação.

**Atenção!** Devido ao perigo de danos físicos para o utilizador, o corta-relvas não pode ser utilizado para as seguintes tarefas: aparar moitas, sebes e arbustos, para cortar e triturar plantas trepadeiras ou para cortar relva em coberturas ou floreiras e para limpar (aspiração) caminhos ou para triturar partes de árvores e sebes. Para além disso o corta-relvas não pode ser utilizado como moto-enxada para aplanar elevações de terreno, como por ex. elevações causadas por toupeiras.

Por motivos de segurança o corta-relvas não deve ser utilizado como unidade de accionamento para outras ferramentas de trabalho ou jogos de ferramentas, seja de que tipo for.

### 5. Dados técnicos

Tipo do motor:

motor de um cilindro de quatro tempos de 118 cm<sup>3</sup>

Rotações de serviço n<sub>0</sub>: 2850 ± 50 r.p.m.

Combustível: gasolina

Capacidade do depósito: aprox. 1,5 l

Óleo do motor: aprox. 0,6 l / 10W30

Vela de ignição: F6RTC

Distância entre os eléctrodos: 0,5 - 0,6 mm

Ajuste da altura de corte: (30-60 mm)

Largura de corte: 400 mm

Peso: 25,5 kg

## Ruído e vibração

Nível de pressão acústica $L_{pA}$	81,2 dB(A)
Incerteza $K_{pA}$	3 dB
Nível de potência acústica $L_{WA}$	96 dB(A)
Incerteza $K_{WA}$	3 dB

### Use uma protecção auditiva.

O ruído pode provocar danos no aparelho auditivo.

Valor de emissão de vibração  $a_h = 4,042 \text{ m/s}^2$

Incerteza  $K = 1,5 \text{ m/s}^2$

## 6. Antes da colocação em funcionamento

### 6.1 Montagem dos componentes.

Algumas peças vêm desmontadas de fábrica. A montagem será fácil, se forem respeitadas as seguintes indicações

**Atenção!** Para a montagem e para os trabalhos de manutenção irá necessitar das seguintes ferramentas, que não estão incluídas no material a fornecer:

- uma tina de recolha de óleo plana (para mudança de óleo)
- um copo de medição de 1 litro (resistente ao óleo/gasolina)
- um jerrican para gasolina
- um funil (que entre no bocal de enchimento de gasolina do depósito)
- Panos de limpeza comuns (para limpar os resíduos de óleo / gasolina; eliminação na estação de serviço)
- uma bomba de sucção de gasolina (em plástico, à venda em lojas de materiais de construção)
- uma lata de óleo com bomba manual (à venda em lojas de materiais de construção)
- Óleo do motor

### Montagem

1. Barra de condução (fig. 3a/pos. 3) fixar com um parafuso cada (fig. 3a/pos. 11) e uma porca (fig. 3a/pos. 10) em ambos os lados. Certifique-se de que os cabos de tracção, que vão ser montados mais tarde, não estão a obstruir a montagem.
2. Separe as barras de condução e fixe-as como representado na fig. 3b, apertando os parafusos em estrela.
3. Enganche a pega do cabo de arranque (fig. 3c/pos. 8) no gancho previsto para o efeito, como representado na figura 3c.

4. Fixe os cabos de tracção na barra de condução com os cliques de cabos fornecidos (fig. 3d/pos. 9).
5. Eleve a portinhola de expulsão (fig. 4/pos. 5) com uma mão e enganche o saco de recolha da relva (fig. 4/pos. 4) como representado na fig. 4

### 6.2 Ajuste da altura de corte

**Atenção! O ajuste da altura de corte só pode ser efectuado com o motor desligado e com o cachimbo da vela de ignição desconectado.**

- Antes de começar a cortar a relva, verifique se os acessórios de corte não estão rombos e se os respectivos elementos de fixação não estão danificados. Substitua os acessórios de corte que estejam rombos e/ou danificados, eventualmente todo o conjunto, de modo a prevenir um desalinhamento. Não se esqueça de desligar o motor e de desligar o cachimbo da vela de ignição antes de efectuar esta verificação.
- O ajuste da altura de corte é efectuado em vários pontos, tendo as quatro rodas de ser ajustadas uma a uma. É possível regular três alturas de corte diferentes. (situação no momento da entrega: altura de corte média)

**Atenção:** As 4 rodas têm de estar sempre ajustadas para a mesma altura de corte.


1. Levante o tampão da roda introduzindo uma chave de parafusos na respectiva abertura (fig. 7a)
2. Afrouxe o parafuso da roda (fig. 7b).  
**Atenção:** Os parafusos das rodas possuem, do lado direito, uma rosca à direita e, do lado esquerdo, uma rosca à esquerda.  
**Atenção:** Entre a roda e a carcaça do corta relvas encontra-se uma anilha de metal. Certifique-se de que esta anilha volta a ser colocada entre a roda e a carcaça aquando da montagem.  
Recomendamos que as rodas sejam substituídas primeiro de um lado e só depois do outro.
3. Retire a roda e volte a aparafusá-la na posição desejada (fig. 7c)  
Posição 1: altura de corte reduzida  
Posição 2: altura de corte média (situação no momento da entrega (suficiente para uma utilização normal)).  
Posição 3: altura de corte elevada
4. Insira novamente o tampão da roda e ajuste as 3 rodas restantes para a mesma altura e posição, procedendo de igual modo para cada uma delas.

## 7. Operação

### Atenção!

**O motor é fornecido sem consumíveis. Por conseguinte, antes da colocação em funcionamento tem impreterivelmente de atestar com óleo e gasolina.**

Para evitar a ligação inadvertida do corta-relvas, este está equipado com um travão do motor (fig. 5a/pos. 1), o qual deve ser accionado antes de dar arranque ao corta-relvas. Ao largar o manípulo de arranque/paragem do motor, este deve regressar à posição inicial sendo o motor automaticamente desligado.

Coloque o regulador de potência (fig. 6) na posição . Puxe o manípulo de arranque/paragem do motor (fig. 5b) e puxe, com força, o cabo de arranque. Coloque o acelerador na posição "lebre".

Antes de começar a trabalhar com o corta-relvas, deve efectuar esta operação algumas vezes, para se certificar de que tudo funciona correctamente.

Sempre que tiver de efectuar qualquer trabalho de ajuste e/ou reparação no seu corta-relvas, aguarde até a lâmina deixar de rodar. Desligue o motor antes de qualquer trabalho de ajuste, manutenção e reparação.

### Instruções!

1. Travão do motor (fig. 5a/pos. 1): Utilize o manípulo de arranque/paragem do motor para desligar o motor. Se soltar o manípulo de arranque/paragem do motor, o motor e a lâmina de corte param automaticamente. Para cortar a relva mantenha a alavanca em posição de trabalho (fig. 5b). Antes de realmente cortar a relva, deve verificar várias vezes o manípulo de arranque/paragem. Certifique-se de que o cabo de tracção não está bloqueado.
2. **Nota:** A lâmina de corte roda quando o motor é ligado.  
**Importante:** Antes de ligar o motor, movimente o travão do motor várias vezes para verificar se o cabo de paragem também funciona bem.  
**Atenção:** O motor está estruturado para uma velocidade de corte para relva, para a expulsão de relva para o saco de recolha e para um vida útil do motor mais longa.
3. Controle o nível de óleo
4. Para atestar com gasolina, utilize um funil e um recipiente de medição. Certifique-se de que a gasolina está limpa.

**Aviso:** Utilize sempre apenas uma lata de gasolina de segurança. Não fume enquanto atestar o aparelho com gasolina. Antes de atestar com gasolina, desligue o motor e deixe-o arrefecer durante alguns minutos.

5. Certifique-se de que o cabo de ignição está ligado à vela de ignição
6. Posicione-se atrás do motor do corta-relvas. Deve colocar uma mão no manípulo de arranque/paragem do motor. A outra mão deve estar na pega de arranque.
7. Dar arranque ao motor com o motor de arranque reversível (fig. 1/ pos. 8). Para tal, retire a pega aprox. 10-15 cm (até sentir uma resistência) e puxe com força de uma só vez. Caso o motor não tenha pegado, puxe novamente a pega.  
**Atenção!** Não deixe que o cabo de tracção seja projectado para trás.  
**Atenção:** Com tempo frio pode ser necessário repetir várias vezes o processo de arranque.

### 7.1 Antes de cortar a relva

#### Instruções importantes:

1. Vista-se de forma adequada. Use calçado firme, e não sandálias ou ténis.
2. Verifique a lâmina de corte. Deve substituir uma lâmina que esteja deformada ou apresente qualquer outro dano por uma lâmina original
3. Ateste o depósito de gasolina ao ar livre. Utilize um funil de enchimento e um recipiente de medição. Limpe a gasolina que transbordar.
4. Leia e respeite o manual de instruções e também as instruções referentes ao motor e aos aparelhos auxiliares. Mantenha também o manual acessível para os outros utilizadores do aparelho.
5. Os gases de escape são perigosos. Ligue o motor apenas ao ar livre.
6. Certifique-se de que todos os dispositivos de segurança estão presentes e que funcionam bem.
7. O aparelho destina-se a ser operado apenas por uma pessoa.
8. O corte de relva molhada pode ser perigoso. Se possível, corte a relva apenas quando estiver seca.
9. Indique a outras pessoas ou crianças para se manterem afastadas do local onde está a cortar a relva.
10. Nunca corte a relva com má visibilidade.
11. Antes de cortar a relva, apanhe os objectos eventualmente caídos no chão.

## 7.2 Indicações para cortar a relva adequadamente

**Atenção! Nunca abra a portinhola de expulsão enquanto o dispositivo de recolha é esvaziado e o motor ainda estiver a funcionar. A lâmina em rotação pode causar ferimentos graves.**

Fixe sempre bem a portinhola de expulsão e o saco de recolha da relva. Antes de os remover, deve desligar sempre o motor.

A distância de segurança pré-determinada pela barra de guia entre a carcaça da lâmina e o utilizador tem de ser respeitada. Preste uma atenção especial ao cortar a relva e ao alterar a direcção junto a taludes e declives. Certifique-se de que está numa posição segura, use calçado antiderrapante, maleável e calças compridas. Corte a relva sempre em sentido transversal ao declive.

Por motivos de segurança o corta-relvas não pode ser utilizado em declives superiores a 15 graus. Muito cuidado ao recuar e ao puxar o corta-relvas. Existe o perigo de tropeçar!

## 7.3 Corte da relva

Trabalhe apenas com uma lâmina afiada e em perfeitas condições, para que as pontas da relva não fiquem retalhadas e a relva seque ficando amarela.

Para conseguir um corte uniforme da relva conduza o corta-relvas em linhas rectas. As linhas devem sobrepor-se sempre em alguns centímetros, para eliminar eventuais marcas.

Mantenha a parte inferior da carcaça do corta-relvas limpa e remova os detritos de relva. Os detritos dificultam o arranque, afectam a qualidade do corte e a expulsão da relva. Nos declives, efectue o corte no sentido transversal ao declive. Pode evitar o eventual deslizamento do corta-relvas colocando-o numa posição inclinada, para cima. Seleccione a altura de corte de acordo com o comprimento real da relva. Efectue várias passagens de modo a que o desbaste da relva não ultrapasse os 4 cm de uma só vez.

Desligue o motor antes de realizar qualquer controlo da lâmina. Lembre-se de que a lâmina ainda continua a girar durante alguns segundos depois de ter desligado o motor. Nunca tente parar a lâmina.

Verifique regularmente se a lâmina está correctamente fixada, em bom estado e bem afiada. Caso contrário afie ou substitua a lâmina. Caso a lâmina em movimento bata num objecto, pare o

corta-relvas e espere até que a lâmina fique totalmente parada. Em seguida, verifique o estado da lâmina e do suporte da lâmina. Caso esteja danificada, deve ser substituída.

## Indicações para cortar a relva:

1. Tenha atenção aos objectos fixos. O corta-relvas pode danificar-se ou provocar ferimentos.
2. Um motor, escape ou transmissão quente pode provocar queimaduras. Não toque nestas partes da máquina.
3. Corte a relva em declives ou terrenos íngremes com cuidado.
4. Pare de cortar a relva se já não houver luz do dia ou se a iluminação artificial for insuficiente.
5. Verifique o corta-relvas, a lâmina e as outras peças, se embater num corpo estranho ou se o aparelho vibrar mais do que o normal.
6. Não efectue nenhuma alteração do ajuste nem reparações sem desligar previamente o motor. Puxe a ficha do cabo de ignição.
7. Tenha atenção ao tráfego rodoviário quando estiver perto de uma estrada. Mantenha a expulsão da relva longe da estrada.
8. Evite posicionar-se onde as rodas deixem de ter tracção ou o corte da relva seja inseguro. Antes de recuar, certifique-se de que não estão crianças pequenas atrás de si.
9. Em relva densa e alta, ajuste a máquina para o nível de corte mais alto e corte a relva mais lentamente. Desligue o motor e solte o cabo de ignição antes de remover a relva ou outros entupimentos.
10. Nunca retire peças que servem para a segurança da máquina.
11. Nunca ateste o motor com gasolina se este ainda estiver quente ou em funcionamento

## 7.4 Esvaziar o saco de recolha da relva

Deve esvaziar o saco de recolha logo que veja restos de relva caídos.

**Atenção! Antes de retirar o saco de recolha deve desligar o motor e esperar que o dispositivo de corte pare.**

Para retirar o saco de recolha deve levantar a portinhola de expulsão com uma mão e tirar o saco de recolha, pegando-lhe pela pega de transporte com a outra (fig. 4). Ao desenganchar o saco de recolha, a portinhola de expulsão cai e fecha a abertura de expulsão traseira, conforme previsto nas normas de segurança. Caso restos de relva fiquem presos na abertura, deve puxar o corta-relvas aproximadamente 1 cm para trás para facilitar o accionamento do motor.

Os restos de relva existentes na carcaça do corta-relvas e na ferramenta de trabalho não devem ser removidos com a mão ou com os pés, mas com meios auxiliares adequados, p. ex. uma escova ou uma vassoura de mão.

Para garantir uma boa recolha da relva, deve-se limpar o saco de recolha e especialmente a grelha de ar interior depois de cada utilização.

Engate o saco de recolha apenas quando o motor estiver desligado e o dispositivo de corte parado.

Eleve a portinhola de expulsão com uma mão e, com a outra, segure o saco de recolha junto ao punho, engatando-o a partir de cima.

### 7.5 Depois de cortar a relva

1. Deixe sempre arrefecer primeiro o motor antes de arrumar o corta-relvas num local fechado.
2. Antes de arrumar, remova a relva, folhas secas, massa de lubrificação e o óleo. Não coloque outros objectos em cima do corta-relvas.
3. Antes de uma nova utilização, verifique todos os parafusos e porcas. Aperte os parafusos que se encontrem soltos.
4. Antes de uma nova utilização, esvazie o saco de recolha da relva.
5. Desligue o cachimbo da vela de ignição, para evitar utilizações não permitidas.
6. Certifique-se de que o corta-relvas não é arrumado perto de uma fonte de perigo. Vapores de gases podem provocar explosões.
7. Nas reparações devem apenas ser usadas peças originais ou outras peças autorizadas pelo fabricante (ver endereço no certificado de garantia).
8. Se o corta-relvas não for usado durante muito tempo, esvazie o depósito de gasolina com uma bomba de sucção de gasolina.
9. Não deixe as crianças mexerem no corta-relvas. Não é um brinquedo.
10. Nunca guarde a gasolina na proximidade de fontes de faíscas. Utilize sempre um jerrican apropriado. Mantenha a gasolina fora do alcance das crianças.
11. Lubrifique e faça a manutenção ao aparelho
12. Como desligar o motor:  
**para desligar o motor, solte o manípulo de arranque/paragem do motor (fig. 5a/pos. 1).** Desligue o cachimbo da vela de ignição, para evitar que o motor entre em funcionamento. Antes de ligar novamente o motor, verifique o cabo do travão do motor. Verifique se o cabo está montado correctamente. Troque o cabo para desligar se este estiver dobrado ou danificado.

## 8. Limpeza, manutenção, armazenagem, transporte e encomenda de peças sobressalentes

### Atenção:

Não trabalhe ou toque em peças condutoras de corrente da ignição com o motor em funcionamento. Antes de todos os trabalhos de manutenção e conservação desligue o cachimbo da vela de ignição. Nunca execute qualquer trabalho no aparelho em funcionamento. Os trabalhos que não estiverem descritos neste manual de instruções devem apenas ser efectuados por uma oficina autorizada.

### 8.1 Limpeza

O corta-relvas deve ser bem limpo depois de cada utilização. Em especial o lado inferior do aparelho e o suporte da lâmina. Para tal, vire o corta-relvas para o lado esquerdo (do lado oposto ao bocal de enchimento do óleo)

**Nota:** Antes de virar o corta-relvas, esvazie completamente o depósito de combustível com uma bomba de sucção de gasolina. O corta-relvas não deve ser virado mais do que 90 graus. Para facilitar, remova a sujidade e a relva logo a seguir a ter cortado a relva. Os resíduos de relva e sujidade secos podem prejudicar o funcionamento do corta-relvas. Verifique se o canal de expulsão da relva se encontra livre de resíduos de relva, removendo-os se necessário. Nunca limpe o corta-relvas com um jacto de água ou com uma lavadora de alta pressão. Certifique-se de que não entra água para o interior do aparelho. Não deve utilizar produtos de limpeza agressivos, como solventes ou benzina.

### 8.2 Manutenção

**Pode consultar os intervalos de manutenção no caderno de manutenção de aparelhos a gasolina fornecido junto.**

**Atenção:** o material para manutenção, que estiver sujo, e os consumíveis devem ser entregues num local de recolha adequado

#### 8.2.1 Eixos e cubos das rodas

Devem ser lubrificados uma vez por estação. Para tal, retire os tampões das rodas com uma chave de fendas e solte os parafusos de fixação das rodas.

### 8.2.2 Lâmina

Por motivos de segurança, a lâmina deve apenas ser afiada, calibrada e montada por uma oficina autorizada. Para atingir um resultado de trabalho ideal, recomendamos que verifique a lâmina uma vez por ano.

#### Substituição da lâmina (fig. 8)

Devem apenas ser utilizadas peças sobressalentes originais durante a substituição da ferramenta de corte. A identificação da lâmina deve coincidir com o número indicado na lista de peças sobressalentes. Nunca monte outra lâmina.

#### Lâmina danificada

Se, apesar de todos os cuidados, a lâmina tocar nalgum obstáculo, desligue imediatamente o motor e desligue o cachimbo da vela de ignição. Vire o corta-relvas para o lado e verifique a lâmina. Deve substituir a lâmina se esta estiver danificada ou deformada. Nunca tente endireitar uma lâmina deformada. Nunca trabalhe com uma lâmina deformada ou muito gasta, isto provoca vibrações, podendo ainda causar outros danos no corta-relvas.

**Atenção:** O trabalho com uma lâmina danificada pode causar perigo de ferimento.

#### Afiar a lâmina

O corte da lâmina pode ser afiado com uma lima de metal. Para evitar um desalinhamento, a lâmina deve ser afiada apenas numa oficina autorizada.

### 8.2.3 Verificação do nível do óleo

**Atenção:** Nunca accione o motor com pouco ou nenhum óleo. Isto pode provocar danos graves no motor.

#### Verificação do nível do óleo:

Coloque o corta-relvas sobre uma superfície plana e a direito. Desaperte a vareta de medição do óleo (fig. 9a/pos. 7a) rodando-a para a esquerda e limpe-a. Volte a colocar a vareta no tubo de enchimento até ao encosto, sem apertar. Retire a vareta e leia o nível do óleo na horizontal. O nível do óleo deve encontrar-se entre a marca mín. e máx. da vareta de medição do óleo (fig. 9b).

### Mudança de óleo

A mudança do óleo deve ser efectuada à temperatura ambiente.

- Coloque uma tina de recolha de óleo plana por baixo do corta-relvas.
- Abra o bujão de enchimento de óleo (fig. 9a/pos. 7a).
- Abra o bujão de saída do óleo (fig. 9c/pos. 7b). Deixe escoar o óleo do motor quente para um reservatório de recolha.
- Depois de o óleo usado ter escoado, aperte outra vez o parafuso para a saída do óleo.
- Encha com óleo até à marca superior da vareta de medição do óleo.
- **Atenção!** Para verificar o nível do óleo não enrosque a vareta de medição do óleo mas insira-a apenas até à rosca.
- O óleo usado deve ser eliminado de acordo com as disposições em vigor.

### 8.2.4 Conservação e ajuste dos cabos de tracção

Lubrifique frequentemente os cabos de tracção e verifique-os quanto a boa mobilidade.

### 8.2.5 Manutenção do filtro de ar (fig. 10)

O filtro de ar sujo diminui a potência do motor devido a uma entrada de ar muito reduzida para o carburador. Se o ar tiver muito pó, o filtro de ar deve ser verificado mais frequentemente.

**Atenção:** Nunca limpe o filtro de ar com gasolina ou solventes inflamáveis. Limpe o filtro de ar apenas com ar comprimido ou sacudindo.

### 8.2.6 Manutenção da vela de ignição

Limpe a vela de ignição com uma escova de arame de cobre.

- Puxe o cachimbo da vela de ignição (fig. 11/pos. 13) com um movimento rotativo.
- Remova a vela de ignição com uma chave para velas de ignição.
- A montagem é realizada na sequência inversa.

### 8.2.7 Reparação

Após a reparação ou a manutenção, certifique-se de que todas as peças relativas à segurança estão devidamente instaladas e se encontram em perfeitas condições. Guarde as peças que podem provocar ferimentos fora do alcance de outras pessoas e de crianças.



**Atenção:** Segundo a regulamentação de segurança do produto, não nos responsabilizamos pelos danos causados durante a reparação imprópria ou pelo uso de peças sobressalentes que não sejam originais ou aprovadas por nós. Não nos responsabilizamos igualmente pelos danos provocados por reparações impróprias. Encarregue esses trabalhos a um serviço de assistência técnica ou a um técnico autorizado. O mesmo é válido para os acessórios.

### 8.2.8 Tempos de funcionamento

Relativamente aos tempos de funcionamento, respeite as disposições legais em vigor, que podem variar de local para local.

### 8.3 Preparação do corta-relvas para a armazenagem

**Nota:** Não remova a gasolina em espaços fechados, na proximidade de lume ou se estiver a fumar. Os vapores de gás podem provocar explosões ou incêndios.

1. Esvazie o depósito da gasolina com uma bomba de sucção.
2. Ligue o motor e deixe-o a funcionar até consumir a gasolina restante.
3. Efectue uma mudança de óleo após cada estação. Para tal, remova o óleo do motor antigo e ateste com óleo novo.
4. Retire a vela de ignição da cabeça do motor. Com uma lata de óleo, ateste o cilindro com aprox. 20 ml de óleo. Aperte lentamente a pega de arranque, de forma a que o óleo proteja o interior do cilindro. Volte a atarraxar a vela de ignição.
5. Limpe as nervuras de refrigeração do cilindro e a carcaça.
6. Limpe todo o aparelho, para proteger a tinta.
7. Armazene o aparelho num local bem ventilado.

### 8.4 Preparação do corta-relvas para o transporte

1. Esvazie o depósito da gasolina (ver ponto 8.3/1)
2. Deixe o motor funcionar até consumir a gasolina restante.
3. Esvazie o óleo do motor quente.
4. Desligue o cachimbo da vela de ignição.
5. Limpe as nervuras de refrigeração do cilindro e a carcaça.
6. Pendure o cabo de arranque no gancho (fig. 3c). Solte as porcas em estrela e vire a barra de condução superior para baixo. Ao fazê-lo, tenha atenção para que os cabos de tracção não fiquem dobrados.

7. Enrole alguns pedaços de cartão canelado entre as barras de condução superior e inferior e o motor, para evitar que rocem.

### 8.5 Consumíveis, material de desgaste e peças sobressalentes

As peças sobressalentes, os consumíveis e os materiais de desgaste, tais como óleo do motor, correias trapezoidais, velas de ignição, insertos de filtro de ar, filtros de gasolina, baterias ou lâminas não se encontram abrangidos pela garantia do aparelho.

### 8.6 Encomenda de peças sobressalentes

Para encomendar peças sobressalentes, deve indicar os seguintes dados:

- modelo do aparelho
- número de referência do aparelho
- n.º de identificação do aparelho
- n.º da peça sobressalente necessária

Pode consultar os preços e informações actuais em [www.isc-gmbh.info](http://www.isc-gmbh.info)

## 9. Eliminação e reciclagem

O aparelho encontra-se dentro de uma embalagem para evitar danos de transporte. Esta embalagem é matéria-prima, podendo ser reutilizada ou reciclada. O aparelho e os respectivos acessórios são de diferentes materiais, como p. ex. o metal e o plástico. Os componentes que não estiverem em condições devem ser alvo de tratamento de lixo especial. Informe-se junto das lojas da especialidade ou junto da sua administração autárquica!

## 10. Plano de localização de falhas

**Nota:** Antes de efectuar inspecções ou ajustes, desligue o motor e desligue o cabo de ignição.

**Nota:** Se após um ajuste ou reparação, o motor funcionar durante alguns minutos, lembre-se de que o escape e as outras peças estão quentes. Por isso não lhes toque para evitar queimaduras.

Avaria	Possível causa	Solução
Marcha instável, forte vibração do aparelho	<ul style="list-style-type: none"> <li>- Parafusos soltos</li> <li>- Fixação da lâmina solta</li> <li>- Lâmina desalinhada</li> </ul>	<ul style="list-style-type: none"> <li>- Verifique os parafusos</li> <li>- Verifique a fixação da lâmina</li> <li>- Substitua a lâmina</li> </ul>
O motor não funciona	<ul style="list-style-type: none"> <li>- Alavanca do travão não está premida</li> <li>- Acelerador está na posição errada</li> <li>- Vela de ignição com anomalia</li> <li>- Depósito de combustível vazio</li> </ul>	<ul style="list-style-type: none"> <li>- Prima a alavanca do travão</li> <li>- Verifique o ajuste</li> <li>- Substitua a vela de ignição</li> <li>- Ateste com combustível</li> </ul>
O motor funciona de forma irregular	<ul style="list-style-type: none"> <li>- O filtro de ar está sujo</li> <li>- Vela de ignição suja</li> </ul>	<ul style="list-style-type: none"> <li>- Limpe o filtro de ar</li> <li>- Limpe a vela de ignição</li> </ul>
A relva fica amarela, corte irregular	<ul style="list-style-type: none"> <li>- Lâmina não está afiada</li> <li>- Altura de corte demasiado reduzida</li> <li>- Velocidade de rotação do motor demasiado reduzida</li> </ul>	<ul style="list-style-type: none"> <li>- Afie a lâmina</li> <li>- Ajuste a altura correcta</li> <li>- Coloque a alavanca no máx.</li> </ul>
A expulsão da relva é irregular	<ul style="list-style-type: none"> <li>- Velocidade de rotação do motor demasiado reduzida</li> <li>- Altura de corte demasiado reduzida</li> <li>- Lâmina gasta</li> <li>- Saco de recolha entupido</li> </ul>	<ul style="list-style-type: none"> <li>- Coloque a alavanca do acelerador no máx.</li> <li>- Ajuste correctamente</li> <li>- Substitua a lâmina</li> <li>- Esvazie o saco de recolha</li> </ul>

**Termos de garantia:**

A empresa iSC GmbH assegura a reparação de defeitos ou a substituição de aparelhos de acordo com o quadro abaixo, sendo que os direitos legais de garantia permanecem válidos.

<b>Categoria</b>	<b>Exemplo</b>	<b>Serviço de garantia</b>
Defeito no material ou na estrutura		24 meses
Peças de desgaste	Filtro de ar, cabos Bowden, cesto de recolha, pneus, embraiagem	6 meses
Consumíveis/ peças consumíveis	Lâminas	Garantia apenas em caso de defeitos imediatos (24h após a compra / data do talão de compra)
Peças em falta		5 dias úteis

Relativamente às peças de desgaste, aos consumíveis e peças em falta, a empresa iSC GmbH só assegura a reparação de defeitos ou a substituição se o defeito for apresentado num prazo de 24h (consumíveis), 5 dia úteis (peças em falta) ou 6 meses (peças de desgaste) após a compra e a data de compra for comprovada por um talão.

Em caso de defeitos no material ou na estrutura dentro do período de garantia, pedimos-lhe que entregue o aparelho juntamente com a ficha em anexo, totalmente preenchida. É importante fornecer uma descrição precisa do erro.

Para isso, responda às seguintes questões:

- O aparelho já funcionou alguma vez ou possui o defeito desde o início?
- Antes do surgimento do defeito, apercebeu-se de algo estranho (sintoma antes do defeito)?
- Na sua opinião, que erro de funcionamento apresenta o aparelho (sintoma principal)?  
Descreva este erro de funcionamento.



„İkaz – yaralanma riskini azaltmak için Kullanma Talimatını okuyunuz“



**Kulaklık takın.**

Çalışma esnasında oluşan gürültü işitme kaybına yol açabilir.



**İş gözlüğü kullanın.**

Çalışma esnasında oluşan kıvılcım veya aletten dışarı fırlayan kıymık, talaş ve tozlar gözlere zarar verebilir.



## İçindekiler:

1. Güvenlik uyarıları
2. Makine açıklaması
3. Sevkiyatın içeriği
4. Kullanım amacına uygun kullanım
5. Teknik özellikler
6. Çalıştırmadan önce
7. Kullanma
8. Temizleme, Bakım, Depolama, Transport ve Yedek Parça Siparişi
9. Bertaraf etme ve geri kazanım
10. Arıza arama planı

TR

**⚠ Dikkat!**

Yaralanmaları ve hasarları önlemek için elektrikli aletlerin kullanımında bazı iş güvenliği önlemlerinin alınması gereklidir. Bu nedenle Kullanma Talimatını / Güvenlik Uyarılarını dikkatlice okuyun. İçerdiği bilgilere her zaman ulaşabilmek için kullanma talimatını iyi bir yerde saklayın. Aleti kullanmak için başka kişilere verdiğinizde bu Kullanma Talimatını / Güvenlik Uyarılarını da birlikte verin. Firmamız, kullanma talimatına riayet etmemekten kaynaklanan iş kazaları ve hasarlardan herhangi bir sorumluluk üstlenmez.

## 1. Elden kumanda edilen çim biçme makineleri için geçerli güvenlik uyarıları

### Uyarılar

1. Kullanma Talimatını dikkatlice okuyun. Makinanın ayar elemanları ve doğru kullanımı hakkında bilgi edinin..
2. Kullanma talimatını okumamış kişilerin veya çocukların benzin motorlu tırpan ile çalışmasına kesinlikle izin vermeyin. Yerel yönetmelikler makineyi kullanacak kişinin asgari yaşını belirleyebilir.
3. Çalışma alanınızın yakınında insanlar, özellikle çocuklar veya hayvanlar olduğunda kesinlikle çim biçmeyin. Makine operatörü veya kullanıcının, başka kişiler veya onların mülkiyeti ve varlıkları ile yaptıkları kazalarda sorumlu tutulacaklarını göz önünde bulundurun.
4. Makineyi kullanmaları için başka kişilere verdiğinizde lütfen bu kullanma talimatı kitapçığını da veriniz.

### Çalışmaya başlamadan önce alınacak önlemler

1. Çalışma esnasında daima sağlam ayakkabı ve uzun pantolon giyin. Makine ile çıplak ayaklı veya sandalet giyerek çalışmayın.
2. Makine ile çalışılacak araziye tam olarak kontrol edin ve makine tarafından etrafa fırlatabilecek cisimlerin tümünü temizleyin.
3. **Uyarı!** Benzin yüksek derecede yanıcı bir maddedir:
  - Benzini sadece uygun ve saklama için öngörülmiş bidonlar içinde depolayın
  - Yakıt dolumunu sadece açık havada yapın ve dolum esnasında sigara içmeyin
  - Benzin motor çalıştırılmadan önce doldurulacaktır. Motor çalışırken veya motor kızgın durumdayken depo kapağının açılması veya benzin takviye edilmesi yasaktır.

- Benzin doldurma işleminde motor üzerine benzin döküldüğünde motorun çalıştırılması yasaktır. Bu durumda taşan veya dökülen benzin temizlenecektir. Benzin buharları tamamen yok oluncaya kadar motor çalıştırılmayacaktır
  - Çalışma emniyeti açısından benzin deposu ve benzin kapağı (düzenli aralıklar) ile değiştirilecektir
4. Hasarlı egzost susturucusunu değiştirin
  5. Makine ile çalışmaya başlamadan önce takımların hasarlı veya aşınıp aşınmadığını gözle kontrol edin. Balans bozukluğunun önlenmesi için hasarlı veya aşınmış parçalar daima set halinde değiştirilecektir.
  6. Birden fazla bıçağı olan makinelerde bir bıçağın dönmeye başlaması diğer bıçağın da dönmeye başlamasına sebep olacağını göz önünde bulundurun.

### Kullanım

1. Motorun, tehlikeli karbon monoksit gazının toplanabileceği kapalı mekanlarda çalıştırılması yasaktır.
2. Makine ile sadece gün ışığında veya iyi aydınlatılmış ortamlarda çalışın. Mümkün olduğunca çimler ıslak olduğunda makine ile biçme işlemi yapmayın.
3. Eğimli arazilerde çalışırken daima emniyetli durmaya dikkat edin.
4. Makineyi çok ağır hızda hareket ettirin
5. Tekerlekli makinelerde: Daima eğimli arazinin enine doğru çalışın kesinlikle eğimin aşağısına veya yukarısına doğru çalışmayın.
6. Eğimli arazide çalışırken dönüşlerde çok dikkatli olun.
7. Aşırı eğimli arazilerde çim biçme işlemi yapmayın
8. Çim biçme makinesini döndürürken veya kendinize doğru çekerken çok dikkatli olun.
9. Makine yatırılacağına, çim bulunmayan bir zemin üzerinden başka bir yere taşınacağına veya çim biçilecek alana hareket ettirileceğinden çim biçme makinesinin bıçağını durdurun.
10. Çim biçme makinesini kesinlikle, örneğin darbe sacı ve/veya çim toplama tertibatları gibi koruma tertibatları veya koruma kafesleri takılı olmadan veya bu elemanlar hasarlı olduğunda kullanmayın.
11. Motorun temel ayarını değiştirmeyin veya aşırı devirli çalışmayın.
12. Motoru çalıştırmaya başlamadan önce motor frenini açın.
13. Çim biçme makinesinin motorunun çalıştırılması üretici firmanın talimatları doğrultusunda çok dikkatli şekilde yapılacaktır. Ayaklarınızın kesme aparatına güvenli bir mesafede durmasına dikkat ediniz.

14. Motoru çalıştırmaya başlarken çim biçme makinesini eğik konuma kaldırmayın. Fakat bu işlem esnasında çim biçme makinesinin kaldırılması gerekiyorsa buna izin verilmiştir. Eğik konuma kaldırılması gerekli olduğunda makineyi sadece gerekli olduğunda kaldırın ve makinenin sadece kullanıcıdan uzak olan tarafını kaldırın.
15. Çim atma deliği (kanalı) önünde durduğunuzda motoru çalıştırmayın.
16. Elinizi veya ayağınızı kesinlikle dönmekte olan parçaların yakınına veya altına sokmayınız. Çim atma deliğinden daima uzakta durun.
17. Motoru çalışan makineyi kesinlikle yukarı kaldırmayın veya elde taşımayın.
18. Aşağıdaki durumlarda motoru durdurun ve buji kablosunu sökün:
  - bloke edilen tertibatları açmak veya tıkanmış olan çim atma kanalını temizlemek için.
  - Çim biçme makinesi üzerinde kontrol, temizleme, bakım çalışmalarını yapmak için.
  - Yabancı madde makineye çarptığında. Çim biçme makinesi ile çalışmaya devam etmeden önce yabancı maddenin çim biçme makinesi üzerinde herhangi bir zarar verip vermediğini araştırın ve gerekli onarımları gerçekleştirin. Makinede anormal şekilde titreşimler meydana gelmeye başladığında makine derhal kontrol edilecektir.
19. Motor aşağıdaki durumlarda durdurulacaktır:
  - makineyi her terk edişinizde
  - benzin dolumu yapmadan önce.
20. Motor durdurulduğunda gaz kolu "Stop" pozisyonuna getirilecektir. Benzin vanası da kapatılacaktır.
21. Makinenin aşırı hızda çalıştırılması iş kazası tehlikesini artırabilir.
22. Makina üzerinde ayar çalışmaları yaparken dikkatli olun ve parmaklarınızın hareket eden ve sabit duran parçalar arasına sıkışmamasına dikkat edin

#### Bakım ve saklama

1. Bütün somun, saplama ve civataların sıkı şekilde sıkılmış olmasını ve makinenin güvenli bir durumda olmasını kontrol edin.
2. Çim biçme makinesini kesinlikle yakıt deposunda benzin olduğunda saklamayın. Aksi takdirde yakıt deposu içindeki benzin gazları açık ateş veya kıvılcım ile temas edebilir ve tehlike oluşturabilir.
3. Çim biçme makinesini kapalı mekanlarda saklamadan önce motorun soğumasını bekleyin.
4. Yangın tehlikesini önlemek için motor, egzoz ve yakıt deposu bölümünü çim, yaprak veya dışarı saçılan gres (sıvı yağ) yağından temiz tutun.

5. Çim tutma tertibatının aşınması veya fonksiyon kaybının olup olmadığını düzenli olarak kontrol edin.
6. İş güvenliği sebeplerinden dolayı aşınmış veya hasar görmüş parçaları değiştirin.
7. Yakıt deposu boşaltılacağında bu işlem açık havada, benzin emme pompası (yapı marketlerden temin edilebilir) ile yapılacaktır.

#### ⚠ UYARI

**Açıklanan bütün güvenlik uyarıları ve talimatları okuyun.** Güvenlik uyarıları ve talimatlara riayet edilmemesi durumunda elektrik çarpması, yangın ve/veya ağır yaralanmalar meydana gelebilir.  
**Güvenlik uyarıları ve talimatları gelecekte kullanmak için saklayın.**

#### Makine üzerindeki uyarı etiketlerinin açıklaması (bkz. Şekil 12)

- 1) Kullanma talimatını okuyun
- 2) Dikkat! Dışarı fırlayan parçalar nedeniyle tehlike. Güvenli mesafede durun
- 3) Dikkat! Keskin bıçaklar - Bakım, onarım, temizleme ve ayar çalışmaları için motoru durdurun ve buji kablosunu çıkarın
- 4) Makineyi çalıştırmadan önce yağ ve yakıt doldurun
- 5) Dikkat! Kulaklık ve iş gözlüğü takın
- 6) Motor start /Motor stop kolu (I=Motor Açık; 0=Motor Kapalı)

#### 2. Makine açıklaması (Şekil 1/2)

1. Motor Start/ Stop kolu (Motor freni)
2. Gaz kolu
3. Dümen
4. Çim toplama torbası
5. Çim dışarı atma kapağı
6. Yakıt dolm kapağı
- 7a. Yağ dolm civatası
- 7b. Yağ boşaltma civatası
8. Çalıştırma ipi
9. 1x Kablo klipsi
10. 4x Somun (2x ön monteli, 2x ekte)
11. 4x Civata
12. Buji anahtarı

### 3. Sevkiyatın içeriği

Aşağıda sevkiyatın içeriği bölümünde açıklanan bilgilere göre ürün ve parçalarının eksiksiz olarak gönderilip gönderilmediğini kontrol edin. Herhangi bir parça eksik olduğunda ürünü satın aldığınız tarihten sonraki en geç 5 iş günü içinde, satın aldığınızı ispatlayan kasa fişi veya fatura ile birlikte servis merkezlerimizden birisine başvurun. Bu konuda, kullanma talimatının sonunda bulunan garanti koşullarındaki maddeleri dikkate alınız.

- Ambalajı açın ve aleti dikkatlice ambalajın içinden çıkarın.
- Ambalaj malzemelerini ve ambalaj ve transport emniyetlerini sökün (bulunması halinde).
- Ambalaj içindeki parçaların eksik olup olmadığını kontrol edin.
- Alet ve aksesuar parçalarının transport esnasında hasar görüp görmediğini kontrol edin.
- Garanti süresi doluncaya kadar mümkün olduğunda ambalaj malzemelerini saklayın.

#### DİKKAT

**Alet ve ambalaj malzemeleri oyuncak değildir! Çocukların plastik poşet, folyo ve küçük parçalar ile oynaması yasaktır! Çocukların küçük parçaları yutma ve poşetler nedeniyle boğulma tehlikesi vardır!**

- Benzin motorlu çim biçme makinesi
- Dümen
- Çim toplama torbası
- 1x Kablo klipsi
- 4x Somun
- 4x Civata
- Buji anahtarı
- Servis defteri Benzin
- Orijinal kullanma talimatı

### 4. Kullanım Amacına Uygun Kullanım

Makine sadece kullanım amacına göre kullanılacaktır. Kullanım amacının dışındaki tüm kullanımlar makinenin kullanılması için uygun değildir. Bu tür kullanım amacı dışındaki kullanımlardan kaynaklanan hasar ve yaralanmalarda, yalnızca kullanıcı/işletici sorumlu olup üretici firma sorumlu tutulamaz.

Benzin motorlu çim biçme makinesi, ev ve hobi işlerinde özel kullanım için tasarlanmıştır.

Özel ev ve hobi bahçelerindeki kullanım olarak, çim biçme makinesi ile yılda genelde 50 saati aşmayan çalışmalar kastedilmiştir. Bu çalışmalar genellikle ev ve hobi bahçelerindeki ot ve çim alanlarının bakımında yapılan çalışmalar olup kamuya açık alanlar, parklar, spor kompleksleri, tarım ve orman işletmelerindeki kullanımları kapsamaz.

Lütfen aletlerimizin ticari, zanaatkarlar veya endüstriyel kullanım için uygun olmadığını ve bu kullanımlar için tasarlanmadığını dikkate alın. Makinelerin ticari, zanaatkarlar veya endüstriyel veya benzer kullanımlarda kullanılmasından kaynaklanan hasarlar garanti kapsamına dahil değildir.

Çim biçme makinesinin kullanım amacına uygun kullanılması için üretici firma tarafından makine ile birlikte gönderilen Kullanma Talimatının okunması ve içerdiği talimatların yerine getirilmesi şarttır. Kullanma Talimatında ayrıca işletme, bakım ve onarım koşulları da açıklanmıştır.

**Dikkat!** Yaralanma tehlikesi oluşturacağından çim biçme makinesi çalılık, çit, yabancı otların veya sardırılmış şekildeki bitkilerin veya çatı katlarındaki çimlerin, balkon saksılarındaki bitkilerin kesilmesinde veya yürüyüş yollarının temizlenmesi (aspirasyon) ve ağaç, çit ve dal artıklarının öğütülmesi işleminde kullanılması yasaktır. Çim biçme makinesi ayrıca, örneğin köstebek yuvalarının düzeltilmesi işlemi gibi arazi üzerindeki pürüzlerin giderilmesi işleminde motorlu çapa olarak da kullanılması yasaktır.

İş güvenliği sebeplerinden dolayı çim biçme makinesinin, başka iş makinelerini ve aparatlarını tahrikleme için kullanılması da yasaktır.

### 5. Teknik özellikler

Motor tipi:	Tek silindirik, 4 zamanlı motor 118 ccm
Çalışma devri n <sub>0</sub> :	2850 ± 50 dev/dak
Yakıt:	Benzin
Depo kapasitesi:	yakl. 1,5 l
Motor yağı:	yakl. 0,6 l / 10W30
Buji:	F6RTC
Elektrot aralığı:	0,5 - 0,6 mm
Kesim yüksekliği ayarı:	(30-60 mm)
Kesim genişliği:	400 mm
Ağırlık:	25,5 kg



**Gürültü ve titreşim değerleri**

Ses basınç seviyesi $L_{pA}$	81 dB(A)
Sapma $K_{pA}$	3 dB
Ses güç seviyesi $L_{WA}$	96 dB(A)
Sapma $K_{WA}$	3 dB

**Kulaklık takın.**

Çalışma esnasında oluşan gürültü işitme kaybına yol açabilir.

Titreşim emisyon değeri  $a_h = 4,042 \text{ m/s}^2$   
Sapma  $K = 1,5 \text{ m/s}^2$

**6. Çalıştırmadan önce****6.1. Parçaların montajı.**

Makinenin bazı parçaları sökülmüş olarak sevk edilir. Aşağıda açıklanan talimatlara riayet edildiğinde montaj işlemi kolay şekilde yapılabilir

**Dikkat!** Montaj ve bakım çalışmaları için makinenin sevkîyat içeriğinde bulunmayan şu aletlere gerek duyarsınız:

- Yassı yağ toplama kabı (yağ değiştirme işlemi için)
- Ölçüm kabı 1 Litre (Yağ / benzine dayanıklı)
- Benzin bidonu
- Huni (Deponun dolum deliğine uygun büyüklükte)
- Mutfak bezi (Yağ / benzin artıklarını silmek için; kullanılmış olan bez artılması için benzinliğe verilecektir)
- Benzin emme pompası (Plastik tip, yapı marketlerinden temin edilebilir)
- El pompalı yağdanlık (yapı marketlerinden temin edilebilir)
- Motor yağı

**Montaj**

1. Dümene (Şekil 3a / Pos. 3) birer civata (Şekil 3a / Pos. 11) ve somun (Şekil 3a / Pos. 10) ile her iki yana sabitleyin. Bu esnada ileride takılacak olan çalıştırma tel mekanizmasının altında kalmamasına dikkat edin.
2. Dümene açın ve Şekil 3b'de gösterildiği gibi yıldız saplı civataları sıkarak sabitleyin.
3. Çalıştırma ipi sapını (Şekil 3c/Poz. 8) öngörülen kancaya Şekil 3c'de gösterildiği gibi asın.
4. Tel mekanizmalarını kablo klipsi (Şekil 3d/ Poz. 9) ile dümene bağlayın.

5. Çim dışarı atma kapağını (Şekil 4/Poz. 5) bir elinizle kaldırın ve çim toplama torbasını (Şekil 4/Poz. 4) Şekil 4'de gösterildiği gibi asın

**6.2. Kesim yüksekliğinin ayarlanması**

**Dikkat! Kesim yüksekliğinin ayarlanması sadece motor kapatıldığında ve buji kablosu söküldüğünde yapılacaktır.**

- Çim biçme işlemine başlamadan önce bıçakların keskin ve/veya hasarlı ve bağlantı elemanlarının hasarlı olup olmadığını kontrol edin. Keskin olmayan ve/veya hasarlı bıçakları balans bozukluğuna yol açmaması için değiştirin. Bu kontrol işlemleri esnasında motoru durdurun ve buji kablosunu çıkarın.
- Kesim yüksekliği ayarı lokal olarak yapılır, bunun için 4 tekerleğin hepsi birbirinden bağımsız olarak ayarlanacaktır. Burada 3 değişik kesim yüksekliği ayarlanabilir. (Fabrika çıkış ayarı: orta kesim yüksekliği)

**Dikkat:** 4 tekerleğin hepsinde aynı kesim yüksekliği ayarlanacaktır.

1. Tornavida ile, öngörülen delikten tekerlek kapağını tekerlekten çıkarın (Şekil 7a)
2. Tekerlek civatasını açın (Şekil 7b).

**Dikkat:** Makinenin sağ tarafındaki tekerleklerin civataları sağ vida dişli, sol tarafındaki tekerleklerin civataları sol vida dişlidir.

**Dikkat:** Tekerlek ve çim biçme makinesi gövdesi arasında bir metal disk bulunur. Montaj işlemi esnasında bu metal diskin tekrar tekerlek ve çim biçme makinesi gövdesi arasına takılmasına dikkat edin.

İlk önce bir taraftaki tekerlekleri değiştirmenizi sonra da diğer taraftaki tekerlekleri değiştirmenizi tavsiye ederiz.

3. Tekerleği sökün ve istenilen pozisyonda tekrar takın (Şekil 7c)

Pozisyon 1: düşük kesim yüksekliği

Pozisyon 2: orta kesim yüksekliği

Fabrika çıkış ayarıdır. (normal kullanımlar için yeterlidir).

Pozisyon 3: yüksek kesim yüksekliği


4. Tekerlek kapağını tekrar yerine takın ve diğer 3 tekerleği aynı yöntemle ve aynı yükseklik ve pozisyonda ayarlayın.

## 7. Kullanma

### Dikkat!

**Çim biçme makinesi sevk edildiğinde motor içinde yağ ve benzin bulunmaz. Bu nedenle motoru çalıştırmadan önce motora mutlaka yağ ve benzin doldurmanız gerekmektedir.**

Çim biçme makinesi, istenmeden çalıştırmayı engellemek için motor freni ile donatılmıştır (Şekil 5a/Poz. 1) ve çim biçme makinesini çalıştırmak istediğinizden önce kola basarak motor frenini boşaltmanız gerekmektedir. Motor freni kolu bırakıldığında kol başlangıç pozisyonuna geri dönmeli ve motor otomatik olarak durmalıdır.

Gaz kolunu (Şekil 6)  pozisyonuna getirin. Motor Start/Stop kolunu (Şekil 5b) çekin ve ve çalıştırma ipini kuvvetlice çekin. Gaz kolunu "tavşan" sembolü pozisyonuna getirin.

Çim biçme işlemine başlamadan önce, bütün aksamı doğru şekilde çalıştığını ve fonksiyonlarını yerine getirdiğinden emin olmak için işlemleri birkaç kez gerçekleştirin. Çim biçme makinesi üzerinde herhangi bir ayar ve/veya onarım çalışması yapmadan önce bıçakların durmasını bekleyin. Ayar, bakım ve onarım çalışmasına başlamadan önce motoru durdurun.

### Uyarılar:

1. Motor freni (Şekil 5a/Poz. 1): Motor Start/Stop kolunu motoru durdurmak için kullanın. Motor Start/Stop kolunu bıraktığınızda motor durur ve bıçaklar da otomatik olarak durur. Çim biçme işlemi için kolu çalışma pozisyonunda (Şekil 5b) tutun. Esas çim biçme işleminden önce Start/Stop kolunun çalışmasını kontrol etmeniz gerekir. Tel mekanizmasının kolay hareket edip etmediğini kontrol edin.
2. **İkaz bilgisi:** Motor çalışmaya başladığında bıçaklar da dönmeye başlar.  
**Önemli:** Motoru çalıştırmadan önce motor frenini birkaç kez kullanarak tel mekanizmasının iyi derecede çalışıp çalışmadığını kontrol edin.  
**Dikkat:** Motor, çim için olan kesme hızına, biçilen çimlerin çim toplama torbasında toplanmasına ve uzun bir motor kullanım ömrü için tasarlanmıştır
3. Motorun yağ seviyesini kontrol edin
4. Yakıt deposu boş olduğunda depoya benzin doldurun, dolumu yaparken huni ve ölçekli kab kullanın. Benzinin temiz olmasını kontrol edin.

**İkaz:** Daima emniyetli yedek benzin deposu kullanın. Benzin dolum işlemi esnasında sigara içmeyin. Benzin dolumu yapmadan önce motoru durdurun ve birkaç dakika soğumasını bekleyin.

5. Buji kablosunun bujiye bağlı olup olmadığını kontrol edin.
6. Çim biçme makinesi motorunun arkasına geçin. Bir eliniz Motor-Start-/Stop kolunda olmalıdır. Diğer eliniz ise çalıştırma ipini tutmalıdır.
7. Motoru çalıştırma ipi ile (Şekil 1/ Poz. 8) çalıştırın. Çalıştırmak için önce ipin sapını yakl. 10-15 cm (bir direnç hissedinceye kadar) dışarı çekin, sonra kuvvetlice çekin. Motor çalışmadığında tekrar çalıştırma ipini çekerek çalıştırmayı deneyin.  
**Dikkat!** Çalıştırma ipinin geri fırlamasını engelleyin  
**Dikkat:** Soğuk havalarda çalıştırma işlemini birkaç kez tekrarlamamız gerekli olabilir.

### 7.1 Çim biçme işleminden önce

#### Önemli uyarılar:

1. Doğru iş giysisi giyin. Çim biçme işleminde sağlam ayakkabı giyin, sandalet veya tenis ayakkabısı giymeyin.
2. Bıçakları kontrol edin. Bükülmüş veya herhangi bir şekilde hasar görmüş bıçaklar orijinal bıçaklar ile değiştirilecektir.
3. Yakıt deposuna benzin doldurma işlemini açık havada yapın. Dolumu yaparken huni ve ölçekli kab (yakıt deposu boş olduğunda depoya benzin doldurun) kullanın. Taşan benzini bez ile silin.
4. Motor ve ek aletleri ile bilgiler de dahil olmak üzere kullanma talimatını okuyun ve içerdiği bilgilere riayet edin. Kullanma talimatını, makineyi başka kişilere de vermek üzere saklayın.
5. Egzoz gazları tehlikelidir. Bu nedenle motoru sadece açık havada çalıştırın.
6. Bütün emniyet tertibatlarının takılı ve iyi derecede çalışır olduğunu kontrol edin.
7. Makine sadece uygun yaştaki bir kişi tarafından kullanılacaktır.
8. Islak çimin biçilmesi tehlikeli olabilir. Mümkün olduğunca kuru olan çimleri biçin.
9. Diğer kişiler ve çocukları, çim biçme makinesinden uzak durmaları için uyarın.
10. Görüş mesafesi kötü olduğunda kesinlikle çim biçme işlemi yapmayın.
11. Çim biçme işlemine başlamadan önce etrafta çim üzerinde duran cisimler toplayın.

## 7.2 Doğru çim biçme kuralları

**Dikkat! Çim toplama torbası boşaltılırken ve motor daha çalışırken atık dışarı atma kapağını kesinlikle açmayınız. Dönmekte olan bıçak yaralanmalara sebep olabilir.**

Atık dışarı atma kapağını ve çim toplama torbasını daima itinalı şekilde takın. Torbayı sökmeden önce daima motoru durdurun.

Bıçak gövdesi ile kullanıcı arasındaki emniyet mesafesi daima yerine getirilecektir. Bu mesafe dümen gövdesi ile belirlenmiştir. Çim biçme işlemi esnasında, eğimli arazilerde ve çallık bölümlerde makinenin yönünü değiştirirken çok dikkatli olunuz. Sağlam durmaya dikkat ediniz, kaymayan ve zemini kavrayan taban özelliğine sahip ayakkabı ve uzun pantolon giyin. Eğimli arazide çim biçme işlemi yaparken daima eğime paralel yani eğimin enine doğru kesim yapın.

İş güvenliği sebeplerinden dolayı eğimi 15 dereceden fazla olan arazilerde çim biçme işleminin çim biçme makinesi ile yapılması yasaktır.

Çim biçme makinesini geri yöne hareket ettirirken ve kendinize doğru çekerken çok dikkatli olun. Ayağınız dolanarak düşme tehlikesi vardır!

## 7.3 Çim biçme işlemi

Makinenin bıçakları daima keskin durumda tutulacaktır, aksi takdirde körelmiş bıçaklar ile yapılan biçme işlemi sonucunda çimler tam kesilemeyecek ve saracaktır.

Kesilen alanın temiz bir görünüm sergilemesi için çim biçme makinesini mümkün olduğunca düz yönde hareket ettirin. Burada kesim hattı bir sonraki kesim hattı ile birkaç santimetre üst üste gelmelidir. Böylece kesilmemiş şeritlerin kalması önlenir.

Çim biçme makinesi gövdesinin alt tarafını temiz tutun ve çim artıklarını mutlaka temizleyin. Çim artıkları çalıştırma işlemi zorlaştırır, kesme kalitesini ve kesilen çimin dışarı atılmasını etkiler. Eğimli arazilerde kesme yönü eğimin enine doğru olmalıdır. Çim biçme makinesinin kaymasını makineyi yukarı doğru pozisyonlayarak engelleyin. Kesim yüksekliğini çimin gerçek uzunluğuna göre seçin. Gerekliğinde birden fazla kesim yapın ve her defasında azami 4 cm uzunlukta kesin.

Bıçak üzerinde herhangi bir kontrol işlemi yapmadan önce motoru durdurun. Motor durdurulduktan sonra bıçağın birkaç saniye daha dönmeye devam edeceğine dikkat edin. Kesinlikle bıçağı elden durdurmayı denemeyin.

Bıçağın doğru şekilde bağlı, iyi durumda ve iyi şekilde bilenip bilmediğini düzenli olarak kontrol edin. Bıçak körelmediğinde bıçağı bıleyin veya yenisi ile değiştirin. Dönmekte olan bıçak herhangi bir cisme çarptığında çim biçme makinesini durdurun ve bıçağın tamamen durmasını bekleyin. Bıçak tamamen durduktan sonra bıçak ve bıçak tutma elemanının durumunu kontrol edin. Bu elemanların hasar görmesi durumunda değiştirilecektir.

### Çim biçme işlemi ile ilgili uyarılar:

1. Sert cisimlere dikkat edin. Çim biçme makinesi hasar görebilir veya yaralanmalar meydana gelebilir.
2. Kızgın motor, egzoz veya tahrik ünitesi yanmalara sebep olabilir. Bu nedenle bu elemanlara dokunmayın.
3. Eğimli arazilerde veya yokuş aşağı hareket ederken biçme işlemi dikkatli yapın.
4. Gün ışığı olmadığında veya yetersiz aydınlatma çim biçme işlemi durdurmanızı gerektirecek sebeplerdir.
5. Yabancı bir maddeye çarptığınızda veya makine anormal derecede titremeye başladığında çim biçme makinesi, bıçak ve diğer parçaları kontrol edin.
6. Motoru önceden durdurmadan ayar veya onarım çalışmalarını gerçekleştirmeyin. Ayrıca buji kablosunu bujiden sökün.
7. Cadde üzerinde veya yakınında çalışırken trafiğe dikkat edin. Kesilen çim artıklarının caddeye atılmamasına dikkat edin.
8. Makine tekerleklerinin tutunamadığı veya çim biçme işleminin güvenli olmadığı yerlerde çalışmaktan kaçının. Geri yöne hareket etmeden önce arkanızda küçük çocukların bulunup bulunmadığını kontrol edin.
9. Yoğun ve yüksek boylu çimleri biçerken en yüksek kesim ayarını yapmanız ve makine ile çok yavaş hareket etmeniz gerekmektedir. Çim veya diğer tıkanıklığa yol açan malzemeleri temizlemeden önce motoru durdurun ve buji kablosunu sökün.
10. Kesinlikle makinenin güvenlik tertibatlarını sökmeyin.
11. Motor kızgın veya çalışıyor olduğunda yakıt deposuna kesinlikle benzin dolumu yapmayın

#### 7.4 Çim toplama torbasını boşaltma

Çim biçilen alan üzerinde çim artıkları kalmaya başladığında çim toplama torbası dolmuş demektir ve boşaltılması gerekir.

**Dikkat! Toplama torbasını sökmeye önce motoru durdurun ve biçimin durmasını bekleyin.**

Çim toplama torbasını sökerken bir elinizle atık dışarı atma kapağını kaldırın ve diğer elinizle torbayı sapından tutarak çıkarın (Şekil 4).

İş güvenliği sebeplerinden dolayı torba yerinden çıkarılırken atık dışarı atma kapağı kapanır ve dışarı atma deliğini kapatır. Delikte birkaç çim artıkları kaldığında, motoru daha kolay çalıştırmak için çim biçme makinesini yaklaşık 1m geri çekin.

Bıçak bölümünde ve çalışma aleti içinde bulunan çim artıklarını kesinlikle eliniz veya ayağınız ile temizlemeyin, bunun için uygun yardımcı aletleri, örneğin fırça veya el süpürgesi kullanın.

Çim artıklarının iyi derecede toplanmasını sağlamak için, toplama torbası ve özellikle ağır içi kullanımdan sonra temizlenmelidir.

Çim toplama torbasını sadece motor kapalı ve bıçak durmuş vaziyetteyken takın.

Bir elinizle atık dışarı atma kapağını kaldırın ve diğer elinizle torbayı sapından tutarak üst taraftan yerine takın.

#### 7.5 Çim biçme işleminden sonra

1. Çim biçme makinesini kapalı bir mekana koymadan önce daima soğumasını bekleyin.
2. Makineyi saklamadan önce üzerindeki çim, yaprak, yağ veya sıvı yağ gibi atıkları temizleyin. Çim biçme makinesinin üzerine başka bir cisim koymayın ve üzerinde depolamayın.
3. Çim biçme makinesini tekrar kullanmadan önce tüm civata ve somunlarını kontrol edin. Gevşek olan civata ve somunları sıkın.
4. Yeniden kullanımdan önce çim toplama torbasını boşaltın.
5. Makinenin izinli olmayan kişiler tarafından kullanılmasını önlemek için buji kablosu fişini çıkarın.
6. Çim biçme makinesinin tehlike kaynaklarının yanında saklanmamasını dikkate alın. Gaz bulutları patlamaya sebep olabilir.
7. Onarım çalışmalarında sadece orijinal parça veya üretici firma tarafından kullanılmasına izin verilmiş parçalar kullanılacaktır (Garanti belgesindeki adreslere bakınız).

8. Çim biçme makinesi uzun süre kullanılmayacağına benzin deposu içindeki benzin pompa ile emilerek boşaltılacaktır.
9. Çocuklara çim biçme makinesini kullanmamaları yönünde talimat verin. Makine oyuncak değildir.
10. Benzini kesinlikle kıvılcım kaynaklarının yakınında saklamayın. Daima onaylı yedek benzin deposu kullanın. Benzini çocukların erişemeyeceği yerde saklayın.
11. Makinenin yağlanması ve bakımının yapılması
12. Motoru durdurma işlemi:

#### **Motoru durdurmak için Motor-Start-/Stop kolunu bırakın (Şekil 5a/Poz. 1).**

Motorun çalıştırılmasını önlemek için buji kablosu fişini bujiden sökün. Makineyi yeniden çalıştırmadan önce motor freni tel mekanizmasının fonksiyon durumunu kontrol edin. Tel mekanizmasının doğru şekilde monte edilip edilmediğini kontrol edin. Tel mekanizması bükülü veya hasarlı olduğunda değiştirilecektir.

## 8. Temizleme, Bakım, Depolama, Transport ve Yedek Parça Siparişi

### **Dikkat:**

Motor çalışırken ve ateşleme sisteminin akım geçiren bölümleri üzerinde kesinlikle çalışma yapmayın veya bu bölümlere temas etmeyin. Bütün bakım ve temizleme çalışmalarına başlamadan önce buji kablosu fişini bujiden sökün. Makine çalışırken alet üzerinde hiçbir çalışma yapmayın. Bu Kullanma Talimatında açıklanmayan çalışmalar sadece yetkili servisler tarafından yerine getirilecektir.

### 8.1 Çim biçme makinesini temizleme

Her kullanımdan sonra çim biçme makinesi itinalı bir şekilde temizlenecektir. Özellikle makinenin alt tarafı ve bıçak bağlantı yuvası temizlenecektir. Bu çalışma için çim biçme makinesini sol yanına yatırın (yağ dolum deliğinin karşı tarafına)

**Uyarı:** Çim biçme makinesini yana yatırmadan önce benzin pompası ile yakıt deposundaki benzini tamamen boşaltın. Çim biçme makinesi 90 dereceden fazla yatırılmamalıdır. Pislikler ve çim artıkları hemen biçme işleminden sonra temizlendiğinden kolay temizlenir. Kurumuş olan çim artıkları ve pislikler çim biçme işlemi zorlaştırabilir. Çim çıkış kanalının çim artıkları ile tıkanmış olup olmadığını kontrol edin ve gerektiğinde temizleyin. Çim biçme makinesini kesinlikle su tutarak veya yüksek basınçlı temizleme makinesi ile temizlemeyin. Motor kuru kalmalıdır. Soğuk temizleyici veya temizleme benzini gibi tahriş edici malzemelerin kullanılması yasaktır.

## 8.2 Bakım

### Bakım periyotları ekteki benzin motorlu makineler için geçerli servis defterinde belirtilmiştir.

**Dikkat:** Kirli bakım malzemesi ve işletme malzemelerini bu atıklar için öngörülen toplama merkezlerine teslim edin

#### 8.2.1 Tekerlek aksları ve göbekleri

Bu elemanlar sezon başına bir kez gres yağı ile hafifçe yağlanmalıdır. Bunun için tekerlek kapaklarını tornavida ile çıkarın ve tekerleklerin bağlantı civatalarını sökün.

#### 8.2.2 Bıçaklar

İş güvenliği sebeplerinden dolayı bıçakların bilinmesini, balans ayarının yapılmasını ve monte edilmesini yetkili servise yaptırın. Optimal bir biçme sonucu elde etmek için bıçağın yılda bir kez kontrol ettirilmesi tavsiye edilir.

#### Bıçağın değiştirilmesi (Şekil 8)

Bıçak takımının değiştirilmesinde sadece orijinal yedek parçalar kullanılacaktır. Bıçak üzerinde belirtilen numara ve işaretler yedek parça listesinde belirtilen numara ile aynı olacaktır. Kesinlikle başka tip bıçak takmayın.

#### Hasarlı bıçaklar

Gösterilen tüm titizliğe ve dikkatli çalışmaya rağmen makine herhangi bir cisme çarptığında motoru derhal durdurun ve buji kablosunun fişini çıkarın. Çim biçme makinesini yana yatırın ve bıçakların hasar görüp görmediğini kontrol edin. Hasar görmüş veya bükülmüş olan bıçakların değiştirilmesi gerekir. Kesinlikle bükülmüş olan bıçakları düzeltmeyin. Kesinlikle bükülmüş veya aşırı derecede aşınmış olan bıçaklar ile çalışmayın, aksi takdirde makinede titreşim meydana gelecek ve çim biçme makinesi üzerinde diğer arızalar meydana gelecektir. **Dikkat:** Hasarlı bıçaklar ile çalışıldığında ayrıca yaralanma tehlikesi de vardır.

#### Bıçakların bilinmesi

Bıçak ağızları metal eğesi ile bilenebilir. Balans bozukluğunu engellemek için bıçak bileme işlemi sadece yetkili servis tarafından yapılmalıdır.

#### 8.2.3 Yağ seviyesi kontrolü

**Dikkat:** Motoru kesinlikle yağsız veya az yağ dolumu ile çalıştırmayın. Aksi takdirde motorda ağır hasarlar meydana gelebilecektir.

#### Yağ seviyesinin kontrol edilmesi:

Çim biçme makinesini düz bir zemin üzerine koyun. Yağ çubuğunu (Şekil 9a/Poz. 7a) sola döndürerek çıkarın ve yağ çubuğu üzerindeki yağı silin. Yağ çubuğunu dayanıncaya kadar tekrar deliğe takın, fakat civatasını sıkmayın. Yağ çubuğunu çıkarın ve yatay pozisyonda yağ seviyesini okuyun. Yağ seviyesi, yağ çubuğu üzerindeki min. ve max. (Şekil 9b) yazıları arasında olmalıdır.

#### Yağ değiştirme

Motor yağı değiştirme işlemi oda sıcaklığında gerçekleştirilecektir.

- Çim biçme makinesinin altına yassı bir yağ kabı koyun.
- Yağ dolum civatasını (Şekil 9a/ Poz. 7a) açın.
- Yağ boşaltma civatasını (Şekil 9c/Poz. 7b) açın. Sıcak yağın yağ toplama kabı içine akmasını sağlayın.
- Kullanılmış yağ tamamen kabın içine boşaldıktan sonra yağ boşaltma civatasını kapatın.
- Yağ deposuna, yağ çubuğunun üst işaretine kadar motor yağı doldurun.
- Dikkat! Yağ seviyesini kontrol etmek için yağ çubuğunu civatalamayın sadece vida dişine kadar takın.
- Kullanılmış yağ geçerli atık yönetmeliklerine göre bertaraf edilecektir.

#### 8.2.4 Tel mekanizmalarının bakımı ve uyarı

Tel mekanizmalarını sık olarak yağlayın ve kolay hareket edip etmediğini kontrol edin.

#### 8.2.5 Hava filtresinin bakımı (Şekil 10)

Kirlenmiş olan hava filtresinden karbüratöre daha az hava gireceğinden motor gücü azalır. Çalışma ortamındaki havada aşırı derecede toz bulunduğu hava filtresi daha sık olarak kontrol edilmelidir.

**Dikkat:** Hava filtresinin kesinlikle benzin veya yanıcı solvent maddeler ile temizlenmesi yasaktır. Hava filtresini basınçlı hava ile üfleyerek veya sert bir yere vurarak temizleyin

#### 8.2.6 Bujinin bakımı

Bujiyi bakır telli fırça ile temizleyin.

- Buji fişini (Şekil 11/Poz. 13) döndürerek sökün.
- Bujiyi buji anahtarı ile sökün.
- Montaj işlemi sökme işleminin tersi yönünde gerçekleşir.

### 8.2.7 Onarım

Onarım veya bakım çalışmalarından sonra tüm iş güvenliği parçalarının takılmış olup olmadığını ve bunların mükemmel durumda olup olmadıklarını kontrol edin. Yaralanmaya sebep olacak parçaları üçüncü şahıslar ve çocukların erişemeyeceği yerde saklayın.

**Dikkat:** Ürün sorumluluğu kanununa göre talimatlara aykırı yapılan onarım çalışmaları veya orijinal parça kullanılmaması veya firmamız tarafından kullanımına izin verilmemiş parçaların kullanılmasından kaynaklanan hasarlardan firmamız herhangi bir sorumluluk üstlenmez. Aynı şekilde uygun şekilde yapılmayan onarım çalışmaları sonucunda meydana gelen hasarlardan da firmamız herhangi bir sorumluluk üstlenmez. Bu çalışmalar için yetkili servis veya uzman bir eleman görevlendirin. Bu durum aynı zamanda aksesuar parçaları için de geçerlidir.

### 8.2.8 Çalışma saatleri

Çalışma saatleri için farklı şehirlerde farklı olarak uygulanabilen resmi çalışma saatlerini dikkate alınız.

### 8.3 Saklama işlemi için çim biçme makinesinin hazırlanması

**İkaz bilgisi:** Benzin malzemesini kapalı mekanlarda, ateş yakınında veya sigara içerken boşaltmayın. Benzin gazları patlamaya veya yangına sebep olabilir.

1. Benzin pompası kullanarak yakıt deposu içindeki benzini boşaltın.
2. Motoru çalıştırın ve motor içinde kalan benzin tamamen tüketilinceye kadar motoru çalışmaya bırakın.
3. Her sezon sonunda yağ değiştirme işlemi yapın. Bunun için motordaki kullanılmış yağı boşaltın ve motora yeni motor yağı doldurun.
4. Bujiyi silindir kapağından sökün. Silindir içine yağdanlık ile yakl. 20 ml yağ doldurun. Çalıştırma ipini yavaşça çekin ve böylece yağın silindiri kaplamasını sağlayın. Bujiyi tekrar yerine takın.
5. Silindir ve motor gövdesinin soğutma kanatlarını temizleyin.
6. Makinenin boyasını korumak için tüm makineyi temizleyin.
7. Çim biçme makinesini iyi havalandırılmış bir yerde saklayın.

### 8.4 Transport işlemi için çim biçme makinesinin hazırlanması

1. Benzin pompası kullanarak yakıt deposu içindeki benzini boşaltın (bkz. Madde 8.3/1)
2. Motoru çalıştırın ve motor içinde kalan benzin tamamen tüketilinceye kadar motoru çalışmaya bırakın.
3. Motor sıcak durumdayken motor yağını boşaltın.
4. Buji kablosu fişini bujiden sökün.
5. Silindir ve motor gövdesinin soğutma kanatlarını temizleyin.
6. Çalıştırma ipini (Şekil 3c) kancadan çıkarın. Kelebek somunları açın ve üst dümeni aşağıya doğru katlayın. Katlama esnasında tel mekanizmalarının bükülmemesine dikkat edin.
7. Sürtmeyi önlemek için motor, üst ve alt dümen arasına birkaç kat oluklu mukavva koyun.

### 8.5 Sarf ve aşınma malzemeleri ve yedek parçalar

Yedek parçalar, örneğin motor yağı, kayış, buji, hava filtresi, benzin filtresi veya bıçak gibi sarf ve aşınma parçaları garanti kapsamına dahil değildir.

### 8.6 Yedek parça siparişi

Yedek parça siparişinde aşağıda açıklanan bilgiler verilecektir:

- Cihaz tipi
  - Cihazın parça numarası
  - Cihazın kod numarası
  - İstenilen yedek parçanın yedek parça numarası
- Güncel bilgiler ve fiyatlar internette [www.isc-gmbh.info](http://www.isc-gmbh.info) sayfasında açıklanmıştır

### 9. Bertaraf etme ve geri kazanım

Transport hasarlarını önlemek için cihaz bir ambalaj içinde sevk edilir. Bu ambalaj hammaddedir ve böylece geri kazanılabilir veya geri kazanım sistemine iade edilebilir.

Cihaz ve aksesuarları örneğin metal ve plastik gibi çeşitli malzemelerden meydana gelir. Arızalı parçaları özel atık bertaraf etme sistemine verin. Bu sistemin nerede olduğunu bayinizden veya yerel yönetimlerden öğrenebilirsiniz!

## 10. Arıza arama planı

**İkaz bilgisi:** Herhangi bir ayarlama veya onarım çalışmasını yapmadan önce motoru durdurun ve buji kablosunu sökün.

**İkaz bilgisi:** Ayarlama veya onarım çalışmasından sonra motor birkaç dakika çalıştığında, egzoz ve diğer parçaların kızgın olduğunu dikkate alın. Bu nedenle yanma nedeniyle oluşacak yaralanmaları önlemek için bu parçalara dokunmayın.

Arıza	Olası sebepleri	Giderilmesi
Motor düzensiz çalışıyor, motorda aşırı derecede titreşim mevcut	<ul style="list-style-type: none"> <li>- Civatalar gevşek</li> <li>- Bıçak bağlantısı gevşek</li> <li>- Bıçak balans bozukluğu</li> </ul>	<ul style="list-style-type: none"> <li>- Civataları kontrol edin</li> <li>- Bıçak bağlantısını kontrol edin</li> <li>- Bıçakları değiştirin</li> </ul>
Motor çalışmıyor	<ul style="list-style-type: none"> <li>- Fren koluna basılmadı</li> <li>- Gaz kolu ayarı yanlış</li> <li>- Buji arızalı</li> <li>- Yakıt deposu boş</li> </ul>	<ul style="list-style-type: none"> <li>- Fren koluna basın</li> <li>- Ayarı kontrol edin</li> <li>- Bujiyi değiştirin</li> <li>- Yakıt deposunu doldurun</li> </ul>
Motor düzensiz çalışıyor	<ul style="list-style-type: none"> <li>- Hava filtresi kirli</li> <li>- Buji kirli</li> </ul>	<ul style="list-style-type: none"> <li>- Hava filtresini temizleyin</li> <li>- Bujiyi temizleyin</li> </ul>
Çimler sararıyor, kesim düzensiz	<ul style="list-style-type: none"> <li>- Bıçak körelmiştir</li> <li>- Kesim yüksekliği çok az</li> <li>- Motor devri çok az</li> </ul>	<ul style="list-style-type: none"> <li>- Bıçağı bileyin</li> <li>- Doğru yüksekliğe ayarlayın</li> <li>- Kolu max. konuma ayarlayın</li> </ul>
Çim atışı yetersiz	<ul style="list-style-type: none"> <li>- Motor devri çok az</li> <li>- Kesim yüksekliği çok az</li> <li>- Bıçaklar aşınmıştır</li> <li>- Toplama torbası tıkanıklığı</li> </ul>	<ul style="list-style-type: none"> <li>- Gaz kolunu max. konuma ayarlayın</li> <li>- Doğru şekilde ayarlayın</li> <li>- Bıçağı değiştirin</li> <li>- Torbayı boşaltın</li> </ul>

TR

**Garanti kořulları:**

iSC GmbH firması ürün arızalarını giderme veya ürün deęiřtirme işlemlerini, kanuni garanti hakları saklı kalmak kaydıyla ařaęıdaki tabloda gösterilen hükümlere göre yerine getirmeyi garanti eder.

Kategori	Örnek	Garanti
Malzeme veya konstrüksiyon hatası		24 Ay
Ařınma malzemeleri	Hava filtresi, tel mekanizmaları, tutma sepeti, lastikler, sürme kavraması	6 Ay
Sarf malzemeleri/ sarf parçaları	Bıçak	Bu parça sadece tırpan satın alındıktan hemen sonra (satın aldıktan / kasa fiř tarihinden 24saat sonra) arızalandıęında garanti kapsamındadır
Eksik parçaların bildirilmesi		5 iş günü

iSC GmbH firması aşınma parçaları, sarf malzemeleri ve eksik parçalar ile ilgili garanti hizmetleri verilmesini ancak řu şekilde garanti eder: ilgili parçanın arızası 24 saat sonra (sarf malzemeleri için geçerlidir), parçaların eksik olduęu 5 iş günü içinde veya aşınma parçalarının arızası 6 ay içinde bildirildięinde gerekli onarım hizmeti veya eksik parça gönderilmesi gerçekleşir; bu haklardan yararlanabilmek için kasa fiři veya fatura ibraz edilerek ürünün satın alındıęı tarih ispatlanacaktır.

Garanti süresi dolmadan malzeme veya konstrüksiyon hatalarından kaynaklanan arızalarda aleti, ekteki alet kartını tam olarak doldurarak firmamıza göndermenizi rica ederiz. Bu kart üzerinde arızanın tam olarak açıklanması önemlidir.

Bunun için ařaęıda açıklanan soruları cevaplayın:

- Alet önceden hiç çalıştı mı yoksa baştan beri arızalı mıydı?
- Arıza oluşmadan önce herhangi bir anormal durum fark ettiniz mi (arıza öncesi oluşan belirtiler)?
- Sizce aletin hangi fonksiyonu arızalıdır (ana arıza sebebi)? Arızalı olan bu fonksiyonu açıklayınız.



ISC GmbH · Eschenstraße 6 · D-94405 Landau/Isar



## Konformitätserklärung

- erklärt folgende Konformität gemäß EU-Richtlinie und Normen für Artikel  
 explains the following conformity according to EU directives and norms for the following product  
 déclare la conformité suivante selon la directive CE et les normes concernant l'article  
 dichiara la seguente conformità secondo la direttiva UE e le norme per l'articolo  
 verklaart de volgende overeenstemming conform EU richtlijn en normen voor het product  
 declara la siguiente conformidad a tenor de la directiva y normas de la UE para el artículo  
 declara a seguinte conformidade, de acordo com a directiva CE e normas para o artigo  
 attererer følgende overensstemmelse i medfør af EU-direktiv samt standarder for artikel  
 förklarar följande överensstämmelse enl. EU-direktiv och standarder för artikeln  
 vakuuttaa, että tuote täyttää EU-direktiivin ja standardien vaatimukset  
 tõendab toote vastavust EL direktiivile ja standarditele  
 vydává následující prohlášení o shodě podle směrnice EU a norem pro výrobek  
 potrjuje sledečo skladnost s smernico EU in standardi za izdelek  
 vydáva nasledujúce prehlásenie o zhode podľa smernice EÚ a noriem pre výrobok  
 a cikkekhez az EU-irányvonal és Normák szerint a következő konformitást jelenti ki  
 deklaruje zgodność wymienionego poniżej artykułu z następującymi normami na podstawie dyrektywy WE.  
 декларира съответното съответствие съгласно Директива на ЕС и норми за артикул  
 paskaidro šādu atbilstību ES direktīvai un standartiem  
 apibūdina šī atitiktību EU reikalavimams ir prekės normoms  
 declară următoarea conformitate conform directivei UE și normelor pentru articolul  
 δηλώνει την ακόλουθη συμμόρφωση σύμφωνα με την Οδηγία ΕΚ και τα πρότυπα για το προϊόν  
 potvrđuje sljedeću usklađenost prema smjernicama EU i normama za artikl  
 potvrđuje sljedeću usklađenost prema smjernicama EU i normama za artikl  
 potvrđuje sledeću usklađenost prema smernicama EZ i normama za artikal  
 следующим удостоверяется, что следующие продукты соответствуют директивам и нормам ЕС  
 проголошує про зазначену нижче відповідність виробу директивам та стандартам ЄС на виріб  
 ja izjavuva slednata soobrznost согласно EУ-директивата и нормите за артикли  
 Ürünü ile ilgili AB direktifleri ve normları gereğince aşağıda açıklanan uygunluğu belirtir  
 erklærer følgende samsvar i henhold til EU-direktivet og standarder for artikkel  
 Lýsir uppfyllingu EU-reglna og annarra staðla vöru

### Benzin-Rasenmäher BG-PM 40 (Einhell)

- 87/404/EC\_2009/105/EC  
 2005/32/EC\_2009/125/EC  
 2006/95/EC  
 2006/28/EC  
 2004/108/EC  
 2004/22/EC  
 1999/5/EC  
 97/23/EC  
 90/396/EC\_2009/142/EC  
 89/686/EC\_96/58/EC  
 2011/65/EC  
 2006/42/EC  
 Annex IV  
 Notified Body:  
 Notified Body No.:  
 Reg. No.:  
 2000/14/EC\_2005/88/EC  
 Annex V  
 Annex VI  
 Noise: measured  $L_{WA} = 94,2$  dB (A); guaranteed  $L_{WA} = 96$  dB (A)  
 $P = 1,74$  kW;  $L/\varnothing = 40$  cm  
 Notified Body: TÜV SÜD Industrie Service GmbH, Westendstraße 199,  
 80686 München, Deutschland (Notified Body)  
 2004/26/EC  
 Emission No.: e11\*97/68SA\*2010/26\*0839\*01

Standard references: EN 836; EN ISO 14982

Landau/Isar, den 06.08.2012

Weichselgartner/General Manager

Sun/Product-Management

First CE: 10

Art.-No.: 34.024.20 I.-No.: 11022

Subject to change without notice

Archive-File/Record: NAPR006955

Documents registrar: Robert Mayn  
 Wiesenweg 22, D-94405 Landau/Isar



Ⓓ

Der Nachdruck oder sonstige Vervielfältigung von Dokumentation und Begleitpapieren der Produkte, auch auszugsweise ist nur mit ausdrücklicher Zustimmung der ISC GmbH zulässig.

Ⓔ

The reprinting or reproduction by any other means, in whole or in part, of documentation and papers accompanying products is permitted only with the express consent of ISC GmbH.

Ⓕ

La réimpression ou une autre reproduction de la documentation et des documents d'accompagnement des produits, même incomplète, n'est autorisée qu'avec l'agrément exprès de l'entreprise ISC GmbH.

Ⓖ

La ristampa o l'ulteriore riproduzione, anche parziale, della documentazione o dei documenti d'accompagnamento dei prodotti è consentita solo con l'esplicita autorizzazione da parte della ISC GmbH.

Ⓔ

La reimpresión o cualquier otra reproducción de documentos e información adjunta a productos, incluida cualquier copia, sólo se permite con la autorización expresa de ISC GmbH.

Ⓖ

Η ανατύπωση ή άλλη αναπαραγωγή τεκμηρίωσης και συνοδευτικών φυλλαδίων των προϊόντων της εταιρείας, ακόμη και σε αποσπάσματα, επιτρέπεται μόνο μετά από ρητή έγκριση της εταιρείας ISC GmbH.

Ⓕ

A reprodução ou duplicação, mesmo que parcial, da documentação e dos anexos dos produtos, carece da autorização expressa da ISC GmbH.

Ⓒ

Ürünlerinin dokümantasyonu ve evraklarının kısmen olsa dahi kopyalanması veya başka şekilde çoğaltılması, yalnızca ISC GmbH firmasının özel onayı alınmak şartıyla serbesttir.





- Ⓧ Technische Änderungen vorbehalten
- Ⓧ Technical changes subject to change
- Ⓧ Sous réserve de modifications
- Ⓧ Con riserva di apportare modifiche tecniche
- Ⓧ Salvo modificaciones técnicas
- Ⓧ Ο κατασκευαστής διατηρεί το δικαίωμα τεχνικών αλλαγών
- Ⓧ Salvaguardem-se alteraçoes técnicas
- Ⓧ Teknik deęişiklikler olabilir





# **GB** GUARANTEE CERTIFICATE

## **Dear Customer,**

All of our products undergo strict quality checks to ensure that they reach you in perfect condition. In the unlikely event that your device develops a fault, please contact our service department at the address shown on this guarantee card. Of course, if you would prefer to call us then we are also happy to offer our assistance under the service number printed below. Please note the following terms under which guarantee claims can be made:

1. These guarantee terms cover additional guarantee rights and do not affect your statutory warranty rights. We do not charge you for this guarantee.
2. Our guarantee only covers problems caused by material or manufacturing defects, and it is restricted to the rectification of these defects or replacement of the device. Please note that our devices have not been designed for use in commercial, trade or industrial applications. Consequently, the guarantee is invalidated if the equipment is used in commercial, trade or industrial applications or for other equivalent activities. The following are also excluded from our guarantee: compensation for transport damage, damage caused by failure to comply with the installation/assembly instructions or damage caused by unprofessional installation, failure to comply with the operating instructions (e.g. connection to the wrong mains voltage or current type), misuse or inappropriate use (such as overloading of the device or use of non-approved tools or accessories), failure to comply with the maintenance and safety regulations, ingress of foreign bodies into the device (e.g. sand, stones or dust), effects of force or external influences (e.g. damage caused by the device being dropped) and normal wear resulting from proper operation of the device. This applies in particular to rechargeable batteries for which we nevertheless issue a guarantee period of 12 months.

The guarantee is rendered null and void if any attempt is made to tamper with the device.

3. The guarantee is valid for a period of 2 years starting from the purchase date of the device. Guarantee claims should be submitted before the end of the guarantee period within two weeks of the defect being noticed. No guarantee claims will be accepted after the end of the guarantee period. The original guarantee period remains applicable to the device even if repairs are carried out or parts are replaced. In such cases, the work performed or parts fitted will not result in an extension of the guarantee period, and no new guarantee will become active for the work performed or parts fitted. This also applies when an on-site service is used.
4. In order to assert your guarantee claim, please send your defective device postage-free to the address shown below. Please enclose either the original or a copy of your sales receipt or another dated proof of purchase. Please keep your sales receipt in a safe place, as it is your proof of purchase. It would help us if you could describe the nature of the problem in as much detail as possible. If the defect is covered by our guarantee then your device will either be repaired immediately and returned to you, or we will send you a new device.

Of course, we are also happy offer a chargeable repair service for any defects which are not covered by the scope of this guarantee or for units which are no longer covered. To take advantage of this service, please send the device to our service address.

Also refer to the restrictions of this warranty concerning wear parts/consumables and missing parts as set forth in the warranty conditions of these operating instructions.





# F BULLETIN DE GARANTIE

**Chère Cliente, Cher Client,**

Nos produits sont soumis à un contrôle de qualité très strict. Si cet appareil devait toutefois ne pas fonctionner impeccablement, nous en serions désolés. Dans un tel cas, nous vous prions de bien vouloir prendre contact avec notre service après-vente à l'adresse indiquée sur le bulletin de garantie. Nous restons également volontiers à votre disposition au numéro de téléphone de service indiqué plus bas. Pour faire valoir une demande de garantie, ce qui suit est valable :

1. Les conditions de garantie règlent les prestations de garantie supplémentaires. Vos droits de garantie légaux ne sont en rien altérés par la garantie présente. Notre prestation de garantie est gratuite.
2. La prestation de garantie s'applique exclusivement aux défauts occasionnés par des vices de fabrication ou de matériau et est limitée à l'élimination de ces défauts ou encore au remplacement de l'appareil. Veillez au fait que nos appareils, conformément à leur affectation, n'ont pas été construits pour être utilisés dans un environnement professionnel, industriel ou artisanal. Un contrat de garantie ne peut avoir lieu dès lors que l'appareil est utilisé à des activités dans des entreprises professionnelles, artisanales ou industrielles ou toute autre activité du même genre. Sont également exclus de notre garantie : les prestations de substitution de dommages dus aux transports, les dommages occasionnés par le non-respect des instructions de montage ou en raison d'une installation non conforme, du non-respect du mode d'emploi (comme par exemple le raccordement à une mauvaise tension réseau ou à un mauvais type de courant), les applications abusives ou non conformes (comme par exemple une surcharge de l'appareil ou encore l'emploi d'accessoires non homologués), le non-respect des prescriptions de maintenance et de sécurité, l'infiltration de corps étrangers dans l'appareil (comme par exemple du sable, des pierres ou de la poussière), l'emploi de la force ou l'influence extérieure (comme par exemple les dommages dus à une chute), ainsi que l'usure normale conforme à l'utilisation. Ceci est particulièrement valable pour les accumulateurs pour lesquels nous offrons toutefois une période de garantie de 12 mois.

Le droit à la garantie disparaît dès lors que des interventions ont lieu sur l'appareil.

3. Le délai de garantie s'élève à 2 ans et commence à la date de l'achat de l'appareil. Les demandes de garanties doivent être présentées avant écoulement du délai de garantie, dans les deux semaines suivant le moment auquel le défaut a été reconnu. Toute reconnaissance de demande de garantie après écoulement du délai de garantie est exclue. La réparation ou l'échange de l'appareil n'entraîne nullement une prolongation de la durée de garantie. Elle ne fait pas non plus commencer un nouveau délai de garantie, en raison de cette prestation, pour l'appareil ou pour toute autre pièce de rechange intégrée. Ceci est également valable lorsqu'un service après-vente sur place a été consulté.
4. Pour faire reconnaître votre demande de garantie, veuillez nous envoyer l'appareil défectueux franco de port à l'adresse indiquée ci-dessous. Ajoutez à l'envoi l'original du bon d'achat ou de tout autre preuve de l'achat datée. Veuillez donc toujours bien conserver le bon d'achat en guise de preuve ! Décrivez la raison de la réclamation le plus précisément possible. Si le défaut de l'appareil est compris dans notre prestation de garantie, nous vous retournerons sans délai un appareil réparé ou encore un nouveau.

Bien entendu, nous sommes prêts également à réparer les appareils défectueux contre remboursement des frais, dès lors que l'appareil n'est plus ou pas garanti. Pour ce faire, veuillez envoyer l'appareil à notre adresse de service après-vente.

Pour les pièces d'usures, manquantes et les consommables, nous nous reportons aux limites de cette garantie conformément aux conditions de garantie de ce mode d'emploi.





# CERTIFICATO DI GARANZIA

## Gentili clienti,

i nostri prodotti sono soggetti ad un rigido controllo di qualità. Se l'apparecchio non dovesse tuttavia funzionare correttamente, ci scusiamo e vi preghiamo di rivolgervi al nostro servizio di assistenza clienti all'indirizzo indicato in questa scheda di garanzia. Siamo a vostra disposizione anche telefonicamente al numero del servizio assistenza sotto indicato. Per la rivendicazione dei diritti di garanzia vale quanto segue:

1. Queste condizioni di garanzia regolano ulteriori prestazioni di garanzia. La presente garanzia non tocca i vostri diritti al ricorso di garanzia previsti dalla legge. Le nostre prestazioni di garanzia sono per voi gratuite.
2. La prestazione di garanzia riguarda esclusivamente le anomalie riconducibili a difetti del materiale o di produzione ed è limitata all'eliminazione di queste anomalie o alla sostituzione dell'apparecchio. Tenete presente che i nostri apparecchi non sono stati costruiti per l'impiego professionale, artigianale o industriale. Un contratto di garanzia non viene concluso quando l'apparecchio viene usato in imprese commerciali, artigianali o industriali, o con attività equivalenti. Dalla nostra garanzia sono escluse inoltre le prestazioni di risarcimento per danni dovuti al trasporto o danni causati dalla mancata osservanza delle istruzioni per il montaggio o per installazione non corretta, dalla mancata osservanza delle istruzioni per l'uso (come per es. collegamento a tensione di rete o tipo di corrente non corretto), dall'uso improprio o illecito (come per es. sovraccarico dell'apparecchio o utilizzo di utensili o accessori non consentiti), dalla mancata osservanza delle norme di sicurezza e di manutenzione, dalla penetrazione di corpi estranei nell'apparecchio (come per es. sabbia, pietre o polvere), dall'impiego della forza o dall'influsso esterno (come per es. danni dovuti a caduta) e dall'usura normale e dovuta all'impiego. Ciò vale particolarmente per batterie, per esse concediamo tuttavia 12 mesi di garanzia

Il diritti di garanzia decadono quando sono già effettuati interventi sull'apparecchio.

3. Il periodo di garanzia è 2 anni e inizia alla data d'acquisto dell'apparecchio. I diritti di garanzia devono essere fatti valere prima della scadenza del periodo di garanzia, entro due settimane dopo avere accertato il difetto. È esclusa la rivendicazione di diritti di garanzia dopo la scadenza del relativo periodo. La riparazione o la sostituzione dell'apparecchio non comporta una proroga del periodo di garanzia e con questa prestazione per l'apparecchio o per pezzi di ricambio eventualmente installati non inizia un nuovo periodo di garanzia. Questo vale anche nel caso si ricorra ad un servizio sul posto.
4. Per la rivendicazione dei vostri diritti di garanzia inviate l'apparecchio difettoso franco di porto all'indirizzo sotto indicato. Allegate lo scontrino di cassa in originale o un'altra prova d'acquisto che riporti la data. Conservate bene perciò lo scontrino di cassa come prova! Indicate il motivo di reclamo nel modo più dettagliato possibile. Se il difetto dell'apparecchio rientra nella nostra prestazione di garanzia, ricevete l'apparecchio riparato o un apparecchio nuovo a stretto giro di posta.

Naturalmente effettuiamo a pagamento anche riparazioni sull'apparecchio che non rientrano o non rientrano più nella garanzia. A tale scopo inviate l'apparecchio all'indirizzo del servizio assistenza.

Per parti mancanti, di consumo e soggette ad usura rimandiamo alle limitazioni di questa garanzia secondo le Condizioni di garanzia di queste istruzioni per l'uso.





# **E CERTIFICADO DE GARANTÍA**

## **Estimado cliente:**

Nuestros productos están sometidos a un estricto control de calidad. No obstante, lamentaríamos que este aparato dejara de funcionar correctamente, en tal caso, le rogamos que se dirija a nuestro servicio de atención al cliente en la dirección indicada en la parte inferior de la presente tarjeta de garantía. Con mucho gusto le atenderemos también telefónicamente en el número de servicio indicado a continuación. Para hacer válido el derecho de garantía, proceda de la siguiente forma:

1. Estas condiciones de garantía regulan prestaciones de la garantía adicionales. Sus derechos legales a prestación de garantía no se ven afectados por la presente garantía. Nuestra prestación de garantía es gratuita para usted.
2. La prestación de garantía se extiende exclusivamente a defectos ocasionados por fallos de material o de producción y está limitada a la reparación de los mismos o al cambio del aparato. Tenga en consideración que nuestro aparato no está indicado para un uso comercial, en taller o industrial. Por lo tanto, no procederá un contrato de garantía cuando se utilice el aparato en zonas industriales, comerciales o talleres, así como actividades similares. De nuestra garantía se excluye cualquier otro tipo de prestación adicional por daños ocasionados por el transporte, daños ocasionados por la no observancia de las instrucciones de montaje o por una instalación no profesional, no observancia de las instrucciones de uso (como, p. ej., conexión a una tensión de red o corriente no indicada), aplicaciones impropias o indebidas (como, p. ej., sobrecarga del aparato o uso de herramientas o accesorios no homologados), no observancia de las disposiciones de mantenimiento y seguridad, introducción de cuerpos extraños en el aparato (como, p. ej., arena, piedras o polvo), uso violento o influencias externa (como, p. ej., daños por caídas), así como por el desgaste habitual por el uso. Esto se aplica especialmente en aquellas baterías para las que ofrecemos un plazo de garantía de 12 meses.

El derecho a garantía pierde su validez cuando ya se hayan realizado intervenciones en el aparato.

3. El periodo de garantía es de 2 años y comienza en la fecha de la compra del aparato. El derecho de garantía debe hacerse válido, antes de finalizado el plazo de garantía, dentro de un periodo de dos semanas una vez detectado el defecto. El derecho de garantía vence una vez transcurrido el plazo de garantía. La reparación o cambio del aparato no conllevará ni una prolongación del plazo de garantía ni un nuevo plazo de garantía ni para el aparato ni para las piezas de repuesto montadas. Esto también se aplica en el caso de un servicio *in situ*.
4. Para hacer efectivo su derecho a garantía, envíe gratuitamente el aparato defectuoso a la dirección indicada a continuación. Adjunte el original del ticket de compra u otro tipo de comprobante de compra con fecha. ¡A tal efecto, guarde en lugar seguro el ticket de compra como comprobante! Describa con la mayor precisión posible el motivo de la reclamación. Si nuestra prestación de garantía incluye el defecto aparecido en el aparato, recibirá de inmediato un aparato reparado o nuevo de vuelta.

Naturalmente, también solucionaremos los defectos del aparato que no se encuentren comprendidos o ya no se encuentren comprendidos en la garantía, en este caso contra reembolso de los costes. Para ello, envíe el aparato a nuestra dirección de servicio técnico.

Para piezas de desgaste, de repuesto y falta de piezas nos remitimos a las limitaciones de esta garantía conforme a las condiciones de garantía de este manual de instrucciones



# GR ΕΓΓΥΗΣΗ

## Αξιότιμη πελάτισσα, αξιότιμε πελάτη,

Τα προϊόντα μας υπόκεινται σε αυστηρούς ελέγχους ποιότητας. Εάν παρ'όλα αυτά κάποτε δεν λειτουργήσουν άψογα, λυπούμαστε πολύ και σας παρακαλούμε να αποτανθείτε προς το τμήμαμα Εξυπηρέτησης Πελατών, στη διεύθυνση που αναφέρετε σε αυτή την εγγύηση. Ευχαρίστως σας βοηθούμε και τηλεφωνικώς στον αριθμό που αναφέρετε πιο κάτω. Για την κατίσχυση των αξιώσεων εγγύησης ισχύουν τα εξής:

1. Αυτοί οι όροι εγγύησης ρυθμίζουν πρόσθετες παροχές εγγύησης. Από την εγγύηση αυτή δεν θίγονται οι νόμιμες αξιώσεις σας για εγγύηση. Η παροχή της εγγύησής μας είναι για σας δωρεάν.
2. Η εγγύηση καλύπτει αποκλειστικά και μόνο βλάβες που οφείλονται σε ελαττώματα υλικών ή παραγωγής και περιορίζονται στην αποκατάσταση αυτών των ελαττωμάτων ή την αντικατάσταση της συσκευής. Παρακαλούμε να προσέξετε πως οι συσκευές μας δεν προορίζονται για τη βιομηχανία, τη βιοτεχνία και την επαγγελματική χρήση. Για το λόγο αυτό δεν υφίσταται σύμβαση εγγύησης σε περίπτωση χρήσης της συσκευής στη βιομηχανία, βιοτεχνία, για επαγγελματικό ή άλλο παρόμοιο σκοπό. Από την εγγύησή μας αποκλείονται πέραν τούτου αποζημιώσεις για βλάβες μεταφοράς, βλάβες οφειλόμενες σε μη τήρηση της Οδηγίας συναρμολόγησης, ή σε εσφαλμένη εγκατάσταση, μη τήρηση της Οδηγίας χρήσης (π.χ. σύνδεση σε λάθος τάση δικτύου ή είδος ρεύματος), καταχρηστική ή όχι ορθή χρήση (π.χ. υπερφόρτωση ή χρήση μη εγκεκριμένων ανταλλακτικών εργαλείων ή εξαρτημάτων), μη τήρηση των Υποδείξεων συντήρησης και ασφαλείας, είσοδος ξένων αντικειμένων στη συσκευή (όπως π.χ. άμμος ή σκόνη), χρήση βίας ή εξωτερική επίδραση (όπως π.χ. βλάβες από πτώση) καθώς και βλάβες που οφείλονται σε κοινή φθορά. Αυτό ισχύει ιδιαίτερα για συσσωρευτές για τους οποίους παρ'όλα αυτά παρέχουμε εγγύηση 12 μηνών.

Η αξίωση εγγύησης εκπίπτει σε περίπτωση που έγιναν ήδη ξένες επεμβάσεις στη συσκευή.

3. Η διάρκεια της εγγύησης ανέρχεται σε 2 έτη και αρχίζει από την ημερομηνία αγοράς της συσκευής. Οι αξιώσεις εγγύησης πρέπει να κατισχυθούν πριν την πάροδο της προθεσμίας της εγγύησης εντός δύο εβδομάδων από την διαπίστωση του ελαττώματος. Αποκλείεται η κατίσχυση αξιώσεων εγγύησης μετά την πάροδο της προθεσμίας της εγγύησης. Η επισκευή ή η αντικατάσταση της συσκευής δεν συνεπάγεται ούτε την επέκταση της διάρκειας της εγγύησης ούτε την έναρξη νέας προθεσμίας εγγύησης για τη συσκευή ή τα ενδεχομένως τοποθετηθέντα εξαρτήματα. Το ίδιο ισχύει και σε περίπτωση σέρβις επί τόπου.
4. Για την κατίσχυση της αξίωσης της εγγύησης σας παρακαλούμε να μας αποστείλετε τη συσκευή, χωρίς επιβάρυνσή μας με ταχυδρομικά τέλη, στην πιο κάτω αναφερόμενη διεύθυνση. Μη ξεχάσετε να επισυνάψετε το πρωτότυπο της απόδειξης αγοράς ή άλλο ισχύον αποδεικτικό αγοράς. Για το λόγο αυτό σας παρακαλούμε να φυλάξετε καλά την απόδειξη του ταμείου! Παρακαλούμε επίσης να μας περιγράψετε την αιτία για την διαμαρτυρία σας όσο πιο αναλυτικά γίνεται. Εάν το ελάττωμα της συσκευής σας καλύπτεται από την εγγύησή μας, είτε θα σας επιστραφεί ταχύτατα η επισκευασμένη συσκευή σας, είτε θα λάβετε μία νέα συσκευή.

Φυσικά επισκευάζουμε ευχαρίστως έναντι αμοιβής και ελαττώματα στη συσκευή σας που δεν καλύπτονται ή δεν καλύπτονται πλέον από την εγγύηση. Για το σκοπό αυτό σας παρακαλούμε να αποστείλετε τη συσκευή σας στη διεύθυνση του τμήματος μας για Εξυπηρέτηση Πελατών.

Για αναλώσιμα και σε περίπτωση που λείπουν εξαρτήματα παραπέμπουμε στους περιορισμούς αυτής της εγγύησης σύμφωνα με τους όρους εγγύησης αυτών των οδηγιών χρήσης.





# **P CERTIFICADO DE GARANTIA**

**Estimado(a) cliente,**

Os nossos produtos são submetidos a um rigoroso controlo de qualidade. Se, ainda assim, o aparelho não funcionar nas devidas condições, lamentamos esse facto e pedimos-lhe que se dirija ao nosso serviço de assistência técnica na morada indicada no presente certificado de garantia. Se preferir, também pode contactar-nos telefonicamente através do número de assistência técnica abaixo indicado. O exercício dos direitos de garantia está sujeito às seguintes condições:

1. As presentes condições de garantia regem as prestações de garantia complementar e não afectam os seus direitos legais de garantia. O nosso serviço de garantia é prestado gratuitamente.
2. A garantia cobre exclusivamente os defeitos de material ou de fabrico e limita-se à reparação de tais defeitos ou à substituição do aparelho. Chamamos a atenção para o facto de os nossos aparelhos não terem sido concebidos para uso comercial, artesanal ou industrial. Não haverá, por isso, lugar a um contrato de garantia no caso de o aparelho ser utilizado em empresas do comércio, do artesanato ou da indústria ou em actividades equiparáveis. A nossa garantia exclui, além disso, quaisquer indemnizações por danos de transporte, danos resultantes da não observância das instruções de montagem ou de uma instalação incorrecta, da não observância das instruções de funcionamento (por exemplo, ligação a uma tensão de rede ou a um tipo de corrente errado), de uma utilização abusiva ou indevida (como, por exemplo, sobrecarga do aparelho ou utilização de ferramentas ou acessórios não autorizados), da não observância das regras de manutenção e segurança, da penetração de corpos estranhos no aparelho (por exemplo, areia, pedras ou pó), do uso da força ou de impactos externos (como, por exemplo, danos causados pela queda do aparelho), bem como do desgaste normal resultante da utilização do aparelho. Isto é válido especialmente para os acumuladores aos quais concedemos uma garantia de 12 meses.

O direito de garantia extingue-se no caso de já ter havido uma tentativa de reparação do aparelho.

3. O período de garantia é de 2 anos a contar da data de compra do aparelho. Os direitos de garantia devem ser reclamados dentro do período de garantia, no prazo de duas semanas após ter sido detectado o defeito. Está excluída a reclamação de direitos de garantia após o termo do período de garantia. A reparação ou a substituição do aparelho não implica o prolongamento do período de garantia nem dá origem à contagem de um novo período de garantia para o aparelho ou para eventuais peças de substituição montadas no mesmo. O mesmo se aplica no caso de a assistência técnica ter sido prestada no local.
4. Para activar a garantia deverá enviar o aparelho defeituoso à cobrança para a morada abaixo indicada, juntamente com o talão de compra original ou qualquer outro documento comprovativo da data de compra. Por isso, é importante que guarde o talão de compra como comprovativo. Descreva o mais detalhadamente possível o motivo da reclamação. Se o defeito do aparelho estiver abrangido pelo nosso serviço de garantia, ser-lhe-á imediatamente enviado um aparelho novo ou reparado.

Naturalmente, também teremos todo o gosto em efectuar reparações que não estão, ou deixaram de estar, abrangidas pelo serviço de garantia. Nesse caso, terá de suportar os custos da reparação. Para este efeito, deverá enviar o aparelho para a morada do nosso serviço de assistência técnica.

Para peças de desgaste, consumíveis e em falta, consulte as restrições desta garantia, de acordo com os termos de garantia deste manual de instruções.



# TR GARANTİ BELGESİ

## Sayın Müşterimiz,

Ürünlerimiz üretim esnasında sıkı bir kalite kontrolden geçirilir. Buna rağmen alet veya cihazınız tam doğru şekilde çalışmadığında ve bozulduğunda bu durumdan çok üzgün olduğumuzu belirtir ve bozuk olan aleti/cihazı Garanti Belgesinin alt bölümünde açıklanan Servis Hizmetlerine göndermenizi rica ederiz. Bize ayrıca aşağıda açıklanan Servis telefon numarasından da her zaman ulaşabilirsiniz. Size her konuda memnuniyetle bilgi veririz. Garanti haklarından faydalanmak için aşağıdaki kurallar geçerlidir:

1. Bu Garanti koşulları ek Garanti Hizmetlerini düzenler. Kanuni Garanti Haklarınız bu Garanti düzenlemesinden etkilenmez ve saklı kalır. Garanti kapsamında sunduğumuz hizmetler ücretsizdir.
2. Garanti kapsamına sadece malzeme ve üretim hatasından kaynaklanan eksiklik ve ayıplar dahildir. Bu durumlarda garanti hizmetleri sadece arızanın onarımı veya aletin/cihazın değiştirilmesi ile sınırlıdır. Aletlerimizin ve cihazlarımızın ticari ve endüstriyel kullanım amacı için tasarlanmadığını lütfen dikkate alınız. Bu nedenle aletin/cihazın ticari ve endüstriyel işletmelerde kullanılması veya benzer çalışmalarda çalıştırılması durumunda Garanti Sözleşmesi geçerli değildir. Ayrıca transport hasarları, montaj talimatına veya yönetmeliklere aykırı yapılan montajlardan ve tesisatlardan kaynaklanan hasarlar, kullanma talimatına riayet etmeme nedeniyle oluşan hasarlar (örneğin yanlış bir şebeke gerilimine veya akım türüne bağlama gibi), kullanım amacına veya talimatlara aykırı kullanımdan kaynaklanan hasarlar (örneğin alete/cihaza aşırı yüklenme veya kullanımına izin verilmeyen alet veya aksesuar), bakım ve güvenlik talimatlarına riayet edilmemesinden kaynaklanan hasarlar, aletin/cihazın içine yabancı maddenin girmesi (örneğin kum, taş veya toz), zor kullanma veya harici zorlamalardan kaynaklanan hasarlar (örneğin aşağı düşme nedeniyle oluşan hasar) ve kullanıma bağlı olağan aşınma gibi durumlar garanti kapsamına dahil değildir. Bu durum özellikle halen 12 ay garantisi olan aküler için geçerlidir.

Alet/cihaz üzerinde herhangi bir çalışma yapıldığında veya müdahalede bulunulduğunda garanti hakkı sona erer.

3. Garanti süresi 2 yıldır ve garanti süresi aletin/cihazın satın alındığı tarihte başlar. Arzayı tespit ettiğinizde garanti hakkından faydalanma talebi, garanti süresi dolmadan iki hafta önce bildirilmelidir. Garanti süresi dolduktan sonra garanti hakkından faydalanma talebinde bulunulamaz. Aletin/cihazın onarılması veya değiştirilmesi garanti süresinin uzamasına yol açmaz ayrıca onarılan alet veya takılan parçalar için yeni bir garanti süresi oluşmaz. Bu aynı zamanda yerinde verilen Servis Hizmetleri için de geçerlidir.
4. Garanti hakkından faydalanmak için arızalı aleti, gönderi ücreti göndericiye ait olmak üzere aşağıda belirtilen adrese postalayın. Satın aldığınız tarihi belirten orijinal fişi veya başka bir belgeyi de alet ile birlikte gönderin. Bu nedenle kasa fişini belgelemek için daima iyice saklayın! Arıza ve şikayet sebebini mümkün olduğunca doğru şekilde açıklayın. Aletin arızası garanti kapsamına dahil olduğunda size en kısa zamanda onarılmış veya yeni bir alet/cihaz gönderilecektir.

Ayrıca garanti kapsamına dahil olmayan veya garant isüresi dolan arızaları ücreti karşılığında memnuniyetle onarırsınız. Bunun için aleti/cihazı lütfen Servis adresimize gönderin.

Aşınma/sarf parçaları ve eksik olan parçalar ile ilgili olarak kullanma talimatının garanti koşulları bölümünde açıklanan garanti hükümlerini dikkate almanızı rica ederiz.

# ⓓ GARANTIEURKUNDE

## Sehr geehrte Kundin, sehr geehrter Kunde,

unsere Produkte unterliegen einer strengen Qualitätskontrolle. Sollte dieses Gerät dennoch einmal nicht einwandfrei funktionieren, bedauern wir dies sehr und bitten Sie, sich an unseren Servicedienst unter der auf dieser Garantiekarte angegebenen Adresse zu wenden. Gern stehen wir Ihnen auch telefonisch über die unten angegebene Servicenummer zur Verfügung. Für die Geltendmachung von Garantieansprüchen gilt Folgendes:

1. Diese Garantiebedingungen regeln zusätzliche Garantieleistungen. Ihre gesetzlichen Gewährleistungsansprüche werden von dieser Garantie nicht berührt. Unsere Garantieleistung ist für Sie kostenlos.
2. Die Garantieleistung erstreckt sich ausschließlich auf Mängel, die auf Material- oder Herstellungsfehler zurückzuführen sind und ist auf die Behebung dieser Mängel bzw. den Austausch des Gerätes beschränkt. Bitte beachten Sie, dass unsere Geräte bestimmungsgemäß nicht für den gewerblichen, handwerklichen oder industriellen Einsatz konstruiert wurden. Ein Garantievertrag kommt daher nicht zustande, wenn das Gerät in Gewerbe-, Handwerks- oder Industriebetrieben sowie bei gleichzusetzenden Tätigkeiten eingesetzt wird.

Von unserer Garantie sind ferner Ersatzleistungen für Transportschäden, Schäden durch Nichtbeachtung der Montageanleitung oder aufgrund nicht fachgerechter Installation, Nichtbeachtung der Gebrauchsanleitung (wie durch z.B. Anschluss an eine falsche Netzspannung oder Stromart), missbräuchliche oder unsachgemäße Anwendungen (wie z.B. Überlastung des Gerätes oder Verwendung von nicht zugelassenen Einsatzwerkzeugen oder Zubehör), Nichtbeachtung der Wartungs- und Sicherheitsbestimmungen, Eindringen von Fremdkörpern in das Gerät (wie z.B. Sand, Steine oder Staub), Gewaltanwendung oder Fremdeinwirkungen (wie z. B. Schäden durch Herunterfallen) sowie durch verwendungsgemäßen, üblichen Verschleiß ausgeschlossen. Dies gilt insbesondere für Akkus, auf die wir dennoch eine Garantiezeit von 12 Monaten gewähren

Der Garantieanspruch erlischt, wenn an dem Gerät bereits Eingriffe vorgenommen wurden.

3. Die Garantiezeit beträgt 2 Jahre und beginnt mit dem Kaufdatum des Gerätes. Garantieansprüche sind vor Ablauf der Garantiezeit innerhalb von zwei Wochen, nachdem Sie den Defekt erkannt haben, geltend zu machen. Die Geltendmachung von Garantieansprüchen nach Ablauf der Garantiezeit ist ausgeschlossen. Die Reparatur oder der Austausch des Gerätes führt weder zu einer Verlängerung der Garantiezeit noch wird eine neue Garantiezeit durch diese Leistung für das Gerät oder für etwaige eingebaute Ersatzteile in Gang gesetzt. Dies gilt auch bei Einsatz eines Vor-Ort-Services.
4. Für die Geltendmachung Ihres Garantieanspruches übersenden Sie bitte das defekte Gerät portofrei an die unten angegebene Adresse. Fügen Sie den Verkaufsbeleg im Original oder einen sonstigen datierten Kaufnachweis bei. Bitte bewahren Sie deshalb den Kassenbon als Nachweis gut auf! Beschreiben Sie uns bitte den Reklamationsgrund möglichst genau. Ist der Defekt des Gerätes von unserer Garantieleistung erfasst, erhalten Sie umgehend ein repariertes oder neues Gerät zurück.

Selbstverständlich beheben wir gegen Erstattung der Kosten auch gerne Defekte am Gerät, die vom Garantiefumfang nicht oder nicht mehr erfasst sind. Dazu senden Sie das Gerät bitte an unsere Serviceadresse.

### **ISC GmbH • Eschenstraße 6 • 94405 Landau/Isar (Deutschland)**

Telefon: +49 [0] 180 5 120 509 • Telefax +49 [0] 180 5 835 830 (Festnetzpreis: 14 ct/min, Mobilfunkpreise maximal: 42 ct/min)

Außerhalb Deutschlands fallen stattdessen Gebühren für ein reguläres Gespräch ins dt. Festnetz an.

E-Mail: [info@isc-gmbh.info](mailto:info@isc-gmbh.info) • Internet: [www.isc-gmbh.info](http://www.isc-gmbh.info)



<b>1 Service Hotline: 01 805 120 509 · www.isc-gmbh.info · Mo-Fr. 8:00-18:00 Uhr</b> <small>(Festnetzpreis: 14 ct/min, Mobilfunkpreise maximal: 42 ct/min; Außerhalb Deutschlands fallen stattdessen Gebühren für ein reguläres Gespräch ins dt. Festnetz an.)</small>	
<b>2 Name:</b>	<b>Retouren-Nr. ISC:</b>
<b>Strasse / Nr.:</b>	<b>Telefon:</b>
<b>PLZ</b>	<b>Mobil:</b>
<b>Ort</b>	
<b>3 Welcher Fehler ist aufgetreten (genaue Angabe):</b>	<b>Art.-Nr.:</b>
	<b>I.-Nr.:</b>
<p><b>Sehr geehrte Kundin, sehr geehrter Kunde,</b>          bitte beschreiben Sie uns die von Ihnen festgestellte Fehlfunktion Ihres Gerätes als Grund Ihrer Beanstandung möglichst genau. Dadurch können wir für Sie Ihre Reklamation schneller bearbeiten und Ihnen schneller helfen. Eine zu ungenaue Beschreibung mit Begriffen wie „Gerät funktioniert nicht“ oder „Gerät defekt“ verzögert hingegen die Bearbeitung erheblich.</p>	
<b>4 Garantie:</b> JA <input type="checkbox"/> NEIN <input type="checkbox"/>	<b>Kaufbeleg-Nr. / Datum:</b>
<b>1</b> Service Hotline kontaktieren oder bei ISC-Webadresse anmelden - es wird Ihnen eine Retourennummer zugeteilt   <b>2</b> Ihre Anschrift eintragen   <b>3</b> Fehlerbeschreibung und Art.-Nr. und I.-Nr. angeben   <b>4</b> Garantiefall JA/NEIN ankreuzen sowie Kaufbeleg-Nr. und Datum angeben und eine Kopie des Kaufbeleges beilegen	



EH 09/2012 (01)

