

Einhell

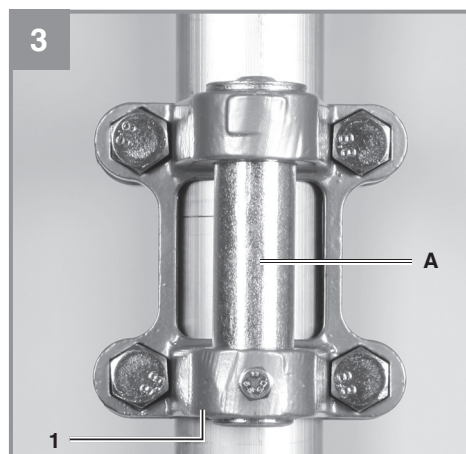
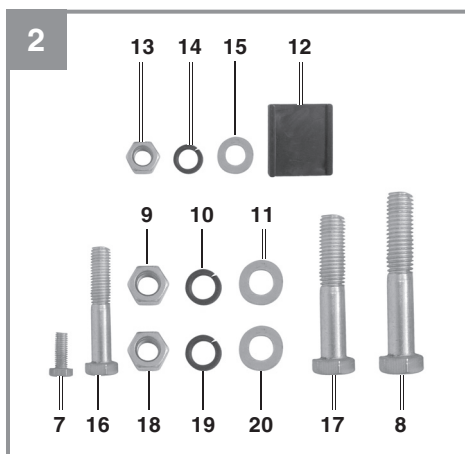
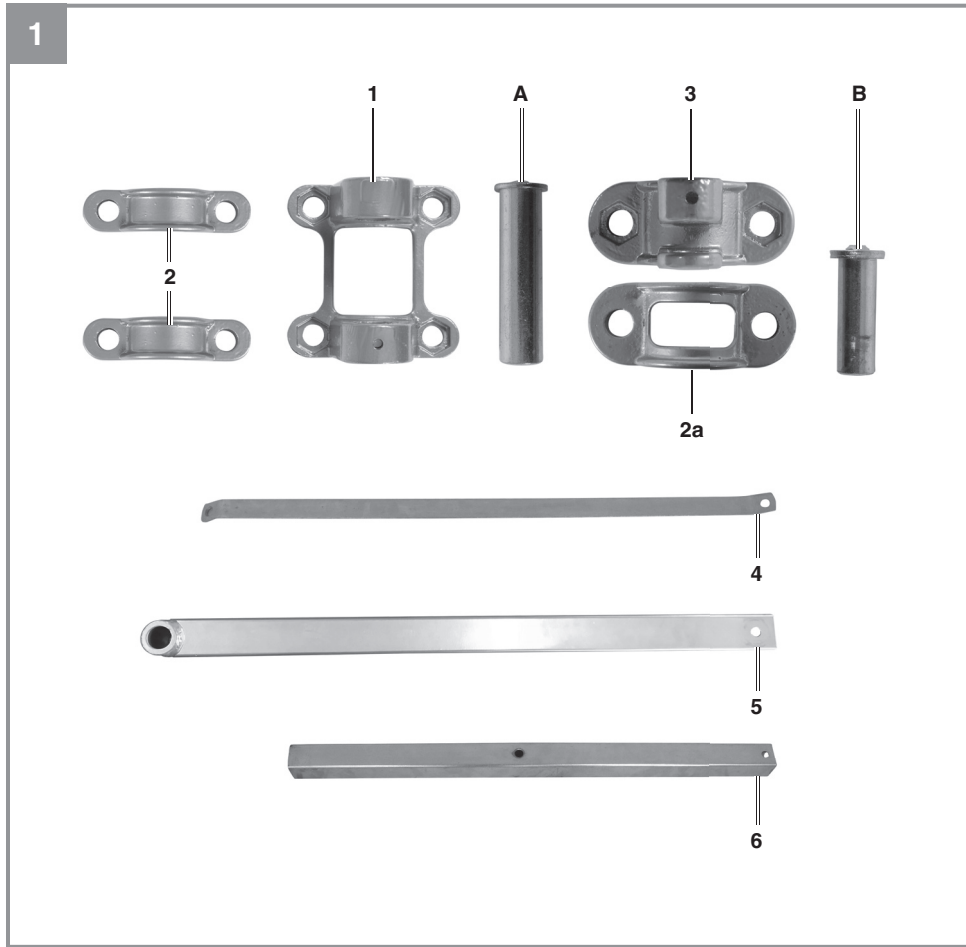
SA 1100

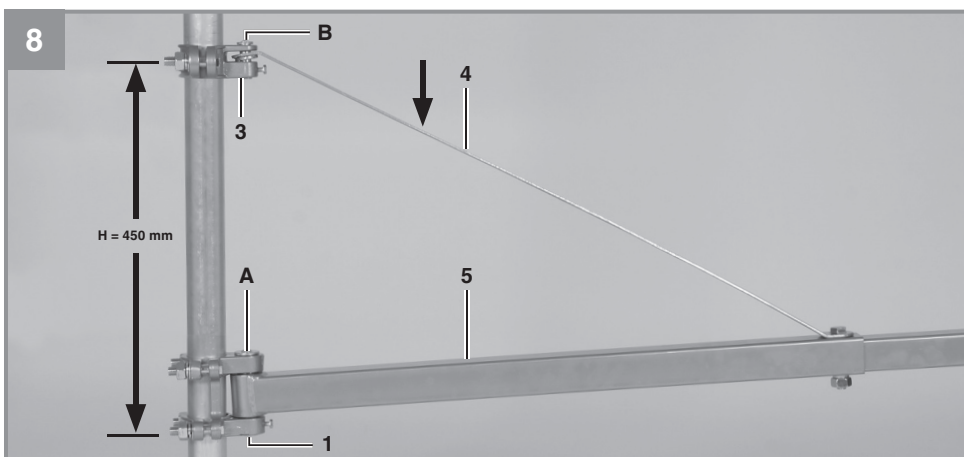
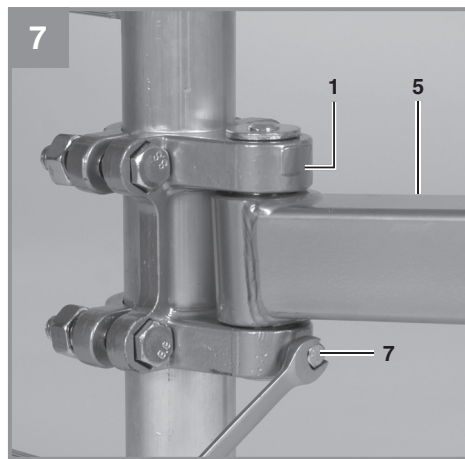
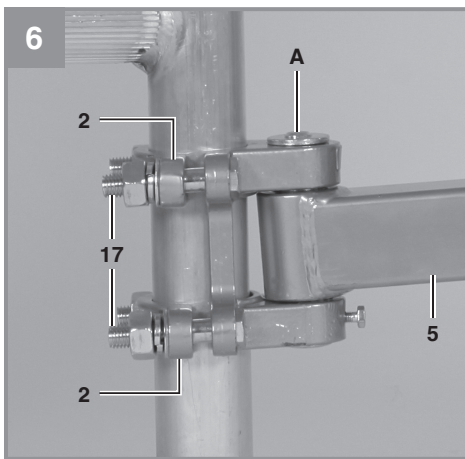
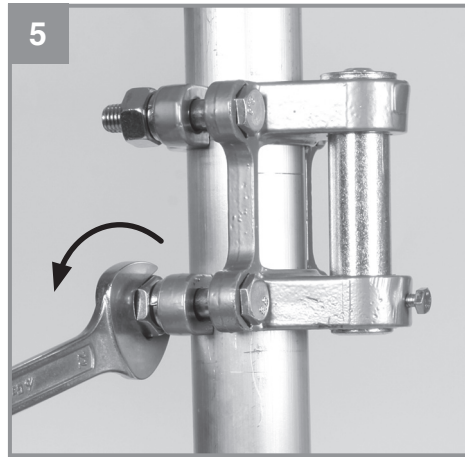
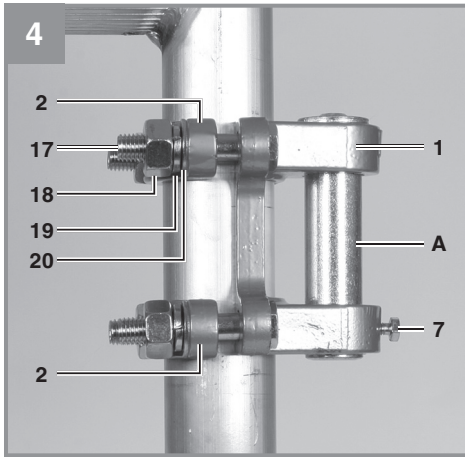
- D **Originalbetriebsanleitung**
Schwenkarm
- F **Instructions d'origine**
Bras orientable
- I **Istruzioni per l'uso originali**
Braccio orientabile
- NL **Originele handleiding**
Zwenkarm
- E **Manual de instrucciones original**
Brazo oscilante
- P **Manual de instruções original**
Braço para guincho

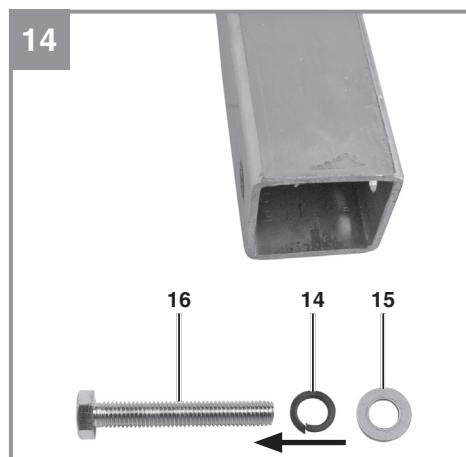
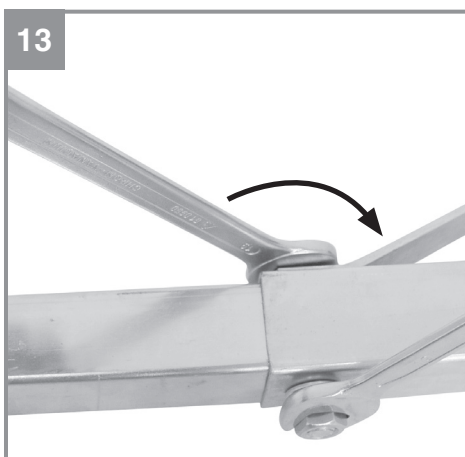
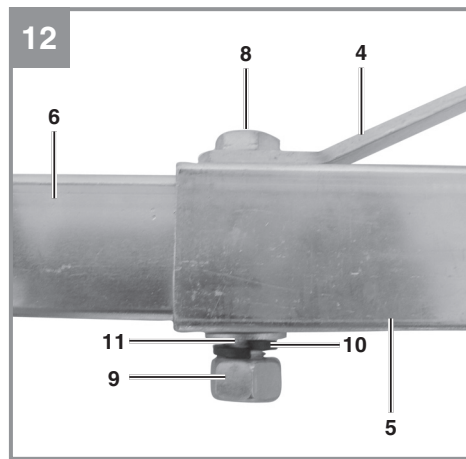
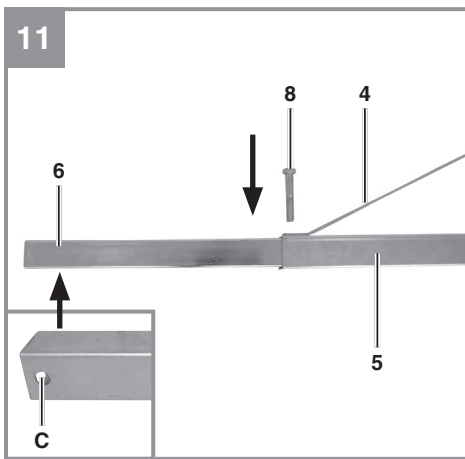
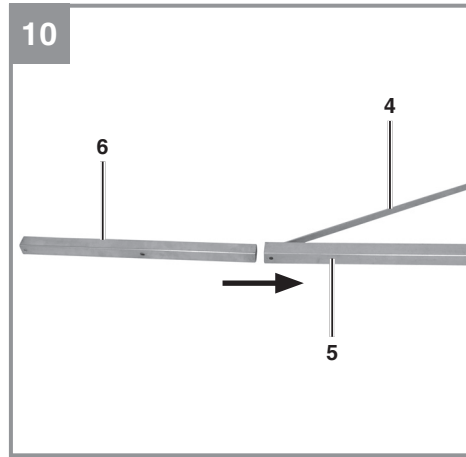
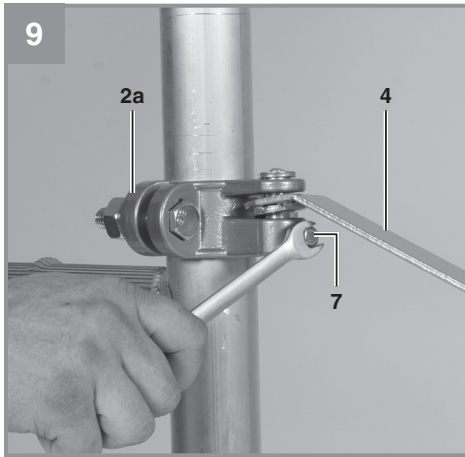


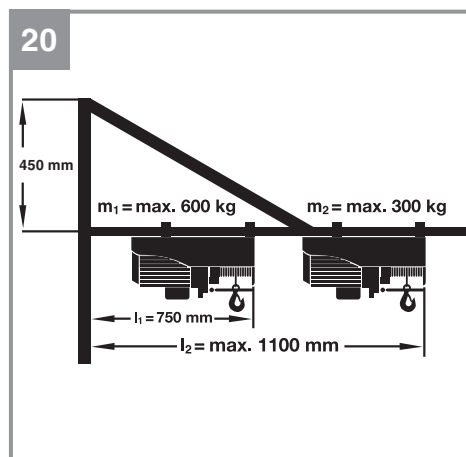
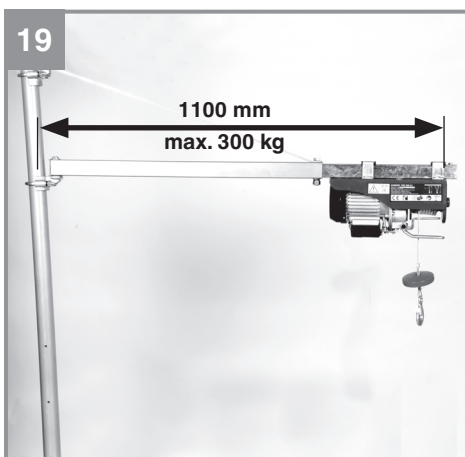
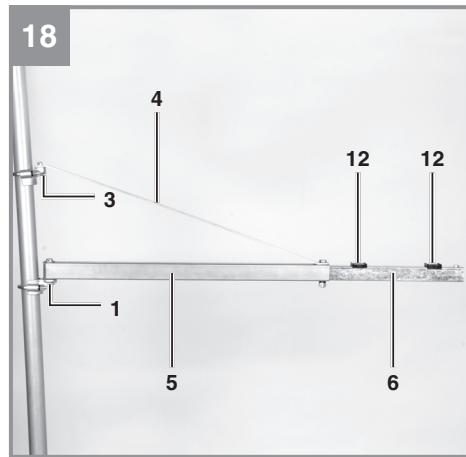
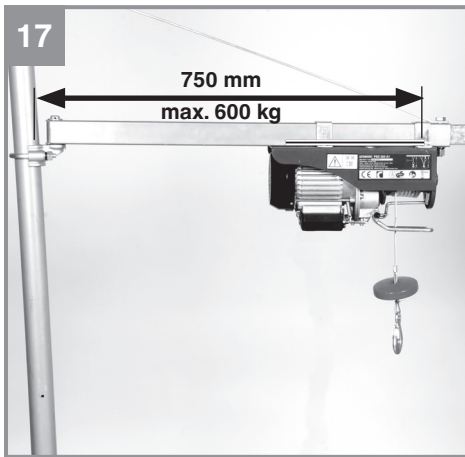
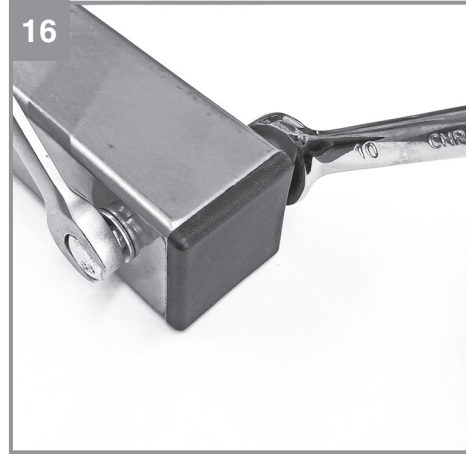
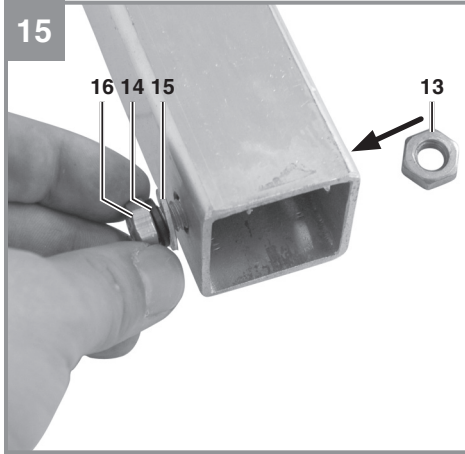
Art.-Nr.: 22.553.98

I.-Nr.: 11048









Gefahr!

Beim Benutzen des Gerätes müssen einige Sicherheitsvorkehrungen eingehalten werden, um Verletzungen und Schäden zu verhindern. Lesen Sie diese Bedienungsanleitung / Sicherheitshinweise deshalb sorgfältig durch. Bewahren Sie diese gut auf, damit Ihnen die Informationen jederzeit zur Verfügung stehen. Falls Sie das Gerät an andere Personen übergeben sollten, händigen Sie diese Bedienungsanleitung / Sicherheitshinweise bitte mit aus. Wir übernehmen keine Haftung für Unfälle oder Schäden, die durch Nichtbeachten dieser Anleitung und der Sicherheitshinweise entstehen.

1. Sicherheitshinweise**Gefahr!**

Lesen Sie alle Sicherheitshinweise und Anweisungen. Versäumnisse bei der Einhaltung der Sicherheitshinweise und Anweisungen können einen elektrischen Schlag, Brand und/oder schwere Verletzungen verursachen. **Bewahren Sie alle Sicherheitshinweise und Anweisungen für die Zukunft auf.**

Beachten Sie unbedingt folgende Punkte, um Unfälle und Verletzungen zu vermeiden.

- Überlasten Sie den Schwenkarm nicht.
- Bei Beschädigung den Schwenkarm nicht weiter benutzen.
- Achten Sie darauf, dass alle Schrauben fest angezogen sind. Kontrollieren Sie zu Ihrer eigenen Sicherheit diese regelmäßig.
- Achten Sie darauf, dass die Splinte ordnungsgemäß in den Bohrungen befestigt sind.
- Es ist streng verboten, Personen mit dem Seilhebezug zu befördern. Des Weiteren dürfen sich keine Personen unter dem Seilhebezug bzw. Schwenkarm aufhalten.
- Es darf keine Person, die diese Sicherheitskenntnisse nicht kennt, dieses Produkt verwenden.

Alle Teile müssen regelmäßig auf Verformung oder Beschädigungen geprüft werden. **Beachten Sie die maximal zulässige Belastung (siehe techn. Daten)!**

2. Gerätebeschreibung und Lieferumfang**2.1 Gerätebeschreibung (Bild 1/2)**

1. Rohrmanschette (mit großem Scharnierstift A)
2. 2x Haltebügel für Rohrmanschetten
- 2a. 1x Haltebügel für Rohrmanschette
3. Rohrmanschette (mit kleinem Scharnierstift B)
4. Stützarm
5. Vierkantausleger 45 x 45 x 1,8 mm
6. Verlängerungsrohr 40 x 40 x 2,5 mm
7. 2x Sechskantschraube M6 x 15 mm
8. 1x Sechskantschraube M12 x 75 mm
9. 1x Sechskantmutter M12
10. 1x Federscheibe Ø 12
11. 1x U-Scheibe Ø 12
12. 2x Unterlage für Klemmbügel
13. Sechskantmutter M8
14. Federscheibe Ø 8
15. U-Scheibe Ø 8
16. Sechskantschraube M8 x 65 mm
17. 6x Sechskantschraube M 12 x 65 mm
18. 6x Sechskantmutter M12
19. 6x Federscheibe Ø 12
20. 6x U-Scheibe Ø 12

2.2 Lieferumfang

- Öffnen Sie die Verpackung und nehmen Sie das Gerät vorsichtig aus der Verpackung.
- Entfernen Sie das Verpackungsmaterial sowie Verpackungs- / und Transportsicherungen (falls vorhanden).
- Überprüfen Sie, ob der Lieferumfang vollständig ist.
- Kontrollieren Sie das Gerät und die Zubehörteile auf Transportschäden.
- Bewahren Sie die Verpackung nach Möglichkeit bis zum Ablauf der Garantiezeit auf.

Gefahr!

Gerät und Verpackungsmaterial sind kein Kinderspielzeug! Kinder dürfen nicht mit Kunststoffbeuteln, Folien und Kleinteilen spielen! Es besteht Verschluckungs- und Erstickungsgefahr!

- Originalbetriebsanleitung

3. Bestimmungsgemäße Verwendung

Der Schwenkarm dient zur Aufnahme eines Seilhebezuges. Hierbei muss der Schwenkarm an einer gut befestigten Stahlstange mit einem Durchmesser von 48 mm montiert werden.

Die Maschine darf nur nach ihrer Bestimmung verwendet werden. Jede weitere darüber hinausgehende Verwendung ist nicht bestimmungsgemäß. Für daraus hervorgerufene Schäden oder Verletzungen aller Art haftet der Benutzer/Bediener und nicht der Hersteller.

Bitte beachten Sie, dass unsere Geräte bestimmungsgemäß nicht für den gewerblichen, handwerklichen oder industriellen Einsatz konstruiert wurden. Wir übernehmen keine Gewährleistung, wenn das Gerät in Gewerbe-, Handwerks- oder Industriebetrieben sowie bei gleichzusetzenden Tätigkeiten eingesetzt wird.

4. Technische Daten (Bild 20)

Ausladung: max. Last:
 $l_1 = 750 \text{ mm}$ $m_1 = 600 \text{ kg}$
 $l_2 = 1100 \text{ mm}$ $m_2 = 300 \text{ kg}$

Schwenkbereich: max. 180°

5. Vor Inbetriebnahme

- Der Schwenkarm dient als Aufnahme für einen Seilhebezug.
- Zur Befestigung des Schwenkarms benötigen Sie eine runde Stahlstange mit einem Durchmesser von $\varnothing 48 \text{ mm}$, die Wandstärke darf nicht kleiner als 3 mm sein. Achten Sie darauf, dass die Verankerung der Stahlstange die auftretenden Kräfte aushält. Lassen Sie sich von einer autorisierten Fachstelle beraten. Diese Stahlstange ist nicht im Lieferumfang enthalten.

6. Montage

- Befestigen Sie die Rohrmanschette (1) (mit dem großem Scharnierstift (A)) mittels dem Haltebügeln für die Rohrmanschette (2), Unterlegscheiben (20), Federscheiben (19) und zweier Sechskantmutter (18) an einer Stahlstange. Bevor Sie die Schrauben festziehen, schieben Sie die Rohrmanschetten (1) auf die gewünschte Arbeitshöhe des Schwenkarms (Bild 3-5).
- Fetten Sie den Scharnierstift (A) mit Schmierfett ein.
- Platzieren Sie den Vierkantausleger (5) in der Rohrmanschette (1) und führen Sie den Scharnierstift (A) ein, bis er richtig sitzt. Sichern Sie diesen anschließend durch einschrauben der Sechskantschraube (7) in die Rohrmanschette (1).
- Nun befestigen Sie die Rohrmanschette (3) (mit dem kleinem Scharnierstift (B)) analog wie die Rohrmanschette (1) oberhalb des Vierkantauslegers an der Stahlstange. Richten Sie dabei die Höhe der oberen Rohrmanschette (3) so aus, dass der Abstand H zwischen den beiden Rohrmanschetten (1/3) ca. 450 mm beträgt.
- Ziehen Sie jetzt die Schrauben der Rohrmanschetten fest. Das Verschraubungsdrehmoment der Mutter (18) muss 45 Nm betragen.
- Schieben Sie das Verlängerungsrohr (6) mit der Seite ohne Bohrung in den Vierkantausleger (5) (Bild 10). Achten Sie darauf, dass die Bohrung (C), wie in Bild 12 zu sehen, vertikal ausgerichtet ist.
- Verbinden Sie den Stützarm (4) mit dem Vierkantausleger (5) und dem Verlängerungsrohr (6), indem Sie die Sechskantschraube (8) durch die übereinanderliegenden Bohrungen stecken, eine Unterlegscheibe (11) und die Federscheibe (10) über die Schraube (8) schieben und mit einer Sechskantmutter (9) festziehen (Bild 11-13).
- Am Ende des Verlängerungsrohres wird eine Schraube (16) montiert, um das Heruntergleiten des Seilhebezuges zu verhindern. (Bild 14-16).
- Mit der Ausladung 750 mm des Seilhebezuges darf das Hebegewicht nicht größer als 600 kg werden (Bild 17).
- Mit der Ausladung 1100 mm des Seilhebezuges darf das Hebegewicht nicht größer als 300 kg werden (Bild 19).

- Bei der Montage des Seilhebezuges am Verlängerungsrohr (6) müssen unter den Klemmbügeln die Unterlagen (12) befestigt werden, um einen sicheren Halt des Seilhebezuges zu gewährleisten (Bild 18). Nach der Montage muss zuerst ein 2-maliger Leerlauftest nach oben und unten sowie ein 180° Schwenktest nach links und nach rechts gemacht werden. Dann muss mit immer größerem Hebege- wicht bis zum größten Hebege- wicht der Seilhebezug belastet werden. Erst danach kann der Seilhebezug in Betrieb genommen werden.

7. Reinigung, Wartung und Ersatzteilbestellung

7.1 Reinigung und Wartung

Reinigen Sie den Schwenkarm regelmäßig und schmieren Sie die Scharnierstifte (A/B).

7.2 Ersatzteilbestellung:

Bei der Ersatzteilbestellung sollten folgende Angaben gemacht werden;

- Typ des Gerätes
- Artikelnummer des Gerätes
- Ident-Nummer des Gerätes
- Ersatzteilnummer des erforderlichen Ersatz- teils

Aktuelle Preise und Infos finden Sie unter www.isc-gmbh.info

8. Entsorgung und Wiederverwertung

Das Gerät befindet sich in einer Verpackung um Transportschäden zu verhindern. Diese Verpa- ckung ist ein Rohstoff und ist somit wieder ver- wertbar und kann dem Rohstoffkreislauf zurück- geführt werden. Das Gerät und dessen Zubehör bestehen aus verschiedenen Materialien, wie z.B. Metall und Kunststoffe. Defekte Geräte ge- hören nicht in den Hausmüll. Zur fachgerechten Entsorgung sollte das Gerät an einer geeigneten Sammelstellen abgegeben werden. Wenn Ihnen keine Sammelstelle bekannt ist, sollten Sie bei der Gemeindeverwaltung nachfragen.

9. Lagerung

Lagern Sie das Gerät und dessen Zubehör an einem dunklen, trockenen und frostfreiem Ort. Die optimale Lagertemperatur liegt zwischen 5 und 30 °C. Bewahren Sie das Elektrowerkzeug in der Originalverpackung auf.

Der Nachdruck oder sonstige Vervielfältigung von Dokumentation und Begleitpapieren der Produk- te, auch auszugsweise, ist nur mit ausdrücklicher Zustimmung der iSC GmbH zulässig.

Technische Änderungen vorbehalten

Garantieurkunde

Sehr geehrte Kundin, sehr geehrter Kunde,
unsere Produkte unterliegen einer strengen Qualitätskontrolle. Sollte dieses Gerät dennoch einmal nicht einwandfrei funktionieren, bedauern wir dies sehr und bitten Sie, sich an unseren Servicedienst unter der auf dieser Garantiekarte angegebenen Adresse zu wenden. Gerne stehen wir Ihnen auch telefonisch über die angegebene Servicrufnummer zur Verfügung. Für die Geltendmachung von Garantieansprüchen gilt folgendes:

1. Diese Garantiebedingungen richten sich ausschließlich an Verbraucher, d. h. natürliche Personen, die dieses Produkt weder im Rahmen ihrer gewerblichen noch anderen selbständigen Tätigkeit nutzen wollen. Diese Garantiebedingungen regeln zusätzliche Garantieleistungen, die der u. g. Hersteller zusätzlich zur gesetzlichen Gewährleistung Käufern seiner Neugeräte verspricht. Ihre gesetzlichen Gewährleistungsansprüche werden von dieser Garantie nicht berührt. Unsere Garantieleistung ist für Sie kostenlos.
2. Die Garantieleistung erstreckt sich ausschließlich auf Mängel an einem von Ihnen erworbenen neuen Gerät des u. g. Herstellers, die auf einem Material- oder Herstellungsfehler beruhen und ist nach unserer Wahl auf die Behebung solcher Mängel am Gerät oder den Austausch des Gerätes beschränkt. Bitte beachten Sie, dass unsere Geräte bestimmungsgemäß nicht für den gewerblichen, handwerklichen oder beruflichen Einsatz konstruiert wurden. Ein Garantievertrag kommt daher nicht zustande, wenn das Gerät innerhalb der Garantiezeit in Gewerbe-, Handwerks- oder Industriebetrieben verwendet wurde oder einer gleichzusetzenden Beanspruchung ausgesetzt war.
3. Von unserer Garantie ausgenommen sind:
 - Schäden am Gerät, die durch Nichtbeachtung der Montageanleitung oder aufgrund nicht fachgerechter Installation, Nichtbeachtung der Gebrauchsanleitung (wie durch z.B. Anschluss an eine falsche Netzspannung oder Stromart) oder Nichtbeachtung der Wartungs- und Sicherheitsbestimmungen oder durch Aussetzen des Geräts an anomale Umweltbedingungen oder durch mangelnde Pflege und Wartung entstanden sind.
 - Schäden am Gerät, die durch missbräuchliche oder unsachgemäße Anwendungen (wie z.B. Überlastung des Gerätes oder Verwendung von nicht zugelassenen Einsatzwerkzeugen oder Zubehör), Eindringen von Fremdkörpern in das Gerät (wie z.B. Sand, Steine oder Staub, Transportschäden), Gewaltanwendung oder Fremdeinwirkungen (wie z. B. Schäden durch Herunterfallen) entstanden sind.
 - Schäden am Gerät oder an Teilen des Geräts, die auf einen gebrauchsgemäßen, üblichen oder sonstigen natürlichen Verschleiß zurückzuführen sind.
4. Die Garantiezeit beträgt 24 Monate und beginnt mit dem Kaufdatum des Gerätes. Garantieansprüche sind vor Ablauf der Garantiezeit innerhalb von zwei Wochen, nachdem Sie den Defekt erkannt haben, geltend zu machen. Die Geltendmachung von Garantieansprüchen nach Ablauf der Garantiezeit ist ausgeschlossen. Die Reparatur oder der Austausch des Gerätes führt weder zu einer Verlängerung der Garantiezeit noch wird eine neue Garantiezeit durch diese Leistung für das Gerät oder für etwaige eingebaute Ersatzteile in Gang gesetzt. Dies gilt auch bei Einsatz eines Vor-Ort-Services.
5. Für die Geltendmachung Ihres Garantieanspruches melden Sie bitte das defekte Gerät an unter: www.isc-gmbh.info. Halten Sie bitte den Kaufbeleg oder andere Nachweise Ihres Kaufs des Neugeräts bereit. Geräte, die ohne entsprechende Nachweise oder ohne Typenschild eingeschickt werden, sind von der Garantieleistung aufgrund mangelnder Zuordnungsmöglichkeit ausgeschlossen. Ist der Defekt des Gerätes von unserer Garantieleistung erfasst, erhalten Sie umgehend ein repariertes oder neues Gerät zurück.

Selbstverständlich beheben wir gegen Erstattung der Kosten auch gerne Defekte am Gerät, die vom Garantiumfang nicht oder nicht mehr erfasst sind. Dazu senden Sie das Gerät bitte an unsere Serviceadresse.

Für Verschleiß-, Verbrauchs- und Fehlteile verweisen wir auf die Einschränkungen dieser Garantie gemäß den Service-Informationen dieser Bedienungsanleitung.

iSC GmbH · Eschenstraße 6 · 94405 Landau/Isar (Deutschland)

Sehr geehrte Kundin, sehr geehrter Kunde,
um Ihnen noch mehr Service zu bieten, haben Sie die Möglichkeit auf unserem Onlineportal weitere Informationen abzurufen.

Sollten einmal Probleme oder Fragen zu Ihrem Produkt auftreten, können Sie schnell und einfach unter www.isc-gmbh.info viele Aktionen durchführen. Hier einige Beispiele:

- Ersatzteile bestellen
- Aktuelle Preisauskünfte
- Verfügbarkeiten der Ersatzteile
- Servicestellen Vorort für Benzingeräte
- Defekte Geräte anmelden
- Garantieverlängerungen (nur bei bestimmten Geräten)
- Bestellverfolgung

Wir freuen uns auf Ihren Besuch online unter www.isc-gmbh.info!

Eine Adresse für alle Fälle!

www.isc-gmbh.info

ISC

Garantieabwicklung

Produktinfos

Downloads

Ersatzteilservice

Reparatur

Zubehör

Servicepartner

ISC

International Service Center

www.isc-gmbh.info

Telefon: 09951 / 95 920 00 · Telefax: 09951/95 917 00
E-Mail: info@einhell.de · Internet: www.isc-gmbh.info
ISC GmbH · Eschenstraße 6 · 94405 Landau/Isar (Deutschland)

Danger !

Lors de l'utilisation d'appareils, il faut respecter certaines mesures de sécurité afin d'éviter des blessures et dommages. Veuillez donc lire attentivement ce mode d'emploi/ces consignes de sécurité. Veillez à le conserver en bon état pour pouvoir accéder aux informations à tout moment. Si l'appareil doit être remis à d'autres personnes, veillez à leur remettre aussi ce mode d'emploi/ces consignes de sécurité. Nous déclinons toute responsabilité pour les accidents et dommages dus au non-respect de ce mode d'emploi et des consignes de sécurité.

1. Consignes de sécurité**Danger !**

Veillez lire toutes les consignes de sécurité et instructions. Tout non-respect des consignes de sécurité et instructions peut provoquer une décharge électrique, un incendie et/ou des blessures graves.

Conservez toutes les consignes de sécurité et instructions pour une consultation ultérieure.

Veillez absolument aux points suivants, afin d'éviter des accidents et des blessures.

- Ne surchargez pas votre bras orientable.
- En cas d'endommagement, n'utilisez plus le bras orientable.
- Veillez à ce que les vis soient correctement serrées. Contrôlez-les régulièrement pour votre propre sécurité.
- Veillez à ce que les goupilles soient bien fixées dans les perçages.
- Il est strictement interdit de transporter des personnes avec la Palan électrique. En outre, il est interdit de séjourner sous la Palan électrique ou le bras orientable.
- Il est interdit aux personnes ne disposant pas des connaissances relatives à la sécurité d'utiliser ce produit.
- Le bras orientable/la commande Bowden à câble doit uniquement être montée par un(e) spécialiste.
- Une fois l'installation terminée, la construction doit être contrôlée par un(e) spécialiste.
- Attention ! Maintenez une distance de sécurité de 1 mètre autour du bras orientable.

Toutes les pièces doivent être régulièrement contrôlées quant à des éventuelles malformations ou endommagements.

Respectez la charge maximale admissible ! (voir les données techniques)

2. Description de l'appareil et volume de livraison**2.1 Description de l'appareil (figure 1/2)**

1. Manchette de tube (avec grande cheville de charnière A)
2. 2x étriers de retenue pour manchette de tube
- 2a. 1x étrier de retenue pour manchette de tube
3. Manchette de tube (avec petite cheville de charnière B)
4. Bras-support
5. Bras carré 45 X 45 X 1,8 mm
6. Tube de rallonge 40 X 40 X 2,5 mm
7. 2x Vis à tête hexagonale M 6 X 15 mm
8. 1x Vis à tête hexagonale M 12 X 75 mm
9. 1x écrou hexagonal M12
10. 1x rondelles élastiques Ø 12
11. 1x rondelles en U Ø 12
12. 2x support pour étrier de serrage
13. Écrou hexagonal M8
14. Rondelle élastique Ø 8
15. Rondelle en U Ø 8
16. Vis à tête hexagonale M8 x 65 mm
17. 6x Vis à tête hexagonale M 12 X 65 mm
18. 6x Écrou hexagonal M12
19. 6x Rondelle élastique Ø 12
20. 6x Rondelle en U Ø 12

2.2 Volume de livraison

- Ouvrez l'emballage et prenez l'appareil en le sortant avec précaution de l'emballage.
- Retirez le matériel d'emballage tout comme les sécurités d'emballage et de transport (s'il y en a).
- Vérifiez si la livraison est bien complète.
- Contrôlez si l'appareil et ses accessoires ne sont pas endommagés par le transport.
- Conservez l'emballage autant que possible jusqu'à la fin de la période de garantie.

Danger !

L'appareil et le matériel d'emballage ne sont pas des jouets ! Il est interdit de laisser des enfants jouer avec des sacs et des films en plastique et avec des pièces de petite taille. Ils risquent de les avaler et de s'étouffer !

- Mode d'emploi d'origine

3. Utilisation conforme à l'affectation

Le bras orientable sert à loger la Palan électrique. Le bras orientable doit être monté sur une barre d'acier d'un diamètre de 48 mm bien fixée.

La machine doit exclusivement être employée conformément à son affectation. Chaque utilisation allant au-delà de cette affectation est considérée comme non conforme. Pour les dommages en résultant ou les blessures de tout genre, le producteur décline toute responsabilité et l'opérateur/l'exploitant est responsable.

Veillez au fait que nos appareils, conformément à leur affectation, n'ont pas été construits, pour être utilisés dans un environnement professionnel, industriel ou artisanal. Nous déclinons toute responsabilité si l'appareil est utilisé professionnellement, artisanalement ou dans des sociétés industrielles, tout comme pour toute activité équivalente.

4. Données techniques (fig. 20)

Distance de l'axe
de la broche au bâti:..... Charge maxi.:
l1 = 750 mm m1 = 600 kg
l2 = 1100 mm m2 = 300 kg

Zone de pivotement : maxi. 180°

5. Avant la mise en service

- Le bras orientable sert de logement pour une Palan électrique.
- Pour la fixation du bras orientable, vous avez besoin d'une barre en acier ronde d'un diamètre de Ø 48 mm, l'épaisseur de paroi ne doit pas être inférieure à 3 mm. Veillez à ce que l'ancrage de la barre d'acier supporte bien les forces qui interviennent. Faites-vous conseiller par un service technique dûment autorisé. Cette barre d'acier n'est pas comprise dans la livraison.

6. Montage

- Fixez la manchette de tube (1) (avec grande cheville de charnière (A)) à l'aide de l'étrier de retenue pour la manchette de tube (2), la rondelle (20), la rondelle élastique (19) et deux écrous hexagonaux (18) sur une barre d'acier. Avant de serrer les vis complètement, poussez la manchette de tube (1) sur la hauteur de travail désirée du bras orientable (figure 3-5).
- Graissez la cheville de charnière (A) avec une graisse lubrifiante.
- Placez le bras carré (5) dans la manchette de tube (1) et introduisez la cheville de charnière (A) jusqu'à ce qu'elle soit positionnée correctement. Puis bloquez-le par vissage de la vis à tête hexagonale (7) dans la manchette de tube (1).
- Fixez à présent la manchette de tube (3) (avec petite cheville de charnière (B)) comme la manchette de tube (1) au-dessus du bras carré à la barre d'acier. Réglez la hauteur de la manchette de tube supérieure (3) de telle sorte que l'écart H entre les deux manchettes de tube (1/3) soit d'env. 450 mm.
- Resserrez à présent complètement les vis des manchettes de tube. Le couple de vissage des écrous (18) doit s'élever à 45 Nm.
- Enfilez la partie sans perçage du tube de rallonge (6) dans le bras carré (5) (figure 10). Veillez à ce que le perçage (C) soit orienté à la verticale, comme illustré sur la figure 12.
- Raccordez le bras-support (4) avec le bras carré (5) au tube de rallonge (6) en enfichant la vis à tête hexagonale (8) dans les trous empilés, en poussant une rondelle (11) et la rondelle élastique (10) sur la vis (8) et en serrant complètement avec l'écrou hexagonal (9) (figure 11-13).
- À l'extrémité du tube de rallonge, on monte une vis (16) afin d'éviter que la commande Bowden à câble ne glisse vers le bas (fig. 14-16).
- Avec la portée de 750 mm de la commande Bowden à câble, le poids de levage ne doit pas être supérieur à 600 kg (figure 17).
- Avec la portée de 1100 mm de la commande Bowden à câble, le poids de levage ne doit pas être supérieur à 300 kg (figure 19).
- Lors du montage de la commande Bowden à câble sur le tube de rallonge (6), il faut fixer les cales (12) sous les étriers de serrage afin de garantir le maintien sûr de la commande

Bowden à câble (figure 18). Après le montage, il faut d'abord réaliser un double test de marche à vide vers le haut et vers le bas, ainsi qu'un test de pivotement de 180° vers la gauche et vers la droite. Il faut ensuite charger la commande Bowden à câble avec des poids de plus en plus grands jusqu'au poids de levage le plus grand. Ce n'est qu'après que l'on pourra mettre la commande Bowden à câble en service normalement.

7. Nettoyage, maintenance et commande de pièces de rechange

7.1 Nettoyage et maintenance

Nettoyez régulièrement le bras orientable et lubrifiez les broches des charnières (A/B).

7.2 Commande de pièces de rechange :

Pour les commandes de pièces de rechange, veuillez indiquer les références suivantes:

- Type de l'appareil
- No. d'article de l'appareil
- No. d'identification de l'appareil
- No. de pièce de rechange de la pièce requise

Vous trouverez les prix et informations actuelles à l'adresse www.isc-gmbh.info

8. Mise au rebut et recyclage

L'appareil se trouve dans un emballage permettant d'éviter les dommages dus au transport. Cet emballage est une matière première et peut donc être réutilisé ultérieurement ou être réintroduit dans le circuit des matières premières. L'appareil et ses accessoires sont en matériaux divers, comme par ex. des métaux et matières plastiques. Les appareils défectueux ne doivent pas être jetés dans les poubelles domestiques. Pour une mise au rebut conforme à la réglementation, l'appareil doit être déposé dans un centre de collecte approprié. Si vous ne connaissez pas de centre de collecte, veuillez vous renseigner auprès de l'administration de votre commune.

9. Stockage

Entreposez l'appareil et ses accessoires dans un endroit sombre, sec et à l'abri du gel tout comme inaccessible aux enfants. La température de stockage optimale est comprise entre 5 et 30 °C. Conservez l'outil électrique dans l'emballage d'origine.

Toute réimpression ou autre reproduction de la documentation et des papiers joints aux produits, même sous forme d'extraits, est uniquement permise une fois l'accord explicite de l'ISC GmbH obtenu.

Sous réserve de modifications techniques

Bon de garantie

Chère cliente, cher client,
nos produits sont soumis à un contrôle de qualité très strict. Si toutefois, il arrivait que cet appareil ne fonctionne pas parfaitement, nous en sommes désolés et nous vous prions de vous adresser à notre service après-vente à l'adresse indiquée sur le bon de garantie. Nous nous tenons également volontiers à votre disposition par téléphone au numéro de service après-vente indiqué. La garantie est valable dans les conditions suivantes :

1. Ces conditions de garantie s'adressent uniquement à des consommateurs, c'est à dire à des personnes physiques qui ne souhaitent ni utiliser ce produit dans le cadre de leur activité industrielle ou artisanale, ni dans le cadre de toute autre activité indépendante. Les conditions de garantie réglementent les prestations de garantie supplémentaires que le fabricant mentionné ci-dessous promet aux acheteurs de ses appareils en supplément de la prestation de garantie légale. Vos droits légaux en matière de garantie restent inchangés. Notre prestation de garanti est gratuite pour vous.
2. La prestation de garantie s'étend exclusivement aux défauts résultant d'une erreur de fabrication ou de matériau d'un appareil neuf du fabricant mentionné ci-dessous et acheté par vos soins. La prestation de garantie se limite selon notre décision soit à la résolution de tels défauts sur l'appareil, soit à l'échange de l'appareil.

Veillez au fait que nos appareils, conformément au règlement, n'ont pas été conçus pour être utilisés dans un environnement professionnel, industriel ou artisanal. Il n'y a donc pas de contrat de garantie quand l'appareil a été utilisé professionnellement, artisanalement ou par des sociétés industrielles ou exposé à une sollicitation semblable pendant la durée de la garantie.

3. Sont exclus de notre garantie :
 - les dommages liés au non-respect des instructions de montage ou en raison d'une installation incorrecte, au non-respect du mode d'emploi (en raison par ex. du branchement de l'appareil sur la tension de réseau ou le type de courant incorrect), au non-respect des dispositions de maintenance et de sécurité ou résultant d'une exposition de l'appareil à des conditions environnementales anormales ou d'un manque d'entretien et de maintenance.
 - les dommages résultant d'une utilisation abusive ou non conforme (comme par ex. une surcharge de l'appareil ou une utilisation d'outils ou d'accessoires non autorisés), de la pénétration d'objets étrangers dans l'appareil (comme par ex. du sable, des pierres ou de la poussière), de l'utilisation de la force ou de la violence (comme par ex. les dommages liés aux chutes).
 - les dommages sur l'appareil ou des parties de l'appareil résultant de l'usure normale liée à l'utilisation de l'appareil ou de toute autre usure naturelle.
4. La durée de garantie est de 24 mois et débute à la date d'achat de l'appareil. Les droits à la garantie doivent être revendiqués avant l'expiration de la durée de garantie dans un délai de deux semaines après avoir constaté le défaut. La revendication de droits à la garantie après expiration de la durée de garantie est exclue. La réparation ou l'échange de l'appareil n'entraîne ni une extension de la durée de garantie ni le début d'une nouvelle durée de garantie pour cet appareil ou toute autre pièce de rechange installée sur l'appareil. Cela est valable également dans le cas d'une intervention du service après-vente à domicile.
5. Pour faire valoir vos droits à la garantie, veuillez enregistrer l'appareil défectueux à l'adresse suivante : www.isc-gmbh.info. Veuillez garder à disposition la preuve d'achat ou tout autre justificatif de l'achat de votre nouvel appareil. Les appareils envoyés sans les justificatifs correspondants ou sans plaque signalétique sont exclus de la prestation de garantie en raison de l'impossibilité de les enregistrer. Si le défaut de l'appareil est inclut dans la garantie, vous recevrez sans délai un appareil réparé ou un nouvel appareil.

Bien entendu, nous réparons volontiers les défauts de votre appareil qui ne sont pas ou plus compris dans l'étendue de la garantie contre le remboursement des frais de réparation. Pour cela, veuillez envoyer l'appareil à notre adresse de service après-vente.

Pour les pièces d'usure, de consommation et manquantes, nous renvoyons aux restrictions de cette garantie conformément aux informations du service après-vente de ce mode d'emploi.

Pericolo!

Nell'usare gli apparecchi si devono rispettare diverse avvertenze di sicurezza per evitare lesioni e danni. Quindi leggete attentamente queste istruzioni per l'uso/le avvertenze di sicurezza. Conservate bene le informazioni per averle a disposizione in qualsiasi momento. Se date l'apparecchio ad altre persone, consegnate queste istruzioni per l'uso/le avvertenze di sicurezza insieme all'apparecchio. Non ci assumiamo alcuna responsabilità per incidenti o danni causati dal mancato rispetto di queste istruzioni e delle avvertenze di sicurezza.

1. Avvertenze sulla sicurezza

Pericolo!

Leggete tutte le avvertenze di sicurezza e le istruzioni. Dimenticanze nel rispetto delle avvertenze di sicurezza e delle istruzioni possono causare scosse elettriche, incendi e/o gravi lesioni.
Conservate tutte le avvertenze e le istruzioni per eventuali necessità future.

Osservate assolutamente i seguenti punti per evitare infortuni e lesioni.

- Non sottoponete il braccio orientabile a sollecitazioni eccessive.
- Non usatelo, se è danneggiato.
- Fate attenzione che tutte le viti siano ben avvitate e per la vostra propria sicurezza controllatele regolarmente.
- Fate attenzione che le copiglie siano fissate correttamente nei fori.
- È severamente vietato trasportare persone con l'apparecchio di sollevamento a fune. Inoltre è vietato sostare sotto l'apparecchio di sollevamento a fune oppure sotto il braccio orientabile.
- Il prodotto non deve essere utilizzato da persone che non conoscano queste misure di sicurezza

Si deve controllare regolarmente che tutte le parti non presentino eventuali deformazioni o danni.

Rispettate il carico massimo permesso! (vedi caratteristiche tecniche)

2. Descrizione dell'apparecchio ed elementi forniti

2.1 Descrizione dell'apparecchio (Fig. 1/2)

1. Fascetta per tubo (con perno di cerniera A grande)
2. 2x Staffa per fascette per tubo
- 2a. 1x Staffa per fascetta per tubo
3. Fascetta per tubo (con perno di cerniera B piccolo)
4. Braccio di sostegno
5. Braccio quadro 45 x 45 x 1,8 mm
6. Tubo di prolunga 40 x 40 x 2,5 mm
7. 2x Vite a testa esagonale M6 x 15 mm
8. 1x Vite a testa esagonale M12 x 75 mm
9. 1x Dado a testa esagonale M12
10. 1x Rosetta elastica Ø 12
11. 1x Rosetta Ø 12
12. 2x Spessore per morsetto
13. Dado a testa esagonale M8
14. Rosetta elastica Ø 8
15. Rosetta Ø 8
16. Vite a testa esagonale M8 x 65 mm
17. 6x Vite a testa esagonale M12 x 65 mm
18. 6x Dado a testa esagonale M12
19. 6x Rosetta elastica Ø 12
20. 6x Rosetta Ø 12

2.2 Elementi forniti

- Aprite l'imballaggio e togliete con cautela l'apparecchio dalla confezione.
- Togliete il materiale d'imballaggio e anche i fermi di trasporto / imballo (se presenti).
- Controllate che siano presenti tutti gli elementi forniti.
- Verificate che l'apparecchio e gli accessori non presentino danni dovuti al trasporto.
- Se possibile, conservate l'imballaggio fino alla scadenza della garanzia.

Pericolo!

L'apparecchio e il materiale d'imballaggio non sono giocattoli! I bambini non devono giocare con sacchetti di plastica, film e piccoli pezzi! Sussiste pericolo di ingerimento e soffocamento!

- Istruzioni per l'uso originali

3. Utilizzo proprio

Il braccio orientabile serve come sede di un apparecchio di sollevamento a fune. A questo scopo il braccio orientabile deve venire montato ad una barra d'acciaio ben fissata del diametro di 48 mm.

L'apparecchio deve venire usato solamente per lo scopo a cui è destinato. Ogni altro tipo di uso che esuli da quello previsto non è un uso conforme. L'utilizzatore/l'operatore, e non il costruttore, è responsabile dei danni e delle lesioni di ogni tipo che ne risultino.

Tenete presente che i nostri apparecchi non sono stati costruiti per l'impiego professionale, artigianale o industriale. Non ci assumiamo alcuna garanzia quando l'apparecchio viene usato in imprese commerciali, artigianali o industriali, o in attività equivalenti.

4. Caratteristiche tecniche (Fig. 20)

Sbraccio l: carico max.:
l1 = 750 mm m1 = 600 kg
l2 = 1100 mm m2 = 300 kg

Area di rotazione: max. 180°

5. Prima della messa in esercizio

- Il braccio orientabile serve ad alloggiare un apparecchio di sollevamento a fune.
- Per il fissaggio del braccio orientabile avete bisogno di una barra d'acciaio tonda con un diametro di \varnothing 48 mm, lo spessore della parete non deve essere inferiore a 3 mm. Fate attenzione che l'ancoraggio della barra in acciaio resista alle forze che si sviluppano. Rivolgetevi ad un ente autorizzato per la consulenza. Questa barra in acciaio non è compresa tra gli elementi forniti.

6. Montaggio

- Fissate la fascetta (1) (con perno di cerniera grande (A)) ad una barra di acciaio mediante la staffa per fascette (2), le rosette (20), le rosette elastiche (19) e due dadi a testa esagonale (18). Prima di serrare le viti spostate le fascette (1) all'altezza di lavoro desiderata del braccio orientabile (Fig. 3-5).
- Ingrassate il perno di cerniera (A) con grasso lubrificante.
- Posizionate il braccio quadro (5) nella fascetta per tubo (1) e inserite il perno di cerniera (A) fino a quando si trova in posizione corretta. Poi assicuratelo avvitando la vite a testa esagonale (7) nella fascetta per tubo (1).
- Ora fissate la fascetta (3) (con il perno piccolo di cerniera (B)) alla barra di metallo in modo analogo alla fascetta (1) al di sopra del braccio quadro. Regolate quindi l'altezza della fascetta per tubo superiore (3) in modo tale che la distanza H fra le due fascette per tubo (1/3) sia ca. di 450 mm.
- Serrate ora le viti delle fascette. Il momento torcente per avvitare i dadi (18) deve essere di 45 Nm.
- Spingete il tubo di prolunga (6) con il lato senza foro nel braccio quadro (5) (Fig. 10). Fate attenzione che il foro (C) sia allineato verticalmente, come nella Fig. 12.
- Collegate il braccio di sostegno (4) con il braccio quadro (5) ed il tubo di prolunga (6) inserendo la vite a testa esagonale (8) attraverso i fori sovrapposti, spingendo una rosetta (11) e la rosetta elastica (10) sopra la vite (8) e serrandola con un dado a testa esagonale (9) (Fig. 11-13).
- Alla fine del tubo di prolunga viene montata una vite (16) per evitare che il paranco elettrico scivoli fuori. (Fig. 14-16).
- Con lo sbraccio di 750 mm del paranco elettrico non si deve sollevare un peso superiore a 600 kg (Fig. 17).
- Con lo sbraccio di 1100 mm del paranco elettrico non si deve sollevare un peso superiore a 300 kg (Fig. 19).
- Montando il paranco elettrico al tubo di prolunga (6) si devono fissare gli spessori (12) sotto ai bloccaggi in modo da garantire un arresto sicuro dello stesso (Fig. 18). Dopo il montaggio si devono fare prima 2 prove a vuoto verso l'alto e verso il basso e poi anche una prova di rotazione di 180° verso destra e verso sinistra. Poi si devono eseguire prove

con un peso sempre maggiore fino a raggiungere il peso massimo che possa venire sollevato con il paranco elettrico. Solo dopo queste prove si può iniziare il normale esercizio del paranco elettrico.

7. Pulizia, manutenzione e ordinazione dei pezzi di ricambio

7.1 Pulizia e manutenzione

Pulite regolarmente il braccio orientabile e lubrificate i perni di cerniera (A/B).

7.2 Ordinazione di pezzi di ricambio:

Volendo commissionare dei pezzi di ricambio, si dovrebbe dichiarare quanto segue:

- modello dell'apparecchio
- numero dell'articolo dell'apparecchio
- numero d'ident. dell'apparecchio
- numero del pezzo di ricambio del ricambio necessitato.

Per i prezzi e le informazioni attuali si veda www.isc-gmbh.info

8. Smaltimento e riciclaggio

L'apparecchio si trova in un imballaggio per evitare i danni dovuti al trasporto. Questo imballaggio rappresenta una materia prima e può perciò essere utilizzato di nuovo o riciclato. L'apparecchio e i suoi accessori sono fatti di materiali diversi, per es. metallo e plastica. Gli apparecchi difettosi non devono essere gettati nei rifiuti domestici. Per uno smaltimento corretto l'apparecchio va consegnato ad un apposito centro di raccolta. Se non vi è noto nessun centro di raccolta, rivolgetevi per informazioni all'amministrazione comunale.

9. Conservazione

Conservate l'apparecchio e i suoi accessori in un luogo buio, asciutto, al riparo dal gelo e non accessibile ai bambini. La temperatura ottimale per la conservazione è compresa tra i 5 e i 30 °C. Conservate l'elettrotensile nell'imballaggio originale.

La ristampa o l'ulteriore riproduzione, anche parziale, della documentazione o dei documenti d'accompagnamento dei prodotti è consentita solo con l'esplicita autorizzazione da parte della iSC GmbH.

Con riserva di apportare modifiche tecniche

Certificato di garanzia

Gentili clienti,

i nostri prodotti sono soggetti ad un rigido controllo di qualità. Se l'apparecchio non dovesse tuttavia funzionare correttamente, ci scusiamo e vi preghiamo di rivolgervi al nostro servizio di assistenza clienti all'indirizzo indicato in questa scheda di garanzia. Siamo a vostra disposizione anche telefonicamente al numero del Servizio Assistenza indicato. Per la rivendicazione dei diritti di garanzia vale quanto segue:

1. Le presenti condizioni di garanzia si rivolgono esclusivamente a consumatori, vale a dire a persone fisiche che non intendono utilizzare questo prodotto né in ambito professionale né per altre attività di lavoro autonomo. Le presenti condizioni di garanzia regolano prestazioni di garanzia supplementari che il produttore su indicato concede in aggiunta alla garanzia legale agli acquirenti di nuovi apparecchi. La presente garanzia non tocca i vostri diritti al ricorso in garanzia previsti dalla legge. Le nostre prestazioni di garanzia sono per voi gratuite.
2. La prestazione di garanzia riguarda esclusivamente i difetti di un nuovo apparecchio da voi acquistato del produttore di cui sopra, riconducibili a errori di materiale o di produzione, ed è limitata, a nostra discrezione, all'eliminazione di questi difetti dell'apparecchio o alla sostituzione dell'apparecchio stesso.
Tenete presente che i nostri apparecchi non sono stati costruiti per l'impiego artigianale, professionale o imprenditoriale. Pertanto un contratto di garanzia non viene concluso se l'apparecchio è stato usato entro il periodo di garanzia in attività artigianali, imprenditoriali o industriali o se è stato sottoposto a sollecitazioni equivalenti.
3. Sono esclusi dalla nostra garanzia:
 - Danni all'apparecchio causati dalla mancata osservanza delle istruzioni di montaggio o per un'installazione non corretta, dalla mancata osservanza delle istruzioni per l'uso (come ad es. collegamento a una tensione di rete o a un tipo di corrente non corretti), dalla mancata osservanza delle norme relative alla manutenzione e alla sicurezza, dall'esposizione dell'apparecchio a condizioni ambientali anomale o per la mancata esecuzione di pulizia e manutenzione.
 - Danni all'apparecchio dovuti a usi impropri o illeciti (come per es. sovraccarico dell'apparecchio o utilizzo di utensili di ricambio o accessori non consentiti), alla penetrazione di corpi estranei nell'apparecchio (come per es. sabbia, pietre o polvere, danni dovuti al trasporto), all'impiego della forza o a influenze esterne (come per es. danni causati da caduta).
 - Danni all'apparecchio o a parti di esso da ricondurre a un'usura comune, dovuta all'uso o di altro tipo naturale.
4. Il periodo di garanzia è 24 mesi e inizia a partire dalla data di acquisto dell'apparecchio. I diritti di garanzia devono essere fatti valere prima della scadenza del periodo di garanzia, entro due settimane dopo avere accertato il difetto. È esclusa la rivendicazione di diritti di garanzia dopo la scadenza del relativo periodo. La riparazione o la sostituzione dell'apparecchio non comporta una proroga del periodo di garanzia e con questa prestazione per l'apparecchio o per pezzi di ricambio eventualmente installati non inizia un nuovo periodo di garanzia. Ciò vale anche nel caso in cui si ricorra a un servizio sul posto.
5. Per rivendicare il diritto di garanzia vi preghiamo di comunicare che l'apparecchio è difettoso tramite sito internet: www.isc-gmbh.info. Tenete a portata di mano il documento di acquisto o altri documenti come prova dell'acquisto del vostro apparecchio nuovo. Apparecchi inviati senza i relativi documenti o senza targhetta d'identificazione sono esclusi dalla prestazione di garanzia perché non possono essere classificati in modo corrispondente. Se il difetto dell'apparecchio rientra nella nostra prestazione di garanzia, ricevete prontamente l'apparecchio riparato o un apparecchio nuovo.

Naturalmente effettuiamo a pagamento anche riparazioni sull'apparecchio che non rientrano o non rientrano più nella garanzia. A tale scopo inviate l'apparecchio all'indirizzo del nostro Centro Assistenza.

Per parti mancanti, di consumo e soggette a usura rimandiamo alle limitazioni di questa garanzia secondo le informazioni sul Servizio Assistenza di queste istruzioni per l'uso.

Gevaar!

Bij het gebruik van toestellen dienen enkele veiligheidsmaatregelen te worden nageleefd om lichamelijk gevaar en schade te voorkomen. Lees daarom deze handleiding / veiligheidsinstructies zorgvuldig door. Bewaar deze goed zodat u de informatie op elk moment kunt terugvinden. Mocht u dit toestel aan andere personen doorgeven, gelieve dan deze handleiding / veiligheidsinstructies mee te geven. Wij zijn niet aansprakelijk voor ongevallen of schade die te wijten zijn aan niet-naleving van deze handleiding en van de veiligheidsinstructies.

1. Veiligheidsaanwijzingen**Gevaar!**

Lees alle veiligheidsinstructies en aanwijzingen. Nalatigheden bij de inachtneming van de veiligheidsinstructies en aanwijzingen kunnen elektrische schok, brand en/of zware letsels tot gevolg hebben. **Bewaar alle veiligheidsinstructies en aanwijzingen voor de toekomst.**

Neem zeker de volgende punten in acht om ongevallen en verwondingen te voorkomen.

- Overbelast uw draaiarm niet.
- In geval van beschadiging de draaiarm niet verder gebruiken.
- Let er steeds op dat schroeven flink aangehaald zijn. Controleer deze schroeven regelmatig voor uw eigen veiligheid.
- Let er altijd op dat de splitpennen naar behoren in de boorgaten bevestigd zijn.
- Het is strikt verboden personen met de takel te transporteren. Bovendien mogen geen personen onder de kabeltakel of draaiarm verblijven.
- Een persoon die deze veiligheidskennis niet heeft mag dit product niet gebruiken.

Alle onderdelen dienen regelmatig op een eventuele vervorming of beschadiging te worden gecontroleerd.

Neem de maximaal toelaatbare belasting in acht ! (zie techn. gegevens)

2. Beschrijving van het gereedschap en leveringsomvang**2.1 Beschrijving van het gereedschap (fig. 1/2)**

1. Buismanchet (met grote scharnierpen A)
2. 2x bevestigingsbeugel voor buismanchetten
- 2a. 1x bevestigingsbeugel voor buismanchet
3. Buismanchet (met kleine scharnierpen B)
4. Steunarm
5. Vierkante dwarsarm 45 x 45 x 1,8 mm
6. Verlengbuis 40 x 40 x 2,5 mm
7. 2x Zeskantbout M6 x 15 mm
8. 1x Zeskantbout M12 x 75 mm
9. 1x zeskantmoer M12
10. 1x borgring Ø 12
11. 1x sluitring Ø 12
12. 2x onderlaag voor klembeugel
13. Zeskantmoer M8
14. Borgring Ø 8
15. Sluitring Ø 8
16. Zeskantbout M8 x 65 mm
17. 6x Zeskantbout M12 x 65 mm
18. 6x Zeskantmoer M12
19. 6x Borgring Ø 12
20. 6x Sluitring Ø 12

2.2 Leveringsomvang

- Open de verpakking en neem het toestel voorzichtig uit de verpakking.
- Verwijder het verpakkingsmateriaal alsmede verpakkings-/transportbeveiligingen (indien aanwezig).
- Controleer of de leveringsomvang compleet is.
- Controleer het toestel en de accessoires op transportschade.
- Bewaar de verpakking indien mogelijk tot het verloop van de garantieperiode.

Gevaar!

Het toestel en het verpakkingsmateriaal zijn geen speelgoed voor kinderen! Kinderen mogen niet met plastic zakken, folies en kleine stukken spelen! Er bestaat inslik- en verstikkingsgevaar!

- Originele handleiding

3. Reglementair gebruik

De draaiarm dient om er een elektrische kabeltakel op aan te brengen. Hierbij moet de draaiarm op een goed bevestigde stalen staaf van 48 mm diameter worden gemonteerd.

De machine mag slechts voor werkzaamheden worden gebruikt waarvoor ze bedoeld is. Elk ander verder gaand gebruik is niet reglementair. Voor daaruit voortvloeiende schade of verwondingen van welke aard dan ook is de gebruiker/bediener, niet de fabrikant, aansprakelijk.

Wij wijzen erop dat onze gereedschappen overeenkomstig hun bestemming niet geconstrueerd zijn voor commercieel, ambachtelijk of industrieel gebruik. Wij geven geen garantie indien het gereedschap in ambachtelijke of industriële bedrijven alsmede bij gelijk te stellen activiteiten wordt gebruikt.

4. Technische gegevens (fig. 20)

Vlucht:max. last:
l1 = 750 mm m1 = 600 kg
l2 = 1100 mm m2 = 300 kg

Zwenkbereik: max. 180°

5. Vóór ingebruikneming

- De draaiarm dient om er een elektrische kabeltakel op te bevestigen.
- Ter bevestiging van de draaiarm heeft u een ronde stalen staaf van 48 mm diameter nodig, waarvan de wanddikte niet kleiner mag zijn dan 3 mm. Let er goed op dat de verankering van de stalen staaf de zich voordoende krachten weerstaat. Raadpleeg een geautoriseerde deskundige.

6. Montage

- Maak de buismanchet (1) (met grote scharnieren (A)) vast op een stalen staaf m.b.v. van de bevestigingsbeugel voor de buismanchet (2), sluitringen (20), borgringen (19) en twee zeskantmoeren (18). Voordat u de bouten aanhaalt schuift u de buismanchetten (1) naar de gewenste werkhoogte van de draaiarm (fig. 3-5).
- Vet de scharnieren (A) in met wat smeervet.
- Plaats de vierkante arm (5) in de buismanchet (1) en steek de scharnieren (A) erin, tot deze juist zit. Borg deze vervolgens door de zeskantschroef (7) in de buismanchet (1) te draaien.
- Maak dan de buismanchet (3) (met de kleine scharnieren (B)) analoog met de buismanchet (1) vast op de stalen staaf boven de vierkante dwarsarm. Richt daarbij de hoogte van de bovenste buismanchet (3) zo uit, dat de afstand H tussen de beide buismanchetten (1/3) ca. 450 mm bedraagt.
- Haal nu de bouten van de buismanchetten aan. Het aanspankoppel van de moeren (18) moet 45 Nm bedragen.
- Schuif de verlengbuis (6) met de kant zonder boorgat de vierkante dwarsarm (5) in (fig. 10). Let erop dat de boring (C), zoals te zien in afbeelding 12, verticaal is uitgericht.
- Verbind de steunarm (4) met de vierkante dwarsarm (5) en de verlengbuis (8) door de zeskantbout (6) door de boven elkaar liggende boorgaten in te steken, een sluitring (11) en de borgring (10) over de bout (8) te schuiven en met een zeskantmoer (9) aan te draaien (fig. 11-13).
- Aan het einde van de verlengbuis monteert u een bout (16) om het neerglijden van de takel te voorkomen. (Fig. 14-16).
- Met de vlucht van 750 mm van de takel mag het te heffen gewicht niet groter worden dan 600 kg (fig. 17).
- Met de vlucht van 1.100 mm van de takel mag het te heffen gewicht niet groter worden dan 300 kg (fig. 19).
- Bij de montage van de elektrische kabeltakel op de verlengbuis (6) moeten de onderlagen (12) worden bevestigd onder de klembeugels om een goede standvastigheid van de takel te verzekeren (fig. 18). Na de montage moet eerst tweemaal een nullasttest omhoog en omlaag alsook een 180° zwenktest naar links en rechts worden uitgevoerd. Dan moet de

kabeltakel met een steeds groter te heffen gewicht tot het maximale gewicht worden belast. Pas daarna kan de takel normaal in gebruik worden gesteld.

7. Reiniging, onderhoud en bestellen van wisselstukken

7.1 Reiniging en onderhoud

Reinig de dwarsarm regelmatig en smeer de scharnierpenen (A/B) door.

7.2 Bestellen van wisselstukken:

Gelieve bij het bestellen van wisselstukken volgende gegevens te vermelden:

- Type van het toestel
- Artikelnummer van het toestel
- Ident-nummer van het toestel
- Wisselstuknummer van het benodigd stuk

Actuele prijzen en info vindt u terug onder www.isc-gmbh.info

8. Verwijdering en recyclage

Het toestel bevindt zich in een verpakking om transportschade te voorkomen. Deze verpakking is een grondstof en bijgevolg herbruikbaar of kan naar de grondstofkringloop worden teruggevoerd. Het toestel en zijn accessoires bestaan uit diverse materialen, zoals b.v. metaal en kunststof. Defecte toestellen horen niet thuis in het huisvuil. Om zich van het toestel naar behoren te ontdoen dient het naar een geschikte verzamelplaats te worden gebracht. Als u geen verzamelplaats kent gelieve u dan bij de gemeente te informeren.

9. Opbergen

Bewaar het toestel en de accessoires op een donkere, droge en vorstvrije plaats die voor kinderen ontoegankelijk is. De optimale opbergtemperatuur ligt tussen 5° C en 30° C. Bewaar het elektrische gereedschap in de originele verpakking.

Nadruk of andere reproductie van documentatie en geleidepapieren van de producten, geheel of gedeeltelijk, enkel toegestaan mits uitdrukkelijke toestemming van iSC GmbH.

Technische wijzigingen voorbehouden

Garantiebewijs

Geachte klant,
onze producten worden onderworpen aan een strenge kwaliteitscontrole. Mocht dit apparaat echter ooit niet naar behoren functioneren, spijt dit ons ten zeerste en vragen u zich te wenden tot onze servicedienst onder het adres vermeld op dit garantiebewijs. Wij staan ook graag telefonisch tot uw dienst via het vermelde servicetelefoonnummer. Voor eisen in verband met het recht garantie geldt het volgende:

1. Deze garantievoorwaarden zijn uitsluitend gericht aan de gebruikers, d.w.z. natuurlijke personen die dit product niet in het kader van hun ambachtelijke noch van een andere zelfstandige activiteit willen gebruiken. Deze garantievoorwaarden regelen aanvullende garantieprestaties, die de hieronder genoemde fabrikant kopers van zijn nieuwe apparaten toezegt in aanvulling tot de wettelijke garantie. Uw wettelijke garantieclaims blijven onaangetast door deze garantie. Onze garantieprestatie is voor u gratis.
2. De garantieprestatie geldt uitsluitend voor gebreken aan een door u aangekocht nieuw apparaat van de hieronder genoemde fabrikant die aantoonbaar berusten op een materiaal- of productiefout, en is naar onze keuze beperkt tot het verhelpen van zulke gebreken aan het apparaat of de vervanging ervan.
Wij wijzen erop dat onze apparaten overeenkomstig hun bestemming niet ontworpen zijn voor commercieel, ambachtelijk of industrieel gebruik. Van een garantiecontract is derhalve geen sprake, als het apparaat binnen de garantieperiode in commerciële, ambachtelijke of industriële bedrijven werd ingezet of aan een daarmee gelijk te stellen belasting werd blootgesteld.
3. Van onze garantie zijn uitgesloten:
 - Schade aan het apparaat als gevolg van niet-inachtneming van de montagehandleiding of op grond van ondeskundige installatie, als gevolg van niet-inachtneming van de gebruiksaanwijzing (zoals bijv. door aansluiting aan een verkeerde netspanning of stroomsoort) of niet-inachtneming van de onderhouds- en veiligheidsvoorschriften, door blootstelling van het apparaat aan abnormale omgevingsvoorwaarden of door nalatig onderhoud en verzorging.
 - Schade aan het apparaat als gevolg van misbruik of ondeskundige toepassingen (zoals bijv. overbelasting van het apparaat of de inzet van niet toegelaten gereedschappen of toebehoren), binnendringen van vreemde voorwerpen in het apparaat (zoals bijv. zand, stenen of stof, transportschade), gebruik van geweld of als gevolg van externe invloeden (zoals bijv. schade door vallen).
 - Schade aan het apparaat of aan delen van het apparaat die valt te herleiden tot slijtage als gevolg van gebruik, en als gevolg van normale of andere natuurlijke slijtage.
4. De garantieperiode bedraagt 24 maanden en gaat in op de datum van aankoop van het apparaat. Garantieclaims dienen voor het verloop van de garantieperiode binnen de twee weken na het vaststellen van het defect geldend te worden gemaakt. Het indienen van garantieclaims na verloop van de garantieperiode is uitgesloten. De herstelling of vervanging van het apparaat leidt niet tot een verlenging van de garantieperiode noch wordt door deze prestatie een nieuwe garantieperiode voor het apparaat of voor eventueel ingebouwde wisselstukken op gang gebracht. Dit geldt ook bij het ter plaatse uitvoeren van een serviceactiviteit.
5. Gelieve om een garantieclaim in te dienen het defecte apparaat aan te melden onder: www.isc-gmbh.info. Houd het aankoopbewijs of een ander bewijs van uw aankoop van het nieuwe apparaat bij de hand. Apparaten die zonder bijhorende bewijzen of zonder typeplaatje worden teruggestuurd, worden op grond van de ontbrekende mogelijkheid om het apparaat toe te kennen uitgesloten van de garantieprestatie. Valt het defect van het apparaat binnen onze garantieprestatie, dan bezorgen wij u per omgaande een gerepareerd of nieuw apparaat terug.

Uiteraard staan wij ook tot u dienst om, mits betaling van de kosten, defecten van het apparaat te verhelpen die buiten de garantieomvang vallen. Te dien einde stuurt u het apparaat aan ons serviceadres op.

Voor slijtstukken, verbruiksmateriaal en ontbrekende onderdelen wordt verwezen naar de beperkingen van deze garantie conform de service-informatie van deze handleiding.

Peligro!

Al usar aparatos es preciso tener en cuenta una serie de medidas de seguridad para evitar lesiones o daños. Por este motivo, es preciso leer atentamente este manual de instrucciones/advertencias de seguridad. Guardar esta información cuidadosamente para poder consultarla en cualquier momento. En caso de entregar el aparato a terceras personas, será preciso entregarles, asimismo, el manual de instrucciones/advertencias de seguridad. No nos hacemos responsables de accidentes o daños provocados por no tener en cuenta este manual y las instrucciones de seguridad.

1. Instrucciones de seguridad**Peligro!**

Lea todas las instrucciones de seguridad e indicaciones. El incumplimiento de dichas instrucciones e indicaciones puede provocar descargas, incendios y/o daños graves. **Guarde todas las instrucciones de seguridad e indicaciones para posibles consultas posteriores.**

Es imprescindible tener en cuenta los siguientes puntos para evitar sufrir accidentes y lesiones.

- No sobrecargue el brazo.
- En caso de que esté dañado, no vuelva a utilizarlo.
- Tenga en cuenta que todos los tornillos estén bien apretados; contróleos regularmente por su propia seguridad.
- Tenga en cuenta que los pasadores de aletas estén fijados de forma apropiada en las perforaciones.
- Queda terminantemente prohibido transportar personas con el torno de cable. Asimismo, nadie podrá encontrarse situado bajo el torno de cable o del brazo oscilante.
- Este producto no podrá ser utilizado por aquellas personas que no dispongan de los conocimientos pertinentes en materia de seguridad.

La totalidad de las piezas han de ser comprobadas periódicamente a fin de evitar cualquier tipo de deformación o deterioro.

¡Tenga en cuenta la máxima carga permitida! (Véase Características técnicas)

2. Descripción del aparato y volumen de entrega**2.1 Descripción del aparato (fig. 1/2)**

1. Manguito de tubo (con pasador de bisagra grande A)
2. 2x estribos de sujeción para manguitos de tubo
 - 2a. 1x soporte para manguito de tubo
3. Manguito de tubo (con pasador de bisagra pequeño B)
4. Brazo de apoyo
5. Brazo de extensión cuadrado 45 x 45 x 1,8 mm
6. Tubo de extensión 40 x 40 x 2,5 mm
7. 2x Tornillo hexagonal M 6 x 15 mm
8. 1x Tornillo hexagonal M 12 x 75 mm
9. 1x tuercas hexagonales M12
10. 1x arandelas elásticas Ø 12
11. 1x arandelas en U Ø 12
12. 2x bases para estribo de sujeción
13. Tuerca hexagonal M8
14. Arandela elástica Ø 8
15. Arandela en U Ø 8
16. Tornillo hexagonal M8 x 65 mm
17. 6x Tornillo hexagonal M 12 x 65 mm
18. 6x Tuerca hexagonal M12
19. 6x Arandela elástica Ø 12
20. 6x Arandela en U Ø 12

2.2 Volumen de entrega

- Abrir el embalaje y extraer cuidadosamente el aparato.
- Retirar el material de embalaje, así como los dispositivos de seguridad del embalaje y para el transporte (si existen).
- Comprobar que el volumen de entrega esté completo.
- Comprobar que el aparato y los accesorios no presenten daños ocasionados durante el transporte.
- Si es posible, almacenar el embalaje hasta que transcurra el periodo de garantía.

Peligro!

¡El aparato y el material de embalaje no son un juguete! ¡No permitir que los niños jueguen con bolsas de plástico, láminas y piezas pequeñas! ¡Riesgo de ingestión y asfixia!

- Manual de instrucciones original

3. Uso adecuado

El brazo oscilante sirve para sujetar un torno de cable. Para ello, es preciso montar el brazo en una barra de acero bien sujeta y con un diámetro de 48 mm.

Utilizar la máquina sólo en los casos que se indican explícitamente como de uso adecuado. Cualquier otro uso no será adecuado. En caso de uso inadecuado, el fabricante no se hace responsable de daños o lesiones de cualquier tipo; el responsable es el usuario u operario de la máquina.

Tener en consideración que nuestro aparato no está indicado para un uso comercial, industrial o en taller. No asumiremos ningún tipo de garantía cuando se utilice el aparato en zonas industriales, comerciales o talleres, así como actividades similares.

4. Características técnicas (fig. 20)

Volada l: carga máx.:
 l1 = 750 mm m1 = 600 kg
 l2 = 1100 mm m2 = 300 kg

Alcance de giro: máx. 180°

5. Antes de la puesta en marcha

- El brazo oscilante sirve de alojamiento para un torno de cable.
- Para fijar el brazo oscilante, se requiere una barra de acero redonda con un diámetro de \varnothing 48 mm, el espesor de pared ha de ser como mínimo de 3 mm. Tenga en cuenta que el anclaje de la barra de acero sea capaz de soportar las fuerzas que intervengan. Es preciso que se deje asesorar en un concesionario autorizado. Esta barra de acero no se incluye en el volumen de entrega.

6. Montaje

- Fije el manguito de tubo (1) (con pasador de bisagra grande (A)) a una barra de acero por medio del estribo de sujeción para el manguito de tubo (2), las arandelas (20), las arandelas elásticas (19) y dos tuercas hexagonales (18). Antes de apretar los tornillos, introduzca los manguitos de tubo (1) a la altura de trabajo deseada del brazo oscilante (fig. 3-5).
- Engrase el pasador de bisagra (A) con grasa lubricante.
- Colocar el brazo de extensión cuadrado (5) en el manguito de tubo (1) e introducir el pasador de bisagra (A) hasta que esté bien colocado. Asegurarlo a continuación fijando el tornillo hexagonal (7) en el manguito de tubo (1).
- Fije el manguito de tubo (3) (con un pasador de bisagra pequeño (B)) a la barra de acero, de modo análogo al manguito de tubo (1) situado por encima del brazo de extensión cuadrado. Orientar aquí la altura del manguito de tubo superior (3) de modo que la distancia H entre los dos manguitos de tubo (1/3) sea de aprox. 450 mm.
- Apriete los tornillos del manguito de tubo. El par de apriete de las tuercas (18) ha de ser de 45 Nm.
- Introduzca el tubo de extensión (6) con el lado sin orificio en el brazo de extensión cuadrado (5) (fig. 10). Asegurarse de que la perforación (C) se encuentre en sentido vertical como se muestra en la fig. 12.
- Una el brazo de apoyo (4) con el brazo de extensión cuadrado (5) y el perfil tubular (6), introduciendo el tornillo hexagonal (8) en las perforaciones superpuestas, pasando además una arandela (11) y la arandela elástica (10) a través del tornillo (8) y apretándolo por medio de una tuerca hexagonal (9) (fig. 11-13).
- Coloque un tornillo en el extremo del tubo de prolongación (16) a fin de evitar que descienda el torno de cable (fig. 14-16).
- La volada de 750 mm permite colocar un peso de elevación inferior a 600 kg (fig. 17).
- La volada de 1100 mm permite colocar un peso de elevación inferior a 300 kg (fig. 19).
- Al montar el torno en el perfil tubular (6), se han de fijar las bases (12) bajo los estribos de sujeción a fin de garantizar un apoyo seguro del torno (fig. 18). Tras el montaje,

se ha de efectuar en primer lugar, un test de marcha en vacío dos veces hacia arriba y hacia abajo, así como un test de oscilación de 180° hacia la izquierda y hacia la derecha. A continuación, el torno de cable se ha de cargar progresivamente con un peso mayor hasta alcanzar el máximo. Solo entonces se podrá poner en funcionamiento normal el torno de cable.

7. Mantenimiento, limpieza y pedido de piezas de repuesto

7.1 Limpieza y mantenimiento

Limpiar periódicamente el brazo oscilante y lubricar los pasadores de bisagra (A/B).

7.2 Pedido de piezas de recambio:

Al solicitar recambios se indicarán los datos siguientes:

- Tipo de aparato
- No. de artículo del aparato
- No. de identidad del aparato
- No. del recambio de la pieza necesitada.

Encontrará los precios y la información actual en www.isc-gmbh.info

8. Eliminación y reciclaje

El aparato está protegido por un embalaje para evitar daños producidos por el transporte. Este embalaje es materia prima y, por eso, se puede volver a utilizar o llevar a un punto de reciclaje. El aparato y sus accesorios están compuestos de diversos materiales, como, p. ej., metal y plástico. Los aparatos defectuosos no deben tirarse a la basura doméstica. Para su eliminación adecuada, el aparato debe entregarse a una entidad recolectora prevista para ello. En caso de no conocer ninguna, será preciso informarse en el organismo responsable del municipio.

9. Almacenamiento

Guardar el aparato y sus accesorios en un lugar oscuro, seco, protegido de las heladas e inaccesible para los niños. La temperatura de almacenamiento óptima se encuentra entre los 5 y 30 °C. Guardar la herramienta eléctrica en su embalaje original.

Sólo está permitido copiar la documentación y documentos anexos del producto, o extractos de los mismos, con autorización expresa de iSC GmbH.

Nos reservamos el derecho a realizar modificaciones técnicas

Certificado de garantía

Estimado cliente:

Nuestros productos están sometidos a un estricto control de calidad. No obstante, lamentaríamos que este aparato dejara de funcionar correctamente, en tal caso, le rogamos que se dirija a nuestro servicio de atención al cliente en la dirección indicada en la parte inferior de la presente tarjeta de garantía. Con mucho gusto le atenderemos también telefónicamente en el número de servicio indicado a continuación. Para hacer válido el derecho de garantía, proceda de la siguiente forma:

1. Estas condiciones de garantía van dirigidas exclusivamente a los consumidores, es decir, personas naturales que no desean emplear este producto en el marco de su actividad comercial ni autónoma. Estas condiciones de garantía regulan prestaciones adicionales de garantía que el fabricante abajo mencionado se compromete a otorgar, de manera adicional a la garantía legal, a los compradores de sus nuevos aparatos. Las prestaciones de garantía que le corresponden conforme a ley no se ven afectadas por la presente. Nuestra prestación de garantía es gratuita para usted.
2. La garantía se extiende exclusivamente a defectos en un aparato nuevo adquirido por usted del fabricante abajo mencionado, ocasionados por fallos de material o de producción, y está limitada, según nuestra elección, a la reparación de los defectos o al cambio del aparato.
Es preciso tener en consideración que nuestro aparato no está indicado para un uso comercial, industrial o en taller. Por lo tanto, no procederá un contrato de garantía cuando se utilice el aparato dentro del periodo de garantía en zonas industriales, comerciales o talleres, así como actividades similares.
3. Nuestra garantía no cubre:
 - Daños en el aparato ocasionados por la no observancia de las instrucciones de montaje o por una instalación no profesional, no observancia de las instrucciones de uso (como, p. ej., conexión a una tensión de red o corriente no indicada) o la no observancia de las disposiciones de mantenimiento y seguridad o por la exposición del aparato a condiciones anormales del entorno o por la falta de cuidado o mantenimiento.
 - Daños en el aparato ocasionados por aplicaciones impropias o indebidas (como, p. ej., sobrecarga del aparato o uso de herramientas o accesorios no homologados), introducción de cuerpos extraños en el aparato (como, p. ej., arena, piedras o polvo, daños producidos por el transporte), uso violento o influencias externa (como, p. ej., daños por caídas).
 - Daños en el aparato o en piezas del aparato provocados por el desgaste natural, habitual o producido por el uso.
4. El periodo de garantía es de 24 meses y comienza en la fecha de la compra del aparato. El derecho de garantía debe hacerse válido, antes de finalizado el plazo de garantía, dentro de un periodo de dos semanas una vez detectado el defecto. El derecho de garantía vence una vez transcurrido el plazo de garantía. La reparación o cambio del aparato no conllevará ni una prolongación del plazo de garantía ni un nuevo plazo de garantía ni para el aparato ni para las piezas de repuesto montadas. Esto también se aplica en el caso de un servicio in situ.
5. Para hacer efectivo su derecho a garantía, registre su aparato defectuoso en: www.isc-gmbh.info. Tenga a mano el recibo de compra o cualquier otro comprobante que acredite la compra del aparato nuevo. La garantía no cubre aquellos aparatos que se envíen sin el comprobante pertinente o sin la placa de identificación puesto que resulta difícil clasificarlos del modo correspondiente. Si nuestra prestación de garantía incluye el defecto aparecido en el aparato, recibirá de inmediato un aparato reparado o nuevo de vuelta.

Naturalmente, también solucionaremos los defectos del aparato que no se encuentren comprendidos o ya no se encuentren comprendidos en la garantía, en este caso contra reembolso de los costes. Para ello, envíe el aparato a nuestra dirección de servicio técnico.

Para piezas de desgaste, de repuesto y falta de piezas nos remitimos a las limitaciones de esta garantía conforme a la información de servicio de este manual de instrucciones.

Perigo!

Ao utilizar ferramentas, devem ser respeitadas algumas medidas de segurança para prevenir ferimentos e danos. Por conseguinte, leia atentamente este manual de instruções / estas instruções de segurança. Guarde-o num local seguro, para que o possa consultar sempre que necessário. Caso passe o aparelho a outras pessoas, entregue também este manual de instruções / estas instruções de segurança. Não nos responsabilizamos pelos acidentes ou danos causados pela não observância deste manual e das instruções de segurança.

1. Instruções de segurança**Perigo!**

Leia todas as instruções de segurança e indicações. O incumprimento das instruções de segurança e indicações pode provocar choques eléctricos, incêndios e/ou ferimentos graves.
Guarde todas as instruções de segurança e indicações para mais tarde consultar.

Respeite impreterivelmente os seguintes pontos, a fim de evitar acidentes e ferimentos.

- Não sujeite o braço giratório a sobrecargas.
- Deixe de utilizar o braço giratório caso este se encontre danificado.
- Certifique-se de que os parafusos estão todos bem apertados. Verifique-os regularmente, para sua própria segurança.
- Certifique-se de que os contrapinos se encontram correctamente fixados nos orifícios.
- É estritamente proibido o transporte de pessoas com o diferencial de cabo. Para além disso, não é permitida a permanência de pessoas sob o diferencial de cabo ou o braço giratório.
- Este produto não pode ser utilizado por pessoas que desconheçam as presentes indicações de segurança.

Todas as peças têm de ser verificadas regularmente quanto a qualquer tipo de deformação ou danos.

Respeite a carga máxima permitida! (ver dados técn.)

2. Descrição do aparelho e material a fornecer**2.1 Descrição do aparelho (figura 1/2)**

1. Elemento de fixação dos tubos (com o pino grande da dobradiça A)
2. 2x Estribos de fixação para elementos de fixação dos tubos
 - 2a. 1x estribo de fixação para elemento de fixação dos tubos
3. Elemento de fixação dos tubos (com o pino pequeno da dobradiça B)
4. Braço de apoio
5. Braço quadrado 45 x 45 x 1,8 mm
6. Tubo de extensão 40 x 40 x 2,5 mm
7. 2x Parafuso de cabeça sextavada M6 x 15 mm
8. 1x Parafuso de cabeça sextavada M12 x 75 mm
9. 1x Porcas sextavadas M12
10. 1x Anilhas de mola Ø 12
11. 1x Discos em U Ø 12
12. 2x Bases para o suporte de fixação
13. Porca sextavada M8
14. Anilha de mola Ø 8
15. Disco em U Ø 8
16. Parafuso de cabeça sextavada M8 x 65 mm
17. 6x Parafuso de cabeça sextavada M12 x 65 mm
18. 6x Porca sextavada M12
19. 6x Anilha de mola Ø 12
20. 6x Disco em U Ø 12

2.2 Material a fornecer

- Abra a embalagem e retire cuidadosamente o aparelho.
- Remova o material da embalagem, assim como os dispositivos de segurança da embalagem e de transporte (caso existam).
- Verifique se o material a fornecer está completo
- Verifique se o aparelho e as peças acessórias apresentam danos de transporte.
- Se possível, guarde a embalagem até ao termo do período de garantia.

Perigo!

O aparelho e o material da embalagem não são brinquedos! As crianças não devem brincar com sacos de plástico, películas ou peças de pequena dimensão! Existe o perigo de deglutição e asfixia!

- Manual de instruções original

3. Utilização adequada

O braço giratório serve para o encaixe de um diferencial. Para isso, tem de se montar o braço giratório numa barra de aço bem fixa com um diâmetro de 48 mm.

A máquina só pode ser utilizada para os fins a que se destina. Qualquer outro tipo de utilização é considerado inadequado. Os danos ou ferimentos de qualquer tipo daí resultantes são da responsabilidade do utilizador/operador e não do fabricante.

Chamamos a atenção para o facto de os nossos aparelhos não terem sido concebidos para uso comercial, artesanal ou industrial. Não assumimos qualquer responsabilidade se o aparelho for utilizado no comércio, artesanato ou indústria ou em actividades equiparáveis.

4. Dados técnicos (figura 20)

Alcance máx. carga:
 l1 = 750 mm m1 = 600 kg
 l2 = 1100 mm m2 = 300 kg

Raio de acção máx. 180°

5. Antes da colocação em funcionamento

- O braço giratório foi concebido para a fixação de um diferencial de cabo.
- Para fixar o braço giratório, necessita de uma barra de aço redonda com um diâmetro de \varnothing 48 mm; a espessura da parede não pode ser inferior a 3 mm. Certifique-se de que a ancoragem da barra de aço suporta as forças a que vai ser sujeita. Informe-se junto de um agente autorizado. Esta barra de aço não está incluída no material a fornecer.

6. Montagem

- Fixe o elemento de fixação dos tubos (1) (com pino grande da dobradiça (A)) à barra de aço por meio do estribo de fixação para o elemento de fixação dos tubos (2), das anilhas (20), das anilhas de mola (19) e de duas porcas sextavadas (18). Antes de apertar os parafusos, faça deslizar os elementos de fixação dos tubos (1) para a altura de trabalho desejada do braço giratório (figuras 3-5).
- Lubrifique o pino da dobradiça (A) com massa lubrificante.
- Coloque o braço quadrado (5) no elemento de fixação dos tubos (1) e insira o pino da dobradiça (A) até assentar corretamente. A seguir, fixe-o enroscando o parafuso de cabeça sextavada (7) no elemento de fixação dos tubos (1).
- Fixe agora o elemento de fixação dos tubos (3) (com o pino pequeno da dobradiça (B)), de forma análoga ao elemento de fixação dos tubos (1) que se encontra sobre o braço quadrado, na barra de aço. Alinhe a altura do elemento de fixação dos tubos superiores (3) de modo que a distância H entre os dois elementos de fixação dos tubos (1/3) seja aprox. 450 mm.
- Aperte então os parafusos dos elementos de fixação dos tubos. O binário das porcas (18) tem de ser 45 Nm.
- Insira o tubo de extensão (6) com o lado sem orifício no braço quadrado (5) (figura 10). Certifique-se de que o orifício (C) está alinhado na vertical, como se pode ver na figura 12.
- Una o braço de apoio (4) ao braço quadrado (5) e ao tubo de extensão (6), encaixando o parafuso de cabeça sextavada (8) nos orifícios sobrepostos, coloque uma anilha (11) e uma anilha de mola (10) sobre o parafuso (8) e aperte com uma porca sextavada (9) (figuras 11-13).
- Na extremidade do tubo de extensão é montado um parafuso (16), para evitar que o diferencial de cabo deslize para baixo. (figuras 14-16).
- Com um alcance de 750 mm do diferencial de cabo, o peso a içar não pode ser superior a 600 kg (figura 17).
- Com um alcance de 1100 mm do diferencial de cabo, o peso a içar não pode ser superior a 300 kg (figura 19).

- Durante a montagem do diferencial de cabo no tubo de extensão (6), tem de fixar as bases (12) por baixo dos suportes de fixação, a fim de garantir a estabilidade do diferencial de cabo (figura 18). Após a montagem, tem de efectuar primeiro, pelo menos duas vezes, um teste de funcionamento sem carga para cima e para baixo, assim como um teste de oscilação de 180° para a esquerda e para a direita. A seguir, tem de carregar o diferencial de cabo com um peso a içar gradualmente superior até alcançar o peso limite. Só depois é que o diferencial de cabo pode ser colocado em serviço normal.

7. Limpeza, manutenção e encomenda de peças sobressalentes

7.1 Limpeza e manutenção

Limpe regularmente o braço giratório e lubrifique os pinos de articulação (A/B).

7.2 Encomenda de peças sobressalentes:

Ao encomendar peças sobressalentes, devem-se fazer as seguintes indicações:

- Tipo da máquina
- Número de artigo da máquina
- Número de identificação da máquina
- Número da peça sobressalente necessária

Pode encontrar os preços e informações actuais em www.isc-gmbh.info

8. Eliminação e reciclagem

O aparelho encontra-se dentro de uma embalagem para evitar danos de transporte. Esta embalagem é matéria-prima, podendo ser reutilizada ou reciclada. O aparelho e os respectivos acessórios são de diferentes materiais, como p. ex. o metal e o plástico. Não deite os aparelhos defeituosos para o lixo doméstico. Para uma eliminação ecologicamente correcta, o aparelho deve ser entregue num local de recolha adequado. Se não tiver conhecimento de nenhum local de recolha, informe-se junto da sua administração autárquica.

9. Armazenagem

Guarde o aparelho e os respectivos acessórios em local escuro, seco e sem risco de formação de gelo, fora do alcance das crianças. A temperatura ideal de armazenamento situa-se entre os 5 e os 30 °C. Guarde a ferramenta eléctrica na embalagem original.

A reprodução ou duplicação, mesmo que parcial, da documentação e dos anexos dos produtos carece da autorização expressa da iSC GmbH.

Reservado o direito a alterações técnicas

Certificado de garantia

Estimado(a) cliente,

os nossos produtos são submetidos a um rigoroso controlo de qualidade. Se, ainda assim, o aparelho não funcionar nas devidas condições, lamentamos esse facto e pedimos-lhe que se dirija ao nosso serviço de assistência técnica na morada indicada no presente certificado de garantia. Se preferir, também pode contactar-nos telefonicamente através do número de assistência técnica indicado. O exercício dos direitos de garantia está sujeito às seguintes condições:

1. As presentes condições de garantia dirigem-se exclusivamente aos consumidores, ou seja, pessoas naturais, que não desejam utilizar este produto quer no âmbito da sua actividade comercial quer de outra actividade independente. As presentes condições de garantia regem as prestações de garantia adicionais com que o fabricante abaixo designado se compromete, além dos termos legais de garantia, para com os compradores dos seus novos aparelhos e não afectam os seus direitos legais de garantia. O nosso serviço de garantia é prestado gratuitamente.
2. O serviço de garantia cobre exclusivamente as deficiências num novo aparelho adquirido do fabricante abaixo designado, e que sejam decorrentes de erros de material ou de fabrico comprovados, e está, por nossa opção, limitado à eliminação de tal falta no aparelho ou à substituição do mesmo. Chamamos a atenção para o facto de os nossos aparelhos não terem sido concebidos para uso comercial, artesanal ou profissional. Não haverá, por isso, lugar a um contrato de garantia no caso de o aparelho ter sido utilizado, dentro do período de garantia, em empresas do sector comercial, artesanal ou industrial ou actividades equiparáveis.
3. Excluídos pela nossa garantia estão:
 - Danos no aparelho resultantes da inobservância das instruções de montagem ou de uma instalação incorrecta, da inobservância do manual de instruções (como p. ex. a ligação a uma tensão de rede ou tipo de corrente errada) ou da inobservância das disposições de segurança ou da exposição do aparelho a condições ambientais anormais ou de uma conservação e manutenção insuficientes.
 - Danos no aparelho resultantes de utilizações abusivas ou indevidas (como p. ex. uma sobrecarga do aparelho ou utilização de ferramentas de trabalho ou acessórios não autorizados), a penetração de corpos estranhos no aparelho (como p. ex. areia, pedras ou pó, danos de transporte), o uso de força ou impactos externos (como p. ex. danos resultantes de quedas).
 - Danos no aparelho ou nas peças do aparelho associados a um desgaste decorrente do uso, um desgaste natural habitual ou de outro tipo.
4. O período de garantia é de 24 meses a contar da data de compra do aparelho. Os direitos de garantia devem ser reclamados dentro do período de garantia, no prazo de duas semanas após ter sido detectado o defeito. Está excluída a reclamação de direitos de garantia após o termo do período de garantia. A reparação ou a substituição do aparelho não implica o prolongamento do período de garantia nem dá origem à contagem de um novo período de garantia para o aparelho ou para eventuais peças sobressalentes montadas no mesmo. O mesmo se aplica no caso de a assistência técnica ter sido prestada no local.
5. Para activar a garantia, denuncie o aparelho defeituoso em: www.isc-gmbh.info. Tenha à disposição o talão ou outro comprovativo de compra do aparelho novo. Os aparelhos enviados sem o respectivo comprovativo ou sem a placa de características, serão excluídos pelo serviço de garantia devido à falta de atribuição. Se o defeito do aparelho estiver abrangido pelo nosso serviço de garantia, ser-lhe-á imediatamente enviado um aparelho novo ou reparado.

Naturalmente, também teremos todo o gosto em efectuar reparações que não estão, ou deixaram de estar, abrangidas pelo serviço de garantia. Nesse caso, terá de suportar os custos da reparação. Para este efeito, deverá enviar o aparelho para a morada do nosso serviço de assistência técnica.

Para peças de desgaste, consumíveis e em falta, consulte as restrições desta garantia, de acordo com as informações do serviço de assistência técnica deste manual de instruções.

Konformitätserklärung

- D** erklärt folgende Konformität gemäß EU-Richtlinie und Normen für Artikel
- GB** explains the following conformity according to EU directives and norms for the following product
- F** déclare la conformité suivante selon la directive CE et les normes concernant l'article
- I** dichiara la seguente conformità secondo la direttiva UE e le norme per l'articolo
- NL** verklaart de volgende overeenstemming conform EU richtlijn en normen voor het product
- E** declara la siguiente conformidad a tenor de la directiva y normas de la UE para el artículo
- P** declara a seguinte conformidade, de acordo com as diretiva CE e normas para o artigo
- DK** attesterer følgende overensstemmelse i medfør af EU-direktiv samt standarder for artikel
- S** förklarar följande överensstämmelse enl. EU-direktiv och standarder för artikeln
- FIN** vakuuttaa, että tuote täyttää EU-direktiivin ja standardien vaatimukset
- EE** tõendab toote vastavust EL direktiivile ja standarditele
- CZ** vydává následující prohlášení o shodě podle směrnice EU a norem pro výrobek
- SLO** potrjuje sledečo skladnost s smernico EU in standardi za izdelek
- SK** vydáva nasledujúce prehlásenie o zhode podľa smernice EÚ a noriem pre výrobok
- H** a cikkekhez az EU-irányvonal és Normák szerint a következő konformitást jelenti ki
- PL** deklaruje zgodność wymienionego ponizej artykułu z następującymi normami na podstawie dyrektywy WE.
- BG** декларира съответното съответствие съгласно Директива на ЕС и норми за артикул
- LV** paskaidro šādu atbilstību ES direktīvai un standartiem
- LT** apibūdina šį atitikimą EU reikalavimams ir prekės normoms
- RO** declară următoarea conformitate conform directivei UE și normelor pentru articolul
- GR** δηλώνει την ακόλουθη συμμόρφωση σύμφωνα με την Οδηγία ΕΚ και τα πρότυπα για το προϊόν
- HR** potvrđuje sljedeću usklađenost prema smjernicama EU i normama za artikl
- BIH** potvrđuje sljedeću usklađenost prema smjernicama EU i normama za artikl
- RS** potvrđuje sledeću usklađenost prema smernicama EZ i normama za artikal
- RUS** следующим удостоверяется, что следующие продукты соответствуют директивам и нормам ЕС
- UKR** проголошує про зазначену нижче відповідність виробу директивам та стандартам ЄС на виріб
- MK** ja izjavува следната сообрзност согласно EУ-директивата и нормите за артикли
- TR** Ürünü ile ilgili AB direktifleri ve normları gereğince aşağıda açıklanan uygunluğu belirtir
- N** erklærer følgende samsvar i henhold til EU-direktivet og standarder for artikkel
- IS** Lýsir uppfyllingu EU-reglna og annarra staðla vöru

Schwenkarm SA 1100 (Einhell)

- 2014/29/EU
- 2005/32/EC_2009/125/EC
- 2014/35/EU
- 2006/28/EC
- 2014/30/EU
- 2014/32/EU
- 2014/53/EC
- 2014/68/EU
- 90/396/EC_2009/142/EC
- 89/686/EC_96/58/EC
- 2011/65/EU
- 2006/42/EC
- Annex IV
Notified Body:
Notified Body No.:
Reg. No.:
- 2000/14/EC_2005/88/EC
- Annex V
- Annex VI
Noise: measured $L_{WA} = dB (A)$; guaranteed $L_{WA} = dB (A)$
 $P = KW$; $L/O = cm$
Notified Body:
- 2012/46/EU
Emission No.:

Standard references: EN ISO 12100

Landau/Isar, den 16.04.2018


Weichselgartner/General-Manager


Dong/Product-Management

First CE: 17
Art.-No.: 22.553.98 I.-No.: 11048
Subject to change without notice

Archive-File/Record: NAPR017994
Documents registrar: Eric Page
Wiesenweg 22, D-94405 Landau/Isar



EH 05/2018 (01)

