



Használati útmutató



ELEKTROMOS SÖVÉNYVÁGÓ GLH 690



QR kódokkal gyorsan és egyszerűen célba érni

Függetlenül attól, hogy **termékinformációkra, cserealkatrészekre vagy tartozékokra** van szüksége, vagy a gyártói garanciát vagy a **szervizhelyszínek** listáját szeretné megtekinteni vagy csak egy **videó útmutatót** nézne meg – QR kódunkkal mindezt könnyen megteheti.

Mi az a QR kód?

A QR (Quick Response – Gyors) kódok olyan grafikus kódok, amelyek egy okostelefon kamerával beolvashatók és amelyek pl. egy internet oldalra irányítják vagy elérhetőség adatokat tartalmaznak.

Előnyei: Nem kell begépelni az internet oldal URL webcímét vagy az elérhetőség adatokat!

Hogyan működik?

A QR kódok használatához olyan okostelefon szükséges, amely rendelkezik QR kód olvasóval és internetkapcsolattal is.*

A QR kód olvasót rendszerint ingyen letöltheti okostelefonja alkalmazásboltjából.

Próbálja ki most

Olvassa be okostelefonjával a következő QR kódot és tudjon meg többet a megvásárolt Aldi termékről.*

A Aldi-szerviz oldala

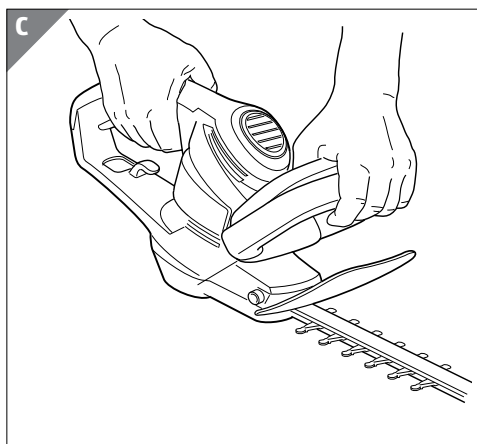
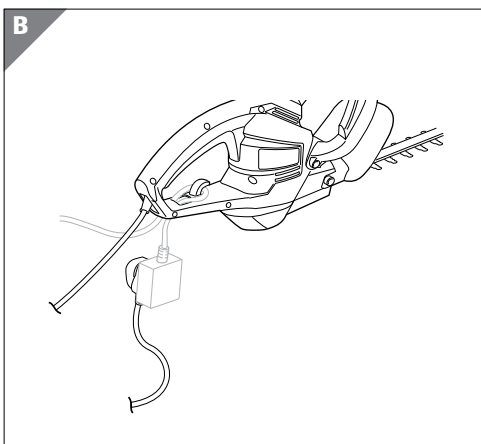
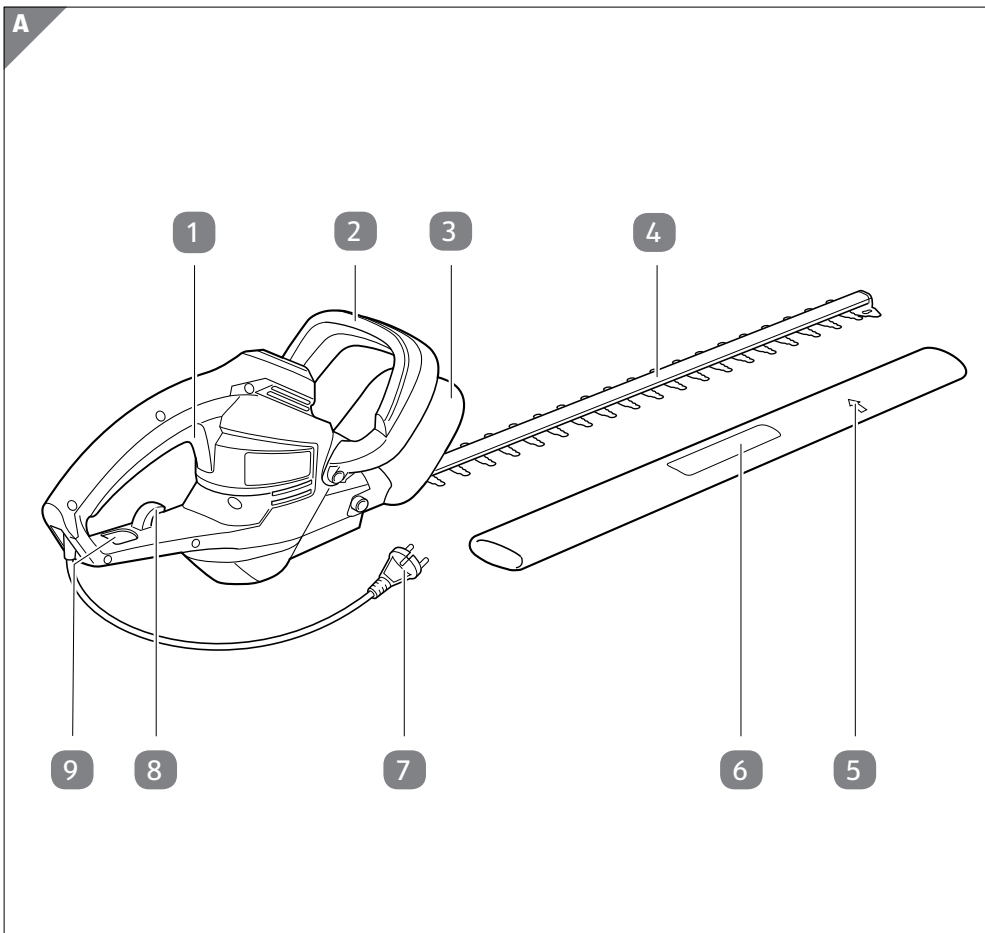
Minden itt megadott információ elérhető a Aldi-szerviz oldaláról is; amelyet a következő weboldalról érhet el: www.aldi-service.hu.

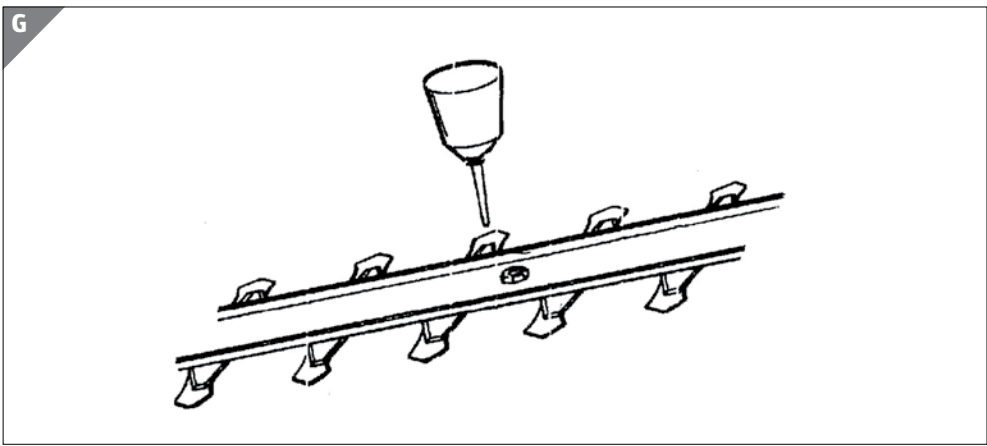
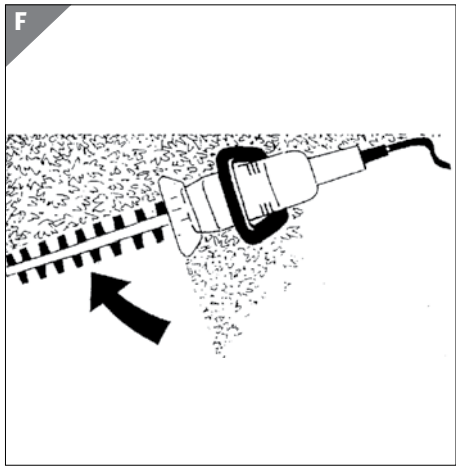
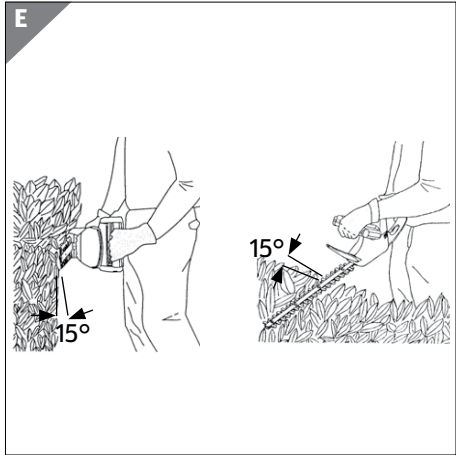
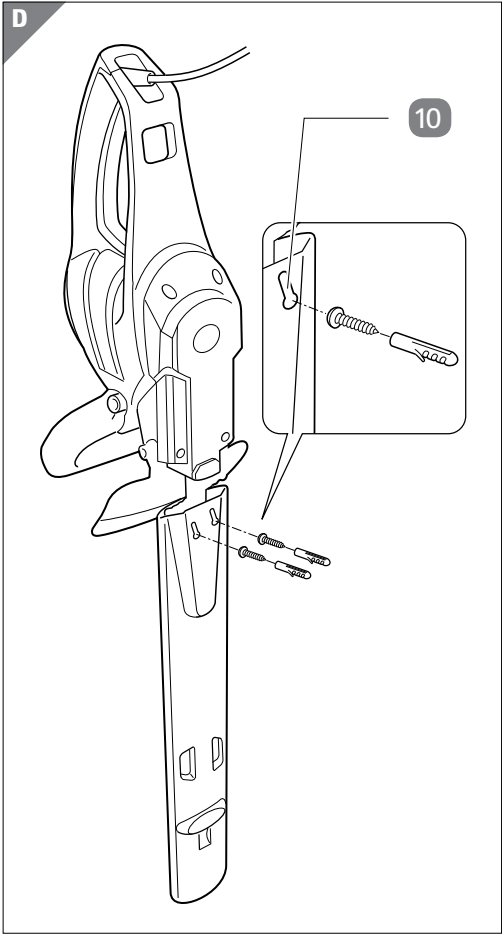
* A QR kód olvasó használata során az internetkapcsolatért a szolgáltatójával fennálló szerződés szerint fizetnie kell.



Tartalom

Áttekintés	4
Használata	5
A csomag tartalma/A készülék részei	6
Általános tájékoztató	7
Olvassa el és őrizze meg a használati útmutatót	7
Jelmagyarázat	7
Biztonság	8
Rendeltetésszerű használat	8
Biztonságtechnikai tudnivalók	9
Első használatba vétel	15
A sövényvágó és a csomag tartalmának ellenőrzése	15
Előkészületek	15
Kezelés	16
Be- és kikapcsolás	16
Vágás	17
Tisztítás	17
Karbantartás	18
Tárolás	19
Hibakeresés	20
Műszaki adatok	21
Maradék kockázatok	22
Leselejtezés	22
A csomagolás leselejtezése	22
Sövényvágó leselejtezése	22
Megfelelőségi nyilatkozat	23
Jótállási adatlap	25
Jótállási tájékoztató	26





A csomag tartalma/A készülék részei

- 1 Fogantyú kapcsolóval
- 2 Vezetőfogó kapcsolóval
- 3 Átlátszó kézvédő
- 4 Dupla késes vágólap
- 5 Védőtető zár
- 6 Védőtető
- 7 Hálózati kábel csatlakozóval
- 8 Kábelhúzás mentesítő
- 9 Kábelátvezető
- 10 Akasztó

Általános tájékoztató

Olvassa el és őrizze meg a használati útmutatót



A használati útmutató a GLH 690-es elektromos sövényvágóhoz tartozik. Fontos tudnivalókat tartalmaz a készülék üzembe helyezéséről és a kezeléséről.

Az olvashatóság érdekében a GLH 690-es elektromos sövényvágóra a továbbiakban röviden csak „sövényvágóként” hivatkozunk.

A sövényvágó használata előtt olvassa el alaposan a használati útmutatót, különösen a biztonsági utasításokat. A kezelési útmutató figyelmen kívül hagyása súlyos személyi sérülésekhez vagy a sövényvágó károsodásához vezethet.

A használati útmutató az Európai Unióban érvényes szabványok és szabályok alapján készült. Vegye figyelembe a használat szerinti országban érvényes irányelveket és törvényeket is.

Őrizze meg a használati útmutatót, hogy azt később is használhassa referenciaként. Ha a sövényvágót továbbadja, feltétlenül adja át a használati útmutatót is.

Jelmagyarázat

A használati útmutatóban, a sövényvágón és a csomagoláson a következő jelöléseket használtuk.

FIGYELMEZTETÉS!

A jelzőszimbólum/-szó közepes kockázatú veszélyt jelöl, amelyet ha nem kerülnek el, súlyos, akár halálos sérüléshez vezethet.

ÉRTESÍTÉS!

Ez a jelzőszó a lehetséges anyagi károokra figyelmeztet.



Ez a jel az összeszereléssel, használattal kapcsolatosan nyújt hasznos kiegészítő tudnivalókat.



Megfelelőségi nyilatkozat (lásd „Megfelelőségi nyilatkozat” c. fejezet): Ezzel a jellel ellátott áruk teljesítik az Európai Gazdasági Térség valamennyi vonatkozó közösségi előírását.



Üzembe helyezés előtt olvassa el a használati útmutatót.



Esőtől, nedvességtől óvni kell.



Viseljen hallás- és szemvédőt.



Zavar esetén, valamint karbantartó és tisztító munka végzésekor húzza ki a dugót a hálózati aljzatból.



Tisztítás és a vágólap ellenőrzése közben használjon védőkesztyűt.



A sövényvágó a II. védelmi osztályba tartozik.

Biztonság

Rendeltetésszerű használat

A sövényvágót kizárólag sövények, bokrok, cserjék vágására tervezték. Kizárólag háztartási használatra szolgál, ipari célra nem alkalmas.

A sövényvágó kizárólag a használati útmutatójának megfelelően használható. Bármely más használat rendeltetésellenes használatnak minősül, dologi kárt és/vagy személyi sérülést okozhat. A sövényvágó nem gyermekjáték.

A gyártó és a forgalmazó nem vállal felelősséget a nem rendeltetésszerű vagy helytelen használatból eredő károkért.

Biztonságtechnikai tudnivalók

▲ FIGYELMEZTETÉS!

Olvasson el minden biztonsági utasítást és előírást!

– A biztonsági utasítások és előírások betartásának elmulasztása áramütéshez, égési és/vagy más súlyos sérülésekhez vezethet.

Későbbi használatra őrizze meg a biztonsági előírásokat és utasításokat.

Munkahelyi biztonság

- A munkahely legyen tiszta, jól megvilágított.** A rendetlenség vagy a rosszul megvilágított munkahely könnyen balesetet okozhat.
- Ne használja az elektromos szerszámot robbanásveszélyes környezetben, éghető folyadék, gáz vagy por közelében.** Az elektromos szerszámok szikrát gerjeszhetnek, amely meggyújthatja a port vagy a gázt.
- Az elektromos szerszám használata közben ne tartózkodjon a közelben gyermek és más személy.** Ha elterelik a figyelmét, elveszítheti a készülék feletti irányítást.

Elektromos biztonság

- Az elektromos szerszám csatlakozó dugója illeszkedjen a dugaljhoz. A dugót semmilyen módon nem szabad megváltoztatni. Ne használjon adapterdugót védőföldeléses elektromos szerszámhoz.** Az eredeti dugó és a megfelelő dugalj használata csökkenti az áramütés veszélyét.
- Kerülje a földelt felületekkel, például csövekkel, fűtéssel, tűzhellyel, hűtőszekrényvel történő érintkezést.** Áramütés fokozott kockázata áll fenn, ha teste földelt.
- Esőtől, nedvességtől tartsa távol az elektromos szerszámokat.** Növeli az áramütés kockázatát, ha víz kerül az elektromos szerszámba.
- Ne használja a kábelt az elektromos készülék hordozására, felakasztására vagy a dugó aljzatból való kihúzására. Hőtől, olajtól, éles peremektől vagy mozgó alkatrészekről tartsa távol a kábelt.** A sérült vagy összetekeredett kábel növeli az áramütés kockázatát.
- Ha az elektromos szerszámot a szabadban használja, csakis kültéri használatra alkalmas hosszabbító kábelt használjon.**
- Ha elkerülhetetlen az elektromos szerszám nedves környezetben történő alkalmazása, használjon hibaáram-védőkapcsolót.** A hibaáram védőkapcsoló alkalmazása csökkenti az áramütés kockázatát.

Személyek biztonsága

- a) **Figyeljen oda, ügyeljen arra, mit tesz, és megfontoltan lásson az elektromos szerszámmal végzendő munkához. Ne használja az elektromos szerszámot, ha fáradt vagy kábítószert, alkohol, gyógyszer hatása alatt áll.** Az elektromos szerszám használata közben akár pillanatnyi figyelmetlenség is súlyos sérüléshez vezethet.
- b) **Viseljen személyi védőfelszerelést és a védőszemüveget.** Csökkenti az áramütés kockázatát, ha az elektromos szerszám fajtájának megfelelő személyi védőfelszerelést visel: porvédő maszkot, csúszásmentes biztonsági cipőt, védősisakot vagy hallásvédőt.
- c) **Kerülje a véletlen üzembe helyezést. Győződjön meg arról, hogy kikapcsolt állapotban legyen az elektromos szerszám, mielőtt csatlakoztatja az elektromos hálózatra és/vagy az akkumulátorra, felemeli vagy szállítja.** Baleset keletkezhet, ha az elektromos szerszám vitele közben ujját a kapcsolón tartja vagy a készüléket bekapcsolva csatlakoztatja az áramellátásra.
- d) **Az elektromos szerszám bekapcsolása előtt vegye le a beállító szerszámokat és a csavarkulcsot.** A forgó készülékrészben maradt szerszám, kulcs sérüléseket okozhat.
- e) **Kerülje a normáltól eltérő testtartást. Gondoskodjon arról, hogy stabilan álljon és ne veszítse el egyensúlyát.** Így váratlan helyzetben is jobban tudja irányítani az elektromos szerszámot.
- f) **Viseljen megfelelő ruházatot. Ne viseljen bő ruházatot vagy ékszert. A mozgó elemektől tartsa távol haját, ruházatát, kesztyűjét.** A mozgó részek becsíphetik a laza ruházatot, ékszert vagy a hosszú haját.
- g) **Ha porelszívó vagy -felfogó berendezést szerel fel, bizonyosodjon meg róla, hogy azokat megfelelően csatlakoztatta és használja.** A porelszívó használata csökkentheti a por jelentette kockázatot.

Az elektromos szerszám használata és kezelése

- a) **Ne terhelje túl a készüléket. Munkájához megfelelő elektromos szerszámot használjon.** Megfelelő elektromos szerszámmal jobban és biztonságosabban dolgozhat az adott feladatterületen.
- b) **Ne használja az elektromos szerszámot, ha hibás a kapcsolója.** A nem be- vagy kikapcsolható elektromos szerszám veszélyes, ezért meg kell javítani.
- c) **A készülék beállítása, alkatrészcsereje és elrakása előtt húzza ki a hálózati csatlakozódugót az aljzatból és/vagy távolítsa el az akkumulátort.** Ez az óvintézkedés megakadályozza az elektromos szerszám véletlen beindítását.

- d) **A használaton kívüli elektromos szerszám is távol tartandó a gyermekektől. Ne engedje meg olyan személynek az eszköz használatát, aki nem ismeri vagy nem olvasta ezeket az utasításokat.** Az elektromos szerszámok veszélyesek, ha kezelésüket nem ismerő személy használja őket.
- e) **Nagy odafigyeléssel végezze az elektromos szerszámok ápolását. Ellenőrizze, hogy hibátlanul működnek-e a mozgó részek, nem szorulnak-e, nincs-e rajtuk törés vagy olyan sérülés, amely hátrányosan befolyásolja az elektromos szerszám működését. A készülék használata előtt javíttassa meg a sérült részeket.** Számos baleset okozója a nem megfelelően karbantartott elektromos szerszám.
- f) **Tartsa a vágószerszámokat élesen, tisztán.** A gondosan ápolott vágószerszámok éles vágóéllel kevésbé akadnak, könnyebben haladnak.
- g) **Az elektromos szerszámot, tartozékait, a használatban lévő szerszámokat stb. a jelen utasításoknak megfelelően használja. Használat közben vegye figyelembe a munkafeltételeket és az elvégzendő feladatot.** Az elektromos szerszámok rendeltetésüktől eltérő használata veszélyes helyzetet okozhat.

Szerviz

- a) **Elektromos szerszámokat csak szakképzett személyzet és csak eredeti alkatrészekkel javíthat.** Így garantálható a biztonságuk.

Biztonsági utasítás sövényvágóhoz

- a) **Minden testrészét tartsa távol a vágókésektől. Forgó késnél ne próbálja a vágott anyagot eltávolítani, ill. a vágandó anyagot megtartani. A beszorult anyagot kizárólag kikapcsolt készüléknél távolítsa el.** A sövényvágóval végzett munka közben egy pillanatnyi figyelmetlenség is súlyos sérüléseket okozha.
- b) **A sövényvágó álló kés mellett a fogantyút fogva mozgassa, szállítsa. Szállításához a sövényvágóra helyezze fel a védőburkolatot.** A készülékkel való óvatos bánásmód csökkenti a késsel okozott balesetek kockázatát.
- c) **Tartsa az elektromos szerszámot a szigetelt fogantyújával, mert a vágókés belekaphat saját elektromos kábelébe vagy egy rejtett vezetékbe.** Ha a vágókés feszültség alatt álló vezetékkel érintkezik, akkor az áramot vezethet a fém részekbe, ami áramütéshez vezet.
- d) **Tartsa a kábeleket távol a vágókéstől.** Előfordulhat, hogy munka közben a bokrok eltakarják a kábelt, amit akaratlanul szétvághat.
- e) **A munka előtt ellenőrizze a sövényt, abban ne legyenek rejtett tárgyak, pl. drótkerítés.**

- f) **Javasoljuk, hogy 30 mA-es vagy kisebb FI relével (áramvédő kapcsolóval) használja a terméket.**
- g) **A sövényvágót helyesen két kézzel kell tartani.**

▲ FIGYELMEZTETÉS!

Veszélyek a sövényvágó használata közben!

Szakszerűtlen vagy gondatlan használat esetén a sövényvágó súlyos sérülést okozhat!

- Olvassa el figyelmesen az utasításokat, melyek a sövényvágó helyes kezeléséhez, előkészítéséhez, karbantartásához, elindításához és leállításához kapcsolódnak. Ismerje meg a sövényvágó szakszerű használatát.
- Gyerekek soha nem használhatják az elektromos sövényvágót.
- Ügyeljen a szabadtéri elektromos vezetésekre.
- Ne használja a sövényvágót, ha más személyek (főként ha gyermekek) tartózkodnak a közelben.
- Mindig győződjön meg róla, hogy a sövényvágó szabályosan, a megadott munkahelyzetben legyen, mielőtt beindítja a motort.
- Mindig biztos tartást vegyen fel, különösképpen, ha a sövényvágót fellépőről vagy létráról használja.
- Mindig győződjön meg róla, hogy minden fogantyú és biztonsági berendezés fel van-e szerelve a sövényvágó használatához. Soha ne kíséreljen meg hiányos vagy nem előírászerűen összeszerelt sövényvágót használni.
- Mindig ismerje meg az adott környezetet, és figyeljen a lehetséges veszélyekre, melyeket a sövényvágó által kibocsátott zaj miatt esetleg nem hallhat meg.
- Gondoskodjon a szemvédelemről, hallásvédelemről és fejevédelemről.
- Állítsa le a motort (húzza ki a hálózati csatlakozódugót) a következők előtt:
 - tisztítás vagy elakadás elhárítása,

- ellenőrzés, karbantartás vagy a sövényvágón végzett munkálatok vagy
 - ha nem biztosított a sövényvágó felügyelete.
- Azonnal állítsa le a sövényvágót (húzza ki a hálózati csatlakozódugót), ha a vágóberendezés például vastag ágak miatt elakad. Csak ezután hárítsa el az elakadást kiváltó okot.
 - Rendszeresen ellenőrizze a sövényvágót. A sérült késeket mindig párban cserélje le. A sövényvágót szakemberrel vizsgáltsa be, ha az leesés vagy ütés miatt megsérült.
 - Ne használja a gépet sérült vagy túlságosan kopott vágóberendezéssel.
 - Mindig gondoskodjon róla, hogy az összes fogantyú és védőberendezés fel legyen szerelve a sövényvágó használatához.
 - A sövényvágót az adattáblán megadott értékeknek megfelelő hálózati feszültségű konnektorhoz csatlakoztassa.
 - Csak jól hozzáférhető hálózati aljzatot használjon, hogy gond esetén gyorsan le tudja választani a sövényvágót az áramhálózatról.
 - Kizárólag kültéri használatra engedélyezett hosszabbító kábelt használjon. A hosszabbító kábel érkeresztmetszete legalább 1,5 mm² legyen.
 - A kábeldobot a használat előtt mindig teljesen tekerje le. Ellenőrizze a kábel épségét.
 - A hosszabbító kábelnek el kell érnie a legközelebbi hálózati aljzatig – nem szabad több hosszabbító kábelt összefűzni, mert minden egyes csatlakozási pont teljesítményvesztést jelent, és a sövényvágót nem használhatná teljes kapacitással.
 - Ha megsérül a kábel használat közben, azonnal húzza ki a hálózati dugót az aljzataból. **NE ÉRJEN A KÁBELHEZ, AMÍG AZ A HÁLÓZATHOZ CSATLAKOZTATVA VAN.**

- Ne merítse a sövényvágót vízbe vagy más folyadékba. Ne tisztítsa a sövényvágót mosással, magas nyomású tisztítóval vagy gőzborotvával.
- Soha ne nyúljon az elektromos készülék után, ha az vízbe esett. Ilyen esetben azonnal húzza ki a hálózati dugót.
- Ne fogja meg nedves kézzel a hálózati dugót és az aljzatot.
- A hálózati csatlakozót soha ne a hálózati kábelnél, hanem mindig a dugót fogva húzza ki az aljzatból.

⚠ FIGYELMEZTETÉS!**Áramütés- és sérülésveszély**

Ha nem szakember cseréli le a hálózati kábelt, az elektromos áramütéshez vagy más súlyos vagy életveszélyes sérüléshez vezethet.

- Ne próbálja a hálózati kábelt saját maga lecserélni.

Első használatba vétel

A sövényvágó és a csomag tartalmának ellenőrzése

ÉRTESÍTÉS!

Sérülésveszély!

Ha a csomagolást figyelmetlenül, éles késsel vagy egyéb hegyes tárggyal nyitja ki, a sövényvágó könnyen megsérülhet.

– A csomagolás kinyitásakor óvatosan járjon el.

1. Vegye ki a sövényvágót a csomagolásból.
2. Ellenőrizze, hogy a csomag hiánytalan-e (lásd **A ábra**).
3. Ellenőrizze, hogy nincs-e sérülés a sövényvágón vagy bármely részén. Ha igen, akkor ne vegye használatba a sövényvágót. Forduljon a gyártóhoz a jótállási tájékoztatón megadott szervizcímen.



A sövényvágó vásárláskor üzemkész állapotú – szerelésre nincs szükség.

Előkészületek

1. A következő szempontok szerint ellenőrizze a sövényvágót: Az nem lehet nedves. Távolítse el róla az idegen tárgyakat, pl. a drótokat, növényvesszőket.
2. Ellenőrizze a sövényvágó csavarjainak szorosságát és a vágólap dupla késének **4** megfelelő élességét.
3. Akkorára méretezze a hosszabbító kábelt, hogy munka közben maga mögött húzhassa.
4. A kábelhúzás mentesítő **8** megakadályozza a hosszabbító kábel véletlen kihúzását vágás közben: A hosszabbító kábel utolsó 30 cm-es szakaszával képezzen hurkot.
5. Vezesse át a hurkot a kábelátvezetőn **9** és a kábelhúzás mentesítő horgán (lásd **B ábra**).
6. Lassan húzza szorosra a hurkot a kábelhúzás mentesítővel ellentétesen. Ha a hurok nem elég szoros, meglazulhat a kábel és kicsúszhat munka közben.
7. Csatlakoztassa a hálózati dugót **7** a hosszabbító kábel aljzatába.

8. Csatlakoztassa a hosszabbító kábel hálózati dugóját a megfelelően telepített dugós aljzatba.

Kezelés

Be- és kikapcsolás

FIGYELMEZTETÉS!

Sérülésveszély!

A dupla kés a kikapcsolás rövid ideig még továbbforog!

– Tartsa szorosan a sövényvágót a dupla kés megállásaig.

A sövényvágó kétkezes biztonsági kapcsolóval rendelkezik. Csak akkor működik, ha egyik kezével a vezetőmarkolaton **2** található kapcsolót másik kezével pedig a kézi markolaton **1** található kapcsolót nyomja.

1. A vezetőmarkolatnál fogva vegye fel a sövényvágót. Jobbkezesek bal kézzel, balkezesek jobb kézzel.
2. Nyomja a védőtetőt **6** mindkét oldalon enyhe nyomással a védőtető zárára **5** és előre irányban húzza le a védőtetőt.
3. A közelben tegye le a védőtetőt.
4. Ügyeljen arra, hogy a dupla késes vágólap **4** ne érjen semmihez, hogy veszély nélkül beindulhasson a dupla kés.
5. Tartsa szorosan a vezetőmarkolatot és nyomja közben a kapcsolót.
6. Másik kezével fogja a kézi markolatot és nyomja a kapcsolót. **Figyelem: Beindul a sövényvágó (lásd C ábra).**
7. Amint elengedi valamelyik kapcsolót, megáll a sövényvágó.
8. Minden munkamegszakításkor tegye a védőtetőt ütközésig a vágólapra a sérülések elkerülésére.

Vágás

FIGYELMEZTETÉS!

Áramütés- és sérülésveszély!

Ha a sövényvágó megséríti a hosszabbító kábelt vagy átvágja, valószínűleg rövidzárlat keletkezik, esetleg csattanó hang és szikraképződés is előfordulhat. A sérült vagy átvágott hosszabbító kábel elektromos áramütést vagy súlyos vagy életveszélyes sérülést okozhat.

- Ne ijedjen meg! Tartsa szorosan továbbra is a sövényvágót, de engedje el a fogantyúnál található motorkapcsolót.
- Várja meg, hogy leálljon a dupla kés.
- Ne érintse meg a hosszabbító kábelt és a vágólapot! Tegye le a sövényvágót és húzza ki azonnal a hálózati dugót az aljzatból.
- Soha ne próbálja megjavítani a sérült hosszabbító kábelt. Cserélje ki vagy szakemberrel javíttassa meg.
 - A sövénynyíráson kívül bokrok és cserjés vágására is használható a sövényvágó.
 - A legjobb vágóteljesítmény akkor érhető el, ha a sövényvágót úgy vezeti, hogy a dupla késes vágólap kb. 15°-os szöget zárjon a sövényvel (lásd **E ábra**).
 - A kétoldalt vágó, ellentétesen járó késekkel mindkét irányba vághat.
 - A sövény oldalfelületeit íves mozdulatokkal, alulról felfelé vágja (lásd **F ábra**).

Tisztítás

FIGYELMEZTETÉS!

Áramütés- és sérülésveszély!

A sövényvágó rendeltetésellenes használata elektromos áramütést vagy súlyos vagy életveszélyes sérülést okozhat.

- Tisztítás és karbantartás előtt feltétlenül válassza le a sövényvágót az elektromos hálózatról, hogy megakadályozza az áramütést vagy a motor véletlen elindulását.
- A dupla késes vágólap tisztítása vagy ellenőrzése közben használjon védőkesztyűt a balesetek megelőzése érdekében.

ÉRTESÍTÉS!**Rövidzárlat veszélye!**

A burkolat alá beszivárgó víz rövidzárlatot okozhat.


- A sövényvágót soha ne merítse vízbe.
- Ügyeljen arra, hogy ne kerüljön víz a készülékházba.

ÉRTESÍTÉS!**Hibás kezelés okozta veszély!**

A sövényvágó szakszerűtlen kezelése sérülést okozhat.

- Ne használjon agresszív tisztítószerket, fém vagy műanyag sörtéjű kefét, valamint éles, fém tisztítóeszközt, például kést, kemény kaparót vagy más hasonló tárgyakat. Ezek károsíthatják a felületet.
- Ne mossa vízszugárral vagy magas nyomású tisztítóval a sövényvágót. Súlyos kárt okozhat, ha víz kerül a motorba.

Minden használat után azonnal tisztítsa meg és hagyja megszáradni a sövényvágót és annak alkatrészeit. Ha nem teszi, megkeményedhetnek vagy penészedésnek indulhatnak a nedves növénymaradványok és később már nehezebben távolíthatók el.

1. Amennyire csak lehet, tartsa por- és szennyeződés mentesen a védőszerkezeteket, a légnyílásokat és a motorházat.
2. Kézi seprűvel vagy kefével távolítsa el a növénymaradványokat.
3. Nedves törlőkendővel tisztítsa meg minden sima felületet.
4. A dupla késes vágólapot  olajozza meg viszkózus olajjal, pl. biológiailag lebomló láncfűrész olajjal. Ez után járassa egy kicsit a sövényvágót, hogy az olaj mindenhova eljuthasson (lásd **G ábra**).

Karbantartás

- A készülék belsejében nincsenek karbantartandó részek.
- Rendszeresen ellenőrizze a csavarkötések szorosságát a sövényvágó biztonságos működésének garantálására.
- Ne használjon sérült és elkopott dupla késeket, hanem azokat cserélje le eredeti gyártói alkatrészekre.

- Végeztesse el minden, biztonsági szempontból lényeges karbantartó munkát, pl. cserélje ki a meghibásodott alkatrészeket vagy élezze meg, ill. szakemberrel vagy szervizünkben cseréltesse ki a dupla késeket a sövényvágó működési biztonságának fenntartása érdekében.

Tárolás

- Tárolás előtt alaposan tisztítsa meg a sövényvágót, a „Tisztítás” című fejezetben leírt módon.
- Helyezze a védőtetőt **6** a vágólapra.
- A sövényvágót száraz helyen tárolja.
- Óvja a sövényvágót közvetlen napfénytől.
- A sövényvágót gyermekek számára nem hozzáférhető helyen, +5 °C és +30 °C közötti hőmérsékleten tárolja.

A sövényvágó a tároláshoz a védőtető akasztóval **10** akasztható fel a falra. Ehhez két kerek fejű csavar szükséges kb. 8 mm-es fejtátmérővel, és két tipli (lásd **D ábra**).

- Ne csavarja teljesen szorosra a csavarokat, hogy a védőtetőt a sövényvágóval fel lehessen akasztani és le lehessen venni.


Hibakeresés

▲ FIGYELMEZTETÉS!

Áramütés- és sérülésveszély!

A sövényvágó rendeltetésellenes használata elektromos áramütést vagy súlyos vagy életveszélyes sérülést okozhat.

- Tisztítás és karbantartás előtt feltétlenül válassza le a sövényvágót az elektromos hálózatról, hogy megakadályozza az áramütést vagy a motor véletlen elindulását.

Probléma	Lehetséges okok, megoldások, javaslatok
Nem működik a sövényvágó.	Ellenőrizze a sövényvágó elektromos hálózathoz való csatlakozását.
	A ház biztosítóka vagy az FI relé kioldott – ellenőrizze a hosszabbító kábel épségét.
	Bekapcsolt a motor túlterhelésvédelme, mert a motor túlterhelt vagy túlmelegedett. 15 – 20 percig hagyja hűlni a sövényvágót.
Gyenge teljesítmény, egyenetlen járás.	A dupla kést blokkolja valamilyen növénymaradvány vagy idegen test (pl. egy darab drót). Először mindig a villamos hálózatról válassza le a sövényvágót. Ellenőrizze a dupla késes vágólapot  és távolítsa el az esetleges idegen testet.
	A dupla kés életlen vagy meghibásodott – szakszervizzel ellenőriztesse a sövényvágót.
Erős szikrakeletkezés a motorban.	Szénkefék meghibásodtak – szakszervizzel ellenőriztesse a sövényvágót.

Ha nem tudja elhárítani a hibát, forduljon jótállási tájékoztatón megadott szervizünkhöz vagy keressen megfelelő javítóműhelyt.

Műszaki adatok

Modell:	GLH 690
Tápfeszültség:	230 V ~ 50 Hz
Teljesítmény:	600 W
Védelmi osztály:	II / □
Vágóhossz:	630 mm
Vágólap hossz:	695 mm
Fogtávolság:	max. 24 mm
Vágómélység:	15 mm
Vágás:	3000 min ⁻¹
L _{PA} hangnyomásszint:	82,26 dB(A)
Normál eltérés K _{PA} :	3 dB
Hangteljesítményszint L _{WA} :	93,26 dB(A)
Normál eltérés K _{WA} :	3 dB
Garantált zajszint L _{WA} :	96 dB(A)
Kibocsátott rezgés értéke (fogantyú) a _n :	2,840 m/s ²
Kibocsátott rezgés értéke (vezetőfogantyú) a _n :	2,389 m/s ²
Normál eltérés K:	1,5 m/s ²
Súly:	3,5 kg
Méretek (HO × SZ × MA):	106 × 17 × 20 cm
Cikk szám:	92979

A zaj- és rezgésérték meghatározása az EN 60745-1 és az EN 60745-2-15 szabvány szerint történt. Az teljes rezgésérték (három irány vektorösszege) meghatározása az EN 60745-nek megfelelően.

A megadott rezgés kibocsátási értéket szabványos vizsgálati eljárással mérték be. Az érték az elektromos szerszám használatának módjától függően változhat, kivételes esetben pedig a megadott értéket is meghaladhatja. A megadott rezgés kibocsátási érték meghatározása elektromos szerszám másik szerszámmal történő összehasonlítására is használható. A megadott rezgés kibocsátási érték alapadatként használható a működés romlásának kezdeti becslésére is.

Maradék kockázatok

Akkor is maradnak fenn bizonyos kockázatok, ha előírászerűen használja az elektromos szerszámot. A következő veszélyek jelentkezhetnek az elektromos szerszám felépítése és kivitele következtében:

1. Szemsérülés, ha nem visel megfelelő védőszemüveget.
2. Halláskárosodás, ha nem visel megfelelő hallásvédőt.
3. A kéz, a kar rezgése miatt akkor keletkezik egészségkárosodás, ha a készüléket hosszabb időn át vagy nem rendeltetésszerűen használják és tartják karban.

Leselejtezés

A csomagolás leselejtezése



A csomagolást szétválogatva tegye a hulladékba. A kartont és papírt a papír, a fóliát a műanyag szelektív hulladékgyűjtőbe tegye.

Sövényvágó leselejtezése

(Az Európai Unión belül alkalmazandó, illetve azokban az országokban, ahol van szelektív hulladékgyűjtés)



A leselejtezett készülék nem kerülhet a háztartási hulladékba!

Ha a sövényvágó használhatatlanná válik, a **törvény előírásai szerint a felhasználó köteles a háztartási hulladéktól elkülöníteni** és például a legközelebbi gyűjtőállomáson leadni. Így biztosítható a selejtezésre váró készülékek szakszerű újrahasznosítása és megelőzhető a környezet károsítása. Az elektromos készülékek ezért vannak ellátva a fenti jelöléssel.

Einhell Germany AG · Wiesenweg 22 · D-94405 Landau/Isar



Konformitätserklärung

- D** erklärt folgende Konformität gemäß EU-Richtlinie und Normen für Artikel
- GB** explains the following conformity according to EU directives and norms for the following product
- F** déclare la conformité suivante selon la directive CE et les normes concernant l'article
- I** dichiara la seguente conformità secondo la direttiva UE e le norme per l'articolo
- NL** verklaart de volgende overeenstemming conform EU richtlijn en normen voor het product
- E** declara la siguiente conformidad a tenor de la directiva y normas de la UE para el artículo
- P** declara a seguinte conformidade, de acordo com a directiva CE e normas para o artigo
- DK** atterer følgende overensstemmelse i medfør af EU-direktiv samt standarder for artikel
- S** förklarar följande överensstämmelse enl. EU-direktiv och standarder för artikeln
- FIN** vakuuttaa, että tuote täyttää EU-direktiivin ja standardien vaatimukset
- EE** tõendab toote vastavust EL direktiivile ja standarditele
- CZ** vydává následující prohlášení o shodě podle směrnice EU a norem pro výrobek
- SLO** potrjuje sledečo skladnost s smernico EU in standardi za izdelek
- SK** vydáva nasledujúce prehlásenie o zhode podľa smernice EÚ a noriem pre výrobok
- H** a cikkekhez az EU-irányvonal és Normák szerint a következő konformitást jelenti ki
- PL** deklaruje zgodność wymienionego poniżej artykułu z następującymi normami na podstawie dyrektywy WE.
- BG** декларира съответното съответствие съгласно Директива на ЕС и норми за артикул
- LV** paskaidro šādu atbilstību ES direktīvai un standartiem
- LT** apibūdina šį atitikimą EU reikalavimams ir prekės normoms
- RO** declară următoarea conformitate conform directivei UE și normelor pentru articolul
- GR** δηλώνει την ακόλουθη συμμόρφωση σύμφωνα με την Οδηγία ΕΚ και τα πρότυπα για το προϊόν
- HR** potvrđuje sljedeću usklađenost prema smjernicama EU i normama za artikl
- BIH** potvrđuje sljedeću usklađenost prema smjernicama EU i normama za artikl
- RS** potvrđuje sledeću usklađenost prema smernicama EZ i normama za artikal
- RUS** следующим удостоверением, что следующие продукты соответствуют директивам и нормам ЕС
- UKR** проголошує про зазначену нижче відповідність виробу директивам та стандартам ЄС на виріб
- MK** ja izjavaва следната сообразност согласно EУ-директивата и нормите за артикли
- TR** Ürünü ile ilgili AB direktifleri ve normları gereğince aşağıda açıklanan uygunluğu belirtir
- N** erklærer følgende samsvar i henhold til EU-direktivet og standarder for artikkel
- IS** Lýsir uppfyllingu EU-reglna og annarra staðla vöru

Elektro-Heckenschere GLH 690 (Gardenline)

- 2014/28/EU
- 2005/32/EC_2009/125/EC
- 2014/35/EU
- 2006/28/EC
- 2014/30/EU
- 2014/32/EU
- 2014/53/EC
- 2014/68/EU
- 90/396/EC_2009/142/EC
- 89/686/EC_96/58/EC
- 2011/65/EU
- 2006/42/EC
- Annex IV
Notified Body:
Notified Body No.:
Reg. No.:
- 2000/14/EC_2005/88/EC
- Annex V
- Annex VI
Noise: measured $L_{WA} = 93,26$ dB (A); guaranteed $L_{WA} = 96$ dB (A)
P = 0,6 KW; L/O = 63 cm
Notified Body:
- 2004/26/EC
Emission No.:

Standard references: EN 60745-1; EN 60745-2-15; EN 55014-1; EN 55014-2;
EN 61000-3-2; EN 61000-3-3

Landau/Isar, den 22.12.2015

Weichselgartner/General-Manager

Gao/Product-Management

First CE: 14

Art.-No.: 34.033.83 I.-No.: 11035

Subject to change without notice

Archive-File/Record: NAPR013584
Documents registrar: Daniel Protschka
Wiesenweg 22, D-94405 Landau/Isar

GARDENLINE

JÓTÁLLÁSI ADATLAP

ELEKTROMOS SÖVÉNYVÁGÓ GLH 690

A fogyasztó adatai:

Név: _____

Cím: _____



E-mail: _____

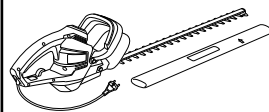
A vásárlás dátuma*: _____

* Javasoljuk, hogy a jótállási tájékoztatóval együtt őrizze meg a vásárláskor kapott nyugtát / számlát is.

A vásárlás helye: _____

A hiba leírása:

Aláírás: _____



Kérjük, hogy a jótállási igény nem személyes érvényesítése esetén a kitöltött jelen jótállási adatlapot és a hibás terméket az alábbi címre küldje be:

Einhell Hungária Kft.
1107 Budapest
Mázsa Tér 5-7
HUNGARY

raktar@einhell.hu

ÜGYFÉLSZOLGÁLAT

HU +36 (0) 1 303 9401

www.isc-gmbh.info

A FOGYASZTÁSI CIKK TÍPUSA: 92979
CIKKSZÁM: GLH 690

09/2016

Ügyfélszolgálat:

Telefonszolgáltatója rendes, vezetékes díjszabása szerint.

3

ÉV
JÓTÁLLÁS



JÓTÁLLÁSI TÁJÉKOZTATÓ

A fogyasztóval szerződést kötő vállalkozás cégneve és címe: Aldi Magyarország Élelmiszer Bt. Mészárosok útja 2. H-2051 Biatorbágy	A gyártó neve, címe: Einhell Germany AG Wiesenweg 22 94405 Landau a. d. Isar GERMANY
A fogyasztási cikk azonosítására alkalmas megnevezése: Elektromos sövényvágó GLH 690	A fogyasztási cikk típusa: GLH 690
Kicserélés esetén ennek időpontja:	A fogyasztási cikk gyártási száma (ha van):
A javítószolgálat neve, címe és telefonszáma: Einhell Hungária Kft, 1107 Budapest, Mázsa Tér 5-7, HUNGARY 0036 1 237 0494, raktar@einhell.hu	

A jótállással kapcsolatos általános szabályok

A Magyarország területén vásárolt új tartós fogyasztási cikkek esetén 3 évre vállalunk jótállást. Az elhasználódó, ill. kopó alkatrészekre (pl. világítótestek, akkumulátorok, gumibroncsok, stb.) a jótállási idő rendeltetésszerű használat esetén 1 év. A napi használat során keletkező sérülésekre (pl. karcolások, horpadások, stb.) a jótállás nem vonatkozik.

A jótállási határidő a fogyasztási cikk fogyasztó részére történő átadása napjával kezdődik. A határidő elmulasztása jogvesztéssel jár. Nem számít bele a jótállás elévülési idejébe a kijavítási időnek az a rész, amely alatt a fogyasztó a fogyasztási cikket nem tudja rendeltetésszerűen használni. A fogyasztási cikkeknek a kicseréléssel vagy a kijavítással érintett részére a jótállási igény elévülése újból kezdődik. Ezt a szabályt kell alkalmazni arra az esetre is, ha a kijavítás következményeként új hiba keletkezik.

A jótállás a fogyasztó jogszabályból eredő jogait nem érinti. Fogyasztói jogvita esetén a fogyasztó a megyei (fővárosi) kereskedelmi és iparkamarák mellett működő békéltető testület eljárását is kezdeményezheti.

A jótállásból eredő jogokat a fogyasztási cikk tulajdonosa érvényesítheti, feltéve, hogy fogyasztónak minősül. A jótállásból eredő jogokat a fogyasztási cikk tulajdonjogának átruházása esetén az új tulajdonos érvényesítheti.

A jótállásból eredő jogok a jótállási jeggyel érvényesíthetőek. A jótállási jegy szabálytalan kiállítás vagy a jótállási jegy fogyasztó rendelkezésére bocsátásának elmaradása a jótállás érvényességét nem érinti.

A jótállási jegy fogyasztó rendelkezésére bocsátásának elmaradása esetén a szerződés megkötését bizonyítottan kell tekinteni, ha az ellenérték megfizetését igazoló bizonylatot - számlát vagy nyugtát - a fogyasztó bemutatja. Ebben az esetben a jótállásból eredő jogok a számlával, ill. nyugtával érvényesíthetőek.

A fogyasztó mindennemű jótállási igényét érvényesítheti a magyarországi Aldi áruházakban, míg a kijavítás iránti igény a jótállási jegyen feltüntetett javítószolgálatnál közvetlenül is érvényesíthető. A jótállási kötelezettség teljesítésével kapcsolatos költségek vállalkozásunkat terhelik. Ha a fogyasztási cikk meghibásodásában a fogyasztót terhelő karbantartási kötelezettség elmulasztása is közrehatott, a jótállási kötelezettség teljesítésével felmerült költségeket közrehatása arányában a fogyasztó köteles viselni, ha a fogyasztási cikk karbantartására vonatkozó ismeretekkel rendelkezett, vagy ha vállalkozásunk e tekintetben tájékoztatási kötelezettségének eleget tett. Kicserélés vagy elállás esetén a fogyasztó nem köteles a fogyasztási cikknek azt az értékcsökkenését megtéríteni, amely a rendeltetésszerű használat következménye. A fogyasztó a kellékhibás teljesítés okán felmerült kárait a Ptk. 6:174 § szerint érvényesítheti.

A rögzített bekötésű, illetve a 10 kg-nál súlyosabb, vagy tömegközlekedési eszközön kézi csomagként nem szállítható fogyasztási cikket az üzemeltetés helyén kell megjavítani. Ha a kijavítás az üzemeltetés helyén nem végezhető el, a le- és felszerelésről, valamint az el- és visszaszállításról vállalkozásunk, vagy - a javítószolgálatnál közvetlenül érvényesített kijavítás iránti igény esetén - a javítószolgálat gondoskodik.

Ha a fogyasztó a fogyasztási cikk meghibásodása miatt a vásárlástól számított 3 munkanapon belül érvényesít csereigényt, vállalkozásunk köteles a fogyasztási cikket kicserélni, feltéve, hogy a meghibásodás a rendeltetésszerű használatot akadályozza. Amennyiben a hibás fogyasztási cikket már nem tartjuk készleten, úgy a teljes vételárat visszatérítjük.

A szerviz és a forgalmazó a kijavítás során nem felel a fogyasztási cikken a fogyasztó, ill. harmadik személy által esetlegesen tárolt adatokért vagy beállításokért.

A javítószolgálat fenti címén a jótállási idő lejártát követően is lehetőséget biztosítunk a hibás fogyasztási cikk kijavítására, amelynek költsége azonban a fogyasztót terheli.

A jótállási igény bejelentése

A fogyasztó a hiba felfedezése után késedelem nélkül köteles a hibát a vállalkozásunkkal közölni. A hiba felfedezésétől számított két hónapon belül közölt hibát késedelem nélkül közölni kell tekinteni. A közlés késedelméből eredő kárért a fogyasztó felelős. A jótállási igényt a fogyasztási cikk minden olyan hibája miatt határidőben érvényesítettnek kell tekinteni, amely a megjelölt hibát előidézte. Ha a fogyasztó a jótállási igényét a fogyasztási cikknek - a megjelölt hiba szempontjából - elkülöníthető része tekintetében érvényesíti, a jótállási igény a fogyasztási cikk egyéb részeire nem minősül érvényesítettnek.

Mentesülés a jótállási felelősség alól

Nem teljesít hibásan vállalkozásunk, ha a fogyasztó a hibát a vásárlás időpontjában ismerte, vagy a hibát a vásárlás időpontjában ismernie kellett.

Vállalkozásunk mentesül továbbá a jótállási kötelezettség alól, ha bizonyítja, hogy a hiba oka a vásárlás után keletkezett (pl. rendeltetésellenes használat, átalakítás, szakszerűtlen kezelés, helytelen tárolás, elemi kár). A rendeltetésellenes használat elkerülése céljából a fogyasztási cikkhez magyar nyelvű vásárlói tájékoztatót mellékelünk és kérjük, hogy az abban foglaltakat saját érdekében tartsa be.

A fogyasztót a jótállás alapján megillető jogok

A fogyasztó a Ptk. 6:159. §-ában rögzített szabályok szerint

- kijavítást vagy kicserélést igényelhet, kivéve, ha a választott jótállási igény teljesítése lehetetlen, vagy ha az a kötelezettnak - másik jótállási igény teljesítésével összehasonlítva - aránytalan többletköltséget eredményezne, figyelembe véve a fogyasztási cikk hibátlan állapotban képviselt értékét, a szerződésszegés súlyát és a jótállási jog teljesítésével a jogosultnak okozott érdeksérelmet;
- vagy a vételár arányos leszállítását igényelheti, a hibát a kötelezett költségére maga kijavíthatja vagy mással kijavíttathatja, vagy a szerződéstől elállhat, ha vállalkozásunk a kijavítást vagy a kicserélést nem vállalta, ill. ha ezen kötelezettségének megfelelő határidőn belül, a fogyasztó érdekeit kímélve nem tud eleget tenni, vagy ha a fogyasztónak a kijavításhoz vagy kicseréléshez fűződő érdeke megszűnt.

Jelentéktelen hiba miatt elállásnak nincs helye. A kijavítást vagy kicserélést - a fogyasztási cikk tulajdonságaira és a jogosult által elvárható rendeltetésére figyelemmel - megfelelő határidőn belül, a jogosult érdekeit kímélve kell elvégezni. A fogyasztó a választott jótállási jogáról másokra térhet át, az áttéréssel okozott költséget köteles azonban vállalkozásunknak megfizetni, kivéve, ha az áttérésre vállalkozásunk adott okot, vagy az áttérés egyébként indokolt volt.

A kijavítási igény bejelentésének időpontja:	A kijavításra történő átvétel időpontja:
A hiba oka:	A kijavítás módja:
A fogyasztónak történő visszaadás időpontja:	Kicserélés esetén ennek időpontja:
A javítószolgálat neve és címe:	Kelt, aláírás, bélyegző:



HU

Származási hely: Kína

Gyártó:

EINHELL GERMANY AG

WIESENWEG 22

94405 LANDAU A. D. ISAR

GEMANY

E-mail: raktar@einhell.hu

ÜGYFÉLSZOLGÁLAT



HU

+36 (0) 1 303 9401



www.isc-gmbh.info

A FOGYASZTÁSI CIKK TÍPUSA: CIKKSZÁM: 92979
GLH 690

09/2016

3

ÉV
JÓTÁLLÁS