

Ⓜ Οδηγία χρήσης
Όργανου ευθυγράμμισης

Ⓜ Kullanma Talimatı
Lazerli Nivelman Cihazı

Einhell[®]
NEW GENERATION

6

CE

Art.-Nr. : 22.700.30

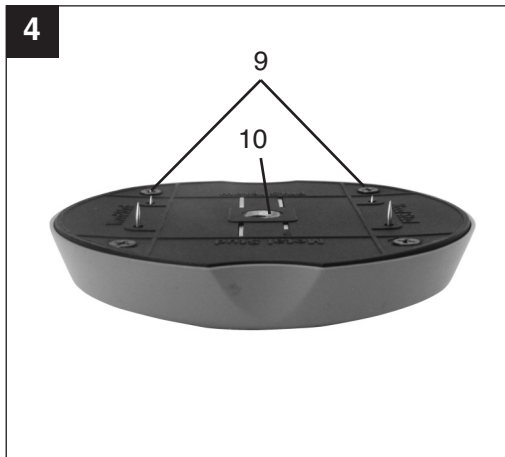
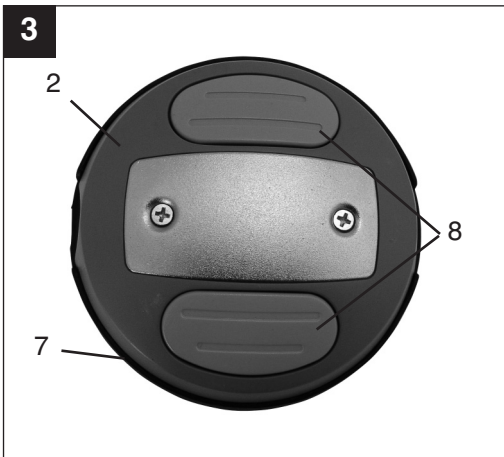
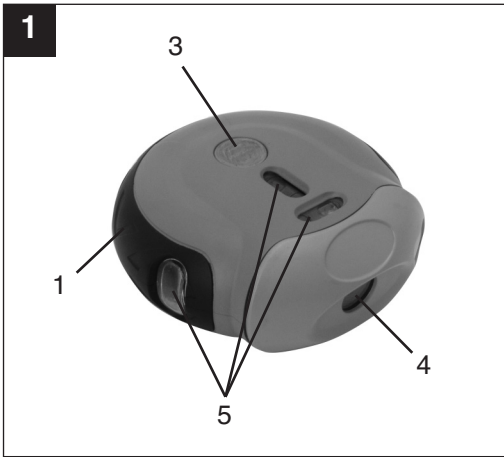
I.-Nr.: 01016

NLW **90/2**





- Ⓖ® Πριν τη θέση σε λειτουργία διαβάστε και ακολουθήστε την Οδηγία χρήσης και τις Υποδείξεις ασφαλείας
- Ⓖ® Aleti çalıştırmadan önce Kullanma Talimatını ve Güvenlik Uyarılarını okuyun ve riayet edin.



GR**1. Περιγραφή (Εικόνα 1-4)**

- 1 Μονάδα λαίηζερ
- 2 Βάση για ανώμαλες επιφάνειες
- 3 Διακόπτης ενεργοποίησης/απενεργοποίησης
- 4 Έξοδος ακτίνας λαίηζερ
- 5 Αεροστάθμες
- 6 Κάλυμμα θήκης μπαταρίας
- 7 Προστατευτικό κάλυμμα
- 8 Πλήκτρα χειρισμού
- 9 Καρφιά
- 10 Σπείρωμα για τρίποδο φωτογραφικών μηχανών (1/4")

2. Υποδείξεις ασφαλείας

Προσοχή: ακτινοβολία λαίηζερ
Μη κοιτάζετε στην ακτίνα!
Κατηγορία λαίηζερ 2

Προστατέψτε τον εαυτό σας και το περιβάλλον σας με κατάλληλα μέτρα από κινδύνους ατυχημάτων.

- Μη κοιτάζετε απευθείας χωρίς προστασία ματιών στην ακτίνα λαίηζερ
- Ποτέ μην κοιτάζετε απευθείας στην διαδρομή της ακτίνας
- Ποτέ μη τείνετε την ακτίνα λαίηζερ σε αντανακλάζουσες επιφάνειες, σε πρόσωπα και ζώα. Και ακόμη εάν η ακτίνα λαίηζερ είναι χαμηλής ισχύος, μπορεί να βλάψει τα μάτια.
- Προσοχή – εάν χρησιμοποιούνται άλλα συστήματα χειρισμού ή ρύθμισης από αυτά που αναφέρονται εδώ, ή άλλες διαδικασίες, δεν αποκλείεται επικίνδυνη έκθεση σε ακτίνες
- Μην ανοίγετε ποτέ το μοντούλ της μονάδας λαίηζερ
- Εάν δεν χρησιμοποιείται η συσκευή μέτρησης για μεγαλύτερο χρονικό διάστημα, να αφαιρεθούν οι μπαταρίες

3. Χρήση (Εικόνα 5)

Αυτή η συσκευή ευθυγράμμισης λαίηζερ χρησιμοποιείται για την εξακρίβωση και για τον έλεγχο οριζοντίων και καθέτων γραμμών.

4. Τεχνικά χαρακτηριστικά

Ακρίβεια	± 0,6 mm/m
Θερμοκρασία λειτουργίας	-1-40°C
Κατηγορία λαίηζερ	2
Μήκος κυμάτων λαίηζερ	650 nm
Ισχύς λαίηζερ	≤ 5 mW
Τροφοδότηση ρεύματος λαίηζερ	2 x 1,5 V (AAA)
Βάρος	0,16 kg

5. Θέση σε λειτουργία της μονάδας λαίηζερ (Εικόνα 1/2)**Τοποθέτηση και αντικατάσταση μπαταριών (Εικόνα 2)**

Προσοχή! Πριν την τοποθέτηση των μπαταριών να είστε πάντα σίγουροι, πως το λαίηζερ είναι απενεργοποιημένο!

Ανοίξτε το κάλυμμα της θήκης μπαταριών (6), όπως προκύπτει από την Εικόνα 2 και τοποθετήστε τις επισυναπτόμενες μπαταρίες. Προσέξτε τη σωστή θέση των πόλων των μπαταριών.

Να χρησιμοποιείτε αποκλειστικά και μόνο μπαταρίες αλκαλίου-μαγγανίου. Κατά την αντικατάσταση των μπαταριών μη χρησιμοποιείτε μπαταρίες διαφορετικών κατασκευαστών συγχρόνως. Να προσέχετε την ίδια δυναμικότητα των μπαταριών.

Ενεργοποίηση (Εικόνα 1): Για να ενεργοποιήσετε το λαίηζερ πιέστε μία φορά το διακόπτη ενεργοποίησης/απενεργοποίησης (3).

Απενεργοποίηση (Εικόνα 1): Για να απενεργοποιήσετε το λαίηζερ πιέστε δύο φορές το διακόπτη ενεργοποίησης/απενεργοποίησης (3).

Λειτουργία (Εικόνα 1/3)

Η συσκευή λαίτζερ προβάλλει μία οριζόντια γραμμή. Η συσκευή λαίτζερ μπορεί να οδηγηθεί με το χέρι ή να τοποθετηθεί χάρη στο μαγνήτη της στη βάση για ανομοιόμορφες επιφάνειες (2). Για ακριβή ευθυγράμμιση στη βάση για ανομοιόμορφες επιφάνειες (2) σας βοηθούν οι τρεις αεροστάθμες (5).

6. Λειτουργία με βάση για ανομοιόμορφες επιφάνειες (Εικόνα 3/4)

Αφαιρέστε το προστατευτικό κάλυμμα (7) και τοποθετήστε τη βάση για ανομοιόμορφες επιφάνειες (2) σε κατάλληλη επιφάνεια και πιέστε συγχρόνως και δυνατά τα δύο πλήκτρα χειρισμού (8). Στην όπισθεν θα εμφανισθούν τέσσερα καρφιά (9), που στερεώνονται στην επιφάνεια και συγκρατούν τη βάση.

Η βάση για ανώμαλες επιφάνειες μπορεί να τοποθετηθεί και σε τρίποδο φωτογραφικών μηχανών. Για το σκοπό αυτό βρίσκεται στην όπισθεν ένα σπείρωμα 1/4 " (10).

Η βάση για ανώμαλες επιφάνειες έχει στην πίσω πλευρά έναν διαρκή μαγνήτη, έτσι ώστε η βάση να μπορεί να συγκρατείται σε μαγνητικές επιφάνειες.

Προσοχή! Μην πιάνετε την όπισθεν της βάσης για ανώμαλες επιφάνειες, όταν πιέζετε τα πλήκτρα χειρισμού και ασφάλισης. Κίνδυνος τραυματισμού!

Προσοχή! Η βάση για ανώμαλες επιφάνειες είναι κατάλληλη μόνο για μαλακά ξύλα, τοίχους στεγνής κατασκευής και μαγνητικές επιφάνειες. Ποτέ μη χρησιμοποιείτε τη βάση για άλλες επιφάνειες!

7. Συντήρηση και καθαρισμός

Να διατηρείτε τη συσκευή πάντα στεγνή και καθαρή. Να σκουπίζετε ακαθαρσίες με ένα μαλακό, υγρό πανί. Μη χρησιμοποιείτε καυστικά απορρυπαντικά ή διαλύτες. Να καθαρίζετε την έξοδο λαίτζερ σε τακτικά διαστήματα με στικ με βαμβάκι.

8. Διάθεση μπαταριών

Οι μπαταρίες περιέχουν υλικά επιβλαβή για το περιβάλλον. Μη τις πετάτε στα οικιακά απορρίμματα, στη φωτιά ή σε νερό. Να μαζεύετε τις μπαταρίες και να τις διαθέτετε κατά τρόπο φιλικό προς το περιβάλλον. Να στέλνετε τις καταναλωμένες μπαταρίες προς την ISC GmbH, Eschenstraße 6, D-94405 Landau. Εκεί εξασφαλίζεται από τον κατασκευαστή η σωστή διάθεσή τους.

**9. Παραγγελία ανταλλακτικών:**

Σε περίπτωση παραγγελίας ανταλλακτικών να αναφέρετε τα εξής στοιχεία:

- Τον τύπο της συσκευής
- Τον αριθμό είδους της συσκευής
- Τον χαρακτηριστικό αριθμό (Ident-Nr) της συσκευής
- Τον αριθμό του ανταλλακτικού

Θα βρείτε τις ισχύουσες τιμές στην ιστοσελίδα www.ISC-GmbH.info

TR

1. Açıklama (Şekil 1-4)

- 1 Lazer ünitesi
- 2 Pürüzlü yüzeyler ayağı
- 3 Açık/Kapalı şalteri
- 4 Lazer ışını çıkışı
- 5 Hava kabarcık (terazi) camları
- 6 Pil kapağı
- 7 Koruma kapağı
- 8 Butonlar
- 9 Çivi
- 10 Fotoğraf makinesi ayağı vida dişi (1/4")

2. Güvenlik uyarıları



Dikkat:
Lazer ışını
Lazer ışınına bakmayınız
Lazer sınıfı 2

Uygun koruma önlemleri alarak kendinizi ve çevrenizi iş kazası tehlikelerine karşı koruyunuz.

- Lazer ışınına gözlük takmadan direkt olarak bakmayınız.
- Kesinlikle direkt ışın içine bakmayınız.
- Lazer ışını keskinlikle yansıyan yüzeyler, insan veya hayvanlar üzerine yöneltmeyiniz. Düşük güçlü bir lazer ışını dahi gözlerin hasar görmesine sebep olabilir.
- Dikkat - Burada açıklanan çalışma yöntemlerinin dışında yapılan bir çalışma da tehlikeli ışınların yayılmasına sebep olabilir.
- Lazer modülünü kesinlikle açmayınız.
- Ölçüm cihazı uzun süre kullanılmayacağına piller çıkarılacaktır.

3. Kullanım (Şekil 5)

Lazerli nivelman cihazı yatay ve dikey çizgilerin elde edilmesine ve kontrolünde kullanılır.

4. Teknik özellikler

Hassaslık	± 0,6 mm/m
İşletme sıcaklığı	-1-40°C
Lazer sınıfı	2
Lazer dalga uzunluğu	650 nm
Lazer gücü	≤ 5 mW
Lazer akım beslemesi	2 x 1,5 V (AAA)
Ağırlık	0,16 kg

5. Lazer Ünitesini Çalıştırma (Şekil 1/2)

Pillerin takılması ve değiştirilmesi (Şekil 2)

Dikkat! Pilleri takmadan önce daima lazerin kapalı olduğunu kontrol edin!

Pil bölmesinin kapağını (6) Şekil 2'de gösterildiği gibi açın, cihaz ile birlikte gönderilmiş pilleri takın. Pillerin doğru şekilde (kutup başları) takılmasına dikkat edin.

Sadece alkalin-mangan pilleri kullanın. Pilleri değiştirirken farklı marka pilleri takmayın, pillerin ikiside aynı marka olmalıdır. Ayrıca pillerin aynı kapasite değerine sahip olmasına da dikkat edin.

Çalıştırma (Şekil 1): Lazeri çalıştırmak için Açık/Kapalı şalterine (3) bir kez basın.

Kapatma (Şekil 1): Lazeri kapatmak için Açık/Kapalı şalterine (3) iki kez basın.

İşletme (Şekil 1/3)

Lazer yatay bir çizgi ışınlar. Lazer elde tutulabilir veya pürüzlü yüzeyler ayağının (2) üzerindeki mıknatıslı bağlantıya sabitlenebilir. Lazerin pürüzlü yüzeyler ayağı (2) üzerinde tam doğru şekilde ayarlanabilmesi için üç adet su terazi camı (5) bulunur.

6. Pürüzlü yüzeyler ayağı ile işletme (Şekil 3/4)

Koruma kapağını (7) çıkarın ve pürüzlü yüzeyler ayağını (2) uygun bir yüzey üzerine oturtun ve aynı zamanda kuvvetlice her iki butona (8) basın. Arka taraftan dört adet çivi (9) dışarı çıkar, bu çiviler zemini delerek geçer ve ayağı sabitler.

Pürüzlü yüzeyler ayağı fotoğraf makinesi ayağına da (tripot) takılabilir. Bu işlem için aparatın arka tarafında 1/4 " lik diş (10) bulunur.

Pürüzlü yüzeyler ayağı aparatının arka tarafında sürekli mıknatıs bulunur ve bu mıknatıs sayesinde ayak mıknatıslı yüzeylere sabitlenebilir.

Dikkat! Kumanda ve emniyetleme butonlarına basarken pürüzlü yüzeyler ayağının arka tarafından tutmayın. Yaralanma tehlikesi!

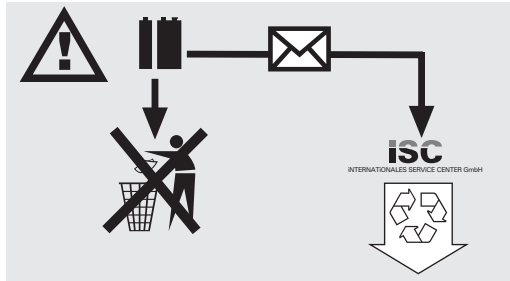
Dikkat! Pürüzlü yüzeyler ayağı sadece yumuşak ahşap malzemesi, kuru duvarlar ve mıknatıslı yüzeylere sabitlemek için uygundur. Ayağı başka yüzeylere sabitlemede kullanmayın

7. Bakım ve temizleme

Cihazı daima kuru ve temiz tutun. Cihaz üzerindeki kirlenmeyi yumuşak ve nemli bir bez ile silin. Temizleme işleminde keskin deterjan veya solvent kullanmayın. Lazer çıkış bölümünü düzenli aralıklarda pamuklu çubuk ile silin.

8. Pillerin bertaraf edilmesi

Piller çevreye zarar veren malzemeler içerir. Pilleri evsel atıkların, ateş veya su içine atmayın. Pillerin toplanmalı, geri kazanım sistemlerine kazandırılmalı veya çevreye zarar vermeyecek şekilde bertaraf edilmelidir. Kullanılmış pilleri Eschenstraße 6 in D-94405 Landau adresinde bulunan ISC GmbH firmasına gönderin. Pillerin cihazın üreticisi firma tarafından yönetmeliklere uygun şekilde bertaraf edilmesi sağlanır.



9. Yedek Parça Siparişi

Yedek parça siparişinde aşağıda açıklanan bilgiler verilecektir:

- Cihaz tipi
- Cihazın parça numarası
- Cihazın kod numarası
- İstenilen yedek parçanın yedek parça numarası

Güncel bilgiler ve fiyatlar internette www.isc-gmbh.info sayfasında açıklanmıştır

ISC GmbH
Eschenstraße 6
D-94405 Landau/Isar

Konformitätserklärung



- D** erklårt folgende Konformität gemäß EU-Richtlinie und Normen für Artikel
GB declares conformity with the EU Directive and standards marked below for the article
F déclare la conformité suivante selon la directive CE et les normes concernant l'article
NL verklaart de volgende conformiteit in overeenstemming met de EU-richtlijn en normen voor het artikel
E declara la siguiente conformidad a tenor de la directiva y normas de la UE para el artículo
P declara a seguinte conformidade de acordo com a directiva CE e normas para o artigo
S förklarar följande överensstämmelse enl. EU-direktiv och standarder för artikeln
FIN ilmoittaa seuraavaa Euroopan unionin direktiivien ja normien mukaista yhdenmukaisuutta tuotteelle
N erklærer herved følgende samsvar med EU-direktiv og standarder for artikkel
BS заявляет о соответствии товара следующим директивам и нормам ЕС
HR izjavljuje sljedeću usklađenost s odredbama i normama EU za artikl.
RO declară următoarea conformitate cu linia directoare CE și normele valabile pentru articolul.
TR Ürün ile ilgili olarak AB Yönetmelikleri ve Normları gereğince aşağıdaki uygunluk açıklama masını sunar.
GR δηλώνει την ακόλουθη συμφωνία σύμφωνα με την Οδηγία ΕΕ και τα πρότυπα για το προϊόν

- I** dichiara la seguente conformità secondo la direttiva UE e le norme per l'articolo
DK attesterer følgende overensstemmelse i henhold til EU-direktiv og standarder for produkt
CZ prohlašuje následující shodu podle směrnice EU a norem pro výrobek.
H a következő konformitást jelenti ki a termékek-re vonatkozó EU-irányvonalak és normák szerint
SL pojasnjuje sledečo skladnost po smernici EU in normah za artikel.
PL deklaruje zgodność wymienionego poniżej artykułu z następującymi normami na podstawie dyrektywy WE.
SK vydáva nasledujúce prehlásenie o zhode podľa smernice EÚ a noriem pre výrobok.
BG декларира следното съответствие съгласно директивите и нормите на ЕС за продукта.
HRB заявляє про відповідність згідно з Директивою ЄС та стандартами, чинними для даного товару
EE deklareerib vastavuse järgnevalele EL direktiivi dele ja normidele
LT deklaruoja atitiktį pagal ES direktyvas ir normas straipsniui
CY izjavljuje sledeći konformitet u skladu s odredbom EZ i normama za artikl
LV Atbilstības sertifikāts apliecina zemāk minēto preču atbilstību ES direktīvām un standartiem

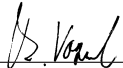
Lasernivelliergerät NLW 90/2

- | | |
|--|---|
| <input type="checkbox"/> 98/37/EG | <input type="checkbox"/> 87/404/EWG |
| <input type="checkbox"/> 73/23/EWG_93/68/EEC | <input type="checkbox"/> R&TTED 1999/5/EG |
| <input type="checkbox"/> 97/23/EG | <input type="checkbox"/> 2000/14/EG: |
| <input checked="" type="checkbox"/> 89/336/EWG_93/68/EEC | <input type="checkbox"/> 95/54/EG: |
| <input type="checkbox"/> 90/396/EWG | <input type="checkbox"/> 97/68/EG: |
| <input type="checkbox"/> 89/686/EWG | |

EN 60825-1; EN 61010-1

Landau/Isar, den 24.03.2006


Weichspilgartner
Leiter QS Konzern


Vogelmann
Product-Management

Art.-Nr.: 22.700.30 I.-Nr.: 01016
Subject to change without notice

Archivierung: 2270030-17-4155050

GARANTIEURKUNDE

Auf das in der Anleitung bezeichnete Gerät geben wir 2 Jahre Garantie, für den Fall, dass unser Produkt mangelhaft sein sollte. Die 2-Jahres-Frist beginnt mit dem Gefahrenübergang oder der Übernahme des Gerätes durch den Kunden. Voraussetzung für die Geltendmachung der Garantie ist eine ordnungsgemäße Wartung entsprechend der Bedienungsanleitung sowie die bestimmungsgemäße Benutzung unseres Gerätes.

Selbstverständlich bleiben Ihnen die gesetzlichen Gewährleistungsrechte innerhalb dieser 2 Jahre erhalten. Die Garantie gilt für den Bereich der Bundesrepublik Deutschland oder der jeweiligen Länder des regionalen Hauptvertriebspartners als Ergänzung der lokal gültigen gesetzlichen Vorschriften. Bitte beachten Sie Ihren Ansprechpartner des regional zuständigen Kundendienstes oder die unten aufgeführte Serviceadresse.

ISC GmbH · International Service Center
Eschenstraße 6 · D-94405 Landau/Isar (Germany)
Info-Tel. 0180-5 120 509 · Telefax 0180-5 835 830
Service- und Infoserver: <http://www.isc-gmbh.info>

- ® Ο κατασκευαστής διατηρεί το δικαίωμα τεχνικών αλλαγών
- ® Teknik deęişiklikler olabılır

® Εγγύηση

Για τη συσκευή που αναφέρεται στην Οδηγία χρήσης παρέχουμε εγγύηση 2 ετών για την περίπτωση κατά την οποία το προϊόν μας αποδειχθεί ελαττωματικό. Η προθεσμία των 2 ετών αρχίζει με την μεταβίβαση των κινδύνων ή την παραλαβή της συσκευής από τον πελάτη. Προϋπόθεση για την αξίωση της εγγύησης είναι η σωστή συντήρηση σύμφωνα με την Οδηγία χρήσης καθώς και η χρήση της συσκευής μας ανάλογα με τον σκοπό για τον οποίο προορίζεται.

Φυσικά διατηρείτε όλα τα δικαιώματα της νόμιμης εγγύησης στα πλαίσια αυτών των 2 ετών.

Η εγγύηση ισχύει εντός της Ομοσπονδιακής Δημοκρατίας της Γερμανίας ή εντός της χώρας του εκάστοτε τοπικού εκπροσώπου πωλήσεων ως συμπλήρωμα των τοπικών διατάξεων. Παρακαλούμε να προσέξετε τον αρμόδιο του τοπικού τμήματος εξυπηρέτησης πελατών ή την κατωτέρω αναφερόμενη διεύθυνση σέρ'ις.

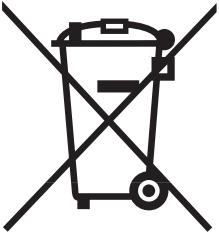
® GARANTİ BELGESİ

Kullanma Talimatında açıklanan aletimiz, ürünün kusurlu olmasına karşı 2 yıl garantilidir. 2 Yıllık garanti süresi, teminat devri veya aletin müşteri tarafından satın alınması ile başlar.

Garanti haklarından faydalanmak için aletin yönetmeliklere uygun şekilde bakımının yapılması, kullanım amacına uygun olarak ve kullanma talimatında belirtilen talimatlar doğrultusunda kullanılması şarttır.

Doğal olarak kanunen öngörülen garanti haklarından faydalanma bu 2 yıl içinde geçerli olacaktır.

Garanti Federal Almanya sınırları içinde veya geçerli olan yerel kanuni yönetmeliklere ek olarak ilgili ülkelerin ana bölge pazarlama partnerlerinin yönetmelikleri doğrultusunda geçerlidir. Lütfen yetkili olan müşteri hizmetleri bölge temsilcileri veya aşağıda açıklanan servis adreslerini dikkate alınız.



Ⓜ Μόνο για χώρες της ΕΕ

Μη πετάτε ηλεκτρικές συσκευές στα οικιακά απορρίμματα.

Σύμφωνα με την Οδηγία 2002/96/ΕΚ για μεταχειρισμένες ηλεκτρικές και ηλεκτρονικές συσκευές και για την μετατροπή σε Εθνικό Δίκαιο πρέπει να συγκεντρώνονται χωριστά τα ηλεκτρικά εργαλεία και να ανακυκλώνονται.

Εναλλακτική λύση ανακύκλωσης αντί επιστροφής

Ο ιδιοκτήτης της ηλεκτρικής συσκευής υποχρεούται εναλλακτικά, αντί να επιστρέψει τη συσκευή, να συμβάλει στην σωστή διάθεση σε περίπτωση που δεν χρειάζεται πλέον τη συσκευή. Η μεταχειρισμένη συσκευή μπορεί να παραχωρηθεί σε Υπηρεσία απόσυρσης η οποία θα εκτελέσει την διάθεση του προϊόντος σύμφωνα με τις εθνικές προδιαγραφές ανακύκλωσης και απορριμμάτων. Δεν συμπεριλαμβάνονται τα εξαρτήματα ή βοηθητικά εξαρτήματα των μεταχειρισμένων συσκευών χωρίς ηλεκτρικά τμήματα.

Ⓜ Sadece AB Ülkeleri İçin Geçerlidir

Elektrikli cihazları çöpe atmayınız.

Elektrikli ve elektronik aletler ile ilgili 2002/96/AB nolu Avrupa Yönetmeliğince ve ilgili yönetmeliğin ulusal normalara uyarlanması sonucunda kullanılan elektrikli aletler ayrıştırılmış olarak toplanacak ve çevreye zarar vermeyecek şekilde geri kazanım sistemlerine teslim edilecektir.

Kullanılmış Cihazların İadesi Yerine Uygulanacak Geri Dönüşüm Alternatifi:

Kullanılmış elektrikli alet ve cihaz sahipleri bu eşyalarını iade etme yerine alternatif olarak, yönetmeliklere uygun olarak çalışan geri dönüşüm merkezlerine vermekle yükümlüdür. Bunun için kullanılan cihaz, ulusal dönüşüm ekonomisi ve atık kanununa göre atıkların arıtılmasını sağlayan kullanılan cihaz teslim alma yerine teslim edilecektir. Kullanılmış alet ve cihazlara eklenen ve elektrikli sistemi bulunmayan aksesuar ile yardımcı malzemeler bu düzenlemeden muaf tutulur.

TR

Ürünlerinin dokümantasyonu ve evraklarının kısmen olsa dahi kopyalanması veya başka şekilde çoğaltılması, yalnızca ISC GmbH firmasının özel onayı alınmak şartıyla serbesttir.

GR

Η ανατύπωση ή άλλη αναπαραγωγή τεκμηρίωσης και συνοδευτικών φυλλαδίων των προϊόντων της εταιρείας, ακόμη και σε αποσπάσματα, επιτρέπεται μόνο μετά από ρητή έγκριση της εταιρείας ISC GmbH.