

Manual de instruções original  
Lixadeira de Cinta

**Einhell**<sup>®</sup>

7

**Atenção!**

Este manual de instruções foi criado para ambas as versões do aparelho: 127V e 220V.

**Atenção!**

O aparelho, no entanto foi desenvolvido somente para uma única voltagem: **ou** 127 V, **ou** 220 V.  
Assim, verifique a voltagem do mesmo antes de conectá-lo à tomada de energia elétrica.

Art.-Nr.: 44.662.24 (220 V)

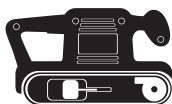
I.-Nr.: 11011

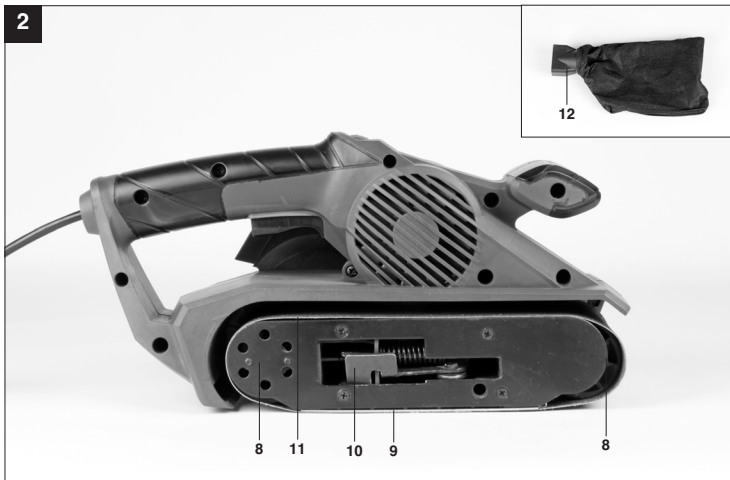
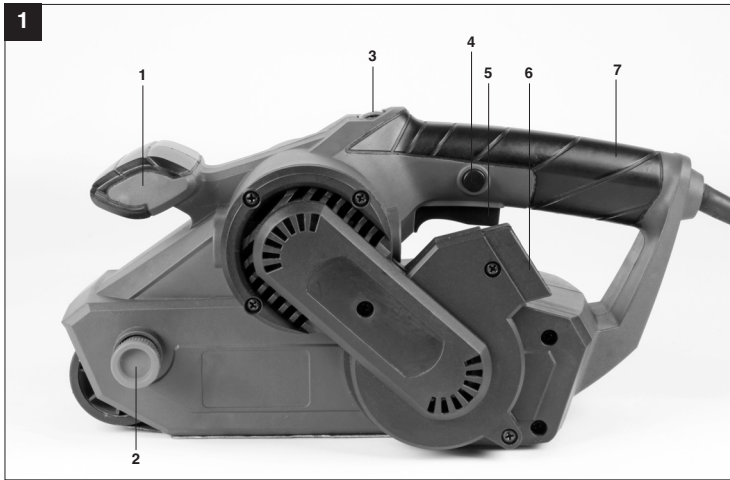
**BT-BS 850/1 E-220**

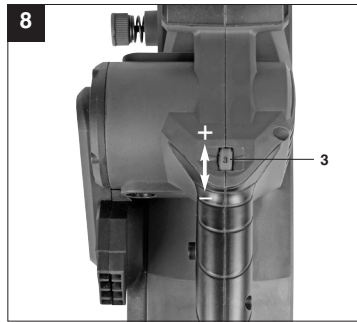
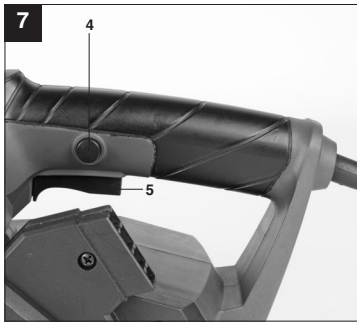
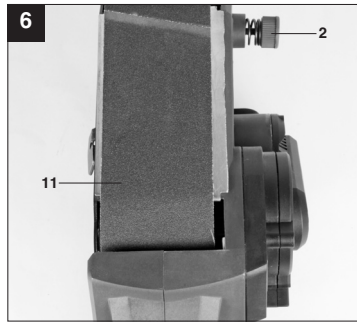
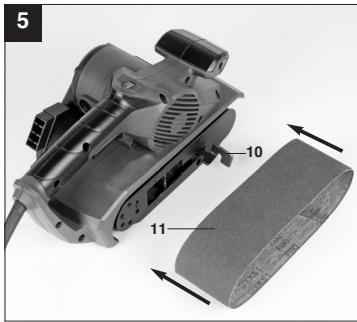
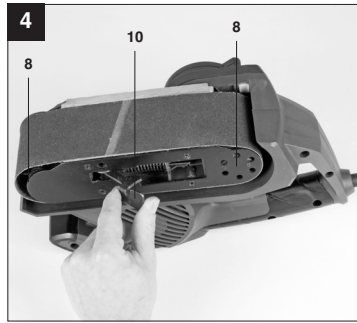
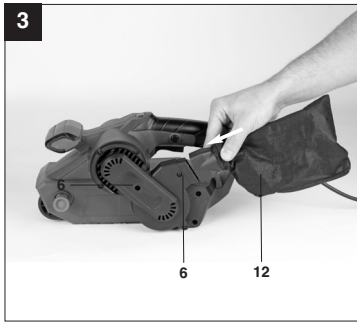
Art.-Nr.: 44.662.25 (127 V)

I.-Nr.: 11011

**BT-BS 850/1 E-127**







**BR**



"Aviso - Leia o manual de instruções para reduzir o risco de acidentes"



**Use uma proteção auditiva.**  
O ruído pode provocar perda auditiva.



**Use uma máscara de proteção contra pó.**  
Durante os trabalhos em madeira e outros materiais pode se formar pó prejudicial à saúde. Os materiais que contenham amianto não devem ser trabalhados!



**Use óculos de proteção.**  
As faíscas produzidas durante o trabalho, as aparas, os estilhaços e a poeira que saem do aparelho, podem provocar danos à visão.

**⚠ Atenção!** Ao utilizar ferramentas, devem ser respeitadas algumas medidas de segurança para prevenir acidentes e/ou danos. Portanto, leia atentamente este manual de instruções. Guarde-o em um local seguro, para que se possa consultar a qualquer momento. Caso o aparelho seja utilizado por terceiros, entregue também este manual de instruções. Não nos responsabilizamos pelos acidentes e/ou danos causados pela não observância deste manual e das instruções de segurança.

## 1. Instruções de segurança

### ⚠ AVISO!

**Leia todas as instruções de segurança e indicações.**

O não cumprimento das instruções de segurança e indicações do manual pode provocar choques elétricos, incêndios e/ou ferimentos graves.

**Guarde todas as instruções de segurança e indicações para consulta.**

A designação "ferramenta elétrica" usada nas instruções de segurança refere-se às ferramentas alimentadas por corrente elétrica (com cabo elétrico) e às ferramentas alimentadas por bateria (sem cabo elétrico).

### 1. Segurança no local de trabalho

- a) **Mantenha a sua área de trabalho limpa e bem iluminada.** Áreas de trabalho desarrumadas ou com pouca iluminação aumentam o perigo de acidentes.
- b) **Não utilize a ferramenta elétrica em ambientes potencialmente explosivos, onde haja líquidos, gases ou poeiras inflamáveis.** As ferramentas elétricas produzem faíscas que podem inflamar o pó ou os vapores.
- c) **Mantenha as crianças e outras pessoas afastadas durante a utilização da ferramenta elétrica.** Uma distração pode fazê-lo perder o controle do aparelho.

### 2. Segurança elétrica

- a) **O plugue para a ligação da ferramenta elétrica tem de ser compatível com a tomada. O plugue nunca pode ser alterado. Não utilize plugues adaptadores em conjunto com ferramentas elétricas com ligação à terra.** Plugues não alterados e tomadas de energia compatíveis diminuem o risco de choque elétrico.

- b) **Evite o contato físico com as superfícies ligadas à terra, como tubos, aquecimentos, fogões, frigoríficos.** Existe um maior risco de choque elétrico, se o seu corpo estiver em contato com a terra.
- c) **Mantenha as ferramentas elétricas afastadas da chuva e da umidade.** A entrada de água em um aparelho elétrico aumenta o risco de choque elétrico.
- d) **Não utilize o cabo para outro fim que não o previsto, como para transportar ou pendurar a ferramenta elétrica ou para retirar o plugue da tomada. Mantenha o cabo afastado de fontes de calor, do óleo, dos cantos vivos ou das partes móveis do aparelho.** Cabos danificados ou emaranhados aumentam o risco de choque elétrico.
- e) **Se trabalhar com uma ferramenta elétrica ao ar livre, use apenas cabos de extensão adequados para o exterior.** A utilização de um cabo de extensão adequado para o exterior diminui o risco de choque elétrico.
- f) **Se não for possível evitar a utilização da ferramenta elétrica em um ambiente úmido, use um disjuntor de corrente diferencial residual.** A utilização de um disjuntor de corrente diferencial residual diminui o risco de choque elétrico.

### 3. Segurança das pessoas

- a) **Esteja sempre atento, preste atenção ao que está fazendo e proceda de modo sensato com uma ferramenta elétrica. Não utilize a ferramenta elétrica, se estiver cansado ou sob a influência de drogas, álcool ou de medicamentos.** Um momento de distração durante a utilização da ferramenta elétrica pode causar ferimentos graves.
- b) **Use equipamento de proteção individual e use sempre óculos de proteção.** O uso de equipamento de proteção individual, como máscara de proteção contra o pó, calçado de segurança antiderrapante, capacete de proteção ou proteção auditiva, de acordo com o tipo e utilização de ferramenta elétrica, diminui o risco de ferimentos.
- c) **Evite uma colocação em funcionamento inadvertida. Assegure-se de que a ferramenta elétrica está desligada antes de pegá-la, de transportá-la ou ligá-la à rede de energia e/ou à bateria.** Se o dedo estiver no interruptor ao transportar a ferramenta elétrica ou se esta estiver ligada quando conectada à tomada, há o risco de acidente.

**BR**

- d) **Antes de ligar a ferramenta elétrica, retire as ferramentas de ajuste ou as chaves.** Uma ferramenta ou chave, em uma peça em rotação do aparelho, pode provocar ferimentos.
- e) **Evite posições inadequadas. Certifique-se de que está em uma posição segura e mantenha sempre o equilíbrio.** Dessa forma, pode controlar melhor a ferramenta elétrica em situações inesperadas.
- f) **Use vestuário adequado. Não use roupas largas ou joias. Mantenha o cabelo, o vestuário e as luvas afastados das peças em movimento.** O vestuário largo, as joias ou o cabelo comprido podem ser apanhados pelas peças em movimento.
- g) **Se puderem ser montados dispositivos de aspiração de pó ou dispositivos de recolha de pó certifique-se de que estes estão ligados e são usados corretamente.** A utilização de um aspirador de pó diminui os perigos provocados pelo pó.
- f) **Mantenha os acessórios de corte afiados e limpos.** Os acessórios de corte cuidados e afiados travam menos e é mais fácil conduzir.
- g) **Respeite estas indicações quando utilizar ferramenta elétrica, acessórios, ferramentas de trabalho, etc. Tenha atenção às condições de trabalho e ao trabalho a ser realizado.** O uso de ferramentas elétricas para fins diferentes do previsto pode originar situações perigosas.

#### 5. Manutenção

- a) **Encaminhe a ferramenta elétrica para ser reparada apenas pela rede de assistência técnica autorizada e apenas com peças de reposição originais.** Dessa forma, fica garantida a segurança da ferramenta elétrica.

#### Instruções de segurança adicionais

#### 4. Utilização e manuseio da ferramenta elétrica

- a) **Não sobrecarregue o aparelho. Utilize a ferramenta elétrica adequada para o seu trabalho.** Trabalhe melhor e com maior segurança com a ferramenta elétrica adequada dentro dos limites de potência indicados.
- b) **Não utilize ferramentas elétricas com o interruptor danificado.** Uma ferramenta elétrica que não possa ser ligada ou desligada é perigosa e deve ser reparada.
- c) **Retire o plugue da tomada e/ou remova a bateria antes de efetuar ajustes no aparelho, trocar peças acessórias.** Esta medida de prevenção evita a partida inadvertida da ferramenta elétrica.
- d) **Guarde as ferramentas elétricas fora do alcance das crianças. Não deixe que o aparelho seja utilizado por pessoas que não estejam familiarizadas com ele ou que não tenham lido estas instruções.** As ferramentas elétricas são perigosas se forem usadas por pessoas inexperientes.
- e) **Trate da conservação da ferramenta elétrica com cuidado. Verifique se as peças móveis funcionam sem problemas e se não estão bloqueadas, se existem peças quebradas ou danificadas, que influenciem o funcionamento da ferramenta elétrica. As peças danificadas devem ser reparadas antes da utilização do aparelho.** Muitos acidentes são causados por ferramentas elétricas mal conservadas.
- O aparelho só pode ser usado no lixamento a seco.
  - O cabo deve ser sempre colocado atrás do aparelho.
  - Os materiais que contenham amianto não podem ser trabalhados.
  - Antes de realizar qualquer tipo de trabalho na máquina (limpeza, substituição da lixa, etc.), **RETIRAR O PLUGUE DA TOMADA!**
  - Ao tirar o plugue da tomada não puxar pelo cabo de alimentação. Pegue no próprio plugue.
  - Para proteger a sua saúde, utilize uma máscara de proteção contra pó e óculos de proteção ao trabalhar com a lixadeira!
  - O local de trabalho deve estar limpo e bem iluminado.
  - A peça deve estar fixada apropriadamente.
  - Mantenha crianças afastadas.
  - Antes de colocar o plugue na tomada, assegure-se que o interruptor está desligado.
  - Tenha uma posição estável e segura, particularmente ao trabalhar em escadas ou andaimes.
  - O contato com poeiras ou a respectiva inalação pode constituir um perigo para o operador ou a terceiros que se encontrem nas imediações.
  - Segure o aparelho nas superfícies próprias, uma vez que a lixa pode bater no próprio cabo elétrico e danificá-lo.
  - Ao se danificar um cabo de alimentação, as peças metálicas podem ficar energizadas e provocar um choque elétrico.
- Guarde as instruções de segurança em um local seguro.**

## 2. Descrição da ferramenta e do material fornecido (figura 1 e 2)

### 2.1 Descrição da ferramenta

1. Punho adicional
2. Dispositivo de ajuste da cinta de lixa
3. Roda de ajuste da velocidade da cinta
4. Botão de bloqueio
5. Botão liga/desliga
6. Conexão para o saco coletor de poeira
7. Punho
8. Rolo de acionamento
9. Placa abrasiva
10. Alavanca tensora para cinta da lixa
11. Cinta da lixa
12. Saco coletor de poeira

### 2.2 Material fornecido

- Abra a embalagem e retire cuidadosamente a ferramenta.
- Remova a embalagem, assim como os dispositivos de segurança da embalagem e de transporte (caso existam).
- Verifique se o material fornecido está completo.
- Verifique se a ferramenta e os acessórios apresentam danos do transporte.
- Se possível, guarde a embalagem.

### ATENÇÃO

A ferramenta e o material da embalagem não são brinquedos! As crianças não devem brincar com sacos plásticos, películas ou peças de pequena dimensão! Existe o perigo de deglutição e asfixia!

- Manual de instruções original
- Instruções de segurança
- Lixadeira de cinta
- Saco coletor de poeira
- Cinta de lixa

## 3. Modo de utilização


Esta ferramenta foi concebida para lixar madeira, plástico e materiais semelhantes utilizando, para o efeito, a cinta de lixa adequada.

A ferramenta só pode ser utilizada para os fins a que se destina. Qualquer outro tipo de utilização é considerado inadequado. Os danos ou ferimentos de qualquer tipo daí resultantes são da responsabilidade do usuário/operador e não do fabricante.


Chamamos a sua atenção para o fato de que nossas ferramentas não terem sido concebidas para o uso comercial, artesanal ou industrial. Não assumimos qualquer responsabilidade se a ferramenta for utilizada no comércio, artesanato, indústria ou em atividades equivalentes.

## 4. Dados técnicos

### Art.Nr.: 44.662.24 (220 V)

Voltagem da rede:	220 V~ 60 Hz
Potência de consumo:	850 W
Velocidade da cinta:	0-380 m/min
Tamanho da cinta de lixa:	7,6 cm x 53,3 cm
Classe de proteção:	II / 
Peso:	3,6 kg

### Art.Nr.: 44.662.25 (127 V)

Voltagem da rede:	127 V~ 60 Hz
Potência de consumo:	850 W
Velocidade da cinta:	0-380 m/min
Tamanho da cinta de lixa:	7,6 cm x 53,3 cm
Classe de proteção:	II / 
Peso:	3,6 kg

## Ruído e Vibração:

Os valores de ruído e de vibração foram apurados de acordo com a EN 60745.

Nível de pressão acústica LpA	76 dB(A)
Incerteza KpA	3 dB
Nível de potência acústica LWa	87 dB(A)
Incerteza KWA	3 dB

### Use uma proteção auditiva.

O ruído pode provocar danos auditivos.

Valores totais de vibração (soma vetorial das três direções) são apurados de acordo com a EN 60745.

Valor de emissão de vibração ah = 3,8 m/s<sup>2</sup>  
Incerteza K = 1,5 m/s<sup>2</sup>

### ATENÇÃO

O valor de emissão de vibração indicado foi medido segundo um método de ensaio normalizado, podendo, consoante o tipo de utilização da ferramenta elétrica, sofrer alterações e em casos excepcionais ultrapassar o valor indicado.

**BR**

O valor de emissão de vibração indicado pode ser comparado com o de uma outra ferramenta elétrica. O valor de emissão de vibração indicado também pode ser utilizado para um cálculo prévio de limitações.

#### Reduza ao máximo a produção de ruídos e de vibração

- Utilize apenas ferramentas em bom estado.
- Limpe e faça a manutenção da ferramenta regularmente.
- Adapte o seu modo de trabalho a ferramenta.
- Não sobrecarregue a ferramenta.
- Se necessário, submeta a ferramenta a uma verificação.
- Desligue o aparelho quando este não estiver sendo utilizado.
- Utilize luvas durante seu manuseio.

#### Riscos residuais

**Mesmo quando esta ferramenta elétrica é utilizada adequadamente, existem sempre riscos residuais. Dependendo do formato e do modelo desta ferramenta elétrica podem ocorrer os seguintes perigos:**

1. Lesões pulmonares, caso não seja utilizada uma máscara de proteção para pó adequada.
2. Lesões auditivas, caso não seja utilizada uma proteção auditiva adequada.
3. Danos para a saúde resultantes das vibrações na mão e no braço, caso a ferramenta seja utilizada durante um longo período de tempo ou se não for operada e feita a manutenção de forma adequada.

### 5. Leia as instruções abaixo antes de utilizar a ferramenta

Antes de ligar a ferramenta, certifique-se de que os dados constantes da placa de características no produto correspondem aos dados de rede elétrica aonde será utilizado (produto é 127V~ ou 220V~ e a rede elétrica corresponde a mesma voltagem).

Sempre retire o plugue da tomada de energia elétrica antes de efetuar qualquer ajuste no aparelho.

#### 5.1 Apiração do pó

##### 5.1.1 Montagem do saco coletor de poeira. (fig. 3/pos. 12)

- Encaixe o saco coletor de poeira (12) na conexão para aspiração do pó (6). Para retirar o saco coletor de poeiras, proceda da forma inversa.
- A aspiração de pó é realizada diretamente

através da cinta para dentro do saco coletor de poeira.

#### ATENÇÃO!

**O saco coletor de poeiras deverá ser utilizado imprerivelmente por razões de saúde.**

#### 5.2 Substituição da cinta de lixa (fig. 4-5/pos. 11)

- Puxe a alavanca tensora (10) para fora para aliviar a cinta de lixa.
- Retire a cinta de lixa utilizada nos rolos de acionamento.
- Coloque uma nova cinta de lixa nos rolos de acionamento.
- Certifique-se de que o sentido de rotação da cinta de lixa (seta no interior da cinta de lixa) coincide com o sentido de rotação da lixadeira de rolos (seta em cima do rolo de acionamento traseiro).
- Pressione a alavanca tensora (10) para trás, para apertar a cinta de lixa.

#### 5.3 Ajuste o cursos da cinta (figura 6/pos. 2)

- Segure bem a lixadeira de cinta com a placa abrasiva para cima.
- Ligue a lixadeira de cinta.
- Ajuste o cursor da cinta rodando o parafuso de ajuste (2), de forma a que a cinta de lixa fique no centro de ambos os rolos de acionamento.

### 6. Operação

#### 6.1 Ligar/desligar (figura 7)

##### Ligar:

Puxe o interruptor (5).

##### Operação contínua:

Bloqueie o interruptor de serviço (5) com o interruptor de bloqueio (4).

##### Desligar:

Puxe o interruptor de serviço (5) por um breve instante e solte-o.

**A máquina pode trabalhar com interrupções ou em operação contínua.**

#### 6.2 Regulador de velocidade da cinta (figura 8/pos. 3)

A velocidade da cinta pode ser pré-determinada, rolando o botão de ajuste (3).

Sentido mais: maior velocidade da cinta  
Sentido menos: menor velocidade da cinta



### 6.3 Trabalhando com a lixadeira de cinta

**Atenção!** Nunca segure a peça a trabalhar com as mãos. Fixe a peça a trabalhar numa base estável ou com um torno.

- Deixe a lixadeira de cinta funcionar durante algum tempo antes de a colocar sobre a peça.
- Enquanto a cinta da lixa estiver em contato com a peça a trabalhar, não desligue a lixadeira de cinta.
- Durante o funcionamento, segure sempre a lixadeira de cinta com as duas mãos.
- Lixe a madeira sempre no sentido dos veios.

### 7. Substituição do cabo de alimentação

Para evitar acidentes, sempre que o cabo de alimentação deste aparelho for danificado, é necessário que seja substituído pelo fabricante ou pelo seu serviço de assistência técnica autorizada.

### 8. Limpeza, manutenção e encomenda de peças sobressalentes

Sempre retire o cabo de alimentação da tomada antes de qualquer trabalho de manutenção e limpeza.

#### 8.1 Limpeza

- Mantenha os dispositivos de segurança, as ranhuras de ventilação e a carcaça do motor o mais limpo possível. Limpe o aparelho com um pano limpo ou sobre com ar comprimido a baixa pressão.
- Aconselhamos a limpeza do aparelho imediatamente após cada utilização.
- Limpe regularmente a ferramenta com um pano úmido e um pouco de sabão. Não utilize detergentes ou solventes, estes produtos podem corroer as peças de plástico da ferramenta. Certifique-se de que não esta entrando água no interior da ferramenta durante a limpeza.

#### 8.2 Escovas de carvão

No caso de formação excessiva de faíscas, encaminhe o equipamento para uma assistência técnica autorizada.

#### 8.3 Manutenção

No interior do aparelho não existem quaisquer peças que necessitem de manutenção.

### 8.4 Assistência técnica

Em caso de algum problema com nossos equipamentos ou acessórios, entre em contato:

Telefone: (19) 2512-8450

E-mail: [contato.brasil@einhell.com](mailto:contato.brasil@einhell.com)

Para encontrar uma assistência técnica credenciada mais próxima de sua residência, acesse via internet: Site: <http://www.einhell.com.br>

Para encaminhar a assistência técnica as seguintes informações são necessárias:

- Modelo do Aparelho
- Número do Artigo (Art. -Nr.)
- Número de Identificação (I.-Nr)
- Data da compra

### 9. Descarte e reciclagem

O aparelho encontra-se dentro de uma embalagem para evitar danos durante o seu transporte. Esta embalagem é matéria-prima, podendo ser reutilizada ou reciclada. O aparelho e os respectivos acessórios são de diferentes materiais (ex.: metal e plástico). Os componentes que não estiverem em condições devem ter tratamento de lixo especial. Informe-se como reciclar.

**Proteja o Meio Ambiente!**

### 10. Armazenagem

Guarde a ferramenta e os respectivos acessórios em local protegido do sol, seco e fora do alcance das crianças. A temperatura ideal de armazenamento situa-se entre os 5°C ~ 30°C. Armazene a ferramenta elétrica na embalagem original.

Importado no Brasil por:  
Einhell Brasil Comercio e Distribuição de  
Ferramentas e Equipamentos Ltda.  
Av. Doutor Betim, 619 - Vila Marieta  
CEP 13042-020  
Campinas/SP  
CNPJ 10.969.425/0001-67

A reprodução ou duplicação, mesmo que parcial, da documentação e dos anexos dos produtos, necessita de autorização expressa.

AS FOTOS CONTIDAS NESTE MANUAL SÃO MERAMENTE ILUSTRATIVAS E PODEM NÃO RETRATAR COM EXATIDÃO A COR, ETIQUETAS E/OU ACESSÓRIOS.

Sujeito a alterações técnicas sem aviso prévio.

# CERTIFICADO DE GARANTIA

Estimado(a) cliente,

A **EINHELL BRASIL LTDA**, com sede na Av. Doutor Betim, 619 - Vila Marieta – Campinas – SP, inscrita no CNPJ/MF sob n.º **10.969.425/0001-67**, concede:

(I) Exclusivamente no território brasileiro, garantia contratual, complementar à legal, conforme previsto no artigo 50 do Código de Defesa do Consumidor (Lei 8078/90), aos produtos por ela comercializados pelo **período complementar de 270 (duzentos e setenta) dias, contados exclusivamente** a partir da data do término da garantia legal de 90 (noventa) dias, prevista no artigo 26, inciso II do Código de Defesa do Consumidor (Lei 8078/90), esta última contada a partir da data da compra (data de emissão da Nota Fiscal ou do Cupom Fiscal), e **desde que este produto tenha sido montado e utilizado conforme as orientações contidas no Manual de Instruções que acompanha o produto.**

(II) Assistência técnica, assim compreendida a mão-de-obra e a substituição de peças, gratuita para o reparo dos defeitos constatados como sendo de fabricação, exclusivamente dentro do prazo acima e somente no território brasileiro.

Para acionamento da GARANTIA, é indispensável a apresentação da NOTA FISCAL ou do CUPOM FISCAL, original, sem emendas, adulteração ou rasuras, e deste CERTIFICADO DE GARANTIA.

Para obtenção de informações do serviço de Assistência Técnica Credenciada da **EINHELL BRASIL LTDA** acesse o site [www.einhell.com.br](http://www.einhell.com.br) ou pelo telefone (xx19) 2512-8450 ou através do seguinte e-mail: [contato.brasil@einhell.com](mailto:contato.brasil@einhell.com).

- Horário de atendimento: das 8h30 às 18h00, em dias úteis, de 2ª à 6ª feira.

## A GARANTIA NÃO COBRE

- Remoção e transporte de produtos para análise e conserto.
- Despesas de locomoção do técnico até o local onde está o produto.
- Desempenho insatisfatório do produto decorrente da instalação em rede elétrica inadequada ou qualquer tipo de falha ou irregularidade na instalação e/ou montagem.
- Defeitos ou danos ao produto, originados de queda, agentes químicos, água, adulteração ou mau uso, bem como de casos fortuitos ou força maior (raios, excesso de umidade e calor, dentre outros).
- Alterações e/ou adaptações em qualquer parte do produto, que altere sua configuração original.
- Instalação de qualquer item (não oficial ou não compatível) que venha a prejudicar o desempenho do produto.
- Defeitos ou danos resultantes de uso inadequado do equipamento, em desacordo com o respectivo manual de instruções.
- Defeitos ou danos provenientes de reparos realizados por mão-de-obra não autorizada pelo fabricante.
- Defeitos ou danos causados por oxidação, provenientes de desgaste natural resultante das condições climáticas existentes em regiões litorâneas e/ou derramamento de líquidos.

## CONDIÇÕES QUE ANULAM A GARANTIA

- Defeitos causados por mau uso ou a instalação/utilização em desacordo com as recomendações do manual de instruções.
- Violação dos lacres do produto; indícios de que o produto tenha sido aberto, ajustado, consertado, destravado; sinais de queda, batidas ou pancadas; modificação do circuito por pessoa não autorizada; ou adulteração da identificação do produto ou nota fiscal.

**SERVIÇO DE ATENDIMENTO AO CONSUMIDOR**

**IDENTIFICAÇÃO DO CLIENTE COMPRADOR:**

Nome do comprador: \_\_\_\_\_

Endereço: \_\_\_\_\_

Telefone: \_\_\_\_\_

Nome do Revendedor: \_\_\_\_\_

Endereço: \_\_\_\_\_

Nota Fiscal: \_\_\_\_\_

Emitida em: \_\_\_\_\_

Série: \_\_\_\_\_