

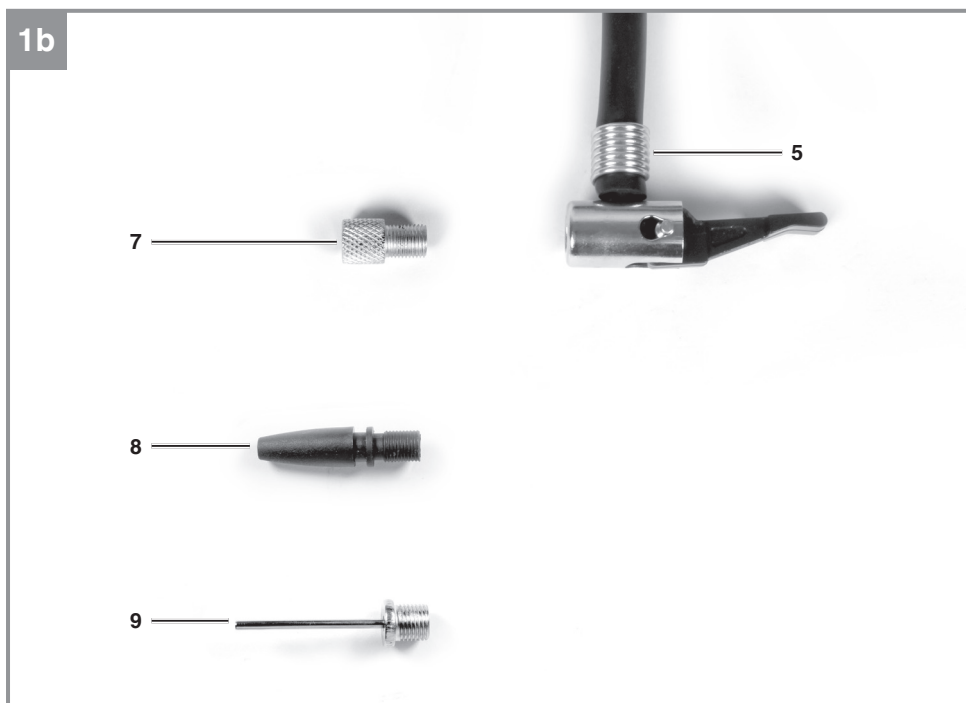
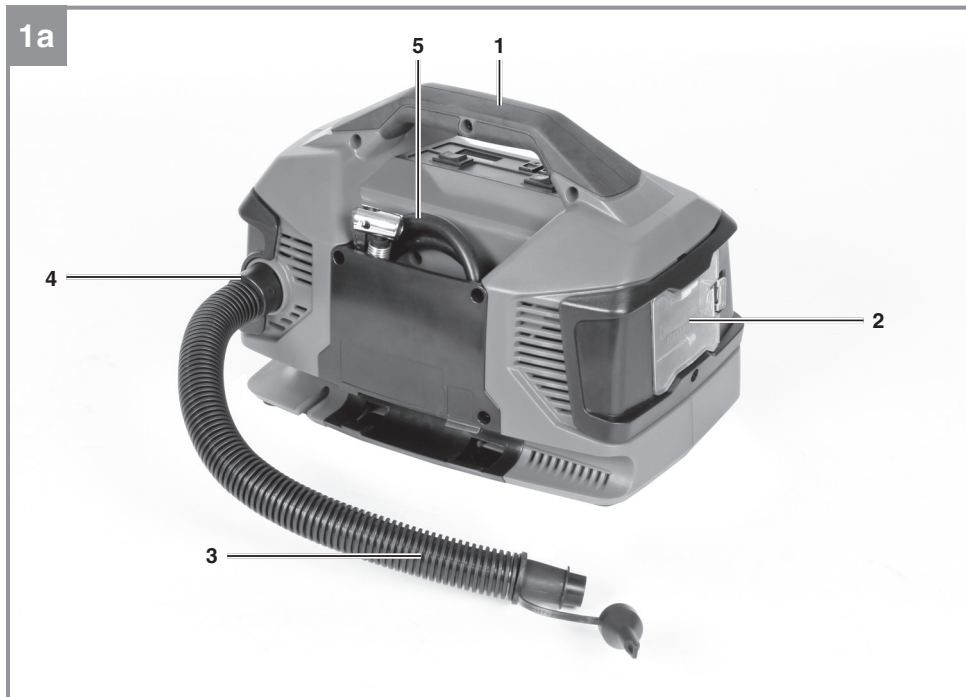
Einhell

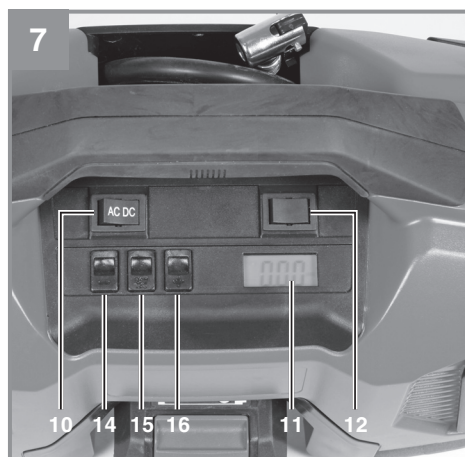
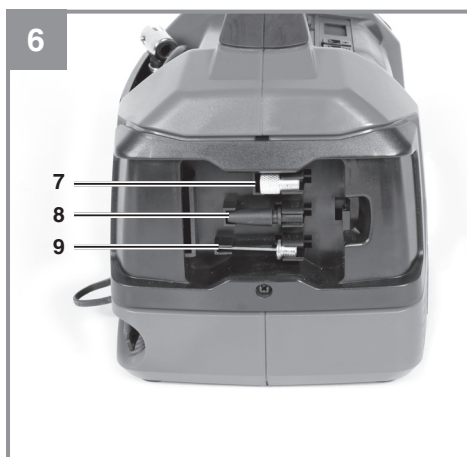
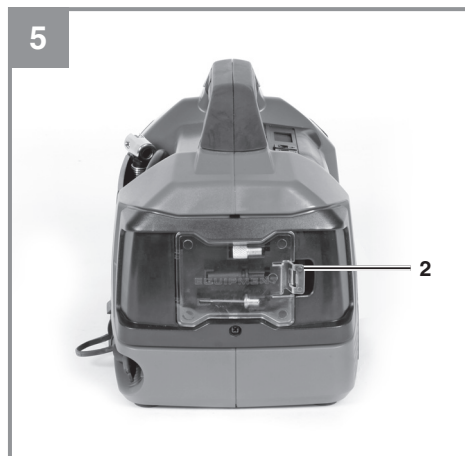
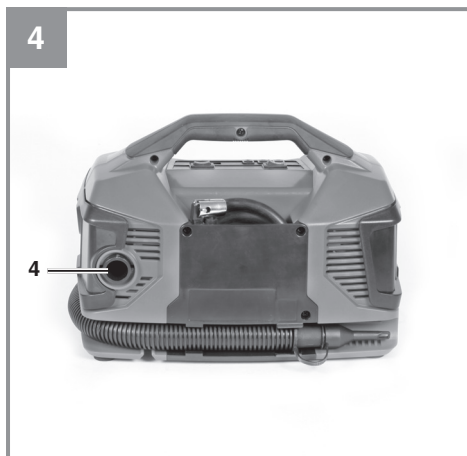
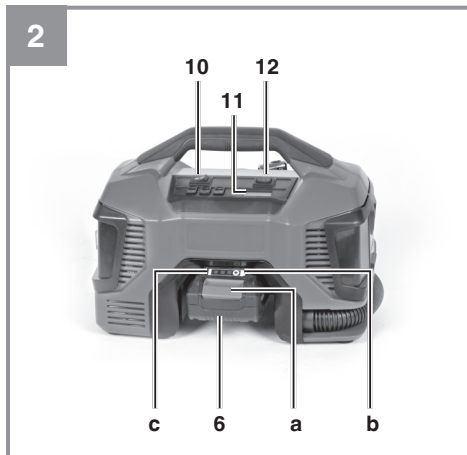
PRESSITO Bivolt

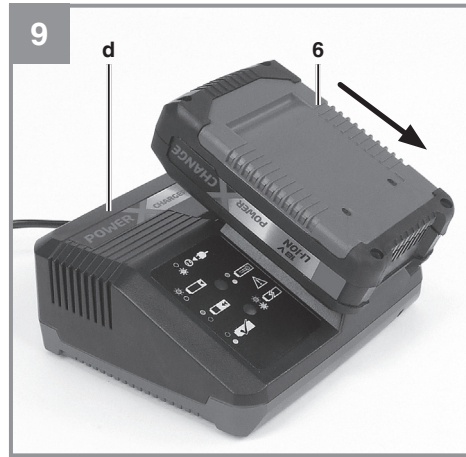
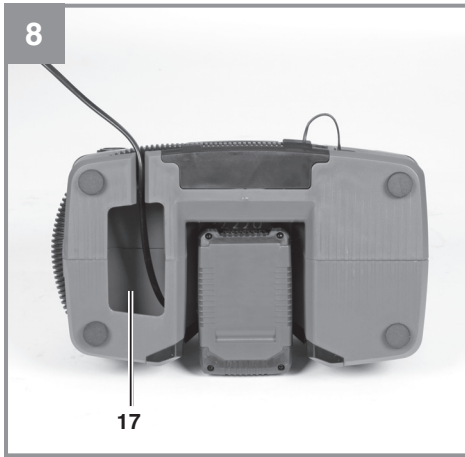
- BR** Manual de instruções original
Compressor Híbrido
- E** Manual de instrucciones original
Compresor
- GB** Original operating instructions
Hybrid compressor



 **South America**







Índice

1. Instruções de segurança
2. Descrição da ferramenta e material fornecido
3. Utilização adequada
4. Dados técnicos
5. Antes de colocar em funcionamento
6. Operação
7. Limpeza e manutenção
8. Eliminação e reciclagem
9. Armazenagem
10. Visor do carregador



Aviso – Leia o manual de instruções para reduzir o risco de ferimentos”



Use proteção auricular. O ruído pode provocar perda auditiva.



Aviso sobre tensão elétrica!



Aviso sobre peças aquecidas!



Armazenar as baterias apenas em espaços secos com uma temperatura ambiente de +10°C - +40°C.
Guarde as baterias apenas se estiverem carregadas (no mín. 40% de carga).
Para utilização apenas em espaços secos.



Classe de proteção II

Atenção! Ao utilizar ferramentas, devem ser respeitadas algumas medidas de segurança para prevenir acidentes e/ou danos. Portanto, leia atentamente este manual de instruções. Guarde-o em um local seguro, para que se possa consultar a qualquer momento. Caso o aparelho seja utilizado por terceiros, entregue também este manual de instruções.

Não nos responsabilizamos pelos acidentes e/ou danos causados pela não observância deste manual e das instruções de segurança.

1. Instruções de segurança

⚠ Perigo!

Leia todas as instruções de segurança e indicações.

O não cumprimento das instruções de segurança e indicações pode provocar choques elétricos, incêndios e/ou ferimentos graves.

Guarde todas as instruções de segurança e indicações para consultar a qualquer momento.

Instruções de segurança gerais relativas a ferramentas elétricas

⚠ Aviso!

A designação “ferramenta elétrica” usada nas instruções de segurança refere-se às ferramentas alimentadas por corrente elétrica (com cabo elétrico) e às ferramentas alimentadas por bateria (sem cabo elétrico).

1. Segurança no local de trabalho

- a) **Mantenha a sua área de trabalho limpa e bem iluminada.** Áreas de trabalho desarrumadas ou com pouca iluminação aumentam o perigo de acidentes.
- b) **Não utilize a ferramenta elétrica em ambientes potencialmente explosivos, onde haja líquidos, gases ou poeiras inflamáveis.** As ferramentas elétricas produzem faíscas que podem inflamar o pó ou os vapores.
- c) **Mantenha as crianças e outras pessoas afastadas durante a utilização da ferramenta elétrica.** Uma distração pode fazê-lo perder o controle do aparelho.

2. Segurança elétrica

- a) O plugue de ligação da ferramenta elétrica **tem de ser compatível com a tomada. O plugue nunca pode ser alterado. Não utilize plugues adaptadores em conjunto**

com ferramentas elétricas com ligação à terra. Plugues não alterados e tomadas de energia compatíveis diminuem o risco de choque elétrico.

- b) **Evite o contato físico com as superfícies ligadas à terra, como tubos, aquecimentos, fogões, frigoríficos.** Existe um maior risco de choque elétrico, se o seu corpo estiver em contato com a terra.
- c) **Mantenha as ferramentas elétricas afastadas da chuva e da umidade.** A entrada de água no aparelho elétrico aumenta o risco de choque elétrico.
- d) **Não utilize o cabo para outro fim que não o previsto, como para transportar ou pendurar a ferramenta elétrica ou para retirar o plugue da tomada. Mantenha o cabo afastado de fontes de calor, do óleo, das arestas vivas ou das partes móveis do aparelho.** Cabos danificados ou emaranhados aumentam o risco de choque elétrico.
- e) **Se trabalhar com uma ferramenta elétrica ao ar livre, use somente cabos de extensão adequados para o exterior.** A utilização de um cabo de extensão adequado para o exterior diminui o risco de choque elétrico.
- f) **Se não for possível evitar a utilização da ferramenta elétrica em um ambiente úmido, use um disjuntor de corrente diferencial residual.** A utilização de um disjuntor de corrente diferencial residual diminui o risco de choque elétrico.

3. Segurança das pessoas

- a) **Esteja sempre atento, preste atenção ao que está fazendo e proceda de modo sensato com uma ferramenta elétrica. Não utilize a ferramenta elétrica, se estiver cansado ou sob a influência de drogas, álcool ou de medicamentos.** Um momento de distração durante a utilização da ferramenta elétrica pode causar ferimentos graves.
- b) **Use equipamento de proteção individual e use sempre óculos de proteção.** O uso de equipamento de proteção individual, como máscara de proteção contra o pó, calçado de segurança antiderrapante, capacete de proteção ou proteção auditiva, de acordo com o tipo e utilização de ferramenta elétrica, diminui o risco de ferimentos.
- c) **Evite uma colocação em funcionamento inadvertida. Assegure-se de que a ferramenta elétrica está desligada antes de**

pegá-la, de transportá-la ou ligá-la à rede de energia elétrica e/ou à bateria. Se o dedo estiver no interruptor ao transportar a ferramenta elétrica ou se esta estiver ligada quando conectada à tomada, há o risco de acidente.

- d) **Antes de ligar a ferramenta elétrica, retire as ferramentas de ajuste ou as chaves de parafusos.** Uma ferramenta ou chave, em uma peça em rotação do aparelho, pode provocar ferimentos.
 - e) **Evite posições inadequadas. Certifique-se de que está numa posição segura e mantenha sempre o equilíbrio.** Dessa forma, pode controlar melhor a ferramenta elétrica em situações inesperadas.
 - f) **Use vestuário adequado. Não use roupa larga ou joia. Mantenha o cabelo, o vestuário e as luvas afastados das peças em movimento.** O vestuário largo, as joias ou o cabelo comprido podem ser apanhados pelas peças em movimento.
 - g) **Se puderem ser montados dispositivos de aspiração de pó ou dispositivos de recolha de pó certifique-se de que estes estão ligados e são usados corretamente.** A utilização de um aspirador de pó diminui os perigos provocados pelo pó.
- 4. Utilização e manuseio da ferramenta elétrica**
- a) **Não sobrecarregue o aparelho. Utilize a ferramenta elétrica adequada para o seu trabalho.** Trabalha melhor e com maior segurança com a ferramenta elétrica adequada dentro dos limites de potência indicados.
 - b) **Não utilize ferramentas elétricas com o interruptor danificado.** Uma ferramenta elétrica que não possa ser ligada ou desligada é perigosa e deve ser reparada.
 - c) **Desligue o plugue da tomada e/ou remova a bateria antes de efetuar ajustes no aparelho, trocar peças acessórias ou colocar o aparelho a parte.** Esta medida de prevenção evita o arranque inadvertido do aparelho.
 - d) **Guarde as ferramentas elétricas fora do alcance das crianças. Não deixe que o aparelho seja utilizado por pessoas que não estejam familiarizadas com ele ou que não tenham lido estas instruções.** As ferramentas elétricas são perigosas se forem usadas por pessoas inexperientes.
 - e) **Trate da conservação da ferramenta elétrica com cuidado. Verifique se as peças**

móveis funcionam sem problemas e se não estão emperradas e, se existem peças quebradas ou danificadas, que influenciem o funcionamento da ferramenta elétrica. As peças danificadas devem ser reparadas antes da utilização do aparelho. Muitos acidentes são causados por ferramentas elétricas mal conservadas.

- f) **Mantenha as lâminas de corte afiadas e limpas.** As lâminas de corte cuidadas e afiadas encravam menos e são mais fáceis conduzir.
- g) **Respeite estas indicações quando utilizar ferramenta elétrica, acessórios, ferramentas de trabalho, etc. Tenha atenção às condições de trabalho e ao trabalho a ser realizado.** O uso de ferramentas elétricas para fins diferentes do previsto podem originar situações perigosas.

5. Manutenção

- a) **As baterias só podem ser carregadas nos carregadores recomendados pelo fabricante.**
Um carregador que seja indicado para determinado tipo da baterias e seja usado noutra poderá provocar um incêndio.
- b) **Nas ferramentas elétricas só podem ser usadas as baterias previstas.** A utilização de outras baterias pode causar ferimentos e incêndios.
- c) **A bateria que não estiver em uso deve ser mantida afastada de cliques, moedas, chaves, pregos, parafusos e outros pequenos objetos metálicos, que poderiam provocar a ligação em ponte dos contatos.** Um curto-circuito entre os contatos da bateria pode resultar em queimaduras ou incêndios.
- d) **Uma utilização imprópria pode fazer sair líquido da bateria. Evite o contato com esta substância. Em caso de contato, enxague bem com água. Além disso, se o líquido entrar em contato com os olhos, consulte um médico.** O líquido saído da bateria pode provocar irritações cutâneas ou queimaduras.

6. Manutenção

- a) **Deixe a ferramenta elétrica para ser reparada apenas pela rede de assistência técnica autorizada e somente com peças de reposição originais.** Dessa forma, fica garantida a segurança da ferramenta elétrica.

Instruções de segurança especiais Bateria / Carregador

A produção de todos os nossos packs de baterias é feita com extremo cuidado, para poder proporcionar baterias com fluxo energético máximo, durabilidade e segurança. As células das baterias dispõem de dispositivos de segurança de diversos níveis. Cada uma das células é, em primeiro lugar, formatada e são recolhidas as suas curvas características elétricas. Estes dados são depois utilizados para poder agrupar os melhores packs de baterias possíveis. **Apesar de todas as medidas de segurança adicionais, o manuseamento das baterias deve ser efetuado com extremo cuidado. Para um funcionamento seguro, deve-se respeitar impreterivelmente os pontos a seguir. Só é possível garantir um funcionamento seguro se as células não apresentarem danos! O manuseamento incorreto pode provocar danos nas células.**

Atenção! As análises confirmam que a utilização e a manutenção incorretas são as principais causas de danos provocados por baterias de elevado rendimento.

Indicações sobre a bateria

1. O pack de bateria do aparelho sem fio não está carregado quando é fornecido. Portanto tem de carregar a bateria antes da primeira colocação em funcionamento.
2. Evite ciclos de descarga muito intensos, de forma a manter o rendimento ideal da bateria! Carregue regularmente a bateria.
3. Guarde a bateria fria idealmente a uma temperatura de 15°C, e com uma carga de pelo 40% da sua capacidade.
4. As baterias de lítio estão sujeitas a um desgaste natural. A bateria deverá ser substituída, o mais tardar, quando a capacidade do aparelho só corresponder a 80% daquela que possui quando novo! As células com falhas de um pack de baterias envelhecido já não conseguem responder às elevadas exigências em termos de potência e constituem, portanto, um risco para a segurança.
5. Não jogue baterias usadas no fogo. Perigo de explosão!

6. Não deve incendiar a bateria ou a expor a fogo.
7. **Não deixe descarregar completamente as baterias**

O descarregamento total danifica as células da bateria. A causa mais frequente para o descarregamento total dos packs da bateria é o armazenamento prolongado ou a não utilização da bateria totalmente descarregadas. Interrompa imediatamente o trabalho assim que notar uma redução substancial da potência ou quando o sistema eletrónico de proteção for acionado. Armazene a bateria apenas depois que esta esteja completamente carregada.

8. **Proteja a bateria ou o aparelho contra sobrecargas!**
Uma eventual sobrecarga conduz rapidamente a um sobreaquecimento e à destruição das células no interior da carcaça da bateria, sem que o sobreaquecimento se torne evidente.
9. **Evite danos e choques!**
Substitua de imediato as baterias que tenham sofrido quedas de alturas superiores a um metro ou que tenham sido submetidas a choques violentos, mesmo que a respectiva carcaça não apresente quaisquer danos evidentes. As células no interior das baterias podem ter sofrido sérios danos. Para tal, respeite também as indicações sobre a eliminação.
10. Por motivos de segurança, em caso de sobrecarga ou sobreaquecimento, o sistema integrado de desligamento de segurança desliga o aparelho. Atenção! Não acione o interruptor para ligar/desligar se o sistema de desligamento de segurança tiver desligado o aparelho. Tal ação pode causar danos na bateria.
11. Utilize apenas baterias originais. A utilização de outras baterias pode causar ferimentos, explosão e perigo de incêndio.

Indicações sobre o carregador e o carregamento

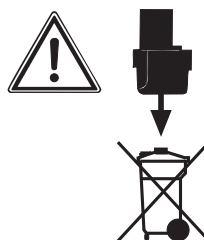
1. Respeite os dados indicados na placa de características do carregador. Ligue o carregador apenas à tensão de rede indicada na placa de características.
2. Proteja o carregador e o cabo contra danos e arestas vivas. Os cabos danificados devem ser imediatamente substituídos por um eletricista.
3. Mantenha o carregador, as baterias e o aparelho sem fio longe do alcance das crianças.

4. Não utilize carregadores danificados.
5. Não utilize o carregador juntamente fornecido para carregar outros aparelhos sem fio.
6. O pack da baterias aquece quando é sujeito a grandes esforços. Antes de iniciar o processo de carregamento, deixe o pack da baterias arrefecer até atingir a temperatura ambiente.
7. **Não carregue demasiadamente as baterias**
Respeite os tempos máximos de carga. Estes tempos de carga são válidos apenas para baterias descarregadas. Ligar à corrente por diversas vezes uma bateria que esteja total ou parcialmente carregada provoca uma sobrecarga e, conseqüentemente, a danificação das células. Não deixe as baterias ligadas ao carregador durante vários dias.
8. **Nunca utilize nem carregue baterias, se supuser que o seu último carregamento foi efetuado há mais de 12 meses.** As probabilidades de que a bateria esteja já gravemente danificada (descarregamento total) são elevadas.
9. O carregamento a uma temperatura inferior a 10 °C pode causar danos químicos na célula e provocar um incêndio.
10. Não utilize baterias que tenham aquecido durante o processo de carregamento, pois as respectivas células podem ficar gravemente danificadas.
11. Não volte a utilizar quaisquer baterias que tenham ficado abauladas e deformadas durante o processo de carregamento, ou que apresentem sintomas anormais (emissão de gases, estalidos, sibilos.)
12. Não deixe a bateria descarregar completamente (grau de descarga recomendado: máx. 80 %). A descarga total provoca um envelhecimento prematuro das células da bateria.
13. Nunca deixe as baterias carregando sem vigilância!

Proteção contra fatores ambientais

1. Use vestuário de trabalho adequado. Use óculos de proteção.
2. **Proteja o aparelho sem fio e o carregador contra a umidade e a chuva.** A umidade e a chuva podem provocar sérios danos nas células.
3. Não utilize o aparelho sem fio e o carregador onde existam vapores e líquidos inflamáveis.
4. Utilize o carregador e os aparelhos sem fio apenas em estado seco e a uma temperatura ambiente de 10 a 40 °C.

5. Não guarde a bateria em locais que possam atingir uma temperatura superior a 40 °C, particularmente em automóveis que estejam estacionados ao sol.
6. **Proteja as baterias contra sobreaquecimento!**
A sobrecarga, o carregamento excessivo ou a exposição à radiação solar direta podem provocar um sobreaquecimento e, conseqüentemente, a destruição das células. Nunca carregue nem trabalhe com baterias que tenham sofrido um sobreaquecimento – substitua-as de imediato.
7. **Armazenamento da baterias, carregadores e do aparelho sem fio.** Guarde o aparelho sem fio e o carregador apenas em espaços secos com uma temperatura ambiente de 10-40 °C. Guarde a bateria de lítio em local fresco e seco, a temperaturas na ordem dos 10-20 °C. Proteja contra a umidade do ar e a radiação solar direta! Guarde as baterias apenas se estiverem carregadas (com pelo menos 40 % da sua capacidade de carga).
8. Não permita que a bateria de lítio congele. As baterias que tenham estado guardadas durante mais de 60 minutos a uma temperatura abaixo dos 0 °C devem ser eliminadas.
9. Ao manusear baterias, tenha cuidado com a carga eletrostática: as descargas eletrostáticas provocam danos no sistema eletrônico de proteção e nas células da bateria! Por conseguinte, evite descargas eletrostáticas e nunca toque nos pólos da bateria!



As baterias e os aparelhos elétricos sem fio contêm substâncias que são prejudiciais ao meio ambiente. Não deixe aparelhos sem fio no lixo doméstico .

Instruções de segurança adicionais

- Use proteção auditiva durante a utilização do equipamento. O ruído pode provocar danos no aparelho auditivo.
- Ao trabalhar, segure no aparelho nas superfícies isoladas próprias, em que os cabos elétricos dobrados da ferramenta de trabalho ou o próprio cabo elétrico podem se encontrar. O contato com um cabo de corrente elétrica pode eletrificar as peças metálicas do aparelho e provocar um choque elétrico.

Instruções de segurança do compressor

Perigo! Ao utilizar este compressor, deve respeitar as seguintes medidas de segurança essenciais para a proteção contra choques elétricos, ferimentos ou incêndio. Leia e respeite estas indicações antes de utilizar o aparelho.

- **Tenha em atenção as influências ambientais**
- Não exponha o compressor à chuva. Não use o compressor em ambientes úmidos ou molhados.
- Perigo de choque elétrico! Assegure uma boa iluminação. Não use o compressor na proximidade de líquidos ou gases inflamáveis.
- Perigo de explosão!
- **Proteja-se contra choques elétricos**
- Evite o contato físico com peças ligadas à terra, por exemplo tubos, radiadores, fogões, frigoríficos.
- **Mantenha as crianças afastadas!**
- Não deixe outras pessoas tocar no compressor ou no cabo de alimentação, mantenha-as afastadas da área de trabalho.
- **Não utilize o cabo para outros fins que não os previstos**
- Não puxe o compressor pelo cabo, nem utilize este último para retirar a ficha elétrica da tomada. Proteja o cabo da ação do calor, do óleo e das arestas vivas. O cabo/ficha podem ficar danificados.
- **Trate da conservação do seu compressor com cuidado**
- Mantenha o seu compressor limpo para assegurar um trabalho bom e seguro. Siga todas as normas de manutenção. Verifique regularmente o plugue e o cabo elétrico e, em caso de danos, mande-os substituir por um técnico. Verifique regularmente os cabos de extensão e substitua os que estiverem danificados.
- **Evite arranques acidentais**

- Certifique-se de que o interruptor se encontra desligado ao ligar a máquina à corrente.
- **Verifique se o seu compressor tem danos**
- Antes de voltar a usar o compressor, verifique cuidadosamente se os dispositivos de proteção ou peças ligeiramente danificadas funcionam de modo correto e adequado. Verifique se o funcionamento das peças móveis está em ordem, se não estão emperarradas ou se há peças danificadas. Todas as peças têm de estar montadas corretamente para garantir a segurança do aparelho. Os dispositivos de proteção e as peças danificadas têm de ser reparados ou substituídos numa oficina de assistência técnica, a não ser que o manual de instruções indique outra coisa. Os interruptores danificados têm de ser substituídos numa oficina de assistência técnica. Não utilize ferramentas em que não seja possível ligar e desligar o interruptor.
- **Os reparos devem ser realizados unicamente por eletricistas capacitados**
- Os reparos só devem ser realizados por um eletricista, caso contrário, o usuário poderá sofrer acidentes.
- **Ruído**
Ao utilizar o compressor use proteção auditiva.
- **Substituição do cabo de ligação**
Para evitar perigos, sempre que o cabo de ligação for danificado, tem de ser substituído pelo fabricante ou por um eletricista. Perigo de choques elétricos!
- **Enchimento dos pneus**
Verifique a pressão dos pneus imediatamente após o enchimento através de um manômetro adequado, p. ex. numa estação de serviço.
- Local de montagem
Coloque o compressor apenas sobre superfícies planas.

Instruções de segurança para trabalhar com ar comprimido e pistolas de sopro

- O ar aspirado pelo compressor não deverá conter aditivos capazes de provocar incêndios ou explosões na bomba do compressor.
- Use óculos de proteção. Corpos estranhos e peças sopradas podem causar ferimentos.
- Não apontar a pistola de sopro a ninguém nem limpar vestuário que esteja vestido. Perigo de ferimento!

Guarde as instruções de segurança num local seguro.

2. Descrição da ferramenta e material fornecido

2.1 Descrição da ferramenta (fig. 1-8)

- 1 Punho
- 2 Tampa do compartimento de acessórios
- 3 Tubo de ar
- 4 Ligaç o para tubo de ar (soprar)
- 5 Mangueira de ar comprimido com adaptador da v lvula
- 6 Bateria (n o incluído no material a fornecido)
- 7 Adaptador para bicicletas
- 8 Adaptador c nico
- 9 Adaptador para v lvulas de esfera
- 10 Seletor modo de rede/modo de bateria
- 11 Visor
- 12 Seletor modo de ar comprimido/desligado/modo de baixa press o da ventoinha
- 13 Ligaç o para tubo de ar (aspirar)
- 14 Bot o "Reduzir press o"
- 15 Bot o "Unidade de "sobrepess o"
- 16 Bot o "Aumentar "press o"
- 17 Compartimento de arrumaç o do cabo el trico

2.2 Material fornecido

Com a ajuda da descriç o do material, verifique se o equipamento se encontra completo. Caso faltem peç as, dirija-se no local onde adquiriu o aparelho, juntamente com a c pia da nota fiscal, dentro do prazo fixado pelas leis de proteç o do consumidor em seu pa s.

- Abra a embalagem e retire cuidadosamente o aparelho.
- Remova o material da embalagem, assim como os dispositivos de seguranç a da embalagem e de transporte (caso existam).
- Verifique se o aparelho est  completo.
- Verifique se o aparelho e as peç as acess rias apresentam danos de transporte.

- Se poss vel, guarde a embalagem at  ao t rmino do per odo de garantia.

Perigo!

O aparelho e o material da embalagem n o s o brinquedos! As crianç as n o devem brincar com sacos de pl stico, pel culas ou peç as de pequena dimens o! Existe o perigo de deglutiç o e asfixia!

- Compressor h brido
- Tubo de ar
- Adaptador para bicicletas
- Adaptador c nico
- Adaptador para v lvulas de esfera
- Manual de instruç es original

3. Utilizaç o adequada

Este aparelho   indicado para soprar pneus de autom vel, motocicleta e bicicleta, bolas de esporte, bem como bolas aqu ticas, colch es de ar e objetos semelhantes. Al m disso, o aparelho   indicado para aspirar volumes de ar de objetos com press o baixa, como bolas aqu ticas, colch es de ar e objetos semelhantes.

Este aparelho n o   adequado para pneus com volumes muito grandes, como p. ex. pneus de caminh es e pneus de tratores.

O aparelho pode ser utilizado em modo de rede com o cabo el trico ou alternativamente no modo de bateria com a bateria adequada. O aparelho n o disp e de uma funç o de carregamento para a bateria.

A m quina s  pode ser utilizada para os fins indicados neste manual. Qualquer outro tipo de utilizaç o   considerado inadequado. Os danos ou ferimentos de qualquer tipo resultantes s o da responsabilidade do usu rio/operador e n o do fabricante.

Chamamos a atenç o para o fato dos nossos aparelhos n o terem sido concebidos para uso comercial, artesanal ou industrial. N o assumimos qualquer responsabilidade se o aparelho for utilizado no com rcio, artesanato ou ind stria ou em atividades equipar veis.

4. Dados técnicos

Consulte as informações técnicas na página de seu país.

Use protetor auricular..

O ruído pode provocar danos auditivos.

Ruído e vibração

Os valores de ruído e de vibração foram apurados de acordo com a EN 60745.

Valores totais de vibração (soma vetorial de três direções) apurados de acordo com a EN 60745.

O valor de emissão de vibração indicado também pode ser utilizado para um cálculo prévio de limitações.

Atenção!

O valor de vibração varia de acordo com a aplicação da ferramenta elétrica e pode, em casos excepcionais, exceder o valor indicado.

Reduza a produção de ruído e de vibração para o mínimo!

- Utilize apenas aparelhos em bom estado.
- Limpe e faça a manutenção do aparelho regularmente.
- Adapte o seu modo de trabalho ao aparelho.
- Não sobrecarregue o aparelho.
- Se necessário, submeta o aparelho a uma verificação.
- Desligue o aparelho, quando este não estiver sendo utilizado.
- Use luvas.

Cuidado!

Riscos residuais

Mesmo quando esta ferramenta elétrica estiver sendo utilizada adequadamente, existem sempre riscos residuais. Dependendo do formato e do modelo desta ferramenta elétrica podem ocorrer os seguintes perigos:

1. Lesões pulmonares, caso não seja utilizada máscara de proteção para pó adequada.
2. Lesões auditivas, caso não seja utilizado protetor auricular adequado.
3. Danos para a saúde resultantes das vibrações na mão e no braço, caso a ferramenta seja utilizada durante um longo período de tempo ou se não for operada e feita a manutenção de forma adequada.

5. Antes de colocar em funcionamento

Antes de estabelecer a ligação, certifique-se de que os dados constantes da placa de características correspondem aos dados de rede (no modo de rede).

Antes de estabelecer a ligação, certifique-se de que os dados constantes da placa de características correspondem aos dados da bateria (no modo de bateria).

- Verifique se o aparelho tem danos de transporte. No caso de eventuais danos, informe de imediato o local onde adquiriu o compressor.
- Cuidado com o ar aspirado seco e sem pó.
- Não monte o compressor em salas úmidas ou molhadas.
- O compressor só pode ser colocado em funcionamento em espaços apropriados (bem arejados, temperatura ambiente +5 °C até +40 °C). Na sala não se podem encontrar poeiras, ácidos, vapores, explosivos ou gases inflamáveis.
- O compressor foi concebido para a utilização em espaços secos. A utilização não é permitida em áreas onde ocorra a projeção de água.
- Opere o aparelho apenas sobre bases sólidas e planas.

Aviso! Para soprar objetos, observe as indicações e instruções de segurança do fabricante.

5.1 Carregamento do pack de baterias de lítio (fig. 2, 9)

1. Retire o pack de baterias (6) do encaixe, pressionando, para o efeito, o botão de engate (a).
2. Verifique se a tensão de rede indicada na placa de características corresponde à tensão de rede existente. Ligue o plugue de alimentação do carregador (d) à tomada. O LED verde começa a piscar.
3. Conecte a bateria (6) no carregador (d). No ponto 10 (visor do carregador), encontra uma tabela com os significados da indicação LED no carregador.

Se o carregamento do pack de bateria não for possível, verifique

- se existe tensão de rede na tomada
- se existe um contato correto nos contatos de carregamento do carregador.

Se continuar a não ser possível carregar o pack de bateria, envie

- o carregador e o adaptador de carregamento
- e o pack de bateria para o nosso serviço de assistência técnica.

5.2 Indicação da capacidade da bateria (fig. 2)

Pressione o interruptor para a indicação da capacidade da bateria (b). A indicação da capacidade da bateria (c) assinala o nível de carga do mesmo a partir dos 3 LEDs.

Acendem os 3 LEDs:

A bateria está completamente carregado.

Acendem 2 ou 1 LED(s):

A bateria dispõe de carga residual suficiente.

1 LED a piscando:

A bateria está descarregada, carregue-a.

Todos os LEDs piscando:

A bateria ficou totalmente descarregada e apresenta defeito. Uma bateria com defeito nunca mais pode voltar a ser usada e carregada!

6. Operação

6.1 Mudança modo de rede/modo de bateria e modo de ar comprimido do compressor/modo de baixa pressão da ventoinha (fig. 7)

Para mudar entre modo de rede e modo de bateria, pressione o seletor (10):

- DC/interruptor para a direita:
 - O aparelho é alimentado com corrente através da bateria.
- AC/interruptor para a esquerda:
 - O aparelho é alimentado com corrente através do cabo elétrico. Para mudar entre modo de ar comprimido e modo de baixa pressão, pressione o seletor (12):
- Interruptor para a esquerda: Modo de ar com-

primido

- Interruptor ao centro: DESL.
- Interruptor para a direita: Modo de baixa pressão

6.2 Modo de ar comprimido do compressor (fig.1a, 1b, 2, 7)

- Para soprar objetos com ar comprimido, utilize a mangueira de ar comprimido (5).
- Ligue o adaptador da mangueira de ar comprimido ao objeto a soprar.
- Consoante o tipo de aplicação, utilize o adaptador (7, 8, 9) ou outro adaptador disponível no mercado.
- No visor (11) é indicada a pressão na mangueira de ar comprimido.
- Com o botão (15) pode ser selecionada a unidade da pressão indicada. Podem ser indicadas as unidades [bar], [PSI] ou [kPa].
- Com o botão (14) pode ser reduzida a pressão desejada.
- Com o botão (16) pode ser aumentada a pressão desejada.
 - Ligue o aparelho, colocando o seletor (12) no modo de ar comprimido (v. 6.1).
- O compressor bombeia então até a pressão indicada no visor e depois desliga.

Aviso! Observe as indicações dos fabricantes do pneu e do veículo no que se refere à pressão recomendada do pneu.

Aviso! Este aparelho não está calibrado! Para obter um valor de medição calibrado, verifique, após o enchimento, a pressão do pneu com um aparelho de medição adequado.

- Pouco antes do desligamento, a pressão indicada no visor pode ser 0,05 – 0,2 bar mais elevada do que a pressão predefinida devido à sobrepressão no tubo de ar.
- Após um tempo de funcionamento de 5 minutos, deixe o compressor arrefecer cerca de 5 minutos para evitar o sobreaquecimento.

6.3 Modo de baixa pressão da ventoinha (fig.1a, 3, 4)

6.3.1 Aspiração de ar (fig. 3, 7)

- Para aspiração de objetos com grandes volumes (p.ex. esvaziar um colchão de ar, etc.), ligue o tubo de ar (3) ao bocal de ligação para extração de poeiras (13).
- Ligue o tubo de ar ao objeto a ser esvaziado.
- Ligue o aparelho, colocando o seletor (15) no modo de baixa pressão (v. 6.1)
- Desligue o aparelho quando o objeto estiver suficientemente esvaziado.

6.3.2 Soprar (fig.4, 7)

Aviso! Para soprar objetos, observe as indicações e instruções de segurança do fabricante

- Para soprar objetos com grandes volumes (p.ex. encher um colchão de ar, etc.), ligue o tubo de ar (3) ao bocal de ligação para soprar (4).
- Ligue o tubo de ar ao objeto a ser soprado.
- Ligue o aparelho, colocando o seletor (12) no modo de baixa pressão (v. 6.1).
- Desligue o aparelho quando o objeto estiver suficientemente enchido.

7. Limpeza e manutenção

Perigo!

Retire o plugue de alimentação da tomada ou a bateria antes de qualquer trabalho de limpeza.

7.1 Limpeza

- Mantenha sempre muito bem limpos os dispositivos de segurança, ranhuras de ventilação e a carcaça do motor.
- Aconselhamos limpar o aparelho diretamente após cada utilização.
- Limpe regularmente o aparelho com um pano úmido e um pouco de sabão. Não utilize detergentes ou solventes; estes podem corroer as peças de plástico do aparelho.
- Certifique-se de que não entra água para o interior do aparelho. A entrada de água num aparelho elétrico aumenta o risco de choque elétrico.
- Não deixe cair água no aparelho, pois aumenta o risco de choque elétrico.

7.2 Manutenção

No interior do aparelho não existem quaisquer peças que necessitem de manutenção.

8. Eliminação e reciclagem

O aparelho encontra-se dentro de uma embalagem para evitar danos durante o seu transporte. Esta embalagem é matéria-prima, podendo ser reutilizada ou reciclada. O aparelho e os respectivos acessórios são de diferentes materiais (ex.: metal e plástico). Os componentes que não estiverem em condições devem ter tratamento de lixo especial. Informe-se como reciclar.

Proteja o Meio Ambiente!

9. Armazenagem

Guarde a ferramenta e os respectivos acessórios em local protegido do sol, seco e fora do alcance das crianças. A temperatura ideal de armazenamento situa-se entre os 5°C ~ 30°C. Armazene a ferramenta elétrica na embalagem original.

10. Visor do carregador

Estado do visor		Significado e medida a adotar
LED vermelho	LED verde	
Desligado	Piscando	Operacionalidade O carregador está ligado à rede e encontra-se operacional; a bateria não está no carregador
Ligado	Desligado	Carregamento O carregador carrega a bateria no modo de carregamento rápido.
Desligado	Ligado	A bateria dispõe de 85% de carga e está operacional. (Duração da carga no caso de uma bateria de 1,5 Ah: 30 min.) (Duração da carga no caso de uma bateria de 2,0 Ah: 40 min.) (Duração da carga no caso de uma bateria de 3,0 Ah: 60 min.) (Duração da carga no caso de uma bateria de 4,0 Ah: 80 min.) (Duração da carga no caso de uma bateria de 5,2 Ah: 130 min.) O carregador então muda para o modo de carga suave até que a bateria esteja totalmente carregada. (Duração da carga total no caso de uma bateria de 1,5 Ah: 40 min.) (Duração da carga total no caso de uma bateria de 2,0 Ah: 50 min.) (Duração da carga total no caso de uma bateria de 3,0 Ah: 75 min.) (Duração da carga total no caso de uma bateria de 4,0 Ah: 100 min.) (Duração da carga total no caso de uma bateria de 5,2 Ah: 140 min.) Medida a tomar: Remova a bateria do carregador. Desligue o carregador da rede.
Piscando	Desligado	Carregamento condicionado O carregador encontra-se no modo de carregamento moderado. Aqui, por motivos de segurança, a bateria é carregada mais lentamente, precisando de mais de uma hora até estar carregada. Tal pode dever-se às seguintes causas: - A bateria passou muito tempo sem ser carregada ou continuou a ser utilizado mesmo depois de já se encontrar descarregada (descarregamento total) - A temperatura da bateria não se encontra na faixa ideal, entre os 25° C e os 45° C. Medida a tomar: Aguarde até o carregamento estar concluído; a bateria pode, no entanto, continuar a ser carregada.
Piscando	Piscando	Falha Já não é possível efetuar o carregamento. A bateria tem um defeito. Medida a tomar: Uma bateria com defeito nunca mais pode voltar a ser carregada. Remova a bateria do carregador.
Ligado	Ligado	Temperatura anômala A bateria está demasiado quente (p. ex. radiação solar direta) ou demasiado fria (abaixo dos 0° C) Medida a tomar: Retire a bateria e guarde-a por 1 dia à temperatura ambiente (a aprox. 20° C).

A reprodução ou duplicação, mesmo que parcial, da documentação e dos anexos dos produtos, necessita de autorização expressa.

AS FOTOS CONTIDAS NESTE MANUAL SÃO MERAMENTE ILUSTRATIVAS E PODEM NÃO RETRATAR COM EXATIDÃO A COR, ETIQUETAS E/OU ACESSÓRIOS.

Sujeito a alterações técnicas sem aviso prévio.

Índice de contenidos

1. Instrucciones de seguridad
2. Descripción del aparato y volumen de entrega
3. Uso adecuado
4. Características técnicas
5. Antes de la puesta en marcha
6. Manejo
7. Cambio del cable de conexión a la red eléctrica
8. Mantenimiento, limpieza y pedido de piezas de repuesto
9. Eliminación y reciclaje
10. Almacenamiento
11. Indicación cargador



Peligro! - Leer el manual de instrucciones para reducir cualquier riesgo de sufrir daños



Cuidado! Usar protección para los oídos. La exposición al ruido puede ser perjudicial para el oído.



¡Atención! ¡Tensión eléctrica!



¡Atención! ¡Piezas calientes!



Almacenamiento de las baterías sólo en espacios secos con una temperatura ambiente entre +10 °C y +40 °C. Guardar las baterías únicamente cuando estén cargadas (mín. al 40%).



Clase de protección II

Peligro!

Al usar aparatos es preciso tener en cuenta una serie de medidas de seguridad para evitar lesiones o daños. Por este motivo, es preciso leer atentamente este manual de instrucciones/advertencias de seguridad. Guardar esta información cuidadosamente para poder consultarla en cualquier momento. En caso de entregar el aparato a terceras personas, será preciso entregarles, asimismo, el manual de instrucciones/advertencias de seguridad. No nos hacemos responsables de accidentes o daños provocados por no tener en cuenta este manual y las instrucciones de seguridad.

1. Instrucciones de seguridad**Peligro!**

Lea todas las instrucciones de seguridad e indicaciones. El incumplimiento de dichas instrucciones e indicaciones puede provocar descargas, incendios y/o daños graves. **Guarde todas las instrucciones de seguridad e indicaciones para posibles consultas posteriores.**

El término de "herramienta eléctrica" que se usa en las instrucciones de seguridad se refiere a las herramientas que funcionan en red (con cable de conexión) y con batería (sin cable de conexión).

1. Seguridad en el lugar de trabajo

- a) **Mantener limpia y bien iluminada la zona de trabajo.** Las zonas de trabajo desordenadas o sin luz pueden conllevar accidentes.
- b) **No trabajar con este aparato eléctrico en un entorno explosivo en el que se hallen líquidos, gases o polvos inflamables.** Las herramientas eléctricas generan chispas que pueden inflamar el polvo o los vapores.
- c) **Mantener alejados a niños y a otras personas fuera del alcance de la herramienta eléctrica.** Las distracciones pueden hacer perder el control sobre el aparato.

2. Seguridad eléctrica

- a) **El enchufe del aparato eléctrico debe ser el adecuado para la toma de corriente. El enchufe no debe ser modificado de ningún modo. No emplear adaptadores de enchufe con aparatos eléctricos puestos a tierra.** Los enchufes sin modificar y las tomas de corriente adecuadas reducen el riesgo de una descarga eléctrica.

- b) **Evitar el contacto corporal con superficies con toma de tierra como tubos, calefacciones, fogones y frigoríficos.** Existe un gran riesgo de descarga eléctrica si su cuerpo se halla puesto a tierra.
- c) **Mantener los aparatos eléctricos alejados de la lluvia o la humedad.** Si entra agua en el aparato eléctrico existirá mayor riesgo de una descarga eléctrica.
- d) **No utilizar el cable de forma inadecuada, no utilizarlo para transportar el aparato, colgarlo o retirarlo de la toma de corriente. Mantener el cable alejado del calor, aceites, cantos afilados o partes del aparato en movimiento.** Los cables dañados o mal enrollados aumentan el riesgo de descarga eléctrica.
- e) **Si se trabaja con una herramienta eléctrica al aire libre, emplear sólo alargaderas que también sean adecuadas para el exterior.** El empleo de una alargadera apropiada para trabajos en el exterior reduce el riesgo de descarga eléctrica.
- f) **Si no se puede evitar tener que utilizar la herramienta eléctrica en un entorno húmedo, utilizar un dispositivo de protección diferencial.** El uso de un dispositivo de protección diferencial reduce el riesgo de sufrir una descarga eléctrica.

3. Seguridad de personas

- a) **Prestar atención al trabajo, comprobar lo que se está haciendo y proceder de forma razonable durante el trabajo de una herramienta eléctrica. No emplear la herramienta eléctrica si se está cansado o bajo la influencia de drogas, alcohol o medicamentos.** Una mínima falta de atención durante el uso de la herramienta eléctrica puede causar lesiones graves.
- b) **Llevar equipamiento de protección personal y siempre unas gafas protectoras.** El hecho de llevar equipamiento de protección personal como mascarilla, calzado de seguridad antideslizante, casco de protección o protección para los oídos, según el tipo y uso de la herramienta eléctrica, reduce el riesgo de sufrir lesiones.
- c) **Evitar una puesta en marcha no intencionada. Asegurarse de que la herramienta está desconectada antes de enchufarla a la red eléctrica y/o a la batería, tomarla en la mano o transportarla.** Peligro de sufrir accidentes si la herramienta eléctrica se traslada pulsando el interruptor o si se enchufa a

- la toma de corriente cuando está encendida.
- d) **Retirar las herramientas de ajuste o la llave antes de conectar la herramienta eléctrica.** Una herramienta o llave que se haya olvidado en partes giratorias del aparato puede producir lesiones.
 - e) **Evitar trabajar en una posición corporal inadecuada. Adoptar una posición segura y mantener en todo momento el equilibrio.** Ello permite controlar mejor la herramienta eléctrica en situaciones inesperadas.
 - f) **Llevar ropa de trabajo adecuada. No llevar ropa holgada ni joyas durante el trabajo. Mantener el cabello, la ropa y los guantes alejados de las piezas en movimiento.** La ropa holgada, las joyas o los cabellos largos pueden ser atrapados por las piezas en movimiento.
 - g) **Si el aparato permite instalar dispositivos de aspiración y recogida del polvo, es preciso asegurarse de que estén conectados y se empleen de forma correcta.** La utilización de un aspirador de polvo puede reducir los peligros provocados por el mismo.
- 4. Empleo y tratamiento de la herramienta eléctrica**
- a) **No sobrecargar el aparato. Usar la herramienta eléctrica específica para cada trabajo.** Con la herramienta eléctrica adecuada se trabaja mejor y con más seguridad permaneciendo dentro de la potencia indicada.
 - b) **No usar ninguna herramienta eléctrica cuyo interruptor esté defectuoso.** Una herramienta eléctrica que ya no pueda conectarse o desconectarse conlleva peligros y debe repararse.
 - c) **Desenchufar el cable de la toma de corriente y/o retirar la batería antes de ajustar el aparato, cambiar accesorios o abandonar el aparato.** Esta medida de seguridad evita que la herramienta eléctrica arranque accidentalmente.
 - d) **Guardar las herramientas eléctricas que no se usen fuera del alcance de los niños. No permitir el uso del aparato a personas que no estén familiarizadas con él o no hayan leído estas instrucciones.** Las herramientas eléctricas son peligrosas si las usan personas sin experiencia.
 - e) **Cuidar la herramienta eléctrica de forma adecuada. Comprobar que las piezas móviles funcionen de forma correcta y no se bloqueen, controlar también si existen piezas rotas o están tan dañadas que ponen en peligro el funcionamiento de la herramienta eléctrica. Reparar las piezas dañadas antes de usar el aparato.** Numerosos accidentes se deben a herramientas eléctricas mal cuidadas.
 - f) **Mantener limpias y afiladas las herramientas de corte.** Las herramientas de corte bien cuidadas con cantos afilados se bloquean con menor frecuencia y pueden manejarse de forma más sencilla.
 - g) **Respetar estas instrucciones cuando se desee utilizar la herramienta eléctrica, los accesorios, piezas de recambio, etc. Para ello, tener en cuenta las condiciones de trabajo y la tarea a ejecutar.** El uso de herramientas eléctricas para otros fines diferentes a los previstos puede originar situaciones peligrosas.
- 5. Empleo y tratamiento de la herramienta eléctrica**
- a) **Cargar la batería sólo en cargadores recomendados por el fabricante.** Existe el peligro de incendio si se utiliza un cargador, indicado sólo para un tipo concreto de baterías, para otro tipo de baterías.
 - b) **Utilizar sólo las baterías indicadas para la herramienta eléctrica en cuestión.** El uso de otras baterías puede provocar daños y conllevar peligro de incendio.
 - c) **Mantener cualquier batería que no se esté utilizando alejada de grapas, monedas, llaves, clavos, tornillos u otros objetos metálicos pequeños que podrían provocar un puenteo de los contactos.** Un cortocircuito entre los contactos de la batería puede tener como consecuencia quemaduras o provocar fuego.
 - d) **Si se utiliza incorrectamente podría salir líquido de la batería. Evitar el contacto con el líquido. En caso de tocar accidentalmente el líquido, lavar la zona afectada con agua. Si el líquido penetra en los ojos, acudir a un médico.** El líquido de la batería puede provocar irritaciones en la piel o quemaduras.
- 6. Servicio**
- a) **Sólo especialistas cualificados deben reparar la herramienta eléctrica, empleando para ello únicamente piezas de repuesto originales.** Esta forma de proceder garantiza la seguridad de la herramienta eléctrica.

Sujetar el aparato por las empuñaduras aisladas cuando se realicen trabajos en los que el tornillo o la herramienta insertable puedan topar con cables eléctricos ocultos. El contacto con un cable de corriente puede electrificar las piezas metálicas del aparato o provocar una descarga eléctrica.

Instrucciones de seguridad especiales

Con el fin de ofrecerle baterías con la máxima densidad de energía, larga duración y seguridad, prestamos el mayor cuidado en su montaje. Las celdas de la batería disponen de dispositivos de seguridad de varios niveles. En primer lugar se asigna el formato a cada celda y se registran sus características eléctricas. A continuación, estos datos se utilizan para agrupar las celdas y crear la mejores baterías. **A pesar de todas las medidas de seguridad, siempre es necesario tener precaución al utilizar baterías. Para un funcionamiento seguro es obligatorio tener en cuenta los siguientes puntos.**

¡El funcionamiento seguro sólo está garantizado si las celdas no están dañadas! Un manejo inadecuado puede dañar las celdas.

¡Atención! Los análisis confirman que un uso y un cuidado inadecuados son la principal causa de los daños provocados por baterías de alta potencia.

Advertencias sobre la batería

1. La batería del aparato no se suministra cargada. Antes de la primera puesta en marcha, es preciso recargarla por completo.
2. ¡Para que la batería trabaje de forma óptima evitar ciclos de descarga prolongados! Recargar la batería con frecuencia.
3. Guardar la batería en un lugar fresco, lo ideal son 15°C, y como mínimo cargada al 40%.
4. Las baterías de iones de litio están sujetas a un desgaste natural. ¡La batería debe ser sustituida como muy tarde cuando su rendimiento sea menor al 80% respecto a su estado cuando era nueva! Las celdas deterioradas de un conjunto de baterías envejecido no cumplen con los altos requisitos de rendimiento, representando un riesgo para la seguridad.
5. No tirar las baterías usadas al fuego. ¡Peligro de explosión!
6. No prender la batería ni exponerla al fuego.
7. **¡Evitar una descarga total de las baterías!** Este tipo de descarga daña las celdas de la batería. La causa más frecuente de la descar-

ga total de la batería es el largo almacenamiento o la no utilización de baterías parcialmente descargadas. Terminar el trabajo en cuanto se aprecie que la potencia disminuye o se activa el sistema electrónico de protección. Almacenar la batería sólo tras haberla cargado completamente.

8. **¡Proteger las baterías y el aparato contra sobrecarga!** La sobrecarga conduce rápidamente a un sobrecalentamiento y daño de las celdas del interior de la carcasa de batería, sin que el sobrecalentamiento se perciba externamente.
9. **¡Evitar daños y golpes!** Sustituir inmediatamente las baterías que hayan caído desde una altura superior a un metro o que hayan sufrido golpes fuertes, incluso aunque la carcasa de la batería no parezca dañada. Las celdas que se encuentren en su interior podrían estar gravemente dañadas. Tener en cuenta también las indicaciones de eliminación.
10. En caso de sobrecarga y sobrecalentamiento, el circuito de protección integrado desconecta el aparato por motivos de seguridad. **¡Atención!** Dejar de pulsar el interruptor On/Off cuando el circuito de protección haya desconectado el aparato. Podría dañar la batería.
11. Utilizar exclusivamente baterías originales. El uso de otras baterías puede provocar daños, así como explosión y peligro de incendio.

Advertencias sobre el cargador y el proceso de carga

1. Observar los datos indicados en la placa de identificación del cargador. Conectar el cargador sólo a la tensión nominal indicada en la placa de características.
2. Proteger el cargador y el cable de daños y cantos afilados. Los cables dañados deben ser cambiados exclusivamente por un electricista profesional.
3. Mantener el cargador, las baterías y el aparato fuera del alcance de niños.
4. No emplear cargadores dañados.
5. No emplear el cargador suministrado para cargar otros aparatos a batería.
6. La batería se calienta bajo condiciones extremas de aplicación. Dejar que la batería se enfríe hasta alcanzar la temperatura ambiental antes de empezar a cargar.
7. **¡No cargar demasiado las baterías!** Respetar los tiempos de carga máximos. Estos tiempos de carga se aplican única-

mente a baterías descargadas. Si una batería cargada o parcialmente cargada se conecta varias veces al cargador se produce una sobrecarga y un daño de las celdas. No dejar las baterías varios días en el cargador.

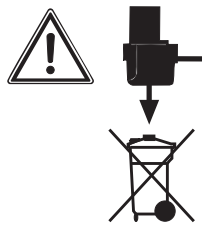
8. **No utilizar ni cargar nunca baterías si se tiene la sospecha de que la última carga de la batería puede haberse realizado hace más de 12 meses.** Existe una alta probabilidad de que la batería ya esté gravemente dañada (descarga total).
9. Cargar la batería a una temperatura de menos de 10°C provoca daños químicos en las celdas y puede conllevar peligro de incendio.
10. No utilizar baterías que se hayan calentado durante la carga, ya que sus celdas podrían dañarse peligrosamente.
11. Dejar de usar baterías que se hayan deformado o abombado durante la carga, o aquellas que presenten síntomas inusuales (desprendimiento de gases, zumbidos, chasquidos,...)
12. No descargar la batería por completo (nivel de descarga recomendado: máx. 80%). La descarga total provoca un envejecimiento prematuro de las celdas de la batería.
13. ¡No cargar nunca las baterías sin supervisión!

Protección contra influencias ambientales

1. Ponerse ropa de trabajo adecuada. Ponerse gafas de protección.
2. **Proteger el aparato y el cargador de la humedad y la lluvia.** Éstas podrían provocar daños peligrosos en las celdas.
3. No utilizar el aparato y el cargador cerca de vapores y líquidos inflamables.
4. Utilizar el cargador y el aparato a batería sólo si están secos y a una temperatura ambiente de 10-40 °C.
5. No guardar la batería en lugares que puedan alcanzar una temperatura superior a 40 °C, especialmente no en un vehículo aparcado al sol.
6. **¡Proteger las baterías contra un sobrecalentamiento!** La sobrecarga, carga excesiva o la radiación solar conducen a un sobrecalentamiento y al daño de las celdas. No cargar ni trabajar en ningún caso con baterías que se hayan sobrecalentado. Sustituirlas inmediatamente.
7. **Almacenamiento de baterías, cargadores y del aparato.** Guardar siempre el cargador y el aparato en habitaciones secas con una temperatura ambiente de 10-40°C. Guardar la batería de iones de litio en un lugar fresco y seco a 10-20°C. ¡Proteger de la humedad

ambiental y de la radiación solar! Guardar las baterías únicamente cuando estén cargadas (mín. al 40%).

8. Evitar que la batería de iones de litio se hielan. Deshacerse de las baterías que hayan estado guardadas a 0°C durante más de 60 minutos.
9. Tener cuidado con la carga electrostática al manipular baterías: las descargas electrostáticas provocan daños en el sistema electrónico de protección y las celdas de la batería. ¡Evitar por ello la carga electrostática y no tocar nunca los polos de la batería!



Los acumuladores y aparatos eléctricos con batería contienen materiales que pueden resultar nocivos para el medio ambiente.

No deberá tirar aparatos con batería a la basura normal. Si el aparato y/o la batería está defectuoso o desgastado, extraerlo y eliminarlo de acuerdo con las leyes nacionales de protección del medio ambiente.

Instrucciones de seguridad para el compresor

¡Peligro! Siempre que se trabaje con este compresor se tendrán en cuenta las siguientes medidas de seguridad básicas para evitar descargas eléctricas o cualquier riesgo de accidente y de incendio. Leer y observar estas instrucciones antes de utilizar el aparato.

- **Tener en cuenta las condiciones ambientales en las que trabaja**
No exponer el compresor a la lluvia. No utilizar el compresor en un ambiente húmedo o mojado. ¡Peligro de muerte por descarga eléctrica! Procurar que la zona de trabajo esté bien iluminada. No utilizar el compresor cerca de líquidos o gases inflamables. ¡Peligro de explosión!
- **Protegerse contra descargas eléctricas**
Evitar el contacto corporal con cualquier tipo de piezas con toma de tierra como, por

ejemplo, tuberías, calefactores, cocinas eléctricas o frigoríficos.

- **¡Mantener el aparato fuera del alcance de los niños!**
No permitir que otras personas toquen el compresor o el cable, mantenerlas apartadas de la zona de trabajo.
- **No utilizar el cable de forma inapropiada**
No tirar del cable del compresor, tampoco para desenchufarlo. Es preciso proteger el cable del calor, del aceite y de cantos afilados. Se puede dañar el cable/enchufe.
- **Cuidar bien el compresor**
Mantener el compresor limpio para trabajar de forma correcta y segura. Seguir las disposiciones sobre mantenimiento. Controlar regularmente el enchufe y el cable y dejar que un especialista reconocido los sustituya en caso de que estos hayan sufrido algún daño. Controle las alargaderas regularmente y sustituya aquellas que estén dañadas.
- **Es preciso evitar una puesta en marcha de la máquina no intencionada**
Asegurarse de que el interruptor esté desconectado antes de enchufar la máquina a la red eléctrica.
- **Comprobar que el compresor no presente daños**
Comprobar cuidadosamente que los dispositivos de protección o partes ligeramente dañadas funcionen de forma adecuada y según las normas antes de seguir utilizando el compresor. Comprobar si las piezas móviles funcionan correctamente, sin atascarse o si hay piezas dañadas. Todas las piezas deberán montarse correctamente para garantizar la seguridad del aparato. Las piezas o dispositivos de protección dañados se deben reparar o sustituir en un taller de atención al cliente, a menos que en el manual de instrucciones se indique otra cosa. Los interruptores averiados deben sustituirse en un taller de asistencia técnica al cliente. No utilizar ninguna herramienta cuando no funcione el interruptor de conexión/desconexión.
- **Las reparaciones deben correr a cargo de un electricista especializado**
Sólo un electricista especializado puede llevar a cabo las reparaciones, ya que de otro modo el operario podría sufrir algún accidente.
- **Ruido**
Ponerse protección para los oídos cuando se esté empleando el compresor.
- **Cambio del conducto de conexión**

Cualquier daño en el cable de conexión debe ser reparado por un electricista, evitando así cualquier peligro. ¡Peligro por descargas eléctricas!

- **Inflado de neumáticos**
Controlar la presión de los neumáticos justo después de inflarlos con ayuda de un manómetro adecuado, p. ej., en una gasolinera.
- **Lugar de instalación**
Colocar el compresor solo en una superficie uniforme.

Instrucciones de seguridad para trabajar con aire comprimido y pistolas de soplado

- Mantener el aire aspirado por el compresor libre de impurezas puesto que estas podrían provocar incendios o explosiones en la bomba.
- Ponerse gafas de protección. Peligro de lesiones provocadas por cuerpos extraños y piezas que salen disparadas a raíz del soplado.
- No dirigir el soplado a personas ni a ropa que se lleve puesta. ¡Peligro de sufrir daños!

Guardar las instrucciones de seguridad en lugar seguro.

2. Descripción del aparato y volumen de entrega

2.1 Descripción del aparato (fig. 1-8)

- 1 Empuñadura
- 2 Tapa del compartimento para accesorios
- 3 Manguera de aire
- 4 Conexión para la manguera de aire (soplado)
- 5 Manguera de aire comprimido con adaptador de válvula
- 6 Batería (no se incluye en el volumen de entrega)
- 7 Adaptador para bicicleta
- 8 Adaptador cónico
- 9 Adaptador para válvula de balón
- 10 Selector modo red/inalámbrico
- 11 Display
- 12 Selector modo aire comprimido/OFF/soplado-modo baja presión
- 13 Conexión para la manguera de aire (aspiración)
- 14 Pulsador „reducir presión“
- 15 Pulsador „unidad sobrepresión“
- 16 Pulsador „aumentar presión“
- 17 Compartimento para guardar el cable de red

2.2 Volumen de entrega

Sirviéndose de la descripción del volumen de entrega, comprobar que el artículo esté completo. Si faltase alguna pieza, dirigirse a nuestro Centro de servicio o a la tienda especializada más cercana en un plazo máximo de 5 días laborales tras la compra del artículo presentando un recibo de compra válido. A este respecto, observar la tabla de garantía de las condiciones de garantía que se encuentran al final del manual.

- Abrir el embalaje y extraer cuidadosamente el aparato.
- Retirar el material de embalaje, así como los dispositivos de seguridad del embalaje y para el transporte (si existen).
- Comprobar que el volumen de entrega esté completo.
- Comprobar que el aparato y los accesorios no presenten daños ocasionados durante el transporte.
- Si es posible, almacenar el embalaje hasta que transcurra el periodo de garantía.

Peligro!

¡El aparato y el material de embalaje no son un juguete! ¡No permitir que los niños jueguen con bolsas de plástico, láminas y piezas pequeñas! ¡Riesgo de ingestión y asfixia!

- Compresor
- Manguera de aire
- Adaptador para bicicleta
- Adaptador cónico
- Adaptador para válvula de balón
- Manual de instrucciones original

3. Uso adecuado

Este aparato está indicado para inflar ruedas de coche, moto y bicicleta, balones y pelotas deportivas, pelotas para el agua, colchonetas y objetos similares.

Asimismo, el aparato está indicado para absorber volumen de aire de objetos con baja presión, como pelotas para el agua, colchonetas y objetos similares.

Este aparato no está indicado para neumáticos de gran volumen, como los neumáticos de camiones y tractores.

El aparato se puede utilizar en modo red enchufado a un cable y, alternativamente, en modo inalámbrico con una batería adecuada.

El aparato no presenta función de carga para la batería.

Utilizar la máquina sólo en los casos que se indican explícitamente como de uso adecuado. Cualquier otro uso no será adecuado. En caso de uso inadecuado, el fabricante no se hace responsable de daños o lesiones de cualquier tipo; el responsable es el usuario u operario de la máquina.

Tener en consideración que nuestro aparato no está indicado para un uso comercial, industrial o en taller. No asumiremos ningún tipo de garantía cuando se utilice el aparato en zonas industriales, comerciales o talleres, así como actividades similares.

4. Características técnicas

Veáse Certificado de Garantía de su país.

Usar protección para los oídos.

La exposición al ruido puede ser perjudicial para el oído.

¡Reducir la emisión de ruido y las vibraciones al mínimo!

- Emplear sólo aparatos en perfecto estado.
- Realizar el mantenimiento del aparato y limpiarlo con regularidad.
- Adaptar el modo de trabajo al aparato.
- No sobrecargar el aparato.
- En caso necesario dejar que se compruebe el aparato.
- Apagar el aparato cuando no se esté utilizando.

Cuidado!

Riesgos residuales

Incluso si esta herramienta se utiliza adecuadamente, siempre existen riesgos residuales.

En función de la estructura y del diseño de esta herramienta eléctrica pueden producirse los siguientes riesgos:

- Lesiones auditivas en caso de que no se utilice una protección para los oídos adecuada.

Peligro!

Esta herramienta eléctrica genera un campo electromagnético durante su funcionamiento. En determinadas circunstancias, este campo podrá afectar a los posibles implantes médicos activos o pasivos. Para reducir el peligro de lesiones graves o incluso mortales, recomendamos a las

personas que lleven este tipo de implantes que consulten a su médico y al fabricante del implante antes de operar la máquina.

5. Antes de la puesta en marcha

Antes de conectar la máquina, asegurarse de que los datos de la placa de identificación coincidan con los datos de la red eléctrica (en modo red).

Antes de conectar la máquina, asegurarse de que los datos de la placa de identificación coincidan con los datos de la batería (en modo inalámbrico).

- Comprobar que el aparato no haya sufrido ningún daño ocasionado por el transporte. Comunicar inmediatamente los daños eventuales a la empresa encargada de transportar el compresor.
- Asegurar que el aire de aspiración sea seco y esté libre de polvo.
- No colocar el compresor en salas húmedas.
- El compresor solo podrá ser operado en recintos apropiados (con ventilación óptima, temperatura ambiente +5° a +40°C). En la sala no debe haber polvo, ácido, vapor ni gas explosivo o inflamable.
- El compresor es apto para su uso en recintos secos. No se permite su uso en áreas de trabajo donde se produzcan salpicaduras.
- Operar el aparato únicamente sobre una base firme y plana

Aviso: Observar los datos e instrucciones de seguridad del fabricante para objetos que se deseen inflar.

5.1 Cargar la batería de litio (fig. 2-9)

1. Sacar la batería (6) de la empuñadura presionando hacia abajo el dispositivo de retención (a).
2. Comprobar que la tensión de red coincida con la especificada en la placa de identificación del aparato. Conectar el enchufe del cargador (d) a la toma de corriente. El LED verde empieza a parpadear.
3. Colocar la batería (6) en el cargador (d).

El apartado 10 (indicación cargador) incluye una tabla con los significados de las indicaciones LED del cargador.

En caso de que no sea posible cargar la batería, comprobar que

- exista tensión de red en la toma de corriente.
- exista buen contacto entre los contactos de carga del cargador.

En caso de que todavía no fuera posible cargar la batería, rogamos enviar

- el cargador y el adaptador de carga
- y la batería

a nuestro servicio de asistencia técnica.

5.2 Indicador de capacidad de batería (fig. 2)

Pulsar el interruptor para acceder al indicador de capacidad de la batería (b). El indicador de capacidad de batería (c) le indica el estado de carga de la batería sirviéndose de 3 LED.

Si los 3 LED están iluminados:

La batería está completamente cargada.

Si están iluminados 1 o 2 LED:

La batería dispone de suficiente carga residual.

Si 1 LED parpadea:

La batería está vacía, es preciso cargarla.

Si todos los LED parpadean:

La batería está muy descargada y defectuosa. Está prohibido emplear y cargar una batería defectuosa.

6. Manejo

6.1 Cambio modo red/modo inalámbrico y compresor-modo aire comprimido/soplado-modo baja presión (fig. 7)

Pulsar el selector (10) para cambiar entre el modo red y el modo inalámbrico:

- DC/interruptor hacia la derecha: la batería abastece el aparato con corriente.
- AC/interruptor hacia la izquierda: el cable de red abastece el aparato con corriente.

Pulsar el selector (12) para cambiar entre el modo de aire comprimido y el modo de baja presión:

- Interruptor hacia la izquierda: modo de aire comprimido
- Interruptor en el centro: OFF
- Interruptor hacia la derecha: modo baja presión

6.2 Compresor-modo baja presión (fig. 1a, 1b, 2, 7)

- Para inflar objetos con aire comprimido utilizar la manguera de aire comprimido (5).
- Conectar el adaptador de la manguera de aire comprimido con el objeto a inflar.
- En función del objeto, utilizar adicionalmente el adaptador (7, 8, 9) u otros adaptadores disponibles en los comercios.
- En el display (11) se muestra la presión de la manguera de aire comprimido.
- Con el pulsador (15) se puede seleccionar la unidad de la presión que se muestra. Las unidades disponibles en el display son [bar], [PSI] o [kPa].
- Con el pulsador (14) se puede reducir la presión deseada.
- Con el pulsador (16) se puede aumentar la presión deseada.
- Encender el aparato poniendo el selector (12) en el modo de aire comprimido (ver 6.1).
- El compresor bombea hasta alcanzar la presión preajustada en el display y luego se apaga.
- ¡Aviso! Tener en cuenta los datos recomendados para la presión de neumáticos del fabricante de los neumáticos y los del fabricante del vehículo.
- Poco antes de la desconexión, la sobrepresión en la manguera de aire puede provocar que la presión mostrada en el display sea 0,05 – 0,2 bar superior a la presión preseleccionada.
- Después de una duración de 5 minutos, dejar que el compresor se enfríe durante aprox. 5 minutos para evitar un sobrecalentamiento.
- Aviso: Este aparato no está calibrado. Después de inflar los neumáticos, comprobar que el valor de medición de la presión esté calibrado con un medidor adecuado, por ejemplo en una gasolinera.

6.3 Soplado-modo baja presión (fig. 1a, 3, 4)

6.3.1 Aspiración de aire (fig. 3, 7)

- Para desinflar objetos de gran volumen (p. ej., vaciar una colchoneta, etc.), conectar la manguera de aire (3) a la conexión de aspiración (13).
- Conectar la manguera de aire al objeto a vaciar.
- Encender el aparato poniendo el selector (15) en el modo de baja presión (ver 6.1)
- Apagar el aparato cuando el objeto esté lo suficientemente vacío.

6.3.2 Inflado (fig. 4, 7)

¡Aviso! Observar los datos e instrucciones de seguridad del fabricante para objetos que se deseen inflar.

- Para inflar objetos de gran volumen (p. ej., colchonetas, etc.), conectar la manguera de aire (3) a la conexión de inflado (4).
- Conectar la manguera de aire al el objeto a inflar.
- Encender el aparato poniendo el selector (12) en el modo de baja presión (ver 6.1).
- Apagar el aparato cuando el objeto esté lo suficientemente inflado de aire.

7. Cambio del cable de conexión a la red eléctrica

Peligro!

Cuando el cable de conexión a la red de este aparato esté dañado, deberá ser sustituido por el fabricante o su servicio de asistencia técnica o por una persona cualificada para ello, evitando así cualquier peligro.

8. Mantenimiento, limpieza y pedido de piezas de repuesto

¡Peligro!

Antes de cualquier trabajo de limpieza, extraer la batería y desenchufar el cable.

8.1 Limpieza

- Reducir al máximo posible la suciedad y el polvo en los dispositivos de seguridad, las rendijas de ventilación y la carcasa del motor. Frotar el aparato con un paño limpio o soplarlo con aire comprimido manteniendo la presión baja.
- Se recomienda limpiar el aparato tras cada uso.
- Limpiar el aparato con regularidad con un paño húmedo y un poco de jabón blando. No utilizar productos de limpieza o disolventes ya que se podrían deteriorar las piezas de plástico del aparato. Es preciso tener en cuenta que no entre agua en el interior del aparato. Si entra agua en el aparato eléctrico existirá mayor riesgo de una descarga eléctrica.

8.2 Mantenimiento

No hay que realizar el mantenimiento a más piezas en el interior del aparato.

9. Eliminación y reciclaje

El aparato está protegido por un embalaje para evitar daños producidos por el transporte. Este embalaje es materia prima y, por eso, se puede volver a utilizar o llevar a un punto de reciclaje. El aparato y sus accesorios están compuestos de diversos materiales, como, p. ej., metal y plástico. Los aparatos defectuosos no deben tirarse a la basura doméstica. Para su eliminación adecuada, el aparato debe entregarse a una entidad recolectora prevista para ello. En caso de no conocer ninguna, será preciso informarse en el organismo responsable del municipio.

10. Almacenamiento

Guardar el aparato y sus accesorios en un lugar oscuro, seco, protegido de las heladas e inaccesible para los niños. La temperatura de almacenamiento óptima se encuentra entre los 5 y 30 °C. Guardar la herramienta eléctrica en su embalaje original.

11. Indicación cargador

Estado de indicación		Significado y medida
LED rojo	LED verde	
apagado	parpadea	Listo para funcionamiento El cargador está conectado a la red y listo para el funcionamiento, la batería no está en el cargador
encendido	apagado	Carga El cargador carga la batería en modo rápido.
apagado	encendido	La batería está cargada al 85% y se puede utilizar. (Duración de la carga batería de 1,5 Ah: 30 min) (Duración de la carga batería de 2,0 Ah: 40 min) (Duración de la carga batería de 3,0 Ah: 60 min) (Duración de la carga batería de 4,0 Ah: 80 min) (Duración de la carga batería de 5,2 Ah: 130 min) Después se cambia a carga lenta hasta que la batería esté completamente cargada. (Duración de la carga total batería de 1,5 Ah: aprox. 40 min) (Duración de la carga total batería de 2,0 Ah: aprox. 50 min) (Duración de la carga total batería de 3,0 Ah: aprox. 75 min) (Duración de la carga total batería de 4,0 Ah: aprox. 100 min) (Duración de la carga total batería de 5,2 Ah: aprox. 140 min) Medida: Sacar la batería del cargador. Desconectar el cargador de la red.
parpadea	apagado	Carga adaptada El cargador se encuentra en el modo de carga lenta. Por motivos de seguridad, en este modo la batería se carga con mayor lentitud y tarda más de 1h. Esto puede deberse a las siguientes causas: - La batería ha estado sin cargarse durante mucho tiempo o se ha continuado descargando una batería agotada (descarga total) - La temperatura de la batería no se encuentra dentro de un rango óptimo entre 25° C y 45° C. Medida: Esperar hasta que el proceso de carga haya finalizado, la batería puede seguir cargándose.
parpadea	parpadea	Fallo El proceso de carga ya no es posible. La batería está defectuosa. Medida: Está prohibido cargar una batería defectuosa. Sacar la batería del cargador.
encendido	encendido	Avería por temperatura La batería está demasiado caliente (p. ej. por radiación solar directa) o demasiado fría (por debajo de 0° C) Medida: Sacar la batería y guardarla durante 1 día a temperatura ambiente (aprox. 20° C).

Table of contents

1. Safety regulations
2. Layout and items supplied
3. Proper use
4. Technical data
5. Before using the equipment
6. Operation
7. Replacing the power cable
8. Cleaning, maintenance and ordering of spare parts
9. Disposal and recycling
10. Storage
11. Charger indicator



Danger! - Read the operating instructions to reduce the risk of injury



Caution! Wear ear-muffs. The impact of noise can cause damage to hearing.



Beware of electrical voltage!



Beware of hot parts!



Store the batteries only in dry rooms with an ambient temperature of +10°C to +40°C.
Place only fully charged batteries in storage (charged at least 40%).



Class II

Danger!

When using the equipment, a few safety precautions must be observed to avoid injuries and damage. Please read the complete operating instructions and safety regulations with due care. Keep this manual in a safe place, so that the information is available at all times. If you give the equipment to any other person, hand over these operating instructions and safety regulations as well. We cannot accept any liability for damage or accidents which arise due to a failure to follow these instructions and the safety instructions.

1. Safety regulations

Danger!**Read all safety regulations and instructions.**

Any errors made in following the safety regulations and instructions may result in an electric shock, fire and/or serious injury.

Keep all safety regulations and instructions in a safe place for future use.

General safety instructions for electric tools

Danger!**Read all safety regulations and instructions.**

Any errors made in following the safety regulations and instructions may result in an electric shock, fire and/or serious injury.

Keep all safety regulations and instructions in a safe place for future use.

The term "electric tool" used in the safety instructions refers to electric tools operated from the mains power supply (with a power cable) and to battery operated electric tools (without a power cable).

1. Workplace safety

- a) **Keep your work area clean and well illuminated.** Untidy or unlit work areas can result in accidents.
- b) **Do not operate the electric tool in an environment where there is a risk of explosions and where there are inflammable liquids, gases or dust.** Electric tools produce sparks which could set the dust or vapours alight.
- c) **Keep the electric tool out of the reach of children and other persons.** If there is a distraction, you may lose control of the appliance.

2. Electrical safety

- a) **The connector plug from this electric tool must fit into the socket. The plug should never be altered in any way. Never use adapter plugs together with earthed electric tools.** Unaltered plugs and correct sockets reduce the risk of an electric shock.
- b) **Avoid bodily contact with earthed surfaces such as pipes, heating, ovens and fridges.** The risk of electric shock is increased if your body is earthed.
- c) **Keep the tool out of the rain and away from moisture.** The ingress of water into an electric tool increases the risk of an electric shock.
- d) **Do not use the cable to carry the electric tool, to hang it up or to pull it out of the socket. Keep the cable away from heat, oil, sharp edges and moving parts of the appliance.** Damaged or entangled cables increase the risk of an electric shock.
- e) **If you are working outdoors with an electric tool, only use extension cables which are designed specifically for this purpose.** Using specially designed outdoor extension cables, the risk of electric shock is reduced.
- f) **If operation of the electric tool in a damp environment can not be avoided, use a earth-leakage circuit-breaker.** The earth-leakage circuit-breaker reduces the risk of an electric shock.

3. Safety of persons

- a) **Be careful, watch what you are doing and use an electric tool sensibly. Do not use the tool if you are tired or under the influence of drugs, alcohol or medication.** A moment of inattention when using the electric tool can result in serious injuries.
- b) **Wear personal protection equipment and always wear safety goggles.** Wearing personal protection (such as dust masks, non-slip safety shoes, safety helmet or ear protection, depending upon the type and use of the electric tool) reduces the risk of injury.
- c) **Make sure that the appliance cannot start up accidentally. Ensure that the electric tool is switched off before you connect it to the power supply and/or insert the battery, or pick up or carry the tool.** If your finger is on the switch whilst carrying the electric tool or if you connect the appliance to the mains when it is switched on, this can lead to accidents.
- d) **Remove keys and wrenches before swit-**

ching on the electric tool. A tool or key which comes into contact with rotating parts of the appliance can lead to injuries.

- e) **Avoid abnormal working postures. Make sure you stand squarely and keep your balance at all times.** In this way, you can control the electric tool better in unexpected circumstances.
 - f) **Wear suitable work clothes. Do not wear loose clothing or jewellery. Keep hair, clothes and gloves away from moving parts.** Loose clothing, jewellery or long hair can get trapped in moving parts.
 - g) **If vacuuming devices and draining devices can be fitted, make sure that these are correctly attached and correctly used.** The use of a dust extraction system can reduce the danger posed by dust.
- 4. Usage and treatment of the electric tool**
- a) **Do not overload the appliance. Use the correct tool for your work.** You will be able to work better and more safely within the given performance boundaries.
 - b) **Do not use an electric tool with a defective switch.** An electric tool that cannot be switched on or off is dangerous and must be repaired.
 - c) **Pull the plug out of the socket and/or remove the battery before making any adjustments to the appliance, changing accessories or put the appliance down.** This safety measure prevents starting the electric tool unintentionally.
 - d) **Keep unused electric tools out of the reach of children. Do not allow people who are not familiar with the appliance or who have not read these instructions to use the appliance.** Electric tools are dangerous if they are used by inexperienced people.
 - e) **Clean your electric tool carefully. Check whether moving parts are functioning properly and not jamming, whether parts are broken or damaged enough that the functioning of this electric tool is affected. Have damaged parts repaired before using the appliance.** Many accidents are caused by badly maintained electric tools.
 - f) **Keep your cutting tools sharp and clean.** Carefully maintained cutting tools with sharp cutting edges will jam less and are easier to control.
 - g) **Make sure to use electric tools, accessories, attachments, etc. in accordance with these instructions. Take the conditions in**

your work area and the job in hand into account. Using electric tools for any purpose other than the one for which they are intended can lead to dangerous situations.

5. Using and handling the cordless tool

- a) **Only charge the batteries in chargers that are recommended by the manufacturer.** A charger that is designed for a certain type of battery may pose a fire risk if it is used with other types of battery.
- b) **Use only the correct batteries in the electric tools.** The use of other batteries may result in injuries and a fire risk.
- c) **Keep unused batteries away from paper clips, coins, keys, nails, screws and other metallic objects that could cause a short circuit between the contacts.** A short circuit between the battery contacts may cause burns or a fire.
- d) **In case of incorrect use, fluid may escape from the battery. Avoid contact with it. If you touch it by accident, rinse the affected area with water. If you get the fluid in your eyes, also seek medical advice.** Leaking battery fluid can cause skin irritation or burns.

6. Service

- a) **Have your electric tool repaired only by trained personnel using only genuine spare parts.** This will ensure that your electric tool remains safe to use.

Hold the equipment by the insulated handles when carrying out work during which the screw or the plug-in tool could strike concealed power cables. Contact with a live cable may also make the metal parts of the equipment live and cause an electric shock.

Additional safety instructions

We pay a great deal of attention to the design of every battery pack to ensure that we supply you with batteries which feature maximum power density, durability and safety. The battery cells have a wide range of safety devices. Each individual cell is initially formatted and its electrical characteristic curves are recorded. These data are then used exclusively to be able to assemble the best possible battery packs. **Despite all the safety precautions, caution must always be exercised when handling batteries. The following points must be obeyed at all times to ensure safe use.**

Safe use can only be guaranteed if undamaged cells are used. Incorrect handling can cause cell damage.

Important: Analyses confirm that incorrect use and poor care are the main causes of the damage caused by high performance batteries.

Information about the battery

1. The battery pack supplied with your cordless tool is not charged. The battery pack has to be charged before you use the tool for the first time.
2. For optimum battery performance avoid low discharge cycles. Charge the battery pack frequently.
3. Store the battery pack in a cool place, ideally at 15°C and charged to at least 40%.
4. Lithium-ion batteries are subject to a natural ageing process. The battery pack must be replaced at the latest when its capacity falls to just 80% of its capacity when new. Weakened cells in an aged battery pack are no longer capable of meeting the high power requirements and therefore pose a safety risk.
5. Do not throw battery packs into an open fire. There is a risk of explosion!
6. Do not ignite the battery pack or expose it to fire.
7. **Do not exhaustively discharge batteries.** Exhaustive discharge will damage the battery cells. The most common cause of exhaustive discharge is lengthy storage or non-use of partly discharged batteries. Stop working as soon as the performance of the battery falls noticeably or the electronic protection system triggers. Place the battery pack in storage only after it has been fully charged.
8. **Protect batteries and the tool from overloads.** Overloads will quickly result in overheating and cell damage inside the battery housing without this overheating actually being apparent externally.
9. **Avoid damage and shocks.** Replace batteries which have been dropped from a height of more than one meter or which have been exposed to violent shocks without delay, even if the housing of the battery pack appears to be undamaged. The battery cells inside the battery may have suffered serious damage. In this respect, please also read the waste disposal information.
10. If the battery pack suffers overloading and overheating, the integrated protective cut-off will switch off the equipment for safety rea-

sons. **Important.** Do not press the ON/OFF switch any more if the protective cut-off has actuated. This may damage the battery pack.

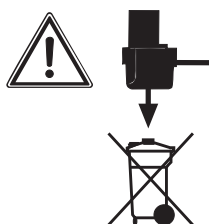
11. Use only original battery packs. The use of other batteries may result in injuries, explosion and a fire risk.

Information on chargers and the charging process

1. Please check the data marked on the rating plate of the battery charger. Be sure to connect the battery charger to a power supply with the voltage marked on the rating plate. Never connect it to a different mains voltage.
2. Protect the battery charger and its cable from damage and sharp edges. Have damaged cables repaired without delay by a qualified electrician.
3. Keep the battery charger, batteries and the cordless tool out of children's reach.
4. Do not use damaged battery chargers.
5. Do not use the supplied battery charger to charge other cordless tools.
6. In heavy use the battery pack will become warm. Allow the battery pack to cool to room temperature before commencing with the charging.
7. **Do not over-charge batteries.** Do not exceed the maximum charging times. These charging times only apply to discharged batteries. Frequent insertion of a charged or partly charged battery pack will result in over-charging and cell damage. Do not leave batteries in the charger for days on end.
8. **Never use or charge batteries if you suspect that the last time they were charged was more than 12 months previously.** There is a high probability that the battery pack has already suffered dangerous damage (exhaustive discharge).
9. Charging batteries at a temperature below 10°C will cause chemical damage to the cell and may cause a fire.
10. Do not use batteries which have heated during the charging process, as the battery cells may have suffered dangerous damage.
11. Do not use batteries which have suffered curvature or deformation during the charging process or which show other non-typical symptoms (gassing, hissing, cracking,...)
12. Never fully discharge the battery pack (recommended depth of discharge max. 80%) A complete discharge of the battery pack will lead to premature ageing of the battery cells.
13. Never charge the batteries unsupervised.

Protection from environmental influences

1. Wear suitable work clothes. Wear safety goggles.
2. **Protect your cordless tool and the battery charger from moisture and rain.** Moisture and rain can cause dangerous cell damage.
3. Do not use the cordless tool or the battery charger near vapors and inflammable liquids.
4. Use the battery charger and cordless tools only in dry conditions and an ambient temperature of 10-40°C.
5. Do not keep the battery charger in places where the temperature is liable to reach over 40°C. In particular, do not leave the battery charger in a car that is parked in the sunshine.
6. **Protect batteries from overheating.** Overloads, over-charging and exposure to direct sunlight will result in overheating and cell damage. Never charge or work with batteries which have been overheated – replace them immediately if possible.
7. **Storage of batteries, battery chargers and cordless tools.** Store the charger and your cordless tool only in dry places with an ambient temperature of 10-40°C. Store your lithium-ion battery pack in a cool, dry place at a temperature of 10-20°C. Protect them from humidity and direct sunlight. Only place fully charged batteries in storage (charged at least 40%).
8. Prevent the lithium-ion battery pack from freezing. Battery packs which were stored below 0°C for more than 60 minutes must be disposed of.
9. When handling batteries beware of electrostatic charge: Electrostatic discharges cause damage of the electronic protection system and the battery cells. Avoid electrostatic charging and never touch the battery poles.



Rechargeable batteries and cordless electric machines and tools contain materials that are potentially harmful to the environment.

Never place any cordless electric machines or tools in your household refuse. When cordless electric machines or tools become defective or worn, remove the rechargeable batteries according to your local environment protection laws.

Safety information for the compressor

Danger! The following basic safety actions must be taken when using this compressor in order to protect the user from electric shocks and the risk of injury and fire. Read and follow these instructions before using the equipment.

- **Check the ambient conditions**
Do not expose the compressor to rain. Never use the compressor in damp or wet locations. There is a risk of electric shock! Provide good lighting. Do not use the compressor near flammable liquids or gases. There is a risk of explosion!
- **Protect yourself against electric shocks**
Avoid bodily contact with earthed parts, e.g. pipes, radiators, cookers and refrigerators.
- **Keep children away!**
Do not allow other persons to touch the compressor or cable, keep them away from your work area.
- **Do not use the cable for purposes other than that for which it is designed**
Do not carry the compressor by its cable and do not use the cable to pull the plug out of the socket. Protect the cable from heat, oil and sharp edges. The cable/plug could become damaged.
- **Take care of your compressor**
Keep your compressor clean in order to work well and safely. Follow the maintenance instructions. Check the power plug and cable on a regular basis and have them replaced by an authorized specialist if they are damaged. Check the extension cable regularly and replace it if damaged.
- **Avoid unintentional starting**
Make sure that the switch is turned off when connecting to the power supply.
- **Check your compressor for damage**
Before using the compressor again, carefully check the safety devices and any slightly damaged parts to ensure that they are in good working order. Check that the moving parts are working correctly, that they do not jam, and that no parts are damaged. Make sure that all parts are fitted correctly to ensure that the equipment remains safe to use. Unless otherwise stated in the operating instruc-

tions, damaged guards and parts have to be repaired or replaced by a customer service workshop. Damaged switches have to be replaced by a customer service workshop. Never use an electric power tool with a switch that cannot be turned on and off.

- **Leave all repairs to a qualified electrician**
Repairs must be left strictly to qualified electricians or the user might suffer an accident.
- **Noise**
Wear ear muffs when you use the compressor.
- **Replacing the power cable**
To prevent hazards, leave the replacement of damaged power cables strictly to the manufacturer or a qualified electrician. There is a risk of electric shock!
- **Inflating tires**
Directly after inflating tires, check the pressure with a suitable pressure gauge, for example at your filling station.
- **Place of installation**
Set up the compressor on an even surface.

Safety instructions for working with compressed air and blow-out pistols

- The air, which is sucked in by the compressor, must be kept free of impurities that could cause fires or explosions in the compressor pump.
- Wear safety goggles. Foreign bodies or blown off parts can easily cause injuries.
- Do not blow at people and do not clean clothes while being worn. Risk of injury!

2. Layout and items supplied

2.1 Layout (Fig. 1-8)

- 1 Handle
- 2 Accessory storage compartment
- 3 Air hose
- 4 Air hose connection (blowing)
- 5 Compressed air hose with valve adapter
- 6 Battery pack (not supplied)
- 7 Bicycle adapter
- 8 Conical adapter
- 9 Adapter for ball valves
- 10 Selector switch for mains-powered mode/ battery-powered mode
- 11 Display
- 12 Selector switch for compressed air mode/ OFF/low-pressure blower mode
- 13 Air hose connection (suction)

- 14 "Reduce pressure" button
- 15 "Unit overpressure" button
- 16 "Increase pressure" button
- 17 Storage compartment for the power cable

2.2 Items supplied

Please check that the article is complete as specified in the scope of delivery. If parts are missing, please contact our service center or the sales outlet where you made your purchase at the latest within 5 working days after purchasing the product and upon presentation of a valid bill of purchase. Also, refer to the warranty table in the service information at the end of the operating instructions.

- Open the packaging and take out the equipment with care.
- Remove the packaging material and any packaging and/or transportation braces (if available).
- Check to see if all items are supplied.
- Inspect the equipment and accessories for transport damage.
- If possible, please keep the packaging until the end of the guarantee period.

Danger!

The equipment and packaging material are not toys. Do not let children play with plastic bags, foils or small parts. There is a danger of swallowing or suffocating!

- Compressor
- Air hose
- Bicycle adapter
- Conical adapter
- Adapter for ball valves
- Original operating instructions

3. Proper use

This device is intended for inflating car, motorcycle and bicycle tires as well as sports balls, water balls, air mattresses and other similar items.

In addition the device is also intended for suctioning volumes of air from objects with low pressure, such as water balls, air mattresses and other similar items.

This device is not suitable for tires with very large volumes, such as truck or tractor tires for example.

The equipment can be operated from the mains power supply using the power cable or alterna-

tively in battery-powered mode using a suitable rechargeable battery.
The equipment does not have a charging functionality for the rechargeable battery.

The equipment is to be used only for its prescribed purpose. Any other use is deemed to be a case of misuse. The user / operator and not the manufacturer will be liable for any damage or injuries of any kind caused as a result of this.
Please note that our equipment has not been designed for use in commercial, trade or industrial applications. Our warranty will be voided if the machine is used in commercial, trade or industrial businesses or for equivalent purposes.

4. Technical data

See warranty card of your country.

Wear ear-muffs.

The impact of noise can cause damage to hearing.

Keep the noise emissions and vibrations to a minimum.

- Only use appliances which are in perfect working order.
- Service and clean the appliance regularly.
- Adapt your working style to suit the appliance.
- Do not overload the appliance.
- Have the appliance serviced whenever necessary.
- Switch the appliance off when it is not in use.

Caution!

Residual risks

Even if you use this electric power tool in accordance with instructions, certain residual risks cannot be ruled out. The following hazards may arise in connection with the equipment's construction and layout:

- Damage to hearing if no suitable ear protection is used.

Danger!

The electric power tool generates an electromagnetic field during operation. Under certain circumstances this field may actively or passively impede medical implants. To reduce the risk of serious or fatal injuries, we recommend persons with medical implants to consult their doctor and

the manufacturer of the medical implant prior to using the equipment.

5. Before using the equipment

Before you connect the equipment to the power supply make sure that the data on the rating plate are identical to the supply voltage (if operating from the mains power supply).

Before you connect the equipment to the power supply make sure that the data on the rating plate are identical to the data for the rechargeable battery (if using a rechargeable battery for operation).

- Check the equipment for damage which may have occurred in transit. Report any damage immediately to the transport company which was used to deliver the compressor.
- Make sure that the intake air is dry and dust-free.
- Do not install the compressor in a damp or wet room.
- The compressor may only be used in suitable rooms (with good ventilation and an ambient temperature from +5 °C to 40 °C). There must be no dust, acids, vapors, explosive gases or inflammable gases in the room.
- The compressor is designed to be used in dry rooms. It is prohibited to use the compressor in areas where work is conducted with sprayed water.
- Operate the equipment only on a firm, level surface.

Warning! When using the equipment to inflate objects, check the information and safety instructions provided by the manufacturer.

5.1 Charging the LI battery pack (Fig. 2, 9)

1. Remove the battery pack (6) from the handle, pressing the pushlock button (a) downwards to do so.
2. Check that your mains voltage is the same as that marked on the rating plate of the battery charger. Insert the power plug of the charger (d) into the socket outlet. The green LED will then begin to flash.
3. Push the battery pack (6) onto the battery charger (d).

In section 10 (Charger indicator) you will find a table with an explanation of the LED indicator on the charger.

If the battery pack fails to charge, check for the following:

- voltage at the power socket
- whether there is good contact at the charging contacts of the charging unit.

If the battery pack still fails to charge, send

- the charger and charging adapter
- and the battery pack

to our customer service center.

5.2 Battery capacity indicator (Fig. 2)

Press the button for the battery capacity indicator (b). The battery capacity indicator (c) will indicate the charge status of the battery by means of 3 LEDs.

All 3 LEDs are lit:

The battery is fully charged.

2 or 1 LED(s) are lit:

The battery has an adequate remaining charge.

1 LED blinks:

The battery is empty, recharge the battery.

All LEDs flash:

The battery pack has undergone exhaustive discharge and is defective. Do not use or charge a defective battery pack.

6. Operation

6.1 Changing between mains/battery operation and compressor compressed air/low-pressure blower operation (Fig. 7)

To change over between mains-powered and battery-powered operation, press the selector switch (10):

- DC/switch to the right:
 - The equipment will be supplied with power from the rechargeable battery.
- AC/switch to the left:
 - The equipment will be supplied with power from the power cable.
- To change over between compressed air and low-pressure operation, press the selector switch (12):
 - Switch to the left: Compressed air operation

- Switch in the middle: OFF
- Switch to the right: Low-pressure operation

6.2 Compressor compressed air operation (Fig. 1a, 1b, 2, 7)

- To inflate objects with compressed air, use the compressed air hose (5).
- Connect the adapter of the compressed air hose to the object you wish to inflate.
- Depending on what you are inflating, also use the adapters (7, 8, 9) or other adapters available from retail stores.
- The pressure at the compressed air hose will be displayed in the display (11).
- The unit of the displayed pressure can be selected with the button (15). The pressure can be displayed in units of [bar], [PSI] or [kPa].
- The button (14) allows the desired pressure to be reduced.
- The button (16) allows the desired pressure to be increased.
- Switch on the equipment by moving the selector switch (12) to the compressed air operation position (see 6.1.).
- The compressor will then pump until the pre-set pressure on the display is reached, then it will switch off.
- Warning! Observe the information supplied by the tire manufacturer and the vehicle manufacturer relating to the recommended tire pressure.
- Warning! This equipment is not calibrated! For a calibrated measurement value, check the actual tire pressure using a calibrated meter after you have inflated the tires yourself, e.g. at a petrol station.
- Just before it is switched off, the pressure which is shown in the display can be 0.05 – 0.2 bar higher than the preselected pressure, because of overpressure in the air hose.
- Allow the compressor to cool down for about 5 minutes after every 5 minutes of operation in order to prevent overheating.

6.3 Low-pressure blower operation (Fig. 1a, 3, 4)

6.3.1 Suctioning air (Fig. 3, 7)

- To suction out objects with a large volume until they are empty (e.g. deflating an air mattress, etc.), connect the air hose (3) to the extractor connection (13).
- Connect the air hose to the object you wish to deflate.
- Switch on the equipment by moving the se-

lector switch (15) to the low-pressure operation position (see 6.1.).

- Switch off the equipment once the object has been sufficiently deflated.

6.3.2 Inflating (Fig. 4, 7)

Warning! When using the equipment to inflate objects, check the information and safety instructions provided by the manufacturer.

- To inflate objects with a large volume (e.g. inflating an air mattress, etc.), connect the air hose (3) to the inflating connection (4).
- Connect the air hose to the object you wish to inflate.
- Switch on the equipment by moving the selector switch (12) to the low-pressure operation position (see 6.1.).
- Switch off the equipment once the object has been sufficiently inflated.

7. Replacing the power cable

Danger!

If the power cable for this equipment is damaged, it must be replaced by the manufacturer or its after-sales service or similarly trained personnel to avoid danger.

8. Cleaning, maintenance and ordering of spare parts

Danger!

Always take the battery out of the equipment and pull out the power plug before starting any cleaning work.

8.1 Cleaning

- Keep all safety devices, air vents and the motor housing free of dirt and dust as far as possible. Wipe the equipment with a clean cloth or blow it with compressed air at low pressure.
- We recommend that you clean the device immediately each time you have finished using it.
- Clean the equipment regularly with a moist cloth and some soft soap. Do not use cleaning agents or solvents; these could attack the plastic parts of the equipment. Ensure that no water can seep into the device. The ingress of water into an electric tool increases the risk of an electric shock.

8.2 Maintenance

There are no parts inside the equipment which require additional maintenance.

8.3 Ordering spare parts and accessories

Please provide the following information when ordering spare parts:

- Type of unit
- Article number of the unit
- ID number of the unit
- Spare part number of the required spare part

9. Disposal and recycling

The equipment is supplied in packaging to prevent it from being damaged in transit. The raw materials in this packaging can be reused or recycled. The equipment and its accessories are made of various types of material, such as metal and plastic. Never place defective equipment in your household refuse. The equipment should be taken to a suitable collection center for proper disposal. If you do not know the whereabouts of such a collection point, you should ask in your local council offices.

10. Storage

Store the equipment and accessories in a dark and dry place at above freezing temperature. The ideal storage temperature is between 5 and 30 °C. Store the electric tool in its original packaging.

11. Charger indicator

Indicator status		Explanations and actions
Red LED	Green LED	
Off	Flashing	<p>Ready for use The charger is connected to the mains and is ready for use; there is no battery pack in the charger</p>
On	Off	<p>Charging The charger is charging the battery pack in quick charge mode.</p>
Off	On	<p>The battery is 85% charged and ready for use. (Charging time for 1.5 Ah battery: 30 min) (Charging time for 2.0 Ah battery: 40 min) (Charging time for 3.0 Ah battery: 60 min) (Charging time for 4.0 Ah battery: 80 min) (Charging time for 5.2 Ah battery: 130 min) The unit then changes over to gentle charging mode until the battery is fully charged. (Total charging time for 1.5 Ah battery: approx. 40 min) (Total charging time for 2.0 Ah battery: approx. 50 min) (Total charging time for 3.0 Ah battery: approx. 75 min) (Total charging time for 4.0 Ah battery: approx. 100 min) (Total charging time for 5.2 Ah battery: approx. 140 min) Action: Take the battery pack out of the charger. Disconnect the charger from the mains supply.</p>
Flashing	Off	<p>Adapted charging The charger is in gentle charging mode. For safety reasons the charging is performed less quickly and takes more than 1 hour. The reasons can be: - The battery pack has not been used for a very long time or an already flat battery was further discharged (exhaustive discharge). - The battery pack temperature is outside the ideal range (between 25° C and 45° C). Action: Wait for the charging to be completed; you can still continue to charge the battery pack.</p>
Flashing	Flashing	<p>Fault Charging is no longer possible. The battery pack is defective. Action: Never charge a defective battery pack. Take the battery pack out of the charger.</p>
On	On	<p>Temperature fault The battery pack is too hot (e.g. due to direct sunshine) or too cold (below 0° C). Action: Remove the battery pack and keep it at room temperature (approx. 20° C) for one day .</p>

BR

Importado no Brasil por:

Âncora
Av. Belizário Ramos, 2276 - Centro
CEP: 88506-000
Lajes/SC
CNPJ: 67.647.412/0003-50

Distribuído no Brasil por:

Âncora
Av. Benedito Storani, 1345 - Santa Rosa
CEP: 13289-004
Vinhedo/SP
CNPJ: 67.647.412/0004-31

Encomenda de peças sobressalentes

Para encomendar peças de reposição, deve indicar os seguintes dados:

- modelo do aparelho
- número de referência do aparelho
- número de identificação do aparelho
- número de peça de reposição necessária

Pode encontrar as informações atuais em www.einhell.com.br.

Para obtenção de informações do serviço de Assistência Técnica Credenciada da marca Einhell, acesse o site www.einhell.com.br ou pelo telefone **0800 742 4220** ou através do seguinte e-mail: sac@einhell.com.br

Certificado de garantia

Estimado(a) cliente,

A Einhell Brasil (Âncora), com sede na Av. Benedito Storani (Jardim Alves Nogueira), 1345 - Santa Rosa - Vinhedo/SP - CEP: 13289-004, inscrita no CNPJ/MF sob nro.: 67.647.412/0004-31, I.E. 714.115.070.111, concede:

(I) Exclusivamente no território brasileiro, garantia contratual, complementar à legal, conforme previsto no artigo 50 do Código de Defesa do Consumidor (Lei 8078/90), aos produtos por ela comercializados pelo período complementar de 270 (duzentos e setenta) dias, contados exclusivamente a partir da data do término da garantia legal de 90 (noventa) dias, prevista no artigo 26, inciso II do Código de Defesa do Consumidor (Lei 8078/90), esta última contada a partir da data da compra (data de emissão da Nota Fiscal ou do Cupom Fiscal), e **desde que este produto tenha sido montado e utilizado conforme as orientações contidas no Manual de Instruções que acompanha o produto.**

(II) Assistência técnica, assim compreendida a mão-de-obra e a substituição de peças, gratuita para o reparo dos defeitos constatados como sendo de fabricação, exclusivamente dentro do prazo acima e somente no território brasileiro.

Para acionamento da GARANTIA, é indispensável a apresentação da NOTA FISCAL ou do CUPOM FISCAL, original, sem emendas, adulteração ou rasuras, e deste CERTIFICADO DE GARANTIA.

Para obtenção de informações do serviço de Assistência Técnica Credenciada da marca Einhell, acesse o site www.einhell.com.br ou pelo telefone **0800 742 4220** ou através do seguinte e-mail: sac@einhell.com.br.

A GARANTIA NÃO COBRE

- Remoção e transporte de produtos para análise e conserto.
- Despesas de locomoção do técnico até o local onde está o produto.
- Desempenho insatisfatório do produto decorrente da instalação em rede elétrica inadequada ou qualquer tipo de falha ou irregularidade na instalação e/ou montagem. Defeitos ou danos ao produto, originados de queda, agentes químicos, água, adulteração ou mau uso, bem como de casos fortuitos ou força maior (raios, excesso de umidade e calor, dentre outros).
- Alterações e/ou adaptações em qualquer parte do produto, que altere sua configuração original.
- Instalação de qualquer item (não oficial ou não compatível) que venha a prejudicar o desempenho do produto.
- Defeitos ou danos resultantes de uso inadequado do equipamento, em desacordo com o respectivo manual de instruções.
- Defeitos ou danos provenientes de reparos realizados por mão-de-obra não autorizada pelo fabricante.
- Defeitos ou danos causados por oxidação, provenientes de desgaste natural resultante das condições climáticas existentes em regiões litorâneas e/ou derramamento de líquidos.

CONDIÇÕES QUE ANULAM A GARANTIA

- Defeitos causados por mau uso ou a instalação/utilização em desacordo com as recomendações do manual de instruções.
- Violação dos lacres do produto; indícios de que o produto tenha sido aberto, ajustado, consertado, destravado; sinais de queda, batidas ou pancadas; modificação do circuito por pessoa não autorizada; ou adulteração da identificação do produto ou nota fiscal.

SERVIÇO DE ATENDIMENTO AO CONSUMIDOR

IDENTIFICAÇÃO DO CLIENTE COMPRADOR:

Nome do comprador: _____

Endereço: _____

Telefone: _____

Nome do Revendedor: _____


Endereço: _____

Nota Fiscal: _____

Emitida em: _____

Série: _____

Dados técnicos

Peso sem o acumulador aprox. 2,2 kg
 Grau de proteção IP X0
 Classe de proteção II / 
 Comprimento da mangueira de ar comprimido ...
 aprox. 71 cm
 Comprimento do tubo de ar aprox. 31 cm

Perigo!

Ruído e vibração

Os valores de ruído foram apurados de acordo com a EN ISO 3744.

Nível de pressão acústica L_{pA} 71,5 dB (A)
 Incerteza K_{pA} 3 dB
 Nível de potência acústica L_{WA} 82,5 dB (A)
 Incerteza K_{WA} 3 dB (A)

Dados para o modo de rede

Tensão e frequência de serviço nominais
 (modo de rede) 127-220 V ~ 60 Hz
 Potência (ar comprimido do compressor) .. 90 W
 Pressão de serviço máx.
 (ar comprimido do compressor)
 11 bar/ 1,1 MPa
 Potência de aspiração teórica
 (ar comprimido do compressor) 21 litros/min
 Potência de saída Ar comprimido com 4 bar/0,4
 Mpa
 10 litros/min
 Potência de saída Ar comprimido com 7 bar/0,7
 Mpa
 8 litros/min
 Potência (baixa pressão da ventoinha) 90 W
 Caudal volúmico máx. aspirações
 (baixa pressão da ventoinha): 380 litros/min
 Caudal volúmico máx. soprar
 (baixa pressão da ventoinha): 400 litros/min
 Rotações em vazio do compressor ... 3450 r.p.m.
 Rotações em vazio da ventoinha ... 15.000 r.p.m.

Dados para operação com bateria

Alimentação de tensão (modo de acumulador) ...
 18 V d.c.
 Pressão de serviço máx.
 (ar comprimido do compressor) ..11 bar/1,1 MPa
 Potência de aspiração teórica
 (ar comprimido do compressor) 21 litros/min
 Potência de saída Ar comprimido com 4 bar/0,4
 MPa.....9 litros/min
 Potência de saída Ar comprimido
com 7 bar/0,7 Mpa
 6 litros/min
 Caudal volúmico máx. aspirações
 (baixa pressão da ventoinha): 370 litros/min
 Caudal volúmico máx. soprar
 (baixa pressão da ventoinha): 390 litros/min
 Rotações em vazio do compressor ... 3450 r.p.m.
 Rotações em vazio da ventoinha ... 15.000 r.p.m.

Certificado de garantía (AR)

EINHELL Argentina S.A. garantiza al comprador original el buen funcionamiento de esta unidad, por el término de 24 meses, comenzando desde la fecha de compra, documentado por la factura de compra, obligándose a sustituir o reparar sin cargo las partes que resulten de un funcionamiento defectuoso. Se entiende por sustituir el reemplazo de la pieza por otra igual o similar a la original, y que a nuestro juicio asegure al correcto funcionamiento de la unidad, no estando EINHELL Argentina S.A. obligada en ningún caso al cambio de la unidad completa. Las reparaciones se efectuarán en nuestros talleres autorizados. Los gastos de traslado en caso de necesidad de la intervención de un servicio técnico autorizado, serán cubiertos solo durante los seis primeros meses de la fecha de compra del producto conforme Ley 24240, Ley 24999 y Resolución 495/88. Una vez transcurrido el periodo de seis meses de la garantía legal, los gastos de traslado al servicio técnico autorizado quedaran a cargo del consumidor o propietario legal del aparato. Las reparaciones se efectivizarán en un plazo máximo de treinta (30) días a partir del recibo fehaciente de solicitud de la reparación en nuestro Departamento de Servicio postventa o centro de servicio técnico autorizado (según corresponda), quienes le otorgaran número de "Orden de Servicio" correspondiente. Este plazo podrá ser ampliado, previa comunicación del prestatario del servicio al usuario siempre y cuando razones de fuerza mayor y /o caso fortuito así lo obliguen. Por tratarse de bienes fabricados con componentes importados y en caso de no contar con los mismos, el tiempo de reparación estará condicionado a las normas vigentes para la importación de partes.

Toda intervención de nuestro personal, realizado a pedido del comprador dentro del plazo de esta garantía, que no fuera obligado por falla o defecto alguno, cubierto por este certificado, deberá ser abonado por el interesado de acuerdo a la tarifa vigente e inclusive se cobrará la visita correspondiente, si la hubiere.

Se deja constancia que la garantía no cubre daños ocasionados al acabado del gabinete, roturas, golpes, rayaduras etc., como así tampoco las baterías ni los daños ocasionados por deficiencias o interrupciones que afecten el circuito eléctrico de conexión; o si los daños fueran producidos por causas de fuerza mayor o caso fortuito, y los ocasionados por mudanzas o

traslados.

** Valido si el cliente realiza la Puesta en Marcha gratuita para los productos con motor a explosión en un service autorizado Einhell. Para averiguar el service autorizado más próximo, comuníquese al Tel.: 0800-147-4357 o al e-mail: servicio.argentina@einhell.com de Einhell Argentina SA. Caso contrario la garantía queda limitada a seis meses a partir de la fecha de compra.

CONDICIONES DE LA GARANTÍA

Las Herramientas Eléctricas solamente deben ser conectados a la red de alimentación eléctrica de 220 voltios, 50 Hz, corriente alterna.

La garantía caduca automáticamente:

- a) si la herramienta fuera abierta examinada, alterada, falsificada, modificada o reparada por terceros no autorizadas.
- b) Si cualquier pieza, parte o componente agregado al producto fuera clasificado como no original.
- c) Si el número de serie que identifica la herramienta se encontrara adulterado ilegible o borrado.
- d) Quedan excluidos de la presente garantía los eventuales defectos derivados del desgaste natural del artefacto, como por ejemplo bujes, carbones, rodamientos, colectores o por negligencia del comprador o usuario en el cumplimiento de las instrucciones que figuran en el Manual de Uso.
- e) Las herramientas de corte, como por ejemplo sierras, fresas y abrasivos, deberán ser compatibles con las especificaciones de la máquina.
- f) Quedan excluidas de la cobertura de la garantía las baterías en caso de herramientas eléctricas a batería, el cargador de batería y las conexiones del cargador de batería hacia la red eléctrica de 220V, 50Hz así como partes y piezas consumibles.

RESPONSABILIDADES DEL COMPRADOR

- 1º) Para una atención en condición de garantía deberá presentarse la factura original de compra al servicio técnico autorizado, cada vez que este lo solicite.
- 2º) Respetar y cumplir las instrucciones en el Manual de Uso que esta incluido como documentación dentro del producto / embalaje original.
- 3º) Conectar el cable de alimentación eléctrica provisto al toma de la instalación eléctrica de su domicilio o lugar de uso con puesta a tierra, circuito protegido con llave termo ma-

gnética y disyuntor, en caso que el producto adquirido por el comprador lo requiere. En caso de duda, consulte su electricista matriculado.

- 4º) Verificar que la tensión de la línea eléctrica corresponda a 220 V 50 Hz, corriente alterna.

EINHELL Argentina S.A. no se responsabiliza por daños y/o deterioros que eventualmente se pueden ocasionar a terceros. En ningún caso EINHELL Argentina S.A. será responsable respecto del comprador o de cualquier otra parte por cualquier daño, incluyendo lucro cesante, ahorro perdido o cualquier otro perjuicio directo o indirecto, relacionado con el uso o con la imposibilidad de uso del producto. En ningún caso la responsabilidad de EINHELL Argentina S.A. respecto del comprador o de cualquier otra parte (como eventual consecuencia de un reclamo fundado en contrato o en obligaciones extracontractuales) podrá exceder un monto total equivalente al precio de compra del producto.

IMPORTANTE

El presente certificado anula cualquier otra garantía implícita o explícita, por la cuál y expresamente no autorizamos a ninguna otra persona, sociedad o asociación a asumir por nuestra cuenta ninguna responsabilidad con respecto a nuestros productos.

Garantiza en Argentina:


EINHELL Argentina S.A.

Las Lilas 970
Manuel Alberti
Buenos Aires
Edificio Blue Building; Piso 2
Ramal Pilar Km 42
servicio.argentina@einhell.com
Tel.: 0230-444-0593
0800-147-HELP (4357)

Domicilio legal:
Av. Corrientes 1463, Piso 3, Dpto. 5
(C1042AAA) Ciudad Autónoma de Buenos Aires
CUIT 30-71193247-6

Solo vigente en la República Argentina

Características técnicas

Peso sin batería	aprox. 2,2 kg
Tipo de protección	IP X0
Clase de protección	II/ 
Longitud manguera de aire comprimido.....	
.....	aprox. 71 cm
Longitud manguera de aire	aprox. 31 cm

¡Peligro!

Ruido y vibración

Los valores de emisión se han determinado conforme a EN ISO 3744.

Nivel de presión acústica L_{pA}	71,5 dB(A)
Imprecisión K_{pA}	3 dB
Nivel de potencia acústica L_{WA}	82,5 dB(A)
Imprecisión K_{WA}	3 dB

Datos para el modo red

Tensión y frecuencia del modo red (Modo red)	230 Vca 50 Hz
Potencia (compresor-aire comprimido)	90 W
Presión de servicio máx. (Compresor-aire comprimido)	11 bar/1,1 MPa
Potencia teórica de aspiración (Compresor-aire comprimido)	21 litros/min
Potencia generada aire comprimido a 4 bar/0,4 MPa.....	10 l/min
Potencia generada aire comprimido a 7 bar/0,7 MPa	8 l/min
Potencia (soplado- baja presión)	90 W
Flujo volumétrico máx. aspiraciones (soplado- baja presión):	380 l/min
Flujo volumétrico máx. inflado (soplado- baja presión):	400 l/min
Velocidad en vacío compresor	3450 rpm
Velocidad en vacío soplado	15000 rpm

Datos para modo inalámbrico

Alimentación de tensión (modo inalámbrico)	18 Vcc
Presión de servicio máx. (Compresor-aire comprimido)	11 bar/1,1 MPa
Potencia teórica de aspiración (Compresor-aire comprimido)	21 litros/min
Potencia generada aire comprimido a 4 bar/0,4 MPa.....	9 l/min
Potencia generada aire comprimido a 7 bar/0,7 MPa	6 l/min
Flujo volumétrico máx. aspiraciones (soplado- baja presión):	370 l/min
Flujo volumétrico máx. inflado (soplado- baja presión):	390 l/min
Velocidad en vacío compresor	3450 rpm
Velocidad en vacío soplado	15000 rpm

Certificado de garantía (CL)

Estimado cliente:

Nuestros productos están sometidos a un estricto control de calidad. No obstante, lamentaríamos que este aparato dejara de funcionar correctamente, en tal caso, le rogamos que se dirija a nuestra Red de Servicios Técnicos Autorizados indicada en la presente tarjeta de garantía. Con mucho gusto le atenderemos también telefónicamente en el número de servicio indicado a continuación. Para hacer válido el derecho de garantía, proceda de la siguiente forma:


1. Estas condiciones de garantía regulan prestaciones de la garantía adicionales. Sus derechos legales a prestación de garantía no se ven afectados por la presente garantía. Nuestra prestación de garantía es gratuita para usted.
2. La prestación de garantía se extiende exclusivamente a defectos ocasionados por fallos de material o de producción y está limitada a la reparación de los mismos o al cambio del aparato. Tenga en consideración que nuestro aparato no está indicado para un uso comercial, en taller o industrial. Por lo tanto, no procederá un contrato de garantía cuando se utilice el aparato en zonas industriales, comerciales o talleres, así como actividades similares. De nuestra garantía se excluye cualquier otro tipo de prestación adicional por daños ocasionados por el transporte, daños ocasionados por la no observancia de las instrucciones de montaje o por una instalación no profesional, no observancia de las instrucciones de uso (como, p. ej., conexión a una tensión de red o corriente no indicada), aplicaciones impropias o indebidas (como, p. ej., sobrecarga del aparato o uso de herramientas o accesorios no homologados), no observancia de las disposiciones de mantenimiento y seguridad, introducción de cuerpos extraños en el aparato (como, p. ej., arena, piedras o polvo), uso violento o influencias externa (como, p. ej., daños por caídas), así como por el desgaste habitual por el uso. Esto se aplica especialmente en aquellas baterías para las que ofrecemos un plazo de garantía de 12 meses.
El derecho a garantía pierde su validez cuando ya se hayan realizado intervenciones en el aparato.
3. El periodo de garantía es de 2 años y comienza en la fecha de la compra del aparato. El derecho de garantía debe hacerse válido, antes de finalizado el plazo de garantía, dentro de un periodo de dos semanas una vez detectado el defecto. El derecho de garantía vence una vez transcurrido el plazo de garantía. La reparación o cambio del aparato no conllevará ni una prolongación del plazo de garantía ni un nuevo plazo de garantía ni para el aparato ni para las piezas de repuesto montadas. Esto también se aplica en el caso de un servicio in situ.
4. Para hacer efectivo su derecho a garantía, envíe gratuitamente el aparato defectuoso a la dirección indicada a continuación. Adjunte el original del ticket de compra u otro tipo de comprobante de compra con fecha. ¡A tal efecto, guarde en lugar seguro el ticket de compra como comprobante! Describa con la mayor precisión posible el motivo de la reclamación. Si nuestra prestación de garantía incluye el defecto aparecido en el aparato, recibirá de inmediato un aparato reparado o nuevo de vuelta.

Naturalmente, también solucionaremos los defectos del aparato que no se encuentren comprendidos o ya no se encuentren comprendidos en la garantía, en este caso contra reembolso de los costes. Para ello, envíe el aparato a nuestra dirección de servicio técnico.

Einhell Chile S.A.

Puerto Madero 9710 oficina A13,
Pudahuel, Santiago, Chile.
Phone: +56442350600, 600 083 0010
Centro.tecnico@einhell.com
www.einhell.cl

Características técnicas

Peso sin batería	aprox. 2,2 kg
Tipo de protección	IP X0
Clase de protección	II/ 
Longitud manguera de aire comprimido.....	aprox. 71 cm
Longitud manguera de aire	aprox. 31 cm

¡Peligro!

Ruido y vibración

Los valores de emisión se han determinado conforme a EN ISO 3744.

Nivel de presión acústica L_{pA}	71,5 dB(A)
Imprecisión K_{pA}	3 dB
Nivel de potencia acústica L_{WA}	82,5 dB(A)
Imprecisión K_{WA}	3 dB

Datos para el modo red

Tensión y frecuencia del modo red (Modo red)	230V ~ 50 Hz
Potencia (compresor-aire comprimido)	90 W
Presión de servicio máx. (Compresor-aire comprimido)	11 bar/1,1 MPa
Potencia teórica de aspiración (Compresor-aire comprimido)	21 litros/min
Potencia generada aire comprimido a 4 bar/0,4 MPa.....	10 l/min
Potencia generada aire comprimido a 7 bar/0,7 MPa	8 l/min
Potencia (soplado- baja presión)	90 W
Flujo volumétrico máx. aspiraciones (soplado- baja presión):	380 l/min
Flujo volumétrico máx. inflado (soplado- baja presión):	400 l/min
Velocidad en vacío compresor	3450 rpm
Velocidad en vacío soplado	15000 rpm

Datos para modo inalámbrico

Alimentación de tensión (modo inalámbrico)	18 Vdc
Presión de servicio máx. (Compresor-aire comprimido)	11 bar/1,1 MPa
Potencia teórica de aspiración (Compresor-aire comprimido)	21 litros/min
Potencia generada aire comprimido a 4 bar/0,4 MPa.....	9 l/min
Potencia generada aire comprimido a 7 bar/0,7 MPa	6 l/min
Flujo volumétrico máx. aspiraciones (soplado- baja presión):	370 l/min
Flujo volumétrico máx. inflado (soplado- baja presión):	390 l/min
Velocidad en vacío compresor	3450 rpm
Velocidad en vacío soplado	15000 rpm

Garantía Limitada Einhell

Cada producto Einhell es sometido a estrictos controles de calidad. No obstante, consideramos, que cualquier aparato en condición normal de uso pueda presentar alguna falla. Para este caso, Einhell dispone de una red de servicio autorizado en la Región y responde con el cumplimiento de calidad e idoneidad de todos sus productos como se menciona en esta etiqueta de garantía y sus manuales.

Tiempo de Garantía Einhell

2 AÑOS DE GARANTIA PARA PRODUCTOS EINHELL

Para hacer válido el derecho de garantía:

1. Considere, el servicio de atención en garantía es gratuito.
2. El usuario debe acudir directamente a la red de Centros de Servicio Einhell para atención de garantías y reparaciones, allí encontrará asesoría adecuada y profesional, en caso de requerir información detallada lo invitamos a consultar:
 - a) Nuestra página de internet www.einhell.com.co para ubicar su centro de atención más cercano
 - b) Puede llamar a la línea de atención directa (1) 443 16 20. Bogotá Colombia o la red de servicio mencionada en esta etiqueta.
 - c) Nuestro correo electrónico serviciotecnico.colombia@einhell.com.co

Con estas tres opciones puede coordinar su reparación

3. El usuario debe presentar y entregar una copia de su factura de compra.

Tenga presente las siguientes recomendaciones al momento de entregar su equipo:

- El producto debe cumplir la totalidad de la descripción de garantía.
- Asegúrese de enviar el equipo sin accesorios.
- Anexe copia de su factura de compra.
- Anexe datos completos (nombre, dirección, teléfono, ciudad)

Esta información es indispensable para mantenerlo informado sobre la reparación y entrega del producto.

La Garantía no Incluye:

1. Uso y desgaste natural de piezas.
2. Daños de accesorios y piezas que esta sujetas a la manipulación del cliente (Rodamientos, Escobillas, Porta brocas, bridas, acoples, etc.)
3. Daños ocasionados por accidentes o uso inadecuado de la maquina a la cual fue diseñada como indica los manuales.
4. Daños provocados por el uso de accesorios no originales.
5. Causas no atribuibles a defectos de fabricación, diseño o falla de material.
6. Manipulación o reparación por parte de usuarios no autorizados por la marca Einhell.
7. Modificación física o técnica de la herramienta.
8. No presentar copia de la factura de compra o:
 - a) Que presente enmendaduras, correcciones y demás dentro de la misma.
 - b) No ser una factura legalmente establecida por las políticas locales.
9. Producto cuyo canal de comercialización sea diferente al establecido por Einhell Colombia S.A.S y sus distribuciones autorizados Generalidades
10. Es el Centro de Servicio Autorizado Einhell quien toma la decisión completa sobre la atención en garantía.

Colombia**Einhell Colombia S.A.S.**

Carrera 106 N° 15-25
Manzana 5 Bodega 34
Zona Franca Bogotá
Bogotá – Colombia
Teléfono: (1) 443 16 20
Servicio.colombia@einhell.com
Serviciotecnico.colombia@einhell.com
ventas.colombia@einhell.com
www.einhell.com.co

Costa Rica**San José**

Multiservicios Electromecánicos myl s.a
450 mts oeste de la embajada América
Teléfono:(506) 2220-3624
jesus.monge@multiserviciosmyl.com

Desamparados

Servicios Arias Sánchez
300 mts este del multicentro desamparados
Teléfono:(506) 2250-9871
servasa@ice.co.cr

Cartago

R e puestos y Reparaciones Solan o
175 mts este de la iglesia, taras
Teléfono:(506) 2537-4622
cristiansol76@hotmail.com

Ecuador**Guayaquil**

Pino Aristata S.A.
Tulcán 403 y Luis Urdaneta
Teléfono: (593) (04) 2288000 / (593) 987 444 444
servicio_einhell@pinoaristata.com.ec

Quito

Pino Aristata S.A.
Gaspar de Villarroel E5-08 e Isla Isabel
Teléfono: (593) (02) 511 1459 / (593) 958 958 958
servicio_einhell@pinoaristata.com.ec

Venezuela

19 LEYDEN STREET E1 7LE
LONDRES 04001 PBX: 442079771250

Salvador

19 LEYDEN STREET E1 7LE
LONDRES 04001 PBX: 442079771250


Guatemala

19 LEYDEN STREET E1 7LE
LONDRES 04001 PBX: 442079771250

Panamá

AVE. ELOY ALFARO, Panamá, Panamá

Características técnicas

Peso sin batería	aprox. 2,2 kg
Tipo de protección	IP X0
Clase de protección	II/ 
Longitud manguera de aire comprimido.....	
.....	aprox. 71 cm
Longitud manguera de aire	aprox. 31 cm

¡Peligro!

Ruido y vibración

Los valores de emisión se han determinado conforme a EN ISO 3744.

Nivel de presión acústica L_{pA}	71,5 dB(A)
Imprecisión K_{pA}	3 dB
Nivel de potencia acústica L_{WA}	82,5 dB(A)
Imprecisión K_{WA}	3 dB


Datos para el modo red

Tensión y frecuencia del modo red	
(Modo red)	110V ~ 60 Hz
Potencia (compresor-aire comprimido)	90 W
Presión de servicio máx.	
(Compresor-aire comprimido)	11 bar/1,1 MPa
Potencia teórica de aspiración	
(Compresor-aire comprimido)	21 litros/min
Potencia generada aire comprimido	
a 4 bar/0,4 MPa.....	10 l/min
Potencia generada aire comprimido	
a 7 bar/0,7 MPa	8 l/min
Potencia (soplado- baja presión)	90 W
Flujo volumétrico máx. aspiraciones	
(soplado- baja presión):	380 l/min
Flujo volumétrico máx. inflado	
(soplado- baja presión):	400 l/min
Velocidad en vacío compresor	3450 rpm
Velocidad en vacío soplado	15000 rpm

Datos para modo inalámbrico

Alimentación de tensión (modo inalámbrico)	
.....	18 Vdc
Presión de servicio máx.	
(Compresor-aire comprimido)	11 bar/1,1 MPa
Potencia teórica de aspiración	
(Compresor-aire comprimido)	21 litros/min
Potencia generada aire comprimido	
a 4 bar/0,4 MPa.....	9 l/min
Potencia generada aire comprimido	
a 7 bar/0,7 MPa	6 l/min
Flujo volumétrico máx. aspiraciones	
(soplado- baja presión):	370 l/min
Flujo volumétrico máx. inflado	
(soplado- baja presión):	390 l/min
Velocidad en vacío compresor	3450 rpm
Velocidad en vacío soplado	15000 rpm

Características técnicas

Peso sin batería	aprox. 2,2 kg
Tipo de protección	IP X0
Clase de protección	II/ 
Longitud manguera de aire comprimido.....	
.....	aprox. 71 cm
Longitud manguera de aire	aprox. 31 cm

¡Peligro!

Ruido y vibración

Los valores de emisión se han determinado conforme a EN ISO 3744.

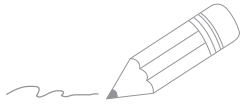
Nivel de presión acústica L_{pA}	71,5 dB(A)
Imprecisión K_{pA}	3 dB
Nivel de potencia acústica L_{WA}	82,5 dB(A)
Imprecisión K_{WA}	3 dB

Datos para el modo red

Tensión y frecuencia del modo red	
(Modo red)	220V ~ 60 Hz
Potencia (compresor-aire comprimido)	90 W
Presión de servicio máx.	
(Compresor-aire comprimido)	11 bar/1,1 MPa
Potencia teórica de aspiración	
(Compresor-aire comprimido)	21 litros/min
Potencia generada aire comprimido	
a 4 bar/0,4 MPa.....	10 l/min
Potencia generada aire comprimido	
a 7 bar/0,7 MPa	8 l/min
Potencia (soplado- baja presión)	90 W
Flujo volumétrico máx. aspiraciones	
(soplado- baja presión):	380 l/min
Flujo volumétrico máx. inflado	
(soplado- baja presión):	400 l/min
Velocidad en vacío compresor	3450 rpm
Velocidad en vacío soplado	15000 rpm

Datos para modo inalámbrico

Alimentación de tensión (modo inalámbrico)	
.....	18 Vdc
Presión de servicio máx.	
(Compresor-aire comprimido)	11 bar/1,1 MPa
Potencia teórica de aspiración	
(Compresor-aire comprimido)	21 litros/min
Potencia generada aire comprimido	
a 4 bar/0,4 MPa.....	9 l/min
Potencia generada aire comprimido	
a 7 bar/0,7 MPa	6 l/min
Flujo volumétrico máx. aspiraciones	
(soplado- baja presión):	370 l/min
Flujo volumétrico máx. inflado	
(soplado- baja presión):	390 l/min
Velocidad en vacío compresor	3450 rpm
Velocidad en vacío soplado	15000 rpm



Two horizontal lines are positioned to the right of the pencil's tip. Below these, there are 24 additional horizontal lines, evenly spaced, extending across the width of the page.



EH 10/2018 (01)

