

Ⓚ
Ⓝ Original betjeningsvejledning
Skør,- kap- og geringssav

Ⓢ Original-bruksanvisning
Drag-, kap- och geringssåg

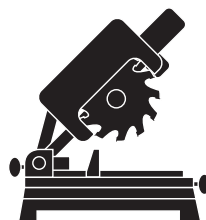
ⓁⓂ Alkuperäiskäyttöohje
Veto-, katkaisu- ja jiirisaha

ⓂⓂ Originaalkasutusjuhend
Nurga- ja järkamissaag

Einhell®

3

CE



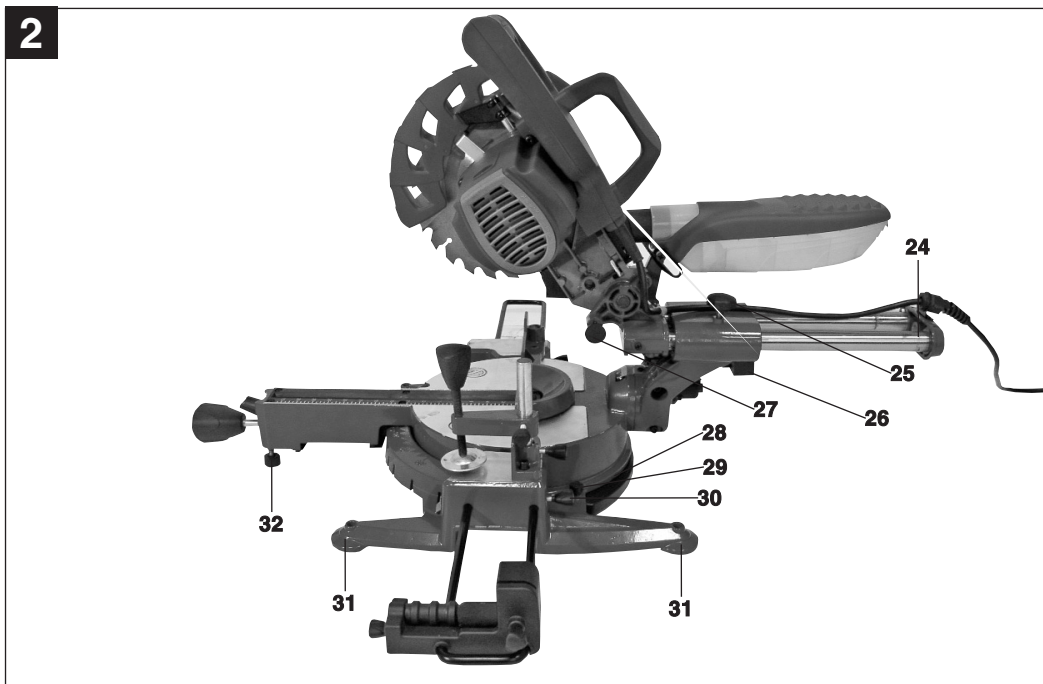
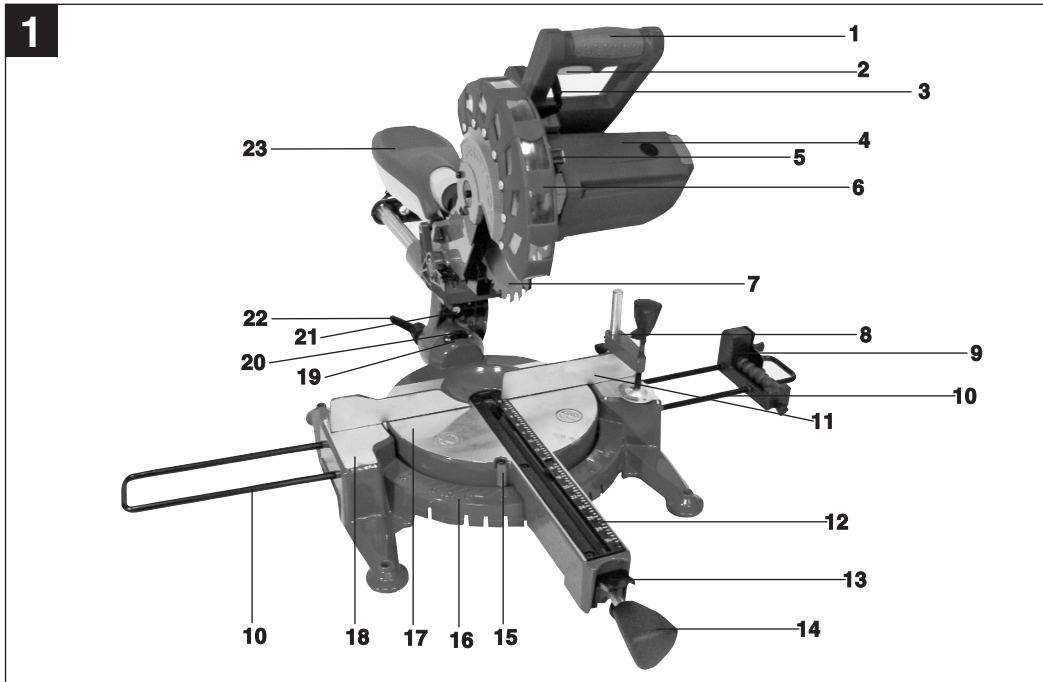
Art.-Nr.: 43.007.00

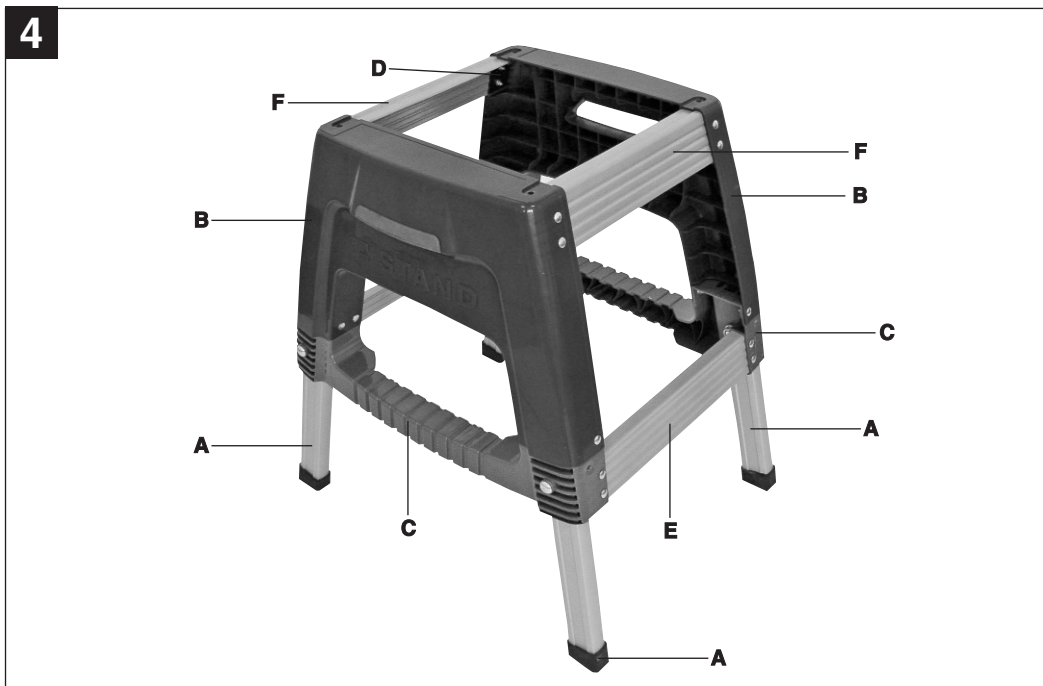
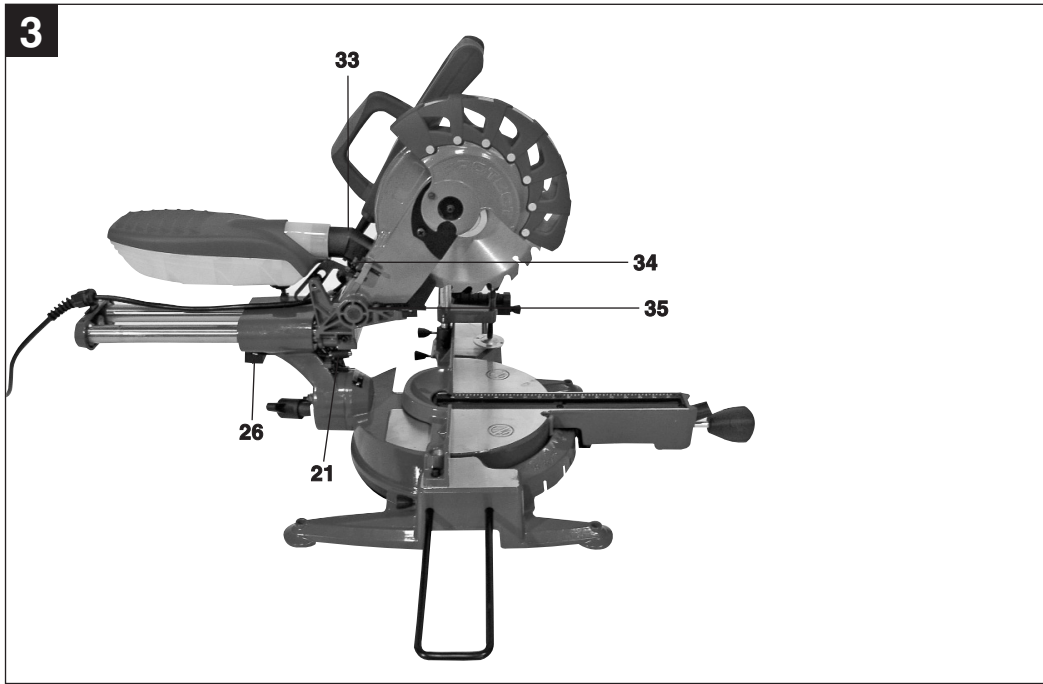
I.-Nr.: 11032

RT-SM **305 L**

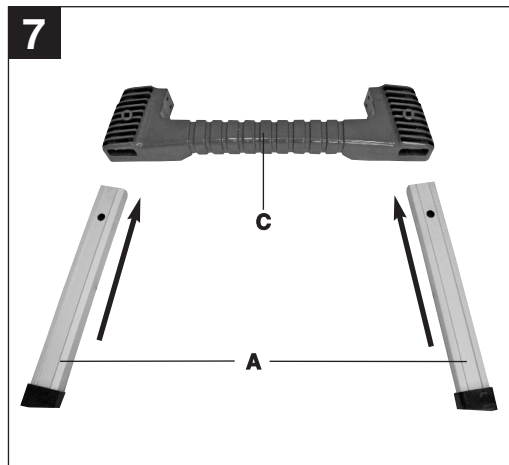
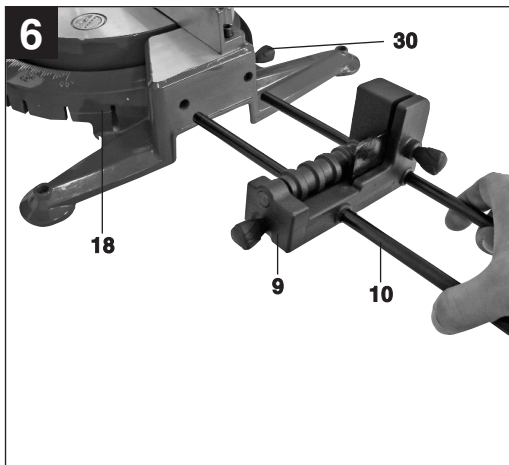
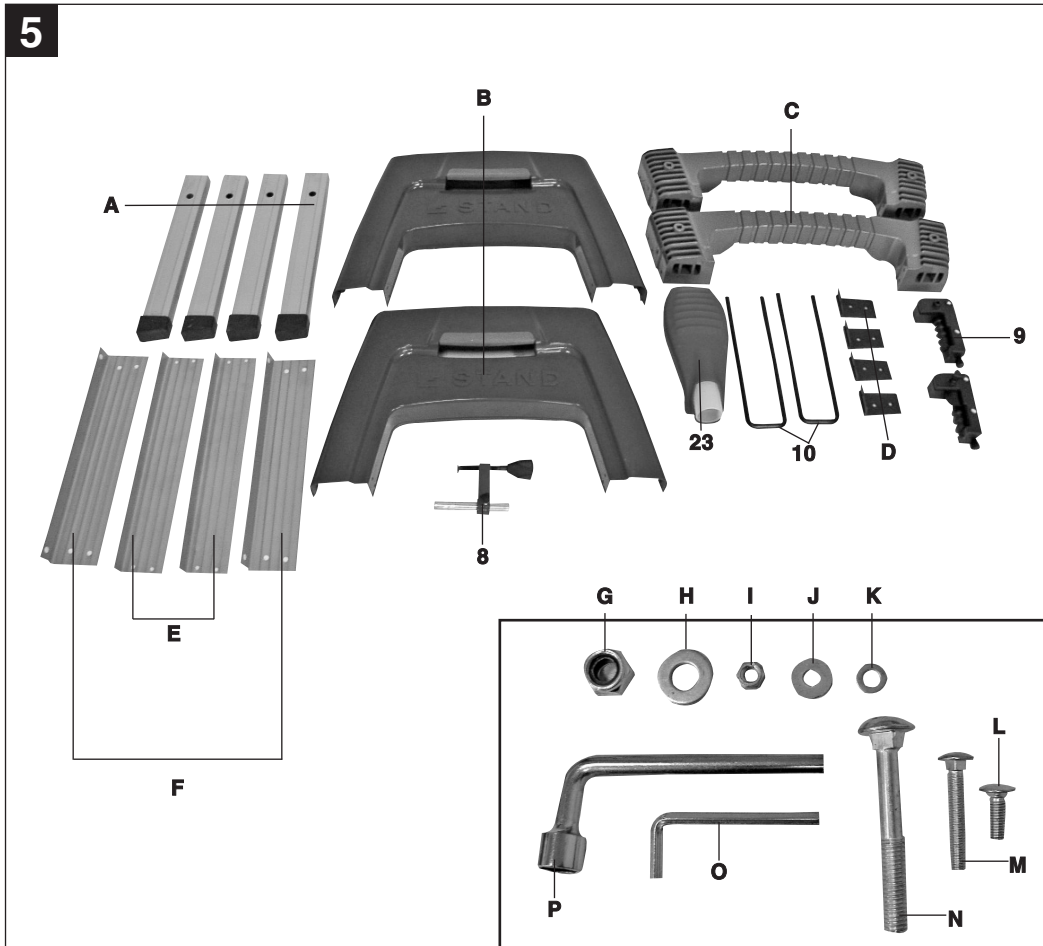


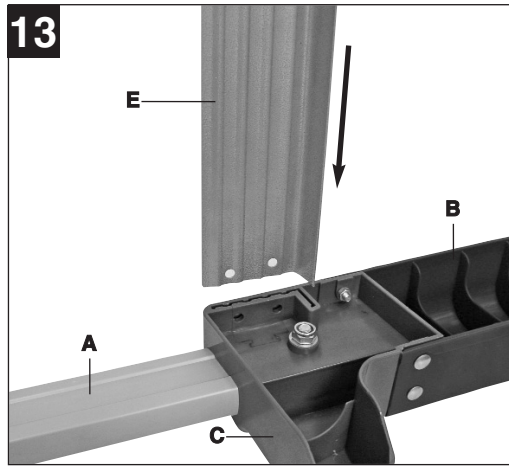
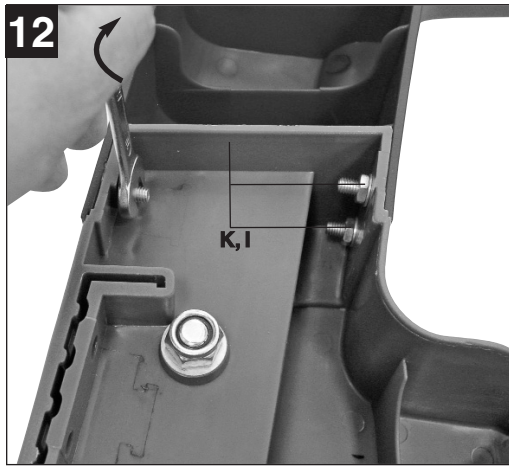
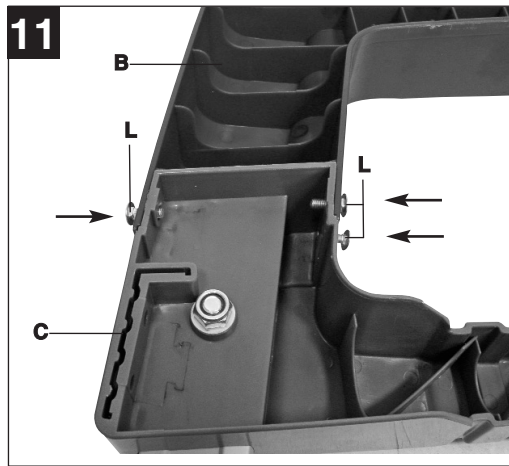
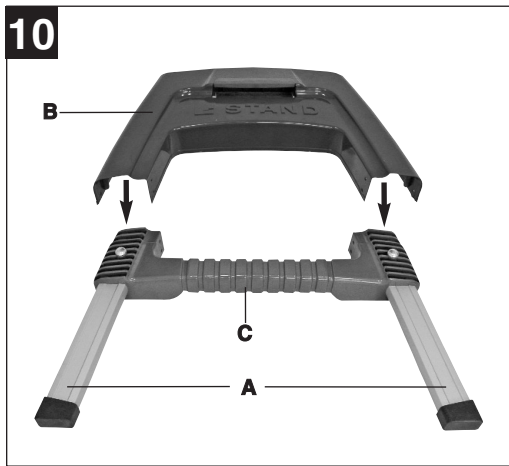
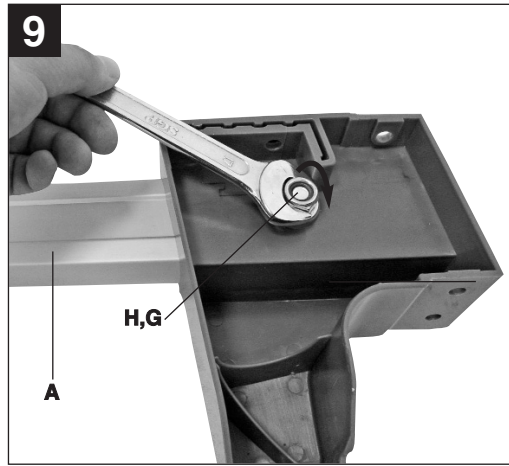
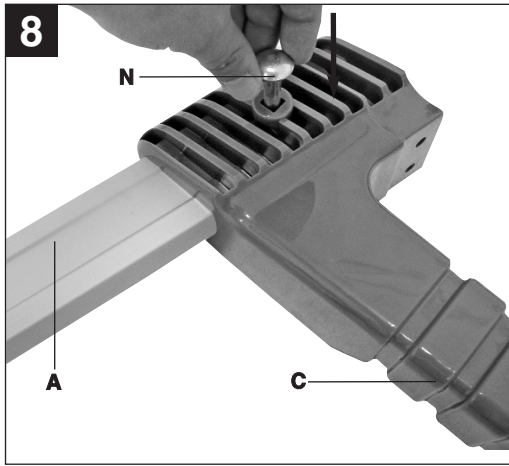
- ⓀⓃ Betjeningsvejledningen og sikkerhedsanvisningerne skal læses, inden maskinen tages i brug. Alle anvisninger skal følges.
- Ⓢ Läs igenom och beakta bruksanvisningen och säkerhetsanvisningarna före användning.
- Ⓜ Lue käyttöohje ja turvallisuusmääräykset ennen käyttöönottoa ja noudata niitä.
- ⓔ Enne kasutuselevõtmist lugege läbi ja järgige kasutusjuhendit ja ohutusjuhiseid.

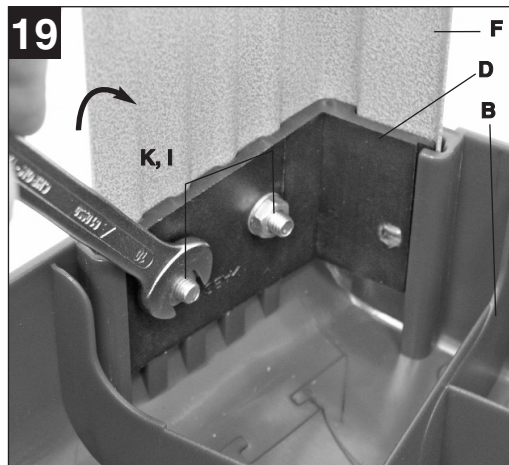
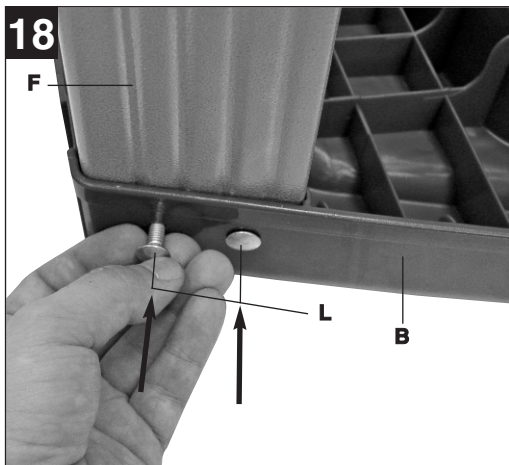
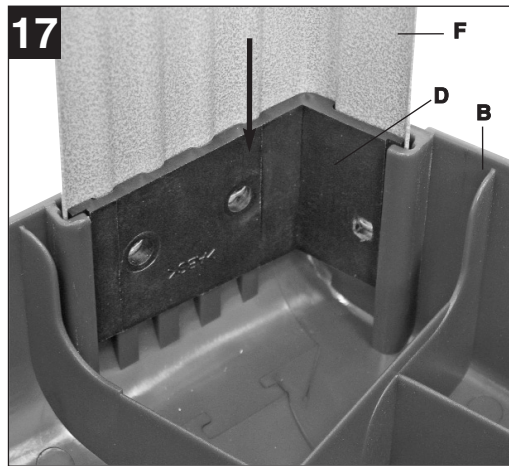
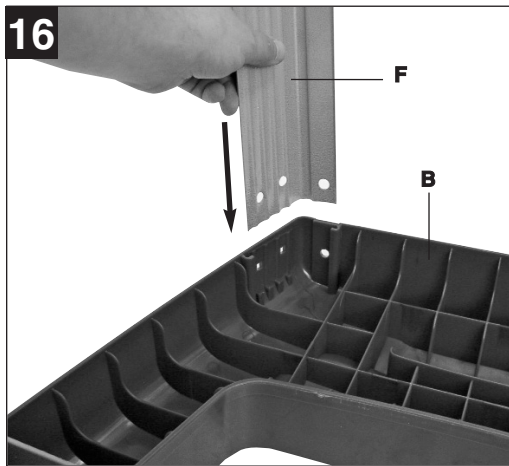
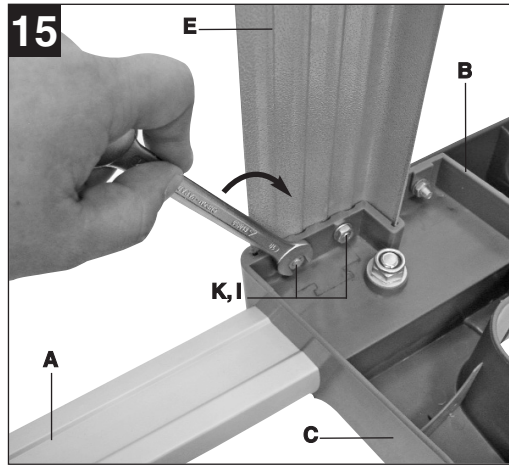
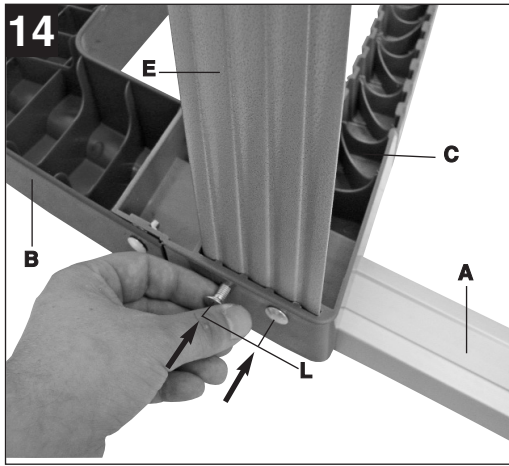


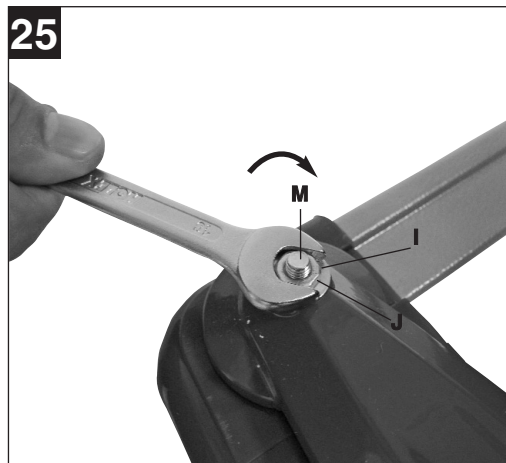
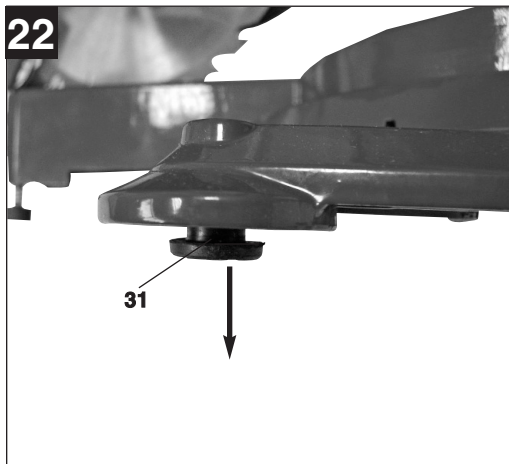
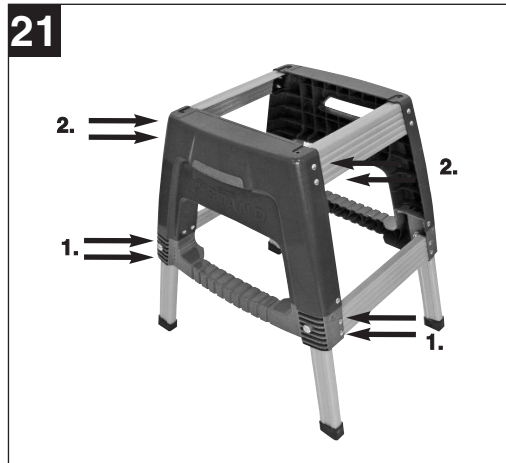


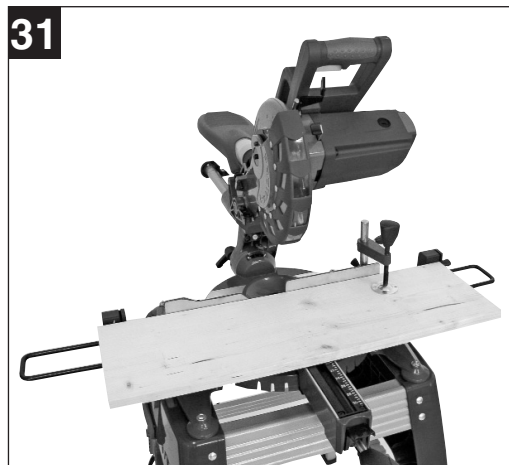
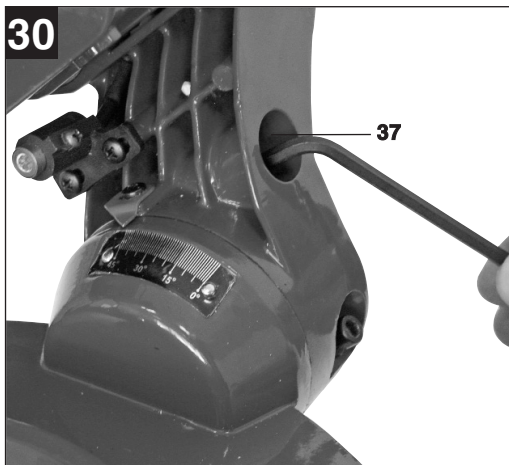
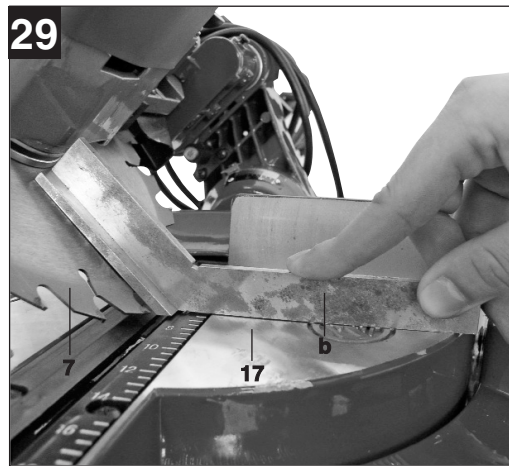
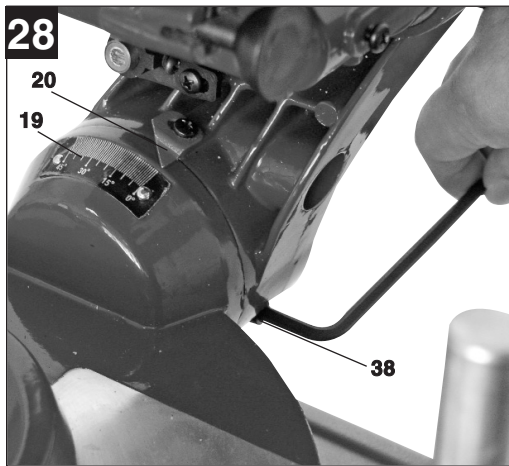
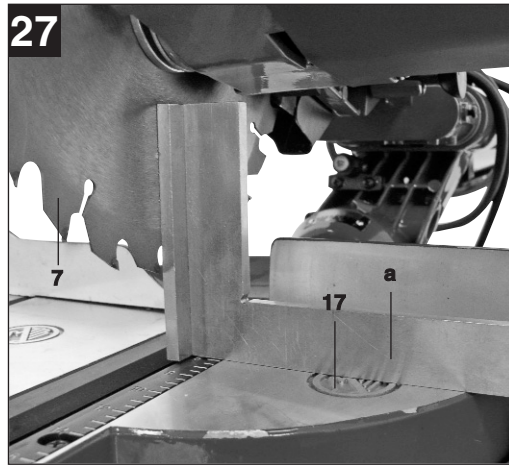
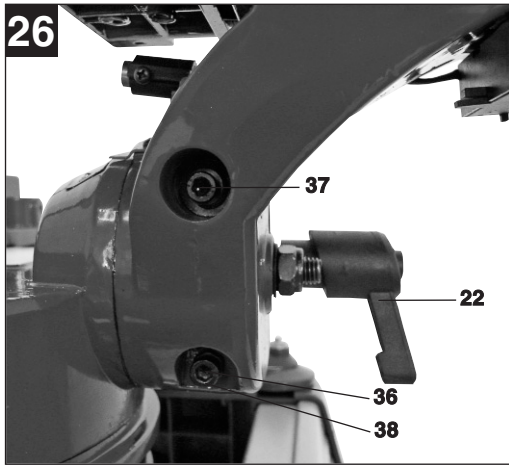
5

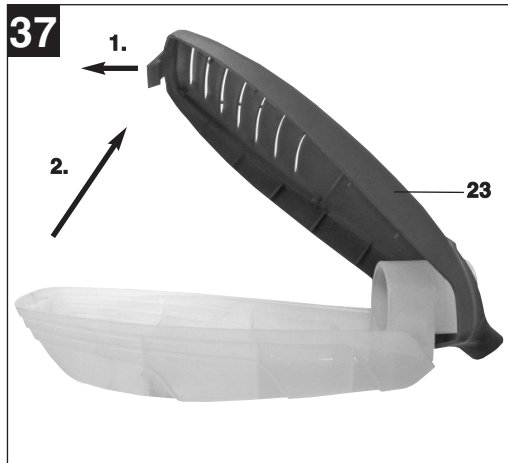
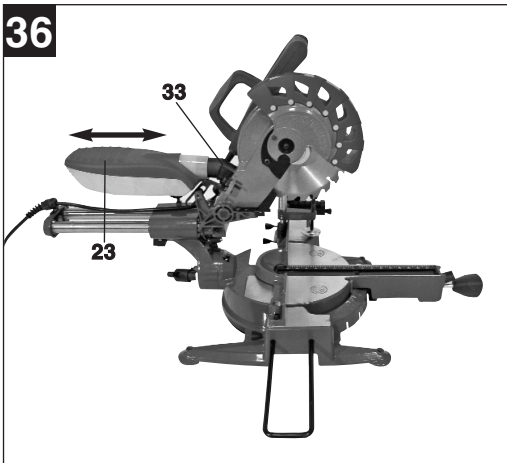
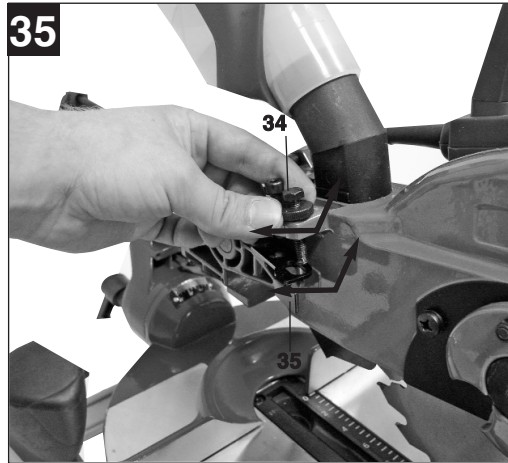
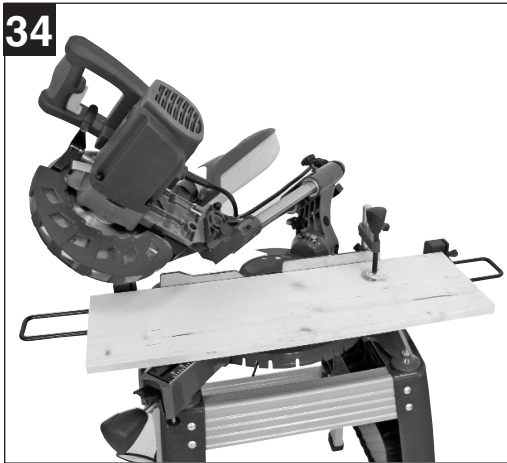
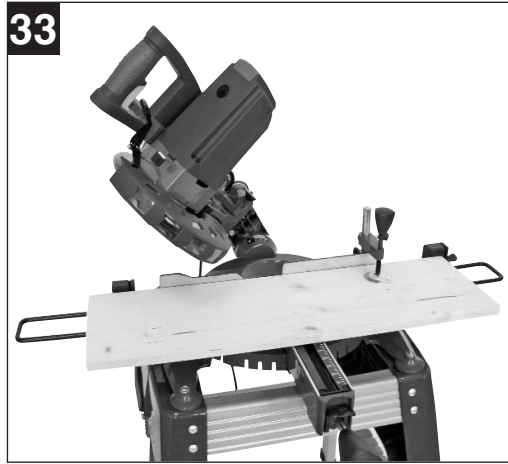
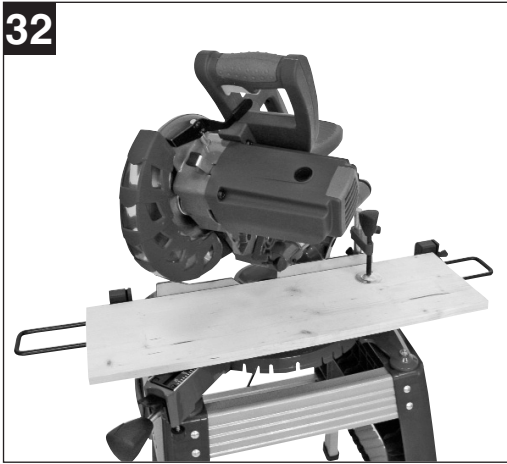


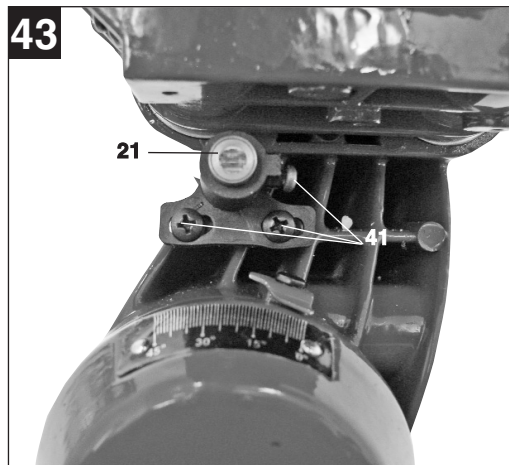
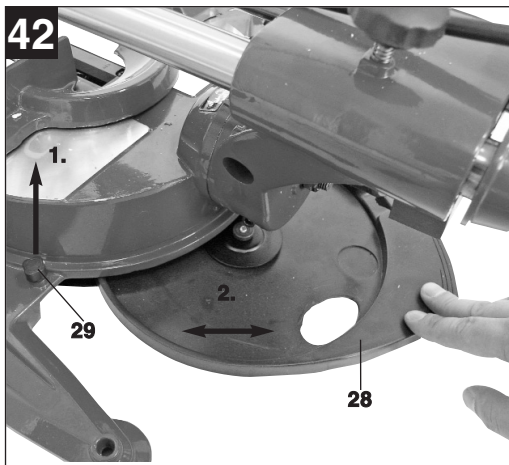
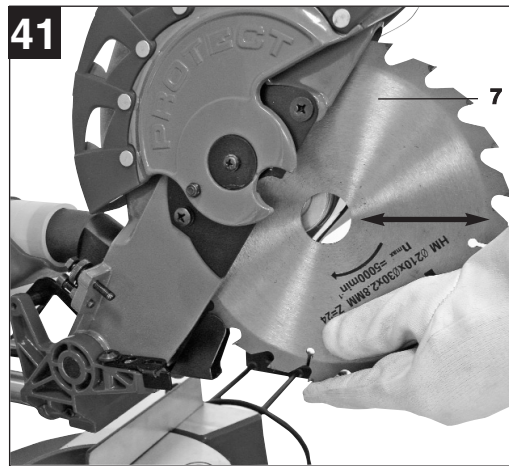
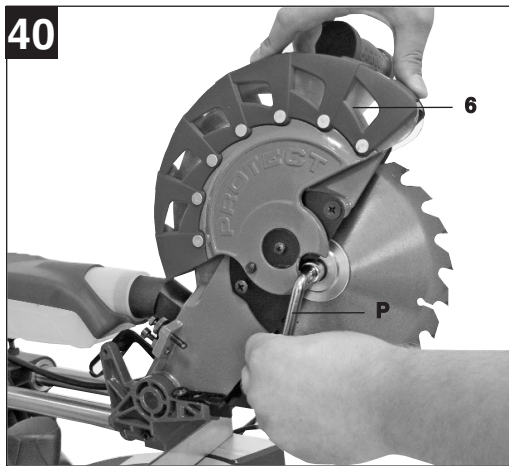
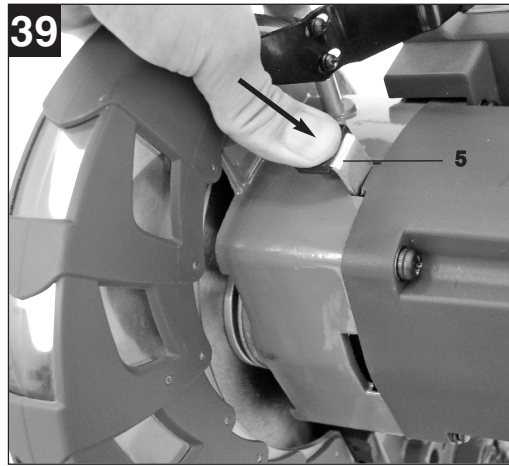
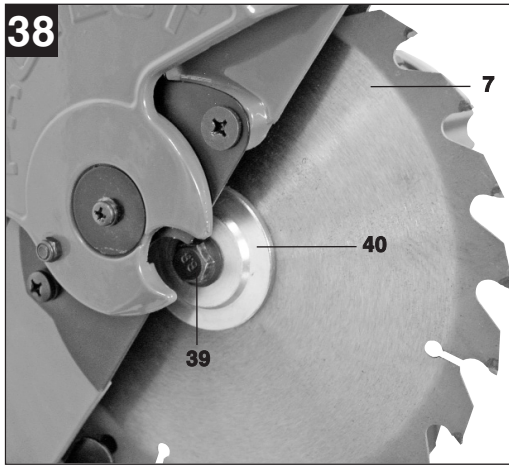


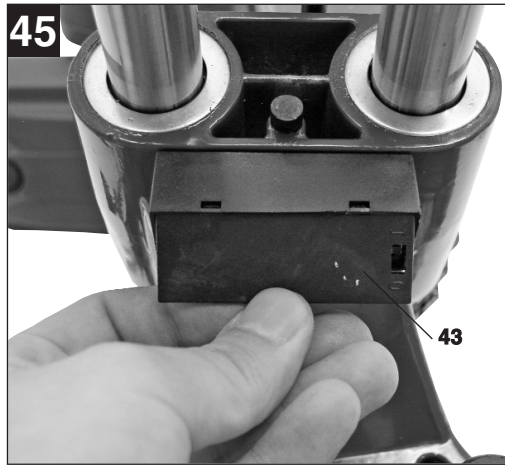
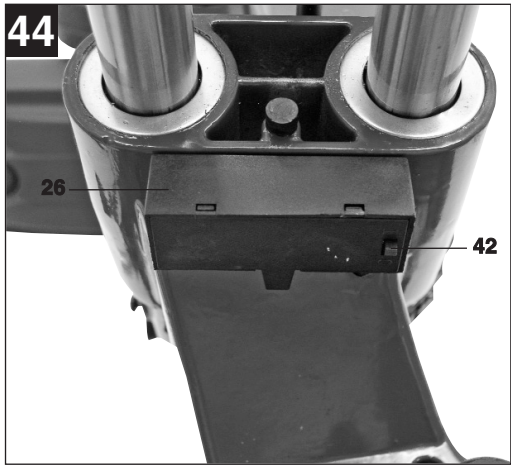












Indholdsfortegnelse:

1. Sikkerhedsanvisninger
2. Oversigt over saven
3. Medfølgende dele
4. Formålsbestemt anvendelse
5. Tekniske data
6. Inden ibrugtagning
7. Drift
8. Udskiftning af nettilslutningsledning
9. Rengøring, vedligeholdelse og reservedelsbestilling
10. Bortskaffelse og genanvendelse
11. Bortskaffelse af batterier

DK/N

⚠ Vigtigt!

Ved brug af el-værktøj er der visse sikkerhedsforanstaltninger, der skal respekteres for at undgå skader på personer og materiel. Læs derfor betjeningsvejledningen grundigt igennem. Opbevar vejledningen et praktisk sted, så du altid kan tage den frem efter behov. Husk at lade betjeningsvejledningen følge med maskinen, hvis du overdrager den til andre!

Vi fraskriver os ethvert ansvar for skader på personer eller materiel, som måtte opstå som følge af, at anvisningerne i denne betjeningsvejledning, navnlig vedrørende sikkerhed, tilsidesættes.

1. Sikkerhedsanvisninger

Relevante sikkerhedsanvisninger finder du i det medfølgende hæfte.

⚠ ADVARSEL!

Læs alle sikkerhedsanvisninger og øvrige anvisninger.

Følges anvisningerne, navnlig sikkerhedsanvisningerne, ikke nøje som beskrevet, kan elektrisk stød, brand og/eller svære kvæstelser være følgen.

Alle sikkerhedsanvisninger og øvrige anvisninger skal gemmes.

1.1 Særlige anvisninger vedrørende laser

Pas på: Laserstråling
Kig ikke ind i strålen
Laserklasse 2

Achtung
Laserstrahlung
Nicht in den Strahl blicken!

Laserspezifikation nach
EN 60825-1
Laser Klasse 2
λ: 650 nm P: ≤ 1 mW

- Kig ikke direkte ind i strålegangen.
- Ret aldrig laserstrålen mod reflekterende flader eller mod personer og dyr. Også en laserstråle med lav effekt kan forårsage øjenskader.
- Pas på – afvigelser fra den her anførte fremgangsmåde kan medføre farlig strålingseksposering.
- Åbn aldrig lasermodulet.
- Hvis kapsaven ikke benyttes i længere tid, skal batterierne tages ud.
- Det er ikke tilladt at foretage ændringer på

laseren i et forsøg på at øge laserens ydelse.

- Producenten fraskriver sig ethvert ansvar for skader, der måtte opstå som følge af, at sikkerhedsanvisningerne er blevet tilsidesat.

2. Oversigt over saven**2.1 Skør,- kap- og geringssav (fig. 1-3)**

1. Håndtag
2. Tænd/Sluk-knap
3. Frigørelsesgreb
4. Savens overdel
5. Savakselspærre
6. Klingeværn bevægelig
7. Savklinge
8. Fastspændingsanordning
9. Rullestøtte med endeanslag
10. Fastgøringsbøjle til rullestøtte
11. Anslagsskinne
12. Bordindlæg med skala for skærelængde
13. Anslagsarm
14. Fikseringsgreb
15. Markør
16. Skala
17. Drejebord
18. Faststående savebord
19. Skala
20. Markør
21. Laser
22. Låseskrue
23. Spånboks
24. Trækføring
25. Låseskrue til trækføring
26. Batterimagasin laser
27. Sikringsbolt
28. Magasin til savklinger
29. Låseknop til magasin
30. Låseskrue til emnestøtte
31. Gummibuffer
32. Støttefod
33. Udsugningsadapter
34. Fingerskrue til dybdestop
35. Anslag til dybdestop

2.2 Understel (fig. 4)

- A. Standerfødder
- B. Sidestykke
- C. Mellemstræber
- D. Hjørneafstivning
- E. Tværstræbere fornedet
- F. Tværstræbere foroven

3. Medfølgende dele (fig. 1, 5)

- Skør-, kap- og geringssav
- Fastspændingsanordning (8)
- Rullestøtte med endeanslag (9)
- 2 x fastgøringsbøjle til rullestøtte (10)
- Spånboks (23)
- 4 x standerfod (A)
- 2 x sidestykke (B)
- 2 x mellemstræber (C)
- 4 x hjørneafstivning (D)
- 2 x tværstræber fornedet (E)
- 2 x tværstræber foroven (F)
- 4 x møtrik (G)
- 4 x spændeskive (H)
- 32 x møtrik (I)
- 4 x spændeskive (J)
- 28 x spændeskive (K)
- 28 x skrue (L)
- 4 x skrue (M)
- 4 x skrue (N)
- Unbrakonøgle (O)
- Skruenøgle (P)

4. Formålsbestemt anvendelse

Skør-, kap- og geringssaven benyttes til oversavning af træ og træliggende materialer under hensyntagen til savens størrelse. Saven egner sig ikke til savning af brænde.

saven må kun anvendes i overensstemmelse med dens tiltænkte formål. Enhver anden form for anvendelse er ikke tilladt. Vi fraskriver os ethvert ansvar for skader, det være sig på personer eller materiel, som måtte opstå som følge af, at maskinen ikke er blevet anvendt korrekt. Ansvaret bæres alene af brugeren/ejeren.

Bemærk, at vore produkter ikke er konstrueret til erhvervmæssig, håndværksmæssig eller industriel brug. Vi fraskriver os ethvert ansvar, såfremt produktet anvendes i erhvervmæssigt, håndværksmæssigt, industrielt eller lignende øjemed.

Der må kun anvendes savblade, der egner sig til maskinen. Det er forbudt at benytte nogen som helst former for skæreskiver.

Korrekt anvendelse af saven betyder også, at sikkerhedsinstruktionerne samt vejledningen m.h.t. samlingen og anvendelsen af saven i instruktionsbogen overholdes. De personer, der arbejder med saven og vedligeholder den, skal kende den og være instrueret om den mulige risiko

ved at benytte den.

Derudover skal de gældende bestemmelser til forebyggelse af ulykker overholdes til punkt og prikke.

Der skal også tages højde for andre eksisterende generelle retningslinjer m.h.t. arbejdsmiljø og sikkerhed.

Hvis der foretages ændringer på maskinen, bortfalder ethvert ansvar for eventuelle skader som følge heraf fra producentens side.

Også ved korrekt anvendelse af saven kan bestemte restrisikofaktorer ikke udelukkes fuldstændigt. Det drejer sig som følge af maskinens konstruktion og opbygning især om følgende:

- Berøring af savbladet uden for det afskærmede område.
- Snitsår som følge af kontakt med det roterende savblad.
- Tilbageslag af emner og af dele fra emner.
- Sprængning af savbladet.
- Udslyngning af fejlbehæftede hårdmetaldele fra savbladet.
- Høreskader som følge af manglende anvendelse af høreværn.
- Sundhedsskadelige emissioner af træstøv ved savning i lukkede lokaler.

5. Tekniske specifikationer

Vekselstrømsmotor	230V ~50 Hz
Effekt	1800 W
Driftsart	S1
Tomgangshastighed n_0	4800 min ⁻¹
Hårdmetalsavblad	ø 210 x ø 30 x 2,8 mm
Antal tænder	24
Svingområde	-52° / 0° / +60°
Geringssavning	0° - 45° til venstre
Savbredde ved 90°	310 x 65 mm
Savbredde ved 45°	220 x 65 mm
Savbredde ved 2 x 45° (Dobbeltgeringskæring)	220 x 35 mm
Vægt	15 kg
Laserklasse	2
Bølgelængde laser	650 nm
Effekt laser	≤ 1 mW
Strømforsyning lasermodul	2x1,5 V Micro (AAA)

DK/N

Støj og vibration

Støj- og vibrationstal er beregnet i henhold til EN 61029.

Lydtryksniveau L_{pA}	86 dB(A)
Usikkerhed K_{pA}	3 dB
Lydeffektniveau L_{WA}	99 dB(A)
Usikkerhed K_{WA}	3 dB

Brug høreværn.

Støjudviklingen fra maskinen kan forårsage høretab.

Samlede svingningstal (vektorsum for tre retninger) beregnet i henhold til EN 61029.

Svingningsemissionstal $a_h = 1,297 \text{ m/s}^2$

Usikkerhed $K = 1,5 \text{ m/s}^2$

Advarsel!

Det angivne svingningsemissionstal er målt ud fra en standardiseret prøvningsmetode og kan – afhængig af den måde, el-værktøjet anvendes på – ændre sig og i undtagelsestilfælde ligge over den angivne værdi.

Det angivne svingningsemissionstal kan anvendes til at sammenligne et el-værktøj med et andet.

Det angivne svingningsemissionstal kan også anvendes til en indledende skønsmæssig vurdering af den negative påvirkning.

Støjudvikling og vibration skal begrænses til et minimum!

- Brug kun intakte og ubeskadigede maskiner.
- Vedligehold og rengør maskinen med jævne mellemrum.
- Tilpas arbejdsmåden efter maskinen.
- Overbelast ikke maskinen.
- Lad i givet fald maskinen underkaste et eftersyn.
- Sluk maskinen, når den ikke benyttes.

Tilbageværende risici

Også selv om du betjener el-værktøjet forskriftsmæssigt, er der stadigvæk nogle risikofaktorer at tage højde for. Følgende farer kan opstå, alt efter el-værktøjets type og konstruktionsmåde:

1. Lungeskader, såfremt der ikke bæres egnet støvmaske.
2. Høreskader, såfremt der ikke bæres egnet høreværn.
3. Helbredsskader, som følger af hånd-arm-

vibration, såfremt værktøjet benyttes over et længere tidsrum eller ikke håndteres og vedligeholdes forskriftsmæssigt.

6. Inden ibrugtagning

6.1 Generelt

- Maskinen skal stå stabilt, d.v.s. at den skal skrues fast på et arbejdsbord, et universal-understel e.l.
- Inden ibrugtagningen skal alle afskærmninger og alt sikkerhedsudstyr være korrekt monteret.
- Savbladet skal kunne rotere frit.
- Pas på fremmedlegemer som søm, skruer m.v. i træ, der allerede har været bearbejdet.
- Inden maskinen startes, skal det kontrolleres, at savbladet er monteret korrekt, og at de bevægelige dele løber let.
- Inden maskinen startes, skal det kontrolleres, om angivelserne på typeskiltet svarer til el-nettets værdier.

6.2 Montering af sav (fig. 1-3; 6)

- Til justering af drejebordet (17) løsnes fikseringsgrebet (14) ca. 2 omdrejninger, så bordet (17) frigøres.
- Tryk armen til anslagsposition (13) ind, drej drejebordet (17) og markøren (15) til det ønskede vinkelmål ifølge skalaen (16), og fastgør med fikseringsgrebet (14). Saven har anslagspositioner ved -45° , -30° , $-22,5^\circ$, -15° , 0° , 15° , $22,5^\circ$, 30° , 45° og 60° , hvor man kan lade anslagsarmen gå i indgreb.
- Saven frigøres fra den nederste stilling ved at trykke overdelen (4) let ned og samtidig trække sikringsbolten (27) ud af motorholderen. Drej sikringsbolten (27) 90° , før du slipper den, så saven forbliver frigjort.
- Sving savens overdel (4) op, så frigørelsesgrebet (3) går i indgreb.
- Fastspændingsanordningen (8) kan monteres både til venstre og til højre på det faststående savbord (18).
- Løsn låseskruerne til emnestøtten (30).
- Før rullestøtten med endeanslag (9) hen over den ene af fastgøringsbøjlerne til rullestøtte (10), og monter disse til det faststående savbord (18), spænd den pågældende låseskrue (30) (fig. 6).
- Monter den anden fastgøringsbøjle til rullestøtte (10) på den modsatte side af saven, og fikser med låseskruen (30).
- Ved at løsne låseskruen (22) kan savens overdel (4) hældes mod venstre i en vinkel på maks. 45° .
- Benyttes saven uden understel, tjener støttefoden (32) det formål at forhindre, at saven kipper frem

under arbejdet. Til det drejes støttefoden (32) ud, indtil den berører savens planflade.

6.3 Montering af understel og fastskruning af sav til understel (fig. 4 - 25)

1. Stik standerfodderne (A) ind i mellemstræberne (C) nedefra, som vist på fig. 7. Gummifodderne skal sidde sådan på standerfodderne (A), at hvilefladerne er lige.
2. Skru standerfodderne (A) sammen med mellemstræberne (C) med skrueerne (N), spændeskiverne (H) og møtrikkerne (G), som vist på figur 8 - 9.
3. Før sidestykkerne (B) hen over mellemstræberne (C) ovenfra (fig. 10).
4. Skru sidestykkerne (B) sammen med mellemstræberne (C) med 3 skrueer (L), spændeskiver (K) og møtrikker (I) ved hver sammenføjning (fig. 11 - 12).
5. Stik de to nederste tværstræbere (E) helt ind i de pågældende udsparinger på den ene af mellemstræberne (C) (fig. 13). Skru de nederste tværstræbere (E) sammen med mellemstræberen (C) hver med 2 skrueer (L), spændeskiver (K) og møtrikker (I), som vist på fig. 14 - 15.
6. På den samme halvdel af understellet føres de to øverste tværstræbere (F) helt ind i de pågældende udsparinger i sidestykket (B) (fig. 16). Stik hvert sted en hjørneafstivning (D) ind i udsparingen på sidestykket (B). Bemærk, at hjørneafstivningerne (D) kun skal passe i den ene side af understellet; dette er tilfældet, når hullerne i sidestykket (B), de øverste tværstræbere (F) og hjørneafstivninger (D) kongruerer (fig. 17).
7. Skru nu de øverste tværstræbere (F), hjørneafstivninger (D) og sidestykket (B) sammen hver med 2 skrueer (L), spændeskiver (K) og møtrikker (I), som vist på fig. 18 - 19.
8. Sæt understellets to halvdele sammen, så de nederste og øverste tværstræbere (E, F) sidder i de tilsvarende udsparinger på sidestykke (B) og mellemstræber (C) (fig. 20).
9. Skru de nederste tværstræbere (E) sammen med understellets anden halvdel, som beskrevet under pkt. 5. (fig. 21/1.).
10. Skru de øverste tværstræbere (F) sammen med understellets anden halvdel, som beskrevet under pkt. 6. (fig. 21/2.).
11. Træk de fire gummibufferne (32) på undersiden af savens af (fig. 22).
12. Stil saven på understellet, så hullerne, som gummibufferne (32) har siddet i, er kongruente med de 4 huller på oversiden af understellet. Stik nu de 4 skrueer (M) gennem understel og savfodder nedefra, og skru saven fast til understellet med spændeskiver (J) og møtrikker

(I) (fig. 23 - 25).

6.4 Finjustering af anslag til kapsnit 90° (fig. 1, 26 - 28)

- Fikser drejebordet (17) i 0°-position.
- Løsn låseskruen (22), og hæld savens overdel (4) helt mod højre med håndtaget (1).
- Læg 90°-anslagsvinklen (a) op mellem savklinge (7) og drejebord (17).
- Løsn kontramøtrikken (36), og stil på justerskruen (38), indtil vinklen mellem savklinge (7) og drejebord (17) udgør 90°.
- Indstillingen fikses ved at spænde kontramøtrikken (36) igen.
- Kontroller til sidst markørens (20) position på skalaen (19). Om nødvendigt løsnes markøren (20) med stjerneskrueetrækker, sættes i 0°-position ifølge skala (19), og holdeskruen spændes til igen.
- **Anslagsvinkel følger ikke med.**

6.5 Finjustering af anslag til vinkelsnit 45° (fig. 1, 26, 29 - 30)

- Fikser drejebordet (17) i 0°-position.
- Løsn låseskruen (22), og hæld savens overdel (4) helt mod venstre, til 45°, med håndtaget (1).
- Læg en 45°-anslagsvinkel (b) op mellem savklinge (7) og drejebord (17).
- Stil på justerskruen (37), indtil vinklen mellem savklinge (7) og drejebord (17) udgør nøjagtig 45°.
- **Anslagsvinkel følger ikke med.**

7. Drift

7.1 Kapsnit 90° og drejebord 0° (Fig. 1 - 3, 31)

Ved skærebredder op til ca. 100 mm kan savens trækfunktion fikses i den bageste position med låseskruen til trækføring (25). Skal skærebredden være over 100 mm, så vær opmærksom på, at låseskruen til trækføring (25) skal være løs og savens overdel (4) bevægelig.

- Bring savens overdel (4) i øverste position.
- Tag fat i håndtaget (1), og skub savens overdel (4) bagud, og fikser den evt. i denne position (afhængig af skærebredde).
- Læg det træ, der skal saves, ind mod anslagsskinnen (11) og oven på drejebordet (17).
- Fikser materialet på det faststående savbord (18) med fastspændingsanordningen (8), så det ikke forrykker sig under savningen.
- Tryk på frigørelsesgrebet (3) for at frigøre savens overdel (4).
- Tryk på tænd/sluk-knappen (2) for at tænde for

DK/N

motoren.

- Ved fikseret trækføring (25): Tag fat i håndtaget (1), og flyt savens overdel (4) ned i en jævn bevægelse og et let tryk, indtil savklingen (7) har gennemskåret emnet.
- Ved ikke-fikseret trækføring (25): Træk savens overdel (4) helt frem, tag fat i håndtaget (1), og sænk så overdelen helt ned i en jævn bevægelse og med et let tryk. Skub nu langsomt savens overdel (4) helt bagud i en jævn bevægelse, indtil savklingen (7) har skåret helt igennem emnet.
- Når savningen er udført, bringes savens overdel (4) tilbage i øverste hvilestilling, og tænd/sluk-knappen (2) slippes.

Vigtigt! Returfjederen gør, at saven automatisk rykker op, dvs. at du ikke skal slippe håndtaget (1), når snittet er udført, men flytte savens overdel (4) langsomt op med et let modtryk.

7.2 Kapsnit 90° og drejebord 0°- 45° (Fig. 1-3, 32)

Med kapsaven kan der udføres kapsnit på 0° - 52° mod venstre og 0° - 60° mod højre i forhold til anslagsskinnen.

- Løsn drejebordet (17) ved at lempe på fikseringsgrebet (14).
- Tryk armen til anslagsposition (13) ind, drej drejebordet (17) og markøren (15) til det ønskede vinkelmål ifølge skalaen (16), og fastgør med fikseringsgrebet (14). Saven har anslagspositioner ved -45°, -30°, -22,5°, -15°, 0°, 15°, 22,5°, 30°, 45° og 60°, hvor man kan lade anslagsarmen gå i indgreb.
- Spænd fikseringsgrebet (14) fast igen for at fastlåse drejebordet (17).
- Udfør snittet som beskrevet under punkt 7.1.

7.3 Vinkelsnit 0°- 45° og drejebord 0° (Fig. 1 – 3, 33)

Med kapsaven kan der udføres vinkelsnit mod venstre på 0°- 45° i forhold til arbejdsfladen.

- Afmonter om nødvendigt fastspændingsanordningen (8), eller monter den på den modsatte side af det faststående savbord (18).
- Bring savens overdel (4) i øverste position.
- Fikser drejebordet (17) i 0°-position.
- Løsn låseskruen (22), tag fat i håndtaget (1), og hæld savens overdel (4) mod venstre, indtil markøren (20) peger mod det ønskede mål på skalaen (19).
- Spænd låseskruen (22) igen, og udfør snittet som beskrevet under punkt 7.1.

7.4 Vinkelsnit 0°- 45° og drejebord 0°- 45° (Fig. 1 – 3, 34)

Med kapsaven kan der udføres vinkelsnit mod venstre på 0°- 45° i forhold til arbejdsfladen og samtidig på 0°- 52° mod venstre resp. 0° - 60° mod højre i forhold til anslagsskinnen (dobbeltvinkelsnit).

- Afmonter om nødvendigt fastspændingsanordningen (8), eller monter den på den modsatte side af det faststående savbord (18).
- Bring savens overdel (4) i øverste position.
- Løsn drejebordet (17) ved at lempe på fikseringsgrebet (14).
- Tag fat i håndtaget (1), og indstil drejebordet (17) til den ønskede vinkel (se også punkt 7.2).
- Spænd fikseringsgrebet (14) fast igen for at fastlåse drejebordet.
- Skru låseskruen (22) løs, tag fat i håndtaget (1), og hæld maskinhovedet (4) mod venstre, indtil det ønskede vinkelmål nås (se også punkt 7.3).
- Spænd låseskruen (22) igen.
- Udfør snittet som beskrevet under punkt 7.1.

7.5 Dybdestop (fig. 35)

- Skæredybden kan indstilles trinløst med skruen (34): Løsn fingermøtrikken på skruen (34), og klap anslag til dybdestop (35) ud. Indstil den ønskede skæredybde ved at dreje skruen (34) ind eller ud, og spænd fingermøtrikken på skruen (34) fast igen.

- Afprøv indstillingen med et prøvesnit.

7.6 Spånboks (fig. 36 – 37/pos. 23)

Saven er udstyret med en boks (23) til opsamling af spån. Spånboksen (23) kan sættes fast på udsugningsadapteren (33).

For at tømme spånboksen (23) klappes den op, som vist på fig. 37, og udbankes forsigtigt.

Til udsugningsadapteren (33) kan der også tilsluttes en formålsegnet støvudsugning.

7.7 Skift af savklinge (fig. 1, 38 - 41)

Træk stikket ud af stikkontakten!

- Sving overdelen af saven (4) op, og hold den fast i denne position ved hjælp af sikringsbolten (27).
- Tryk på frigørelsesgrebet (3), og klap klingeværnet (6) så højt op, at udsparingen i klingeværnet (6) befinder sig over flangeskruen (39).
- Med den ene hånd trykker du på savakselspærren (5), med den anden hånd sætter du skruenøglen (P) på flangeskruen (39).
- Tryk fast ind på savakselspærren (5), og drej flangeskruen (39) langsomt i retning med uret. Efter maks. en omdrejning går savakselspærren (5) i indgreb.

- Skru flangeskruen (39) løs i retning med uret – brug lidt flere kræfter denne gang.
- Drej flangeskruen (39) helt ud, og tag den udvendige flange (40) af.
- Tag savklingen (7) af den indvendige flange, og træk den ned og ud.
- Rengør grundt flangeskruen (39), den udvendige (40) og den indvendige flange.
- Sæt den nye savklinge (7) i i omvendt rækkefølge, og spænd den fast.
- **Vigtigt!** Tændernes skrå skæreflade, dvs. savklingens (7) rotationsretning, skal svare til pilens retning på huset.
- Inden du arbejder videre med saven, skal du checke, om beskyttelsesudstyret virker, som det skal.
- **Vigtigt!** Hver gang efter skift af savklinge skal du kontrollere, om savklingen roterer frit i bordindlægget (12) både i lodret stilling og med 45°-kipning.
- **Vigtigt!** Skift og tilretning af savklinge (7) skal udføres på korrekt vis.

7.8 Magasin til reserveklinge (fig. 42/pos. 28)

Saven er udstyret med et magasin (28) til opbevaring af reserveklinge. For at klappe magasinet (28) ud skal du trække i låseknappen (29) bag på saven, samtidig med at du trækker magasinet (28) ud.

7.9 Drift laser (fig. 43 – 45/pos. 21)

Tænd: Sæt tænd/sluk-knappen laser (42) i position „I“ for at tænde laseren (21). En laserlinie projiceres ind på arbejdsområdet og viser den nøjagtige skærebane.

Sluk: Sæt tænd/sluk-knappen laser (42) i position „0“.

Indstilling af laser: Laseren kan justeres efter behov ved at åbne skrueene (41) let. Spænd skrueene igen efter justering. **Vigtigt!** Kig ikke ind i laserlyset!

Skift af batteri: Kontroller, at laseren (21) er slukket. Fjern batterimagasinet (43). Tag de brugte batterier ud, og sæt nye i (2 x 1,5 volt type R03, LR 03 Micro, AAA). Vær opmærksom på at vende batterierne rigtigt. Luk batterimagasinet igen.

7.10 Transport (fig. 1 - 3)

- Spænd fikseringsgrebet (14) fast for at fastlåse drejebordet (17).
- Aktiver frigørelsesgrebet (3), pres savens overdel (4) nedad, og fikser med sikringsbolt (27). Saven er nu låst fast i nederste stilling.
- Fikser savens trækfunktion i bageste position med låseskrue til trækføring (25).
- Bær saven i det faststående savebord (18) eller, hvis saven er monteret på understellet, i de indstøbte greb i understellet.
- For at samle saven igen følges anvisningerne under punkt 6.2.

7.11 Bortskaffelse af batterier

Emballagen skal indleveres til genanvendelse. Vær opmærksom på materialesorteret recycling. Batterier må ikke smides ud som almindeligt husholdningsaffald. Alle forbrugere er lovmæssigt forpligtede til at indlevere batterier på de særlige opsamlingssteder. Brugte batterier kan sendes til ISC GmbH, Eschenstraße 6, D-94405 Landau. Producenten vil så sørge for forskiftsmæssig bortskaffelse.

8. Udskiftning af nettilslutningsledning

Hvis produktets nettilslutningsledning beskadiges, skal den skiftes ud af producenten eller dennes kundeservice eller af person med lignende kvalifikationer for at undgå fare for personskade.

9. Rengøring, vedligeholdelse og reservedelsbestilling

Træk stikket ud af stikkontakten inden vedligeholdelsesarbejde.

9.1 Rengøring

- Hold så vidt muligt beskyttelsesanordninger, luftsprækker og motorhuset fri for støv og snavs. Gnid maskinen ren med en ren klud, eller foretag trykluftudblæsning med lavt tryk.
- Vi anbefaler, at maskinen rengøres hver gang efter brug.
- Rengør af og til maskinen med en fugtig klud og lidt blød sæbe. Undgå brug af rengørings- eller opløsningsmiddel, da det vil kunne ødelægge maskinens kunststofdele. Pas på, at der ikke kan trænge vand ind i maskinens indvendige dele.

9.2 Kontaktkul

Ved for megen gnistdannelse skal kontaktkullet efterses af en fagmand. **Vigtigt!** Udskiftning af kontaktkul skal foretages af en fagmand.

9.3 Vedligeholdelse

Der findes ikke yderligere dele, som skal vedligeholdes inde i maskinen.

DK/N**9.4 Reservedelsbestilling:**

Ved bestilling af reservedele skal følgende oplyses:

- Savens type.
- Savens artikelnummer.
- Savens identifikationsnummer.
- Nummeret på den nødvendige reservedel.

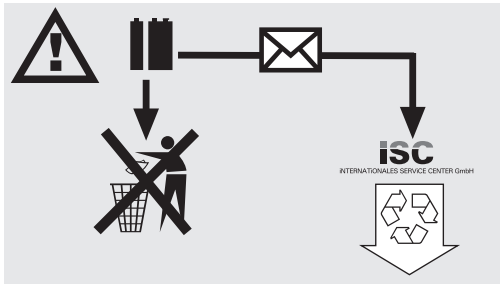
Aktuelle priser og øvrige oplysninger finder du på internetadressen www.isc-gmbh.info

10. Bortskaffelse og genanvendelse

Maskinen er pakket ind for at undgå transportskader. Emballagen består af råmaterialer og kan således genanvendes eller indleveres på genbrugsstation. Maskinen og dens tilbehør består af forskellige materialer, f.eks. metal og plast. Defekte komponenter skal kasseres ifølge miljøforskrifterne og må ikke smides ud som almindeligt husholdningsaffald. Hvis du er i tvivl: Spørg din forhandler, eller forhør dig hos din kommune!

11. Bortskaffelse af batterier

Batterier indeholder miljøskadelige materialer. Smid ikke batterier ud som husholdningsaffald; batterier må ikke udsættes for ild eller vand. Batterier skal bortskaffes miljømæssigt forsvarligt efter brug; dvs. de skal indleveres på genbrugsstation eller smides i særlige batterisorteringsbeholdere. Brugte batterier kan sendes til ISC GmbH, Eschenstraße 6 in D-94405 Landau. Producenten vil i så fald sørge for en forskriftsmæssig bortskaffelse.



Innehållsförteckning

1. Säkerhetsanvisningar
2. Beskrivning av maskinen
3. Leveransomfattning
4. Ändamålsenlig användning
5. Tekniska data
6. Innan du använder sågen
7. Använda sågen
8. Byta ut nätkabeln
9. Rengöring, underhåll och reservdelsbeställning
10. Skrotning och återvinning
11. Avfallshantering av batterier

S**△ Obs!**

Innan produkten kan användas måste särskilda säkerhetsanvisningar beaktas för att förhindra olyckor och skador. Läs därför noggrant igenom denna bruksanvisning. Förvara den på ett säkert ställe så att du alltid kan hitta önskad information. Om produkten ska överlätas till andra personer måste även denna bruksanvisning medfölja. Vi övertar inget ansvar för olyckor eller skador som har uppstått om denna bruksanvisning eller säkerhetsanvisningarna åsidosätts.

1. Säkerhetsanvisningar

Gällande säkerhetsanvisningar finns i det bifogade häftet.

⚠ VARNING!**Läs alla säkerhetsanvisningar och instruktioner.**

Försummelser vid iakttagandet av säkerhetsanvisningarna och instruktionerna kan förorsaka elstöt, brand och/eller svåra skador.

Förvara alla säkerhetsanvisningar och instruktioner för framtiden.**1.1 Särskilda instruktioner för laser**

Varning: Laserstråle
Titta inte in i strålen
Laserklass 2

Achtung
Laserstrahlung
Nicht in den Strahl blicken!

Laserspezifikation nach
EN 60825-1
Laser Klasse 2
λ: 650 nm P: ≤ 1 mW

- Titta inte direkt på strålen.
- Rikta aldrig laserstrålen mot reflekterande ytor och personer eller djur. Även en laserstråle med låg effekt kan förorsaka skador på ögonen.
- Varning! Om metoderna som används avviker från dem som beskrivs här, finns det risk för farlig exponering av strålningen.
- Öppna aldrig lasermodulen.
- Ta ut batterierna om kapsågen inte ska användas under längre tid.
- Det är intillåtet att göra några ändringar på laser för att höja laserns effekt.
- Tillverkaren övertar inget ansvar för skador som har uppstått av att säkerhetsanvisningarna har missaktats

2. Beskrivning av maskinen**2.1 Drag-, kap- och geringssåg (bild 1-3)**

1. Handtag
2. Strömbrytare
3. Uppreglingsdon
4. Maskinens överdel
5. Sågaxelspär
6. Rörligt skydd till sågklinga
7. Sågklinga
8. Spännanordning
9. Rullstöd med ändanhåll
10. Stödbygel för rullstöd
11. Anslagslist
12. Sågplatta med skala för såglängd
13. Spärrlägesspak
14. Spärrhandtag
15. Visare
16. Skala
17. Vridbart sågbord
18. Fast sågbord
19. Skala
20. Visare
21. Laser
22. Fixeringskrav
23. Spänlåda
24. Dragstyrning
25. Fixeringskrav för dragstyrning
26. Batterifack till laser
27. Säkringsstift
28. Förvaringsfack för sågklingor
29. Spärrknopp för förvaringsfack
30. Fixeringskrav för sågstöd
31. Gummifötter
32. Stödfot
33. Utsugningsadapter
34. Räfflad skruv för begränsning av sågdjup
35. Anslag för begränsning av sågdjup

2.2 Underställ (bild 4)

- A. Ben
- B. Sidodel
- C. Mellanbalk
- D. Hörnförstärkning
- E. Undre tvärbalk
- F. Övre tvärbalk

3. Leveransomfattning (bild 1, 5)

- Drag-, kap- och geringssåg
- Spännanordning (8)
- Rullstöd med ändanhåll (9)
- 2 st stödbygel för rullstöd (10)
- Spånlåda (23)
- 4 st ben (A)
- 2 st sidodelar (B)
- 2 st mellanbalkar (C)
- 4 st hörnförstärkningar (D)
- 2 st undre tvärbalkar (E)
- 2 st övre tvärbalkar (F)
- 4 st muttrar (G)
- 4 st distansbrickor (H)
- 32 st muttrar (I)
- 4 st distansbrickor (J)
- 28 st distansbrickor (K)
- 28 st skruvar (L)
- 4 st skruvar (M)
- 4 st skruvar (N)
- Sexkantnyckel (O)
- Fast nyckel (P)

4. Ändamålsenlig användning

Drag-, kap- och geringssågen används till kapning av trä och träliknande material med hänsyn till maskinens storlek. Sågen är inte avsedd för sågning av ved.

Maskinen får endast användas till sitt avsedda ändamål. Användningar som sträcker sig utöver detta användningsområde är ej ändamålsenliga. För materialskador eller personskador som resulterar av sådan användning ansvarar användaren/operatören själv. Tillverkaren påtar sig inget ansvar.

Tänk på att våra produkter endast får användas till ändamålsenligt syfte och inte har konstruerats för yrkesmässig, hantverksmässig eller industriell användning. Vi ger därför ingen garanti om produkten ska användas inom yrkesmässiga, hantverksmässiga eller industriella verksamheter eller vid liknande aktiviteter.

Endast sågklingor som är avsedda för maskinen får användas. Användning av allt slags delningsklingor är förbjudet. Den ändamålsenliga användningen omfattar även att säkerhets-anvisningarna samt monterings- och drifts-anvisningarna i bruksanvisningen beaktas.

Personer som använder och genomför service på maskinen måste känna till maskinen samt vara informerade om eventuella faror.

Dessutom måste de gällande arbetarskydds-föreskrifterna följas exakt. Övriga allmänna regler inom de arbetsmedicinska och säkerhetstekniska områdena skall beaktas.

Förändringar på maskinen leder till att tillverkarens ansvarighet helt bortfaller för skador som uppstår som följd därav.

Trots ändamålsenlig användning kan särskilda återstående riskfaktorer inte uteslutas. Följande risker kan uppstå på grund av maskinens konstruktion och uppbyggnad:

- Användaren rör vid sågklingan inom oskyddat område.
- Användaren griper in i den roterande sågklingan (skärsår).
- Tillbakaslående arbetsstycken eller delar av arbetsstycken.
- Brott i sågklingan.
- Defekta hårdmetalldelar slungas ut från sågklingan.
- Hörselskador ifall erforderligt hörselskydd inte används.
- Hälsovådliga emissioner av trädamms vid användning inom slutna rum.

5. Tekniska data

Växelströmsmotor	230 V ~ 50 Hz
Effektbehov P ₁	1800 Watt
Driftslag	S 1
Tomgångsvarvtal n ₀	4800 min ⁻¹
Hårdmetallsågklinga	ø210 x ø30 x 2,8 mm
Antal tänder	24
Svängningsområde	-52° / 0° / +60°
Geringssågning	0° till 45° åt vänster
Sågbredd vid 90°	310 x 65 mm
Sågbredd vid 45°	220 x 65 mm
Sågbredd vid 2 ggr. 45°	
(Dubbelgeringssågning)	220 x 35 mm
Vikt	15 kg
Laserklass	2
Våglängd laser	650 nm
Lasereffekt	≤ 1 mW
Strömförsörjning lasermodul	2 st 1,5 V Micro (AAA)

S

Buller och vibration

Buller- och vibrationsvärden har bestämts enligt EN 61029.

Ljudtrycksnivå L_{pA}	86 dB(A)
Osäkerhet K_{pA}	3 dB
Ljudeffektnivå L_{WA}	99 dB(A)
Osäkerhet K_{WA}	3 dB

Bär hörselskydd.

Buller kan leda till att hörseln förstörs. Totala vibrationsvärden (vektorsumma i tre riktningar) har bestämts enligt EN 61029.

Vibrationsemissionsvärde $a_n = 1,297 \text{ m/s}^2$

Osäkerhet $K = 1,5 \text{ m/s}^2$

Varning!

Vibrationsemissionsvärdet som anges har mätts upp med en standardiserad provningsmetod och kan variera beroende på vilket sätt som elverktyget används. I undantagsfall kan det faktiska värdet avvika från det angivna värdet.

Vibrationsemissionsvärdet som anges kan användas om man vill jämföra olika elverktyg.

Vibrationsemissionsvärdet som anges kan även användas för en första bedömning av inverkan från elverktyget.

Begränsa uppkomsten av buller och vibration till ett minimum!

- Använd endast intakta maskiner.
- Underhåll och rengör maskinen regelbundet.
- Anpassa ditt arbetssätt till maskinen.
- Överbelasta inte maskinen.
- Lämna in maskinen för översyn vid behov.
- Slå ifrån maskinen om den inte används.

Kvarstående risker

Kvarstående risker föreligger alltid även om detta elverktyg används enligt föreskrift.

Följande risker kan uppstå på grund av elverktygets konstruktion och utförande:

1. Lungskador om ingen lämplig dammfiltermask används.
2. Hörselskador om inget lämpligt hörselskydd används.
3. Hälsoskador som uppstår av hand- och armvibrationer om maskinen används under längre tid eller om det inte hanteras och underhålls enligt föreskrift.

6. Innan du använder sågen

6.1 Allmänt

- Se till att maskinen står stabilt, dvs. fastskruvad på en arbetsbänk, ett universalställ eller liknande.
- Före driftstart måste alla kåpor och säkerhetsanordningar vara monterade i föreskriven ordning.
- Sägklingan måste kunna rotera fritt.
- Vid trä som redan har bearbetats måste man fästa avseende vid främmande föremål som t.ex. spik eller skruv.
- Innan du kopplar in maskinen med in-/urkopplaren skall du försäkra dig om att sägklingan är korrekt monterad samt att de rörliga delarna är lättgående.
- Innan du kopplar in maskinen skall du försäkra dig om att uppgifterna på typskylten stämmer överens med nätets data.

6.2 Montera sågen (bild 1-3; 6)

- För att kunna ställa in det vridbara sågbordet (17) måste det först regleras upp genom att spärrhandtaget (14) vrids runt med ca 2 varv.
- Tryck in spärrläggespaken (13), vrid sågbordet (17) och visaren (15) till avsett vinkelmått på skalan (16) och fixera sedan med spärrhandtaget (14). Sågen är utrustad med spärrlägen vid lägena -45° , -30° , $-22,5^\circ$, -15° , 0° , 15° , $22,5^\circ$, 30° , 45° och 60° . Här kan du snäppa in spärrläggespaken.
- Tryck ned maskinens överdel (4) lätt och dra samtidigt ut säkringsstiftet (27) ur motorfästet för att regla upp sågen utifrån det undre läget. För att sågen ska förbli i uppreglat skick måste du vrida runt säkringsstiftet (27) med 90° innan du släpper det.
- Sväng upp maskinens överdel (4) tills uppreglingsdonet (3) snäpper in.
- Spännanordningen (8) kan monteras på såväl vänster som höger sida av det fasta sågbordet (18).
- Lossa på fixeringsskruvarna till sågstödet (30).
- För in rullstödet med ändanhållet (9) över en av stödbylarna (10) till rullstödet och montera sedan på det fasta sågbordet (18). Dra åt motsvarande fixeringsskruv (30) (bild 6).
- Montera den andra stödbygeln (10) till rullstödet på den motsatta sidan av sågen och spänn fast med motsvarande fixeringsskruv (30).
- Efter att fixeringsskruven (22) har lossats kan maskinens överdel (4) svängas åt vänster till max. 45° .
- Om sågen används utan underställ ska stödfoten (32) garantera att sågen inte tippas vid användning. Vrid ut stödfoten (32) tills den ligger emot ytan där sågen har ställts.

6.3 Montera underställ och skruva fast såg på underställ (bild 4 - 25)

1. Sätt in benen (A) underifrån i mellanbalkarna (C) enligt beskrivningen i bild 7. Se till att gummifötterna vid benen (A) justeras in så att de ligger emot golvet plant.
2. Skruva fast benen (A) vid mellanbalkarna (C) med skruvar (N), distansbrickor (H) och muttrar (G) enligt beskrivningen i bild 8 - 9.
3. Sätt in sidodelarna (B) uppifrån i mellanbalkarna (C) (bild 10).
4. Skruva fast sidodelarna (B) med mellanbalkarna (C) vid varje anslutningsställe med tre skruvar (L), distansbrickor (K) och muttrar (I) (bild 11 - 12).
5. Sätt in de båda undre tvärbalkarna (E) i motsvarande öppningar i en av mellanbalkarna (C) tills det tar emot (bild 13). Skruva fast de undre tvärbalkarna (E) vid mellanbalken (C) med vardera två skruvar (L), distansbrickor (K) och muttrar (I) enligt beskrivningen i bild 14 - 15.
6. På samma sida av understället måste de båda övre tvärbalkarna (F) sättas in i motsvarande öppningar i sidodelen (B) tills det tar emot (bild 16). Sätt in en hörnförstärkning (D) i öppningen i varje hörna av sidodelen (B). Tänk på att hörnförstärkningarna (D) endast passar in på en enda sida av understället, dvs. hålen i sidodelen (B), de övre tvärbalkarna (F) och hörnförstärkningarna (D) måste ligga över varandra (bild 17).
7. Skruva nu fast de övre tvärbalkarna (F), hörnförstärkningarna (D) sidodelen (B) med vardera två skruvar (L), distansbrickor (K) och muttrar (I) enligt beskrivningen i bild 18 - 19.
8. Sätt samman de båda halvorna av understället så att de undre och de övre tvärbalkarna (E, F) sitter i motsvarande öppningar i sidodelen (B) och mellanbalken (C) (bild 20).
9. Skruva fast de undre tvärbalkarna (E) vid det andra halva understället enligt beskrivningen under punkt 5 (bild 21/1.).
10. Skruva fast de övre tvärbalkarna (F) vid det andra halva understället enligt beskrivningen under punkt 6 (bild 21/2.).
11. Dra av de fyra gummifötterna (32) från undersidan av sågen (bild 22).
12. Ställ sågen på understället så att hålen där gummifötterna (32) befann sig ligger exakt över de fyra hålen på ovasidan av understället. Sätt sedan i de fyra skruvarna (M) underifrån genom understället och sågens fötter. Skruva fast sågen på understället med distansbrickor (J) och muttrar (I) (bild 23 - 25).

6.4 Finjustering av anslag för kapsågning 90° (bild 1, 26 - 28)

- Fixera sågbordet (17) i läge 0°.
- Lossa på fixeringsskruven (22) och luta maskinens överdel (4) helt åt höger med handtaget (1).
- Sätt in en 90° anslagsvinkel (a) mellan sågklingan (7) och sågbordet (17).
- Lossa på stoppmuttern (36) och justera justerskruven (38) så långt tills vinkeln mellan sågklingan (7) och sågbordet (17) uppgår till 90°.
- Dra åt stoppmuttern (36) på nytt för att fixera denna inställning.
- Kontrollera därefter visarens (20) läge på skalan (19). Vid behov måste visaren (20) lossas med en stjärnskruvmejsel. Ställ därefter visaren på skalans (19) 0°-position och dra åt fixeringsskruven på nytt.
- **Anslagsvinkeln medföljer ej.**

6.5 Finjustering av anslag för geringssågning 45° (bild 1, 26, 29 - 30)

- Fixera sågbordet (17) i läge 0°.
- Lossa på fixeringsskruven (22) och luta maskinens överdel (4) helt åt vänster till 45° med handtaget (1).
- Sätt in en 45°-anslagsvinkel (b) mellan sågklingan (7) och sågbordet (17).
- Justera justerskruven (37) så pass mycket tills vinkeln mellan sågklingan (7) och sågbordet (17) uppgår till exakt 45°.
- **Anslagsvinkeln medföljer ej.**

7. Använda sågen

7.1 Kapsågning 90° och sågbord 0° (bild 1 - 3, 31)

Vid sågbredd upp till ca 100 mm kan sågens dragsågningsfunktion fixeras i det bakre läget med fixeringsskruven för dragstyrning (25). Om sågbredden är större än 100 mm måste du se till att fixeringsskruven för dragstyrningen (25) har lossats och att maskinens överdel (4) är rörlig.

- Ställ maskinens överdel (4) i det övre läget.
- Skjut maskinens överdel (4) bakåt med handtaget (1) och fixera i detta läge vid behov (beroende på sågbredd).
- Lägg in virket du ska såga på sågbordet (17) och emot anfallslisten (11).
- Fixera materialet på det fasta sågbordet (18) med spännanordningen (8) för att förhindra att det glider under sågningen.
- Tryck på uppreglingsdonet (3) för att lossa på maskinens överdel (4).

S

- Tryck på strömbrytaren (2) för att slå på motorn.
- Om dragstyrningen (25) är fixerad: Sänk maskinens överdel (4) med svagt tryck och i en jämn rörelse med hjälp av handtaget (1) tills sågklingan (7) har sågat igenom virket.
- Om dragstyrningen (25) inte är fixerad: Dra fram maskinens överdel (4) helt och sänk den sedan ända ned med svagt tryck och i en jämn rörelse med hjälp av handtaget (1). Skjut sedan maskinens överdel (4) långsamt bakåt i en jämn rörelse tills sågklingan (7) har sågat igenom virket helt.
- Släpp upp maskinens överdel (4) till det övre viloläget efter att du har sågat färdigt. Släpp strömbrytaren (2).

Obs! På grund av retur fjädern slår maskinen upp automatiskt. Släpp därför inte handtaget (1) efter att du har sågat, utan höj maskinens överdel (4) långsamt och med svagt mottryck.

7.2 Kapsågning 90° och sågbord 0° - 45° (bild 1-3, 32)

Kapsågen kan användas till kapsågningar med 0° - 52° åt vänster och 0° - 60° åt höger gentemot anslagslisten.

- Lossa på sågbordet (17) genom att lossa på spärrhandtaget (14).
- Tryck in spärrläggespaken (13), vrid sågbordet (17) och visaren (15) till avsett vinkelmått på skalan (16) och fixera sedan med spärrhandtaget (14). Sågen är utrustad med spärrlägen vid lägena -45°, -30°, -22,5°, -15°, 0°, 15°, 22,5°, 30°, 45° och 60°. Här kan du snäppa in spärrläggespaken.
- Dra åt spärrhandtaget (14) på nytt för att fixera sågbordet (17).
- Såga enligt beskrivningen under punkt 7.1.

7.3 Geringssågning 0° - 45° och sågbord 0° (bild 1 - 3, 33)

Kapsågen kan användas till geringssågning åt vänster med 0° - 45° gentemot arbetsytan.

- Demontera spännanordningen (8) vid behov eller montera den på den motsatta sidan av det fasta sågbordet (18).
- Ställ maskinens överdel (4) i det övre läget.
- Fixera sågbordet (17) i läge 0°.
- Lossa på fixeringsskruven (22) och luta maskinens överdel (4) åt vänster med handtaget (1) tills visaren (20) står på avsett mått (19) på skalan.
- Dra åt fixeringsskruven (22) på nytt och såga enligt beskrivningen under punkt 7.1.

7.4 Geringssågning 0° - 45° och sågbord 0° - 45° (bild 1 - 3, 34)

Kapsågen kan användas till geringssågning åt vänster med 0° - 45° gentemot arbetsytan och samtidigt 0° - 52° åt vänster resp. 0° - 60° åt höger gentemot anslagslisten (dubbelgeringssågning).

- Demontera spännanordningen (8) vid behov eller montera den på den motsatta sidan av det fasta sågbordet (18).
- Ställ maskinens överdel (4) i det övre läget.
- Lossa på sågbordet (17) genom att lossa på spärrhandtaget (14).
- Ställ in det vridbara sågbordet (17) på den avsedda vinkeln med handtaget (1) (se även punkt 7.2.)
- Dra åt spärrhandtaget (14) på nytt för att fixera sågbordet.
- Lossa på fixeringsskruven (22) och luta maskinens överdel (4) åt vänster till det avsedda vinkelmåttet med hjälp av handtaget (1) (se även punkt 7.3).
- Dra åt fixeringsskruven (22) på nytt.
- Såga enligt beskrivningen under punkt 7.1.

7.5 Begränsning av sågdjupet (bild 35)

- Sågdjupet kan ställas in steglöst med skruven (34). Lossa på den räfflade muttern vid skruven (34) och fäll sedan ut anslaget för sågdjupsbegränsningen (35). Ställ in avsett sågdjup genom att skruva in eller ut skruven (34). Dra sedan åt den räfflade muttern vid skruven (34).
- Kontrollera inställningen med en provsågning.

7.6 Spånlåda (bild 36 - 37/pos. 23)

Sågen är utrustad med en spånlåda (23) för spån. Spånlådan (23) kan sättas på utsugningsadaptern (33).

Om spånlådan (23) behöver tömmas ska den öppnas enligt beskrivningen i bild 37 och sedan slås ur försiktigt.

Dukan även ansluta en lämplig spånsuganordning kan till utsugningsadaptern (33).

7.7 Byta ut sågklingan (bild 1, 38 - 41)

Dra ut stickkontakten!

- Sväng upp maskinens överdel (4) och spärra den sedan i detta läge med säkringsstiftet (27).
- Tryck in uppreglingsdonet (3) och fäll upp skyddet (6) till sågklingan så pass mycket tills öppningen i skyddet (6) befinner sig över flänsskruven (39).
- Tryck in sågaxelspärren (5) med den ena handen och håll med nyckeln (P) på flänsskruven (39) med den andra handen.

- Tryck in sågaxelspärren (5) hårt och vrid flänsskruven (39) sakta i medsols riktning. Efter maximalt ett varv snäpper sågaxelspärren (5) in.
- Lossa därefter på flänsskruven (39) med en aning mer kraft i medsols riktning.
- Skruva ut flänsskruven (39) helt och ta sedan av ytterflänsen (40).
- Ta av sågklingan (7) från innerflänsen i en nedåtriktad rörelse.
- Rengör flänsskruven (39), ytterflänsen (40) och innerflänsen noggrant.
- Sätt in den nya sågklingan (7) i omvänd följd och dra sedan åt.
- **Obs!** Tändernas sågvinkel, dvs. sågklingans (7) rotationsriktning, måste stämma överens med pilen som finns på kåpan.
- Kontrollera att alla skyddsanordningar är funktionsdugliga innan du fortsätter att använda sågen.
- **Obs!** Varje gång du har monterat en ny sågklinga måste du kontrollera att sågklingan löper fritt i sågbordets skåra (12) när den står lodrätt samt i 45° lutning.
- **Obs!** Sågklingan (7) måste bytas ut och justeras in enligt gällande föreskrifter.

7.8 Förvaringsfack för reservsågklinga (bild 42/pos. 28)

Sågen är utrustad med ett förvaringsfack (28) för en reservsågklinga. För att förvaringsfacket (28) ska kunna fällas ut måste du dra ut spärrknoppen (29) på sågens baksida och samtidigt dra ut förvaringsfacket (28).

7.9 Använda laser (bild 43 – 45/pos. 21)

Inkoppling: Ställ strömbrytaren (42) för laser i läge "I" för att slå på lasern (21). En laserlinje projiceras på arbetsstycket som ska sågas och visar exakt var såglinjen går.

Frånkoppling: Ställ strömbrytaren för lasern (42) i läge "0".

Ställa in lasern: Om lasern behöver justeras är detta möjligt genom att skruvarna (41) lossas en aning. Dra åt skruvarna på nytt när du är färdig med justeringen. Varning! Titta inte direkt in i laserstrålen!

Byta batteri: Kontrollera att lasern (21) har kopplats ifrån. Ta av locket till batterifacket (43). Ta ut de förbrukade batterierna och byt ut dem mot nya (2 st 1,5 V, typ R03, LR 03 Micro, AAA). Se till att du lägger in batterierna på rätt håll. Stäng batterifacket igen.

7.10 Transport (bild 1 - 3)

- Dra åt spärrhandtaget (14) för att spärra det vridbara sågbordet (17).
- Tryck in upprepingsdonet (3), tryck ned

maskinens överdel (4) och spärra sedan med säkringsstiftet (27). Sågen har nu spärrats i det nedre läget.

- Fixera sågens dragfunktion i det bakre läget med fixeringskruven för dragstyrningen (25).
- Bär maskinen i det fasta sågbordet (18) eller, om sågen har monterats på understället, i de passande handtagen i understället.
- Om maskinen ska monteras samman på nytt måste du följa instruktioner under punkt 6.2.

7.11 Avfallshantering av batterier

Lämna in förpackningen till en miljövänlig återvinning. Se till att de olika materialen är källsorterade. Batterier får inte kastas i hushållssoporna. Varje konsument är enligt lag skyldig att lämna in förbrukade batterier till avsedda insamlingsställen. Skicka in förbrukade batterier till ISC GmbH, Eschenstraße 6, D-94405 Landau. Tillverkaren ombesörjer föreskriven avfallshantering.

8. Byta ut nätkabeln

Om nätkabeln till denna produkt har skadats måste den bytas ut av tillverkaren, kundtjänst eller av en annan person med liknande behörighet eftersom det annars finns risk för personskador.

9. Rengöring, Underhåll och reservdelsbeställning

Dra alltid ut stickkontakten inför alla rengöringsarbeten.

9.1 Rengöra maskinen

- Håll skyddsanordningarna, ventilationsöppningarna och motorkåpan i så damm- och smutsfritt skick som möjligt. Torka av maskinen med en ren duk eller blås av den med tryckluft med svagt tryck.
- Vi rekommenderar att du rengör maskinen efter varje användningstillfälle.
- Rengör maskinen med jämna mellanrum med en fuktig duk och en aning såpa. Använd inga rengörings- eller lösningsmedel. Dessa kan skada maskinens plastdelar. Se till att inga vätskor tränger in i maskinens inre.

9.2 Kolborstar

Vid överdrivning gnistbildning måste du låta en behörig elinstallatör kontrollera kolborstarna. **Obs!** Kolborstarna får endast bytas ut av en behörig elinstallatör.

S**9.3 Underhåll**

I maskinens inre finns inga delar som kräver underhåll.

9.4 Reservdelsbeställning

Lämna följande uppgifter vid beställning av reservdelar:

- Maskintyp
 - Maskinens artikel-nr.
 - Maskinens ident-nr.
 - Reservdelsnummer för erforderlig reservdel
- Aktuella priser och ytterligare information finns på www.isc-gmbh.info

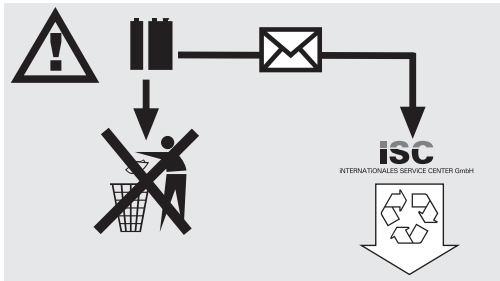
10. Skrotning och återvinning

Produkten ligger i en förpackning som fungerar som skydd mot transportskador. Denna förpackning består av olika material som kan återvinnas. Lämna in förpackningen till ett insamlingsställe för återvinning.

Produkten och tillbehören består av olika material som t ex metaller och plaster. Lämna in defekta komponenter till ett godkänt insamlingsställe i din kommun. Hör efter med din kommun eller med försäljaren i din specialbutik.

11. Avfallshantering av batterier

Batterier innehåller miljöfarligt material. Kasta inte batterierna i hushållssoporna, i eld eller i vatten. Batterierna ska samlas och sedan lämnas in för miljövänlig återvinning eller avfallshantering. Skicka in förbrukade batterier till ISC GmbH, Eschenstraße 6, D-94405 Landau. Tillverkaren ombesörjer föreskriven avfallshantering.



Sisällysluettelo:

1. Turvallisuusmääräykset
2. Laitteen kuvaus
3. Toimituksen laajuus
4. Määräysten mukainen käyttö
5. Tekniset tiedot
6. Ennen käyttöönottoa
7. Käyttö
8. Verkkojohdon vaihtaminen
9. Puhdistus, huolto ja varaosatilaus
10. Käytöstäpoisto ja uusiokäyttö
11. Paristojen hävittäminen

FIN**⚠ Huomio!**

Sähkölaitteita käytettäessä tulee noudattaa tiettyjä turvallisuusvaroitointia tapaturmien ja vaurioiden välttämiseksi. Lue sen vuoksi tämä käyttöohje huolellisesti läpi. Säilytä se hyvin, jotta siinä olevat tiedot ovat myöhemminkin milloin vain käytettävissäsi. Jos luovutat laitteen muille henkilöille, anna heille myös tämä käyttöohje laitteen mukana.

Emme ota mitään vastuuta tapaturmista tai vaurioista, jotka ovat aiheutuneet tämän käyttöohjeen tai turvallisuusohjeiden noudattamisen laiminlyönnistä.

1. Turvallisuusmääräykset

Laitetta koskevat turvallisuusmääräykset löydät oheistetusta vihkosesta.

⚠ VAROITUS!**Lue kaikki turvallisuusmääräykset ja ohjeet.**

Jos turvallisuusmääräyksiä tai muita ohjeita ei noudateta, saattaa tästä aiheutua sähköiskuja, tulipaloja ja/tai vaikeita vammoja.

Säilytä kaikki turvallisuusmääräykset ja ohjeet myöhemmää tarvetta varten.**1.1 Erikoisia ohjeita laseria varten**

Huomio: Lasersäde
Älä katso säteeseen
Laserluokka 2

Achtung
Laserstrahlung
Nicht in den Strahl blicken!

Laserspezifikation nach
EN 60825-1
Laser Klasse 2
λ: 650 nm P: ≤ 1 mW

- Älä koskaan katso suoraan sädekanavaan.
- Älä koskaan kohdista lasersädettä heijastaviin pintoihin, ihmisiin tai eläimiin Heikkotehoinenkin lasersäde saattaa vahingoittaa silmiä.
- Varo – jos menettelet toisin kuin tässä on neuvottu, saattaa tästä aiheutua vaarallinen säteilylle altistuminen.
- Älä koskaan avaa lasermoduulia.
- Jos katkaisusahaa ei käytetä pitempään aikaan, tulee paristot ottaa pois laitteesta.
- Muutosten teko laseriin on kielletty, varsinkin jos niiden tarkoituksena on lisätä laserin tehoa.

- Valmistaja ei ota mitään vastuuta vahingoista, jotka aiheutuvat turvallisuusmääräysten noudattamatta jättämisestä.

2. Laitteen kuvaus**2.1 Veto-, katkaisu- ja jiirisaha (kuvat 1-3)**

1. Kahva
2. Päälle-/pois-katkaisin
3. Vapautusvipu
4. Koneen pää
5. Sahanakselin salpa
6. Sahanteränsuojus, liikkuva
7. Sahanterä
8. Kiinnityslaite
9. Rulla-alusta päätevästeellä
10. Rulla-alustan pidikekaari
11. Vastekisko
12. Pöydän sisäke leikkauspituusasteikolla
13. Lukitusasentovipu
14. Lukituskahva
15. Osoitin
16. Asteikko
17. Kääntöpöytä
18. Kiinteä sahanpöytä
19. Asteikko
20. Osoitin
21. Laser
22. Lukitusruuvi
23. Lastunkeräyslaatikko
24. Veto-ohjain
25. Veto-ohjaimen lukitusruuvi
26. Laserin paristolokero
27. Varmistuspultti
28. Sahanterien säilytyslokero
29. Säilytyslokeron lukitusnappi
30. Työkappalealustan lukitusruuvi
31. Kumipuskuri
32. Tukijalka
33. Poistoimusoitin
34. Leikkaussyvyyden rajoittimen pykäläruuvi
35. Leikkaussyvyyden rajoittimen vaste

2.2 Alustateline (kuva 4)

- A. Jalat
- B. Sivuosat
- C. Väliviistotuki
- D. Kulmanvahvistus
- E. Alemmat poikkituet
- F. Ylemmät poikkituet

3. Toimituksen laajuus (kuvat 1, 5)

- Veto-, katkaisu- ja jiirisaha
- Kiinnityslaite (8)
- Rulla-alusta päätevasteella (9)
- 2 rulla-alustan pidikekaarta (10)
- Lastunkeräyslaatikko (23)
- 4 jalkaa (A)
- 2 sivuosaa (B)
- 2 väliivistotukea (C)
- 4 kulmanvahvistusta (D)
- 2 alemmaa poikkitukea (E)
- 2 ylämpää poikkitukea (F)
- 4 mutteria (G)
- 4 välilevyä (H)
- 32 mutteria (I)
- 4 välilevyä (J)
- 28 välilevyä (K)
- 28 ruuvia (L)
- 4 ruuvia (M)
- 4 ruuvia (N)
- Sisäkoloavain (O)
- Ruuviaivain (P)

4. Määräysten mukainen käyttö

Veto-, katkaisu- ja jiirisahaa käytetään puun ja puunkaltaisten materiaalien katkaisuun, koneen koosta riippuen. Saha ei sovellu polttopuiden leikkaamiseen.

Konetta saa käyttää ainoastaan sille määrättyyn tarkoitukseen. Kaikkinainen tämän ylittävä käyttö ei ole määräysten mukaista. Kaikista tästä aiheutuvista vahingoista tai loukkaantumisista on vastuussa laitteen omistaja/käyttäjä eikä suinkaan sen valmistaja.

Ole hyvä ja ota huomioon, että laitteitamme ei ole suunniteltu ja valmistettu käytettäväksi pienteollisuus- tai teollisuustarkoituksiin. Emme siksi ota mitään vastuuta vaurioista, jos laitetta käytetään pienteollisuus-, käsityöläis- tai teollisuustyöpaikoilla tai näihin verrattavissa olevissa toimissa.

Sahassa saa käyttää vain sille sopivia sahanteriä. Kaikenlaatuisten leikkauslaippojen käyttö on kielletty. Määräysten mukaisen käytön olennainen osa on myös turvamääräysten sekä kokoamisohjeiden sekä käyttöohjeen noudattaminen. Konetta käyttävien ja huoltavien henkilöiden on tutustuttava koneeseen, ja heille on selvitettävä sen käyttöön liittyvät vaaratilanteet. Lisäksi on noudatettava tarkoin voimassaolevia tapaturmanehkäisy määräyksiä.

On myös huomioitava muut yleiset, työterveyden ja turvallisuusteknisen alueen kattavat säännöt. Jos koneeseen tehdään muutoksia, niin valmistajan vastuu mahdollisista käyttövahingoista raukeaa täysin.

Määräysten mukaisesta käytöstä huolimatta ei tiettyjä jäämärkejä voida sulkea täysin pois.

Koneen suunnittelusta ja rakenteesta voi aiheutua seuraavia vaaratilanteita:

- sahanterän koskettaminen suojaamattomalla alueella
- tarttuminen pyörivään sahanterään (viiltohaava)
- Työkappaleiden ja niiden osien poissinkoutuminen
- sahanterän särkyminen
- virheellisen sahanterän kovametalliarmeerauksen palasten sinkoilu
- kuulovauriot, ellei käytetä asianmukaisia kuulosuojuksia
- puunpölyjen terveydelle vaarallisia päästöjä, jos konetta käytetään suljetuissa tiloissa.

5. Tekniset tiedot

Vaihtovirtamoottori	230 V ~ 50 Hz
Teho	1800 Watt
Käyttötapa	S1
Joutokäyntikierrosluku n_0	4800 min ⁻¹
Kovametallisahanteriä	Ø 210 x Ø 30 x 2,8 mm
Hammasten lukumäärä	24
Kääntöalue	-52° / 0° / +60°
Kiirileikkaus	0° - 45° vasemmalle
Sahausleveys 90°	310 x 65 mm
Sahausleveys 45°	220 x 65 mm
Sahausleveys 2 x 45° (kaksoiskiirileikkaus)	220 x 35 mm
Paino	15 kg
Laserluokka	2
Laserin aallonpituus	650 nm
Laserin teho	≤ 1 mW
Lasermoduulin virransyöttö	2x1,5 V Micro (AAA)

Melu ja värinä

Melu- ja värinäarvot on mitattu standardin EN 61029 mukaisesti.

Äänen painetaso L_{pA}	86 dB(A)
Mittausvirhe K_{pA}	3 dB
Äänen tehotaso L_{WA}	99 dB(A)
Mittausvirhe K_{WA}	3 dB

Käytä kuulosuojuksia.

Melu saattaa aiheuttaa kuulon menetyksen.

Värinän kokonaisarvot (vektorisumma kolmesta suunnasta) mitattu standardin EN 61029 mukaisesti.

Värinän päästöarvo $a_h = 1,297 \text{ m/s}^2$

Mittausvirhe $K = 1,5 \text{ m/s}^2$

Varoitus!

Ilmoitettu värinän päästöarvo on mitattu normitetun koestusmenetelmän avulla ja se saattaa muuttua, riippuen sähkötyökalun käyttötavasta ja olosuhteista, ja poikkeustapauksissa ylittää annetun arvon.

Annettua värinänpäästöarvoa voidaan käyttää vertailutarkoituksiin verrattaessa yhtä sähkötyökalua toiseen samantyyppiseen työkaluun.

Ilmoitettua värinänpäästöarvoa voidaan myös käyttää hyväksi laadittaessa päästöjen vaikutuksen alustavaa arviointia.

Rajoita melunpäästöt ja värinä mahdollisimman vähäisiksi!

- Käytä ainoastaan moitteettomia laitteita.
- Huolla ja puhdista laite säännöllisesti.
- Sovita työskentelytapasi laitteen mukaiseksi.
- Älä ylikuormita laitetta.
- Tarkastuta laite aina tarvittaessa.
- Sammuta laite, kun sitä ei käytetä.

Jäämääriskit

Silloinkin, kun käytät tätä sähkötyökalua määräysten mukaisesti, jää jäljelle aina tietty jäämääriski. Tämän sähkötyökalun rakenteesta ja mallista riippuen saattaa esiintyä seuraavia vaaroja:

1. keuhkovaurioita, ellei käytetä sopivaa pölysuojanaamaria.
2. kuulovaurioita, ellei käytetä soveliaita kuulosuojaimia.
3. terveydellisiä haittoja, jotka aiheutuvat käden-

käsivarren värinästä, jos laitetta käytetään pitemmän aikaa tai sitä ei käsitellä ja huolleta määräysten mukaisesti.

6. Ennen käyttöönottoa

6.1 Yleistä

- Kone on asennettava tukevasti, ts. ruuvattava kiinni työpöytään, yleisalustaan tms.
- Ennen käyttöönottoa on kaikki suojukset ja turvalaitteet asennettava asianmukaisesti.
- Sahanterän täytyy voida pyöriä esteettä.
- Varo jo työstetyissä kappaleissa mahdollisesti olevia nauloja yms. vieraita esineitä.
- Tarkista, että sahanterä on asennettu oikein ja liikkuvat osat kulkevat kevyesti, ennen kuin käynnistät koneen.
- Tarkista ennen koneen liittämistä verkkoon, että tyyppikilven tiedot ovat samat verkon arvojen kanssa.

6.2 Sahan asennus (kuvat 1-3; 6)

- Kääntöpöydän (17) siirtämistä varten löysennä lukituskahvaa (14) n. 2 kierrosta, jotta kääntöpöydän (17) lukitus aukeaa.
- Paina lukitusasentovipua (13), käännä kääntöpöytä (17) ja osoitin (15) haluttuun asteikon (16) kulmamittaan ja kiinnitä ne paikalleen lukituskahvalla (14). Saha on varustettu lukituskohdilla asennoissa -45° , -30° , $-22,5^\circ$, -15° , 0° , 15° , $22,5^\circ$, 30° , 45° ja 60° , joihin lukitusasentovivun voi antaa lukittua.
- Painamalla kevyesti koneen päätä (4) alaspäin ja vetämällä samanaikaisesti varmistuspultti (27) pois moottorinpidikkeestä voidaan sahan lukitus alempaan asentoon avata. Käännä varmistuspulttia (27) 90° ennen kuin päästät sen irti, jotta sahan lukitus pysyy avoimena.
- Käännä koneen pää (4) ylöspäin, kunnes vapautusvipu (3) lukittuu paikalleen.
- Kiinnityslaite (8) voidaan asentaa kiinteään sahanpöydän (18) vasemmalle tai oikealle puolelle.
- Irroita työstökappalealustan (30) kiinnitysruuvit.
- Vie päätevasteella varustettu rulla-alusta (9) yhden rulla-alustan kiinnityskaaren (10) ylitse ja asenna se kiinteään sahanpöytään (18), kiristä vastaava lukitusruuvi (30) (kuva 6).
- Asenna rulla-alustan (10) toinen pidikekaari sahan vastakkaiselle puolelle ja varmista se paikalleen vastaavalla lukitusruuvilla (30).
- Koneen päätä (4) voidaan kallistaa lukitusruuvin (22) irrottamisen jälkeen vasemmalle kork. 45° kulmaan.
- Jos sahaa käytetään ilman alustatelinettä, niin

tukijalan (32) avulla varmistetaan, ettei se voi kaatua eteenpäin käytön aikana. Tätä varten on tukijalkaa (32) kierrettävä ulos, kunnes se koskettaa sahan asetuspintaa.

6.3 Alustatelineen asennus ja sahan

ruuvaaminen alustatelineeseen (kuvat 4 - 25)

1. Työnnä jalat (A), kuten kuvassa 7 näytetään, alhaalta välitukiin (C). Tarkasta, että jalkojen (A) kumitassut on käännetty niin, että niiden tukipinnat ovat suorassa.
2. Ruuvaa jalat (A) ruuveja (N), välilevyjä (H) ja muttereita (G) käyttäen kuvien 8 – 9 mukaisesti kiinni välitukiin (C).
3. Vie sivuosat (B) ylhäältä välitukien (C) päälle (kuva 10).
4. Ruuvaa sivuosat (B) jokaisessa liitoskohdassa 3 ruuvilla (L), välilevyllä (K) ja mutterilla (I) kiinni välitukiin (C) (kuvat 11 - 12).
5. Pistä molemmat alemmat poikkituet (E) vasteeseen saakka välituessa (C) oleviin niille tarkoitettuihin aukkoihin (kuva 13). Ruuvaa alemmat poikkituet (E) kukin 2 ruuvilla (L), välilevyllä (K) ja mutterilla (I), kuten kuvissa 14 – 15 näytetään, kiinni välitukeen (C).
6. Vie alustatelineen samalla puolen molemmat ylemmät poikkituet (F) vasteeseen saakka sivuosassa (B) oleviin niille tarkoitettuihin aukkoihin (kuva 16). Työnnä kuhunkin sivuosan (B) aukkoon myös yksi kulmavahvistus (D). Ota huomioon, että kulmavahvistukset (D) sopivat aina vain yhdelle alustatelineen sivulle, nimittäin silloin, kun sivuosassa (B), ylemmissä poikkituissa (F) ja kulmavahvistuksissa (D) olevat reiät ovat samalla kohdalla (kuva 17).
7. Ruuvaa sitten ylemmät poikkituet (F), kulmavahvistukset (D) ja sivuosa (B) yhteen, kuten kuvissa 18 – 19 esitetään, kukin 2 ruuvilla (L), välilevyllä (K) ja mutterilla (I).
8. Aseta molemmat alustatelineen puolikkaat yhteen niin, että alemmat ja ylemmät poikkituet (E, F) menevät niitä vastaaviin sivuosassa (B) ja välituessa (C) oleviin aukkoihin (kuva 20).
9. Ruuvaa alemmat poikkituet (E) kiinni toiseen alustatelineen puoliskoon kuten kohdassa 5. selitettiin (kuva 21/1.).
10. Ruuvaa ylemmät poikkituet (F) kiinni toiseen alustatelineen puoliskoon kuten kohdassa 6. selitettiin (kuva 21/2.).
11. Vedä sahan alisivulla olevat neljä kumipuskuria (32) pois (kuva 22).
12. Aseta saha alustatelineelle niin, että ne reiät, joissa kumipuskurit (32) olivat, tulevat alustatelineen yläisivulla olevien 4 reiän kohdalle. Työnnä sitten 4 ruuvia (M) alhaalta alustatelineen ja sahan jalkojen läpi ja ruuvaa saha kiinni

alustatelineeseen välilevyjä (J) ja muttereita (I) käyttäen (kuvat 23 – 25).

6.4 90° katkaisuleikkauksen vasteen hienosäätö (kuva 1, 26 - 28)

- Lukitse kääntöpöytä (17) asentoon 0°.
- Löysennä lukitusruuvia (22) ja kallista koneen pää (4) kahvan (1) avulla mahdollisimman kauas oikealle.
- Aseta 90° vastekulma (a) sahanterän (7) ja kääntöpöydän (17) väliin.
- Löysennä vastamutteria (36) ja siirrä säätöruuvia (38) niin paljon, että sahanterän (7) ja kääntöpöydän (17) välinen kulma on 90°.
- Kiristä vastamutteri (36) jälleen, jotta tämä säätö lukitaan.
- Tarkasta lopuksi osoittimen (20) asema asteikossa (19). Tarvittaessa irroita osoitin (20) ristikantaruuviavaimella, aseta se asteikon (19) 0°-asemaan ja kiristä pidikeruuvi jälleen.
- **Vastekulma ei kuulu toimitukseen.!**

6.5 45° jiirileikkauksen vasteen hienosäätö (kuva 1, 26, 29 – 30)

- Lukitse kääntöpöytä (17) asentoon 0°.
- Löysennä lukitusruuvia (22) ja kallista koneen pää (4) kahvan (1) avulla mahdollisimman kauas vasemmalle 45° kulmaan.
- Aseta 45° vastekulma (b) sahanterän (7) ja kääntöpöydän (17) väliin.
- Siirrä säätöruuvia (37) niin paljon, että sahanterän (7) ja kääntöpöydän (17) välinen kulma on tarkalleen 45°.
- **Vastekulma ei kuulu toimitukseen!**

7. Käyttö

7.1 90° katkaisuleikkaus ja kääntöpöytä 0° (kuvat 1 – 3, 31)

Kun leikkausleveys on kork. 100 mm, voi sahan vetotoiminnon kiinnittää vedonohjaimen lukitusruuvilla (25) taempaan asemaan. Jos leikkausleveys on yli 100 mm, tulee huolehtia siitä, että vedonohjaimen lukitusruuvi (25) on löysällä ja koneen päätä (4) voi liikuttaa.

- Vie koneen pää (4) yläasemaan.
- Työnnä koneen pää (4) kahvaa (1) käyttäen taakse ja lukitse tarvittaessa tähän asemaan. (riippuen leikkausleveydestä)
- Aseta leikattava puu vastekiskoa (11) vasten kääntöpöydälle (17).
- Kiinnitä materiaali kiinnityslaitteella (8) kiinteään sahanpöytään (18), jotta se ei voi siirtyä paikaltaan sahaamisen aikana.
- Paina vapautusvipua (3) vapauttaaksesi koneen

FIN

pään (4).

- Käynnistä moottori painamalla päälle-/pois-katkaisinta (2).
- Kun vedonohjain (25) on lukittu: Liikuta koneen päätä (4) kahvalla (1) tasaisesti alaspäin sitä kevyesti painaen, kunnes sahanterä (7) on leikannut työstökappaleen läpi.
- Kun vedonohjain (25) on lukitsematta: Vedä koneen pää (4) ensin täysin eteen ja laske se sitten kahvan (1) avulla tasaisesti täysin alas sitä kevyesti painaen. Työnnä sitten koneen pää (4) hitaasti ja tasaisesti täysin taakse, kunnes sahanterä (7) on leikannut täysin työstökappaleen lävitse.
- Kun sahaaminen on suoritettu, siirrä koneen pää (4) takaisin lepoasentoon ylös ja päästä päälle-/pois-katkaisin (2) irti.

Huomio! Palautusjousen vuoksi kone ponnahtaa automaattisesti ylöspäin, ts. älä päästä kahvaa (1) heti sahausen jälkeen irti, vaan siirrä koneen päätä (4) hitaasti ja vähän vastaan painaen ylöspäin.

7.2 90° katkaisuleikkaus ja kääntöpöytä 0° - 45° (kuvat 1-3, 32)

Katkaisusahalla voidaan tehdä viistoleikkauksia vasemmalle 0° - 52° ja oikealle 0° - 60° kulmassa vastekiskoon.

- Irroita kääntöpöytä (17) löysentämällä lukituskahvaa (14).
- Paina lukitusasentovipua (13), käännä kääntöpöytä (17) ja osoitin (15) haluttuun asteikon (16) kulmamittaan ja kiinnitä ne paikalleen lukituskahvalla (14). Saha on varustettu lukituskohdilla asemissa -45°, -30°, -22,5°, -15°, 0°, 15°, 22,5°, 30°, 45° ja 60°, joihin lukitusasentovivun voi antaa lukittua.
- Kiinnitä kääntöpöytä (17) paikalleen kiristämällä lukituskahva (14) jälleen.
- Tee leikkaus kuten kohdassa 7.1 on neuvottu.

7.3 0°- 45°-jiirileikkaus ja kääntöpöytä 0° (kuvat 1 - 3, 33)

Katkaisusahalla voidaan tehdä jiirileikkauksia vasemmalle 0°-45° kulmassa työpintaan nähden.

- Ota kiinnityslaite (8) tarvittaessa pois tai asenna se kiinteän sahanpöydän (18) vastakkaiselle puolelle.
- Vie koneen pää (4) yläasentoonsa.
- Lukitse kääntöpöytä (17) asentoon 0°.
- Irroita lukitusruuvi (22) ja kallista koneen päätä (4) kahvalla (1) vasemmalle, kunnes osoitin (20) näyttää haluttuun mittaan asteikossa (19).
- Kiristä lukitusruuvi (22) jälleen ja tee leikkaus kuten kohdassa 7.1 neuvotaan.

7.4 0°- 45°-jiirileikkaus ja kääntöpöytä 0° - 45° (kuvat 1 - 3, 34)

Katkaisusahalla voidaan tehdä jiirileikkauksia vasemmalle 0°-45° kulmassa työpintaan ja samanaikaisesti 0°-52° ja oikealle 0° - 60° kulmassa vastekiskoon nähden (kaksoisjiirileikkaus).

- Ota kiinnityslaite (8) tarvittaessa pois tai asenna se kiinteän sahanpöydän (18) vastakkaiselle puolelle.
- Vie koneen pää (4) yläasentoonsa.
- Irroita kääntöpöytä (17) löysentämällä lukituskahvaa (14).
- Säädä kääntöpöytä (17) kahvan (1) avulla haluttuun kulmaan (katso tässä myös kohta 7.2).
- Kiinnitä kääntöpöytä paikalleen kiristämällä lukituskahva (14) jälleen.
- Irroita lukitusruuvi (22) ja kallista koneen päätä (4) kahvan (1) avulla vasemmalle haluttuun kulmamittaan (katso tässä myös kohta 7.3).
- Kiristä lukitusruuvi (22) jälleen.
- Tee leikkaus kuten kohdassa 7.1 on neuvottu.

7.5 Leikkaussyvyyden rajoitin (kuva 35)

- Ruuvien (34) avulla voidaan leikkaussyvyys säätää portaattomasti. Irroita tätä varten ruuvissa (34) oleva pykälämutteri ja käännä leikkaussyvyyden rajoittimen vaste (35) ulospäin. Säädä haluttu leikkaussyvyys kääntämällä ruuvia (34) sisään tai ulos ja kiristä sitten ruuvissa (34) oleva pykälämutteri jälleen tiukkaan.
- Tarkasta säätö tekemällä koeleikkaus.

7.6 Lastunkeräyslaatikko (kuvat 36 - 37/nro 23)

Saha on varustettu lastunkeräyslaatikolla (23).

Lastunkeräyslaatikko (23) voidaan työntää poistoimusoivittimen (33) päälle.

Lastunkeräyslaatikko (23) tyhjennetään avaamalla se kuten kuvassa 37 näytetään ja koputtelemalla varovasti tyhjäksi.

Poistoimusoivittimeen (33) voidaan liittää myös sopiva pölyn poistoimulaite.

7.7 Sahanterän vaihto (kuva 1, 38 - 41)

Irroita verkkopistoke!

- Käännä koneen pää (4) ylös ja lukitse se tähän asentoon varmistuspultilla (27).
- Paina vapautusvipua (3) ja käännä sahanterän suojuksen (6) niin pitkälle ylös, että sahanterän suojuksessa (6) oleva aukko on laipan ruuvien (39) yläpuolella.
- Paina yhdellä kädellä sahanakselin salpaa (5) ja aseta toisella kädellä ruuviavain (P) laipan ruuviin (39).

- Paina lujasti sahanakselin salpaa (5) ja kierrä laipan ruuvia (39) hitaasti myötäpäivään. Kork. yhden kierroksen jälkeen sahanakselin salpa (5) lukittuu.
- Irroita sitten laipan ruuvi (39) hieman voimakkaammin myötäpäivään kiertäen.
- Kierrä laipan ruuvi (39) kokonaan ulos ja ota ulkolaippa (40) pois.
- Ota sahanterä (7) pois sisälaipasta ja vedä se alaspäin ulos sahasta.
- Puhdista laipan ruuvi (39), ulkolaippa (40) ja sisälaippa huolellisesti.
- Pane uusi sahanterä (7) paikalleen päinvastaisessa järjestyksessä ja kiristä se.
- **Huomio!** Hammastuksen leikkausviistotuksen, ts. sahanterän (7) kiertosuunnan, tulee olla sama kuin kotelossa olevan nuolen.
- Ennen kuin jatkat sahalla työskentelyä, on tarkastettava suojavarusteiden toimintakykyisyys.
- **Huomio!** Takasta jokaisen sahanteränvaihdon jälkeen, että sahanterä pyörii vapaasti pöydän sisäkkeessä (12) sekä pystyasennossa että 45° kulmaan kallistettuna.
- **Huomio!** Sahanterän (7) vaihto ja kohdistus tulee suorittaa määräysten mukaisesti.

7.8 Varasahanterän säilytyslokero (kuva 42/nro 28)

Saha on varustettu yhden varasahanterän säilytyslokerolla (28). Säilytyslokeron (28) aukikäänämiseksi täytyy vetää sahan takasivulla oleva lukitusnuppi (29) ja säilytyslokero (28) samanaikaisesti ulos.

7.9 Laserin käyttö (kuvat 43 – 45/nro 21)

Käynnistys: Siirrä laserin päälle-/pois-katkaisin (42) asentoon „I“ laserin (21) käynnistämiseksi. Työstettävälle työstökappaleelle heijastetaan laserviiva, joka näyttää leikkauksen tarkan ohjauksen.

Sammutus: Siirrä laserin päälle-/pois-katkaisin (42) asentoon „0“.

Laserin säätö: Tarvittaessa voit korjata laserin säätöä avaamalla ruuveja (41) hieman. Kiristä ruuvit jälleen, kun olet korjannut säädön mieleisekseen! **Huomio!** Älä katso suoraan laserin valosäteeseen!

Pariston vaihtaminen: Huolehdi siitä, että laser (21) on kytketty pois päältä. Ota paristolokeron kansi (43) pois. Ota käytetyt paristot pois ja aseta tilalle uudet (2 x 1,5 voltia, tyyppi R03, LR 03 Micro, AAA). Aseta paristot aina oikeanapaisesti paikalleen. Sulje paristolokero jälleen.

7.10 Kuljetus (kuvat 1 – 3)

- Kiinnitä kääntöpöytä (17) paikalleen kiristämällä lukituskahva (14).
- Paina vapautusvipua (3), paina koneen pää (4)

- alas ja lukitse se paikalleen varmistuspultilla (27). Saha on nyt lukittu ala-asentoon.
- Kiinnitä sahan vetotoiminto taka-asentoon vedonohjaimen lukitusruuvilla (25)
- Kanna konetta kiinteästä sahanpöydästä (18), tai jos saha on asennettu alustatelineelle, siinä olevista tartumasyvennyksistä.
- Koneen uudelleenasetuksessa toimi kohdan 6.2 ohjeiden mukaan.

7.11 Paristojen hävittäminen

Toimita pakkaus ympäristösuojalakien mukaiseen kierrätykseen. Huolehdi oikein lajitellusta kierrätyksestä. Paristoja ei saa hävittää kotitalousjätteiden mukana. Kaikki kuluttajat on lakimääräisesti velvoitettu toimittamaan paristot määräysten mukaisiin keräyspisteisiin. Lähetä käytetyt paristot osoitteeseen ISC GmbH, Eschenstraße 6, D-94405 Landau. Siellä valmistaja voi taata asianmukaisen hävittämisen.

8. Verkkojohdon vaihtaminen

Kun tämän laitteen verkkojohto vahingoittuu sen on korvattava joko valmistaja tai hänen asiakas-, huolto- ja varaosapalvelunsa tai vastaavan pätevyyden omaava henkilö, jotta vaaratilanteita ei pääse syntymään.

9. Puhdistus, huolto ja varaosatilaukset

Irroita verkkopistoke pistorasiasta ennen kaikkia puhdistus-toimia.

9.1 Puhdistus

- Pidä suojalaitteet, ilmaroot ja moottorin kotelo niin puhtaina pölystä ja liasta kuin suinkin mahdollista. Pyyhi laite puhtaalla rievulla tai puhalla se puhtaaksi vähäpaineisella paineilmalla.
- Suosittelemme laitteen puhdistamista heti joka käytön jälkeen.
- Puhdista laite säännöllisin väliajoin käyttäen kosteaa riepua ja vähän saippuaa. Älä käytä sellaisia puhdistusaineita tai liuotteita, jotka saattavat syövyttää laitteen muoviosia. Huolehdi siitä, ettei laitteen sisäpuolelle pääse vettä.

9.2 Hiiliharjat

Jos kipinöitä syntyy ylettömästi, anna sähköalan ammattihenkilön tarkastaa hiiliharjojen kunto. **Huomio!** Hiiliharjojen vaihdon saa tehdä vain sähköalan ammattihenkilö.

FIN**9.3 Huolto**

Laitteen sisäpuolella ei ole mitään huoltoa tarvitsevia osia.

9.4 Varaosatilaus:

Varaosia tilatessasi anna seuraavat tiedot:

- Laitteen tyyppi
- Laitteen tuotenumero
- Laitteen tunnusnumero
- Tarvittavan varaosan varaosanumero.

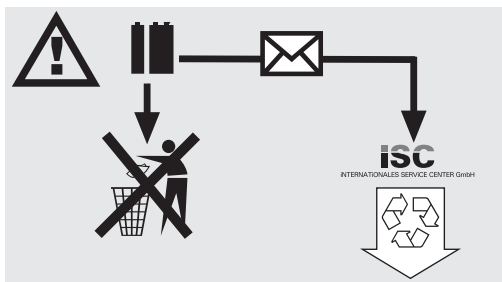
Ajankohtaiset hinnat ja muut tiedot löydät osoitteesta www.isc-gmbh.info

10. Käytöstäpoisto ja uusiokäyttö

Laite on pakattu kuljetuspakkaukseen, jotta vältetään kuljetusvauriot. Tämä pakkaus on raaka-ainetta ja sitä voi siksi käyttää uudelleen tai sen voi toimittaa kierrätyksen kautta takaisin raaka-ainekiertoon. Laite on ja sen varusteet on valmistettu eri materiaaleista, kuten esim. metallista ja muoveista. Toimita violliset rakenneosat oneglmajätehävitykseen. Tiedustele asiaa alan

11. Paristojen hävittäminen

Paristot sisältävät ympäristölle vaarallisia aineita. Älä heitä paristoja kotitalousjätteisiin, tuleen tai veteen. Paristot tulee kerätä, kierrättää tai hävittää ympäristöystävällisesti. Lähetä käytetyt paristot osoitteeseen ISC GmbH, Eschenstrasse 6, D-94405 Landau. Siellä valmistaja voi taata asianmukaisen hävittämisen.



Sisukord:

1. Ohutusjuhised
2. Seadme kirjeldus
3. Tarnekomplekt
4. Sihipärane kasutamine
5. Tehnilised andmed
6. Enne kasutuselevõttu
7. Töötamine
8. Toitejuhtme vahetamine
9. Puhastus, hooldus ja varuosade tellimine
10. Jäätmekäitlus ja taaskasutus
11. Patareide utiliseerimine

EE**⚠ Tähelepanu!**

Vigastuste ja kahjustuste vältimiseks tuleb seadme kasutamisel mõningaid ohutusabinõusid tarvitusele võtta. Seepärast lugege kasutusjuhend / ohutusjuhised hoolikalt läbi. Hoidke see alles, et informatsioon oleks Teil igal ajal käepärast. Kui Te peaksite seadme teisele isikule üle andma, siis andke talle ka kasutusjuhend / ohutusjuhised. Me ei võta mingit vastutust õnnetuste või kahjude eest, mis tekivad käesoleva juhendi ja ohutusjuhiste mittejärgimisel.

1. Ohutusjuhised

Vastavad ohutuseeskirjad leiata kaasasolevast brošüürist.

⚠ HOIATUS!

Lugege kõiki ohutusjuhiseid ja juhendeid.

Ohutusjuhiste ja juhendite eiramine võib põhjustada elektrilöögi, põletuse ja/või raskeid vigastusi.

Hoidke kõik ohutusjuhised ja juhendid alles.

1.1 Spetsiaalsed juhised laseri kohta

Tähelepanu: Laserkiirgus
Ärge vaadake kiirtesse
Laseri klass 2

Achtung
Laserstrahlung
Nicht in den Strahl blicken!

Laserspezifikation nach
EN 60825-1
Laser Klasse 2
λ: 650 nm P: ≤ 1 mW

- Ärge vaadake kunagi otse kiireavasse.
- Ärge suunake kunagi laserkiiri peegelduvatele pindadele ja inimestele või loomadele. Ka väikese võimsusega laserkiir võib silmi kahjustada.
- Ettevaatust – kui seadet kasutatakse siinnimetatust erinevalt, võib see põhjustada ohtlikku kiirgust.
- Ärge avage kunagi lasermoodulit.
- Kui masinat pikemat aega ei kasutata, võtke patareid välja.
- Laseri juures ei tohi teha mingeid muudatusi laseri võimsuse suurendamiseks.
- Tootja ei vastuta kahjude eest, mis tekivad ohutusjuhiste eiramise tõttu.

2. Seadme kirjeldus**2.1 Nurga- ja järkamissaag (joonised 1–3)**

1. Käepide
2. Toitelüliti
3. Lukustushoob
4. Saepea
5. Saelukk
6. Reguleeritav saekettakaitse
7. Saeketas
8. Kinnitusrakis
9. Otsapiirikuga rullikutel alus
10. Rullikutel aluse toed
11. Suunamislat
12. Lõikepikkuse skaalaga siselaud
13. Lukustushoob
14. Stoppkruvi
15. Osuti
16. Skaala
17. Pöördlaud
18. Liikumatu sae töölaud
19. Skaala
20. Osuti
21. Laser
22. Stoppkruvi
23. Saepurukogur
24. Juhik
25. Juhiku stoppkruvi
26. Laseri patareisahtel
27. Kinnituspolt
28. Saeketaste hoisahtel
29. Hoisahtli lukustusnupp
30. Töödeldava detaili toe stoppkruvi
31. Kummipuhver
32. Tugijalg
33. Äratõmbeadapter
34. Lõikesügavuse seadekruvi
35. Lõikesügavuse piirik

2.2 Alusraam (joonis 4)

- A. Tugijalg
- B. Küljedetail
- C. Vahetoed
- D. Nurgatugi
- E. Alumised risttalad
- F. Ülemised risttalad

3. Tarnekomplekt (joonised 1, 5)

- Nurga- ja järkamissaag
- Kinnitusrakis (8)
- Otsapiirikuga rullikutel alus (9)
- 2 rullikutel aluse tuge
- Saepurukogur (23)

- 4 tugijalga (A)
- 2 küljeosa (B)
- 2 vahetuge (C)
- 4 nurgatuge (D)
- 2 alumist risttala (E)
- 2 ülemist risttala (F)
- 4 mutrit (G)
- 4 reguleeriseibi (H)
- 32 mutrit (I)
- 4 reguleeriseibi (J)
- 28 reguleeriseibi (K)
- 28 kruvi (L)
- 4 kruvi (M)
- 4 kruvi (N)
- Sisekuuskantvõti (O)
- Padrunvõti (P)

4. Sihipärane kasutamine

Nurga- ja järkamissaag on ette nähtud puidu ja puidusarnaste materjalide lõikamiseks, sõltuvalt masina suurusest. Saag ei sobi küttepuude lõikamiseks.

Masinat võib kasutada ainult sihipärasel otstarbel. Igasugune teisel otstarbel kasutamine ei ole sihipärane. Kõigi sellest tulenevate kahjude või vigastuste eest vastutab kasutaja/käitaja ja mitte tootja.

Võtke palun arvesse, et meie seadmed ei ole konstrueeritud ettevõtluses, käsitööstuses ega tööstuses kasutamise otstarbel. Me ei anna mingit garantiid, kui seadet kasutatakse ettevõtluses, käsitööstuses või tööstuses jt sarnastel tegevusaladel.

Kasutada tohib ainult selle masina jaoks sobivaid saekettaid. Teistsuguste lõikeketaste kasutamine on keelatud.

Sihipärase kasutamise alla käib ka nii ohutusnõuete kui ka paigaldusjuhendi ja kasutusjuhiste järgimine. Isikud, kes masinat käitavad ja hooldavad, peavad tundma masinat ja teadma võimalikke ohte.

Peale selle tuleb kõige täpsemalt kinni pidada õnnetuste vältimiseks mõeldud eeskirjadest. Tuleb järgida ka teisi töömeditsiini ja üldiseid ohutustehnilisi reegleid.

Masina juures teostatud muudatused välistavad tootja vastutuse täielikult ning muudatustest põhjustatud kahjude eest tootja ei vastuta.

Hoolimata sihipärasest kasutamisest ei ole võimalik teatud riskifaktoreid täielikult kõrvaldada. Tingituna masina konstruktsioonist ja paigaldamisest võivad

esineda järgmised asjad:

- Saeketta puudutamine saeketta katmata osas.
- Liikuva saeketta haaramine (lõikevigastus).
- Töödeldava materjali või töödeldavate detailide tagasilöök.
- Saeketta purunemine.
- Defektsete kõvasulamitükkide väljapaiskumine saekettast.
- Kuulmiskahjustused vajalike kõrvaklappide mittekasutamisel.
- Puutolmu terviseohtlik eraldumine kinnistes ruumides kasutamisel.

5. Tehnilised andmed

Vahelduvvoolumootor	230V ~ 50Hz
Võimsus	1800 vatti
Töörežiim	S1
Tühikäigu pöörlemissagedus n_0	4800 min ⁻¹
Kõvasulamist saeketas	Ø 210 x Ø 30 x 2,8 mm
Hammaste arv	24
Pöördeala	-52° / 0° / +60°
Kaldlõikenurk	0° kuni 45° vasakule
Lõikesügavus 90° juures	310 x 65 mm
Lõikesügavus 45° juures	220 x 65 mm
Lõikesügavus 2 x 45° juures (nurkkaldlõige)	220 x 35 mm
Kaal umbes	15 kg
Laseri klass	2
Laseri lainepikkus	650 nm
Laseri võimsus	≤ 1 mW
Lasermoduli elektrivarustus	2x1,5 V Micro (AAA)

Müra ja vibratsioon

Müra- ja vibratsiooniväärtused tehti kindlaks standardi EN 61029 järgi.

Helirõhu tase L_{pA}	86 dB(A)
Hälbepiir K_{pA}	3 dB
Müratase L_{WA}	99 dB(A)
Hälbepiir K_{WA}	3 dB

Kasutage kõrvaklappe.

Müra võib põhjustada kuulmiskaotust.

Võnke koguväärtused (kolme suuna vektorsumma) on kindlaks määratud standardi EN 61029 järgi.

Võnkeemissiooniväärtus $a_h = 1,297 \text{ m/s}^2$
 Hälbepeer $K = 1,5 \text{ m/s}^2$

Hoiatus!

Esitatud võngete emissiooniväärtus on mõõdetud standarditud testimismeetodi järgi ning võib muutuda sõltuvalt elektritööriista kasutamise liigist ja viisist ning olla erandjuhtudel esitatud väärtusest suurem.

Esitatud võngete emissiooniväärtust võib kasutada võrdluseks mõne teise elektritööriista võngete emissiooniväärtusega.

Esitatud võngete emissiooniväärtust võib kasutada ka kahjustuste esialgseks hindamiseks.

Piirake müra teket ja vibratsiooni miinimumini!

- Kasutage ainult täiesti korras seadmeid.
- Hooldage ja puhastage seadet korrapäraselt.
- Kohandage oma töömeetodid seadmega.
- Ärge koormake seadet üle.
- Laske seadet vajaduse korral kontrollida.
- Lülitage seade välja, kui seda ei kasutata.

Jääkriskid

Ka siis, kui te kasutate elektritööriista eeskirjadekohaselt, jääb jääkriskide oht alati püsima. Esineda võivad järgmised elektritööriista konstruktsioonist ja mudelist tulenevad ohud:

1. Kopsukahjustused juhul, kui ei kanta sobivat tolmukaitsmaski.
2. Kuulmiskahjustused juhul, kui ei kanta sobivat kuulmiskaitset.
3. Tervisekahjustused, mis tulenevad käte vibreerimisest juhul, kui seadet kasutatakse pikema aja jooksul või seda ei kasutata ega hooldata nõuetele vastavalt.

6. Enne kasutuselevõttu

6.1 Üldist

- Masin peab olema paigutatud kindlale alusele, s. t tööpingi, standardse alusraamistiku vms külge kinnitatud.
- Enne kasutuselevõttu peavad kõik katted ja ohutusseadeldised olema nõuetele vastavalt paigaldatud.
- Saeketas peab saama vabalt liikuda.
- Juba kasutatud puidu puhul pange tähele võõrkehi, näiteks naelu või kruvisid vms.
- Enne sisselülitamist veenduge, et saeketas oleks õigesti paigaldatud ja et liikuvad osad liiguksid

kergelt.

- Enne masina vooluvõrku ühendamist veenduge, et võrgu andmed vastavad tüübisildil toodud andmetele.

6.2 Sae kokkupanemine (joonised 1–3; 6)

- Pöördlauda (17) reguleerimiseks keerake stoppkruvi (14) umbes kaks pööret vabamaks, et pöördlauda (17) lukustusest vabastada.
- Vajutage lukustushooba (13), keerake pöördlaud (17) ja osuti (15) skaalal (16) soovitud nurgasendisse ja fikseerige stoppkruviga (14). Sael on lukustusastmed asendites -45° , -30° , $-22,5^\circ$, -15° , 0° , 15° , $22,5^\circ$, 30° , 45° ja 60° , milles saab lukustushooval fikseeruda lasta.
- Saepea (4) kerge allavajutamise ja samaaegse kinnituspoldi (27) mootorihoidjast väljatõmbamisega saab sae alumisest asendist vabastada. Keerake kinnituspolti (27) enne vabastamist 90° , et saag jääks lukust lahti.
- Tõstke saepead (4) ülespoole, kuni lukustushoob (3) on nõutavasse positsiooni fikseerunud.
- Kinnitusrakise (8) saab sae töölauda (18) külge kinnitada nii vasakul kui paremal pool.
- Vabastage töödeldava detaili toe (30) stoppkruvid.
- Pange otsapiirikuga rullikutel alus (9) ühe rullikutel aluse toe (10) otsa ja kinnitage see liikumatu sae töölauda (18) külge, keerake vastav stoppkruvi (30) kinni (joonis 6).
- Paigaldage teine rullikutel aluse tugi (10) sae vastasküljele ja kinnitage vastava stoppkruviga (30).
- Saepead (4) saab pingutuskrugi (22) vabastamisega maksimaalselt 45° vasakule kallutada.
- Kui saagi kasutatakse ilma alusraamita, siis takistab tugijalg (32) sael töö ajal ettepoole kaldumist. Selleks keerake tugijalg (32) välja, kuni see puudutab pinda, millele saag on paigutatud.

6.3 Alusraami kokkupanemine ja sae kinnitamine alusraamile (joonised 4–25)

1. Pange tugijalad (A) altpoolt vahetugesse (C), nagu on joonisel 7 näidatud. Jälgige, et tugijalgade (A) kummijalad oleks nii seatud, et toetuspinnad oleksid sirged.
2. Keerake tugijalad (A) kruvidega (N), reguleeriseibidega (H) ja mutritega (G) vahetugede (C) külge kinni, nagu on näidatud joonistel 8-9.
3. Pange küljedetailid (B) ülalt vahetugede (C) otsa (joonis 10).
4. Keerake küljedetailid (B) igas ühenduspunktis 3 kruvi (L), reguleeriseibi (K) ja mutriga (I) vahetugede (C) külge kinni (joonised 11-12).

5. Pange mõlemad alumised risttalad (E) kuni piirajani vastavatesse vahetugede (C) avadesse (joonis 13). Keerake alumised risttalad (E) igas kohas 2 kruvi (L), reguleeriseibi (K) ja mutriga (I) vahetugede (C) külge kinni, nagu on näidatud joonistel 14-15.
6. Pange sama alusraamipoolle mõlemad ülemised risttalad (F) kuni piirajani vastavatesse küljedetaili (B) avadesse (joonis 16). Pange küljedetaili (B) igasse avasse ka nurgatugi (D). Pange tähele, et nurgatoad (D) sobivad ainult alusraami konkreetsele küljele ja seda ainult siis, kui küljedetaili (B), ülemise risttala (F) ja nurgatoo (D) augud kattuvad (joonis 17).
7. Seejärel keerake ülemised risttalad (F), nurgatoad (D) ja küljedetail (B) igas kohas 2 kruvi (L), reguleeriseibi (K) ja mutriga (I) kinni, nagu on näidatud joonistel 18-19.
8. Pange alusraamipooled nii kokku, et alumised ja ülemised risttalad (E, F) sobiksid vastavatesse küljedetaili (B) ja vahetoe (C) avadesse (joonis 20).
9. Keerake alumised risttalad (E) teise alusraamipoolle külge, nagu on punktis 5 kirjeldatud (joonis 21/1).
10. Keerake ülemised risttalad (F) teise alusraamipoolle külge, nagu on punktis 6 kirjeldatud (joonis 21/2).
11. Tõmmake neli sae alumisel küljel asuvat kummipuhvrit (32) välja (joonis 22).
12. Seadke saag alusraamile nii, et augud, milles kummipuhvrid (32) olid, oleksid kohakuti 4 auguga alusraamil ülaküljel. Seejärel pange 4 kruvi (M) altpoolt läbi alusraami ja saealgade ning keerake saag reguleeriseibide (J) ja mutritega (I) alusraami külge kinni (joonised 23-25).

6.4 Juhiku täppisreguleerimine 90° lõikenurga jaoks (joonised 1, 26-28)

- Fikseerige pöördlaud (17) asendisse 0°.
- Vabastage stoppkruvi (22) ja kallutage saepead (4) käepideme (1) abil lõpuni paremale.
- Asetage 90° nurgik (a) saeketta (7) ja pöördlauda (17) vahele.
- Laske kontramutter (36) vabamaks ja reguleerige reguleerimiskruvi (38), kuni nurk saeketta (7) ja pöördlauda (17) vahel on 90°.
- Selle seadistuse fikseerimiseks keerake kontramutter (36) kinni tagasi.
- Seejärel kontrollige osuti (20) asendit skaalal (19). Vajadusel keerake osuti (20) ristpeakruvitsaga lahti, seadke skaala (19) asendisse 0° ja keerake pingutuskrugi kinni.
- **Nurgik ei ole tarnekomplektis.**

6.5 Juhiku täppisreguleerimine 45° kaldlõike jaoks (joonised 1, 26, 29-30)

- Fikseerige pöördlaud (17) asendisse 0°.
- Vabastage stoppkruvi (22) ja kallutage saepead (4) käepideme (1) abil vasakule, 45°-ni.
- Asetage 45°-ne nurgik (b) saeketta (7) ja pöördlauda (17) vahele.
- Keerake reguleerimiskruvi (37), kuni nurk saeketta (7) ja pöördlauda (17) vahel on täpselt 45°.
- **Nurgik ei ole tarnekomplektis.**

7. Töötamine

7.1 Lõikenurk 90° ja pöördlauda asend 0° (joonised 1-3, 31)

Kuni umbes 100 mm lõikesügavuseni saab sae tõmbamisfunktsiooni juhiku stoppkruviga (25) tagumisse asendisse fikseerida. Kui lõikesügavus peaks olema suurem kui 100 mm, tuleb jälgida, et juhiku stoppkruvi (25) oleks lahti ja saepea (4) liigutatav.

- Viige saepea (4) ülemisse asendisse.
- Tõmmake saepea (4) käepidemest (1) tahapoole ja vajadusel fikseerige sellesse asendisse. (vastavalt lõikelaiusele)
- Asetage lõigatav puit juhtsiini (11) vastu pöördlauda (17) peale.
- Kinnitage materjal kinnitusrakisega (8) sae liikumatu töölauda (18) külge, et takistada materjali nihkumist lõikamise ajal.
- Saepea (4) vabastamiseks vajutage lukustushooba (3).
- Mootori sisselülitamiseks vajutage toitelüliti (2).
- Fikseeritud juhiku (25) korral: Liigutage saepea (4) käepidemest (1) ühtlaselt ja kerge survega alla, kuni saeketas (7) on detaili läbi lõiganud.
- Fikseerimata juhiku (25) korral: Tõmmake saepea (4) täiesti ette ja laske siis käepidemest (1) ühtlaselt ja kerge survega täiesti alla. Seejärel lükake saepea (4) aeglaselt ja ühtlaselt täiesti taha, kuni saeketas (7) on detaili täielikult läbi lõiganud.
- Pärast saagimisprotsessi lõppu tõstke saepea (4) jälle ülemisse puhkeasendisse ning vabastage toitelüliti (2).

Tähelepanu! Tagasitõmbevedru lööb masina automaatselt üles, seepärast ära laske käepidet (1) pärast lõikamist lahti, vaid tõstke saepea (4) aeglaselt ja kerge vastusurvega üles.

7.2 Lõikenurk 90° ja pöördlaa asend 0°- 45° (joonised 1–3, 32)

Nurgasaega on võimalik teha lõikeid juhtsiinist 0°–52° vasakule ja 0°–60° paremale.

- Vabastage pöördlaud (17) stoppkruvi (14) lahti keerates.
- Vajutage lukustushooba (13), keerake pöördlaud (17) ja osuti (15) skaalal (16) soovitud nurgaasendisse ja fikseerige stoppkruviga (14). Sael on lukustusastmed asendites -45°, -30°, -22,5°, -15°, 0°, 15°, 22,5°, 30°, 45° ja 60°, milles saab lukustushooval fikseeruda lasta.
- Pöördlaa (17) fikseerimiseks keerake stoppkruvi (14) kinni tagasi.
- Tehke lõige nagu on kirjeldatud punktis 7.1.

7.3 Kaldenurk 0°- 45° ja pöördlaa asend 0° (joonised 1–3, 33)

Nurgasaega on võimalik teostada kaldlõikeid 0°- 45° töötasapinna suhtes vasakule.

- Vajadusel võtke kinnitusrakis (8) küljest ära või paigaldage sae liikumatu töölaa (18) vastasküljele.
- Viige saepea (4) ülemisse asendisse.
- Fikseerige pöördlaud (17) asendisse 0°.
- Vabastage stoppkruvi (22) ja kallutage saepead (4) käepidemest (1) vasakule, kuni osuti (20) näitab skaalal (19) soovitud mõõtu.
- Keerake stoppkruvi (22) kinni tagasi ja tehke lõige, nagu on kirjeldatud punktis 7.1.

7.4 Kaldenurk 0°- 45° ja pöördlaa asend 0°- 45° (joonised 1–3, 34)

Nurgasaega on võimalik teostada kaldlõikeid 0°- 45° töötasapinna suhtes vasakule ja samaaegselt juhtsiini suhtes 0°-52° vasakule või 0° - 60° paremale (nurkkaldlõige).

- Vajadusel võtke kinnitusrakis (8) küljest ära või paigaldage sae liikumatu töölaa (18) vastasküljele.
- Viige saepea (4) ülemisse asendisse.
- Vabastage pöördlaud (17) stoppkruvi (14) lahti keerates.
- Seadke pöördlauale (17) käepideme (1) abil soovitud nurk (vt ka punkt 7.2).
- Pöördlaa fikseerimiseks keerake stoppkruvi (14) kinni tagasi.
- Vabastage stoppkruvi (22) ja kallutage saepead (4) käepideme (1) abil vasakule, soovitud nurgamõõduni (vt ka punkt 7.3).
- Keerake stoppkruvi (22) kinni tagasi.
- Tehke lõige nagu on kirjeldatud punktis 7.1.

7.5 Lõikesügavuse reguleerimine (joonis 35)

- Lõikesügavust saab kruviga (34) sujuvalt reguleerida. Selleks vabastage kruvi (34) rihvelmutter ja keerake lõikesügavuse piirik (35) väljapoole. Seadke soovitud lõikesügavus kruvi (34) sisse või välja keerates ja seejärel keerake kruvi (34) küljes asuv rihvelmutter kinni tagasi.
- Kontrollige seadistust proovilõikega.

7.6 Saepurukogur (joonised 36-37/23)

Saag on varustatud saepurukoguriga (23) saepuru jaoks. Saepurukoguri (23) saab ühendada äratõmbeadapteri (33) otsa.

Saepurukoguri (23) tühjendamiseks keerake see üles, nagu on näidatud joonisel 37 ja koputage ettevaatlikult tühjaks.

Äratõmbeadapteri (33) otsa võib ühendada ka sobiva tolmueemaldusseadme.

7.7 Saeketta vahetamine (joonised 1, 38–41) Tõmmake pistik pistikupesast välja!

- Keerake saepea (4) üles ja lukustage kinnituspoldiga (27) sellesse asendisse.
- Vajutage lukustushoovale (3) ja tõstke saekettakaitse (6) nii kõrgele, et saekettakaitse (6) süvend oleks saeketta kinnituskrugi (39) kohal.
- Vajutage ühe käega saelukku (5), teise käega asetage saeketta kinnituskruvi (39) padrunvõti (P).
- Vajutage tugevasti saelukule (5) ja keerake saeketta kinnituskrugi (39) aeglaselt päripäeva. Maksimaalselt ühe ringi keeramise järel saeluk (5) fikseerub.
- Nüüd keerake pisut suuremat jõudu kasutades saeketta kinnituskrugi (39) päripäeva lahti.
- Keerake saeketta kinnituskrugi (39) lahti ja võtke välisäärik (40) ära.
- Võtke saeketas (7) siseäärikust välja ja tõmmake allapoole välja.
- Puhastage hoolikalt saeketta kinnituskrugi (39), välisäärik (40) ja siseäärik.
- Asetage uus saeketas (7) vastupidises järjekorras kohale ja keerake kinni.
- **Tähelepanu!** Hammaste lõikepind, s.t saeketta (7) pöörlemissuund peab kokku langema korpusel asuva noole suunaga.
- Enne kui Te saega edasi töötate, kontrollige, kas kaitseseadeldised on töökorras.
- Tähelepanu! Pärast igat saekettavahetust kontrollige, kas saeketas liigub siselaua (12) avas nii vertikaalses kui 45° asendis vabalt.
- Tähelepanu! Saeketas (7) tuleb vahetada ja reguleerida nõuetekohaselt.

7.8 Varusaeketta sahtel (joonis 42/28)

Saag on varustatud sahtliga (28) varusaeketta jaoks. Hoiusahtli (28) väljakeeramiseks tuleb samaaegselt vajutada sae tagaküljel asuvat lukustusnuppu (29) ja tõmmata sahtliit (28) väljapoole.

7.9 Laseri kasutamine (joonised 43–45/21)

Sisselülitamine: Laseri (21) sisselülitamiseks liigutage laseri toitelüliti (42) asendisse "1". Töödeldavale detailile projekteeritakse laserjoon, mis näitab täpset löike kohta.

Väljalülitamine: Liigutage laseri toitelüliti (42) asendisse "0".

Lasери reguleerimine: Lasérit saab vajadusel reguleerida kruvisid (41) pisut lahti keerates. Pärast reguleerimist keerake kruvid kinni tagasi.

Tähelepanu! Ärge vaadake otse laservalgusesse!

Patarei vahetamine: Kontrollige, et laser (21) oleks välja lülitatud. Eemaldage patareisahtel (43). Võtke kasutatud patareid välja ja pange uued sisse (2 x 1,5 volti, tüüp R03, LR 03 Micro, AAA). Patareide sissepanemisel jälgige patareide õigeid poolusi. Pange patareisahtel kinni tagasi.

7.10 Transportimine (joonised 1–3)

- Pöördlaua (17) lukustamiseks keerake stoppkruvi (14) kinni.
- Vajutage lukustushooba (3), suruge saepea (4) alla ja lukustage kinnituspoldiga (27). Nüüd on saag alumises asendis lukustatud.
- Fikseerige sae tõmbamisfunktsioon juhiku stoppkruviga (25) tagumisse asendisse.
- Tõstke saagi liikumatust töölaualast (18) või kui saag on alusraami külge kinnitatud, vastavatest alusraami tõstmissüvenditest.
- Sae uuesti ülesseadmiseks toimige nii, nagu on kirjeldatud punktis 6.2.

7.11 Patareide kasutuselt kõrvaldamine

Suunake pakend keskkonnasäästlikku taaskasutusse. Pange tähele, et ümbertöötlemiseks on vaja materjalid eraldada. Patareisid ei tohi panna olmeprügi hulka. Iga tarbija on seadusega kohustatud patareid nõuetekohaselt selleks ettenähtud kogumiskohtadesse viima. Saatke kasutatud patareid ettevõttele ISC GmbH, aadressil Eschenstraße 6, D-94405 Landau. Seal garanteerib tootja asjatundliku jäätmekäitluse.

8. Toitejuhtme vahetamine

Kui käesoleva seadme toitejuhe on kahjustatud, tuleb see ohtude vältimiseks lasta tootjal või teda esindaval klienditeenindusel või sarnase kvalifikatsiooniga isikul vahetada.

9. Puhastamine, hooldus ja varuosade tellimine

Enne igat puhastustööd tõmmake pistik pistikupesast välja.

9.1 Puhastamine

- Hoidke kaitseseadeldised, õhutusavad ja mootorikorpust nii tolmu- ja mustusevabad kui võimalik. Pühkige seadet puhta lapiga või kasutage madala survega suruõhku.
- Soovitame seadet pärast iga kasutamist kohe puhastada.
- Puhastage seadet korrapäraselt niiske lapi ja vähese vedelseebiga. Ärge kasutage puhastusvahendeid või lahusteid; need võivad kahjustada seadme kunstmaterjalist detaile. Arvestage sellega, et seadme sisemusse ei tohi vett sattuda.

9.2 Süsiharjad

Ülemäärase sädeluse korral laske kvalifitseeritud elektrikul süsiharju kontrollida.

Tähelepanu! Süsiharju tohib vahetada ainult kvalifitseeritud elektrik.

9.3 Hooldus

Seadme sisemuses ei ole rohkem hooldatavaid detaile.

9.4 Varuosade tellimine

Varuosade tellimisel on vajalikud järgmised andmed:

- Seadme tüüp
- Seadme artiklinumber
- Seadme identifitseerimisnumber
- Vajamineva varuosa number

Kehtivad hinnad ja info leiata aadressilt

www.isc-gmbh.info

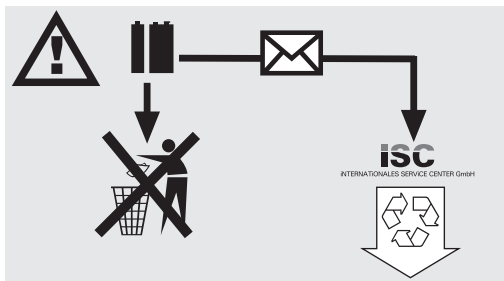
10. Utiliseerimine ja taaskasutus

Transpordikahjustuste vältimiseks on seade pakendis. See pakend on tooraine ja seega taaskasutatav või uuesti ringlusse suunatav. Transpordikahjustuste ja selle tarvikud koosnevad erinevatest materjalidest, nagu nt metall ja plastmass. Viige katkised detailid spetsiaalsesse kogumiskohta. Uurige järele erikauplusest või kohalikust omavalitsusest!

EE

11. Patareide utiliseerimine

Patareid sisaldavad keskkonnaohtlikke materjale. Ärge visake patareisid olmeprügi hulka, tulle ega vette. Patareid tuleb kokku koguda, taaskasutusse võtta või keskkonnasäästlikult utiliseerida. Saatke kasutatud patareid ettevõttele ISC GmbH, aadressil Eschenstraße 6, D-94405 Landau. Seal garanteerib tootja asjatundliku utiliseerimise.



ISC GmbH · Eschenstraße 6 · D-94405 Landau/Isar



Konformitätserklärung

- erklart folgende Konformitat gema EU-Richtlinie und Normen fur Artikel
 explains the following conformity according to EU directives and norms for the following product
 dclare la conformit suivante selon la directive CE et les normes concernant l'article
 dichiara la seguente conformit secondo la direttiva UE e le norme per l'articolo
 verklaart de volgende overeenstemming conform EU richtlijn en normen voor het product
 declara la siguiente conformidad a tenor de la directiva y normas de la UE para el artculo
 declara a seguinte conformidade, de acordo com a directiva CE e normas para o artigo
 attesterer flgende overensstemmelse i medfr af EU-direktiv samt standarder for artikel
 frklarar fljande verensstammelse enl. EU-direktiv och standarder fr artikeln
 vakuuttaa, ett tuote tytta EU-direktiivin ja standardien vaatimukset
 tendab toote vastavust EL direktiivile ja standarditele
 vydav nsledujc prohlaen o shod podle smrnice EU a norem pro vrobek
 potrjuje sledeo skladnost s smernico EU in standardi za izdelek
 vydava nasledujce prehlasenie o zhode podl'a smernice EU a noriem pre vrobok
 a cikkekhez az EU-irnyvonal s Normak szerint a kvetkez konformitast jelenti ki
 deklaruje zgodnoc wymienionego ponizej artykuu z nastpujacymi normami na podstawie dyrektywy WE.
 deklariра сответното сответствие сгласно Директива на ЕС и норми за артикул
 paskaidro adu atbilstbu ES direktvai un standartiem
 apibdina j atitikim EU reikalavimams ir preks normoms
 declar urmtoarea conformitate conform directivei UE i normelor pentru articolul
 dlwnei την ακλουθη συμfρωση σύμφωνα με την Οδηγa EK και τα πρτυπα για το προϊον
 potvruje sljedecu uskladenost prema smjernicama EU i normama za artikl
 potvruje sljedecu uskladenost prema smjernicama EU i normama za artikl
 potvruje sledecu uskladenost prema smernicama E i normama za artikl
 слeдующим удостоверяется, что следующие продукты соответствуют директивам и нормам ЕС
 проголошує про зазначену нижче вдповднсть виробу директивам та стандартам ЄС на вирб
 ja izjavuva slednata soobrznost согласно EU-direktivata i normite za artikli
 rn ille ilgili AB direktifleri ve normlari gereince aaıda aıklanan uygunluu belirtir
 erklerer flgende samsvar i henhold til EU-direktivet og standarder for artikkel
 Lysir uppfyllingu EU-reglna og annarra stala vru

Zug-, Kapp- und Gehrungssage RT-SM 305 L (Einhell)

- | | |
|---|--|
| <input type="checkbox"/> 87/404/EC_2009/105/EC | <input checked="" type="checkbox"/> 2006/42/EC |
| <input type="checkbox"/> 2005/32/EC_2009/125/EC | <input type="checkbox"/> Annex IV
Notified Body:
Notified Body No.:
Reg. No.: |
| <input type="checkbox"/> 2006/95/EC | |
| <input type="checkbox"/> 2006/28/EC | |
| <input checked="" type="checkbox"/> 2004/108/EC | <input type="checkbox"/> 2000/14/EC_2005/88/EC |
| <input type="checkbox"/> 2004/22/EC | <input type="checkbox"/> Annex V |
| <input type="checkbox"/> 1999/5/EC | <input type="checkbox"/> Annex VI
Noise: measured L_{WA} = dB (A); guaranteed L_{WA} = dB (A)
P = KW; L/Ø = cm
Notified Body: |
| <input type="checkbox"/> 97/23/EC | |
| <input type="checkbox"/> 90/396/EC_2009/142/EC | |
| <input type="checkbox"/> 89/686/EC_96/58/EC | <input type="checkbox"/> 2004/26/EC
Emission No.: |
| <input checked="" type="checkbox"/> 2011/65/EC | |

Standard references: EN 61029-1; EN 61029-2-9; EN 60825-1; EN 55014-1;
EN 55014-2; EN 61000-3-2; EN 61000-3-11;

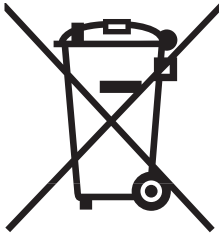
Landau/Isar, den 14.02.2012

Weichselgartner/General Manager

Wentao/Product-Management

First CE: 07
Art.-No.: 43.007.70 I.-No.: 11032
Subject to change without notice

Archive-File/Record: NAPR05580
Documents registrar: Roider
Wiesenweg 22, D-94405 Landau/Isar



Ⓜ Gælder kun EU-lande

Ⓝ

Smid ikke el-værktøj ud som almindeligt husholdningsaffald.

I henhold til EF-direktiv 2002/96 om elektroaffald og dets omsættelse til national lovgivning skal brugt el-værktøj indsamles adskilt og indleveres på genbrugsstation.

Recycling-alternativ til tilbagesendelse af brugt vare:

Ejeren af det elektroniske apparat er forpligtet til – som et alternativ i stedet for tilbagesendelse – at medvirke til, at relevante dele af apparatet genanvendes ifølge miljøforskrifterne i tilfælde af overdragelse af ejerskab til tredjemand. Det brugte apparat kan også overdrages til et deponeringssted, som vil varetage bortskaffelsen af apparatets dele i overensstemmelse med nationale bestemmelser vedrørende skrotning og genbrug. Ikke omfattet heraf er tilbehørsdele og hjælpemidler, som ikke indeholder elektroniske komponenter.

Ⓢ Endast för EU-länder

Kasta inte elverktyg i hushållssoporna.

Enligt det europeiska direktivet 2002/96/EG om avfall som utgörs av eller innehåller elektriska eller elektroniska produkter och dess tillämpning i den nationella lagstiftningen, måste förbrukade elverktyg källsorteras och lämnas

Återvinnings-alternativ till begäran om återsändning:

Som ett alternativ till återsändning är ägaren av elutrustningen skyldig att bidra till ändamålsenlig avfallshantering för det fall att utrustningen ska skrotas. Efter att den förbrukade utrustningen har lämnats in till en avfallsstation kan den omhändertas i enlighet med gällande nationella lagstiftning om återvinning och avfallshantering. Detta gäller inte för tillbehör delar och hjälpmedel utan elektriska komponenter vars syfte har varit att komplettera den förbrukade utrustningen.

Ⓣ Koskee ainoastaan EU-jäsenmaita

Älä heitä sähkötyökaluja kotitalousjätteisiin.

Sähkökäyttöisiä ja elektronisia vanhoja laitteita koskevan Euroopan direktiivin 2002/96/EY mukaan, joka on sisällytetty kansallisiin lakeihin, tulee loppuun käytetyt sähkökäyttöiset työkalut kerätä erikseen ja toimittaa ympäristöystävälliseen kierrätykseen uusiokäyttöä varten.

Kierrätys vaihtoehtona takaisinlähettämislle:

Sähkölaitteen omistajan velvollisuus on takaisinlähettämisen vaihtoehtona avustaa laitteen asianmukaisesti hävittämistä kierrätyksen kautta, kun laite poistetaan käytöstä. Laitteen voi toimittaa myös kierrätyspisteeseen, joka suorittaa laitteen hävittämisen paikallisten kierrätys- ja jätteenpoistomääräysten mukaisesti hyödyntäen käyttökelpoiset raaka-aineet. Tämä ei koske käytöstä poistettaviin laitteisiin kuuluvia lisävarusteita tai apulaitteita, joissa ei ole sähköosia.

Ⓜ Ainult Euroopa Liidu riikidele

Ärge visake elektrilisi tööriistu olmeprügi hulka!

Euroopa Liidu direktiiviga 2002/96/EÜ elektri- ja elektroonikaseadmete jäätmete kohta ja siseriiklikele kohaldamistele tuleb kasutatud elektrilised tööriistad koguda eraldi ja leida neile keskkonnasäästlik taaskasutus.

Taaskasutusalternatiiv tagasisaatmisnõudele:

Elektriseadme omanik on kohustatud omandisuhte lõppemisel alternatiivina tagasisaatmisele kaasa aitama sobivale taaskasutusele. Seega võib vana seadme loovutada ka tagasivõtukohta, mis korraldab selle kõrvaldamise riikliku ringlusmajanduse ja jäätmeseadusandluse tähenduses. Asjasse ei puutu vanade seadmete elektrikomponentideta lisaseadmed ja abivahendid.

Ⓜ

- Produktet opfylder EN 61000-3-11-standarden og er underlagt særlige betingelser vedrørende tilslutning. Det vil sige, at anvendelse via vilkårligt udvalgte tilslutningssteder ikke er tilladt.
- Ved ugunstige netforhold kan maskinen forårsage forbigående spændingsvariation.
- Produktet er udelukkende beregnet til anvendelse via tilslutningssteder, som
 - a) holder sig inden for en maksimal tilladt netimpedans på 0,315 Ohm, eller
 - b) har en tilladelig strømstyrke for konstant netstrøm på mindst 100 A pr. fase.
- Som bruger skal du sikre, om nødvendigt i samråd med dit energiforsyningselskab, at det tilslutningssted, du vil bruge til produktet, opfylder enten betingelse a) eller b).

Ⓢ

- Produkten uppfyller kraven i EN 61000-3-11 och är underkastad särskilda anslutningsvillkor. Detta betyder att produkten inte får anslutas till valfria anslutningspunkter.
- Vid bristfälliga villkor i elnätet kan maskinen leda till temporära spänningsvariationer.
- Produkten får endast användas vid anslutningspunkter
 - a) som inte överskrider en max. tillåten nätimpedans 0,315 Ohm eller
 - b) vars nät har en kontinuerlig strömbelastbarhet på minst 100 A för varje fas.
- I din egenskap som användare måste du säkerställa, vid behov i samråd med eldistributionsbolaget, att anslutningspunkten vid vilken produkten ska användas uppfyller ett av ovan nämnda villkor a) eller b).

Ⓣ

- Tuote täyttää standardin EN 61000-3-11 asettamat vaatimukset ja sitä koskevat erityiset liitännäehdot. Tämä tarkoittaa sitä, että laitetta ei saa käyttää vapaasti valittavissa liitännäkohdissa.
- Laite saattaa aiheuttaa ohimeneviä jännitevaihteluita, jos verkko-olosuhteet ovat epäedulliset.
- Tuote on tarkoitettu käytettäväksi ainoastaan liitännäkohdissa, joissa
 - a) suurinta sallittua verkkoimpedanssia 0,315 Ohm ei ylitetä, tai
 - b) verkon jatkuva jännitteenkestoiävyys on vähintään 100 A vaihetta kohti.
- Käyttäjänä sinun tulee varmistaa, tarvittaessa tarkistamalla asia energiantoimittajalaitokseltasi, että se liitännäsi, jossa haluat käyttää laitetta, täyttää jommankumman yllämainituista vaatimuksista a) tai b).

Ⓤ

- Toode vastab standardi EN 61000-3-11 nõudmistele ja selle ühendamisel kehtivad eritingimused. See tähendab, et ei ole lubatud kasutamine mis tahes vabalt valitud ühenduskohas.
- Ebasoodsate võrgutingimuste korral võib seade põhjustada ajutisi pinge kõikumisi.
- Toode on ettenähtud kasutamiseks eranditult ühenduskohtades,
 - a) mis ei ületa maksimaalselt lubatud võrutakistust 0,315 Ohm või
 - b) mille võrgu voolutaluvus on 100 amprit iga faasi kohta.
- Teie kui kasutaja peate, vajadusel vastava energiaettevõttega konsulteerides, kindlaks tegema, et Teie ühenduskoht, kus Te toodet kaitada soovite, vastaks ühele toodud nõudmistest, kas nõudmisele a) või nõudmisele b).

Ⓢ

Eftertryk eller anden form for mangfoldiggørelse af skriftligt materiale, ledsagepapirer indbefattet, som omhandler produkter, er kun tilladt efter udtrykkelig tilladelse fra ISC GmbH.

Ⓢ

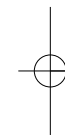
Eftertryk eller annan duplicering av dokumentation och medföljande underlag för produkter, även utdrag, är endast tillåtet med uttryckligt tillstånd från ISC GmbH.

Ⓢ

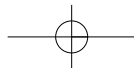
Tuotteiden dokumentaatioiden ja muiden mukaanliitettyjen asiakirjojen vain osittainkin kopiointi tai muunlainen monistaminen on sallittu ainoastaan ISC GmbH:n nimenomaisella luvalla.

Ⓢ

Tootedokumentatsiooni ja kaasasolevate dokumentide kordustrukk või muul viisil paljundamine, ka osaliselt, on lubatud ainult ISC GmbH loal.

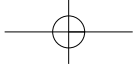
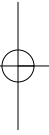


- ® Der tages forbehold for tekniske ændringer
- © Förbehåll för tekniska förändringar
- ® Oikeus tekniisiin muutoksiin pidätetään
- © Tehniliste muudatuste õigus reserveeritud.





Lined writing area consisting of 20 horizontal lines.



GARANTIBEVIS

Kære kunde!

Vore produkter er underlagt streng kvalitetskontrol. Hvis produktet alligevel på et tidspunkt skulle udvise fejl, beklager vi naturligvis dette og beder dig kontakte vores kundeservice på adressen, som står angivet på dette garantibevis. Du kan naturligvis også ringe til os på det nedenfor angivne servicenummer. For indfrielse af garantikrav gælder følgende:

1. Nærværende garanti fastsætter betingelserne for udvidede garantiydelser. Garantibestemmelser fastsat ved lov berøres ikke af nærværende garanti. Vores garantiydelser er gratis.
2. Garantiydelserne omfatter udelukkende mangler, som kan føres tilbage til materiale- eller produktionsfejl, og begrænser sig til afhjælpning af disse resp. levering af erstatningsprodukt. Bemærk, at vore produkter ikke er konstrueret til erhvervsmæssig, håndværksmæssig eller industriel brug. Garantiaftale kan derfor ikke anses for indgået, såfremt produktet anvendes i erhvervsmæssigt, håndværksmæssigt, industrielt eller lignende øjemed. Endvidere dækker garantien ikke erstatningsydelser for transportskader, skader som følge af tilsidesættelse af montagevejledningens anvisninger eller som følge af usagkyndig installation, tilsidesættelse af brugsanvisningen (f.eks. tilslutning til forkert netspænding eller strømtype), misbrug eller usagkyndig anvendelse (f.eks. overbelastning eller brug af værktøj eller tilbehør, som ikke er godkendt), tilsidesættelse af vedligeholdelses- og sikkerhedsforskrifter, indtrængen af fremmedlegemer i apparatet (f.eks. sand, sten eller støv), brug af vold eller eksterne påvirkninger udefra (f.eks. fordi produktet tabes) samt skader, der hidrører fra almindelig slidage. Dette gælder især batterier, som vi dog alligevel yder 12 måneders garanti på

Garantien mister sin gyldighed, hvis der allerede er blevet foretaget indgreb i apparatet.

3. Garantiperioden udgør 2 år at regne fra købsdatoen. Garantikrav skal gøres gældende inden for to uger, efter at defekten er blevet konstateret. Garantikrav kan ikke gøres gældende efter garantiperiodens udløb. Reparation eller udskiftning af apparatet medfører ikke forlængelse af garantiperioden, heller ikke for eventuelt indbyggede reservedele. Dette gælder også servicearbejder, der foretages på stedet.
4. For at kunne gøre garantikrav gældende skal du sende det defekte produkt portofrit til nedenstående adresse. Original købskvittering eller lignende dateret dokumentation skal vedsendes. Købskvitteringen skal gemmes som dokumentation! Beskriv venligst så nøjagtigt som muligt grunden til din reklamation. Er defekten omfattet af garantien, vil produktet omgående blive repareret og returneret, eller du vil modtage et helt nyt.

Mod betaling udbedrer vi naturligvis også gerne defekter på produktet, som ikke/ikke længere er omfattet af garantien. Du skal blot indsende produktet til vores serviceadresse.

GARANTIBEVIS

Bästa kund,

Våra produkter genomgår en sträng kvalitetskontroll. Om denna produkt mot förmodan inte fungerar på rätt sätt, beklagar vi detta och ber dig att kontakta vår serviceavdelning under adressen som anges på garantikortet. Vi står även gärna till tjänst på telefon under servicenumret som anges nedan. Följande punkter gäller för att du ska kunna göra anspråk på garantin:

1. I dessa garantivillkor regleras extra garantitjänster. Garantianspråk som regleras enligt lag påverkas inte av denna garanti. Våra garantitjänster är gratis för dig.
2. Garantitjänsterna täcker endast in sådana brister som kan härledas till material- eller fabriktionsfel och är begränsade till arbetsuppgifter som syftar till att åtgärda dessa brister eller byta ut produkten. Tänk på att våra produkter endast får användas till ändamålsenligt syfte och inte har konstruerats för yrkesmässig, hantverksmässig eller industriell användning. Ett garantiavtal sluts därför ej om produkten ska användas inom yrkesmässiga, hantverksmässiga eller industriella verksamheter eller vid liknande aktiviteter. Vår garanti omfattar dessutom inte ersättning för transportskador, skador som kan härledas till missaktade monteringsanvisningar eller ej föreskriven installation, åsidosatt bruksanvisning (t ex anslutning till felaktig nätspänning eller strömart), missbruk eller ej ändamålsenliga användningar (t ex överbelastning av produkten eller användning av ej godkända insatsverktyg eller tillbehör), åsidosatta underhålls- och säkerhetsbestämmelser, främmande partiklar som har trängt in i produkten (t ex sand, sten eller damm), yttre våld eller yttre påverkan (t ex skador om produkten har fallit ned) samt normalt och användningsbundet slitage. Detta gäller särskilt för batterier som täcks av en 12 månaders garanti.

Anspråk på garanti upphör att gälla om ingrepp redan har gjorts i produkten.

3. Garantitiden uppgår till 2 år och gäller från datumet när produkten köptes. Medan garantitiden fortfarande gäller ska anspråk på garanti ställas inom två veckor efter att defekten fastställdes. Det är inte möjligt att ställa anspråk på garanti efter att garantitiden har löpt ut. Garantitiden förlängs inte när produkten repareras eller byts ut, dessutom medför sådana arbeten inte att en ny garantitid börjar gälla för produkten eller för ev. reservdelar som har monterats in. Detta gäller även vid hembesök.
4. För att du ska kunna ställa anspråk på garantin ska den defekta produkten skickas in i tillräckligt frankerat skick till adressen som anges nedan. Bifoga kvittot i original eller ett annat daterat köpebevis. Förvara därför kassakvittot på en säker plats! Beskriv orsaken till reklamationen så noggrant som möjligt. Om defekten i produkten täcks av våra garantitjänster, får du genast en reparerad eller ny apparat av oss.

Givetvis kan vi även, mot debitering, åtgärda skador som antingen inte täcks av garantin eller som har uppstått efter garantitidens slut. Skicka in produkten till nedanstående serviceadress.

TAKUUTODISTUS

Arvoisa asiakas,

tuotteemme läpikäyvät erittäin tiukan laadunvalvontatarkastuksen. Mikäli tämä laite ei kuitenkaan toimi moitteettomasti, valitamme tapahtunutta suuresti ja pyydämme sinua kääntymään teknisen asiakaspalvelumme puoleen käyttäen tässä takuukortissa annettua osoitetta. Voit halutessasi myös ottaa yhteyttä puhelimitse allaolevaan palvelunumeroon. Takuuvaateiden esittämistä koskevat seuraavat säädökset:

1. Nämä takuumääräykset koskevat laajennettuja takuusuurituksia. Ne eivät vaikuta lakimääräisiin takuusuuritusvaateisiin millään tavalla. Takuumme on sinulle maksuton.
2. Takuusuuritus kattaa ainoastaan sellaiset puutteellisuudet, jotka aiheutuvat materiaali- tai valmistusvirheistä, ja se on rajattu ainoastaan näiden puutteellisuuksien korjaamiseen tai laitteen korvaamiseen uudella. Ole hyvä ja ota huomioon, että laitteitamme ei ole suunniteltu ja valmistettu käytettäväksi pienteollisuus-, käsityöläis- tai teollisuustarkoituksiin. Takuusopimusta ei siksi synny, jos laitetta käytetään pienteollisuus-, käsityöläis- tai teollisuustyöpaikoilla tai näihin verrattavissa olevissa toimissa. Takuumme ei myöskään sisällä kuljetusvaurioiden tai sellaisten vaurioiden korvaussuurituksia, jotka ovat aiheutuneet asennusohjeen noudattamatta jättämisestä tai asiantuntemattomasta asennuksesta, käyttöohjeen noudattamatta jättämisestä (esim. liitäntä vääryntyyppiseen verkkovirtaan), väärinkäytöstä tai virheellisestä käytöstä (esim. laitteen ylikuormittaminen tai hyväksymättömien työkalujen tai lisävarusteiden käyttäminen), huolto- ja turvallisuusmääräysten noudattamatta jättämisestä, vieraiden esineiden (esim. hiekan, kivien tai pölyjen) pääsystä laitteen sisään, väkivaltaisesta käsittelystä tai ulkopuolisista tekijöistä (esim. putoamisesta aiheutuneet vauriot) sekä käytöstä aiheutuvasta tavallisesta kulumisesta. Tämä koskee erityisesti niitä akkuja, joille me kuitenkin myönnämme 12 kuukauden pituisen takuun.

Takuuvaateet raukeavat, jos laitteelle on jo tehty jotain toimenpiteitä.

3. Takuuajaksi on 2 vuotta ja se alkaa laitteen ostopäivästä. Takuuvaateet tulevat esittää ennen takuuajan päättymistä kahden viikon kuluessa siitä, kun olet havainnut vian. Takuuvaateiden esittäminen takuuajan päätyttyä ei ole mahdollista. Laitteen korjaus tai vaihto ei johda takuuajan pitenemiseen tai laitteen tai siihen mahdollisesti asennettujen varaosien takuuajan alkamiseen uudelleen alusta. Tämä koskee myös paikan päällä suoritettuja palveluja.
4. Takuuvaateesi esittämiseksi tulee viallinen laite lähettää postikulut maksettuna allaolevaan osoitteeseen. Ole hyvä ja liitä mukaan alkuperäinen maksukuitti tai muu päiväyksellä varustettu ostotosite. Säilytä tämän vuoksi kassakuitti huolella tositteenä! Ole hyvä ja kuvaa valituksen syy meille mahdollisimman tarkoin. Jos takuumme kattaa laitteessa olevan vian, saat korjatun tai uuden laitteen välittömästi takaisin.

Tietysti korjaamme mielellämme korvausta vastaan myös sellaiset laitteiden viat, jotka eivät kuulu tai eivät enää kuulu takuumme piiriin. Lähetä tätä varten laite tekniseen asiakaspalveluumme allaolevalla osoitteella.

GARANTIITUNNISTUS

Lugupeetud klient,

meie tooted läbivad range kvaliteedikontrolli. Kui käesolev seade ei peaks siiski korralikult töötama, vabandame sellepärast väga ja palume Teil pöörduda meie klienditeenindusse selle garantiitunnistuse lõpus toodud aadressil. Oleme meelsasti Teie teenistuses ka telefoni teel alltoodud teeninduse telefoninumbritel. Garantiinõuete esitamisel kehtib järgnev:

1. Täiendavat garantiid reguleerivad need garantiitingimused. See garantii ei puuduta Teie seaduslikke garantiinõudeid. Meie garantii on Teile tasuta.
2. Garantii hõlmab ainult neid puudusi, mis tulenevad materjali- või tootmisvigadest ning piirneb nende puuduste kõrvaldamise või seadme vahetamisega. Võtke palun arvesse, et meie seadmed ei ole konstrueeritud ettevõtluses, käsitööstuses ega tööstuses kasutamise otstarbel. Sellepärast garantiileping ei kehti, kui seadet kasutatakse ettevõtluses, käsitööstuses või tööstuses jt sarnastel tegevusaladel. Meie garantii puhul on hüvitamine välistatud transpordikahjustuse korral, kahjustuste korral, mis tulenevad montaažijuhendi mittejärgimisel või asjatundmatu installatsiooni tagajärjel, kasutusjuhendi mittejärgimisel (nt vale võrgupinge või vooluliigiga ühendamisel), vale või mitteotstarbeka kasutamise korral (nt seadme ülekoormus või mittelubatud tööriistade ja tarvikute kasutamine), hooldus- ja ohutusnõuete mittejärgimisel, võõrkehade (nt liiv, kivid või tolmu) seadmesse tungimisel, jõu kasutamisel või välisjõudude mõju korral (nt kahjustused mahakukkumise tagajärjel) ning kasutamisest tuleneva tavapärase kulumise korral. See kehtib eriti akude kohta, millele me 12 kuulise garantiiaja tagame.

Garantiinõue kaotab kehtivuse, kui seadet on juba lahti võetud.

3. Garantiiaeg on kaks aastat ning see algab seadme ostmise kuupäevaga. Garantiinõuded tuleb esitada garantiiajal kahe nädala jooksul pärast defekti tuvastamist. Garantiinõuete esitamine pärast garantiiaja kestvuse lõppu on välistatud. Seadme remont või väljavahetamine pikendab garantiiaega või antakse nõude tõttu seadmele ja võimalikele paigaldatud varuosadele uus garantiiaeg. See kehtib ka kliendi juures kohapeal teostatud teeninduse korral.
4. Garantiinõude esitamiseks saatke defektne seade saatekuludeta alltoodud aadressile. Pange kaasa ostutšeki originaal või muu kuupäevaga ostmist tõendav dokument. Sel põhjusel hoidke kassatšekk ostmist tõendava dokumendina alles! Kirjeldage meile võimalikult täpselt reklamatsiooni põhjust. Kui seadme defekt käib meie garantii alla, saate esimesel võimalusel tagasi remonditud või uue seadme.

Enesestmõistetavalt kõrvaldame hea meelega seadmel ka neid defekte, mis ei käi garantii alla või kui garantiiaeg on läbi, sel juhul tuleb Teil kulud tasuda. Selleks saatke seade meie teeninduse aadressil.