

Ⓜ Οδηγία χρήσης
επιτραπέζιου δισκοπριόνου, φαλτσοπριόνου

Ⓜ Kullanma Talimatı
Tezgahlı, Düz ve Gönyeli Kesim Testeresi

Einhell[®]
NEW GENERATION

6

CE

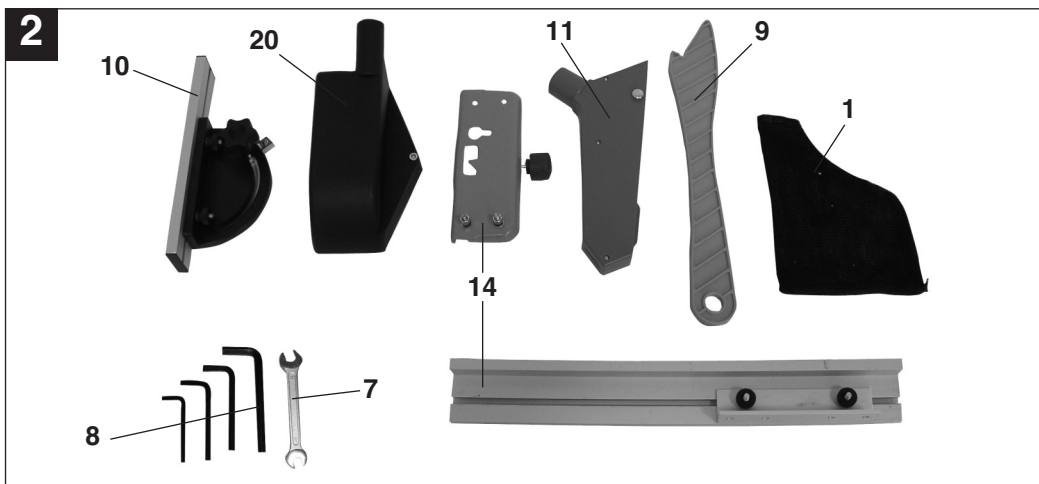
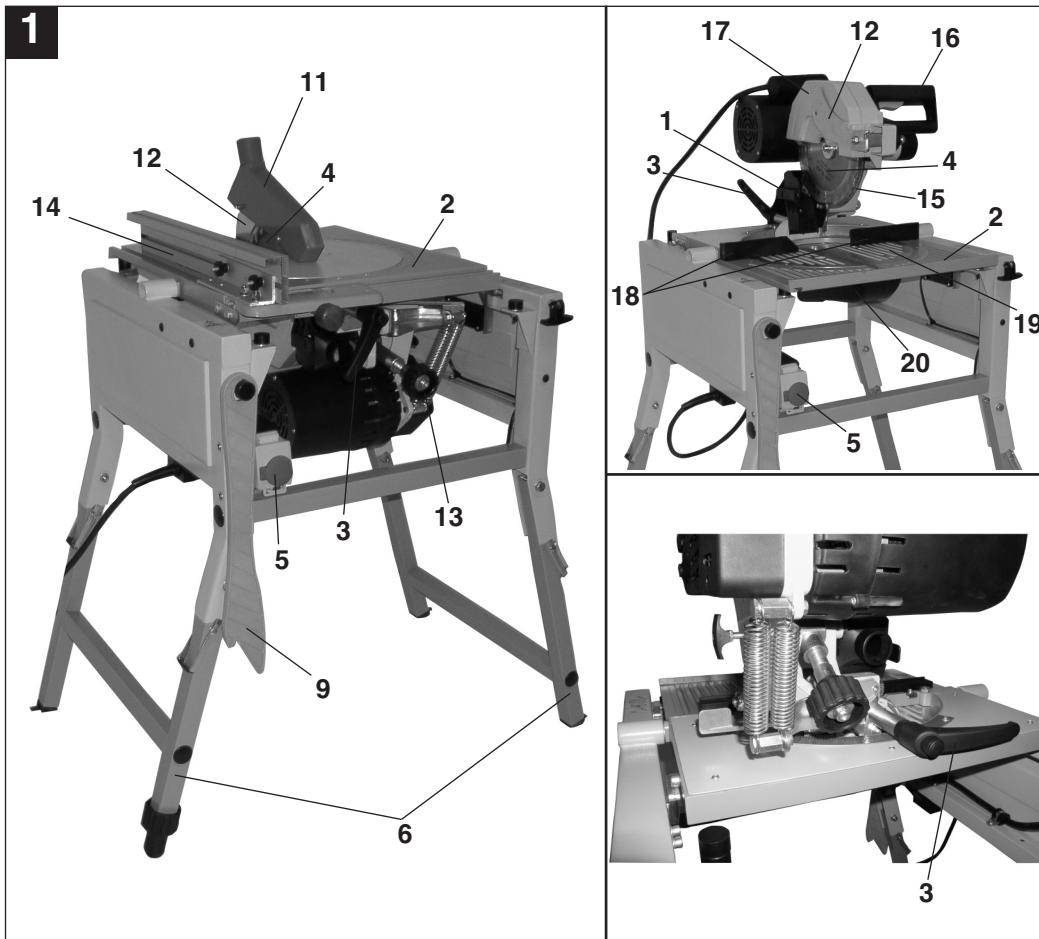
Art.-Nr.: 43.072.00

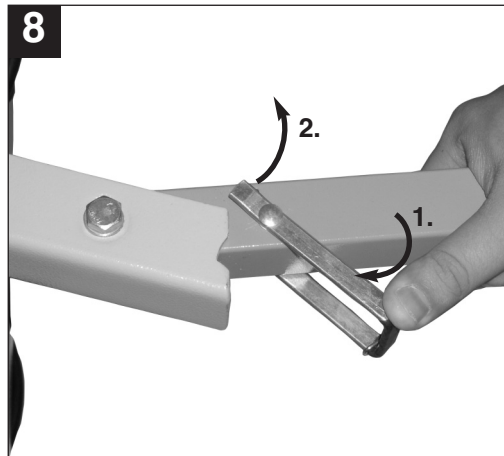
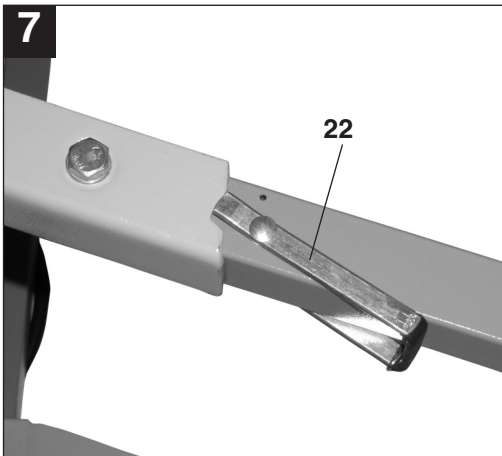
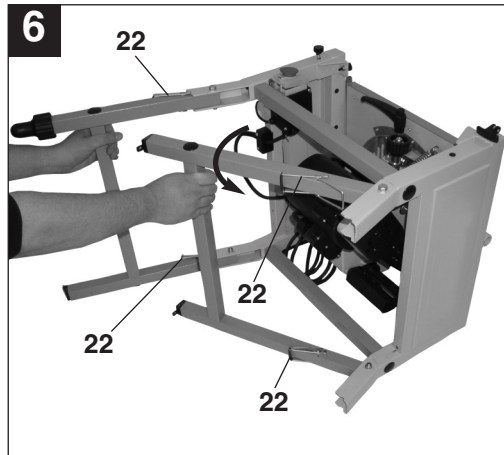
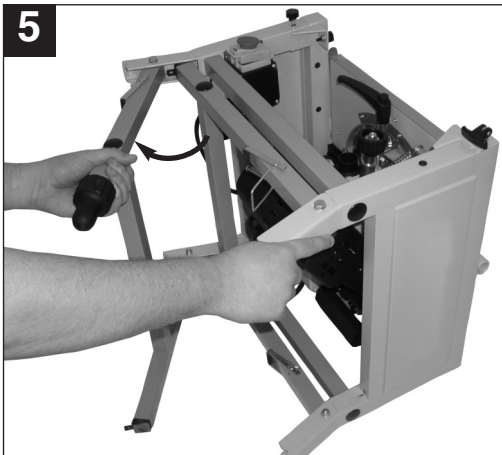
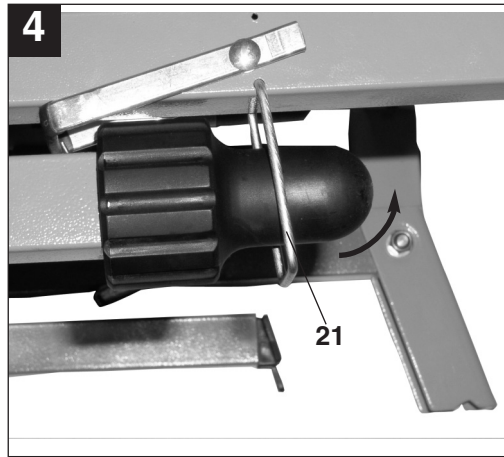
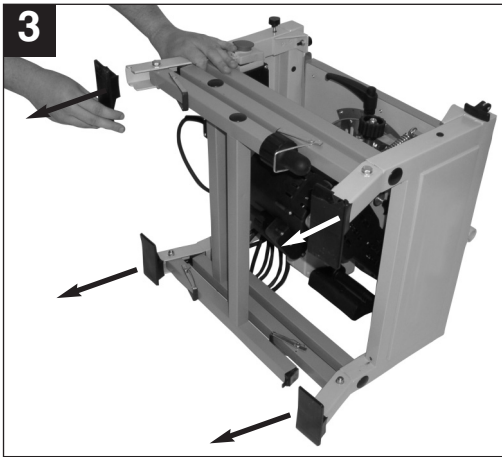
I.-Nr.: 01017

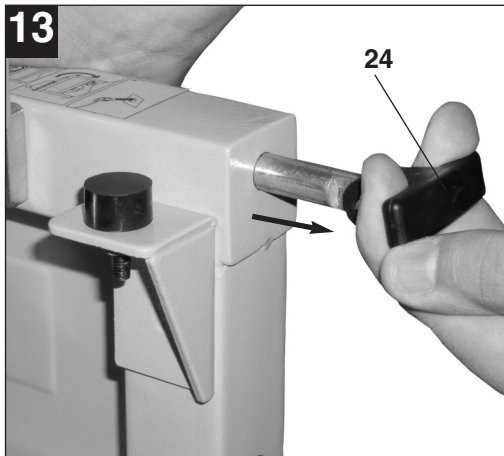
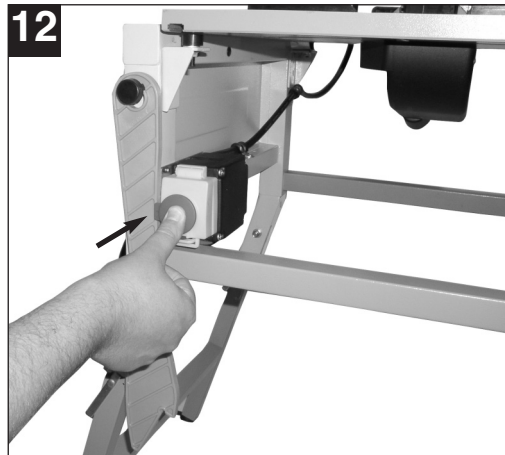
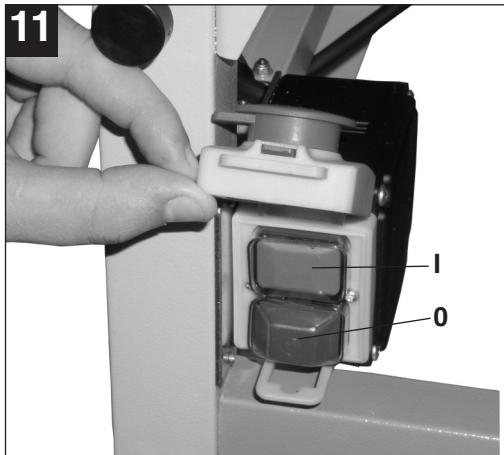
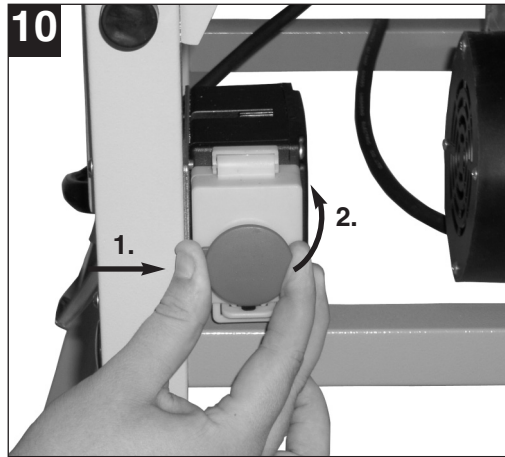
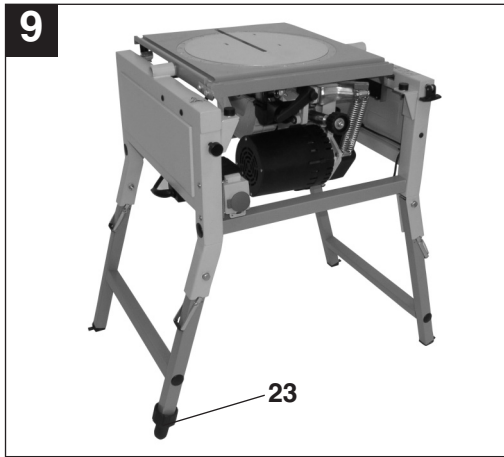
NKT **1200**



- Ⓒ Πριν τη θέση σε λειτουργία διαβάστε και ακολουθήστε την Οδηγία χρήσης και τις Υποδείξεις ασφαλείας
- Ⓓ Aleti çalıştırmadan önce Kullanma Talimatını ve Güvenlik Uyarılarını okuyun ve riayet edin.



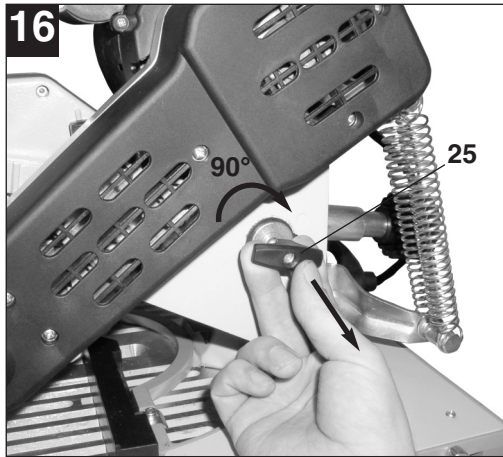




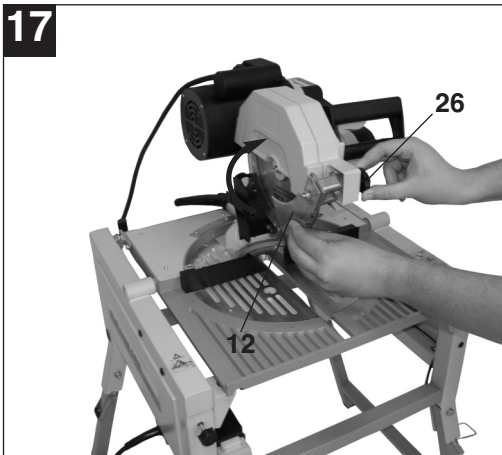
15



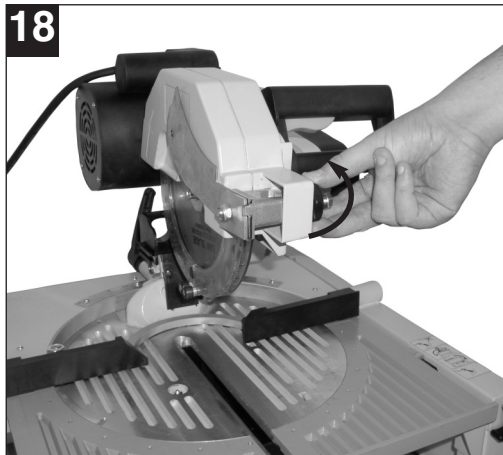
16



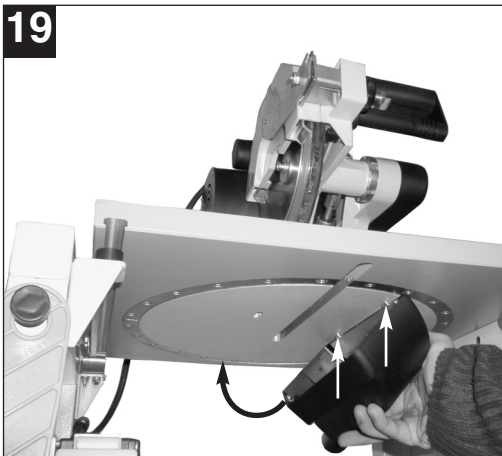
17



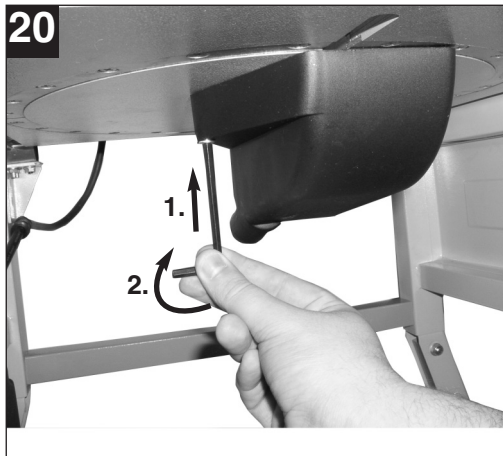
18

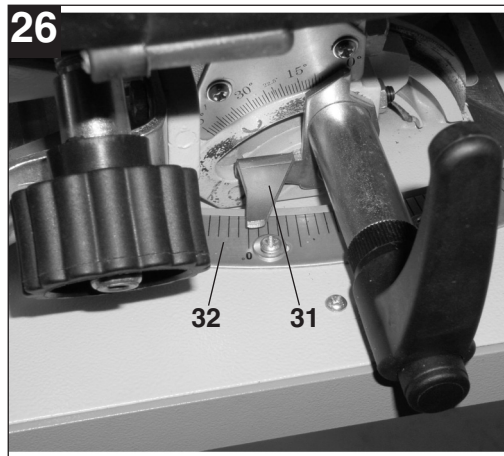
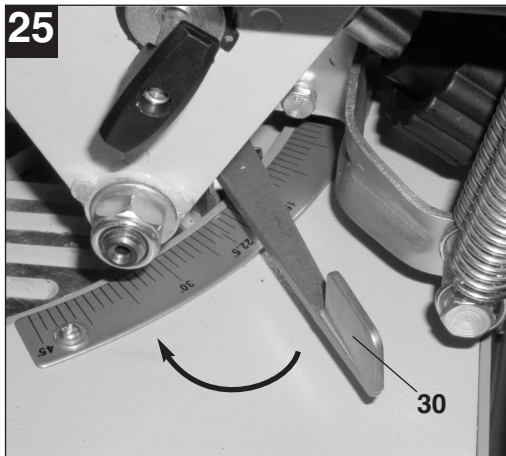
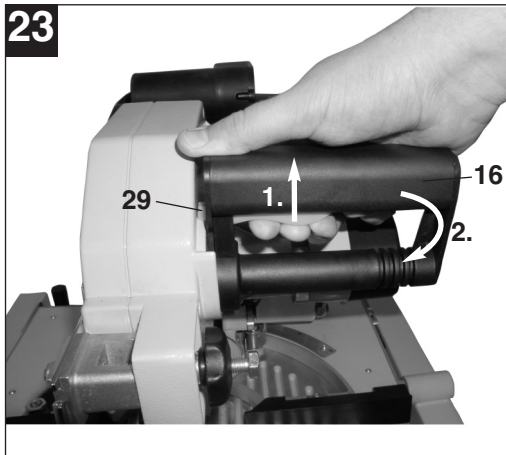
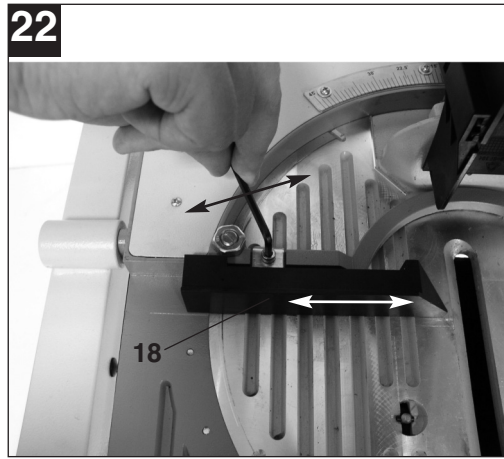
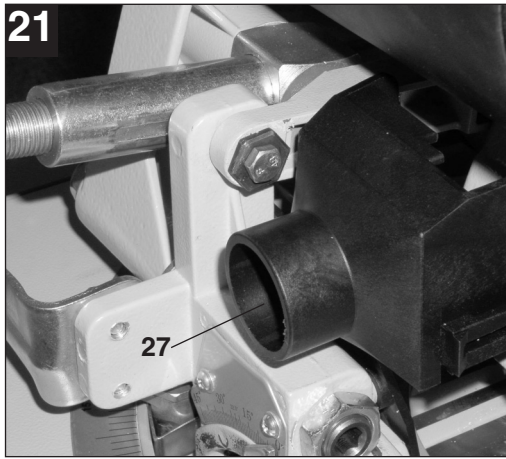


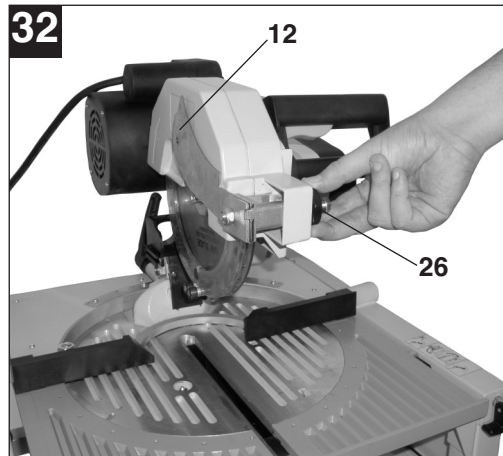
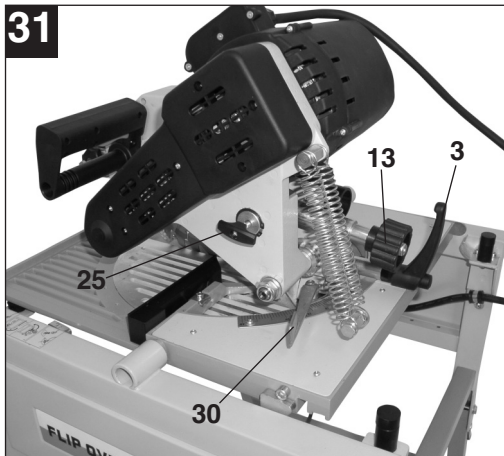
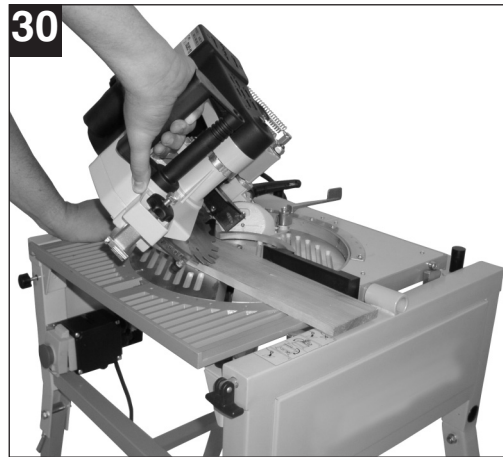
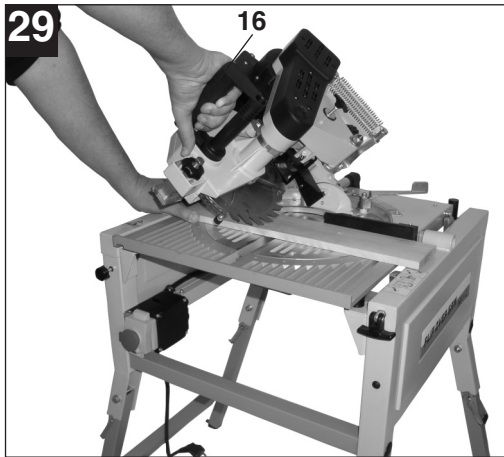
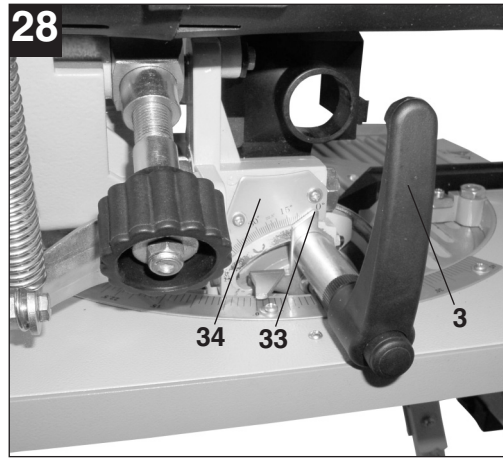
19

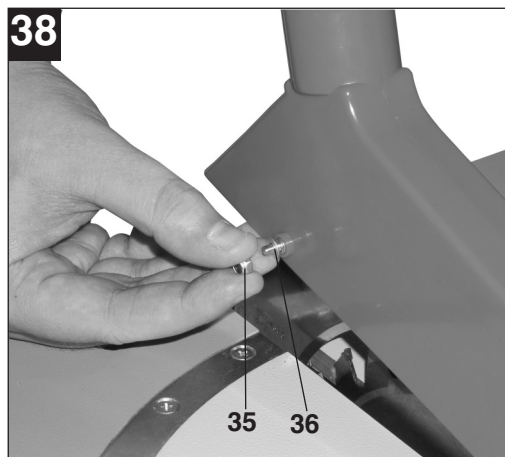
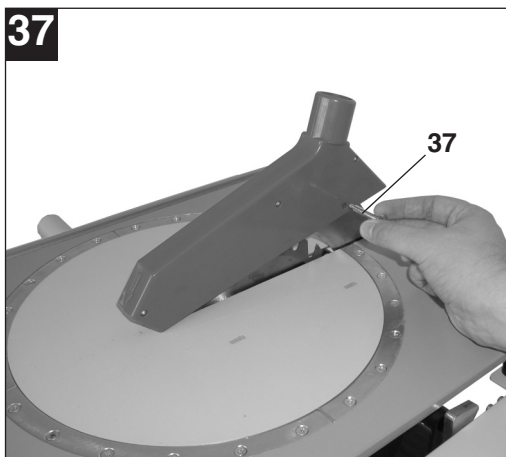
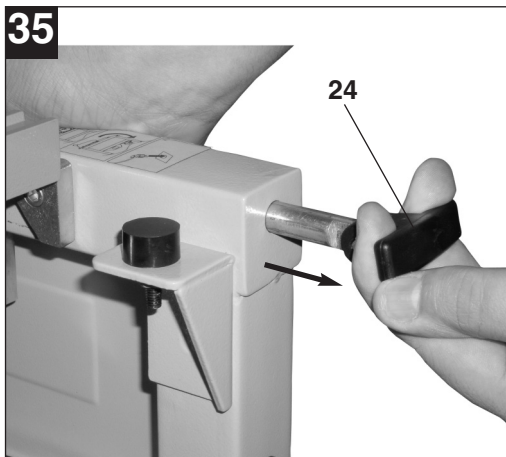


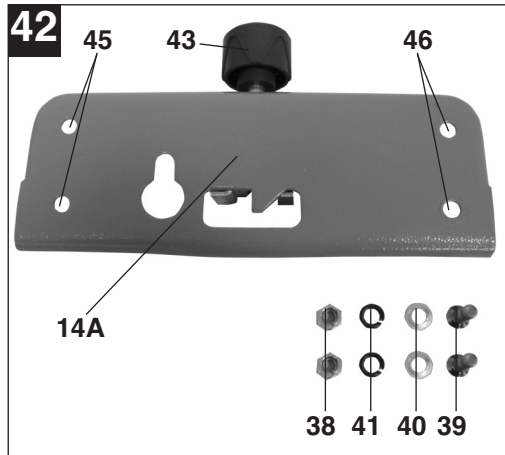
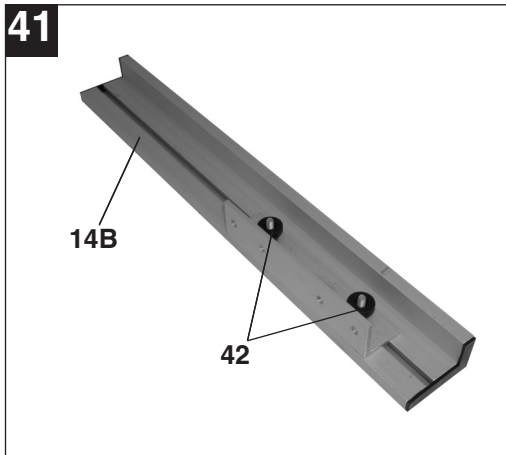
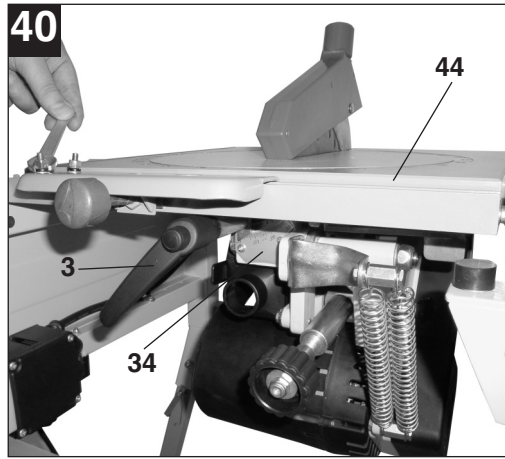
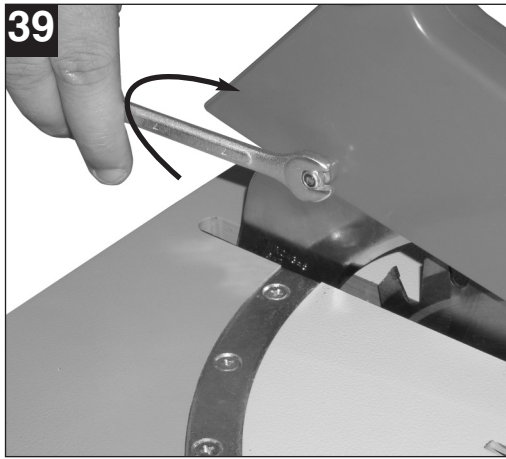
20

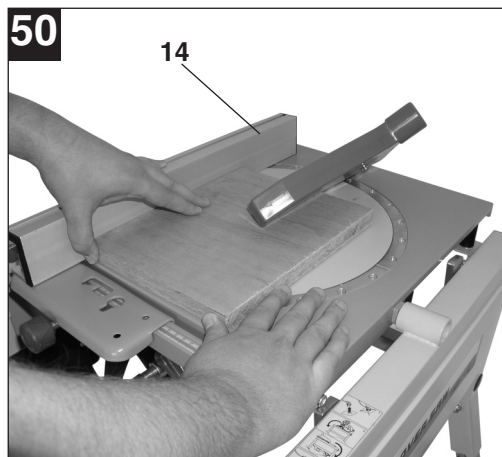
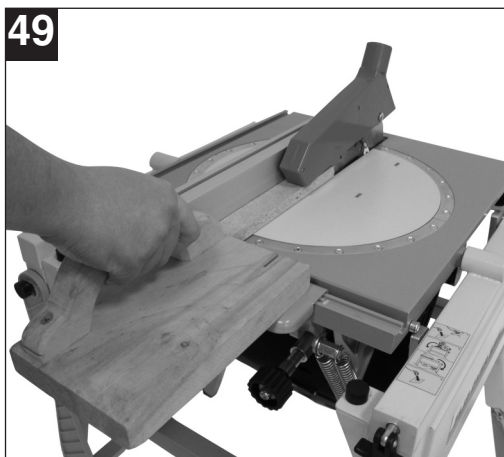
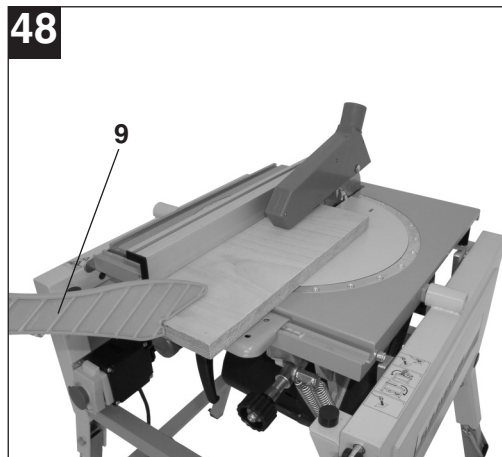
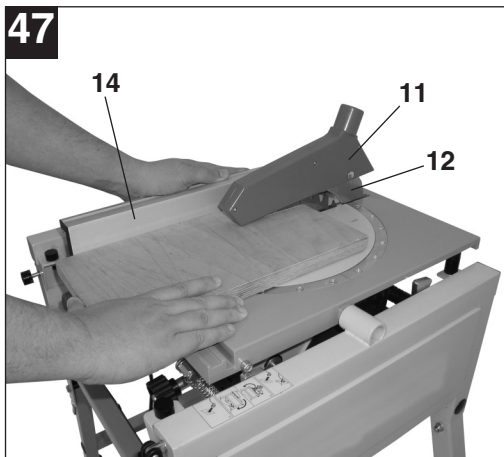
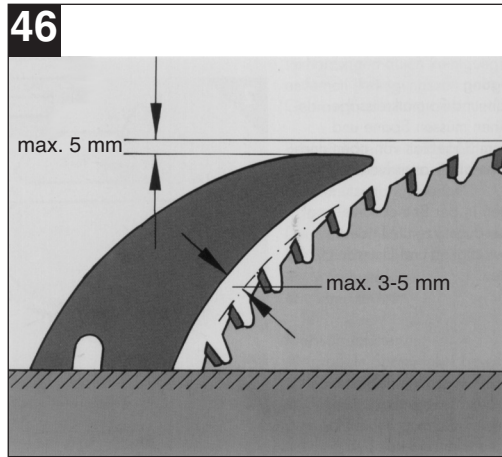
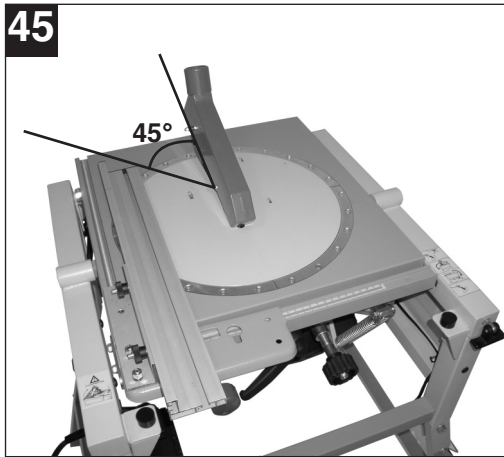


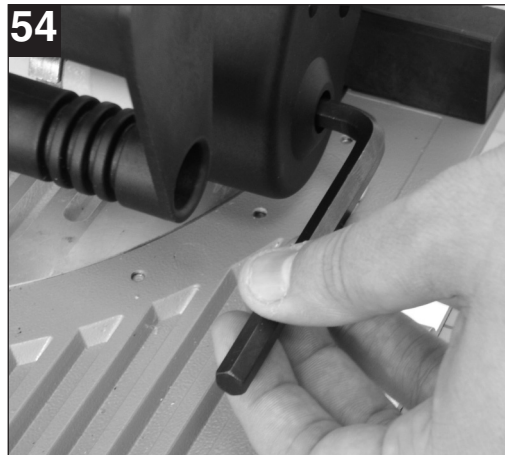
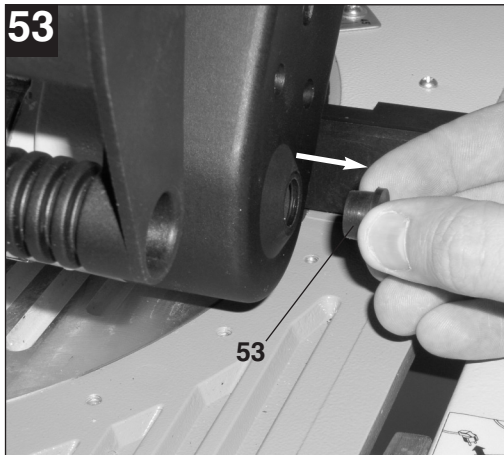
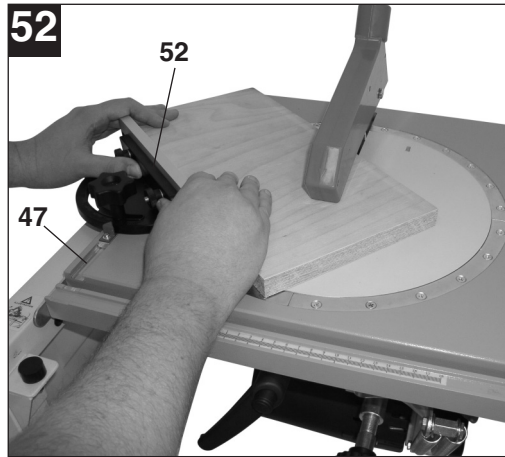
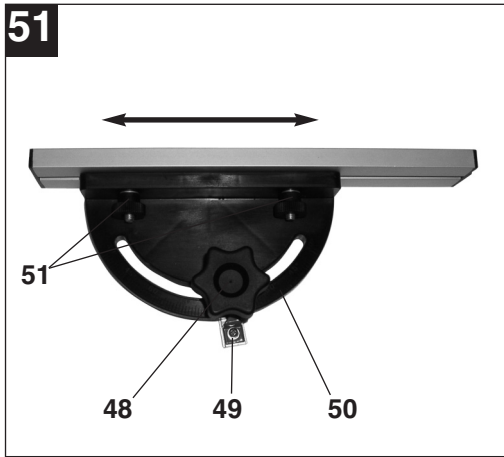


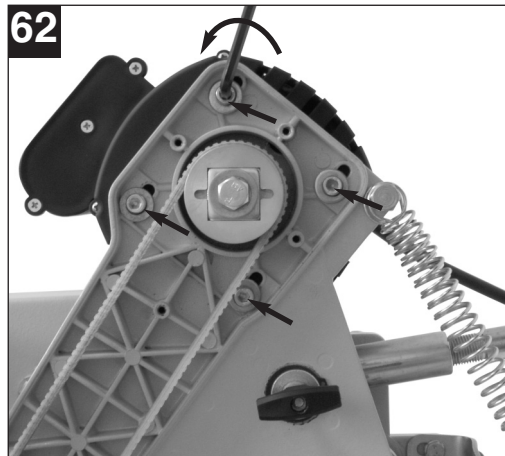
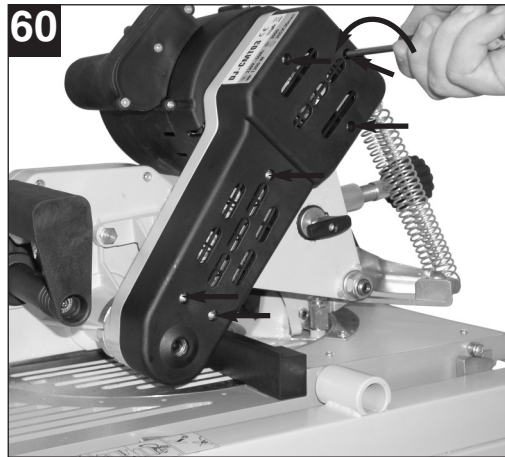
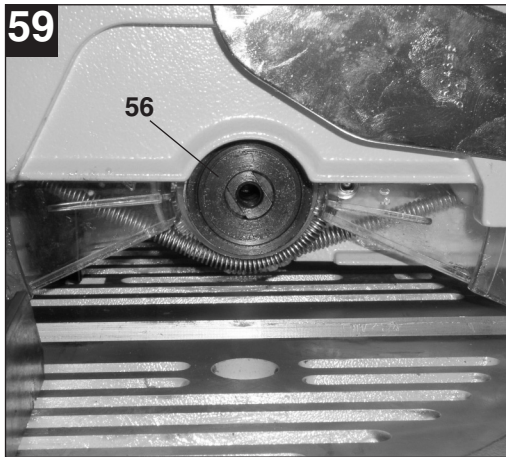
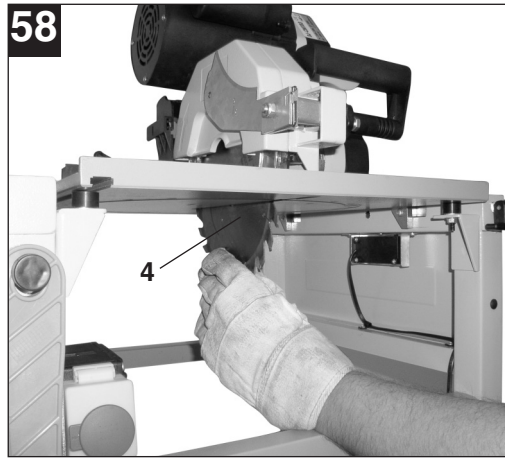
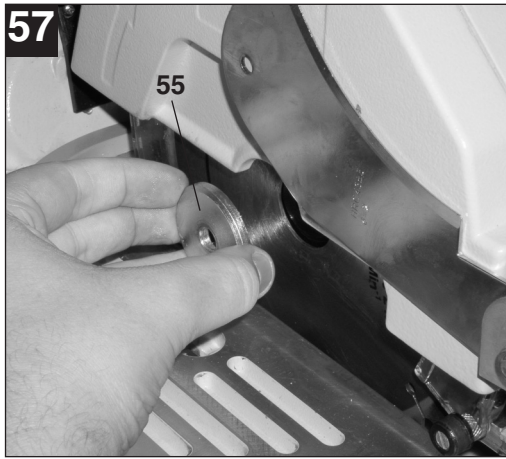


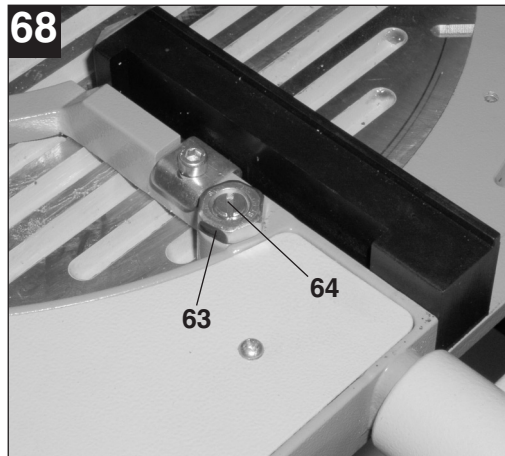
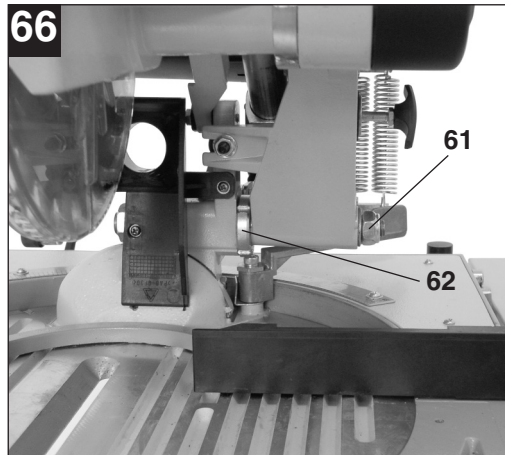
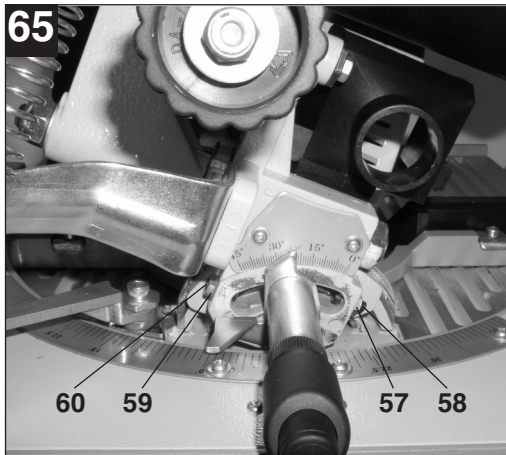
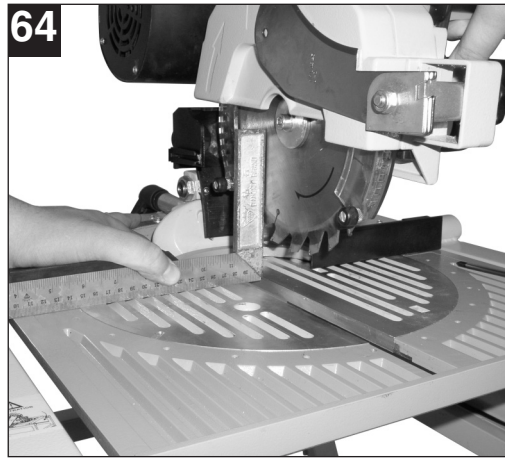
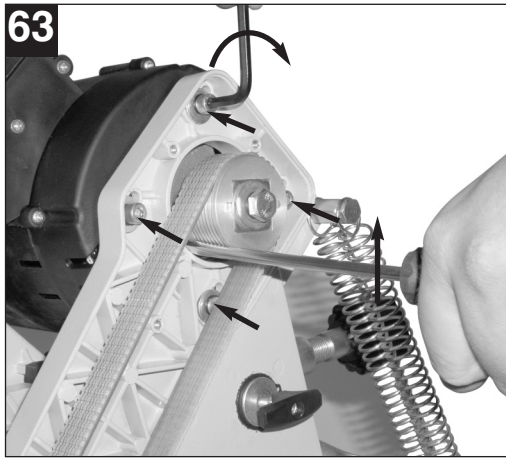




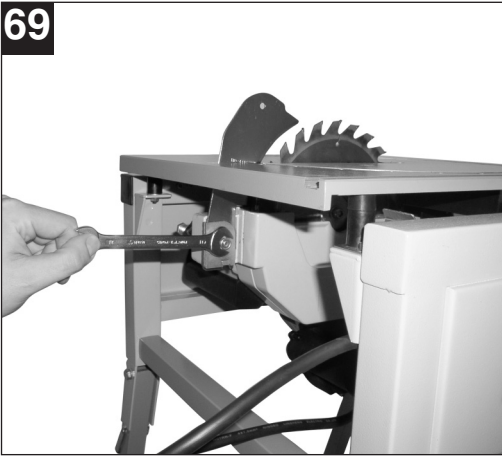








69



GR

1. Περιγραφή της συσκευής και περιεχόμενο της συσκευασίας (εικόνες 1 – 2)

1. Σακούλα συλλογής σκόνης
2. Πάγκος πριονιού
3. Λαβή για ρύθμιση κλίσης
4. Πριονοδίσκος
5. Ενεργοποιητής / απενεργοποιητής
6. Διπλώνομενη βάση
7. Κλειδί σύσφιξης
8. 4 x κλειδιά τύπου Άλλεν

Σαν επιτραπέζιο δισκοπρίονο

9. Ράβδος ώθησης
10. Οδηγός γωνίας
11. Προστασία πριονολάμας
12. Σφήνα
13. Βίδα για ύψος κοπής
14. Παράλληλος οδηγός

Σαν φαλτσοπρίονο

15. Προστασία πριονοδίσκου
16. Χειρολαβή
17. Κεφαλή της μηχανής
18. Γραμμές τέρματα
19. Περιστρεφόμενο τραπέζι
20. Κουτί συλλογής ροκανιδιών

2. Σωστή χρήση σύμφωνα με τον προορισμό

Το επιτραπέζιο δισκοπρίονο και φαλτσοπρίονο εξυπηρετεί στη λειτουργία του σαν επιτραπέζιο δισκοπρίονο σε κατά μήκος και λοξές τομές (μόνο με λοξό οδηγό) παντός είδους ξύλων, ανάλογα με το μέγεθος της μηχανής. Δεν επιτρέπεται το κόψιμο παντός είδους στρογγυλών ξύλων. Στη χρήση του πριονιού σαν φαλτσοπρίονο μπορείτε να εκτελέσετε κάθετες κοπές σε ξύλα και πλαστικά, ανάλογα με το μέγεθος της μηχανής. Το πριόνι δεν είναι κατάλληλο για να κόβετε καυσόξυλα. Η μηχανή επιτρέπεται να χρησιμοποιείται μόνο σύμφωνα με το σκοπό για τον οποίο προορίζεται. Παρακαλούμε να προσέξετε πως οι συσκευές μας δεν έχουν κατασκευαστεί μόνο για επαγγελματική και βιομηχανική χρήση. Δεν αναλαμβάνουμε καμία ευθύνη σε περίπτωση χρήσης της συσκευής σε βιοτεχνίες, βιομηχανίες ή για επαγγελματικές ή με αυτούς παρόμοιες εργασίες.

3. Υποδείξεις ασφαλείας

Οι ανάλογες υποδείξεις ασφαλείας προκύπτουν από το επισυναπτόμενο φυλλάδιο.

4. Τιμές εκπομπής θορύβων

Η εκπομπή θορύβου αυτού του πριονιού μετριέται με βάση το πρότυπο DIN EN ISO 3744; 11/95, E DIN EN 31201; 6/93, ISO 7960 παράρτημα A; 2/95. Ο θόρυβος στη θέση εργασίας μπορεί να υπερβαίνει τα 85 db (A). Στην περίπτωση αυτή απαιτούνται για το χρήστη μέτρα ωτοπροστασίας. (Να χρησιμοποιείτε ηχοπροστασία).

Λειτουργία κενού	
Στάθμη ηχητικής πίεσης L_{pA}	87,6 dB
Στάθμη ηχητικής στάθμης L_{WA}	100,6 dB

“Οι αναφερόμενες τιμές είναι τιμές εκπομπής και δεν σημαίνει πως πρόκειται και για τιμές ασφαλούς θέσης εργασίας. Παρ’όλο που υπάρχει συσχέτιση μεταξύ της στάθμης εκπομπής και εισροής ρύπων, δεν είναι δυνατόν να διαπιστωθεί με απόλυτη βεβαιότητα αν απαιτούνται ή όχι πρόσθετα μέτρα ασφαλείας. Παράγοντες που θα μπορούσαν να επηρεάσουν τη σημερινή στη θέση εργασίας υπάρχουσα στάθμη εισροής ρύπων, περιλαμβάνουν την διάρκεια της επίδρασης, τα χαρακτηριστικά του χώρου εργασίας, άλλες πηγές θορύβου κλπ. π.χ. τον αριθμό των μηχανών και άλλων γειτονικών διαδικασιών. Εκτός αυτού μπορεί οι αξιόπιστες τιμές για την εκάστοτε θέση εργασίας να διαφέρουν από χώρα σε χώρα. Αυτή η πληροφορία στοχεύει στο να δώσει στον χρήστη τη δυνατότητα να κρίνει καλύτερα τους κινδύνους και τα ρίσκα.”

5. Τεχνικά χαρακτηριστικά

Κινητήρας εναλλασσόμενου ρεύματος	230 V ~ 50 Hz
Ισχύς	1200 W
Είδος λειτουργίας	S6 40 %
Αριθμός στροφών κενού n_0	3200 min ⁻¹
Δίσκος από σκληρό μέταλλο	Ø 205 x Ø 30 x 2,5 mm
Αριθμός δοντιών	24
Βάρος	36 kg
Σύνδεση αναρρόφησης	Ø 36 mm

Σαν φαλτσοπρίονο

Πεδίο περιστροφής	έως 45° προς αριστερά
Τομή γωνιάσματος	+45° / 0° / -45°
Φάρδος πριονιού σε 90°	55 x 180 mm
Φάρδος πριονιού σε 45°	
(περιστρεφόμενος πάγκος)	55 x 125 mm
Φάρδος πριονιού σε 45° (κλίση)	42 x 180 mm
Φάρδος πριονιού σε 2 x 45°	
(τομή διπλού γωνιάσματος)	42 x 125 mm

Σαν επιτραπέζιο δισκοπρίονο

Μέγεθος πάγκου	400 x 430 mm
Μέγιστο ύψος τομής	45 mm
Ρύθμιση ύψους	0 - 45 mm αδιαβάθμητα
Περιστρεφόμενος δίσκος	0° - 45° προς δεξιά

Είδος λειτουργίας S1: Συνεχής λειτουργία

Είδος λειτουργίας S6 40%: συνεχήs περιοδική λειτουργία (κύκλος εργασίας 10 λεπτά). Για να μη θερμαίνεται υπερβολικά ο κινητήρας επιτρέπεται η λειτουργία του κινητήρα σε 40% του κύκλου εργασίας με την αναφερόμενη ονομαστική ισχύ και πρέπει κατόπιν να συνεχίσει τα επόμενα 60% χωρίς φορτίο.

6. Πριν τη θέση σε λειτουργία

Πριν από όλες τις εργασίες προσαρμογής, μετατροπής και συναρμολόγησης να βγάξετε το βύσμα από την πρίζα!

- Η μηχανή να στέκεται σταθερά.
- Πριν τη θέση σε λειτουργία πρέπει να έχουν τοποθετηθεί σωστά όλα τα καλύμματα και τα προστατευτικά συστήματα.
- Ο δίσκος πρέπει να μπορεί να κινείται ελεύθερα.
- Σε ήδη κατεργασμένο ξύλο να προσέχετε τα ενδεχόμενα ξένα αντικείμενα, όπως π.χ. καρφιά ή βίδες.
- Πριν την ενεργοποίηση του διακόπτη ενεργοποίησης / απενεργοποίησης σιγουρευτείτε πως είναι σωστά τοποθετημένος ο δίσκος και πως τα κινούμενα τμήματα κινούνται εύκολα.
- Πριν τη σύνδεση της μηχανής να σιγουρευέστε, πως τα στοιχεία στην ετικέτα της μηχανής συμφωνούν με τα στοιχεία του δικτύου.

6.1 Τοποθέτηση της συσκευής (Εικ. 3 – 9)

1. Ανασηκώστε τη συσκευή από τη συσκευασία και αφαιρέστε τα τέσσερα προστατευτικά πλαστικά καλύμματα (Εικ.3). Αυτά τα προστατευτικά καλύμματα προορίζονται για την ασφάλεια κατά τη μεταφορά και μπορούν να διατεθούν στα απορρίμματα.
2. Αναδιπλώστε τους βραχίονες συγκράτησης (Εικ.4/Αρ.21) και ξεδιπλώστε τη βάση όπως βλέπετε στις εικόνες 5 – 6. Προσέξτε να κουμπώσουν και οι 4 βραχίονες ασφάλισης (Εικ.6+7/Αρ.22). Η αναδίπλωση της βάσης γίνεται στην αντίστροφη σειρά. Προσέξτε στην αναδίπλωση να ξεκουμπωθούν οι ανάλογοι βραχίονες ασφάλισης. (Εικ.8)
3. Σε ανώμαλη επιφάνεια μπορείτε να τοποθετήσετε σταθερά το πριόνι με τη βοήθεια ρυθμιζόμενου ποδιού (Εικ.9/Αρ.23). Στα υπόλοιπα τρία πόδια βρίσκονται θηλιές για ασφαλή στερέωση του πριονιού στο δάπεδο.

7. Λειτουργία**7.1 Γενικά στοιχεία χειρισμού (Εικ.10-12)****Διακόπτης ενεργοποίησης / απενεργοποίησης**

Για το άνοιγμα του καλύμματος του διακόπτη, πιέστε το κόκκινο κουμπί στο πλαί (Εικ.10).

Ενεργοποίηση:

Πιέστε το πράσινο κουμπί (1) (Εικ.11)

Απενεργοποίηση:

Πιέστε το κόκκινο κουμπί (0) (Εικ.11)

Λειτουργία άμεσης ανάγκης:

Πιέστε τον κόκκινο διακόπτη (καπάκι) (Εικ.12)

Για να αποφύγετε τη θέση σε λειτουργία από μη αρμόδια πρόσωπα, μπορείτε να ασφαλίσετε το κλειστό καπάκι με ένα λουκέτο (δεν συμπαράδίδεται).

Προστασία κινητήρα:

Σε περίπτωση υπερφόρτωσης (π.χ. ακινητοποίηση του δίσκου) ενεργοποιείται αυτόματα η προστασία του κινητήρα.

Μπορείτε να επανενεργοποιήσετε το πριόνι εάν πιέσετε το πράσινο κουμπί (1).

Διακόπτης μηδενικής τάσης:

Το πριόνι διαθέτει ένα διακόπτη μηδενικής τάσης για προστασία από νέα εκκίνηση μετά από πτώση της τάσης. Για να την επανενεργοποιήσετε πιέστε το πράσινο κουμπί (1).

7.2 Φαλτσοπριόνιο**7.2.1 Μετασκευή σε φαλτσοπριόνιο**

1. Το πριόνι βρίσκεται στη θέση του επιτραπέζιου δισκοπριονιού.
2. Απομακρύντε ενδεχομένως τον γωνιακό και παράλληλο οδηγό (βλέπε 7.3.2) και την προστασία του δίσκου (βλέπε 7.3.1/11).
3. Στρίψτε την πτυχωτή βίδα (Εικ.1/Αρ.13) τελείως προς τα δεξιά και φέρτε το δίσκο στην κατώτερη θέση.
4. τραβήξτε το μοχλό προς το μέρος σας (Εικ.13/Αρ.24) και περιστρέψτε προσεκτικά το πριόνι (Εικ.14-15)

Προσοχή! Κατά την περιστροφή του πάγκου εργασίας υφίσταται κίνδυνος σύνθλιψης των χεριών και των δακτύλων! Να αγγίζετε τον

GR

πάγκο εργασίας κατά την περιστροφή μόνο στην εμπρός και πίσω πλευρά! Μην πιάνετε μεταξύ του πάγκου εργασίας και των πλαϊνών τμημάτων! Κρατάτε πάντα καλά τον πάγκο εργασίας όταν κάνετε την περιστροφή! Σιγουρευθείτε πως ο μοχλός ξανακούμπωσε μετά την περιστροφή και πως ο πάγκος εργασίας ασφαλίστηκε!

5. Πιέστε την κεφαλή της μηχανής (17) απ'οτη λαβή (Εικ.1/Αρ.16) προς τα κάτω, τραβώντας τον πείρο ασφάλισης (Εικ.16/Αρ.25) για τη ρύθμιση του ύψους προς τα έξω και στρίβοντας κατά 90° προς τα δεξιά.

Προσοχή! Με τα ελατήρια η μηχανή κτυπάει αυτόματα προς τα επάνω, αυτό σημαίνει πως δεν πρέπει να αφήσετε αμέσως τη λαβή (Εικ.1/Αρ.16), αλλά να κινήσετε την κεφαλή της μηχανής (17) αργά και με ελαφριά πίεση προς τα επάνω.

6. Ενδεχομένως ξεβιδώστε το κόντρα παξιμάδι (Εικ.17/Αρ.26) για τη σφήνα (Εικ.17/Αρ.12), στρίψτε τη σφήνα προς τα επάνω και ξανασφίξτε το παξιμάδι (Εικ.18).
7. Τοποθετήστε το κουτί συλλογής των ροκανιδιών. Κρεμάστε το πρώτα στα δύο κρεμαστάρια (Εικ.19) και περιστρέψτε το προς τα επάνω, κατόπιν πιέστε τη βίδα τύπου Άλλεν προς τα επάνω και στίψτε την κατά 90° (Εικ.20).
8. Συνδέστε κατάλληλη εγκατάσταση αναρρόφησης της σκόνης στη σύνδεση για την αναρρόφηση σκόνης (Εικ.21/Αρ.27) ή τοποθετήστε τη σακούλα συλλογής της σκόνης που συμπαράδίδεται (1).
9. Οι ράβδοι-οδηγοί (Εικ.22/Αρ.18) δεν επιτρέπεται να έχουν μεγαλύτερη απόσταση από 5mm προς το πεδίο κοπής και πρέπει ενδεχομένως να επαναπροσαρμοστούν. Για το σκοπό αυτό ξεβιδώστε τις βίδες τύπου Άλλεν, μετατοπίστε τις ράβδους-οδηγούς και ξανασφίξτε τις βίδες τύπου Άλλεν (Εικ.22). Ο δίσκος (4) δεν επιτρέπεται σε καμία θέση να ακουμπάει στη ράβδο-οδηγό.

Οι ράβδοι-οδηγοί είναι αναλώσιμα και σε περίπτωση ζημιών πρέπει να αντικατασταθούν ναμέσως. Διαφορετικά υφίσταται κίνδυνος τραυματισμού του χρήστη!

7.2.2 Συστήματα ασφαλείας του φαλτσοπριόνου

Προστασία δίσκου (Εικ.1/Αρ.15)

Η προστασία του δίσκου που αποτελείται από δύο τμήματα προστατεύει από ενδεχόμενη επαφή με το

δίσκο και από τον εκσφενδονισμό των ροκανιδιών. Και τα δύο τμήματα της προστασίας του δίσκου πρέπει να επιστρέφουν αυτόματα στην αρχική τους θέση. Στην κεφαλή της μηχανής (17) στην επάνω θέση πρέπει ο δίσκος να είναι τριγύρω προστατευμένος.

Ασφάλιση χαμηλώματος (Εικ.23)

Το σύστημα ασφάλισης του χαμηλώματος προστατεύει από αθέλητο χαμήλωμα της κεφαλής της μηχανής. Για την αφαίρεση του συστήματος ασφάλισης του χαμηλώματος πιέστε το κουμπί (Εικ.23/Αρ.29), τραβήξτε τη λαβή (Εικ.23/Αρ.16) προς τα εμπρός και χαμηλώστε αργά και ομοιόμορφα την κεφαλή της μηχανής. **Προσοχή! Χάρη στα ελατήρια κτυπά η μηχανή αυτόματα προς τα επάνω, δηλ. μην αφήνετε τη λαβή (Εικ.23/Αρ.16) αμέσως ελεύθερη, αλλά κινήστε την κεφαλή της μηχανής (17) αργά και με ελαφριά αντιπίεση προς τα επάνω.**

7.2.3 Λειτουργία σαν φαλτσοπρίονο

A. Κάθετη τομή 0° και περιστρεφόμενος πάγκος 0° (Εικ.24)

- Ενεργοποιήστε το πριόνι (βλέπε εδάφιο 7.1)
- **Προσοχή! Τοποθετήστε στερεά το αντικείμενο που θέλετε να κόψετε επάνω στην επιφάνεια της μηχανής και πιέστε το πάνω στη ράβδο-οδηγό!**
- Μετά την ενεργοποίηση του πριονιού περιμέντε, μέχρι να φτάσει ο δίσκος (4) το μέγιστο αριθμό στροφών του.
- Ανοίξτε την ασφάλιση χαμηλώματος (βλέπε εδάφιο 7.2.2) και κινήστε την κεφαλή της μηχανής (17) ομοιόμορφα και με ελαφριά πίεση δια μέσω του κατεργαζόμενου αντικειμένου.
- Μετά τη λήξη της τομής, φέρτε την κεφαλή της μηχανής και πάλι στην επάνω θέση ακινητοποίησης και απενεργοποιήστε την. **Προσοχή! Χάρη στα ελατήρια κτυπά η μηχανή αυτόματα προς τα επάνω, δηλ. μην αφήνετε τη λαβή (Εικ.23/Αρ.16) αμέσως μετά το τέλος της τομής ελεύθερη, αλλά κινήστε την κεφαλή της μηχανής (17) αργά και με ελαφριά αντιπίεση προς τα επάνω**

B. Κάθετη τομή 0° και περιστρεφόμενος πάγκος 0° - 45° (Εικ. 25 - 27)

Στον τρόπο λειτουργίας σαν φαλτσοπρίονο μπορούν να εκτελεστούν τομές από λοξές προς αριστερά και δεξιά από 0° - 45°.

- Χαλαρώστε τον περιστρεφόμενο πάγκο (19) ανοίγοντας το μοχλό ασφάλισης (Εικ.25/Αρ.30).
- Με τη χειρολαβή (16) φέρνετε τον

περιστρεφόμενο πάγκο στην επιθυμούμενη γωνία, δηλαδή ο δείκτης (Εικ.26/Αρ.31) πρέπει να δείχνει την επιθυμούμενη γωνία στην κλίμακα (Εικ.26/Αρ.32). Το πριόνι διαθέτει αυτόματα σημεία στερέωσης στις γωνίες -45°, 0° και +45°.

- Ξανασφίξτε το μοχλό ασφάλισης, για να στερεώσετε το περιστρεφόμενο πάγκο.
- Εκτελέστε την τομή όπως περιγράφεται στο εδάφιο Α (Εικ.27).

C. Τομή γωνιάσματος 0° - 45° και περιστρεφόμενος πάγκος 0° (Εικ. 28 – 29)

Στο είδος λειτουργίας αν φαλτσοπρίονο μπορούν να εκτελεστούν τομές γωνιάσματος προς αριστερά από 0° έως 45°.

- Φέρτε την κεφαλή της μηχανής (17) στην επάνω θέση.
- Φέρτε τον περιστρεφόμενο πάγκο (19) στη θέση 0°.
- Ανοίξτε το μοχλό για την ρύθμιση της κλίσης (Εικ.28/Αρ.3) και με τη χειρολαβή (Εικ.29/Αρ.16) δώστε κλίση στην κεφαλή της μηχανής προς τα αριστερά μέχρι να δείχνει ο δείκτης (Εικ.28/Αρ.33) στην επιθυμούμενη γωνία (Εικ.28/Αρ.34).
- **Ο μοχλός για τη γωνία κλίσης είναι εξοπλισμένος με μία λειτουργία ελεύθερης κίνησης. Για το χειρισμό του τραβήξτε τη λαβή προς τα πίσω (στηρίξτε τον άξονα με τον αντίχειρα) και περιστρέψτε.**
- Ξανασφίξτε το μοχλό για τη ρύθμιση της γωνίας και εκτελέστε την τομή όπως περιγράφεται στο εδάφιο Α (Εικ.29).

D. Τομή γωνιάσματος 0° - 45° και περιστρεφόμενος πάγκος 0° - 45° (Εικ. 30)

Στο είδος λειτουργίας φαλτσοπρίονου μπορούν να εκτελεστούν τομές γωνιάσματος προς τα αριστερά από 0° - 45° και συγχρόνως λοξές τομές προς αριστερά και δεξιά από 0° - 45° (διπλό γώνιασμα).

- Φέρτε την κεφαλή της μηχανής (17) στην επάνω θέση.
- Χαλαρώστε τον περιστρεφόμενο πάγκο (19) χαλαρώνοντας τον μοχλό ασφάλισης.
- Με τη χειρολαβή (16) ρυθμίζετε τον περιστρεφόμενο πάγκο στην επιθυμούμενη γωνία. (βλέπε και εδάφιο Β)
- Σφίξτε πάλι το μοχλό ασφάλισης για να στερεωθεί ο περιστρεφόμενος πάγκος.
- Ανοίξτε το μοχλό για την ρύθμιση της κλίσης (Εικ.28/Αρ.3) και με τη χειρολαβή (Εικ.29/Αρ.16) δώστε κλίση στην κεφαλή της μηχανής προς τα αριστερά μέχρι να δείχνει ο δείκτης (Εικ.28/Αρ.33) στην επιθυμούμενη γωνία (Εικ.28/Αρ.34). (βλέπε και 7.2.3/С).

- Ξανασφίξτε το μοχλό για τη ρύθμιση της γωνίας και εκτελέστε την τομή όπως περιγράφεται στο εδάφιο Α (Εικ.30).

E. Σακούλα συλλογής σκόνης (Εικ.1 + 2/Αρ.1)

Το πριόνι διαθέτει σακούλα για τη συλλογή ροκανιδιών, η οποία μπορεί να αδειαστεί ανοίγοντας το φερμουάρ στην κάτω πλευρά.

7.3 Επιτραπέζιο δισκοπρίονο

7.3.1 Μετατροπή σε επιτραπέζιο δισκοπρίονο

1. Το πριόνι βρίσκεται στη θέση του φαλτσοπρίονου.
2. Ενδεχομένως χαλαρώνετε το μοχλό ασφάλισης (Εικ.31/Αρ.30), φέρνετε τον περιστρεφόμενο πάγκο στη θέση 0° και τον στερεώνετε με το μοχλό ασφάλισης (βλέπε και 7.2.3/В).
3. Χαλαρώστε το μοχλό για τη ρύθμιση της κλίσης (Εικ.31/Αρ.3), ρυθμίστε την κλίση στο 0° και ασφαλίστε πάλι το μοχλό για τη ρύθμιση της κλίσης (βλέπε και 7.2.3/С).
4. Εάν είναι απαραίτητο ρυθμίστε τις ράβδους – οδηγούς έτσι, ώστε ούτε να προεξέχουν πάνω από τον πάγκο, ούτε να καλύπτουν την εγκοπή στο ν πάγκο για το δίσκο (βλέπε και 7.2.1/9).
5. Ξεβιδώστε το παξιμάδι συγκράτησης (Εικ.32/Αρ.26) για τη σφήνα (Εικ.32/Αρ.12), περιστρέψτε τη σφήνα προς τα κάτω (Εικ.33) και ξανασφίξτε το παξιμάδι συγκράτησης (Εικ.34). Η σφήνα πρέπει να βρίσκεται σε μία γραμμή με το δίσκο.
6. Απομακρύνετε το κουτί για τα ροκανίδια (20). Για το σκοπό αυτό πιέστε προς τα επάνω τη βίδα τύπου Άλλεν 5 χιλιοστών (Εικ.20) και στρίψτε την κατά 90°. Τώρα μπορεί να αφαιρεθεί το κουτί για τα ροκανίδια (20).
7. Τραβήξτε προς τα έξω τον πείρο ασφάλισης (Εικ.31/Αρ.25) για τη ρύθμιση του ύψους και στρίψτε τον κατά 90°. Χειριστείτε κατόπιν την ασφάλιση του χαμηλώματος και χαμηλώστε αργά την κεφαλή της μηχανής (17) μέχρι να κουμπώσει.
8. Στρίψτε τη ραβδωτή βίδα (Εικ.31/Αρ.13) τελείως προς τα δεξιά για να φέρετε το δίσκο (4) στην ανώτερη θέση.
9. Τραβήξτε το μοχλό (Εικ.35/Αρ.24) προς εσάς και περιστρέψτε προσεκτικά το πριόνι (Εικ.36).

GR

Προσοχή! Κατά την περιστροφή του πάγκου εργασίας υφίσταται κίνδυνος σύνθλιψης των χεριών και δακτύλων! Για την περιστροφή να αγγίζετε τον πάγκο εργασίας μόνο στην μπροστινή και στην όπισθεν πλευρά! Μην πιάνετε ανάμεσα στον πάγκο εργασίας και στα πλαϊνά τμήματα! Να κρατάτε τον πάγκο εργασίας κατά την περιστροφή πάντα καλά! Σιγουρευθείτε πως ο μοχλός θα κουμπώσει πετά την περιστροφή και θα ασφαλίσει τον πάγκο εργασίας!

10. Στρίψτε τη ραβδωτή βίδα (Εικ.31/Αρ.13) τελείως προς τα αριστερά για να φέρετε το δίσκο στην ανώτερη θέση για τη λειτουργία σαν επιτραπέζιο δισκοπρίονο.
11. Τοποθετήστε το προστατευτικό κάλυμμα του δίσκου (11) (Εικ.37 – 39): Για το σκοπό αυτό απομακρύνετε το παξιμάδι (Εικ.38/Αρ.35), τη ροδέλλα (Εικ.38/Αρ.36) και τη βίδα (Εικ.37/Αρ.37) από το προστατευτικό κάλυμμα του δίσκου. Περάστε κατόπιν το προστατευτικό κάλυμμα του δίσκου από τη σφήνα (12) έτσι ώστε οι τρύπες στο προστατευτικό κάλυμμα του δίσκου και στη σφήνα να είναι η μία επάνω στην άλλη. Βιδώστε τώρα το προστατευτικό κάλυμμα του δίσκου με τη βίδα, τη ροδέλλα και το παξιμάδι πάνω στη σφήνα (Εικ.39). Η αποσυναρμολόγηση γίνεται στην αντίστροφη σειρά.
12. Συνδέστε τη σύνδεση αναρρόφησης των ροκανιδιών του προστατευτικού καλύμματος του δίσκου (11) με μία κατάλληλη εγκατάσταση αναρρόφησης ροκανιδιών.

7.3.2 Τοποθέτηση του παράλληλου οδηγού (14):

- Ξεβιδώστε τα δύο παξιμάδια (Εικ.42/Αρ.38) από τον οδηγό του παράλληλου τέρματος (Εικ.40). Αφαιρέστε τις βίδες (Εικ.42/Αρ.39), τις ροδέλλες (Εικ.42/Αρ.40) και τους δακτύλιους (Εικ.42/Αρ.41).
- Βιδώστε τον παράλληλο οδηγό (Εικ.41/Αρ.14B), ανάλογα με τη χρήση δεξιά ή αριστερά από το δίσκο στις ανάλογες τρύπες (Εικ.42/Αρ.45, 46) του οδηγού (Εικ.41/Αρ.14A).
- Ανάλογα με τη χρήση μπορεί να μετατοπισθεί ο παράλληλος οδηγός. Για το σκοπό αυτό χαλαρώστε τα δύο ραβδωτά παξιμάδια (Εικ.41/Αρ.42), βγ'άστε το αλουμινένιο προφίλ και περάστε με την άλλη οδηγούλακα πάλι πάνω από τις βιδοκεφαλές.

Προσοχή: Μετατοπίστε τον παράλληλο οδηγό τόσο, ώστε να αγγίζει την νοητή γραμμή 45° (Εικ.45).

Υψηλό άκρο τοποθέτησης (Εικ.43):
- Για τομή ψηλών αντικειμένων

Χαμηλό άκρο τοποθέτησης (Εικ.44):
- Για τομή επίπεδων αντικειμένων
- σε περίπτωση κλίσης του δίσκου

Για την τοποθέτηση του παράλληλου οδηγού (14) χαλαρώστε τη ραβδωτή βίδα (Εικ.42/Αρ.43) στον οδηγό (Εικ.42/Αρ.14A), κρεμάστε τον οδηγό στη ράβδο-οδηγό (Εικ.40/Αρ.44).

Για τη στερέωση του παράλληλου οδηγού σφίξτε τη ραβδωτή βίδα (Εικ.42/ Αρ. 43).

7.3.3 Συστήματα ασφαλείας επιτραπέζιου δισκοπρίονου

A Προστασία δίσκου (Εικ.1/Αρ.11)

Η προστασία του δίσκου πρέπει να είναι πάντα τοποθετημένη κατά τη λειτουργία της μηχανής σαν επιτραπέζιο δισκοπρίονο. Προστατεύει το χρήστη από αθέλητη επαφή με το δίσκο (4) και εκσφενδονιζόμενα ροκανίδια.

B Σφήνα (Εικ.1/Αρ.12)

Η σφήνα πρέπει κατά τη λειτουργία της μηχανής σαν επιτραπέζιο δισκοπρίονο να είναι πάντα μετακινημένη. Αποτελεί σημαντικό σύστημα ασφαλείας που οδηγεί το κατεργαζόμενο αντικείμενο και εμποδίζει το κλείσιμο του αρμού τομής πίσω απ' το δίσκο (4) και την αντίκρουση του κατεργαζόμενου αντικειμένου (βλέπε και 8.4.5 Ρύθμιση της σφήνας).

C Μπαστούνι βοηθητικό (Εικ.1/Αρ.9)

Το βοηθητικό μπαστούνι πρέπει να χρησιμοποιείται πάντα όταν σε κατά μήκος τομές η απόσταση μεταξύ της ράβδου-οδηγού και του δίσκου είναι λιγότερη από 120 χιλιοστά. Χρησιμεύει σαν επέκταση του χεριού και προστατεύει από αθέλητη επαφή με το δίσκο (4). Όταν δεν το χρησιμοποιείτε το βοηθητικό μπαστούνι να φυλάγεται πάντα κοντά στο πριόνι. Κρεμάστε το στο στήριγμα Για την ασφάλιση του βοηθητικού μπαστουιού στο στήριγμα βρίσκεται επάνω του ένα πλαστικό κουμπί. **Να αντικαταστήσετε αμέσως ένα ενδεχομένως φθαρμένο ή ελαττωματικό βοηθητικό μπαστούνι.**

D Ξύλο-σπρώχτης (Εικ.49)

Ένα ξύλο-σπρώχτης να χρησιμοποιείται πάντα όταν σε κατά μήκος τομές η απόσταση μεταξύ της ράβδου-οδηγού (18) και του δίσκου (4) είναι

λιγότερη από 30 χιλιοστά. Εδώ να προτιμάτε τη χαμηλή επιφάνεια οδήγησης της ράβδου - οδηγού. **Το ξύλο-σπρώχτης δεν συμπαράδιδεται. Ένα φθαρμένο ξύλο-σπρώχτης πρέπει να αντικαθίσταται εγκαίρως.**

7.3.4 Λειτουργία σαν επιτραπέζιο δισκοπρίονο

- **Κατά τη λειτουργία σαν επιτραπέζιο δισκοπρίονο πρέπει ο περιστρεφόμενος πάγκος να βρίσκεται πάντα στη θέση 0°.**
- **Με το πριόνι αυτό δεν επιτρέπεται η εκτέλεση μονές και κρυφές τομές.**

A Εκτέλεση κατά μήκος τομών (Εικ.47)

Στην περίπτωση αυτή κόβεται ένα αντικείμενο κατά μήκος. Ένα άκρο του αντικείμενου πιέζεται πάνω στον παράλληλο οδηγό (Εικ.47/Αρ.14), ενώ η επίπεδη πλευρά ακουμπάει επάνω στον πάγκο εργασίας (2). Η προστασία του δίσκου (Εικ.47/Αρ.11) πρέπει να είναι πάντα χαμηλωμένη πάνω στο κατεργαζόμενο αντικείμενο. Η θέση εργασίας στην κατά μήκος τομή δεν επιτρέπεται να είναι ποτέ σε μία γραμμή με την πορεία της τομής.

- Ρυθμίστε τον παράλληλο οδηγό (Εικ.47/Αρ.14) ανάλογα με το ύψος του κατεργαζόμενου αντικείμενου και το επιθυμούμενο φάρδος. (βλέπε εδάφιο 7.3.2)
- Με τη ραβδωτή βίδα (Εικ.1/Αρ.13) ρυθμίστε το ύψος του δίσκου ανάλογα με το πάχος του κατεργαζόμενου αντικείμενου.
- Ενεργοποιήστε το πριόνι (βλέπε και 7.1).
- Μετά την ενεργοποίηση του πριονιού περιμέντε μέχρι να φτάσει ο δίσκος (4) τον μέγιστο αριθμό στροφών.
- Βάλτε τα χέρια με κλειστά δάκτυλα επίπεδα πάνω στο κατεργαζόμενο αντικείμενο και σπρώξτε το αντικείμενο κατά μήκος του παράλληλου οδηγού (Εικ.47/Αρ.14) στο δίσκο.
- Πλευρική οδήγηση με το αριστερό ή δεξί χέρι (ανάλογα με τη θέση του παράλληλου οδηγού) μόνο μέχρι το μπροστινό άκρο του προστατευτικού καλύμματος του δίσκου (11).
- Σπρώχνετε το κατεργαζόμενο αντικείμενο πάντα μέχρι το τέλος της σφήνας (Εικ.47/Αρ.12).
- Τα απορρίμματα της τομής παραμένουν πάνω στον πάγκο εργασίας μέχρι να ακινητοποιηθεί πάλι ο δίσκος.
- Να στηρίζετε τα μακριά αντικείμενα κατά ενδεχόμενης πτώσης στο τέλος της τομής! (π.χ. με βάση κλπ.)

Τομή στενών αντικειμένων (Εικ.48)

Τομές στενών αντικειμένων με φάρδος κάτω των 120 χιλιοστών επιτρέπεται να εκτελούνται οπωσδήποτε με τη βοήθεια ξύλου-σπρώχτη (Εικ.48/Αρ.9). (βλέπε και 7.3.3 C)

Τομή πολύ στενών αντικειμένων (Εικ.49)

Για κατά μήκος τομές πολύ στενών αντικειμένων με φάρδος 30 χιλιοστών και λιγότερο να χρησιμοποιείτε οπωσδήποτε ένα βοηθητικό παστούνι. (βλέπε και 7.3.3 D)

B Εκτέλεση εγκάρσιων τομών (Εικ.50)

Οι εγκάρσιες τομές εκτελούνται πάντα με τη χρήση του παράλληλου οδηγού (Εικ.50/Αρ.14).

- Ρυθμίστε το δίσκο (4) στην επιθυμούμενη γωνία. Για το σκοπό αυτό χαλαρώστε το μοχλό για τη ρύθμιση της κλίσης (Εικ.40/Αρ.3) και δώστε στην κεφαλή της μηχανής (17) κλίση προς τα αριστερά, μέχρι να φτάσει την επιθυμούμενη γωνία στην κλίμακα (Abb.40/ Αρ.34) (βλέπε και 7.2.3/C). Τώρα ξανασφίξτε το μοχλό για τη ρύθμιση της κλίσης.
- Ρυθμίστε τον παράλληλο οδηγό (Εικ.50/Αρ.14) ανάλογα με το φάρδος και το ύψος του κατεργαζόμενου αντικείμενου. (βλέπε και 7.3.2).
- Εκτελέστε την τομή ανάλογα με το φάρδος του κατεργαζόμενου αντικείμενου. (βλέπε Α)

C Εκτέλεση εγκάρσιων τομών (Εικ.51/52)

- Σπρώξτε τον εγκάρσιο οδηγό (Εικ.52/Αρ.52) στο αυλάκι (Εικ.52/Αρ.47) του πάγκου εργασίας και ρυθμίστε τη σωστή γωνία. Για το σκοπό αυτό ξεβιδώστε τη βίδα (Εικ.51/Αρ.48) και προσαρμόστε έτσι ώστε ο δείκτης (Εικ.51/Αρ.49) να δείχνει την επιθυμούμενη γωνία στην κλίμακα (Εικ.51/Αρ.50). Ξαναβιδώστε τη βίδα (Εικ.51/Αρ.48). Ο εγκάρσιος οδηγός μπορεί ανάλογα με την περίπτωση να μετατοπιστεί λοξά. Για το σκοπό αυτό χαλαρώστε τα δύο ραβδωτά παξιμάδια (Εικ.51/Αρ.51), μετατοπίστε το τέρμα και ξανασφίξτε. **Προσοχή! Ο εγκάρσιος οδηγός μπορεί ενδεχομένως να προεξέχει στο δίσκο. Να τηρείτε πάντα μία απόσταση 20 χιλιοστών προς το δίσκο!**
- Ενδεχομένως να χρησιμοποιείτε το αλουμινένιο προφίλ του παράλληλου οδηγού (14B).
- Πιέστε γερά το κατεργαζόμενο αντικείμενο πάνω στον εγκάρσιο οδηγό.
- Ενεργοποιήστε το πριόνι (βλέπε και 7.1).
- Μετά την ενεργοποίηση του πριονιού περιμέντε μέχρι να φτάσει ο δίσκος (4) τον μέγιστο αριθμό στροφών του.
- Σπρώξτε τον εγκάρσιο οδηγό (Εικ.52/Αρ.52) και το κατεργαζόμενο αντικείμενο προς την ακτεύθυνση του δίσκου (4), για να εκτελέσετε την τομή. **Προσοχή! Να κρατάτε πάντα σταθερά το κατεργαζόμενο αντικείμενο που οδηγείται με τον εγκάρσιο οδηγό, ποτέ το τμήμα του κατεργαζόμενου αντικείμενου που κόβεται.**
- Να σπρώχνετε τον εγκάρσιο οδηγό (Εικ.52/Αρ.52) πάντα τόσο, μέχρι να κοπεί τελείως το κατεργαζόμενο αντικείμενο.

GR

- Επαναπενεργοποιήστε το πριόνι.
- Απομακρύντε τα απορρίμματα μόνο όταν ακινητοποιηθεί τελείως το πριόνι.

8. Αλλαγή του δίσκου, συντήρηση και προσαρμογή ακριβείας

Πριν από όλες τις εργασίες συντήρησης και ρύθμισης να βγάζετε το βύσμα από την πρίζα!

8.1 Γενικού είδους εργασίες συντήρησης

- Να κρατάτε πάντα ελεύθερες και καθαρές τις σχισμές αερισμού της μηχανής.
- Να καθαρίζετε τακτικά τη σκόνη και τις ακαθαρσίες από τη μηχανή. Ο καθαρισμός είναι προτιμότερο να γίνεται με πεπιεσμένο αέρα ή με ένα πανί.
- Να λιπαίνονται κατά περιόδους όλα τα κινούμενα τμήματα.
- Για τον καθαρισμό των πλαστικών τμημάτων μη χρησιμοποιείτε καυστικά καθαριστικά.

8.2 Αντικατάσταση του δίσκου (Εικ. 51 - 57)

- Φέρτε το πριόνι στη θέση λειτουργίας σαν φαλτσοπριόνιο. (βλέπε 7.2.1)
- Τραβήξτε προς τα έξω τον πείρο ασφάλισης (Εικ.31/Αρ.25) για τη ρύθμιση του ύψους και στρίψτε τον κατά 90° προς τα αριστερά. Χαμηλώστε αργά την κεφαλή της μηχανής (17) μέχρι να κουμπωθεί.
- Βγάλτε το λαστιχένιο πώμα (Εικ.53/Αρ.53) στο περίβλημα του ιμάντα (Εικ.53). Κρατήστε σταθερά τον άξονα του πριονιού με κλειδί τύπου Άλλεν (Εικ.54).
- Ξεβιδώστε τη βίδα της φλάντζας στην πλευρά του δίσκου με το κλειδί τύπου Άλλεν. **Προσοχή, αριστερόστροφο σπειρώμα!** (Εικ.55)
- Αφαιρέστε τη βίδα της φλάντζας (Εικ.56/Αρ.54) και την εξωτερική φλάντζα (Εικ.57/Αρ.55).
- Απομακρύντε το κουτί για τα ροκανίδια. (βλέπε 7.3.6)
- Αφαιρέστε το δίσκο (Εικ.58/Αρ.4) από κάτω από τον άξονα του πριονιού (Εικ.59/Αρ.56) και βγάλτε τον προς τα κάτω. Για το σκοπό αυτό πιάστε το δίσκο κάτω από τον πάγκο εργασίας του πριονιού (**να φοράτε γάντια**). Ακουμπήστε το δίσκο μπροστά στο μπροστινό προστατευτικό του δίσκου και τραβήξτε το πίσω προς τα κάτω (Εικ.58).
- Καθαρίστε καλά τον άξονα του πριονιού (Εικ.59/Αρ.56), την εξωτερική φλάντζα (Εικ.57/Αρ.55) και τη βίδα της φλάντζας (Εικ.56/Αρ.54).
- Τοποθέτηση νέου δίσκου: **Προσέξτε την κατεύθυνση της περιστροφής! Η λοξή**

πλευρά των δοντιών πρέπει να είναι προς την πλευρά κατεύθυνσης, δηλ. πρέπει να δείχνει προς τα εμπρός (βλέπε βέλος στην προστασία του δίσκου). Για το σκοπό αυτό περάστε το δίσκο (Εικ.58/Αρ.4) από κάτω μέσα από τον πάγκο εργασίας, τοποθετήστε το δίσκο πίσω στην πίσω προστασία δίσκου και σπρώξτε τον μπροστά προς τα επάνω.

- Επανατοποθετήστε την εξωτερική φλάντζα (Εικ.57/Αρ.55). Οι δύο φορείς πρέπει να πιάνουν στις εσοχές του δίσκου.
 - Επανατοποθετήστε τη βίδα της φλάντζας (Εικ.56/Αρ.54) και σφίξτε την κρατώντας πάλι τον άξονα του δίσκου με το δεύτερο κλειδί τύπου Άλλεν (Εικ.54).
- Προσοχή, αριστερόστροφο σπειρώμα!**
Σφίξτε καλά τη βίδα της φλάντζας!
- Τοποθετήστε πάλι το πώμα (Εικ.53/Αρ.53) στο περίβλημα του ιμάντα.
 - Ελέγξτε το δίσκο (Εικ.58/Αρ.4) και την προστασία του δίσκου που αποτελείται από 2 τεμάχια, για άψογη λειτουργία.
 - Εάν θέλετε να συνεχίσετε να εργάζεστε με τη λειτουργία του φαλτσοπριονιού, να επανατοποθετήσετε το κουτί για τα ροκανίδια (βλέπε και 7.2.1/7).

8.3 Τάνυση / αντικατάσταση του ιμάντα μετάδοσης κίνησης (Εικ. 60 – 63)

Ο ιμάντας μετάδοσης κίνησης μεταφέρει τη δύναμη από τον κινητήρα στον άξονα του πριονιού. Εάν μετατοπίζεται στη μέση μεταξύ των τροχαλίων μετάδοσης κίνησης πάνω από 5 χιλιοστά, πρέπει να επανατεντωθεί. Εάν ο ιμάντας μετάδοσης κίνησης έχει φθαρεί, πρέπει να αντικατασταθεί.

8.3.1 Έλεγχος της τάνυσης και της κατάστασης του ιμάντα

- Φέρτε το πριόνι στη θέση του φαλτσοπριονιού (βλέπε και 7.2.1). Ασφαλίστε την κεφαλή της μηχανής με πείρος ασφάλισης σε χαμηλή θέση. (βλέπε 7.3.1/7)
- Ξεβιδώστε το πλαστικό κάλυμμα (Εικ.60+61).
- Πιέζοντας με το δάκτυλο ελέγχετε την τάνυση του ιμάντα. Ελέγξτε και τον ιμάντα για ενδεχόμενη φθορά.
- Εάν η τάνυση και η κατάσταση του ιμάντα είναι εντάξει, επανατοποθετήστε το πλαστικό κάλυμμα. Σε αντίθετη περίπτωση συνεχίστε σύμφωνα με το εδάφιο 8.3.2.

8.3.2 Τάνυση του ιμάντα μετάδοσης κίνησης ή αντικατάστασή του

- Ξεβιδώστε κατά περ. 1 περιστροφή τέσσερις βίδες της στερέωσης του κινητήρα με το κλειδί τύπου Άλλεν (Εικ.62).
- Τώρα ο ιμάντας είναι χαλαρός, ενδεχομένως περάστε νέο ιμάντα.
- Με ένα κατασαβίδι μετατοπίστε τον κινητήρα προς τα δεξιά, μέχρι να πετύχετε την επιθυμούμενη τάνυση του ιμάντα. Κρατήστε το κινητήρα περισσότερο με το κατασαβίδι στη θέση αυτή και βιδώστε τις 4 βίδες σταυρωτά (Εικ.63).
- Επανατοποθετήστε το πλαστικό κάλυμμα.

8.4 Προσαρμογή του πριονιού

8.4.1 Ρύθμιση του τέρματος για κλίση του πριονόδισκου

Το πριόνι διαθέτει ρυθμιζόμενους οδηγούς για τις θέσεις 0° και 45°.

Για έλεγχο και επαναρύθμιση:

- Φέρτε το πριόνι στη θέση του φαλτσοπριονίου, απασφαλίστε την κεφαλή της μηχανής και τοποθετήστε κάθετα.
- Σχηματίστε γωνία 90° μεταξύ πάγκου εργασίας (2) και της αριστερής πλευρά του δίσκου (4) (Εικ.64). Προσέξτε η γωνία να προσαρμόζει καλά στο δίσκο και να μην αγγίζει ενδεχομένως τις πλάκες κοπής του δίσκου.
- Ελέγξτε εάν η γωνία είναι ακριβώς 90°. Σε αντίθετη περίπτωση, ξεβιδώστε το κόντρα παξιμάδι (Εικ.65/Αρ.57) και ρυθμίστε τη βίδα του οδηγού (Εικ.65/Αρ.58). Κατόπιν επανασφίξτε πάλι την κόντρα βίδα. Ο οδηγός για 45° προσαρμόζεται ανάλογα με οδηγό γωνίας. Για το σκοπό αυτό χρησιμοποιήστε το κόντρα παξιμάδι (Εικ.65/Αρ.59) και τη βίδα του οδηγού (Εικ.65/Αρ.60).

8.4.2 Παράλληλη μετατόπιση πριονόδισκου ή της κεφαλής της μηχανής

Ο δίσκος μπορεί να μετατοπισθεί προς την κατεύθυνση του άξονά του. Πρέπει να βρίσκεται ακριβώς στη μέση της σχισμής του πριονιού.

- Φέρτε το πριόνι στη θέση του φαλτσοπριονίου, απασφαλίστε την κεφαλή της μηχανής και τοποθετήστε κάθετα (βλέπε 7.2.1).
- Ξεβιδώστε το κόντρα παξιμάδι (Εικ.66/Αρ.61). Μετατοπίστε την κεφαλή της μηχανής με περιστροφή του παξιμαδιού ρύθμισης

(Εικ.66/Αρ.62).

- Όταν ο δίσκος είναι ακριβώς στη μέση της εγκοπής, ξανασφίξτε το κόντρα παξιμάδι (Εικ.66/Αρ.61). Για το σκοπό αυτό αντιστηρίξτε τον άξονα με κλειδί τύπου Άλλεν.

8.4.3 Ρύθμιση σημείων στάσης του περιστρεφόμενου τραπέζιου

- Φέρτε το πριόνι στη θέση του φαλτσοπριονίου (βλέπε και 7.2.1), ασφαλίστε την κεφαλή της μηχανής στην κατώτερη θέση (βλέπε και 7.3.1/7).
- Φέρτε το περιστρεφόμενο τραπέζι στη θέση 0° (βλέπε 7.2.3/Β).
- Ελέγξτε τη θέση στάσης 0° του περιστρεφόμενου τραπέζιου με τοποθέτηση του οδηγού ορθής γωνίας μεταξύ τέρματος και πριονόδισκου (εικ. 67).
- Εάν χρειάζεται ακριβέστερη ρύθμιση, ξεβιδώστε το κόντρα παξιμάδι (εικ. 68/αρ. 63). Στριψίτε τη βίδα ρύθμισης (εικ. 68/αρ. 64) μέχρι να έχετε τη σωστή γωνία.
- Ξαναβιδώστε το κόντρα παξιμάδι (εικ. 68/αρ. 63).

8.4.4 Ρύθμιση κλίμακας

Κάθε κλίμακα του φαλτσοπριονίου να ελέγχεται και ενδεχομένως να επαναρυθμίζεται:

- Ξεβιδώστε όλες τις βίδες στερέωσης στις κλίμακες.
- Ρυθμίστε το πριόνι με απόλυτη ακρίβεια βάσει με ορθογωνιόμετρο, επαναρυθμίστε τις κλίμακες γωνιών και επαναβιδώστε τις.

Ελέγξτε τις ρυθμίσεις με δοκιμαστικές κοπές.

8.4.5 Ρύθμιση της σφήνας

Η ρύθμιση της σφήνας γίνεται όπως φαίνεται στην εικόνα 69. Να ακολουθήσετε τις προδιαγραφές της γραφικής παράστασης 46.

9. Παραγγελία ανταλλακτικών

Σε περίπτωση παραγγελίας ανταλλακτικών να αναφέρετε τα εξής στοιχεία:

- Τον τύπο της συσκευής
- Τον αριθμό είδους της συσκευής
- Τον χαρακτηριστικό αριθμό (Ident-Nr) της συσκευής
- Τον αριθμό του ανταλλακτικού

Θα βρείτε τις ισχύουσες τιμές και πληροφορίες στο [ιντερνετ: www.iscgmh.info](http://www.iscgmh.info)

TR**1. Cihaz açıklaması ve sevkiyatın içeriği (Şekil 1 – 2)**

1. Toz toplama torbası
2. Testere tezgahı
3. Eğim ayarlama sapı
4. Testere bıçağı
5. Açık / Kapalı şalteri
6. Katlanır alt çerçeve
7. Anahtar
8. 4 x alyen anahtar

Tezgahlı daire testere olarak

9. İme çubuğu
10. Açık dayanağı
11. Testere bıçağı koruması
12. Ayırma kaması
13. Kesim yüksekliği ayarı tırtıllı civatası
14. Paralel dayanak

Düz / Gönyeli kesim testeresi olarak

15. Testere bıçağı koruması
16. Sap
17. Makine kafası
18. Dayanak kızakları
19. Döner tezgah
20. Talaş tutma kutusu

2. Kullanım amacına uygun kullanım

Tezgahlı, düz ve gönyeli kesim daire testeresi, makine boyutuna uyan her tür ağaçların uzunlaması ve enine (yalnızca enine dayanak ile) kesilmesinde kullanılır. Her tür yuvarlak ağaçların kesilmesi yasaktır. Testerenin düz ve gönyeli kesim modunda testere boyutuna uyan ahşap ve plastik malzemeler kesilebilir. Testere, yakacak odun kesimi için uygun değildir. Makine yalnızca kullanım amacına göre kullanılacaktır. Lütfen cihazlarımızın ticari, zanaatkarlar veya endüstriyel kullanım için uygun olmadığını ve bu kullanımlar için tasarlanmadığını dikkate alın. Aletin ticari, zanaatkarlar veya endüstriyel veya benzer kullanımlarda kullanılmasından kaynaklanan hasarlar garanti kapsamına dahil değildir.

3. Güvenlik Uyarıları

İlgili Güvenlik Uyarıları ekteki kitapçıkta açıklanmıştır.

4. Ses emisyon değerleri

Bu testerenin gürültüsü DIN EN ISO 3744; 11/95, E DIN EN 31201; 6/93, ISO 7960 Ek A; 2/95 normlarına göre ölçülür. Çalışma yerindeki gürültü oranı 85 dB (A) oranının üzerine çıkabilir. Bu durumlarda kullanıcının gürültü koruma önlemlerini alması gerekebilir (Kulaklık takın!)

	Rölanti
Ses basıncı seviyesi L_{pA}	87,6 dB
Ses güç seviyesi L_{WA}	100,6 dB

"Belirtilen değerler emisyon değerleridir ve aynı zamanda güvenli iş yeri değerleri olarak görülmemelidir. Emisyon ve imisyon seviyeleri arasında herhangi bir ilişki olmamasına rağmen, bu değerlere dayanarak ek olarak önlemlerin alınmasının gerekli olup olmadığına güvenilir şekilde karar verilemez. Şu anda işyerinde mevcut olan emisyon seviyesini etkileyebilecek faktörler, etkilerin süresini, çalışma mekanının özelliğini, diğer gürültü kaynaklarını vs. içerir, örneğin makinelerin sayısı ve etraftaki diğer işlemler. Güvenilir çalışma yeri değerleri aynı şekilde ülkeden ülkeye değişebilir. Bu bilgi kullanıcıya, tehlikeyi ve riski daha iyi tahmin etmesine yardımcı olmak için verilmiştir."

5. Teknik Özellikler

Alternatif akım motoru	230 V ~ 50 Hz
Güç	1200 W
İşletme türü	S6 40%
Rölanti devri n_0	3200 dev/dak
Sert metal dişli testere bıçağı	Ø 205 x Ø 30 x 2,5 mm
Diş adedi	24
Ağırlık	36 kg
Toz emme bağlantısı	Ø 36 mm

Düz / Gönyeli kesim testeresi olarak

Dönme bölümü	45°'ye kadar sol yöne
Gönyeli kesim	+45° / 0° / -45°
Testere genişliği 90°'de	55 x 180 mm
Testere genişliği 45°'de (Döner tezgah)	55 x 125 mm
Testere genişliği 45°'de (Eğim)	42 x 180 mm
Testere genişliği 2 x 45°'de	
(Çift gönyeli kesim)	42 x 125 mm

Tezgahlı daire testere olarak

Tezgah boyutu	400 x 430 mm
Kesim yüksekliđi max.	45 mm
Yükseklik ayarı	0 - 45 mm kademesiz
Testere bıçađı döndürülebilir	0° - 45° sađ yöne

İşletme türü S1: Sürekli işletme

İşletme türü S6 %40: Durdurma aralıklı (10 dakika durdurma süresi) sürekli çalıştırma. Motorun aşırı derecede ısınmasını önlemek için motor durdurma süresinin %40 oranındaki bir sürede anma güç değeri ile çalıştırılacak ve arkasından durdurma süresinin %60 oranındaki bir sürede yük altında olmadan çalıştırılacaktır.

6. Çalıştırmadan önce**Her türlü ayar, deđiştirme ve montaj çalışmasından önce fiş prizden çıkarın!**

- Makine sađlam şekilde durmalıdır.
- Testere çalıştırılmadan önce bütün kapaklar ve koruma tertibatları talimatlara uygun şekilde monte edilecektir.
- Testere bıçađı serbest şekilde dönebilmelidir.
- Önceden işlenmiş olan ağaçta örneđin çivi veya civata vs. gibi yabancı cisimlere dikkat edilmelidir.
- Açık/Kapalı şalterine basmadan önce testere bıçađının dođru şekilde monte edildiđinden ve hareket eden parçaların serbest çalışabildiđinden emin olun.
- Makineyi çalıştırmadan önce aletin tip levhası üzerinde belirtilen gerilim değeri ile elektrik şebekesi geriliminin aynı olup olmadıđını kontrol edin.

6.1 Testerenin kurulması (Şekil 3 – 9)

1. Testereyi ambalajından çıkarın ve üzerinde takılı olan dört adet plastik koruma kapađını (Şekil 3) sökün. Bu kapaklar sadece transport emniyeti için olup bertaraf edilebilir bir melzemedir.
2. Tutma çemberini (Şekil 4/Poz. 21) katlayın ve alt çerçeveyi Şekil 5 – 6'da gösterildiđi gibi açın. Burada 4 adet kilitleme çemberinin (Şekil 6+7/Poz. 22) hepsinin yerine sabitlenmesi gerektiđine dikkat edin. Alt çerçevenin katlanarak kapatılması açma işleminin tersi yönünde gerçekleşir. Alt çerçevenin kapatılması işleminde ilgili kilitleme çemberinin sökülmesi gerektiđine de dikkate alın. (Şekil 8)

3. Testerenin kurulacađı zemin düzgün olmadıđında testere ayarlanabilir ayak (Şekil 9/Poz. 23) ile emniyetli bir şekilde kurulabilir. Kalan diđer üç ayakta bađlantı kanat elemanları ile testere zemine sabitlenebilir.

7. Çalıştırma**7.1 Genel kumanda elemanları (Şekil 10-12)****Açık/ Kapalı şalteri**

Şalter kapađını açmak için yandaki kırmızı düğmeye basın (Şekil 10).

Açma:

Yeşil düğmeye (I) basın (Şekil 11)

Kapatma:

Kırmızı düğmeye (0) basın (Şekil 11)

Acil Kapat fonksiyonu:

Kırmızı butona (kapak) basın (Şekil 12)

Testerenin, görevli olmayan kişiler tarafından çalıştırılmasını önlemek için kapalı olan kapak bir asma kilit (sevkiyatın içeriđine dahil deđildir) ile kilitlenen emniyet altına alınabilir.

Motor koruması:

Aşırı yüklenme (örneğin testere bıçađının durması) durumunda motor koruması otomatik olarak devreye girer.

Bu durumda testere yeşil düğmeye (I) basılarak tekrar çalıştırılabilir.

Sıfır voltaj şalteri:

Testerenin, cereyan kesintisinden sonra tekrar cereyanlar geldiđinde kendiliđinden çalışmaya başlamasını engellemeye yarayan sıfır voltaj şalteri. Testereyi tekrar çalıştırmak için yeşil düğmeye (I) basın.

7.2 Düz ve gönyeli kesim testeresi**7.2.1 Testerenin düz ve gönyeli kesim testeresi olarak düzenlenmesi**

1. Testere tezgahlı daire testere modundadır.
2. Gerektiđinde aç ve/veya paralel dayanađı (bkz. 7.3.2) ve testere bıçađı korumasını (siehe 7.3.1/11) sökün.

TR

- Testere bıçağını en alt pozisyona getirmek için tırtıllı civatayı (Şekil 1/Poz. 13) tam sağ pozisyona döndürün.
- Kolu (Şekil 13/Poz. 24) kendinize çekin ve testereyi dikkatlice çevirin (Şekil 14-15)

Dikkat! Testere tezgahını çevirirken eller ve parmakların sıkışma tehlikesi vardır! Çevirme işleminde sadece testere tezgahının ön ve arka tarafından tutun! Testere tezgahı ve ya parçalarının arasına elinizi sokmayın! Çevirme işleminde tezgahı daima sıkı tutun! Kolun çevirme işleminden sonra tekrar yerine sabitlenmiş olması ve testere tezgahını sabitlemesine dikkat edin!

- Makine kafasını (17) sapından (Şekil 1/Poz. 16) tutarak aşağıya bastırın, bu esnada yükseklik ayarı sabitleme pimini (Şekil 16/Poz. 25) dışarı çıkarın ve 90° sağa döndürün.
Dikkat! Geri çekme yayı nedeniyle makine otomatik olarak üste vurur, bu demektir ki sapı (Şekil 1/Poz. 16) hemen bırakmayın, makine kafasını (17) yavaşça ve hafifçe karşı kuvvet uygulayarak yukarı hareket ettirin.
- Gerektiğinde ayırma kaması (Şekil 17/Poz. 12) tutma somununu (Şekil 17/Poz. 26) açın, ayırma kamasını yukarı çevirin ve tutma somununu tekrar sıkın (Şekil 18).
- Talaş tutma kutusunu takın. Önce her iki bağlantı kanadından yerine asın (Şekil 19) ve yukarı çevirin ve sonra alyen civatasını yukarı bastırın ve 90° döndürün (Şekil 20).
- Uygun bir toz emme tertibatını toz emme bağlantısına (Şekil 21/Poz. 27) bağlayın veya sevkiyat içeriğine dahil olan toz toplama torbasını (1) monte edin.
- Dayanak kızakları (Şekil 22/Poz. 18) ile kesim bölümü arasındaki aralık 5mm'den fazla olmamalıdır ve gerektiğinde yeniden ayarlanmalıdır. Yeniden ayarlamak için alyen civatalarını açın, dayanak kızığını kaydırın ve alyen civatalarını tekrar sıkın (Şekil 22). Testere bıçağı (4) hiçbir ayar pozisyonunda dayanak kızığına temas etmemelidir.

Dayanak kızakları sarf malzemeleridir ve hasar görmeleri durumunda en kısa zamanda değiştirilmelidirler aksi takdirde kullanıcı için yaralanma tehlikesi teşkil ederler!

7.2.2 Düz ve gönyeli kesim testeresi güvenlik tertibatları

Testere bıçağı koruması (Şekil 1/Poz. 15)

İki parçalı testere bıçağı koruması, testere bıçağına temas etme ve talaşların dışarı fırlamasına karşı koruma sağlar. Testere bıçağı korumasının her iki parçası daima otomatik olarak başlangıç pozisyonuna geri dönmelidir. Makine kafası (17) üst pozisyonda olduğunda testere bıçağı çepeçevre korunmuş olmalıdır.

Aşağı indirme kilitlemesi (Şekil 23)

Aşağı indirme kilitlemesi, makine kafasını yanlışlıkla aşağıya düşmeye karşı korur. Aşağı indirme kilitlemesini açmak için düğmeye (Şekil 23/Poz. 29) basın, sapı (Şekil 23/Poz. 16) öne doğru çekin ve makine kafasını yavaşça ve düzenli bir şekilde indirin.

Dikkat! Geri çekme yayı nedeniyle makine otomatik olarak üste vurur, bu demektir ki sapı (Şekil 1/Poz. 16) hemen bırakmayın, makine kafasını (17) yavaşça ve hafifçe karşı kuvvet uygulayarak yukarı hareket ettirin.

7.2.3 Testereyi düz ve gönyeli kesim testeresi olarak çalıştırma

A. Düz kesim 0° ve döner tezgah 0° (Şekil 24)

- Testereyi çalıştırın (bkz. Madde 7.1)
- Dikkat! Kesilecek malzemeyi sağlam bir şekilde makine yüzeyine koyun ve dayanak kızığına bastırın!**
- Testere çalıştırdıktan sonra testere bıçağının (4) azami devrine erişmesini bekleyin.
- Aşağı indirme kilitlemesini açın (bkz. Madde 7.2.2) ve makine kafasını (17) düzenli bir şekilde hafifçe bastırarak iş parçası üzerinden geçirin.
- Kesim işlemi sona erdikten sonra makine kafasını tekrar üst durma pozisyonuna getirin ve makineyi kapatın.
Dikkat! Geri çekme yayı nedeniyle makine otomatik olarak üste vurur, bu demektir ki sapı (Şekil 23/Poz. 16) hemen bırakmayın, makine kafasını (17) yavaşça ve hafifçe karşı kuvvet uygulayarak yukarı hareket ettirin.

B. Düz kesim 0° ve döner tezgah 0° - 45° (Şekil 25 - 27)

Düz ve gönyeli kesim modunda sol ve sağ yöne olmak üzere 0° - 45° açı ile eğik kesimler yapılabilir.

- Döner tezgahı (19), sabitleme sapını (Şekil 25/Poz. 30) açarak gevşetin.
- Sap (16) ile döner tezgahı istenilen açı değerine

ayarlayın, bu demektir ki döner tezgah üzerindeki ibre (Şekil 26/Poz. 31) skaladaki (Şekil 26/Poz. 32) istenilen açı değerini göstermelidir. Testere üzerinde -45° , 0° ve $+45^\circ$ açı pozisyonlarında otomatik sabitleme yuvaları bulunur.

- Döner tezgahı sabitlemek için sabitleme sapını tekrar sıkın.
- Kesim işlemini A noktasında açıklandığı şekilde gerçekleştirin (Şekil 27).

C. Gönyeli kesim $0^\circ - 45^\circ$ ve döner tezgah 0° (Şekil 28 – 29)

Düz ve gönyeli kesim modunda sol yöne çalışma yüzeyine $0^\circ - 45^\circ$ açı ile gönyeli kesimler yapılabilir.

- Makine kafasını (17) üst pozisyona getirin.
- Döner tezgahı (19) 0° pozisyonuna getirin.
- Eğim ayarlaması (Şekil 28/Poz. 3) kolunu açın ve ibre (Şekil 28/Poz. 33) skaladaki (Şekil 28/Poz. 34) istenilen açı değerini gösterinceye kadar sap (Şekil 29/Poz. 16) ile makine kafasını sola yatırın.
- **Eğim ayarlaması kolu serbest hareket fonksiyonu ile donatılmıştır. Kolu kullanmak için sapı arkaya çekin (karşıdan baş parmağınızla tutun) ve döndürün.**
- Eğim ayarlaması kolunu tekrar sıkın ve kesim işlemini A noktasında açıklandığı şekilde gerçekleştirin (Şekil 29).

D. Gönyeli kesim $0^\circ - 45^\circ$ ve döner tezgah $0^\circ - 45^\circ$ (Şekil 30)

Düz ve gönyeli kesim modunda sol yöne $0^\circ - 45^\circ$ açı ile gönyeli kesimler ve aynı zamanda sol ve sağ yöne $0^\circ - 45^\circ$ açı ile eğik kesimler yapılabilir (çift gönyeli kesim).

- Makine kafasını (17) üst pozisyona getirin.
- Döner tezgahı (19), sabitleme kolunu açarak gevşetin.
- Sap (16) ile döner tezgahı istenilen açı değerine ayarlayın. (bkz. Madde B)
- Döner tezgahı sabitlemek için sabitleme kolunu tekrar sıkın.
- Eğim ayarlaması (Şekil 28/Poz. 3) kolunu açın ve ibre (Şekil 28/Poz. 33) skaladaki (Şekil 28/Poz. 34) istenilen açı değerini gösterinceye kadar sap (Şekil 29/Poz. 16) ile makine kafasını sola yatırın (bkz. Madde 7.2.3/C).
- Eğim ayarlaması kolunu tekrar sıkın ve kesim işlemini A noktasında açıklandığı şekilde gerçekleştirin (Şekil 30).

E. Toz toplama torbası (Şekil 1 + 2/Poz. 1)

Testere aleti, talaşların emilmesi için toz toplama torbası ile donatılmıştır.

Toz toplama torbası alt tarafındaki fermuar açılarak boşaltılabilir.

7.3 Tezgahlı daire testere

7.3.1 Testerenin tezgahlı daire testere olarak düzenlenmesi

1. Testere düz ve gönyeli kesim modundadır.
2. Gerekliğinde sabitleme kolunu (Şekil 31/Poz. 30) açın, döner tezgahı 0° pozisyonuna getirin ve sabitleme kolu ile sabitleyin (bkz. 7.2.3/B).
3. Eğim ayarlaması (Şekil 31/Poz. 3) kolunu açın, eğim pozisyonunu 0° dereceye ayarlayın ve bu pozisyonu tekrar eğim ayarlaması kolunu sıkarak sabitleyin (bkz. 7.2.3/C)
4. Gerekli olması durumunda dayanak kızaklarını, tezgahın üzerinden taşmayacak ve aynı zamanda tezgah üzerinde testere bıçağı yarığını örtmeyecek şekilde ayarlayabilirsiniz (bkz. 7.2.1/9).
5. Ayırma kaması (Şekil 32/Poz. 12) tutma somununu (Şekil 32/Poz. 26) açın, ayırma kamasını aşağıya çevirin (Şekil 33) ve tutma somununu tekrar sıkın (Şekil 34). Ayırma kaması ile testere bıçağı aynı çizgide olmalıdır.
6. Talaş tutma kutusunu (20) çıkarın. Bu elemanı çıkarmak için lik alyen anahtarını yukarıya doğru bastırın (Şekil 20) ve 90° döndürün, bu işlemden sonra talaş tutma kutusu (20) çıkarılabilir.
7. Yükseklik ayarlaması sabitleme pimini (Şekil 31/Poz. 25) dışarı çekin ve 90° döndürün. Sonra aşağı indirme kilitlemesine basın ve makine kafasını (17) yerine sabitleninceye kadar yavaşça indirin.
8. Testere bıçağını (4) en üst pozisyona getirmek için tırtıllı civatayı (Şekil 31/Poz. 13) tam sağ pozisyona döndürün.
9. Kolu (Şekil 35/Poz. 24) kendinize doğru çekin ve testereyi dikkatlice çevirin (Şekil 36).

Dikkat! Testere tezgahını çevirirken eller ve parmakların sıkışma tehlikesi vardır! Çevirme işleminde sadece testere tezgahının ön ve arka tarafından tutun! Testere tezgahı ve ya parçalarının arasına elinizi sokmayın! Çevirme işleminde tezgahı daima sıkı tutun! Kolun çevirme işleminden sonra tekrar yerine

TR**sabitlenmiş olması ve testere tezgahını sabitlemesine dikkat edin!**

10. Testere bıçağını tezgahlı daire testere modu için en üst pozisyona getirmek için tırtıllı civatayı (Şekil 31/Poz. 13) tam sol pozisyona döndürün.
11. Testere bıçağı korumasını (11) monte edin (Şekil 37 – 39): Bunun için somun (Şekil 38/Poz. 35), rondela (Şekil 38/Poz. 36) ve civatayı (Şekil 37/Poz. 37) testere bıçağı korumasından çıkarın. Sonra testere bıçağı korumasını, delikler testere bıçağı koruması içinde ve ayırma kaması ile üst üste gelecek şekilde ayırma kamasının (12) üzerine geçirin. Bu işlemden sonra testere bıçağı korumasını civata, rondela ve somun ile ayırma kamasına bağlayın (Şekil 39). Demontaj işlemi montaj işleminin tersi yönünde gerçekleşir.
12. Testere bıçağı korumasının (11) toz emme bağlantısına uygun bir toz emme tertibatını bağlayın.

7.3.2 Paralel dayanağın (14) montajı:

- Paralel dayanak kılavuzundaki her iki somunu (Şekil 42/Poz. 38) sökün (Şekil 40). Civata (Şekil 42/Poz. 39), rondela (Şekil 42/Poz. 40) ve emniyet halkalarını (Şekil 42/Poz. 41) çıkarın.
- Paralel dayanak (Şekil 41/Poz. 14B), kesim uygulaması türüne bağlı olarak, testere bıçağının soluna veya sağına kılavuzun (Şekil 41/Poz. 14A) ilgili deliklerine (Şekil 42/Poz. 45, 46) civata ile bağlanabilir.
- Paralel dayanak pozisyonu kesim uygulaması türüne bağlı olarak değiştirilebilir. Bunun için tırtıllı somunu (Şekil 41/Poz. 42) gevşetin, alüminyum profil çıkartın ve diğer kılavuz oluğu ile civata başlarının üzerine geçirin.
Dikkat: Paralel dayanağı, sanal 45° çizgisine temas edilinceye kadar kaydırın (Şekil 45).

Yüksek dayama kenarı (Şekil 43):
- Yüksek iş parçalarını kesmek için

Alçak dayama kenarı (Şekil 44):
- Yassı iş parçalarını kesmek için
- Testere bıçağı eğik konumda olduğunda

Paralel dayanağı (14) monte etmek için kılavuzdaki (Şekil 42/Poz. 14A) tırtıllı civatayı (Şekil 42/Poz. 43) gevşetin, kılavuz elemanını kılavuz kızağı (Şekil 40/Poz. 44) içine asın.

Paralel dayanağı sabitlemek için tırtıllı civatayı (Şekil 42/Pos 43) sıkın.

7.3.3 Tezgahlı daire testeresi güvenlik tertibatları**A Testere bıçağı koruması (Şekil 1/Poz. 11)**

Testere bıçağı koruması, tezgahlı daire testere modunda daima monte edilmiş olmalıdır. Testere bıçağı koruması, kullanıcının yanlışlıkla testere bıçağına (4) temas etme ve talaşların dışarı fırlamasına karşı koruma sağlar.

B Ayırma kaması (Şekil 1/Poz. 12)

Ayırma kaması tezgahlı daire testere modunda daima yatırılmış olmalıdır. Bu eleman önemli bir koruma tertibatı olup iş parçasını yönlendirir ve kesilen yarığın testere bıçağı (4) arkasında kapanmasını ve böylece iş parçasının geriye çarpmasını engeller (bkz. 8.4.5 Ayırma kamasını ayarlama).

C İtme çubuğu (Şekil 1/Poz. 9)

Uzunlamasına kesimlerde dayanak kızağı ile testere bıçağı arasındaki mesafe 120 mm'den az olduğunda kesim işlemi daima itme çubuğu kullanılarak yapılacaktır. İtme çubuğu bir uzatma görevini görür ve eli, testere bıçağına (4) yanlışlıkla temas etmeye karşı korur. İtme çubuğu kullanılmadığında daima testerenin yanında saklanacaktır. İtme çubuğunu kancaya asın. İtme çubuğunun kancada emniyetlenmesi için üzerinde bir plastik düğme bulunur. **Aşınmış ve/veya hasarlı itme çubuklarını derhal değiştirin.**

D İtme ağacı (Şekil 49)

Uzunlamasına kesimlerde dayanak kızağı (18) ile testere bıçağı (4) arasındaki mesafe 30 mm'den az olduğunda kesim işlemi daima itme ağacı kullanılarak yapılacaktır. Bu işlemde paralel dayanağın alçak kılavuz yüzeyi tercih edilecektir. **İtme ağacı seviyatın içeriğine dahil değildir. Aşınmış itme ağaçlarını derhal değiştirin.**

7.3.4 Testereyi tezgahlı daire testere olarak çalıştırma

- **Testere tezgahlı daire testere olarak çalıştırıldığında döner tezgah daima 0° pozisyonda olmalıdır.**
- **Bu testere ile oluk ve gizli kesimlerin yapılması yasaktır.**

A Uzunlamasına Kesimlerin Uygulanması (Şekil 47)

Bu kesim türünde iş parçası uzunlamasına kesilir. İş parçasının bir kenarı paralel dayanağa (Şekil 47/Poz. 14) bastırılır ve aynı zamanda iş parçasının yassı tarafı

testere tezgahı (2) üzerinde durur.

Testere bıçağı koruması (Şekil 47/Poz. 11) daima iş parçasının üzerine indirilmiş olmalıdır. Uzunlamasına kesim işlemindeki çalışma pozisyonu kesinlikle, kesme çizgisi ile aynı çizgide olmamalıdır.

- Paralel dayanağı (Şekil 47/Poz. 14) iş parçası yüksekliğine ve istenilen genişliğe göre ayarlayın. (bkz. 7.3.2)
- Testere bıçağı yüksekliğini tırtıllı civata (Şekil 1/Poz. 13) ile iş parçası kalınlığına göre ayarlayın.
- Testereyi çalıştırın (bkz. 7.1).
- Testereyi çalıştırdıktan sonra testere bıçağının (4) azami devrine erişmesini bekleyin.
- Ellerinizi parmaklarınız kapalı olarak iş parçası üzerine koyun ve iş parçasını paralel dayanak (Şekil 47/Poz. 14) boyunca testere bıçağına.
- Yan ayarlama sol veya sağ el ile (paralel dayanağın pozisyonuna göre) sadece testere bıçağı koruma kapağı (11) ön kenarına kadar uygulanacaktır.
- İş parçasını daima ayırma kamasının (Şekil 47/Poz. 12) sonuna kadar itin.
- Testere bıçağı tekrar durma pozisyonuna gelinceye kadar kesme talaşı testere tezgahı üzerinde kalacaktır.
- Kesim işleminin sonunda uzun iş parçalarının devrilmesine önlemek için uygun önlem alın ve devrilmeye karşı emniyet altına alın! (örneğin destek makarası vs.)

Dar parçaların kesilmesi (Şekil 48)

Genişliği 120 mm altında olan iş parçalarının uzunlamasına yönünde kesilmesinde kesim işleminde **mutlaka** itme çubuğu (Şekil 48/Poz. 9) kullanılacaktır. (bkz. 7.3.3 C)

Çok dar parçaların kesilmesi (Şekil 49)

Genişliği 30 mm ve altında olan iş parçalarının uzunlamasına yönünde kesilmesinde kesim işleminde **mutlaka** itme ağıacı kullanılacaktır. (bkz. 7.3.3 D)

B Eğik Kesimlerin Uygulanması (Şekil 50)

Eğik kesimler, daima paralel dayanak (Şekil 50/Poz. 14) kullanılarak yapılacaktır.

- Testere bıçağını (4) istenilen açı ölçüsüne ayarlayın. Bunun için eğim ayarlaması (Şekil 40/Poz. 3) kolunu açın ve ayarlanmak istenilen açı ölçüsü skalada (Şekil 40/Poz. 34) gösterilinceye kadar makine kafasını (17) sola yatırın (bkz. Madde 7.2.3/C). Sonra eğim ayarlaması kolunu tekrar sıkın.
- Paralel dayanağı (Şekil 50/Poz. 14) iş parçası genişliği ve yüksekliğine göre ayarlayın. (bkz. 7.3.2).
- İş parçası genişliğine göre kesim işlemini gerçekleştirin. (bkz. A)

C Enine Kesimlerin Uygulanması (Şekil 51/52)

- Enine dayanağı (Şekil 52/Poz. 52) testere tezgahının oluşu (Şekil 52/Poz. 47) içine yerleştirin ve ayarlanmak istenilen açı ölçüsünü ayarlayın. Bunun için civatayı (Şekil 51/Poz. 48) açın ve ibre (Şekil 51/Poz. 49) skaladaki (Şekil 51/Poz. 50) istenilen açı değerini gösterinceye kadar ayarlayın. Civatayı (Şekil 51/Poz. 48) tekrar sıkın. Enine dayanak uygulanacak kesim işlemine bağlı olarak enine kaydırılabilir. Bunun için tırtıllı somunları (Şekil 51/Poz. 51) gevşetin, dayanağı kaydırın ve tırtıllı somunu tekrar sıkın. **Dikkat! Enine dayanak bazı durumlarda testere bıçağı içine sarkabilir. Dayanak ile testere bıçağı arasında 20 mm'lik bir asgari aralık bırakın!**
- Gerektiğinde paralel dayanağın (14B) alüminyum profilini kullanın.
- İş parçasını sıkıca enine dayanağa bastırın.
- Testereyi çalıştırın (siehe auch 7.1).
- Testere çalıştırdıktan sonra testere bıçağının (4) azami devrine erişmesini bekleyin.
- Kesimi gerçekleştirmek için enine dayanağı (Şekil 52/Poz. 52) ve iş parçasını testere bıçağı (4) yönüne doğru itin. **Dikkat! Daima kılavuzlanmış olan iş parçasını tutun ve kesinlikle iş parçasının kesilen ucunu tutmayın.**
- Enine dayanağı (Şekil 52/Poz. 52) daima iş parçası tam olarak kesilinceye kadar ileri itin.
- Testereyi kapatın.
- Kesim talaşını ancak testere bıçağı durduktan sonra temizleyin.

8. Testere Bıçağını Değiştirme, Bakım ve Hassas Ayarlama

Her türlü bakım ve ayar çalışmasından önce fişi prizden çıkarın!

8.1 Genel bakım çalışmaları

- Makinenin havalandırma deliklerini daima temiz tutun.
- Makine üzerindeki toz ve pislikler düzenli olarak temizlenecektir. Temizleme çalışmaları en etkili olarak basınçlı hava veya bez ile yapılacaktır.
- Tüm hareket eden parçalar periyodik aralıklarda yağlanacaktır.
- Plastik malzemenin temizlenmesinde tahrış adici malzeme kullanmayın.

8.2 Testere bıçağını değiştirme (Şekil 51 - 57)

TR

- Testereyi düz ve gönyeli kesim moduna getirin. (bkz. 7.2.1)
- Yükseklik ayarlaması sabitleme pimini (Şekil 31/Poz. 25) dışarı çekin ve 90° döndürün. Sonra makine kafasını (17) yerine sabitleninceye kadar yavaşça indirin.
- Kayış gövdesindeki lastik tapayı (Şekil 53/Poz. 53) çıkarın (Şekil 53). Testere milini alyen anahtarı ile tutun (Şekil 54).
- Testere bıçağı tarafındaki flanş civatasını alyen anahtarı ile açın. **Dikkat! Sol vida dışı!** (Şekil 55)
- Flanş civatası (Şekil 56/Poz. 54) ve dış flanş (Şekil 57/Poz. 55) çıkarın.
- Talaş kutusunu çıkarın. (bkz. 7.3.6)
- Testere bıçağını (Şekil 58/Poz. 4) alt taraftan çalışarak testere milinden (Şekil 59/Poz. 56) çıkarın ve aşağıya doğru sökün. Bunun için testere bıçağını testere tezgahının altından tutun (**eldiven takın**), testere bıçağını ön tarafta ön testere bıçağı korumasına dayayın ve arkaya doğru hareket ettirerek çıkarın (Şekil 58).
- Testere mili (Şekil 59/Poz. 56), dış flanş (Şekil 57/Poz. 55) ve flanş civatasını (Şekil 56/Poz. 54) iyice temizleyin.
- Yeni testere bıçağını takın: **Dönme yönüne dikkat edin! Dışlerin çaprazları dönme yönüne yani öne doğru bakmalıdır (Testere bıçağı korumasındaki üzerindeki ok işaretine bakınız)**. Bunun için testere bıçağını (Şekil 58/Poz. 4) alt taraftan testere tezgahından geçirin, testere bıçağını arkada arka testere bıçağı korumasına dayayın ve öne doğru itin.
- Dış flanş (Şekil 57/Poz. 55) tekrar takın. Her iki sabitleme ekmanı kanadı testere milinin yarığı içine girmelidir.
- Flanş civatasını (Şekil 56/Poz. 54) tekrar takın ve sıkın, bu işlem için yine testere milini 2. alyen anahtarı ile karşıdan tutun (Şekil 54). **Dikkat Sol vida dışı!** Flanş civatasını sıkıca sıkın!
- Kayış gövdesine lastik tapayı (Şekil 53/Poz. 53) tekrar takın.
- Testere bıçağı (Şekil 58/Poz. 4) ve 2 parçalı testere bıçağı korumasının normal fonksiyonunu kontrol edin.
- Testere ile düz ve gönyeli kesim modunda çalışmaya devam edileceğinde talaş kutusu tekrar yerine takılmalıdır (bkz. 7.2.1/7).

8.3 Tahrik kayışının gerilmesi / değiştirilmesi (Şekil 60 – 63)

Tahrik kayışı, motor gücünü testere miline aktaran elemandır. Kayış kasnaklar arasında 5mm'den fazla hareket ettiğinde (kaydığında) gerilmesi gerekmektedir. Tahrik kayışı aşınmış olduğunda

30

değiştirilmelidir.

8.3.1 Kayış gerginliği ve/veya durumunun kontrolü

- Testereyi düz ve gönyeli kesim moduna getirin (bkz. 7.2.1). Makine kafasını sabitleme pimi ile sabitleyin. (bkz. 7.3.1/7)
- Plastik kapağı sökün (Şekil 60+61).
- Kayış gerginliğini kayışa parmağınız ile bastırarak kontrol edin. Ayrıca kayışın aşınmış olup olmadığını da kontrol edin.
- Kayış gerginliği ve kayış durumu normal olduğunda plastik kapağı tekrar monte edin. Eğer kayış gerginliği ve kayış durumu normal değilse Madde 8.3.2'de açıklanan çalışmaları gerçekleştirin.

8.3.2 Tahrik kayışının gerilmesi ve/veya değiştirilmesi

- Motor bağlantısının dört civatasını alyen anahtarı ile yakl. 1 tur döndürerek açın (Şekil 62).
- Civatalar gevşetildikten sonra kayış bollaşır, bu durumda aşınmış olan kayış sökülerek yenisi takılabilir.
- İstenilen kayış gerginliğine erişilinceye kadar tornavida ile motoru sağa kaydırın. Motoru tornavida ile mevcut pozisyonda tutun ve motor bağlantısının 4 civatasını çapraz sıralama ile sıkın (Şekil 63).
- Plastik kapağı tekrar monte edin.

8.4 Testerenin ayarlanması

8.4.1 Testere bıçağı eğimi dayanak sınırlamasının ayarlanması

Testerede, 0° ve 45° pozisyonları için ayarlanabilir dayanaklar mevcuttur.

Ayarlama ve kontrol çalışmaları:

- Testereyi düz ve gönyeli kesim moduna getirin ve makine kafası sabitlemesini açın. Makine kafasını dik pozisyona getirin.
- Testere tezgahı (2) ve testere bıçağının (4) sol yanı arasına bir 90° masdarı koyun (Şekil 64). Masdaran temiz bir şekilde testere bıçağına

dayanmasına ve testere bıçağı üzerinde bulunabilecek çapaklara temas etmemesine dikkat edin.

- Açının tam 90° olup olmadığını kontrol edin. Açı ölçüsü tam olmadığında kontra somunu (Şekil 65/Poz. 57) açın ve dayanak civatasını (Şekil 65/Poz. 58) ayarlayın. Sonra kontra somununu tekrar sıkın. 45° açısı dayanağı aynı bu açı ayarının kontrol edilmesi gibi kontrol edilecek ve gerektiğinde aynı şekilde ayarlanacaktır. Bu işlem için kontra somunu (Şekil 65/Poz. 59) ve dayanak civatasını (Şekil 65/Poz. 60) kullanın

8.4.2 Testere bıçağı ve/veya makine kafasının paralel kaydırılması

Testere bıçağı kendi eksenini yönünde kaydırılabilir. Bıçak tam testere yarığının ortasında olmalıdır.

- Testereyi düz ve gönyeli kesim moduna getirin ve makine kafası sabitlemesini açın ve makine kafasını dik pozisyona getirin (bkz. 7.2.1).
- Kontra somununu (Şekil 66/Poz. 61) açın. Ayar somununu (Şekil 66/Poz. 62) döndürerek makine kafasını kaydırın.
- Testere bıçağı, testere yarığına tam orta pozisyonda ayarlandığında kontra somununu (Şekil 66/Poz. 61) tekrar sıkın. Bunun için eksenini 8mm'lik alyen anahtarı ile karşıdan tutun.

8.4.3 Döner tezgahın sabitleme noktalarının ayarlanması

- Testereyi düz ve gönyeli kesim moduna getirin (bkz. 7.2.1), makine kafasını en alt pozisyonda kilitleyin (bkz. 7.3.1/7).
- Döner tezgahı 0° pozisyonuna getirin (bkz. 7.2.3/B).
- Döner tezgahın 0° sabitleme pozisyonunu, dayanak kazağı ve testere bıçağı arasına bir dik açılı bir masdar koyarak kontrol edin (Şekil 67).
- Pozisyonun ayarlanması gerektiğinde kontra somununu (Şekil 68/Poz. 63) açın. Açı ölçüsü doğru ayara gelinceye kadar ayar civatasını (Şekil 68/Poz. 64) döndürün.
- Kontra somununu (Şekil 68/Poz. 63) tekrar sıkın.

8.4.4 Skalaların ayarlanması

Düz ve gönyeli kesim testeresinin her skalası kontrol edilecek ve gerektiğinde ayarlanacaktır:

- Skalaların bütün bağlantı civatalarını açın.
- Testereyi bir açı ölçüsüne ayarlayın, açı skalasını yeniden ayarlayın ve tekrar bağlayın.

Yapılan ayarları numune parçalar keserek kontrol edin.

8.4.5 Ayırma kamasının ayarlanması

Ayırma kamasının ayarlanması Şekil 69'da gösterildiği gibi yapılacaktır. 46 nolu grafikte gösterilen ölçü değerleri yerine getirilecektir.

9. Yedek parça siparişi

Yedek parça siparişinde aşağıda açıklanan bilgiler verilecektir:

- Cihaz tipi
- Cihazın parça numarası
- Cihazın kod numarası
- İstenilen yedek parçanın yedek parça numarası

Güncel fiyatlar ve bilgiler internette www.iscgmhbh.info adresinde bulunur



Konformitätserklärung

ISC-GmbH · Eschenstraße 6 · D-94405 Landau/Isar

D erklärt folgende Konformität gemäß EU-Richtlinie und Normen für Artikel
GB declares conformity with the EU Directive and standards marked below for the article
F déclare la conformité suivante selon la directive CE et les normes concernant l'article
NL verklaart de volgende conformiteit in overeenstemming met de EU-richtlijn en normen voor het artikel
E declara la siguiente conformidad a tenor de la directiva y normas de la UE para el artículo
P declara a seguinte conformidade de acordo com a directiva CE e normas para o artigo
S förklarar följande överensstämmelse enl. EU-direktiv och standarder för artikeln
FIN ilmoittaa seuraavaa Euroopan unionin direktiivien ja normien mukaista yhdenmukaisuutta tuotteelle
N erklærer herved følgende samsvar med EU-direktiv og standarder for artikkel
HR заявляє о соответствии товара следующим директивам и нормам ЕС
HR izjavljuje sljedeću uskladenost s odredbama i normama EU za artikl.
RO declară următoarea conformitate cu linia directoare CE și normele valabile pentru articolul.
TR ürün ile ilgili olarak AB Yönetmelikleri ve Normları gereğince aşağıdaki uygunluk açikla masını sunar.
GR δηλώνει την ακόλουθη συμφώνια σύμφωνα με την Οδηγία ΕΕ και τα πρότυπα για το προϊόν

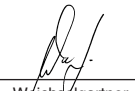
I dichiara la seguente conformità secondo la direttiva UE e le norme per l'articolo
DK attesterer følgende overensstemmelse i henhold til EU-direktiv og standarder for produkt
CZ prohlašuje následující shodu podle směrnice EU a norem pro výrobek.
H a következő konformitást jelenti ki a termékerekre vonatkozó EU-irányvonalak és normák szerint
SK pojednává sledečo skladnost po smernici EU in normah za artikel.
PL deklaruje zgodność wymienionego poniżej artykułu z następującymi normami na podstawie dyrektywy WE.
SK vydáva nasledujúce prehlásenie o zhode podľa smernice EÚ a noriem pre výrobok.
BG декларира следното съответствие съгласно директивите и нормите на ЕС за продукта.
UKR заявляє про відповідність згідно з Директивою ЄС та стандартами, чинними для даного товару
ES deklareerib vastavuse järgnevalele EL direktiivi dele ja normidele
LT deklaruoja atitiktį pagal ES direktyvas ir normas straipsniui
CS izjavljuje sledeći konformitet u skladu s odredbom EZ i normama za artikl
LV Atbilstības sertifikāts apliecina zemāk minēto preču atbilstību ES direktīvām un standartiem
IS Samræmisýfirlýsing staðfestir eftirfarandi samræmi samkvæmt reglum Evrópubandalagsins og stöðlum fyrir vörur


Tisch-, Kapp- und Gehrungssäge NKT 1200

- | | |
|--|---|
| <input checked="" type="checkbox"/> 98/37/EG | <input type="checkbox"/> 87/404/EWG |
| <input checked="" type="checkbox"/> 2006/95/EG | <input type="checkbox"/> R&TTED 1999/5/EG |
| <input type="checkbox"/> 97/23/EG | <input type="checkbox"/> 2000/14/EG: |
| <input checked="" type="checkbox"/> 89/336/EWG_93/68/EEC | <input type="checkbox"/> 95/54/EG: |
| <input type="checkbox"/> 90/396/EWG | <input type="checkbox"/> 97/68/EG: |
| <input type="checkbox"/> 89/686/EWG | |

EN 61029-2-11; EN 50366; EN 55014-1; EN 55014-2; EN 61000-3-2; EN 61000-3-3;
 TÜV Product Service GmbH; M6070324192296

Landau/Isar, den 12.02.2007


 Weichselgartner
 General-Manager


 Baumstark
 Product-Management

Art.-Nr.: 43.072.00 I.-Nr.: 01017
 Subject to change without notice

Archivierung: 4307200-25-4155050-07

®

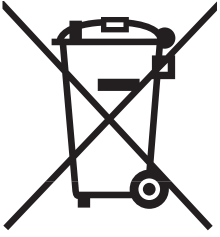
Η ανατύπωση ή άλλη αναπαραγωγή τεκμηριώσεων και συνοδευτικών φυλλαδίων των προϊόντων της εταιρείας, ακόμη και σε αποσπάσματα, επιτρέπεται μόνο μετά από ρητή έγκριση της εταιρείας ISC GmbH.

®

Ürünlerinin dokümantasyonu ve evraklarının kısmen olsa dahi kopyalanması veya başka şekilde çoğaltılması, yalnızca ISC GmbH firmasının özel onayı alınmak şartıyla serbesttir.

® Ο κατασκευαστής διατηρεί το δικαίωμα τεχνικών αλλαγών

® Teknik değişiklikler olabilir



ⒸR Μόνο για χώρες της ΕΕ

Μη πετάτε ηλεκτρικές συσκευές στα οικιακά απορρίμματα.

Σύμφωνα με την Οδηγία 2002/96/ΕΚ για μεταχειρισμένες ηλεκτρικές και ηλεκτρονικές συσκευές και για την μετατροπή σε Εθνικό Δίκαιο πρέπει να συγκεντρώνονται χωριστά τα ηλεκτρικά εργαλεία και να ανακυκλώνονται.

Εναλλακτική λύση ανακύκλωσης αντί επιστροφής

Ο ιδιοκτήτης της ηλεκτρικής συσκευής υποχρεούται εναλλακτικά, αντί να επιστρέψει τη συσκευή, να συμβάλει στην σωστή διάθεση σε περίπτωση που δεν χρειάζεται πλέον τη συσκευή. Η μεταχειρισμένη συσκευή μπορεί να παραχωρηθεί σε Υπηρεσία απόσυρσης η οποία θα εκτελέσει την διάθεση του προϊόντος σύμφωνα με τις εθνικές προδιαγραφές ανακύκλωσης και απορριμμάτων. Δεν συμπεριλαμβάνονται τα εξαρτήματα ή βοηθητικά εξαρτήματα των μεταχειρισμένων συσκευών χωρίς ηλεκτρικά τμήματα.

ⒸR Sadece AB Ülkeleri İçin Geçerlidir

Elektrikli cihazları çöpe atmayınız.

Elektrikli ve elektronik aletler ile ilgili 2002/96/AB nolu Avrupa Yönetmeliğince ve ilgili yönetmeliğin ulusal normalara uyarlanması sonucunda kullanılan elektrikli aletler ayrıştırılmış olarak toplanacak ve çevreye zarar vermeyecek şekilde geri kazanım sistemlerine teslim edilecektir.

Kullanılmış Cihazların İadesi Yerine Uygulanacak Geri Dönüşüm Alternatifi:

Kullanılmış elektrikli alet ve cihaz sahipleri bu eşyalarını iade etme yerine alternatif olarak, yönetmeliklere uygun olarak çalışan geri dönüşüm merkezlerine vermekle yükümlüdür. Bunun için kullanılan cihaz, ulusal dönüşüm ekonomisi ve atık kanununa göre atıkların arıtılmasını sağlayan kullanılan cihaz teslim alma yerine teslim edilecektir. Kullanılmış alet ve cihazlara eklenen ve elektrikli sistemi bulunmayan aksesuar ile yardımcı malzemeler bu düzenlemeden muaf tutulur.

ΕΓΓΥΗΣΗ

Αξιότιμη πελάτισσα, αξιότιμε πελάτη,

Τα προϊόντα μας υπόκεινται σε αυστηρούς ελέγχους ποιότητας. Εάν παρ'όλα αυτά κάποτε δεν λειτουργήσουν άψογα, λυπούμαστε πολύ και σας παρακαλούμε να αποτανθείτε προς το τμήμαμας Εξυπηρέτησης Πελατών, στη διεύθυνση που αναφέρετε σε αυτή την εγγύηση. Ευχαρίστως σας βοηθούμε και τηλεφωνικώς στον αριθμό που αναφέρετε πιο κάτω. Για την κατίσχυση των αξιώσεων εγγύησης ισχύουν τα εξής:

1. Αυτοί οι όροι εγγύησης ρυθμίζουν πρόσθετες παροχές εγγύησης. Από την εγγύηση αυτή δεν θίγονται οι νόμιμες αξιώσεις σας για εγγύηση. Η παροχή της εγγύησής μας είναι για σας δωρεάν.
2. Η εγγύηση καλύπτει αποκλειστικά και μόνο βλάβες που οφείλονται σε ελαττώματα υλικών ή παραγωγής και περιορίζονται στην αποκατάσταση αυτών των ελαττωμάτων ή την αντικατάσταση της συσκευής. Παρακαλούμε να προσέξετε πως οι συσκευές μας δεν προορίζονται για τη βιομηχανία, τη βιοτεχνία και την επαγγελματική χρήση. Για το λόγο αυτό δεν υφίσταται σύμβαση εγγύησης σε περίπτωση χρήσης της συσκευής στη βιομηχανία, βιοτεχνία, για επαγγελματικό ή άλλο παρόμοιο σκοπό. Από την εγγύησή μας αποκλείονται πέραν τούτου αποζημιώσεις για βλάβες μεταφοράς, βλάβες οφειλόμενες σε μη τήρηση της Οδηγίας συναρμολόγησης, ή σε εσφαλμένη εγκατάσταση, μη τήρηση της Οδηγίας χρήσης (π.χ. σύνδεση σε λάθος τάση δικτύου ή είδος ρεύματος), καταχρηστική ή όχι ορθή χρήση (π.χ. υπερφόρτωση ή χρήση μη εγκεκριμένων ανταλλακτικών εργαλείων ή εξαρτημάτων), μη τήρηση των Υποδείξεων συντήρησης και ασφαλείας, είσοδος ξένων αντικειμένων στη συσκευή (όπως π.χ. άμμος ή σκόνη), χρήση βίας ή εξωτερική επίδραση (όπως π.χ. βλάβες από πτώση) καθώς και βλάβες που οφείλονται σε κοινή φθορά.

Η αξίωση εγγύησης εκπίπτει σε περίπτωση που έγιναν ήδη ξένες επεμβάσεις στη συσκευή.

3. Η διάρκεια της εγγύησης ανέρχεται σε 2 έτη και αρχίζει από την ημερομηνία αγοράς της συσκευής. Οι αξιώσεις εγγύησης πρέπει να κατισχυθούν πριν την πάροδο της προθεσμίας της εγγύησης εντός δύο εβδομάδων από την διαπίστωση του ελαττώματος. Αποκλείεται η κατίσχυση αξιώσεων εγγύησης μετά την πάροδο της προθεσμίας της εγγύησης. Η επισκευή ή η αντικατάσταση της συσκευής δεν συνεπάγεται ούτε την επέκταση της διάρκειας της εγγύησης ούτε την έναρξη νέας προθεσμίας εγγύησης για τη συσκευή ή τα ενδεχομένως τοποθετηθέντα εξαρτήματα. Το ίδιο ισχύει και σε περίπτωση σέρβις επί τόπου.
4. Για την κατίσχυση της αξίωσης της εγγύησης σας παρακαλούμε να μας αποστείλετε τη συσκευή, χωρίς επιβάρυνσή μας με ταχυδρομικά τέλη, στην πιο κάτω αναφερόμενη διεύθυνση. Μη ξεχάσετε να επισυνάψετε το πρωτότυπο της απόδειξης αγοράς ή άλλο ισχύον αποδεικτικό αγοράς. Για το λόγο αυτό σας παρακαλούμε να φυλάξετε καλά την απόδειξη του ταμείου! Παρακαλούμε επίσης να μας περιγράψετε την αιτία για την διαμαρτυρία σας όσο πιο αναλυτικά γίνεται. Εάν το ελάττωμα της συσκευής σας καλύπτεται από την εγγύησή μας, είτε θα σας επιστραφεί ταχύτατα η επισκευασμένη συσκευή σας, είτε θα λάβετε μία νέα συσκευή.

Φυσικά επισκευάζουμε ευχαρίστως έναντι αμοιβής και ελαττώματα στη συσκευή σας που δεν καλύπτονται ή δεν καλύπτονται πλέον από την εγγύηση. Για το σκοπό αυτό σας παρακαλούμε να αποστείλετε τη συσκευή σας στη διεύθυνση του τμήματος μας για Εξυπηρέτηση Πελατών.

TR GARANTİ BELGESİ

Sayın Müşterimiz,

Ürünlerimiz üretim esnasında sıkı bir kalite kontrolden geçirilir. Buna rağmen alet veya cihazınız tam doğru şekilde çalışmadığında ve bozulduğunda bu durumdan çok üzgün olduğumuzu belirtir ve bozuk olan aleti/cihazı Garanti Belgesinin alt bölümünde açıklanan Servis Hizmetlerine göndermenizi rica ederiz. Bize ayrıca aşağıda açıklanan Servis telefon numarasından da her zaman ulaşabilirsiniz. Size her konuda memnuniyetle bilgi veririz. Garanti haklarından faydalanmak için aşağıdaki kurallar geçerlidir:

1. Bu Garanti koşulları ek Garanti Hizmetlerini düzenler. Kanuni Garanti Haklarınız bu Garanti düzenlemesinden etkilenmez ve saklı kalır. Garanti kapsamında sunduğumuz hizmetler ücretsizdir.
2. Garanti kapsamına sadece malzeme ve üretim hatasından kaynaklanan eksiklik ve ayıplar dahildir. Bu durumlarda garanti hizmetleri sadece arızanın onarımı veya aletin/cihazın değiştirilmesi ile sınırlıdır. Aletlerimizin ve cihazlarımızın ticari ve endüstriyel kullanım amacı için tasarlanmadığını lütfen dikkate alınız. Bu nedenle aletin/cihazın ticari ve endüstriyel işletmelerde kullanılması veya benzer çalışmalarda çalıştırılması durumunda Garanti Sözleşmesi geçerli değildir. Ayrıca transport hasarları, montaj talimatına veya yönetmeliklere aykırı yapılan montajlardan ve tesisatlardan kaynaklanan hasarlar, kullanma talimatına riayet etmeme nedeniyle oluşan hasarlar (örneğin yanlış bir şebeke gerilimine veya akım türüne bağlama gibi), kullanım amacına veya talimatlara aykırı kullanımdan kaynaklanan hasarlar (örneğin alete/cihaza aşırı yüklenme veya kullanımına izin verilmeyen alet veya aksesuar), bakım ve güvenlik talimatlarına riayet edilmemesinden kaynaklanan hasarlar, aletin/cihazın içine yabancı maddenin girmesi (örneğin kum, taş veya toz), zor kullanma veya harici zorlamalardan kaynaklanan hasarlar (örneğin aşağı düşme nedeniyle oluşan hasar) ve kullanıma bağlı oluşan aşınma gibi durumlar garanti kapsamına dahil değildir.

Alet/cihaz üzerinde herhangi bir çalışma yapıldığında veya müdahalede bulunulduğunda garanti hakkı sona erer.

3. Garanti süresi 2 yıldır ve garanti süresi aletin/cihazın satın alındığı tarihte başlar. Arızayı tespit ettiğinizde garanti hakkından faydalanma talebi, garanti süresi dolmadan iki hafta önce bildirilmelidir. Garanti süresi dolduktan sonra garanti hakkından faydalanma talebinde bulunulamaz. Aletin/cihazın onarılması veya değiştirilmesi garanti süresinin uzamasına yol açmaz ayrıca onarılan alet veya takılan parçalar için yeni bir garanti süresi oluşmaz. Bu aynı zamanda yerinde verilen Servis Hizmetleri için de geçerlidir.
4. Garanti hakkından faydalanmak için arızalı aleti, gönderi ücreti göndericiye ait olmak üzere aşağıda belirtilen adrese postalayın. Satın aldığınız tarihi belirten orijinal fişi veya başka bir belgeyi de alet ile birlikte gönderin. Bu nedenle kasa fişini belgelemek için daima iyice saklayın! Arıza ve şikayet sebebini mümkün olduğunca doğru şekilde açıklayın. Aletin arızası garanti kapsamına dahil olduğunda size en kısa zamanda onarılmış veya yeni bir alet/cihaz gönderilecektir.

Ayrıca garanti kapsamına dahil olmayan veya garant süresi dolan arızaları ücreti karşılığında memnuniyetle onarıyoruz. Bunun için aleti/cihazı lütfen Servis adresimize gönderin.