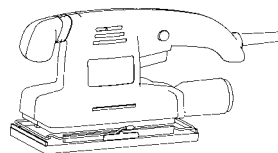


- ⓓ **Gebrauchsanweisung**  
**Elektro-Schwingschleifer**
- ⓖⓑ **Operating Instructions**  
**Electric vibrating grinder**
- ⓕ **Mode d'emploi**  
**Ponceuse vibrante électrique**
- ⓃⓁ **Gebruiksaanwijzing**  
**Elektro-vlakschuurmachine**
- ⓔ **Instrucciones de servicio**  
**Lijadora vibratoria**
- Ⓟ **Instruções**  
**Lixadeira orbital eléctrica**
- Ⓢ **Bruksanvisning**  
**Elektrisk vibrations slipmaskin**
- Ⓢⓕ **Käyttöohje**  
**Sähkölaahintahiomakone**
- Ⓝ **Bruksanvisning**  
**Elektro-vibrasjons**
- ⓖⓚ **Οδηγίες χρήσης**  
**Παλμικό τριβείο**
- Ⓡ **Istruzioni per l'uso**  
**Vibro-rettificatrice elettrica**
- ⓓⓀ **Brugsanvisning**  
**El-rystepudser**



Art.-Nr.: 44.606.00

**Einhell**<sup>®</sup>  
GLOBAL



**SS-G 150**

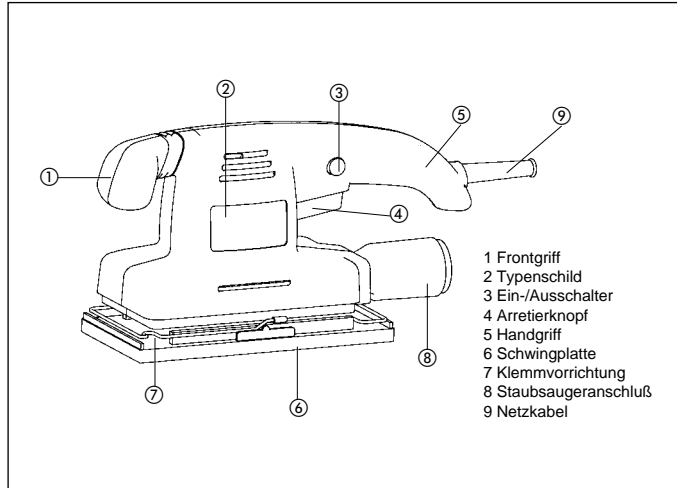
**D**

**VERWENDUNG**

Der Schwingschleifer ist zum Schleifen von Holz, Metall, Kunststoff und ähnlichen Werkstoffen unter Verwendung des entsprechenden Schleifblatts bestimmt.

**Technische Daten**

Spannung	230 Volt
Leistungsaufnahme	150 Watt
Schleiffläche	188 x 90
Schleifpapiergröße	238 x 90
Schwingungen pro Minute	20.000
Vibration $a_w$	8,5 m/s <sup>2</sup>
Schalleistungspegel LWA	87 dB(A)
Schalldruckpegel LPA	92 dB(A)
Gewicht	1,4 Kg
Schutzisoliert	

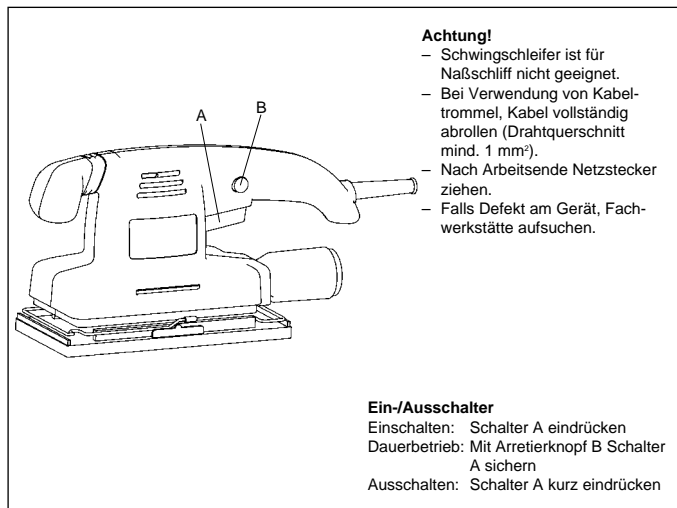
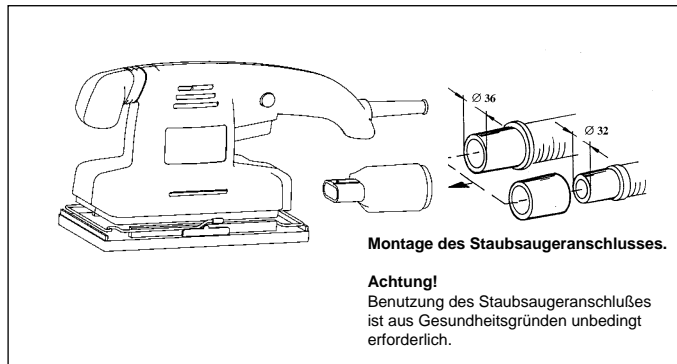


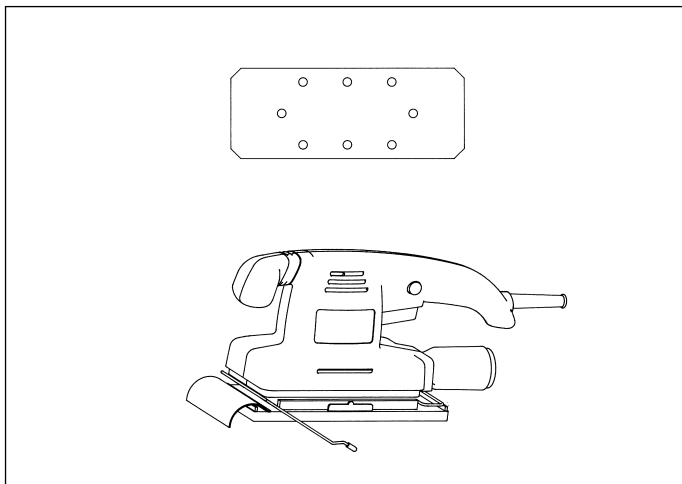
**Lieferumfang**

SS-G 150,  
 Staubsaugeranschluß  $\varnothing$  32,  $\varnothing$  36,  
 3 x Schleifpapier

**Allgemeine Sicherheitshinweise**

- Bei allen Arbeiten (Reinigung der Maschine, Schleifpapierwechsel u.ä.) an der Maschine, vorher den Netzstecker ziehen!
- Ziehen Sie das Netzkabel immer am Stecker aus der Steckdose.
- Benutzen Sie zum Schutze Ihrer Gesundheit bei Schleifarbeiten eine Staubmaske sowie eine Schutzbrille!
- Der Arbeitsplatz soll sauber und gut beleuchtet sein.
- Achten Sie darauf, daß das zu bearbeitende Werkstück ausreichend gegen Wegrutschen gesichert ist.
- Halten Sie Kinder fern.
- Halten Sie Ihre Maschine im eigenen Interesse stets sauber und kontrollieren Sie nach der Schleifarbeit die Maschine auf Beschädigungen.
- Vergewissern Sie sich, daß der Schalter beim Anschluß ausgeschaltet ist.
- Sorgen Sie für sicheren Stand vor allem auf Leitern und Gerüsten.
- Sollten Sie Beschädigungen feststellen, können Sie anhand der Explosionszeichnung sowie der Teileliste genau definieren und bei unserem Kundenservice anfordern.





**Achtung!**  
**Tragen Sie Schutzbrille und Staubmaske.**

Luftschlitze auch am Schwingschleifer immer sauber und offen halten.

Die Schwingungen wurden nach ISO 8662-8 ermittelt.

**Sonderzubehör**

**Schleifpapier**

Körnung	Verpackungseinheit	Art.-Nr.
40 grob	10	44.602.00
60 mittel	10	44.602.01
100 fein	10	44.602.02

Um den Schwingschleifer optimal ausnutzen zu können, benutzen Sie immer das Original-Einhell-Sonderzubehör; dies ist in jedem Fachhandel erhältlich.

**Schleifpapierbefestigung**

- Netzstecker ziehen.
- Schleifpapier in geöffnete Klemmvorrichtung einlegen und schließen.
- Straff über die Schwingplatte legen und abermals klemmen.
- Achten Sie darauf, daß die Lochungen mit der Schwingplatte übereinstimmen.

**Wartung**

- Halten Sie Ihren Schwingschleifer immer sauber.
- Benutzen Sie zum Reinigen des Kunststoffes keine ätzenden Mittel.
- Halten Sie die Absauglöcher in der Schwingplatte sauber.
- Achten Sie darauf, daß keine Flüssigkeiten in das Gerät gelangen.

**GB**

**USE**

The orbital sander is designed for the sanding of wood, metal, plastic and similar materials when using the correct sanding paper.

**Technical data**

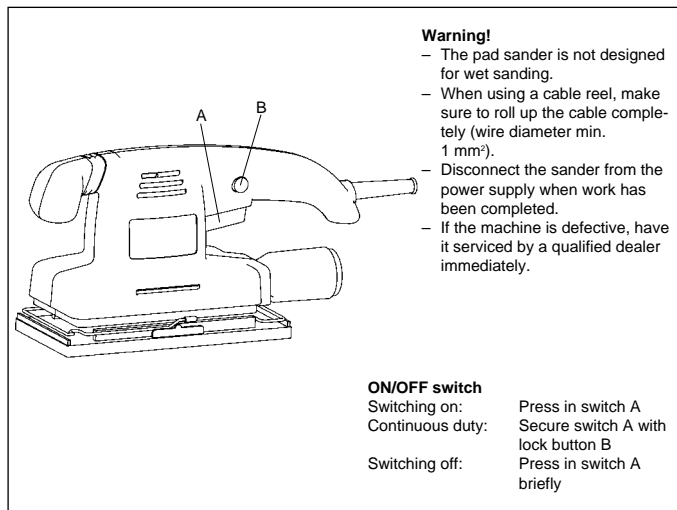
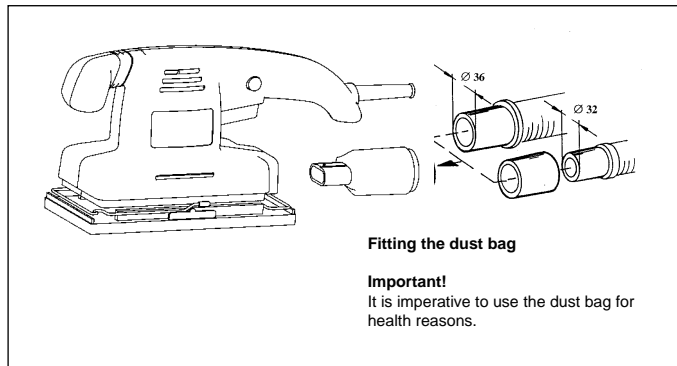
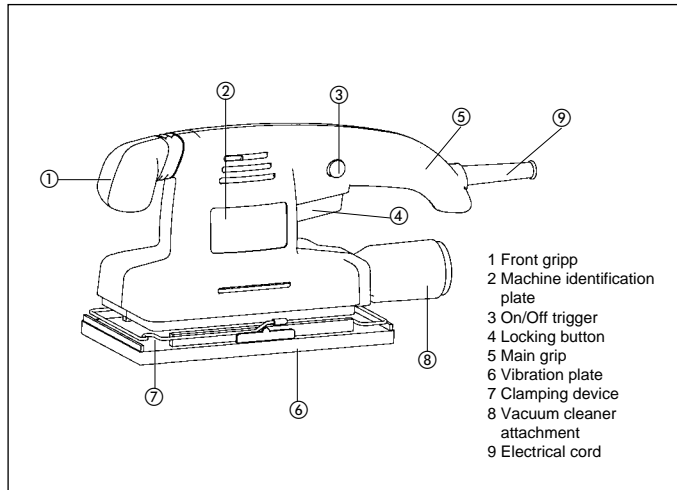
Voltage	230 Volts
Power consumption	150 Watts
Grinding surface area	188 x 90
Sandpaper size	238 x 90
Vibrations per minute	20,000
Sound pressure level	LPA 87 dB(A)
Sound power level	LWA 92 dB(A)
Vibration $a_w$	8,5 m/s <sup>2</sup>
Weight	1,4 kg
Totally insulated	

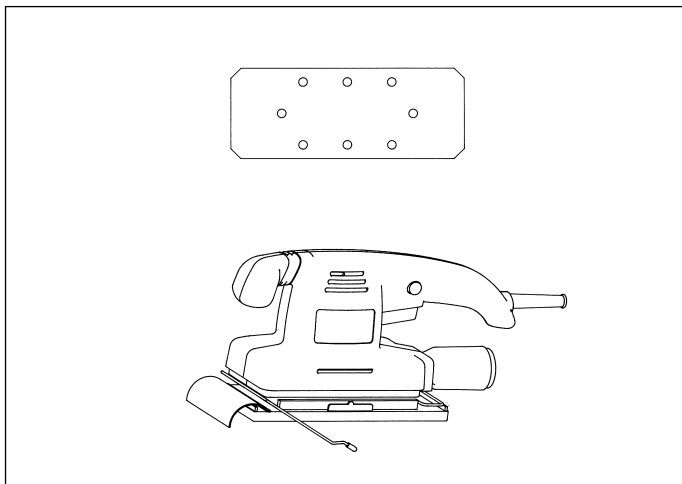
**Included in delivery**

SS-G 150,  
Dust extraction connectors  $\varnothing$  32,  $\varnothing$  36,  
3 sheets of sandpaper

**General safety notes**

- Always remove the plug from the power supply socket before carrying out any maintenance or repair work such as cleaning the sander or changing the sandpaper!
- Always disconnect the machine by removing the plug from the socket, not by pulling on the mains cable.
- Always wear safety goggles and dust mask when working.
- Keep the workplace clean and well illuminated.
- Ensure that the workpiece is sufficiently secured so that you are able to work safely and effectively.
- Keep children away from the machine.
- Always keep your machine clean, and check for possible defects of damage after every job.
- Always ensure that the switch is switched off before you insert the plug into the power supply socket.
- Ensure that any platforms you are working on are sturdy and stable.
- If the machine is damaged, use the exploded diagram and the spare parts list to determine the precise cause of the damage, and order any necessary parts from Customer Service.



**Note!**

**Always wear safety goggles and a dust mask.**

Always keep the dust extraction holes in the vibrating plate free of dirt or other obstructions.

Vibration measured according ISO 8662-8.

**Special accessories****Sandpaper**

Grain	Packed in units of	Art. no.
40, coarse	10	44.602.00
60, medium	10	44.602.01
100, fine	10	44.602.02

In order to take full advantage of your vibrating grinder, always use original Einhell special accessories, available at all hardware shops.

**Attaching sandpaper**

- Remove the plug from the mains supply.
- Insert the end of the sandpaper and close the clamping mechanism.
- Draw the sandpaper tight over the vibrating plate and clamp the other end.
- Ensure that the holes match with the vibrating plate.

**Maintenance**

- Always keep your vibrating grinder clean.
- Do not use caustic cleaning agents to clean the plastic housing.
- Check the carbon brushes is an excessive amount of sparks is generated when working.
- Always keep the dust extraction holes in the vibrating plate free of dirt or other obstructions.
- Water must never come into contact with the machine.

**F**

## Utilisation

La ponceuse vibrante est prévue pour le ponçage de bois, de métal, de matière plastique et de matériaux semblables en utilisant la feuille abrasive appropriée.

## Caractéristiques techniques

Alimentation	230 Volts
Consommation	150 Watts
Surface de ponçage	188 x 90
Dimensions du papier à poncer	238 x 90
Vibrations par minute	20.000
Niveau de pression acoustique:	LPA 87 dB (A)
Niveau de puissance acoustique:	LWA 92 dB (A)
Vibration $a_w$	8,5 m/s <sup>2</sup>
Poids	1,4 Kg

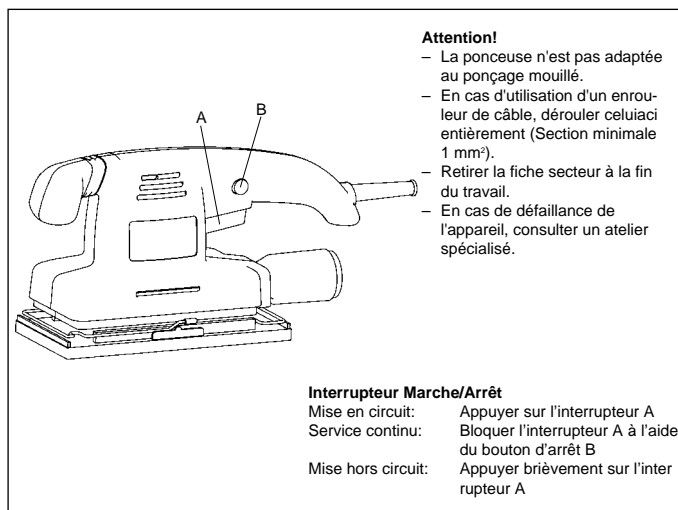
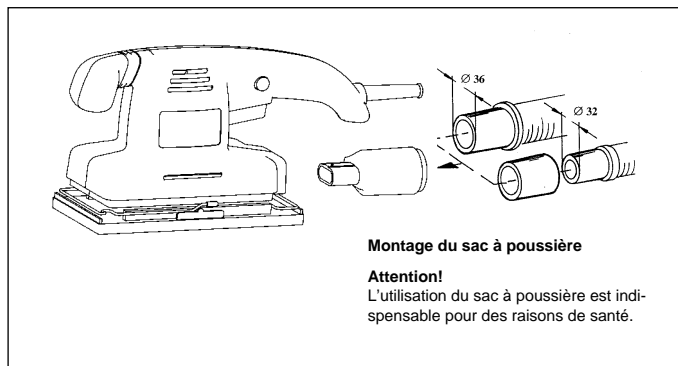
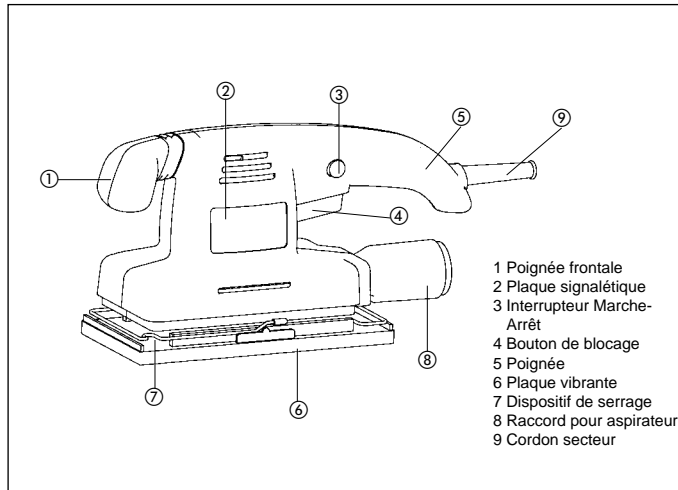
A double isolation

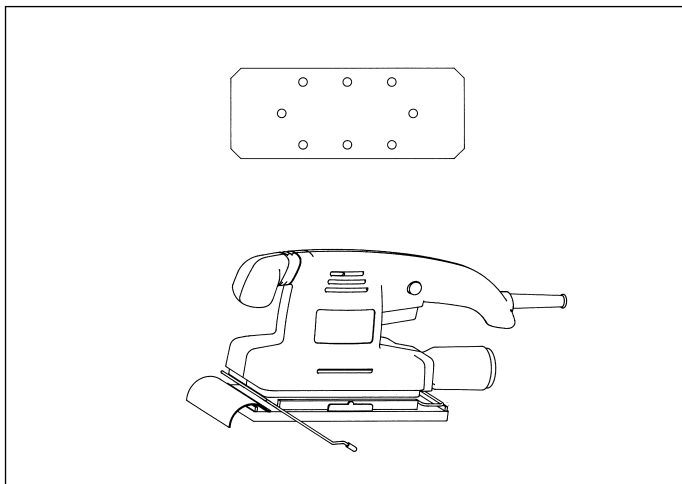
## Contenu de la livraison

SS-G 150,  
Raccord pour aspirateur  $\varnothing$  32,  $\varnothing$  36,  
3 feuilles de papier à poncer

## Consignes générales de sécurité

- Débrancher la fiche du secteur avant toute intervention sur la machine (nettoyage de la ponceuse, changement du papier à poncer, etc.).
- Retirez toujours le câble secteur en tenant la fiche.
- Utilisez un masque à poussière et des lunettes de protection pour préserver votre santé pendant vos travaux de ponçage.
- Le plan de travail doit être propre et bien éclairé.
- Assurez-vous que la pièce à travailler soit solidement maintenue et ne puisse pas ripper.
- Gardez les enfants à distance.
- Dans votre intérêt, gardez votre machine propre et vérifiez, après chaque travail, qu'elle n'ait subi aucun dommage.
- Assurez-vous que l'interrupteur soit en position arrêt lors du branchement au secteur.
- Adoptez une position avant tout stable sur une échelle ou un échafaudage.
- Si vous constatez des dommages, vous pouvez vous référer de façon précise à la vue éclatée ainsi qu'à la liste des pièces de rechange et vous adresser à notre service clientèle.





**Attention!**  
**Portez des lunettes de protection et un masque anti-poussière.**

Maintenez toujours les trous d'aération propres et dégagés.

La valeur de vibration mesurée sur la poignée selon ISO 8662-8.

**Accessoires**

**Papier à poncer**

Grain	Conditionnement	No. d'art.
40 gros	10	44.602.00
60 médium	10	44.602.01
100 fin	10	44.602.02

Pour vous assurer une utilisation optimale de votre ponceuse, utilisez toujours les accessoires d'origine Einhell, disponibles chez tous les revendeurs spécialisés.

**Fixation du papier à poncer**

- Retirez le cordon secteur.
- Introduire le papier dans le dispositif de serrage préalablement ouvert puis verrouiller celui-ci.
- Bien tendre et positionner le papier à plusieurs reprises autour de la plaque vibrante avant de le fixer définitivement.
- Vérifiez que les perforations correspondent à celles de la plaque vibrante.

**Entretien**

- Gardez votre ponceuse vibrante toujours propre.
- N'utilisez aucun moyen corrosif pour le nettoyage des parties en plastique.
- En cas d'étincelage excessif, contrôlez les balais de charbon.
- Les trous d'aspiration de la plaque vibrante doivent être maintenus propres.
- Assurez-vous qu'aucun liquide ne pénètre dans l'appareil.

NL

## GEBRUIK

De vlakschuurmachine is bedoeld voor het slijpen van hout, metaal, kunststof en soortgelijke materialen mits gebruik van het gepaste schuurblad.

### Technische gegevens

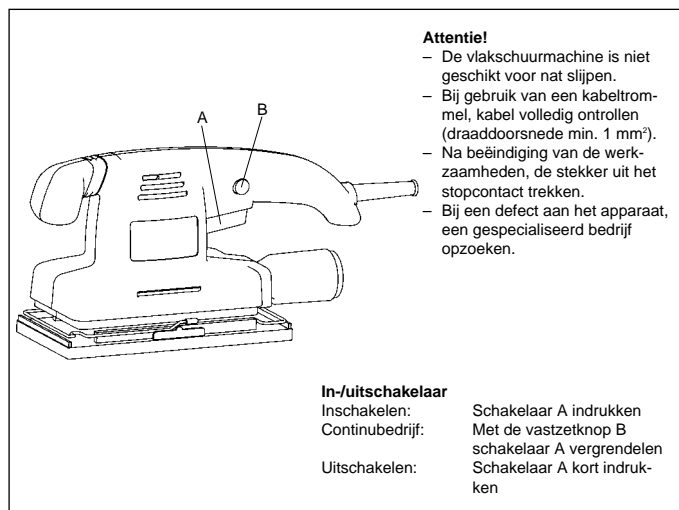
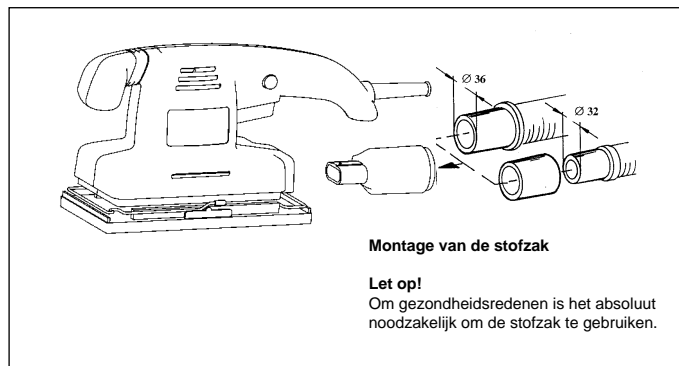
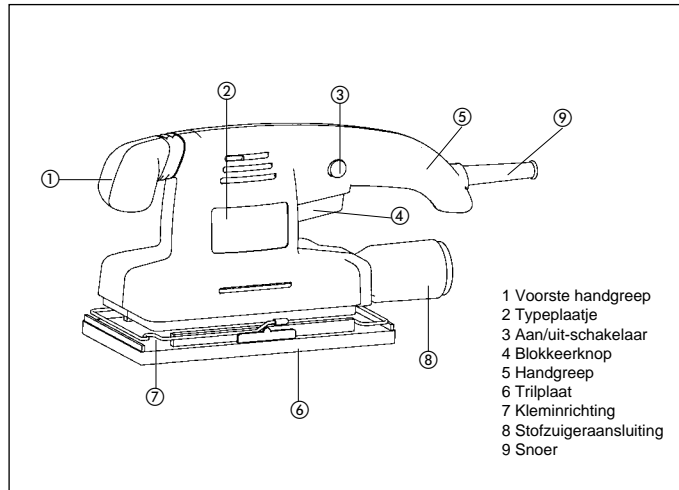
Spanning	230 Volt
Opgenomen vermogen	150 Watt
Schuurvlak	188 x 90
Grotte van het schuurpapier	238 x 90
Trillingen per minuut	20.000
Geluidsrukniveau LPA	87 dB(A)
Geluidsprestatieniveau LWA	92 dB(A)
Vibration $a_w$	8,5 m/s <sup>2</sup>
Gewicht	1,4 kg
Randgeaard	

### Omvang van de levering

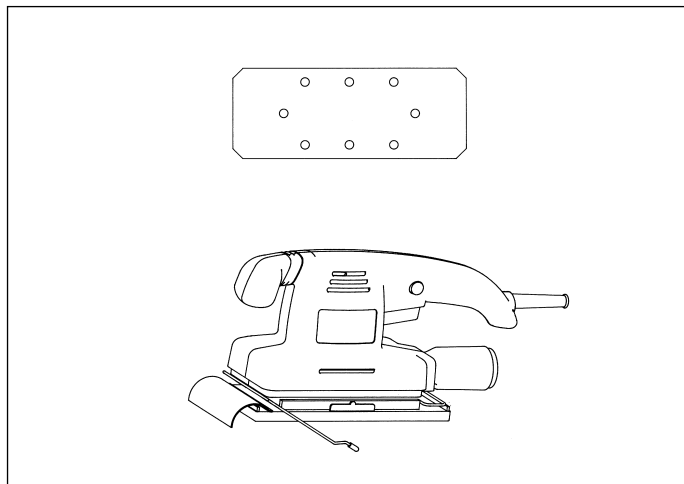
SS-G 150,  
Stofzuigeraansluiting  $\varnothing$  32,  $\varnothing$  36,  
3 x Schuurpapier

### Algemene veiligheidswenken

- Bij alle werkzaamheden (reiniging van de machine, verwisselen van schuurpapier e.d.) aan de machine, eerst de stekker uit het stopcontact trekken!
- Trekt u het snoer steeds aan de stekker uit het stopcontact.
- Gebruikt u ter bescherming van uw gezondheid tijdens de schuurwerkzaamheden een stofmasker en een veiligheidsbril!
- De werkplaats moet schoon en goed verlicht zijn.
- Let u er op, dat het te bewerken werkstuk voldoende tegen wegglijden beveiligd is.
- Houdt u kinderen uit de buurt.
- Houdt u uw machine in uw eigen belang steeds schoon en controleert u na de schuurwerkzaamheden de machine op beschadigingen.
- Overtuigt u er zich van, dat de schakelaar vóór het aansluiten op het stroomnet uitgeschakeld is.
- Zorgt u ervoor dat u stevig staat vooral op ladders en steigers.
- Mocht u beschadigingen constateren, kunt u aan de hand van de opengewerkte tekening en de onderdelenlijst de reserveonderdelen precies bepalen en bij onze klantenservice bestellen.







**Attentie! Draagt u een veiligheidsbril en een stofmasker.**

Luchtsleuven ook op de vlakschuurmachine steeds schoon en open houden.

Trillingswaarde gemeten aan het handvat volgens ISO 8662-8 8,5 m/s<sup>2</sup>.

### Speciaal toebehoor

#### Schuurpapier

Korrel	Verpakkingseenheid	Art.-Nr.
40 grof	10	44.602.00
60 middel	10	44.602.01
100 fijn	10	44.602.02

Om de vlakschuurmachine optimaal te kunnen gebruiken, gebruikt u steeds het originele speciale toebehoor van Einhell, dat is in elke speciaalzaak verkrijgbaar.

#### Bevestiging van het schuurpapier

- Stekker uit het stopcontact trekken.
- Schuurpapier in de geopende klem-inrichting leggen en sluiten.
- Strak over de trilplaat leggen en nogmaals vastklemmen.
- Let u er op, dat de gaten met de trilplaat overeenstemmen.

#### Onderhoud

- Houdt u uw vlakschuurmachine steeds schoon.
- Gebruikt u voor het reinigen van de kunststof geen bijtende middelen.
- Bij overmatig veel vonken dient u de koolborstels te controleren.
- Houdt u de afzuiggaten in de trilplaat schoon.
- Let u er op, dat er geen vloeistof in het apparaat komt.

# E

## USO ADECUADO

La lijadora orbital se utilizará para lijar madera, metales, plástico y materiales similares, siempre utilizando la hoja abrasiva adecuada para cada caso.

## Datos técnicos

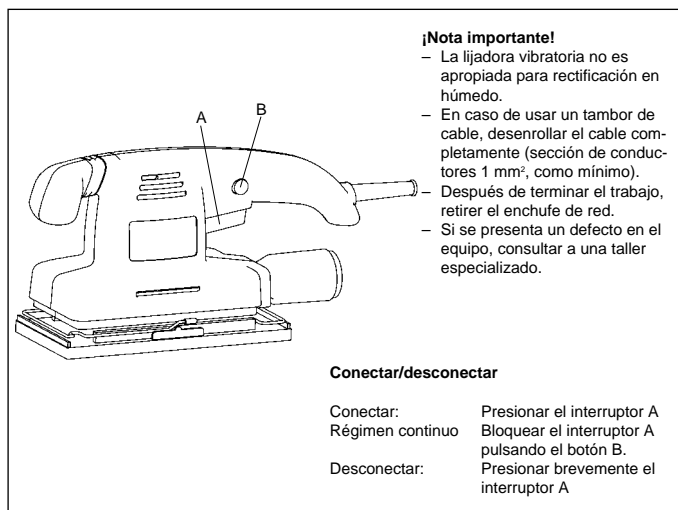
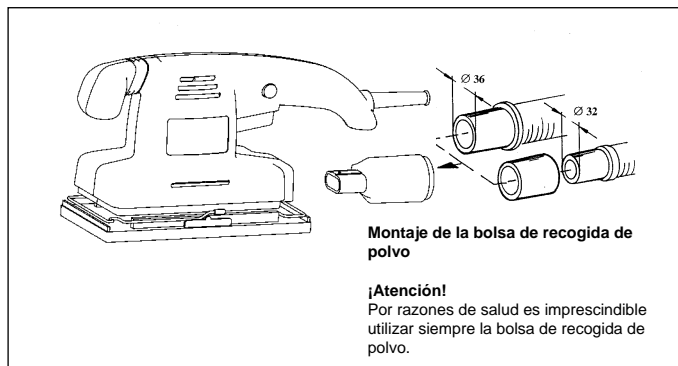
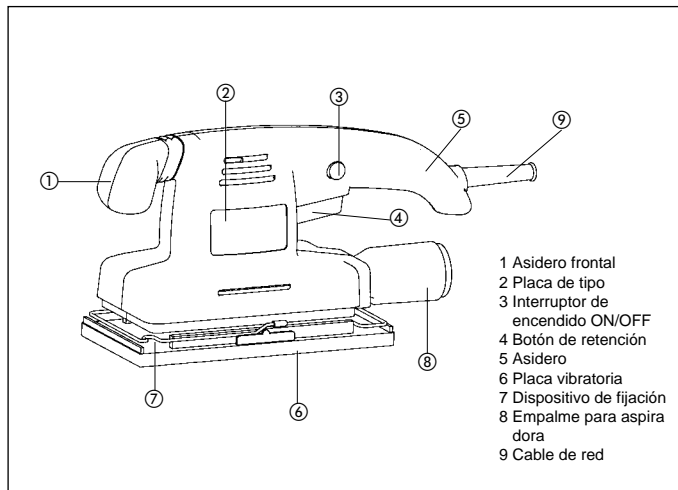
Tensión	230 Volt
Consumo de energía	150 Watt
Superficie de lijado	188 x 90
Tamaño del papel abrasivo	238 x 90
Vibraciones por minuto	20.000
Nivel de presión acústica LPA	87 dB(A)
Nivel de potencia acústica	LWA 92 dB(A)
Vibration $a_w$	8,5 m/s <sup>2</sup>
Peso	1,4 kg
Aislamiento protector	

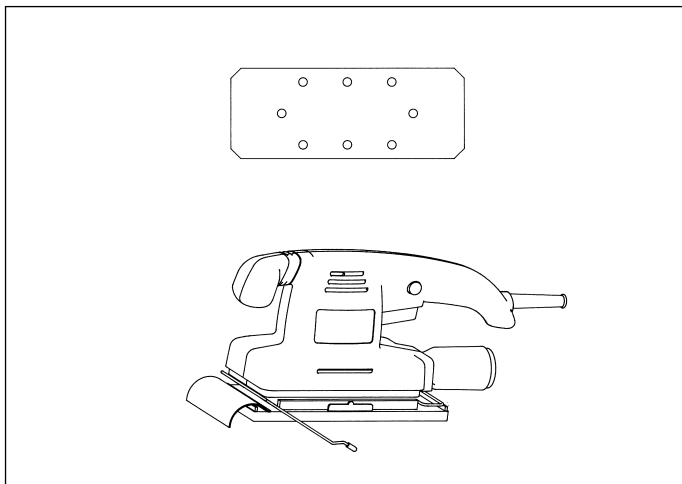
## Volumen de suministros

SS-G 150,  
Empalme para aspiradora  $\varnothing$  32,  $\varnothing$  36,  
3 x papel abrasivo

## Indicaciones generales de seguridad

- ¡Antes de todo trabajo en la máquina (limpieza, cambio de papel abrasivo, etc.) se debe desconectar de la red!
- Desconecte el cable de red de la toma de corriente, tirando siempre del enchufe.
- ¡Utilice en trabajos de lijado una máscara contra el polvo así como gafas de protección, en bien de su salud!
- El puesto de trabajo debe ser limpio y bien iluminado.
- Cuido de que la pieza a trabajar esté bien fija.
- Mantenga alejados los niños del lugar de trabajo.
- En interés propio, mantenga siempre la máquina limpia y después de los trabajos efectúe un control respecto a posibles deterioros.
- Asegurese que al conectar la máquina a la red el interruptor esté desconectado.
- Cuide de un apoyo firme, ante todo en escaleras y andamios.
- Si determina deterioros, en base a los dibujos de montaje desarmado así como la lista de piezas, defina exactamente los repuestos y solicítelos al servicio postventa.





**¡Atención!**  
**¡Utilice gafas de protección y máscara contra el polvo!**

Mantener siempre limpias las ranuras para aire igualmente en la lijadora.

El valor de vibración medido en la empuñadura según ISO 8662-8 es de 8,5 m/s<sup>2</sup>

### Accesorios especiales

#### Papel abrasivo

Granulación	Unidad de embalaje	Art.-Nr.
40 grueso	10	44.602.00
60 medio	10	44.602.01
100 fino	10	44.602.02

Para el uso óptimo de la lijadora vibratoria, utilice siempre accesorios originales Einhell; estos se obtienen en el comercio especializado.

#### Fijación del papel abrasivo

- Extraer el enchufe de red.
- Colocar el papel abrasivo en el dispositivo de fijación y cerrar.
- Colocarlo tirante sobre la placa vibratoria y fijarlo una vez más.
- Cuidar que las perforaciones coincidan con la placa vibratoria.

#### Mantenimiento

- Mantenga su lijadora siempre limpia.
- No utilice medios agresivos para limpiar las piezas plásticas.
- Si se generan chispas de forma excesiva, controle las escobillas.
- Mantenga limpios los orificios de succión en la plancha vibratoria.
- Cuidar que ningún líquido tenga acceso a la máquina.

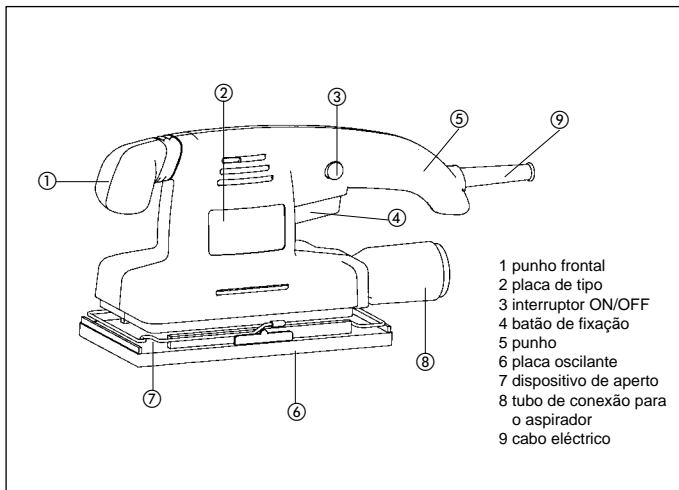
**P**

**EMPREGO**

A rectificadora orbital é prevista para lixar madeira, metal, plásticos e materiais semelhantes, por meio da lixa correspondente.

**Dados técnicos**

Tensão	230 Volts
Consumo eléctrico	150 Watts
Superfície da lixadeira	188 x 90
Tamanho da lixa	238 x 90
Oscilações por minuto	20.000
Nível da pressão acústica	
LPA	87 db(A)
Nível da potência acústica	
LWA	92 dB(A)
Vibração $a_w$	8,5 m/s <sup>2</sup>
Com isolamento protecção	
Peso	1,4 kg

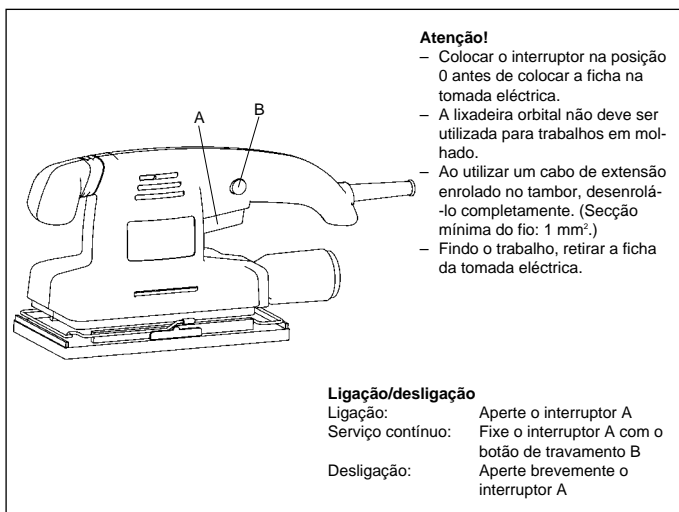
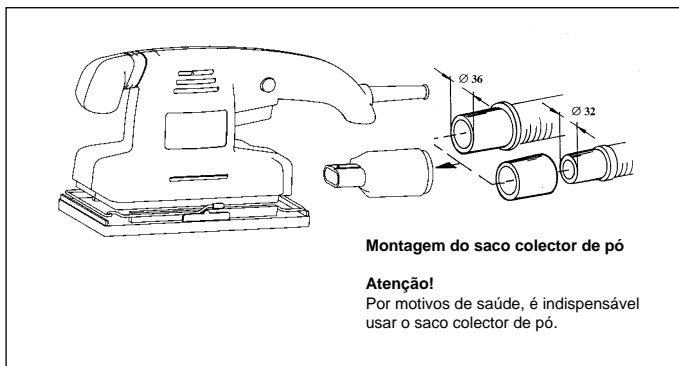


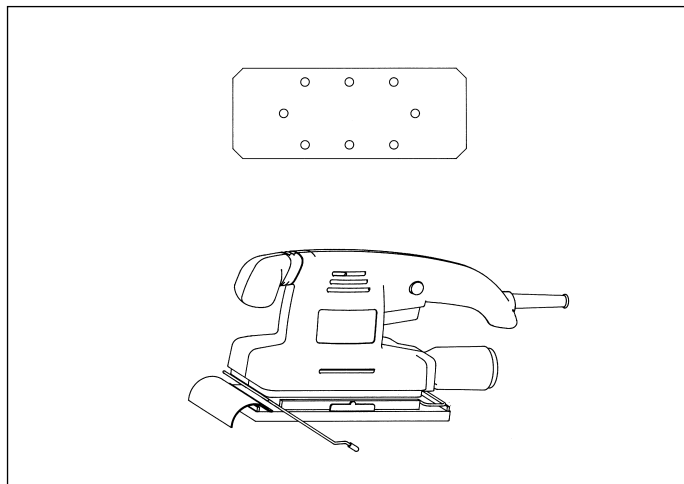
**Peças fornecidas**

SS-G 150  
 peças para a conexão do aspirador de pó Ø 32, Ø 35,  
 i3 x lixa

**Regras gerais de segurança**

- Antes de realizar qualquer tipo de trabalho na máquina (limpeza, substituição da lixa, etc.), retirar a ficha da tomada eléctrica!
- Ao tirar a ficha da tomada não puxar o cabo eléctrico. Pegue na própria ficha.
- Para proteger a sua saúde, utilize uma máscara de protecção contra pó e óculos de protecção ao trabalhar com a lixadeira!
- O local de trabalho deve estar limpo e bem iluminado.
- A peça a trabalhar deve estar fixada apropriadamente.
- Mantenha crianças afastadas.
- É no seu próprio interesse manter a máquina sempre limpa e, findo os trabalhos, controlar se a máquina não tiver defeitos.
- Antes de colocar a ficha eléctrica, assegure-se que o interruptor está desligado.
- Tenha uma posição estável e segura, particularmente ao trabalhar em escadas ou armações.
- Em caso de danos, utilize o desenho técnico e a lista das peças para poder determinar exactamente as peças sobressalentes a encomendar no nosso serviço técnico.



**Atenção**

Utilize óculos de protecção e uma máscara de protecção contra pó.

Manter sempre limpas e não tape a abertura de ventilação da lixadeira orbital.

As vibrações medidas no manípulo no conforme ISO 8662-8 são 8,5 m/s<sup>2</sup>.

**Acessório especial****Lixa**

Granulação	quantidade	nº do pedido
40 grosso	10	44.602.00
60 médio	10	44.602.01
100 fino	10	44.602.02

Para poder aproveitar integralmente a capacidade da lixadeira orbital, utilize sempre peças originais da Einhell que pode adquirir nas lojas especializadas.

**Fixação da lixa**

- Tirar a ficha eléctrica.
- Colocar a lixa no dispositivo de fixação aberto e apertar.
- Estender a lixa bem sobre a placa oscilante e voltar a apertar.
- Os furos na lixa devem corresponder aos furos na placa oscilante.

**Manutenção**

- Mantenha a sua lixadeira orbital sempre limpa.
- Para limpar o material plástico, não utilize substâncias cáusticas.
- Em caso de surgimento de muitas faíscas, controlar as escovas de carvão.
- Manter limpas as aberturas de aspiração na placa oscilante.
- Preste atenção para que nenhum líquido possa entrar na máquina.

**S**

## ANVÄNDNING

Skakslipen är lämpad för slipning av trä, metall, plast eller liknande material i kombination med motsvarande slippblad.

## Tekniska data

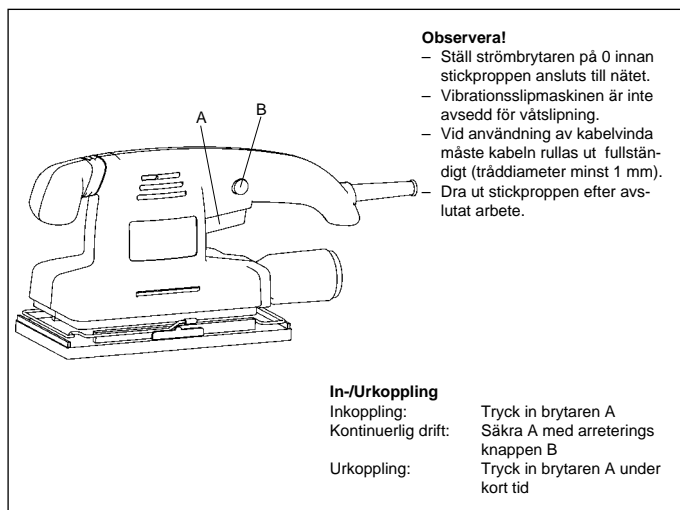
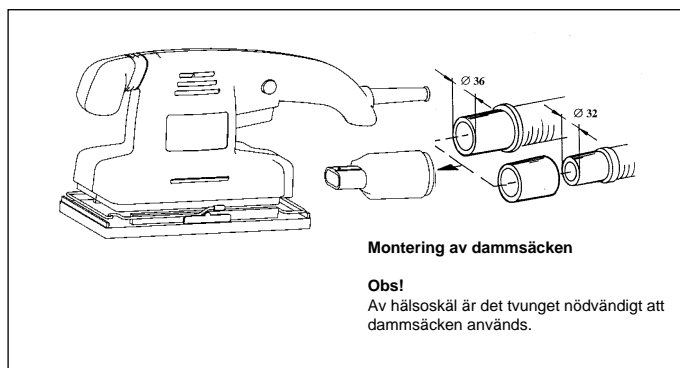
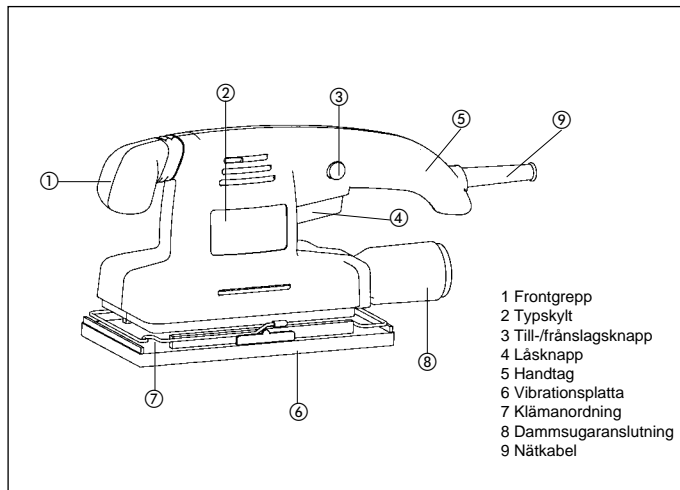
Spänning	230 Volt
Effektförbrukning	150 Watt
Slipyta	188 x 90
Slippappersformat	238 x 90
Svängningar per minut	20.000
Ljudtrycksnivå LPA	87 dB(A)
Ljudeffetsnivå LWA	92 dB(A)
Vibration $a_{w}$	8,5 m/s <sup>2</sup>
Vikt	1,4 kg
Dubbel isolering	

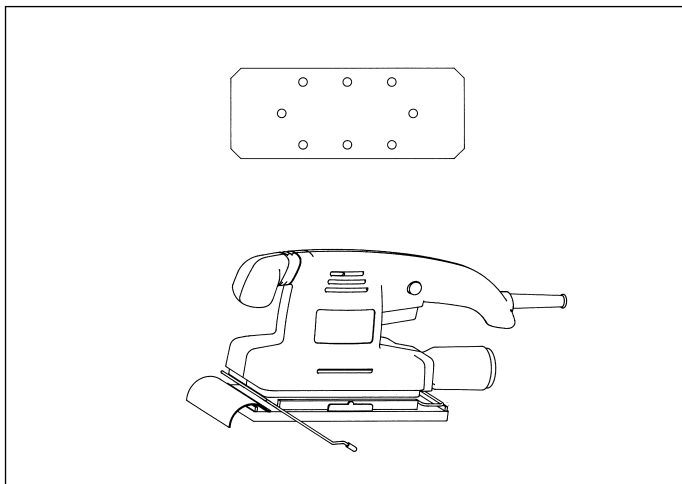
## Omfattning

SS-G 150  
Damsugaranslutning  $\varnothing$  32 ;  $\varnothing$  36.  
3 x slippapper

## Allmänna säkerhetsråd

- Dra ut stickproppen vid rengöring av maskinen och vid byte av slippapper.
- Dra inte i sladden utan alltid i stickproppen.
- Använd, för säkerhets skull, både andningsmask och skyddsglasögon vid sliparbeten.
- Håll arbetsplatsen ren och med god belysning.
- Se till att arbetsstycket inte kan glida iväg.
- Håll barn borta.
- Det ligger i Ert eget intresse att hålla maskinen ren och efter sliparbetet vara observant på skador.
- Kontrollera att strömbrytaren är fränslagen vid anslutning till nätet.
- Se till att Ni står säkert på stegar och ställningar.
- Skulle Ni konstatera något fel kan Ni med hjälp av sprängskissen och reservdelstapan peka ut och beställa det hos vår kundservice.





**Obsevera!**  
Bär skyddsmask och skyddsglasögon.

Håll alltid luftvägarna rena och öppna på vibrationsslipmaskinen.

Det enligt ISO 8662-8 uppmätta vibrationsvärdet på handtaget uppgår til 8,5 m/s<sup>2</sup>.

## Specialtillbehör

### Slippapper

Kornstorlek	Förpackningsenhet	Art.nr.
40 grov	10	44.602.00
60 medel	10	44.602.01
100 fin	10	44.602.02

För att kunna utnyttja vibrationsslipmaskinen optimalt, använd alltid original-Einhell-specialtillbehör, som finns att tillgå hos varje fackhandlare.

### Fastsättning av slippapper

- Dra ut stickproppen.
- Lägg in slippapperet i den öppnade klämanordningen och stäng.
- Lägg sträckt över svängplattan och kläm åt en gång till.
- Se till att perforeringen stämmer överens med svängplattan.

### Skötsel

- Håll alltid Er vibrationsslipmaskin ren.
- Använd inga etsande rengöringsmedel på plastdelarna.
- Vid ökad gnistbildning, se över motorkolen.
- Håll utsugningshålen rena på svängplattan.
- Se till att inga vätskor tränger in i maskinen.

**SF****KÄYTTÖ**

Levyhiomakone on suunniteltu puun, metallien, muovin ja tämänkaltaisten työmateriaalien hiontaan käyttäen tähän kulloinkin sopivaa hiomalevyä.

**Tekniset tiedot**

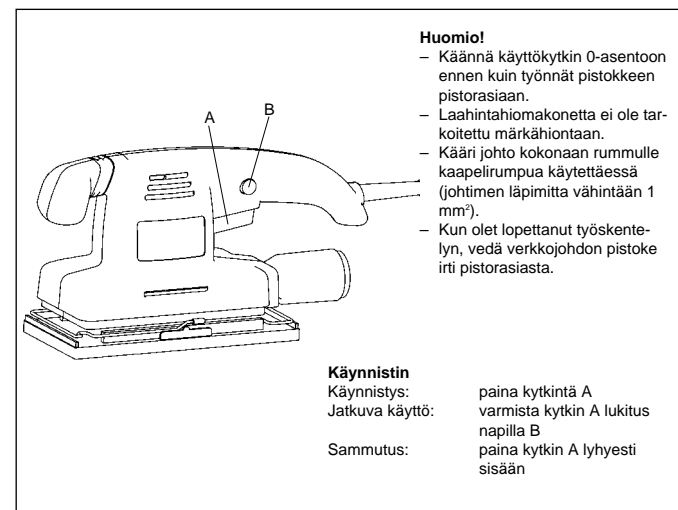
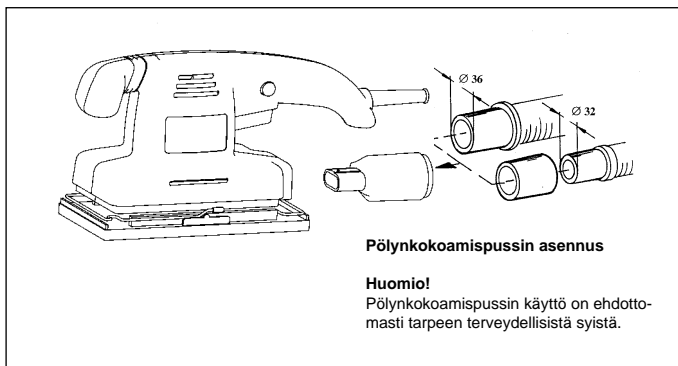
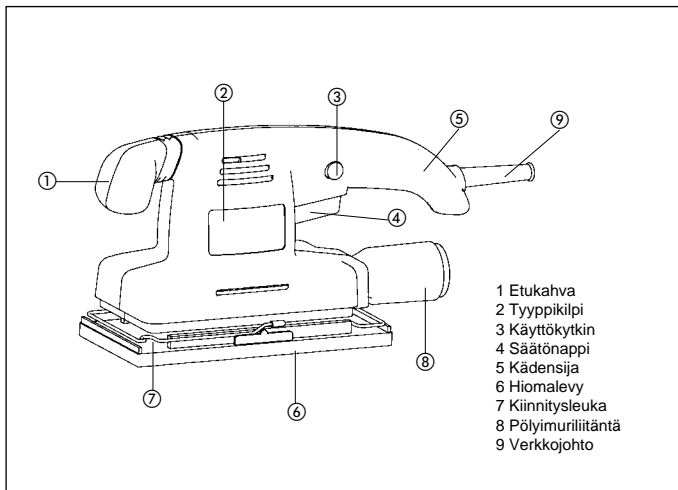
Jännite	230 voltia
Tehontarve	150 wattia
Hiomapinta-ala	188 x 90
Hiekkapaperin koko	238 x 90
Värähtelyä/minuutti	20.000
Äänen painetaso LPA	87 dB(A)
Äänen tehotaso LWA	92 dB(A)
Paino	1,4 kg
Tärinä a <sub>w</sub>	8,5 m/s <sup>2</sup>
Soujaeristetty	

**Toimituksen sisältö**

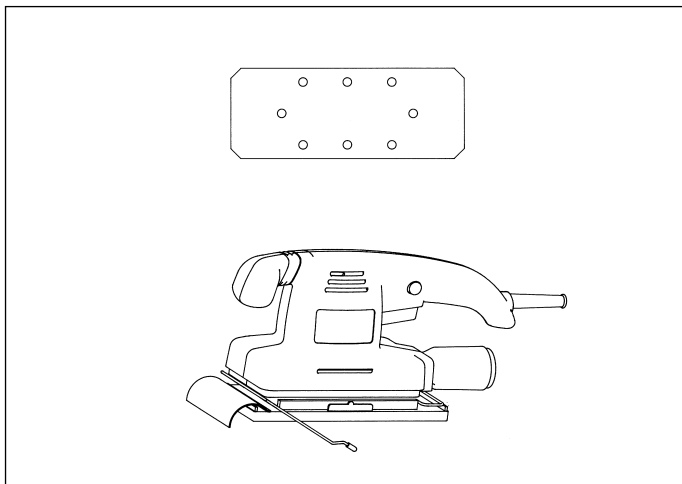
SS-G 150,  
Pölyimuriliitäntä ø 32; ø 36  
3 x hiekkapaperiarkki

**Yleiset turvaohjeet**

- Vedä verkkopistoke aina irti pistorasiasista ennen laitteen puhdistamista, hiekkapaperin vaihtoa yms!
- Kun vedät pistokkeen irti, vedä aina pistokkeesta, älä koskaan johdosta.
- Käytä työskennellessäsi pölynsuojainta ja suojalaseja, jotta terveytesi ei vaarantuisi!
- Työskentelypaikan tulisi olla puhdas ja valaistuksen hyvä.
- Tarkista, että työstettävä kappale on kiinnitetty tukevasti paikalleen.
- Pidä lapset loitolla työskentelyalueelta.
- Pidä laite puhtaana ja tarkista aina työskentelyn jälkeen, onko laite moitteettomassa kunnossa.
- Tarkista, että laitteen käyttökytkin on kytketty pois ennen laitteen sähköverkkoon yhdistämistä.
- Jos työskentelet tikkailla tai telineillä, huolehdi siitä, että seisot tukevasti.
- Jos laitteessa ilmenee jokin vika, voit kuvata sen tarkkaan rakennepiirroksen avulla ja tilata tarvittavat osat valtuutetusta liikkeestä.





**Huomio!**

**Käytä työskennellessäsi pölynsuojainta ja suojalaseja.**

Pidä huolta siitä, että hiomakoneen tuuletusaukot ovat aina puhtaat ja avoimina.

ISO 8662-8 mukainen kahvasta mitattu värinä 8,5 m/s<sup>2</sup>.

**Erikoistarvikkeet****Hiekkapaperi**

Karheus	Pakkauksen sisältämä määrä	Tuoteno
40 karkea	10	44.602.00
60 keskiv.	10	44.602.01
100 hieno	10	44.602.02

Jotta voisit käyttää hiomakonetta parhaalla mahdollisella tavalla, käytä aina alkuperäisiä Einhell-erikoistarvikkeita; saatavilla kaikissa alan liikkeissä.

**Hiekkapaperin kiinnittäminen**

- Vedä verkkopistoke irti pistorasiasta.
- Aseta hiekkapaperi avoimeen kiinnitysleukaan ja sulje se.
- Vedä hiekkapaperi tiukasti hiomalevyn päälle ja kiinnitä uudelleen.
- Tarkista, että reiät vastaavat hiomalevyn aukkoja.

**Huolto**

- Pidä hiomakone aina puhtaana.
- Älä käytä muovin puhdistamiseen mitään liuottavia aineita.
- Tarkista hiiliharjat, jos liikaa kipinöintiä ilmenee.
- Pidä hiomalevyn imuaukot puhtaina.
- Pidä huolta siitä, että laitteen päälle ei kaadu tai roisku vettä tai muita nesteitä.

**N**

## Bruk

Svingesliperen kan brukes til sliping av tre, metall, kunststoff og lignende materialer, dersom en bruker tilsvarende slipeskive.

## Tekniske data

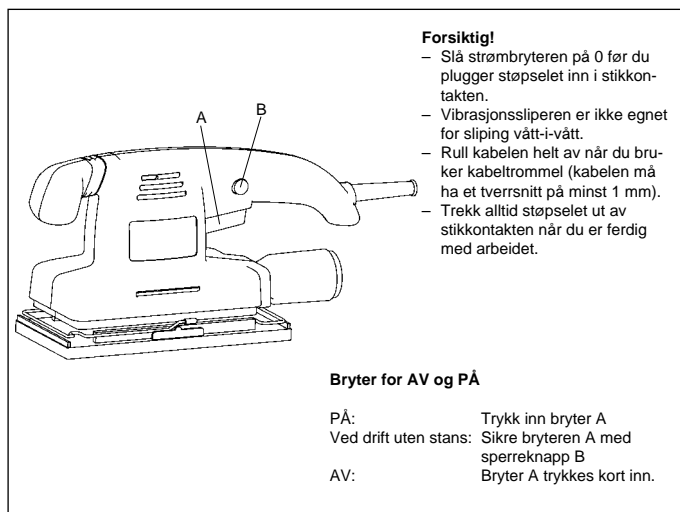
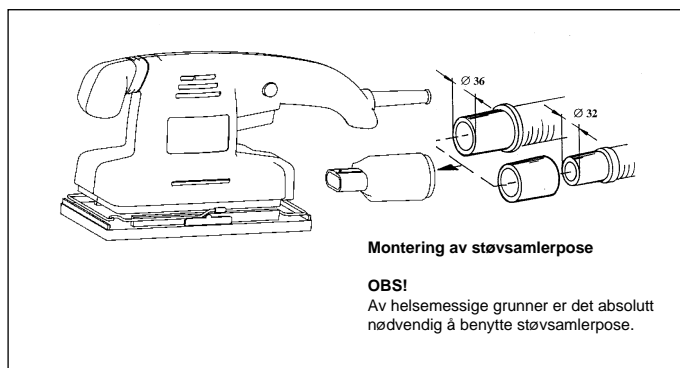
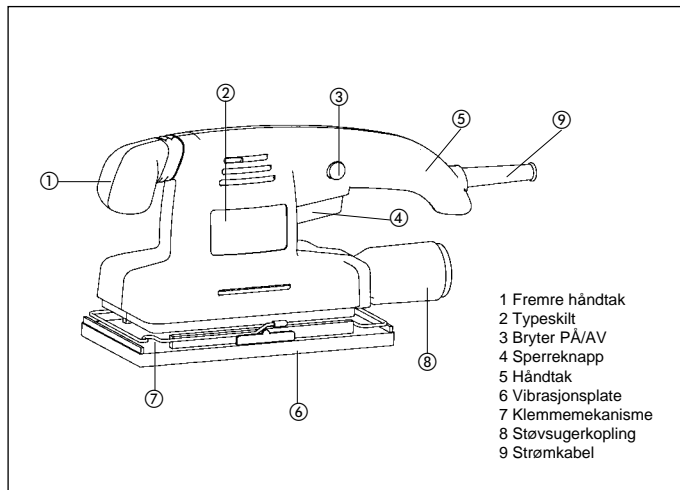
Spenning	230 Volt
Strømførbruk	150 Watt
Slipeflate	188 x 90
Slipepapirstørrelse	238 x 90
Vibrasjoner pr. minutt	20.000
Lydtryknivå LPA	87 dB(A)
Lydeffektnivå LWA	92 dB(A)
Vibrasjon $a_w$	8,5 m/s <sup>2</sup>
Vekt	1,4 kg
Beskyttelsesisolert	

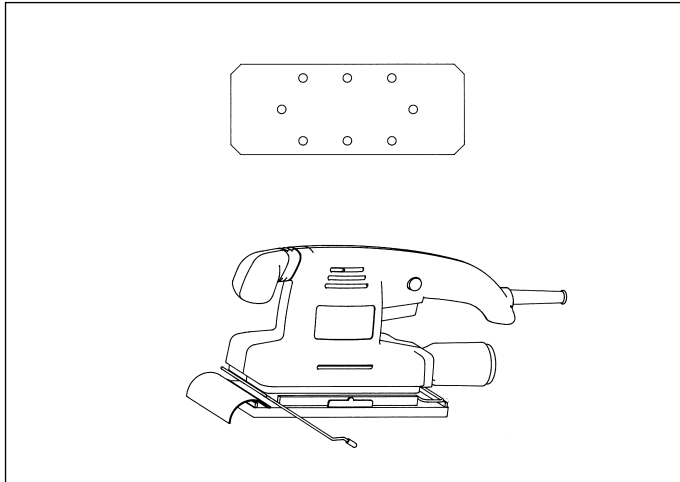
## Leveranseomfang

SS-G 150,  
støvsugerkopling  $\varnothing$  32,  $\varnothing$  36,  
3 x slipepapir

## Generelle sikkerhetsinstruksjoner

- Trekk alltid støpselet ut av stikkontakten før du utfører arbeidet på slipemaskinen (for eksempel rengjøring av maskinen, skifte av slipepapir, osv.)!
- Hold aldri fast i selve strømkabelen, hold alltid fast i støpselet, når du trekker støpselet ut av stikkontakten.
- Bruk alltid maske med støvfilter og vernebrille når du sliper med slipemaskinen. Slik tar du vare på din egen helse.
- Arbeidsplassen skal holdes ren, og den må ha en god belysning.
- Pass på at den gjenstanden som skal slipes er festet skikkelig så den ikke kan skli bort.
- Hold barn på avstand.
- I egen interesse bør du sørge for at slipemaskinen din alltid holdes ren.
- Hver gang du er ferdig med å slippe, må du kontrollere at det ikke er oppstått skade på slipemaskinen.
- Forsikre deg om at strømbryteren er avslått når du kople slipemaskinen til lysnettet.
- Du må alltid sørge for å stå støtt på et stabilt underlag når du sliper. Dette gjelder særlig når du står på stie eller stillas.
- Hvis du en gang skulle komme til å registrere en skade på slipemaskinen, kan du ved hjelp av deleetegningen og deleetegningen lage en nøyaktig definisjon av de deler som er





**Forsiktig!**  
**Bruk alltid vernebrille og maske med støvfilter.**

Sørg for at ventilasjonsåpningene på vibrasjonssliperen alltid er rene og åpne.

Vibrasjon målt på håndtaket i samsvar med ISO 8662-8 utgjør 8,5 m/s<sup>2</sup>.

**Spesialtilbehør**

**Slipepapir**

Korn	Emballasjeenhet	Artikkelnr.
40 grovt	10	44.602.00
60 middels	10	44.602.01
100 fint	10	44.602.02

Bruk alltid originalt spesialtilbehør fra Einhell. Da er du garantert en optimal utnyttelse av vibrasjonssliperen. Dette tilbehøret er å få kjøpt i enhver faghandel.

**Festing av slipepapiret**

- Trekk ut støpselet.
- Åpne klemmekanismen og legg slipepapiret inn i den. Lukk deretter klemmekanismen igjen.
- Legg slipepapiret stramt over vibrasjonsplaten og klem det fast en gang til.
- Pass på at hullene er i overensstemmelse med vibrasjonsplaten.

**Vedlikehold**

- Sørg alltid for å holde vibrasjonssliperen din ren.
- Bruk ingen etsende vaskemidler til rengjøringen av kunststoffdelene.
- Hvis det skulle oppstå en unormalt stor gnistdannelse, må du kontrollere kullbørstene.
- Sørg for at avsugningshullene i vibrasjonsplaten alltid er rene.
- Pass på at det ikke trenger væske inn i slipemaskinen.

**GR**

## ΧΡΗΣΗ

Ο τροχός ταλάντωσης προορίζεται για την λείανση ξύλου, μετάλλου, πλαστικού και παρομοίων υλικών χρησιμοποιώντας το ανάλογο κατάλληλο φύλλο λείανσης.

## Τεχνικά χαρακτηριστικά

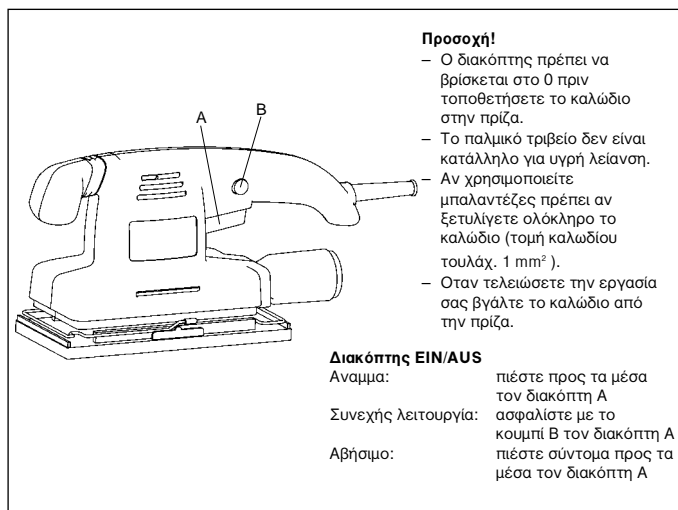
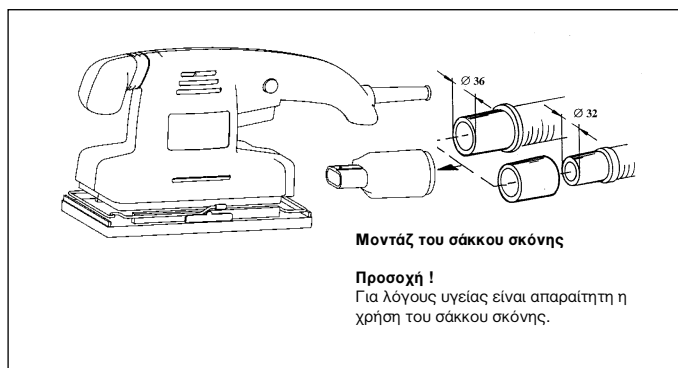
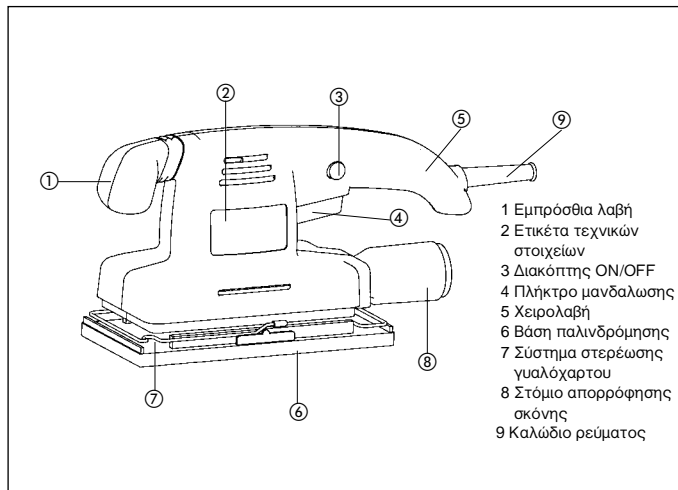
Τάση	230 V
Ισχύς	150 W
Μέγεθος λείανσης	188 x 90
Μέγεθος γυαλόχαρτου	238 x 90
Παλμική ταχύτητα ανά λεπτό	20.000
Στάθμη ακουστικής πίεσης LPA	87 dB (A)
Στάθμη ισχύος ηχητικής πηγής LWA	92 dB (A)
Δονήσεις	8,5 m/s <sup>2</sup>
Βάρος μηχανήματος	1,4
ΚιλάΠροστατευτικά απομονωμένο	

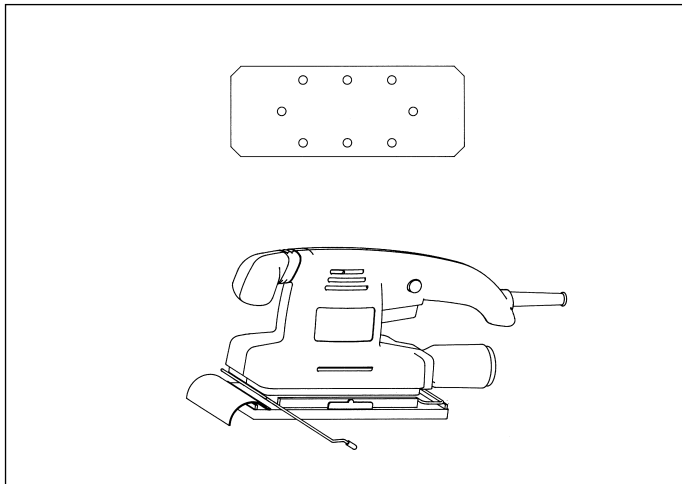
## Περιεχόμενα

SS-G 150  
Στόμιο απορρόφησης σκόνης διαμ. 32, 35  
3 φύλλα γυαλόχαρτο

## Γενικές υποδείξεις ασφαλείας

- Πριν τη διεξαγωγή εργασιών κάθε είδους με τη διεξαγωγή (καθαρισμός της μηχανής, αλλαγή γυαλόχαρτου κλπ.) τραβήξτε το καλώδιο από την πρίζα!
- Τραβήξτε το καλώδιο από την πρίζα κρατώντας το από το φως.
- Για την προστασία της υγείας σας φοράτε κατά τη διεξαγωγή εργασιών λείανσης μάσκα σκόνης και προστατευτική μάσκα για τα μάτια.
- Προσέχετε ώστε το αντικείμενο που λειάνετε να είναι ασφαλισμένο από τυχόν γλιστρήμα.
- Κρατάτε τα παιδιά μακριά από το μηχάνημα.
- Διατηρείτε τη μηχανή πάντα καθαρή και ελέγχετε τη μετά από κάθε εργασία λείανσης για τυχόν βλάβες.
- Να σιγουρεύεστε πριν τη σύνδεση ότι ο διακόπτης είναι κλειστός.
- Να έχετε σταθερή θέση όταν εργάζεστε πάνω σε σκάλες και σκαλωσιές.





Σε περίπτωση που διαπιστώσετε φθορές μπορείτε στη βάση του σχεδιαγράμματος και του καταλόγου ανταλλακτικών να απευθυνθείτε στο Κέντρο εξυπηρέτησης πελατών και να τα παραγγείλετε.

**Προσοχή!**  
**Φοράτε προστατευτικά γυαλιά και μάσκα σκόνης.**

Να διατηρείτε πάντα καθαρές τις οπές εξαερισμού του παλμικού τριβείου.

Η σύμφωνα με την ISO8662-8 στην χειρολαβή μετρηθείσα τιμή δόνησης είναι 8,5 m/a<sup>2</sup>

**Ειδικά εξαρτήματα**

**Γυαλόχαρτο**

Βαθμός	Ποσότητα προϊόντος	Αριθ.
40 χοντρό	10	44.602.00
60 μεσαίο	10	44.602.01
100 λεπτό	10	44.602.02

Για να αξιοποιήσετε ιδανικά το παλμικό τριβείο χρησιμοποιείτε πάντα αυθεντικά ειδικά εξαρτήματα Einhell που πωλούνται στα ειδικά καταστήματα.

**Στερέωση του γυαλόχαρτου**

- Βγάζετε το καλώδιο από την πρίζα.
- Τοποθετείτε το γυαλόχαρτο στο ανοικτό σύστημα στερέωσης και το κλείνετε.
- Το τοποθετείτε επίπεδα στη βάση παλινδρόμησης και το ξαναστερεώνετε.
- Προσέξτε οι οπές του να συμπίπτουν με τη βάση παλινδρόμησης.

**Συντήρηση**

- Διατηρείτε το παλμικό τριβείο πάντα καθαρό.
- Για τον καθαρισμό των πλαστικών τμημάτων μην χρησιμοποιείτε διαβρωτικά υλικά.
- Σε περίπτωση δημιουργίας πολλών σπιθών ελέγξτε τις ψήκτρες.
- Διατηρείτε τις οπές απορρόφησης στη βάση του τριβείου καθαρές.
- Προσέξτε να μην εισχωρήσουν οποιαδήποτε υγρά στη συσκευή.



## IMPIEGO

La smerigliatrice orbitale è destinata alla smerigliatura di legno, metallo, plastica e materiali simili, usando le relative carte abrasive.

## Dati tecnici

Tensione	230 Volt
Potenza assorbita	150 Watt
Superficie di lavoro	188 x 90
Dimensioni carta abrasiva	238 x 90
Oscillazioni	20.000
Livello intensità acustica LPA	87 dB(A)
Livello potenza acustica LWA	92 dB(A)
Vibrazione aw	8,5 m/s <sup>2</sup>
Peso	1,4 kg

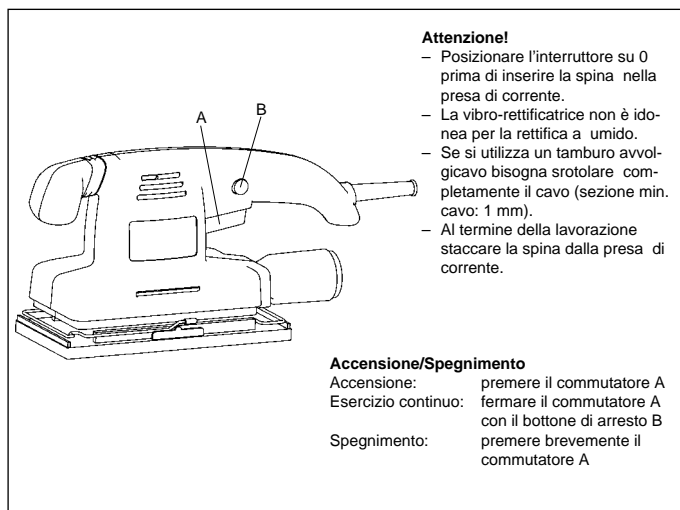
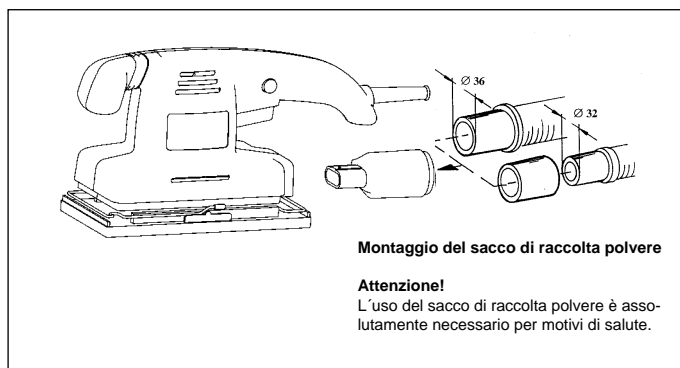
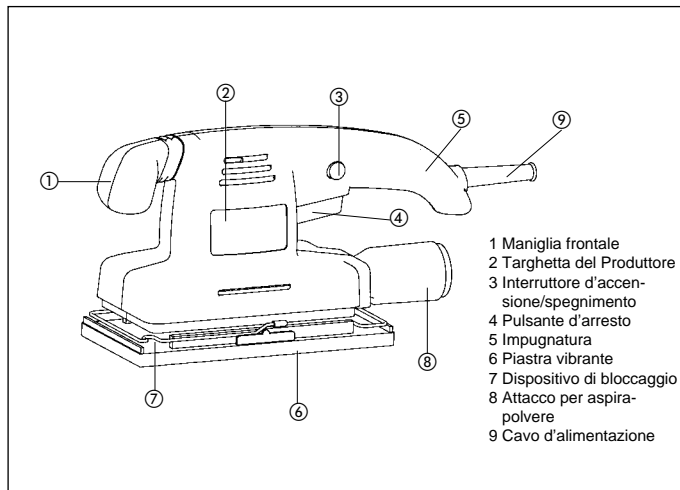
Dotata di isolamento protettivo

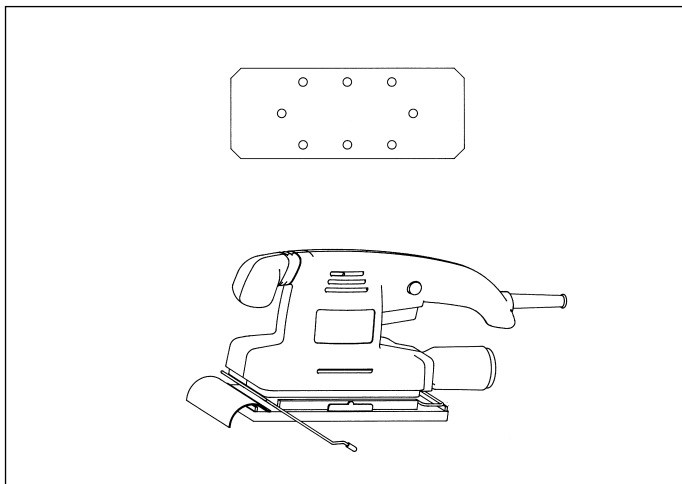
## Volume di consegna

SS-G 150,  
attacco per aspirapolvere, ø 32, ø 36  
5 fogli di carta abrasiva

## Indicazioni generali di sicurezza

- Prima di eseguire qualsiasi lavoro alla macchina (pulizia, sostituzione della mola, ecc.), staccare la spina dalla presa di corrente!
- Estrarre il cavo d'alimentazione dalla presa di corrente per mezzo della spina, e non tirandolo.
- Per motivi di sicurezza si raccomanda di indossare sempre una mascherina e occhiali di protezione durante i lavori di rettifica.
- Il luogo di lavoro deve essere pulito e ben illuminato.
- Assicurarsi che i pezzi da lavorare siano saldamente fissati.
- Tenere i bambini lontani dalla macchina.
- Si consiglia di mantenere sempre la macchina pulita e di controllare eventuali danni dopo ogni lavorazione.
- Prima di accendere la macchina, accertarsi che l'interruttore d'accensione sia disinserito.
- Cercare sempre una posizione stabile, specialmente quando si lavora su scale o impalcature.
- In caso di danni alla macchina è possibile identificare i pezzi in base al disegno esploso e alla lista pezzi di ricambio e quindi ordinarli presso il nostro Servizio d'Assistenza.





**Attenzione!**  
**Indossare sempre la mascherina e gli occhiali di protezione.**

Mantenere sempre pulite e sgombrare le fessure di ventilazione anche sulla vibro-rettificatrice.

Valore die vibrazione secondo la ISO 8662-8, rilevato sull'impugnatura, corrisponde a 8,5 m/s<sup>2</sup>.

### Accessori speciali

#### Carta abrasiva

Grana	Unità d'imballaggio	Art. nr.
40 grossa	10	44.602.00
60 media	10	44.602.01
100 fine	10	44.602.02

Per un rendimento ottimale della vibro-rettificatrice, utilizzare sempre accessori speciali originali Einhell, reperibili in tutti i negozi specializzati.

#### Fissaggio della carta abrasiva

- Staccare la spina dalla presa di corrente.
- Inserire la carta abrasiva nel dispositivo di bloccaggio aperto e chiuderlo.
- Tenderla sopra la piastra vibrante e bloccarla di nuovo.
- Controllare che i fori corrispondano a quelli sulla piastra vibrante.

#### Manutenzione

- Mantenere la vibro-rettificatrice sempre pulita.
- Per la pulizia delle superfici di materiale sintetico non utilizzare prodotti corrosivi.
- In caso di scintillio eccessivo controllare le spazzole di carbone.
- Mantenere sempre puliti i fori d'aspirazione sulla piastra vibrante.
- Evitare l'eventuale penetrazione di liquidi all'interno dell'apparecchio.

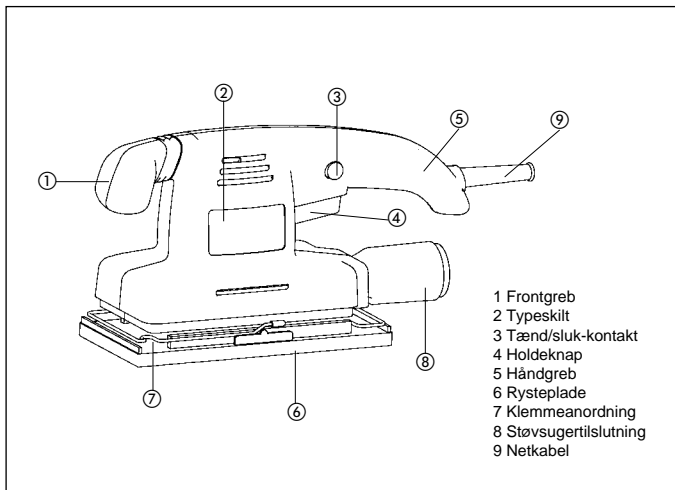
**DK**

**Anvendelse**

Vibrationslibemaskinen er beregnet til slibning af træ, metal, plastic og lignende materialer under anvendelse af en slibeskive, der passer til formålet.

**Tekniske data**

Spænding	230 Volt
Effektforbrug	150 Watt
Slibeflade	188 x 90
Slibepapirstørrelse	238 x 90
Svingninger pr. minut	20.000
Lydrykniveau LPA	87 dB(A)
Lydeffektniveau LWA	92 dB(A)
Beskyttelsesklasse:	II
Vibration a <sub>h</sub> :	8,5 m/s <sup>2</sup>
Apparatvægt:	1,4 kg

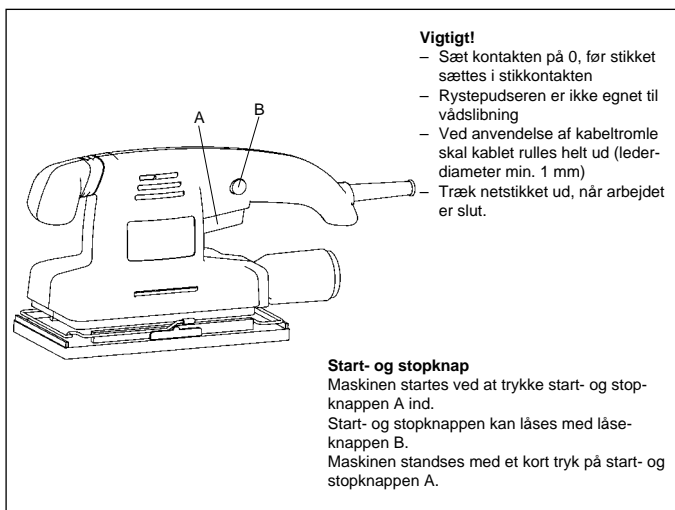
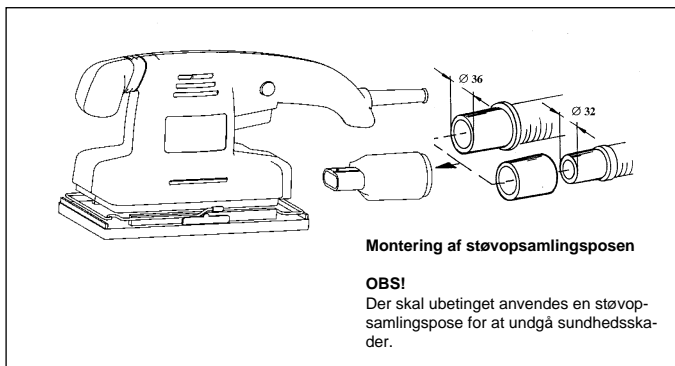


**Leverancens omfang**

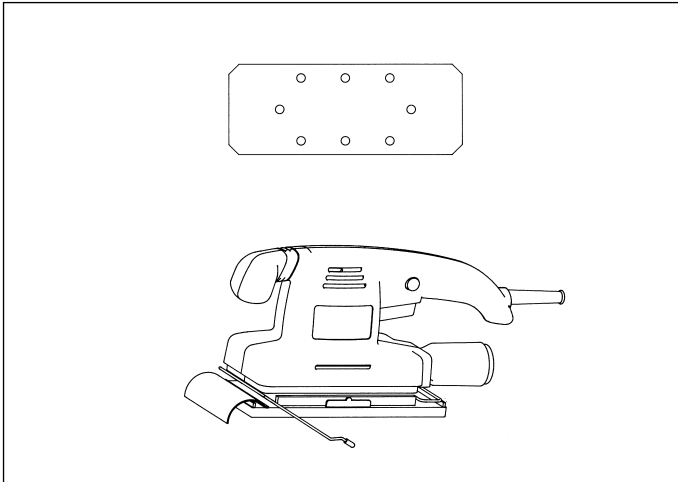
SS-G 150  
 Støvsugertilslutning ø 32, ø 36  
 3 x slibepapir

**Generelle sikkerhedshenvisninger**

- Træk netstikket ud før alle arbejder på maskinen (rengøring af maskinen, udskiftning af slibepapir o.a.).
- Træk altid i stikket og ikke i kablet.
- Af hensyn til sundheden bør De altid bære beskyttelsesbriller og støvmaske under slibearbejdet!
- Arbejdspladsen bør være ryddelig og godt oplyst.
- Sørg for, at det arbejdsemne, som skal bearbejdes, er sikret mod at rutsje væk.
- Hold børn på afstand.
- I egen interesse bør De altid holde maskinen ren og i orden og kontrollere den for evt. beskadigelser efter slibearbejdet.
- Forvis Dem om, at afbryderkontakten er slået fra, når De tilslutter maskinen.
- Sørg for at stå stabilt, især på stige eller stillads.
- Hvis De konstaterer en beskadigelse, kan De ud fra eksplosionsstegningen og styklisten definere skaden nøjagtigt og rekvirere delen hos vores kundeservice.







**Vigtigt!**  
**Bær beskyttelsesbriller og støvmaske.**

Hold altid luftslidserne på rystepudseren rene og åbne.

Den iflg. ISO 8662-8 på håndtaget målte vibrationsværdi odgør 8,5 m/s<sup>2</sup>.

### Ekstratilbehør

#### Slibepapir

Kornstørrelse	Emballageenhed	Art.-nr.
40 grov	10	44.602.00
60 mellem	10	44.602.01
100 fin	10	44.602.02

For at udnytte rystepudseren optimalt, bør De altid benytte originalt Einhell-tilbehør; det kan fås i enhver specialforretning.

#### Fastgørelse af slibepapiret

- Træk netstikket ud
- Stik slibepapiret i den åbnede klemmeanordning og luk klemmen.
- Læg slibepapiret stramt hen over rystepladen og klem igen.
- Sørg for at udstansningerne passer med slibepladen.

#### Vedligeholdelse

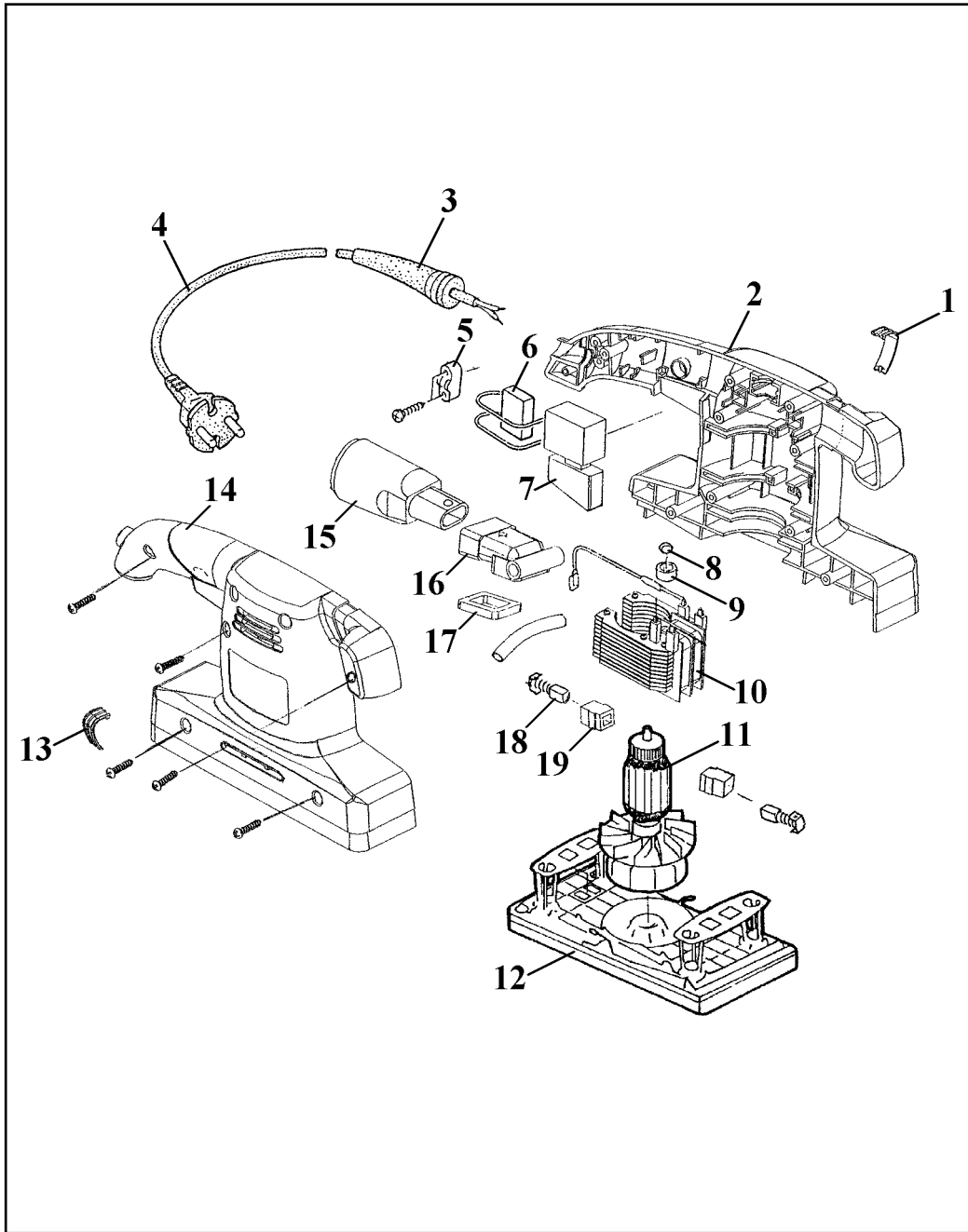
- Hold altid rystepudseren ren.
- Brug ikke ætsende midler til rengøring af kunststoffdelene.
- Ved unormal stor gnistdannelse bør De kontrollere kullene.
- Hold udsugningshullerne i rystepladen rene.
- Sørg for, at der ikke kommer væske i apparatet.
- Udskiftning af netkabel bør foretages af en elektriker.








**Ersatzteilliste SS-G 150****Art.-Nr. 44.606.00, I-Nr. 91018**

<b>Pos.</b>	<b>Bezeichnung</b>	<b>ET-Nummer</b>
01	Einsatz links	44.606.00.01
02	Gehäusehälfte links	44.606.00.02
03	Knickschutztülle	44.622.60.03
04	Netzleitung	44.622.60.04
05	Zugentlastungsschelle	44.606.60.03
06	Kondensator	44.606.60.04
07	Schalter	44.606.60.05
08	Gummischeibe	44.606.60.06
09	Lager 80017	44.603.00.10
10	Stator	44.606.60.07
11	Rotor komplett	44.606.60.08
12	Schleifteller komplett	44.606.60.09
13	Einsatz rechts	44.606.00.03
14	Gehäusehälfte rechts	44.606.00.04
15	Adapter	44.606.00.05
16	Adaptieraufnahme innen	44.606.60.13
17	Filzdichtung	44.606.60.14
18	Kohlebürste	44.606.60.15
19	Bürstenhalter	44.606.60.16
o.B.	Schleifpapier - Set	44.606.00.06

Ersatzteilzeichnung SS-G 150

Art.-Nr. 44.606.00, I-Nr. 91018



<b>(D)</b>	<b>(GB)</b>	<b>(F)</b>	<b>(NL)</b>	<b>(E)</b>	<b>(P)</b>
<b>EG Konformitätserklärung</b> Der Unterzeichnende erklärt im Namen der Firma	<b>EC Declaration of Conformity</b> The Undersigned declares, on behalf of	<b>Déclaration de Conformité CE</b> Le soussigné déclare, au nom de	<b>EC Conformiteitsverklaring</b> De ondertekenaar verklaart in naam van de firma	<b>Declaracion CE de Conformidad</b> Por la presente, el abajo firmante declara en nombre de la empresa	<b>Declaração de conformidade CE</b> O abaixo assinado declara em nome da empresa
<b>HANS EINHELL AG · Wiesenweg 22 · D-94405 Landau/Isar</b>					
<b>daß die</b>	<b>that the</b>	<b>que</b>	<b>dat de</b>	<b>que el/la</b>	<b>que</b>
<b>Maschine/Produkt</b>	<b>Machine / Product</b>	<b>la machine / le produit</b>	<b>machine/product</b>	<b>máquina/producto</b>	<b>a máquina/lo produto</b>
<b>Elektro-Schwingschleifer</b>	<b>Electric vibrating grinder</b>	<b>Ponceuse vibrante électrique</b>	<b>Elektro-vlakschuurmachine</b>	<b>Lijadora vibratoria</b>	<b>Lixadeira orbital eléctrica</b>
<b>Marke</b>	<b>produced by:</b>	<b>du fabricant</b>	<b>merk</b>	<b>marca</b>	<b>marca</b>
<b></b>					
<b>Type</b>	<b>Type</b>	<b>Type</b>	<b>type</b>	<b>tipo</b>	<b>tipo</b>
<b>SS-G 150</b>					
<b>– Seriennummer auf dem Produkt –</b> <input checked="" type="checkbox"/> EG Niederspannungsrichtlinie 73/23 EWG <input checked="" type="checkbox"/> EG Richtlinie Elektromagnetische Verträglichkeit 89/336 EWG mit Änderungen entspricht.	<b>– Serial number specified on the product –</b> <input checked="" type="checkbox"/> EC Directive regarding low-voltage equipment 73/23 EEC; <input checked="" type="checkbox"/> EC Directive regarding electromagnetic compatibility 89/336 EEC, as amended.	<b>– no. série indiqué sur le produit –</b> correspond(ent) à la Directive CE relative aux basses tensions 73/23 CEE; <input checked="" type="checkbox"/> Directive CE relative à la compatibilité électromagnétique 89/336 CEE avec les modifications y apportées.	<b>– seriennummer op het produkt –</b> conform de volgende richtlijnen is: <input checked="" type="checkbox"/> EG laagspanningsrichtlijn 73/23 EWG <input checked="" type="checkbox"/> EG richtlijn Elektromagnetische compatibiliteit 89/336 EWG met wijzigingen	<b>– No. de serie en el producto: –</b> satisface las disposiciones pertinentes siguientes: <input checked="" type="checkbox"/> Disposición de baja tensión de la CE 73/23 CEE <input checked="" type="checkbox"/> Disposición de la compatibilidad electro-magnética de la CE 89/336 CEE con modificaciones.	<b>– cujo número de série encontra-se no produto –</b> corresponde à Directiva da CE de baixa tensão 73/23 CEE <input checked="" type="checkbox"/> Directiva da CE de compatibilidade electro-magnética 89/336 CEE, com alterações
<b>Landau/Isar, den</b> 23.04.1998	<b>Landau/Isar, (date)</b> 23.04.1998	<b>Landau/Isar, (date)</b> 23.04.1998	<b>Landau/Isar, datum</b> 23.04.1998	<b>Landau/Isar</b> 23.04.1998	<b>Landau/Isar</b> 23.04.1998
 Pflaum Product-Management	 Pflaum Product-Management	 Pflaum Product-Management	 Pflaum Product-Management	 Pflaum Product-Management	 Pflaum Product-Management
<b>EN 50144-1; EN 50144-2-4; EN 5014-1; EN 55014-2; EN 55014-2; EN 61000-3-2; EN 61000-3-3</b>					
Achivierung / For archives: SSG-0558-22-832-E					

<b>(S)</b>	<b>EC Konformitetsförklaring</b> Undertecknad förklarar i firmans	<b>(SF)</b>	<b>EC Yhdenmukaisuusilmoitus</b> Allekirjoittanut ilmoittaa yhtiön	<b>(N)</b>	<b>EC Konfirmitetserklaring</b> Undertecknade erklærer på vegne av firma	<b>(GR)</b>	<b>EC Δήλωση περί της ανταπόκρισης</b> Ο υπεγράφων δηλώνει εν ονόματι της εταιρίας	<b>(I)</b>	<b>Dichiarazione di conformità CE</b> Il sottoscritto dichiara in nome della ditta	<b>(DK)</b>	<b>EC Overensstemmel seserklæring</b> Underteegnede erklærer på vegne af firmaet
<b>HANS EINHELL AG · Wiesenweg 22 · D-94405 Landau/Isar</b>											
<b>namn, att</b>	<b>at</b>		<b>che la</b>		<b>at</b>		<b>at</b>				
<b>maskin/produkten</b>	<b>kone/tuote</b>		<b>μηχανή / το προϊόν</b>		<b>macchina/prodotto</b>		<b>maskine/produkt</b>				
<b>Elektrisk vibrationsslipmaskin</b>	<b>Sähkölaahintahiomakone</b>		<b>Elektro-vibrasjons</b>		<b>Vibro-rettificatrice elettrica</b>		<b>El-rystepudser</b>				
<b>märke</b>	<b>merkki</b>		<b>Μάρκα</b>		<b>marca</b>		<b>mærke</b>				
<b>Einhell®</b>											
<b>typ</b>	<b>tyyppi</b>		<b>τύπος</b>		<b>tipo</b>		<b>type</b>				
<b>SS-G 150</b>											
<b>- serienummer på produkten - motsvarar</b>	<b>- tuoteen valmistusnumero - vasiata</b>	<b>- Serienummer på produktet - tilfødsstiller følgende retningslinjer:</b>	<b>- Αριθμός σειράς, πάνω στο προϊόν - αυτοσκοπείται στην κατασκευαστήρια γραμμή Ευρωπαϊκής Κοινότητας 73/ 23/ EOK</b>	<b>- numero di serie sul prodotto - corrisponde</b>	<b>- Serienummer på produktet - tilfødsstiller følgende retningslinjer:</b>	<b>- Αριθμός σειράς, πάνω στο προϊόν - αυτοσκοπείται στην κατασκευαστήρια γραμμή Ευρωπαϊκής Κοινότητας 73/ 23/ EOK</b>	<b>- numero di serie sul prodotto - corrisponde</b>	<b>- Serienummer på produktet - oplyder</b>	<b>- Serierenummer på produktet - oplyder</b>	<b>- Serierenummer på produktet - oplyder</b>	<b>- Serierenummer på produktet - oplyder</b>
<input checked="" type="checkbox"/> EU riktlinje för lågsänning 73/23 EWG	<input checked="" type="checkbox"/> EU-pienjännitiedirektiiviä 73/23 EWG	<input checked="" type="checkbox"/> EU Lavspenningsretningslinje 73 / 23 EWG	<input checked="" type="checkbox"/> EU Rättningslinje för elektromagnetisk kompatibilitet 89/336 EWG	<input checked="" type="checkbox"/> alla Direttiva CE sulla bassa tensione 73/23 CEE	<input checked="" type="checkbox"/> EU Lavspenningsretningslinje 73 / 23 EWG	<input checked="" type="checkbox"/> κατεβουνητήρια γραμμή Ευρωπαϊκής Κοινότητας 89/ 336/ EOK με αλλαγές.	<input checked="" type="checkbox"/> alla Direttiva CE sulla compatibilità elettromagnetica 89/336 CEE con modifiche	<input checked="" type="checkbox"/> EU-lavspændingsdirektiv 73/23/EØF	<input checked="" type="checkbox"/> EU-lavspændingsdirektiv 73/23/EØF	<input checked="" type="checkbox"/> EU-lavspændingsdirektiv 73/23/EØF	<input checked="" type="checkbox"/> EU-lavspændingsdirektiv 73/23/EØF
<input checked="" type="checkbox"/> EU riktlinje för elektro-magnetisk kompatibilitet 89/336 med ändringar	(johon on tehty muutoksia) ja joka koskee sähkömagnettista mukautuvuutta (EM)	<input checked="" type="checkbox"/> EU Rättningslinje för elektromagnetisk kompatibilitet 89/336 EWG med endringer.		<input checked="" type="checkbox"/> alla Direttiva CE sulla compatibilità elettromagnetica 89/336 CEE con modifiche	<input checked="" type="checkbox"/> EU Rättningslinje för elektromagnetisk kompatibilitet 89/336 EWG med endringer.		<input checked="" type="checkbox"/> alla Direttiva CE sulla compatibilità elettromagnetica 89/336 CEE con modifiche	<input checked="" type="checkbox"/> EU-direktiv vedr. elektromagnetisk støj (EMC) 89/336/EØF med ændringer.	<input checked="" type="checkbox"/> EU-direktiv vedr. elektromagnetisk støj (EMC) 89/336/EØF med ændringer.	<input checked="" type="checkbox"/> EU-direktiv vedr. elektromagnetisk støj (EMC) 89/336/EØF med ændringer.	<input checked="" type="checkbox"/> EU-direktiv vedr. elektromagnetisk støj (EMC) 89/336/EØF med ændringer.
<b>EN 50144-1; EN 50144-2-4; EN 55014-1; EN 55014-2; EN 61000-3-2; EN 61000-3-3</b>											
<b>Landau/Isar, den 23.04.1998</b>	<b>Landau/Isar 23.04.1998</b>	<b>Landau/Isar, den 23.04.1998</b>	<b>Landau/Isar, στις 23.04.1998</b>	<b>Landau/Isar, l' 23.04.1998</b>	<b>Landau/Isar, den 23.04.1998</b>	<b>Landau/Isar, στις 23.04.1998</b>	<b>Landau/Isar, l' 23.04.1998</b>	<b>Landau/Isar, den 23.04.1998</b>	<b>Landau/Isar, den 23.04.1998</b>	<b>Landau/Isar, den 23.04.1998</b>	<b>Landau/Isar, den 23.04.1998</b>
<b>Product-Management</b>	<b>Product-Management</b>	<b>Product-Management</b>	<b>Product-Management</b>	<b>Product-Management</b>	<b>Product-Management</b>	<b>Product-Management</b>	<b>Product-Management</b>	<b>Product-Management</b>	<b>Product-Management</b>	<b>Product-Management</b>	<b>Product-Management</b>
<b>SSG-0558-22-832-E</b>											
<b>Achivierung / For archives:</b>											

**Ⓓ GARANTIEURKUNDE**

Die Garantiezeit beginnt mit dem Tag des Kaufes und beträgt 2 Jahre.

Die Gewährleistung erfolgt für mangelhafte Ausführung oder Material- und Funktionsfehler.

Die dazu benötigten Ersatzteile und die anfallende Arbeitszeit werden nicht berechnet.

Keine Gewährleistung für Folgeschäden.

Ihr Kundendienstansprechpartner

**Ⓔ EINHELL-WARRANTY CERTIFICATE**

The guarantee period begins on the sales date and is valid for 2 years.

Responsibility is assumed for faulty construction or material or functional defects.

Any necessary replacement parts and a necessary repair work are free of charge.

We do not assume responsibility for consequential damage.

Your customer service partner

**Ⓕ GARANTIE EINHELL**

La période de garantie commence à partir de la date d'achat et dure 2 ans.

Sont pris en charge: les défauts de matériel ou de fonctionnement et de fabrication.

Les pièces de rechange requises et les heures de travail ne seront pas facturées.

Pas de prise en charge de garantie pour les dommages survenus ultérieurement.

Votre service après-vente.

**Ⓖ EINHELL-GARANTIE**

De garantieduur begint op de koopdatum en bedraagt 2 jaar.

De garantie geldt voor gebreken aan de uitvoering of materiaal- en functiefouten.

Da daarvoor benodigde onderdelen en het arbeidsloon worden niet in rekening gebracht.

Geen garantie op verdere schade.

uw contactpersoon van de klantenservice

**Ⓖ CERTIFICADO DE GARANTIA EINHELL**

El período de garantía comienza el día de la compra y tiene una duración de 2 años.

Su cumplimiento tiene lugar en ejecuciones defectuosas.

Erroros de material y funcionamiento. Las piezas de repuesto necesarias y el tiempo de trabajo no se facturan. Ninguna garantía por otros daños

Su contacto en el servicio post-venta

**Ⓖ CERTIFICADO DE GARANTIA DA EINHELL**

A garantia começa no dia da compra do aparelho e cobre um período de 2 anos.

Prestamos garantia em caso de execução defeituosa ou defeitos de material ou de funcionamento. Neste caso não faturamos os custos para sobressalentes e o trabalho necessários. Não nos responsabilizamos por danos em consequência da utilização do aparelho.

O seu serviço de assistência técnica

**Ⓔ EINHELL GARANTIBEVIS**

Garantitiden omfattar >et 2 år< och börjar löpa från och med köpedagen.

Garantin avser tillverkningsfel samt material- och funktionsfel.

Därtill nödvändiga reservdelar och uppkommen arbetstid kommer ej att debiteras.

Garantin gäller ej för på fel som uppstått på grund av nyttjandet.

Din kundtjänstpartner

**Ⓔ EINHELL-TAKUUTODISTUS**

Takkuu aika alkaa ostopäivänä ja sen pituus on 2 vuotta.

Takuu korvaa valmistusviat tai materiaali- ja toimintoviat. Tähän tarvittavia varaosia ja työaika ei laskuteta.

Välillisiä vahinkoja ei korvata.

Teidän asiakaspalveluyhdyshenkilönne

**Ⓖ EINHELL-GARANTIDOKUMENT**

Garantitiden begynner med dagen da apparatet ble kjøpt og varer 2 år.

Garntiytelsen omfatter mangelfull utføring eller material- og funksjonsfeil. Reservedeler og faktisk arbeidstid som er nødvendig for å rette på slike mangler, blir ikke beregnet.

Ingen garanti for skader som forårsakes av feilaktig bruk.

Din samtalepartner hos kundenservice

**Ⓔ Εγγύηση EINHELL**

Ο χρόνος εγγύησης ξεκινά με την ημερομηνία αγοράς και ισχύει 2 έτη.

Η εγγύηση καλύπτει κακή κατασκευή ή λάθη στο υλικό και τη λειτουργία.

Τα ανταλλακτικά και ο απαιτούμενος χρόνος επισκευής δεν επιβαρύνουν τον πελάτη.

Η εγγύηση δεν ισχύει για παρεπόμενες βλάβες.

Το κέντρο εξυπηρέτησης πελατών

**① CERTIFICATO DI GARANZIA EINHELL**

Il periodo di garanzia inizia nel giorno dell'acquisto e dura 2 anni. La garanzia vale nel caso di confezione difettosa oppure di difetti del materiale e del funzionamento. Le componenti da sostituire e il lavoro necessario per la riparazione non vengono calcolati. Non c'è alcuna garanzia nel caso di danni successivi.

Il vostro centro di assistenza.

**Ⓞ EINHELL GARANTIBEVIS**

Garanti-perioden regnes fra købsdatoen og er gældende i 2 år.  
Garantien dækker mangelfuld udførelse eller materiale- og funktionsfejl.  
Nødvendige reservedele og anvendt arbejdstid ved garanti-ydelser beregnes ikke.  
Der hæftes ikke for følgeskader.

Deres kundeservicekontakt

**GARANTIEURKUNDE**

Wir gewähren Ihnen zwei Jahre Garantie gemäß nachstehenden Bedingungen. Die Garantiezeit beginnt jeweils mit dem Tag der Lieferung, der durch Kaufbeleg, wie Rechnung, Lieferschein oder deren Kopie, nachzuweisen ist. Innerhalb der Garantiezeit beseitigen wir alle Funktionsfehler am Gerät, die nachweisbar auf mangelhafte Ausführung oder Materialfehler zurückzuführen sind. Die dazu benötigten Ersatzteile und die anfallende Arbeitszeit werden nicht berechnet.

**Ausschluss:** Die Garantiezeit bezieht sich nicht auf natürliche Abnutzung oder Transportschäden, ferner nicht auf Schäden, die infolge Nichtbeachtung der Montageanleitung und nicht normgemäßer Installation entstanden. Der Hersteller haftet nicht für indirekte Folge- und Vermögensschäden.  
Durch die Instandsetzung wird die Garantiezeit nicht erneuert oder verlängert. Bei Garantieanspruch, Störungen oder Ersatzteilbedarf wenden Sie sich bitte an.

ISC GmbH · International Service Center  
Eschenstraße 6 · D-94405 Landau/Isar (Germany)  
Ersatzteil- und Reparatur-Abt.: Telefon (0 99 51) 942 357 • Telefax (0 99 51) 26 10 und 52 50  
Technische Kundenberatung: Telefon (0 99 51) 942 358

- Ⓐ** Einhell & Wieshofer  
Mühlgasse 1  
**A-2353 Guntramsdorf**
- Ⓞ** Hans Einhell AG, UK Branch  
32, Craven Court Winwick Quay  
**Warrington, Cheshire, WA2 8QU**
- Ⓕ** Agence Bellut Prudent, Service Après-Vente  
5, allée Joseph Cugnot, Z.I. du Phare  
**F-33700 Merignac**
- Ⓝ** Einhell Nederland BV  
Lavalstraat 1a  
**NL-7903 BC Hoogeveen**
- Ⓑ** Einhell Benelux  
Abtsdreef 10  
**B-2940 Stabroek**
- Ⓔ** Comercial Einhell S.A.  
Carretera Sanguesa  
**E-31310 Carcastillo/Navarra**
- Ⓟ** Einhell Iberica SA  
Rua da Aldeia  
**P-4405-017 Arcozelo Vila Nova de Gaia**
- Ⓜ** Antzoulatos E. E.  
Parakia Patron-Panayitsa  
**GR-26517 Patras**
- Ⓘ** Einhell Italia s.r.l.  
Via Marconi, 16  
**I-22077 Beregazzo (Co)**
- Ⓓ** Danish Trading Co. Silkeborg ApS
- Ⓢ** Rodelundvej 11 - Rodelund
- Ⓝ** **DK-8653 Them**

Technische Änderungen vorbehalten  
Technical changes subject to change  
Sous réserve de modifications  
Technische wijzigingen voorbehouden  
Salvo modificaciones técnicas  
Salvaguardem-se alterações técnicas  
Förbehåll för tekniska förändringar  
Oikeus teknisiin muutoksiin pidätetään  
Der tages forbehold for tekniske ændringer  
Ο κατασκευαστής διατηρεί το δικαίωμα τεχνικών αλλαγών  
Con riserva di apportare modifiche tecniche  
Tekniske ændringer forbeholdes

## Gesamtprogramm

### **Einhell**<sup>®</sup> Garten & Freizeit

- Gartenteiche und Zubehör
- Springbrunnenpumpen, Filter und Zubehör
- Gewächshäuser, Frühbeete und Zubehör
- Bioluftbefeuchter
- Hochdruckreiniger und Zubehör
- Gartenpumpen und Zubehör
- Motor-, Elektrokettensägen und Zubehör
- Gartengeräte und Zubehör
- Heizgeräte
- Gas-, Holzkohlegrills und Zubehör

### **Einhell**<sup>®</sup> Auto & Werkstatt

- Schweißtechnik
- Drucklufttechnik
- Reinigungstechnik
- Akku-/Elektro-Bohrmaschinen
- Garagentorheber und Zubehör
- Schleiftechnik
- Motorsägen  
Elektrosägen
- Batterielader
- Torantriebe
- Klima- und Heizgeräte
- Hub- und Zugeräte
- Werkstattausrüstung

### **Einhell**<sup>®</sup> Haustechnik

- Funkalarm und Zubehör
- Video-Überwachungsanlagen und Zubehör
- Schiebe- und Flügel-torantriebe und Zubehör
- Funklichtschalter
- Satellitenempfangsanlagen und Zubehör