

- ⓓ **Gebrauchsanweisung
für Rasentrimmer**
- Ⓒⓑ **Directions for Use
Grass Trimmer**
- ⓕ **Mode d'emploi du
coupe-bordure**
- ⓃⓁ **Gebruiksaanwijzing
voor grastrimmer**
- ⓔ **Manual de instrucciones
para la recortadora de césped**
- Ⓟ **Manual de instruções
para roçador de relva**
- Ⓢ **Bruksanvisning för
grästrimmer**
- Ⓝ **Bruksanvisning
for plentrimmer**
- ⓓⓀ **Käyttöohje
Ruohotrimmari**
- ⓖ **Istruzioni per l'uso del
tosaerba a filo**
- Ⓛ **Instrukcja obsługi
Kosa elektryczna**
- ⓗ **Használati utasítás
Pázsittrimmerhez**
- ⓗⓇ **Upute za uporabu
Trimer za travnja**
- ⓇⓇ **Trimer za travnja**

7

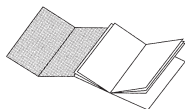


Art.-Nr.: 34.013.20

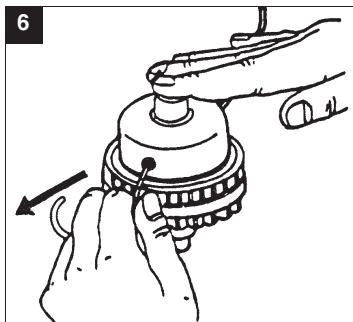
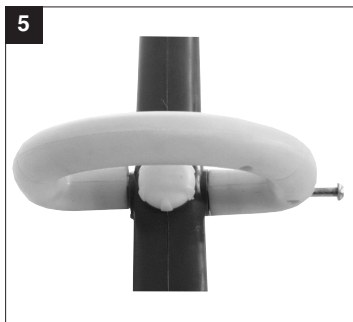
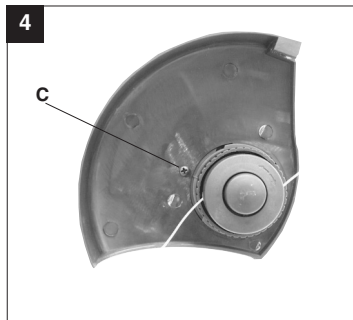
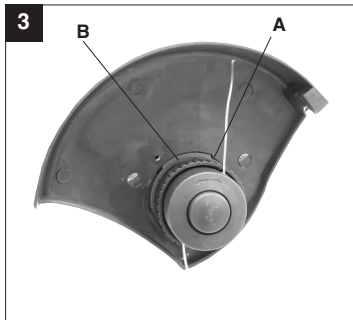
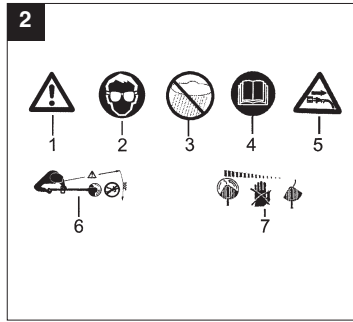
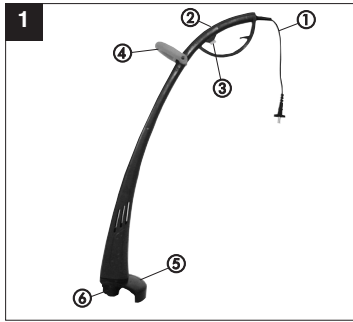
I.-Nr.: 01038

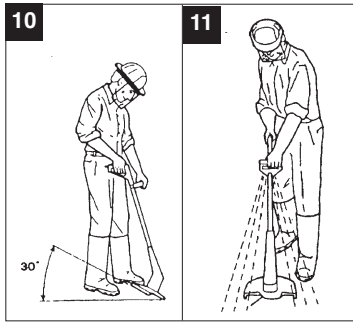
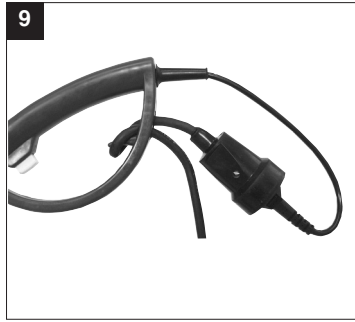
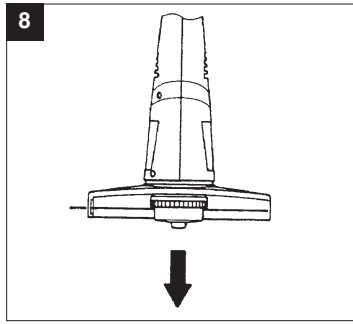
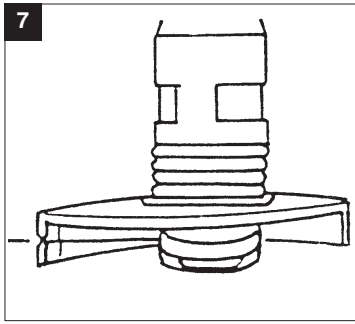
Einhell®
ROYAL

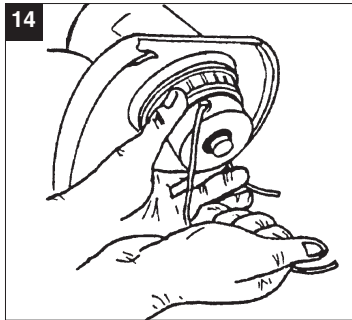
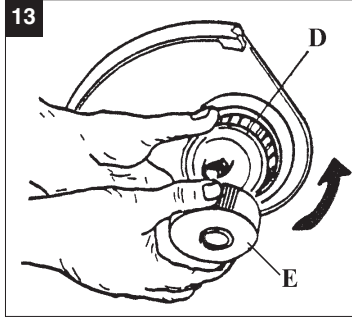
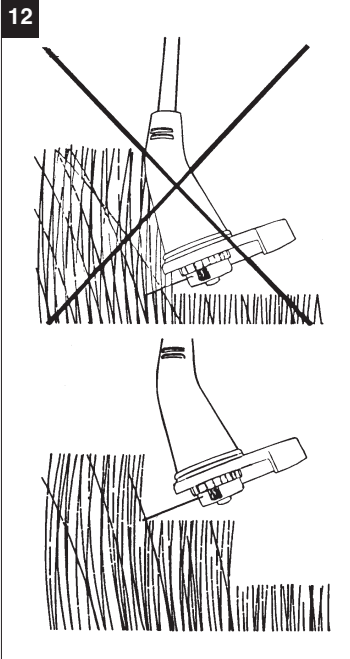
ERT 250/1



- ⓐ Bitte Seite 2 ausklappen
- ⓑ Please pull out page 2
- ⓒ Veuillez ouvrir la page 2
- ⓓ Gelieve bladzijdje 2 te ontvouwen
- ⓔ Desdoble la página 2
- ⓕ Desdobre a página 2
- ⓖ Fäll upp sidorna 2
- ⓗ Käännä sivut 2 auki
- ⓘ Fold siderne 2 ud
- ⓙ Aprire le pagine dalle 2
- ⓚ Prosimy rozłożyć instrukcję na stronie 2
- ⓛ Kérjük a 2 - ig levő oldalakat szétnyitni.
- ⓜ Molimo da raširate stranice 2







D**1. Gerätebeschreibung (Bild 1)**

1. Netzkabel
2. Oberer Handgriff
3. Ein- Ausschalter
4. Zusatzhandgriff
5. Schutzhaube
6. Fadenspule

2. Wichtige Hinweise

Bitte lesen Sie die Gebrauchsanweisung sorgfältig durch und beachten Sie deren Hinweise. Machen Sie sich anhand dieser Gebrauchsanweisung mit dem Gerät, dem richtigen Gebrauch sowie den Sicherheitshinweisen vertraut.

Bitte bewahren Sie die Hinweise für späteren Gebrauch sicher auf.

Achtung!

Aus Sicherheitsgründen dürfen Kinder und Jugendliche unter 16 Jahren sowie Personen, die mit dieser Gebrauchsanweisung nicht vertraut sind, den Rasentrimmer nicht benutzen.

- Führen Sie vor jeder Benutzung eine Sichtprüfung des Gerätes durch. Benutzen Sie das Gerät nicht, wenn Sicherheitsvorrichtungen beschädigt oder abgenutzt ist. Setzen Sie nie Sicherheitsvorrichtungen außer Kraft.
- Verwenden Sie das Gerät ausschließlich entsprechend dem in dieser Gebrauchsanweisung angegebenen Verwendungszweck.
- Sie sind für die Sicherheit im Arbeitsbereich verantwortlich.
- Überprüfen Sie das Schneidgut vor Arbeitsbeginn. Entfernen Sie vorhandene Fremdkörper. Achten Sie während des Arbeitens auf Fremdkörper. Sollten Sie dennoch beim Schneiden auf ein Hindernis treffen, setzen Sie bitte die Maschine außer Betrieb und entfernen Sie dieses.
- Arbeiten Sie nur bei ausreichenden Sichtverhältnissen.
- Achten Sie beim Arbeiten immer auf sicheren und festen Stand. Achtung beim Rückwärtsgehen, Stolpergefahr!
- Lassen Sie das Gerät nie unbeaufsichtigt am Arbeitsplatz liegen. Sollten Sie die Arbeit unterbrechen, lagern Sie bitte das Gerät an einem sicheren Ort.
- Sollen Sie Ihre Arbeit unterbrechen, um sich zu

einem anderen Arbeitsbereich zu begeben, schalten Sie das Gerät, während Sie sich dorthin begeben, unbedingt ab.

- Benutzen Sie das Gerät nie bei Regen oder in feuchter, nasser Umgebung.
- Schützen Sie Ihr Gerät vor Feuchtigkeit und Regen.
- Bevor Sie das Gerät einschalten, überzeugen Sie sich davon, dass der Nylonfaden keine Steine oder andere Gegenstände berührt.
- Arbeiten Sie immer mit angemessener Kleidung, um so Verletzungen des Kopfes, der Hände, der Füße zu verhindern. Tragen Sie zu diesem Zweck einen Helm, eine Schutzbrille (oder eine Schutzblende), hohe Stiefeln (oder festes Schuhwerk und eine lange Hose aus festem Stoff) und Arbeitshandschuhe.
- Wenn das Gerät in Betrieb ist, halten Sie es unbedingt vom Körper entfernt!
- Schalten Sie das Gerät nicht ein, wenn es umgedreht ist bzw. wenn es nicht in der Arbeitsstellung ist.
- Schalten Sie den Motor ab, wenn Sie das Gerät nicht benutzen, Sie es unbewacht lassen, Sie es kontrollieren, das Versorgungskabel beschädigt ist, Sie die Spule entnehmen bzw. austauschen, Sie das Gerät von einem Ort zum anderen transportieren und ziehen Sie den Netzstecker.
- Halten Sie das Gerät von anderen Personen, insbesondere Kindern und auch von Haustieren fern; im geschnittenen und aufgewirbelten Gras könnten Steine und andere Gegenstände sein.
- Halten Sie während der Arbeit von anderen Personen und Tieren einen Abstand von mindestens 5 m.
- Schneiden Sie nicht gegen harte Gegenstände. So vermeiden Sie es, sich zu verletzen und das Gerät zu beschädigen.
- Verwenden Sie den Rand der Schutzvorrichtung, um das Gerät von Mauern, verschiedenen Oberflächen, sowie zerbrechlichen Dingen fernzuhalten.
- Verwenden Sie das Gerät nie ohne die Schutzvorrichtung.

⚠ ACHTUNG! Die Schutzvorrichtung ist für Ihre Sicherheit und die Sicherheit anderer, sowie für ein korrektes Funktionieren der Maschine wesentlich. Das Nichtbeachten dieser Vorschrift führt abgesehen davon, dass dadurch eine potentielle Gefahrenquelle geschaffen wird, zum Verlust des Garantieanspruches.

- Versuchen Sie nicht, die Schneidvorrichtung (Nylonfaden) mit den Händen anzuhalten. Warten Sie immer ab, bis sie von allein anhält.

D

- Verwenden Sie keinen anderen als den Original-Nylonfaden. Verwenden Sie anstelle des Nylonfadens auf keinen Fall Metaldrähte.
- Seien Sie vorsichtig gegen Verletzungen an der Einrichtung, die zum Abschneiden der Fadenslänge dient.
- Achten Sie darauf, dass Luftöffnungen frei von Verschmutzungen sind.
- Ziehen Sie nach dem Gebrauch den Netzstecker und überprüfen Sie die Maschine auf Beschädigung.
- Versuchen Sie nicht, mit dem Gerät Gras zu schneiden, das nicht am Boden wächst; versuchen Sie zum Beispiel nicht, Gras zu schneiden, das an Mauern oder auf Steinen, usw. wächst.
- Im Arbeitsbereich des Rasentrimmers ist der Benutzer Dritten gegenüber für Schäden verantwortlich, die durch die Benutzung des Gerätes verursacht werden.
- Überqueren Sie mit eingeschaltetem Gerät keine Straßen oder Kieswege.
- Wenn Sie das Gerät nicht benutzen, bewahren Sie es an einem trockenen und für Kinder unzugänglichen Ort auf.
- Verwenden Sie das Gerät nur so, wie es in dieser Bedienungsanleitung beschrieben ist und halten Sie es immer senkrecht zum Boden. Jede andere Stellung ist gefährlich.
- Überprüfen sie regelmäßig, ob die Schrauben richtig angezogen sind.
- Die Netzspannung muss mit der Spannung übereinstimmen, die auf dem Datenschild angegeben ist.
- Die Anschlussleitung muss regelmäßig auf Anzeichen einer Verletzung oder Alterung untersucht werden. Das Gerät darf nicht benutzt werden, falls der Zustand der Anschlussleitung nicht einwandfrei ist.
- Die verwendeten Anschlussleitungen dürfen nicht leichter als leichte Gummischlauchleitungen HO7RN-F nach DIN 57282/VDE 0282 sein und einen Mindestdurchmesser von 1,5 mm² aufweisen. Die Steckverbindungen müssen Schutzkontakte aufweisen und die Kupplung muss spritzwassergeschützt sein.
- Die zu schneidende Fläche immer von Kabeln und anderen Gegenständen frei halten.
- Muss das Gerät zum Transport angehoben werden, ist der Motor abzustellen und der Stillstand des Werkzeuges abzuwarten. Vor dem Verlassen des Gerätes ist der Motor stillzusetzen und der Netzstecker zu ziehen.
- Bevor Sie das Gerät an das Stromnetz anschließen, versichern Sie sich, dass keines der drehenden Elemente beschädigt ist und die Fadenrolle korrekt eingesetzt und befestigt ist.
- Während des Betriebs dürfen Sie auf keinen Fall gegen harte Gegenstände schneiden, nur so vermeiden Sie Verletzungen des Bedieners und Schäden am Gerät.
- Für die Instandhaltung nur Original-Ersatzteile verwenden.
- Reparaturen dürfen nur von einem Elektrofachmann durchgeführt werden.
- Vor Inbetriebnahme der Maschine und nach irgendwelchem Aufprall, prüfen Sie sie auf Anzeichen von Verschleiß oder Beschädigung, und lassen Sie notwendige Reparaturen durchführen.
- Halten Sie immer Hände und Füße von der Schneideeinrichtung entfernt, vor allem, wenn Sie den Motor einschalten.
- Nach dem Herausziehen eines neuen Fadens halten Sie die Maschine immer in ihre normale Arbeitsposition, bevor Sie eingeschaltet wird.
- Benutzen Sie nie Ersatz- und Zubehörteile, die vom Hersteller nicht vorgesehen oder empfohlen sind.
- Ziehen Sie den Netzstecker ab vor Prüfungen, Reinigungen oder Arbeiten an der Maschine und wenn sie nicht im Gebrauch ist.

⚠ Achtung: Nach dem Abstellen rotiert der Nylonfaden noch einige Sekunden nach!



3. Erklärung des Hinweisschildes (siehe Abb. 2) auf dem Gerät

- Pos. 1: Achtung!** Vor dem Benutzen des Gerätes aufmerksam die Bedienungsanleitung lesen.
- Pos. 2:** Tragen Sie einen Augen- und Gesichtsschutz
- Pos. 3:** Verwenden Sie das Gerät nicht bei Regen, in einer feuchten Umgebung oder bei nassem Rasen
- Pos. 4:** Halten Sie von anderen Personen einen Sicherheitsabstand von mindestens 5m.
- Pos. 5:** Verwendung des Rasentrimmers als Kantenschneider
- Pos. 6:** Dritte aus dem Gefahrenbereich fernhalten!
- Pos. 7:** Werkzeug läuft nach!

D**4. Technische Daten**

Netzspannung:	230 V ~ 50 Hz
Leistung:	250 Watt
Schnittkreis:	200 mm
Umdrehungen n_0 :	13000 min ⁻¹
Nylon-Schneidfaden:	Ø 1,3mm
Schalldruckpegel LPA:	74,8 dB
Schalleistungspegel LWA:	94,8 dB
Vibration a_w	≤ 2,5 m/s ²
Gewicht:	1,35 kg

Das Geräusch der Maschine kann 85 dB(A) überschreiten. In diesem Fall sind Schallschutzmaßnahmen für den Bedienenden erforderlich. Das Geräusch wurde nach EN 786 gemessen.

Der Wert der am Griff ausgesendeten Schwingungen ist ≤ 2,5 m/s² und wurde nach EN 786 ermittelt.

5. Montage Schutzhaube

- Die Schutzhaube wie gezeigt (Abb. 3) auf den Motorkopf stecken, entgegen dem Uhrzeiger bis zum Anschlag drehen (Bajonettverschluss) und mit der beiliegenden Schraube (C) befestigen (Abb. 4). HINWEIS (Abb. 3): Achten Sie darauf, dass die Schutzhaube beim Drehen plan auf dem Rasentrimmergehäuse aufliegt und der Steg (A) am Schutz rechts vom Gehäusesteg (B) liegt.

6. Montage Handgriff

Der Handgriff wird, wie in Abb. 5 dargestellt, montiert.

7. Ordnungsgemäßer Gebrauch

Das Gerät ist zum Schneiden von Rasen, kleinen Grasflächen im privaten Haus- und Hobbygarten bestimmt.

Als Geräte für den privaten Haus- und Hobbygarten werden solche angesehen, die nicht in öffentlichen Anlagen, Parks, Sportstätten, an Straßen und in der Land- und Forstwirtschaft eingesetzt werden.

Die Einhaltung der vom Hersteller beigefügten Gebrauchsanweisung ist Voraussetzung für den ordnungsgemäßen Gebrauch des Gerätes.

Achtung! Wegen Gefahr von Personen und Sach-

8

schaden darf das Gerät nicht zum Zerkleinern im Sinn von Kompostieren verwendet werden.

8. Inbetriebnahme

Der Rasentrimmer ist nur zum Schneiden von Rasen bestimmt.

Ein kurzer oder abgenutzter Nylonfaden führt zu niedrigen Schnittleistungen.

ACHTUNG! Beim Einstellen der Fadenlänge unbedingt Netzstecker ziehen!

Bei der ersten Inbetriebnahme muss der Nylonfaden kräftig herausgezogen werden. Dazu Druckknopf (Abb. 6) drücken und Faden bis zum Rand der Schutzhaube herausziehen. Beim ersten Anlauf des Schneidkopfes wird der Faden auf die richtige Länge abgeschnitten (Abb. 7). Ein kurzer oder abgenutzter Nylonfaden führt zu niedrigen Schnittleistungen. Um die richtige Fadenlänge wiederherzustellen, den Rasentrimmer während der Schneidkopf läuft auf den Boden drücken. Auf diese Weise reguliert sich die Fadenlänge von selbst (Abb. 8).

Um die höchste Leistung von Ihrem Rasentrimmer zu erhalten, sollten Sie bitte den folgenden Anweisungen folgen:

- Verwenden Sie den Rasentrimmer nicht ohne Schutzvorrichtung.
- Mähen Sie nicht, wenn das Gras nass ist. Die besten Ergebnisse erzielen Sie bei trockenem Gras.
- Das Netzkabel an das Verlängerungskabel anschließen und dieses am Handgriff einhängen (Bild 9).
- Um Ihren Rasentrimmer einzuschalten drücken Sie den Ein/Aus Schalter (Bild 1 / Pos.3)
- Um Ihren Rasentrimmer auszuschalten lassen Sie den Ein/Aus Schalter (Bild 1 / Pos.3) wieder los.
- Den Rasentrimmer nur dann an das Gras annähern, wenn der Schalter gedrückt ist, d.h. wenn der Rasentrimmer in Betrieb ist.
- Um richtig zu schneiden, das Gerät seitlich schwenken und Vorwärtsgehen. Halten Sie den Rasentrimmer dabei um ca. 30° geneigt (siehe Bild 10 und Bild 11).
- Bei langem Gras muss das Gras, von der Spitze aus, stufenweise kürzer geschnitten werden (siehe Bild 12).
- Halten Sie den Rasentrimmer fern von harten Gegenständen, um einen unnötigen Fadenverschleiß zu vermeiden.

9. Austausch der Fadenspule

ACHTUNG! Vor Austausch der Fadenspule unbedingt Netzstecker ziehen!

- Halten Sie die Motoraufnahme (D) fest und drehen Sie die Spulenaufnahme (E) soweit gegen den Uhrzeigersinn, bis sie abgenommen werden kann (Abb. 13).
- Leere gegen volle Fadenspule ersetzen, Fadenende durch die seitlichen Bohrungen der Spulenaufnahme führen (Abb. 14).
- Spulenaufnahme auf die Motoraufnahme setzen, Motoraufnahme festhalten, Spulenaufnahme nach unten drücken und gleichzeitig im Uhrzeigersinn drehen bis sie fest sitzt.
- Druckknopf drücken und Faden bis zum Rand der Schutzhaube herausziehen (Abb. 6).
- Beim ersten Anlauf des Schneidkopfes wird der Faden auf die richtige Länge abgeschnitten (Abb. 7).

Achtung! Weggeschleuderte Teile des Nylonfadens können zu Verletzungen führen!

10. Wartung und Pflege

- Vor dem Abstellen und Reinigen den Rasentrimmer ausschalten und den Netzstecker ziehen
- Ablagerungen an der Schutzhaube mit einer Bürste entfernen
- Den Kunststoffkörper und die Kunststoffteile mit leichtem Haushaltsreiniger und einem feuchten Tuch säubern
- Verwenden Sie für die Reinigung keine aggressiven Mittel oder Lösungsmittel!
- Den Rasentrimmer nie mit Wasser abspritzen. Vermeiden Sie unbedingt ein Eindringen von Wasser in das Gerät.

11. Ersatzteilbestellung

Bei der Ersatzteilbestellung sollten folgende Angaben gemacht werden:

- Typ des Gerätes
- Artikelnummer des Gerätes
- Ident- Nummer des Gerätes
- Ersatzteil- Nummer des erforderlichen Ersatzteils

Aktuelle Preis und Informationen finden Sie unter www.isc-gmbh.info

12. Entsorgung

Zubehör und Verpackung sollten einer umweltgerechten Wiederverwertung zugeführt werden. Zum sortenreinen Recycling sind Kunststoffteile gekennzeichnet.

GB**1. Layout (Figure 1)**

1. Power cable
2. Upper handle
3. ON/OFF switch
4. Adjustable handle
5. Guard hood
6. Line spool

2. Important notes

Please read the directions for use carefully and observe the information provided. It is important to consult these instructions in order to acquaint yourself with the grass trimmer, its proper use and safety precautions.

Important!

For safety reasons the grass trimmer is not to be used by children, young people under 16 years of age, or any other persons who are not acquainted with these directions for use. Keep the instruction manual in a safe place for later use.

- Examine the grass trimmer each time before you use it. Do not use the trimmer if any safety devices are damaged or worn. Never put safety devices out of operation.
- Use the grass trimmer only for the purpose specified in these instructions.
- You are responsible for safety in your work area.
- Inspect the items you want to cut before starting to work. Remove any foreign objects you find. Watch out for foreign objects while you work. If you still hit upon an obstacle while cutting, turn off the grass trimmer and remove the obstacle.
- Work only in good visibility.
- Always make sure of your footing while working. Be careful when stepping backwards. Risk of stumbling!
- Never leave the grass trimmer unattended at your work place. Store the trimmer in a safe place during interruptions.
- If you interrupt your work to move to a different position it is imperative to switch off the grass trimmer while you are moving there.
- Never use the grass trimmer in the rain or in

moist or wet conditions.

- Protect the grass trimmer from the damp and rain.
- Before you switch on the grass trimmer, make sure that there are no stones or other objects touching the nylon line.
- Always wear suitable clothing to protect your head, hands and feet from injury. Wear a helmet, goggles or visor, high boots or strong shoes, long trousers made of tough material, and work gloves.
- Be sure to hold the grass trimmer away from your body when it is switched on!
- If the grass trimmer is turned over or if it is not in working position, do not switch it on.
- Switch off the motor and pull out the power plug when you are not using the grass trimmer, when you leave the trimmer unattended, when you are checking the trimmer, if the power cable is damaged, when you want to remove and replace the spool, and when you are moving the trimmer to another location.
- Keep the grass trimmer away from other persons, particularly children and pets. There may be stones and other objects in the flying cut grass.
- Keep at least 5 m away from other persons and animals when you are working with the grass trimmer.
- To prevent injury to yourself and damage to the grass trimmer, never cut against hard objects.
- Use the edge of the guard to keep the grass trimmer away from walls, changes of surface and fragile objects.
- Never use the grass trimmer without a guard.

⚠ CAUTION! The guard is vital for your safety and for the safety of others, and it is also essential for the grass trimmer to work correctly. Failure to observe this instruction will not only create a potential hazard, it will also result in the loss of your rights under the warranty.

- Never try to stop the cutter (nylon line) with your hands. Wait until it stops by itself.
- It is imperative to use only the original nylon line. Never use metal wire instead of the nylon line.
- Beware of injuring yourself on the line cutting device.
- Keep the air vents clear of dirt.
- After use, unplug the machine and check it for damage.
- Never attempt to cut grass that is not growing on the ground. For example, do not try to cut grass growing on walls, rocks, etc.

GB

- Within the working radius of the grass trimmer the user is responsible for any damage caused to third persons by use of the trimmer.
- Never cross roads or pebble paths with the grass trimmer switched on.
- When you are not using the grass trimmer, keep it in a dry place out of the reach of children.
- Use the grass trimmer only as described in these directions for use and always hold it vertical to the ground. All other positions are dangerous.
- Check the screws regularly to see that they are properly tightened.
- The mains voltage must be the same as the voltage specified on the rating plate.
- Check the power cable regularly for signs of damage or aging. Never use the grass trimmer if the power cable is in less than perfect condition.
- Power cables used with the trimmer must not be of a lighter duty class than HO7RN-F rubber-insulated flexible cables according to DIN 57282 / VDE 0282 with a minimum diameter of 1.5 mm². Plug connectors must be equipped with earthing contacts and the coupling must be rain-water-protected.
- Keep cables and other objects out of the area you want to cut.
- If you have to lift the grass trimmer to move it, switch off the motor and wait for the rotating tool to stop. Before you leave the trimmer, switch off the motor and pull out the power plug.
- Before you connect the grass trimmer to the power supply, make sure that none of its moving parts are damaged and that the line spool is correctly inserted and fastened.
- Never cut against hard objects when using the grass trimmer. This is imperative to avoid causing injury to the user and damage to the trimmer.
- Use only original replacement parts for repair and maintenance purposes.
- Have repairs carried out only by a qualified electrician.
- Examine the grass trimmer for signs of wear or damage each time before you use it and after any collisions. Have essential repairs carried out without delay.
- Always keep your hands and feet away from the cutting mechanism, particularly when you switch on the trimmer.
- After pulling out new line, always return the trimmer to normal working position before you switch it on again.
- Never use replacement parts or accessories which are not foreseen or recommended by the manufacturer.
- Pull out the power plug before carrying out any

inspection, cleaning or other work on the trimmer and whenever it is not being used.

⚠ Caution! The nylon line will run on for a few seconds after the tool is switched off!



3. Description of the warning sign (see Figure 2) on the machine

- Item 1: Important!** Please read the operating instructions carefully before using the tool.
- Item 2:** Wear safety goggles and a face guard.
- Item 3:** Do not use the tool in the rain, in damp conditions or on wet grass.
- Item 4:** Please read the directions for use before operating the tool.
- Item 5:** Pull out the mains plug before checking a damaged power cable!
- Item 6:** Keep other people out of the danger area!
- Item 7:** The tool continues to rotate!

4. Technical data

Voltage:	230 V ~ 50 Hz
Power rating:	250 W
Cutting width:	200 mm
Revolutions n ₀ :	13000 min ⁻¹
Nylon cutting line:	Ø 1.3 mm
Sound pressure level LPA:	74,8 dB
Sound power level LWA:	94,8 dB
Vibration a _w	≤ 2,5 m/s ²

The noise level of this machine may exceed 85 dB(A). In this case, noise protection measures need to be introduced for the user. The machine's noise was measured in accordance with EN 786. The level of vibrations emitted from the handle is ≤ 2,5 m/s². Measurements were taken in accordance with EN 786.

GB

5. Fitting the guard hood

- Plug the guard hood on the motor head as illustrated (Figure 3), twist counter-clockwise as far as the stop (bayonet lock) and fasten with the supplied screw (C) (Figure 4). **IMPORTANT** (figure 3): When you twist the guard hood, make sure that it sits squarely on the grass trimmer housing and that the stud (A) on the guard lies to the right of the stud (B) on the housing.

6. Fitting the handle

The handle is fitted as illustrated in Figure 5.

7. Proper use

The trimmer is designed for cutting lawns and small areas of grass in private and hobby gardens. Tools for private and hobby gardens are not suitable for use in public facilities, parks and sport centers, along roadways, on farms or in the forestry sector. For the tool to be used properly it is imperative to follow the instructions set out in the manufacturer's directions for use.

Important! It is prohibited to use the tool to chop material for composting because of the potential danger to persons and property.

8. Starting for the first time and operation

The grass trimmer is designed only for cutting grass. A short or worn nylon line will result in poor cutting performance.

IMPORTANT! Be sure to pull out the power plug before you adjust the line length!

You will need to exert a certain force to pull out the line when the trimmer is used for the first time. To do so, press on the pushbutton (Figure 6) and pull out the line as far as the edge of the guard hood. The line will be cut to the correct length the first time the cutting head is started (Figure 7). A short or worn nylon line will result in poor cutting performance. To restore the correct line length, press the trimmer against the ground while the cutting head is running. The length of the line will then be adjusted automatically (Figure 8).

Your grass trimmer will work at its best if you observe the following instructions:

- Never use the grass trimmer without its safety devices.
- Do not cut grass when it is wet. The best results are had on dry grass.
- Connect the power cable to an extension cable and hook the extension cable on the handle (Figure 9).
- To activate the grass trimmer, press the On/Off switch (Figure 1 / Item 3).
- To deactivate the grass trimmer, let go of the On/Off switch (Figure 1 / Item 3).
- Do not move the grass trimmer against the grass until the switch is pressed, i.e. wait until the trimmer is running.
- For the correct cutting action, swing the grass trimmer to the side as you walk forward, holding it at an angle of approx. 30° as you do so (see Figure 10 and Figure 11).
- Make several passes to cut long grass shorter step by step from the top (see Figure 12).
- Keep the grass trimmer away from hard objects in order to avoid unnecessary line wear.

9. Replacing the line spool

Be sure to disconnect the power plug from the power supply before you replace the line spool!

- Hold the motor mount (D) tightly and twist the spool mount (E) counter-clockwise until it can be removed (Figure 13).
- Replace the empty line spool with a full one. Thread the end of the line through the holes in the side of the spool (figure 14).
- Place the spool mount on the motor mount, hold the motor mount tightly, press down the spool mount and twist it clockwise until it sits securely.
- Press on the pushbutton and pull out line as far as the edge of the guard hood (Figure 6).
- The line will be cut to the correct length the first time the cutting head is started (Figure 7).

Caution! Catapulted pieces of nylon line may cause injury!

10. Cleaning and maintenance

- Switch off and unplug the grass trimmer before putting it away or cleaning it.
- Remove deposits from the guard hood with a brush.

GB

- Clean the plastic body and plastic parts with a mild household detergent and a damp cloth.
- Never use aggressive agents or solvents for cleaning purposes!
- Never spray down the grass trimmer with water.
- Prevent water getting into the trimmer at all cost.

11. Ordering replacement parts

When ordering replacement parts, please quote the following data:

- Type of product
- Article number of the product
- ID number of the product
- Number of the required replacement part

For our latest prices and information please go to www.isc-gmbh.info

12. Waste disposal

Accessories and packaging should be recycled.
Plastic parts are marked for recycling in pure grades.

F**1. Description des appareils (figure 1)**

1. Câble réseau
2. Poignée supérieure
3. Interrupteur Marche Arrêt
4. Poignée supplémentaire
5. Capot de protection
6. Bobine

2. Remarques importantes

Veillez lire attentivement le mode d'emploi et en respecter les instructions. Familiarisez-vous à l'aide de ce mode d'emploi avec l'appareil, sa bonne utilisation et les consignes de sécurité.

Attention!

Pour des raisons de sécurité, il est interdit aux enfants et aux adolescents de moins de 16 ans ainsi qu'aux personnes n'ayant pas connaissance de ce mode d'emploi, d'utiliser la faucheuse. Veuillez garder les consignes dans un endroit sûr pour une utilisation ultérieure.

- Avant chaque emploi, contrôlez l'appareil à vue. N'utilisez pas l'appareil si des dispositifs de sécurité sont détériorés ou usés. Ne mettez jamais les dispositifs de sécurité hors fonction.
- Utilisez l'appareil exclusivement pour l'application prévue dans ce mode d'emploi.
- Vous êtes responsable de la sécurité dans la zone de travail.
- Avant de commencer votre travail, contrôlez la surface à couper. Enlevez les corps étrangers éventuels. Pendant le travail, soyez attentif aux corps étrangers. Si vous rencontrez tout de même un obstacle lors de la coupe, mettez l'appareil hors circuit et retirez l'obstacle.
- Travaillez uniquement dans de bonnes conditions de visibilité.
- Travaillez toujours en position stable et sûre. Attention en cas de mouvement en arrière. Risque de trébucher!
- Ne laissez jamais l'appareil sur le lieu de travail sans surveillance. Si vous interrompez votre travail, déposez l'appareil dans un endroit sûr.
- Dans le cas où vous interrompez votre travail pour vous rendre dans une autre zone de travail,

il est impératif de mettre auparavant l'appareil hors circuit.

- N'utilisez pas votre appareil par temps de pluie ou dans un environnement humide ou trempé.
- Préservez votre appareil de l'humidité et de la pluie.
- Avant de mettre l'appareil en marche, assurez-vous que le fil de nylon ne touche pas de pierres ou d'autres objets.
- Portez toujours des vêtements appropriés pendant le travail pour éviter des blessures à la tête, aux mains ou aux pieds. A cet effet, portez un casque, des lunettes de sécurité (ou un écran de protection), de hautes bottes (ou des chaussures à semelles solides et un pantalon d'étoffe résistante) et des gants de travail.
- Pendant le fonctionnement, maintenez l'appareil à distance du corps!
- Ne mettez pas l'appareil en service lorsqu'il est retourné ou qu'il ne se trouve pas en position de travail.
- Mettez le moteur hors circuit lorsque vous n'utilisez pas l'appareil, le laissez sans surveillance, le contrôlez, si le câble d'alimentation est endommagé, que vous en retirez et/ou échangez la bobine et dès lors que vous transportez l'appareil d'un endroit à un autre, retirez aussi la fiche réseau de la prise.
- Tenez l'appareil éloigné d'autres personnes, en particulier des enfants et des animaux; des pierres ou autres objets pourraient se trouver dans l'herbe coupée et tourbillonnée.
- Pendant le travail, gardez une distance d'au moins 5 m par rapport aux autres personnes et aux animaux.
- Ne coupez pas d'objets durs. Vous prévenez ainsi tout risque de blessures et de détérioration de l'appareil.
- Utilisez le bord du dispositif de protection pour tenir l'appareil à l'écart de murs, de surfaces de différentes natures ainsi que d'objets fragiles.
- N'employez pas l'appareil sans dispositif de sécurité.

⚠ ATTENTION ! Le dispositif de sécurité est essentiel pour votre sécurité et celle d'autres personnes, ainsi que pour un fonctionnement impeccable de la machine. Le non-respect de cette consigne entraîne la perte du droit à la garantie, mis à part le fait que cela pourrait représenter une source de danger possible.

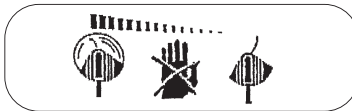
- N'essayez pas d'arrêter le dispositif de coupe (fil de nylon) avec les mains. Attendez toujours son arrêt.
- Utilisez uniquement le fil de nylon d'origine.

N'employez en aucun cas des fils métalliques à la place du fil de nylon.

- Faites attention à ne pas vous blesser sur le dispositif qui sert à découper la longueur de fil.
- Veillez à ce que les ouvertures d'air ne soient pas salies.
- Après l'emploi, retirez la fiche de la prise de courant et vérifiez que l'appareil ne présente pas de détériorations.
- Ne tentez pas de couper de l'herbe qui ne pousse pas sur le sol. Ne coupez pas d'herbe par exemple, poussant sur les murs ou sur les pierres etc.
- Dans la zone de travail de la faucheuse, l'utilisateur est responsable, vis-à-vis de tiers, des dommages causés par l'emploi de l'appareil.
- Ne traversez pas de routes ou de chemins caillouteux avec un appareil en marche.
- Lorsque vous n'utilisez pas l'appareil, gardez-le dans un endroit sec et inaccessible aux enfants.
- Utilisez l'appareil uniquement selon les descriptions du mode d'emploi et maintenez-le toujours verticalement par rapport au sol. Toute autre position est dangereuse.
- Vérifiez régulièrement si les vis sont bien serrées.
- La tension de secteur doit être identique à celle indiquée sur la plaque signalétique.
- Contrôlez régulièrement le câble de raccordement quant à des signes d'endommagement ou d'altération. N'utilisez l'appareil que si le câble de raccordement est en parfait état.
- Les câbles de raccordement utilisés ne doivent pas être plus légers que des conduites en tuyau flexible légères HO7RN-F conformément à la norme DIN 57282/VDE 0282 - ils doivent disposer d'un diamètre minimal de 1,5 mm². Les connexions enfichables doivent être équipées de contacts de protection et la prise doit être protégée contre les projections d'eau.
- Maintenez toujours les surfaces à couper sans câble ou tout autre objet.
- Lorsqu'il est nécessaire de soulever l'appareil pour le transporter, arrêtez le moteur et attendez l'arrêt de l'outil. Si vous vous éloignez de l'appareil, arrêtez le moteur et retirez la fiche de la prise de courant.
- Avant de brancher l'appareil, assurez-vous qu'aucun élément rotatif ne soit endommagé et que la bobine de fil soit correctement mise en place et fixée.
- Ne heurtez en aucun cas des objets durs pendant le fonctionnement; c'est seulement ainsi que vous évitez des blessures de l'utilisateur et des endommagements de l'appareil.

- Utilisez exclusivement des pièces de rechange d'origine pour l'entretien.
- Ne faites exécuter les réparations que par un spécialiste électricien.
- Avant de mettre la machine en service et après quelque impact que ce soit, contrôlez si des signes d'usure ou d'endommagement sont présents et faites effectuer les réparations nécessaires.
- Gardez toujours vos mains et vos pieds à bonne distance du dispositif de coupe, surtout lorsque vous mettez le moteur en circuit.
- Après avoir retiré un nouveau fil, gardez toujours la machine en position de travail avant de la mettre en circuit.
- N'utilisez jamais de pièces de rechange ou d'accessoires n'étant pas prévus par le fabricant ni recommandés.
- Retirez la fiche de la prise réseau avant les contrôles, nettoyages ou travaux sur la machine et lorsque cette dernière n'est pas utilisée.

⚠ Attention: après l'emploi, le fil de Nylon tourne encore quelques secondes à vide!



3. Explication de la plaque indicatrice (cf. fig. 2) sur l'appareil

- Rep. 1 :** **Attention !** Avant d'utiliser l'appareil, lisez attentivement ce mode d'emploi.
- Rep. 2 :** Portez une protection des yeux et du visage
- Rep. 3 :** N'utilisez pas l'appareil sous la pluie, dans un environnement humide ni lorsque le gazon est mouillé.
- Rep. 4 :** Lisez le mode d'emploi avant la mise en service.
- Rep. 5 :** Tirez la fiche de contact avant de contrôler un câble réseau endommagé.
- Rep. 6 :** Gardez les autres personnes hors de la zone de dangers !
- Rep. 7 :** L'outil continue à tourner par inertie !

F**4. Caractéristiques techniques**

Tension réseau:	230 V ~ 50 Hz
Puissance:	250 Watt
Cercle de coupe:	200 mm
Tours n_0 :	13000 t/min.
Fil de coupe en Nylon:	Ø 1,3mm
Niveau de pression acoustique	74,8 dB
Niveau de puissance acoustique LWA:	94,8 dB
Vibration a_w	≤ 2,5 m/s ²
Poids:	1,35 kg

Le bruit au poste de travail peut dépasser 85 dB (A). Dans ce cas, les mesures antibruit sont requises pour l'opérateur. Le bruit a été mesuré conformément à EN 786. La valeur des oscillations émises sur la poignée s'élève à ≤ 2,5 m/s² et a été déterminée conformément à EN 786.

5. Montage du capot de protection

- Le capot de protection doit être enfilé comme indiqué (fig. 3) sur la tête du moteur, tournez-le contre le sens des aiguilles d'une montre jusqu'à la butée (fermeture à baïonnette) et fixez-le à l'aide de la vis fournie (C) (fig. 4). REMARQUE (fig. 3): Veillez à ce que le capot de protection se trouve bien à plat sur le boîtier du coupe-bordure pendant que vous le tournez et à ce que la barrette (A) se trouve sur la protection à droite de celle du boîtier (B).

6. Montage de la poignée

La poignée doit être montée comme indiqué en figure 5.

7. Utilisation conforme

Cet appareil est conçu pour découper des gazons, de petites surfaces d'herbe dans les jardins privés et les jardins de loisirs. Sont considérés comme des appareils de jardins privés et de loisirs ceux qui ne sont pas utilisés dans les installations publiques, les parcs, les terrains de sport, au bord des rues ni dans

l'agriculture et les exploitations forestières. Le respect du mode d'emploi joint par le producteur est la condition préalable à une utilisation conforme de l'appareil.

Attention! L'appareil ne doit pas être utilisé comme broyeur, dans le sens de compost, en raison des risques issus pour les personnes et les biens.

8. Mise en service

Le coupe-bordure convient exclusivement à la coupe des gazons. Un fil de Nylon plus court ou usé entraînera une performance de coupe moindre.

ATTENTION! Tirez absolument la fiche de contact lorsque vous réglez la longueur du fil!

Lors de la première mise en service, il faut tirer le fil de Nylon avec force pour le faire sortir de l'appareil. Pour y arriver, appuyez sur le bouton-pression (fig. 6) et tirez le fil jusqu'au bord du capot de protection. Lorsque la tête de coupe se met en route pour la première fois, le fil est alors coupé à la bonne longueur (fig. 7). Un fil de Nylon plus court ou usé entraînera une performance de coupe moindre. Pour remettre le fil à la bonne longueur, pressez le coupe-bordure au sol pendant que la tête de coupe est en service. De la sorte, la longueur de fil se règle d'elle-même (fig. 8).

Pour obtenir la meilleure performance de votre coupe-bordure, suivez les instructions suivantes:

- N'utilisez jamais le coupe-bordure sans dispositif de protection.
- Ne coupez jamais lorsque l'herbe est humide. Vous obtiendrez les meilleurs résultats lorsque l'herbe est sèche.
- Connectez le câble du réseau à la rallonge et pendez-le à la poignée. (figure 9)
- Pour mettre votre coupe-bordure en circuit, appuyez sur l'interrupteur Marche/Arrêt (figure 1/ pos.3)
- Pour mettre votre coupe-bordure hors circuit, relâchez l'interrupteur Marche/Arrêt (Figure 1/ Pos.3).
- N'approchez le coupe-bordure de l'herbe que lorsque l'interrupteur est enfoncé, autrement dit lorsque le coupe-bordure fonctionne.
- Pour couper correctement, pivotez l'appareil latéralement et avancez. Maintenez, ce faisant,

le coupe-bordure incliné d'env. 30° (cf. figure 10 et figure 11).

- Lorsque l'herbe est haute, coupez-la en partant de la pointe, par étapes (cf. figure 12).
- Eloignez le coupe-bordure de tout objet dur afin d'éviter une usure de fil inutile.

9. Remplacement de la bobine

ATTENTION! Tirez absolument la fiche de contact avant de remplacer la bobine!

- Maintenez le logement de moteur (D) et tournez le logement de bobine (E) dans le sens contraire de celui des aiguilles d'une montre jusqu'à ce qu'il puisse être retiré (fig. 13).
- Remplacez la bobine vide par une pleine, introduisez le bout du fil dans les perçages latéraux de la bobine (fig. 14).
- Placez le logement de bobine sur le logement de moteur, maintenez ce dernier et enfoncez le logement de bobine vers le bas tout en le tournant simultanément dans le sens des aiguilles d'une montre jusqu'à ce qu'il soit bien calé.
- Appuyez sur le bouton-pression et retirez le fil jusqu'au bord du capot de protection (fig. 6).
- Lorsque la tête de coupe se met en route pour la première fois, le fil est alors coupé à la bonne longueur (fig. 7).

ATTENTION! Des objets éjectés par le fil de Nylon peuvent provoquer des blessures.

10. Maintenance et soin

- Avant de stocker et de nettoyer le coupe-bordure, mettez-le hors circuit et retirez la fiche de contact
- Retirez les dépôts du capot de protection à l'aide d'une brosse
- Le corps et les pièces de matière plastique doivent être nettoyés à l'aide d'un produit de nettoyage domestique et d'un chiffon humide.
- N'utilisez aucun produit agressif ni solvant pour le nettoyage.
- N'aspergez jamais le coupe-bordure d'eau.
- Evitez absolument que de l'eau ne s'immiscie dans l'appareil.

11. Commande de pièces de rechange

Veuillez indiquer ce qui suit pour toute commande de pièces de rechange:

- Type de l'appareil
- Numéro d'article de l'appareil
- Numéro d'identification de l'appareil
- Numéro de la pièce de rechange nécessaire

Vous trouverez les prix et informations actuelles à l'adresse www.isc-gmbh.info

12. Elimination

Les accessoires et l'emballage doivent être éliminés en les apportant dans un réseau de recyclage écologique. Les pièces en matière plastique sont marquées pour pouvoir être recyclées en fonction des sortes.

NL

1. Beschrijving van het toestel (fig. 1)

1. Netkabel
2. Bovenste handgreep
3. AAN/UIT-schakelaar
4. Extra handgreep
5. Beschermkap
6. Draadspool

2. Belangrijke aanwijzingen



Lees deze gebruiksaanwijzing zorgvuldig en volg de aanwijzingen ervan op. Maak u zich aan de hand van deze gebruiksaanwijzing vertrouwd met het toestel, het juiste gebruik alsook met de veiligheidsvoorschriften.

Let op!

Om veiligheidsredenen mogen kinderen en jongeren onder 16 jaar alsook personen die niet met deze gebruiksaanwijzing vertrouwd zijn deze grastrimmer niet gebruiken. Gelieve de instructies veilig te bewaren voor later gebruik.

- Voer telkens voor het gebruik een visuele controle van het toestel uit. Gebruik het toestel niet als veiligheidsinrichtingen beschadigd of versleten zijn. Zet nooit de veiligheidsinrichtingen buiten werking.
- Gebruik het toestel uitsluitend conform het gebruiksdoeleinde vermeld in deze gebruiksaanwijzing.
- U bent verantwoordelijk voor de veiligheid op uw werkplaats.
- Controleer het te snijden goed alvorens te beginnen werken. Verwijder voorhanden zijnde vreemde voorwerpen. Let tijdens het werk op vreemde voorwerpen. Mocht u desondanks tijdens het snijden een hindernis tegenkomen, gelieve dan de machine buiten werking te zetten en dit te verwijderen.
- Werk enkel bij voldoende zicht.
- Let bij het werken steeds op een veilige en vaste stand. Let op als u achteruit gaat, struikelgevaar!
- Laat het toestel nooit onbeheerd op uw werkplaats achter. Indien u uw werk moet onderbreken, bewaar dan het toestel op een veilige plaats.

- Indien u uw werk moet onderbreken teneinde naar een andere werkplaats te gaan, zet dan het toestel zeker uit voordat u er naartoe gaat.
- Gebruik het toestel nooit bij regen of in vochtige, natte omgeving.
- Bescherm uw toestel tegen vocht en regen.
- Voordat u het toestel inschakelt dient u er zich van te overtuigen dat de nylondraad geen stenen of andere voorwerpen raakt.
- Werk altijd met de gepaste kleding om op die manier verwondingen aan uw hoofd, uw handen en voeten te voorkomen. Draag te dien einde een helm, een veiligheidsbril (of een veiligheidsscherm), hoge laarzen (of vast schoeisel en een lange broek van vaste stof) en werkhandschoenen.
- Hou het in werking zijnde toestel absoluut op afstand van uw lichaam!
- Zet het toestel niet in werking als het omgedraaid is of zich niet in zijn werkstand bevindt.
- Schakel de motor uit, als u het toestel niet gebruikt, u het onbeheerd laat, u het controleert, de voedingskabel beschadigd is, u er de spool uit neemt of verwisselt, u het toestel van de éne plaats naar de andere brengt en trek de netstekker uit het stopcontact.
- Hou het toestel op afstand van andere personen, in het bijzonder van kinderen en ook van huisdieren; in het gesneden en opgejaagde gras zouden stenen en andere voorwerpen kunnen zijn.
- Hou tijdens het werk een afstand van minstens 5 m van andere personen en dieren.
- Snij niet tegen harde voorwerpen. Zo voorkomt u verwondingen en een beschadiging van het toestel.
- Gebruik de rand van de beschermkap om het toestel op afstand te houden van een muur, verschillende oppervlakken alsook van breekbare dingen.
- Gebruik het toestel nooit zonder bescherming.

⚠ LET OP! De bescherming is belangrijk voor uw veiligheid en de veiligheid van anderen alsook voor de correcte werkwijze van de machine. Niet-naleving van dit voorschrift leidt, buiten het feit dat daardoor een potentiële gevarenbron wordt geschapen, tot het verlies van uw recht op garantie.

- Probeer niet de snij-inrichting (nylondraad) met de handen te stoppen. Wacht altijd tot deze vanzelf stopt.
- Gebruik geen andere dan de originele

nylondraad. Gebruik i.p.v. de nylondraad in geen geval metalen draden.

- Wees voorzichtig tegen verwondingen aan de inrichting die dient om de draadlengte af te snijden.
- Let er goed op dat de luchtopeningen vrij zijn van verontreinigingen.
- Trek na gebruik de netstekker uit het stopcontact en controleer de machine op beschadiging.
- Probeer niet met het toestel gras te snijden dat niet op de grond groeit; probeer b.v. niet gras te snijden dat op muren of stenen enz. groeit.
- Binnen het werkgebied van de grastrimmer is de gebruiker verantwoordelijk tegenover derden voor schade berokkend door het gebruik van het toestel.
- Steek met ingeschakeld toestel geen wegen of grindpaden over.
- Als u het toestel niet gebruikt bewaar het op een droge en voor kinderen onbereikbare plaats.
- Gebruik het toestel enkel op de manier beschreven in deze gebruiksaanwijzing en hou het altijd loodrecht t.o.v. de grond. Elke andere stand is gevaarlijk.
- Controleer regelmatig of de schroeven naar behoren zijn aangehaald.
- De netspanning moet overeenstemmen met de spanning vermeld op het kenplaatje.
- De aansluitkabel dient regelmatig op tekens van beschadiging of veroudering te worden gecontroleerd. Het toestel mag niet gebruikt worden als de aansluitkabel niet in perfecte staat is.
- De gebruikte aansluitkabels mogen niet lichter zijn dan lichte rubberslangkabels HO7RN-F volgens DIN 282/VDE 0282 en moeten een minimumdiameter van 1,5 mm² hebben. De insteekverbindingen moeten voorzien zijn van een randaarding en de koppeling moet spatwaterdicht zijn.
- De te snijden vlakke altijd vrij houden van kabels en andere voorwerpen.
- Indien het toestel moet worden opgeheven om het te transporteren, dient u de motor stop te zetten en te wachten tot het gereedschap stilstaat. Voordat u het toestel verlaat moet de motor worden stopgezet en moet de netstekker uit het stopcontact worden getrokken.
- Vergewis u er zich van dat geen van de draaiende elementen beschadigd is en dat de draadspool correct is geïnstalleerd en bevestigd alvorens het toestel aan te sluiten op het stroomnet.
- Tijdens het bedrijf mag u in geen geval tegen harde voorwerpen snijden. Enkel op die manier voorkomt u verwondingen van de bediener en

een beschadiging van het toestel.

- Gebruik voor het onderhoud enkel originele wisselstukken.
- Herstellingen mogen enkel door een elektrovakman worden uitgevoerd.
- Voordat u de machine in gebruik neemt en na één of andere botsing dient u ze op tekens van slijtage of beschadiging te controleren en noodzakelijke herstellingen te laten doorvoeren.
- Hou altijd handen en voeten weg van de snij-inrichting, vooral als u de motor inschakelt.
- Na het uittrekken van een nieuwe draad dient u de machine altijd in haar normale werkpositie te houden voordat u ze inschakelt.
- Gebruik nooit wisselstukken of accessoires die niet door de fabrikant zijn voorzien of aanbevolen.
- Trek de netstekker uit het stopcontact voordat u de machine controleert, schoonmaakt of aan de machine werkt en als ze niet in gebruik is.

⚠ Let op : Na het stopzetten blijft de nylondraad nog enkele seconden draaien !



3. Verklaring van de aanwijspaat (zie fig. 2) op het toestel

- Pos. 1:** Let op! Lees aandachtig de gebruiksaanwijzing alvorens het toestel te gebruiken.
- Pos. 2:** Draag een oog- en gezichtsbescherming
- Pos. 3:** Gebruik het toestel niet bij regen, in een vochtige omgeving of als het gras nat is.
- Pos. 4:** Gelieve vóór inbedrijfstelling de gebruiksaanwijzing te lezen.
- Pos. 5:** Trek de netstekker uit het stopcontact alvorens een beschadigde stroomtoevoerkabel te controleren!
- Pos. 6:** Hou derden weg uit de gevarenzone!
- Pos. 7:** Gereedschap loopt uit

NL

4. Technische gegevens

Netspanning :	230 V ~ 50 Hz
Vermogen :	250 W
Snijcirkel :	200 mm
Omwentelingen per minuut :	13000 t/min.
Nylonsnijdraad :	Ø 1,3mm
Geluidsrukniveau LPA:	74,8 dB
Geluidsvermogen LWA:	94,8 dB
Vibratie a_w : 2,5 m/s ²	≤ 2,5 m/s ²
Gewicht :	1,35 kg

Het geluid van de machine kan 85 dB(A) overschrijden. In dit geval zijn geluidswerende maatregelen voor de bediener vereist. Het geluid is gemeten volgens EN 786. De waarde van de trillingen uitgaande van de handgreep bedraagt $\leq 2,5$ m/s² en is bepaald volgens EN 786.

5. Montage beschermkap

- De beschermkap op de motorkop steken, zoals getoond (fig. 3), tegen de wijsers van de klok in draaien tot tegen de aanslag (bajonetsluiting) en bevestigen d.m.v. de bijgeleverde schroef (C) (fig. 4). AANWIJZING (fig. 3) : Let er wel op dat de beschermkap tijdens het draaien vlak op het huis van de grastrimmer ligt en dat het lijf (A) aan de beschermkap aan de rechterkant van het lijf van het huis (B) ligt.

6. Montage handgreep

De handgreep wordt gemonteerd zoals voorgesteld in fig. 5.

7. Reglementair gebruik

Het toestel dient voor het snoeien van gazon, kleine grasvlakten, in de particuliere tuin voor eigen gebruik en in de hobbytuin. Als toestellen voor de particuliere tuin voor eigen gebruik en in de hobbytuin worden diegene beschouwd die niet worden gebruikt in openbare plantsoenen, parken, sportpleinen, langs wegen en in de land- en bosbouw. Het behoorlijk gebruik van het toestel houdt in dat de bijgaande gebruiksaanwijzing van de fabrikant in acht wordt

20

genomen.

Let op ! Wegens gevaar voor personen en materiële schade mag het toestel niet worden gebruikt om takken klein te snijden voor het composteren.

8. Inbedrijfstelling

De grastrimmer is enkel bedoeld om er gras mee te snijden.

Een korte of versleten nylondraad vermindert het snijvermogen.

LET OP ! Trek voor het afstellen van de draadlengte beslist de netstekker uit het stopcontact !

Bij de eerste ingebruikstelling moet de nylondraad flink uit worden getrokken. Te dien einde de drukknop (fig. 6) indrukken en draad uittrekken tot aan de rand van de beschermkap. Bij de eerste aanloop van de snijkop wordt de draad op de juiste lengte afgesneden (fig. 7). Een korte of versleten nylondraad vermindert het snijvermogen. Om de juiste draadlengte af te stellen, de grastrimmer tegen de grond duwen terwijl de snijkop draait. Op die manier wordt de draadlengte automatisch geregeld (fig. 8).

Gelieve de volgende instructies in acht te nemen teneinde het hoogste vermogen van uw grastrimmer te behalen :

- Gebruik de grastrimmer niet zonder bescherming.
- Maai niet als het gras nat is. De beste resultaten behaalt u als het gras droog is.
- De netkabel aansluiten op de verlengkabel en die aan de handgreep ophangen. (Fig. 9).
- Om uw grastrimmer in te schakelen drukt u de AAN/UIT-schakelaar in (fig. 1, pos. 3).
- Om uw grastrimmer uit te schakelen laat u de AAN/UIT-schakelaar weer los (fig. 1, pos. 3).
- De grastrimmer enkel nader bij het gras brengen als de schakelaar ingedrukt is, d.w.z. als de grastrimmer in werking is.
- Om correct te snijden het toestel zijdelings zwenken en vooruitgaan. Hou daarbij de grastrimmer met ca. 30° schuin (zie fig. 10 en 11).
- Bij lang gras moet het gras vanaf de top trapsgewijs korter worden gesneden (zie fig. 12).
- Hou de grastrimmer weg van harde voorwerpen

om een onnodige slijtage van de draad te vermijden.

Actuele prijzen en info vindt u terug onder www.isc-gmbh.info

9. Verwisselen van draadspoel

LET OP ! Trek beslist de netstekker uit het stopcontact alvorens van draadspoel te verwisselen!

- Hou de motorhouder (D) vast en draai de spoelhouder (E) tegen de wijzers van de klok in tot u hem kun afnemen (fig. 13).
- Verwissel de lege draadspoel tegen een volle spoel, het uiteinde van de draad door de zijdelingse openingen van de spoelhouder leiden (fig. 14).
- Draadspoel op de motorhouder plaatsen, motorhouder vasthouden, spoelhouder naar beneden duwen en tevens met de wijzers van de klok mee draaien tot hij vastzit.
- Drukknop indrukken en draad uittrekken tot aan de rand van de beschermkap (fig. 6).
- Bij de eerste aanloop van de snijkop wordt de draad op de juiste lengte afgesneden (fig. 7).

LET OP ! Weggeslingerde stukken van de nylondraad kunnen verwondingen veroorzaken.

10. Onderhoud

De grastrimmer uitschakelen en de netstekker trekken voordat u hem opbergt en schoonmaakt.

- Grasresten en verontreinigingen met een borstel van de beschermkap verwijderen.
- Het kunststoflichaam en de kunststof-componenten schoonmaken m.b.v. een lichte huishoudreiniger en een vochtige doek.
- Gebruik voor het schoonmaken geen agressieve middelen of oplosmiddelen !
- De grastrimmer nooit met water afsprengen.
- Vermijd zeker dat water het toestel binnendringt.

11. Bestellen van wisselstukken

Gelieve bij het bestellen van wisselstukken volgende gegevens te vermelden :

- Type van het toestel
- Artikelnummer van het toestel
- Ident-nummer van het toestel
- Wisselstuknummer van het benodigde stuk.

12. Beheer van afvalstoffen

Zorg ervoor dat accessoires en de verpakking milieuvriendelijk worden gerecycleerd. Voor een soort bij soort recyclage zijn de kunststofstukken gekenmerkt.

E**1. Descripción del aparato (véase la figura 1)**

1. Cable de conexión
2. Empuñadura superior
3. Interruptor ON/OFF
4. Empuñadura adicional
5. Cubierta de protección
6. Bobina de hilo

2. Instrucciones de seguridad

Es preciso observar atentamente estas instrucciones de uso y sus advertencias. Utilizar este manual para familiarizarse con el aparato, su uso correcto y las advertencias de seguridad pertinentes.

Guardar el manual en lugar seguro para su uso posterior.

¡Atención!

Por razones de seguridad, los niños y jóvenes menores de 16 años, así como las personas no familiarizadas con estas instrucciones de uso, no deben usar esta recortadora de césped.

- Antes de cada uso, realizar un control visual del aparato. No utilizar el aparato cuando estén dañados o gastados los dispositivos de seguridad. Nunca desconectar los dispositivos de seguridad.
- Usar el aparato exclusivamente para la finalidad indicada en estas instrucciones de uso.
- El usuario es responsable de la seguridad en el área de trabajo.
- Comprobar el material que se desea cortar antes de empezar a trabajar. Retirar cualquier objeto o cuerpo extraño. Durante el trabajo, evitar cortar material inadecuado. No obstante, si se topa con algún obstáculo durante el trabajo, es preciso poner inmediatamente la máquina fuera de servicio (soltando el botón de encendido) y retirar dicho obstáculo.
- Trabajar únicamente con visibilidad suficiente.
- Al trabajar, procurar mantener siempre una posición fija y segura. ¡Prestar atención al caminar hacia atrás, peligro de tropezar!
- No dejar nunca sin vigilancia el aparato en el lugar de trabajo. En caso de interrumpir el trabajo, guardar el aparato en un lugar seguro.
- En caso de querer interrumpir el trabajo para desplazarse a otra área de trabajo, desconectar el aparato antes de hacerlo.
- No usar nunca el aparato bajo la lluvia ni en un ambiente húmedo o mojado.
- Proteger el aparato de la humedad y de la lluvia.
- Antes de poner en marcha el aparato, asegurarse de que el hilo de nailon no esté en contacto con piedras ni otros objetos.
- Trabajar siempre con la indumentaria apropiada para así evitar lesiones en cabeza, manos o pies. A tal objeto, ponerse un casco, gafas protectoras (o una visera protectora), botas de caña alta (o calzado resistente y pantalones largos de tejido resistente) y guantes de trabajo.
- ¡Mantener el aparato alejado del cuerpo siempre que esté funcionando!
- No encender el aparato si éste se encuentra girado o no se encuentra en posición operativa.
- Desconectar el motor y desenchar el aparato cuando no se utilice o se deje desatendido, cuando se compruebe si el cable de alimentación se encuentra deteriorado, se retire o cambie la bobina y se transporte el aparato de un lugar a otro.
- Dejar de utilizar la máquina cuando haya personas, especialmente niños, o animales domésticos en las inmediaciones.
- Mientras se esté trabajando, mantener una distancia mínima de 5 m con respecto a las demás personas y a los animales.
- No cortar el césped trabajando contra objetos duros. De esta forma se evitará sufrir lesiones y que el aparato se deteriore.
- Utilizar el borde del dispositivo de seguridad para mantener el aparato alejado de paredes, distintas superficies y objetos frágiles.
- Bajo ningún pretexto está permitido utilizar el aparato sin el dispositivo de seguridad.

⚠ ¡ATENCIÓN! El dispositivo de seguridad es esencial para garantizar su seguridad y la seguridad de terceros, así como un funcionamiento correcto de la máquina. La no observancia de estas disposiciones conlleva la pérdida del derecho a garantía, al mismo tiempo que origina una fuente potencial de peligros.

- No intentar detener el dispositivo de corte (hilo de nailon) con las manos. Esperar siempre a que se detenga por sí solo.
- Emplear exclusivamente accesorios y piezas de recambio recomendados por el fabricante.
- No utilizar jamás alambre en lugar del hilo de

nailon.

- Manipular con cuidado el dispositivo de corte del hilo para evitar accidentes.
- Mantener limpias las aberturas del aire.
- Desenchufar el aparato después del uso y comprobar que no se haya deteriorado la máquina.
- No intentar cortar con el aparato césped que no crezca en el suelo; no intentar, por ejemplo, cortar césped que crezca sobre muros o piedras, etc.
- En la zona de trabajo de la recortadora de césped, el usuario es responsable ante terceros de daños y perjuicios causados por la utilización del aparato.
- No cruzar calles o caminos con el aparato encendido.
- Cuando no se utilice el aparato, es preciso mantenerlo en un lugar seco y fuera del alcance de los niños.
- Utilizar el aparato únicamente como se describe en este manual de instrucciones y mantenerlo en todo momento en posición vertical con respecto al suelo. Cualquier otra posición entraña riesgo.
- Comprobar periódicamente si los tornillos están apretados correctamente.
- La tensión de red debe coincidir con la tensión que se indica en la placa de datos.
- Es preciso comprobar periódicamente que el cable conector no presente daños o síntomas de envejecimiento. El aparato no se utilizará si el cable conector no se encuentra en perfecto estado.
- Los cables conectores empleados no deben ser más ligeros que los cables ligeros recubiertos de goma HO7RN-F según la norma alemana DIN 57282/VDE 0282 y deben presentar un diámetro mínimo de 1,5 mm². Los enchufes deben presentar contactos de seguridad y el acoplamiento debe estar protegido a prueba de salpicaduras.
- Si se daña el cable durante el uso, será preciso desenchufar el aparato de inmediato. **NO TOCAR EL CABLE ANTES DE DESENCHUFARLO.**
- El aparato sólo podrá ser alimentado a través de un dispositivo de protección (RCD) de corriente por defecto con un nivel de activación de máx. 30 mA
- Es preciso mantener las superficies a cortar despejadas en lo que respecta a cables y demás objetos.
- En caso de tener que elevar el aparato, será preciso parar el motor y esperar a que la herramienta se detenga. Antes de abandonar el aparato, es preciso parar el motor y

desenchufarlo.

- Antes de conectar el aparato a la red eléctrica, es preciso asegurarse de que ninguna de las piezas giratorias se encuentre deteriorada y de que el carrete de hilo se halle correctamente instalado y asegurado.
- Durante el funcionamiento, no deben realizarse cortes sobre objetos duros, sólo de esta forma se evitarán posibles lesiones del usuario y deterioros del aparato.
- Para su mantenimiento utilizar únicamente piezas de recambio originales.
- Las reparaciones sólo deben ser llevadas a cabo por un electricista profesional.
- Antes de la puesta en marcha del aparato y después de cualquier impacto, comprobar que no presente señales de desgaste o deterioro y consultar con el servicio de reparaciones en caso de ser necesario.
- Mantener siempre las manos y los pies alejados del dispositivo de corte, sobre todo, al conectar el motor.
- Después de haber extraído un nuevo hilo, poner siempre la máquina en su posición de trabajo habitual, antes de conectarla.
- Retirar el enchufe de la toma de corriente antes de efectuar controles y limpiar la máquina o realizar trabajos en la misma, así como cuando no se utilice.
- Sólo utilizar la máquina a la luz del día o con suficiente alumbrado.
- Cuando el cable de conexión del aparato esté dañado, deberá ser sustituido por el fabricante o su servicio de asistencia técnica o por una persona cualificada para ello, evitando así cualquier peligro.

⚠ Atención: ¡El hilo de nailon sigue girando por inercia tras haber apagado el aparato!



E**3. Explicación de la placa de advertencias (véase fig. 2) situada en el aparato**

- Pos. 1:** ¡Atención! Antes de utilizar el aparato, leer detenidamente el manual de instrucciones.
- Pos. 2:** Utilizar protección visual y facial
- Pos. 3:** No utilizar jamás el aparato bajo la lluvia, ni en ambiente húmedo o césped mojado.
- Pos. 4:** Leer el manual de instrucciones de uso antes de la puesta en marcha.
- Pos. 5:** Desenchufar el cable antes de comprobar posibles daños en las conexiones.
- Pos. 6:** Mantener a terceras personas alejadas de la zona de peligro!
- Pos. 7:** ¡La herramienta sigue en marcha por inercia!

4. Características técnicas

Tensión de red:	230 V ~ 50 Hz
Potencia	250 W
Circunferencia de corte	200 mm
Revoluciones n_0	13.000 r.p.m.
Hilo de corte	Ø 1,3 mm
Nivel de presión acústica LPA	74,8 dB(A)
Nivel de potencia acústica LWA	94,8 dB(A)
Vibración a_{WV}	< 2,5 m/s ²

El ruido producido por la máquina puede sobrepasar los 85 dB (A). En este caso, se deben tomar medidas de insonorización para el operario. El ruido se mide según la norma EN 786. El valor de las vibraciones emitidas en la empuñadura asciende a $\leq 2,5$ m/s² y fue determinado según la norma EN 786.

5. Montaje de la cubierta de protección

- Inserte la cubierta de protección como se muestra (Fig. 3) en el cabezal del motor, gírela hasta el tope en el sentido contrario a las agujas del reloj (cierre de bayoneta) y fjela con el tornillo adjunto (C) (Fig. 4). AVISO (Fig. 3): Asegúrese de que la cubierta de protección se asiente en posición plana sobre la carcasa del aparato y que la nervadura (A) se halle en la protección a la derecha del refuerzo de la carcasa (B).

6. Montaje de la empuñadura

El montaje de la empuñadura se realiza como se indica en la Fig. 5.

7. Uso debido

El aparato es adecuado para cortar el césped, para uso privado en pequeñas superficies de césped. Se define como jardines privados o de hobby todos aquellos que no formen parte de instalaciones públicas, parques, polideportivos, calles, así como zonas agrícolas o forestales. La observancia de las instrucciones de uso especificadas por el fabricante constituye un requisito indispensable para manejar la máquina de forma adecuada.

¡ATENCIÓN! El aparato no debe emplearse para triturar material con el fin de obtener compost, para evitar que se produzcan daños personales y materiales.

8. Puesta en marcha

La recortadora ha sido diseñada únicamente para cortar césped. Un hilo de nilón demasiado corto o usado reduce la potencia de corte del aparato.

¡ATENCIÓN! ¡Desconecte el aparato a la hora de ajustar la longitud del hilo!

Es preciso extraer el hilo de nilón con fuerza durante la primera puesta en marcha. Presione para ello el botón (Fig. 6) y extraiga el hilo hasta el borde de la cubierta de protección. El hilo se corta a la longitud correcta cuando el cabezal de corte (Fig. 7) arrancar por primera vez. Un hilo de nilón demasiado corto o usado reduce la potencia de corte del aparato. Para volver a alcanzar la longitud de hilo correcta será preciso presionar la recortadora sobre el suelo mientras el cabezal de corte esté en marcha. De este modo se regula de forma automática la longitud del hilo (Fig. 8).

Para obtener la potencia máxima de su recortadora de césped, siga atentamente las siguientes indicaciones:

- No utilice la recortadora de césped sin dispositivo de protección.
- No corte el césped cuando esté húmedo. Los mejores resultados los obtiene cuando el césped está seco.
- Conecte el cable de red a la alargadera y sujete

éste último a la empuñadura. (Fig. 9)

- Para poner en marcha la recortadora de césped, pulse el interruptor ON/OFF (Fig. 1 / Pos. 3)
- Para apagar la recortadora de césped, vuelva a soltar el interruptor ON/OFF (Fig. 1 / Pos. 3).
- Acerque la recortadora al césped únicamente cuando el interruptor se encuentre pulsado, es decir, cuando el aparato esté en marcha.
- Para cortar correctamente, desplace lateralmente el aparato y avance hacia delante. Sostenga la recortadora con una inclinación de aprox. 30° para realizar el corte de césped (véase Fig. 10 y Fig. 11).
- Si la hierba ha crecido excesivamente empiece a cortar el césped por lo alto repitiendo el corte para conseguir la longitud deseada (véase Fig. 12).
- Utilice la cubierta de protección para evitar un desgaste innecesario del hilo.
- Mantenga la recortadora de césped alejada de objetos rígidos para evitar un desgaste innecesario del hilo.

9. Cambio de la bobina de hilo

¡ATENCIÓN! ¡Retire el enchufe antes de cambiar la bobina de hilo!

¡ATENCIÓN! Los trozos de hilo de nilón que salgan proyectados pueden provocar lesiones.

- Sostenga el alojamiento del motor (D) y gire el alojamiento de la bobina (E) en el sentido contrario a las agujas del reloj hasta que esta pueda extraerse (Fig. 13).
- Cambie la bobina vacía por una llena, introduzca el extremo del hilo por los orificios laterales del alojamiento de la bobina (Fig. 14).
- Coloque el alojamiento de la bobina sobre el alojamiento del motor, sujete el primero mientras que presiona hacia abajo alojamiento de la bobina al mismo tiempo que lo hace girar en el sentido de las agujas del reloj hasta que se encaje.
- Presione el botón y extraiga el hilo hasta el borde de la cubierta de protección (Fig. 6).
- El hilo se corta a la longitud correcta al arrancar por primera vez el cabezal de corte (Fig. 7).

¡ATENCIÓN! Los trozos de hilo de nilón que salgan proyectados pueden provocar lesiones.

10. Mantenimiento y cuidados

- Apague el aparato y retire el enchufe antes de adecuar la recortadora de césped para su limpieza.
- Retire los residuos acumulados en la cubierta de protección con un cepillo.
- Limpie la carcasa y las piezas de plástico con un detergente limpiahogar suave y un paño húmedo.
- ¡No utilice para la limpieza ni sustancias agresivas ni disolventes!
- No rocíe nunca la recortadora de césped con agua para lavarla.
- Es imprescindible evitar que el agua penetre en el aparato.

11. Pedido de piezas de recambio

Al solicitar recambios se indicarán los datos siguientes:

- Tipo de aparato
- No. de artículo del aparato
- No. de identidad del aparato
- No. del recambio de la pieza necesitada.

Encontrará los precios y la información actual en www.isc-gmbh.info

12. Eliminación de residuos

Deshágase del embalaje y de los accesorios de manera ecológica. Las piezas de plástico están marcadas en categorías para su reciclaje clasificado.

P**1. Descrição do aparelho (ver figura 1)**

1. Cabo de rede
2. Punho superior
3. Botão LIGAR/DESLIGAR
4. Punho adicional
5. Cobertura de protecção
6. Bobina de fio

2. Instruções de segurança

Leia atentamente o manual de instruções e respeite as respectivas indicações. Sirva-se do presente manual de instruções para se familiarizar com o aparelho, para o utilizar correctamente e para ficar a conhecer as instruções de segurança. Guarde estas instruções num local seguro para utilizações posteriores.

Atenção!

Por motivos de segurança não é permitido o uso deste roçador de relva por parte de crianças e jovens com idade inferior a 16 anos, assim como por pessoas que não estejam familiarizadas com o presente manual de instruções.

- Antes de cada utilização, efectue um controlo visual do aparelho. Não utilize o aparelho se os dispositivos de segurança estiverem danificados ou gastos. Nunca desactive os dispositivos de segurança.
- Utilize o aparelho exclusivamente para os fins indicados no presente manual de instruções.
- O operador é responsável pela segurança na área de trabalho.
- Antes de iniciar o trabalho, verifique o que pretende cortar. Remova os corpos estranhos existentes. Durante o trabalho, preste atenção aos corpos estranhos. No entanto, se ao cortar encontrar obstáculos, desligue a máquina e remova o obstáculo.
- Trabalhe apenas se a visibilidade for suficiente.
- Certifique-se de que dispõe sempre de uma base segura e sólida para efectuar os trabalhos. Cuidado ao recuar, perigo de tropeçar!
- Nunca deixe o aparelho no local de trabalho sem qualquer vigilância. Se tiver de interromper o trabalho, coloque o aparelho num local seguro.
- Se interromper o trabalho para se deslocar para

uma outra área de trabalho, desligue sempre o aparelho.

- Não utilize o aparelho se estiver a chover ou num ambiente húmido e molhado.
- Proteja o seu aparelho contra a humidade e a chuva.
- Antes de ligar o aparelho, certifique-se de que o fio de nylon não toca nem em pedras nem em outros objectos.
- Trabalhe sempre com vestuário adequado com vista a evitar ferimentos da cabeça, das mãos e dos pés. Para este efeito, deve usar sempre um capacete, óculos de protecção (ou uma pala de protecção), botas altas (ou calçado resistente e calças compridas em material resistente) e luvas de trabalho.
- Se o aparelho estiver em funcionamento, mantenha-o afastado do corpo!
- Não ligue o aparelho se este estiver virado para si ou se não estiver na posição de trabalho.
- Desligue o motor e retire a ficha da corrente eléctrica se não estiver a utilizar o aparelho, se deixar o aparelho sem vigilância, se estiver a efectuar um controlo no mesmo, se o cabo de alimentação estiver danificado, se estiver a retirar ou substituir a bobina, se estiver a transportar o aparelho de um local para outro.
- Interrompa a utilização da máquina se pessoas, sobretudo crianças ou animais domésticos, estiverem por perto.
- Durante o trabalho mantenha uma distância de no mínimo 5 m de outras pessoas e animais.
- Não corte contra objectos duros. Deste modo, evita ferir-se e danificar o aparelho.
- Utilize o rebordo do dispositivo de segurança para manter o aparelho afastado de muros, diversas superfícies, bem como de objectos frágeis.
- Não utilize o aparelho sem o dispositivo de segurança.

⚠ ATENÇÃO! O dispositivo de segurança é fundamental para a sua segurança e de terceiros, assim como para um funcionamento correcto da máquina. Para além do facto de ser criada uma potencial fonte de perigo, a não observância desta norma faz cessar o direito à garantia.

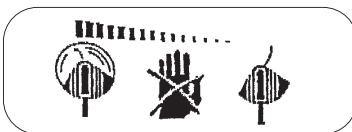
- Não tente parar o dispositivo de corte (fio de nylon) com as mãos. Aguarde sempre até parar por si só.
- Utilize apenas peças sobressalentes e acessórios recomendados pelo fabricante.
- Não utilize de forma alguma fios metálicos em vez do fio de nylon.
- Preste especial atenção quando mexer no

dispositivo utilizado para o corte do fio, já que se pode ferir facilmente no mesmo.

- Certifique-se de que as aberturas de ventilação estão limpas.
- Depois de cada utilização, retire a ficha da corrente eléctrica e verifique se a máquina está danificada.
- Não tente cortar relva que não cresça no solo; não tente p. ex. cortar relva que cresça nos muros ou em pedras, etc.
- Na área de trabalho do roçador de relva o operador é responsável perante terceiros pelos danos causados pela utilização do aparelho.
- Não atravesse estradas ou caminhos de cascalho com o aparelho ligado.
- Se não estiver a utilizar o aparelho, guarde-o num local seco e inacessível a crianças.
- Utilize o aparelho conforme descrito no manual de instruções e mantenha-o sempre em posição vertical em relação ao solo. Qualquer outra posição é perigosa.
- Verifique regularmente se os parafusos estão correctamente apertados.
- A tensão de rede tem de corresponder à tensão indicada na placa de características.
- Inspeccione regularmente a ligação quanto à existência de danos ou envelhecimento. O aparelho não pode ser utilizado se o cabo de ligação não estiver em perfeitas condições.
- Os cabos de ligação utilizados não podem ser mais leves do que os cabos de ligação em borracha HO7RN-F segundo a norma DIN 57282/VDE 0282 e apresentar um diâmetro mínimo de 1,5 mm². As ligações de encaixe têm de estar providas de contactos de segurança e o acoplamento tem de estar protegido contra respingos de água.
- Se o cabo eléctrico for danificado durante a utilização, desligue-o imediatamente da rede. **NÃO TOQUE NO CABO ANTES DE O DESLIGAR DA REDE.**
- O aparelho deve apenas ser alimentado através de um dispositivo de protecção de corrente de falha (RCD) com uma corrente de activação de no máx. 30 mA.
- Mantenha a área a cortar sempre livre de cabos eléctricos e de outros objectos.
- Se tiver de levantar o aparelho para o transportar, desligue previamente o motor e aguarde a paragem da ferramenta. Antes de deixar o aparelho, imobilize o motor e retire a ficha da corrente eléctrica.
- Antes de ligar o aparelho à rede eléctrica, assegure-se de que nenhum dos elementos rotativos está danificado e de que o rolo do fio está correctamente montado e apertado.

- Durante o funcionamento não pode de forma alguma cortar contra objectos duros, só assim é possível evitar ferimentos do operador e danos no aparelho.
- Para a reparação, utilize apenas peças sobressalentes originais.
- As reparações podem apenas ser efectuadas por um electricista
- Antes da colocação da máquina em funcionamento e depois de qualquer impacto, inspeccione se há indícios de desgaste ou danos e mande efectuar as reparações eventualmente necessárias.
- Mantenha sempre as mãos e os pés afastados do dispositivo de corte, especialmente quando ligar o motor.
- Depois de puxar um fio novo, mantenha a máquina sempre na posição de trabalho normal antes de a ligar.
- Retire a ficha da tomada antes de proceder a inspecções, limpezas ou trabalhos na máquina e sempre que não estiver a ser utilizada.
- Utilize a máquina apenas à luz do dia ou com iluminação artificial suficiente.
- Para evitar perigos, sempre que o cabo de ligação à rede do aparelho estiver danificado, é necessário que seja substituído pelo fabricante ou pelo seu serviço de assistência técnica ou por uma pessoa com qualificação equivalente.

⚠ Atenção: Depois de depositar o aparelho, o fio de nylon continua em rotação durante mais alguns segundos!



P**3. Explicação da placa de indicação no aparelho (ver fig. 2)**

- Pos. 1:** **Atenção!** Antes de utilizar o aparelho, leia atentamente o manual de instruções.
- Pos. 2:** Use protecção dos olhos e do rosto.
- Pos. 3:** Não utilize o aparelho se estiver a chover, num ambiente húmido ou se a relva estiver molhada.
- Pos. 4:** Antes da colocação em funcionamento leia o manual de instruções.
- Pos. 5:** Antes de inspecionar um cabo eléctrico danificado, retire a ficha da tomada!
- Pos. 6:** Mantenha terceiros afastados da zona de perigo!
- Pos. 7:** A ferramenta continua a funcionar por inércia depois de desligada

4. Dados técnicos

Tensão de rede:	230 V ~ 50 Hz
Potência	250 Watt
Círculo de corte	200 mm
Rotações n_0	13.000 r.p.m.
Fio de corte	Ø 1,3 mm
Nível de pressão acústica LPA	74,8 dB(A)
Nível de potência acústica LWA	94,8 dB(A)
Vibração a_w	≤ 2,5 m/s ²

O ruído da máquina pode exceder os 85 dB(A). Neste caso, o operador necessita de medidas de protecção acústica. O ruído foi medido de acordo com a norma EN 786. O valor das vibrações sentidas no punho é de ≤ 2,5 m/s², tendo esse resultado sido apurado segundo o método prescrito na norma EN 786.

5. Montagem da cobertura de protecção

- Coloque a cobertura de protecção sobre a cabeça do motor conforme indicado (fig. 3), girando para a esquerda até ao batente (fecho de baioneta) e aperte com o parafuso fornecido junto (C) (fig. 4). NOTA (fig. 3): Assegure-se de que ao rodar a cobertura de protecção esta fica perfeitamente encostada à carcaça do roçador de relva e de que a nervura (A) na cobertura de protecção se encontra à direita da nervura da caixa (B).

6. Montagem do punho

O punho é montado de acordo com a fig. 5.

7. Utilização adequada

O aparelho destina-se a cortar relva e pequenas superfícies verdes ao nível doméstico e de jardinagem enquanto hobby. Como aparelhos de utilização doméstica e de jardinagem são considerados aqueles que não são utilizados em jardins públicos, parques, ginásios, nas estradas e na agricultura e silvicultura. A observância do manual de utilização do fabricante juntamente fornecido é uma condição fundamental para uma utilização adequada do aparelho.

Atenção! Devido ao perigo que constitui para as pessoas e aos danos materiais, não se pode utilizar o aparelho para triturar para efeitos de compostagem.

8. Colocação em funcionamento

O roçador de relva destina-se apenas ao corte de relva. Quando o fio de nylon está curto ou gasto o rendimento de corte é menor.

ATENÇÃO! Durante o ajuste do comprimento do fio retire sempre a ficha da tomada!

Aquando da primeira colocação em funcionamento é preciso puxar o fio de nylon para fora com força. Para esse efeito, prima o botão de mola (fig. 6) e puxe o fio para fora até ao rebordo da cobertura de protecção. Da primeira vez que a cabeça de corte entra em funcionamento, o fio é logo cortado no comprimento certo (fig. 7). Um fio de nylon curto ou gasto resulta num rendimento de corte baixo. Para repor o comprimento de fio correcto, pressione o roçador de relva contra o solo enquanto a cabeça de corte estiver a funcionar. Deste modo, o comprimento do fio ajusta-se automaticamente (fig. 8).

Para obter o maior rendimento do seu roçador de relva, deve respeitar as seguintes instruções:

- Não utilize o roçador de relva sem o dispositivo de segurança.
- Não corte a relva se esta estiver molhada. Os melhores resultados são obtidos com a relva seca.

- Ligue o cabo eléctrico ao cabo de extensão e enganche este no punho. (fig. 12)
- Prima o interruptor ligar/desligar para ligar o roçador de relva (fig. 1a-1b / pos. 3).
- Para desligar o roçador de relva, largue novamente o interruptor ligar/desligar (fig. 1a-1b / pos. 3).
- Aproxime o roçador à relva apenas se o interruptor estiver premido, isto é, se o roçador de relva estiver em funcionamento.
- Para cortar correctamente a relva, oscile o aparelho para o lado e ande para a frente. Segure o roçador de relva inclinado num ângulo de aprox. 30° (ver fig. 13 e fig. 14).
- Se a relva estiver comprida, comece a cortá-la progressivamente a partir da ponta (ver fig. 15).
- Aproveite a cobertura de protecção para evitar um desgaste desnecessário do fio
- Mantenha o roçador de relva afastado de objectos duros para evitar um desgaste desnecessário do fio.

9. Substituição da bobina de fio

ATENÇÃO! Antes da substituição da bobina de fio retire a ficha da tomada!

- Segure o suporte do motor (D) e rode o suporte da bobina (E) para a esquerda até ser possível retirá-lo (fig. 16).
- Substituir a bobina de fio vazia por uma cheia, introduza a ponta do fio pelos furos laterais do suporte da bobina (fig. 17).
- Coloque o suporte da bobina no suporte do motor, segure este e pressione o suporte da bobina para baixo, ao mesmo tempo que o roda para a direita até ficar bem colocado.
- Prima o botão de mola e puxe o fio para fora até ao rebordo da cobertura de protecção (fig. 10).
- Aquando do primeiro arranque da cabeça de corte, o fio é cortado para o comprimento correcto (fig. 9).

ATENÇÃO! As partes projectadas do fio de nylon podem provocar ferimentos.

10. Manutenção e conservação

- Desligue o roçador de relva e retire a ficha da corrente eléctrica antes de o guardar e limpar
- Remova as acumulações na cobertura de protecção com uma escova
- Limpe o corpo em plástico e as peças plásticas

- com um detergente suave e um pano húmido
- Não utilize agentes ou dissolventes abrasivos para a limpeza!
- Nunca salpique o roçador de relva com água. Evite absolutamente a entrada de água no aparelho.

11. Encomenda de peças sobressalentes

Ao encomendar peças sobressalentes, devem-se fazer as seguintes indicações:

- Tipo da máquina
- Número de artigo da máquina
- Número de identificação da máquina
- Número da peça sobressalente necessária

Pode encontrar os preços e informações actuais em www.isc-gmbh.info

12. Eliminação

Os acessórios e a embalagem devem ser colocados nos ecopontos para efeitos de reciclagem. Os tipos de plásticos vêm devidamente identificados para facilitar a triagem.

S**1. Beskrivning (bild 1)**

1. Nätkabel
2. Övre handtag
3. Strömbrytare
4. Extrahandtag
5. Skyddskåpa
6. Trådspole

2. Viktiga anvisningar

Läs igenom bruksanvisningen noggrant och beakta anvisningarna. Använd bruksanvisningen till att informera dig om grässtrimmern, dess användningsområden samt gällande säkerhetsanvisningar.

Varning!

Av säkerhetsskäl får barn och ungdomar under 16 år samt personer som inte har tagit del av denna bruksanvisning inte använda grässtrimmern. Spara anvisningarna för framtida bruk.

- Kontrollera grässtrimmern optiskt varje gång innan du använder den. Använd inte maskinen om säkerhetsanordningarna är skadade eller slitna. Sätt aldrig säkerhetsanordningarna ur kraft.
- Grässtrimmern får endast användas till de användningsändamål som anges i denna bruksanvisning.
- Du är själv ansvarig för säkerheten inom arbetsområdet.
- Kontrollera materialet som du ska gräsröja innan du startar grässtrimmern. Ta bort ev. främmande föremål. Var uppmärksam på främmande föremål medan du använder maskinen. Om du ändå skulle stöta på ett hinder medan du gräsröjer måste du genast koppla ifrån maskinen. Ta sedan bort hindret.
- Använd endast grässtrimmern vid tillräcklig belysning.
- Se till att du står säkert och stabilt när du använder grässtrimmern. Var försiktig när du går bakåt - det finns risk för att du snavar.
- Se till att du alltid håller uppsikt över grässtrimmern när den ligger vid arbetsplatsen.

Om du avbryter arbetet måste du lägga undan grässtrimmern på en säker plats.

- Om du avbryter arbetet för att använda grässtrimmern på ett annat ställe måste du tvunget koppla ifrån maskinen innan du går iväg.
- Använd aldrig grässtrimmern vid regn eller i fuktig eller våt omgivning.
- Skydda grässtrimmern mot fukt och regn.
- Innan du kopplar in grässtrimmern måste du övertyga dig om att nylontråden inte rör vid stenar eller andra föremål.
- Bär alltid lämpliga arbetskläder för att förhindra skador på huvud, händer eller fötter. Bär hjälm, skyddsglasögon (eller ett skyddsvisir), höga stövlar (eller kraftiga skor och långa byxor av kraftigt tyg) och arbetshandskar.
- Håll grässtrimmern på tillräckligt avstånd från kroppen under arbetets gång.
- Koppla endast in grässtrimmern om den är vänd på rätt håll och du håller den i arbetsläge.
- Koppla ifrån motorn när du inte använder maskinen, om du inte har maskinen under uppsikt, om du vill kontrollera den, om nätkabeln är skadad, om du ska ta ut eller byta spolen eller om du ska flytta maskinen till ett annat ställe och dra därefter ut stickkontakten.
- Se till att tillräckligt avstånd finns mellan maskinen och personer, särskilt barn och husdjur. Stenar och andra föremål som finns i det avtrimmade gräset kan virvlas upp.
- Medan du använder maskinen måste du se till att avståndet till personer och djur uppgår till minst 5 m.
- Kör inte med grässtrimmern mot hårda föremål eftersom det då finns risk för personskador eller skador på maskinen.
- Använd skyddskåpans kant till att avgränsa grässtrimmern från murar, olika ytor samt bräckliga föremål.
- Använd aldrig grässtrimmern utan skyddsanordning.

⚠ VARNING! Skyddsanordningen ska skydda dig och andra personer och är mycket viktig för att grässtrimmern ska fungera på avsett vis. Om detta inte beaktas och grässtrimmern ändå används, utgör maskinen inte endast en potentiell riskkälla, utan leder även till att alla garantianspråk upphör att gälla.

- Försök aldrig hålla fast trimningsanordningen (nylontråden) med händerna. Vänta alltid tills den har stannat.
- Använd endast original-nylontråd. Använd under inga omständigheter metalltråd istället för nylontråd.

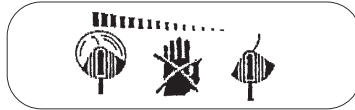
S

- Var försiktig så att du inte skadar dig på maskindeln som är avsedd att skära av nylontråden till lämplig längd.
- Se till att luftöppningarna är fria från smuts.
- Dra ut stickkontakten efter användning och kontrollera om maskinen är skadad.
- Försök inte att trimma av gräs som inte växer på marken; försök i stället att trimma av gräs som växer på murar eller på stenar.
- Användaren är själv ansvarig för ev. skador som har förorsakats av grästrimmern inom dess arbetsområde.
- Se till att grästrimmern är fränkopplad när du korsar vägar eller singelstigar.
- När du inte använder grästrimmern ska du se till att den förvaras på en torr plats utom räckhåll för barn.
- Använd endast grästrimmern enligt de beskrivningar som ges i denna bruksanvisning och håll den alltid lodrätt mot marken. Alla andra ställningar är farliga.
- Kontrollera regelbundet att skruvarna är ordentligt ådragna.
- Spänningen i nätet måste stämma överens med värdet som anges på grästrimmerns typskylt.
- Kontrollera regelbundet om nätkabeln är skadad eller börjar bli spröd. Maskinen får endast användas om nätkabeln är i fullgott skick.
- Anslutningsledningarna som används får inte vara lättare än lätta gummikablar HO7RN-F enl. DIN 57282/VDE 0282 och måste ha en minsta ledningsarea på 1,5 mm². Stickkontaktarna måste vara jordade och anslutningen vara stänkvattenskyddad.
- Se till att ytan där du ska arbeta med grästrimmern är fri från kablar och andra föremål.
- Om du måste lyfta grästrimmern inför transport, måste du först koppla ifrån motorn och sedan vänta tills verktyget har varvat ner helt. Innan du lämnar grästrimmern måste du stoppa motorn och dra ut stickkontakten.
- Innan du ansluter grästrimmern till nätet ska du försäkra dig om att inga av de roterande delarna är skadade samt att trådrullen är rätt insatt och monterad.
- När du använder grästrimmern får du under inga omständigheter trimma mot hårda föremål eftersom detta annars kan leda till personskador eller skador på grästrimmern.
- Vid reparation får endast original-reservdelar användas.
- Reparationer får endast utföras av en behörig elektriker.
- Innan du tar maskinen i drift och varje gång som maskinen har stött emot någonstans måste du kontrollera om maskinen är sliten skadad. Lämna

in den för reparation vid behov.

- Se alltid till att dina händer och fötter inte är i närheten av trimningsanordningen, framför allt när du kopplar in motorn.
- Efter att du har dragit ut en ny tråd, håll maskinen i dess normala arbetsläge innan du kopplar in den på nytt.
- Använd endast reserv- och tillbehörsdelar som är avsedda för maskinen eller har rekommenderats av tillverkaren.
- Dra alltid ut stickkontakten om du vill kontrollera, rengöra eller genomföra arbetsuppgifter vid maskinen samt om du inte använder maskinen.

⚠ Varning! Efter att du har kopplat ifrån grästrimmern fortsätter nylontråden att rotera ytterligare ett par sekunder.



3. Förklaring av skylten på maskinen (se bild 2)

- Pos. 1:** Obs! Läs igenom bruksanvisningen noggrant innan du använder maskinen.
- Pos. 2:** Bär ögon- och ansiktsskydd
- Pos. 3:** Använd inte maskinen vid regn, i mycket fuktig omgivning eller om gräsmattan är våt.
- Pos. 4:** Läs igenom bruksanvisningen före driftstart.
- Pos. 5:** Dra ut stickkontakten innan du kontrollerar en skadad nätkabel!
- Pos. 6:** Se till att inga andra personer finns i farozonen!
- Pos. 7:** Verktyget efterroterar!

S**4. Tekniska data**

Nätspänning:	230 V ~ 50 Hz
Effekt:	250 W
Snittdiameter:	200 mm
Varv n_0 :	13000 min ⁻¹
Nylontråd	Ø 1,3 mm
Ljudtrycksnivå LPA:	74,8 dB
Ljudeffektnivå LWA:	94,8 dB
Vibration a_w	≤ 2,5 m/s ²
Vikt:	1,35 kg

Bullret från denna maskin kan överskrida 85 dB(A). I sådana fall måste användaren skyddas med bullerskyddande åtgärder. Bullernivån har mätts upp enl. EN 786. Vibrationerna i handtaget uppgår till ≤ 2,5 m/s² och har mätts upp enl. EN 786.

5. Montera skyddskåpa

Sätt skyddskåpan på motorhuvudet enligt beskrivningen (bild 3), vrid motsols till stopp (bajonettkoppling) och fäst sedan med den bifogade skruven (C) (bild 4). Obs! (bild 3). Se till att skyddskåpan ligger emot grässtrimmerns kåpa innan den vrids och att förstärkningen (A) vid skyddet ligger till höger om kåpans förstärkning (B).

6. Montera handtag

Montera handtaget enligt beskrivningen i bild 5.

7. Ändamålsenlig användning

Maskinen är avsedd för trimning av gräsmattor och mindre gräsytor i privata och hobbyanlagda trädgårdar. Maskiner för sådana trädgårdar får inte användas till offentliga grönområden, parker, sportanläggningar, gator eller inom lant- och skogsbruk. En förutsättning för ändamålsenlig användning av maskinen är att tillverkarens bruksanvisning beaktas.

Varning! För att undvika personskador samt materiella skador får maskinen inte användas till att finfördela material inför kompostering.

8. Driftstart

Grässtrimmern är endast avsedd för gräsröjning (trimning). En kort eller sliten nylontråd ger dåliga trimningsresultat.

WARNING! Dra alltid ut stickkontakten innan du ställer in trådlängden!

Om du ska använda maskinen för första gången måste du dra ut tråden kraftigt. Tryck in knappen (bild 6) och dra sedan ut tråden ända fram till skyddskåpans kant. När skärhuvudet startas för första gången kommer tråden att skäras till rätt längd (bild 7). En kort eller sliten nylontråd ger dåliga trimningsresultat. För att ställa in rätt trådlängd i efterhand kan du trycka grässtrimmern mot marken medan skärhuvudet roterar. På detta sätt kan trådlängden regleras automatiskt (bild 8).

Beakta följande anvisningar för att få ut största möjliga prestanda av din grässtrimmer:

- Använd inte grässtrimmern utan skyddsanordning.
- Använd inte grässtrimmern om gräset är blött.
- Bästa resultat får du om gräset är torrt.
- Anslut nätkabeln till förlängningskabeln och häng sedan in den i handtaget. (bild 9)
- Tryck in strömbrytaren (bild 1 / pos. 3) för att koppla in grässtrimmern.
- Släpp strömbrytaren (bild 1 / pos. 3) för att koppla ifrån grässtrimmern.
- För endast grässtrimmern mot gräset medan du håller strömbrytaren intryckt, dvs. grässtrimmern är i drift.
- För att gräsröja på rätt sätt ska du luta grässtrimmern en aning och svänga den medan du går framåt. Håll grässtrimmern i ca 30° lutning (se bild 10 och bild 11).
- Om gräset är högt måste du kapa det stegvis (se bild 12).
- Kör inte med grässtrimmern intill hårda föremål eftersom detta leder till onödigt slitage på tråden.

9. Byta ut trådspole

WARNING! Dra tvunget ut stickkontakten innan du byter ut trådspolen!

- Håll fast motorfästet (D) och vrid spolfästet (E) motsols tills det kan tas av (bild 13).
- Byt ut den tomma spolen mot en ny. Vid behov kan du föra in den nya spolens trådändar genom öppningen på spolfästet (bild 14).
- Sätt trådfästet på motorfästet, håll fast

motorfästet, tryck trådfästet nedåt och vrid samtidigt medsols tills det sitter fast.

- Tryck in knappen och dra sedan ut tråden ända fram till skyddskåpens kant (bild 6).
- När skärhuvudet startas för första gången kommer tråden att skäras till rätt längd (bild 7).

VARNING! Risk för personskador av nylontråd som slungas iväg!

10. Underhåll och skötsel

- Koppla ifrån grästrimmern och dra ut stickkontakten innan du ställer undan och rengör maskinen.
- Ta bort avlagringar på skyddskåpan med en borste.
- Plastkåpan och de övriga plastdelarna kan rengöras med ett svagt hushållsrengöringsmedel och en fuktig tygduk.
- Maskinen får inte rengöras med aggressiva medel eller lösningsmedel.
- Spruta aldrig av grästrimmern med vatten.
- Vatten får under inga omständigheter tränga in i maskinen.

11. Reservdelsbeställning

Ange följande uppgifter när du beställer reservdelar:

- Maskintyp
- Maskinens artikelnummer
- Maskinens ID-nr.
- Reservdelsnumret för reservdelen

Aktuella priser och ytterligare information finns på www.isc-gmbh.info

12. Avfallshantering

Tillbehör och förpackningsmaterial kan lämnas in för miljövänlig återvinning. Plastdelarna har markerats för att underlätta källsorteringen.

DK/N

1. Beskrivelse av maskinen (se figur 1)

1. Netledning
2. Øverste håndtag
3. Tænd/sluk-knap
4. Ekstra håndtag
5. Beskyttelseskappe
6. Trådspole

2. Viktige merknader



Les nøye gjennom bruksanvisningen og følg instruksjonene i den. Gjør deg fortrolig med maskinen, korrekt bruk av den og med sikkerhetsinstruksene ved hjelp av denne bruksanvisningen.

OBS!

Av hensyn til sikkerheten er det ikke tillatt for barn og ungdom under 16 år eller for personer som ikke er fortrolige med denne bruksanvisningen å bruke denne plentrimmeren. Glem anvisningene for eventuell senere bruk.

- Utfør en visuell kontroll av maskinen før hver bruk. Ikke bruk maskinen hvis sikkerhetsanordningene er skadete eller utslitte. Ikke sett sikkerhetsanordningene ut av kraft.
- Du må kun bruke maskinen i samsvar med det bruksformål som er angitt i denne bruksanvisningen.
- Du er ansvarlig for sikkerheten i arbeidssonen.
- Kontroller materialet som skal sages før du starter arbeidet. Fjern uvedkommende gjenstander som måtte finnes. Vær oppmerksom på uvedkommende gjenstander under arbeidet. Hvis du likevel skulle støte mot en hindring under klippingen, må du stanse driften av maskinen og fjerne denne hindringen.
- Du må kun arbeide ved tilstrekkelig god sikt.
- Sørg alltid for å stå trygt og stabilt når du arbeider. Pass på når du går bakover, fare for å snuble!
- La aldri maskinen ligge igjen uten oppsyn på arbeidsplassen. Hvis du avbryter arbeidet, må du oppbevare maskinen på et trygt sted.
- Hvis du avbryter arbeidet for å flytte deg til en annen arbeidssone, er det tvingende nødvendig at du slår av maskinen før du bytter plass.
- Du må aldri bruke maskinen i regnvær eller i fuktige, våte omgivelser.
- Utsett ikke maskinen din for fuktighet og

regnvær.

- Før du slår maskinen på, må du kontrollere at nylontråden ikke er i berøring med steiner eller andre gjenstander.
- Bruk alltid egnede klær under arbeidet, slik at du forhindrer skader på hode, hender eller føtter. Til dette formål må du bruke hjelm, vernebriller (eller en beskyttelsesskjerm), høye støvler (eller faste sko og en lang bukse av solid materiale) og arbeidshansker.
- Når maskinen er i drift, må du for all del holde den på avstand fra kroppen!
- Ikke start maskinen hvis den er snudd om eller hvis den ikke er i arbeidsstilling.
- Stans motoren når du ikke bruker maskinen, når du lar den stå uten oppsyn, når du kontrollerer den, når forsyningskabelen er skadet, når du fjerner eller skifter ut spolen, når du transporterer maskinen fra et sted til et annet, og trekk ut nettstøpslet.
- Hold maskinen borte fra andre personer, spesielt barn, og også fra husdyr; det kan finnes steiner og andre gjenstander i det gresset som klippes og hvirvles opp.
- Hold en avstand på minst 5 m til andre personer og dyr under arbeidet.
- Klipp ikke mot harde gjenstander.
- Da unngår du å bli skadet eller å skade maskinen.
- Bruk kanten på sikkerhetsanordningen for å holde maskinen på avstand fra murer, ulike overflater og ting som kan knuses eller lett kan gå i stykker.
- Du må aldri bruke maskinen uten sikkerhetsanordning.

⚠ OBS!

Sikkerhetsanordningen er av avgjørende betydning for din og andres sikkerhet og for at maskinen skal fungere korrekt. Hvis denne forskriften ikke blir fulgt, fører det til at garantien tapes, rent bortsett fra at man på den måten oppretter en potensiell farekilde.

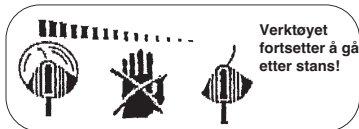
- Ikke forsøk å stanse skjæreanordningen (nylontråden) med hendene. Vent alltid til den stanser på egenhånd.
- Ikke bruk annen tråd enn den originale nylontråden. Du må ikke under noen omstendigheter bruke metalltråd i stedet for nylontråden.
- Vær forsiktig så du ikke skader deg på den anordningen som brukes til å klippe av trådlengden.
- Pass på at ventilasjonsåpningene holdes rene for tilsmussing.



- Trekk ut nettstøpslet etter bruk og kontroller maskinen for skader.
- Ikke forsøk å klippe gress som ikke vokser på bakken med maskinen; du må f.eks. ikke forsøke å klippe gress som vokser på murer eller på steiner osv.
- I plentrimmerens arbeidssone er det brukeren som er ansvarlig overfor tredjemann med henhold til skader som måtte forårsakes på grunn av bruken av maskinen.
- Ikke gå over veier, gater eller grusveier mens maskinen er i gang.
- Når du ikke bruker maskinen, må du oppbevare den på et tørt sted som er utilgjengelig for barn.
- Du må kun bruke maskinen i samsvar med beskrivelsen i denne bruksanvisningen, og du må, og du må alltid holde den loddrett i forhold til bakken. Alle andre stillinger er farlige.
- Kontroller med jevne mellomrom at skruene er strammet forsvarlig.
- Nettspenningen må stemme overens med den spenning som er angitt på merkeplaten.
- Tilkoplingsledningen må med jevne mellomrom kontrolleres for tegn på skader eller aldring. Det er ikke tillatt å bruke maskinen hvis ikke tilkoplingsledningen er i en upåklagelig tilstand.
- De tilkopplingsledninger som benyttes må ikke være lettere enn lette gummislangeledninger HO7RN-F i henhold til DIN 57282/VDE 0282 og ha en minste diameter på 1,5 mm². Stikkforbindelsene må ha jordete kontakter og koplingen må være beskyttet mot vannsprut.
- Fjern alltid kabler og andre gjenstander fra det arealet som skal klippes.
- Hvis maskinen må transporteres, skal motoren slås av; vent til verktøyet har stanset helt. Motoren skal stanses og nettstøpslet trekkes ut før man forlater maskinen.
- Før du kople maskinen til strømmettet, må du kontrollere at ingen av de roterende elementene er skadet og at trådrollen er satt korrekt inn og festet forsvarlig.
- Du må ikke under noen omstendighet klippe harde gjenstander under drift. Bare da kan du unngå skader på brukeren og skader på maskinen.
- Bruk kun original-reservedeler til vedlikeholdet.
- Reparasjoner skal kun utføres av en autorisert elektriker.
- Før du setter maskinen i drift og etter enhver form for kollisjon må du kontrollere om den viser tegn på slitasje eller skader. Sørg for at nødvendige reparasjoner blir utført.
- Hold alltid hender og føtter på avstand fra skjæreaordningen, fremfor alt når du slår

- motoren på.
- Når du har trukket ut en ny tråd, må du alltid holde maskinen i normal arbeidsposisjon før du slår den på.
- Du må aldri bruke reserve- og tilbehørsdeler som produsenten ikke har levert eller anbefalt.
- Trekk alltid ut nettstøpslet for kontroller, rengjøring eller arbeider på maskinen og når den ikke er i bruk.

⚠ OBS: Etter at motoren er stanset, fortsetter nylontråden å rotere i noen sekunder!



3. Oplysningsskiltets betydning (se fig. 2)

- Pos. 1:** **Viktig!** Læs betjeningsvejledningen, inden du tager maskinen i brug.
- Pos. 2:** Brug øjen- og ansigtsværn
- Pos. 3:** Arbejd ikke med maskinen i regnvej, i fugtige omgivelser eller på våd plæne.
- Pos. 4:** Læs venligst betjeningsvejledningen, inden du tager maskinen i brug.
- Pos. 5:** Træk stikket ud af stikkontakten inden kontrol af beskadiget netledning!
- Pos. 6:** Hold andre personer borte fra fareområdet!
- Pos. 7:** Værktøj har efterløb!

4. Tekniske data

Nettspenning:	230 V ~ 50 Hz
Ytelse	250 Watt
Klippekrets	200 Mm
Omdreininger n 0	13.000 min ⁻¹
Nylontråd	Ø 1,3 mm
Lydtryknivå LPA	74,8 dB(A)
Lydeffektnivå LWA	94,8 dB(A)
Vibrasjon a w	≤ 2,5 m/s ²

Støj fra maskinen kan overskride 85 dB(A). I så tilfælde er støjdæmpende foranstaltninger for brukeren påkrævet. Støjniveauet er målt i henhold til

DK/N

EN 786. Værdi af svingninger, som udsendes fra håndtaget, udgør 2,5 m/s² og er udregnet i henhold til EN 786.

5. Montage beskyttelsesværn

- Beskyttelsesværnet sættes på motorhovedet som vist (fig. 3), drejes i retning mod uret indtil anslag (bajonetlås) og fastgøres med vedlagte skrue (C) (fig. 4). BEMÆRK (fig. 3): Pas på, at beskyttelsesværnet ligger plant i forhold til græstrimmerens kabinet efter pådrejning. Mellemstykket (A) på værnet skal være placeret til højre for kabinettes mellemstykke (B) .

6. Montage håndtag

Håndtaget monteres som vist fig. 5.

7. Korrekt brug

Maskinen er beregnet til at klippe græs, små græsarealer i private haver. Maskiner, til brug i private haver, er karakteriseret ved ikke at finde anvendelse i offentlige anlæg, parker, på sportspladser, veje samt inden for land- og skovbrug. Korrekt brug af maskinen er kun mulig ved overholdelse af anvisningerne, som fremgår af betjeningsvejledningen, som producenten har vedlagt.

Vigtigt! Maskinen må ikke benyttes til fodeling af kompost, da dette vil medføre fare for personer og materiel.

8. Ibrugtagning

Græstrimmeren er udelukkende beregnet til klipning af græs. En kort eller nedslidt nylontråd medfører lav snitydelse.

VIGTIGT! Ved indstilling af trådlængde skal netstikket være trukket ud!

Ved ibrugtagning første gang skal nylontråden strammes ud. Til det formål trykkes trykknappen (fig. 6) ned, og tråden trækkes ud til kanten af beskyttelsesværnet. Ved første kørsel af skærehovedet afskæres tråden til den rette længde (fig. 7). En kort eller nedslidt nylontråd medfører lav snitydelse. For at genskabe den rette trådlængde

skal græstrimmeren trykkes mod jorden, mens skærehovedet kører. På den måde reguleres trådlængden af sig selv (fig. 8).

For at få det bedste ud af din græstrimmer bør du følge disse anvisninger:

- Brug ikke græstrimmeren uden beskyttelsesværn.
- Slå ikke græsset, når det er vådt. Det bedste resultat opnås med tørt græs.
- Sæt netkablet til forlængerkablet, og hæng dette på håndtaget. (Fig. 9)
- For at tænde for græstrimmeren skal du trykke tænd/sluk-knappen (fig. 1 / pos.3) ned.
- For at slukke for græstrimmeren skal du slippe tænd/sluk-knappen (fig. 1 / Pos.3) igen.
- Græstrimmeren må kun nærmes græsset, når knappen er trykket ned, d.v.s. trimmeren er i drift.
- For rigtig skæring skal maskinen drejes sideværts og føres fremad. Den skal holdes i en hældning på ca. 30° (se fig. 10 og fig. 11).
- Hvis græsset er langt, skal det klippes trinvis fra spidsen og ned (se fig. 12).
- Brug beskyttelsesværnet for at undgå unødigt slid af tråd
- Hold græstrimmeren væk fra hårde genstande, og undgå på den måde unødigt slid af tråden.

9. Udskiftning af trådspole

VIGTIGT! Før trådspole skiftes ud, skal netstikket trækkes ud!

- Hold motorholderen (D) fast, og drej spoleholderen (E) mod urets retning, til den kan tages af (fig. 13).
- Den tomme trådspole erstattes med en fuld, enden af tråden føres gennem spoleholderens borer (fig. 14).
- Spoleholderen sættes på motorholderen, motorholderen holdes fast, spoleholderen trykkes ned, samtidig med at den drejes i urets retning, til den sidder fast.
- Tryk knappen ned, og træk tråden ud til kanten af beskyttelsesværnet (fig. 6).
- Første gang skærehovedet kører, afskæres tråden til den rette længde (fig. 7).

VIGTIGT! Dele, som slynges væk fra nylontråden, kan medføre kvæstelser.



10. Vedligeholdelse og pleje

- Græstrimmeren skal slukkes og netstikket trækkes ud, før den henstilles og før den rengøres
- Aflejringer på beskyttelseskappen fjernes med en børste
- Plastiklegemet og plastikdelene skal rengøres med et ikke for skrappt rengøringsmiddel og en fugtig klud
- Der må ikke benyttes skrappe midler til rengøring!
- Græstrimmeren må ikke oversprøjtes med vand.
- Undgå, at der trænger vand ind i maskinen.

11. Bestilling af reservedele

Ved bestilling af reservedele skal følgende oplyses:

- Savens type.
- Savens artikelnummer.
- Savens identifikationsnummer.
- Nummeret på den nødvendige reservedel.

Aktuelle priser og øvrige oplysninger finder du på internetadressen www.isc-gmbh.info

12. Bortskaffelse

Tilbehør og emballage bør indleveres til miljøvenlig genanvendelse. Plastikdele er mærket til recycling-formål.

FIN**1. Laitteen kuvaus (kts. kuvaa 1)**

1. Verkkoiläntäjohto
2. Ylempi kahva
3. Päälle-/pois-katkaisin
4. Lisäkahva
5. Suojuskupu
6. Lankapuola

2. Tärkeitä ohjeita

Lue käyttöohje huolellisesti läpi ja noudata siinä annettuja ohjeita. Tutustu tämän käyttöohjeen avulla laitteeseen, sen oikeaan käyttöön sekä sitä koskeviin turvallisuusmääräyksiin.

Huomio!

Turvallisuussyistä eivät lapset tai alle 16-vuotiaat nuoret tai sellaiset henkilöt, jotka eivät ole perehtyneet tähän käyttöohjeeseen, saa käyttää ruohotrimmariä. Säilytä nämä ohjeet huolellisesti myöhempää käyttöä varten.

- Ennen joka käyttöä tarkista laite silmämääräisesti. Älä käytä konetta, jos sen turvallisuusvarusteet ovat vahingoittuneet tai loppuunkuluneet. Älä koskaan poista turvavarusteita.
- Käytä konetta ainoastaan sen tässä käyttöohjeessa määritettyyn käyttötarkoitukseen.
- Sinä vastaat työalueesi turvallisuudesta.
- Tarkasta leikattava työkohte ennen työhön ryhtymistä. Poista siinä olevat vieraat esineet. Varo myös työn aikana alueelle ehkä huomaamatta jääneitä vieraita esineitä. Jos leikatessasi silti osut esteisiin, sammuta kone ja poista vieras esine.
- Työskentele vain kun näkyvyys on riittävän hyvä.
- Huolehdi työskennellessäsi siitä, että asentosi on tukeva ja varma. Liiku varovasti taaksepäin, ettet kompastu!
- Älä jätä konetta koskaan yksin työalueelle. Jos keskeytät työtä, vie kone turvalliseen paikkaan.
- Jos keskeytät työtä siirtyäksesi toiseen paikkaan, niin sammuta kone ehdottomasti ennen sinne siirtymistäsi.
- Älä koskaan käytä konetta sateessa tai kosteassa, märässä ympäristössä.
- Suojaa koneesi kosteudelta ja sateelta.

- Ennen koneen käynnistämistä varmista sitä. ettei nailonlanka koske kiviin tai muihin esineisiin.
- Käytä työskennellessäsi aina tarkoituksenmukaisia vaatteita pään, käsien tai jalkojen vammojen välttämiseksi. Käytä siksi kypärää, suojalaseja (tai suojuslippaa), pitkävarisia saappaita (tai tukevia kenkiä sekä tukevasta kankaasta valmistettuja pitkiä housuja) sekä työksineitä.
- Koneen käydessä se on ehdottomasti pidettävä vartalosta pois päin!
- Älä käynnistä konetta, jos se on ylösalaisin tai ei muuten ole työasennossa.
- Sammuta moottori aina silloin, kun et käytä laitetta, kun jätät sen valvomatta, kun tutkit sen kuntoa, kun verkkojohto on vioittunut, kun irroitat tai vaihdat puolan, tai kun kuljetat laitetta paikasta toiseen, ja irroita verkkopistoke pistorasiasta.
- Pidä kone aina poissa muiden henkilöiden, varsinkin lasten, tai myös kotieläinten läheltä; leikatessa, ylösnähtäneessä ruohossa voi olla kiviä tai muita esineitä.
- Pidä työskennellessäsi vähintään 5 m välimatkaa muihin henkilöihin tai eläimiin.
- Älä leikkaa kovia esineitä vasten. Täten vältät tapaturmat tai laitteen rikkoutumisen.
- Käytä suojuksen reunaä avuksi laitteen pitämisessä poissa muureista, eri pinnoista sekä särkyvistä esineistä.
- Älä koskaan käytä konetta ilman siihen kuuluvaa turvasuojusta.

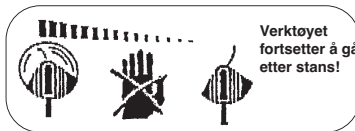
- ⚠ HUOMIO! Turvasuojus on ehdottoman tärkeä oman turvallisuutesi sekä muiden henkilöiden turvallisuuden ja koneen moitteettoman toiminnan vuoksi. Tämän määräyksen noudattamatta jättäminen luo mahdollisen vaaranlihteen ja aiheuttaa takuun raukeamisen.**
- Älä yritä pysäyttää leikkausvälinettä (nailonlankaa) käsin. Odota aina, kunnes se pysähtyy itse.
 - Älä käytä muuta kuin alkuperäis-nailonlankaa. Älä missään tapauksessa käytä metallilankaa nailonlangan asemesta.
 - Varo langan katkaisulaitetta, siihen voi helposti loukata kätensä.
 - Huolehdi siitä, että ilmanottoaukkoihin ei kerry likaa.
 - Irroita käytön jälkeen verkkopistoke ja tarkasta, onko laitteeseen tullut vaurioita.
 - Älä yritä leikata koneella sellaista ruohoa, joka ei kasva maassa; älä esim. yritä leikata muurissa tai kiven päällä yms. kasvavaa ruohoa.
 - Ruohotrimmarin työalueella käyttäjä on

vastuussa laitteen käytöstä muille henkilöille aiheutuvista vahingoista.

- Älä ylitä käyvän koneen kanssa katuja tai sorateitä.
- Kun et käytä konetta, säilytä se kuivassa tilassa poissa lasten ulottuvilta.
- Käytä konetta vain tässä käyttöohjeessa annettun kuvauksen mukaisesti ja pidä se aina maahan nähden pystysuorassa asennossa. Kaikki muut asennot ovat vaarallisia.
- Tarkista säännöllisin väliajoin, että ruuvit ovat kireällä.
- Verkköjännitteen tulee vastata tyyppikilvessä annettua verkköjännitettä.
- Tarkasta säännöllisin väliajoin, onko verkkoliitäntäjohdossa vaurion tai vanhenemisen merkkejä. Konetta ei saa käyttää, ellei verkkoliitäntäjohto ole moitteettomassa kunnossa.
- Käytetyt liitäntäjohdot eivät saa olla ohuempia kuin ohuet kumiletkujohtimet tyyppi HO7RN-F standardin DIN 57282 / VDE 0282 mukaan, ja niiden vähimmäisläpimitan tulee olla 1,5 mm. Pistokeliitäntöjen tulee olla maadoitettuja ja liitoskappaleen tulee olla suojattu roiskevedeltä.
- Huolehdi siitä, ettei työalueella ole johtoja tai muita esineitä.
- Jos laitetta täytyy nostaa sen siirtämiseksi, on moottori sammutettava ja odotettava, kunnes työkalu lakkaa pyörimästä. Ennen koneen luota poistumista on moottori sammutettava ja verkkopistoke irroitettava.
- Ennen laitteen liittämistä sähköverkkoon on tarkistettava, että mikään pyörivistä osista ei ole vahingoittunut ja että lankapuola on lujasti paikallaan.
- Käytön aikana ei missään tapauksessa saa leikata kovia esineitä päin, vain täten vältät käyttäjälle sattuvat tapaturmat ja koneen vahingoittumisen.
- Käytä koneen kunnossapittoa vain alkuperäisvaraosia.
- Korjaukset saa suorittaa vain sähköalan ammattihenkilö.
- Ennen joka käyttöä ja aina törmäyksen jälkeen tarkista, onko laitteessa merkkejä kulumisesta tai vaurioista, ja anna suorittaa tarvittavat korjaukset.
- Pidä kädet ja jalat aina poissa leikkurista, varsinkin käynnistäessäsi koneen.
- Vedettyäsi uuden langan ulos käännä kone aina tavalliseen työasentoon ennen sen käynnistämistä.
- Älä koskaan käytä vara- tai lisäosia, joita valmistaja ei ole sallinut tai suositellut.
- Irroita verkkopistoke ennen laitteen tarkastusta,

puhdistusta tai huoltotoimia tai kun sitä ei käytetä.

△ Huomio: Sammutamisen jälkeen nailonlanka pyörii vielä muutaman sekunnin ajan!



3. Laitteessa olevan ohjekilven selitys (katso kuva 2)

- Pos. 1:** **Huomio!** Ennen laitteen käyttöä käyttöohjetta on luettava huolellisesti.
- Pos. 2:** Käyttää silmä- ja kasvosuojusta.
- Pos. 3:** Älkää käytäkö laitetta sateella, kosteassa ympäristössä tai ruohikon ollessa märkä.
- Pos. 4:** Ennen käyttöönottoa on luettava käyttöohjetta.
- Pos. 5:** Ennen vaurioituneen voimajohdon tarkastamista vahvavirtapistoke on vedettävä irti pistorasiasta.
- Pos. 6:** Kolmatta henkilöä on pidettävä loitolla vaara-alueelta!
- Pos. 7:** Työkalulla on jälkikäynti!

4. Tekniset tiedot

Verkköjännite:	230 V ~ 50 Hz
Teho	250 wattia
Leikkausympyrä	200 Mm
Kierrosluku n0	13000 min ⁻¹
Nailon-leikkauslanka	Ø 1,3 mm
Melunpaineataso LPA	74,8 dB(A)
Meluntehotaso LWA	94,8 dB(A)
Tärinä aw	≤ 2,5 ms ²

Tämän koneen melunpäästö voi ylittää arvon 85 dB(A). Tässä tapauksessa on käyttäjää suojattava melunsuojavarustein. Melunpäästö on mitattu standardien EN 786 mukaan.

FIN

Kahvassa esiintyvän tärinän arvo on 2,5 m/s² ja se on mitattu standardin EN 786 mukaan.

5. Suojuksen asennus

- Aseta suojus moottorin pään päälle (kuvan 3 mukaan), käännä sitä vastapäivään vasteeseen asti (bajonettikiinnitys) ja kiinnitä se paikalleen oheistetulla ruuvilla (C) (kuva 4). VIITE (kuva 3): Huolehdi siitä, että suojuskupu on käännettäessä suorassa ruohotrimmarin kuoren päällä ja sen reunake (A) on kuoren reunakkeen (B) oikealla puolella.

6. Kahvan asennus

Asenna kahva kuvassa 5 näytetyn mallin mukaan.

7. Säännöstenmukainen käyttö

Laitte on laadittu koti- ja harrastuskäyttöön nurmikon ja pienten ruohoalueiden leikkaamiseen. Koti- ja harrastuskäyttöön tarkoitettuja laitteita ei saa käyttää julkisten tilojen, puistojen, urheilukenttien, katujen sekä maa- ja metsätalouden tarpeisiin. Valmistajan oheistaman käyttöohjeen noudattaminen kuuluu oleellisena edellytyksenä laitteen säännöstenmukaiseen käyttöön.

Huomio! Henkilö- ja tavaravahinkojen välttämiseksi ei laitetta saa käyttää kompostoinnissa tarvittavaan silppuamiseen.

8. Käyttöönotto

Ruohotrimmari on tehty vain ruohon leikkaamiseen. Liian lyhyt tai kulunut nailonlanka aiheuttaa leikkaustehon alenemisen.

HUOMIO! Langan pituutta säädettäessä tulee verkkopistoke ehdottomasti irroittaa!

Ensi käyttöönottosssa tulee nailonlankaa vetää voimakkaasti ulos. Paina tätä varten nuppia (kuva 6) ja vedä lankaa ulos suojakuvun reunaan asti. Kun leikkauspää käynnistyy, niin lanka katkaistaan automaattisesti oikean mittaiseksi (kuva 7). Liian lyhyt tai kulunut nailonlanka aiheuttaa leikkaustehon alenemisen. Oikean langanmitan saamiseksi tulee ruohotrimmariä painaa maahan leikkauspään pyöriessä. Tällöin langan pituus säätyy

40

automaattisesti (kuva 8).

Parhaan leikkaustuloksen saat noudattamalla seuraavia ohjeita:

- Älä käytä ruohotrimmariä ilman suojusta.
- Älä leikkaa ruohoa, jos se on märkää. Parhaat tulokset saat, kun ruoho on kuivaa.
- Liitä verkkojohto jatkojohtoon ja ripusta jatkojohto kahvaan (kuva 9).
- Käynnistä ruohotrimmariä painamalla päälle/pois-katkaisinta (kuva 1, kohta 3).
- Sammuta ruohotrimmariä päästämällä päälle/pois-katkaisin (kuva 1, kohta 3) irti.
- Vie ruohotrimmari ruohoon vain kytkimen ollessa toimennettuna, ts. kun ruohotrimmariä käy.
- Leikkaa ruoho heiluttamalla konetta sivuille ja kulkemalla eteenpäin. Pidä ruohotrimmariä tällöin n. 30° kulmassa (kts. kuvia 10 ja 11).
- Leikkaa pitkää ruohoa latvasta alkaen useammalla kierroksella asteittain lyhyemmäksi (kts. kuvaa 12).
- Estä langan tarpeeton kuluminen käyttämällä suojuksen reunaa törmäysecteiniä.
- Pidä ruohotrimmariä poissa kovista esineistä, jotta lanka ei kulu tarpeettomasti.

9. Lankapuolan vaihto

Huomio! Ennen lankapuolan vaihtoa on verkkopistoke ehdottomasti irroitettava!

- Pidä moottorinpidikkeestä (D) kiinni ja käännä puolanpidikettä (E) niin kauan vastapäivään, kunnes sen voi ottaa pois (kuva 13).
- Vaihda tyhjän puolan tilalle täysinäinen, vie langanpää puolan sivuilla olevien porausten läpi (kuva 14).
- Aseta puolanpidike moottorinpidikkeen päälle, pidä moottorinpidikettä paikallaan, paina puolanpidikettä alas ja käännä sitä samalla myötäpäivään, kunnes se on tukevasti paikallaan.
- Paina painonuppia ja vedä lankaa ulos suojakuvun reunaan asti (kuva 6).
- Kun leikkauspää käynnistyy, niin lanka katkaistaan automaattisesti oikean mittaiseksi (kuva 7).

HUOMIO! Nailonlangan poissinkoutuneet palaset voivat aiheuttaa loukkaantumisia!

FIN

10. Huolto ja hoito

- Ennen ruohotrimmarin poisvientä ja puhdistusta on se sammutettava ja verkkopistoke irroitettava.
- Poista suojuksen kertyneet leikkeet harjalla.
- Puhdista muovivarsi ja muoviosat laimealla talouspuhdistusaineella ja kostealla rievulla.
- Älä puhdista konetta syövyttävillä aineilla tai liuotteilla!
- Älä koskaan puhdista ruohotrimmaria vesiruiskulla.
- Vältä ehdottomasti veden tunkeutumista laitteeseen.

11. Varaosien tilaus

Varaosia tilatessasi anna seuraavat tiedot:

- Laitteen tyyppi
- Laitteen tuotenumero
- Laitteen tunnusnumero
- Tarvittavan varaosan varaosanumero.

Ajankohtaiset hinnat ja muut tiedot löydät osoitteesta www.isc-gmbh.info

12. Käytöstäpoisto

Varusteet ja pakkausmateriaali tulee toimittaa ympäristöstävälliseen uusiokäyttöön. Muoviosiin on tehty merkinnät muovin tyyppipuhdasta kierrätystä varten.

I

1. Descrizione dell'apparecchio (Fig. 1)

1. Cavo di alimentazione
2. Impugnatura superiore
3. Interruttore ON/OFF
4. Impugnatura aggiuntiva
5. Calotta protettiva
6. Bobina del filo

2. Avvertenze importanti



Leggete attentamente le istruzioni per l'uso e attenetevi alle avvertenze. Usatele per conoscere bene l'apparecchio, il suo uso corretto nonché le avvertenze di sicurezza.

Attenzione!

Per motivi di sicurezza i bambini ed i ragazzi di età inferiore ai 16 anni e le persone che non conoscono queste istruzioni per l'uso non devono usare il tosaerba a filo. Tenete con cura le istruzioni per usarle anche in futuro.

- Prima di usarlo fate ogni volta un esame visivo dell'utensile. Non utilizzate l'apparecchio se i dispositivi di sicurezza sono danneggiati o logorati. Non mettetelo mai fuori uso i dispositivi di sicurezza.
- Usate l'utensile solamente per gli scopi indicati in queste istruzioni per l'uso.
- Voi siete responsabili per la sicurezza nella zona di lavoro.
- Prima di iniziare il lavoro controllate l'erba da tagliare. Togliete i corpi estranei presenti. Fate attenzione ai corpi estranei durante l'esecuzione del lavoro. Se si dovesse incontrare un ostacolo durante l'operazione di taglio, mettetelo l'apparecchio fuori servizio ed eliminatelo.
- Lavorate solamente con buone condizioni visive.
- Durante il lavoro fate sempre attenzione di trovarvi in una posizione stabile e sicura. Attenzione nel camminare all'indietro: pericolo di inciampare!
- Non lasciate mai l'utensile sul posto di lavoro senza sorveglianza. Se doveste interrompere il lavoro, mettetelo l'utensile in un luogo sicuro.
- Se doveste interrompere il lavoro per recarvi in un'altra zona di lavoro, spegnete assolutamente l'utensile prima di allontanarvi.

- Non usate mai l'utensile in caso di pioggia o in un ambiente bagnato o umido.
- Proteggete l'utensile dall'umidità e dalla pioggia.
- Prima di accendere l'elettroscopio assicuratevi che il filo di nylon non vada a toccare sassi o altri oggetti.
- Mentre usate l'apparecchio, indossate sempre indumenti adatti in modo da evitare lesioni al capo, alle mani e ai piedi. Usate perciò un casco, occhiali protettivi (o visiera), stivali alti (o scarpe robuste e pantaloni lunghi di stoffa robusta) e guanti da lavoro.
- Quando l'apparecchio è in funzione, deve essere tenuto assolutamente lontano dal corpo!
- Non accendete l'utensile quando è girato o quando non è nella posizione di lavoro.
- Spegnete il motore se non usate l'apparecchio, se lo lasciate incustodito, se lo controllate, se il cavo di alimentazione è danneggiato, se togliete la bobina o la sostituite, se trasportate l'utensile da un posto all'altro e se togliete la spina dalla presa di corrente.
- Tenete l'apparecchio lontano da altre persone, in modo particolare da bambini e da animali domestici; nell'erba tagliata ed espulsa potrebbero trovarsi sassi ed altri oggetti.
- Durante il lavoro mantenete una distanza di almeno 5 m da altre persone e dagli animali.
- Non tagliate l'erba a ridosso di oggetti duri. In questo modo potrete evitare lesioni e danni all'apparecchio.
- Usate il bordo della calotta protettiva per tenere l'apparecchio lontano da muri, superfici varie nonché da oggetti fragili.
- Non usate mai l'apparecchio senza la calotta protettiva.

⚠ ATTENZIONE! La calotta protettiva è fondamentale per la sicurezza vostra e altrui, nonché per un corretto funzionamento dell'attrezzo. Il mancato rispetto di questa norma, oltre a creare una potenziale fonte di pericolo, comporta la perdita del diritto alla garanzia.

- Non cercate di fermare il dispositivo di taglio (filo di nylon) con le mani. Aspettate sempre finché non si arresta da solo.
- Utilizzate solamente filo di nylon originale. Non usate in nessun caso fili metallici al posto del filo di nylon.
- Fate attenzione a non danneggiare il dispositivo per tagliare la lunghezza del filo.
- Fate attenzione che le fessure d'areazione siano libere da sporco.
- Dopo l'utilizzo staccate la spina dalla presa di

corrente e controllate che l'attrezzo non abbia subito danni.

- Non cercate di tagliare l'erba che non cresce sul terreno; non cercate ad esempio di tagliare l'erba che cresce su muri o sassi, ecc.
- Nella zona d'impiego del tosaerba, l'utilizzatore è responsabile di danni derivati a terzi dall'uso dell'apparecchio.
- Non attraversate strade o vialetti di ghiaia con l'apparecchio acceso.
- Quando non usate l'apparecchio conservatelo in un luogo asciutto e non accessibile ai bambini.
- Usate l'utensile solo nel modo in cui è descritto nelle istruzioni per l'uso e tenetelo sempre verticale al terreno. Qualsiasi altra posizione è pericolosa.
- Controllate regolarmente che le viti siano avvitate correttamente.
- La tensione di rete deve corrispondere a quella indicata sulla targhetta di identificazione.
- Controllate regolarmente che il cavo di collegamento non presenti danni o segni di deterioramento. L'apparecchio non dev'essere usato se il cavo di collegamento non è in perfetto stato.
- I cavi di collegamento usati non devono essere più leggeri dei cavi in guaina di gomma H07RN-F, secondo la norma DIN 57282/VDE 0282, e devono avere una sezione minima di 1,5 mm². Gli allacciamenti a spina devono avere contatti di terra e gli attacchi devono essere protetti dagli spruzzi d'acqua.
- Tenere la superficie da tagliare sempre libera da cavi ed altri oggetti.
- Se l'apparecchio deve venir sollevato per il trasporto, spegnete il motore ed attendete che il filo abbia smesso di ruotare. Prima di allontanarsi dall'apparecchio spegnete il motore e staccate la spina dalla presa di corrente.
- Prima di inserire la spina di alimentazione, assicuratevi che gli elementi rotanti non siano danneggiati e che la bobina del filo sia inserita correttamente e ben fissata.
- Il funzionamento dell'apparecchio non è in nessun caso concepito per tagliare a ridosso di oggetti duri; solo così si possono evitare lesioni a chi lo usa e danni all'apparecchio.
- Per le riparazioni usate solo ricambi originali.
- Le riparazioni devono venire eseguite solo da un tecnico elettricista.
- Prima della messa in esercizio della macchina e dopo qualsiasi collisione controllate che non ci siano segni di usura o danni e fate eseguire le riparazioni necessarie.
- Tenete mani e piedi sempre lontani dal dispositivo di taglio, soprattutto quando

accendete il motore.

- Dopo aver estratto un filo nuovo, tenete la macchina sempre nella posizione di lavoro normale prima che venga acceso.
- Non usate mai ricambi ed accessori che non sono previsti o consigliati dal produttore.
- Togliete la spina dalla presa di corrente prima di eseguire controlli, pulizie o operazioni alla macchina e quando questa non è in uso.

Attenzione: dopo aver spento il motore, il filo di nylon continua a ruotare per alcuni secondi!



3. Spiegazione della targhetta di avvertenze (vedi Fig. 2) sull'apparecchio

- Pos. 1: Attenzione!** Prima di usare l'apparecchio leggete attentamente le istruzioni per l'uso.
- Pos. 2:** Portate un dispositivo di protezione degli occhi e del viso
- Pos. 3:** Non usate l'apparecchio in caso di pioggia, in condizioni di elevata umidità o con il prato molto bagnato.
- Pos. 4:** Prima della messa in funzione leggete le istruzioni per l'uso.
- Pos. 5:** Staccate la spina dalla presa di corrente prima di controllare un cavo di alimentazione danneggiato!
- Pos. 6:** Tenete lontane le altre persone dalla zona di pericolo!
- Pos. 7:** L'utensile continua a ruotare dopo avere spento il motore!

I

4. Caratteristiche tecniche

Tensione di rete:	230 V ~ 50 Hz
Potenza:	250 Watt
Diametro di taglio:	200 mm
Giri n ₀ :	13000 min ⁻¹
Filo di taglio di nylon:	Ø 1,3mm
Livello di pressione acustica LPA:	74,8 dB
Livello di potenza sonora LWA:	94,8 dB
Vibrazioni a _W	≤ 2,5 m/s ²
Peso:	1,35 kg

Il rumore dell'apparecchio di lavoro può superare gli 85 dB(A). In questo caso è necessario che l'utilizzatore prenda delle misure di protezione dal rumore. Il rumore è stato misurato secondo EN 786. Il valore delle oscillazioni percepite sull'impugnatura è di ≤ 2,5 m/s² ed è stato accertato secondo EN 786.

5. Montaggio della calotta di copertura

- Inserire la calotta di copertura sulla testa del motore come mostrato (Fig. 3), ruotarla in senso antiorario fino alla battuta (chiusura a baionetta) e fissarla con la vite allegata (C) (Fig. 4).
AVVERTENZA (Fig. 3): fate attenzione che la calotta protettiva sia appoggiata orizzontalmente sulla carcassa del tosaerba quando viene ruotata e che il bordo (A) della protezione sia a destra del bordo della carcassa (B).

6. Montaggio dell'impugnatura

L'impugnatura viene montata come nella Fig. 5.

7. Uso corretto

L'apparecchio è concepito per tagliare l'erba di giardini e piccole superfici erbose di giardini privati. Si considerano utensili per giardini privati quelli che non vengono usati in giardini pubblici, parchi, impianti sportivi, lungo le strade, nell'agricoltura e nell'economia forestale. Il rispetto delle istruzioni per l'uso fornite dal produttore è una condizione per l'uso corretto dell'apparecchio.

Attenzione! In considerazione del pericolo per persone e cose, l'apparecchio non deve essere usato per sminuzzare rifiuti organici per il compostaggio.

8. Messa in esercizio

Il tosaerba a filo è concepito solo per tagliare l'erba del giardino. Se il filo di nylon è corto o consumato, le prestazioni sono inferiori.

ATTENZIONE! Nel regolare la lunghezza del filo staccate sempre la spina dalla presa di corrente!

Quando l'apparecchio viene messo in funzione per la prima volta, il filo di nylon deve venire tirato fuori con forza. A questo scopo premete il bottone (Fig. 6) e tirate fuori il filo fino al bordo della calotta protettiva. Quando la testa di taglio si mette poi in moto, il filo viene tagliato nella lunghezza giusta (Fig. 7). Se il filo di nylon è corto o consumato, le prestazioni sono inferiori. Per ripristinare la lunghezza del filo giusta, premete il tosaerba contro il terreno mentre è in funzione. In questo modo la lunghezza del filo si regola da sola (Fig. 8).

Per ottenere i migliori risultati dal vostro tosaerba, dovete seguire le seguenti istruzioni.

- Non usate il tosaerba senza dispositivo di protezione.
- Non tagliate l'erba se è bagnata. I risultati migliori si ottengono se l'erba è asciutta.
- Collegate il cavo di alimentazione alla prolunga ed agganciate questa all'impugnatura. (Fig. 9)
- Per accendere il tosaerba premete l'interruttore ON/OFF (Fig. 1 / Pos. 3).
- Per spegnere il tosaerba premete l'interruttore ON/OFF (Fig. 1 / Pos. 3).
- Avvicinate l'apparecchio all'erba solo quando l'interruttore è peremuto, cioè quando il tosaerba è in funzione.
- Per tagliare in modo corretto, fate oscillare l'apparecchio di lato e camminate in avanti. Nel fare questo tenete il tosaerba inclinato di ca. 30° (vedi Fig. 10 e Fig. 11).
- In caso di erba alta, questa deve venire tagliata a più riprese cominciando dall'alto (vedi Fig. 12).
- Tenete il tosaerba lontano da oggetti duri per evitare l'usura superflua del filo.

9. Sostituzione della bobina

ATTENZIONE! Prima di sostituire la bobina staccare assolutamente la spina dalla presa di corrente!

- Tenete ferma la sede del motore (D) e ruotate la sede della bobina (E) in senso antiorario fino a quando possa venire tolta (Fig. 13).
- Sostituire la bobina vuota con quella piena, condurre l'estremità del filo attraverso i fori laterali della sede della bobina (Fig. 14).
- Mettere la bobina nella sede del motore, tenere ferma la sede, premere verso il basso la bobina e allo stesso tempo ruotarla in senso orario fino a quando sia ben ferma.
- Premere il bottone e tirare fuori il filo fino al bordo della calotta protettiva (Fig. 6).
- Quando la testa di taglio si mette poi in moto, il filo viene tagliato nella lunghezza giusta (Fig. 7).

ATTENZIONE! Le parti del filo di nylon scagliate all'interno possono causare lesioni.

10. Manutenzione e cura

Prima di pulire e mettere via il tosaerba spegnerlo e staccare la spina dalla presa di corrente.

Togliere con una spazzola i depositi sulla calotta protettiva.

Pulire il corpo e le parti in plastica con un leggero detergente domestico ed un panno umido.

Per la pulizia non usate mezzi aggressivi o solventi!

Non pulite mai il tosaerba con spruzzi d'acqua.

Evitate assolutamente che l'acqua penetri all'interno dell'apparecchio.

11. Ordinazione dei pezzi di ricambio

In caso di ordinazione di pezzi di ricambio è necessario indicare quanto segue:

- Tipo dell'apparecchio
- Numero di articolo dell'apparecchio
- Numero di identificazione dell'apparecchio
- Numero del pezzo di ricambio richiesto

Per i prezzi e le informazioni attuali si veda www.isc-gmbh.info

12. Smaltimento

Gli accessori e l'imballo devono venire riciclati in modo ecologico. Le parti in plastica portano i relativi contrassegni per il riciclaggio separato.

PL

1. Opis urządzenia (patrz rys. 1)

1. Kabel zasilający
2. Uchwyt góry
3. Włącznik /wylłącznik
4. Uchwyt dodatkowy
5. Pokrywa ochronna
6. Szpulka na linkę

2. Ważne wskazówki

Należy starannie przeczytać instrukcję obsługi i przestrzegać zawartych w niej wskazówek. Prosimy zapoznać się na podstawie tej instrukcji z urządzeniem, jego prawidłowym użytkowaniem oraz wskazówkami dotyczącymi bezpieczeństwa.

Uwaga!

Ze względów bezpieczeństwa kosa elektryczna nie może być używana przez dzieci i młodzież przed ukończeniem 16 roku życia oraz przez osoby, które nie zapoznały się z niniejszą instrukcją obsługi. Prosimy o staranne przechowanie instrukcji, aby móc z niej skorzystać w późniejszym terminie.

- Przed każdym użyciem należy skontrolować elektronarzędzie. Nie wolno używać elektronarzędzia, gdy elementy zabezpieczające są uszkodzone lub zużyte. Nigdy nie wolno wylączać zabezpieczeń.
- Elektronarzędzie wolno używać tylko zgodnie z jego przeznaczeniem podanym w niniejszej instrukcji obsługi.
- Za bezpieczeństwo w miejscu wykonywania pracy odpowiedzialny jest użytkownik urządzenia.
- Przed rozpoczęciem pracy sprawdzić trawę przeznaczoną do koszenia. Usunąć ciała obce. W czasie pracy uważać na ciała obce. Jeżeli pomimo tego podczas koszenia natrafi się na przeszkodę, należy wylączać elektronarzędzie i usunąć ją.
- Pracować tylko w warunkach dostatecznej widoczności.
- Podczas pracy zawsze dbać o pewną i stabilną pozycję ciała. Uważać idąc do tyłu, niebezpieczeństwo potknięcia się!
- Nie pozostawiać urządzenia bez nadzoru w miejscu wykonywania pracy. Jeżeli trzeba przerwać pracę, należy odłożyć elektronarzędzie w bezpieczne miejsce.
- Jeżeli trzeba przerwać pracę, aby udać się w inne miejsce, podczas przechodzenia należy koniecznie wylączać elektronarzędzie.
- Nigdy nie używać elektronarzędzia na deszczu lub w wilgotnym, mokrym otoczeniu.
- Chronić elektronarzędzie przed wilgocią i deszczem.
- Przed załączeniem kosi należy sprawdzić, czy linka nylonowa nie dotyka do kamieni ani do innych przedmiotów.
- Zawsze należy pracować w odpowiednim ubraniu, aby nie dopuścić do zranienia głowy, rąk, stóp. W tym celu należy nosić kask, okulary ochronne (albo osłonę na oczy), wysokie buty (albo pełne buty i długie spodnie z mocnego materiału) oraz rękawice robocze.
- Podczas wykonywania pracy trzymać elektronarzędzie w dostatecznej odległości od ciała!
- Nie włączać kosi, jeżeli jest odwrócona lub jeżeli nie jest w pozycji roboczej.
- Wylączać silnik i wyciągnąć wtyczkę przewodu zasilającego z gniazdka, jeżeli nie używacie elektronarzędzia, pozostawiacie je bez nadzoru, kontrolujecie, jeśli kabel zasilający jest uszkodzony, wyjmujecie lub wymieniacie szpulkę, transportujecie narzędzie z jednego miejsca w inne.
- Nie pozwólc zbliżyć się innym osobom, a szczególnie dzieciom i zwierzętom do elektronarzędzia. W koszonej i wzbijanej w górę trawie mogą znajdować się kamienie i inne przedmioty.
- Podczas pracy zachować co najmniej 5-metrowy odstęp od innych osób i zwierząt.
- Nie kosić twardych elementów. W ten sposób unikniecie zranienia siebie i uszkodzenia urządzenia.
- Używać krawędzi pokrywy, aby nie zbliżyć elektronarzędzia do murów, różnych powierzchni oraz kruchych przedmiotów.
- Nigdy nie używać narzędzia bez zabezpieczenia.

⚠ UWAGA! Zabezpieczenie (pokrywa ochronna) jest niezmiernie ważne dla bezpieczeństwa użytkownika i innych osób oraz dla poprawnego funkcjonowania maszyny. Nieprzestrzeganie tego przepisu prowadzi do utraty roszczeń gwarancyjnych, pomijając fakt, że stanowi potencjalne źródło zagrożeń.

- Nigdy nie próbować zatrzymać rękami elementu tnącego (linki nylonowej). Zawsze należy odczekać, aż linka sama się zatrzyma.
- Nie wolno stosować innych linek nylonowych oprócz oryginalnych. W żadnym wypadku nie

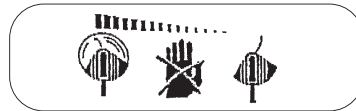
wolno używać drutu metalowego zamiast linki nylonowej.

- Uważać, aby się nie skaleczyć na ostrzu skracającym długość linki.
- Uważać, aby szczeliny wentylacyjne nie były zapchane zanieczyszczeniami.
- Po wykonaniu pracy wyciągnąć wtyczkę kabla zasilającego z gniazdka i skontrolować urządzenie pod względem uszkodzeń.
- Nigdy nie próbować kosić trawy, która nie rośnie na ziemi; nie wolno np. próbować przycinania trawy rosnącej na murach lub na kamieniach itd.
- W miejscu wykonywania prac kosą elektryczną za szkody wyrządzone osobom trzecim na skutek użytkowania urządzenia odpowiada użytkownik.
- Nie wolno przechodzić z włączonym elektronarzędziem przez ulice lub ścieżki żwirowane.
- Nieużywane elektronarzędzie należy przechowywać w miejscu suchym i niedostępnym dla dzieci.
- Elektronarzędzie stosować tylko w sposób opisany w poniższej instrukcji obsługi i należy je zawsze trzymać pionowo w stosunku do ziemi. Każda inna pozycja jest niebezpieczna.
- Regularnie kontrolować, czy śruby są prawidłowo dociągnięte.
- Napięcie w sieci musi być zgodne z podanym na tabliczce znamionowej.
- Regularnie kontrolować przewód zasilający pod względem uszkodzeń lub oznak starzenia się. Urządzenia nie wolno używać, jeżeli przewód nie jest w nienagannym stanie.
- Stosowane przewody zasilające nie powinny być lżejsze niż lekkie przewody oponowe HO7RN-F wg normy DIN 57282/VDE 0282 i powinny posiadać średnicę co najmniej 1,5 mm². Złącza wtykowe powinny posiadać styki ochronne, a złączki powinny być zabezpieczone przed pryskającą wodą.
- Z miejsca koszenia zawsze usuwać kable i inne przedmioty.
- Jeżeli urządzenie trzeba podnieść w celu transportu, należy wyłączyć silnik i odczekać do zatrzymania się narzędzia. Przed pozostawieniem urządzenia należy wyłączyć silnik i wyciągnąć wtyczkę przewodu zasilającego z gniazdka.
- Przed podłączeniem elektronarzędzia do zasilania elektrycznego należy się upewnić, czy żaden z elementów obrotowych nie jest uszkodzony i czy szpulka na linkę jest poprawnie założona i zamocowana.
- Podczas pracy w żadnym wypadku nie wolno zbliżać kosi do twardych przedmiotów, tylko w

ten sposób można uniknąć zranienia użytkownika i uszkodzenia urządzenia.

- Do naprawy stosować tylko oryginalne części zamienne.
- Napraw może dokonywać jedynie uprawniony elektryk.
- Przed uruchomieniem lub w razie jakiegokolwiek upadku elektronarzędzia, należy skontrolować, czy nie są widoczne żadne oznaki zużycia lub uszkodzenia oraz zlecić wykonanie koniecznych napraw.
- Nigdy nie zbliżać rąk i i stóp do mechanizmu tnącego kosi, a zwłaszcza po włączeniu silnika.
- Po wyciągnięciu nowej linki należy najpierw ustawić elektronarzędzie w normalnej pozycji roboczej, a dopiero potem włączyć.
- Nigdy nie stosować części zamiennych i osprzętu, który nie został zalecony lub przewidziany przez producenta.
- Należy wyciągnąć wtyczkę przewodu zasilającego z gniazdka przed przystąpieniem do sprawdzania, czyszczenia lub wykonywania prac w obrębie elektronarzędzia oraz, gdy elektronarzędzie nie jest używane.

⚠ Uwaga: Po wyłączeniu kosi linka nylonowa jeszcze przez kilka sekund wiruje!



3. Wyjaśnienie tabliczki informacyjnej (patrz rys. 2) na urządzeniu

- Poz. 1: Uwaga!** Przed użytkowaniem urządzenia uważnie przeczytać instrukcję obsługi.
- Poz. 2:** Stosować okulary ochronne oraz maskę ochronną.
- Poz. 3:** Nie użytkować urządzenia podczas deszczu, w wilgotnym środowisku lub też na mokrym trawniku.
- Poz. 4:** Przed pierwszym uruchomieniem uważnie przeczytać instrukcję obsługi.
- Poz. 5:** Przed kontrolą urządzenia pod kątem uszkodzeń przewodu zasilającego należy wyciągnąć wtyczkę z sieci.
- Poz. 6:** Nie dopuszczać osób trzecich do obszaru zagrożenia!
- Poz. 7:** Narzędzie ma pewną bezwładność i po wyłączeniu zasilania porusza się jeszcze przez pewien czas.

PL

4. Dane techniczne

Napięcie znamionowe:	230 V ~ 50 Hz
Moc	250 W
Średnica cięcia	200 Mm
Prędkość obrotowa n0	13000 min ⁻¹
Linka tnąca nylonowa	Ø 1,3 mm
Poziom ciśn. akustycznego LPA	74,8 dB (A)
Poziom mocy akustycznej LWA	94,8 dB (A)
Wibracje aw	≤ 2,5 m/s ²

Hałas emitowany przez urządzenie może przekroczyć 85 dB (A). W tym wypadku konieczne jest stosowanie przez użytkownika środków wytłumiających hałas. Hałas został zmierzony wg norm EN 786. Wartość wibracji na uchwycie wynosi 2,5 m/s² została zmierzona wg normy EN 786.

5. Montaż pokrywy ochronnej

- Nasadzić pokrywę ochronną na głowicę silnika, tak jak przedstawiono na rysunku (rys. 3). Obrócić ją do oporu przeciwnie do ruchu wskazówek zegara (zamek bagietkowy) i zamocować załączoną śrubą (C) (rys. 4). WSKAZÓWKA (rys. 3): Uważać, aby pokrywa ochronna podczas obracania przylegała zawsze płasko do korpusu kosi i żeby mostek (A) na pokrywie ochronnej leżał po prawej stronie przed mostkiem korpusu (B).

6. Montaż uchwytu ręcznego

Uchwyt ręczny mocowany jest tak, jak przedstawiono na rys. 5.

7. Użytkowanie zgodne z przeznaczeniem

Kosa elektryczna przeznaczona jest jedynie do koszenia trawy, małych trawników w ogrodach przydomowych i działkowych. Mówiąc o elektronarzędziach przeznaczonych do użytku w ogrodach przydomowych i działkowych ma się na myśli te, których nie wolno stosować w miejscach publicznych: w zieleńcach, parkach, boiskach/stadionach sportowych, na ulicach oraz w gospodarce rolnej i leśnej. Warunkiem stosowania zgodnego z przeznaczeniem jest również przestrzeganie instrukcji obsługi załączonej do

48

urządzenia przez producenta.

Uwaga! Ze względu na niebezpieczeństwo wystąpienia szkód osobowych i rzeczowych nie wolno używać elektronarzędzia do rozdrabniania na potrzeby kompostowania.

8. Uruchomienie

Kosa elektryczna przeznaczona jest jedynie do koszenia trawy.

Krótką lub zużyta linka nylonowa prowadzi do obniżenia wydajności cięcia.

UWAGA! Podczas ustawiania długości linki, koniecznie wyciągnąć wtyczkę kabla zasilającego z gniazdkła!

Przy pierwszym uruchomieniu należy wyciągnąć linkę nylonową używając siły. W tym celu wcisnąć przycisk (rys. 6) i wyciągnąć linkę do krawędzi pokrywy ochronnej. Przy pierwszym uruchomieniu głowicy tnącej linka zostaje przycięta na odpowiednią długość (rys. 7). Krótka lub zużyta linka nylonowa prowadzi do obniżenia wydajności cięcia. Aby ponownie wyregulować właściwą długość linki, należy podczas pracy głowicy tnącej docisnąć kosę do podłoża. W ten sposób długość linki reguluje się samoczynnie (rys. 8).

Aby zachować najwyższą wydajność kosi elektrycznej, należy przestrzegać poniższych poleceń:

- Nie używać kosi elektrycznej bez zabezpieczenia.
- Nie kosić mokrej trawy. Najlepsze wyniki koszenia uzyskuje się, gdy trawa jest sucha.
- Kabel zasilający podłączyć do przedłużacza i zawiesić na uchwycie (patrz rys. 9).
- Aby włączyć kosę elektryczną należy nacisnąć przycisk włącznika/wyłącznika (rys. 1 / poz. 3).
- Aby wyłączyć kosę elektryczną należy zwolnić przycisk włącznika/wyłącznika (rys. 1 / poz. 3).
- Kosę elektryczną można zbliżać do trawy tylko wtedy, gdy przycisk jest wciśnięty, tzn., gdy kosa jest włączona.
- Aby prawidłowo kosić, należy przechylić kosę w bok i iść do przodu. Trzymać przy tym kosę elektryczną pochyloną pod kątem ok. 30° (patrz rys. 10 i rys. 11).
- Gdy trawa jest dłuższa, należy ją kosić stopniowo od góry (patrz rys. 12).
- Używać pokrywy ochronnej, aby nie powodować niepotrzebnego zużycia się linki.
- Nie zbliżać kosi elektrycznej do twardych przedmiotów, aby nie powodować

niepotrzebnego zużywania się linki.

- Nr identyfikacyjny urządzenia
- Nr wymaganej części zamiennej

Aktualne ceny i informacje znajdują Państwo na stronie www.isc-gmbh.info

9. Wymiana szpulki na linkę

UWAGA! Przed wymianą szpulki koniecznie wyciągnąć wtyczkę przewodu zasilającego z gniazdka!

- Przytrzymać wspornik silnika (D) i obrócić uchwyt na szpulkę (E) przeciwnie do ruchu wskazówek zegara tak, aby można ją było wyciągnąć (patrz rys. 13).
- Wymienić pustą szpulkę na pełną, końce linki - jeśli to konieczne - przewlec przez boczne otwory w uchwycie szpulki (rys. 14).
- Założyć uchwyt szpulki na wspornik silnika, przytrzymać wspornik silnika, docisnąć uchwyt szpulki do dołu i jednocześnie obrócić zgodnie z ruchem wskazówek zegara, tak aby szpulka została zamocowana na stałe.
- Wcisnąć przycisk i wyciągnąć linkę do krawędzi pokrywy ochronnej (rys. 6).
- Przy pierwszym uruchomieniu głowicy tnącej linka zostaje przycięta na odpowiednią długość (rys. 7).

UWAGA! Kawalki linki nylonowej wyrzucone spod kosi mogą spowodować obrażenia.

10. Konserwacja i czyszczenie

- Przed odłożeniem kosi elektrycznej i przed przystąpieniem do czyszczenia, należy ją wyłączyć i wyciągnąć wtyczkę przewodu zasilającego z gniazdka
- Złogi zanieczyszczeń na pokrywie ochronnej usunąć szczotką
- Korpus i elementy z tworzywa sztucznego wyczyścić wilgotną szmatką i łagodnym środkiem do czyszczenia.
- Do czyszczenia nie wolno używać agresywnych środków czyszczących lub rozpuszczalników!
- Nie spryskiwać kosi elektrycznej wodą.
- Nie dopuścić, aby do środka urządzenia dostała się woda.

11. Zamawianie części zamiennych

Zamawiając części zamienne, należy podać następujące dane:

- Typ urządzenia
- Nr wyrobu

12. Utylizacja

Osprzęt i opakowanie należy oddać do punktu zbiórki surowców wtórnych. Aby ułatwić właściwe posortowanie surowców wtórnych, części z tworzywa sztucznego oznaczono symbolami.

H**1. A gép leírása (lásd az 1-es képet)**

1. Hálózati kábel
2. Felsőkézfogantyú
3. Ki / bekapcsoló
4. Pótfogantyú a kéznek
5. Védőburkolat
6. Fonálszál

2. Fontos utasítások

Kérjük olvassa el figyelmesen a használati utasítást és vegye figyelembe az abban foglalt utasításokat. Ismerkedjen meg a használati utasítás alapján a készülékkel, a helyes használatával, valamint a biztonsági utasításokkal.

Figyelem!

Biztonsági okokból gyerekeknek és 16 éven aluli fiataloknak valamint olyan személyeknek, akik nem ismerik nagyon jól ezt a használati utasítást, nem szabad a pázsítrimmeret használniuk. Kérjük őrizze jól meg ezeket az utasításokat, a későbbi használatra.

- Minden használat előtt vizsgálja meg szemmel a készüléket. Ne használja a készüléket, ha a biztonsági berendezések sérültek vagy el vannak kopva. Soha sem tegye a biztonsági készülékeket hatályon kívül.
- A készülékkel csakis kizárólag ebben a használati utasításban megadott rendeltetésnek megfelelően használni.
- A munkaterületen belüli biztonságért Ön felelős.
- Ellenőrizze le a munka elkezdése előtt a vágásra szánt anyagot. Távolítsa el a meglévő idegen testeket. Ügyeljen munka közben az idegen testekre. Ha vágás közben mégis egy akadályba ütközne, akkor tegye a gépet üzemen kívül és távolítsa azt el.
- Csak elegendő látási viszonyok mellett dolgozzon.
- Munka közben ügyeljen egy biztos és szilárd alapállásra. Figyelem a hátramenetnél, megbotlási veszély!
- Ne hagyja a készüléket sohasem felügyelet nélkül a munkahelyen. Ha meg kell szakítania a munkát, akkor kérjük tárolja a készüléket egy biztos helyen.
- Ha megszakítaná a munkáját, azért hogy egy

másik munkarészlethez menjen, akkor kapcsolja okvetlenül ki a készüléket amíg oda megy.

- Ne használja sohasem a készüléket esőnél vagy nedves, vizes környezetben.
- Óvja a készüléket nedvességtől és esőtől.
- Mielőtt bekapcsolná a készüléket, bizonyosodjon meg arról, hogy a nylonfonál nem érinti köveket vagy más dolgokat.
- Dolgozzon mindig megfelelő ruhában, azért hogy ezáltal megakadályozza a fej, kezek, lábak sérülését. Hordjon ezért sisakot, védőszemüveget (vagy egy védőszemellenzőt), magasszárú csizmákat (vagy szilárd lábbelit és egy hosszúszerű nadrágot tömör anyagból) és munkakesztyűket.
- A készüléket tartsa üzemeltetés közben okvetlenül a testtől távol!
- Ne kapcsolja be a készüléket, ha meg van fordítva illetve, ha nincs munkahelyzetben.
- Kapcsolja ki a motort és húzza ki a hálózati dugót, ha nem használja a készüléket, ha felügyelet nélkül hagyja, ha felülvizsgálja, az ellátóvezeték sérült, ha kiveszi illetve kicseréli a tekercset, ha a készüléket az egyik helyről a másikra szállítja.
- Tartsa a szerszámot másoktól, főleg gyerekektől és a háziállatoktól is távol; a levágott és felkavart fűben kövek és más dolgok is lehetnek.
- Tartsa munka közben más személyekhez és állatokhoz legalább 5 m távolságot.
- Ne vágjon szilárd tárgyak ellen. Ezáltal saját magának és a készüléknek a sérülését kerüli el.
- Használja fel a védőberendezés szélét arra, hogy távol tartsa a készüléket a falaktól, különböző felületektől, valamint törekeny dolgoktól.
- Ne használja a készüléket sohasem a védőberendezés nélkül.

⚠ Figyelem! A védőberendezés saját és mások biztonságára valamint a gép helyes működésére lényeges. Ennek az előírásnak figyelmen kívül hagyása, eltekintve attól, hogy ezáltal egy potenciális veszélyforrást hoz létre, a garanciajogosulást érvényességének az elvesztéséhez vezet.

- Ne próbálja meg a vágóberendezést (nylonfonalat) kézzel leállítani. Várja mindig meg, amíg ez saját magától megáll.
- Ne használjon az originális nylonfonálon kívül mást. Semmi esetre sem használjon a nylonfonál helyett fémszálakat.
- Legyen óvatos nehogy megsebezze magát a fonálhossz levágására szolgáló berendezéssel.
- Ügyeljen arra, hogy a szellőztető nyílások ne legyenek piszkosak.
- Húzza ki használat után a hálózati dugót és

- vizsgálja meg a gépet sérülésekre.
- Ne próbáljon a készülékkel olyan fűveket vágni amelyek nem a talajon nőnek; például ne próbálja meg, olyan fűveknek a vágását amelyek falakon vagy köveken stb. nőnek.
- A pázsittrimmer munkaterületén belül harmadikkal szembeni károkért, amelyek a szerszám használat által keletkeznek, a használó felelős.
- Ne menjen bekapcsolt készülékkel utcán vagy kavicsos úton át.
- Ha nem használja a készüléket, akkor tárolja egy száraz, biztos és a gyerekek számára elérhetetlen helyen.
- A készüléket csak a használati utasításban leírtak szerint használni és a talajhoz mindig függőlegesen tartani. Minden más féle tartás veszélyes.
- Vizsgálja rendszeresen felül, hogy a csavarok rendszeresen meg vannak e húzva.
- A hálózati feszültségnek meg kell egyeznie az adattáblán megadott feszültséggel.
- A csatlakozóvezeteket, sérülési és öregedési jelekre, rendszeresen felül kell vizsgálni. A készüléket nem szabad használni, ha a csatlakozóvezeték állapota nem kifogástalan.
- A felhasznált csatlakozóvezetéknek nem szabad a HO7RN-F a DIN 57282/VDE 0282 szerinti könnyű gumitömlővezetékektől könnyebbnek lenniük és legalább 1,5 mm² -es átmérőjűnek kell lenniük. A dugós csatlakozóknak védőérintkezősőknek és a csatlakoztatásnak fröccsenővíz védelemnek kell lennie.
- A vágásra előrelátott területet a kábeltől és más tárgyaktól mindig szabadon tartani.
- Ha a szállításhoz fel kell emelni a készüléket, akkor ki kell kapcsolni a motort és meg kell várni amíg a szerszám nyugalmi állapotban nincs. A készülék elhagyása előtt nyugalomba kell helyezni a motort és ki kell húzni a hálózati dugót.
- Mielőtt rákapcsolná a készüléket az áramhálózatra, bizonyosodjon meg arról, hogy a forgó egységek közül egyik sincs megsérülve és a fonálgombolyag rendszeresen be van téve és oda van erősítve.
- Az üzemeltetés ideje alatt semmilyen esetre sem szabad kemény tárgyak ellen vágni, mivel csak így tudja a kezelő megsérülését és a készüléken a károk keletkezését elkerülni.
- A karbantartáshoz csakis originális - pótalkatrészeket használni.
- Javításokat csak egy villamossági szakember végezhet.
- A gép üzembe vétele előtt valamint minden fajta

- nekiütődés után, vizsgálja meg a készüléket kopás vagy károsodás jeleire, és vesse véghez a szükséges javításokat.
- Tartsa kezeit és a lábait a vágóberendezéstől mindig távol, főleg akkor, amikor a motort bekapcsolja.
- Egy új fonál kihúzása után, tartsa a gépet a bekapcsolás előtt mindig a normális használati állásába.
- Ne használjon sohasem oljan pótalkatrészeket vagy tartozékokat, amelyeket a gyártó nem látott előre vagy nem ajánlott.
- Vizsgálatok, tisztítások vagy a gépen történő munkák előtt húzza mindig ki a hálózati dugót, és ha nem használja a gépet.

Figyelem: a leállítás után a nyolcszál még egy pár másodpercet utánfut!



3. A készüléken levő jelzőtábla magyarázata (lásd a 2-es ábrát)

- Poz. 1:** **Figyelem!** A készülék használata előtt olvassa el figyelmesen a használati utasítást
- Poz. 2:** Viseljen szem- és arcvédőt
- Poz. 3:** Ne használja a készüléket esőnél, nedves környezetben vagy vizes pázsitnál.
- Poz. 4:** Üzembe vétel előtt olvassa el a használati utasítást.
- Poz. 5:** Egy sérült hálózati vezeték felülvizsgálata előtt, húzza ki a hálózati csatlakozót.
- Poz. 6:** Tartson más személyeket a veszélyeztetett körön kívül!
- Poz. 7:** A szerszám utánfut!

H**4. Technikai adatok**

Hálózati feszültség:	230 V ~ 50 Hz
Teljesítmény:	250 Watt
Vágókör:	200 mm
Fordulatszám n0:	13000 / perc
Nylon-vágófonál	Ø 1,3 mm
Hangnyomásérték LPA:	74,8 dB (A)
Hangteljesítménymérték LWA:	94,8 dB (A)
Vibrálás aw	≤ 2,5 m / s ²

A gép zajkifejtése túllépheti a 85 dB (A). Ebben az esetben az üzemeltetők részére zajvédő intézkedésekre van szükség. Ez a zajkifejtés az EN 786 szerint mérik. A fogantyún kibocsátott rezgések értéke ≤ 2,5 m/s² és az EN 786 szerint lett mérve.

5. A védőkupak felszerelése

- A védőkupakot rajz szerint (3-as ábra) ráadni a motorfejre, az óramutató járásával ellenkező irányba ütközésig tekerni (bajonettzár) és a mellékelt csavarral (C) odaerősíteni (4-es ábra).
UTALÁS (3-as ábra): Ügyeljen arra, hogy a csavarásnál a védőkupak simán ráfeküdjön a pázsittrimmerházra és a védőn levő gerinclemez (A) a házgerinclemezről (B) jobbra legyen.

6. A kézfogantyú felszerelése

A kézfogantyút az 5-ös képen mutatottak szerint kell felszerelni.

7. Szabályszerő használat

A szerszám a privátház-, valamint hobbykertben a pázsit, kisebb füves területek vágására lettek tervezve. Olyan készülékeket tekintünk privátház- és hobbykertben használatosnak, amelyeket nem használnak a nyilvános parkosított területeken, parkokon, sporttelepeken, az utcákon és a mező- és az erdőgazdaságban. A gyártó által mellékelt használati utasításnak a betartása egy feltétel a készülék rendes használatához.

Figyelem! Személyi valamint anyagi károkra fennálló veszély miatt nem szabad a készüléket a komposztírozás céljából felaprózásra felhasználni.

52

8. Üzembevétel

A pázsittrimmer csak a pázsit vágására van meghatározva.
Egy rövid vagy kopott nylonfonál, kisebb vágási teljesítményekhez vezet.

FIGYELEM! A fonálhossz beállításánál húzza ki okvetlenül a hálózati csatlakozót!

Az első üzembevételénél erősen ki kell húzni a nylonfonalat. Ehhez nyomni a nyomógombot (6-es ábra) és a fonalat a védőkupak széléig kihúzni. A vágófej első meginduláskor a fonál automatikusan le lesz vágva a megfelelő hosszúságra (7-es ábra). Egy túl rövid vagy elhasznált nylonfonál kisebb vágási teljesítményekhez vezet. A heljes fonálhossz helyreállításához, a pázsittrimmert, forgó vágófejnél a talajra nyomni. Ezáltal a fonálhossz saját magától szabályozódik (8-es ábra).

A pázsitrimmelő legmagasabb teljesítményének elérésének érdekében kérjük a következő utasításokhoz igazodni:

- Ne használja a pázsittrimmert védőberendezés nélkül.
- Ne vágja a fétvet, ha a fét nedves. A száraz fénél éri el a legjobb eredményeket.
- Kapcsolja rá a hálózati kábelt a hosszabító kábelre és akassza ezt a fogantyúba. (9-es kép)
- Pázsittrimmerének a bekapcsolásához nyomja a ki/bekapcsolót (1 kép / 3-as pozíció).
- A pázsittrimmerének a kikapcsolásához engedje a ki/bekapcsolót ismét el (1 kép / 3-as pozíció).
- Csak nyomott kapcsolóval közelítse a pázsitrimmelőt a féthez, vagyis ha a pázsitrimmelő üzemben van.
- A heljes vágáshoz a készüléket oldalra lóbálgatni és előrehaladni. Tartsa ennél a pázsitrimmelőt cca. 30°-ban megdőltve (lásd a 10-as és a 11-es képet).
- Hosszú fénnel a fétvet a hegyétől lefelé lépcsőzetesen kell rövidebbre vágni (lásd a 12-ös képet).
- Használja ki a védőkupakot, azért hogy a fonál felesleges kopását elkerülje.
- Tartsa a pázsittrimmert kemény testektől távol, azért hogy a fonál felesleges kopását elkerülje.

9. A fonáltekercs kicserélése

FIGYELEM! A fonáltekercs kicserélése előtt húzza ki okvetlenül a hálózati dugót!

- Fogja meg a motorfellevőt (D) és fordítsa az orsófellevőt (E) addig az óramutató járásával ellenkező irányába, ameddig le nem lehet venni (13-os ábra).
- Az üreset a teli fonálorsóval kicserélni, a fonálvéget az orsófellevő oldali furatán keresztül húzni (14-es ábra).
- Az orsófellevőt a motorfellevőre rakni, megfogni a motorfellevőt, az orsófellevőt lefelé nyomni és egyidejűleg az óramutató járásának megfelelően fordítani, amíg jól bent nincs.
- A nyomógombot nyomni és a fonalat a védőburkolat széléig kihúzni (6-es ábra).
- A vágófej első megindulásakor a fonál le lesz vágva a megfelelő hosszúságra (7-es ábra).

FIGYELEM! A nylonfonál elhajított részei sérülésekhez vezethetnek!

10. Karbantartás és ápolás

- A lerakás és a tisztítás előtt kikapcsolni a pázsittrimmelőt és a hálózati csatlakozót kihúzni.
- A védőburkon levő lerakódásokat egy kefe segítségével eltávolítani
- A méanyagtestet és a méanyagrészeket enyhe háztartási tisztítókkal és egy nedves ronggyal megtisztítani
- Ne használjon a tisztításhoz agresszív szereket vagy oldószereket!
- Ne fröcskölje le sohasem vízzel a pázsittrimmert.
- Okvetlenül kerülje el a víz behatolását a készülékbe.

11. Pótalkatrészek megrendelése

A pótalkatrészek megrendelésénél a következő adatokat kell megadni

- A készülék típusát
- A készülék cikkszámát
- A készülék ident-számát
- A szükséges pótalkatrész pótalkatrész-számát

Aktuális árak és információk a www.isc-gmbh.info alatt találhatóak.

12. Megsemmisítés

A tartozékokat és a csomagolást egy, a környezetvédelemnek megfelelő, újrafelhasználáshoz kell juttatni. A fajtatiszta újrafelhasználáshoz a méanyagrészek meg vannak jelölve.

HR/
BIH

1. Opis uređaja

1. Mrežni kabel
2. Gornja ručka
3. Preklopnik za uklj./isklj.
4. Dodatna ručka
5. Štitnik
6. Kalem rezne niti

2. Važne napomene



Molimo Vas da prije uporabe električne travkosačice pažljivo pročitate ove upute za uporabu. Putem ovih uputa upoznajte se s Vašim uređajem, pravilnom uporabom kao i sigurnosnim napomenama.

- Prije svake uporabe provedite optički pregled uređaja. Uređaj ne smijete koristiti ako su sigurnosne naprave oštećene ili istrošene. Nikada ne stavljajte sigurnosne naprave izvan funkcije.
- Uređaj smijete koristiti samo u svrhe navedene u ovim uputama za uporabu.
- Vi ste odgovorni za sigurnost u radnom području.
- Površinu koju kosite uvijek provjerite prije početka rada. Uklonite sva strana tijela. Za vrijeme rada pazite na strana tijela. Ako pri kosidbi ipak nađete na prepreku, isključite uređaj i potom uklonite prepreku.
- Radite samo dok je dobra vidljivost. Pri radu uvijek pazite na siguran i ravnotežni položaj. Pazite pri kretanju unatrag, opasnost od posttaja!
- Ne ostavljajte uređaj bez nadzora na radnom mjestu. Trebate li prekinuti rad, uređaj pohranite na sigurno mjesto.
- Trebate li prekinuti rad, kako bi se preselili na drugo radno područje, obavezno isključite uređaj dok ga prenosite na drugu lokaciju.
- Uređaj nikada ne koristite po kiši ili u vlažnoj, mokroj okolini.
- Zaštitite Vaš uređaj od vlage i kiše.
- Prije uključivanja uređaja, provjerite da najlonska nit nije u dodiru s kamenjem ili drugim predmetima. Pri radu nosite uvijek prikladnu odjeću i obuću kako bi izbjegli ozljede na glavi, rukama i nogama. Koristite stoga kacigu, zaštitne naočale (ili štitnik), visoku obuću (ili čvrste radne cipele i duge hlače od tvrde

materijala) i radne rukavice.

- Ako je uređaj u uporabi, držite ga podalje od bilo kojeg dijela tijela! Uređaj ne smijete uključivati ako je okrenut prema gore odnosno ako nije u radnom položaju.
- Isključite motor i izvucite mrežni utikač ako ne želite više koristiti uređaj, ako ga ostavljate bez nadzora, ako ćete ga čistiti, ako je oštećen mrežni kabel, ako skidate ili mijenjate kalem rezne niti.
- Uređaj držite podalje od drugih osoba, posebno djece i životinja, jer u odrezanoj i izbačenoj travi može biti kamenja i sličnih tvrdih predmeta.
- Za vrijeme rada držite razmak od drugih osoba i životinja od najmanje 5m.
- Za vrijeme uporabe ne smijete ni u kojem slučaju rezati tvrde predmete, kako bi se izbjegle ozljede korisnika i oštećenja uređaja.
- Koristite rub štitnika kako bi uređaj držali na udaljenosti od zidova, različitih površinskih kao i krhkih predmeta.
- Nikada ne koristite uređaj bez štitnika.

⚠ PAŽNJA! Štitnik služi za Vašu kao i sigurnost drugih, kao i za pravilno funkcioniranje uređaja. Nepridržavanje ovih propisa ne predstavlja samo izvor potencijalne opasnosti, već također i gubitak svih jamstvenih prava.

- Nikada ne pokušavajte reznu napravu (najlonska nit) zaustaviti rukama. Uvijek pričekajte dok se potpuno ne zaustavi.
- Koristite samo originalne najlonske niti.
- Umjesto najlonske niti ne smijete koristiti ni u kojem slučaju metalnu žicu.
- Pazite na mogućnost ozljeđivanja na napravi za rezanje najlonske niti.
- Pazite da otvori za zrak ostanu slobodni od nečistoća.
- Nakon uporabe izvucite mrežni utikač i provjerite moguća oštećenja uređaja.
- Ne pokušavajte s uređajem kositi travu koja ne raste na tlu: ne pokušavajte npr. kositi travu koja raste na zidovima ili na kamenju i sl.
- U radnom području travkosačice je korisnik odgovoran za oštećenja nanosena trećim osobama, prouzročena korištenjem uređaja.
- Ne prelazite cestu ili šljunčani put s uključenim uređajem.
- Ako uređaj ne koristite spremite ga suho i djeci nedostupno mjesto.
- Uređaj koristite samo onako kako je opisano u ovim uputama za uporabu i držite ga uvijek u okomitom položaju prema tlu. Svaki drugi

položaj je opasan.

- Redovito provjeravajte zategnutost vijaka.
- Mrežni napon mora odgovarati podacima s natpisne pločice. Morate redovito provjeravati stanje mrežnog kabela u svezi starenja ili oštećenja. Uređaj ne smijete koristiti ako stanje mrežnog kabela nije besprijekorno.
- Mrežni kabel koji se koristi ne smije biti slabiji od gumiranog mrežnog kabela tipa H07RN-F prema DIN-u 57282/VDE 0282 i minimalnog presjeka 1,5 mm². Prikjučno mjesto mora imati zaštitne kontakte i spoj mora biti zaštićen od prskajuće vode.
- Površina koju ćete kositi mora biti slobodna od kabela i ostalih predmeta.
- Morate li uređaj zbog transporta podići, isključite motor i pričekaite dok se rezni alat potpuno ne umiri. Prije odlaganja uređaja pričekajte da se motor potpuno zaustavi i izvucite mrežni utikač.
- Prije priključenja uređaja na mrežni napon, provjerite stanje okretnih dijelova i provjerite da li je kalem rezne niti pravilno namješten i pričvršćen.
- Za vrijeme uporabe ne smijete ni u kojem slučaju rezati tvrde predmete, kako bi se izbjegle ozljede korisnika i oštećenja uređaja.
- Pri održavanju ispravnosti uređaja smiju se koristiti samo originalni nadomjesni dijelovi.
- Popravke smiju vršiti samo ovlaštene stručne osobe.
- Prije stavljanja uređaj u pogon i nakon bilo kakvog sudara, provjerite znakove istrošenosti ili oštećenja, i ako je potrebno odnesite uređaj na popravak.
- Ruke i noge držite podalje od rezne naprave, posebno ako je motor uključen.
- Nikada ne koristite pribor i nadomjesne dijelove koji nisu odobreni ili preporučeni od strane proizvođača.
- Prije ispitivanja, čišćenja ili radova na motoru ili ako uređaj nije u uporabi, obavezno izvucite mrežni utikač.

⚠ Pažnja: nakon isključenja kosilice najlonska nit još nekoliko sekundi rotira!



3. Pojašnjenja pločice s upozorenjima (vidi sliku 2) na uređaju

- 1: Upozorenje!
- 2: Nosite sredstva za zaštitu vida!
- 3: Štitite od vlage!
- 4: Prije stavljanja u pogon pročitajte upute za uporabu!
- 5: Prije provjere oštećenog mrežnog kabela izvucite mrežni utikač!
- 6: Udaljite treće osobe iz opasnog područja!
- 7: Rezni alat se vrti i nakon isključivanja uređaja!

4. Tehnički podaci

Mrežni napon:	230 V – Hz
Snaga:	250 W
Kružni rez:	200 mm
Broj okretaja n ₀ :	13000 okretaja/min
Najlonska rezna nit:	Ø 1,3 mm
Razina zvučnog tlaka L _{PA} :	74,8 dB
Razina zvučne snage L _{WA} :	94,8 dB
Vibracija a _{HV} :	≤ 2.5 m/s ²

Razina buke uređaja može biti veća od 85 dB(A). U tom slučaju, korisnika se mora zaštititi od buke. Buka koju proizvodi ovaj stroj mjerena je prema sljedećim standardima: EN 786.

Vrijednost na ručku emitiranih vibracija iznosi ≤ 2.5 m/s² i mjerena je prema EN 786.

5. Montaža štitnika

- Štitnik natakните na glavu motora kao što je prikazano (slika 3), okrenite suprotno od smjera kretanja kazaljke na satu do graničnika (bajunetni zapor) i pričvrstite priloženim vijkom (C) (slika 4). NAPOMENA (slika 3): Pri tome pazite, da štitnik pri okretanju ravno naliježe na kućište travokosačice i mostić na štitniku (A) leži desno od mostića na kućištu (B).

6. Montaža ručke

Ručku montirajte kako je prikazano slikom 5.

7. Pravilna uporaba

Uređaj je namijenjen za rezanje trave, manjih travnjaka u privatnim kućnim i hobi-vrtovima. Uređaji za privatne i hobi-vrtove nisu prikladni za korištenje u javnim sustavima, parkovima, sportskim centrima, na cestama, u poljoprivredi i šumarstvu. Pridrđavanje uputa proizvođača je preduvjet pravilne uporabe uređaja.

Pažnja! U svezi opasnosti za ljude i njihovo vlasništvo uređaj ne smijete koristiti pri usitnjavanju materijala za kompost.

8. Stavljanje uređaja u pogon

Travkosačica je namijenjena samo za rezanje trave. Kratke ili istrošene najlonske niti vode ka nižoj reznoj snazi.

PAŽNJA! Pri podešavanju duljine niti obvezno izvucite mrežni utikač!

Pri prvom puštanju u pogon morate najlonsku nit snažno povući. Pri tome utisnite gumb (slika 6) i najlonsku nit izvucite do ruba štitnika. Kod prvog pokretanja rezne glave će se nit odrezati na pravilnu duljinu (slika 7). Kraća ili istrošena najlonska nit vodi ka manjoj reznoj snazi. Kako bi ponovno uspostavili pravilnu duljinu niti, travkosačicu za vrijeme vrtnje rezne glave pritisnite u tlo. Na ovaj način se samostalno regulira duljina niti (slika 8).

Kako bi održali najvišu snagu Vaše travkosačice, molimo Vas da se pridržavate slijedećih naputaka:

- Ne koristite travkosačicu bez štitnika.
- Ne kosite kada je trava vlažna. Najbolji rezultati se postižu kada je trava suha.
- Mrežni kabel priključite na produžni kabel i ovaj objesite na ručku, (slika 9)
- Kako bi uključili Vašu travkosačicu pritisnite preklopnik za uključivanje/isključivanje, (slika 1/pozicija 3)
- Kako bi isključili Vašu travkosačicu ponovno otpustite preklopnik za uključivanje/isključivanje, (slika 1/pozicija 3)
- Travkosačicu približite travi samo tada ako je preklopnik pritisnut, tj. ako je travkosačica u uporabi.
- Za pravilno rezanje, uređajem zamahujte u stranu i hodajte prema naprijed. Pri tome travkosačicu držite nagnutu pod kutom od otprilike 30° (pogledajte slike 10 i 11).
- Višu travu režite u nekoliko prolaza (pogledajte sliku 12).
- Iskoristite štitnik, kako bi sprječili neželjeno

56

trošenje niti.

- Držite travkosačicu podalje od tvrdih predmeta, jer to dovodi do brzog trošenja niti.

9. Izmjena kalema rezne niti

PAŽNJA! Prije izmjene kalema rezne niti obvezno izvucite mrežni utikač!

- Čvrsto držite prihvat motora (D) i okrećite prihvat kalema (E) suprotno smjeru kretanja kazaljke na satu, sve dok ga nećete moći skinuti (slika 13).
- Prazan kalem zamijenite punim. Kraj niti, ako je potrebno, provedite kroz bočni provrt kalema (slika 14).
- Kalem rezne niti postavite na prihvat, prihvat čvrsto primite, kalem pritisnite prema dolje i istovremeno okrećite u smjeru kretanja kazaljke na satu do čvrstog dosjeda.
- Nit provedite kroz jedan od utora na prihvatnu kalema do ruba štitnika (slika 6).
- Kod prvog pogona rezne glave nit će biti odrezana na pravilnu duljinu (slika 7).

Pažnja! Izbačeni dijelovi najlonske niti mogu prouzročiti ozljede.

10. Održavanje i njega

- Prije rastavljanja i čišćenja, isključite uređaj i izvucite mrežni utikač.
- Naslage na štitniku odstranite četkom.
- Plastične dijelove očistite sredstvom za čišćenje u kućanstvu i vlažnom krpom.
- Za čišćenje ne koristite agresivna sredstva ili otapala.
- Onemogućite ulazak vode u uređaj.

11. Naručivanje nadomjesnih dijelova

Kod naručivanja nadomjesnih dijelova trebete priložiti slijedeće podatke:

- Tip uređaja
- Broj proizvoda
- Identifikacijski broj uređaja
- Broj traženog nadomjesnog dijela

12. Zbrinjavanje

Pribor i ambalažu možete reciklirati. Kako bi mogli izvršiti pravilno razvrstavanje plastični dijelovi su posebno označeni.

ISC GmbH
Eschenstraße 6
D-94405 Landau/Isar

Konformitätserklärung



- Ⓒ erklårt folgende Konformität gemäß EU-Richtlinie und Normen für Artikel
- Ⓓ declares conformity with the EU Directive and standards marked below for the article
- Ⓕ déclare la conformité suivante selon la directive CE et les normes concernant l'article
- Ⓖ verklaart de volgende conformiteit in overeenstemming met de EU-richtlijn en normen voor het artikel
- Ⓒ declara la siguiente conformidad a tenor de la directiva y normas de la UE para el artículo
- Ⓓ declara a seguinte conformidade de acordo com a directiva CE e normas para o artigo
- Ⓕ förklarar följande överensstämmelse enl. EU-direktiv och standarder för artikeln
- Ⓖ ilmoittaa seuraavaa Euroopan unionin direktiivien ja normien mukaista yhdenmukaisuutta tuotteelle
- Ⓒ erklærer herved følgende samsvar med EU-direktiv og standarder for artikkel
- Ⓓ заявляю о соответствии товара следующим директивам и нормам ЕС
- Ⓖ izjavljuje sljedeću uskladenost s odredbama i normama EU za artikl.
- Ⓒ declară următoarea conformitate cu linia directoare CE și normele valabile pentru articolul.
- Ⓓ ürün ile ilgili olarak AB Yönetmelikleri ve Normları gereğince aşağıdaki uygunluk açıkları masnisi sunar.
- Ⓖ δηλώνω την εκλόουση σύμφωνα με την Οδηγία ΕΕ και τα πρότυπα για το προϊόν

- Ⓒ dichiara la seguente conformità secondo la direttiva UE e le norme per l'articolo
- Ⓓ attesterer følgende overensstemmelse i henhold til EU-direktiv og standarder for produkt
- Ⓖ prohlašuje následující shodu podle směrnice EU a norem pro výrobek.
- Ⓓ a következő konformitást jelenti ki a termékre vonatkozó EU-irányvonalak és normák szerint
- Ⓖ pojasnjuje sledečo skladnost po smernici EU in normah za artikel.
- Ⓖ deklaruje zgodność wymienionego pontżej artykułu z następującymi normami na podstawie dyrektywy WE.
- Ⓖ vydáva nasledujúce prohlásenie o zhode podľa smernice EÚ a noriem pre výrobok.
- Ⓖ декларира следното съответствие съгласно директивите и нормите на ЕС за продукта.
- Ⓖ заявляє про відповідність згідно з Директивою ЄС та стандартами, чинними для даного товару
- Ⓖ deklareerib vastavuse järgnevalele EL direktiivi dele ja normidele
- Ⓖ deklaruoja atitiktį pagal ES direktyvas ir normas straipsniui
- Ⓖ izjavljuje sledeći konformitet u skladu s odredbom EZ i normama za artikl
- Ⓖ Atbilstības sertifikāts apliecina zemāk minēto preču atbilstību ES direktīvām un standartiem
- Ⓖ Samræmiðatværingin sýnir að hlífurandi samræmi samkvæmt reglum Evrópubandalagsins og stöðlum fyrir vörur

Rasentrimmer ERT 250/1

- | | |
|--|---|
| <input checked="" type="checkbox"/> 98/37/EG | <input type="checkbox"/> 87/404/EWG |
| <input checked="" type="checkbox"/> 73/23/EWG_93/68/EEC | <input type="checkbox"/> R&TTED 1999/5/EG |
| <input type="checkbox"/> 97/23/EG | <input checked="" type="checkbox"/> 2000/14/EG: <small>L_{WM} = 93 dB; L_{WA} = 96 dB
Ø = 20 cm</small> |
| <input checked="" type="checkbox"/> 89/336/EWG_93/68/EEC | <input type="checkbox"/> 95/54/EG: |
| <input type="checkbox"/> 90/396/EWG | <input type="checkbox"/> 97/68/EG: |
| <input type="checkbox"/> 89/686/EWG | |

EN 60335-1; EN 60335-2-91; EN 786; EN 55014-1; EN 55014-2; EN 61000-3-2;
EN 61000-3-3;

TÜV Süddeutschland Bau und Betrieb; KBV VI; OR/10547/05

Landau/Isar, den 29.11.2006

Wechsengartner
General-Manager

Gottlieb
Product-Management

Art.-Nr.: 34.013.20 I.-Nr.: 01038 Archivierung: 3401320-34-4155050
Subject to change without notice

(D)

Der Nachdruck oder sonstige Vervielfältigung von Dokumentation und Begleitpapieren der Produkte, auch auszugsweise ist nur mit ausdrücklicher Zustimmung der ISC GmbH zulässig.

(GB)

The reprinting or reproduction by any other means, in whole or in part, of documentation and papers accompanying products is permitted only with the express consent of ISC GmbH.

(F)

La réimpression ou une autre reproduction de la documentation et des documents d'accompagnement des produits, même incomplète, n'est autorisée qu'avec l'agrément exprès de l'entreprise ISC GmbH.

(NL)

Nadruk of andere reproductie van documentatie en geleidepapieren van de producten, geheel of gedeeltelijk, enkel toegestaan mits uitdrukkelijke toestemming van ISC GmbH.

(E)

La reimpression o cualquier otra reproducción de documentos e información adjunta a productos, incluida cualquier copia, sólo se permite con la autorización expresa de ISC GmbH.

(P)

A reprodução ou duplicação, mesmo que parcial, da documentação e dos anexos dos produtos, carece da autorização expressa da ISC GmbH.

(I)

La ristampa o l'ulteriore riproduzione, anche parziale, della documentazione o dei documenti d'accompagnamento dei prodotti è consentita solo con l'esplicita autorizzazione da parte della ISC GmbH.

(DK/N)

Eftertryk eller anden form for mangfoldiggørelse af skriftligt materiale, ledsagepapirer indbefattet, som omhandler produkter, er kun tilladt efter udtrykkelig tilladelse fra ISC GmbH.

(S)

Eftertryck eller annan duplicering av dokumentation och medföljande underlag för produkter, även utdrag, är endast tillåtet med uttryckligt tillstånd från ISC GmbH.

(FIN)

Tuotteiden dokumentaatioiden ja muiden mukaanliitettyjen asiakirjojen vain osittainkin kopiointi tai muuntaminen monistaminen on sallittu ainoastaan ISC GmbH:n nimenomaisella luvalla.

(PL)

Przedruk lub innego rodzaju powielanie dokumentacji wyrobów oraz dokumentów towarzyszących, nawet we fragmentach dopuszczalne jest tylko za wyraźną zgodą firmy ISC GmbH.

(H)

Az termékek dokumentációjának és kiséző okmányainak az utánnymása és sokszorosítása, kivonatossan is csak az ISC GmbH kifejezett beleegyezésével engedélyezett.

(HR/SRB)

Naknadno tiskanje ili slična umnožavanja dokumentacije i pratećih papira ovih proizvoda, čak i djelomično kopiranje, moguće je samo uz izričito dopuštenje tvrtke ISC GmbH.

- Ⓢ Technische Änderungen vorbehalten
- Ⓢ Technical changes subject to change
- Ⓢ Sous réserve de modifications
- Ⓢ Technische wijzigingen voorbehouden
- Ⓢ Salvo modificaciones técnicas
- Ⓢ Salvaguardem-se alterações técnicas
- Ⓢ Förbehåll för tekniska förändringar
- Ⓢ Oikeus teknisiin muutoksiin pidätetään
- ⓈⓈ Der tages forbehold for tekniske ændringer
- Ⓢ Con riserva di apportare modifiche tecniche
- Ⓢ Technikai változások jogát fenntartva
- ⓈⓈ Zadržavamo pravo na tehnične izmjene.
- Ⓢ Zastrzega się wprowadzanie zmian technicznych



⑤ Nur für EU-Länder

Werfen Sie Elektrowerkzeuge nicht in den Hausmüll!

Gemäß europäischer Richtlinie 2002/96/EG über Elektro- und Elektronik-Altgeräte und Umsetzung in nationales Recht müssen verbrauchte Elektrowerkzeuge getrennt gesammelt werden und einer umweltgerechten Wiederverwertung zugeführt werden.

Recycling-Alternative zur Rücksendeaufforderung:

Der Eigentümer des Elektrogerätes ist alternativ anstelle Rücksendung zur Mitwirkung bei der sachgerechten Verwertung im Falle der Eigentumsaufgabe verpflichtet. Das Altgerät kann hierfür auch einer Rücknahmestelle überlassen werden, die eine Beseitigung im Sinne der nationalen Kreislaufwirtschafts- und Abfallgesetzes durchführt. Nicht betroffen sind den Altgeräten beigelegte Zubehörteile und Hilfsmittel ohne Elektrobestandteile.

⑤ For EU countries only

Never place any electric tools in your household refuse.

To comply with European Directive 2002/96/EC concerning old electric and electronic equipment and its implementation in national laws, old electric tools have to be separated from other waste and disposed of in an environment-friendly fashion, e.g. by taking to a recycling depot.

Recycling alternative to the demand to return electrical devices:

As an alternative to returning the electrical device, the owner is obliged to cooperate in ensuring that the device is properly recycled if ownership is relinquished. This can also be done by handing over the used device to a returns center, which will dispose of it in accordance with national commercial and industrial waste management legislation. This does not apply to the accessories and auxiliary equipment without any electrical components which are included with the used device.

⑤ Uniquement pour les pays de l'Union Européenne

Ne jetez pas les outils électriques dans les ordures ménagères.

Selon la norme européenne 2002/96/CE relative aux appareils électriques et systèmes électroniques usés et selon son application dans le droit national, les outils électriques usés doivent être récoltés à part et apportés à un recyclage respectueux de l'environnement.

Possibilité de recyclage en alternative à la demande de renvoi :

Le propriétaire de l'appareil électrique est obligé, en guise d'alternative à un envoi en retour, à contribuer à un recyclage effectué dans les règles de l'art en cas de cessation de la propriété. L'ancien appareil peut être remis à un point de collecte dans ce but. Cet organisme devra l'éliminer dans le sens de la Loi sur le cycle des matières et les déchets. Ne sont pas concernés les accessoires et ressources fournies sans composants électroniques.

④ Enkel voor EU-landen

Elektrisch gereedschap hoort niet bij het huisvuil thuis.

Volgens de Europese richtlijn 2002/96/EG op afgedankte elektrische en elektronische toestellen en omzetting in nationaal recht dienen afgedankte elektrische gereedschappen afzonderlijk te worden verzameld en milieuvriendelijk te worden gerecycleerd.

Recyclagealternatief i.p.v. het verzoek het toestel terug te sturen:

In plaats van het elektrische toestel terug te sturen is alternatief de eigenaar van het toestel gehouden mee te werken aan de adequate recyclage als het eigendom wordt opgegeven. Hiervoor kan het afgedankte toestel eveneens bij een inzamelaarsplaats worden afgegeven waar het toestel wordt verwijderd als bedoeld in de wetgeving in zake afvalverwerking en recyclage. Dit geldt niet voor toebehoorstukken en hulpmiddelen zonder elektrische componenten die bij de afgedankte toestellen zijn bijgevoegd.

⑤ Sólo para países miembros de la UE

No tire herramientas eléctricas en la basura casera.

Según la directiva europea 2002/96/CE sobre aparatos usados electrónicos y eléctricos y su aplicación en el derecho nacional, dichos aparatos deberán recogerse por separado y eliminarse de modo ecológico para facilitar su posterior reciclaje.

Alternativa de reciclaje en caso de devolución:

El propietario del aparato eléctrico, en caso de no optar por su devolución, está obligado a reciclar adecuadamente dicho aparato eléctrico. Para ello, también se puede entregar el aparato usado a un centro de reciclaje que trate la eliminación de residuos respetando la legislación nacional sobre residuos y su reciclaje. Esto no afecta a los medios auxiliares ni a los accesorios sin componentes eléctricos que acompañan a los aparatos usados.

⑥ Só para países da UE

Não deite as ferramentas eléctricas para o lixo doméstico.

Segundo a directiva europeia 2002/96/CE relativa aos resíduos de equipamentos eléctricos e electrónicos e a respectiva transposição para o direito interno, as ferramentas eléctricas usadas devem ser recolhidas separadamente e colocadas nos ecopontos para efeitos de reciclagem.

Alternativa de reciclagem à devolução:

O proprietário do aparelho eléctrico no caso de não optar pela devolução é obrigado a reciclar adequadamente o aparelho eléctrico. Para tal, o aparelho usado também pode ser entregue a uma instalação de recolha que trate da eliminação de resíduos, respeitando a legislação nacional sobre resíduos e respectiva reciclagem. Não estão abrangidos os meios auxiliares e os acessórios sem componentes electrónicos, que acompanham os aparelhos usados.

⑦ Endast för EU-länder

Kasta inte elverktyg i hushållssoporna.

Enligt det europeiska direktivet 2002/96/EG om avfall som utgörs av eller innehåller elektriska eller elektroniska produkter och dess tillämpning i den nationella lagstiftningen, måste förbrukade elverktyg källsorteras och lämnas

Återvinnings-alternativ till begäran om återsändning:

Som ett alternativ till återsändning är ägaren av elutrustningen skyldig att bidra till ändamålsenlig avfallshantering för det fall att utrustningen ska skrotas. Efter att den förbrukade utrustningen har lämnats in till en avfallsstation kan den omhändertas i enlighet med gällande nationella lagstiftning om återvinning och avfallshantering. Detta gäller inte för tillbehör och hjälpmedel utan elektriska komponenter vars syfte har varit att komplettera den förbrukade utrustningen.

Ⓜ Gælder kun EU-lande

Ⓜ Smid ikke el-værktøj ud som almindeligt husholdningsaffald.

I henhold til EF-direktiv 2002/96 om elektroaffald og dets omsættelse til national lovgivning skal brugt el-værktøj indsamles adskilt og indleveres på genbrugsstation.

Recycling-alternativ til tilbagesendelse af brugt vare:

Ejeren af det elektroniske apparat er forpligtet til – som et alternativ i stedet for tilbagesendelse – at medvirke til, at relevante dele af apparatet genanvendes ifølge miljøforskrifterne i tilfælde af overdragelse af ejerskab til tredjemand. Det brugte apparat kan også overdrages til et deponeringssted, som vil varetage bortskaffelsen af apparatets dele i overensstemmelse med nationale bestemmelser vedrørende skrotning og genbrug. Ikke omfattet heraf er tilbehørsdele og hjælpemidler, som ikke indeholder elektroniske komponenter.

Ⓜ Koskee ainoastaan EU-jäsenmaita

Älä heitä sähkötyökaluja kotitalousjätteisiin.

Sähkökäyttöisiä ja elektronisia vanhoja laitteita koskevan Euroopan direktiivin 2002/96/EY mukaan, joka on sisällytetty kansallisiin lakeihin, tulee loppuun käytetyt sähkökäyttöiset työkalut kerätä erikseen ja toimittaa ympäristöystävälliseen kierrätykseen uusiokäyttöä varten.

Kierrätys vaihtoehtona takaisinlähettämislle:

Sähkölaitteen omistajan velvollisuus on takaisinlähettämisen vaihtoehtona avustaa laitteen asianmukaisesti hävittämistä kierrätyksen kautta, kun laite poistetaan käytöstä. Laitteen voi toimittaa myös kierrätyspisteeseen, joka suorittaa laitteen hävittämisen paikallisten kierrätys- ja jätteenpoistomääräysten mukaisesti hyödyntäen käyttökelpoiset raaka-aineet. Tämä ei koske käytöstä poistettaviin laitteisiin kuuluvia lisävarusteita tai apulaitteita, joissa ei ole sähköosia.

Ⓜ Solo per paesi membri dell'UE

Non gettate gli utensili elettrici nei rifiuti domestici.

Secondo la Direttiva europea 2002/96/CE sui rifiuti di apparecchiature elettriche ed elettroniche e l'applicazione nel diritto nazionale gli elettrodomestici usati devono venire raccolti separatamente e smaltiti in modo ecologico.

Alternativa di riciclaggio alla richiesta di restituzione

Il proprietario dell'apparecchio elettrico è tenuto in alternativa, invece della restituzione, a collaborare in modo che lo smaltimento venga eseguito correttamente in caso ceda l'apparecchio. L'apparecchio vecchio può anche venire consegnato ad un centro di raccolta che provvede poi allo smaltimento secondo le norme nazionali sul riciclaggio e sui rifiuti. Non ne sono interessati gli accessori e i mezzi ausiliari senza elementi elettrici forniti insieme ai vecchi apparecchi.

☞ Tylko dla krajów UE

Zabrania się wyrzucania elektronarzędzi na śmieci.

Zgodnie z Europejską Dyrektywą 2002/96/WE o przeznaczonych na złomowanie elektronarzędziach i sprzęcie elektronicznym oraz jej konwersji na prawo krajowe, elektronarzędzia należy zbierać osobno i oddać do punktu zbiórki surowców wtórnych.

Recykling jako alternatywa wobec obowiązku zwrotu urządzenia:

Alternatywnie do obowiązku zwrotu urządzenia elektrycznego po zakończeniu jego użytkowania, właściciel jest zobowiązany do współuczestnictwa w jego prawidłowej utylizacji. Wycofane z eksploatacji urządzenie można oddać również do punktu zbiórki surowców wtórnych, który przeprowadzi utylizację zgodnie z krajowymi przepisami o odpadach i wykorzystaniu surowców wtórnych. Nie dotyczy to osprzętu należącego do wyposażenia urządzenia i środków pomocniczych nie zawierających elementów elektrycznych.

☞ Csak EU-országok

Ne dobja az elektromos szerszámokat a házi hulladék közé.

A villamos készülékekkel és elektromos-öregkészülékekkel kapcsolatos 2002/96/EG-i európai irányvonalaknak valamint ezeknek a nemzeti jogban történő realizálásának megfelelően az elhasznált villamos szerszámokat külön kell gyűjteni és egy környezetbarát újraértékesítéshez juttatni.

Újrahasznosítás-alternatíva a visszaküldési felhíváshoz:

Az elektromos készülék tulajdonosa kötelezve van, a tulajdon feladása esetében, a visszaküldés helyett alternatív egy szakszerű értékesítésre. Ehhez az öreg készüléket egy visszavevő helynek lehet átengedni, amely a nemzetközi iparkörfolyamat és hulladéktörvény értelmében elvégzi a megsemmisítést. Ez nem érinti az öreg készülékekhez mellékelt villamosalkatrészek nélküli tartozékrészeket és segítőeszközöket.

☞ Samo za zemlje Europske zajednice

Elektroalate ne bacajte u kućno smeće.

U skladu s europskom odredbom 2002/96/EG o starim električnim i elektroničkim uređajima i njezinom primjenom u okviru državnog prava, istrošeni elektroalati moraju se odvojeno sakupiti i zbrinuti na ekološki način u svrhu recikliranja.

Alternativa s recikliranjem u odnosu na zahtjev za povrat uređaja:

Vlasnik elektrouređaja alternativno je obavezan da umjesto povrata robe u slučaju odricanja vlasništva sudjeluje u stručnom zbrinjavanju elektrouređaja. Stari uređaj može se u tu svrhu prepustiti i stanici za preuzimanje rabljenih uređaja koja će provesti uklanjanje u smislu državnog zakona o recikliranju i otpadu. Zakonom nisu obuhvaćeni dijelovi pribora ugrađeni u stare uređaje i pomoćni materijali bez električnih elemenata.

GUARANTEE CERTIFICATE

Dear Customer,

All of our products undergo strict quality checks to ensure that they reach you in perfect condition. In the unlikely event that your device develops a fault, please contact our service department at the address shown on this guarantee card. Of course, if you would prefer to call us then we are also happy to offer our assistance under the service number printed below. Please note the following terms under which guarantee claims can be made:

1. These guarantee terms cover additional guarantee rights and do not affect your statutory warranty rights. We do not charge you for this guarantee.
2. Our guarantee only covers problems caused by material or manufacturing defects, and it is restricted to the rectification of these defects or replacement of the device. Please note that our devices have not been designed for use in commercial, trade or industrial applications. Consequently, the guarantee is invalidated if the equipment is used in commercial, trade or industrial applications or for other equivalent activities. The following are also excluded from our guarantee: compensation for transport damage, damage caused by failure to comply with the installation/assembly instructions or damage caused by unprofessional installation, failure to comply with the operating instructions (e.g. connection to the wrong mains voltage or current type), misuse or inappropriate use (such as overloading of the device or use of non-approved tools or accessories), failure to comply with the maintenance and safety regulations, ingress of foreign bodies into the device (e.g. sand, stones or dust), effects of force or external influences (e.g. damage caused by the device being dropped) and normal wear resulting from proper operation of the device.

The guarantee is rendered null and void if any attempt is made to tamper with the device.
3. The guarantee is valid for a period of 2 years starting from the purchase date of the device. Guarantee claims should be submitted before the end of the guarantee period within two weeks of the defect being noticed. No guarantee claims will be accepted after the end of the guarantee period. The original guarantee period remains applicable to the device even if repairs are carried out or parts are replaced. In such cases, the work performed or parts fitted will not result in an extension of the guarantee period, and no new guarantee will become active for the work performed or parts fitted. This also applies when an on-site service is used.
4. In order to assert your guarantee claim, please send your defective device postage-free to the address shown below. Please enclose either the original or a copy of your sales receipt or another dated proof of purchase. Please keep your sales receipt in a safe place, as it is your proof of purchase. It would help us if you could describe the nature of the problem in as much detail as possible. If the defect is covered by our guarantee then your device will either be repaired immediately and returned to you, or we will send you a new device.

Of course, we are also happy offer a chargeable repair service for any defects which are not covered by the scope of this guarantee or for units which are no longer covered. To take advantage of this service, please send the device to our service address.

F BULLETIN DE GARANTIE

Chère Cliente, Cher Client,

Nos produits sont soumis à un contrôle de qualité très strict. Si cet appareil devait toutefois ne pas fonctionner impeccablement, nous en serions désolés. Dans un tel cas, nous vous prions de bien vouloir prendre contact avec notre service après-vente à l'adresse indiquée sur le bulletin de garantie. Nous restons également volontiers à votre disposition au numéro de téléphone de service indiqué plus bas. Pour faire valoir une demande de garantie, ce qui suit est valable :

1. Les conditions de garantie règlent les prestations de garantie supplémentaires. Vos droits de garantie légaux ne sont en rien altérés par la garantie présente. Notre prestation de garantie est gratuite.
2. La prestation de garantie s'applique exclusivement aux défauts occasionnés par des vices de fabrication ou de matériau et est limitée à l'élimination de ces défauts ou encore au remplacement de l'appareil. Veuillez au fait que nos appareils, conformément à leur affectation, n'ont pas été construits pour être utilisés dans un environnement professionnel, industriel ou artisanal. Un contrat de garantie ne peut avoir lieu dès lors que l'appareil est utilisé à des activités dans des entreprises professionnelles, artisanales ou industrielles ou toute autre activité du même genre. Sont également exclus de notre garantie : les prestations de substitution de dommages dus aux transports, les dommages occasionnés par le non-respect des instructions de montage ou en raison d'une installation non conforme, du non-respect du mode d'emploi (comme par exemple le raccordement à une mauvaise tension réseau ou à un mauvais type de courant), les applications abusives ou non conformes (comme par exemple une surcharge de l'appareil ou encore l'emploi d'accessoires non homologués), le non-respect des prescriptions de maintenance et de sécurité, l'infiltration de corps étrangers dans l'appareil (comme par exemple du sable, des pierres ou de la poussière), l'emploi de la force ou l'influence extérieure (comme par exemple les dommages dus à une chute), ainsi que l'usure normale conforme à l'utilisation.

Le droit à la garantie disparaît dès lors que des interventions ont lieu sur l'appareil.

3. Le délai de garantie s'élève à 2 ans et commence à la date de l'achat de l'appareil. Les demandes de garanties doivent être présentées avant écoulement du délai de garantie, dans les deux semaines suivant le moment auquel le défaut a été reconnu. Toute reconnaissance de demande de garantie après écoulement du délai de garantie est exclue. La réparation ou l'échange de l'appareil n'entraîne nullement une prolongation de la durée de garantie. Elle ne fait pas non plus commencer un nouveau délai de garantie, en raison de cette prestation, pour l'appareil ou pour toute autre pièce de rechange intégrée. Ceci est également valable lorsqu'un service après-vente sur place a été consulté.
4. Pour faire reconnaître votre demande de garantie, veuillez nous envoyer l'appareil défectueux franco de port à l'adresse indiquée ci-dessous. Ajoutez à l'envoi l'original du bon d'achat ou de tout autre preuve de l'achat datée. Veuillez donc toujours bien conserver le bon d'achat en guise de preuve ! Décrivez la raison de la réclamation le plus précisément possible. Si le défaut de l'appareil est compris dans notre prestation de garantie, nous vous retournerons sans délai un appareil réparé ou encore un nouveau.

Bien entendu, nous sommes prêts également à réparer les appareils défectueux contre remboursement des frais, dès lors que l'appareil n'est plus ou pas garanti. Pour ce faire, veuillez envoyer l'appareil à notre adresse de service après-vente.

GARANTIEBEWIJS

Geachte klant,

onze producten zijn aan een strenge kwaliteitscontrole onderhevig. Mocht dit apparaat echter ooit niet naar behoren functioneren, spijt het ons ten zeerste en vragen u zich tot onze servicedienst onder het adres vermeld op dit garantiebewijs te wenden. Wij staan ook graag telefonisch tot uw dienst via het hieronder vermelde servicetelefoonnummer. Voor vorderingen in verband met garantie geldt het volgende:

1. Deze garantievoorwaarden regelen bijkomende garantieprestaties. Uw wettelijke garantieclaims blijven onaangetast door deze garantie. Onze garantieprestatie is voor uw gratis.
2. De garantieprestatie heeft uitsluitend betrekking op gebreken die te wijten zijn aan materiaal- of fabricagefouten en is beperkt tot het verhelpen van deze gebreken of het vervangen van het apparaat. Wij wijzen erop dat onze apparaten overeenkomstig hun bestemming niet geconstrueerd zijn voor commercieel, ambachtelijk of industrieel gebruik. Een garantieovereenkomst komt daarom niet tot stand als het apparaat in ambachtelijke of industriële bedrijven alsmede bij gelijk te stellen activiteiten wordt gebruikt. Uitgesloten van onze garantie zijn verder schadeloosstellingen voor transportschade, schade door niet-naleving van de montage-instructies of op grond van ondeskundige installatie, niet-naleving van de handleiding (zoals door b.v. aansluiting op een verkeerde netspanning of stroomsoort), oneigenlijke of onoordeelkundige toepassingen (zoals b.v. overbelasting van het apparaat of gebruik van niet toegestane inzetgereedschappen of toebehoren), niet-naleving van de onderhouds- en veiligheidsbepalingen, binnendringen van vreemde voorwerpen in het apparaat (zoals b.v. zand, stenen of stof), gebruikmaking van geweld of invloeden van buitenaf (zoals b.v. schade door neervallen) alsmede door normale slijtage die zich bij het doelmatig gebruik van het apparaat voordoet.

Er kan geen aanspraak op garantie worden gemaakt als op het apparaat reeds ingrepen werden uitgevoerd.

3. De garantieperiode bedraagt 2 jaar en gaat in op de datum van aankoop van het apparaat. Garantieclaims dienen voor het verloop van de garantieperiode binnen de twee weken na het vaststellen van het defect geldend te worden gemaakt. Het geldend maken van garantieclaims na verloop van de garantieperiode is uitgesloten. De herstelling of vervanging van het apparaat leidt noch tot een verlenging van de garantieperiode noch wordt door deze prestatie een nieuwe garantieperiode voor het apparaat of voor eventueel ingebouwde wisselstukken op gang gebracht. Dit geldt ook bij het ter plaatse uitvoeren van een serviceactiviteit.
4. Om een garantieclaim geldend te maken dient u het defecte apparaat franco op te sturen aan het hieronder vermelde adres. Voeg het originele verkoopbewijs of een ander gedateerd bewijs van aankoop bij. Gelieve daarom de kassabon als bewijs goed te bewaren! Wij verzoeken u de reden van de klacht zo nauwkeurig mogelijk te beschrijven. Valt het defect van het apparaat binnen onze garantieprestatie bezorgen wij u per omgaande een hersteld of nieuw apparaat terug.

Uiteraard staan wij ook tot u dienst om mits betaling van de kosten defecten van het apparaat te verhelpen die buiten de garantieomvang vallen. Te dien einde stuurt u het apparaat aan ons serviceadres op.

E CERTIFICADO DE GARANTÍA

Estimado cliente:

Nuestros productos están sometidos a un estricto control de calidad. No obstante, lamentaríamos que este aparato dejara de funcionar correctamente, en tal caso, le rogamos que se dirija a nuestro servicio de atención al cliente en la dirección indicada en la parte inferior de la presente tarjeta de garantía. Con mucho gusto le atenderemos también telefónicamente en el número de servicio indicado a continuación. Para hacer válido el derecho de garantía, proceda de la siguiente forma:

1. Estas condiciones de garantía regulan prestaciones de la garantía adicionales. Sus derechos legales a prestación de garantía no se ven afectados por la presente garantía. Nuestra prestación de garantía es gratuita para usted.
2. La prestación de garantía se extiende exclusivamente a defectos ocasionados por fallos de material o de producción y está limitada a la reparación de los mismos o al cambio del aparato. Tenga en consideración que nuestro aparato no está indicado para un uso comercial, en taller o industrial. Por lo tanto, no procederá un contrato de garantía cuando se utilice el aparato en zonas industriales, comerciales o talleres, así como actividades similares. De nuestra garantía se excluye cualquier otro tipo de prestación adicional por daños ocasionados por el transporte, daños ocasionados por la no observancia de las instrucciones de montaje o por una instalación no profesional, no observancia de las instrucciones de uso (como, p. ej., conexión a una tensión de red o corriente no indicada), aplicaciones impropias o indebidas (como, p. ej., sobrecarga del aparato o uso de herramientas o accesorios no homologados), no observancia de las disposiciones de mantenimiento y seguridad, introducción de cuerpos extraños en el aparato (como, p. ej., arena, piedras o polvo), uso violento o influencias externa (como, p. ej., daños por caídas), así como por el desgaste habitual por el uso.

El derecho a garantía pierde su validez cuando ya se hayan realizado intervenciones en el aparato.

3. El periodo de garantía es de 2 años y comienza en la fecha de la compra del aparato. El derecho de garantía debe hacerse válido, antes de finalizado el plazo de garantía, dentro de un periodo de dos semanas una vez detectado el defecto. El derecho de garantía vence una vez transcurrido el plazo de garantía. La reparación o cambio del aparato no conllevará ni una prolongación del plazo de garantía ni un nuevo plazo de garantía ni para el aparato ni para las piezas de repuesto montadas. Esto también se aplica en el caso de un servicio *in situ*.
4. Para hacer efectivo su derecho a garantía, envíe gratuitamente el aparato defectuoso a la dirección indicada a continuación. Adjunte el original del ticket de compra u otro tipo de comprobante de compra con fecha. ¡A tal efecto, guarde en lugar seguro el ticket de compra como comprobante! Describa con la mayor precisión posible el motivo de la reclamación. Si nuestra prestación de garantía incluye el defecto aparecido en el aparato, recibirá de inmediato un aparato reparado o nuevo de vuelta.

Naturalmente, también solucionaremos los defectos del aparato que no se encuentren comprendidos o ya no se encuentren comprendidos en la garantía, en este caso contra reembolso de los costes. Para ello, envíe el aparato a nuestra dirección de servicio técnico.

P CERTIFICADO DE GARANTIA

Estimado(a) cliente,

Os nossos produtos são submetidos a um rigoroso controlo de qualidade. Se, ainda assim, o aparelho não funcionar nas devidas condições, lamentamos esse facto e pedimos-lhe que se dirija ao nosso serviço de assistência técnica na morada indicada no presente certificado de garantia. Se preferir, também pode contactar-nos telefonicamente através do número de assistência técnica abaixo indicado. O exercício dos direitos de garantia está sujeito às seguintes condições:

1. As presentes condições de garantia regem as prestações de garantia complementar e não afectam os seus direitos legais de garantia. O nosso serviço de garantia é prestado gratuitamente.
2. A garantia cobre exclusivamente os defeitos de material ou de fabrico e limita-se à reparação de tais defeitos ou à substituição do aparelho. Chamamos a atenção para o facto de os nossos aparelhos não terem sido concebidos para uso comercial, artesanal ou industrial. Não haverá, por isso, lugar a um contrato de garantia no caso de o aparelho ser utilizado em empresas do comércio, do artesanato ou da indústria ou em actividades equiparáveis. A nossa garantia exclui, além disso, quaisquer indemnizações por danos de transporte, danos resultantes da não observância das instruções de montagem ou de uma instalação incorrecta, da não observância das instruções de funcionamento (por exemplo, ligação a uma tensão de rede ou a um tipo de corrente errado), de uma utilização abusiva ou indevida (como, por exemplo, sobrecarga do aparelho ou utilização de ferramentas ou acessórios não autorizados), da não observância das regras de manutenção e segurança, da penetração de corpos estranhos no aparelho (por exemplo, areia, pedras ou pó), do uso da força ou de impactos externos (como, por exemplo, danos causados pela queda do aparelho), bem como do desgaste normal resultante da utilização do aparelho.

O direito de garantia extingue-se no caso de já ter havido uma tentativa de reparação do aparelho.
3. O período de garantia é de 2 anos a contar da data de compra do aparelho. Os direitos de garantia devem ser reclamados dentro do período de garantia, no prazo de duas semanas após ter sido detectado o defeito. Está excluída a reclamação de direitos de garantia após o termo do período de garantia. A reparação ou a substituição do aparelho não implica o prolongamento do período de garantia nem dá origem à contagem de um novo período de garantia para o aparelho ou para eventuais peças de substituição montadas no mesmo. O mesmo se aplica no caso de a assistência técnica ter sido prestada no local.
4. Para activar a garantia deverá enviar o aparelho defeituoso à cobrança para a morada abaixo indicada, juntamente com o talão de compra original ou qualquer outro documento comprovativo da data de compra. Por isso, é importante que guarde o talão de compra como comprovativo. Descreva o mais detalhadamente possível o motivo da reclamação. Se o defeito do aparelho estiver abrangido pelo nosso serviço de garantia, ser-lhe-á imediatamente enviado um aparelho novo ou reparado.

Naturalmente, também teremos todo o gosto em efectuar reparações que não estão, ou deixaram de estar, abrangidas pelo serviço de garantia. Nesse caso, terá de suportar os custos da reparação. Para este efeito, deverá enviar o aparelho para a morada do nosso serviço de assistência técnica.

 **GARANTIBEVIS****Kære kunde!**

Vore produkter er underlagt streng kvalitetskontrol. Hvis produktet alligevel på et tidspunkt skulle udvise fejl, beklager vi naturligvis dette og beder dig kontakte vores kundeservice på adressen, som står angivet på dette garantibevis. Du kan naturligvis også ringe til os på det nedenfor angivne servicenummer. For indfrielse af garantikrav gælder følgende:

1. Nærværende garanti fastsætter betingelserne for udvidede garantiydelse. Garantibestemmelser fastsat ved lov berøres ikke af nærværende garanti. Vores garantiydelse er gratis.
2. Garantiydelsen omfatter udelukkende mangler, som kan føres tilbage til materiale- eller produktionsfejl, og begrænser sig til afhjælpning af disse resp. levering af erstatningsprodukt. Bemærk, at vore produkter ikke er konstrueret til erhvervsmæssig, håndværksmæssig eller industriel brug. Garantiaftale kan derfor ikke anses for indgået, såfremt produktet anvendes i erhvervsmæssigt, håndværksmæssigt, industrielt eller lignende øjemed. Endvidere dækker garantien ikke erstatningsydelser for transportskader, skader som følge af tilsidesættelse af montagevejledningens anvisninger eller som følge af usagkyndig installation, tilsidesættelse af brugsanvisningen (f.eks. tilslutning til forkert netspænding eller strømtype), misbrug eller usagkyndig anvendelse (f.eks. overbelastning eller brug af værktøj eller tilbehør, som ikke er godkendt), tilsidesættelse af vedligeholdelses- og sikkerhedsforskrifter, indtrængen af fremmedlegemer i apparatet (f.eks. sand, sten eller støv), brug af vold eller eksterne påvirkninger udefra (f.eks. fordi produktet tabes) samt skader, der hidrører fra almindelig slitage.

Garantien mister sin gyldighed, hvis der allerede er blevet foretaget indgreb i apparatet.

3. Garantiperioden udgør 2 år at regne fra købsdatoen. Garantikrav skal gøres gældende inden for to uger, efter at defekten er blevet konstateret. Garantikrav kan ikke gøres gældende efter garantiperiodens udløb. Reparation eller udskiftning af apparatet medfører ikke forlængelse af garantiperioden, heller ikke for eventuelt indbyggede reservedele. Dette gælder også servicearbejder, der foretages på stedet.
4. For at kunne gøre garantikrav gældende skal du sende det defekte produkt portofrit til nedenstående adresse. Original købskvittering eller lignende dateret dokumentation skal vedsendes. Købskvitteringen skal gemmes som dokumentation! Beskriv venligst så nøjagtigt som muligt grunden til din reklamation. Er defekten omfattet af garantien, vil produktet omgående blive repareret og returneret, eller du vil modtage et helt nyt.

Mod betaling udbedrer vi naturligvis også gerne defekter på produktet, som ikke/ikke længere er omfattet af garantien. Du skal blot indsende produktet til vores serviceadresse.

S GARANTIBEVIS

Bästa kund,

Våra produkter genomgår en sträng kvalitetskontroll. Om denna produkt mot förmodan inte fungerar på rätt sätt, beklagar vi detta och ber dig att kontakta vår serviceavdelning under adressen som anges på garantikortet. Vi står även gärna till tjänst på telefon under servicenumret som anges nedan. Följande punkter gäller för att du ska kunna göra anspråk på garantin:

1. I dessa garantivillkor regleras extra garantitjänster. Garantianspråk som regleras enligt lag påverkas inte av denna garanti. Våra garantitjänster är gratis för dig.
2. Garantitjänsterna täcker endast in sådana brister som kan härledas till material- eller fabriktionsfel och är begränsade till arbetsuppgifter som syftar till att åtgärda dessa brister eller byta ut produkten. Tänk på att våra produkter endast får användas till ändamålsenligt syfte och inte har konstruerats för yrkesmässig, hantverksmässig eller industriell användning. Ett garantiavtal sluts därför ej om produkten ska användas inom yrkesmässiga, hantverksmässiga eller industriella verksamheter eller vid liknande aktiviteter. Vår garanti omfattar dessutom inte ersättning för transportskador, skador som kan härledas till missaktade monteringsanvisningar eller ej föreskriven installation, åsidosatt bruksanvisning (t ex anslutning till felaktig nätspänning eller strömart), missbruk eller ej ändamålsenliga användningar (t ex överbelastning av produkten eller användning av ej godkända insatsverktyg eller tillbehör), åsidosatta underhålls- och säkerhetsbestämmelser, främmande partiklar som har trängt in i produkten (t ex sand, sten eller damm), yttre våld eller yttre påverkan (t ex skador om produkten har fallit ned) samt normalt och användningsbundet slitage.

Anspråk på garanti upphör att gälla om ingrepp redan har gjorts i produkten.

3. Garantitiden uppgår till 2 år och gäller från datumet när produkten köptes. Medan garantitiden fortfarande gäller ska anspråk på garanti ställas inom två veckor efter att defekten fastställdes. Det är inte möjligt att ställa anspråk på garanti efter att garantitiden har löpt ut. Garantitiden förlängs inte när produkten repareras eller byts ut, dessutom medför sådana arbeten inte att en ny garantitid börjar gälla för produkten eller för ev. reservdelar som har monterats in. Detta gäller även vid hembesök.
4. För att du ska kunna ställa anspråk på garantin ska den defekta produkten skickas in i tillräckligt frankerat skick till adressen som anges nedan. Bifoga kvittot i original eller ett annat daterat köpebevis. Förvara därför kassakvittot på en säker plats! Beskriv orsaken till reklamationen så noggrant som möjligt. Om defekten i produkten täcks av våra garantitjänster, får du genast en reparerad eller ny apparat av oss.

Givetvis kan vi även, mot debitering, åtgärda skador som antingen inte täcks av garantin eller som har uppstått efter garantitidens slut. Skicka in produkten till nedanstående serviceadress.

FIN TAKUUTODISTUS

Arvoisa asiakas,

tuotteemme läpikäyvät erittäin tiukan laadunvalvontatarkastuksen. Mikäli tämä laite ei kuitenkaan toimi moitteettomasti, valitamme tapahtunutta suuresti ja pyydämme sinua kääntymään teknisen asiakaspalvelumme puoleen käyttäen tässä takuukortissa annettua osoitetta. Voit halutessasi myös ottaa yhteyttä puhelimitse allaolevaan palvelunumeroon. Takuuvaateiden esittämistä koskevat seuraavat säädökset:

1. Nämä takuumääräykset koskevat laajennettuja takuusuorituksia. Ne eivät vaikuta lakimääräisiin takuusuoritusvaateisiin millään tavalla. Takuumme on sinulle maksuton.
2. Takuusuoritus kattaa ainoastaan sellaiset puutteellisuudet, jotka aiheutuvat materiaali- tai valmistusvirheistä, ja se on rajattu ainoastaan näiden puutteellisuuksien korjaamiseen tai laitteen korvaamiseen uudella. Ole hyvä ja ota huomioon, että laitteitamme ei ole suunniteltu ja valmistettu käytettäväksi pienteollisuus-, käsityöläis- tai teollisuustarkoituksiin. Takuusopimusta ei siksi synny, jos laitetta käytetään pienteollisuus-, käsityöläis- tai teollisuustyöpaikoilla tai näihin verrattavissa olevissa toimissa. Takuumme ei myöskään sisällä kuljetusvaurioiden tai sellaisten vaurioiden korvausuurituksia, jotka ovat aiheutuneet asennusohjeen noudattamatta jättämisestä tai asiantuntemattomasta asennuksesta, käyttöohjeen noudattamatta jättämisestä (esim. liitäntä vääranntyyppiseen verkkovirtaan), väärinkäytöstä tai virheellisestä käytöstä (esim. laitteen ylikuormittaminen tai hyväksymättömien työkalujen tai lisävarusteiden käyttäminen), huolto- ja turvallisuusmääräysten noudattamatta jättämisestä, vieraiden esineiden (esim. hiekan, kivien tai pölyjen) pääsystä laitteen sisään, väkivaltaisesta käsittelystä tai ulkopuolisista tekijöistä (esim. putoamisesta aiheutuneet vauriot) sekä käytöstä aiheutuvasta tavallisesta kulumisesta.

Takuuvaateet raukeavat, jos laitteelle on jo tehty jotain toimenpiteitä.

3. Takuuaika on 2 vuotta ja se alkaa laitteen ostopäivästä. Takuuvaateet tulee esittää ennen takuuajan päättymistä kahden viikon kuluessa siitä, kun olet havainnut vian. Takuuvaateiden esittäminen takuuajan päätyttyä ei ole mahdollista. Laitteen korjaus tai vaihto ei johda takuuajan piteneeseen tai laitteen tai siihen mahdollisesti asennettujen varaosien takuuajan alkamiseen uudelleen alusta. Tämä koskee myös paikan päällä suoritettuja palveluja.
4. Takuuvaateesi esittämiseksi tulee viallinen laite lähettää postikulut maksettuna allaolevaan osoitteeseen. Ole hyvä ja liitä mukaan alkuperäinen maksukuitti tai muu päiväyksellä varustettu ostotosite. Säilytä tämän vuoksi kassakuitti huolella tositteenä! Ole hyvä ja kuvaa valituksen syy meille mahdollisimman tarkoin. Jos takuumme kattaa laitteessa olevan vian, saat korjatun tai uuden laitteen välittömästi takaisin.

Tietysti korjaamme mielellämme korvausta vastaan myös sellaiset laitteiden viat, jotka eivät kuulu tai eivät enää kuulu takuumme piiriin. Lähetä tätä varten laite tekniseen asiakaspalvelumme allaolevalla osoitteella.

① CERTIFICATO DI GARANZIA

Gentili clienti,

i nostri prodotti sono soggetti ad un rigido controllo di qualità. Se l'apparecchio non dovesse tuttavia funzionare correttamente, ci scusiamo e vi preghiamo di rivolgervi al nostro servizio di assistenza clienti all'indirizzo indicato in questa scheda di garanzia. Siamo a vostra disposizione anche telefonicamente al numero del servizio assistenza sotto indicato. Per la rivendicazione dei diritti di garanzia vale quanto segue:

1. Queste condizioni di garanzia regolano ulteriori prestazioni di garanzia. La presente garanzia non tocca i vostri diritti al ricorso di garanzia previsti dalla legge. Le nostre prestazioni di garanzia sono per voi gratuite.
2. La prestazione di garanzia riguarda esclusivamente le anomalie riconducibili a difetti del materiale o di produzione ed è limitata all'eliminazione di queste anomalie o alla sostituzione dell'apparecchio. Tenete presente che i nostri apparecchi non sono stati costruiti per l'impiego professionale, artigianale o industriale. Un contratto di garanzia non viene concluso quando l'apparecchio viene usato in imprese commerciali, artigianali o industriali, o con attività equivalenti. Dalla nostra garanzia sono escluse inoltre le prestazioni di risarcimento per danni dovuti al trasporto o danni causati dalla mancata osservanza delle istruzioni per il montaggio o per installazione non corretta, dalla mancata osservanza delle istruzioni per l'uso (come per es. collegamento a tensione di rete o tipo di corrente non corretto), dall'uso improprio o illecito (come per es. sovraccarico dell'apparecchio o utilizzo di utensili o accessori non consentiti), dalla mancata osservanza delle norme di sicurezza e di manutenzione, dalla penetrazione di corpi estranei nell'apparecchio (come per es. sabbia, pietre o polvere), dall'impiego della forza o dall'influsso esterno (come per es. danni dovuti a caduta) e dall'usura normale e dovuta all'impiego.

I diritti di garanzia decadono quando sono già effettuati interventi sull'apparecchio.
3. Il periodo di garanzia è 2 anni e inizia alla data d'acquisto dell'apparecchio. I diritti di garanzia devono essere fatti valere prima della scadenza del periodo di garanzia, entro due settimane dopo avere accertato il difetto. È esclusa la rivendicazione di diritti di garanzia dopo la scadenza del relativo periodo. La riparazione o la sostituzione dell'apparecchio non comporta una proroga del periodo di garanzia e con questa prestazione per l'apparecchio o per pezzi di ricambio eventualmente installati non inizia un nuovo periodo di garanzia. Questo vale anche nel caso si ricorra ad un servizio sul posto.
4. Per la rivendicazione dei vostri diritti di garanzia inviate l'apparecchio difettoso franco di porto all'indirizzo sotto indicato. Allegate lo scontrino di cassa in originale o un'altra prova d'acquisto che riporti la data. Conservate bene perciò lo scontrino di cassa come prova! Indicate il motivo di reclamo nel modo più dettagliato possibile. Se il difetto dell'apparecchio rientra nella nostra prestazione di garanzia, ricevete l'apparecchio riparato o un apparecchio nuovo a stretto giro di posta.

Naturalmente effettuiamo a pagamento anche riparazioni sull'apparecchio che non rientrano o non rientrano più nella garanzia. A tale scopo inviate l'apparecchio all'indirizzo del servizio assistenza.

PD CERTYFIKAT GWARANCJI

Na opisywane w instrukcji obsługi urządzenie udzielamy 2-letniej gwarancji, na wypadek wadliwości naszego produktu. 2-letni okres gwarancyjny zaczyna obowiązywać w momencie przejścia ryzyka lub przejęcia urządzenia przez klienta.

Warunkiem skorzystania z uprawnień gwarancyjnych jest prawidłowa konserwacja urządzenia, zgodnie z instrukcją obsługi oraz użytkowanie zgodne z przeznaczeniem.

Oczywiście w okresie tych 2 lat przysługują Państwu również uprawnienia gwarancyjne w ramach ustawowej rękojmi.

Gwarancja obowiązuje na terenie Republiki Federalnej Niemiec lub w kraju generalnego przedstawiciela handlowego, jako uzupełnienie obowiązujących lokalnie przepisów ustawowych. Prosimy zwrócić się do odpowiedzialnego pracownika w regionalnym dziale obsługi klienta lub pod podany poniżej adres serwisu technicznego.

GARANCIAOKMÁNY

Tisztelt Vevő,

termékeink szigorú minőségi kontroll alá vannak vetve. Ha ez a készülék mégis egyszer nem működne kifogástalanul, akkor azt nagyon sajnáljuk és kérjük Önt forduljon a szervizszolgáltatásunkhoz amely ebben a garanciaújságban megadott cím alatt található. Szívesen állunk a rendelkezésére telefonon is, az alul megadott szervizszám alatt. A garanciaigények érvényesítésére a következők érvényesek:

1. Ezek a garanciafeltételek szabályozzák a kiegészítő garanciajeljesítményeket. A jogi szavatossági igények, ez a garancia által nincsennek érintve. A garanciajeljesítményünk az Ön számára ingyenes.
2. A garanciajeljesítmény csak kizárólagosan olyan hibákra terjed ki, amelyek anyag- vagy gyártási hibákra visszavezethetőek és ezeknek a hibáknak a kiküszöbölésére ill. a készülék kicserélésére van korlátozva. Kérjük vegye figyelembe, hogy a készülékeink a meghatározásuk szerint nem kisipari, kézműipari vagy ipari üzemek területén történő bevetésre lettek tervezve. Ezért a garanciaszerződés nem jön létre, ha a készülék kisipari, kézműipari vagy ipari üzemek területén valamint egyenértékű tevékenységek területén van használat. Továbbá a következő kárpótlási teljesítmények mint a szállítási károkért, károkért amelyek az összeszerelési utasítás figyelmen kívül hagyása vagy amelyek a nem szakszerű felszerelés, a használati utasítás figyelmen kívül hagyása (mint például egy rossz hálózati feszültségre vagy áramfajfajára való rákapcsolás), visszaéltesszerű vagy nem szakszerű használatok (mint például a készülék túlterhelése vagy nem engedélyezett betétszerszámok vagy tartozékok), a karbantartási és biztonsági határozatok figyelmen kívül hatása, idegen testek behatolása a készülékbe (mint például homok, kövek vagy por) erőszakbehatolás vagy idegen behatások (mint például leejtés általi károk) úgymint a használat általi, szokásos kopások által keletkező károk ki vannak zárva.

A készüléken történő előzetes belenyúlás esetén elveszítődik a garanciajogosultság.

3. A garanciaidő érvényessége 2 év és a készülék vásárlási időpontjával kezdődik. A garanciaigények a garanciaidő lejárása előtt, két héten belül érvényesíteni kell, miután felismerte a hibát. A garanciajog érvényesítése a garancia idő lejárása után ki van zárva. A készülék kicserélése vagy megjavítása nem vezet a garancia időtartamának a meghosszabításához se nem vezet ez a teljesítmény a készülék vagy az esetleg beépített pótalkatrészek egy új garanciaidőtartamhoz. Ez egy helyszíni szerviz esetében is érvényes.
4. A garanciajog érvényesítéséhez kérjük küldje a defekt készüléket bérmentesen a lent megadott címre. Mellékelje a vásárlási nyugtát eredetiben vagy egyéb módon levő bizonylatot a vásárlás keltéről. Kérjük önzte ezért jól meg a pénztári cédulát mind bizonyítékot! Kérjük írja le lehetőleg pontosan a reklamáció okát. Ha a defekt a garanciajeljesítményünk keretén belül van, akkor kap azonnal egy megjavított vagy egy új készüléket vissza.

Magától érthetődő, hogy a költségek megtérítése ellenében szívesen megjavítsuk azokat a készülékeken levő defekteket amelyek a garancia terjedelme nem vagy már nem érinti. Ehhez küldje kérjük a készüléket a szerviciműnkre.

JAMSTVENI LIST

Poštovani kupče,

naši proizvodi podliježu strogoj kontroli kvalitete. Žao nam je ako bi ipak došlo do toga da uređaj ne funkcionira besprijekorno i zamolili bismo Vas da se u tom slučaju obratite na adresu naše servisne službe navedenu ispod ovog jamstva. Također smo Vam na raspolaganju na dolje navedenom telefonskom broju servisne službe. Za traženje jamstvenog zahtjeva vrijedi sljedeće:

1. Ovi jamstveni uvjeti reguliraju dodatne jamstvene usluge. Ovo jamstvo ne zadire u Vaše zakonsko pravo zahtjeva za ostvarenje jamstvenih usluga. Realizacija jamstvenih usluga je besplatna.
2. Jamstvena usluga obuhvaća isključivo nedostatke nastale zbog greške na materijalu ili tijekom proizvodnje i ograničen je na uklanjanje tih nedostataka odnosno zamjenu uređaja. Molimo da obratite pažnju na to da naši uređaji nisu konstruirani za korištenje u komercijalne svrhe niti u obrtu i industriji. Prema tome, ugovor o jamstvu ne može se ostvariti ako se uređaj koristi u obrtničkim ili industrijskim pogonima kao i u sličnim djelatnostima. Nadalje su iz jamstva isključene usluge zamjene proizvoda u slučaju transportnih oštećenja, šteta zbog nepridržavanja uputa za montažu ili zbog nestručne instalacije, nepridržavanja uputa za uporabu (kao npr. zbog priključka na pogrešni mrežni napon ili vrstu struje), zbog zlorabe ili nestručnih primjena (kao npr. preopterećenje uređaja ili korištenje nedopuštenih alata ili pribora), u slučaju nepridržavanja uputa za održavanje i sigurnosnih odredbi, zbog prodiranja stranih tijela u uređaj (npr. pijeska, kamenja ili prašine), nasilne primjene ili vanjskih utjecaja (kao npr. oštećenja zbog pada) kao i zbog uobičajenog trošenja tijekom korištenja.

Zahtjev za jamstvo prestaje biti valjan ako su na uređaju već izvršeni neki zahvati.

3. Jamstveni rok iznosi 2 godine a započinje s datumom kupnje uređaja. Jamstveni zahtjevi ostvaruju se prije isteka jamstvenog roka unutar dvije godine nakon što ste uočili kvar. Ostvarenje jamstvenog zahtjeva nakon isteka jamstvenog roka je isključeno. Popravkom ili zamjenom uređaja ne produljuje se jamstveni rok niti se tom uslugom ostvaruje novi jamstveni rok za uređaj ili ostale ugrađene rezervne dijelove. To također vrijedi i kod korištenja servisa na licu mjesta.
4. Da biste ostvarili svoj jamstveni zahtjev, molimo Vas da nam pošaljete neispravan uređaj bez plaćanja poštarine na dolje navedenu adresu. Priložite originalni račun za kupnju uređaja ili neki drugi dokaz o kupnji s datumom. Molimo Vas da zbog tog razloga dobro sačuvate račun kao dokaz! Što točnije opišite razlog reklamacije. Ako naša jamstvena usluga obuhvaća kvar nastao na Vašem uređaju, odmah ćemo Vam vratiti popravljeni ili novi uređaj.

Razumljivo je da ćemo za naknadu troškova ukloniti i kvarove koje jamstvena usluga ne obuhvaća. U tom slučaju pošaljite uređaj na adresu našeg servisa.

D GARANTIEURKUNDE

Sehr geehrte Kundin, sehr geehrter Kunde,

unsere Produkte unterliegen einer strengen Qualitätskontrolle. Sollte dieses Gerät dennoch einmal nicht einwandfrei funktionieren, bedauern wir dies sehr und bitten Sie, sich an unseren Servicedienst unter der auf dieser Garantiekarte angegebenen Adresse zu wenden. Gern stehen wir Ihnen auch telefonisch über die unten angegebene Servicenummer zur Verfügung. Für die Geltendmachung von Garantieansprüchen gilt Folgendes:

1. Diese Garantiebedingungen regeln zusätzliche Garantieleistungen. Ihre gesetzlichen Gewährleistungsansprüche werden von dieser Garantie nicht berührt. Unsere Garantieleistung ist für Sie kostenlos.
2. Die Garantieleistung erstreckt sich ausschließlich auf Mängel, die auf Material- oder Herstellungsfehler zurückzuführen sind und ist auf die Behebung dieser Mängel bzw. den Austausch des Gerätes beschränkt. Bitte beachten Sie, dass unsere Geräte bestimmungsgemäß nicht für den gewerblichen, handwerklichen oder industriellen Einsatz konstruiert wurden. Ein Garantievertrag kommt daher nicht zustande, wenn das Gerät in Gewerbe-, Handwerks- oder Industriebetrieben sowie bei gleichzusetzenden Tätigkeiten eingesetzt wird.
Von unserer Garantie sind ferner Ersatzleistungen für Transportschäden, Schäden durch Nichtbeachtung der Montageanleitung oder aufgrund nicht fachgerechter Installation, Nichtbeachtung der Gebrauchsanleitung (wie durch z.B. Anschluss an eine falsche Netzspannung oder Stromart), missbräuchliche oder unsachgemäße Anwendungen (wie z.B. Überlastung des Gerätes oder Verwendung von nicht zugelassenen Einsatzwerkzeugen oder Zubehör), Nichtbeachtung der Wartungs- und Sicherheitsbestimmungen, Eindringen von Fremdkörpern in das Gerät (wie z.B. Sand, Steine oder Staub), Gewaltanwendung oder Fremdeinwirkungen (wie z. B. Schäden durch Herunterfallen) sowie durch verwendungsgemäßen, üblichen Verschleiß ausgeschlossen.
Der Garantieanspruch erlischt, wenn an dem Gerät bereits Eingriffe vorgenommen wurden.
3. Die Garantiezeit beträgt 2 Jahre und beginnt mit dem Kaufdatum des Gerätes. Garantieansprüche sind vor Ablauf der Garantiezeit innerhalb von zwei Wochen, nachdem Sie den Defekt erkannt haben, geltend zu machen. Die Geltendmachung von Garantieansprüchen nach Ablauf der Garantiezeit ist ausgeschlossen. Die Reparatur oder der Austausch des Gerätes führt weder zu einer Verlängerung der Garantiezeit noch wird eine neue Garantiezeit durch diese Leistung für das Gerät oder für etwaige eingebaute Ersatzteile in Gang gesetzt. Dies gilt auch bei Einsatz eines Vor-Ort-Services.
4. Für die Geltendmachung Ihres Garantieanspruches übersenden Sie bitte das defekte Gerät portofrei an die unten angegebene Adresse. Fügen Sie den Verkaufsbeleg im Original oder einen sonstigen datierten Kaufnachweis bei. Bitte bewahren Sie deshalb den Kassenbon als Nachweis gut auf! Beschreiben Sie uns bitte den Reklamationsgrund möglichst genau. Ist der Defekt des Gerätes von unserer Garantieleistung erfasst, erhalten Sie umgehend ein repariertes oder neues Gerät zurück.

Selbstverständlich beheben wir gegen Erstattung der Kosten auch gerne Defekte am Gerät, die vom Garantieumfang nicht oder nicht mehr erfasst sind. Dazu senden Sie das Gerät bitte an unsere Serviceadresse.

ISC GmbH • Eschenstrasse 6 • 94405 Landau/Isar (Deutschland)

Telefon: +49 [0] 180 5 120 509 • Telefax +49 [0] 180 5 835 830 (Anruferkosten: 0,14 Euro/Minute, Festnetz der T-Com)
E-Mail: info@isc-gmbh.info • Internet: www.isc-gmbh.info

Service Hotline: 01805 120 509 (0,14 €/min, Festnetz-Com) - **Mo-Fr: 8:00-20:00 Uhr**

1 Name:

Projektnummer RT:

2 Straße / Nr.:

Telefon:

PLZ

Ort

Mobil:

3 Welcher Fehler ist aufgetreten (genaue Angabe):

Art-Nr.:

I-Nr.:

Sehr geehrte Kundin, sehr geehrter Kunde
Bitte beschreiben Sie uns die von Ihnen festgestellte Fehlfunktion Ihres Gerätes als Grund Ihrer Beanstandung möglichst genau. Dadurch können wir für Sie Ihre Reklamation schneller bearbeiten und Ihnen schneller helfen. Eine zu ungenaue Beschreibung mit Begriffen wie „Gerät funktioniert nicht“ oder „Gerät defekt“ verzögert hingegen die Bearbeitung erheblich.

4 Garantie: JA NEIN Kaufbeleg-Nr. / Datum:

5 Service Hotline kontaktieren - es wird Ihnen eine Projektnummer zugeteilt. 6 Bitte Ihre Anschrift eintragen. 7 Fehlerbeschreibung und Bitte Art-Nr. und I-Nr. angeben. 8 Garantiefall JA/NEIN bitte ankreuzen sowie Kaufbeleg-Nr. und Datum bitte angeben und eine Kopie des Kaufbeleges bitte beilegen