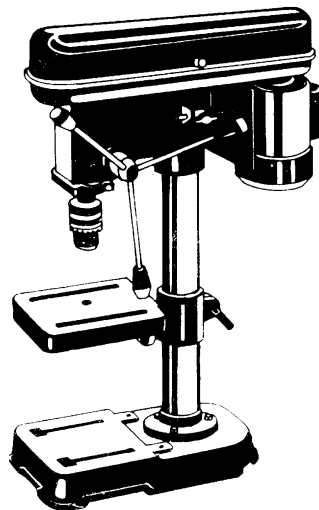


Einhell[®]

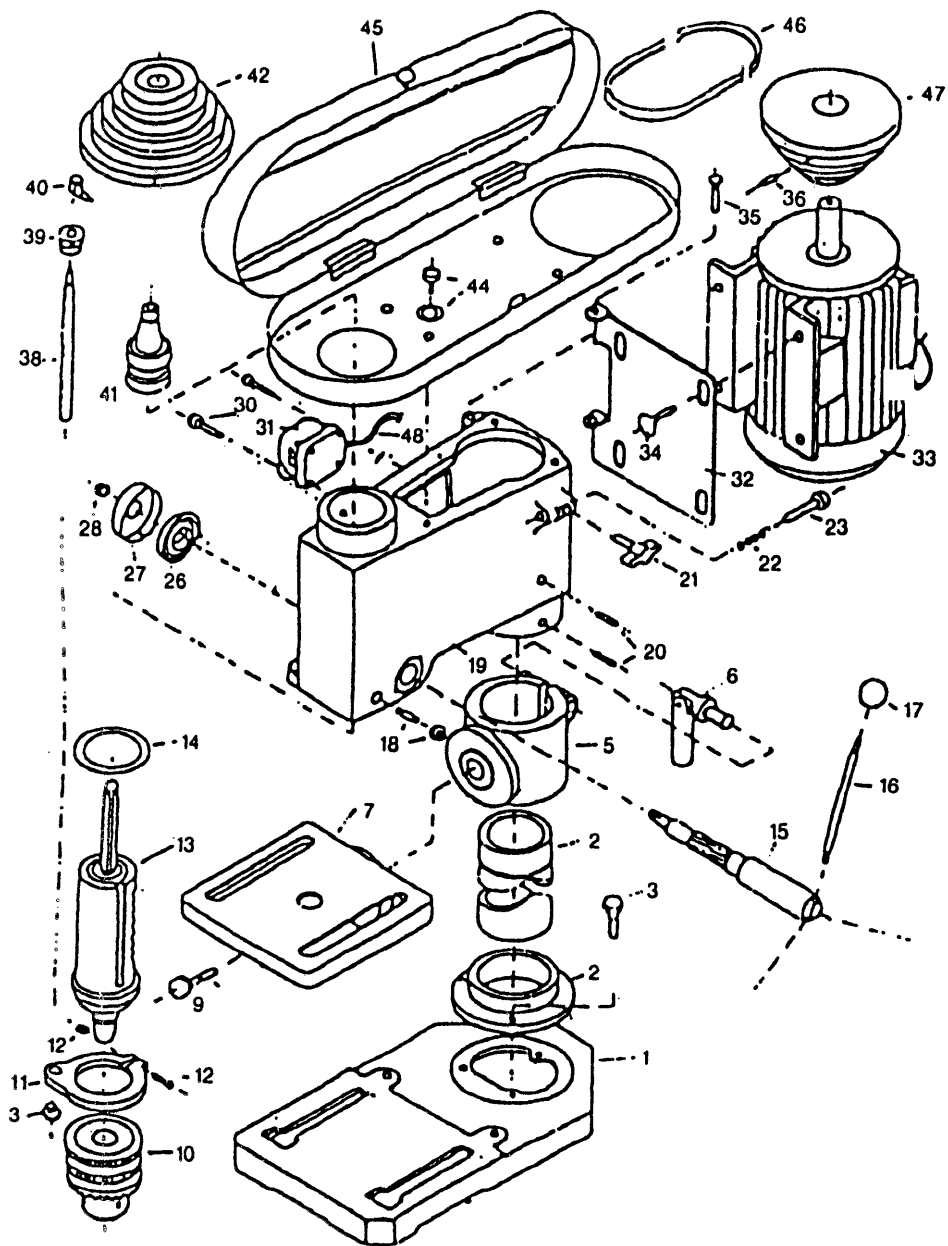
Ⓓ **Bedienungsanleitung**
Tischbohrmaschine



I.-Nr. 91074
Art.-Nr. 42.503.70

TB 13/5 EK

Ersatzteilzeichnung TB 13/5 EK - Art.-Nr.: 42.503.70 - Ident-Nr. 91023



TB 13/5 EK S-KRE 800 - 9419

I.-Nr.: 91054

Pos.	Bezeichnung	Ersatzteil-Nr.	Pos.	Bezeichnung	Ersatzteil-Nr.
1	Bodenplatte	42.503.50.01	26	Spiralfeder	42.503.50.26
2	Säulenaufnahmevlansch	42.503.50.02	27	Federgehäuse	42.503.50.27
3	Sechskantschraube	42.503.50.03	28	Kontermutter	42.503.50.28
4	Säule	42.503.50.04	29	Gewindestift	42.503.50.29
5	Bohrtschhalter	42.503.50.05	30	Schraube für Schalterbe- festigung	42.503.50.30
6	Klemmschraube	42.503.50.06			
7	Bohrtsch	42.503.50.07	31	EIN-AUS-Schalter	42.503.50.49
8	Zentrierstift mit Mutter	42.503.50.08	32	Motorplatte	42.503.50.32
9	Sechskantschraube	42.503.50.09	33	Motor	42.503.50.33
10	Bohrfutter	42.503.50.10	34	Schraube mit Mutter (Motorbefestigung)	42.503.50.34
11	Halerring (Tiefenanschlag)	42.503.50.11			
12	Kreuzschlitzschraube mit Mutter	42.503.50.12	35	Schraube, Mutter, Beilag- scheibe	42.503.50.35
13	Spindel mit Aufnahme B 16 (fest)	42.503.50.13	36	Gewindestift	42.503.50.36
			37	Paßfeder	42.503.50.37
14	Dämpfungsring	42.503.50.14	38	Gewindestift für Tiefenanschlag	42.503.50.38
15	Vorschubwelle	42.503.50.15			
16	Handgriff	42.503.50.16	39	Einstellmutter	42.503.50.39
17	Kugelkopf	42.503.50.17	40	Skalenzeiger	42.503.50.40
18	Verdrehstift mit Konter- mutter	42.503.50.18	41	Spindelführung	42.503.50.41
			42	Keilriemenscheibe (Spindel)	42.503.50.42
19	Maschinengehäuse	42.503.50.19	43	Kontermutter	42.503.50.43
20	Gewindestift	42.503.50.20	44	Befestigungsschraube für Keilriemengehäuse mit Beilagscheibe	42.503.50.44
21	Klemmschraube für Keilriemenvorspannung	42.503.50.21			
22	Spannfeder	42.503.50.22	45	Keilriemengehäuse	42.503.50.45
23	Spannbolzen	42.503.50.23	46	Keilriemen	42.503.50.46
24	Federführung	42.503.50.24	47	Keilriemenscheibe (Motor)	42.503.50.47
25	Federabdeckung	42.503.50.25			

TB 13/5 EK S-IK 800 - 9414

I.-Nr.: 91044

Pos.	Benennung	Stck	Pos.	Benennung	Stck
1	Base	1	35	Protective Casing	1
2	Column	1	36	Nut	1
3	Bolt	3	37	Nut	1
4	Clamping Sleeve	1	38	Spring	1
5	Table	1	39	Slide Bar	1
6	Bolt	1	40	Rubber Pad	1
7	Clamping Lever	1	41	Bolt	1
8	Body	1	42	Washer	1
9	Headless Set Screw		43	Motor Base	1
10	Nut	1	44	Motor	1
11	Feed Shaft	1	45	Bolt	1
12	Handle Bar	3	46	Motor Pulley	1
13	Knob	3	47	Headless Set Screw	1
14	Headless Set Screw	2	48	Pulley Cover	1
15	Shifter Bar	1	49	Washer	4
16	Spring Seat	1	50	Screw	4
17	Spring Cap	1	51	V-Belt	1
18	Nut	1	52	Spindley pulley	1
19	Nut	1	53	Headless Set Screw	1
20	Switch	1	54	Retaining Ring	1
21	Clamping Sheet	1	55	Internal Spline Sleeve	1
22	Screw	2	56	Retaining Ring	1
23	Bush (Rubber)	2	57	Ball Bearing	1
24	Wire	1	58	Ball Bearing	1
25	Pointer	1	59	Retaining Ring	1
26	Nut	1	60	Retaining Ring	1
27	Nut	1	61	Collar	1
28	Linit Bolt	1	62	Ball Bearing	1
29	Nut	1	63	Collar	1
30	Heel Block	1	64	Spindle Sleeve	1
31	Nut	1	65	Ball Bearing	1
32	Bolt	1	66	Spindle	1
33	Base of protective Casing	1	67	Drill Chuck	1
34	Bolt	1			

GARANTIEURKUNDE

Wir gewähren Ihnen ein Jahr Garantie gemäß nachstehenden Bedingungen. Die Garantiezeit beginnt jeweils mit dem Tag der Lieferung, der durch Kaufbeleg, wie Rechnung, Lieferschein oder deren Kopie, nachzuweisen ist. Innerhalb der Garantiezeit beseitigen wir alle Funktionsfehler am Gerät, die nachweisbar auf mangelhafte Ausführung oder Materialfehler zurückzuführen sind. Die dazu benötigten Ersatzteile und die anfallende Arbeitszeit werden nicht berechnet.

Ausschluss: Die Garantiezeit bezieht sich nicht auf natürliche Abnutzung oder Transportschäden, ferner nicht auf Schäden, die infolge Nichtbeachtung der Montageanleitung und nicht normgemäßer Installation entstanden. Der Hersteller haftet nicht für indirekte Folge- und Vermögensschäden. Durch die Instandsetzung wird die Garantiezeit nicht erneuert oder verlängert. Bei Garantieanspruch, Störungen oder Ersatzteilbedarf wenden Sie sich bitte an.

ISC GmbH · International Service Center
Eschenstraße 6 · D-94405 Landau/Isar (Germany)

Ersatzteil- und Reparatur-Abt.: Telefon (0 99 51) 942 357 • Telefax (0 99 51) 26 10 und 52 50
Technische Kundenberatung: Telefon (0 99 51) 942 358

Technische Änderungen vorbehalten
All rights reserved
Sous réserve de modifications
Technische veranderingen voorbehouden
Salvo modificaciones técnicas