

Ⓧ Bedienungsanleitung
Elektro-Handhobel



7



Art.-Nr.: 44.711.12

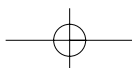
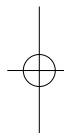
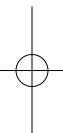
I.-Nr.: 01015

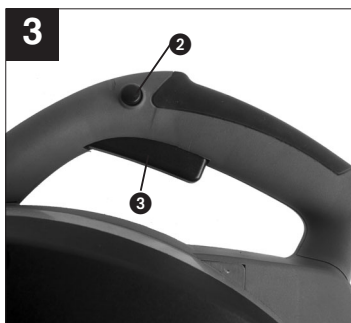
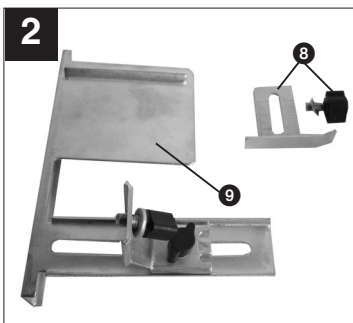
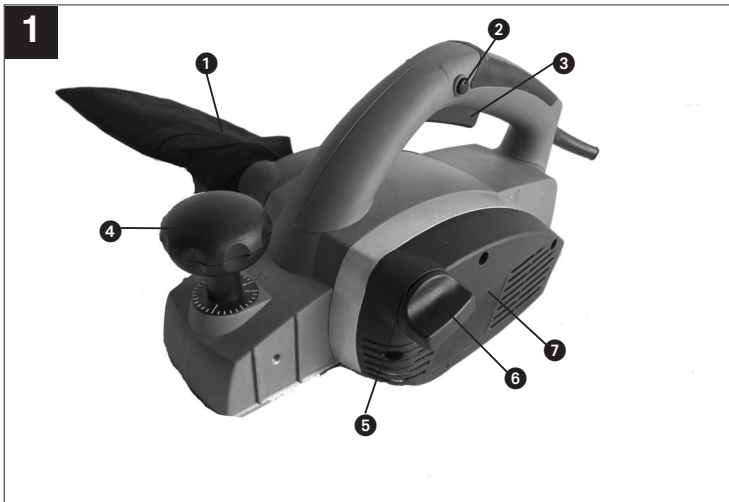


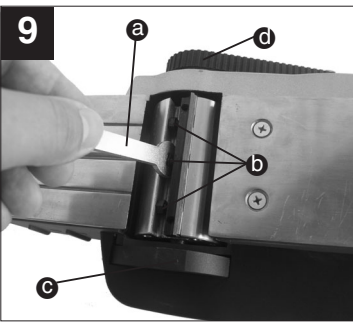
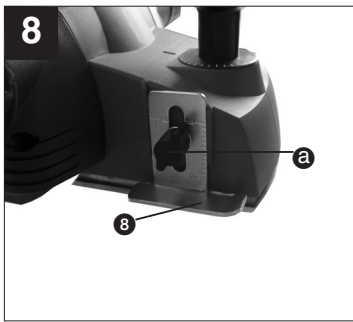
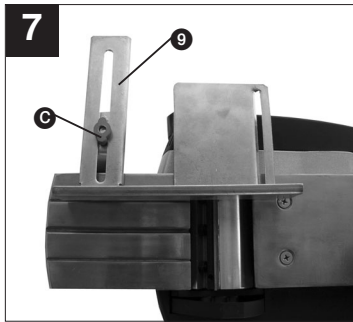
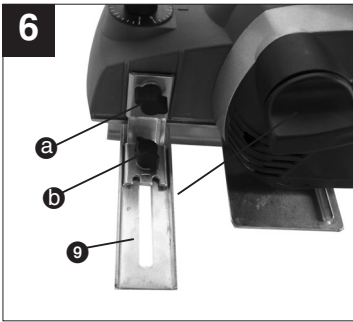
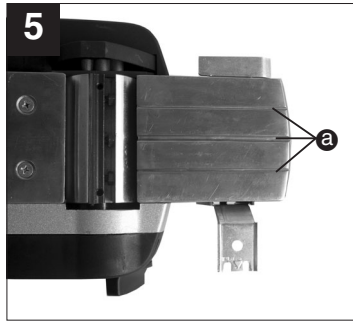
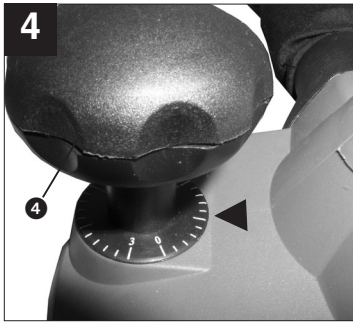
PS-HO **900**

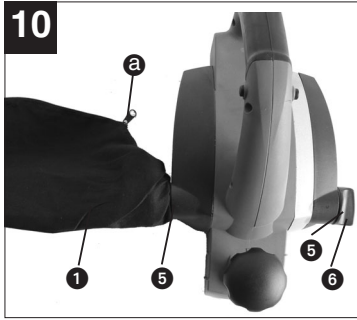


Ⓧ Bitte vor Montage und Inbetriebnahme die Betriebsanleitung aufmerksam lesen









D

Vielen Dank, dass Sie sich für diesen Elektrohobel entschieden haben!

Ihr neuer Elektrohobel ist einfach zu bedienen und vielseitig einsetzbar – ein unverzichtbares Werkzeug für jeden Heimwerker!

Dieses Gerät entspricht den Anforderungen des Gerätesicherheitsgesetzes und den geltenden Normen.

Beim Benutzen von elektrischen Geräten müssen einige Sicherheitsvorkehrungen eingehalten werden, um Verletzungen und Schäden zu verhindern. Lesen Sie diese Bedienungsanleitung deshalb sorgfältig durch. Bewahren Sie sie gut auf, damit Ihnen die Informationen jederzeit zur Verfügung stehen. Falls Sie das Gerät an andere Personen übergeben sollten, händigen Sie diese Bedienungsanleitung bitte mit aus.

Wir übernehmen keine Haftung für Unfälle oder Schäden, die durch Nichtbeachten dieser Anleitung entstehen.

Wir wünschen Ihnen viel Freude mit Ihrem Elektrohobel!

1. ANWENDUNGSBEREICH

Mit diesem Elektrohobel kann bei fester Auflage Holz – wie etwa Holzbretter/Holzbalken – gehobelt werden.

2. ALLGEMEINE SICHERHEITSHINWEISE

ACHTUNG! Lesen Sie sämtliche Anweisungen. Fehler bei der Einhaltung der nachstehend aufgeführten Anweisungen können elektrischen Schlag, Brand und/oder schwere Verletzungen verursachen. Der nachfolgend verwendete Begriff „Elektrowerkzeug“ bezieht sich auf netzbetriebene Elektrowerkzeuge (mit Netzkabel).

BEWAHREN SIE DIESE ANWEISUNGEN GUT AUF!

2.1 ARBEITSPLATZ

- **Halten Sie Ihren Arbeitsbereich sauber und aufgeräumt.**
Unordnung und unbeleuchtete Arbeitsbereiche können zu Unfällen führen.
- **Arbeiten Sie mit diesem Gerät nicht in explosionsgefährdeter Umgebung, in der sich brennbare Flüssigkeiten, Gase oder Stäube befinden.**
Elektrowerkzeuge erzeugen Funken, die den Staub oder die Dämpfe entzünden können.
- **Halten Sie Kinder und andere Personen**

während der Benutzung des Elektrowerkzeuges fern.

Bei Ablenkung können Sie die Kontrolle über das Gerät verlieren.

2.2 ELEKTRISCHE SICHERHEIT

- **Der Anschlussstecker des Gerätes muss in die Steckdose passen. Der Stecker darf in keiner Weise verändert werden. Verwenden Sie keine Adapterstecker gemeinsam mit Schutzgeerdeten Geräten.**
Unveränderte Stecker und passende Steckdosen verringern das Risiko eines elektrischen Schlages.
- **Vermeiden Sie Körperkontakt mit geerdeten Oberflächen, wie von Rohren, Heizungen, Herden und Kühlschränken.**
Es besteht ein erhöhtes Risiko durch elektrischen Schlag, wenn Ihr Körper geerdet ist.
- **Halten Sie das Gerät von Regen oder Nässe fern.**
Das Eindringen von Wasser in ein Elektrogerät erhöht das Risiko eines elektrischen Schlages.
- **Zweckentfremden Sie das Kabel nicht, um das Gerät zu tragen, aufzuhängen oder um den Stecker aus der Steckdose zu ziehen. Halten Sie das Kabel fern von Hitze, Öl, scharfen Kanten oder sich bewegenden Geräteteilen.**
Beschädigte oder verwickelte Kabel erhöhen das Risiko eines elektrischen Schlages.
- **Wenn Sie mit einem Elektrowerkzeug im Freien arbeiten, verwenden Sie nur Verlängerungskabel, die auch für den Außenbereich zugelassen sind.**
Die Anwendung eines für den Außenbereich zugelassenen Verlängerungskabels verringert das Risiko eines elektrischen Schlages.
- **Schließen Sie das Elektrowerkzeug über eine mit maximal 16A abgesicherte Schutzkontaktsteckdose an den Netzstrom (230V~, 50Hz) an. Wir empfehlen den Einbau einer Fehlerstrom-Schutzeinrichtung mit einem Nennauslösestrom von nicht mehr als 30 mA. Lassen Sie sich von Ihrem Elektroinstallateur beraten.**

2.3 SICHERHEIT VON PERSONEN

- **Seien Sie aufmerksam, achten Sie darauf, was Sie tun und gehen Sie mit Vernunft an die Arbeit mit einem Elektrowerkzeug. Benutzen Sie das Gerät nicht, wenn Sie müde sind oder unter dem Einfluss von Drogen, Alkohol oder Medikamenten stehen.**
Ein Moment der Unachtsamkeit beim Gebrauch des Elektrogerätes kann zu ernsthaften Verletzungen führen.

- **Tragen Sie persönliche Schutzausrüstung und immer eine Schutzbrille.**

Das Tragen persönlicher Schutzausrüstung, wie Staubmaske, rutschfeste Sicherheitsschuhe, Schutzhelm oder Gehörschutz, je nach Art und Einsatz des Elektrowerkzeuges, verringert das Risiko von Verletzungen.



- **Tragen Sie einen Gehörschutz.**

Die Einwirkung von Lärm kann Gehörverlust bewirken.



- **Tragen Sie eine Staubschutzmaske.**

Beim Bearbeiten von Holz und anderer Materialien kann gesundheitsschädlicher Staub entstehen. Asbesthaltiges Material darf nicht bearbeitet werden!



- **Tragen Sie eine Schutzbrille.**

Während der Arbeit entstehende Funken oder aus dem Gerät heraustretende Spalter, Späne und Stäube können Sichtverlust bewirken.

- **Vermeiden Sie eine unbeabsichtigte Inbetriebnahme. Vergewissern Sie sich, dass der Schalter in der Position „AUS“ ist, bevor Sie den Stecker in die Steckdose stecken.**

Wenn Sie beim Tragen des Gerätes den Finger am Schalter haben oder das Gerät eingeschaltet an die Stromversorgung anschließen, kann dies zu Unfällen führen.

- **Entfernen Sie Einstellwerkzeuge oder Schraubenschlüssel, bevor Sie das Gerät einschalten.**

Ein Werkzeug oder Schlüssel, der sich in einem drehenden Geräteteil befindet, kann zu Verletzungen führen.

- **Überschätzen Sie sich nicht. Sorgen Sie für einen sicheren Stand, und halten Sie jederzeit das Gleichgewicht.**

Dadurch können Sie das Gerät in unerwarteten Situationen besser kontrollieren.

- **Tragen Sie geeignete Kleidung. Tragen Sie keine weite Kleidung oder Schmuck. Halten Sie Haare, Kleidung und Handschuhe fern von sich bewegenden Teilen.**

Lockere Kleidung, Schmuck oder lange Haare können von sich bewegenden Teilen erfasst werden.

- **Wenn Staubabsaugerinnenrichtungen und Staubauffangeinrichtungen montiert werden können, vergewissern Sie sich, dass diese angeschlossen sind und richtig verwendet werden.**

Das Verwenden dieser Einrichtungen verringert Gefährdungen durch Staub.

2.4 SORGFÄLTIGER UMGANG UND GEBRAUCH VON ELEKTROWERKZEUGEN

- **Überlasten Sie Ihr Werkzeug nicht. Verwenden Sie für Ihre Arbeit das dafür bestimmte Elektrogerät.**

Mit dem passenden Elektrowerkzeug arbeiten Sie besser und sicherer im angegebenen Leistungsbereich.

- **Benutzen Sie kein Elektrowerkzeug, dessen Schalter defekt ist.**

Ein Elektrowerkzeug, das sich nicht mehr ein- oder ausschalten lässt, ist gefährlich und muss repariert werden.

- **Ziehen Sie den Stecker aus der Steckdose, bevor Sie Geräteeinstellungen vornehmen. Zubehörteile wechseln oder das Gerät weglegen.**

Diese Vorsichtsmaßnahme verhindert den unbeabsichtigten Start des Gerätes.

- **Bewahren Sie unbenutzte Elektrowerkzeuge außerhalb der Reichweite von Kindern auf. Lassen Sie Personen das Gerät nicht benutzen, die mit diesem Gerät nicht vertraut sind oder diese Anweisungen nicht gelesen haben.**

Elektrowerkzeuge sind gefährlich, wenn sie von unerfahrenen Personen benutzt werden.

- **Pflegen Sie das Gerät mit Sorgfalt.**

Kontrollieren Sie, ob bewegliche Teile einwandfrei funktionieren und nicht klemmen, ob Teile gebrochen oder so beschädigt sind, dass die Funktion des Gerätes beeinträchtigt ist. Lassen Sie beschädigte Teile vor dem Einsatz des Gerätes reparieren.

Viele Unfälle haben ihre Ursache in schlecht gewarteten Elektrowerkzeugen.

- **Halten Sie Ihre Schneidwerkzeuge scharf und sauber.**

Sorgfältig gepflegte Schneidwerkzeuge mit scharfen Schneidkanten verkleben sich weniger und sind leichter zu führen.

- **Verwenden Sie Elektrowerkzeug, Einsatzwerkzeuge usw. entsprechend diesen Anweisungen und so, wie es für diesen speziellen Gerätetyp vorgeschrieben ist. Berücksichtigen Sie dabei die Arbeitsbedingungen und die auszuführende Tätigkeit.**

Der Gebrauch von Elektrowerkzeugen für andere als die vorgesehenen Anwendungen kann zu gefährlichen Situationen führen.

- **Wenn die Anschlussleitung des Elektrowerkzeuges beschädigt ist, muss sie durch eine speziell vorgeschriebene Anschlussleitung ersetzt werden, die über die Kundendienstorganisation erhältlich ist.**

D**2.5 Service**

● **Lassen Sie Ihr Gerät nur von qualifiziertem Fachpersonal und nur mit Original-Ersatzteilen reparieren.**

Damit wird sichergestellt, dass die Sicherheit des Gerätes erhalten bleibt.

3. BEDIENELEMENTE (Abbildung 1/ 2)

1. Staubsack
2. Einschaltsperr
3. Ein-/Ausschalter
4. Führungsriff zur Einstellung der Spantiefe
5. Sauganschluss
6. Saugdeckel
7. Riemenabdeckung
8. Zubehör zur Einstellung der Stufentiefe
9. Zubehör Parallelanschlag

4. TECHNISCHE DATEN

Leistungsaufnahme:	900 W
Nennspannung:	230 V~
Nennfrequenz:	50 Hz
Leerlaufdrehzahl n_0 :	15.000 min ⁻¹
Hobelbreite:	82 mm
Hobeltiefe:	0-3 mm
Falztiefe:	0-18 mm
Gewicht (ohne Zubehör):	3,4 kg
Schutzklasse:	II / □
Schall und Vibration	
Dauerschalldruckpegel:	84,8 dB(A)
Schalleistungspegel:	97,9 dB(A)
Hand-Arm-Vibration:	2,9 m/s ²

5. BETRIEB DES ELEKTROHOBELS

! Sichern Sie wann immer möglich das Werkstück: Benutzen Sie Spannvorrichtungen oder einen Schraubstock, um das Werkstück festzuhalten. Es ist damit sicherer gehalten, als mit Ihrer Hand und Sie haben außerdem beide Hände zur Bedienung des Elektrowerkzeuges frei.

5.1 Betrieb des Gerätes

- Stellen Sie sicher, dass keine fremden Gegenstände an dem Werkstück haften, um Schäden am Elektrohobel zu vermeiden. In den folgenden Abschnitten wird beschrieben, wie weitere Zubehörteile in den Elektrohobel eingebaut werden und für welche Arbeiten Sie die Zubehörteile benutzen

können.

- Verbinden Sie den Netzstecker mit einer geeigneten Steckdose.
- Fassen Sie das Gerät mit beiden Händen an seinem Handgriff an; platzieren Sie die vordere Grundplatte des Hobels auf dem Werkstück. Die Grundplatten müssen während des Hobelns glatt am Werkstück aufliegen.

5.2 Gerät einschalten (Abbildung 3)

Drücken Sie mit Ihrem Daumen die Einschaltsperr (2) ein. Betätigen Sie gleichzeitig den Ein-/Ausschalter (3). Der Elektrohobel läuft. Der Elektrohobel bleibt in Betrieb, solange der Ein-/Ausschalter (3) gedrückt bleibt. Die Einschaltsperr (2) bleibt währenddessen automatisch eingedrückt.

Hobeln: Lassen Sie das Gerät die volle Geschwindigkeit erreichen.

Beginnen Sie erst dann, den Hobel – mit beiden Händen am Handgriff – gleichmäßig über die zu hobelnde Fläche zu schieben.

5.3 Gerät ausschalten (Abbildung 3)

Lassen Sie den Ein-/Ausschalter (3) los. Das Gerät stoppt.

Lassen Sie den Hobel vollständig auslaufen, bevor Sie das Gerät ablegen. Eine freiliegende Messerwelle kann sich mit der Oberfläche verhalten und zum Verlust der Kontrolle sowie schweren Verletzungen führen.

5.4 Spantiefe einstellen (Abbildung 4)

- Die Spantiefe kann am Einstellgriff (4) von 0 mm bis 3 mm eingestellt werden :
Drehrichtung links: Niedrigere Spantiefe
Drehrichtung rechts: Höhere Spantiefe
- Beginnen Sie das Hobeln mit einer größeren Einstellung. Benutzen Sie für die Endbearbeitung von Flächen eine geringe Spantiefe (0 - 0,6 mm); bearbeiten Sie die Fläche notfalls mehrmals.
- Wir empfehlen, dass Sie nach jeder Änderung der Spantiefe über ein Abfallstück des gleichen Typs hobeln. Auf diese Weise lässt sich auch die beste Vorschubgeschwindigkeit sehr einfach herausfinden.
- **Schutz des Hobelmessers:** Stellen Sie die Spantiefe auf 0 mm ein, wenn Sie Ihre Arbeit beendet haben.

5.5 Anfräsen von Kanten (Abbildung 5)

- An der vorderen Grundplatte sind drei V-Nuten (a) eingearbeitet, mit denen Sie Kanten in einem Winkel von 45° glatt hobeln können. Ihnen stehen drei verschieden große V-Nuten (a) zur Verfügung.
- Schalten Sie das Gerät ein und lassen Sie es seine volle Geschwindigkeit erreichen. Setzen Sie die benötigte V-Nut (a) des Hobels in einem 45°-

Winkel an die Kante eines Werkstückes an.

- Führen Sie den Elektrohobel nun an der Kante des Werkstückes entlang.
- Um ein qualitativ gutes Ergebnis zu erzielen, sollten Sie Vorschubgeschwindigkeit und Winkellage konstant halten.

5.6 Parallelanschlag (Abbildungen 6/ 7)

Verwenden Sie den Parallelanschlag (9), wenn parallel zum Werkstückrand gehobelt werden soll.

● Montage des Parallelanschlages:

- Befestigen Sie die Halterung des Parallelanschlages an der linken Vorderseite gelegenen Schraubenloch; benutzen Sie dazu eine Unterlegscheibe und eine Flügelschraube (a).
- Verbinden Sie die Halterung nun mit dem Schlitten des Parallelanschlages (9). Die Führungsleiste bitte stets nach unten ausrichten. Setzen Sie den zwischen Parallelanschlag und Werkstückrand benötigten Abstand fest. Befestigen Sie die Teile mit Unterlegscheibe, Flügelschraube (b) und Mutter (c).

5.7 Hobeln von Stufen (Abbildung 8)

- Mit Hilfe des Parallelanschlages können Sie Stufen hobeln.
- Montieren Sie den Parallelanschlag (9) an der linken Geräteseite und den Stufentiefen-Messstab (8) an der rechten Geräteseite. Positionieren Sie den Messstab (8) so, dass die gewünschte Stufentiefe angezeigt wird. Befestigen Sie die Teile mit Unterlegscheiben und Flügelschraube (a).

- **Stufenbreite:** Die Stufenbreite kann mit dem Parallelanschlag eingestellt werden.
- **Stufentiefe:** Wir empfehlen, dass Sie eine Spantiefe von 2 mm einstellen und so oft über das Werkstück hobeln, bis die benötigte Stufentiefe erreicht ist.

5.8 Wechseln der Hobelmesser (Abbildung 9)

- Die Hobelmesser sollten durch ein Paar neue Hobelmesser ersetzt werden, sobald sie abgenutzt sind.
- Einige Hobelmessertypen besitzen zwei Schneiden. Wenn eine Schneide stumpf geworden ist, kann das Hobelmesser gewendet werden.
- Stumpfe Hobelmesser können nicht wieder scharf geschliffen werden.
- Bitte wechseln Sie immer beide Messer aus.
- Sie erhalten neue Hobelmesser im Fachhandel.

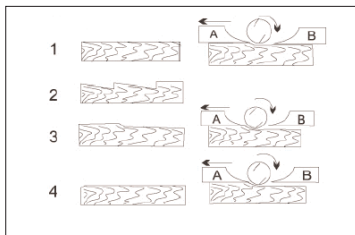
5.8.1 Ausbau der Hobelmesser

- Legen Sie das Gerät auf die Seite. Lockern Sie die drei Befestigungsschraube (b) mit dem Schraubenschlüssel (a).

- Drücken Sie den Messerschutz (c) an der Geräteseite herunter. Schieben Sie das Hobelmesser mit dem Schraubenschlüssel seitlich aus dem Messerkopf heraus – benutzen Sie nicht Ihre Hände!
- Drehen Sie den Messerkopf am Antriebsriemen (d) um etwa 180° (dazu die Riemenabdeckung 7 abschrauben). Entfernen Sie nun das zweite Hobelmesser.
- Entfernen Sie Späne und Staub vom Messerkopf und aus dem Messerschacht.
- Setzen Sie ein neues Paar Hobelmesser ein (siehe nächsten Abschnitt).

5.8.2 Einbau der Hobelmesser

- Passen Sie das Hobelmesser in den Messerschacht ein. Achten Sie darauf, die Hobelmesser in der korrekten Schnittrichtung einzusetzen.
- Ziehen Sie die Befestigungsschrauben (b) wieder fest an.
- Setzen Sie nun das zweite Hobelmesser auf der gegenüberliegenden Seite des Messerkopfes auf dieselbe Weise ein.
- Überprüfen Sie vor der Inbetriebnahme den festen Sitz und den einwandfreien Lauf der Hobelmesser! Falls die Hobelmesser nicht auf der gleichen Schnitthöhe eingesetzt wurden, fällt die Hobelqualität roh und uneben aus.



(A) Vordere Grundplatte (beweglicher Hobelschuh)
(B) Hintere Grundplatte (feststehender Hobelschuh)

1. Korrekte Einstellung

Resultat: Glatte Hobeloberfläche

2. Kerben in der Oberfläche

Problem: Die Schneide des Hobelmessers (oder beider Hobelmesser) verläuft nicht parallel zur Höhe der hinteren Grundplatte.

3. Furchen am Beginn der Hobelfläche

Problem: Die Schneide des Hobelmessers (oder beider Hobelmesser) liegt unterhalb der Höhe der

D

hinteren Grundplatte.

4. Furchen am Ende der Hobelfläche

Problem: Die Schneide des Hobelmessers (oder beider Hobelmesser) liegt über der Höhe der hinteren Grundplatte.

5.9 Sauganschluss (Abbildung 10)

- Schließen Sie den Saugsack (1) an Ihren Elektrohobel an. Sie erreichen damit eine optimale Absaugung von Stäuben und Spänen vom Werkstück. Die Vorteile: Sie schonen sowohl das Gerät als auch Ihre eigene Gesundheit. Ihr Arbeitsbereich bleibt außerdem sauberer und sicherer.
- Der Staubsack (1) kann an am linken oder am rechten Sauganschluss (5) angeschlossen werden. Schieben Sie den Kragen des Staubsacks (1) in einen dieser Anschlüsse ein und verschließen Sie den anderen Sauganschluss (5) mit dem Saugdeckel (6).
- **Reinigen der Staubkammer:** Nach längerer Benutzung des Elektrohobels kann sich die Staubkammer mit Spänen oder Staub füllen. Leeren Sie die Staubkammer regelmäßig: Schalten Sie das Gerät ab und lassen Sie den Hobel ganz auslaufen. Stellen Sie das Gerät erst dann ab und ziehen Sie den Netzstecker. Nehmen Sie Staubsack (1) und Staubdeckel (6) ab. Entfernen Sie den Abfall mit einem Stück Holz aus der Staubkammer – stecken Sie nicht Ihre Hände in die Staubkammer! Leeren Sie nun den Staubsack (siehe folgenden Absatz).
- **Entleeren des Staubsacks:** Ziehen Sie den Reißverschluss (a) des Staubsacks auf und schützen Sie den Hobelabfall in einen Abfalleimer. Wischen Sie den am Kragen des Staubsacks (1) hängenden Staub weg. Der Reißverschluss (a) kann nun wieder geschlossen werden. Danach können Staubsack (1) und Staubdeckel (6) wieder mit dem Elektrohobel verbunden werden. Der Staubsack (1) muss etwa alle 5 Minuten geleert werden.
- Sie können auch einen externen Sauger an den Elektrohobel anschließen; der Saugschlauch muss sich gut an den Sauganschluss des Hobels anschließen lassen und für diese Art der Benutzung geeignet sein. Der Innendurchmesser des Sauganschlusses beträgt 34 mm. Verwenden Sie einen Spezialsauger, falls Sie mit stark gesundheitschädlichen Werkstoffen – wie etwa speziellen Lacken – hantieren.
- Bei der Arbeit entstehender Staub kann gefährlich sein. Bitte beachten Sie dazu den Abschnitt Sicherheitshinweise.
- Beim der gewerblichen Nutzung des Gerätes gelten besondere Bestimmungen für Absaugeinrich-

ungen. Stimmen Sie die Anforderungen gegebenenfalls mit Ihrer Berufsgenossenschaft ab.

6. REINIGUNG, WARTUNG UND ERSATZTEILE

Ziehen Sie vor allen Reinigungsarbeiten den Netzstecker.

6.1 Reinigung

- Reinigen Sie das Gerät regelmäßig mit einem angefeuchteten Tuch und etwas Schmierseife (entfernen Sie Staub, Späne, Splitter, usw.). Wir empfehlen, dass Sie das Gerät direkt nach jeder Benutzung reinigen.
- Verwenden Sie keine Reinigungs- oder Lösungsmittel; diese könnten die Kunststoffteile des Gerätes angreifen. Achten Sie darauf, dass kein Wasser in das Geräteinnere gelangen kann.

6.2 Wartung

- Im Geräteinneren befinden sich keine weiteren zu wartenden Teile.

6.3 Austausch der Kohlebürsten

- Falls der Elektrohobel nur noch langsam bzw. ungleichmäßig laufen sollte, müssen eventuell die Kohlebürsten ausgetauscht werden.
- Lassen Sie die Kontrolle und den Austausch der Kohlebürsten nur von einer qualifizierten Fachkraft vornehmen.

6.5 Austausch des Antriebsriemens (Abb.11/ 12)

- Der Austausch des Riemens sollte durch eine qualifizierte Fachkraft vorgenommen werden.
- Der Antriebsriemen (a) muss ausgetauscht werden, wenn er verschlissen sein sollte.
- Lösen Sie die drei Befestigungsschrauben (b) von der Riemenabdeckung (7). Ziehen Sie den Riemen (a) von den Riemenrädern ab. Säubern Sie nun die Antriebsräder (c/ d).
- Setzen Sie den Ersatz-Antriebsriemen zuerst auf das kleine Antriebsrad (d) auf. Drehen Sie den Antriebsriemen (a) ein wenig und rollen Sie ihn dabei auf das große Riemenrad (c) auf.

6.6 Ersatzteilbestellung:

Bei der Ersatzteilbestellung sollten folgende Angaben gemacht werden;

- Typ des Gerätes
- Artikelnummer des Gerätes
- Ident-Nummer des Gerätes
- Ersatzteilnummer des erforderlichen Ersatzteils

Aktuelle Preise und Infos finden Sie unter www.isc-gmbh.info

ISC GmbH
Eschenstraße 6
D-94405 Landau/Isar

Konformitätserklärung



- D** erklårt folgende Konformität gemäß EU-Richtlinie und Normen für Artikel
GB declares conformity with the EU Directive and standards marked below for the article
F déclare la conformité suivante selon la directive CE et les normes concernant l'article
NL verklaart de volgende conformiteit in overeenstemming met de EU-richtlijn en normen voor het artikel
E declara la siguiente conformidad a tenor de la directiva y normas de la UE para el artículo
P declara a seguinte conformidade de acordo com a directiva CE e normas para o artigo
S förklarar följande överensstämmelse enl. EU-direktiv och standarder för artikeln
FIN ilmoittaa seuraavaa Euroopan unionin direktiivien ja normien mukaista yhdenmukaista tuotantoa
DK erklærer herved følgende samsvar med EU-direktiv og standarder for artikkel
RUS заявляет о соответствии товара следующим директивам и нормам ЕС
HR izjavljuje sljedeću uskladenost s odredbama i normama EU za artikl.
RO declară următoarea conformitate cu linia directoare CE și normele valabile pentru articolul.
- TR** ürün ile ilgili olarak AB Yönetmelikleri ve Normları gereğince aşağıdaki uygunluk açıklar masını sunar.
GR δηλώνει την ακόλουθη συμφωνία σύμφωνα με την Οδηγία ΕΕ και τα πρότυπα για το προϊόν
I dichiara la seguente conformità secondo la direttiva UE e le norme per l'articolo
SK atestujem nasledujúcu súhlasnosť s normami a požiadavkami
CZ prohlašuje následující shodu podle směrnice EU a norem pro výrobek.
H a következő konformitást jelenti ki a termékkel vonatkozó EU-irányvonalak és normák szerint
SU rojasnjuje sledečo skladnost po smernici EU in normah za artikel.
PL deklaruje zgodność wymienionego poniżej artykułu z następującymi normami na podstawie dyrektywy WE.
SV vydáva nasledujúce prehlásenie o zhode podľa smernice EÚ a noriem pre výrobok.
BG декларира следното съответствие съгласно директивите и нормите на ЕС за продукта.
UKR заявляє про відповідність згідно з Директивою ЄС та стандартами, чинними для даного товару

Elektrohobel PS-HO 900

- 98/37/EG 87/404/EWG
 73/23/EWG_93/68/EEC R&TTED 1999/5/EG
 97/23/EG 2000/14/EG:
 89/336/EWG_93/68/EEC 95/54/EG:
 90/396/EWG 97/68/EG:
 89/686/EWG

EN 55014-1; EN 55014-2; EN 61000-3-2; EN 61000-3-3; EN 60745-1; EN 60745-2-14

Landau/Isar, den 30.03.2005

Brunhölzl

Brunhölzl
Leiter Produkt-Management

Kraus

Kraus
Produkt-Management

Art.-Nr.: 44.711.12 I.-Nr.: 01015 Archivierung: 4471110-48-4141800
 Subject to change without notice

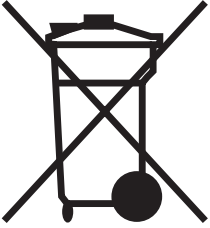
GARANTIEURKUNDE

Auf das in der Anleitung bezeichnete Gerät geben wir 2 Jahre Garantie, für den Fall, dass unser Produkt mangelhaft sein sollte. Die 2-Jahres-Frist beginnt mit dem Gefahrenübergang oder der Übernahme des Gerätes durch den Kunden. Voraussetzung für die Geltendmachung der Garantie ist eine ordnungsgemäße Wartung entsprechend der Bedienungsanleitung sowie die bestimmungsgemäße Benützung unseres Gerätes.

Selbstverständlich bleiben Ihnen die gesetzlichen Gewährleistungsrechte innerhalb dieser 2 Jahre erhalten. Die Garantie gilt für den Bereich der Bundesrepublik Deutschland oder der jeweiligen Länder des regionalen Hauptvertriebspartners als Ergänzung der lokal gültigen gesetzlichen Vorschriften. Bitte beachten Sie Ihren Ansprechpartner des regional zuständigen Kundendienstes oder die unten aufgeführte Serviceadresse.

ISC GmbH · International Service Center
Eschenstraße 6 · D-94405 Landau/Isar (Germany)
Info-Tel. 0180-5 120 509 • Telefax 0180-5 835 830
Service- und Infoserver: <http://www.isc-gmbh.info>

Ⓐ Hans Einhell Österreich Gesellschaft m.b.H.
Mühlgasse 1
A-2353 Guntramsdorf
Tel. (02236) 53516, Fax (02236) 52369



Ⓑ Nur für EU-Länder

Werfen Sie Elektrowerkzeuge nicht in den Hausmüll!

Gemäß europäischer Richtlinie 2002/96/EG über Elektro- und Elektronik-Altgeräte und Umsetzung in nationales Recht müssen verbrauchte Elektrowerkzeuge getrennt gesammelt werden und einer umweltgerechten Wiederverwertung zugeführt werden.

Recycling-Alternative zur Rücksendeaufforderung:

Der Eigentümer des Elektrogerätes ist alternativ anstelle Rücksendung zur Mitwirkung bei der sachgerechten Verwertung im Falle der Eigentumsaufgabe verpflichtet. Das Altgerät kann hierfür auch einer Rücknahmestelle überlassen werden, die eine Beseitigung im Sinne der nationalen Kreislaufwirtschafts- und Abfallgesetzes durchführt. Nicht betroffen sind den Altgeräten beigefügte Zubehöerteile und Hilfsmittel ohne Elektrobestandteile.

Ⓓ Der Nachdruck oder sonstige Vervielfältigung von Dokumentationen und Reklamepapieren der Produkte, auch auszugsweise ist nur mit ausdrücklicher Zustimmung der ISC GmbH zulässig.

© Technische Änderungen vorbehalten
EH 03/2005