

- Ⓓ Bedienungsanleitung
Kehrmaschine
- ⒸⒶ Návod k obsluze
Zametací stroj
- Ⓔ Navodila za uporabo
pometalnega stroja
- Ⓗ Upute za uporabu
stroja za čišćenje

Einhell[®]

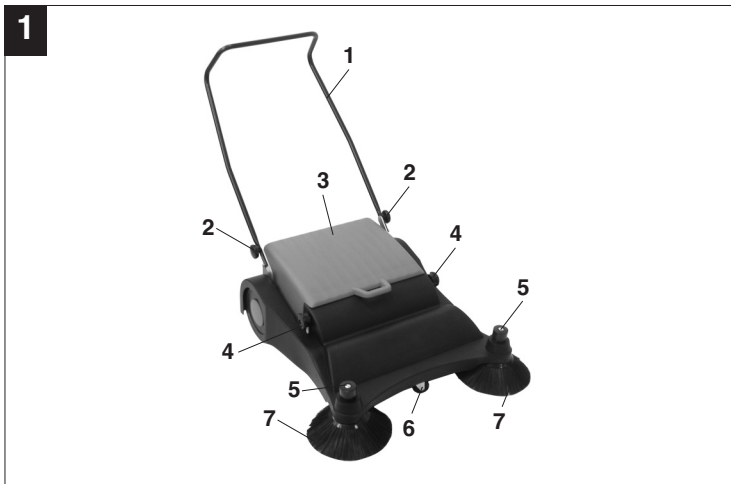


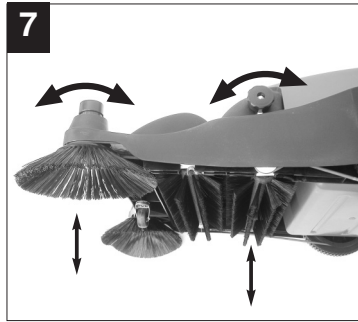
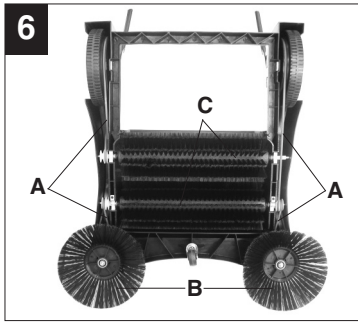
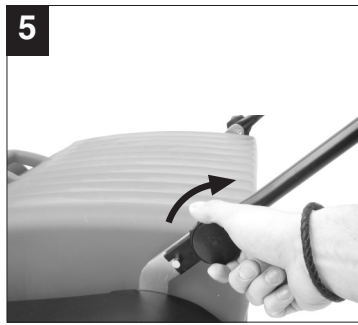
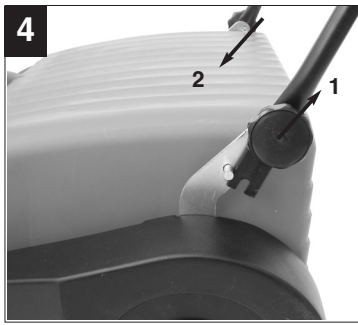
4

Art.-Nr.: 23.520.10

I.-Nr.: 01016

KM 800





D

Inhaltsverzeichnis:

1. Anwendungsbereich
2. Sicherheitshinweise
3. Gerätebeschreibung und Lieferumfang
4. Montage
5. Technische Daten
6. Betrieb
7. Einstellen von Zuführ- und Kehrbürsten
8. Entleeren des Schmutzfangbehälters
9. Ersatzteilbestellung

Erklärung der Symbole auf dem Gerät:



Achtung! Vor Inbetriebnahme Bedienungsanleitung und Sicherheitshinweise lesen und beachten

Beim Benutzen von Geräten müssen einige Sicherheitsvorkehrungen eingehalten werden, um Verletzungen und Schäden zu verhindern:

- Lesen Sie die Bedienungsanleitung sorgfältig durch und beachten sie deren Hinweise. Machen Sie sich anhand dieser Gebrauchsanweisung mit dem Gerät, dem richtigen Gebrauch sowie den Sicherheitsvorschriften vertraut.
- Bewahren Sie diese gut auf, damit Ihnen die Informationen jederzeit zur Verfügung stehen.
- Falls Sie das Gerät an andere Personen übergeben sollten, händigen Sie diese Bedienungsanleitung bitte mit aus.

Wir übernehmen keine Haftung für Unfälle oder Schäden, die durch Nichtbeachten dieser Anleitung entstehen.

Verpackung:

Das Gerät befindet sich in einer Verpackung um Transportschäden zu verhindern. Diese Verpackung ist Rohstoff und ist somit wiederverwendbar oder kann dem Rohstoffkreislauf zurückgeführt werden.

1. Anwendungsbereich

Die bestimmungsgemäße Verwendung der Kehrmaschine, ist das Kehren von ebenen und trockenen Flächen wie z. B. Einfahrten, Terrassen, Höfe, usw..

2. Sicherheitshinweise

- Der Zugriff von Kindern ist durch geeignete Maßnahmen zu verhindern.
- Defekte Teile bitte sofort austauschen.
- Verwenden Sie nur Original-Ersatzteile.
- Für Schäden die durch unsachgemäße Reparaturen und unsachgemäße Handhabung bzw. Verfremdung der Anwendungsbereiche hervorgerufen werden, können wir keine Haftung übernehmen.
- Das Aufkehren von Gelförmigen-, flüssigen-, brennbaren- und explosiven Stoffen ist nicht gestattet.
- Keine glühenden oder gesundheitsschädlichen Gegenstände mit der Kehrmaschine aufkehren.

3. Gerätebeschreibung und Lieferumfang (Abb. 1)

1. Schubbügel
2. Befestigungsmuttern für Schubbügel
3. Schmutzfangbehälter
4. Einstellschrauben für Höhenverstellung der hinteren Kehrbürste
5. Einstellschrauben für Höhenverstellung der Rotorbürsten
6. Laufrolle
7. Rotorbürsten

4. Montage

- siehe Abbildung 2-5
- Achten Sie bei der Montage der vorderen Reinigungsbürsten darauf, dass sie in die beiden Arretierungsnasen an der Kehrmaschine einrasten.

5. Technische Daten

Arbeitsbreite	80 cm
Schmutzfangbehälter	37 l
Kehrleistung (bei 3-4 km/h)	ca. 2800 m ² /h
Gewicht	14 kg
Größe	1230 x 850 x 950 mm

6. Betrieb

Durch Schieben der Kehrmaschine werden über Riemenantriebe (Abb.6/A) die Zuführbürsten (Abb.6/B) und die Kehrbürsten (Abb.6/C) in Rotation versetzt.

Die rotierenden Zuführbürsten (Abb.6/B) kehren den Schmutz zur Mitte. Dieser wird von den beiden gegenläufigen Kehrbürsten (Abb.6/C) aufgesammelt und in den Schmutzfangbehälter (Abb.1/3) befördert.

7. Einstellung von Zuführ- und Kehrbürsten (Abb. 7)

Je nach Anwendungsfall und Verschleiß können die Zuführbürsten und die hintere Kehrbürste in 4 Stufen höhenverstellt werden.

8. Entleeren des Schmutzfangbehälters (Abb. 8)

Nach dem Aufkehren von Metall, Glas oder scharfen Gegenständen tragen Sie zum Entleeren des Schmutzfangbehälters feste Arbeitshandschuhe.

9. Ersatzteilbestellung

Bei der Ersatzteilbestellung sollten folgende Angaben gemacht werden:

- Typ des Gerätes
 - Artikelnummer des Gerätes
 - Ident- Nummer des Gerätes
 - Ersatzteil- Nummer des erforderlichen Ersatzteils
- Aktuelle Preise und Infos finden Sie unter www.isc-gmbh.info

CZ

Obsah:

1. Oblast použití
2. Bezpečnostní pokyny
3. Popis přístroje a rozsah dodávky
4. Montáž
5. Technická data
6. Provoz
7. Nastavení podávacích a zametacích kartáčů
8. Vyprázdnění nádrže na zametené nečistoty
9. Objednání náhradních dílů

Vysvětlení symbolů na přístroji:



Pozor! Před uvedením do provozu si přečtěte návod k obsluze a bezpečnostní pokyny a dodržujte je.

Při používání elektrických přístrojů musí být dodržována určitá bezpečnostní opatření, aby se zabránilo zraněním a škodám:

- Přečtěte si pečlivě tento návod k obsluze a dodržujte jeho pokyny. Na základě tohoto návodu k obsluze se obeznámte s přístrojem, správným používáním a bezpečnostními pokyny.
- Dobře si ho uložte, abyste měli tyto informace kdykoliv po ruce.
- Pokud předáte přístroj jiným osobám, předejte s ním i tento návod k obsluze.

Nepřebíráme žádné ručení za škody a úrazy vzniklé v důsledku nedodržování tohoto návodu k obsluze.

Balení:

Přístroj je uložen v balení, aby bylo zabráněno poškození při přepravě. Toto balení je surovina a tím znovu použitelné nebo může být dáno zpět do cirkulace surovin.

1. Oblast použití

Použití zametacího stroje podle účelu určení je zametání rovných a suchých ploch, jako jsou např. vjezdy, terasy, dvorky atd.

2. Bezpečnostní pokyny

- Vhodnými opatřeními zabránit přístupu dětí.
- Defektní díly prosím okamžitě vyměnit.
- Používejte pouze originální náhradní díly.
- Za škody vzniklé neodbornými opravami a neodbornou manipulací, resp. nedodržením účelu určení nepřebíráme ručení.
- Zametání gelovitých, kapalných, hořlavých a výbušných látek není dovoleno.
- Strojem nezametat žádné žhavé nebo zdraví škodlivé předměty.

3. Popis přístroje a rozsah dodávky (obr. 1)

1. Rukojeť
2. Upevňovací matice rukojeti
3. Nádrž na zametené nečistoty
4. Regulační šrouby na nastavení výšky zadního zametacího kartáče
5. Regulační šrouby na nastavení výšky rotujících kartáčů
6. Kolečko
7. Rotující kartáče

4. Montáž

- viz obrázky 2-5
- Při montáži předních čistících kartáčů dbejte na to, aby zaskočily do obou aretačních úchytek na zametacím stroji.

5. Technická data

Pracovní šířka	80 cm
Nádrž na zametené nečistoty	37 l
Zametačí výkon (při 3 - 4 km/h)	cca 2800 m ² /h
Hmotnost	14 kg
Rozměry	1230 x 850 x 950 mm

6. Provoz

Posouváním zametacího stroje jsou přes řemenové pohony (obr. 6/A) uvedeny do otáčivého pohybu podávací kartáče (obr. 6/B) a zametací kartáče (obr. 6/C).

Rotující podávací kartáče (obr. 6/B) zametají nečistoty směrem do středu. Tyto jsou poté oběma protiběžnými zametacími kartáči (obr. 6/C) zachyceny a dopraveny do nádrže na zametené nečistoty (obr. 1/3).

7. Nastavení podávacích a zametacích kartáčů (obr. 7)

Podle případu použití a opotřebování mohou být podávací kartáče a zadní zametací kartáč výškově nastaveny ve 4 stupních.

8. Vyprázdnění nádrže na zametené nečistoty (obr. 8)

Po zametení kovu, skla nebo ostrých předmětů noste při vyprazdňování nádrže na zametené nečistoty pevně pracovní rukavice.

9. Objednání náhradních dílů

Při objednávání náhradních dílů je třeba uvést následující údaje:

- Typ přístroje
- Číslo artiklu přístroje
- Identifikační číslo přístroje
- Číslo požadovaného náhradního dílu

Aktuální ceny a informace naleznete na www.isc-gmbh.info

SLO

Vsebina:

1. Področje uporabe
2. Varnostni napotki
3. Opis naprave in obseg dobave
4. Montaža
5. Tehnični podatki
6. Delovanje
7. Nastavitev dovajalnih in pometalnih krtač
8. Praznjenje posode za smeti
9. Naročanje nadomestnih delov

Obrazložitev simbolov na napravi:



Pozor! Pred uporabo preberite in upoštevajte navodila za upravljanje in varnostne napotke.

Med uporabo naprav je potrebno izvajati nekatere varnostne preventivne ukrepe, da bi bi preprečili poškodbe in materialno škodo:

- Skrbno preberite navodila za upravljanje in upoštevajte v navodilih navedene napotke. S temi navodili za uporabo se seznanite z napravo, s pravilno uporabo in z varnostnimi napotki.
- Dobro shranite ta navodila tako, da jih boste imeli ob vsakem času na voljo.
- V kolikor bi predali napravo drugim osebam, Vas prosimo, da jim izročite tudi ta navodila za upravljanje.

Ne prevzemamo nobene odgovornosti za nezgode in škodo, ki bi nastala zaradi neupoštevanja teh navodil.

Embalaža:

Naprava se nahaja v embalaži, da bi se preprečile poškodbe naprave med transportom. Ta embalaža je surovinski material in jo je zato možno ponovno uporabiti ali predati v recikliranje.

1. Področje uporabe

Predpisana namenska uporaba pometalnega stroja je pometanje ravnih in suhih površin kot so n.pr. dovozi, terase, dvorišča, itd.

2. Varnostni napotki

- Z ustreznimi ukrepi je potrebno preprečiti otrokom dostop do naprave.
- Prosimo, da takoj zamenjate pokvarjene dele.
- Uporabljajte samo originalne nadomestne dele.
- Ne moremo prevzemati odgovornosti za škodo, ki je nastala zaradi nepravilnih popravil in nepravilnega ravnanja oziroma zaradi uporabe naprave v tuje namene.
- Pometanje želatinastih, tekočih, vnetljivih in eksplozivnih snovi ni dovoljeno.
- S pometalnim strojem ne pometajte žarečih ali zdravju škodljivih predmetov.

3. Opis naprave in obseg dobave (Slika 1)

1. Potisni ročaj
2. Matice za pritrditev potisnega ročaja
3. Posoda za smeti
4. Vijaki za višinsko nastavitev zadnje pometalne krtače
5. Vijaki za višinsko nastavitev rotorskih krtač
6. Tekalno kolo
7. Rotorske krtače

4. Montaža

- Glej sliko 2 - 5
- Pri montaži sprednjih čistilnih krtač pazite na to, da bosta oba aretirna nastavka na pometalnem stroju vskočila v svoj položaj.

5. Tehnični podatki

Delovna širina	80 cm
Posoda za smeti	37 l
Učinek pometanja (pri 3 - 4 km/h)	ca. 2800 m ² /h
Teža	14 kg
Dimenzije	1230 x 850 x 950 mm

6. Delovanje

S potiskanjem pometalnega stroja se preko jermenskih pogonov (Slika 6/A) začnejo vrteti dovajalne krtače (Slika 6/B) in pometalne krtače (Slika 6/C).

Vrtljive dovajalne krtače (Slika 6/B) pometajo umazanijo proti sredini, kjer jih obe v nasprotni smeri vrteči se pometalni krtači (Slika 6/C) zbirata in dovajata v posodo za smeti (Slika 1/3).

7. Nastavitev dovajalnih in pometalnih krtač (Slika 7)

Glede na primer uporabe in obrabljenost je možno dovajalne krtače in zadnjo pometalno krtačo višinsko nastavljati na 4 stopnje.

8. Praznjenje posode za smeti (Slika 8)

Po pometanju kovin, stekla ali ostrih predmetov uporabljajte pri praznjenju posode za smeti čvrste delovne rokavice.

9. Naročanje nadomestnih delov

Pri naročanju nadomestnih delov morate navesti sledeče podatke:

- Tip naprave
 - Številka artikla
 - Ident. številka naprave
 - Številka potrebnega nadomestnega dela
- Aktualne cene in informacije lahko preberete na spletni strani www.iscgmhbh.info

HR

Sadržaj:

1. Područje primjene
2. Sigurnosne upute
3. Opis uređaja i opseg isporuke
4. Montaža
5. Tehnički podaci
6. Pogon
7. Podešavanje četki za metenje i čišćenje
8. Pražnjenje spremnika za sakupljanje prljavštine
9. Narudžba rezervnih dijelova

Tumačenje simbola na uređaju:



Pažnja! Prije puštanja u rad pročitajte i pridržavajte se ovih uputa za uporabu kao i sigurnosnih napomena.

Da bi se spriječila ozljedivanja i nastanak šteta prilikom korištenja uređaja, treba se pridržavati sigurnosnih mjera opreza

- Molimo da pažljivo pročitate ove upute za uporabu i pridržavate se njihovih napomena. Pomoću ovih uputa za uporabu upoznajte se s uređajem, njegovom pravilnom uporabom i sigurnosnim propisima.
- Dobro ih sačuvajte tako da Vam informacije u svako doba budu na raspolaganju.
- U slučaju da uređaj trebate predati drugoj osobi, uručite joj s njime i ove upute za uporabu.

Ne preuzimamo jamstvo za nesreće ili štete nastale zbog nepridržavanje ovih uputa.

Pakovanje:

Uređaj se nalazi u pakovanju koje ga štiti od oštećenja prilikom transporta. Ovo pakovanje je sirovina i zato se može ponovno upotrijebiti ili poslati na reciklažu.

1. Područje primjene

Namjenska uporaba stroja za čišćenje obuhvaća čišćenje ravnih i suhih površina kao npr. kolnih ulaza, terasa, dvorišta itd.

2. Sigurnosne upute

- Prikladnim mjerama potrebno je spriječiti pristup djece.
- Neispravne dijelove odmah zamijenite.
- Koristite samo originalne rezervne dijelove.
- Ne možemo preuzeti jamstvo za štete prouzrokovane nestručnim popravcima i rukovanjem odnosno ako se stroj koristi u područjima za koja nije namijenjen.
- Uklanjanje materijala u obliku gela, kao i tekućih, zapaljivih i eksplozivnih materijala nije dopušteno.
- Ovim strojem nemojte čistiti užarene predmete ili takve koji su opasni za zdravlje.

3. Opis uređaja i opseg isporuke (sl. 1)

1. Potisna petlja
2. Matice za pričvršćivanje potisne petlje
3. Spremnik za sakupljanje prljavštine
4. Vijci za podešavanje visine stražnje četke za čišćenje
5. Vijci za podešavanje visine rotirajućih četki
6. Kotač
7. Rotirajuće četke

4. Montaža

- vidi slike 2 - 5
- Prilikom montaže prednjih četki za čišćenje obratite pažnju na to da one ulegnu u obje kukice za aretaciju na stroju za čišćenje.

5. Tehnički podaci

Radna širina	80 cm
Spremnik za sakupljanje prljavštine	37 l
Snaga čišćenja (kod 3 - 4 km/h)	oko 2800 m ² /h
Težina	14 kg
Dimenzije	1230 x 850 x 950 mm

6. Pogon

Pomicanjem stroja za čišćenje započinju putem remenskih pogona (sl. 6/A) rotirati četke za metenje (sl. 6/B) i četke za čišćenje (sl. 6/C). Rotirajuće četke za metenje (sl. 6/B) pomiču prljavštinu prema sredini. Nju sakupljaju obje protusmjerne četke (sl. 6/C) i transportiraju je u spremnik za sakupljanje prljavštine (Abb. 1/3).

7. Podešavanje četki za metenje i četki za čišćenje (sl. 7)

Ovisno o slučaju primjene i trošenju, visina četki za metenje i stražnje četke za čišćenje može se podestiti u 4 stupnja.

8. Pražnjenje spremnika za sakupljanje prljavštine (sl. 8)

Kad strojem uklonite metal, staklo ili oštre predmete, za pražnjenje spremnika prljavštine koristite čvrste radne rukavice.

9. Narudžba rezervnih dijelova

Kod narudžbe rezervnih dijelova treba navesti sljedeće podatke:

- Tip uređaja
 - Broj artikla uređaja
 - Identifikacijski broj uređaja
 - Broj potrebnog rezervnog dijela
- Aktualne cijene i informacije pronaći ćete na web stranici www.iscgmbh.info

GARANTIEURKUNDE

Auf das in der Anleitung bezeichnete Gerät geben wir 2 Jahre Garantie, für den Fall, dass unser Produkt mangelhaft sein sollte. Die 2-Jahres-Frist beginnt mit dem Gefahrenübergang oder der Übernahme des Gerätes durch den Kunden. Voraussetzung für die Geltendmachung der Garantie ist eine ordnungsgemäße Wartung entsprechend der Bedienungsanleitung sowie die bestimmungsgemäße Benutzung unseres Gerätes.

Selbstverständlich bleiben Ihnen die gesetzlichen Gewährleistungsrechte innerhalb dieser 2 Jahre erhalten. Die Garantie gilt für den Bereich der Bundesrepublik Deutschland oder der jeweiligen Länder des regionalen Hauptvertriebspartners als Ergänzung der lokal gültigen gesetzlichen Vorschriften. Bitte beachten Sie Ihren Ansprechpartner des regional zuständigen Kundendienstes oder die unten aufgeführte Serviceadresse.

ISC GmbH · International Service Center
Eschenstraße 6 · D-94405 Landau/Isar (Germany)
Info-Tel. 0180-5 120 509 · Telefax 0180-5 835 830
Service- und Infoserver: <http://www.isc-gmbh.info>

ZÁRUČNÍ LIST

Na přístroji označený v návodu poskytujeme záruku 2 let, pro ten případ, že by byl náš výrobek vadný. Tato 2letá lhůta začíná přechodem rizika nebo převzetím přístroje zákazníkem.

Předpokladem pro uplatnění záruky je řádná údržba příslušně podle návodu k obsluze a používání našeho přístroje k určenému účelu.

Samozřejmě Vám během těchto 2 let zůstanou zachována zákonná záruční práva.

Záruka platí na území Spolkové republiky Německo nebo příslušné země regionálního hlavního distribučního partnera jako doplněk lokálně platných zákonných předpisů. V případě potřeby se prosím obraťte na Vašeho kontaktního partnera regionálního příslušného zákaznického servisu nebo na dole uvedenou servisní adresu.

GARANCIJSKI LIST

Za uređaj opisan u uputama dajemo 2 godine jamstva u slučaju eventualnog nedostatka na našem proizvodu. Rok od 2 godine započinje s prijelazom rizika ili s preuzimanjem uređaja od strane kupca.

Pretpostavka za ostvarenje prava jamstva je pravilno održavanje u skladu s uputama za uporabu, kao i svrshodno korištenje našeg uređaja.

Razumljivo je da zadržavate zakonsko pravo jamstva unutar te 2 godine.

Jamstvo važi za područje Savezne Republike Njemačke ili dotičnih zemalja regionalnog glavnog trgovačkog partnera kao dopuna lokalno važećih zakonskih propisa. Molimo Vas da obratite pažnju na Vašu kontaktnu osobu nadležne servisne službe u regiji ili na dole navedenu adresu servisa.

GARANCIJSKI LIST

Za napravo, ki je navedena v navodilih, dajemo 2 leti garancije v primeru, če bi bil naš proizvod pomanjkljiv. 2-letni rok začne teči s prenosom jamstva ali s prevzemom naprave s strani kupca. Predpogoj za uveljavljanje garancije je redno pravilno vzdrževanje v skladu z navodili za uporabo ter namenska predpisana uporaba naše naprave.

Samoumevno je, da v roku teh 2 let ostanejo za Vas v veljavi Vaše zakonite pravice glede jamstva za proizvod.

Garancija velja za območje Zvezne Republike Nemčije ali posameznih dežel regionalnega glavnega prodajnega partnerja kot dopolnilo k lokalnim veljavim zakonskim predpisom. Prosimo, če upoštevate Vašo kontaktno osebo v pristojni servisni službi ali na spodaj navedenem naslovu servisne službe.

(D)

Der Nachdruck oder sonstige Vervielfältigung von Dokumentation und Begleitpapieren der Produkte, auch auszugsweise ist nur mit ausdrücklicher Zustimmung der ISC GmbH zulässig.

(CZ)

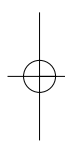
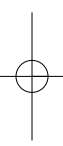
Dotisk nebo jiné rozmnožování dokumentace a průvodních dokumentů výrobků, také pouze výňatků, je přípustné výhradně se souhlasem firmy ISC GmbH.

(SL)

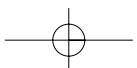
Ponatis ali druge vrste razmnoževanje dokumentacije in spremljajočih dokumentov proizvodov proizvajalca, tudi v izvlečkih, je dovoljeno samo z izrecnim soglasjem firme ISC GmbH.

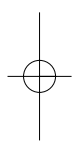
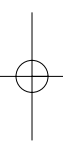
(HR)

Naknadno tiskanje ili slična umnožavanja dokumentacije i pratećih papira ovih proizvoda, čak i djelomično kopiranje, moguće je samo uz izričito dopuštenje tvrtke ISC GmbH.



- Ⓢ Technische Änderungen vorbehalten
- Ⓢ Technické změny vyhrazeny
- Ⓢ Tehnične spremembe pridržane.
- Ⓢ Zadržavamo pravo na tehnične izmjene.





EH 06/2006

