

WORKZONE®



Kompressor 50L

ORIGINALBETRIEBSANLEITUNG

Sie haben ein Workzone®-Produkt erworben und können somit sicher sein, dass Sie neben einer Garantie von 3 Jahren auf Teile und Arbeitsleistung Unterstützung per Hotline und Internet erhalten.

KUNDENDIENST



DE 01805 777 254



www.isc-gmbh.info

(0,14 € /Min. aus dem deutschen Festnetz, max. 0,02 € aus dem Mobilfunknetz)

MODELL: WAC-3050, II/18/2013, 36957



Inhalt

- 03 Einleitung
- 04 Allgemeine Informationen und Sicherheitsanweisungen
- 09 Teilebeschreibung und Montage
- 15 Anweisungen
- 18 Häufig gestellte Fragen
- 19 Weitere nützliche Informationen
- 22 EG-Konformitätserklärung
- 23 Garantiekarte

KUNDENDIENST



01805 777 254

(0,14 € / Min. aus dem deutschen Festnetz,
max. 0,42 € aus den Mobilfunknetzen)



www.isc-gmbh.info

WAC-3050



Einleitung

1

Herzlichen Glückwunsch!

Mit dem Kauf dieses hochwertigen Workzone®-Produkts haben Sie eine hervorragende Wahl getroffen. Damit haben Sie die Gewissheit, ein Produkt erworben zu haben, das nach den höchsten Leistungs- und Sicherheitsstandards gefertigt wurde und zusätzlich die hohen Qualitätsstandards von ALDI erfüllt. Wir möchten, dass Sie mit Ihrem Kauf rundum zufrieden sind. Deshalb erhalten Sie zu diesem Workzone®-Produkt eine umfassende Herstellergarantie von 3 Jahren sowie eine ausgezeichnete Kundenbetreuung über unsere spezielle Hotline. Wir hoffen, dass Sie an dem erworbenen Produkt viele Jahre lang Freude haben werden. Falls Sie technische Unterstützung benötigen oder das erworbene Produkt wider Erwarten einen Defekt aufweisen sollte, wenden Sie sich bitte umgehend an unsere Hotline. Defekte Produkte werden innerhalb des 3-jährigen Garantiezeitraums kostenlos repariert oder ersetzt, sofern Sie einen eindeutigen Kaufnachweis vorlegen können (bewahren Sie Ihren Kassenbon sicher auf!). Ihre gesetzlichen Rechte bleiben hiervon unberührt. Denken Sie jedoch daran, dass die Garantie erlischt, wenn festgestellt wird, dass das Produkt absichtlich beschädigt, zweckentfremdet oder zerlegt wurde.





Allgemeine Informationen und Sicherheitsanweisungen

2



Lesen Sie diese Betriebsanleitung aufmerksam, bevor Sie die Maschine in Betrieb nehmen. Machen Sie sich vertraut mit der Funktionsweise und der Bedienung. Warten Sie die Maschine entsprechend den Anweisungen, damit sie immer einwandfrei funktioniert. Die Betriebsanleitung und die dazugehörige Dokumentation müssen in der Nähe der Maschine aufbewahrt werden. Geben Sie die Betriebsanleitung mit, wenn Sie das Gerät an einen anderen Benutzer weitergeben.

Anwendungsbereich

Der Kompressor dient zum Erzeugen von Druckluft für druckluftbetriebene Werkzeuge. Das Gerät darf nur nach seiner Bestimmung verwendet werden. Jede weitere darüber hinausgehende Verwendung ist nicht bestimmungsgemäß. Für daraus hervorgerufene Schäden oder Verletzungen aller Art haftet der Benutzer/Bediener und nicht der Hersteller. Bitte beachten Sie, dass unsere Geräte bestimmungsgemäß nicht für den gewerblichen, handwerklichen oder industriellen Einsatz konstruiert wurden.

Erklärung der Symbole

In dieser Anleitung und/oder am Gerät werden folgende Symbole verwendet:



Entspricht grundlegenden anwendbaren Sicherheitsnormen der europäischen Richtlinien



Verweist auf Verletzungsgefahr, Gefahr für Leben und mögliche Beschädigung der Maschine, falls die Anweisungen in dieser Betriebsanleitung nicht befolgt werden



Weist auf Gefahren durch elektrischen Strom hin



Stecker aus der Netzsteckdose ziehen



Achtung! Der Kompressor läuft ohne Vorwarnung automatisch an



Gefährdung durch hohe Temperaturen. Achtung! Der Kompressor enthält Bauteile, die sich stark erhitzen können



Gehörschutz tragen





Garantierter Schalleistungspegel L_{WA}



Das Gerät darf nicht über den Hausmüll entsorgt werden. Schadhafte und/oder zu entsorgende elektrische oder elektronische Geräte müssen an den dafür vorgesehenen Recycling-Stellen abgegeben werden

Sicherheitshinweise

Achtung! Beim Gebrauch dieses Kompressors sind zum Schutz gegen elektrischen Schlag, Verletzungs- und Brandgefahr folgende grundsätzliche Sicherheitsmaßnahmen zu beachten. Lesen und beachten Sie diese Hinweise, bevor Sie das Gerät benutzen.

Dieses Gerät ist nicht dafür bestimmt, durch Personen (einschließlich Kinder) mit eingeschränkten physischen, sensorischen oder geistigen Fähigkeiten oder mangels Erfahrung und/oder mangels Wissen benutzt zu werden, es sei denn, sie werden durch eine für ihre Sicherheit zuständige Person beaufsichtigt oder erhielten von ihr Anweisungen, wie das Gerät zu benutzen ist.

Kinder sollten beaufsichtigt werden, um sicherzustellen, dass sie nicht mit dem Gerät spielen.

1. **Halten Sie Ihren Arbeitsbereich in Ordnung.** Unordnung im Arbeitsbereich ergibt Unfallgefahr.
2. **Berücksichtigen Sie Umgebungseinflüsse.** Setzen Sie den Kompressor nicht dem Regen aus. Benutzen Sie den Kompressor nicht in feuchter oder nasser Umgebung. Sorgen Sie für gute Beleuchtung. Benutzen Sie den Kompressor nicht in der Nähe von brennbaren Flüssigkeiten oder Gasen.
3. **Schützen Sie sich vor elektrischem Schlag.** Vermeiden Sie Körperberührung mit geerdeten Teilen, zum Beispiel Rohren, Heizkörpern, Herden, Kühlschränken.
4. **Halten Sie Kinder fern!** Lassen Sie andere Personen nicht den Kompressor oder das Kabel berühren, halten Sie sie von Ihrem Arbeitsbereich fern.
5. **Bewahren Sie Ihren Kompressor sicher auf.** Der unbenutzte Kompressor sollte in einem trockenen, verschlossenen Raum und für Kinder nicht erreichbar aufbewahrt werden.
6. **Überlasten Sie Ihren Kompressor nicht.** Sie arbeiten besser und sicherer im angegebenen Leistungsbereich.
7. **Tragen Sie geeignete Arbeitskleidung.** Tragen Sie keine weite Kleidung oder Schmuck. Sie können von beweglichen Teilen erfasst werden. Bei Arbeiten im Freien sind gummierte Schutzhandschuhe und rutschfestes Schuhwerk empfehlenswert. Tragen Sie bei langen Haaren ein Haarnetz.
8. **Zweckfremden Sie nicht das Kabel.** Ziehen Sie den Kompressor nicht am Kabel, und benutzen Sie es nicht, um den Stecker aus der Steckdose zu ziehen. Schützen Sie das Kabel vor Hitze, Öl und scharfen Kanten.





9. **Pflegen Sie Ihren Kompressor mit Sorgfalt.** Halten Sie Ihren Kompressor sauber, um gut und sicher zu arbeiten. Befolgen Sie die Wartungsvorschriften. Kontrollieren Sie regelmäßig den Stecker und das Kabel, und lassen Sie diese bei Beschädigung von einem anerkannten Fachmann erneuern. Kontrollieren Sie Verlängerungskabel regelmäßig und ersetzen Sie beschädigte.
10. **Ziehen Sie den Netzstecker.** Bei Nichtgebrauch, vor der Wartung.
11. **Vermeiden Sie unbeabsichtigten Anlauf.** Vergewissern Sie sich, dass sich der Ein-/Ausschalter beim Anschluss an das Stromnetz in Aus-Stellung befindet.
12. **Verlängerungskabel im Freien.** Verwenden Sie im Freien nur dafür zugelassene und entsprechend gekennzeichnete Verlängerungskabel.
13. **Seien Sie stets aufmerksam.** Beobachten Sie Ihre Arbeit. Gehen Sie vernünftig vor. Verwenden Sie den Kompressor nicht, wenn Sie unkonzentriert sind.
14. **Kontrollieren Sie Ihren Kompressor auf Beschädigungen.** Vor weiterem Gebrauch des Kompressors die Schutzeinrichtungen oder leicht beschädigte Teile sorgfältig auf ihre einwandfreie und bestimmungsgemäße Funktion überprüfen. Überprüfen Sie, ob die Funktion beweglicher Teile in Ordnung ist, ob sie nicht klemmen oder ob Teile beschädigt sind. Sämtliche Teile müssen richtig montiert sein, um die Sicherheit des Gerätes zu gewährleisten. Beschädigte Schutzvorrichtungen und Teile müssen sachgemäß durch eine Kundendienstwerkstatt repariert oder ausgewechselt werden, soweit nichts anderes in der Betriebsanleitung angegeben ist. Beschädigte Schalter müssen bei einer Kundendienstwerkstatt ersetzt werden. Benutzen Sie keine Geräte, bei denen sich der Schalter nicht ein- und ausschalten lässt.
15. **Achtung!** Zu Ihrer eigenen Sicherheit, benutzen Sie nur Zubehör und Zusatzgeräte, die in der Bedienungsanleitung angegeben oder vom Hersteller empfohlen oder angegeben werden. Der Gebrauch anderer als der in der Bedienungsanleitung oder im Katalog empfohlenen Einsatzwerkzeuge oder Zubehöre kann eine persönliche Verletzungsgefahr für Sie bedeuten.
16. **Reparaturen nur vom Elektrofachmann.** Reparaturen dürfen nur von einer Elektrofachkraft ausgeführt werden, andernfalls können Unfälle für den Betreiber entstehen.
17. **Geräusch.** Bei Verwendung des Kompressors Gehörschutz tragen.
18. **Austausch der Anschlussleitung.** Wenn die Anschlussleitung beschädigt wird, muss sie vom Hersteller oder einer Elektrofachkraft ersetzt werden, um Gefährdungen zu vermeiden.

Spezielle Sicherheitsvorschriften

- Zur Gewährleistung der ordnungsgemäßen Funktion des Geräts bei anhaltender vollständiger Luftfüllung sicherstellen, dass die Umgebungstemperatur in geschlossener Arbeitsumgebung nicht höher als +25 °C ist.
- Es dürfen keine Verbindungen losgeschraubt werden, wenn der Kessel unter Druck steht. Immer sicherstellen, dass der Kessel geleert ist.
- Niemals Löcher oder Schweißnähte am Kessel anbringen oder den Druckluftkessel verformen.
- Vor dem dem Transport sowie Ausführen von Wartungs- oder Reinigungsarbeiten





- am Kompressor immer erst den Stecker aus der Steckdose ziehen.
- Kein Wasser oder entflammbare Flüssigkeiten auf den Kompressor sprühen.
 - In der Nähe des Kompressors dürfen sich keine entflammbaren Objekte befinden.
 - Den Kompressor und das Zubehör bitte nicht in einer Umgebung lagern oder benutzen, in der Explosionsgefahr bestehen könnte.
 - Wenn der Kompressor ausgeschaltet ist, den Druckwächter auf die Stellung „0“(OFF) schalten.
 - Den Luftstrahl nicht auf Personen oder Tiere richten.
 - Den Kompressor nicht transportieren, wenn der Kessel unter Druck steht.
 - Vorsicht: Einige Kompressorteile, wie z. B. der Kopf und die Leitungen, können hohe Temperaturen erreichen. Um Brandwunden zu vermeiden, diese Teile nicht berühren.
 - Transportieren Sie das Gerät nur an den dafür vorgesehenen Griffen.
 - Kinder und Tiere weit vom Funktionsbereich des Geräts entfernt halten.
 - Wenn Sie den Kompressor mit Endgeräten für Anstricharbeiten verwenden:
 - a) Nicht in geschlossenen Umgebungen oder in der Nähe von offenem Feuer arbeiten.
 - b) Sicherstellen, dass die Arbeitsumgebung mit entsprechender Ventilation ausgestattet ist.
 - c) Nase und Mund mit einer entsprechenden Maske schützen.
 - Wenn das Stromkabel oder der Stecker beschädigt ist, den Kompressor nicht gebrauchen und das beschädigte Teil bei einem autorisierten Servicezentrum gegen ein Originalteil austauschen lassen.
 - Wenn der Kompressor auf erhöhten Oberflächen aufgestellt wird, muss er befestigt werden, damit er während des Betriebs nicht herunterfallen kann.
 - Keine Objekte oder Hände durch die Schutzgitter stecken, um Verletzungen und Schäden am Kompressor zu vermeiden.
 - Den Kompressor und das Zubehör nicht gegen Personen, Dinge oder Tiere richten, um schwere Schäden und Personenverletzungen zu vermeiden.
 - Bei Nichtverwendung des Kompressors immer den Stecker aus der Steckdose ziehen.
 - Sicherstellen, dass immer Pneumatikleitungen für Druckluft verwendet werden, die für einen mit dem Kompressor übereinstimmenden Maximaldruck geeignet sind.
 - Beschädigte Leitungen nicht versuchen zu reparieren.

Netzanschluss

- Der Kompressor ist mit einer Netzleitung mit Schutzkontaktstecker ausgestattet. Dieser kann an jeder ordnungsgemäß installierten Schutzkontaktsteckdose 230 V~, 50 Hz, welche mit 16A abgesichert ist, angeschlossen werden.
- Der Motor ist mit einem Überlastschalter (15) ausgestattet. Bei Überlastung des Kompressors schaltet der Überlastschalter automatisch ab, um den Kompressor vor Überhitzung zu schützen. Sollte der Überlastschalter ausgelöst haben, schalten Sie den Kompressor am Ein-/Ausschalter (3) ab und warten Sie, bis der Kompressor abgekühlt ist. Drücken Sie nun den Überlastschalter (15) und





schalten Sie den Kompressor wieder an.

- Lange Zuleitungen, sowie Verlängerungen, Kabeltrommeln usw. verursachen Spannungsabfall und können den Motoranlauf verhindern.
- Bei niedrigen Temperaturen unter +5°C ist der Motoranlauf durch Schwergängigkeit gefährdet.





Teilebeschreibung und Montage **3**

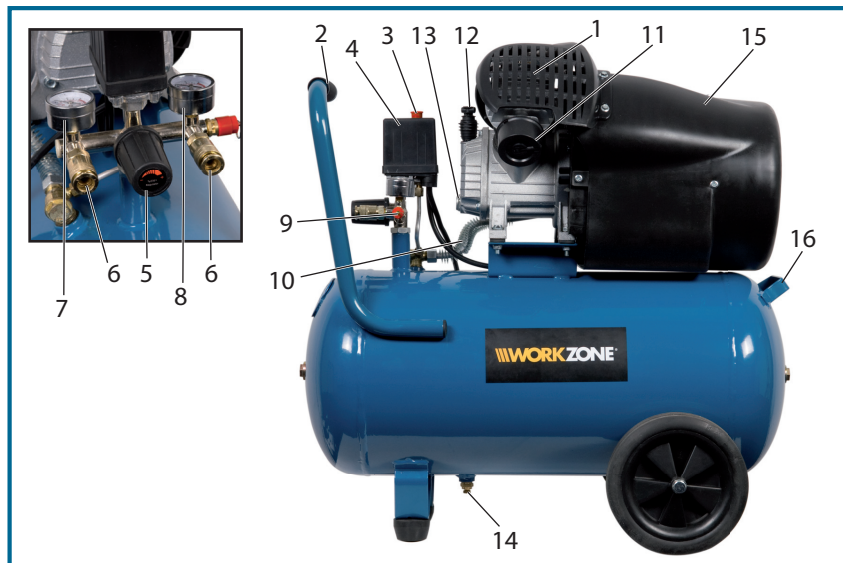


Abb. A

Teilebezeichnung

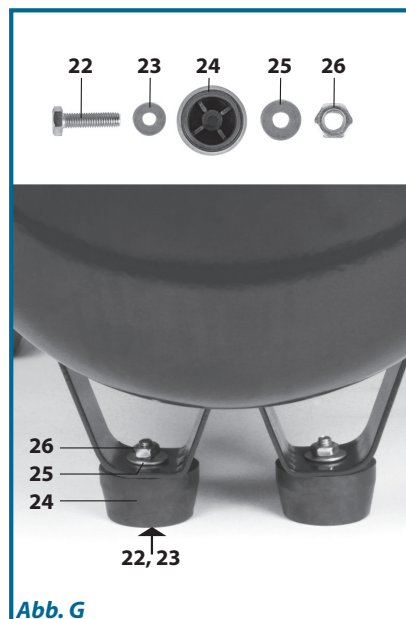
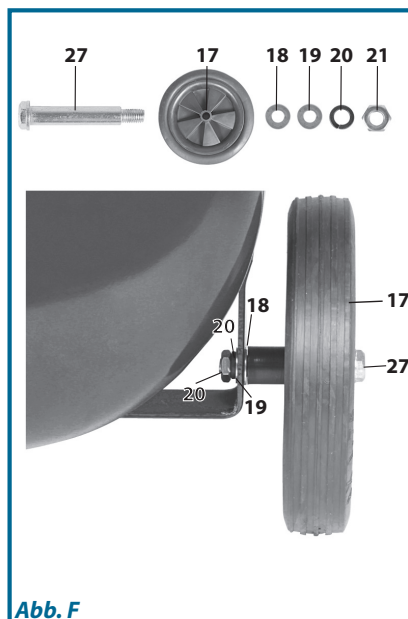
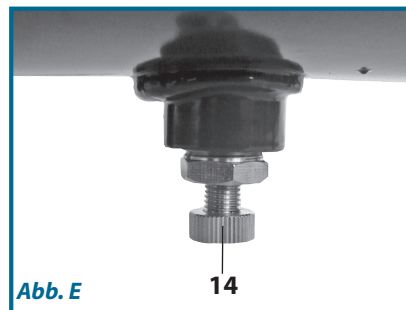
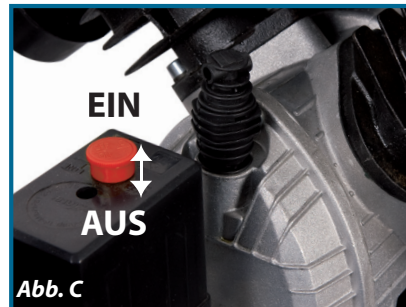
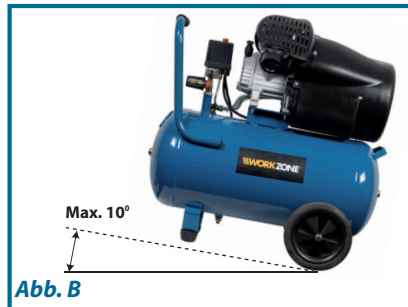
Abb. A

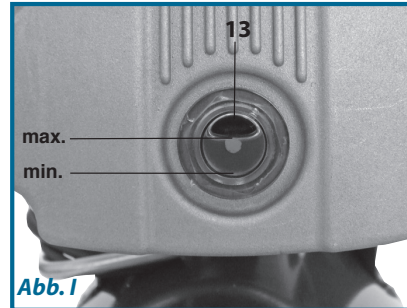
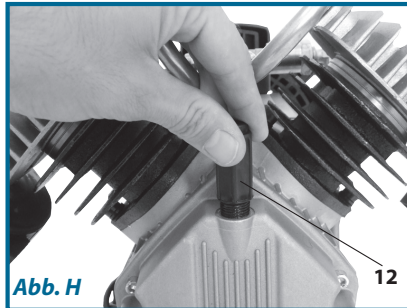
1. Abdeckung
2. Griff
3. Ein-/Ausschalter (Notschalter)
4. Druckwächter
5. Druckregler
6. Schnellkupplung (Auslass)
7. Manometer (Druckregler)
8. Manometer (Kessel)
9. Sicherheitsventil
10. Druckleitung
11. Luftfilter
12. Öl-Verschlussstopfen
13. Ölablassschraube (Schauglas)
14. Ablasshahn
15. Überlastschalter
16. Transportgriff

Packungsinhalt

- 1 Kompressor
- 2 Räder mit Befestigungsmaterial (2 Radbolzen, 4 Unterlegscheiben, 2 Federringe, 2 Muttern)
- 2 Gummipuffer mit Befestigungsmaterial (2 Schrauben, 4 Unterlegscheiben, 2 Muttern)
- 1 Öl-Verschlussstopfen
- 2 Luftfilter
- 1 Originalbetriebsanleitung
- 1 Garantiekarte



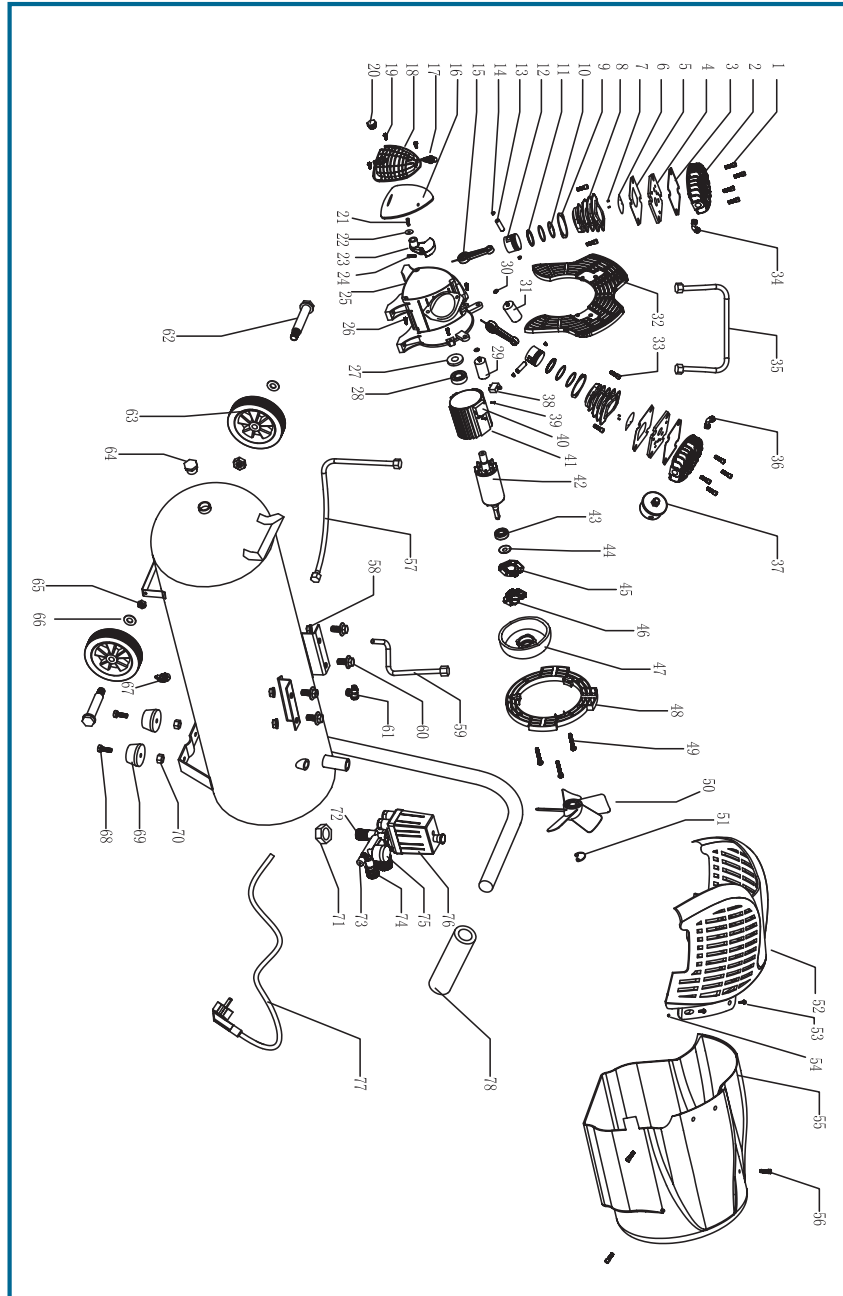




Ersatzteilliste

Nr.	Bezeichnung	Position
401043001001	Öleinfüllstöpsel	17
401043001002	Luftfilter	37
401043001003	Entleerungshahn	67
401043001004	Sicherheitsventil	73
401043001005	Universelle Schnellkupplung	74
401043001006	Manometer	75
401043001007	Automatischer Druckschalter	76







Nur für den Heimgebrauch.

Vermerk: Die Informationen in dieser Anleitung dienen dazu, dem Bediener beim Gebrauch und bei der Wartung des Kompressors zu helfen.

- Öffnen Sie die Verpackung und nehmen Sie das Gerät vorsichtig aus der Verpackung.
- Entfernen Sie das Verpackungsmaterial sowie Verpackungs- und Transportsicherungen (falls vorhanden).
- Überprüfen Sie, ob der Lieferumfang vollständig ist.
- Kontrollieren Sie das Gerät und die Zubehörteile auf Transportschäden.
- Bewahren Sie die Verpackung nach Möglichkeit bis zum Ablauf der Garantiezeit auf.

Achtung

Gerät und Verpackungsmaterial sind kein Kinderspielzeug! Kinder dürfen nicht mit Kunststoffbeuteln, Folien und Kleinteilen spielen! Es besteht Verschluckungs- und Erstickungsgefahr!

Montage

Nachdem der Kompressor ausgepackt und auf einwandfreien Zustand sowie Transportschäden überprüft wurde, müssen nachstehende Handlungen ausgeführt werden. Für die Montage werden Maul- oder Ringschlüssel mit einer Schlüsselweite von SW 14 und SW 17 benötigt.

Wenn nicht bereits geschehen:

Montage der Räder

Die beiliegenden Räder müssen entsprechend Bild F montiert werden.

Montage der Standfüße

Die beiliegenden Standfüße müssen entsprechend Bild G montiert werden.

Austausch des Öl-Verschlussstopfens

Entfernen Sie mit einem Schraubenzieher die Transportkappe der Öleinfüllöffnung und setzen Sie den beiliegenden Öl-Verschlussstopfen (12) in die Öleinfüllöffnung ein (Abb. H).

Montage der Luftfilter

Entfernen Sie die Transportkappen mit einem Schraubenzieher oder ähnl. und schrauben Sie die Luftfilter (11) am Gerät fest.





Aufstellen des Kompressors

Den Kompressor an einem ausreichend gelüfteten, vor atmosphärischen Einflüssen geschützten Ort auf einem ebenen oder höchstens 10° geneigten Untergrund (Abb. B) aufstellen. Nicht in explosionsgefährlichen Umgebungen aufstellen. Bei geneigtem, glattem Untergrund muss sichergestellt werden, dass der Kompressor sich während des Betriebs nicht von der Stelle bewegen kann. Wenn als Untergrund ein Ablagebord oder ein Regalbrett verwendet wird, muss dieses vorschriftsgemäß befestigt sein, um zu gewährleisten, dass das Gerät nicht herunterfallen kann. Um eine ausreichende Lüftung und effektive Kühlung zu gewährleisten, muss der Abstand zwischen Kompressor und Wänden mindestens 100 cm betragen.

Transport des Kompressors



Schalten Sie das Gerät aus und ziehen Sie den Netzstecker, bevor Sie das Gerät transportieren.

Zum Transport des Kompressors heben Sie diesen am Handgriff (2) an und ziehen bzw. schieben Sie ihn in die gewünschte Position. Bei Ortswechseln tragen Sie den Kompressor am besten zu zweit an beiden Griffen (2, 16).



Darauf achten, dass der Kompressor vorschriftsgemäß transportiert wird, nicht auf den Kopf drehen und nicht mit Hilfe von Haken oder Seilen heben.

Einfüllen des Kompressorsöls

Das Kurbelgehäuse hat eine Kapazität von 300 ml Öl. Um Öl nachzufüllen, den Öl-Verschlussstopfen (12) von der Öleinfüllöffnung entfernen. Der Ölstand kann am Schauglas unten im Kurbelgehäuse abgelesen werden. Das Gehäuse muss bis zur roten Markierung mit Öl gefüllt sein (Abb. I). Setzen Sie anschließend den Öl-Verschlussstopfen wieder ein.





Bedienung



Inbetriebnahme

- Überprüfen, ob die Netzspannung mit den elektrischen Daten auf dem Typenschild übereinstimmt (Abb. 10), die zulässige Abweichung beträgt maximal 5 %.
- Den auf dem oberen Geräteteil angebrachten Ein-/Ausschalter (3) in die Stellung „0“ schalten, (hineindrücken)(Abb. C).
- Den Stecker in die Steckdose stecken und den Ein-/Ausschalter (3) auf die Stellung „I“ schalten (herausziehen), um den Kompressor anzulassen. Der Kompressor funktioniert völlig automatisch; er wird vom Druckwächter gesteuert, der den Kompressor anhält, wenn der Druck im Kessel den Höchstwert erreicht, und ihn wieder aktiviert, sobald der Druck auf den Mindestwert absinkt. Normalerweise beträgt der Druckunterschied zwischen dem Höchst- und Mindestwert ungefähr 2 bar/29 psi. Beispiel: Der Kompressor hört auf zu arbeiten, sobald er 8 bar (116 psi) erreicht, (max. Arbeitsdruck) und wird automatisch wieder gestartet, wenn der Druck im Kessel auf 6 bar (87 psi) abfällt.
- Nach Anschluss des Kompressors an das Stromnetz den Kessel bei Maximaldruck mit Luft füllen und die ordnungsgemäße Funktion des Geräts überprüfen.



Die Baugruppe aus Kopf/Zylinder/Luftleitung kann hohe Temperaturen erreichen, daher beim Arbeiten in der Nähe dieser Teile vorsichtig vorgehen und sie nicht berühren, um Brandwunden zu vermeiden.

Schnellverbindungskoppler (Abb. A, 6): Dieser Koppler stellt den Anschluss an den geregelten Ausgangsdruck her. Um den Luftschauch anzuschließen, drücken Sie den Koppler hinein. Um den Luftschauch abzutrennen, ziehen Sie die Kopplermanschette zurück und trennen die Kopplung.

Tankdruckmanometer (Abb. A, 8): Dieses Messinstrument misst den Druck der Luft, die im Tank gespeichert ist. Er kann nicht vom Bediener eingestellt werden, und es zeigt nicht den Leitungsdruck an.

Betriebsdruckmanometer (Abb. A, 7): Dieses Messinstrument misst den Betriebsdruck. Der Betriebsdruck kann mit dem Reduzierventil eingestellt werden.

Sicherheitsventil (Abb. A, 9): Falls der Druckschalter den Motor nicht abschaltet, wenn der Motor den voreingestellten Druck erreicht, springt das Ventil automatisch auf, um einen Überdruck zu vermeiden. Um es manuell zu öffnen, ziehen Sie am Ring des Ventils, um den Luftdruck im Tank abzulassen.





Regelung des Arbeitsdrucks

Abb. D

Es braucht nicht immer der maximale Arbeitsdruck verwendet zu werden, meistens haben Druckluftwerkzeuge einen niedrigeren Druckbedarf. Bei mit einer Druckminderungsrichtung ausgestatteten Kompressoren muss der Arbeitsdruck richtig eingestellt werden. Der Arbeitsdruck kann mit Hilfe des Druckreglers (5) eingestellt werden.

- Drehen im Uhrzeigersinn erhöht den Druck.
- Drehen gegen den Uhrzeigersinn verringert den Druck.

Wartung



Ziehen Sie den Netzstecker, bevor Sie Wartungsarbeiten am Kompressor ausführen.

Dieses Gerät wurden für Langzeitbetrieb bei minimaler Wartung konstruiert. Der nachhaltig zufriedenstellende Betrieb hängt von der richtigen Gerätepflege und von regelmäßiger Reinigung ab. Vor dem Ausführen von Arbeiten am Kompressor muss Folgendes sichergestellt sein:

- Der Ein-/Ausschalter muss auf Stellung „0“ stehen (hineingedrückt).
- Der Netzstecker muss von der Stromversorgung getrennt sein.
- Der Druckkessel muss drucklos sein. Öffnen Sie dazu vorsichtig den Ablasshahn unter dem Kessel (Abb. E)

Reinigung



Achtung! Verwenden Sie zur Reinigung kein Wasser oder einen Hochdruckreiniger. Stromschlaggefahr!

Reinigen Sie das Gerätegehäuse regelmäßig mit einem weichen Tuch, vorzugsweise nach jeder Benutzung. Halten Sie die Belüftungsschlitze frei von Staub und Schmutz. Lässt sich der Schmutz so nicht entfernen, verwenden Sie ein weiches, mit Seifenwasser befeuchtetes Tuch. Verwenden Sie niemals Lösungsmittel wie Benzin, Alkohol, Ammoniakwasser usw. Diese Lösungsmittel können die Kunststoffteile beschädigen.





Luftfilter reinigen/austauschen

Es wird empfohlen, die Ansaugfilter alle 50 Betriebsstunden zu demontieren und das Filterelement durch Ausblasen mit Druckluft zu reinigen (Abb. 16). Wenn der Kompressor in einer sauberen Umgebung betrieben wird, sollte das Filterelement mindestens einmal pro Jahr ausgewechselt werden, bei einer staubigen Arbeitsumgebung ist häufigeres Auswechseln erforderlich.

Kondenswasser ablassen

Der Kompressor erzeugt Kondenswasser, das sich im Kessel sammelt. Das Kondenswasser muss nach jedem Gebrauch durch Öffnen des Ablasshahns (14) unter dem Kessel aus dem Kessel abgelassen werden und muss umweltgerecht entsorgt werden.

Achtung:

Den Ablasshahn vorsichtig und nicht ganz losdrehen. Wenn sich Druckluft im Inneren des Kessels befindet, können der Ablasshahn und das Kondenswasser mit hohem Druck ausgestoßen werden.

Empfohlener Druck: max. 1–2 bar.

Da es Öl enthält, darf das Kondenswasser des ölgeschmierten Kompressors nicht in die Kanalisation abgelassen oder in die Umwelt abgegeben werden.

Öl wechseln/nachfüllen

Der Kompressor wird mit dem synthetischen Öl SAE 10W40 geliefert. Das Öl des Pumpensystems sollte nach der ersten 100 Betriebsstunden vollständig ersetzt werden.

- Die Ölablassschraube (Schauglas) auf der Abdeckung des Kurbelgehäuses mit einem Maul- oder Ringschlüssel SW 24 lösen, das Öl restlos in einen Auffangbehälter ablaufen lassen und den Verschluss wieder anbringen.
- Öl durch die Öleinfüllöffnung des Kurbelgehäuses einfüllen und anschließend den Öl-Verschlussstopfen (12) wieder einsetzen, den Ölstand des Pumpensystems jede Woche überprüfen und wenn erforderlich, Öl nachfüllen.

Für den Betrieb bei einer Umgebungstemperatur von -5 °C bis $+35\text{ °C}$ synthetisches Öl SAE 10W40 verwenden. Synthetisches Öl hat den Vorteil, dass seine Charakteristiken sich nicht ändern, weder im Sommer noch im Winter.



Das gebrauchte Öl darf nicht in die Kanalisation abgelassen oder in die Umwelt abgegeben werden.





Für den Ölwechsel die Angaben in der folgenden Tabelle befolgen.

Öltyp

Mehrbereichsöle SAE 10W40/15W40

Betriebsstunden

100 oder 6 Monate

Fehler

Sollte beispielsweise nach Abnutzung eines Teils ein Fehler auftreten, dann setzen Sie sich bitte mit der auf der Garantiekarte angegebenen Serviceadresse in Verbindung. In dieser Anleitung befindet sich eine ausführliche Übersicht über die Teile, die bestellt werden können.

Umwelt

Um Transportschäden zu verhindern, wird die Maschine in einer soliden Verpackung geliefert. Die Verpackung besteht weitgehend aus verwertbarem Material. Benutzen Sie also die Möglichkeit zum Recyclen der Verpackung.



Entsprechend gesetzlicher Bestimmungen darf das Gerät nicht über den normalen Hausmüll entsorgt werden. Schadhafte und/oder zu entsorgende elektrische oder elektronische Geräte müssen an den dafür vorgesehenen Recycling-Stellen abgegeben werden. Entsorgen Sie das anfallende Altöl bei einer Altölsammelstelle. Weitere Auskünfte erhalten Sie bei Ihrem Entsorgungsbetrieb oder Ihrer kommunalen Verwaltung.

Garantie

Die Garantiebedingungen finden Sie auf der separat beigelegten Garantiekarte.





Häufig gestellte Fragen

5

Luftverlust

- Kann durch eine schlecht abgedichtete Verbindung verursacht werden.
- Alle Verbindungen durch Anfeuchten mit Seifenwasser überprüfen.

Kompressor startet nicht

Wenn der Kompressor sich nicht einfach anlassen lässt, Folgendes überprüfen:

- Stimmt die Spannung im Netz mit der auf dem Typenschild angegebenen Spannung überein?
- Wurden keine Verlängerungskabel mit falschem Querschnitt oder falscher Länge verwendet?
- Ist die Arbeitsumgebung nicht zu kalt (unter 0 °C)?
- Befindet sich Öl im Kurbelgehäuse, sodass die Schmierung gewährleistet ist (Abb. I)?
- Funktioniert die Stromversorgung (Stecker richtig angeschlossen, Überlastsicherung nicht ausgelöst, Sicherungen nicht defekt)?

Kompressor stoppt nicht

Wenn der Kompressor bei Erreichen des Maximaldrucks nicht angehalten wird, wird das Sicherheitsventil des Kessels aktiviert. Setzen Sie sich mit dem autorisierten Servicezentrum in Ihrer Nähe in Verbindung, um das Gerät reparieren zu lassen.





Technische Daten

6

Technische Daten

Spannung	230 V~
Frequenz	50 Hz
Leistung	2,2 kW
Leerlaufdrehzahl	2850/min
Schutzart Kompressor	IP20
Schutzart Motor	IP23
Kesselinhalt	50 Liter
Ansaugleistung	412 l/min
Maximaldruck	8,0 bar
Schalleistungspegel L_{WA}	96 dB(A)
Schalldruckpegel L_{PA}	74 dB(A)
Unsicherheit K	2 dB
Gewicht	45,0 kg

Die Angaben zur Schallemission wurden nach EN ISO 2151:2008 ermittelt.

Der Geräuschpegel kann abhängig von der Umgebung, in der der Kompressor aufgestellt wird, um 1 bis 10 dB(A) ansteigen.

- Das Produkt erfüllt die Anforderungen der EN 61000-3-11 und unterliegt Sonderanschlussbedingungen. Das heißt, dass eine Verwendung an beliebigen frei wählbaren Anschlusspunkten nicht zulässig ist.
- Das Gerät kann bei ungünstigen Netzverhältnissen zu vorübergehenden Spannungsschwankungen führen.
- Das Produkt ist ausschließlich zur Verwendung an Anschlusspunkten vorgesehen, die
 - a) eine maximale zulässige Netzimpedanz $Z_{sys} = 0,205 \Omega$ nicht überschreiten, oder
 - b) die eine Dauerstrombelastbarkeit des Netzes von mindestens 100 A je Phase haben.
- Sie müssen als Benutzer sicherstellen, wenn nötig in Rücksprache mit Ihrem Energieversorgungsunternehmen, dass Ihr Anschlusspunkt, an dem Sie das Produkt betreiben möchten, eine der beiden genannten Anforderungen a) oder b) erfüllt.







EG-Konformitätserklärung



Einhell Germany AG · Wiesenweg 22 · D-94405 Landau/Isar



Konformitätserklärung


- | | |
|---|--|
| <ul style="list-style-type: none"> Ⓐ erklårt folgende Konformität gemäß EU-Richtlinie und Normen für Artikel Ⓑ explains the following conformity according to EU directives and norms for the following product Ⓒ déclare la conformité suivante selon la directive CE et les normes concernant l'article Ⓓ dichiara la seguente conformità secondo la direttiva UE e le norme per l'articolo Ⓔ verklaart de volgende overeenstemming conform EU richtlijn en normen voor het product Ⓕ declara la siguiente conformidad a tenor de la directiva y normas de la UE para el artículo Ⓖ declara a seguinte conformidade, de acordo com a directiva CE e normas para o artigo Ⓗ attesterer følgende overensstemmelse i medfør af EU-direktiv samt standarder for artikel Ⓙ förklarar följande överensstämmelse enl. EU-direktiv och standarder för artikeln Ⓚ vakuuttaa, että tuote täyttää EU-direktiivin ja standardien vaatimukset Ⓛ isendab toote vastavust EL direktiivile ja standarditele Ⓜ vydává následující prohlášení o shodě podle směrnice EU a norem pro výrobek Ⓝ potvrjuje sledeću skladnost s smernico EU in standardi za izdelak Ⓟ vydáva nasledujúce prehlásenie o zhode podľa smernice EÚ a noriem pre výrobok Ⓡ a cikkekhez az EU-irányvonal és Normák szerint a következő konformitást jelenti ki | <ul style="list-style-type: none"> Ⓜ deklaruje zgodność wymienionego poniżej artykułu z następującymi normami na podstawie dyrektywy WE. Ⓝ денларира съответното съответствие съгласно Директива на ЕС и норми за артикул Ⓟ paskaidro šādu atbilstību ES direktīvai un standartiem Ⓡ apibūdzina šj atitiktīmuā EU reikalavimams ir prekės normoms Ⓢ declarā urmātoarea conformitate conform directivei UE și normelor pentru articolul Ⓣ δηλώνει την ακόλουθη συμμόρφωση σύμφωνα με την Οδηγία ΕΚ και τα πρότυπα για το προϊόν Ⓤ potvrđuje sljedeću usklađenost prema smjernicama EU i normama za artikl Ⓠ potvrđuje sljedeću usklađenost prema smjernicama EU i normama za artikl Ⓡ potvrđuje sledeću usklađenost prema smernicama EÚ i normama za artikl Ⓢ следующим удостоверяется, что следующие продукты соответствуют директивам и нормам ЕС Ⓣ проголошує про зазначену нижче відповідність виробу директивам та стандартам ЄС на виріб Ⓤ ja izjavljuje slednata soobraznost согласно EY-direktivata i normite za artikli Ⓡ Ürünü ile ilgili AB direktifleri ve normları gereğince aşağıda açıklanan uygunluğu belirtir Ⓢ erklærer følgende samsvar i henhold til EU-direktivet og standarder for artikkel Ⓣ Lysir uppfyllingu EU-reglna og annarra staðla vöru |
|---|--|

Kompressor WAC-3050 (Workzone)

- | | |
|---|---|
| <input type="checkbox"/> 87/404/EC_2009/105/EC | <input checked="" type="checkbox"/> 2006/42/EC |
| <input type="checkbox"/> 2005/32/EC_2009/125/EC | <input type="checkbox"/> Annex IV
Notified Body:
Notified Body No.:
Reg. No.: |
| <input type="checkbox"/> 2006/95/EC | |
| <input type="checkbox"/> 2006/28/EC | |
| <input checked="" type="checkbox"/> 2004/108/EC | <input checked="" type="checkbox"/> 2000/14/EC_2005/88/EC |
| <input type="checkbox"/> 2004/22/EC | <input type="checkbox"/> Annex V |
| <input type="checkbox"/> 1999/5/EC | <input checked="" type="checkbox"/> Annex VI
Noise: measured L _{WA} = 96 dB (A); guaranteed L _{WA} = 96 dB (A)
P = 2,2 kW; L _Q = cm
Notified Body: 0499, SNCH s.a.r.l., BP23, L-5201 Sandweiler |
| <input type="checkbox"/> 97/23/EC | |
| <input type="checkbox"/> 90/396/EC_2009/142/EC | |
| <input type="checkbox"/> 89/686/EC_96/58/EC | <input type="checkbox"/> 2004/26/EC
Emission No.: |
| <input checked="" type="checkbox"/> 2011/65/EC | |

Standard references: EN 1012-1; EN 60204-1; EN 55014-1; EN 55014-2; EN 61000-3-2; EN 61000-3-11

Landau/Isar, den 20.06.2012


Weichselgartner/General Manager


Yu Feng Qing/Product-Management

First CE: 12
Art.-No.: 40.104.30 I.-No.: 11012
Subject to change without notice

Archive-File/Record: NAPR006548
Documents registrar: Siegfried Roider
Wiesenweg 22, D-94405 Landau/Isar



WORKZONE®

Kompressor 50L

Ihre Informationen:

Name _____

Adresse _____



E mail _____

Datum des Kaufs* _____

*Wir empfehlen, Sie behalten die Quittung mit dieser Garantiekarte

Ort des Kaufs _____

Beschreibung der Störung:

Schicken sie die ausgefüllte Garantiekarte, zusammen mit ihrem Garantieanspruch an:

iSC GmbH
Eschenstraße 6
94405 Landau/Isar
Germany
info@isc-gmbh.info

KUNDENDIENST



DE 01805 777 254
(0,14 €/Min. aus dem deutschen Festnetz,
max. 0,42 € aus den Mobilfunknetzen)



www.isc-gmbh.info

MODELL: WAC-3050, II/18/2013, 36957

Die Garantiezeit beträgt drei Jahre und beginnt am Tag des Kaufs. Bitte bewahren Sie den Kassenbon als Nachweis für den Kauf auf.

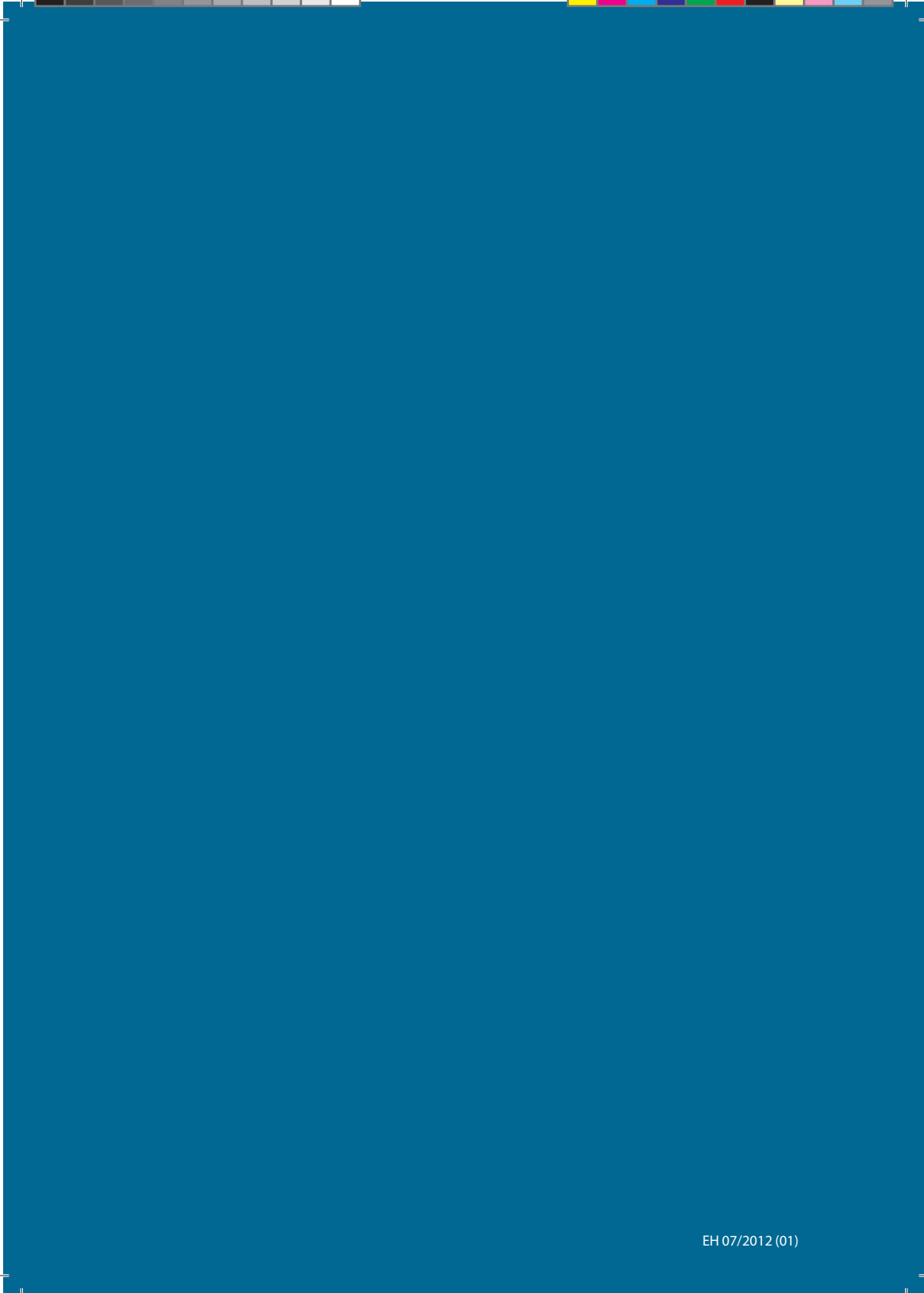
Während der Garantiezeit können defekte Kompressoren 50l unfrei u.a. Serviceadresse gesandt werden. Sie erhalten dann ein neues oder ein repariertes Gerät kostenlos zurück.

Nach Ablauf der Garantiezeit haben Sie ebenfalls die Möglichkeit, das defekte Gerät zwecks Reparatur an die u.a. Adresse zu senden. Nach Ablauf der Garantiezeit anfallende Reparaturen sind kostenpflichtig.

Ihre gesetzlichen Rechte werden durch diese Garantie nicht eingeschränkt.

3

JAHRE GARANTIE



EH 07/2012 (01)