

**Einhell®**

**TC-EW 150**

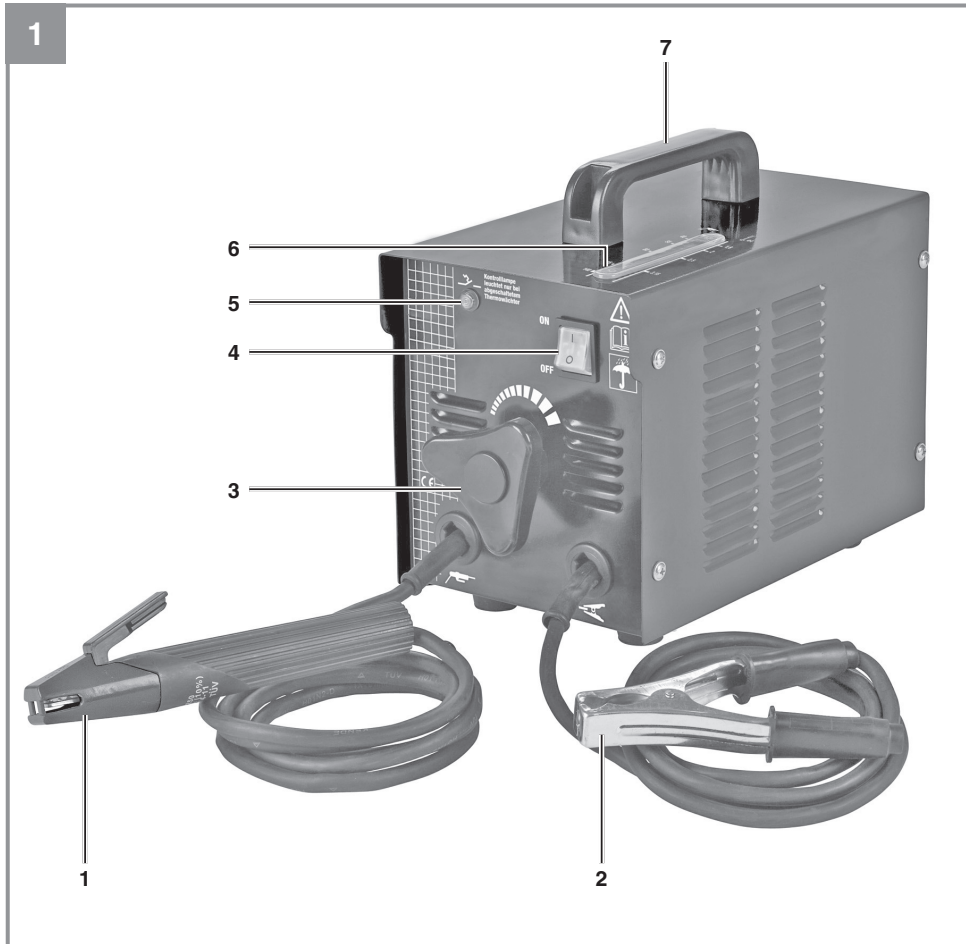
- 
- D** Originalbetriebsanleitung  
Elektro-Schweissgerät
- PL** Instrukcją oryginalną  
Spawarka transformatorowa
- RUS** Оригинальное руководство по  
эксплуатации  
Сварочный аппарат
- RO** Instrucțiuni de utilizare originale  
Aparat de sudură electric
- BG** Оригинално упътване за  
употреба  
Електрожен
- TR** Orijinal Kullanma Talimatı  
Elektrikli Kaynak Makinesi



---

**Art.-Nr.: 15.440.65**

**I.-Nr.: 11017**



## Inhaltsverzeichnis

1. Sicherheitshinweise
2. Gerätebeschreibung und Lieferumfang
3. Bestimmungsgemäße Verwendung
4. Symbole und Technische Daten
5. Schweißvorbereitungen
6. Schweißen
7. Überhitzungsschutz
8. Austausch der Netzanschlussleitung
9. Reinigung, Wartung und Ersatzteilbestellung
10. Entsorgung und Wiederverwertung
11. Lagerung



**Gefahr!** - Elektrischer Schlag von der Schweißelektrode kann tödlich sein.



**Gefahr!** - Einatmen von Schweißrauch kann Ihre Gesundheit gefährden



**Gefahr!** - Schweißfunken können eine Explosion oder einen Brand verursachen



**Gefahr!** - Lichtbogenstrahlen können die Augen schädigen und die Haut verletzen



**Gefahr!** - Elektromagnetische Felder können die Funktion von Herzschrittmachern stören



**Gefahr!** Gefährdung durch elektrischen Schlag



**Gefahr!** - Zur Verringerung des Verletzungsrisikos Bedienungsanleitung lesen



**Vorsicht!** Tragen sie spezielle Schweißer Handschuhe. Beim Schweißen können glühende Partikel umherfliegen. Schützen Sie daher ihre Hände und Arme mit speziellen Schweißer Handschuhen.

**Gefahr!**

Beim Benutzen von Geräten müssen einige Sicherheitsvorkehrungen eingehalten werden, um Verletzungen und Schäden zu verhindern. Lesen Sie diese Bedienungsanleitung / Sicherheitshinweise deshalb sorgfältig durch. Bewahren Sie diese gut auf, damit Ihnen die Informationen jederzeit zur Verfügung stehen. Falls Sie das Gerät an andere Personen übergeben sollten, händigen Sie diese Bedienungsanleitung / Sicherheitshinweise bitte mit aus. Wir übernehmen keine Haftung für Unfälle oder Schäden, die durch Nichtbeachten dieser Anleitung und den Sicherheitshinweisen entstehen.

**1. Sicherheitshinweise**

Die entsprechenden Sicherheitshinweise finden Sie im beiliegenden Heftchen!

**Gefahr!**

**Lesen Sie alle Sicherheitshinweise und Anweisungen.** Versäumnisse bei der Einhaltung der Sicherheitshinweise und Anweisungen können elektrischen Schlag, Brand und/oder schwere Verletzungen verursachen. **Bewahren Sie alle Sicherheitshinweise und Anweisungen für die Zukunft auf.**

**Sicherheitsteile:**

- a) Gefährdung durch elektrischen Schlag:** Elektrischer Schlag von einer Schweißelektrode kann tödlich sein. Nicht bei Regen oder Schnee schweißen. Trockene Isolierhandschuhe tragen. Die Elektrode nicht mit bloßen Händen anfassen. Keine nassen oder beschädigten Handschuhe tragen. Sich vor einem elektrischen Schlag durch Isolierungen gegen das Werkstück schützen. Das Gehäuse der Einrichtung nicht öffnen.
- b) Gefährdung durch Schweißrauch:** Das Einatmen von Schweißrauch kann die Gesundheit gefährden. Den Kopf nicht in den Rauch halten. Einrichtungen in offenen Bereichen verwenden. Entlüftung zum Entfernen des Rauches verwenden.
- c) Gefährdung durch Schweißfunken:** Schweißfunken können eine Explosion oder einen Brand verursachen. Brennbare Stoffe vom Schweißen fernhalten. Nicht neben brennbaren Stoffen schweißen. Schweißfunken können Brände verursachen. Einen Feuerlöscher in der Nähe bereithalten und einen Beobachter, der ihn sofort benutzen

kann. Nicht auf Trommeln oder irgendwelchen geschlossenen Behältern schweißen.

- d) Gefährdung durch Lichtbogenstrahlen:** Lichtbogenstrahlen können die Augen schädigen und die Haut verletzen. Hut und Sicherheitsbrille tragen. Gehörschutz und hoch geschlossenen Hemdkragen tragen. Schweißerschutzhelme und einwandfreie Filtergrößen tragen. Vollständigen Körperschutz tragen.
- e) Gefährdung durch elektromagnetische Felder:** Schweißstrom erzeugt elektromagnetische Felder. Nicht zusammen mit medizinischen Implantaten verwenden. Niemals die Schweißleitungen um den Körper wickeln. Schweißleitungen zusammenführen.

**2. Gerätebeschreibung und Lieferumfang****2.1 Gerätebeschreibung (Bild 1)**

1. Elektrodenhalter
2. Masseklemme
3. Einstellrad für Schweißstrom
4. Ein-/ Ausschalter
5. Kontrolllampe für Überhitzung
6. Schweißstromskala
7. Tragegriff

**2.2 Lieferumfang**

Bitte überprüfen Sie die Vollständigkeit des Artikels anhand des beschriebenen Lieferumfangs. Bei Fehlteilen wenden Sie sich bitte spätestens innerhalb von 5 Arbeitstagen nach Kauf des Artikels unter Vorlage eines gültigen Kaufbeleges an unser Service Center oder an die Verkaufsstelle, bei der Sie das Gerät erworben haben. Bitte beachten Sie hierzu die Gewährleistungstabelle in den Service-Informationen am Ende der Anleitung.

- Öffnen Sie die Verpackung und nehmen Sie das Gerät vorsichtig aus der Verpackung.
- Entfernen Sie das Verpackungsmaterial sowie Verpackungs- und Transportsicherungen (falls vorhanden).
- Überprüfen Sie, ob der Lieferumfang vollständig ist.
- Kontrollieren Sie das Gerät und die Zubehörteile auf Transportschäden.
- Bewahren Sie die Verpackung nach Möglichkeit bis zum Ablauf der Garantiezeit auf.

**Gefahr!**

**Gerät und Verpackungsmaterial sind kein Kinderspielzeug! Kinder dürfen nicht mit Kunststoffbeuteln, Folien und Kleinteilen spielen! Es besteht Verschluckungs- und Erstickungsgefahr!**

- Schweißgerät
- Originalbetriebsanleitung
- Sicherheitshinweise

### 3. Bestimmungsgemäße Verwendung

Mit dem Elektro-Schweißgerät können verschiedene Metalle unter Verwendung der entsprechenden Mantelelektroden geschweißt werden.

Die Maschine darf nur nach ihrer Bestimmung verwendet werden. Jede weitere darüber hinausgehende Verwendung ist nicht bestimmungsgemäß. Für daraus hervorgerufene Schäden oder Verletzungen aller Art haftet der Benutzer/Bediener und nicht der Hersteller.

**Wichtiger Hinweis zum Stromanschluss**

Das Gerät unterfällt der Klasse A der Norm EN 60974-10, d. h. es ist nicht für den Gebrauch in Wohnbereichen, in denen die Stromversorgung über ein öffentliches Niederspannungs-Versorgungssystem erfolgt, vorgesehen, weil es dort bei ungünstigen Netzverhältnissen Störungen verursachen kann. Wenn Sie das Gerät in Wohnbereichen, in denen die Stromversorgung über ein öffentliches Niederspannungs-Versorgungssystem erfolgt, einsetzen möchten, ist der Einsatz eines elektromagnetischen Filters notwendig, welcher die elektromagnetischen Störungen so weit reduziert, dass sie für den Benutzer nicht mehr als störend empfunden werden.

In Industriegebieten oder anderen Bereichen, in denen die Stromversorgung nicht über ein öffentliches Niederspannungs-Versorgungssystem erfolgt, kann das Gerät ohne den Einsatz eines solchen Filters verwendet werden.

**Allgemeine Sicherheitsmaßnahmen**

Der Benutzer ist verantwortlich, das Gerät gemäß den Angaben des Herstellers fachgerecht zu installieren und zu nutzen. Soweit elektromagnetische Störungen festgestellt werden sollten, liegt es in der Verantwortung des Benutzers, diese mit

den oben unter dem Punkt „Wichtiger Hinweis zum Stromanschluss“ genannten technischen Hilfsmitteln zu beseitigen.

**Emissionsreduzierung****Hauptstromversorgung**

Das Schweißgerät muss gemäß den Angaben des Herstellers an der Hauptstromversorgung angeschlossen werden. Wenn Störungen auftreten, kann es notwendig sein, zusätzliche Vorkehrungen einzu-richten, z. B. das Anbringen eines Filters an der Hauptstromversorgung (siehe oben unter dem Punkt „Wichtiger Hinweis zum Stromanschluss“). Die Schweißkabel sollten so kurz wie möglich gehalten werden.

**Herzschrittmacher**

Personen, die ein elektronisches Lebenserhaltungs-gerät (wie z.B. Herzschrittmacher etc.) tragen, sollten Ihren Arzt befragen, bevor sie sich in die Nähe von Lichtbogen-, Schneid-, Ausbrenn- oder Punkt-schweißanlagen begeben, um sicherzustellen, dass die magnetischen Felder in Verbindung mit den hohen elektrischen Strömen ihre Geräte nicht beeinflussen.

Die Gewährleistungszeit beträgt 12 Monate bei gewerblicher Nutzung, 24 Monate für Verbraucher und beginnt mit dem Zeitpunkt des Kaufs des Gerätes.

### 4. Symbole und Technische Daten

**EN 60974-6**

Europäische Norm für Lichtbogenschweißeinrichtungen und Schweißstromquellen mit beschränkter Einschaltdauer (Teil 6).



Symbol für Schweißstromquellen, die zum Schweißen in Umgebung mit erhöhter elektrischer Gefährdung geeignet sind.

**~ 50 Hz**

Wechselstrom und Bemessungswert der Frequenz [Hz]

**U<sub>0</sub>**

Nennleerlaufspannung [V]

**80 A/21,2 V**

Maximaler Schweißstrom und die entsprechende genormte Arbeitsspannung [A/V]

**Ø**

Elektroden Durchmesser [mm]

**U<sub>2</sub>**

Schweißspannung [V]

**I<sub>2</sub>**

Schweißstrom [A]

Größter Schweißzeit-Bemessungswert im fortlaufenden Modus  $t_{ON(max)}$  beim größten Schweißstrom-Bemessungswert bei einer Umgebungstemperatur von 20 °C, ausgedrückt in Minuten und Sekunden.

- - -


Größter Schweißzeit-Bemessungswert im intermittierenden Modus  $\Sigma t_{ON}$  beim größten Schweißstrom-Bemessungswert bei einer Umgebungstemperatur von 20 °C während einer ununterbrochenen Zeit von 60 min, ausgedrückt in Minuten und Sekunden.

**t<sub>w</sub>**

Durchschnittliche Lastzeit [s]

**t<sub>r</sub>**

Durchschnittliche Rücksetzzeit [s]

 1 ~ 50 Hz

Netzeingang; Anzahl der Phasen sowie Wechselstromsymbol und Bemessungswert der Frequenz

**U<sub>1</sub>**

Netzspannung [V]

**I<sub>1max</sub>**

Größter Bemessungswert des Netzstromes [A]

**I<sub>1eff</sub>**

Effektivwert des größten Netzstromes [A]

**IP 21 S**

Schutzart

**H**

Isolationsklasse

Gerät ist funkenstört nach EG-Richtlinie 2004/108/EG

Netzanschluss: ..... 230 V ~ 50 Hz

Schweißstrom (A) bei  $\cos \varphi = 0,73$ : ..... 40-80

I <sub>2</sub> (A) 230 V	40	55	80
T <sub>ON(max)</sub> (s) 230 V	532	254	124
T <sub>ON</sub> (s) 230 V	191	121	73
T <sub>OFF</sub> 230 V	773	902	1293

— t<sub>ON</sub> (max) ..... 3' 10"

- - - t<sub>ON</sub> (max) ..... 4' 46"

Leerlaufspannung (V): ..... 48

Leistungsaufnahme: 4 kVA bei 80 A  $\cos \varphi = 0,73$

Absicherung (A): ..... 16

Die Schweißzeiten gelten bei einer Umgebungstemperatur von 40° C.

## 5. Schweißvorbereitungen

Die Masseklemme (-) (2) wird direkt am Schweißstück oder an der Unterlage, auf der das Schweißstück abgestellt ist, befestigt.

Achtung, sorgen Sie dafür, dass ein direkter Kontakt mit dem Schweißstück besteht. Meiden Sie daher lackierte Oberflächen und/Oder Isolierstoffe. Das Elektrodenhalterkabel besitzt am Ende eine Spezialklemme, die zum Einklemmen der Elektrode dient.

Das Schweißschutzschild ist während des Schweißens immer zu verwenden. Es schützt die Augen vor der vom Lichtbogen ausgehenden Lichtstrahlung und erlaubt dennoch genau den Blick auf das Schweißgut.

## 6. Schweißen

Nachdem Sie alle elektrische Anschlüsse für die Stromversorgung sowie für den Schweißstromkreis vorgenommen haben, können Sie folgendermaßen vorgehen:

Führen Sie Das nicht ummantelte Ende der Elektrode in den Elektrodenhalter (1) ein und verbinden Sie die Masseklemme (-) (2) mit dem Schweißstück. Achten Sie dabei darauf, dass ein guter elektrischer Kontakt besteht. Schalten Sie das Gerät am Schalter (4) ein und

stellen Sie den Schweißstrom, mit dem Handrad (3) ein. Je nach Elektrode, die man verwenden will. Halten Sie das Schutzschild vor das Gesicht und reiben Sie die Elektrodenspitze auf dem Schweißstück so, dass Sie eine Bewegung wie beim Anzünden eines Streichholzes ausführen. Dies ist die beste Methode um den Lichtbogen zu zünden. Testen Sie auf einem Probestück, ob Sie die richtige Elektrode und Stromstärke gewählt haben.

Elektrode Ø (mm) .....	Schweißstrom (A)
1,6.....	40 A
2 .....	40 – 80 A
2,5 .....	60 – 100 A

#### **Hinweis!**

Tupfen Sie nicht mit der Elektrode das Werkstück, es könnte dadurch ein Schaden auftreten und die Zündung des Lichtbogens erschweren.

Sobald sich der Lichtbogen entzündet hat versuchen Sie eine Distanz zum Werkstück einzuhalten, die dem verwendeten Elektrodendurchmesser entspricht. Der Abstand sollte möglichst konstant bleiben, während Sie schweißen. Die Elektrodenneigung in Arbeitsrichtung sollte 20/30 Grad betragen.

Benützen Sie immer eine Zange, um verbrauchte Elektroden zu entfernen oder um eben geschweißte Stücke zu bewegen. Beachten Sie bitte, dass die Elektrodenhalter (1) nach den Schweißen immer isoliert abgelegt werden müssen.

Die Schlacke darf erst nach dem Abkühlen von der Naht entfernt werden.

Wird eine Schweißung an einer unterbrochenen Schweißnaht fortgesetzt, ist erst die Schlacke an der Ansatzstelle zu entfernen.

## **7. Überhitzungsschutz**

Das Schweißgerät ist mit einem Überhitzungsschutz ausgestattet, welches den Schweißtrafo vor Überhitzung schützt. Sollte der Überhitzungsschutz ansprechen, so leuchtet die Kontrolllampe (5) an Ihrem Gerät. Lassen Sie das Schweißgerät einige Zeit abkühlen.

## **8. Austausch der Netzanschlussleitung**

#### **Gefahr!**

Wenn die Netzanschlussleitung dieses Gerätes beschädigt wird, muss sie durch den Hersteller oder seinen Kundendienst oder eine ähnlich qualifizierte Person ersetzt werden, um Gefährdungen zu vermeiden.

## **9. Reinigung, Wartung und Ersatzteilbestellung**

#### **Gefahr!**

Ziehen Sie vor allen Reinigungsarbeiten den Netzstecker.

#### **9.1 Reinigung**

- Halten Sie Schutzvorrichtungen, Luftschlitze und Motorenhäuser so staub- und schmutzfrei wie möglich. Reiben Sie das Gerät mit einem sauberen Tuch ab oder blasen Sie es mit Druckluft bei niedrigem Druck aus.
- Wir empfehlen, dass Sie das Gerät direkt nach jeder Benutzung reinigen.
- Reinigen Sie das Gerät regelmäßig mit einem feuchten Tuch und etwas Schmierseife. Verwenden Sie keine Reinigungs- oder Lösungsmittel; diese könnten die Kunststoffteile des Gerätes angreifen. Achten Sie darauf, dass kein Wasser in das Geräteinnere gelangen kann. Das Eindringen von Wasser in ein Elektrogerät erhöht das Risiko eines elektrischen Schlages.

#### **9.2 Wartung**

Im Geräteinneren befinden sich keine weiteren zu wartenden Teile.

#### **9.3 Ersatzteilbestellung:**

Bei der Ersatzteilbestellung sollten folgende Angaben gemacht werden;

- Typ des Gerätes
- Artikelnummer des Gerätes
- Ident-Nummer des Gerätes
- Ersatzteilnummer des erforderlichen Ersatzteils

Aktuelle Preise und Infos finden Sie unter [www.isc-gmbh.info](http://www.isc-gmbh.info)



## 10. Entsorgung und Wiederverwertung

Das Gerät befindet sich in einer Verpackung um Transportschäden zu verhindern. Diese Verpackung ist Rohstoff und ist somit wieder verwendbar oder kann dem Rohstoffkreislauf zurückgeführt werden. Das Gerät und dessen Zubehör bestehen aus verschiedenen Materialien, wie z.B. Metall und Kunststoffe. Defekte Geräte gehören nicht in den Hausmüll. Zur fachgerechten Entsorgung sollte das Gerät an einer geeigneten Sammelstellen abgegeben werden. Wenn Ihnen keine Sammelstelle bekannt ist, sollten Sie bei der Gemeindeverwaltung nachfragen.

## 11. Lagerung

Lagern Sie das Gerät und dessen Zubehör an einem dunklen, trockenen und frostfreiem Ort. Die optimale Lagertemperatur liegt zwischen 5 und 30 °C. Bewahren Sie das Elektrowerkzeug in der Originalverpackung auf.



Nur für EU-Länder

Werfen Sie Elektrowerkzeuge nicht in den Hausmüll!

Gemäß europäischer Richtlinie 2012/19/EU über Elektro- und Elektronik-Altgeräte und Umsetzung in nationales Recht müssen verbrauchte Elektrowerkzeuge getrennt gesammelt werden und einer umweltgerechten Wiederverwertung zugeführt werden.

Recycling-Alternative zur Rücksendeaufforderung:

Der Eigentümer des Elektrogerätes ist alternativ anstelle Rücksendung zur Mitwirkung bei der sachgerechten Verwertung im Falle der Eigentumsaufgabe verpflichtet. Das Altgerät kann hierfür auch einer Rücknahmestelle überlassen werden, die eine Beseitigung im Sinne der nationalen Kreislaufwirtschafts- und Abfallgesetze durchführt. Nicht betroffen sind den Altgeräten beigefügte Zubehörteile und Hilfsmittel ohne Elektrobestandteile.

Der Nachdruck oder sonstige Vervielfältigung von Dokumentation und Begleitpapieren der Produkte, auch auszugsweise, ist nur mit ausdrücklicher Zustimmung der iSC GmbH zulässig.

Technische Änderungen vorbehalten

## Service-Informationen

Wir unterhalten in allen Ländern, welche in der Garantiekunde benannt sind, kompetente Service-Partner, deren Kontakte Sie der Garantiekunde entnehmen. Diese stehen Ihnen für alle Service-Belange wie Reparatur, Ersatzteil- und Verschleißteil-Versorgung oder den Bezug von Verbrauchsmaterialien zur Verfügung.

Es ist zu beachten, dass bei diesem Produkt folgende Teile einem gebrauchsgemäßen oder natürlichen Verschleiß unterliegen bzw. folgende Teile als Verbrauchsmaterialien benötigt werden.

Kategorie	Beispiel
Verschleißteile*	Elektrodenhalter, Massezange
Verbrauchsmaterial/ Verbrauchsteile*	
Fehlteile	

\* nicht zwingend im Lieferumfang enthalten!

Bei Mängel oder Fehlern bitten wir Sie, den Fehlerfall im Internet unter [www.isc-gmbh.info](http://www.isc-gmbh.info) anzumelden. Bitte achten Sie auf eine genaue Fehlerbeschreibung und beantworten Sie dazu in jedem Fall folgende Fragen:

- Hat das Gerät bereits einmal funktioniert oder war es von Anfang an defekt?
- Ist Ihnen vor dem Auftreten des Defektes etwas aufgefallen (Symptom vor Defekt)?
- Welche Fehlfunktion weist das Gerät Ihrer Meinung nach auf (Hauptsymptom)?  
Beschreiben Sie diese Fehlfunktion.

## Garantiekunde

Sehr geehrte Kundin, sehr geehrter Kunde,  
unsere Produkte unterliegen einer strengen Qualitätskontrolle. Sollte dieses Gerät dennoch einmal nicht einwandfrei funktionieren, bedauern wir dies sehr und bitten Sie, sich an unseren Servicedienst unter der auf dieser Garantiekarte angegebenen Adresse zu wenden. Gerne stehen wir Ihnen auch telefonisch über die angegebene Servicrufnummer zur Verfügung. Für die Geltendmachung von Garantieansprüchen gilt folgendes:

1. Diese Garantiebedingungen richten sich ausschließlich an Verbraucher, d. h. natürliche Personen, die dieses Produkt weder im Rahmen ihrer gewerblichen noch anderen selbständigen Tätigkeit nutzen wollen. Diese Garantiebedingungen regeln zusätzliche Garantieleistungen, die der u. g. Hersteller zusätzlich zur gesetzlichen Gewährleistung Käufern seiner Neugeräte verspricht. Ihre gesetzlichen Gewährleistungsansprüche werden von dieser Garantie nicht berührt. Unsere Garantieleistung ist für Sie kostenlos.
2. Die Garantieleistung erstreckt sich ausschließlich auf Mängel an einem von Ihnen erworbenen neuen Gerät des u. g. Herstellers, die auf einem Material- oder Herstellungsfehler beruhen und ist nach unserer Wahl auf die Behebung solcher Mängel am Gerät oder den Austausch des Gerätes beschränkt. Bitte beachten Sie, dass unsere Geräte bestimmungsgemäß nicht für den gewerblichen, handwerklichen oder beruflichen Einsatz konstruiert wurden. Ein Garantievertrag kommt daher nicht zustande, wenn das Gerät innerhalb der Garantiezeit in Gewerbe-, Handwerks- oder Industriebetrieben verwendet wurde oder einer gleichzusetzenden Beanspruchung ausgesetzt war.
3. Von unserer Garantie ausgenommen sind:
  - Schäden am Gerät, die durch Nichtbeachtung der Montageanleitung oder aufgrund nicht fachgerechter Installation, Nichtbeachtung der Gebrauchsanleitung (wie durch z.B. Anschluss an eine falsche Netzspannung oder Stromart) oder Nichtbeachtung der Wartungs- und Sicherheitsbestimmungen oder durch Aussetzen des Geräts an anomale Umweltbedingungen oder durch mangelnde Pflege und Wartung entstanden sind.
  - Schäden am Gerät, die durch missbräuchliche oder unsachgemäße Anwendungen (wie z.B. Überlastung des Gerätes oder Verwendung von nicht zugelassenen Einsatzwerkzeugen oder Zubehör), Eindringen von Fremdkörpern in das Gerät (wie z.B. Sand, Steine oder Staub, Transportschäden), Gewaltanwendung oder Fremdeinwirkungen (wie z. B. Schäden durch Herunterfallen) entstanden sind.
  - Schäden am Gerät oder an Teilen des Geräts, die auf einen gebrauchsgemäßen, üblichen oder sonstigen natürlichen Verschleiß zurückzuführen sind.
4. Die Garantiezeit beträgt 24 Monate und beginnt mit dem Kaufdatum des Gerätes. Garantieansprüche sind vor Ablauf der Garantiezeit innerhalb von zwei Wochen, nachdem Sie den Defekt erkannt haben, geltend zu machen. Die Geltendmachung von Garantieansprüchen nach Ablauf der Garantiezeit ist ausgeschlossen. Die Reparatur oder der Austausch des Gerätes führt weder zu einer Verlängerung der Garantiezeit noch wird eine neue Garantiezeit durch diese Leistung für das Gerät oder für etwaige eingebaute Ersatzteile in Gang gesetzt. Dies gilt auch bei Einsatz eines Vor-Ort-Services.
5. Für die Geltendmachung Ihres Garantieanspruches melden Sie bitte das defekte Gerät an unter: [www.isc-gmbh.info](http://www.isc-gmbh.info). Halten Sie bitte den Kaufbeleg oder andere Nachweise Ihres Kaufs des Neugeräts bereit. Geräte, die ohne entsprechende Nachweise oder ohne Typenschild eingeschickt werden, sind von der Garantieleistung aufgrund mangelnder Zuordnungsmöglichkeit ausgeschlossen. Ist der Defekt des Gerätes von unserer Garantieleistung erfasst, erhalten Sie umgehend ein repariertes oder neues Gerät zurück.

Selbstverständlich beheben wir gegen Erstattung der Kosten auch gerne Defekte am Gerät, die vom Garantiumfang nicht oder nicht mehr erfasst sind. Dazu senden Sie das Gerät bitte an unsere Serviceadresse.

Für Verschleiß-, Verbrauchs- und Fehlteile verweisen wir auf die Einschränkungen dieser Garantie gemäß den Service-Informationen dieser Bedienungsanleitung.

**ISC GmbH · Eschenstraße 6 · 94405 Landau/Isar (Deutschland)**

Sehr geehrte Kundin, sehr geehrter Kunde,  
um Ihnen noch mehr Service zu bieten, haben Sie die Möglichkeit auf unserem Onlineportal weitere Informationen abzurufen.

Sollten einmal Probleme oder Fragen zu Ihrem Produkt auftreten, können Sie schnell und einfach unter [www.isc-gmbh.info](http://www.isc-gmbh.info) viele Aktionen durchführen. Hier einige Beispiele:

- Ersatzteile bestellen
- Aktuelle Preisauskünfte
- Verfügbarkeiten der Ersatzteile
- Servicestellen Vorort für Benzingeräte
- Defekte Geräte anmelden
- Garantieverlängerungen (nur bei bestimmten Geräten)
- Bestellverfolgung

Wir freuen uns auf Ihren Besuch online unter [www.isc-gmbh.info](http://www.isc-gmbh.info)!

Eine Adresse für alle Fälle!

# [www.isc-gmbh.info](http://www.isc-gmbh.info)

**ISC**

Garantieabwicklung

Produktinfos

Downloads

Ersatzteilservice

Reparatur

Zubehör

Servicepartner

**ISC**

**International Service Center**

[www.isc-gmbh.info](http://www.isc-gmbh.info)

Telefon: 09951 / 95 920 00 · Telefax: 09951/95 917 00  
E-Mail: [info@einhell.de](mailto:info@einhell.de) · Internet: [www.isc-gmbh.info](http://www.isc-gmbh.info)  
**ISC GmbH · Eschenstraße 6 · 94405 Landau/Isar (Deutschland)**

**Spis treści**

1. Wskazówki bezpieczeństwa
2. Opis urządzenia i zakres dostawy
3. Użycie zgodne z przeznaczeniem
4. Symbole i dane techniczne
5. Przygotowanie do spawania
6. Spawanie
7. Ochrona przed przegrzaniem
8. Wymiana przewodu zasilającego
9. Czyszczenie, konserwacja i zamawianie części zamiennych
10. Utylizacja i recykling
11. Przechowywanie



**Niebezpieczeństwo!** - Porażenie prądem przez elektrodę spawalniczą grozi śmiertelnym niebezpieczeństwem



**Niebezpieczeństwo!** - Wdychanie oparów powstających podczas spawania jest niebezpieczne dla zdrowia



**Niebezpieczeństwo!** - Iskry powstające podczas spawania mogą być przyczyną eksplozji lub pożaru



**Niebezpieczeństwo!** - Promieniowanie łuku świetlnego może spowodować zranienia skóry i uszkodzić wzrok



**Niebezpieczeństwo!** - Pola elektromagnetyczne mogą spowodować zakłócenia pracy stymulatorów serca (rozruszników)



**Niebezpieczeństwo! Zagrożenie porażeniem prądem**



**Niebezpieczeństwo!** - Aby zmniejszyć ryzyko obrażeń, należy przeczytać instrukcję obsługi.



**Ostrożnie! Nosić rękawice ochronne do prac spawalniczych.** Podczas spawania mogą być powstawać iskry i żarzące się cząstki, które rozpryskiwane są wokół spawu. Z tego powodu należy chronić ręce i dłonie nosząc odpowiednie rękawice ochronne do prac spawalniczych.

**Niebezpieczeństwo!**

Podczas użytkowania urządzenia należy przestrzegać wskazówek bezpieczeństwa w celu uniknięcia zranień i uszkodzeń. Z tego względu proszę dokładnie zapoznać się z instrukcją obsługi/ wskazówkami bezpieczeństwa. Proszę zachować instrukcję i wskazówki, aby można było w każdym momencie do nich wrócić. W razie przekazania urządzenia innej osobie, proszę wręczyć jej również instrukcję obsługi/ wskazówki bezpieczeństwa. Nie odpowiadamy za wypadki i uszkodzenia zaistniałe w wyniku nieprzestrzegania niniejszej instrukcji i wskazówek bezpieczeństwa.

**1. Wskazówki bezpieczeństwa**

Właściwe wskazówki bezpieczeństwa znajdują się w załączonym zeszycie!

**Niebezpieczeństwo!**

**Przeczytać wszystkie wskazówki bezpieczeństwa i instrukcję.** Nieprzestrzeganie instrukcji i wskazówek bezpieczeństwa może wywołać porażenia prądem, niebezpieczeństwo pożaru lub ciężkie zranienia. **Proszę zachować na przyszłość wskazówki bezpieczeństwa i instrukcję.**

**Elementy bezpieczeństwa:**

- a) Zagrożenie porażeniem prądem:** Porażenie prądem przez elektrodę spawalniczą grozi śmiertelnym niebezpieczeństwem. Nie spawać w deszczu lub podczas opadów śniegu. Nosić suche rękawice izolacyjne. Nie dotykać elektrod gołymi rękami. Nie używać uszkodzonych lub mokrych rękawic. Stosując odpowiednią izolację obrabianego przedmiotu zapobiegać porażeniu prądem. Nie otwierać obudowy urządzenia.
- b) Zagrożenie na skutek oparów powstających podczas spawania:** Wdychanie oparów powstających podczas spawania jest niebezpieczne dla zdrowia. Nigdy nie zbliżać głowy do oparów i dymu. Urządzenie stosować w otwartej przestrzeni. Usuwać powstające opary przy pomocy wentylacji.
- c) Zagrożenie na skutek iskier powstających podczas spawania:** Iskry powstające podczas spawania mogą być przyczyną eksplozji lub pożaru. Nie zbliżać materiałów palnych do miejsca spawania. Nie spawać w pobliżu palnych materiałów. Iskry powstające pod-

czas spawania mogą być przyczyną pożaru. W pobliżu zawsze powinna znajdować się gaśnica oraz gotowy do jej użycia obserwator. Nigdy nie spawać na bębnach bądź zamkniętych pojemnikach.

- d) Zagrożenie na skutek promieniowania łuku świetlnego:** Promieniowanie łuku świetlnego może spowodować zranienia skóry i uszkodzić wzrok. Nosić osłonę głowy i okulary ochronne. Stosować środki ochrony słuchu. Nosić odzież z wysokim zamkniętym kołnierzem. Nosić kask spawalniczy i stosować odpowiednie i będące w nienagannym stanie filtry. Nosić kompletną ochronę ciała.
- e) Zagrożenie na skutek pola elektromagnetycznego:** Prąd spawania wytwarza pola elektromagnetyczne. Nigdy nie stosować razem z implantami medycznymi. Nigdy nie owijać wokół ciała przewodów spawalniczych. Przewody spawalnicze zawsze powinny być trzymane razem.

**2. Opis urządzenia i zakres dostawy****2.1 Opis urządzenia (rys. 1)**

1. Uchwyt do trzymania elektrody
2. Zacisk masy
3. Pokrętło do regulacji prądu spawania
4. Włacznik/wyłącznik
5. Lampka kontrolna sygnalizująca przegrzanie
6. Skala prądu spawania
7. Uchwyt do noszenia

**2.2 Zakres dostawy**

Prosimy sprawdzić na podstawie podanego zakresu dostawy czy produkt jest kompletny. Jeżeli stwierdzono brak części, prosimy zwrócić się w ciągu 5 dni roboczych od zakupu produktu do naszego centrum serwisowego lub punktu zakupu urządzenia przedstawiając dowód zakupu. Prosimy wziąć pod uwagę umieszczoną w informacjach serwisowych na końcu tej instrukcji tabelę świadczeń gwarancyjnych.

- Otworzyć opakowanie i ostrożnie wyciągnąć urządzenie.
- Zdjąć opakowanie oraz zabezpieczenia do transportu (jeśli jest).
- Sprawdzić, czy dostawa jest kompletna.
- Sprawdzić, czy urządzenie i wyposażenie dodatkowe nie zostały uszkodzone w transporcie.
- W razie możliwości zachować opakowanie,



aż do upływu czasu gwarancji.

#### Niebezpieczeństwo!

**Urządzenie i opakowanie nie są zabawkami!  
Dzieci nie mogą bawić się częściami z tworzywa sztucznego, folią i małymi elementami!  
Niebezpieczeństwo poślizgnięcia i uduszenia się!**

- Spawarka
- Instrukcją oryginalną
- Wskazówkami bezpieczeństwa

### 3. Użycie zgodne z przeznaczeniem

Spawarka elektryczna stosowana wraz z odpowiednimi otulonymi elektrodami służy do spawania różnego rodzaju metali.

Urządzenie używać tylko zgodnie z jego przeznaczeniem. Każde użycie, odbiegające od opisanego w niniejszej instrukcji jest niezgodne z przeznaczeniem urządzenia. Za powstałe w wyniku niewłaściwego użytkownika szkody lub zranienia odpowiedzialność ponosi użytkownik/ właściciel, a nie producent.

Proszę pamiętać o tym, że nasze urządzenie nie jest przeznaczone do zastosowania zawodowego, rzemieślniczego lub przemysłowego. Umowa gwarancyjna nie obowiązuje, gdy urządzenie było stosowane w zakładach rzemieślniczych, przemysłowych lub do podobnych działalności.

### 4. Symbole i dane techniczne

#### EN 60974-6

Norma europejska dot. sprzętu do spawania łukowego Źródła energii do ręcznego spawania łukowego o ograniczonym obciążeniu (część 6)



Symbol źródeł energii, które są odpowiednie do spawania łukowego w otoczeniu o podwyższonym ryzyku elektrycznym

~ 50 Hz

Prąd zmienny i wartość częstotliwości [Hz]

$U_0$

Napięcie znamionowe [V]

#### 100 A/21,2 V

Maksymalny prąd spawania i odpowiednio zgodnie z normami napięcie robocze [A/V]

$\emptyset$

Średnica elektrody [mm]

$U_2$

Napięcie spawania [V]

$I_2$

Prąd spawania [A]

Maksymalna wartość pomiarowa czasu spawania w trybie ciągłym tON (max) przy maksymalnej wartości pomiarowej prądu spawania przy temperaturze otoczenia 20 °C, wyrażona w minutach i sekundach.

- - -

Maksymalna wartość pomiarowa czasu spawania w trybie przerywanym  $\Sigma$ tON przy maksymalnej wartości pomiarowej prądu spawania przy temperaturze otoczenia 20 °C, w ciągu 60 minut, wyrażona w minutach i sekundach.

$t_w$

Średni czas pracy [s]

$t_r$

Średni czas wyłączenia [s]



1 ~ 50 Hz

Podłączenie do sieci, ilość faz oraz symbol prądu zmiennego i wartość częstotliwości

$U_1$

Napięcie znamionowe [V]

$I_{1max}$

Najwyższa wartość prądu zasilania [A]

$I_{1eff}$

Wartość efektywna prądu zasilania [A]

#### IP 21 S

Stopień ochrony obudowy

H

Klasa izolacji

Zasilanie sieciowe: ..... 230 V ~ 50 Hz  
Prąd spawania (A)  $\cos \varphi = 0,73$ : ..... 40 - 80

$I_2$ (A) 230 V	40	55	80
$T_{ON(max)}$ (s) 230 V	532	254	124
$T_{ON}$ (s) 230 V	191	121	73
$T_{OFF}$ 230 V	773	902	1293

—  $t_{ON}$  (max) ..... 3' 10"  
 - - -  $t_{ON}$  (max) ..... 4' 46"  
 Napięcie biegu luzem (V): ..... 48  
 Pobór mocy: ..... 4 kVA dla 80 A  $\cos \varphi = 0,73$   
 Bezpiecznik (A): ..... 16

Podane czasy spawania odnoszą się do temperatury otoczenia 40°C.

## 5. Przygotowanie do spawania

Zacisk masy (-) (2) należy zamocować bezpośrednio na spawanym przedmiocie lub na podstawce, na której zostanie ułożony przedmiot spawany. Uwaga, zapewnić, aby był bezpośredni kontakt z przedmiotem spawanym. Dlatego należy unikać powierzchni lakierowanych i / lub materiałów izolacyjnych. Przewód uchwytu elektrody posiada na końcu specjalny zacisk, który służy do zamocowania elektrody. Podczas spawania należy zawsze stosować tarczę ochronną. Chroni ona oczy przed promieniowaniem świetlnym łuku spawalniczego, a pomimo tego umożliwi dokładną obserwację spawanego materiału (Nie jest zawarta w dostawie).

## 6. Spawanie

Po podłączeniu wszystkich elektrycznych przewodów obwodu zasilania sieciowego i prądu spawania, należy postępować następująco:  
 Wprowadzić nieotuloną końcówkę elektrody do uchwytu (1) i połączyć zacisk masy (-) (2) z przedmiotem spawanym. Uważać, aby występował dobry styk elektryczny.  
 Załączyć urządzenie wyłącznikiem (4) i ustawić prąd spawania pokrętkiem regulacyjnym (3), w zależności od stosowanej elektrody. Zasłonić twarz tarczą ochronną i pocierać przedmiot spawany końcówką elektrody, wykonując ruch przypominający zapalenie zapalniczki. Jest to najlepsza metoda zajarzania łuku.

Sprawdzić na próbce materiału, czy została dobrana odpowiednia elektroda i natężenie prądu.

Elektroda  $\varnothing$  (mm)..... Prąd spawania (A)  
 1,6..... 40 A  
 2 ..... 40 - 80 A  
 2,5 ..... 60 - 100 A

### Uwaga!

Nie wolno popukiwać elektrodą o spawany przedmiot, gdyż może to spowodować uszkodzenie i utrudnić zajarzanie łuku.

Po zajarzeniu łuku należy próbować utrzymać taką odległość od spawanego przedmiotu, która odpowiada średnicy stosowanych elektrod.

Podczas spawania należy utrzymać możliwie stałą odległość. Pochylenie elektrody powinno wynosić 20/30 stopni w kierunku wykonywania spoiny.

Do usuwania zużytych elektrod i przemieszczania świeżo zespalanych przedmiotów należy zawsze używać kleszczy. Przestrzegać, aby po wykonaniu spawania uchwyt do elektrod (1) odłożyć na podkładce izolacyjnej.

Warstwę żużla należy usunąć ze spoiny dopiero po wystudzeniu.

Jeżeli kontynuuje się spawanie na niedokończonej spoinie, to w miejscu przyłożenia elektrody należy najpierw usunąć warstwę żużla.

## 7. Ochrona przed przegrzaniem

Spawarka wyposażona jest w zabezpieczenie przed przegrzaniem, które chroni transformator spawalniczy przed przegrzaniem. Kiedy zadziała zabezpieczenie przed przegrzaniem, zapala się równocześnie lampka kontrolna (5) na urządzeniu. Spawarkę należy pozostawić przez pewien czas do ostudzenia.

## 8. Wymiana przewodu zasilającego

### Niebezpieczeństwo!

W razie uszkodzenia przewodu zasilającego, przewód musi być wymieniony przez autoryzowany serwis lub osobę posiadającą podobne kwalifikacje, aby uniknąć niebezpieczeństwa.

## 9. Czyszczenie, konserwacja i zamawianie części zamiennych

### Niebezpieczeństwo!

Przed rozpoczęciem jakichkolwiek prac związanych z czyszczeniem wyciągnąć wtyczkę z gniazdka.

#### 9.1 Czyszczenie

- Urządzenia zabezpieczające, szczeliny powietrza i obudowa silnika powinny być w miarę możliwości zawsze wolne od pyłu i zanieczyszczeń. Urządzenie wycierać czystą ściereczką lub przedmuchać sprężonym powietrzem o niskim ciśnieniu.
- Zaleca się czyszczenie urządzenia bezpośrednio po każdorazowym użyciu.
- Urządzenie czyścić regularnie wilgotną ściereczką z niewielką ilością szarego mydła. Nie używać żadnych środków czyszczących ani rozpuszczalników; mogą one uszkodzić części urządzenia wykonane z tworzywa sztucznego. Należy uważać, aby do wnętrza urządzenia nie dostała się woda. Wniknięcie wody do urządzenia podwyższa ryzyko porażenia prądem.

#### 9.2 Konserwacja

We wnętrzu urządzenia nie ma części wymagających konserwacji.

#### 9.3 Zamawianie części wymiennych:

Podczas zamawiania części zamiennych należy podać następujące dane:

- Typ urządzenia
- Numer artykułu urządzenia
- Numer identyfikacyjny urządzenia
- Numer części zamiennej

Aktualne ceny artykułów i informacje znajdują się na stronie: [www.isc-gmbh.info](http://www.isc-gmbh.info)

## 10. Utylizacja i recykling

Sprzęt umieszczony jest w opakowaniu zapobiegającym uszkodzeniom w czasie transportu. Opakowanie jest surowcem i nadaje się do powtórnego użytku lub do recyklingu. Urządzenie oraz jego osprzęt składają się z różnych rodzajów materiałów, jak np. metal i tworzywa sztuczne. Nie wyrzucać uszkodzonych urządzeń do śmietnika! W celu odpowiedniej utylizacji należy oddać urządzenie do specjalistycznego punktu zbiórki odpadów. Informacji o specjalistycznych punktach

zbiórki odpadów udziela administracja komunalna.

## 11. Przechowywanie

Urządzenie i wyposażenie dodatkowe przechowywać w miejscu ciemnym, suchym i wolnym od przemarzania, zabezpieczyć przed dziećmi. Optymalna temperatura przechowywania 5 do 30°C. Przechowywać urządzenie w oryginalnym opakowaniu.



Tylko dla krajów Unii Europejskiej

Nie wyrzucać elektronarzędzi do śmieci!

Według europejskiej dyrektywy 2012/19/EG o starych urządzeniach elektrycznych i elektronicznych oraz włączenia ich do prawa krajowego, zużyte elektronarzędzia należy zbierać oddzielnie i oddawać do punktu zbiórki surowców wtórnych.

Alternatywa recyklingu wobec obowiązku zwrotu urządzenia:

Właściciel elektronarzędzi w przypadku przekazania własności, jest zobowiązany, zamiast odesłania, do współudziału we właściwym przetworzeniu. Stare urządzenie może być dostarczone do punktu zbiorczego, który przeprowadza eliminację w myśl krajowego obiegu gospodarczego i ustawy o odpadach. Nie dotyczy to osprzętu i środków pomocniczych załączonych do starego urządzenia, które nie mają części elektrycznych.

Przedruk lub innego rodzaju powielanie dokumentacji wyrobów oraz dokumentów towarzyszących, nawet we fragmentach dopuszczalne jest tylko za wyraźną zgodą firmy iSC GmbH.

Zmiany techniczne zastrzeżone

## Informacje serwisowe

Posiadamy partnerów serwisowych we wszystkich krajach wymienionych w tym certyfikacie gwarancji. Odpowiednie dane kontaktowe znajdują Państwo w tym certyfikacie gwarancji. Nasi partnerzy są do Państwa dyspozycji we wszystkich kwestiach serwisowych takich jak naprawa, zamawianie części zamiennych i zużywalnych oraz materiałów eksploatacyjnych.

Należy wziąć pod uwagę, że następujące części tego produktu podlegają normalnemu podczas eksploatacji lub naturalnemu zużyciu bądź że następujące części konieczne są jako materiały eksploatacyjne.

Kategoria	Przykład
Części zużywające się*	Uchwyt do trzymania elektrody, zacisk masy
Materiał eksploatacyjny/części eksploatacyjne*	
Brakujące części	

\* nie zawsze wchodzi w zakres dostawy!

W przypadku stwierdzenia wad lub błędów prosimy o odpowiednie zgłoszenie na stronie internetowej [www.isc-gmbh.info](http://www.isc-gmbh.info). Prosimy zamieścić dokładny opis błędu oraz odpowiedzieć na poniższe pytania:

- Czy urządzenie na początku działało czy też było uszkodzone od samego początku?
- Czy przed wystąpieniem usterki zwrócili Państwo uwagę na coś szczególnego (oznaki przed usterką)?
- Pod jakim względem urządzenie działa Państwa zdaniem nieprawidłowo (główny objaw)? Prosimy o podanie opisu.

## Certyfikat gwarancji

Szanowny kliencie, szanowna klientko!

Nasze produkty podlegają surowej kontroli jakości. Jeżeli mimo to stwierdzą Państwo usterki w funkcjonowaniu urządzenia, przepraszamy za spowodowane niedogodności i prosimy o zwrócenie się do naszego biura serwisowego pod wskazanym na karcie gwarancyjnej adresem. Jesteśmy również do Państwa dyspozycji pod wskazanym numerem telefonu biura serwisowego. Dla spełnienia roszczeń gwarancyjnych obowiązują następujące postanowienia:

1. Warunki gwarancji odnoszą się jedynie do konsumentów, tzn. osób fizycznych, które nie używają tego produktu do działalności przemysłowej, rzemieślniczej lub innej działalności gospodarczej. Poniższe warunki gwarancji obejmują świadczenia w ramach dodatkowej gwarancji, które producent urządzenia oferuje nabywcom nowych urządzeń dodatkowo do przysługującej zgodnie z przepisami prawa rękojmi. Poprzez udzielenie tej gwarancji przyznane Państwu ustawowo uprawnienia z tytułu rękojmi nie ulegają zmianie. Nasze świadczenia gwarancyjne udzielane są Państwu bezpłatnie.
2. Świadczenie gwarancyjne obejmuje wyłącznie wady nowego urządzenia tego producenta wynikające z błędów w produkcji urządzenia lub w materiale i ogranicza się do usunięcia powyższych wad bądź wymiany urządzenia, według decyzji producenta. Prosimy pamiętać o tym, że zgodnie z przeznaczeniem nasze produkty nie zostały skonstruowane do prac w ramach działalności o charakterze gospodarczym, rzemieślniczym bądź profesjonalnym. Tym samym, w przypadku użytku urządzenia podczas okresu gwarancyjnego w zakładach rzemieślniczych, przemysłowych i innej działalności gospodarczej lub eksploatacji pod podobnym obciążeniem postanowienia umowy gwarancyjnej tracą moc.
3. Gwarancji nie podlegają:
  - szkody wynikające z niestosowania się do instrukcji montażu lub nieprawidłowej instalacji, nieprzestrzegania instrukcji obsługi (np. podłączenie do nieprawidłowego napięcia sieciowego lub nieprawidłowego rodzaju prądu), nieprzestrzegania zaleceń odnośnie konserwacji i bezpieczeństwa, oddziaływania anormalnych warunków otoczenia (np. uszkodzenia na skutek upadku urządzenia), jak i szkody powstałe na skutek niedostatecznej konserwacji i pielęgnacji urządzenia.
  - szkody wynikające z niedozwolonego lub nieprawidłowego stosowania urządzenia (np. przeciążenia urządzenia lub stosowanie innych niż zalecane narzędzi i akcesoriów), nieprzestrzegania zaleceń odnośnie konserwacji i bezpieczeństwa, szkody powstałe na skutek ciał obcych w urządzeniu (np. piasek, kamienie, pył lub kurz oraz szkody podczas transportu), stosowania siły przy obsłudze urządzenia lub oddziaływania zewnętrznego (np. uszkodzenia na skutek upadku urządzenia).
  - uszkodzenia urządzenia lub jego części, które powstały na skutek normalnego prawidłowego lub innego naturalnego zużycia.
4. Okres gwarancji wynosi 24 miesiące licząc od dnia kupna urządzenia. Roszczenia gwarancyjne winny być zgłaszane przed upływem dwóch tygodni od momentu stwierdzenia usterki. Po upływie okresu objętego gwarancją wyklucza się możliwość spełnienia roszczeń gwarancyjnych. Naprawa bądź wymiana urządzenia nie powodują przedłużenia okresu gwarancyjnego ani rozpoczęcia biegu nowego okresu gwarancyjnego na zamienione urządzenie ani na zastosowane części zamienne. Obowiązuje to również w przypadku interwencji serwisowej na miejscu.
5. W celu przedstawienia roszczeń gwarancyjnych należy zgłosić uszkodzone urządzenie na następującej stronie: [www.isc-gmbh.info](http://www.isc-gmbh.info). Proszę mieć przygotowany rachunek lub inny dokument zakupu nowego urządzenia. Urządzenia, które przysłane zostały bez dowodu zakupu lub tabliczki znamionowej, nie są objęte świadczeniami gwarancyjnymi, ponieważ nie ma możliwości ich przyporządkowania. Jeżeli wada objęta jest świadczeniem gwarancyjnym, otrzymają Państwo niezwłocznie naprawione lub nowe urządzenie.

Naturalnie istnieje możliwość usunięcia usterek i wad nieobjętych gwarancją bądź po jej upływie za zwrotem kosztów. W tym celu prosimy przesłać urządzenia na adres naszego biura serwisowego.

W przypadku części zużywających się, materiałów eksploatacyjnych oraz brakujących części zwracamy uwagę na ograniczenia tej gwarancji zgodnie z informacjami serwisowymi zamieszczonymi w tej instrukcji obsługi.

**Содержание**

1. Указания по технике безопасности
2. Состав устройства и состав упаковки
3. Использование в соответствии с назначением
4. Символы и технические данные
5. Приготовления к проведению сварки
6. Сварка
7. Защита от перегрева
8. Замена кабеля питания электросети
9. Очистка, техобслуживание и заказ запасных деталей
10. Утилизация и вторичное использование
11. Хранение



**Опасность!** - Электрический удар при прикосновении к сварочному электроду может вести к смерти



**Опасность!** - Вдыхание выделяющегося при сварке дыма может угрожать Вашему здоровью



**Опасность!** - Образующиеся при сварке искры могут вызвать взрыв или пожар



**Опасность!** - Излучение электрической дуги может вызвать повреждения глаз и кожи



**Опасность!** - Электромагнитные поля могут вызвать неполадки в работе электрокардиостимуляторов



**Опасность! Опасность электрического удара**



**Опасность!** - Для уменьшения опасности травмирования прочтите руководство по эксплуатации.



**Осторожно!** Используйте специальные перчатки для сварки. Во время сварки могут на месте выполнения работ летать раскаленные частицы. Поэтому защищайте руки с помощью специальных перчаток для сварки.



**Опасность!**

При использовании устройств необходимо соблюдать определенные правила техники безопасности для того, чтобы избежать травм и предотвратить ущерб. Поэтому внимательно прочитайте настоящее руководство по эксплуатации / указания по технике безопасности полностью. Храните их в надежном месте для того, чтобы иметь необходимую информацию, когда она понадобится. Если Вы даете устройство другим для пользования, то приложите к нему это руководство по эксплуатации / указания по технике безопасности. Мы не несем никакой ответственности за травмы и ущерб, которые были получены или причинены в результате несоблюдения указаний этого руководства и указаний по технике безопасности.

## 1. Указания по технике безопасности

Соответствующие указания по технике безопасности находятся в приложенных брошюрах!

**Опасность!**

### **Прочитайте все указания по технике безопасности и технические требования.**

При невыполнении указаний по технике безопасности и технических требований возможно получение удара током, возникновение пожара и/или получение серьезных травм. **Храните все указания по технике безопасности и технические требования для того, чтобы было возможно воспользоваться ими в будущем.**

### Приспособления защиты

- а) Опасность электрического удара:** электрический удар при прикосновении к сварочному электроду может вести к смерти. Запрещено производить сварку во время дождя или снега. Используйте сухие изолирующие перчатки. Запрещено дотрагиваться до электрода голыми руками. Запрещено использовать мокрые или поврежденные перчатки. Защитите себя от электрического удара посредством изоляции относительно обрабатываемой детали. Запрещено открывать корпус устройства.

- б) Опасность по причине выделения дыма при сварке:** вдыхание выделяющегося при сварке дыма может угрожать здоровью. Голова не должна находиться в струе дыма. Используйте устройства в открытых зонах. Используйте вентиляцию для удаления дыма.
- с) Опасность по причине образования искр при сварке:** образующиеся при сварке искры могут вызвать взрыв или пожар. Держите горючие материалы вдали от места сварки. Запрещено производить сварку рядом с горючими материалами. Образующиеся при сварке искры могут вызвать пожар. Рядом с местом сварки должен находиться огнетушитель и наблюдатель, который сможет сразу же его использовать. Запрещено производить сварку на барабанах или любых закрытых емкостях.
- д) Опасность по причине наличия излучения электрической дуги:** излучение электрической дуги может вызвать повреждения глаз и кожи. Используйте головной убор и защитные очки. Используйте средства защиты органов слуха и рубашку с высоко застегнутым воротником. Используйте защитные шлемы сварщика и фильтры подходящих размеров. Используйте комплект средств для защиты всего тела.
- е) Опасность по причине наличия электромагнитных полей:** сварочный ток создает электромагнитные поля. Запрещено использование с медицинскими имплантатами. Никогда не обматывайте сварочные кабели вокруг тела. Соедините сварочные кабели.

## 2. Состав устройства и состав упаковки

### 2.1 Состав устройства (рисунок 1)

1. зажим для электродов
2. клемма соединения с корпусом
3. регулятор сварочного тока
4. переключатель включено/выключено
5. контрольная лампочка перегрева
6. шкала сварочного тока
7. ручка для переноса

## 2.2 Состав комплекта устройства

Проверьте комплектность изделия на основании описанного объема поставки.

При обнаружении недостатка компонентов обратитесь в наш сервисный центр или магазин, в котором Вы приобрели устройство, не позднее чем в течение 5-ти рабочих дней после приобретения изделия, предъявив действительную квитанцию о покупке. Обратите внимание на таблицу с указанием гарантийных сроков в документе с информацией о сервисном обслуживании.

- Откройте упаковку и выньте осторожно из упаковки устройство.
- Удалите упаковочный материал, а также приспособления защиты устройства при упаковывании и транспортировке (при наличии).
- Проверьте комплектность устройства.
- Проверьте устройство и принадлежности на наличие возникших при транспортировке повреждений.
- Сохраняйте упаковку по возможности до истечения срока гарантийных обязательств.

### Опасность!

**Устройство и упаковка не являются детскими игрушками! Запрещено детям играть с пластиковыми пакетами, пленками и мелкими деталями! Опасность заключается в том, что они могут проглотить или погибнуть от удушья!**

- Сварочный аппарат
- Оригинальное руководство по эксплуатации
- Указания по технике безопасности

## 3. Использование в соответствии с предназначением

При помощи электросварочного аппарата можно сваривать различные металлы, используя соответствующие электроды в оболочке.

Разрешается использовать устройство только в соответствии с его предназначением. Любое другое, отличающееся от этого использование считается не соответствующим предназначению. За все возникшие в результате такого использования ущерб или травмы любого вида несет ответственность пользователь и работающий с устройством, а не его изготовитель.

Учтите, что конструкция наших устройств не предназначена для использования их в промышленной, ремесленной или индустриальной области. Мы не несем никакой ответственности по гарантийным обязательствам при использовании устройства в промышленной, ремесленной или индустриальной области, а также в подобной деятельности.

## 4. Символы и технические данные

### EN 60974-6

Европейские нормы для оборудования электродуговой сварки и генераторов сварочного тока с ограниченной длительностью включения (часть 6).



символ для генераторов сварочного тока, предназначенных для сварки в среде с повышенной электрической опасностью.

### ~ 50 Гц

переменный ток и расчетное значение частоты [Гц]

### U<sub>0</sub>

номинальное напряжение холостого хода [в]

### 80 A/21,2 в

максимальный сварочный ток и соответствующее нормированное рабочее напряжение [A/ в]

**Ø**  
диаметр электродов [мм]

**U<sub>2</sub>**  
сварочное напряжение [в]


**I<sub>2</sub>**  
сварочный ток [А]

Наибольшее расчетное значение времени сварки в режиме постоянной работы  $t_{ON(max)}$  при наибольшем расчетном значении времени сварки при температуре окружающей среды 20 °С, выраженное в минутах и секундах.

Наибольшее расчетное значение времени сварки в режиме работы с перерывами  $\Sigma t_{ON}$  при наибольшем расчетном значении времени сварки при температуре окружающей среды 20 °С в течение непрерывного временного отрезка продолжительностью в 60 минут, выраженное в минутах и секундах.

**t<sub>w</sub>**  
средняя длительность включения нагрузки [сек]

**t<sub>r</sub>**  
средняя длительность отключения [сек]

 1 ~ 50 Hz

вход для электросети; количество фаз, а также символ переменного тока и расчетное значение частоты

**U<sub>1</sub>**  
напряжение электросети [в]

**I<sub>1max</sub>**  
наибольшее расчетное значение тока электросети [А]

**I<sub>1eff</sub>**  
действительное значение наибольшего тока электросети [А]

**IP 21 S**  
тип защиты

**H**  
класс изоляции

Устройство защищено от помех в соответствии с Директивой ЕС 2004/108/ЕС

Параметры электросети: .....230 в ~ 50 Гц  
Сварочный ток при  $\cos \varphi = 0,73$ : ..... 40 – 80 А

I <sub>2</sub> (A) 230 V	40	55	80
T <sub>ON(max)</sub> (s) 230 V	532	254	124
T <sub>ON</sub> (s) 230 V	191	121	73
T <sub>OFF</sub> 230 V	773	902	1293

— t<sub>ON</sub> (max) ..... 3' 10"

--- t<sub>ON</sub> (max) ..... 4' 46"

Напряжение холостого хода: .....48 в

Мощность: ..... 4 кВА при 80 А  $\cos \varphi = 0,73$

Предохранитель (А): ..... 16

Продолжительность сварки указана для температуры окружающей среды 40 °С.

## 5. Приготовления к проведению сварки

Клемма заземления (-)(2) подключается непосредственно к свариваемому предмету или к подкладке, на которую установлен свариваемый предмет.

Внимание, обеспечьте постоянный контакт с свариваемым предметом. Поэтому избегайте использования покрытых лаком поверхностей и / или изолирующих материалов. Кабель держателя электрода имеет на конце специальный зажим, который служит для подсоединения электрода.

Используйте во время осуществления сварки всегда защитный щиток. Он защищает глаза от исходящего от электрической дуги светового излучения и тем не менее позволяет точно видеть свариваемые предметы (Не входит в комплект).

## 6. Сварка

После того, как будут осуществлены все электрические подключения для питания электричеством, а также для сварочного контура, нужно продолжить действия следующим образом:

Вставьте непокрытый оболочкой конец электрода в держатель электродов (1) и соедините клемму заземления (-)(2) со свариваемым предметом.

Внимательно следите за тем, чтобы был обеспечен хороший электрический контакт. Включите устройство при помощи выключателя (4) и установите сварочный ток при помощи маховика (3). В зависимости от используемого электрода.

Держите щиток перед лицом и трите конец электрода о свариваемый предмет таким образом, чтобы движение было таким же, как при зажигании спички. Это является лучшим методом для того, чтобы зажечь электрическую дугу.

Провести пробную сварку на пробном предмете для того, чтобы определить правильность выбора нужного электрода и силы тока.

Диаметр электрода (мм)	.....	сварочный ток (А)
1,6	.....	40 А
2	.....	40 - 80 А
2,5	.....	60 - 100 А

### Внимание!

Не прикасайтесь слегка электродом к обрабатываемому предмету, так как в этом случае может возникнуть ущерб и будет затруднено зажигание электрической дуги. Как только зажжется электрическая дуга, старайтесь удерживать определенное расстояние к обрабатываемому предмету, которое соответствует диаметру используемого электрода. По возможности нужно выдерживать постоянную дистанцию во время сварки. Наклон электрода в рабочем направлении должен составлять 20/30 градусов.

Используйте всегда щипцы для того, чтобы удалить использованные электроды или для того, чтобы перемещать только что сваренные детали. Необходимо учесть, что держатель электродов (1) после сварки нужно всегда откладывать в заизолированном состоянии.

Шлак можно убирать только после охлаждения шва.

Если сварка должна быть продолжена в том месте, где прерывается шов, то сначала необходимо удалить шлаки в исходной точке, где он будет продолжен.

## 7. Защита от перегрева

Сварочный аппарат снабжен приспособлением защиты от перегрева, который защищает сварочный трансформатор от перегрева. Если сработает приспособление защиты от перегрева, то засветится контрольная лампа (5) на Вашем устройстве. Дайте сварочному аппарату некоторое время остыть.

## 8. Замена кабеля питания электросети

### Опасность!

Если будет поврежден кабель питания от электросети этого устройства, то его должен заменить изготовитель устройства, его служба сервиса или другое лицо с подобной квалификацией для того, чтобы избежать опасностей.

## 9. Очистка, техобслуживание и заказ запасных деталей

### Опасность!

Перед всеми работами по очистке необходимо вынуть штекер из розетки электросети.

### 9.1 Очистка

- Содержите защитные приспособления, вентиляционные щели и корпус двигателя свободными насколько это возможно от пыли и грязи. Протрите устройство чистой ветошью или продуйте сжатым воздухом под низким давлением.
- Мы рекомендуем очищать устройство сразу после каждого использования.
- Регулярно очищайте устройство влажной ветошью с небольшим количеством жидкого мыла. Не используйте средства для очистки или растворы; они могут повредить пластмассовые части

устройства. Следите за тем, чтобы вода не попала вовнутрь устройства. Попадание воды в электрическое устройство повышает опасность получения удара током.

### **9.2 Техобслуживание**

Внутри устройства нет никаких деталей, нуждающихся в техническом уходе.

### **9.3 Заказ запасных деталей:**

При заказе запасных деталей необходимо указать следующие данные;

- Тип устройства
- Номер артикула устройства
- Идентификационный номер устройства
- Номер необходимой запасной детали

Актуальные цены и информация находятся на странице [www.isc-gmbh.info](http://www.isc-gmbh.info)

## **10. Утилизация и вторичное использование**

Устройство поставляется в упаковке для предотвращения повреждений при транспортировке. Эта упаковка является сырьем и поэтому может быть использована вновь или направлена на повторную переработку сырья. Устройство и его принадлежности изготовлены из различных материалов, например, металла и пластмасс. Не выбрасывайте дефектные устройства вместе с бытовыми отходами. Для правильной утилизации устройство необходимо сдать в подходящий пункт приема. Если Вы не знаете, где находится пункт приема, уточните это в органах коммунального управления.

## **11. Хранение**

Храните устройство и его принадлежности в темном, сухом и неподверженном воздействию мороза, а также недоступном для детей месте. Оптимальная температура хранения находится между 5 °C и 30 °C. Храните электроинструмент в оригинальной упаковке.



Только для стран ЕС

Запрещено выбрасывать электроинструмент в обычный домашний мусор.

Согласно европейской директиве 2012/19/EG об использованных электрических и электронных устройствах и реализации в правовой системе соответствующей страны необходимо использованный электрический инструмент утилизировать отдельно и направлять на вторичную переработку для охраны окружающей среды.

Вторичная переработка - альтернатива обязательной отсылке устройства назад изготовителю: Владелец электрического устройства в случае избавления от собственности обязан, в качестве альтернативы отсылки назад изготовителю, содействовать надлежащей утилизации. Пришедшее в негодность устройство может быть передано в приемный пункт, который осуществит ликвидацию в соответствии с законом страны о цикличном производстве и обращении с мусором. Это не относится к приложенным к пришедшему в негодность оборудованию дополнительным устройствам и вспомогательным средствам, не содержащим электрические части.

Перепечатывание или прочие виды размножения документации и сопроводительных листов продукции фирмы, полностью или частично, разрешено производить только с однозначного разрешения ISC GmbH.

Сохраняется право на технические изменения

## Информация о сервисном обслуживании

Во всех странах, указанных в гарантийном свидетельстве, у нас имеются компетентные сервисные партнеры, контактные данные которых Вы найдете в гарантийном свидетельстве. Они всегда в Вашем распоряжении для решения любых вопросов, связанных с обслуживанием, например, для ремонта, поставки запчастей и быстроизнашивающихся деталей, а также приобретения расходных материалов.

Следует обратить внимание на то, что в этом изделии следующие детали подвержены естественному износу или износу в связи с эксплуатацией / следующие детали требуются в качестве расходных материалов.

Категория	Пример
Быстроизнашивающиеся детали*	Держатель электродов, зажим для заземления
Расходный материал/расходные части*	
Недостающие компоненты	

\* Не обязательно входят в объем поставки!

При обнаружении дефектов или неисправностей мы просим Вас заявить о таком случае в сети Интернет на сайте [www.isc-gmbh.info](http://www.isc-gmbh.info). Обратите внимание на точное описание неисправности и в любом случае ответьте на следующие вопросы:

- Устройство уже работало или оно было неисправным с самого начала?
- Вам бросилось что-либо в глаза перед возникновением неисправности (признак перед неисправностью)?
- Какую неисправность имеет устройство, по Вашему мнению (основной признак)?  
Опишите эту неисправность.

## Гарантийное свидетельство

Уважаемая покупательница, уважаемый покупатель, наши продукты проходят тщательнейший контроль качества. Если это устройство все же не будет функционировать безупречно, мы просим Вас обратиться в наш сервисный отдел по адресу, указанному в этом гарантийном талоне. Мы также охотно ответим на Ваши вопросы по телефону, номер которого приведен ниже. При предъявлении гарантийных требований действуют следующие условия.

1. Настоящие правила гарантии действуют исключительно в отношении пользователей, т.е. физических лиц, которые не намереваются использовать настоящее изделие в рамках своей профессиональной или другой самостоятельной деятельности. Настоящие правила гарантии регулируют дополнительные условия оказания гарантийных услуг, которые нижеупомянутый производитель обеспечивает покупателям своих новых устройств в дополнение к условиям гарантии в соответствии с законом. Эти гарантийные обязательства не затрагивают Ваши законные гарантийные требования. Наши гарантийные услуги для Вас бесплатны.
2. Гарантийные услуги распространяются только на дефекты нового устройства нижеупомянутого производителя, которое вы приобрели, связанные с недостатком материала или производственным браком, и ограничиваются по нашему выбору устранением таких дефектов устройства или заменой устройства. Учтите, что наши устройства не предназначены для использования в промышленных целях, в ремесленном производстве и на профессиональной основе. Поэтому гарантийный договор считается недействительным, если устройство использовалось в течение гарантийного срока на кустарных, промышленных предприятиях или в ремесленном производстве, а также подвергалось сопоставимой нагрузке.
3. Наша гарантия не распространяется на:
  - повреждения устройства, возникшие в результате несоблюдения руководства по монтажу или неправильного монтажа, несоблюдения руководства по эксплуатации (например, при подключении к сети с неправильным напряжением или родом тока), несоблюдения требований касательно технического обслуживания и требований техники безопасности, воздействия на устройство аномальных условий окружающей среды или недостаточного ухода и технического обслуживания;
  - повреждения устройства, возникшие в результате неправильного или ненадлежащего использования (например, перегрузка устройства или применение не допущенных к использованию насадок или принадлежностей), попадания в устройство посторонних предметов (например, песка, камней или пыли, повреждения при транспортировке), применения силы или внешних воздействий (например, повреждения при падении);
  - повреждения устройства или частей устройства, связанные с износом в связи с эксплуатацией, обычным или другим естественным износом.
4. Гарантийный срок составляет 24 месяца, отсчет начинается со дня покупки устройства. Гарантийные права необходимо предъявлять до истечения срока гарантии в течение двух недель после того как будет обнаружена неисправность. Заявления на гарантийное обслуживание после истечения срока гарантии не принимаются. Ремонт или замена устройства не ведет к продлению гарантийного срока, также при оказании такой услуги отсчет нового гарантийного срока на устройство или возможно установленные детали не начинается заново. Это условие действует также при обращении в местный сервисный отдел.
5. Для предъявления гарантийных требований сообщите о неисправности устройства на сайте [www.isc-gmbh.info](http://www.isc-gmbh.info). Приготовьте квитанцию о покупке или другие доказательства приобретения Вами нового устройства. Оказание гарантийных услуг применительно к устройствам, направленным на рассмотрение без соответствующих доказательств или фирменной таблички, исключается ввиду недостатка данных для идентификации таких устройств. Если наша гарантия распространяется на неисправность устройства, Вы немедленно получите отремонтированное или новое устройство.

Само собой разумеется, мы можем также устранить при оплате затрат неисправности устройства, которые не входят в объем гарантийных услуг или при истечении срока гарантии. Для этого Вам необходимо выслать устройство на адрес нашей службы сервиса.

Что касается быстроизнашивающихся, расходных деталей и недостающих компонентов, мы обращаем внимание на ограничения этой гарантии согласно информации о сервисном обслуживании настоящего руководства по эксплуатации.



## Cuprins

1. Indicații de siguranță
2. Descrierea aparatului și cuprinsul livrării
3. Utilizarea conform scopului
4. Simbolurile și date tehnice
5. Pregătirea sudării
6. Sudarea
7. Protecție împotriva supraîncălzirii
8. Schimbarea cablului de racord la rețea
9. Curățirea, întreținerea și comanda pieselor de schimb
10. Eliminarea și reciclarea
11. Lagăr



**Pericol!** - Electrocutarea cauzată de electrodul de sudură poate avea consecințe mortale



**Pericol!** - Inhalarea fumului emanat la sudură poate periclita sănătatea dumneavoastră



**Pericol!** - Scânteele de sudură pot provoca explozii sau incendii



**Pericol!** - Raza de lumină a arcului electric poate afecta ochii și poate provoca leziuni ale pielii



**Pericol!** - Câmpurile electromagnetice pot afecta funcționarea stimulatoarelor cardiace



**Pericol! Pericol de electrocutare**



**Pericol!** – Pentru reducerea riscurilor de accidentare citiți instrucțiunile de utilizare



**Atenție! Purtați mănuși speciale pentru sudori.** În timpul sudării pot zbura particule incandescente. Protejați din acest motiv mâinile și brațele cu mănuși speciale pentru sudori.

**Pericol!**

La utilizarea aparatelor trebuie respectate câteva măsuri de siguranță, pentru a evita accidentele și daunele. De aceea, citiți cu grijă instrucțiunile de utilizare/indicațiile de siguranță. Păstrați aceste materiale în bune condiții, pentru ca aceste informații să fie disponibile în orice moment. Dacă predați aparatul altor persoane, înmânați-le și aceste instrucțiuni de utilizare /indicații de siguranță. Nu ne asumăm nici o răspundere pentru accidente sau daune care rezultă din nerespectarea acestor instrucțiuni de utilizare și a indicațiilor de siguranță.

**1. Indicații de siguranță**

Indicațiile de siguranță corespunzătoare le găsiți în broșura anexată!

**Pericol!****Citiți indicațiile de siguranță și îndrumările.**

Nerespectarea indicațiilor de siguranță și a îndrumărilor poate avea ca urmare electrocutare, incendii și/sau răni grave. **Păstrați pentru viitor toate indicațiile de siguranță și îndrumările.**

**Componentele de siguranță:**

- a) **Pericol de electrocutare:** Electrocutarea cauzată de un electrod de sudură poate avea consecințe mortale. Nu sudați în condiții de ploaie sau zăpadă. Purtați mănuși de protecție izolante uscate. Nu prindeți electrozii niciodată cu mâinile neprotejate. Nu purtați mănuși ude sau deteriorate. Protejați-vă împotriva electrocutării prin izolarea piesei de prelucrat. Nu deschideți carcasa instalației.
- b) **Pericol datorită fumului de sudură:** Inhalarea fumului emanat la sudură poate periclita sănătatea. Nu țineți capul în fumul de sudură. Utilizați instalațiile în spații deschise. Utilizați o aerisire corectă pentru îndepărtarea fumului.
- c) **Pericol cauzat de scânteii de sudură:** Scânteile de sudură pot provoca explozii sau incendii. Țineți materialele inflamabile la distanță de locul de sudură. Nu sudați lângă materiale inflamabile. Scânteile de sudură provoca incendii. Un extingtor trebuie să fie la îndemână, precum și o persoană care îl poate manevra imediat. Nu sudați pe tamburi sau pe recipienti închiși.
- d) **Pericol cauzat de raza de lumină a arcului electric:** Raza de lumină a arcului electric

poate afecta ochii și poate provoca leziuni ale pielii. Purtați protecție pentru cap și ochelari de protecție. Purtați protecție antifonică și închideți gulerul la cămașă. Purtați cască de protecție pentru sudură cu filtre de mărime potrivită în stare ireproșabilă. Purtați protecție completă pentru corp.

- e) **Pericol datorită câmpurilor electro-magnetice:** Curentul de sudură produce câmpuri electromagnetice. Nu utilizați instalația împreună cu implanturi medicale. Nu înfășurați niciodată cablurile de sudură în jurul corpului. Păstrați cablurile de sudură adunate la un loc.

**2. Descrierea aparatului și cuprinsul livrării****2.1 Descrierea aparatului (Fig. 1)**

1. Suportul electrozilor
2. Clemă masă
3. Roata de reglare a curentului de sudare
4. Întrerupător pornire/oprire
5. Lampă de control pentru supraîncălzire
6. Scală pentru curentul de sudare
7. Mâner

**2.2 Cuprinsul livrării**

Vă rugăm să verificați integralitatea articolului în baza cuprinsului livrării descris. În cazul în care lipsesc piese, vă rugăm să vă adresați în interval de maxim 5 zile lucrătoare de la cumpărarea articolului la centrul nostru de service sau la magazinul la care ați achiziționat aparatul, prezentați în acest caz un bon de cumpărare valabil. Vă rugăm să țineți cont de tabelul de garanție cuprins în informațiile de service din capătul instrucțiunilor de utilizare.

- Deschideți ambalajul și scoateți aparatul cu grijă.
- Îndepărtați ambalajul, precum și siguranțele de ambalare și de transport (dacă există).
- Verificați dacă livrarea este completă.
- Controlați aparatul și accesoriile dacă nu prezintă pagube de transport.
- Păstrați ambalajul după posibilitate, până la expirarea duratei de garanție.

**Pericol!**

**Aparatul și ambalajul nu sunt jucării pentru copii! Copiii le este interzis să se joace cu pungi din material plastic, folii și piese mici! Există pericolul de înghițire și sufocare!**

- Aparat de sudură
- Instrucțiuni de utilizare originale
- Indicații de siguranță

### 3. Utilizarea conform scopului

Aparatul poate fi utilizat numai în conformitate cu scopul pentru care a fost creat. Orice utilizare care depășește acest domeniu este considerată neconformă. Pentru eventualele daune sau accidente de orice tip rezultate ca urmare a utilizării neconforme a aparatului răspunde utilizatorul/operatorul și nu producătorul.

Vă rugăm să țineți de asemenea cont de faptul că aparatele noastre nu sunt construite pentru utilizare în scopuri meșteșugărești sau industriale. Nu ne asumăm nicio răspundere pentru eventualele probleme survenite ca urmare a utilizării aparatului în întreprinderi lucrate, meșteșugărești sau industriale precum și în alte activități similare.

### 4. Simbolurile și date tehnice

#### EN 60974-6

Norma europeană pentru aparate de sudură cu arc electric și surse de curent pentru sudură, cu durată de conectare limitată (partea a 6-a)



Simbol al surselor de curent pentru sudură, adecvate pentru sudura în medii cu risc mare de electrocutare.

#### ~ 50 Hz

Curent alternativ și valoare măsurată a frecvenței [Hz]

#### $U_0$

Tensiune nominală de mers în gol [V]

#### 100 A/21,2 V

Curentul maxim de sudură și tensiunea corespunzătoare de lucru [A/V]



Diametru electrozi [mm]

#### $U_2$

Tensiune de sudură [V]

#### $I_2$

Curent de sudură [A]



Valoare maximă a duratei de sudură în modul continuu tON (max) la valoarea cea mai ridicată a curentului de sudură la o temperatură ambiantă de 20 °C, exprimată în minute și secunde.



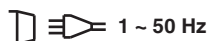
Valoare maximă a duratei de sudură în modul intermitent  $\Sigma t_{ON}$  la valoarea cea mai ridicată a curentului de sudură la o temperatură ambiantă de 20 °C în timpul unei durate întrerupte de 60 minute, exprimată în minute și secunde.

#### $t_w$

Timpu mediu de sarcină [s]

#### $t_r$

Timpu mediu de revenire [s]



Intrare rețea; numărul de faze, simbolul curentului alternativ și valoarea măsurată a frecvenței

#### $U_1$

Tensiunea din rețea [V]

#### $I_{1max}$

Valoarea maximă măsurată a tensiunii din rețea [A]

#### $I_{1eff}$

Valoarea efectivă a tensiunii maxime din rețea [A]

#### IP 21 S

Tipul de protecție

#### H

Clasa de izolație

Racordul de rețea: ..... 230 V ~ 50 Hz  
Curent de sudare la  $\cos \varphi = 0,73$ : ..... 40-80 A

$I_2$ (A) 230 V	40	55	80
$T_{ON(max)}$ (s) 230 V	532	254	124
$T_{ON}$ (s) 230 V	191	121	73
$T_{OFF}$ 230 V	773	902	1293

—  $t_{ON}$  (max) ..... 3' 10"  
- - -  $t_{ON}$  (max) ..... 4' 46"  
Tensiunea de mers în gol: ..... 48 V  
Consumul de putere: . 4 kVA la 80 A  $\cos \varphi = 0,73$   
Siguranța (A): ..... 16

Timpii de sudură sunt valabili la o temperatură a mediului de 40°C.

## 5. Pregătirea sudării

Clema de masă (-)(2) este fixată direct la piesa de sudat sau la suportul pe care se așează aparatul de sudat.

Atenție, asigurați-vă că există un contact direct cu piesa de sudat. Evitați suprafețele lăcuite și / sau substanțele izolante. Cablul de susținere a electrozilor are la capete o clemă specială care servește la prinderea electrozilor. Masca de protecție se va folosi permanent pe timpul sudurii. Ea protejează ochii împotriva radiațiilor luminoase emise de către arcul electric și permite totuși exact privirea piesei de sudat (Nu este cuprins în livrare).

## 6. Sudarea

După ce ați efectuat toate racordurile electrice pentru alimentarea cu curent precum și pentru circuitul de curent de sudare, puteți să continuați în modul următor:

Introduceți capătul neînvelit al electrodului în suportul electrodului (1) și legați clema de masă (-) (2) cu piesa de sudat. Țineți cont ca aici să existe un contact electric bun.

Porniți aparatul la comutatorul (4) și fixați curentul de sudare cu roata manuală (3) în funcție de electrodul pe care doriți să-l folosiți.

Țineți masca de protecție în fața ochilor și frecați capătul electrozilor în așa fel, ca și când ați aprinde un chibrit. Această metodă este cea mai bună

pentru a aprinde arcul electric.

Testați pe o piesă de probă dacă ați ales electrodul corect și intensitatea corectă a curentului.

Electrod  $\varnothing$  (mm) ..... Curent de sudare (A)  
1,6 ..... 40 A  
2 ..... 40 - 80 A  
2,5 ..... 60 - 100 A

### Atenție!

Nu atingeți de mai multe ori cu electrodul piesa de prelucrat, acest lucru poate provoca o pagubă și poate îngreuna aprinderea.

Atunci când arcul electric s-a aprins, încercați să păstrați o distanță față de piesa de prelucrat corespunzătoare diametrului electrodului folosit. Distanța trebuie să rămână pe cât posibil constantă în timp ce sudați. Înclinația electrodului pe direcția de lucru trebuie să fie de 20/30 grade.

Folosiți întotdeauna un clește pentru a îndepărta electrozii uzați sau pentru a mișca piesele tocmai sudate. Fiți atenți că suportii electrozilor (1) după sudare trebuie să fie întotdeauna depozitați izolat. Zgura se va îndepărta abia după răcire de pe cordonul de sudură.

Dacă sudarea are loc la un cordon de sudură întrerupt, atunci trebuie mai întâi îndepărtată zgura de la locul de unde se continuă sudarea.

## 7. Protecție împotriva supraîncălzirii

Aparatul de sudură este echipat cu o protecție împotriva supraîncălzirii care protejează transformatorul de sudare împotriva supraîncălzirii. Dacă protecția împotriva supraîncălzirii se declanșează, atunci se aprinde lampa de control (5) de la aparatul dumneavoastră. Lăsați aparatul de sudură să se răcească câțiva timp.

## 8. Schimbarea cablului de racord la rețea

### Pericol!

În cazul deteriorării cablului de racord la rețea a acestui aparat, pentru a evita pericolele acesta trebuie înlocuit de către producător sau un scervice clienți sau de o persoană cu calificare similară.

## 9. Curățirea, întreținerea și comanda pieselor de schimb

### Pericol!

Înainte de toate lucrările de curățire scoateți ștecherul din priză.

### 9.1 Curățarea

- Păstrați cât mai curat posibil dispozitivele de protecție, șlițurile de aerisire și carcasa motorului. Ștergeți aparatul cu o cârpă curată sau curățați-l cu aer comprimat la o presiune mică.
- Recomandăm curățarea aparatului imediat după fiecare utilizare.
- Curățați aparatul cu regularitate cu o cârpă umedă și puțin săpun. Nu folosiți detergenți sau solvenți pentru curățare; acestea ar putea ataca părțile din material plastic ale aparatului. Fiți atenți să nu între apă în interiorul aparatului. Pătrunderea apei în aparatul electric mărește riscul de electrocutare.

### 9.2 Întreținere

În interiorul aparatului nu se găsesc piese care necesită întreținere curentă.

### 9.3 Comanda pieselor de schimb:

La comanda pieselor de schimb trebuie comunicate următoarele informații;

- Tipul aparatului
- Numărul articolului aparatului
- Numărul de identificare al aparatului
- Numărul de piesă de schimb al piesei de schimb necesare

Informații și prețuri actuale găsiți la adresa [www.isc-gmbh.info](http://www.isc-gmbh.info)

## 10. Eliminarea și reciclarea

Aparatul se află într-un ambalaj pentru a împiedica pagubele de transport. Acest ambalaj este o materie primă și este astfel re folosibil sau poate fi readus în circuitul de revalorificare a materiilor prime. Aparatul și piesele sale auxiliare sunt construite din diferite materiale, cum ar fi de exemplu metal sau material plastic. Aparatele electrice nu se vor arunca la gunoiul menajer. Pentru salubritatea corespunzătoare, aparatul se va preda la un centru de colectare. Dacă nu aveți cunoștință unde se află un centru de colectare, informați-vă în acest sens la administrația comunală.

## 11. Lagăr

Depozitați aparatul și accesoriile acestuia la loc întunecos, uscat și ferit de îngheț, precum și inaccesibil copiilor. Temperatura de depozitare optimă este între 5 și 30 °C. Păstrați aparatul electric în ambalajul original.



Numai pentru țări ale UE

Nu aruncați aparatele electrice la gunoiul menajer!

Conform directivei europene 2012/19/CE cu privire la aparatele electrice și electronice vechi și punerea în aplicare în legislația națională, aparatele electrice uzate trebuie colectate separat și supuse unui ciclu de reciclare ecologic.

Alternativă de reciclare la apelul de trimitere înapoi:

Alternativ returnării, proprietarul aparatului electric este obligat să participe la o valorificare corectă a acestuia, în cazul renunțării asupra proprietății aparatului. Aparatul vechi poate fi predat în acest sens unui centru de colectare, care execută o îndepărtare conform legilor naționale referitoare la reciclare și deșeuri. Nu sunt afectate accesoriile atașate aparatelor vechi și materiale auxiliare fără componente electrice.

Retipărirea sau orice altă multiplicare a documentației și documentelor însoțitoare ale produselor, chiar și parțial, este permisă numai cu acordul în mod expres a firmei iSC GmbH.

Ne rezervăm dreptul pentru modificări de ordin tehnic

## Informații de service

În toate țările menționate în certificatul de garanție dispunem de parteneri de service competenți, datele de contact ale acestora le puteți găsi în certificatul de garanție. Acești parteneri vă stau la dispoziție pentru toate problemele referitoare la service, piese de schimb și de uzură sau aprovizionarea cu materiale de consum.

Se va ține cont de faptul că la acest produs, următoarele piese sunt supuse unei uzuri naturale sau datorate utilizării resp. că aceste piese sunt necesare ca materiale de consum.

Categorie	exemplu
Piese de uzură*	Suportul electrozilor, clește de masă
Material de consum/ Piese de consum*	
Piese lipsă	

\* nu este cuprins în livrare în mod obligatoriu!

În caz de deteriorări sau defecte, vă rugăm să anunțați acest lucru pe pagina de internet [www.isc-gmbh.info](http://www.isc-gmbh.info). Vă rugăm să țineți cont de descrierea exactă a defecțiunii și răspundeți în orice caz la următoarele întrebări:

- A funcționat aparatul o dată sau a fost de la început defect?
- Ați remarcat ceva înainte de defectarea aparatului (simptom înainte de defectare)?
- Ce fel de defecțiune prezintă aparatul după părerea dumneavoastră (simptom principal)?  
Descrieți această defecțiune.



## Certificat de garanție

Stimată clientă, stimate client,  
produsele noastre sunt supuse unui control de calitate riguros. Dacă totuși vreodată acest aparat nu va funcționa ireproșabil, ne pare foarte rău și vă rugăm să vă adresați centrului nostru service, la adresa indicată la finalul acestui certificat de garanție. Bineînțeles că vă stăm și la telefon cu plăcere la dispoziție, la numerele de service menționate. Pentru revendicarea pretențiilor de garanție trebuie ținut cont de următoarele:

1. Aceste instrucțiuni de garanție se adresează exclusiv consumatorilor, deci persoanelor fizice, care nu doresc să utilizeze acest produs în cadrul unor activități lucrative sau pentru activități profesionale independente. Aceste instrucțiuni de garanție reglementează prestațiile de garanție suplimentare, pe care producătorul jos numit le promite cumpărătorilor săi la cumpărarea unui aparat nou, suplimentar garanției legale. Pretențiile dumneavoastră de garanție legale nu sunt atinse de această garanție. Prestația noastră de garanție este gratuită pentru dumneavoastră.
2. Prestația de garanție se extinde în exclusivitate asupra defectelor la aparatul nou achiziționat de dumneavoastră de la producătorul jos numit, care provin din erori de material sau de fabricație și se limitează, în funcție de decizia noastră, la remedierea acestor defecte sau la schimbarea aparatului. Vă rugăm să țineți de asemenea cont de faptul că aparatele noastre nu sunt construite pentru utilizare în scopuri lucrative, meșteșugărești sau profesionale. Din acest motiv nu se va încheia un contract de garanție, atunci când aparatul este folosit în perioada de garanție în întreprinderi lucrative, meșteșugărești sau industriale precum și pentru activități similare.
3. Excluse de la garanție sunt următoarele:
  - Deteriorări datorate neluării în considerare a instrucțiunilor de montare, a instrucțiunilor de utilizare sau instalării necompetente (cum ar fi de exemplu racordarea la o tensiune de rețea greșită sau la un curent greșit), neluării în considerare a prescripțiilor referitoare la lucrările de întreținere și siguranță, expunerea aparatului la condiții de mediu anormale sau îngrijire și întreținere insuficientă.
  - Deteriorări ale aparatului, cauzate de utilizarea abuzivă sau improprie (cum ar fi suprasolicitarea aparatului sau folosirea uneltelor atașabile sau auxiliarelor neadmiși), intrarea corpurilor străine în aparat (cum ar fi nisip, pietre sau praf, deteriorări din timpul transportului), recurgerea la violență sau influențe străine (cum ar fi de exemplu deteriorări datorită căderii).
  - Deteriorări ale aparatului sau ale unor părți ale acestuia, care se explică prin uzură normală, conformă utilizării sau altă uzură naturală.
4. Durata de garanție este de 24 luni și începe din ziua cumpărării aparatului. Pretențiile de garanție se vor revendica în interval de două săptămâni de la data apariției defectului. Este exclusă revendicarea pretenției de garanție după expirarea duratei de garanție. Repararea sau schimbarea aparatului nu duce nici la prelungirea duratei de garanție și nici nu se va fixa o durată de garanție nouă pentru prestația efectuată la acest aparat sau pentru o piesă schimbată la acesta. Acest lucru este valabil și în cazul unui service la fața locului.
5. Pentru revendicarea pretențiilor de garanție, vă rugăm să anunțați aparatul defect la: [www.isc-gmbh.info](http://www.isc-gmbh.info). Vă rugăm să aveți pregătit bonul de cumpărare sau altă dovadă de cumpărare a aparatului dvs. nou. Aparatele trimise fără dovadă corespunzătoare sau fără plăcuță de identificare sunt excluse de la prestația de garanție datorită posibilităților insuficiente de alocare. Dacă defectul aparatului este cuprins în prestațiile noastre de garanție, veți primi imediat înapoi aparatul reparat sau un aparat nou.

Bineînțeles că remediem cu plăcere contra cost și defecte la aparate care nu sunt sau nu mai sunt cuprinse în prestațiile de garanție. Pentru aceasta trimiteți va rugăm aparatul la adresa noastră service:

La piesele de uzură, de consum și piesele lipsă vă informăm în mod expres, că trebuie avute în vedere restricțiile garanției menționate în informațiile de service ale acestor instrucțiuni de utilizare.

## Съдържание

1. Инструкции за безопасност
2. Описание на уреда и обем на доставка
3. Употреба по предназначение
4. Символи и технически данни
5. Подготовка за заваряване
6. Заваряване
7. Защита от прегряване
8. Смяна на мрежовия съединителен проводник
9. Почистване, поддръжка и поръчка на резервни части
10. Екологосъобразно отстраняване и рециклиране
11. Съхранение на склад



**Опасност!** - Токов удар от заваръчен електрод може да е смъртоносен



**Опасност!** - Вдишването на заваръчен дим може да застраши Вашето здраве



**Опасност!** - Заваръчните искри могат да причинят експлозия или пожар



**Опасност!** - Електродъговите лъчи могат да увредят очите и да наранят кожата



**Опасност!** - Електромагнитните полета могат да нарушат функционирането на пейс-мейкъри



**Опасност! Опасност от токов удар**



**Опасност!** – За намаляване на риска от нараняване, прочетете инструкцията за обслужване



**Внимание! Носете специални ръкавици за заварчици.** При заваряване е възможно наоколо да летят нажежени частици. Затова защитете ръцете си със специални ръкавици за заварчици.

**Опасност!**

При използването на уредите трябва се спазват някои предпазни мерки, свързани с безопасността, за да се предотвратят наранявания и щети. За целта внимателно прочетете това упътване за употреба/указания за безопасност. Пазете го добре, за да разполагате с информацията по всяко време. В случай, че трябва да предадете уреда на други лица, моля, предайте им и това упътване за употреба/указания за безопасност. Ние не поемаме отговорност за злополуки или щети, които възникват вследствие на несъблюдаването на това упътване и на указанията за безопасност.

**1. Инструкции за безопасност**

Съответните инструкции за безопасност ще намерите в приложената брошура.

**Опасност!**

**Прочетете всички указания за безопасност и инструкции.** Пропуските при спазването на указанията за безопасност и инструкциите могат да имат като последица електрически удар, пожар и/или тежки наранявания. **Съхранете за в бъдеще всички указания за безопасност и инструкции.**

**Предпазни части:**

- а) Опасност от токов удар:** Токов удар от заваръчен електрод може да е смъртоносен. Не заварявайте при дъжд или сняг. Носете сухи изолиращи ръкавици. Не хващайте електрода с голи ръце. Не носете мокри или повредени ръкавици. Предпазвайте се от токов удар посредством изолации срещу заготовката. Не отваряйте корпуса на устройството.
- б) Опасност от заваръчен дим:** Вдишването на заваръчен дим може да застраши здравето. Не дръжте главата си в дима. Използвайте устройствата в открити зони. Използвайте вентилация за отстраняването на дима.
- в) Опасност от заваръчни искри:** Заваръчните искри могат да причинят експлозия или пожар. Дръжте запалимите вещества далеч от заваряването. Не заварявайте до запалими материали. Заваръчните искри могат да причинят пожари. Дръжте на разположение в

близост пожарогасител и наблюдател, който веднага да може да го използва. Не заварявайте върху барабани или каквито и да било затворени резервоари.

- д) Опасност от електродъгови лъчи:** Електродъговите лъчи могат да увредят очите и да наранят кожата. Носете шапка и предпазни очила. Носете защита за слуха и високо вдигната яката на ризата. Носете заваръчни предпазни каски и подходящите размери на филтъра. Носете пълна защита за тялото.
- е) Опасност от електромагнитни полета:** Заваръчният ток възпроизвежда електромагнитни полета. Не използвайте заедно с медицински имплантанти. Никога не навивайте заваръчните линии около тялото. Заваръчните линии се събират.

**2. Описание на уреда и обем на доставка****2.1 Описание на уреда (фиг. 1)**

1. Държач за електроди
2. Клема за свързване към маса
3. Селекторен ключ за заваръчния ток
4. Прекъсвач вкл./изкл.
5. Контролна лампа за пре"рвяване
6. Скала за заваръчния ток
7. Дръжка за носене

**2.2 Обем на доставка**

Моля, проверете окомплектоваността на артикула с помощта на описания обем на доставка. При липсващи части, моля, обърнете се най-късно в рамките на 5 работни дни след покупка на артикула към нашия център за обслужване или към пункта на продажба, като представите валидна разписка за покупка респ. платежен документ. Моля, обърнете внимание за целта на гаранционната таблица в информацията относно обслужването в края на упътването.

- Отворете опаковката и внимателно извадете уреда от опаковката.
- Отстранете опаковъчния материал както и опаковъчните/и транспортни осигуровки (ако има такива).
- Проверете дали обемът на доставка е пълен.
- Проверете дали уредът и принадлежностите нямат повреди от транспортиране.

- По възможност запазете опаковката до изтичане на гаранционния срок.

#### Опасност!

**Уредът и опаковъчният материал не са детски играчки! Деца не бива да играят с пластмасови торбички, фолио малки детайли! Съществува опасност да ги глътнат и да се задушат!**

- Електрозаваръчен апарат
- Оригинално упътване за употреба
- Указания за техника на безопасност

### 3. Употреба по предназначение

С електрическият заваръчен уред могат да се заваряват различни метали, като се използват съответните обмазани електроди.

Машината трябва да се използва само по предназначението ѝ. Всяка по-нататъшна извън това употреба не е по предназначение. За предизвикани от това щети или наранявания от всякакъв вид отговорност носи потребителят/обслужващото лице, а не производителят.

Моля, имайте предвид, че нашите уреди съгласно предназначението си не са произведени за промишлена, занаятчийска или индустриална употреба. Ние не поемаме отговорност, ако уредът се използва в промишлени, занаятчийски или индустриални предприятия, както и при равностойни дейности.

### 4. Символи и технически данни

#### EN 60974-6

Европейска норма за инсталации за електродъгово заваряване и източници на заваръчен ток сограничена продължителност на включване (Част 6).



Символ за източници на заваръчен ток, които са подходящи за заваряване в среда с висока електрическа опасност

#### ~ 50 Hz

Променлив ток и оразмерителна стойност на честотата [Hz]

#### $U_0$

Номинално напрежение при празен ход [V]

#### 80 A/21,2 V

Максимален заваръчен ток и съответното нормирано работно напрежение [A/V]

#### ∅

Диаметър на електродите [мм]

#### $U_2$

Заваръчно напрежение [V]

#### $I_2$

Заваръчен ток [A]

#### —

Най-голяма разчетна стойност на времето за заваряване в непрекъснат режим tON (max) при най-голяма разчетна стойност на заваръчния ток при околна температура 20 °C, изразено в минути и секунди.

#### ---

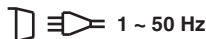
Най-голяма разчетна стойност на времето за заваряване в прекъсващ режим ΣtON (max) при най-голяма разчетна стойност на заваръчния ток при околна температура 20 °C в рамките на непрекъснат интервал от 60 мин., изразено в минути и секунди.

#### $t_w$

Средно време на натоварване [s]

#### $t_r$

Средно време за връщане в изходно състояние [s]



Мрежов вход; брой на фазите, както и символ за променливия ток и оразмерителна стойност на честотата

#### $U_1$

Мрежово напрежение [V]

#### $I_{1max}$

Максимална оразмерителна стойност на мрежовия ток [A]

$I_{\text{eff}}$   
Ефективна стойност на максималния ток [A]

### IP 21 S

Вид на защитата

### H

Изолационен клас

Уредът е проектиран с потискане на радиосмущения съгласно ЕО-Директива 2004/108/ЕО.

Захранване от мрежа: ..... 230 V ~ 50 Hz  
Заваръчен ток (A)  $\cos \varphi = 0,73$ : ..... 40 - 80

$I_2$ (A) 230 V	40	55	80
$T_{\text{ON(max)}}$ (s) 230 V	532	254	124
$T_{\text{ON}}$ (s) 230 V	191	121	73
$T_{\text{OFF}}$ 230 V	773	902	1293

—  $t_{\text{ON}}$  (max) ..... 3' 10"

- - -  $t_{\text{ON}}$  (max) ..... 4' 46"

Напрежение на празен ход (V): ..... 48

Консумирана

енергия: ..... 4 kVA при 80 A  $\cos \varphi = 0,73$

Защита с предпазители (A): ..... 16

Времето на заваряване важи при околна температура от 40 °C.

## 5. Подготовка за заваряване

Клемата за маса (-) (2) се закрепва директно за заварявания детайл или за подложката, върху която се поставя детайлът.

Внимавайте за това, да има директен контакт със заварявания детайл. Затова избягвайте лакирани повърхности и/или изолационни материали. Кабелът на държача за електроди има на края специална клема, която служи за захващане на електрода. Предпазната заваръчна маска трябва да се използва винаги по време на заваряване. Тя предпазва очите от излизачото от електрическата дъга светлинно излъчване и същевременно дава възможност за точен поглед върху заваръчното изделие (Не е включено в обема на доставка).

## 6. Заваряване

След като сте направили всички електрически свързвания за захранване с ток, както и за заваръчния токов кръг, можете да процедурите по следния начин:

Поставете необмазания край на електрода в държача (1) и свържете клемата за маса (-) (2) със заварявания детайл. Следете да има добър електрически контакт.

Включете уреда от прекъсвача (4) и настройте заваръчния ток с ръчното колело (3). според електрода, който желаете да използвате.

Дръжте предпазната маска пред лицето и търкайте върха на електрода по заварявания детайл така, все едно че изпълнявате движение както при запалване на кибрит. Това е най-добрият метод за запалване на електрическа дъга. Проверете върху пробен образец, дали сте избрали правилните електрод и големина на тока.

Електрод  $\varnothing$  (mm) ..... Заваръчен ток (A)

1,6 ..... 40 A

2 ..... 40 - 80 A

2,5 ..... 60 - 100 A

### Внимание!

Не правете точки с електрода по заготовката, така биха могли да се причинят щети и да се затрудни запалването на електрическа дъга.

Щом електрическата дъга се е запалила, опитайте се да поддържате спрямо заготовката дистанция, която отговаря на използвания диаметър на електрода.

Докато заварявате, разстоянието по възможност трябва да остане постоянно.

Ъгълът на електрода в посока на работа трябва да бъде 20/30 градуса.

Винаги използвайте клещи, за да отстраните използвани електроди или да преместите току що заварени детайли. Обърнете внимание на това, държачът за електроди (1) винаги да се оставя изолиран след заваряване.

Шлаквата може да се отстрани от шева едва след като изстине.

Ако една заварка се продължава по непрекъснат заваръчен шев, най-напред трябва да се отстрани шлаката на мястото на натрупване .

## 7. Защита от прегряване

Заваръчният апарат има защита от прегряване, която предпазва заваръчния трансформатор от пренагряване. Ако защитата от прегряване се задейства, светва контролната лампа (5) на Вашия уред. Оставете заваръчния апарат да изстине за известно време.

## 8. Смяна на мрежовия съединителен проводник

### Опасност!

Ако мрежовият съединителен проводник на този уред се повреди, то той трябва да се смени от производителя или от неговата сервизна служба за обслужване на клиенти или от подобно квалифицирано лице, за да се избегнат излагания на опасност.

## 9. Почистване, поддръжка и поръчка на резервни части

### Опасност!

Преди всички дейности по почистване издърпвайте щепсела.

### 9.1 Почистване

- По възможност поддържайте защитните устройства, вентилационните прорези и корпуса на двигателя без прах и замърсявания. Почистете уреда с чиста кърпа или го обдухайте със сгъстен въздух при ниско налягане.
- Препоръчваме Ви да почиствате уреда директно след всяка употреба.
- Почиствайте уреда редовно с влажна кърпа и малко калиев сапун. Не използвайте почистващи препарати или разтворители; те могат да разядат пластмасовите части по уреда. Внимавайте за това във вътрешността на уреда да не попадне вода. Проникването на вода в електроуредата увеличава риска от електрически удар.

### 9.2 Поддръжка

Във вътрешността на уреда няма други части, които изискват поддръжка.

## 9.3 Поръчка на резервни части:

При поръчката на резервни части трябва да се посочат следните данни:

- Тип уред
- Артикулен номер на уред
- Идентификационен номер на уред
- Номер на необходимата резервна част

Актуални цени и информация ще откриете на [www.isc-gmbh.info](http://www.isc-gmbh.info)

## 10. Екологосъобразно отстраняване и рециклиране

Уредът е опакован с цел предотвратяване на повреди при транспортирането. Опаковка е суровина и може да се използва отново или да се преработи. Уредът и принадлежностите му се състоят от различни материали, например метал и пластмаса. Не изхвърляйте повредените уреди заедно с битовите отпадъци. Трябва да предадете уреда в подходящ приемен пункт, където уредът ще бъде унищожен съобразно изискванията. Ако не знаете къде има приемен пункт, можете да получите информация в общината.

## 11. Съхранение на склад

Складирайте уреда и принадлежностите му на тъмно, сухо място, където няма опасност от замръзване и което да е недостъпно за деца. Оптималната температура на складиране е между 5 и 30 °C. Съхранявайте електрическия инструмент в оригиналната му опаковка.



Само за страни от ЕС

Не изхвърляйте електроинструментите при битовите отпадъци!

Съгласно Европейската директива 2012/19/ЕО за електрически и електронни стари уреди и прилагането в националното право употребените електроинструменти трябва да се събират отделно и да се доставят за екологична повторна употреба.

Алтернатива за рециклиране по отношение на призива за връщане:

Собственикът на електроуредта вместо връщане алтернативно с цел съдействие е задължен по отношение на целесъобразното оползотворяване в случай на отказ от собственост.

Старият уред за целта също така може да се предостави в пункт за обратно вземане, където се извършва отстраняване по смисъла на националните закони за събирането, извозването, складирането и рециклирането на отпадъци. Това не засяга приложенияте към старите уреди отделни части от принадлежностите и помощни средства без електрически компоненти.

Препечатването или друг вид размножаване на документация и съпроводителни документи на продуктите, също така на части е допустимо само с изричното съгласие на iSC GmbH /ИСК ГмбХ/.

Запазено е правото за извършване на технически промени



## Информация относно обслужването

Във всички държави, които са упоменати в гаранционната карта, ние разполагаме с компетентни в обслужването партньори, чиито контакти ще намерите в гаранционната карта. Същите са на Ваше разположение за всякакъв вид сервизни работи като ремонт, набавяне на резервни и износващи се части или снабдяване с консумативи.

Необходимо е да се вземе под внимание, че следните части при този продукт подлежат на естествено износване или такова вследствие на употребата им респ. следните части са необходими като консумативи.

Категория	Пример
Износващи се части*	Държач за електрод, клещи за заземяване
Консумативни материали/консумативи*	
Липсващи части	

\* Не се включват задължително в доставения комплект!

При недостатъци или дефекти Ви молим да уведомите за случая на дефект в интернет на [www.isc-gmbh.info](http://www.isc-gmbh.info). Моля, обърнете внимание на точното описание на дефекта и във всеки случай отговорете за целта на следните въпроси:

- Уредът работил ли е вече или дефектът се е проявил в самото начало?
- Нещо направило ли Ви е впечатление преди да се прояви дефектът (индикация за дефекта)?
- Според Вас в какво се състои дефектът на уреда (основна индикация)?  
Опишете дефекта.

## Гаранционна карта

Уважаеми клиенти, нашите продукти подлежат на строг качествен контрол. В случай, че въпреки това този уред някога не функционира безупречно, то много съжаляваме за това и Ви молим да се обърнете към нашата сервисна служба на адреса, посочен в тази гаранционна карта. С удоволствие сме на Ваше разположение също и по телефона на посочения телефонен номер за обслужване. Относно предявяването на гаранционни претенции е в сила следното:

1. Гаранционните условия се отнасят само за потребители, тоест за физически лица, които няма да използват уреда нито за производствени цели, нито за друг вид самостоятелна дейност. Тези гаранционни условия регламентират допълнителни гаранционни услуги, които по-долу посоченият производител допълнително обещава към законовата гаранция на купувачите на неговите нови уреди. Вашите законови гаранционни права не се засягат от тази гаранция. Нашата гаранционна услуга е безплатна за Вас.
2. Гаранционната услуга обхваща само недостатъци по закупен от Вас нов уред на долупосочения производител, които доказуемо се дължат на производствен или отнасящ се до материала дефект, и по наш избор се ограничават до отстраняването на такива недостатъци по уреда или до подмяната на уреда. Моля, имайте предвид, че нашите уреди според предназначението си не са конструирани за промишлена, занаятчийска или индустриална употреба. Гаранционен договор поради това не се реализира тогава, когато уредът е бил използван в рамките на гаранционния период в промишлени, занаятчийски или индустриални предприятия или е бил изложен на подобен вид натоварване.
3. От нашата гаранция се изключват:
  - Щети по уреда, възникнали вследствие на несъблюдаването на упътването за монтаж или въз основа на технически некомпетентна инсталация, на неспазването на ръководството за употреба (като напр. посредством свързване към неправилно мрежово линейно напрежение или вид електричество) или вследствие на несъблюдаването на разпоредбите за поддръжка и техника на безопасност или посредством излагането на уреда на аномални условия, характерни за околната среда или поради липсваща поддръжка и обслужване.
  - Щети по уреда, възникнали вследствие на неопзволена или професионално некомпетентна употреба (като напр. претоварване на уреда или използване на неразрешени инструменти за употреба или оборудване), проникване на чужди тела в уреда (като напр. пясък, камъни или прах, транспортни щети), прилагане на сила или чужди въздействия (като напр. щети вследствие на падане).
  - Щети по уреда или по части на уреда, дължащи се на износване вследствие на ползване, на обичайно или друго естествено износване.
4. Гаранционният период възлиза на 24 месеца и започва да тече от датата на покупка на уреда. Гаранционни претенции следва да се предявяват преди изтичането на гаранционния период в рамките на две седмици, след като сте открили дефекта. Предявяването на гаранционни претенции след изтичане на гаранционния период е изключено. Ремонтът или подмяната на уреда нито води до удължаване на гаранционния период, нито се стартира нов гаранционен период в резултат на тази услуга, извършена по отношение на уреда или евентуално монтирани резервни части. Това важи също при ползването на сервисно обслужване на място.
5. За да предявите гаранционна претенция, трябва да регистрирате повредения уред на [www.isc-gmbh.info](http://www.isc-gmbh.info). Подгответе касовата бележка или други документи, удостоверяващи покупката на уреда. Уреди, които бъдат изпратени без съответните документи или без фабрична табелка, няма да бъдат взети под внимание за гаранционно обслужване поради невъзможност за идентифицирането им. След като нашият гаранционен сервис установи повредата, веднага ще Ви изпратим поправения уред или нов уред.

Разбира се, срещу възстановяване на разходите ние отстраняваме с удоволствие също така дефекти по уреда, които не са включени или вече не се включват в обхвата на гаранцията. За целта, изпратете, моля, уреда на нашия сервисен адрес.

По отношение на износващи се, употребявани или дефектни части обръщаме внимание на ограниченията на тази гаранция съобразно информацията относно обслужването в това упътване за употреба.

**İçindekiler**

1. Güvenlik uyarıları
2. Alet açıklaması ve sevkiyatın içeriği
3. Kullanım amacına uygun kullanım
4. Semboller ve teknik özellikler
5. Kaynak hazırlıkları
6. Kaynaklama
7. Aşırı ısınma koruması
8. Elektrik kablosunun değiştirilmesi
9. Temizleme, Bakım ve Yedek Parça Siparişi
10. Bertaraf etme ve geri kazanım
11. Depolama



**Tehlike!** - Kaynak elektrodundan kaynaklanan cereyan çarpması ölümcül olabilir



**Tehlike!** - Kaynak dumanının teneffüs edilmesi sağlığınıza zarar verebilir



**Tehlike!** - Kaynak işlemi esnasında oluşan kıvılcıklar patlama veya yangına sebep olabilir



**Tehlike!** - Ark kaynağı ışınları gözlerle zarar verebilir ve cilt yanıklarına sebep olabilir



**Tehlike!** - Elektromanyetik alanlar kalp pili fonksiyonuna zarar verebilir



**Tehlike! Cereyan çarpma tehlikesi**



**Tehlike!** - Yaralanma riskini azaltmak için kullanma talimatını okuyun



**Dikkat!** Özel kaynakçı eldiveni takın. Kaynak çalışmalarında etrafa akkor halindeki parçalar saçılabilir. Bu nedenle elleriniz ve kollarınızı özel kaynakçı eldiveni ile koruyun.

**Tehlike!**

Yaralanmaları ve hasarları önlemek için aletlerin kullanımında bazı iş güvenliği önlemlerinin alınması gereklidir. Bu nedenle Kullanma Talimatını / Güvenlik Uyarılarını dikkatlice okuyun. İçerdiği bilgilere her zaman ulaşabilmek için kullanma talimatını iyi bir yerde saklayın. Aleti kullanmak için başka kişilere verdiğinizde bu Kullanma Talimatını / Güvenlik Uyarılarını da birlikte verin. Firmamız, kullanma talimatına riayet etmemekten kaynaklanan iş kazaları ve hasarlardan herhangi bir sorumluluk üstlenmez.

**1. Güvenlik uyarıları**

Güvenlik uyarıları ekteki kitapçıkta bulunur!

**Tehlike!**

**Tüm güvenlik bilgileri ve talimatları okuyunuz.** Güvenlik bilgileri ve talimatlarda belirtilen direktiflere aykırı hareket edilmesi sonucunda elektrik çarpması, yangın ve/veya ağır yaralanmalar meydana gelebilir. **Gelecekte kullanmak üzere tüm güvenlik bilgileri ve talimatları saklayın.**

**Güvenlik parçaları:**

- a) **Cereyan çarpması tehlikesi:** Kaynak elektrodundan kaynaklanan cereyan çarpması ölümcül olabilir. Yağmurda veya kar yağışında kaynak yapmayın. Kuru izolasyonlu eldiven takın. Elektrodu çıplak elinizle tutmayın. Islak veya hasar görmüş eldiven kullanmayın. İş parçasına karşı izolasyon uygulayarak kendinizi cereyan çarpmasına karşı koruyun. Cihazın gövdesini açmayın.
- b) **Kaynak dumanından kaynaklanan tehlike:** Kaynak dumanının tenneffüs edilmesi sağlığınıza zarar verebilir. Başınızı dumanın içine sokmayın. Açık alanlardaki sistemleri kullanın. Kaynak dumanını tahliye eden havalandırma sistemi kullanın.
- c) **Kaynak kıvılcımından kaynaklanan tehlike:** Kaynak işlemi esnasında oluşan kıvılcıklar patlama veya yangına sebep olabilir. Yanıcı maddeleri kaynak yapılan yerden uzaklaştırın. Yanıcı maddelerin yanında kaynak yapmayın. Kaynak kıvılcıkları yangın çıkmasına sebep olabilir. Yakında bir yangın söndürme aleti bulundurun, ayrıca anında söndürücüyü kullanacak bir gözlemciyi de görevlendirin. Kazan veya herhangi bir kapalı tank üzerinde kaynak yapmayın.

- d) **Ark kaynağı ışınından kaynaklanan tehlike:** Ark kaynağı ışınları gözlere zarar verebilir ve cilt yanıklarına sebep olabilir. Şapka ve iş gözlüğü takın. Kulaklık ve koruyucu yakası bulunan iş gömleği giyin. Uygun filtre ile donatılmış kaynakçı maskesi takın. Tam vücut koruması kullanın.
- e) **Elektromanyetik alan tehlikesi:** Kaynak akımı elektromanyetik alan oluşturur. Vücudunda medikal implant bulunan kişiler kaynak işlemi yapmamalıdır. Kesinlikle kaynak kablolarını vücudunuza sarmayın. Kaynak kablolarını düzenleyin.

**2. Alet açıklaması ve sevkiyatın içeriği****2.1 Alet açıklaması (Şekil 1)**

1. Elektrod pensesi
2. Şase pensesi
3. Kaynak akımı ayar düğmesi
4. Açık/ Kapalı şalteri
5. Aşırı ısınma kontrol lambası
6. Kaynak akımı skalası
7. Taşıma sapı

**2.2 Sevkiyatın içeriği**

Satın almış olduğunuz ürünün eksik parçası olup olmadığını sevkiyatın içeriği listesi ile kontrol edin. Herhangi bir parçanın eksik olması durumunda ürünü satın aldıktan sonra en geç 5 iş günü içinde geçerli fiş veya faturayı ibraz ederek servis merkezine veya aleti satın aldığınız mağazaya başvurun. Bu konuda kullanma talimatının sonunda bulunan servis bilgilerindeki garanti hizmetleri tablosunu dikkate alınız.

- Ambalajı açın ve aleti dikkatlice ambalajın içinden çıkarın.
- Ambalaj malzemelerini ve ambalaj ve transport emniyetlerini sökün (bulunması halinde).
- Ambalaj içindeki parçaların eksik olup olmadığını kontrol edin.
- Alet ve aksesuar parçalarının transport esnasında hasar görüp görmediğini kontrol edin.
- Garanti süresi doluncaya kadar mümkün olduğunda ambalaj malzemelerini saklayın.

**Tehlike!**

**Alet ve ambalaj malzemeleri oyuncak değildir! Çocukların plastik poşet, folyo ve küçük parçaları ile oynaması yasaktır! Çocukların küçük parçaları yutma ve poşetler nedeniyle boğulma tehlikesi vardır!**

- Kaynak makinesi
- Orijinal Kullanma Talimatı
- Güvenlik Uyarıları

**3. Kullanım amacına uygun kullanım**

Elektrikli kaynak makinesi ile çeşitli metaller, uygun kaplamalı elektrot kullanılarak kaynatılabilir.

Makine yalnızca kullanım amacına göre kullanılacaktır. Kullanım amacının dışındaki tüm kullanımlar makinenin kullanılması için uygun değildir. Bu tür kullanım amacı dışındaki kullanımlardan kaynaklanan hasar ve yaralanmalarda, yalnızca kullanıcı/işletici sorumlu olup üretici firma sorumlu tutulamaz.

Lütfen cihazlarımızın ticari, zanaatkarlar veya endüstriyel kullanım için uygun olmadığını ve bu kullanımlar için tasarlanmadığını dikkate alın. Aletin ticari, zanaatkarlar veya endüstriyel veya benzer kullanımlarda kullanılmasından kaynaklanan hasarlar garanti kapsamına dahil değildir.

**4. Semboller ve teknik özellikler****EN 60974-6**

Sınırlı çalışma süresine sahip el ark kaynağı makineleri ve kaynak akımı güç üniteleri için geçerli Avrupa Normu (Kısım 6).



Yüksek elektrik tehlikesi bulunan ortamlarda kaynak çalışması yapmaya uygun olan kaynak akımı güç ünitesi sembolü.

**~ 50 Hz**

Alternatif akım ve frekans değeri [Hz]

**U<sub>0</sub>**

Anma açık devre gerilimi [V]

**80 A/21,2 V**

Azami kaynak akımı ve ilgili şekilde normlu çalışma gerilimi [A/V]

**Ø**

Elektrot çapı [mm]

**U<sub>2</sub>**

Kaynak voltajı [V]

**I<sub>2</sub>**

Kaynak akımı [A]

---

Ortam sıcaklığı 20 °C olduğunda ve azami kaynak akımı ölçülendirme değerinde ve sürekli kaynaklama modunda geçerli azami kaynak süresi ölçülendirme değeri tON (maks.), dakika ve saniye birimi ile gösterilir.

---

Ortam sıcaklığı 20 °C olduğunda, 60 dakikalık kesintisiz süre içinde, fasıllı kaynaklama modunda ve azami kaynak akımı ölçülendirme değerinde geçerli azami kaynak süresi ölçülendirme değeri ΣtON, dakika ve saniye birimi ile gösterilir.

**t<sub>w</sub>**

Ortalama yüklenme süresi [s]

**t<sub>r</sub>**

Ortalama tekrar yüklenme süresi [s]

Şebeke girişi; Faz sayısı, alternatif akım sembolü ve frekans değeri

**U<sub>1</sub>**

Şebeke gerilimi [V]

**I<sub>1max</sub>**

Şebeke akımının en yüksek değeri [A]

**I<sub>1eff</sub>**

En yüksek şebeke akımının efektif değeri [A]

**IP 21 S**

Koruma türü

**H**

İzolasyon sınıfı

Kaynak makinesi 2004/108/AT nolu Avrupa Direktifi uyarınca parazit korumalıdır.

Şebeke bağlantısı: ..... 230 V ~ 50 Hz  
Kaynak akımı (A) cos  
 $\phi = 0,73$  olduğunda: ..... 40-80 A

$I_2$ (A) 230 V	40	55	80
$T_{ON(max)}$ (s) 230 V	532	254	124
$T_{ON}$ (s) 230 V	191	121	73
$T_{OFF}$ 230 V	773	902	1293

—  $t_{ON}$  (max) ..... 3' 10"  
- - -  $t_{ON}$  (max) ..... 4' 46"  
Açık devre gerilimi: ..... 48 V  
Şebekeden çekilen güç: 4 kVA, 80 A cos  $\phi = 0,73$   
Sigorta (A): ..... 16

Kaynak süreleri ortam sıcaklığı 40°C olduğunda geçerlidir.

## 5. Kaynak hazırlıkları

Şase pensesini (-) (2), direkt olarak kaynatılacak iş parçasına veya iş parçasının üzerine koyulduğu altlığa bağlayın.  
Dikkat, kaynatılacak iş parçasının topraklama hattı ile direkt temas etmesini sağlayın. Bu nedenle penseyi bağlarken penseyi boyalı ve/veya izolasyonlu bölümlere bağlamaktan kaçının. Elektrod tutma kablosunun ucunda elektrodları sıkıştırmak için özel bir pense bulunur. Kaynak çalışması esnasında kaynak maskesini sürekli kullanın. Kaynak maskesi, gözlerin ark kaynağından kaynaklanan zararlı ışınlardan korunmasını ve kaynatılacak yere tam bakabilmeyi sağlar (sevkiyatın içeriğine dahil değildir).

## 6. Kaynaklama

Makinenin elektrik bağlantısı ile kaynak devresi ile ilgili tüm bağlantıları gerçekleştirdikten sonra kaynak çalışmasını şu şekilde uygulayabilirsiniz:  
Elektrodun örtülü olmayan ucunu elektrod pensesine (1) sıkıştırın ve şase pensesini (-) (2) kaynaklanacak iş parçasına bağlayın. Pense ile iş parçası arasında iyi bir iletkenliğin olmasına dikkat edin.

Kaynak makinesinin şalterini (4) açın ve ayar düğmesi (3) ile kaynak akımını ayarlayın. Kaynak akım ayarı kullanılacak elektrod kalınlığına göre yapılacaktır.

Kaynak maskesini yüzünüze tutun ve elektrodun ucunu iş parçasına sürterek elektrodun aynı kibrit yakar gibi ateşlenmesini sağlayın. Bu metod ark kaynağını başlatmak için en iyi metottür. Doğru elektrod kalınlığı ve kaynak akımını seçip seçmediğinizi deneme parçası üzerinde test edin.

Elektrod  $\emptyset$  (mm) ..... Kaynak akımı (A)  
1,6 ..... 40 A  
2 ..... 40 - 80 A  
2,5 ..... 60 - 100 A

### Dikkat!

Elektrodu iş parçasının üzerinde, iş parçasını delecik şekilde hareket ettirmeyin, elektrod bu şekilde hareket ettirildiğinde iş parçası hasar görebilir ve ark kaynağının ateşlenmesi zorlaşır. Ark kaynağı ateşlendiği anda elektrod ile iş parçası arasında, kullanılan elektrod kalınlığına uygun belirli bir mesafe tutun. Kaynatma işlemi boyunca bu aralık sabit tutulacaktır. Elektrod çalışma yönünde, yaklaşık 20/30 derece eğimle hareket ettirilecektir.

Kullanılmış elektrodları penseden çıkarmak veya kaynatılmış iş parçalarını herhangi bir şekilde hareket ettirmek için pense kullanın. Kaynak işleminden sonra elektrod pensesinin (1) daima izolasyonlu olarak yere koyulmasına dikkat edin. Kaynak dikışı üzerinde oluşan cüruf kabuğu ancak soğuduktan sonra temizlenecektir. Yarıda kesilen kaynak dikışine yarıda bırakılan yerinden tekrar devam etmeden önce cüruf kabuğu temizlenecektir.

## 7. Aşırı ısınma koruması

Kaynak makinesi, kaynak trafosunu aşırı ısınmaya karşı koruyan bir aşırı ısınma koruma düzeni ile donatılmıştır. Aşırı ısınma koruma düzeni devreye girdiğinde makinedeki kontrol lambası (5) yanar. Lamba yandığında kaynak makinesinin belirli bir süre soğumasını bekleyin.

## 8. Elektrik kablosunun deęiřtirilmesi

### Tehlike!

Bu aletin elektrik kablosu hasar grdęnde oluřabilecek herhangi bir tehlikenin nlenmesi iin kablo, retici firma veya yetkili servis veya uzman bir personel tarafından deęiřtirilecektir.

## 9. Temizleme, Bakım ve Yedek Para Sipariři

### Tehlike!

Temizlik alıřmalarından nce elektrik kablosunu prizden ıkarın.

### 9.1 Temizleme

- Koruma tertibatı, havalandırma delikleri ve motor gvdesini mmkn olduęunca toz ve kirden temiz tutun. Aleti temiz bir bez ile silin veya dřk basınlı hava ile fleyerek temizleyin.
- Aleti kullandıktan hemen sonra temizlemenizi tavsiye ederiz.
- Aleti dzenli olarak nemli bir bezle ve sıvı sabunla temizleyin. Temizleme deterjanı veya solvent malzemesi kullanmayınız, bu malzemeler aletin plastik paralarına zarar verebilir. Cihazın iine su girmemesine dikkat edin. Elektrikli aletin iine su girmesi elektrik arpma riskini ykseltir.

### 9.2 Bakım

Cihaz iinde bakımı yapılması gereken bařka bir para yoktur.

### 9.3 Yedek para sipariři:

Yedek para sipariři yapılırken řu bilgiler verilmelidir:

- Cihaz tipi
- Cihazın rn numarası
- Cihazın kod numarası
- İstenilen yedek paranın yedek para numarası

Gncel bilgiler ve fiyatlar internette [www.isc-gmbh.info](http://www.isc-gmbh.info) sayfasında aıklanmıřtır.

## 10. Bertaraf etme ve geri kazanım

Transport hasarlarını nlemek iin alet bir ambalaj iinde sevk edilir. Bu ambalaj hammaddedir ve bylece geri kazanılabilir veya geri kazanım sistemine iade edilebilir. Alet ve aksesuarları rneęin metal ve plastik gibi eřitli malzemelerden meydana gelir. Arızalı paraları evsel atıkların atıldıęı pe atmayın. Alet, ynetmeliklere uygun řekilde bertaraf edilmesi iin zel atık toplama merkezlerine teslim edilmelidir. Bu atık toplama merkezlerinin nerede olduęunu yerel ynetimlerden ğrenebilirsiniz.

## 11. Depolama

Alet ve aksesuar paralarını karanlık, kuru ve dona karřı korunmuř ve ocukların eriřemeyeceęi bir yerde saklayın. Optimal depolama sıcaklıęı 5 ve 30 °C arasındadır. Elektrikli aleti orijinal ambalajı iinde saklayın.





Sadece AB Ülkeleri İçin Geçerlidir

Elektrikli cihazları çöpe atmayınız.

Elektrikli ve elektronik aletler ile ilgili 2012/19/AB nolu Avrupa Yönetmeliğince ve ilgili yönetmeliğin ulusal normlara uyarlanması sonucunda kullanılan elektrikli aletler ayrıştırılmış olarak toplanacak ve çevreye zarar vermeyecek şekilde geri kazanım sistemlerine teslim edilecektir.

**Kullanılmış Cihazların İadesi Yerine Uygulanacak Geri Dönüşüm Alternatifi:**

Kullanılmış elektrikli alet ve cihaz sahipleri bu eşyalarını iade etme yerine alternatif olarak, yönetmelikle uygun olarak çalışan geri dönüşüm merkezlerine vermekle yükümlüdür. Bunun için kullanılan cihaz, ulusal dönüşüm ekonomisi ve atık kanununa göre atıkların artılmasını sağlayan kullanılan cihaz teslim alma yerine teslim edilecektir. Kullanılmış alet ve cihazlara eklenen ve elektrikli sistemi bulunmayan aksesuar ile yardımcı malzemeler bu düzenlemeden muaf tutulur.

Ürünlerinin dokümantasyonu ve evraklarının kısmen olsa dahi kopyalanması veya başka şekilde çoğaltılması, yalnızca iSC GmbH firmasının özel onayı alınmak şartıyla serbesttir.

Teknik değişiklikler olabilir

## Servis Bilgileri

Garanti Belgesinde belirttiğimiz ülkelerde uzman servis partnerleri ile birlikte çalışırız, bu partnerlerin irtibat bilgileri Garanti Belgesinde açıklanmıştır. Onarım, yedek parça ve sarf malzemesi ihtiyaçlarında bu partner kuruluşlarımız sizlere memnuniyetle yardımcı olacaktır.

Bu ürünümüzde aşağıda açıklanan parçalar doğal veya kullanımdan kaynaklanan bir aşınmaya maruz kalırlar ve aşağıda açıklanan sarf malzemelerine ihtiyaç duyulur.

Kategori	Örnek
Aşınma parçaları*	Elektrot pensesi, şase pensesi
Sarf malzemesi/Sarf parçaları*	
Eksik parçalar	

\* sevkiyatın içeriğine dahil olması zorunlu değildir!

Ayıplı mal veya eksik parça söz konusu olduğunda durumu internette [www.isc-gmbh.info](http://www.isc-gmbh.info) sayfasına bildirmenizi rica ederiz. Arıza bildiriminizde arızayı ayrıntılı olarak açıklayın ve bunun için aşağıda açıklanan soruları cevaplayın:

- Alet hiç bir kez çalıştı mı yoksa baştan beri mi arızalıydı?
- Arıza meydana gelmeden önce herhangi anormal bir durum dikkatinizi çekti mi (arıza öncesi semptomları)?
- Sizce aletin arızalı ana işlevi nedir (ana semptom)?  
Bu işlevi açıklayınız.

## Garanti belgesi

Sayın Müşterimiz,

ürünlerimiz üretim esnasında sıkı bir kalite kontrolden geçirilir. Buna rağmen alet veya cihazınız tam doğru şekilde çalışmadığında ve bozulduğunda bu durumdan çok üzgün olduğumuzu belirtir ve bozuk olan aleti Garanti Belgesi üzerinde açıklanan adrese göndermenizi veya aleti satın aldığınız mağazaya başvurmanızı rica ederiz. Garanti haklarından faydalanmak için aşağıdaki kurallar geçerlidir:

1. Bu garanti koşulları sadece, ürünü ticari olarak veya serbest meslek uygulamalarında kullanmayacak olan tüketiciler yani gerçek kişiler için geçerlidir. Bu garanti koşulları, ilgili üretici firmanın yasal garanti hükümlerine ek olarak müşterilerine tanıdığı ek maddeleri düzenler. Kanuni Garanti Haklarınız bu Garanti düzenlemesinden etkilenmez ve saklı kalır. Garanti kapsamında sunduğumuz hizmetler ücretsizdir.
2. Söz konusu garanti hizmeti kapsamı sadece ilgili üretici firmadan satın aldığınız yeni alet için geçerli olup malzeme veya imalat hatasını kapsar. Ayıplı malın telafisi, ilgili arızanın giderilmesi veya aletin yenisi ile değiştirilmesi ile sınırlıdır ve bu seçim firmamıza aittir. Aletlerimizin ve cihazlarımızın ticari ve endüstriyel kullanım amacı için tasarlanmadığını lütfen dikkate alınız. Bu nedenle aletin ticari ve endüstriyel işletmelerde kullanılması veya benzer çalışmalarda çalıştırılması durumunda Garanti Sözleşmesi geçerli değildir.
3. Garanti kapsamına dahil olmayan durumlar:
  - Montaj talimatına veya yönetmeliklere aykırı yapılan montajlardan ve tesisatlardan kaynaklanan hasarlar, kullanma talimatına riayet etmeme nedeniyle oluşan hasarlar (örneğin yanlış bir şebeke gerilimine veya akım türüne bağlama gibi), kullanım amacına veya talimatlara aykırı kullanımdan kaynaklanan hasarlar veya bakım ve güvenlik talimatlarına riayet edilmemesinden kaynaklanan hasarlar veya aletin anormal çevre koşullarına maruz bırakılması veya bakım ve temizlik çalışmalarının yetersiz olmasından kaynaklanan hasarlar.
  - Kullanım amacına veya talimatlara aykırı kullanımdan kaynaklanan hasarlar (örneğin alete aşırı yüklenme veya kullanımına izin verilmeyen alet veya aksesuar), aletin/cihazın içine yabancı maddenin girmesi (örneğin kum, taş veya toz, transport hasarları), zor kullanma veya harici zorlamalardan kaynaklanan hasarlar (örneğin aşağı düşme nedeniyle oluşan hasar).
  - Kullanıma bağlı olağan veya diğer doğal aşınma nedeniyle oluşan hasarlar.
4. Garanti süresi 24 aydır ve garanti süresi aletin satın alındığı tarihte başlar. Arızayı tespit ettiğinizde garanti hakkından faydalanma talebi, garanti süresi dolmadan iki hafta önce bildirilmelidir. Garanti süresi dolduktan sonra garanti hakkından faydalanma talebinde bulunulamaz. Aletin onarılması veya değiştirilmesi garanti süresinin uzamasına yol açmaz ayrıca onarılan alet veya takılan parçalar için yeni bir garanti süresi oluşmaz. Bu aynı zamanda yerinde verilen Servis Hizmetleri için de geçerlidir.
5. Garanti haklarınızdan faydalanmak istediğinizde arızalı aleti [www.isc-gmbh.info](http://www.isc-gmbh.info) sayfasına bildirin. Kasa fişi veya yeni aletinizi satın aldığınızı belgeleyen diğer bir evrağı hazır tutun. Kasa fişi veya tip etiketi olmaksızın gönderilen aletler, aletin tam olarak tanımlanma olanağının bulunmaması nedeniyle garanti hizmetleri dışındadır. Aletinizin arızası garanti hizmetleri kapsamındaysa en kısa zamanda onarılmış veya yeni bir alet adresinize gönderilecektir.

Ayrıca garanti kapsamına dahil olmayan veya garanti süresi dolan arızaları ücreti karşılığında memnuniyetle onarırız. Bunun için aleti lütfen Servis adresimize gönderin.

Aşınma, sarf ve eksik parçalar için bu Kullanma Talimatının servis bilgileri bölümündeki garanti koşullarında belirtilen kısıtlamalara atıfta bulununuz.

**Konformitätserklärung**

- D** erklårt folgende Konformität gemäß EU-Richtlinie und Normen für Artikel
- GB** explains the following conformity according to EU directives and norms for the following product
- F** déclare la conformité suivante selon la directive CE et les normes concernant l'article
- I** dichiara la seguente conformità secondo la direttiva UE e le norme per l'articolo
- NL** verklaart de volgende overeenstemming conform EU richtlijn en normen voor het product
- E** declara la siguiente conformidad a tenor de la directiva y normas de la UE para el artículo
- P** declara a seguinte conformidade, de acordo com as diretiva CE e normas para o artigo
- DK** attesterer følgende overensstemmelse i medfør af EU-direktiv samt standarder for artikel
- S** förklarar följande överensstämmelse enl. EU-direktiv och standarder för artikeln
- FIN** vakuuttaa, että tuote täyttää EU-direktiivin ja standardien vaatimukset
- EE** tõendab toote vastavust EL direktiivile ja standarditele
- CZ** vydává následující prohlášení o shodě podle směrnice EU a norem pro výrobek
- SLO** potrjuje sledečo skladnost s smernico EU in standardi za izdelek
- SK** vydáva nasledujúce prehlásenie o zhode podľa smernice EÚ a noriem pre výrobok
- H** a cikkekhez az EU-irányvonal és Normák szerint a következő konformitást jelenti ki
- PL** deklaruje zgodność wymienionego ponizej artykułu z następującymi normami na podstawie dyrektywy WE.
- BG** декларира съответното съответствие съгласно Директива на ЕС и норми за артикул
- LV** paskaidro šādu atbilstību ES direktīvai un standartiem
- LT** apibūdina šį atitikimą EU reikalavimams ir prekės normoms
- RO** declară următoarea conformitate conform directivei UE și normelor pentru articolul
- GR** δηλώνει την ακόλουθη συμμόρφωση σύμφωνα με την Οδηγία ΕΚ και τα πρότυπα για το προϊόν
- HR** potvrđuje sljedeću usklađenost prema smjernicama EU i normama za artikl
- BIH** potvrđuje sljedeću usklađenost prema smjernicama EU i normama za artikl
- RS** potvrđuje sledeću usklađenost prema smernicama EZ i normama za artikal
- RUS** следующим удостоверяется, что следующие продукты соответствуют директивам и нормам ЕС
- UKR** проголошує про зазначену нижче відповідність виробу директивам та стандартам ЄС на виріб
- MK** ja izjavува следната сообрзност согласно EУ-директивата и нормите за артикли
- TR** Ürünü ile ilgili AB direktifleri ve normları gereğince aşağıda açıklanan uygunluğu belirtir
- N** erklærer følgende samsvar i henhold til EU-direktivet og standarder for artikkel
- IS** Lýsir uppfyllingu EU-reglna og annarra staðla vöru

**Elektro-Schweißgerät TC-EW 150 (Einhell)**

- 2014/29/EU
- 2005/32/EC\_2009/125/EC
- 2014/35/EU
- 2006/28/EC
- 2014/30/EU
- 2014/32/EU
- 2014/53/EC
- 2014/68/EU
- 90/396/EC\_2009/142/EC
- 89/686/EC\_96/58/EC
- 2011/65/EU
- 2006/42/EC
- Annex IV  
Notified Body:  
Notified Body No.:  
Reg. No.:
- 2000/14/EC\_2005/88/EC
- Annex V
- Annex VI  
Noise: measured  $L_{WA}$  = dB (A); guaranteed  $L_{WA}$  = dB (A)  
P = KW; L/O = cm  
Notified Body:
- 2012/46/EU  
Emission No.:

**Standard references: EN 60974-1; EN 60974-6; EN 60974-10**

Landau/Isar, den 03.07.2017

  
Weichselgartner/General-Manager

  
Dong/Product-Management

First CE: 17  
Art.-No.: 15.440.65 I.-No.: 11017  
Subject to change without notice

Archive-File/Record: NAPR016346  
Documents registrar: Page Eric  
Wiesenweg 22, D-94405 Landau/Isar



A series of horizontal lines for writing, starting from the top right and extending down to the bottom of the page.



A series of horizontal lines for writing, starting with a pencil icon at the beginning of the first line.



A series of 20 horizontal lines for writing, starting from the top right of the page and extending downwards.



EH 07/2017 (01)

