

GARDENLINE®

# Akku-Hoch-Entaster

Originalbetriebsanleitung



## KUNDENDIENST

01805 777 254



Festnetzpreis: 14 ct/min, Mobilfunkpreise  
maximal 42 ct/min. Außerhalb Deutschlands  
Geben sie das internationale Gebührens für ein reguläres  
Gespräch ins dt. Festnetz an.



[www.isc-gmbh.info](http://www.isc-gmbh.info)

MODELL: GLTAH 18 • 38639 • IX/05/2013

**Herzlichen Glückwunsch!**

**Sie haben eine erstklassige Wahl mit dem Kauf dieses GARDENLINE® Qualitätsproduktes getroffen.**

**Dadurch erhalten Sie die Sicherheit und die Gewissheit, die beim Kauf eines Produkts entsteht, welches nach den höchsten Anforderungen an Leistung und Sicherheit hergestellt wurde, unterstützt durch die hohen Qualitätsstandards von ALDI.**

**Wir möchten, dass Sie mit dem Kauf des Produktes vollkommen zufrieden sind, daher wird dieses GARDENLINE® Produkt von einer umfassenden 3-jährigen Herstellergarantie und einem herausragenden Kundendienstservice durch unsere spezialisierte Telefonhotline begleitet.**

**Wir hoffen, dass Sie die nächsten Jahre viel Freude beim Gebrauch Ihres erworbenen Produktes haben.**

**Falls Sie technische Hilfe benötigen oder der unwahrscheinliche Fall auftritt, dass dieses Produkt fehlerhaft ist, kontaktieren Sie bitte unsere Telefonhotline zur sofortigen Unterstützung. Mangelhafte Produkte werden innerhalb der 3-jährigen Garantiezeit kostenlos repariert bzw. ersetzt, unter Vorlage eines gültigen Kaufbelegs (Kaufbeleg sicher aufbewahren). Dies beeinträchtigt nicht die gesetzlich festgelegten Rechte. Der Garantieanspruch erlischt bei absichtlicher Beschädigung, unsachgemäßem Gebrauch oder bei Demontage.**



# Inhaltsverzeichnis

---

- 04 Sicherheitshinweise
- 19 Lieferumfang
- 20 Gerätebeschreibung
- 22 Verwendung
- 23 Vor Inbetriebnahme
- 28 Bedienung
- 34 Informationen
- 41 Garantiekarte



# Sicherheitshinweise

# 1

## **Achtung!**

Beim Benutzen von Geräten müssen einige Sicherheitsvorkehrungen eingehalten werden, um Verletzungen und Schäden zu verhindern. Lesen Sie diese Bedienungsanleitung/Sicherheitshinweise deshalb sorgfältig durch. Bewahren Sie diese gut auf, damit Ihnen die Informationen jederzeit zur Verfügung stehen. Falls Sie das Gerät an andere Personen übergeben sollten, händigen Sie diese Bedienungsanleitung/Sicherheitshinweise bitte mit aus. Wir übernehmen keine Haftung für Unfälle oder Schäden, die durch Nichtbeachten dieser Anleitung und der Sicherheitshinweise entstehen.

## **Allgemeine Sicherheitshinweise für Elektrowerkzeuge**

### **⚠ WARNUNG**

Lesen Sie alle Sicherheitshinweise und Anweisungen. Versäumnisse bei der Einhaltung der Sicherheitshinweise und Anweisungen können elektrischen Schlag, Brand und/oder schwere Verletzungen verursachen.

Bewahren Sie alle Sicherheitshinweise und Anweisungen für die Zukunft auf.

Der in den Sicherheitshinweisen verwendete Begriff „Elektrowerkzeug“ bezieht sich auf netzbetriebene Elektrowerkzeuge (mit Netzkabel) und auf akkubetriebene Elektrowerkzeuge (ohne Netzkabel).

### **1. Arbeitsplatzsicherheit**

- a) Halten Sie Ihren Arbeitsbereich sauber und gut beleuchtet. Unordnung oder unbeleuchtete Arbeitsbereiche können zu Unfällen führen.



- b) Arbeiten Sie mit dem Elektrowerkzeug nicht in explosionsgefährdeter Umgebung, in der sich brennbare Flüssigkeiten, Gase oder Stäube befinden. **Elektrowerkzeuge erzeugen Funken, die den Staub oder die Dämpfe entzünden können.**
- c) Halten Sie Kinder und andere Personen während der Benutzung des Elektrowerkzeuges fern. **Bei Ablenkung können Sie die Kontrolle über das Gerät verlieren.**

## 2. Elektrische Sicherheit

- a) Der Anschlussstecker des Elektrowerkzeuges muss in die Steckdose passen. Der Stecker darf in keiner Weise verändert werden. Verwenden Sie keine Adapterstecker gemeinsam mit schutzgeerdeten Elektrowerkzeugen. **Unveränderte Stecker und passende Steckdosen verringern das Risiko eines elektrischen Schlages.**
- b) Vermeiden Sie Körperkontakt mit geerdeten Oberflächen, wie von Rohren, Heizungen, Herden und Kühlschränken. **Es besteht ein erhöhtes Risiko durch elektrischen Schlag, wenn Ihr Körper geerdet ist.**
- c) Halten Sie Elektrowerkzeuge von Regen oder Nässe fern. **Das Eindringen von Wasser in ein Elektrogerät erhöht das Risiko eines elektrischen Schlages.**
- d) Zweckentfremden Sie das Kabel nicht, um das Elektrowerkzeug zu tragen, aufzuhängen oder um den Stecker aus der Steckdose zu ziehen. Halten Sie das Kabel fern von Hitze, Öl, scharfen Kanten oder sich bewegenden Geräteteilen. **Beschädigte oder verwickelte Kabel erhöhen das Risiko eines elektrischen Schlages.**
- e) Wenn Sie mit einem Elektrowerkzeug im Freien arbeiten, verwenden Sie nur Verlängerungskabel, die auch für den Außenbereich geeignet sind. **Die Anwendung eines für den Außenbereich geeigneten Verlängerungskabels verringert das Risiko eines elektrischen Schlages.**
- f) Wenn der Betrieb des Elektrowerkzeuges in feuchter Umgebung nicht vermeidbar ist, verwenden Sie einen Fehlerstromschutzschalter. **Der Einsatz eines Fehlerstromschutzschalters vermindert das Risiko eines elektrischen Schlages.**



### 3. Sicherheit von Personen

- a) Seien Sie aufmerksam, achten Sie darauf, was Sie tun, und gehen Sie mit Vernunft an die Arbeit mit einem Elektrowerkzeug. Benutzen Sie kein Elektrowerkzeug, wenn Sie müde sind oder unter Einfluss von Drogen, Alkohol oder Medikamenten stehen. Ein Moment der Unachtsamkeit beim Gebrauch des Elektrowerkzeuges kann zu ernsthaften Verletzungen führen.
- b) Tragen Sie persönliche Schutzausrüstung und immer eine Schutzbrille. Das Tragen persönlicher Schutzausrüstung, wie Staubmaske, rutschfeste Sicherheitsschuhe, Schutzhelm oder Gehörschutz, je nach Art und Einsatz des Elektrowerkzeuges, verringert das Risiko von Verletzungen.
- c) Vermeiden Sie eine unbeabsichtigte Inbetriebnahme. Vergewissern Sie sich, dass das Elektrowerkzeug ausgeschaltet ist, bevor Sie es an die Stromversorgung und/oder den Akku anschließen, es aufnehmen oder tragen. Wenn Sie beim Tragen des Elektrowerkzeuges den Finger am Schalter haben oder das Gerät eingeschaltet an die Stromversorgung anschließen, kann dies zu Unfällen führen.
- d) Entfernen Sie Einstellwerkzeuge oder Schraubenschlüssel, bevor Sie das Elektrowerkzeug einschalten. Ein Werkzeug oder Schlüssel, der sich in einem drehenden Geräteteil befindet, kann zu Verletzungen führen.
- e) Vermeiden Sie eine abnormale Körperhaltung. Sorgen Sie für einen sicheren Stand und halten Sie jederzeit das Gleichgewicht. Dadurch können Sie das Elektrowerkzeug in unerwarteten Situationen besser kontrollieren.
- f) Tragen Sie geeignete Kleidung. Tragen Sie keine weite Kleidung oder Schmuck. Halten Sie Haare, Kleidung und Handschuhe fern von sich bewegenden Teilen. Lockere Kleidung, Schmuck oder lange Haare können von sich bewegenden Teilen erfasst werden.
- g) Wenn Staubabsaugeinrichtungen und Staubauffangeinrichtungen montiert werden können, vergewissern Sie sich, dass diese angeschlossen sind und richtig verwendet werden. Verwendung einer Staubabsaugung kann Gefährdungen durch Staub verringern.



- 4. Verwendung und Behandlung des Elektrowerkzeuges**
- a) Überlasten Sie das Gerät nicht. Verwenden Sie für Ihre Arbeit das dafür bestimmte Elektrowerkzeug. Mit dem passenden Elektrowerkzeug arbeiten Sie besser und sicherer im angegebenen Leistungsbereich.
  - b) Benutzen Sie kein Elektrowerkzeug, dessen Schalter defekt ist. Ein Elektrowerkzeug, das sich nicht mehr ein- oder ausschalten lässt, ist gefährlich und muss repariert werden.
  - c) Ziehen Sie den Stecker aus der Steckdose und/oder entfernen Sie den Akku, bevor Sie Geräteeinstellungen vornehmen, Zubehörteile wechseln oder das Gerät weglegen. Diese Vorsichtsmaßnahme verhindert den unabsichtlichen Start des Elektrowerkzeuges.
  - d) Bewahren Sie unbenutzte Elektrowerkzeuge außerhalb der Reichweite von Kindern auf. Lassen Sie Personen das Gerät nicht benutzen, die mit diesem Gerät nicht vertraut sind oder diese Anweisungen nicht gelesen haben. Elektrowerkzeuge sind gefährlich, wenn sie von unerfahrenen Personen benutzt werden.
  - e) Pflegen Sie Elektrowerkzeuge mit Sorgfalt. Kontrollieren Sie, ob bewegliche Teile einwandfrei funktionieren und nicht klemmen, ob Teile gebrochen oder so beschädigt sind, dass die Funktion des Elektrowerkzeuges beeinträchtigt ist. Lassen Sie beschädigte Teile vor dem Einsatz des Gerätes reparieren. Viele Unfälle haben ihre Ursache in schlecht gewarteten Elektrowerkzeugen.
  - f) Halten Sie Ihre Schneidwerkzeuge scharf und sauber. Sorgfältig gepflegte Schneidwerkzeuge mit scharfen Schneidkanten verklemmen sich weniger und sind leichter zu führen.
  - g) Verwenden Sie Elektrowerkzeug, Zubehör Einsatzwerkzeuge usw. entsprechend diesen Anweisungen. Berücksichtigen Sie dabei die Arbeitsbedingungen und die auszuführende Tätigkeit. Der Gebrauch von Elektrowerkzeugen für andere als die vorgesehenen Anwendungen kann zu gefährlichen Situationen führen.



## 5. Verwendung und Behandlung des Akkuwerkzeugs

- a) Laden Sie die Akkus nur in Ladegeräten auf, die vom Hersteller empfohlen werden. Für ein Ladegerät, das für eine bestimmte Art von Akku geeignet ist, besteht Brandgefahr, wenn es mit anderen Akkus verwendet wird.
- b) Verwenden Sie nur die dafür vorgesehenen Akkus in den Elektrowerkzeugen. Der Gebrauch von anderen Akkus kann zu Verletzungen und Brandgefahr führen.
- c) Halten Sie den nicht benutzten Akku fern von Büroklammern, Münzen, Schlüsseln, Nägeln, Schrauben oder anderen kleinen Metallgegenständen, die eine Überbrückung der Kontakte verursachen könnten. Ein Kurzschluss zwischen den Akkukontakten kann Verbrennungen oder Feuer zur Folge haben.
- d) Bei falscher Anwendung kann Flüssigkeit aus dem Akku austreten. Vermeiden Sie den Kontakt damit. Bei zufälligem Kontakt mit Wasser abspülen. Wenn die Flüssigkeit in die Augen kommt, nehmen Sie zusätzlich ärztliche Hilfe in Anspruch. Austretende Akkufflüssigkeit kann zu Hautreizungen oder Verbrennungen führen.

## 6. Service

- a) Lassen Sie Ihr Elektrowerkzeug nur von qualifiziertem Fachpersonal und nur mit Original-Ersatzteilen reparieren. Damit wird sichergestellt, dass die Sicherheit des Elektrowerkzeuges erhalten bleibt.

## Gerätespezifische Sicherheitshinweise

- Halten Sie bei laufendem Gerät alle Körperteile von der Sägekette fern. Vergewissern Sie sich vor dem Starten des Gerätes, dass die Sägekette nichts berührt. Beim Arbeiten mit dem Gerät kann ein Moment der Unachtsamkeit dazu führen, dass Bekleidung oder Körperteile von der Sägekette erfasst werden.
- Halten Sie das Gerät mit der rechten Hand am Handgriff und mit der linken Hand an der Grifffläche fest. Das Festhalten des Gerätes in einer anderen Arbeitshaltung erhöht das Risiko von Verletzungen und darf nicht angewendet werden.





- Tragen Sie Schutzbrille und Gehörschutz. Weitere Schutzausrüstung für Kopf, Hände, Beine und Füße wird empfohlen. Passende Schutzbekleidung mindert die Verletzungsgefahr durch umherfliegendes Spanmaterial und zufälliges Berühren der Sägekette.
- Arbeiten Sie mit dem Gerät nicht auf einem Baum. Bei Betrieb des Gerätes auf einem Baum besteht Verletzungsgefahr.
- Achten Sie immer auf einen festen Stand und benutzen Sie das Gerät nur, wenn Sie auf gefestigtem, sicheren und ebenen Untergrund stehen. Rutschiger oder instabiler Untergrund kann zum Verlust der Kontrolle über die Balance und des Geräts führen. Arbeiten Sie nicht auf einer Leiter.
- Rechnen Sie beim Schneiden eines unter Spannung stehenden Astes damit, dass dieser zurückfedert. Wenn die Spannung in den Holzfasern freikommt, kann der gespannte Ast die Bedienperson treffen und/oder das Gerät der Kontrolle entreißen.
- Seien Sie besonders vorsichtig beim Schneiden von Unterholz und jungen Bäumen. Das dünne Material kann sich in der Sägekette verfangen und auf Sie schlagen oder Sie aus dem Gleichgewicht bringen.
- Tragen Sie das Gerät an der Grifffläche im ausgeschalteten Zustand, die Sägekette von Ihrem Körper abgewandt. Bei Transport oder Aufbewahrung des Geräts stets die Schutzabdeckung aufziehen. Sorgfältiger Umgang mit dem Gerät verringert die Wahrscheinlichkeit einer versehentlichen Berührung mit der laufenden Sägekette.
- Entfernen Sie bei Transport des Gerätes den Akku und entfernen Sie das Kettenöl aus dem Tank.
- Befolgen Sie Anweisungen für die Schmierung, die Kettenspannung und das Wechseln von Zubehör. Eine unsachgemäß gespannte oder geschmierte Kette kann entweder reißen oder das Rückschlagrisiko erhöhen.
- Halten Sie Griffe trocken, sauber und frei von Öl und Fett. Fettige, ölige Griffe sind rutschig und führen zum Verlust der Kontrolle.



- **Nur Holz sägen.** Das Gerät nur für Arbeiten verwenden, für die es bestimmt ist. Beispiel: Verwenden Sie das Gerät nicht zum Sägen von Plastik, Mauerwerk oder Baumaterialien, die nicht aus Holz sind. Die Verwendung des Gerätes für nicht bestimmungsgemäße Arbeiten kann zu gefährlichen Situationen führen.

#### Ursachen und Vermeidung eines Rückschlags:

Rückschlag kann auftreten, wenn die Spitze der Führungsschiene einen Gegenstand berührt oder wenn das Holz sich biegt und die Sägekette im Schnitt festklemmt.

Eine Berührung mit der Schienenspitze kann in manchen Fällen zu einer unerwarteten nach hinten gerichteten Reaktion führen, bei der die Führungsschiene nach oben und in Richtung der Bedienerperson geschlagen wird.

Das Verkleben der Sägekette an der Oberkante der Führungsschiene kann die Schiene rasch in Bedienerichtung zurückstoßen.

Jede dieser Reaktionen kann dazu führen, dass Sie die Kontrolle über das Gerät verlieren und sich möglicherweise schwer verletzen. Verlassen Sie sich nicht ausschließlich auf die in dem Gerät eingebauten Sicherheitseinrichtungen. Als Benutzer dieses Gerätes sollten Sie verschiedene Maßnahmen ergreifen, um unfall- und verletzungsfrei arbeiten zu können.

Ein Rückschlag ist die Folge eines falschen oder fehlerhaften Gebrauchs des Gerätes. Er kann durch geeignete Vorsichtsmaßnahmen, wie nachfolgend beschrieben, verhindert werden:

- **Halten Sie das Gerät mit beiden Händen fest, wobei Daumen und Finger den Handgriff und die Grifffläche des Geräts umschließen.** Bringen Sie Ihren Körper und die Arme in eine Stellung, in der Sie den Rückschlagkräften standhalten können. Wenn geeignete Maßnahmen getroffen werden, kann die Bedienerperson die Rückschlagkräfte beherrschen. Niemals das Gerät loslassen.



- **Vermeiden Sie eine abnormale Körperhaltung und sägen Sie nicht über Schulterhöhe.** Dadurch wird ein unbeabsichtigtes Berühren mit der Schienenspitze vermieden und eine bessere Kontrolle des Gerätes in unerwarteten Situationen ermöglicht.
- **Verwenden Sie stets vom Hersteller vorgeschriebene Ersatzschienen und Sägeketten.** Falsche Ersatzschienen und Sägeketten können zum Reißen der Kette und/oder zu Rückschlag führen.
- **Halten Sie sich an die Anweisungen des Herstellers für das Schärfen und die Wartung der Sägekette.** Zu niedrige Tiefenbegrenzer erhöhen die Neigung zum Rückschlag.

#### Weitere wichtige Hinweise:

- **Bevor Sie mit dem Sägen der Äste beginnen: Stellen Sie sicher, dass sich im Umkreis von mindestens 2,5 Astlängen keine Personen aufhalten.**
- **Berücksichtigen Sie beim Sägen die Wetterbedingungen.** Sägen Sie nicht bei starkem oder wechselndem Wind! Sägen Sie nicht bei Frost oder überfrorenem, glattem Boden. Sägen Sie nicht bei Regen oder schlechter Sicht!
- **Beachten Sie örtliche Vorschriften.**
- **Planen Sie vorab einen Fluchtweg vor fallenden Ästen.** Stellen Sie sicher, dass dieser Fluchtweg frei von Hindernissen, welche die Bewegung be- oder verhindern würden, ist. Denken Sie daran, dass frisch geschnittenes Gras oder Rinde rutschig ist.
- **Stellen Sie sicher, dass jemand in der Nähe (aber in sicherer Entfernung) ist (im Falle eines Unfalles).**
- **Lassen Sie die sich bewegende Kette nicht an der Spitze der Führungsschiene mit irgendwelchen Objekten in Kontakt kommen.**
- **Beginnen Sie mit dem Schneiden erst, wenn sich die Kette in voller Geschwindigkeit befindet.**
- **Versuchen Sie nicht einen vorhergegangenen Schnitt zu treffen. Machen Sie immer einen neuen Schnitt.**



- Achten Sie auf sich bewegende Äste oder andere Kräfte die einen Schnitt beenden könnten und in die Kette fallen könnten.
- Versuchen Sie nicht einen Ast zu schneiden welcher im Durchmesser die Schneidlänge des Gerätes übertrifft
- Örtliche Vorschriften können das Mindestalter für Benutzer vorgeben.
- Der Mindestabstand des Gerätes zu einer oberirdischen elektrischen Leitung muss immer mindestens 10 m betragen.

Machen Sie sich vor der Arbeit mit allen Bedienelementen gut vertraut. Üben Sie den Umgang mit dem Gerät und lassen Sie sich Funktion, Wirkungsweise und Sägetechniken von einem Fachmann erklären.

- Arbeiten Sie mit dem Gerät nicht, wenn Sie krank, müde sind oder nach der Einnahme von Alkohol oder Medikamenten. Legen Sie immer rechtzeitig eine Arbeitspause ein. Wechseln Sie regelmäßig die Arbeitsposition.

### Warnung!

Bei längeren Arbeiten kann es auf Grund von Vibrationen in den Händen der Bedienungsperson zu Durchblutungsstörungen (Weißfingersyndrom) kommen.

Das Weißfingersyndrom ist eine Gefäßerkrankung, bei der die kleinen Blutgefäße an den Fingern und Zehen anfallartig verkrampfen. Die betroffenen Areale werden nicht mehr ausreichend mit Blut versorgt und erscheinen dadurch extrem blass. Der häufige Gebrauch von vibrierenden Geräten kann bei Personen, deren Durchblutung beeinträchtigt ist (z.B. Raucher, Diabetiker) Nervenschädigungen auslösen.

Wenn Sie ungewöhnliche Beeinträchtigungen bemerken, beenden Sie sofort die Arbeit und suchen Sie einen Arzt auf. Beachten Sie die folgenden Hinweise, um die Gefahren zu reduzieren:

- Halten Sie Ihren Körper und besonders die Hände bei kaltem Wetter warm.



- **Machen Sie regelmäßig Pausen und bewegen Sie dabei die Hände, um die Durchblutung zu fördern.**
- **Sorgen Sie für eine möglichst geringe Vibration der Maschine durch regelmäßige Wartung und feste Teile am Gerät.**

### **Restrisiken**

**Auch wenn Sie dieses Elektrowerkzeug vorschriftsmäßig bedienen, bleiben immer Restrisiken bestehen. Folgende Gefahren können im Zusammenhang mit der Bauweise und Ausführung dieses Elektrowerkzeuges auftreten:**

- **Schnittverletzungen, falls keine Schutzkleidung getragen wird.**
- **Lungenschäden, falls keine geeignete Staubschutzmaske getragen wird.**
- **Gehörschäden, falls kein geeigneter Gehörschutz getragen wird.**
- **Gesundheitsschäden, die aus Hand-Arm-Schwingungen resultieren, falls das Gerät über einen längeren Zeitraum verwendet wird oder nicht ordnungsgemäß geführt und gewartet wird.**

**Warnung!** Dieses Elektrowerkzeug erzeugt während des Betriebs ein elektromagnetisches Feld. Dieses Feld kann unter bestimmten Umständen aktive oder passive medizinische Implantate beeinträchtigen. Um die Gefahr von ernsthaften oder tödlichen Verletzungen zu verringern, empfehlen wir Personen mit medizinischen Implantaten ihren Arzt und den Hersteller vom medizinischen Implantat zu konsultieren, bevor die Maschine bedient wird.

### **Hinweise zum Ladegerät und Ladevorgang**

1. **Dieses Gerät kann von Kindern ab 8 Jahren und darüber sowie von Personen mit verringerten physischen, sensorischen oder mentalen Fähigkeiten oder Mangel an Erfahrung und Wissen benutzt werden, wenn sie beaufsichtigt oder bezüglich des sicheren Gebrauchs des Gerätes unterwiesen wur-**



- den und die daraus resultierenden Gefahren verstehen. Kinder dürfen nicht mit dem Gerät spielen. Reinigung und Benutzer-Wartung dürfen nicht von Kindern ohne Beaufsichtigung durchgeführt werden.
2. Wenn die Netzanschlussleitung dieses Gerätes beschädigt wird, muss sie durch den Hersteller oder seinen Kundendienst oder eine ähnlich qualifizierte Person ersetzt werden, um Gefährdungen zu vermeiden.
  3. Seien Sie vorsichtig während der Reinigung und Wartung, beachten Sie die Anweisungen in den Kapiteln „Reinigung“ und „Wartung“.
  4. Laden Sie mit diesem Ladegerät nur den mitgelieferten 18 V Akkupack „Accu-Pack GLTAH 18“, bestehend aus 5 Li-Ion-Zellen (ICR 18650) mit einer Bemessungskapazität von 1,5 Ah.
  5. **Warnung!** Laden Sie keine nicht-wiederaufladbaren Batterien.
  6. Verwenden Sie das Ladegerät nur in trockenen Räumen.
  7. Beachten Sie die angegebenen Daten auf dem Typenschild des Ladegeräts. Schließen Sie das Ladegerät nur an die auf dem Typenschild angegebene Netzspannung an.
  8. Schützen Sie das Ladegerät und die Leitung vor Beschädigung und scharfen Kanten. Beschädigte Kabel sind unverzüglich durch einen Elektrofachmann auszutauschen.
  9. Ladegerät, Akkus und Akkugerät vor Kindern schützen.
  10. Keine beschädigten Ladegeräte verwenden.
  11. Verwenden Sie das mitgelieferte Ladegerät nicht zum Laden von anderen Akkugeräten.
  12. Bei starker Beanspruchung erwärmt sich der Akku. Lassen Sie den Akku vor Beginn des Ladevorgangs auf Raumtemperatur abkühlen.



13. **Akkus nicht überladen!** Beachten Sie die maximalen Ladezeiten. Diese Ladezeiten gelten nur für entladene Akkus. Mehrfaches Einstecken eines geladenen oder teilgeladenen Akkus führt zum Überladen und zur Zellschädigung. Akkus nicht mehrere Tage im Ladegerät stecken lassen.
14. **Benutzen und laden Sie nie Akkus, von denen Sie vermuten, dass die letzte Aufladung des Akkus länger als 12 Monate zurück liegt.** Die Wahrscheinlichkeit ist hoch, dass der Akku bereits gefährlich geschädigt ist (Tiefenentladung).
15. **Laden bei einer Temperatur von unter 10°C führt zur chemischen Schädigung der Zelle und kann zu Brand führen.**
16. **Verwenden Sie keine Akkus mehr, die sich während des Ladens aufgewölbt oder verformt haben, oder welche ungewöhnliche Symptome zeigten (Ausgasen, Zischen, Knacken,...)**
17. **Entladen Sie den Akku nicht vollständig (empfohlene Endladetiefe max. 80%). Vollentladung führt zur vorzeitigen Alterung der Akkuzellen.**
18. **Batterien niemals unbeaufsichtigt laden!**

### **Spezielle Sicherheitshinweise**

Wir legen größte Sorgfalt in den Aufbau jedes Akkupacks, um Akkus mit maximaler Energiedichte, Langlebigkeit und Sicherheit an Sie weitergeben zu können. Die Akkuzellen verfügen über mehrstufige Sicherheitsvorrichtungen. Jede einzelne Zelle wird zunächst formatiert und ihre elektrischen Kennlinien werden aufgenommen. Diese Daten werden anschließend genutzt, um die bestmöglichen Akkupacks gruppieren zu können.

**Trotz aller Sicherheitsvorkehrungen ist beim Umgang mit Akkus stets Umsicht erforderlich. Für den sicheren Betrieb sind folgende Punkte zwingend zu beachten.**

**Der sichere Betrieb ist nur mit ungeschädigten Zellen gewährleistet! Eine falsche Handhabung führt zu Zellschäden.**

**Achtung! Analysen bestätigen, dass grobe Falschnutzung und falsche Pflege Hauptursache für Schäden durch Hochleistungsakkus sind.**



## Hinweise zum Akku

1. Der Akku des Akkugerätes ist im Lieferzustand nicht geladen. Vor der ersten Inbetriebnahme muss deshalb der Akku aufgeladen werden.
2. Für eine optimale Akkuleistung vermeiden Sie tiefe Entladungszyklen! Laden Sie Ihren Akku häufig.
3. Lagern Sie Ihren Akku kühl, am besten bei 15°C, und zumindest 40% geladen.
4. Lithium-Ionen Akkus unterliegen einer natürlichen Alterung. Spätestens wenn die Leistungsfähigkeit des Akkus nur noch 80% des Neuzustandes entspricht, muss der Akku ersetzt werden! Geschwächte Zellen in einem gealterten Akku sind den hohen Leistungsanforderungen nicht mehr gewachsen und stellen so ein Sicherheitsrisiko dar.
5. Verbrauchte Akkus nicht ins offene Feuer werfen. Explosionsgefahr!
6. Akku nicht anzünden oder verbrennen.
7. **Akkus nicht Tiefenentladen!**  
Tiefenentladung schädigt die Akkuzellen. Die häufigste Ursache für die Tiefentladung von Akkupacks ist lange Lagerung bzw. Nichtnutzung teilentladener Akkus. Beenden Sie den Arbeitsvorgang sobald die Leistung merklich nachlässt oder die Schutzelektronik anspricht. Lagern Sie den Akku erst nach vollständiger Aufladung.
8. **Akkus bzw. Gerät vor Überlastung schützen!** Überlastung führt rasch zur Überhitzung und Zellschädigung im Innern des Akkugehäuses, ohne dass die Überhitzung äußerlich zu Tage tritt.
9. **Vermeiden Sie Beschädigungen und Stöße!** Ersetzen Sie Akkus, die Ihnen aus über einem Meter heruntergefallen sind oder die heftigen Stößen ausgesetzt waren unverzüglich, auch wenn das Gehäuse des Akkupacks unbeschädigt erscheint. Die Akkuzellen im Inneren können ernsthaft beschädigt sein. Beachten Sie hierzu auch die Entsorgungshinweise.





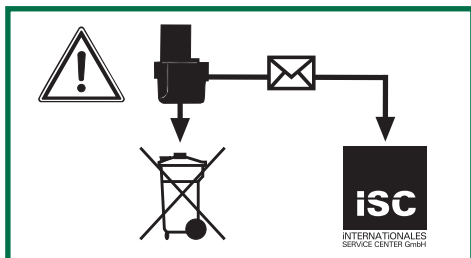
10. Bei Überlastung und Überhitzung schaltet die integrierte Schutzabschaltung das Gerät aus Sicherheitsgründen ab. **Achtung!** Betätigen Sie den Ein-/Ausschalter nicht mehr, wenn die Schutzabschaltung das Gerät abgeschaltet hat. Dies kann zu Schäden am Akku führen.
11. Verwenden Sie nur original Akkus. Der Einsatz von anderen Akkus kann zu Verletzungen, Exposition und Brandgefahr führen.

### Schutz vor Umwelteinflüssen

1. Tragen Sie geeignete Arbeitskleidung. Schutzbrille tragen.
2. **Schützen Sie Ihr Akkugerät und das Ladegerät vor Feuchtigkeit und Regen.** Feuchtigkeit und Regen können zu gefährlichen Zellschädigungen führen.
3. Das Akkugerät und das Ladegerät nicht im Bereich von Dämpfen und brennbaren Flüssigkeiten verwenden.
4. Ladegerät und Akkugeräte nur im trockenen Zustand und einer Umgebungstemperatur von 10-40°C verwenden.
5. Bewahren Sie den Akku nicht an Orten auf, die eine Temperatur von über 40° C erreichen können, insb. nicht in einem in der Sonne geparkten Kfz.
6. **Akkus vor Überhitzung schützen!** Überlastung, Überladung oder Sonneneinstrahlung führt zur Überhitzung und zur Zellschädigung. Laden oder arbeiten Sie keinesfalls mit Akkus, welche überhitzt wurden – ersetzen sie diese unverzüglich.
7. **Lagerung von Akkus, Ladegeräten und Akkugerät.** Lagern Sie das Ladegerät und Ihr Akkugerät nur in trockenen Räumen mit einer Umgebungstemperatur von 10-40°C. Den Lithium-Ionen Akku lagern Sie kühl und trocken bei 10-20°C. Vor Luftfeuchtigkeit und direkter Sonneneinstrahlung schützen! Akkus nur in geladenem Zustand lagern (mind. 40% geladen).
8. Verhindern Sie, dass der Lithium-Ionen Akku gefriert. Akkus, welche länger als 60 Minuten unter 0°C gelagert wurden, sind zu entsorgen.



9. **Vorsicht beim Umgang mit Akkus in Bezug auf elektrostatische Ladung: elektrostatische Entladungen führen zu Schäden an der Schutzelektronik und den Akku-Zellen! Vermeiden Sie daher elektrostatische Aufladung und berühren Sie niemals die Akku-Pole!**



**Akkumulatoren und akkugetriebene Elektrogeräte beinhalten umweltgefährdende Materialien. Akku- Geräte nicht in den Hausmüll geben. Nach dem Defekt oder Verschleiß der Geräte den Akku herausnehmen und an die iSC GmbH, Eschenstraße 6 in D-94405 Landau einsenden, oder, falls untrennbar verbunden, das Akku-Gerät einsenden. Nur dort wird vom Hersteller eine fachgerechte Entsorgung gewährleistet.**

**Beachten Sie beim Versand oder Entsorgung von Akkus bzw. Akkugerät, dass diese einzeln in Kunststoffbeutel verpackt werden um Kurzschlüsse oder Brand zu vermeiden!**

**Bewahren Sie die Sicherheitshinweise gut auf.**



# Lieferumfang

# 2

- Öffnen Sie die Verpackung und nehmen Sie das Gerät vorsichtig aus der Verpackung.
- Entfernen Sie das Verpackungsmaterial sowie Verpackungs- und Transportsicherungen (falls vorhanden).
- Überprüfen Sie, ob der Lieferumfang vollständig ist.
- Kontrollieren Sie das Gerät und die Zubehörteile auf Transportschäden.
- Bewahren Sie die Verpackung nach Möglichkeit bis zum Ablauf der Garantiezeit auf.

## **Achtung!**

**Gerät und Verpackungsmaterial sind kein Kinderspielzeug! Kinder dürfen nicht mit Kunststoffbeuteln, Folien und Kleinteilen spielen! Es besteht Verschluckungs- und Erstickungsgefahr!**

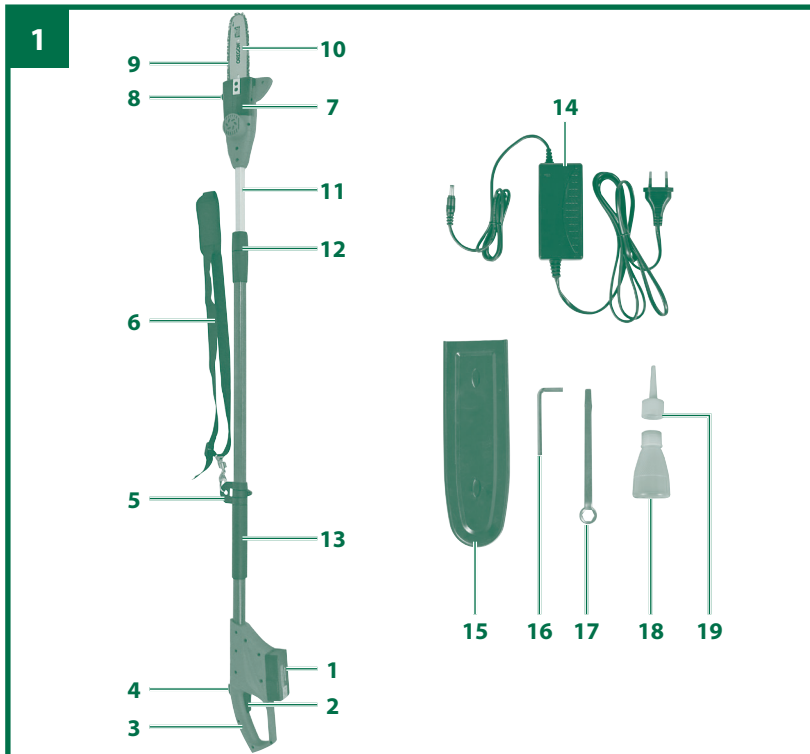
- **Originalbetriebsanleitung**
- **Akku-Hoch-Entaster**
- **Zubehör**



# Gerätebeschreibung

# 3

1. Akku
2. Ein-/Ausschalter
3. Handgriff
4. Schalterverriegelung
5. Schultergurthalterung
6. Schultergurt
7. Kettenradabdeckung
8. Öltankdeckel
9. Sägekette
10. Schwert
11. Oberes Teleskoprohr mit Motorgehäuse
12. Teleskoprohr-Verriegelungsmutter
13. Grifffläche
14. Ladegerät
15. Schwertschutz
16. Innensechskantschlüssel 5mm
17. Multifunktionswerkzeug
18. Öleinfüllflasche
19. Aufsatz für Öleinfüllflasche



20

KUNDENDIENST



01805 777 254 (Mo.-Fr. 8-20 Uhr)



[www.isc-gmbh.info](http://www.isc-gmbh.info)

GLTAH 18

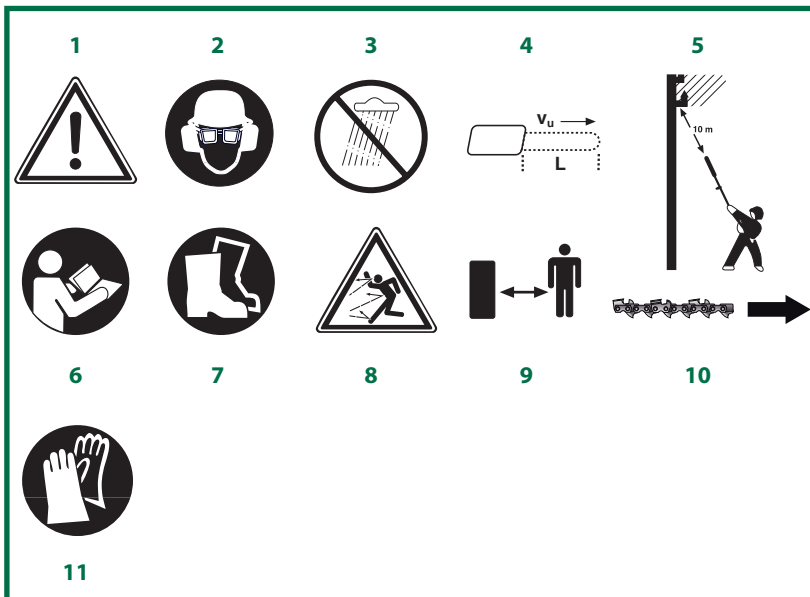
dt. Festnetzpreis: 14 ct/min, Mobilfunkpreise max: 42 ct/min

38639

IX/05/2013

## Erklärung der Symbole auf dem Gerät

1. **Warnung!**
2. **Augen-/Kopf- und Gehörschutz tragen!**
3. **Gerät vor Regen oder Nässe schützen!**
4. **Maximale Schnittlänge**
5. **Lebensgefahr durch Stromschlag. Der Abstand zu Stromleitungen muss mindestens 10m betragen!**
6. **Vor Inbetriebnahme Gebrauchsanleitung lesen!**
7. **Festes Schuhwerk tragen!**
8. **Achten Sie auf herabfallende und wegschleudernde Teile!**
9. **Abstand halten.**
10. **Richtung der Kettenbewegung und Kettenzähne**
11. **Schutzhandschuhe tragen!**



Der Akku-Hoch-Entaster (teleskopierbare Ast-Kettensäge) ist für Entastungsarbeiten an Bäumen vorgesehen. Er ist nicht geeignet für umfangreiche Sägearbeiten und Baumfällungen sowie zum Sägen von anderen Materialien als Holz.

Das Gerät darf nur nach seiner Bestimmung verwendet werden. Jede weitere darüber hinausgehende Verwendung ist nicht bestimmungsgemäß. Für daraus hervorgerufene Schäden oder Verletzungen aller Art haftet der Benutzer/Bediener und nicht der Hersteller.

Bitte beachten Sie, dass unsere Geräte bestimmungsgemäß nicht für den gewerblichen, handwerklichen oder industriellen Einsatz konstruiert wurden. Wir übernehmen keine Gewährleistung, wenn das Gerät in Gewerbe-, Handwerks- oder Industriebetrieben sowie bei gleichzusetzenden Tätigkeiten eingesetzt wird.



**Achtung!** Montieren Sie den Akku erst, nachdem das Gerät vollständig montiert und die Kettenspannung eingestellt ist. Tragen Sie stets Schutzhandschuhe, wenn Sie Arbeiten am Gerät vornehmen, um Verletzungen zu vermeiden. Packen Sie alle Teile sorgfältig aus und überprüfen Sie diese auf Vollständigkeit (Abb. 1).

## 5.1 Schultergurt montieren (Abb. 2)

Haken Sie den Verschluss (A) des Schultergurtes an der Schultergurthalterung (5) ein.

## 5.2 Montage von Schwert und Sägekette

Entfernen Sie mit dem Innensechskantschlüssel (16) die beiden Befestigungsschrauben für die Kettenradabdeckung (Abb. 3). Kettenradabdeckung abnehmen.

Legen Sie die Kette (9) wie abgebildet in die umlaufende Nut des Schwertes (10) (Abb. 4).

Legen Sie Schwert und Kette wie abgebildet in die Aufnahme des Gerätes ein (Abb. 5). Dabei die Kette um das Ritzel (Abb. 5 / Pos. C) führen und das Schwert in den Kettenspannbolzen (Abb. 5 / Pos. D) einhängen.

Kettenradabdeckung anbringen und mit dem Innensechskantschlüssel die Befestigungsschrauben handfest anziehen.

**Achtung!** Befestigungsschrauben erst nach dem Einstellen der Kettenspannung (siehe Punkt 5.3) endgültig festschrauben.

## 5.3 Spannen der Sägekette

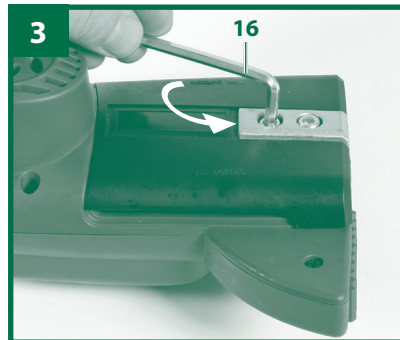
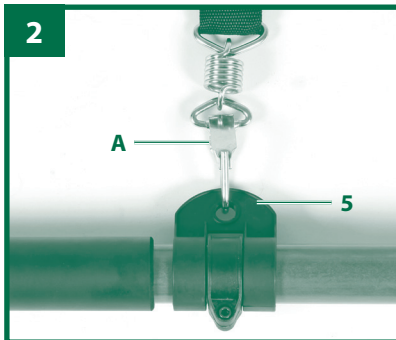
**Achtung!** Vor Überprüfung und Einstellarbeiten immer den Akku vom Gerät abnehmen. Tragen Sie stets Schutzhandschuhe, wenn Sie Arbeiten am Gerät vornehmen, um Verletzungen zu vermeiden.

- Befestigungsschrauben für Kettenradabdeckung einige Umdrehungen lösen (Abb. 3).
- Stellen Sie die Kettenspannung mit der Kettenspannschraube (E) ein (Abb. 6). Rechtsdrehen erhöht die Kettenspannung, Linksdrehen verringert die Kettenspannung. Die Sägekette ist richtig gespannt, wenn sie in der Mitte des Schwertes um ca. 2 mm angehoben werden kann (Abb.7).
- Schrauben Sie die Befestigungsschrauben für die Kettenradabdeckung fest.

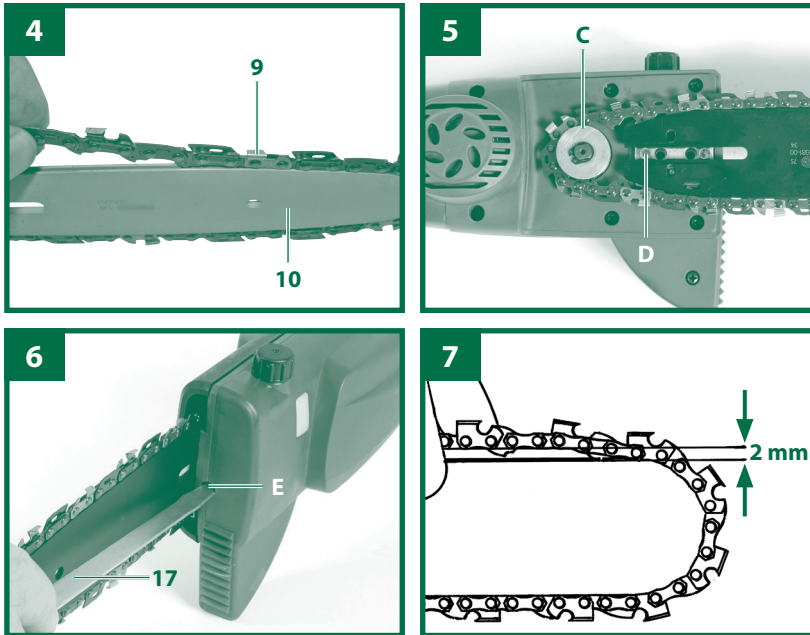
**Achtung!** Alle Kettenglieder müssen ordnungsgemäß in der Führungsnut des Schwertes liegen.

### Hinweise zum Spannen der Kette

Die Sägekette muss richtig gespannt sein, um einen sicheren Betrieb zu gewährleisten. Sie erkennen die optimale Spannung, wenn die Sägekette in der Mitte des Schwertes um 2 mm angehoben werden kann. Da sich die Sägekette durch das Sägen erhitzt und dadurch ihre Länge verändert, überprüfen Sie spätestens alle 10min die Kettenspannung und regulieren Sie diese bei Bedarf. Das gilt besonders für neue Sägeketten. Entspannen Sie nach abgeschlossener Arbeit die Sägekette, weil sich diese beim Abkühlen verkürzt. Damit verhindern Sie, dass die Kette Schaden nimmt.







#### 5.4 Sägekettenschmierung

**Achtung!** Nehmen Sie vor Überprüfung und Einstellarbeiten immer den Akku vom Gerät ab. Tragen Sie stets Schutzhandschuhe, wenn Sie Arbeiten am Gerät vornehmen, um Verletzungen zu vermeiden.

**Achtung!** Betreiben Sie die Kette niemals ohne Sägekettenöl! Die Benutzung des Gerätes ohne Sägekettenöl oder bei einem Ölstand unterhalb des Sichtfensters führt zur Beschädigung des Gerätes!

**Achtung!** Temperaturverhältnisse beachten: Unterschiedliche Umgebungstemperaturen erfordern Schmiermittel mit einer höchst unterschiedlichen Viskosität. Bei niedrigen Temperaturen benötigen Sie dünnflüssige Öle (niedrige Viskosität) um einen ausreichenden Schmierfilm zu erzeugen. Wenn Sie nun dasselbe Öl im Sommer verwenden, würde dieses alleine



durch die höheren Temperaturen weiter verflüssigt. Dadurch kann der Schmierfilm abreißen, die Kette würde überhitzt werden und kann Schaden nehmen. Darüber hinaus verbrennt das Schmieröl und führt zu einer unnötigen Schadstoffbelastung.

### Öltank befüllen

- Füllen Sie Sägekettenöl in die Öleinfüllflasche (18) ein und drehen Sie den Aufsatz (19) auf die Öleinfüllflasche. Schneiden Sie, bei der Erstanwendung, vom Aufsatz (19) ein kleines Stück der Spitze ab.
- Stellen Sie das Gerät auf einer ebenen Fläche ab.
- Reinigen Sie den Bereich um den Öltankdeckel (8) und nehmen Sie diesen ab.
- Befüllen Sie den Tank (F) mit Sägekettenöl. Überfüllen Sie den Tank nicht. Achten Sie dabei darauf, dass kein Schmutz in den Tank gelangt, damit die Öldüse nicht verstopft.
- Schrauben Sie den Öltankdeckel (8) wieder auf.

### 5.5 Akku

Das Gerät ist mit einem Lithium-Ionen-Akku ausgerüstet. Der Akku ist vollständig geschlossen und wartungsfrei.

#### Laden des Akkus

- (Abb. 9) Nehmen Sie den Akku (1) aus dem Gerät. Drücken Sie dazu die seitlichen Rasttasten (H) drücken und ziehen Sie den Akku nach unten (a).
- Vergleichen Sie, ob die auf dem Typenschild angegebene Netzspannung mit der vorhandenen Netzspannung übereinstimmt.
- Stecken Sie den Netzstecker des Ladegerätes in eine Netzsteckdose. Die Ladeanzeige leuchtet grün.
- (Abb. 10) Stecken Sie den Ladestecker (K) des Ladegerätes in die Buchse im Akku (1). Die Ladeanzeige leuchtet rot. Während des Ladens kann sich der Akku etwas erwärmen. Dies ist jedoch normal.
- Das Ladegerät beendet den Ladevorgang automatisch, wenn der Akku voll geladen ist (nach ca. 1 h). Die Ladeanzeige leuchtet grün.



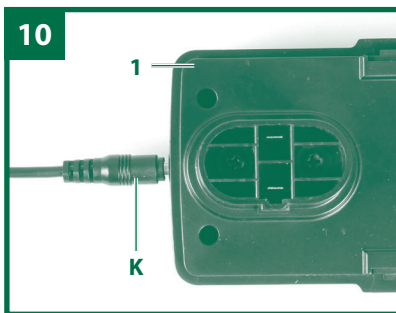
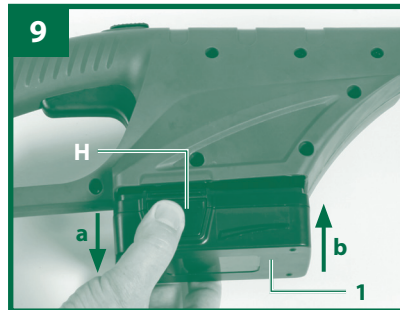
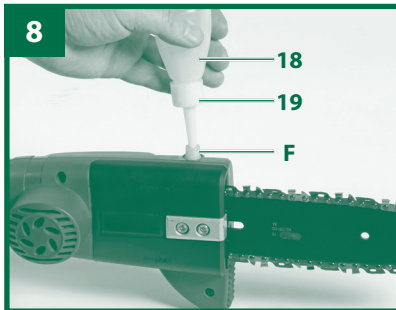
- Entfernen Sie den Ladestecker vom Akku.
- Ziehen Sie den Netzstecker des Ladegerätes aus der Netzsteckdose.
- (Abb. 9) Um den Akku wieder einzusetzen, drücken Sie ihn in das Gehäuse (b), bis er einrastet.

Sollte das Laden des Akkus nicht möglich sein, überprüfen Sie ob an der Steckdose Netzspannung vorhanden ist.

Sollte das Laden des Akkus immer noch nicht möglich sein, bitten wir Sie das komplette Gerät mit Ladegerät an unseren Kundendienst zu senden.

Im Interesse einer langen Lebensdauer des Akkus sollten Sie für eine rechtzeitige Wiederaufladung des Akkus sorgen. Dies ist auf jeden Fall notwendig, wenn Sie feststellen, dass die Leistung des Gerätes nachlässt.

Entladen Sie den Akku nie vollständig. Dies führt zu einem Defekt des Akkus!



Beachten Sie bitte die gesetzlichen Bestimmungen zur Lärm-schutzverordnung, die örtlich unterschiedlich sein können.

## 6.1 Schultergurt anlegen

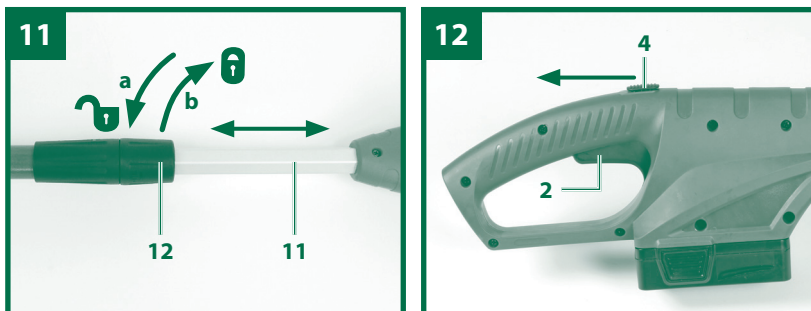
**Achtung!** Tragen Sie bei der Arbeit immer einen Schultergurt. Schalten Sie das Gerät immer aus, bevor Sie den Schultergurt lösen. Es besteht Verletzungsgefahr.

1. Legen Sie den Schultergurt (6) über die Schulter.
2. Stellen Sie die Gurtlänge so ein, dass sich die Gurthalterung auf Hüfthöhe befindet (Abb. 10a).
3. Der Schultergurt ist mit einer Schnalle ausgestattet. Drücken Sie, falls es notwendig ist das Gerät schnell abzulegen, die Haken zusammen (Abb. 10b).



## 6.2 Teleskoprohr einstellen (Abb. 11)

1. Lösen Sie die Teleskoprohr-Verriegelungsmutter (12) durch Linksdrehung (a).
2. Ziehen Sie das obere Teleskoprohr (11) soweit dies für die Arbeitshöhe erforderlich ist heraus.
3. Ziehen Sie die Teleskoprohr-Verriegelungsmutter (12) durch Rechtsdrehung (b) wieder fest. Das Teleskoprohr muss fest verriegelt sein.



### 6.3 Ein-/ Ausschalten

#### Einschalten

- Halten Sie den Akku-Hoch-Entaster mit einer Hand am Handgriff (3) und mit der zweiten Hand an der Grifffläche (13) fest.
- (Abb. 12) Ziehen Sie die Schalterverriegelung (4) zurück und drücken Sie den Ein-/Ausschalter (2).

#### Ausschalten (Abb. 12)

Lassen Sie zuerst den Ein-/Ausschalter los und anschließend die Schalterverriegelung (4).

#### Arbeiten mit dem Gerät

#### Vorbereitung

Überprüfen Sie vor jedem Einsatz folgende Punkte, um sicher arbeiten zu können:

#### Zustand des Gerätes

Untersuchen Sie das Gerät vor Beginn der Arbeiten auf Beschädigungen am Gehäuse, dem Netzkabel, der Sägekette und dem Schwert. Nehmen Sie niemals ein offensichtlich beschädigtes Gerät in Betrieb.

## Ölbehälter

Überprüfen Sie den Füllstand des Ölbehälters. Überprüfen Sie auch während der Arbeit, ob immer ausreichend Öl vorhanden ist. Betreiben Sie das Gerät nie, wenn kein Öl vorhanden oder der Ölstand unter das Sichtfenster gesunken ist, um eine Beschädigung des Gerätes zu vermeiden. Eine Füllung reicht im Schnitt für 15 Minuten, abhängig von den Pausen und der Belastung.

## Sägekette

Überprüfen Sie die Spannung der Sägekette und den Zustand der Schneiden. Je schärfer die Sägekette ist, umso leichter und kontrollierbarer lässt sich das Gerät bedienen. Das Gleiche gilt für die Kettenspannung. Überprüfen Sie auch während der Arbeit, spätestens alle 10 Minuten, die Kettenspannung, um Ihre Sicherheit zu erhöhen! Besonders neue Sägeketten neigen zu erhöhter Ausdehnung.

## Schutzkleidung

Tragen Sie unbedingt die entsprechende, eng anliegende Schutzkleidung wie Schnitenschutzhose, Handschuhe und Sicherheitsschuhe.

## Gehörschutz und Schutzbrille.

Tragen Sie einen Schutzhelm mit integriertem Gehör- und Gesichtsschutz. Dieser bietet Schutz vor herabfallenden Ästen und zurückschlagenden Zweigen.

## Sicheres Arbeiten

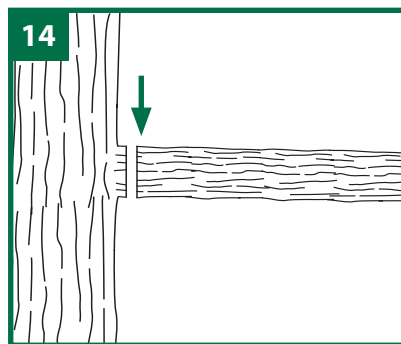
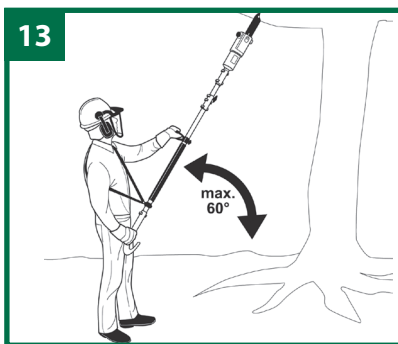
- Um sicheres Arbeiten zu gewährleisten ist ein Arbeitswinkel von max. 60° vorgeschrieben.
- Nie unter dem zu sägenden Ast stehen.
- Vorsicht beim Sägen von unter Spannung stehenden Ästen und splitterndem Holz.
- Mögliche Verletzungsgefahr durch herabfallende Äste und wegschleudernde Holzteile!
- Wenn die Maschine in Betrieb ist Personen und Tiere aus dem Gefahrenbereich fernhalten.



- Das Gerät ist beim Berühren von Hochspannungsleitungen nicht gegen Stromschläge geschützt. Halten Sie einen Mindestabstand von 10 m zu stromführenden Leitungen ein. Es besteht Lebensgefahr durch Stromschlag!
- Am Hang immer oberhalb oder seitlich zum zu sägenden Ast stehen.
- Das Gerät so nah wie möglich am Körper halten. So haben Sie die beste Balance.

### Sägetechniken

- Halten Sie beim Entasten das Gerät in einem Winkel von maximal 60° zur Waagrechten, um nicht von einem herabfallenden Ast getroffen zu werden (Abb. 13).
- Sägen Sie die unteren Äste am Baum zuerst ab. Dadurch wird ein Herabfallen der geschnittenen Äste erleichtert.
- Nach Beenden des Schnittes erhöht sich für den Bediener das Gewicht des Gerätes abrupt, da das Gerät nicht mehr auf dem Ast abgestützt ist. Es besteht die Gefahr die Kontrolle über das Gerät zu verlieren.
- Ziehen Sie das Gerät nur mit laufender Sägekette aus dem Schnitt. Damit wird ein Festklemmen vermieden.
- Sägen Sie nicht mit der Spitze des Schwertes.
- Sägen Sie nicht in den wulstigen Astansatz. Dies verhindert die Wundheilung des Baumes.



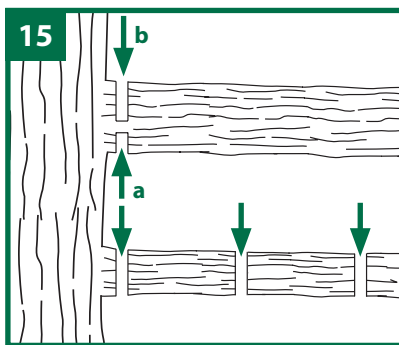
### Kleinere Äste absägen (Abb. 14)

Legen Sie die Anschlagfläche des Gerätes am Ast an. Dies vermeidet ruckartige Bewegungen des Gerätes bei Beginn des Schnittes. Führen Sie das Gerät mit leichtem Druck von oben nach unten durch den Ast.

### Größere und längere Äste absägen (Abb. 15)

Machen Sie bei größeren Ästen einen Entlastungsschnitt. Sägen Sie zuerst mit der Oberseite des Schwertes von unten nach oben 1/3 des Astdurchmessers durch (a). Sägen Sie anschließend mit der Unterseite des Schwertes von oben nach unten auf den ersten Schnitt zu (b).

Sägen Sie längere Äste in Abschnitten ab, um eine Kontrolle über den Aufschlagort zu haben.



### Rückschlag

Unter dem Rückschlag versteht man das plötzliche Hoch- und Zurückschlagen des laufenden Gerätes. Die Ursachen sind meist das Berühren des Werkstücks mit der Schwertspitze oder das Verklemmen der Sägekette.

Bei einem Rückschlag treten unvermittelt große Kräfte auf. Daher reagiert das Gerät meist unkontrolliert. Die Folge sind oft schwerste Verletzungen beim Bediener oder bei Personen im Umfeld. Die Gefahr eines Rückschlages ist am größten, wenn Sie das Gerät im Bereich der Schwertspitze ansetzen, weil dort die Hebelwirkung am stärksten ist. Setzen Sie das Gerät daher immer möglichst flach an.



### **Achtung!**

- **Achten Sie immer auf die richtige Kettenspannung!**
- **Benutzen Sie nur einwandfreie Geräte!**
- **Arbeiten Sie nur mit einer vorschriftsmäßig geschärften Sägekette!**
- **Sägen Sie nie mit der Oberkante oder Spitze des Schwertes!**
- **Halten Sie das Gerät immer mit beiden Händen fest!**

### **Sägen von Holz unter Spannung**

Das Sägen von Holz, das unter Spannung steht, erfordert besondere Vorsicht! Unter Spannung stehendes Holz, das durch Sägen von der Spannung befreit wird, reagiert teilweise völlig unkontrolliert. Das kann zu schwersten bis zu tödlichen Verletzungen führen. Solche Arbeiten dürfen nur von ausgebildeten Fachleuten ausgeführt werden.



## Wartung

### Sägekette und Schwert auswechseln

Das Schwert muss erneuert werden, wenn die Führungsnut des Schwerts abgenutzt ist.

Gehen Sie hierzu wie in Kapitel „Montage von Schwert und Sägekette“ beschrieben vor!

### Prüfen der automatischen Kettenschmierung

Überprüfen Sie regelmäßig die Funktion der automatischen Kettenschmierung, um einer Überhitzung und damit verbundenen Beschädigung von Schwert und Sägekette vorzubeugen. Richten Sie dazu die Schwertspitze gegen eine glatte Oberfläche (Brett, Anschnitt eines Baumes) und lassen Sie das Gerät laufen. Wenn sich während dieses Vorgangs eine zunehmende Ölspur zeigt, arbeitet die automatische Kettenschmierung einwandfrei. Zeigt sich keine deutliche Ölspur, lesen Sie bitte die entsprechenden Hinweise im Kapitel „Fehlersuche“! Wenn auch diese Hinweise nicht helfen, wenden Sie sich an unseren Service oder eine ähnlich qualifizierte Werkstatt.

**Achtung!** Berühren Sie dabei nicht die Oberfläche. Halten Sie einen ausreichenden Sicherheitsabstand (ca. 20 cm) ein.

### Schärfen der Sägekette

Ein effektives Arbeiten mit dem Gerät ist nur möglich, wenn die Sägekette in gutem Zustand und scharf ist. Dadurch verringert sich auch die Gefahr eines Rückschlages.

Die Sägekette kann bei jedem Fachhändler nachgeschliffen werden. Versuchen Sie nicht, die Sägekette selbst zu schärfen, wenn Sie nicht über ein geeignetes Werkzeug und die notwendige Erfahrung verfügen.

## Reinigung, Lagerung und Ersatzteilbestellung

**Achtung! Vor dem Ablegen und Reinigen das Gerät ausschalten und den Akku abziehen.**

**Tauchen Sie das Gerät zur Reinigung keinesfalls in Wasser oder andere Flüssigkeiten.**

### Reinigung

- Reinigen Sie regelmäßig den Spannmechanismus, indem Sie ihn mit Druckluft ausblasen oder mit einer Bürste säubern. Verwenden Sie keine Werkzeuge zum Reinigen.
- Halten Sie die Griffe ölfrei, damit Sie immer sicheren Halt haben.
- Reinigen Sie das Gerät bei Bedarf mit einem feuchten Tuch und gegebenenfalls mit einem milden Spülmittel.

### Lagerung

- Schalten Sie das Gerät aus und ziehen Sie den Akku vom Gerät ab. Reinigen Sie das Gerät wie im Abschnitt „Reinigung“ beschrieben.
- Ziehen Sie den Schwertschutz auf.
- Wird das Gerät über einen längeren Zeitraum nicht genutzt, so entfernen Sie das Kettenöl aus dem Tank. Legen Sie die Sägekette und das Schwert kurz in ein Ölbad und wickeln Sie es danach in Ölpapier.

Lagern Sie das Gerät und dessen Zubehör an einem dunklen, trockenen und frostfreien sowie für Kinder unzugänglichen Ort. Die optimale Lagertemperatur liegt zwischen 5 und 30°C.

### Ersatzteilbestellung

Bei der Ersatzteilbestellung sollten folgende Angaben gemacht werden:

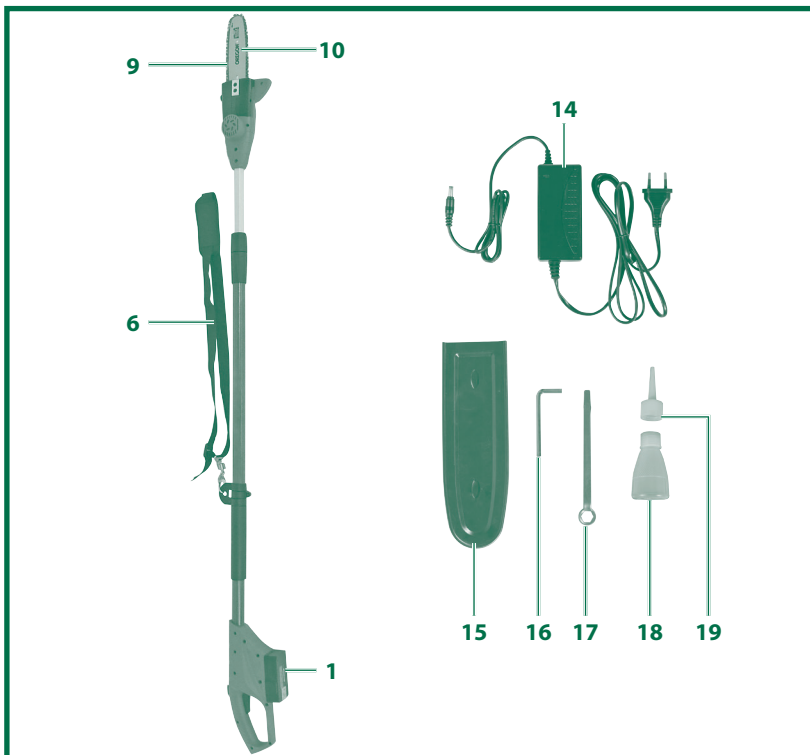
- Typ des Gerätes
- Artikelnummer des Gerätes
- Ident-Nummer des Gerätes
- Ersatzteilnummer des erforderlichen Ersatzteils

Aktuelle Preise und Infos finden Sie unter [www.isc-gmbh.info](http://www.isc-gmbh.info)



### Ersatzteilliste GLTAH 18, Art.-Nr.: 34.107.11, I.-Nr.: 11013

Pos.	Beschreibung	Ersatzteilnummer
01	Akku Li-Ion	341071301001
06	Schultergurt	341071201006
09	Sägekette	341071201009
10	Schwert	341071201010
14	Ladegerät	341071201014
15	Schwertschutz	341071201015
16	Innensechskantschlüssel 5mm	341071201016
17	Multifunktionswerkzeug	341071201017
18+19	Öleinfüllflasche mit Aufsatz	341071201018



36

KUNDENDIENST



01805 777 254 (Mo.-Fr. 8-20 Uhr)  
dt. Festnetzpreis: 14 ct/min, Mobilfunkpreise max: 42 ct/min



www.isc-gmbh.info

38639

GLTAH 18  
IX/05/2013

## Technische Daten

Schwertlänge: ..... 242 mm  
Schnittlänge max.: ..... 200 mm  
Kettenteilung: ..... 3/8", 33 Zähne  
Kettenstärke: ..... (0,043") 1,1 mm  
Kettenrad: ..... 6 Zähne, 3/8"  
Schnittgeschwindigkeit bei Nenndrehzahl: ..... 170 m/min  
Öltank-Füllmenge: ..... 20 cm<sup>3</sup>  
Nettogewicht ohne Schwert+Kette: ..... 4,2 kg  
Kette: ..... Oregon/91VG033X, Oregon/91P033X,  
..... Oregon/91PJ033X, Oregon/91JG033X  
Schwert: ..... Oregon 084LNEA089 (552737);  
..... Hong Guang HH6-Y33-50-ML06K  
Schutzklasse: ..... III

## Li-Ion-Akku

Spannung: ..... 18 V d.c.  
Kapazität: ..... 1,5 Ah

## Ladegerät

Eingangsspannung: ..... 100-240V~, 50/60 Hz  
Aufnahmeleistung: ..... 50 W  
Ausgangsspannung: ..... 21 V d. c.  
Ausgangsstrom: ..... 1,8 A

## Geräusch und Vibration

Die Geräusch- und Vibrationswerte wurden entsprechend  
ISO 22868 ermittelt.

Schalldruckpegel  $L_{pA}$  ..... 75,4 dB(A)  
Unsicherheit  $K_{pA}$  ..... 3 dB  
Schallleistungspegel  $L_{WA}$  ..... 83,8 dB(A)  
Unsicherheit  $K_{WA}$  ..... 2,5 dB  
Garantierter Schallleistungspegel  $L_{WAd}$  ..... 100 dB(A)

## Tragen Sie einen Gehörschutz.

Die Einwirkung von Lärm kann Hörverlust bewirken.



**Schwingungsgesamtwerte (Vektorsumme dreier Richtungen) ermittelt entsprechend ISO 22867.**

**Schwingungsemissionswert  $a_h$  ( $< 2,5 \text{ m/s}^2$ )**

**am Handgriff =  $0,375 \text{ m/s}^2$**

**an der Grifffläche =  $0,436 \text{ m/s}^2$**

**Unsicherheit  $K = 1,5 \text{ m/s}^2$**

### **Warnung!**

Der angegebene Schwingungsemissionswert ist nach einem genormten Prüfverfahren gemessen worden und kann sich, abhängig von der Art und Weise, in der das Elektrowerkzeug verwendet wird, ändern und in Ausnahmefällen über dem angegebenen Wert liegen.

Der angegebene Schwingungsemissionswert kann zum Vergleich eines Elektrowerkzeugs mit einem anderen verwendet werden.

Der angegebene Schwingungsemissionswert kann auch zu einer einleitenden Einschätzung der Beeinträchtigung verwendet werden.

### **Beschränken Sie die Geräuscentwicklung und Vibration auf ein Minimum!**

- Verwenden Sie nur einwandfreie Geräte.
- Warten und reinigen Sie das Gerät regelmäßig.
- Passen Sie Ihre Arbeitsweise dem Gerät an.
- Überlasten Sie das Gerät nicht.
- Lassen Sie das Gerät gegebenenfalls überprüfen.
- Schalten Sie das Gerät aus, wenn es nicht benutzt wird.
- Tragen Sie Handschuhe.



## Fehlersuchplan

**⚠ Vorsicht!** Vor der Fehlersuche ausschalten und Akku entfernen.  
Die folgende Tabelle zeigt Fehlersymptome auf und beschreibt wie Sie Abhilfe schaffen können, wenn Ihre Maschine einmal nicht richtig arbeitet. Wenn Sie damit das Problem nicht lokalisieren und beseitigen können, wenden Sie sich an Ihre Service-Werkstatt.

Störung	Mögliche Ursache	Behebung
Gerät funktioniert nicht	<ul style="list-style-type: none"> <li>- Akku leer</li> <li>- Akku nicht korrekt eingesteckt</li> </ul>	<ul style="list-style-type: none"> <li>- Akku laden</li> <li>- Akku entfernen und neu einstecken (s. 5.5)</li> </ul>
Gerät arbeitet intermittierend	<ul style="list-style-type: none"> <li>- Externer Wackelkontakt</li> <li>- Interner Wackelkontakt</li> <li>- Ein-/Ausschalter defekt</li> </ul>	<ul style="list-style-type: none"> <li>- Fachwerkstatt aufsuchen</li> <li>- Fachwerkstatt aufsuchen</li> <li>- Fachwerkstatt aufsuchen</li> </ul>
Sägekette trocken	<ul style="list-style-type: none"> <li>- Kein Öl im Tank</li> <li>- Entlüftung im Öltankverschluss verstopft</li> <li>- Ölausflusskanal verstopft</li> </ul>	<ul style="list-style-type: none"> <li>- Öl nachfüllen</li> <li>- Öltankverschluss reinigen</li> <li>- Ölausflusskanal freimachen</li> </ul>
Kette/Führungsschiene heiß	<ul style="list-style-type: none"> <li>- Kein Öl im Tank</li> <li>- Entlüftung im Öltankverschluss verstopft</li> <li>- Ölausflusskanal verstopft</li> <li>- Kette stumpf</li> <li>- Kette zu stark gespannt</li> </ul>	<ul style="list-style-type: none"> <li>- Öl nachfüllen</li> <li>- Öltankverschluss reinigen</li> <li>- Ölausflusskanal freimachen</li> <li>- Kette nachschleifen oder ersetzen</li> <li>- Kettenspannung prüfen</li> </ul>
Gerät ruppft, vibriert oder sägt nicht richtig	<ul style="list-style-type: none"> <li>- Kettenspannung zu locker</li> <li>- Kette stumpf</li> <li>- Kette verschlissen</li> <li>- Sägezähne zeigen in die falsche Richtung</li> </ul>	<ul style="list-style-type: none"> <li>- Kettenspannung einstellen</li> <li>- Kette nachschleifen oder ersetzen</li> <li>- Kette ersetzen</li> <li>- Kette neu montieren mit Zähnen in korrekter Richtung</li> </ul>



## Entsorgung und Wiederverwertung

Das Gerät befindet sich in einer Verpackung, um Transportschäden zu verhindern. Diese Verpackung ist Rohstoff und ist somit wieder verwendbar oder kann dem Rohstoffkreislauf zurückgeführt werden. Das Gerät und dessen Zubehör bestehen aus verschiedenen Materialien, wie z.B. Metall und Kunststoffe. Führen Sie defekte Bauteile der Sondermüllentsorgung zu. Fragen Sie im Fachgeschäft oder in der Gemeindeverwaltung nach!



Nur für EU-Länder

Werfen Sie Elektrowerkzeuge nicht in den Hausmüll!

Gemäß europäischer Richtlinie 2002/96/EG über Elektro- und Elektronik-Altgeräte und Umsetzung in nationales Recht müssen verbrauchte Elektrowerkzeuge getrennt gesammelt werden und einer umweltgerechten Wiederverwertung zugeführt werden.

**Recycling-Alternative zur Rücksendeaufforderung:**  
Der Eigentümer des Elektrogerätes ist alternativ anstelle Rücksendung zur Mitwirkung bei der sachgerechten Verwertung im Falle der Eigentumsaufgabe verpflichtet. Das Altgerät kann hierfür auch einer Rücknahmestelle überlassen werden, die eine Beseitigung im Sinne der nationalen Kreislaufwirtschafts- und Abfallgesetze durchführt. Nicht betroffen sind den Altgeräten beigefügte Zubehörteile und Hilfsmittel ohne Elektrobestandteile.

Der Nachdruck oder sonstige Vervielfältigung von Dokumentation und Begleitpapieren der Produkte, auch auszugsweise ist nur mit ausdrücklicher Zustimmung der ISC GmbH zulässig.

Technische Änderungen vorbehalten





Sehr geehrte Kundin, sehr geehrter Kunde, IX/05/2013  
unsere Produkte unterliegen einer strengen Qualitätskontrolle. Sollte der Akku-Hoch-Entaster dennoch einmal nicht einwandfrei funktionieren, bedauern wir dies sehr und bitten Sie, sich an unseren Servicedienst unter der auf dieser Garantiekarte angegebenen Adresse zu wenden. Gern stehen wir Ihnen auch telefonisch über die unten angegebene Servicrufnummer zur Verfügung. Für die Geltendmachung von Garantieansprüchen gilt Folgendes:

1. Die Garantieleistung erstreckt sich ausschließlich auf Mängel, die auf Material- oder Herstellungsfehler zurückzuführen sind und ist auf die Behebung dieser Mängel bzw. den Austausch des Gerätes beschränkt.  
Von unserer Garantie sind ferner Ersatzleistungen für Transportschäden, Schäden durch Nichtbeachtung der Montage- und Gebrauchsanleitung, missbräuchliche oder unsachgemäße Anwendungen, Nichtbeachtung der Wartungs- und Sicherheitsbestimmungen, Gewaltanwendung oder Fremdeinwirkungen sowie durch verwendungsgemäßen, üblichen Verschleiß ausgeschlossen.

Der Garantieanspruch erlischt, wenn an dem Gerät bereits Eingriffe vorgenommen wurden.

2. Die Geltendmachung von Garantieansprüchen nach Ablauf der Garantiezeit ist ausgeschlossen. Dies gilt auch bei Einsatz eines Vor-Ort-Services.

Die Garantiezeit beträgt drei Jahre und beginnt am Tag des Kaufs. Bitte bewahren Sie den Kassenbon als Nachweis für den Kauf auf.

Ihre gesetzlichen Rechte werden durch diese Garantie nicht eingeschränkt. Während der Garantiezeit können defekte Geräte bei u. a. Serviceadresse telefonisch oder schriftlich reklamiert werden. Das defekte Gerät wird unverzüglich bei Ihnen kostenlos abgeholt und Sie erhalten dann ein neues oder repariertes Gerät kostenlos zurück. Selbstverständlich haben Sie auch die Möglichkeit das defekte Gerät unfrei an die u. a. Adresse zu senden.

Bitte bereiten Sie hierzu das Gerät abholbereit, also verpackt für die Abholung vor (im Original-Karton oder vergleichbaren Karton). Unter der u. a. Internetseite haben Sie auch selbst die Möglichkeit, eine Abholung auszulösen.

Bitte beachten Sie, dass Sie oder eine Vertrauensperson tagsüber erreichbar bzw. anwesend sein müssen. Bitte geben Sie unbedingt die Abholadresse an.

Außerhalb der Geschäftszeiten haben Sie die Möglichkeit, Ihre Telefonnummer zu hinterlassen und Sie erhalten am nächsten Arbeitstag einen Rückruf von uns. Nach Ablauf der Garantiezeit haben Sie ebenfalls die Möglichkeit, das defekte Gerät zwecks Reparatur an die u. a. Adresse zu senden. Nach Ablauf der Garantiezeit anfallende Reparaturen sind kostenpflichtig.

**ISC GmbH • Eschenstraße 6 • 94405 Landau/Isar (Deutschland)**

Telefon: +49 [0] 180 5 777 254 • Telefax +49 [0] 180 5 835 830

(14 ct/min aus dem deutschen Festnetz, Mobilfunkpreise maximal: 42 ct/min)

Außerhalb Deutschlands fallen stattdessen Gebühren für ein reguläres Gespräch ins dt. Festnetz an.

E-Mail: [info@isc-gmbh.info](mailto:info@isc-gmbh.info) • Internet: [www.isc-gmbh.info](http://www.isc-gmbh.info)



## Ihre Informationen:

Name \_\_\_\_\_

Adresse \_\_\_\_\_

\_\_\_\_\_

 \_\_\_\_\_ E mail \_\_\_\_\_

Datum des Kaufs\* \_\_\_\_\_

\*Wir empfehlen, Sie behalten die Quittung mit dieser Garantiekarte

Ort des Kaufs \_\_\_\_\_

## Beschreibung der Störung:

Schicken Sie die ausgefüllte Garantiekarte an:

ISC GmbH  
 Eschenstraße 6  
 94405 Landau/Isar  
 Deutschland  
 info@isc-gmbh.info

## KUNDENDIENST

01805 777 254



Festnetzpreis: 14 ct/min, Mobilfunkpreise  
 maximal: 43 ct/min, außerhalb Deutschlands  
 fallen statt dessen Gebühren für ein reguläres  
 Gespräch ins dt. Festnetz an.



[www.isc-gmbh.info](http://www.isc-gmbh.info)

MODELL: GLTAH 18 • 38639 • IX/05/2013

# 3

JAHRE GARANTIE





## Konformitätserklärung

- erklårt folgende Konformität gemäß EU-Richtlinie und Normen für Artikel  
 explains the following conformity according to EU directives and norms for the following product  
 déclare la conformité suivante selon la directive CE et les normes concernant l'article  
 dichiara la seguente conformità secondo la direttiva UE e le norme per l'articolo  
 verklaart de volgende overeenstemming conform EU richtlijn en normen voor het product  
 declara la siguiente conformidad a tenor de la directiva y normas de la UE para el artículo  
 declara a seguinte conformidade, de acordo com a directiva CE e normas para o artigo  
 attestterer følgende overensstemmelse i medfør af EU-direktiv samt standarder for artikel  
 förklarar följande överensstämmelse enl. EU-direktiv och standarder för artikeln  
 vakuuttaa, että tuote täyttää EU-direktiivin ja standardien vaatimukset  
 tõendab toote vastavust EL direktiivile ja standarditele  
 vydává následující prohlášení o shodě podle směrnic EU a norem pro výrobek  
 potrjuje sledeću skladnost s smernico EU in standardi za izdelke  
 vydáva nasledujúce prehlásenie o zhode podľa smernice EU a noriem pre výrobok  
 a cikkhez az EU-irányvonal és Normák szerint a következő konformitást jelenti ki  
 deklaruje zgodność wymienionego poniżej artykułu z następującymi normami na podstawie dyrektywy WE.  
 декларира съответното съответствие съгласно Директива на ЕС и норми за артикул  
 paskaidro šādu atbilstību ES direktīvai un standartiem  
 apibūdina šį atitikimą EU reikalavimams ir prekės normoms  
 declară următoarea conformitate conform directivei UE și normelor pentru articolul  
 δηλώνει την ακόλουθη συμμόρφωση σύμφωνα με την Οδηγία ΕΚ και τα πρότυπα για το προϊόν  
 potvrđuje sljedeću usklađenost prema smjernicama EU i normama za artikl  
 potvrđuje sljedeću usklađenost prema smjernicama EU i normama za artikl  
 potvrđuje sledeću usklađenost prema smernicama EZ i normama za artikal  
 следующим удостоверяется, что следующие продукты соответствуют директивам и нормам ЕС  
 проголошує про зазначену нижче відповідність виробу директивам та стандартам ЄС на виріб  
 ja izjauva slednata soobrznost согласно EU-директивата и нормите за артикли  
 Ürünü ile ilgili AB direktifleri ve normları gereğince aşağıda açıklanan uygunluğu belirtir  
 erklærer følgende samsvar i henhold til EU-direktivet og standarder for artikkel  
 Lýsir uppfyllingu EU-reglana og annarra staðla vöru

### Akku-Hoch-Entaster GLTAH 18 / Ladegerät NG-GLTAH 18 (Gardenline)

- |   |   |
|---|---|
| <input type="checkbox"/> 87/404/EC_2009/105/EC  | <input checked="" type="checkbox"/> 2006/42/EC  |
| <input type="checkbox"/> 2005/32/EC_2009/125/EC | <input checked="" type="checkbox"/> Annex IV<br>Notified Body: TÜV Rheinland<br>Notified Body No.: 0197<br>Reg. No.: BM 50255637                                  |
| <input type="checkbox"/> 2006/95/EC             |   |
| <input type="checkbox"/> 2006/28/EC             |   |
| <input checked="" type="checkbox"/> 2004/108/EC | <input checked="" type="checkbox"/> 2000/14/EC_2005/88/EC   |
| <input type="checkbox"/> 2004/22/EC             | <input checked="" type="checkbox"/> Annex V   |
| <input type="checkbox"/> 1999/5/EC              | <input type="checkbox"/> Annex VI<br>Noise: measured L <sub>WA</sub> = 83,8 dB (A); guaranteed L <sub>WA</sub> = 100 dB (A)<br>P = KW; L/O = cm<br>Notified Body: |
| <input type="checkbox"/> 97/23/EC               |   |
| <input type="checkbox"/> 90/396/EC_2009/142/EC  |   |
| <input type="checkbox"/> 89/686/EC_96/58/EC     | <input type="checkbox"/> 2004/26/EC<br>Emission No.:  |
| <input checked="" type="checkbox"/> 2011/65/EU  |   |

Standard references: EN 60745-1; EN ISO 11680-1; EN 60335-1; EN 60335-2-29;  
EN 62233; EN 55014-1; EN 55014-2; EN 61000-3-2; EN 61000-3-3

Landau/Isar, den 27.03.2013

  
Weichselgartner/General Manager

  
Gao/Product-Management

First CE: 13  
Art.-No.: 34.107.11 I.-No.: 11013  
Subject to change without notice

Archive-File/Record: NAPR008041  
Documents registrar: Josef Landauer  
Wiesenweg 22, D-94405 Landau/Isar



EH 05/2013 (01)