

- Ⓓ **Bedienungsanleitung**  
**Fliesenschnidmaschine**
- Ⓔ **Operating Instructions**  
**Tile Cutting Machine**
- Ⓕ **Mode d'emploi**  
**Machine à découper les carreaux**
- Ⓖ **Manual de instrucciones**  
**Máquina para cortar baldosas**
- Ⓘ **Istruzioni per l'uso della**  
**Taglierina per marmette**
- Ⓗ **Betjeningsvejledning**  
**Flise klippemaskine**
- Ⓢ **Bruksanvisning**  
**Plattskärmaskin**
- Ⓜ **Käyttöohje**  
**Laatanleikkauskone**
- Ⓜ **Használati utasítás**  
**Csempevágógéphez**
- Ⓜ **Upute za uporabu**  
**stroja za rezanje keramičkih obloga**
- Ⓒ **Návod k obsluze**  
**Řezací stroj na obkladačky**
- Ⓢ **Navodila za uporabo**  
**Stroj za rezanje ploščic**
- Ⓜ **Kullanım Kılavuzu**  
**Fayans Kesme Makinesi**
- Ⓜ **Bruksanvisning**  
**fliseskjærer**
- Ⓜ **Notkunarleiðbeiningar**  
**Flísaskurðarvél**
- Ⓜ **Flīžu griezēja**  
**lietošanas instrukcija**

**HERKULES**<sup>®</sup>

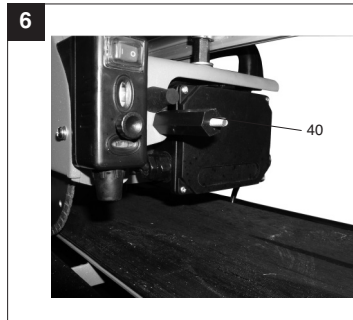
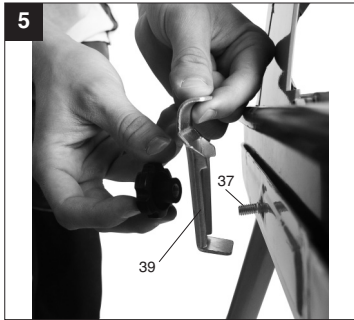
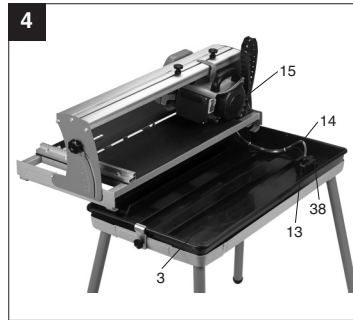
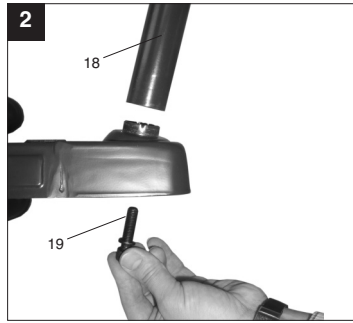
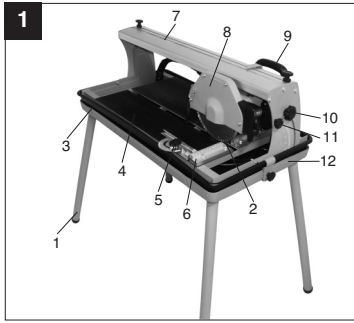
7

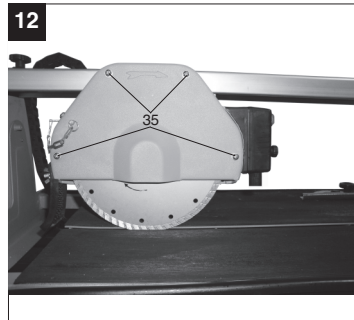
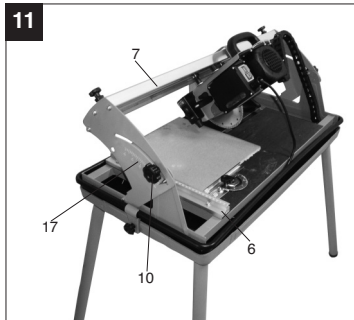
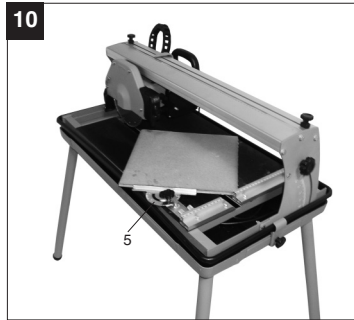
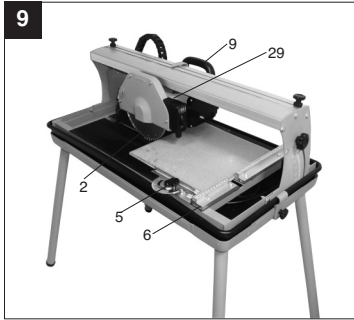
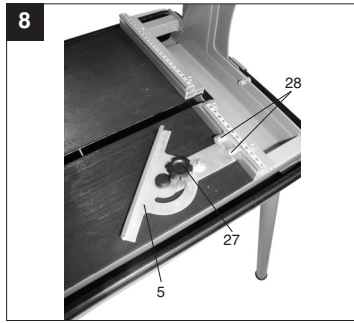
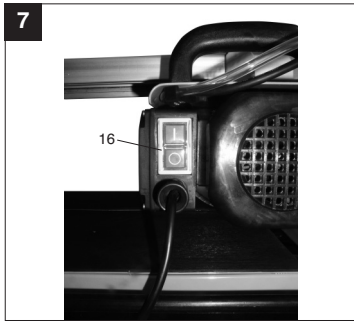


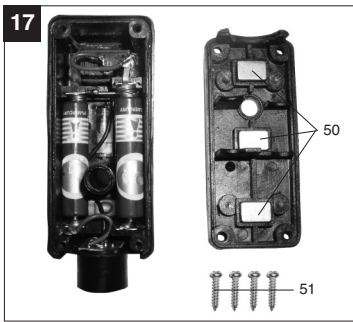
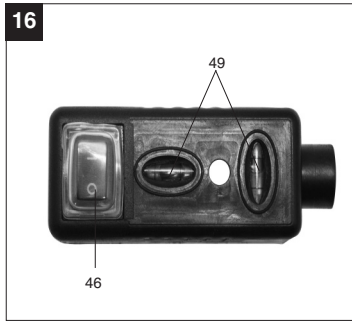
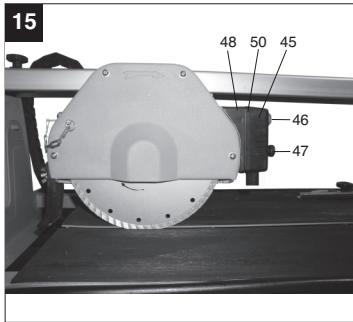
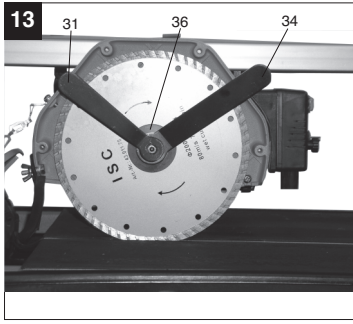
Art.-Nr.: 43.012.57

I.-Nr.: 01016

**FSG 2000 LED**







## 1. Gerätebeschreibung (Abb. 1/2)

1. Untergestell
2. Diamanttrennscheibe
3. Wanne
4. Arbeitstisch
5. Winkelanschlag
6. Anschlagsschiene
7. Führungsschiene
8. Trennscheibenschutz
9. Handgriff
10. Sterngriffschraube für Winkeleinstellung
11. Sterngriffschraube für Transportsicherung
12. Untergestellrahmen
13. Kühlwasserpumpe
14. Schlauch
15. Motor

## 2. Lieferumfang

- Fliesenschneider
- Wanne(3)
- Kühlwasserpumpe (13)
- Winkelanschlag (5)
- Untergestell (1)

## 3. Bestimmungsgemäße Verwendung

Die Fliesenschneidmaschine kann für übliche Schneidarbeiten an kleinen und mittelgroßen Fliesen (Kacheln, Keramik oder ähnlichem) entsprechend der Maschinengröße verwendet werden. Sie ist insbesondere für Heim- und Handwerk konzipiert. Das Schneiden von Holz und Metall ist nicht erlaubt.

**Die Maschine darf nur nach Ihrer Bestimmung verwendet werden.** Jede weitere darüber hinausgehende Verwendung ist nicht bestimmungsgemäß. Für daraus hervorgehende Schäden oder Verletzungen aller Art haftet der Benutzer/Bediener und nicht der Hersteller. Es dürfen nur für die Maschine geeignete Trennscheiben verwendet werden. Die Verwendung von Sägeblättern ist untersagt. Bestandteil der bestimmungsgemäßen Verwendung ist auch die Beachtung der Sicherheitshinweise, sowie der Montageanleitung und der Betriebshinweise in der Bedienungsanleitung. Personen, die die Maschine bedienen und warten, müssen mit dieser vertraut und über mögliche Gefahren unterrichtet sein. Darüberhinaus sind die geltenden UVV-Vorschriften genauestens zu beachten. Sonstige allgemeine Regeln in arbeitsmedizinischer und sicherheitstechnischen Bereichen sind zu beachten. Veränderungen an der Maschine schließen eine Haftung des Herstellers und daraus entstehenden Schäden gänzlich aus. Trotz

bestimmungsgemäßer Verwendung können bestimmte Restrisikofaktoren nicht vollständig ausgeräumt werden. Bedingt durch Konstruktion und Aufbau der Maschine können folgende Punkte auftreten:

- Berührung der Diamanttrennscheibe im nicht abgedeckten Bereich.
- Eingreifen in die laufende Diamanttrennscheibe.
- Herausschleudern eines fehlerhaften Diamantaufsatzes der Trennscheibe
- Herausschleudern von Werkstücken und Werkstückteilen.
- Gehörschäden bei Nichtverwendung des nötigen Gehörschutzes.

Bitte beachten Sie, dass unsere Geräte bestimmungsgemäß nicht für den gewerblichen, handwerklichen oder industriellen Einsatz konstruiert wurden. Wir übernehmen keine Gewährleistung, wenn das Gerät in Gewerbe-, Handwerks- oder Industriebetrieben sowie bei gleichzusetzenden Tätigkeiten eingesetzt wird.

## 4. Wichtige Hinweise

### 4.1 Allgemein

Bitte lesen Sie die Gebrauchsanweisung sorgfältig durch und beachten Sie deren Hinweise. Machen Sie sich anhand dieser Gebrauchsanweisung mit dem Gerät, dem richtigen Gebrauch sowie den Sicherheitshinweisen (siehe Beiblatt) vertraut.

### 4.2 Zusätzliche Sicherheitshinweise

- Maschine auf ebenen, rutschfesten Boden stellen. Die Maschine darf nicht wackeln.
- Vergewissern Sie sich, dass die Spannung auf dem Datenschild mit der vorhandenen Spannung übereinstimmt. Dann erst Stecker ans Stromnetz anschließen.
- Schutzbrille aufsetzen.
- Gehörschutz tragen.
- Schutzhandschuhe tragen.
- Rissige Diamanttrennscheiben nicht mehr verwenden und auswechseln.
- **Achtung:** Trennscheibe läuft nach!
- Diamanttrennscheibe nicht durch seitlichen Druck abbremsen.
- **Achtung:** Diamanttrennscheibe muss immer mit Wasser gekühlt werden.
- Vor dem Wechseln der Trennscheibe Netzstecker ziehen.
- Nur geeignete Diamanttrennscheiben verwenden.
- Maschine niemals unbeaufsichtigt in Räumen mit Kindern stehen lassen.

**D**

- Vor der Kontrolle des elektr. Motorraumsystems den Netzstecker ziehen.

**5. Technische Daten:**

Motorleistung	800 W
Motordrehzahl	3000 min <sup>-1</sup>
Wechselstrommotor	230 V ~ 50 Hz
Isolierstoffklasse	Klasse B
Schutzart	IP 54
Länge des Schnittes	520 mm
Länge Jolly	520 mm
Schnitthöhe 90°	max. 30 mm
Schnitthöhe 45°	max. 25 mm
<b>Schneidetisch</b>	
Abmessungen	570 mm x 385 mm
Diamanttrennscheibe	ø 200 x ø 25,4 mm
Stromversorgung LED-Licht	3 x 1,5 V (AAA)

**Geräuschemissionswerte**

- Das Geräusch dieser Maschine wird nach DIN EN ISO 3744; EN ISO 11201 gemessen. Das Geräusch am Arbeitsplatz kann 85 db (A) überschreiten. In diesem Fall sind Schallschutzmaßnahmen für den Benutzer erforderlich. (Gehörschutz tragen!)

	Betrieb	Leerlauf
Schalldruckpegel L <sub>pA</sub>	94 dB(A)	76 dB(A)
Schalleistungspegel L <sub>WA</sub>	107 dB(A)	89 dB(A)

**6. Vor Inbetriebnahme**

- Die Maschine muss standsicher aufgestellt werden, d. h. auf einer Werkbank, dem serienmäßigen Untergestell o. ä. festschrauben.
- Vor Inbetriebnahme müssen alle Abdeckungen und Sicherheitsvorrichtungen ordnungsgemäß montiert sein.
- Die Trennscheibe muss frei laufen können.
- Überzeugen Sie sich vor dem Anschließen der Maschine, dass die Daten auf dem Typenschild mit den Netzdaten übereinstimmen.

**7. Aufbau und Bedienung****7.1 Montage Untergestell und Kühlwasserpumpe (Abb. 1-6)**

- Standbeine (18) mit den 4 Schrauben (19) an dem Untergestellrahmen anschrauben.
- Untergestell aufstellen
- Die beiden Schrauben (37) für die Wannenfixierung von Innen durch die Vierkantlöcher stecken und Wanne (3) in den Untergestellrahmen (12) legen.
- Kühlwasserpumpe (13) in der Halterung (38) fixieren. Fliesenschneider in die Wanne stellen und Wannenfixierung (39) anschrauben.
- Sterngriffschraube (11) und Distanzstück (40) herauserschrauben und aufbewahren.
- Wanne mit Wasser auffüllen bis die Kühlwasserpumpe (13) völlig mit Wasser bedeckt ist.

**7.2 RCD-Stecker (Abb. 14)**

Schließen Sie den RCD-Stecker (37) an das Stromnetz an. Drücken Sie die Reset-Taste (38). Die Kontrolllampe (39) beginnt zu leuchten. Überprüfen Sie die Funktion des RCD-Steckers, indem Sie die Test-Taste (40) drücken. Bei einwandfreier Funktion erlischt die Kontroll-Lampe (39) und der Kontakt zum Stromnetz wird unterbrochen. Der RCD-Stecker löst bei einem Fehlerstrom von 30 mA aus. Sollte der RCD-Stecker defekt sein, muss dieser von einer Elektrofachkraft ersetzt werden. Drücken Sie die Reset-Taste (38) erneut, um die Maschine in Betrieb nehmen zu können.

**7.3 Ein/Ausschalter (Abb. 7)**

- Zum Einschalten auf die „1“ des Ein-/Ausschalters (16) drücken.
- Vor Beginn des Schneidevorgangs ist abzuwarten bis die Trennscheibe die max. Drehzahl erreicht hat und die Kühlwasserpumpe (13) das Wasser zur Trennscheibe befördert hat.
- Zum Ausschalten auf die „0“ des Schalters (16) drücken.

**7.4 90° Schnitte (Abb. 8/9)**

- Sterngriffschraube (27) lockern
- Winkelanschlag (5) auf 90° stellen und Sterngriffschraube (27) wieder festziehen.
- Schrauben (28) wieder anziehen um den Winkelanschlag (5) zu fixieren.
- Maschinenkopf (29) am Handgriff (9) nach hinten schieben.
- Fliese an die Anschlägschiene (6) an den Winkelanschlag (5) anlegen.
- Fliesenschneider einschalten.
- **Achtung:** Abwarten, bis das Kühlwasser die Trennscheibe (2) erreicht hat.

- Maschinenkopf (29) langsam und gleichmäßig am Handgriff (9) nach vorne durch die Fliese ziehen.
- Nach Schnittende den Fliesenschneider wieder ausschalten.

#### 7.5 45° Diagonalschnitt (Abb. 10)

- Winkelschlag (5) auf 45° einstellen
- Schnitt wie unter 7.4 erklärt, durchführen.

#### 7.6 45° Längsschnitt, „Jollyschnitt“ (Abb. 11)

- Sterngriffschraube (10) lockern
- Führungsschiene (7) nach links auf 45° der Winkelskala (17) neigen.
- Sterngriffschraube (10) wieder festziehen.
- Schnitt wie unter 7.4 erklärt, durchführen.

#### 7.7 Diamanttrennscheibe wechseln (Abb. 12/13)

- Netzstecker ziehen
- Die vier Schrauben (35) lösen und Sägeblattschutz (8) abnehmen.
- Mit dem Schlüssel (34) die Flanscmutter in Laufrichtung der Trennscheibe (2) lösen. (Achtung: Linksgewinde) Dabei Schlüssel (31) an der Motorwelle ansetzen und gegenhalten.
- Außenflansche (36) und Trennscheibe (2) abnehmen.
- Aufnahmeflansch vor der Montage der neuen Trennscheibe sorgfältig reinigen.
- Die neue Trennscheibe in umgekehrter Reihenfolge wieder einsetzen und festziehen. **Achtung:** Laufrichtung der Trennscheibe beachten!
- Sägeblattschutz (8) wieder montieren.

### 8. Betrieb LED-Licht (Bild 16–17)

**Achtung!** Nicht direkt in das LED-Licht blicken!

#### 8.1 Stationärer Betrieb (Bild 16)

**Einschalten:** Den Ein-/Ausschalter (46) in Stellung „1“ bewegen.

**Ausschalten:** Den Ein-/Ausschalter (46) in Stellung „0“ bewegen.

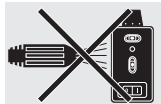
Schalten Sie das LED-Licht (45) ein. Der Arbeitsbereich wird nun beleuchtet. Mit Hilfe der Schraube (47) kann das LED-Licht zusätzlich einjustiert werden. Lösen Sie hierfür die Schraube (47) einige Umdrehungen. Das LED-Licht (45) lässt sich nun auf dem Adapter (48) in vertikaler und horizontaler Richtung bewegen und ausrichten. Ziehen Sie die Schraube (47) wieder fest wenn sich das LED-Licht in der gewünschten Position befindet.

#### 8.2 Betrieb als Taschenlampe/Wasserwaage (Bild 16)

Entfernen Sie die Schraube (47). Das LED Licht lässt sich nun vom Adapter (48) abnehmen und als Taschenlampe verwenden. Die Bodenplatte (50) des LED-Lichts ist magnetisch, so dass sie sich auf entsprechenden Untergründen befestigen lässt. Zusätzlich kann das LED-Licht anhand der integrierten Wasserwaagenlibellen (49) als Nivellierhilfe verwendet werden.

#### 8.3 Batteriewechsel (Bild 17)

Entfernen Sie die Bodenplatte (50), indem Sie die 4 Schrauben (51) herausdrehen. Nehmen Sie die verbrauchten Batterien heraus und ersetzen Sie sie durch neue. Verschrauben Sie dann die Bodenplatte (50) wieder.



Demontieren Sie das LED-Licht bevor Sie die Maschine mit Wasser reinigen.

### 9. Wartung

- Staub und Verschmutzung sind regelmäßig von der Maschine zu entfernen. Die Reinigung ist am besten mit einem Lappen oder Pinsel durchzuführen.
- Alle beweglichen Teile sind in periodischen Zeitabständen nachzuschmieren.
- Benutzen Sie zur Reinigung des Kunststoffes keine ätzenden Mittel.
- Die Wanne (3) und Kühlmittelpumpe (13) ist regelmäßig von Verschmutzungen zu reinigen, da ansonsten die Kühlung der Diamanttrennscheibe (2) nicht gewährleistet ist.

### 10. Ersatzteilbestellung

Bei der Ersatzteilbestellung sollten folgende Angaben gemacht werden:

- Typ des Gerätes
  - Artikelnummer des Gerätes
  - Ident- Nummer des Gerätes
  - Ersatzteil- Nummer des erforderlichen Ersatzteils
- Aktuelle Preise und Infos finden Sie unter [www.isc-gmbh.info](http://www.isc-gmbh.info)

**GB****1. Layout (Fig. 1/2)**

1. Base frame
2. Diamond cutting wheel
3. Trough
4. Work table
5. Angle stop
6. Stop rail
7. Chain bar
8. Safety hood for the cutting wheel
9. Handle
10. Star grip screw for setting the angle
11. Star grip screw for securing during transportation
12. Base frame
13. Cooling water pump
14. Hose
15. Motor

**2. Items supplied**

- Tile cutting machine
- Trough (3)
- Cooling water pump (13)
- Angle stop (5)
- Base frame (1)

**3. Intended use**

The tile cutting machine is designed for the standard cutting of small and medium-size tiles (glazed tiles, ceramic tiles or similar) which can be accommodated by the size of the machine. It is designed for DIY applications and craft businesses in particular. It should never be used for the cutting of wood or metal. **The machine should be used exclusively for its intended purpose.** No other use is permitted and the manufacturer will not accept liability for any damages or injury resulting from any such use; responsibility rests with the user/operator in any such case. Only use cutting wheels which are suitable for the machine. Saw blades should never be used. Compliance with the safety instructions, the assembly instructions, and advice and instructions on operation contained in the operating instructions also falls under the terms of intended use. All persons operating or carrying out maintenance work on the machine must be acquainted with the above and be aware of all potential dangers. In addition, strict compliance with the accident prevention regulations in force in your area, as well as all other general rules of health and safety at work, is imperative. The manufacturer's liability shall be deemed void if the machine is modified in any way and the manufacturer shall therefore accept no liability for any damages arising as a result of

modifications. Even if the machine is used as intended, certain residual risk factors cannot be completely eliminated. For reasons of design and the construction of the machine, the following eventualities are possible:

- Contact with the diamond cutting wheel where it is not covered.
- Contact with the diamond cutting wheel while it is turning.
- Defective diamond tips flying off the cutting wheel.
- Workpieces or parts of workpieces kicking back.
- Damage to hearing if the ear-muffs specified are not used.

Please note that our equipment has not been designed for use in commercial, trade or industrial applications. Our warranty will be voided if the machine is used in commercial, trade or industrial businesses or for equivalent purposes.

**4. Important instructions****4.1. General**

Please read this manual carefully and pay particular attention to the instructions contained within it. Use this information to get to know the machine, its correct operation and safety regulations (see supplementary sheet) before using for the first time.

**4.2. Additional safety instructions**

- Set up the machine on a level, non-slip floor. Make sure that the machine does not wobble.
- Check that the voltage on the rating plate is the same as your supply voltage. Only then are you to insert the power plug in the socket-outlet.
- Wear safety goggles.
- Wear ear-muffs.
- Wear safety gloves.
- Never use cracked diamond cutting wheels. Replace immediately.
- **Caution!** The cutting wheel runs on after the machine is switched off!
- Never apply side pressure to the diamond cutting wheel in order to bring it to a halt.
- **Caution!** The diamond cutting wheel must be cooled with water at all times.
- Always pull out the power plug before changing the cutting wheel.
- Use only suitable diamond cutting wheels.
- Never leave the machine unattended in rooms with children.
- Always pull out the power plug before examining the electric motor compartment system.



## 5. Technical data

Motor rating	800 W
Motor speed	3000 rpm
A.c. motor	230 V ~ 50 Hz
Insulation material class	Class B
Insulation	IP54
Cut length	520 mm
Jolly length	520 mm
Cut height 90°	max. 30 mm
Cut height 45°	max. 25 mm
<b>Cutting table:</b>	
Dimensions	570 x 385 mm
Diamond cutting wheel	ø 200 x ø 25,4 mm
LED light power supply	3 x 1.5 V (AAA)

## Noise emission levels

- The noise emitted by this saw is measured in accordance with EN ISO 3744; EN ISO 11201. The noise at the workplace may exceed 85 dB (A). The user will require noise protection measures if this is the case. (Wear ear-muffs!)

	With-load operation	No-Load operation
Sound pressure level $L_{pA}$	94 dB(A)	76 dB(A)
Sound power level $L_{WA}$	107 dB(A)	89 dB(A)

## 6. Before using for the first time

- The machine must be set up so that it stands firmly, i.e. it must be securely screwed to a work bench, the base frame supplied in delivery, or similar.
- All covers and safety devices must be correctly attached before the machine is used for the first time.
- The cutting wheel must rotate smoothly.
- Check that the voltage on the rating plate is the same as your supply voltage before you connect the machine to the power supply.

## 7. Assembly and operation

### 7.1 Assembly (Fig. 1-6)

- Fasten the feet (18) to the base frame (12) with the 4 screws (19).
- Turn the sub-frame upright.
- Insert the two screws (37) for the trough fixture

through the square holes and place the trough (3) in the base frame (12).

- Fasten the cooling water pump (13) to the mount (38). Place the tile cutter into the trough and screw on the trough fixture (39).
- Unscrew and remove the star handle screw (11) and spacer (40) and keep them in a safe place.
- Fill the trough with water until the cooling water pump is completely immersed.

### 7.2 RCD plug (Fig. 14)

Connect the RCD plug (37) to the power supply. Press the reset button (38) and the control lamp (39) will begin to shine. Press the test button (40) to check the function of the RCD plug. If everything is working properly the control lamp (39) will go out and the contact to the power supply will be interrupted. The RCD plug triggers at a fault current of 30 mA. Defective RCD plugs must be replaced by a qualified electrician. Press the reset key (38) again in order to be able to start up the machine.

### 7.3 ON/OFF switch (Fig. 7)

- To switch on, press the "1" on the ON/OFF switch (16).
- Before you begin cutting, wait until the cutting wheel has reached maximum speed and the cooling water pump (13) has started supplying the cutting wheel with water.
- To switch off, press the "0" on the switch (16).

### 7.4 90° Cutting (Fig. 8/9)

- Loosen the star grip screw (27).
- Set the angle stop (5) to 90° and retighten the star grip screw (27).
- Retighten the screws (28) to fasten the angle stop (5).
- Move the machine head (29) to the far end with the handle (9).
- Position the tile against the rail fence (6) on the angle stop (5).
- Switch on the tile cutting machine.
- Caution:** Always wait until the cooling water has reached the cutting wheel (2) first.
- Move the machine head (29) slowly and smoothly forward through the tile with the handle (9).
- Switch off the tile cutting machine after completion of cutting.

### 7.5 45° Diagonal cut (Fig. 10)

- Set the angle stop (5) to 45°.
- Cut as described in 7.4.

**GB****7.6 45° Lengthwise cut, "jolly cut" (Fig.11)**

- Loosen the star grip screw (10).
- Tilt the guide rail (7) to the left to 45° on the angle scale (17).
- Retighten the star grip screw (10).
- Cut as described in 7.4.

**7.7 Changing the diamond cutting wheel (Fig. 12/13)**

- Pull out the power plug.
- Unscrew the four screws (35) and remove the safety hood (8) for the blade.
- Using the wrench (34), loosen the flange nut in the direction of rotation of the cutting wheel (2). (Caution: Left-hand screw-thread.) To do so, place the wrench (31) on the motor shaft and apply counterpressure.
- Remove the outer flange (36) and cutting wheel (2).
- Clean the mounting flange thoroughly before fitting the new cutting wheel.
- Fit the new cutting wheel by following the above procedures in reverse and then tighten.
- **Caution:** Pay attention to the direction of rotation of the cutting wheel!
- Mount the safety hood (8) for the blade again.

**8. Operating the LED light (Fig. 16-17)**

**Important.** Never look directly into the LED light!

**8.1 Stationary operation (Fig. 16)**

**To switch on:** Move the ON/OFF switch (46) to the "1" position.

**To switch off:** Move the ON/OFF switch (46) to the "0" position.

Switch on the LED light (45). The work area is now illuminated. You can additionally adjust the LED light with the screw (47). To do so, undo the screw (47) by a few turns. The LED light (45) can now be moved and adjusted vertically and horizontally on the adapter (48).

When the LED light is in the desired position, retighten the screw (47).

**8.2 Operation as a torch light/spirit level (Fig. 16)**

Remove the screw (47). The LED light can now be taken off the adapter (48) and used as a torch light. The base plate (50) of the LED light is magnetic, enabling it to be secured on suitable surfaces. You can also use the LED light as a leveling aid using the integrated spirit levels (49).

**8.3 Replacing the battery (Fig. 17)**

Unscrew the 4 screws (51) and remove the base plate (50). Take out the old batteries and replace with new ones. Then screw the base plate (50) back on.



Remove the LED light before cleaning the machine with water.

**9. Maintenance**

- Clean off all dust and soiling from the machine at regular intervals, preferably with a cloth or a brush.
- Lubricate all moving parts at regular intervals.
- Do not use any aggressive cleaning agents to clean plastic parts.
- Clean off any soiling on the trough (3) and cooling agent pump (13) at regular intervals, otherwise the diamond cutting wheel (2) may not be cooled as required.

**10. Ordering of replacement parts**

When ordering replacement parts, please provide the following information:

- Machine type
- Article number of the machine
- Identification number of the machine
- Replacement part number of the part to be replaced

For our latest prices and information please go to [www.isc-gmbh.info](http://www.isc-gmbh.info)

## 1. Description de l'appareil (fig. 1/2)

1. Support
2. Meule tronçonneuse diamantée
3. Cuve
4. Table de travail
5. Butée en coin
6. Rail de butée
7. Rail de guidage
8. Protection de la meule tronçonneuse
9. Poignée
10. Vis de poignée en étoile pour les réglages d'angle
11. Vis de poignée en étoile pour le blocage de transport
12. Cadre du support
13. Pompe d'eau de refroidissement
14. Tuyau
15. Moteur

## 2. Etendue des fournitures

- Machine à découper les carreaux
- Cuve(3)
- Pompe d'eau de refroidissement (13)
- Butée angulaire (5)
- Bâti (1)

## 3. Utilisation conforme aux fins

La machine à découper les carreaux convient aux travaux de coupe habituels sur les petits et moyens carreaux (carreaux, céramique ou matériaux semblables) en fonction de la taille de la machine. Elle est particulièrement conçue pour le bricolage et l'artisanat. Le découpage de bois et de métal n'est pas permis. **Utilisez la machine exclusivement pour le but pour lequel elle a été conçue.** Toute autre utilisation n'est pas conforme aux fins.

L'utilisateur/opérateur - et non le fabricant - est tenu responsable pour des dégâts et des blessures résultant d'une utilisation non conforme. Employez uniquement des meules de tronçonnage appropriées pour la machine. Il est interdit d'utiliser toutes sortes de lames de scie. Le respect des consignes de sécurité et des instructions de montage ainsi que des informations de service dans le mode d'emploi est également partie intégrale d'une utilisation conforme aux fins. Les personnes qui manient et entretiennent la machine, doivent se familiariser avec celle-ci et s'informer sur les risques éventuels.

En outre, les règlements de prévoyance contre les accidents doivent être strictement respectés. D'autre part, il faut suivre les autres règles générales à l'égard de médecine du travail et de sécurité. Des

transformations effectuées sur la machine excluent entièrement la responsabilité du fabricant pour des dégâts en résultant.

En dépit d'une utilisation selon les règles, il n'est pas possible d'écartier complètement certains facteurs de risques restants. Dûes à la construction et à la conception de la machine, les problèmes suivants peuvent apparaître:

- Toucher la meule de tronçonnage diamantée dans la partie non couverte.
- Mettre la main dans la meule de tronçonnage diamantée fonctionnante.
- Ejection de la garniture diamantée défectueuse de la meule de tronçonnage.
- Ejection de pièces à travailler ou de morceaux de pièces à travailler.
- Baisse de l'ouïe due à la non-utilisation du protège-oreilles nécessaire.

Veillez au fait que nos appareils, conformément à leur affectation, n'ont pas été construits, pour être utilisés dans un environnement professionnel, industriel ou artisanal. Nous déclinons toute responsabilité si l'appareil est utilisé professionnellement, artisanalement ou dans des sociétés industrielles, tout comme pour toute activité équivalente.

## 4. Notes importantes

### 4.1 Généralités

Prière de lire attentivement le mode d'emploi et d'en suivre les instructions. Familiarisez-vous avec la machine, le bon emploi et les consignes de sécurité (cf. supplément de l'instruction) à l'aide de ce mode d'emploi.

### 4.2 Consignes de sécurité supplémentaires

- Placer la machine sur une surface plane et antiglissante. La machine ne doit pas branler.
- S'assurer que la tension indiquée sur la plaque signalétique est identique à celle sur place. Brancher seulement maintenant.
- Mettre des lunettes de sécurité.
- Porter un casque anti-bruit.
- Porter des gants de protection.
- Ne plus utiliser de meules de tronçonnage diamantées fissurées. Les échanger.
- Il est interdit d'employer des meules de tronçonnage segmentées.
- **Attention:** La meule de tronçonnage continue à marcher après l'arrêt de la machine!
- Ne pas freiner la meule de tronçonnage diamantée en exerçant une pression latérale.
- **Attention:** la meule de tronçonnage diamantée doit toujours être refroidie à l'eau.

**F**

- Retirer la fiche de la prise de courant avant de remplacer la meule de tronçonnage.
- Utiliser uniquement des meules de tronçonnage diamantées appropriées.
- Ne jamais laisser la machine sans surveillance dans des locaux où se trouvent des enfants.
- Garder la machine hors de portée des enfants.
- Débrancher la machine avant de contrôler le système électrique du compartiment du moteur.

**5. Caractéristiques techniques:**

Puissance du moteur	800 W
Vitesse de rotation du moteur	3000 min <sup>-1</sup>
Moteur à courant alternatif	230 V ~ 50 Hz
Classe d'isolation	Classe B
Type de protection	IP 54
Longueur de coupe	520 mm
Longueur Jolly	520 mm
Hauteur de coupe 90°	max. 30 mm
Hauteur de coupe 45°	max. 25 mm
<b>Tablette de coupe:</b>	
Dimensions	570 mm x 385 mm
Meule de tronçonnage diamantée	ø 200 x ø 25,4 mm
Alimentation en courant de la lampe DEL	3 x 1,5 V (AAA)

**Valeurs des émissions de bruit**

- Le bruit de cette scie est mesuré conformément à EN ISO 3744; EN ISO 11201. Le bruit peut dépasser 85 db (A) sur le lieu de travail. Dans ce cas, des mesures d'insonorisation doivent être prises pour l'utilisateur (portez un protège-oreilles!).

	Service	Marche à vide
Niveau de pression acoustique L <sub>PA</sub>	94 dB (A)	76 dB (A)
Niveau de puissance acoustique L <sub>WA</sub>	107 dB (A)	89 dB (A)

**6. Avant la mise en service**

- La machine doit être implantée de façon stable, elle doit donc être vissée sur un établi, le bâti de série ou sur un dispositif semblable.
- Avant la mise en service, montez tous les capots et dispositifs de sécurité selon les règles de l'art.
- La meule de tronçonnage doit fonctionner sans gêne.
- Avant de raccorder la machine, vérifiez bien que les données sur la plaque signalétique correspondent à celles du réseau.

**7. Montage et manèment****7.1 Montage (fig. 1-6)**

- Vissez les pieds d'appui (18) au cadre du support (12) à l'aide des 4 vis (19).
- Mettez le support en place
- Introduisez les deux vis (37) pour la fixation de la cuve de l'intérieur dans les trous carrés et placez la cuve (3) dans le cadre du support (12).
- Fixez la pompe d'eau de refroidissement (13) dans le support (38). Placez le coupe-carreaux dans la cuve et vissez la fixation de la cuve (39).
- Dévissez la vis à poignée en étoile (11) et la pièce d'écartement (40) et conservez-les.
- Remplissez la cuve d'eau jusqu'à ce que la pompe d'eau de refroidissement soit complètement recouverte d'eau.

**7.2 Connecteur RCA (RCD) (fig. 14)**

Connectez le connecteur RCA (37) au réseau de courant. Appuyez sur la touche RAZ (38). Le témoin (39) s'allume. Contrôlez si le connecteur RCA fonctionne correctement en appuyant sur la touche Test (40). S'il fonctionne impeccablement, le témoin (39) s'éteint et le contact avec le réseau de courant est interrompu. Le connecteur RCA se déclenche à un courant de défaut de 30 mA. Si le connecteur RCA est défectueux, il faut le faire remplacer par un(e) spécialiste en électricité.

Appuyez une nouvelle fois sur la touche RAZ (38) pour pouvoir remettre la machine en service.

**7.3 Interrupteur Marche/Arrêt (fig. 7)**

- Pour mettre la machine en circuit, appuyez sur le „1" de l'interrupteur Marche/Arrêt (16).
- Avant de commencer à couper, attendez que la meule de tronçonnage ait atteint la vitesse de rotation maximale et que la pompe d'eau de refroidissement (13) ait transporté l'eau à la meule de tronçonnage.
- Pour mettre la machine hors circuit, appuyez sur

le „0“ de l'interrupteur (16).

#### 7.4 Coupes à 90° (fig. 8/9)

- Relâchez la vis en étoile (27).
- Réglez la butée angulaire (5) sur 90° et resserrez la vis en étoile (27).
- Resserrez les vis (28) pour fixer la butée angulaire (5).
- Faites glisser la tête de machine (29) vers l'arrière à l'aide de la poignée (9).
- Placez le carreau sur le rail de butée (6) de la butée angulaire (5).
- Mettez la machine à découper les carreaux en circuit.
- **ATTENTION!** Attendez que l'eau de refroidissement ait atteint la meule de tronçonnage (2).
- Utilisez la poignée (9) pour faire passer lentement et régulièrement la tête de machine (29) vers l'avant à travers le carreau.
- Après avoir terminé la coupe, remettez la machine à découper les carreaux hors circuit.

#### 7.5 Coupe diagonale à 45° (fig. 10)

- Réglez la butée angulaire (5) sur 45°.
- Exécutez la coupe comme décrit au point 7.4.

#### 7.6 Coupe longitudinale à 45° - „Coupe Jolly“ (fig.11)

- Relâchez les vis en étoile (10).
- Inclinez le rail de guidage (7) vers la gauche à 45° de l'échelle d'angle (17).
- Resserrez la vis en étoile (10).
- Exécutez la coupe comme décrit au point 7.4.

#### 7.7 Changement de la meule de tronçonnage diamantée (fig. 12/13)

- Retirez la fiche de la prise de courant.
- Desserrez les quatre vis (35) et retirez le capot de protection de la lame de scie (8).
- Desserrez l'écrou à bride dans le sens de rotation de la meule de tronçonnage (2) à l'aide de la clé (34). (**Attention:** filetage à gauche) Placez, ce faisant, la clé (31) sur l'arbre de moteur et exercez un contre-maintien.
- Retirez les brides extérieures (36) et la meule de tronçonnage (2).
- Nettoyez soigneusement la bride-support avant de monter la nouvelle meule de tronçonnage.
- Procédez dans l'ordre inverse pour remettre la nouvelle meule de tronçonnage en place et resserrez-la.
- **Attention:** respectez le sens de rotation de la meule de tronçonnage!
- Montez de nouveau le capot de protection de la lame de scie (8).

## 8. Fonctionnement de la lampe DEL (figures 16 - 17)

**Attention !** Ne regardez pas directement la lampe DEL !

### 8.1 Fonctionnement stationnaire (figure 16)

**Mise en circuit :** Mettez l'interrupteur Marche/Arrêt (46) en position "1".

**Mise hors circuit :** Mettez l'interrupteur Marche/Arrêt (46) en position "0".

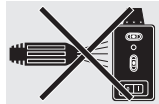
Mettez la lampe DEL (45) en circuit. La zone de travail est à présent allumée. A l'aide de la vis (47), la lampe DEL peut de plus être ajustée. Desserrez pour cela la vis (47) de quelques tours. La lampe DEL (45) peut à présent être déplacée et réglée sur l'adaptateur (48) sur la verticale et sur l'horizontale. Resserrez la vis à fond (47) dès que la lampe DEL se trouve dans la position désirée.

### 8.2 Fonctionnement comme lampe de poche/niveau à bulle d'air (figure 16)

Retirez la vis (47). La lampe DEL peut être retirée à présent de l'adaptateur (48) pour l'utiliser comme lampe de poche. La plaque de base (50) de la lampe DEL est magnétique, elle peut donc être fixée sur des supports adéquats. De plus, on peut utiliser la lampe DEL comme niveau à bulle (49), à l'aide de celui qui lui est intégré.

### 8.3 Changement de piles (figure 17)

Retirez la plaque de base (50) en retirant les 4 vis (51). Retirez les piles usées et remplacez-les par des nouvelles. Vissez ensuite la plaque de base (50) à nouveau.



Démontez la lampe DEL avant de nettoyer la machine à l'eau courante.

## 9. Entretien

- Débarrassez à intervalles réguliers la machine de toute poussière et salissures. Le nettoyage se fait de préférence à l'aide d'un chiffon ou d'un pinceau.
- N'employez pas d'agents caustiques pour nettoyer la matière plastique.
- Graissez tous les éléments mobiles à intervalles réguliers.
- Enlevez régulièrement les encrassements de la

**F**

cuve (3) et de la pompe d'eau de refroidissement (13) sinon le refroidissement de la meule de tronçonnage diamantée (2) n'est pas assuré.

**10. Commande de pièces détachées**

Il faut indiquer les données suivantes en cas de commande de pièces de rechange :

- le type de l'appareil
- le numéro d'article de l'appareil
- le numéro d'identification de l'appareil
- le numéro de la pièce de rechange nécessaire

Vous trouverez les prix et informations actuelles à l'adresse [www.isc-gmbh.info](http://www.isc-gmbh.info)

## 1. Descripción del aparato (Fig. 1/2)

1. Soporte inferior
2. Muela de tronzar de diamante
3. Bandeja
4. Mesa de trabajo
5. Tope angular
6. Guía de corte
7. Riel guía
8. Dispositivo de protección para la muela de tronzar
9. Empuñadura
10. Tornillo en estrella para ajuste angular
11. Tornillo en estrella para disp. seguridad de transporte
12. Marco del soporte inferior
13. Bomba de agua de refrigeración
14. Tubo de goma
15. Motor

## 2. Volumen de entrega

- Cortador de cerámica
- Bandeja (3)
- Bomba de agua de refrigeración (13)
- Tope angular (5)
- Soporte inferior (1)

## 3. Uso reglamentario

La cortadora de cerámica puede emplearse para trabajos de corte convencionales en enlosados de tamaño pequeño y mediano (azulejos, cerámica o similares), dependiendo del tamaño de la cortadora. Está especialmente concebido para el bricolaje. No está permitido el corte de madera y metal. El aparato sólo debe utilizarse para su uso previsto. Cualquier otro uso no es reglamentario. La responsabilidad de toda clase de daños o lesiones derivados del uso no reglamentario recae sobre el usuario y no sobre el fabricante. En el aparato sólo se deben utilizar discos de tronzar adecuados. Está prohibido el uso de hojas de sierra. Para el uso reglamentario, es también imprescindible observar las normas de seguridad, así como las instrucciones de montaje y de servicio en este manual. Las personas que utilicen y mantengan el aparato deben estar familiarizadas con él y conocer los posibles peligros. Por demás, se observarán con la mayor exactitud posible, las disposiciones para la prevención de accidentes. Hay que respetar cualquier otra norma general en el campo de la seguridad y medicina en el trabajo. El fabricante no se hace responsable de los cambios realizados en el aparato así como de los daños derivados de éstos. No obstante, no se excluyen totalmente ciertos peligros y riesgos,

aunque el aparato sea correctamente utilizado. Dependiendo de la construcción y la configuración del aparato, pueden aparecer los siguientes puntos de peligro:

- El disco de tronzar diamantado toca en la zona descubierta.
- Meter la mano en el disco de tronzar diamantado en funcionamiento.
- Una pieza diamantada del disco de tronzar defectuosa sale proyectada.
- Rebote de las piezas con las que se está trabajando o de algunas de sus partes.
- Lesiones en el aparato auditivo por no utilizar los protectores de oídos necesarios.

Tener en consideración que nuestro aparato no está indicado para un uso comercial, industrial o en taller. No asumiremos ningún tipo de garantía cuando se utilice el aparato en zonas industriales, comerciales o talleres, así como actividades similares.

## 4. Advertencias importantes

### 4.1 Generalidades

Por favor, lea atentamente este manual de instrucciones y observe sus advertencias. Use este manual para familiarizarse con el aparato, su uso correcto y las advertencias de seguridad pertinentes (ver página adjunta).

### 4.2 Instrucciones de seguridad adicionales

- Coloque el aparato sobre una superficie plana y antirresbaladiza. El aparato no debe tambalearse.
- Compruebe que la tensión de la placa de datos corresponde con la tensión prevista. No enchufe el aparato sin antes haber comprobado estos datos.
- Lleve gafas de protección.
- Lleve protectores de oídos.
- Lleve guantes de protección.
- Deje de utilizar y sustituya los discos de tronzar agrietados.
- **Atención:** ¡El disco de tronzar sigue funcionando por inercia!
- No frene nunca el disco diamantado haciendo una presión lateral.
- **Atención:** La muela de tronzar adiamantada debe enfriarse siempre con agua.
- Antes de cambiar el disco, desenchufe el interruptor de contacto a la red.
- Utilice sólo discos de tronzar diamantados adecuados.
- No deje nunca el aparato sin vigilancia en lugares donde haya menores.

**E**

- No deje el aparato al alcance de los niños.
- Desenchufe el contacto a la red antes de controlar motor eléctrico.

**5. Características Técnicas:**

Potencia del motor	800 W
N° de revoluciones del motor	3000 min <sup>-1</sup>
Motor de corriente alterna	230V ~ 50 Hz
Clase de aislamiento	Clase B
Clase de protección	IP 54
Longitud de corte	520 mm
Longitud corte diagonal	520 mm
Altura de corte 90°	max. 30 mm
Altura de corte 45°	max. 25 mm
<b>Banco de corte:</b>	
Medidas	570 mm x 385 mm
Disco de tronzar diamantado	ø 200 x ø 25,4 mm
Alimentación de corriente luz LED	3 x 1,5 V (AAA)

**Valores de emisión de ruido**

- El ruido producido por esta sierra ha sido medido según EN ISO 3744; EN ISO 11201. El ruido en el lugar de trabajo puede exceder los 85db (A). En dicho caso, es necesario que el operario utilice medidas de protección acústica. (¡Utilice protectores de oídos!)

	En funcion amiento	Marcha en vacío
Nivel de intensidad acústica L <sub>pA</sub>	94 dB (A)	76 dB(A)
Nivel de potencia acústica L <sub>WA</sub>	107 db(A)	89 db(A)

**6. Antes de la puesta en marcha**

- Proporciónele a la máquina una posición estable, es decir, fijela con tornillos a un banco de trabajo, a un bastidor de tipo universal o a otro tipo de soporte.
- Antes de la puesta en marcha debe instalar debidamente todas las cubiertas y dispositivos de seguridad.

- La muela de tronzar debe poder funcionar sin ningún tipo de obstáculos.
- Antes de conectar la máquina asegúrese de que los datos de la placa de identificación coincidan con los datos de la red eléctrica.

**7. Montaje y Manejo****7.1 Montaje (fig. 1-6)**

- Atornillar las patas (18) al marco del soporte inferior (12) con 4 tornillos (19).
- Colocar soporte inferior.
- Introducir desde dentro por los agujeros cuadrados los dos tornillos (37) para la fijación de la bandeja y colocar la bandeja (3) en el marco soporte inferior (12).
- Fijar la bomba de agua de refrigeración (13) al soporte (38). Colocar la cortadora de cerámica en la bandeja y atornillar la fijación de la bandeja (39).
- Desatornillar y guardar el tornillo en estrella (11) y la pieza distanciadora (40).
- Llenar la bandeja de agua hasta cubrir completamente la bomba de refrigeración.

**7.2 Enchufe RCD (fig. 14)**

Conectar el enchufe RCD (37) a la red eléctrica. Pulsar el botón Reset (38). La lámpara de control (39) se enciende. Comprobar el funcionamiento del enchufe RCD, para ello, pulsar el botón Test (40). Cuando funciona bien se apaga la lámpara de control (39) y la conexión a la red eléctrica se interrumpe. El enchufe RCD se activa con una corriente defectuosa de 30 mA. En caso de cualquier defecto en el enchufe RCD, será un electricista el que deberá encargarse de cambiarlo. Volver a pulsar el botón Reset (38) para poner la máquina en funcionamiento.

**7.3 Interruptor ON/OFF (Fig. 7)**

- Presione el „1“ del interruptor ON/OFF (16) para conectar la máquina.
- Antes de iniciar el proceso de corte, es preciso esperar a que la muela de tronzar alcance la velocidad máxima y la bomba de agua (13) haya hecho llegar agua a la muela.
- Presione el „0“ del interruptor ON/OFF (16) para conectar la máquina.

**7.4 Cortes de 90° (Fig. 8/9)**

- Afloje el tornillo en estrella (27)
- Coloque el tope angular (5) a 90° y vuelva a apretar el tornillo en estrella (27).
- Vuelva a apretar los tornillos (28) para fijar el



- tope angular (5).
- Desplace hacia atrás el cabezal de la máquina (29) con la empuñadura (9).
- Coloque la cerámica sobre el rail (6) en el tope angular (5).
- Ponga en marcha la cortadora de cerámica.
- **Atención:** Antes de empezar a cortar, espere hasta que el agua haya llegado a la muela de tronzar (2).
- Desplace el cabezal de la máquina (29) tirando hacia adelante de forma lenta y uniforme por la empuñadura (9) para cortar la cerámica.
- Vuelva a desconectar la cortadora al finalizar el corte.

#### 7.5 Corte diagonal de 45° (Fig. 10)

- Coloque el tope angular (5) a 45°
- Realice el corte tal y como se describe en el punto 7.4.

#### 7.6 Corte longitudinal de 45°: „corte Jolly“ (Fig. 11)

- Afloje los tornillos en estrella (10)
- Incline el rail guía (7) hacia la izquierda a 45° de la escala angular (17).
- Vuelva a apretar el tornillo en estrella (10).
- Realice el corte tal y como se describe en el punto 7.4.

#### 7.7 Cambiar la muela de tronzar adiamantada (Fig. 12/13)

- Desenchufe el cable de la red
- Suelte los 4 tornillos (35) y retire la cubierta de protección de la muela (8).
- Suelte la tuerca de brida en el sentido de marcha de la muela (2) con ayuda de la llave (34). (Atención: rosca a la izquierda) Para ello, colocar y sujetar la llave (31) en el árbol del motor.
- Extraiga la brida exterior (36) y la muela de tronzar (2).
- Limpie a fondo la brida exterior antes de proceder al montaje de la nueva muela.
- Vuelva a ajustar y apretar la nueva muela repitiendo la secuencia de pasos a la inversa.
- **Atención:** ¡Tenga en cuenta el sentido de marcha de la muela!
- Vuelva a colocar la cubierta de protección de la muela (8).

## 8. Funcionamiento luz LED (fig. 16-17)

**Atención!** ¡No mirar directamente a la luz LED!

### 8.1 Funcionamiento estacionario (fig. 16)

**Conexión:** Poner el interruptor ON/OFF (46) en la posición "1".  
**Desconexión:** Poner el interruptor ON/OFF (46) en la posición "0".

Conectar la luz LED (45). Ahora se ilumina la zona de trabajo. El tornillo (47) permite ajustar adicionalmente la luz LED. Para ello, aflojar un poco el tornillo (47). Ahora se puede mover y alinear la luz LED (45) en el adaptador (48) en dirección vertical y horizontal. Volver a apretar el tornillo (47) cuando la luz LED se encuentre en la posición deseada.

### 8.2 Funcionamiento como linterna/nivel de burbuja (fig. 16)

Retirar el tornillo (47). Ahora se puede retirar la luz del adaptador (48) y para utilizarla como linterna. La placa base (50) de la luz LED es magnética, así que se puede fijar a superficies que admitan magnetismo. La luz LED está provista de niveles de burbuja (49), por lo que se puede utilizar para nivelar.

### 8.3 Cambiar las pilas (fig. 17)

Quitar la placa base (50) soltando los 4 tornillos (51). Sacar las pilas gastadas y poner pilas nuevas. Volver a atornillar la placa base (50).



Desmontar la luz LED antes de proceder a limpiar la máquina con agua.

## 9. Manutenzione

- La macchina deve venire pulita regolarmente dalla polvere e dallo sporco. È consigliabile eseguire la pulizia con un panno o un pennello.
- Non usate delle sostanze caustiche per la pulizia.
- Lubrificare periodicamente tutte le parti mobili della sega.
- La vaschetta (3) e la pompa per il refrigerante (13) devono venire pulite regolarmente, altrimenti non viene garantito il raffreddamento del disco diamantato (2).

**E**

**10. Commissione dei pezzi di ricambio**

Volendo commissionare dei pezzi di ricambio, si dovrebbe dichiarare quanto segue:

- modello dell'apparecchio
- numero dell'articolo dell'apparecchio
- numero d'ident. dell'apparecchio
- numero del pezzo di ricambio del ricambio necessitato.

Per i prezzi e le informazioni attuali si veda [www.isc-gmbh.info](http://www.isc-gmbh.info)

## 1. Descrizione dell'apparecchio (Fig. 1/2)

1. Basamento
2. Disco diamantato
3. Vaschetta
4. Tavolo da lavoro
5. Guida ad angolo
6. Battuta
7. Barra di guida
8. Coprilama
9. Impugnatura
10. Manopola a crociera per regolazione dell'inclinazione
11. Manopola a crociera per il bloccaggio per il trasporto
12. Telaio del basamento
13. Pompa dell'acqua di raffreddamento
14. Tubo flessibile
15. Motore

## 2. Elementi forniti

- Tagliapiastrelle
- Vaschetta (3)
- Pompa dell'acqua di raffreddamento (13)
- Guida ad angolo (5)
- Basamento (1)

## 3. Utilizzo regolamentare

Il tagliapiastrelle può venire usato per i normali lavori di taglio su piastrelle di piccole o medie dimensioni (piastrelle in ceramica o simili) in modo corrispondente alle dimensioni dell'elettrotensile. Essa è stata oltremodo realizzata sia per l'artigiano sia per il do-it-yourselfer. Non è consentito tagliare legno e metallo. **La macchina la si può usare soltanto per i lavori a cui essa è destinata.** Ogni altro esorbitante utilizzo non è conforme al regolamento.

L'utente/l'operatore, e non il costruttore, è responsabile di tutti i danni o lesioni di ogni sorta da esso derivanti.

Si devono usare soltanto dei dischi troncatori adatti all'uso con questa macchina. È vietato impiegare dischi di taglio per seghe. Parte costituente l'utilizzo regolamentare è anche l'osservanza delle avvertenze sulla sicurezza, nonché le istruzioni per il montaggio e le avvertenze sul funzionamento integrate nelle istruzioni d'uso. Le persone, manovranti e manutenzionanti la macchina, devono saperla usare ed essere al corrente dei pericoli incombenti. Oltretutto si devono minuziosamente osservare le vigenti disposizioni UVV. Si devono

osservare le ulteriori regole generali degli ambiti medico-lavorativi e tecnico-precauzionali. I cambiamenti effettuati alla macchina escludono totalmente la responsabilità, ed i risultanti danni, da parte del costruttore. Nonostante la macchina venga regolarmente utilizzata, non sono completamente esclusi certi pericoli e rischi. Per via della costruzione e della configurazione può succedere quanto in seguito specificato:

- toccare colla mano il disco troncatore nella superficie scoperta,
- mettere la mano sul disco troncatore diamantato rotante,
- scaraventamento all'esterno di un'applicazione diamantata del disco troncatore difettosa,
- di pezzi da lavorare e loro frazioni.
- danni all'udito, se sprovvisti dei necessari dispositivi protettivi.

Tenete presente che i nostri apparecchi non sono stati costruiti per l'impiego professionale, artigianale o industriale. Non ci assumiamo alcuna garanzia quando l'apparecchio viene usato in imprese commerciali, artigianali o industriali, o in attività equivalenti.

## 4. Avvertenze importanti

### 4.1 Generalità

Si prega di leggere alla lettera le istruzioni d'uso, osservando le avvertenze contenutevi. Con l'aiuto di queste istruzioni per l'uso informatevi bene su ciò che riguarda l'apparecchio, l'uso corretto e le avvertenze di sicurezza (vedi allegato).

### 4.2 Ulteriori avvertenze di sicurezza

- Porre l'attrezzo su fondo piano e antiscivolo. L'attrezzo non deve vacillare.
- Verificare che la tensione di rete sulla targhetta dei dati corrisponda a quella disponibile. Solo dopo collegare la spina alla rete elettrica.
- Mettersi gli occhiali protettivi.
- Portare il dispositivo proteggiudito.
- Portare i guanti protettivi.
- Non usare più i dischi troncatori screpolati, e ricambiarli.
- **Attenzione:** il disco troncatore decelera lentamente!
- Non frenare il disco troncatore diamantato esercitando su di esso una pressione laterale.
- **Attenzione:** il disco diamantato deve venire sempre raffreddato a umido.
- Avanti di ricambiare il disco troncatore, staccare la spina dalla presa di rete.
- Utilizzare soltanto dischi troncatori adatti.

**I**

- Non lasciare mai l'attrezzo insorvegliato in ambienti con dentro dei bambini.
- Non rendere l'attrezzo accessibile ai bambini.
- Prima di controllare la sezione elettrica nel vano del motore, staccare la spina dalla presa di rete.

**5. Dati tecnici**

Potenza del motore	800 W
Numero giri del motore	3000 min <sup>-1</sup>
Motore a corrente alternata	230 V ~ 50 Hz
Isolamento	Classe B
Protezione	IP 54
Lunghezza taglio	520 mm
Lunghezza jolly	520 mm
Altezza taglio 90°	max. 30 mm
Altezza taglio 45°	max. 25 mm
<b>Banco di taglio:</b>	
Dimensioni	570 mm x 385 mm
Disco troncatore diamantato	Ø 200 x Ø 25,4 mm

Alimentazione di corrente luce a led 3 x 1,5 V (AAA)

**Valori dell'emissione del rumore**

- Il rumore di questa sega viene rilevato a norma EN ISO 3744; EN ISO 11201 appendice. Il rumore sul posto di lavoro può superare 85 dB (A). In tal caso sono necessarie misure di protezione contro il rumore per l'operatore. (Portare il dispositivo proteggiudito!)

	Operante	Corsa a vuoto
Livello intensità acustica L <sub>90A</sub>	94 dB (A)	76 dB (A)
Livello potenza acustica L <sub>WA</sub>	107 dB (A)	89 dB (A)

**6. Prima della messa in esercizio**

- La macchina deve venire installata in posizione stabile, cioè su un banco di lavoro, sul basamento di serie o un dispositivo simile.
- Prima della messa in esercizio devono essere regolarmente montate tutte le coperture ed i dispositivi di sicurezza.
- Il disco deve potersi muovere liberamente.
- Prima di inserire la spina nella presa di corrente assicuratevi che i dati sulla targhetta di identificazione corrispondano a quelli di rete.

**7. Struttura e funzionamento****7.1 Montaggio (Fig. 1-6)**

- Avvitare le gambe (18) al telaio del basamento (12) mediante le 4 viti (19).
- Installare il basamento
- Inserire entrambe le viti (37) per fissare la vaschetta dall'interno attraverso i fori quadrati e poggiate la vaschetta (3) nel telaio del basamento (12).
- Fissate la pompa dell'acqua di raffreddamento (13) al supporto (38). Mettete la taglierina nella vaschetta e avvitate con dispositivi di fissaggio (39).
- Svitare la manopola a crociera (11) e il distanziale (40) e conservateli.
- Riempite la vaschetta di acqua finché la pompa dell'acqua di raffreddamento ne sia completamente coperta.

**7.2 Connettore RCD (Fig. 14)**

Collegate il connettore RCD (37) alla rete elettrica. Premete il tasto di reset (38). La spia di controllo (39) si illumina. Controllate il funzionamento del connettore RCD premendo il tasto di test (40). In caso di funzionamento corretto la spia di controllo si spegne (39) e viene interrotto il contatto con la rete elettrica. Il connettore RCD interviene con una corrente di guasto di 30 mA. Se il connettore RCD fosse difettoso deve essere sostituito da un elettricista specializzato. Premete di nuovo il tasto di reset (38) per poter mettere l'apparecchio in esercizio.

**7.3 Interruttore ON/OFF (Fig. 7)**

- Per accendere premete sull'„1“ dell'interruttore ON/OFF (16).
- Prima di iniziare l'operazione di taglio si deve aspettare che il disco abbia raggiunto il numero max. di giri e che la pompa dell'acqua di raffreddamento (13) abbia trasportato l'acqua

verso il disco.

- Per spegnere premete sullo „0“ dell'interruttore (16).

#### 7.4 Tagli a 90° (Fig. 8/9)

- Allentare la vite con manopola a crociera (27)
- Posizionare la guida ad angolo (5) su 90° e avvitare di nuovo la vite con manopola a crociera (27).
- Avvitare di nuovo le viti (28) per bloccare la guida ad angolo (5).
- Con l'impugnatura (9) spingere all' indietro la testa della macchina (29).
- Posizionare la piastrina sulla guida di arresto (6) della guida ad angolo (5).
- Accendere il tagliapiastrele.
- **Attenzione:** attendere che l'acqua di raffreddamento abbia raggiunto il disco (2).
- Con l'impugnatura (9) tirare lentamente e regolarmente la testa della macchina (29) in avanti attraverso la piastrina.
- Dopo aver eseguito il taglio spegnere il tagliapiastrele.

#### 7.5 Taglio diagonale a 45° (Fig. 10)

- Regolare la guida ad angolo (5) su 45°.
- Eseguire il taglio come spiegato al punto 7.4.

#### 7.6 Taglio longitudinale, „taglio Jolly“ a 45° (Fig. 11)

- Allentare la vite con manopola a crociera (10)
- Inclinare la guida (7) verso sinistra su 45° della scala per inclinazione (17).
- Serrare di nuovo la vite con la manopola a crociera (10).
- Eseguire il taglio come spiegato al punto 7.4.

#### 7.7 Sostituire il disco diamantato (Fig. 12/13)

- Staccare la spina dalla presa di corrente.
- Allentare le 4 viti (35) e togliere il coprilama (8).
- Allentare con la chiave (34) il dado della flangia nel senso di rotazione del disco (2).

**(Attenzione:** filetto sinistro) Mettete la chiave (31) sull'albero motore e bloccatelo.

- Togliere le flange esterne (36) e il disco (2).
- Prima del montaggio del nuovo disco pulire accuratamente le sedi a flangia
- Rimontare il nuovo disco nell'ordine inverso e serrarlo.

**Attenzione:** Rispettare il senso di rotazione del disco!

- Rimontare il coprilama (8).

## 8. Esercizio luce a led (Fig. 16-17)

**Attenzione!** Non rivolgete lo sguardo direttamente nella luce a led!

### 8.1 Esercizio fisso (Fig. 16)

**Accensione:** portate l'interruttore ON/OFF (46) in posizione "1".

**Spegnimento:** portate l'interruttore ON/OFF (46) in posizione "0".

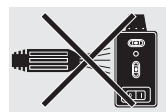
Accendete la luce a led (45). L'area di lavoro viene ora illuminata. Mediante la vite (47) si può inoltre regolare la luce a led. A tale scopo svitate la vite (47) di qualche giro. Ora la luce a led (45) può essere spostata e orientata in direzione verticale ed orizzontale sull'adattatore (48). Riavvitare bene la vite (47) quando la luce a led si trova nella posizione desiderata.

### 8.2 Esercizio come torcia/livella (Fig. 16)

Togliete la vite (47). Ora la luce a led può essere tolta dall'adattatore (48) e può essere usata come torcia. La piastra di base (50) della luce a led è magnetica in modo da permettere un montaggio sulle relative basi. Inoltre la luce a led può essere impiegata come aiuto per lavori di livellazione grazie alle sue livelle a bolla integrate (49).

### 8.3 Sostituzione delle batterie (Fig. 17)

Togliete la piastra di base (50) svitando le 4 viti (51). Togliete le batterie scariche e sostituitele con batterie nuove. Avvitare di nuovo la piastra di base (50).



Smontate la luce a led prima di pulire l'apparecchio con acqua.

## 9. Manutenzione

- La macchina deve venire pulita regolarmente dalla polvere e dallo sporco. È consigliabile eseguire la pulizia con un panno o un pennello.
- Non usate delle sostanze caustiche per la pulizia.
- Lubrificare periodicamente tutte le parti mobili della sega.
- La vaschetta (3) e la pompa per il refrigerante (13) devono venire pulite regolarmente, altrimenti non viene garantito il raffreddamento del disco diamantato (2).



## 10. Commissione dei pezzi di ricambio

Volendo commissionare dei pezzi di ricambio, si dovrebbe dichiarare quanto segue:

- modello dell'apparecchio
- numero dell'articolo dell'apparecchio
- numero d'ident. dell'apparecchio
- numero del pezzo di ricambio del ricambio necessitato.

Per i prezzi e le informazioni attuali si veda [www.isc-gmbh.info](http://www.isc-gmbh.info)

DK

## 1. Beskrivelse af maskinen (fig. 1/2)

1. Understel
2. Diamantkapskive
3. Trug
4. Arbejdsbord
5. Vinkelanslag
6. Ansatsskinne
7. Føreskinne
8. Kapskiveskærm
9. Håndtag
10. Stjernegrebskrue til vinkelindstilling
11. Stjernegrebskrue til transportsikring
12. Stelramme
13. Kølevandspumpe
14. Slange
15. Motor

## 2. Med i leveringen

- Fliseskærer
- Trug (3)
- Kølevandspumpe (13)
- Vinkelansats (5)
- Understel (1)

## 3. Formålsbestemt anvendelse

Fliseskæremaskinen kan anvendes til almindelige skærearbejder på små og mellemstore fliser (kakler, keramik og lign.) svarende til maskinens størrelse. Maskinen er især beregnet til gør-det-selv folk og håndværkere. Det er ikke tilladt at save træ og metal med maskinen. **Saven må kun benyttes til de formål, den er beregnet til.** Hvis saven anvendes til andre formål, er der tale om misbrug. Brugeren og ikke producenten bærer ansvaret for eventuelle skader og alle former for kvæstelser som følge heraf. Der må kun anvendes skæreskiver, der egner sig til maskinen. Det er forbudt at benytte savblade af nogen som helst art. Korrekt anvendelse af saven betyder også, at sikkerhedsinstruktionerne samt vejledningen m.h.t. samlingen og anvendelsen af saven i instruktionsbogen overholdes. De personer, der arbejder med saven og vedligeholder den, skal kende den og være instrueret om den mulige risiko ved at benytte den. Derudover skal de gældende bestemmelser til forebyggelse af ulykker overholdes nøje. Der skal også tages højde for andre eksisterende generelle retningslinjer m.h.t. arbejdsmiljø og sikkerhed. Hvis der foretages ændringer på maskinen, bortfalder ethvert ansvar for eventuelle skader som følge heraf fra producentens side. Også ved korrekt anvendelse af saven kan bestemte restrisikofaktorer ikke udelukkes fuldstændigt. Det drejer sig som følge af maskinens

konstruktion og opbygning især om følgende:

- Berøring af diamantskæreskiven uden for det afskærmede område.
- Snitsår som følge af kontakt med den roterende diamantskæreskive.
- Udslyngning af fejlbehæftet diamantbelægning fra skæreskiven.
- Af arbejdssemner og dele heraf.
- Høreskader som følge af manglende anvendelse af høreværn.

Bemærk, at vore produkter ikke er konstrueret til erhvervsmæssig, håndværksmæssig eller industriel brug. Vi fraskriver os ethvert ansvar, såfremt produktet anvendes i erhvervsmæssigt, håndværksmæssigt, industrielt eller lignende øjemed.

## 4. Vigtigt

### 4.1 Generelt

Læs instruktionsbogen omhyggeligt igennem og overhold instruktionerne. Brug denne betjeningsvejledning til at gøre dig fortrolig med maskinen og hvordan, den anvendes korrekt. Ligeledes skal du mærke dig sikkerhedsanvisningerne (se medfølgende blad).

### 4.2 Ekstra sikkerhedsanvisninger

- Opstil maskinen på et plant og skridsikkert gulv. Maskinen må ikke vippe.
- Sørg for, at spændingen på dataskiltet svarer til den forhåndenværende spænding.
- Benyt sikkerhedsbriller.
- Benyt høreværn
- Tag beskyttelseshandsker på.
- Hvis en diamantskæreskive revner, skal den skiftes ud.
- Der må ikke benyttes skæreskiver, der er opdelt i segmenter.
- Vær opmærksom på, at saven roterer videre efter afbrydelse af strømmen.
- Skæreskiven må ikke bremses ved at presse den fra siden.
- **Vigtigt:** Diamantkapskiven skal altid afkøles med vand.
- Træk stikket ud af stikkontakten før udskiftning af skæreskiven.
- Der må kun benyttes egnede skæreskiver på.
- Lad aldrig saven stå uden opsyn i lokaler med børn.
- Sørg for, at maskinen er utilgængelig for børn.
- Træk stikket ud af stikkontakten inden kontrol af det elektriske system i motorrummet.

DK

## 5. Tekniske specifikationer

Motorens effekt	800 W
Omdrejningshastighed	3000 o/min <sup>-1</sup>
Vekselstrømsmotor	230 V ~ 50 Hz
Isoleringsmaterialets klasse	Klasse B
Afsikring	IP 54
Savningens længde	520 mm
Jollyens længde	520 mm
Savehøjde 90°	max. 30 mm
Savehøjde 45°	max. 25 mm
<b>Savbordet:</b>	
Dimensioner	570 x 385 mm
Diamantskæreskive	Ø 200 x 25,4 mm
Strømforsyning LED-lys	3 x 1,5 V (AAA)

## Støjemission

- Støjen fra saven måles ifølge EN ISO 3744; EN ISO 11201 tillæg. Saven kan frembringe en støj på over 85 dB (A) under arbejdet. I så fald skal der sørges for støjskærmning for brugeren (Brug høreværn!).

	Drift	Tomgang
Lydtrykniveau $L_{pA}$	94 dB(A)	76 dB(A)
Lydeffektniveau $L_{WA}$	107 dB(A)	89 dB(A)

## 6. Før maskinen tages i brug

- Maskinen skal stilles op, så den står sikkert, dvs. at den skal skrues fast til en arbejdsbænk, det tilhørende understel eller lign.
- Før maskinen tages i brug, skal alle afdækninger og sikkerhedsanordninger være rigtigt påmonterede.
- Kapskiven skal kunne køre frit.
- Før du tænder for maskinen, skal du sikre dig, at oplysningerne på mærkepladen svarer til oplysningerne for strømforsyningen.

## 7. Opstilling og betjening

### 7.1 Samling (fig. 1-6)

- Skrue bordbenene (18) på rammen af understellet (12) med de 4 skruer (19).
- Stil understellet op.
- Stik de to skruer (37) til bakkefikseringen gennem firkanthullerne indefra, og læg bakken (3) i understellets ramme (12).
- Fikser kølevandspumpen (13) i holdeanordningen (38). Stil fliseskæreren i bakken, og skru bakkefikseringen (39) på.
- Skru stjernegrebsskruen (11) og afstandsstykket (40) ud, og gem dem.
- Fyld bakken op med vand, indtil kølevandspumpen er dækket helt af vand.

### 7.2 RCD-stik (fig. 14)

Slut RCD-stikket (37) til strømforsyningsnettet. Tryk på Reset-tasten (38). Kontrollampen (39) begynder at lyse. Kontroller RCD-stikkets funktion, idet du trykker på test-tasten (40). Ved fejlfri funktion går kontrollampen (39) ud, og forbindelsen til strømforsyningsnettet afbrydes. RCD-stikket trigger ved en fejlstrøm på 30 mA. Skulle RCD-stikket være defekt, skal det skiftes ud af en elektriker. Tryk på reset-tasten (38) igen for at genoptage driften.

### 7.3 Tænd/sluk-knap (fig. 7)

- For at tænde skal du trykke på „1“ på afbryderen (16).
- Før skærearbejdet påbegyndes skal du vente på, at kapskiven har nået det maksimale omdrejningstal, og kølevandspumpen (13) har transporteret vandet til kapskiven.
- For at slukke skal du trykke på „0“ på afbryderen (16).

### 7.4 90° snit (fig. 8/9)

- Løsn stjernegrebsskruen (27).
- Vinkelansats (5) sættes til 90°, og stjernegrebsskruen (27) strammes til igen.
- Skrueerne (28) strammes til igen for at fiksure vinkelansatsen (5).
- Maskinhovedet (29) på håndtaget (9) skubbes bagud.
- Flise lægges på ansatsskinen (6) op ad vinkelansatsen (5).
- Tænd for fliseskæreren.
- Vigtigt:** Vent, indtil kølevandet har nået kapskiven (2).
- Tag fat i håndtaget og træk maskinhovedet (29) langsomt og jævnt fremad gennem flisen.
- Efter at skærearbejdet er afsluttet, skal du slukke for fliseskæreren.



DK

**7.5 45° Diagonalsnit (fig. 10)**

- Indstil vinkelansats (5) til 45°
- Foretag snit som beskrevet i 7.4.

**7.6 45° Langsgående snit, „Jolly-snit“ (fig. 11)**

- Løsn stjernegrebskraven (10)
- Lad foringskinnen (7) hælde 45° i forhold til vinkelskalaen (17).
- Stram stjernegrebskraven (10) til igen.
- Foretag snit som beskrevet i 7.4.

**7.7 Udskift diamanthapskiven (fig. 12/13)**

- Træk netstikket ud
- Løsn de 4 skruer (35), og tag savbladsværnet (8) af.
- Ved hjælp af nøglen (34) løsnes flangemotrikken i kapskivens (2) løberetning. (**Vigtigt:** venstregevind) Imens sætter du nøglen (31) ind på motorakslen for at holde imod.
- Yderflangen (36) og kapskiven (2) tages af.
- Holderflangen rengøres grundigt, før den nye kapskive sættes på.
- Den nye kapskive sættes i igen i omvendt rækkefølge og spændes fast.
- **Vigtigt:** Bemærk kapskivens løberetning!
- Savbladsværnet (8) sættes på igen.

**8. Drift med LED-lys (fig. 16-17)**

**Vigtigt!** Kig ikke ind i LED-lyset!

**8.1 Stationær laserdrift (fig. 16)**

**Tænd:** Sæt tænd/sluk-knappen (46) på „1“.  
**Sluk:** Sæt tænd/sluk-knappen (46) på „0“.

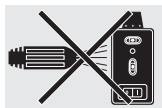
Tænd LED-lyset (45). Arbejdsområdet lyses nu op. LED-lyset kan efterjusteres med skruen (47). Det gøres ved at skrue skruen (47) nogle omdrejninger løs. LED-lyset (45) kan nu bevæges og rettes ind i vertikal og horisontal retning på adapteren (48). Spænd skruen (47) fast igen, når LED-lyset er i den ønskede position.

**8.2 Anvendelse som lommelygte/lodstok (fig. 16)**

Tag skruen ud (47). LED'en kan nu tages ud af adapteren (48) og benyttes som lommelygte. LED-lyset har en magnetisk fundamentplade (50) til praktisk fastgørelse. LED-lyset kan desuden benyttes til nivellering ved hjælp af de integrerede lodstokslibeller (49).

**8.3 Skift af batteri (fig. 17)**

Skrue de 4 skruer (51) ud, og fjern fundamentpladen (50). Tag de brugte batterier ud, og sæt nye i. Skru fundamentpladen (50) fast igen.



Afmonter LED-lyset, inden du vasker maskinen med vand.

**9. Vedligeholdelse**

- Støv og snavs skal regelmæssigt fjernes fra maskinen. Rengøring foretages bedst med en klud eller blød børste.
- Undgå brug af ætsende midler til rengøring af kunststofdele.
- Alle bevægelige dele skal smøres med jævne mellemrum.
- Trug (3) og kølemiddelpumpe (13) skal regelmæssigt rengøres for snavs, da køling af diamanthapskiven (2) ellers ikke vil fungere effektivt.

**10. Bestilling af reservedele**

Ved bestilling af reservedele skal følgende oplyses:

- Savens type.
- Savens artikelnummer.
- Savens identifikationsnummer.
- Nummeret på den nødvendige reservedel.

Aktuelle priser og øvrige oplysninger finder du på internetadressen [www.isc-gmbh.info](http://www.isc-gmbh.info)

**S****1. Beskrivning av maskinen (bild 1/2)**

1. Underbord
2. Diamantdelningsklinga
3. Tråg
4. Arbetsbord
5. Vinkelanhåll
6. Anslagslist
7. Styrskena
8. Klingskydd
9. Handtag
10. Stjärnskruv för vinkelinställning
11. Stjärnskruv för transportsäkring
12. Stativram
13. Kylvattenpump
14. Slang
15. Motor

**2. Leveransomfattning**

- Kakelsåg
- Tråg (3)
- Kylvattenpump (13)
- Vinkelanhåll (5)
- Underbord (1)

**3. Ändamålsenlig användning**

Kakelsågen kan användas till normal sågning av små och medelstora plattor (kakel, keramik eller liknande) med hänsyn till maskinens mått. Trä eller metall får ej sågas i maskinen. **Maskinen får endast användas i enlighet med dess ändamålsenliga användning.** All annan slags användning som överskrider ovanstående uppgifter är ej ändamålsenlig. För allt slags skador på egendom resp. personskador som uppstår av sådan användning ansvarar användaren och inte tillverkaren. Endast delningsklingor som är avsedda för maskinen får användas. Användning av allt slags sågklingor är förbjudet. Den ändamålsenliga användningen omfattar även att säkerhetsanvisningarna samt monterings- och driftsanvisningarna i bruksanvisningen beaktas. Personer som använder och genomför service på maskinen måste känna till maskinen samt vara informerade om eventuella faror. Dessutom måste de gällande arbetarskydds-föreskrifterna följas exakt. Övriga allmänna regler inom de arbetsmedicinska och säkerhetstekniska områdena skall beaktas. Förändringar på maskinen leder till att tillverkarens ansvarighet för skador som uppstår som följd därav bortfaller helt. Trots ändamålsenlig användning kan särskilda återstående riskfaktorer inte uteslutas. På grund av maskinens konstruktion och uppbyggnad

kan följande punkter komma att bli aktuella:

- Användaren rör vid diamantdelningsklingan inom oskyddat område.
- Användaren griper in i den roterande diamantdelningsklingan.
- Defekta diamantdelar av delningsklingan slungas ut.
- Från arbetsstycken eller delar av arbetsstycken.
- Hörselskador ifall erforderligt hörselskydd inte används.

Tänk på att våra produkter endast får användas till ändamålsenligt syfte och inte har konstruerats för yrkesmässig, hantverksmässig eller industriell användning. Vi ger därför ingen garanti om produkten ska användas inom yrkesmässiga, hantverksmässiga eller industriella verksamheter eller vid liknande aktiviteter.

**4. Viktiga anvisningar****4.1 Allmänt**

Vänligen läs igenom bruksanvisningen noggrant samt beakta anvisningarna. Använd bruksanvisningen till att informera dig om kakelsågen, dess användningsområden samt gällande säkerhetsanvisningar (se bifogat blad).

**4.2 Extra säkerhetsanvisningar**

- Ställ maskinen på ett jämnt, halkfritt underlag. Maskinen får inte stå ostadigt.
- Försäkra dig om att spänningen på maskinens typslykt stämmer överens med nätspänningen. Anslut först därefter maskinen till nätet.
- Sätt på skyddsglasögon.
- Bär hörselskydd.
- Bär skyddshandskar.
- Spruckna diamantdelningsklingor skall inte användas längre utan bytas ut.
- **Varning!** Delningsklingan roterar efter det att maskinen har slagits ifrån!
- Bromsa inte diamantdelningsklingan genom att trycka på sidorna.
- **Obs!** Diamantdelningsskivan måste alltid kylas med vatten.
- Drag ut nätkontakten innan du byter ut delningsklingan.
- Använd endast lämpade diamantdelningsklingor.
- Låt aldrig maskinen stå utan uppsikt i rum där barn befinner sig.
- Skydda maskinen mot ingrepp av barn.
- Drag ut nätkontakten innan det elektriska systemet i motorrummet kontrolleras.

## 5. Tekniska data

Motoreffekt	800 W
Motorvarvtal	3000 min <sup>-1</sup>
Växelströmsmotor	230 V - 50 Hz
Isoleringsmaterialklass	Klass B
Skyddsklass	IP 54
Skärningslängd	520 mm
Snedskärningslängd	520 mm
Skärningshöjd 90°	max. 30 mm
Skärningshöjd 45°	max. 25 mm
<b>Skärningsbord:</b>	
Mått	570 mm x 385 mm
Diamantdelningsklinga	ø 200 x ø 25,4 mm
Strömförsörjning till LED-lampa	3 st 1,5 V (AAA)

## Bulleremissionsvärden

- Bullernivån från denna maskin är uppmätt enl. EN ISO 3744; EN ISO 11201 bilaga. Bullernivån vid arbetsplatsen kan överskrida 85 dB (A). I detta fall är bullerdämpande åtgärder vid arbetsplatsen erforderliga (bär hörselskydd!).

	Drift	Tomgång
Ljudtrycksnivå L <sub>PA</sub>	94 dB(A)	76 dB(A)
Ljudeffektsnivå L <sub>WA</sub>	107 dB(A)	89 dB(A)

## 6. Före driftstart

- Se till att maskinen står stabilt, dvs. fastskruvad på en arbetsbänk, det seriemässiga underbordet eller liknande.
- Innan maskinen tas i drift måste alla skydd och säkerhetsanordningar ha monterats på avsett vis.
- Klingan måste kunna rotera fritt.
- Övertyga dig om att uppgifterna på typskylten stämmer överens med nätets data innan du ansluter maskinen till vägguttaget.

## 7. Konstruktion och manövrering

### 7.1 Montering (bild 1-6)

- Skruva fast benen (18) på stativramen (12) med de fyra skruvarna (19).
- Ställ upp understället.
- Skjut in de båda skruvarna (37) för trågfixeringen från insidan genom de fyrkantiga hålen och lägg sedan träget (3) i stativramen (12).
- Fixera kylvattenpumpen (13) i hållaren (38). Ställ kakelsågen i träget och skruva fast trågfixeringen (39).
- Skruva ut stjärnskruven (11) och distansstycket (40) och förvara dem på en säker plats.
- Fyll träget med vatten tills kylvattenpumpen är helt täckt av vatten.

### 7.2 RCD-kontakt (bild 14)

Anslut RCD-kontakten (37) till elnätet. Tryck på reset-knappen (38). Kontrolllampan (39) börjar lysa. Kontrollera RCD-kontaktens funktion genom att trycka in test-knappen (40). Vid korrekt funktion slocknar kontrolllampan (39) och förbindelsen till elnätet bryts. RCD-kontakten utlöser vid en läckström på 30 mA. Om RCD-kontakten är defekt måste den bytas ut av en behörig elinstallatör. Tryck in reset-knappen (38) igen för att ta maskinen i drift.

### 7.3 Strömbrytare (bild 7)

- Tryck på „1“ på strömbrytaren (16) för att slå på kakelsågen.
- Innan du börjar såga kakel måste du se till att delningsklingan har nått sitt maximala varvtal och kylvattenpumpen (13) har pumpat vatten till delningsklingan.
- Tryck på „0“ på strömbrytaren (16) för att slå ifrån kakelsågen.

### 7.4 90°-snitt (bild 8/9)

- Lossa på stjärnskruven (27).
- Ställ vinkelhåillet (5) på 90° och dra sedan åt stjärnskruven (27) på nytt.
- Dra åt skruvarna (28) på nytt för att fixera vinkelhåillet (5).
- Skjut maskinens överdel (29) ifrån dig med handtaget (9).
- Lägg in kakelplatta mot anslagslisten (6) vid vinkelhåillet (5).
- Slå på kakelsågen.
- Obs!** Vänta tills kylvattnet har nått fram till delningsklingan (2).
- Dra maskinens överdel (29) långsamt mot dig med konstant hastighet med handtaget (9) och vidare igenom kakelplattan.

**S**

- Slå ifrån kakelsågen när du har sågat igenom plattan.

**7.5 45°-diagonalsnitt (bild 10)**

- Ställ in vinkelanhållet (5) på 45°.
- Säga kakelplattan enligt beskrivningen under 7.4.

**7.6 45°-längssnitt, geringssnitt (bild 11)**

- Lossa på stjärnskruven (10).
- Luta styrskenan (7) åt vänster till 45° på vinkelskalan (17).
- Dra åt stjärnskruven (10) på nytt.
- Säga kakelplattan enligt beskrivningen under 7.4.

**7.7 Byta ut diamantring (bild 12/13)**

- Dra ut stickkontakten
- Lossa de 4 skruvarna (35) och ta av klingskyddet (8).
- Lossa på flänsmuttern i delningsklingans (2) rotationsriktning med hjälp av nyckeln (34).  
**(Obs! Vänstergånga)** Sätt in nyckeln (31) vid motoraxeln och håll emot.
- Ta av ytterflänsen (36) och delningsklingan (2).
- Rengör monteringsflänsen noggrant innan du monterar den nya delningsklingan.
- Sätt in den nya delningsklingan i omvänd ordningsföljd och dra sedan åt.  
**Obs!** Beakta delningsklingans rotationsriktning!
- Montera klingskyddet (8) på nytt.

**8. Använda LED-lampan (bild 16–17)**

**Varning!** Titta inte direkt in i ljuset från lysdioden!

**8.1 Stationär användning (bild 16)**

**Inkoppling:** Ställ strömbrytaren (46) i läge "1".  
**Frånkoppling:** Ställ strömbrytaren (46) i läge "0".

Slå på LED-lampan (45). Arbetsområdet lysas upp. Använd skruven (47) om du måste justera LED-lampan i efterhand. Lossa på skruven (47) genom att vrida runt den med ett par varv. Därefter kan LED-lampan (45) flyttas och justeras in på adaptorn (48) i lodrät och vågrät riktning.  
Dra åt skruven (47) på nytt när LED-lampan befinner sig i avsedd position.

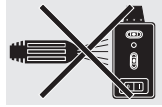
**8.2 Använda som ficklampa/vattenpass (bild 16)**

Ta bort skruven (47). Därefter kan du ta av LED-lampan (48) och använda som ficklampa. LED-lampans bottenplatta (50) är magnetisk och kan därför fästas på ett lämpligt underlag. Dessutom kan LED-lampan användas till nivellerung med hjälp av de integrerade vattenpassibellerna (49).

28

**8.3 Byta batterier (bild 17)**

Skruva ut de fyra skruvarna (51) och ta sedan av bottenplattan (50). Ta ut de förbrukade batterierna och byt ut dem mot nya. Skruva därefter fast bottenplattan (50) på nytt.



Demontera LED-lampan innan maskinen rengörs med vatten.

**9. Service**

- Ta bort damm och smuts från maskinen i regelbundna intervaller. Rengör helst med en tygduk eller en pensel.
- Använd inga frätande medel när du rengör plastdelarna.
- Eftersmörj alla rörliga delar inom periodiska intervaller.
- Rengör träget (3) och kylvattenpumpen (13) i regelbundna intervaller för att garantera att diamantdelningsklingan (2) alltid kyls.

**10. Reservdelsbeställning**

Lämna följande uppgifter vid beställning av reservdelar:

- Maskintyp
  - Maskinens artikel-nr.
  - Maskinens ident-nr.
  - Reservdelsnummer för erforderlig reservdel
- Aktuella priser och ytterligare information finns på [www.isc-gmbh.info](http://www.isc-gmbh.info)

## 1. Laitteen kuvaus (kuvat 1/2)

1. Alustateline
2. Timanttikatkaisulaikka
3. Allas
4. Työpöytä
5. Kulmavaste
6. Vastekisko
7. Ohjauskisko
8. Katkaisulaikan suojuus
9. Kahva
10. Kulmansäädön tähtikahvaruuvi
11. Kuljetusvarmistuksen tähtikahvaruuvi
12. Alustatelineen kehikko
13. Jäähdytysvesipumppu
14. Letku
15. Moottori

## 2. Toimituksen laajuus

- Laatanleikkuskone
- Allas (3)
- Jäähdytysvesipumppu (13)
- Kulmavaste (5)
- Alustateline (1)

## 3. Määräysten mukainen käyttö

Kivenleikkuskonetta voidaan käyttää betonilaattojen, mukulakivien, marmori- ja graniittilaattojen, tiilien, keramiikkalaattojen yms. tavallisiin leikkaustöihin aina koneen koon mukaisesti. Se on suunniteltu kotitalous- ja pienyrityskäyttöön. Puun ja metallin leikkaamista ei ole sallittu. **Konetta saa käyttää vain sen käyttötarkoituksen mukaisesti.** Kaikkinainen muu käyttö on kielletty, ja tästä aiheutuvista kaikenlaatuisista vahingoista tai loukkaantumisista vastaa käyttäjä eikä valmistaja.

Koneessa saa käyttää vain siihen sopivia katkaisulaikkoja. Sahanterien käyttö on kielletty. Osana määräysten mukaista käyttöä on myös turvallisuusmääräysten sekä asennusohjeiden ja käyttöohjeessa annettujen käyttömääräysten noudattaminen. Konetta käyttävien ja huoltavien henkilöiden tulee tutustua siihen ja olla selvillä mahdollisista vaaroista. Tämän lisäksi on noudatettava kulloinkin voimassaolevia tapaturmanehkäisy määräyksiä mitä tarkimmin. Muita työterveydellisiä ja turvallisuusteknisiä yleisiä määräyksiä on myös noudatettava.

Jos koneeseen tehdään muutoksia, niin valmistajan vastuu myös tästä aiheutuvista vahingoista raukeaa täysin.

Määräysten mukaisesta käytöstä huolimatta ei

tiettyjä jäämärkejä voidaan täysin sulkea pois. Koneen rakenteesta johtuen voi seuraavia vaaratilanteita esiintyä:

- timanttikatkaisulaippaan koskettaminen sen suojaamattomalla alueella
- pyörivään timanttilaikkaan tarttuminen
- katkaisulaikan virheellisen timantiosan poissinkoutuminen
- työkappaleiden ja niiden osien takapotkut niitä vääriin pidettäessä
- kuulovauriot, ellei noudateta tarvittavia kuulonsuojatoimia.

Ole hyvä ja ota huomioon, että laitteitamme ei ole suunniteltu ja valmistettu käytettäväksi pienteollisuus- tai teollisuustarkoituksiin. Emme siksi ota mitään vastuuta vaurioista, jos laitetta käytetään pienteollisuus-, käsityöläis- tai teollisuustyöpaikoilla tai näihin verrattavissa olevissa toimissa.

## 4. Tärkeitä ohjeita

### 4.1 Yleiset

Ole hyvä ja lue tämä käyttöohje huolellisesti läpi ja noudata siinä annettuja ohjeita. Perehdy tämän käyttöohjeen avulla laitteeseen, sen oikeaan käyttöön sekä sitä koskeviin turvallisuusmääräyksiin (katso oheistettua lehteä).

### 4.2 Turvallisuusmääräykset

- Aseta kone tukevalle, pitävälle alustalle. Kone ei saa heilua.
- Tarkasta, että tyypikkivessässä annetut jänni tiedot vastavat käytettävää jännitettä, ja liitä pistoke verkkoon vasta sitten.
- Käytä suojalaseja.
- Käytä korvasuojuksia.
- Käytä työkasineita.
- Älä käytä repeytyneitä timanttilaikkoja, vaan vaihda ne uusiin.
- **Huomio:** laikka pyörii vielä sammutuksen jälkeen!
- Älä jarruta timanttilaikkaa painamalla sitä sivuittain.
- **Huomio:** timanttilaikan on pyörittävä veden kautta!
- Ennen katkaisulaikan vaihtoa irrota pistoke verkosta.
- **Huomio:** ota huomioon säätökulman leveys!
- Sulje suojuus työn päätyttyä.
- Älä koskaan jätä konetta lasten ulottuville ilman valvontaa.
- Pidä kone poissa lasten läheltä.
- Irrota verkkopistoke ennen sähkömoottorin tarkistusta.

FIN

## 5. Tekniset tiedot:

Moottorin teho	800 W
Moottorin kierrosnopeus	3000 min <sup>-1</sup>
Vaihtovirtamoottori	230 V ~ 50 Hz
Eristysaineluokka	Luokka B
Suojalaji	IP54
Leikkauspituus	520 mm
Kelkan pituus	520 mm
Leikkauskorkeus 90°	kork. 30 mm
Leikkauskorkeus 45°	kork. 25 mm
<b>Leikkauspöytä</b>	
Mitat	570 mm x 385 mm
Timanttikatkaisulaikka	Ø 200 x Ø 25,4 mm
Valodiodilampun virransyöttö	3 x 1,5 V (AAA)

## Melunpäästöarvot

- Tämän koneen melupäästöt on mitattu standardien DIN EN ISO 3744; EN ISO 11201 liite mukaan. Työpaikalla vallitseva melu voi ylittää arvon 85 dB(A). Tällöin on käyttäjän noudatettava meluturvatoimia (käytä kuulosuojuksia!).

	Käyttö	Tyhjäkäynti
Äänen painetaso L <sub>PA</sub>	94 dB(A)	76 dB(A)
Äänen tehotaso L <sub>WA</sub>	107 dB(A)	89 dB(A)

## 6. Ennen käyttöönottoa

- Kone on asennettava tukevasti, ts. ruuvattava kiinni työpöytään tai lujalle alustalle.
- Ennen käyttöönottoa on kaikki suojukset ja turvavarusteet asennettava asianmukaisesti paikoilleen.
- Timanttilaikan täytyy voida pyöriä esteettä.
- Tarkasta ennen koneen liittämistä verkkoon, että tyyppikilven tiedot pitävät yhtä sähköverkon todellisten arvojen kanssa.

## 7. Rakenne ja käyttölaitteet

### 7.1 Alustan ja jäähdytysvesipumpun asennus (kuvat 1-6)

- Ruuvaa jalat (18) 4 ruuvia käyttäen (19) kiinni alustakehikkoon.
- Aseta alusta pystyasentoon
- Työnnä altaan kaksi kiinnitysruuvia (37) sisäpuolelta nelikulmaisten reikien käpi ja aseta allas (3) alustakehikkoon (12).

- Kiinnitä jäähdytysvesipumppu (13) pidikkeeseensä (38). Aseta laatanleikkakone altaaseen ja ruuvaa altaan kiinnittimet (39) kiinni.
- Kierrä tähtikahvaruuvit (11) ja välikappale (40) pois ja pane ne talteen.
- Täytä altaaseen vettä, kunnes jäähdytysvesipumppu (13) on kokonaan veden peitossa.

### 7.2 RCD-pistoke (vuotovirtasuojaus) (kuva 14)

Liitä RCD-pistoke (37) virtaverkkoon. Paina reset-näppäintä (38). Merkkivalo (39) syttyy palamaan. Tarkasta, että RCD-pistoke toimii moitteettomasti painamalla test-näppäintä (40). Kun toiminta on moitteetonta, niin merkkivalo (39) sammuu ja yhteys virtaverkkoon katkeaa. RCD-pistokkeen laukaisee 30 mA:n vuotovirta. Jos RCD-pistoke on viallinen, niin sähköalan ammattiasiantajan tulee vaihtaa se uuteen. Paina reset-näppäintä (38) uudelleen, jotta voit käynnistää koneen.

### 7.3 Päälle-/pois-katkaisin (kuva 7)

- Käynnistä laite painamalla Päälle-/pois-katkaisimen (16) merkkiä „1“.
- Ennen leikkauksen aloittamista tulee odottaa, kunnes katkaisulaikka on saavuttanut suurimman kierrosnopeutensa ja jäähdytysvesipumppu (13) on pumpannut vettä katkaisulaikkaan.
- Sammuta laite painamalla katkaisimen (16) merkkiä „0“.

### 7.4 90°-leikkaukset (kuvat 8/9)

- Löysennä tähtikahvaruuvia (27)
- Säädä kulmavaste (5) arvoon 90° ja kiristä tähtikahvaruuvit (27) jälleen.
- Kiristä ruuvit (28) jälleen, jotta kulmavaste (5) kiinnittyy paikalleen.
- Työnnä koneen pää (29) kahvasta (9) taaksepäin.
- Aseta laatta vastekiskoa (6) ja kulmavastetta (5) vastaan.
- Käynnistä kone.
- Huomio:** Odota, kunnes jäähdytysvesi on tullut katkaisulaikkaan (2) asti.
- Vedä koneen pää (29) hitaasti ja tasaisesti kahvasta (9) eteenpäin laatan läpi.
- Sammuta kone, kun leikkaus on tehty.

### 7.5 45°-viistoleikkaus (kuva 10)

- Säädä kulmavaste (5) arvoon 45°.
- Tee leikkaus kuten kohdassa 7.4 selitetään.

**7.6 45°-pittittäisleikkaus, Jollyleikkaus (kuva 11)**

- Löysennä tähtikahvaruuvia (10)
- Kallista ohjauskiskoa (7) vasemmalle kulma-asteikon (17) merkkiin 45°.
- Kiristä tähtikahvaruuvii (10) jälleen.
- Tee leikkaus kuten kohdassa 7.4 selitetään.

**7.7 Timanttikatsaisulaikan vaihto (kuvat 12/13)**

- Irroita verkkopistoke
  - Irroita neljä ruuvia (35) ja ota sahanteränsuojus (8) pois.
  - Irroita laipan mutterit avaimella (34) katkaisulaikan (2) kiertosuuntaan. (Huomio: vasemmanpuoleiset kierteet) Pane tätä varten avain (31) moottorin akseliin ja pidä sitä paikallaan.
  - Ota ulkolaippa (36) ja katkaisulaikka (2) pois.
  - Puhdista laipat huolellisesti ennen uuden katkaisulaikan asentamista.
  - Pane uusi katkaisulaikka paikalleen päinvastaisessa järjestyksessä ja kiristä se.
- Huomio:** Noudata katkaisulaikan kiertosuuntaa!
- Asenna sahanteränsuojus (8) takaisin paikalleen.

**8. Valodiodilampun käyttö (kuvat 16–17)**

**Huomio!** Älä katso suoraan valodiodilampun säteeseen!

**8.1 Kiinteä käyttö (kuva 16)**

**Käynnistys:** Siirrä päälle-/pois-katkaisin (46) "1"-asentoon.

**Sammutus:** Siirrä päälle-/pois-katkaisin (46) "0"-asentoon.

Kytke valodiodilamppu (45) päälle. Työstöalue valaistaan nyt. Ruuvien (47) avulla voit tarkentaa valodiodilampun asennon säätöä. Tätä varten löysennä ruuvia (47) muutama kierros. Sitten voit liikuttaa valodiodilamppua (45) sovittimen (48) päällä. Kiristä ruuvi (47) jälleen, kun olet saanut valodiodilampun siirrettyä haluttuun asentoon.

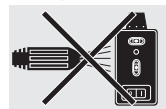
**8.2 Käyttö taskulamppuna / vesivaakana (kuva 16)**

Ota ruuvi (47) pois. Sitten voit ottaa valodiodilampun sovittimesta (48) pois ja käyttää sitä taskulamppuna. Valodiodilampun pohjalevy (50) on magneettinen, niin että voit kiinnittää lampun sopivalle pohjalle. Lisäksi valodiodilamppua voidaan käyttää apuna vaaituksessa, koska siinä on vesivaa'an kuplat (49).

**8.3 Pariston vaihto (kuva 17)**

Ota pohjalevy (50) pois kiertämällä sen 4 ruuvia (51) irti. Ota loppuun käytetyt paristot pois ja korvaa ne

uusilla paristoilla. Ruuvaa sitten pohjalevy (50) jälleen takaisin paikalleen.



Irroita valodiodilamppu, ennen kuin puhdistat koneen vedellä.

**9. Huolto**

- Pöly ja lika tulee poistaa koneesta säännöllisin väliajoin. Puhdistus tehdään parhaiten käyttämällä riepua tai sivellintä.
- Kaikki liikkuvat osat tulee voidella uudelleen säännöllisin väliajoin.
- Älä käytä muoviosien puhdistukseen mitään syövyttäviä aineita.
- Puhdista lika altaasta (3) ja jäähdytysainepumpusta (13) säännöllisin väliajoin, koska muuten timanttikatsaisulaikan (2) jäähdytystä ei enää voida taata.

**10. Varaosatilaukset**

Varaosia tilattaessa on ilmoitettava seuraavat tiedot:

- Laitteen tyyppi
- Laitteen tuotenumero
- Laitteen tunnusnumero
- Tarvittavan varaosan varaosnumero

Ajankohtaiset hinnat ja muut tiedot löydät osoitteesta [www.isc-gmbh.info](http://www.isc-gmbh.info)

**H****1. A készülék leírása (ábra 1/2)**

1. Állvány
2. Gyémánt szétválasztótárcsa
3. Kád
4. Munkaasztal
5. Szögletűtköző
6. Útközösín
7. Vezetősín
8. Szétválasztótárcsavédő
9. Fogantyú
10. Csillag markolat alakú csavar a szöglet beállításához
11. Csillag markolat alakú csavar a szállításbiztosításhoz
12. Állványkeret
13. Hétóvzivattyú
14. Tömlő
15. Motor

**2. A szállítás kiterjedése**

- Csempevágó
- Kád (3)
- Hétóvzivattyú (13)
- Szögletűtköző (5)
- Állvány (1)

**3. Rendeltetésszerű használat**

A csempevágógépet, a gép nagyságának megfelelő kis és közepes csempeken (Kályhacserép, kerámia vagy hasonlók) történő szokásos vágási munkákra lehet alkalmazni. Különösen a barkácsolásra és a kisiparra lett tervezve. Tilos a fa és a fém vágása. A gépet csak a rendeltetése szerint szabad alkalmazni. Ezt túlhaladó használat, nem számít rendeltetészerűnek. Ebből adódó bármilyen kárért vagy bármilyen fajta sérülésért a használó/kezelő felelős és nem a gyártó. Csak a gépnek megfelelő szétválasztótárcsákat szabad használni. Tilos a férészlapok használata. A rendeltetészerű alkalmazás része a biztonsági utasítások, valamint a használati utasításban levő összeszerelési és üzemeltetési utasítások figyelembe vétele is. A gépet kezelő és karbantartó személyeknek a gép használatában jártasnak és a lehetséges veszélyekkel kapcsolatban kioktatottnak muszáj lenniük. Ezen kívül pontosan be kell tartani az érvényes balesetvédelmi előírásokat. Figyelembe kell venni a munkaegészségügy és biztonságtechnika terén fennálló egyéb általános szabályokat. A gépen történő változtatások, a gyártó szavatolását, és az ebből adódó károk megtérítését, teljesen kizárják. Bizonyos fennmaradt

32

rizikótényezőket rendeltetészerű használat esetén sem lehet teljes mértékben kizárni. A gép konstrukciója és felépítése által a következő pontok következhetnek be:

- a gyémánt szétválasztótárcsa megérintése a nem lefedett vágáskörben.
- a forgó gyémánt szétválasztótárcsához való nyúlás.
- a szétválasztótárcsának egy hibás gyémántrátétének a kivetése.
- a munkadarabok és munkadarabrészek.
- a szükséges zajcsökkentő fullvédő használatának mellőzésekor a hallás károsodása.

Kérjük vegye figyelembe, hogy a készülékeink a meghatározásuk szerint nem kisipari, kézműipari vagy ipari üzemek területén történő bevetésre lettek tervezve. Ezért a nem vállalatunk szavatosságát, ha a készülék kisipari, kézműipari vagy ipari üzemek területén valamint egyenértékű tevékenységek területén van használva.

**4. Fontos utasítások****4.1 Általános**

Kérjük olvassa el figyelmesen a használati utasítást és vegye figyelembe az abban foglalt utasításokat. Ismerkedjen meg ez a használati utasítás alapján a készülékkel, a helyes használatával, valamint a biztonsági utasításokkal (lásd a mellékletet).

**4.2 Kiegészítő biztonsági utasítások**

- A gépet egy egyenes, nem csúszós talajra állítani. A gépnek nem szabad ingadoznia.
- Bizonyosodjon meg arról, hogy az adattáblán megadott feszültség egyezik a meglévő feszültséggel. Csak ezután csatlakoztassa a dugót az áramhálózatra.
- Tegye fel a védőszemüveget.
- Hordja a zajcsökkentő fullvédőt.
- Hordja a védőkesztyűket.
- Ne használjon megrepedezett gyémánt szétválasztótárcsákat és cserélje őket ki.
- Figyelem: a szétválasztótárcsa utánfut!
- Ne fékezze le a gyémánt szétválasztótárcsákat oldali ellennyomás által.
- Figyelem: a gyémánt szétválasztótárcsát mindig muszáj vízzel hűteni.
- A szétválasztótárcsa kicserélése előtt kihúzni a hálózati dugót.
- Csakis megfelelő gyémánt szétválasztótárcsákat használni.
- Ne hagyja a gépet sohasem felügyelet nélkül



termekben, ahol gyerekek is vannak.

- Húzza ki a hálózati dugót, mielőtt leellenőrizné az elektr. motortérszisztémát.

## 5. Technikai adatok:

Motorteljesítmény	800 W
Motorfordulatszám	3000 perc <sup>-1</sup>
Váltakozóáramú motor	230 V ~ 50 Hz
Szigetelőanyagosztály	Osztály B
Védelmi rendszer	IP 54
Vágás hossza	520 mm
Hossz Jolly	520 mm
Vágási magasság 90°	max. 30 mm
Vágási magasság 45°	max. 25 mm
<b>Vágóasztal:</b>	
Méret	570 mm x 385 mm
Gyémánt szétválasztótárcsa	ø 200 x ø 25,4 mm
Áramellátás LED-fény	3 x 1,5 V (AAA)

## Zajkibocsátási értékek

- Ennek a készüléknek a zajszintjét a DIN EN ISO 3744; EN ISO 11201 szerint mérik. A munkahelyen a zajkifejtés túllépheti a 85 db-t (A). Ebben az esetben a használó részére zajvédő intézkedésekre van szükség. (Zajcsökkentő fülvédőt hordani!)

	Üzemeltetés	
Hangnyomásmérték L <sub>PA</sub>	94 dB(A)	76 dB(A)
Hangteljesítménymérték L <sub>WA</sub>	107 dB(A)	89 dB(A)

## 6. Üzembe helyezés előtt

- A gépet stabilan kell felállítani, ez annyit jelent, hogy egy munkapadra, a szériaszerői állványra vagy hasonlóra rá kell feszesen csavarozni.
- Az üzembe helyezés előtt minden fedőnek és biztonsági berendezésnek szabályszerűen kell felszerelve lennie.
- A szétválasztótárcsának szabadon kell futnia.
- A gép hozzákapcsolása előtt ellenőrizze le, hogy a gép típus tábláján levő adatok a hálózati adatokkal megegyeznek-e.

## 7. Összeszerelés és kezelés

### 7.1 Összeszerelés (Ábrák 1-6)

- Az állólábakat (18) a 4 csavarokkal (19) az alsó állványkeretre (12) csavarozni
- Felállítani az alsó állványt.
- Átdugni mind a két kádfixáló csavart (37) belülről a négyélű lyukon és befektetni a kádat (3) az alsó állványkeretbe (12).
- A hűtővízszivattyút (13) fixálni a tartóban (38). Beállítani a csempevágót a kádba és rácsavarozni a kádfixálót (39).
- Kicsavarozni és megőrizni a csillagmarkolat alakú csavart (11) és a távolságtartó darabot (40).
- Vízrel addig feltölteni a kádat, amíg a hűtővízszivattyút teljesen be nem fedi a víz.

### 7.2 RCD-dugó (14-os ábra)

Csatlakoztassa az RCD-dugót (37) a villamoshálózatra. Nyomja meg a reset-taszt (38). A kontroll-lámpa (39) elkezd villágitani. Ellenőrizze le az RCD-dugó működését, azáltal hogy megnyomja a teszt-taszt (40). Kifogástalan működés esetén kialszik a kontroll-lámpa (39) és megszakad a kontaktus a villamoshálózathoz. Az RCD-dugó egy 30 mA-os hibaáramnál old ki. Ha defektes lenne az RCD-dugó, akkor ki kell egy villamosági szakertő által cseréltetni.

Nyomja ismét meg a reset-taszt (38), ahhoz hogy ismét üzembe tudja tenni a gépet.

### 7.3 Be/Kikapcsoló (Ábra 7)

- Bekapcsoláshoz a Be-/Kikapcsoló (16) "1" -ére nyomni.
- A vágási folyamat elkezdése előtt meg kell várni míg a szétválasztótárcsa el nem érte a maximális fordulatszámát és a hűtővízszivattyú (13) el nem szállította a vizet a szétválasztótárcsához.
- Kikapcsoláshoz a kapcsoló (16) "0" -ára nyomni.

### 7.4 90° vágások (Ábra 8/9)

- Meglazítani a csillag markolat alakú csavart (27)
- A szögletűtközőt (5) 90°-ra állítani és a csillag markolat alakú csavart (27) ismét feszesre húzni.
- A szögletűtköző (5) fixálásához a csavarokat (28) ismét meghúzni.
- A géphejet (29) a fogantyúnál (9) fogva hátrahúzni.
- Ráfektetni a csempe az ütközősínre (6) a szögletűtközőre (5).
- Bekapcsolni a csempevágót.
- Figyelem! Megvárni, amíg a hűtővíz a szétválasztótárcsát (2) el nem érte.

**H**

- A gépféjet (29) lassan és egyenletesen a fogantyúnál (9) fogva a csempén keresztül húzni.
- A vágás végén ismét kikapcsolni a csempevágót.

**7.5 45° diagonálisvágás (Ábra 10)**

- A szögletűtközöt (5) 45°-ra beállítani.
- A vágást a 7.4 alatt elmagyarázottak szerint elvégezni.

**7.6 45° Hosszvágás, "Jollyvágás" (Ábra 11)**

- Meglazítani a csillag markolat alakú csavart (10)
- A vezetősínt (7) balra, a szögletskála (17) 45°-ára dönteni.
- Ismét feszesre húzni a csillag markolat alakú csavart (10).
- A vágást a 7.4 alatt elmagyarázottak szerint elvégezni.

**7.7 A gyémánt szétválasztótárcsa kicserélése (Ábra 12/13)**

- Kihúzni a hálózati dugót
- Megereszteni a négy csavart (35) és levenni a fűrészlapvédőt (8).
- A kulccsal (34) a szétválasztótárcsa (2) futási irányába megereszteni a karimaanyát. (Figyelem: balmenet) Ennél rárakni a kulcsot (31) a motortengelyre és ellentartani.
- Levenni a külsőkarimát (36) és a szétválasztótárcsát (2).
- Az új szétválasztótárcsa felszerelése előtt gondosan megtisztítani a befogadókarimát.
- Az új szétválasztó tárcsát az ellenkező sorrendben ismét berakni és feszesre húzni. Figyelem: Figyelembe venni a szétválasztó tárcsa futási irányát!
- Ismét felszerelni a fűrészlapvédőt (8).

**8. Üzem LED-fény (16/-17-es ábra)**

**Figyelem!** Ne tekintsen direkt az LED-fénybe!

**8.1 Stacioneri üzem (16-os kép)**

**Bekapcsolni:** A be-/kikapcsolót (46) a „1”-es állásba tenni.

**Kikapcsolni:** A be-/kikapcsolót (46) a „0”-es állásba tenni.

Kapcsolja be az LED-fényt (45). Most meg lesz világítva a munkatér. A csavar (47) által lehet az LED-fényt kiegészítően beállítani. Engedje ehhez egy pár fordulattal meg a csavart (47). Az LED-fényt (45) most az adapteren (48) a vertikális és a horizontális irányba lehet elmozdítani és kiigazítani.

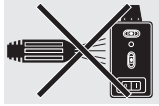
Ha az LED-fény a kívánt helyzetben van, akkor húzza ismét feszesre a csavart (47).

**8.2 Zseblámpakénti/vízmértékkénti használat (16-os kép)**

Vegye ki a csavart (47). Most le lehet venni az LED-fényt az adatterről (48) és zseblámpaként lehet használni. Az LED fény fenéklemeze (50) mágneses, úgy hogy fel lehet erősíteni a megfelelő alapzatokra. Kiegészítően fel lehet az LED-fényt, az integrált vízmértéki libellák által (49) nivelláló segítségként is használni.

**8.3 Elemcsere (17-es kép)**

Távolítsa, azáltal hogy kicsavarozza a 4 csavart (51) a fenéklapot (50) el. Vegye ki az elhasznált elemeket és cserélje ki őket újakért. Csavarozza azután ismét rá a padlólemez (50).



Szerelje le az LED-fényt, mielőtt vízzel tisztítaná a gépet.

**9. Karbantartás**

- A port és a szennyeződések a gépről rendszeresen el kell távolítani. A tisztítást legjobban egy ronggyal vagy egy ecsettel lehet elvégezni.
- Minden mozgatható részt periódikus időszakokban utána kell kenni
- A méanyag tisztítására ne használjon maró hatású szereket
- A kádat (3) és a hőtőszerszivatyút (13) rendszeresen meg kell tisztítani a szennyeződésektől, mert különben nincs garancia a gyémánt szétválasztótárcsának (2) a hétése.

**10. Pótalkatrészek megrendelése**

A pótalkatrészek megrendelésénél a következő adatokat kell megadni

- A készülék típusát
  - A készülék cikkszámát
  - A készülék ident-számát
  - A szükséges pótalkatrész pótalkatrész-számát
- Aktuális árak és információk a [www.isc-gmbh.info](http://www.isc-gmbh.info) alatt találhatóak.

## 1. Opis uređaja (slike 1/2)

1. Postolje
2. Dijamantna rezna ploča
3. Posuda
4. Radni stol
5. Kutni graničnik
6. Šipka graničnika
7. Vodilica
8. Štitnik rezne ploče
9. Ručka
10. Vijak sa zvjezdastom glavom za podešavanje kuta
11. Vijak sa zvjezdastom glavom za osiguranje prilikom transporta
12. Okvir donjeg postolja
13. Crpka za rashladnu vodu
14. Crijevo
15. Motor

## 2. Opseg isporuke

- Rezač keramičkih ploča
- Posuda (3)
- Crpka za rashladnu vodu (13)
- Kutni graničnik (5)
- Postolje (1)

## 3. Namjenska upotreba

Rezač keramičkih ploča se može upotrijebiti za obično rezanje malih i srednjih pločica (kalj, keramika i slično) u skladu s veličinom stroja. Koncipiran je osobito za radove u kući i obrt. Rezanje drva i metala nije dozvoljeno. Stroj se smije koristiti samo shodno namjeni. Svaka druga i dodatna upotreba nije namjenska. Za štete ili svakojake ozljede koje nastaju usljed takve nenamjenske upotrebe odgovara korisnik/radnik, a ne proizvođač. Smiju se koristiti samo rezne ploče koje su prikladne za stroj. Uporaba listova pile je zabranjena. Sastavni dio namjenske upotrebe je također poštivanje sigurnosnih uputa, te naputak za montažu i upute za rad u naputku za uporabu. Osobe koje rade na stroju i koje ga održavaju moraju biti upoznati s njim i poučeni o mogućim opasnostima. Osim toga, važeći propisi za sprečavanje nesreća se najstrože moraju uvažiti. Treba poštivati ostala opća pravila iz radne medicine i sigurnosne tehnike. Izmjene na stroju u cijelosti isključuju odgovornost proizvođača, i za štete koje nastaju usljed toga. I u slučaju namjenske upotrebe se ne mogu u potpunosti ukloniti određeni rizici. Uvjetovano konstrukcijom i sastavom stroja se mogu pojaviti slijedeći rizici:

- diranje dijamantne rezne ploče u nepokrivenom predjelu
- diranje dijamantne rezne ploče dok se okreće
- izbacivanje neispravnog komada dijamantne obloge rezne ploče
- izradaka i dijelova izratka
- oštećenje sluha kada se ne koristi potrebna zaštita za uši.

Molimo da obratite pažnju na to da naši uređaji nisu konstruirani za korištenje u komercijalne svrhe kao ni u obrtu i industriji. Ne preuzimamo jamstvo ako se uređaj koristi u obrtničkim ili industrijskim pogonima i sličnim djelatnostima.

## 4. Važne upute

### 4.1 Opće

Molimo da pažljivo pročitate naputak za upotrebu i da se držite uputa iz njega. Na osnovu naputka za upotrebu upoznajte se s uređajem, ispravnom upotrebom, te sigurnosnim uputama (vidi prilog).

### 4.2 Dodatne sigurnosne upute

- Postavite stroj na ravan, nesklizak pod. Stroj se ne smije klimati.
- Uvjerite se da napon na označnoj pločici odgovara naponu prisutne mreže. Tek nakon toga priključite utikač na strujnu mrežu.
- Stavite zaštitne naočale.
- Nosite zaštitne slušalice.
- Nosite zaštitne rukavice.
- Napuknute dijamantne rezne ploče više ne upotrebljavajte, zamijenite ih.
- **Pažnja:** Rezna ploča se nakon isključivanja pogona još okreće!
- Ne zaustavljajte dijamantnu reznu ploču pritiskajući je sa strane.
- **Pažnja:** Dijamantna rezna ploča se uvijek mora hladiti vodom.
- Prije zamjenjivanja rezne ploče izvadite utikač iz utičnice.
- Koristite samo odgovarajuće dijamantne rezne ploče.
- Nikada ne ostavljajte stroj bez nadzora u prostorijama gdje su djeca.
- Prije kontrole elektr. sustava motora izvadite utikač iz utičnice.

**HR****5. Tehnički podaci:**

Snaga motora	800 W
Broj okretaja motora	3000 min <sup>-1</sup>
Motor naizmjenične struje	230 V ~ 50 Hz
Klasa izolacijskih materijala	Klasa B
Vrsta zaštite	IP54
Duljina reza	520 mm
Duljina jolly reza	520 mm
Visina reza 90°	max. 30 mm
Visina reza 45°	max. 25 mm

**Stol za rezanje:**

Dimenzije	570 mm x 385 mm
Dijamantna rezna ploča	Ø 200 x Ø 25,4 mm
Naponsko napajanje LED svjetla	3 x 1,5 V (AAA)

**Vrijednosti emisije buke**

- Šum ove pile se mjeri po EN ISO 3744; EN ISO 11201 aneks. Šum na radnom mjestu može biti veći od 85 db (A). U tom slučaju su potrebne mjere zvučne zaštite za korisnika. (Nosite zaštitne slušalice!)

	u radu	u praznom hodu
Razina zvučnog tlaka		
L <sub>PA</sub>	94 dB(A)	76 dB(A)
Razina zvučne snage		
L <sub>WA</sub>	107 dB(A)	89 dB(A)

**6. Prije puštanja u funkciju**

- Stroj se mora postaviti tako da stoji čvrsto, t.j. mora se vijcima pričvrstiti za radni stol ili za postolje koje je dio serijske opreme ili sl.
- Prije puštanja u funkciju svi poklopci i sigurnosne naprave moraju biti uredno montirani.
- Rezna ploča se mora slobodno okretati.
- Prije priključivanja stroja uvjerite se da su podaci na označnoj pločici u skladu s podacima prisutne mreže.

**7. Sastav i rukovanje****7.1 Montaža (sl. 1-6)**

- Nogare (18) pričvrstite s 4 vijka (19) na okvir postolja (12).
- Namjestite postolje.
- Oba vijka (37) za fiksiranje posude utaknite iznutra kroz četverokutne rupe, a posudu (3) položite u okvir postolja (12).
- Pumpu za rashladnu vodu (13) fiksirajte u držaču (38). Rezač keramičkih obloga stavite u posudu i vijcima pričvrstite držač posude (39).
- Izvadite zvjezdasti vijak (11) i distancu (40) te ih sačuvajte.
- Posudu napunite vodom tako da pumpa za rashladnu vodu bude potpuno prekrita vodom.

**7.2 RCD utikač (sl. 14)**

Priključite RCD utikač (37) na strujnu mrežu. Pritisnite tipku Reset (38). Kontrolna žaruljica (39) počne svijetliti. Provjerite funkcioniranje RCD utikača tako da pritisnete tipku Test (40). U slučaju besprijekornog funkcioniranja kontrolna žaruljica (39) se ugasi i prekida se kontakt sa strujnom mrežom. RCD utikač isključuje se kod iskladne struje kvara od 30 mA. Ako bi RCD utikač bio neispravan, mora ga zamijeniti električar. Da biste stroj mogli pustiti u rad, ponovno pritisnite tipku Reset (38).

**7.3 Prekidač (slika 7)**

- Za uključivanje pritisnite „1“ prekidača (16).
- Prije započinjanja rezanja treba sačekati dok rezna ploča nije dostigla maksimalan broj okretaja, a pumpa (13) opskrbila reznu ploču rashladnom vodom.
- Za isključivanje pritisnite „0“ prekidača (16).

**7.4 Rezovi od 90° (slike 8/9)**

- Popustite vijak sa zvjezdom glavom (27)
- Postavite kutni graničnik (5) na 90° i zategnite vijak sa zvjezdom glavom (27).
- Zategnite vijke (28) radi fiksiranja kutnog graničnika (5).
- Gurnite glavu stroja (29) na ručci (9) unazad.
- Prionite pločicu uz šipku (6) na kutni graničnik (5).
- Uključite rezač keramičkih ploča.
- **Pažnja:** Sačekajte dok rashladna voda nije došla do rezne ploče (2).
- Povucite glavu stroja (29) polako i ravnomjerno na ručci (9) unaprijed kroz pločicu.
- Nakon završenog reza isključite rezač keramičkih ploča.

**7.5 Dijagonalni rez od 45° (slika 10)**

- Postavite kutni graničnik (5) na 45°
- Izvedite rez kao što je opisano pod točkom 7.4.

**7.6 Uzdužni rez od 45°, „jolly“ rez (slika 11)**

- Popustite vijak sa zvjezdastom glavom (10)
- Nagните vodilicu (7) ulijevo na 45° kutne ljestvice (17).
- Zategnite vijak sa zvjezdastom glavom (10).
- Izvedite rez kao što je opisano pod točkom 7.4.

**7.7 Zamjenjivanje dijamantne rezne ploče (slike 12/13)**

- Izvadite utikač iz utičnice
- Popustite 4 vijka (35) i skinite štitnik rezne ploče (8).
- Ključem (34) popustite prirubnu maticu u pravcu okretanja rezne ploče (2). (**Pažnja:** lijevi navoj) Pritom stavite ključ (31) na osovinu motora i poduprite.
- Skinite vanjske prirubnice (36) i reznu ploču (2).
- Prije montaže nove rezne ploče dobro očistite priključnu prirubnicu.
- Ugradite novu reznu ploču u obratnom redoslijedu i zategnite je.
- **Pažnja:** Pazite na smjer okretanja rezne ploče!
- Montirajte štitnik rezne ploče (8).

**8. Pogon LED svjetla (slika 16–17)**

**Pozor!** Ne gledajte direktno u LED svjetlo!

**8.1 Stacionarni pogon (slika 16)**

**Uključivanje:** Sklopku za uključivanje/isključivanje (46) stavite u položaj „1“.

**Isključivanje:** Sklopku za uključivanje/isključivanje (46) stavite u položaj „0“.

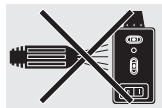
Uključite LED svjetlo (45). Radno područje sad je osvijetljeno. Pomoću vijka (47) možete dodatno podesiti LED svjetlo. U tu svrhu otpustite vijak (47) za nekoliko okretaja. LED svjetlo (45) može se pokretati na adaptoru (48) u vertikalnom i horizontalnom smjeru i centrirati. Ponovno pritegnite vijak (47) kad se LED svjetlo nađe u željenom položaju.

**8.2 Korištenje svjetla kao džepne svjetiljke /libele (slika 16)**

Uklonite vijak (47). LED svjetlo može se skinuti s adaptoru (48) i koristiti kao džepna svjetiljka. Podna ploča (50) LED svjetla je magnetična tako da se može pričvrstiti na odgovarajuće podloge. Dodatno se LED svjetiljka može pomoću integrirane libele (49) koristiti kao pomoć za niveliranje.

**8.3 Zamjena baterije (slika 17)**

Uklonite donju ploču (50) tako da odvrnete 4 vijka (51). Izvadite istrošene baterije i zamijenite ih novima. Zatim ponovno pričvrstite donju ploču (50).



Prije nego ćete čistiti stroj vodom, demontirajte LED svjetlo.

**9. Održavanje**

- Stroj se redovno mora očistiti od prašine i onečišćenja. Čišćenje se najbolje obavlja krpom i četkicom.
- Svi pokretni dijelovi se u redovnim intervalima moraju podmazivati.
- Za čišćenje plastike ne rabite nagrizajuća sredstva.
- Posuda (3) i pumpa za rashladno sredstvo (13) se redovno moraju očistiti, u suprotnom slučaju nije osigurano hlađenje dijamantne rezne ploče (2).

**10. Naručivanje rezervnih dijelova**

Prilikom naručivanja rezervnih dijelova su potrebni sljedeći podaci:

- Tip uređaja
- Broj artikla uređaja
- Ident. broj uređaja
- Broj potrebnog rezervnog dijela

Aktualne cijene i informacije potražite na web-adresi [www.isc-gmbh.info](http://www.isc-gmbh.info)

**CZ****1. Popis přístroje (obr. 1/2)**

1. Podstavec
2. Diamantový dělicí kotouč
3. Vana
4. Pracovní stůl
5. Úhlový doraz
6. Dorazová lišta
7. Vodicí lišta
8. Ochrana dělicího kotouče
9. Rukojeť
10. Šroub s hvězdicovým kolečkem pro úhlový doraz
11. Šroub s hvězdicovým kolečkem pro dopravní pojistku
12. Rám podstavce
13. Čerpadlo chladicí vody
14. Hadice
15. Motor

**2. Rozsah dodávky**

- Řezací stroj na obkladačky
- Vana (3)
- Čerpadlo chladicí vody (13)
- Úhlový doraz (5)
- Podstavec (1)

**3. Použití podle účelu určení**

Řezací stroj na obkladačky může být používán pro běžné řezací práce na malých a středně velkých obkladačkách (kachličky, keramika nebo podobně) příslušně podle velikosti stroje. Je koncipován obzvlášť pro použití v domácnosti a pro řemeslníky. Řezání dřeva a kovu není dovoleno. Stroj smí být používán pouze podle svého účelu použití. Každé toto překračující použití neodpovídá účelu určení. Za z toho vyplývající škody a zranění všeho druhu ručí uživatel/obsluha a ne výrobce. Používat se smí pouze pro stroj vhodné dělicí kotouče. Používání pilových kotoučů je zakázáno. Součástí použití podle účelu určení je také dodržování bezpečnostních pokynů, jako též montážního návodu a provozních pokynů v návodu k použití. Osoby, které stroj obsluhují a udržují, musí být se strojem obeznámeny a musí být informovány o možných nebezpečích. Kromě toho musí být přesně dodržovány bezpečnostní předpisy. Také je třeba dbát ostatních všeobecných pravidel v pracovních oblastech a bezpečnostní technických oblastech. Změny na stroji zcela vylučují ručení výrobce a z toho vzniklé škody. I přes použití podle účelu určení nelze zcela

vyloučit určité rizikové faktory. Podmíněno konstrukcí a uspořádáním stroje se mohou vyskytnout následující rizika:

- Dotyk diamantového dělicího kotouče v nezakryté oblasti řezání.
- Zásah do běžícího diamantového dělicího kotouče.
- Vymrštění chybné diamantové vrstvy dělicího kotouče.
- Vymrštění obrobků nebo částí obrobků.
- Poškození sluchu při nepoužívání ochrany sluchu.

Dbejte prosím na to, že naše přístroje nebyly podle svého účelu určení konstruovány pro živnostenské, řemeslnické nebo průmyslové použití. Nepřebíráme žádné ručení, pokud je přístroj používán v živnostenských, řemeslných nebo průmyslových podnicích a při srovnatelných činnostech.

**4. Důležité pokyny****4.1 Všeobecně**

Prosím přečtěte si pečlivě návod k použití a dbejte jeho pokynů. Na základě tohoto návodu k použití se seznámte s přístrojem, jeho správným použitím a také s bezpečnostními pokyny.

**4.2 Dodatečné bezpečnostní pokyny**

- Stroj postavit na rovný, nekluzký podklad. Stroj se nesmí viklat.
- Přesvědčte se, zda napětí na datovém štítku souhlasí s napětím, které je k dispozici. Teprve poté připojit zástrčku na síť.
- Nasadit ochranné brýle.
- Nosit ochranu sluchu.
- Nosit ochranné rukavice.
- Diamantové kotouče s trhlinkami již nepoužívat a vyměnit.
- **Pozor:** dělicí kotouč dobíhá!
- Diamantový dělicí kotouč nebrzdit postranním tlakem.
- **Pozor:** diamantový dělicí kotouč musí být vždy chlazen vodou.
- Před výměnou dělicího kotouče vytáhnout síťovou zástrčku.
- Používat pouze vhodné diamantové dělicí kotouče.
- Stroj nikdy nenechat bez dozoru v místnosti s dětmi.
- Před kontrolou elektr. systému motorového prostoru vytáhnout síťovou zástrčku.

## 5. Technická data

Výkon motoru	800 W
Počet otáček motoru	3000 min <sup>-1</sup>
Motor na střídavý proud	230 V ~ 50 Hz
Třída izolace	třída B
Druh ochrany	IP54
Délka řezu	520 mm
Délka Jolly	520 mm
Výška řezu 90°	max. 30 mm
Výška řezu 45°	max. 25 mm

### Řezací stůl:

Rozměry	570 mm x 385 mm
Diamantový dělicí kotouč	Ø 200 x Ø 25,4 mm
Zásobování proudem LED světla	3 x 1,5 V (AAA)

## Hlukové emisní hodnoty

- Hluk této pily je měřen podle EN ISO 3744; EN ISO 11201 dodatek.
- Hluk na pracovišti může přesahovat 85 db (A). V tomto případě jsou pro uživatele nutná ochranná opatření. (Nosit ochranu sluchu)

	Provoz	Chod naprázdno
Hladina akustického tlaku L <sub>PA</sub>	94 dB(A)	76 dB(A)
Hladina akustického výkonu L <sub>WA</sub>	107 dB(A)	89 dB(A)

## 6. Před uvedením do provozu

- Stroj musí být stabilně postaven, tzn. přišroubován na pracovním stole nebo pevném univerzálním podstavci.
- Před uvedením do provozu musí být všechny kryty a bezpečnostní zařízení správně namontovány.
- Dělicí kotouč musí být volně otočný.
- Před připojením stroje se ujistěte, zda údaje na typovém štítku souhlasí s údaji sítě.

## 7. Montáž a obsluha

### 7.1 Montáž (obr. 1-6)

- Nohy (18) našroubovat pomocí 4 šroubů (19) na rám podstavce (12).
- Podstavec postavit.
- Oba šrouby (37) na fixaci vany prostrčit zevnitř skrze čtvercové otvory a vanu (3) vložit do rámu podstavce (12).
- Čerpadlo chladicí vody (13) fixovat v upevnění (38). Řezací stroj na obkladačky postavit do vany a našroubovat upevnění vany (39).
- Šroub s hvězdicovým kolečkem (11) a distanční vložku (40) vyšroubovat a uložit.
- Vanu naplnit vodou, až je čerpadlo chladicí vody zcela pokryto vodou.

### 7.2 Zástrčka RCD (obr. 14)

Připojte zástrčku RCD (37) na napájecí síť. Stiskněte tlačítko Reset (38). Kontrolka (39) začne svítit. Překontrolujte funkci zástrčky RCD tím, že stisknete kontrolní tlačítko (40). Při správné funkci kontrolka (39) zhasne a kontakt k napájecí síti je přerušen. Zástrčka RCD zareaguje při chybném proudu 30 mA. Pokud je zástrčka RCD defektní, musí být nahrazena odborným elektrikářem. Aby bylo možné uvést stroj do provozu, stiskněte opakovaně tlačítko Reset (38).

### 7.3 Za-/vypínač (obr. 7)

- K zapnutí stisknout „1“ za-/vypínače (16).
- Před začátkem řezání je třeba vyčkat, až dělicí kotouč dosáhne max. počtu otáček, a až čerpadlo chladicí vody (13) dopraví vodu k dělicímu kotouči.
- K vypnutí stisknout „0“ spínače (16).

### 7.4 90° řezy (obr. 8/9)

- Šroub s hvězdicovým kolečkem (27) povolit.
- Úhlový doraz (5) nastavit na 90° a šroub s hvězdicovým kolečkem (27) opět utáhnout.
- Šrouby (28) opět utáhnout, aby byl úhlový doraz (5) fixován.
- Hlavu stroje (29) za rukojeť (9) posouvat směrem dozadu.
- Obkladačku přiložit na dorazovou lištu (6) na úhlový doraz (5).
- Řezací stroj zapnout.
- Pozor:** vyčkat, až chladicí voda dosáhne dělicího kotouče (2).
- Hlavu stroje (29) pomalu a rovnoměrně za rukojeť (9) táhnout vpřed skrz obkladačku.
- Po ukončení řezu řezací stroj opět vypnout.

**CZ****7.5 45° diagonální řez (obr. 10)**

- Úhlový doraz (5) nastavit na 45°.
- Řez provést podle popisu v bodě 7.4.

**7.6 45°podélný řez, „Jolly řez“ (obr. 11)**

- Šroub s hvězdicovým kolečkem (10) povolit.
- Vodící lištu (7) naklonit doleva na 45° úhlové stupnice (17).
- Šroub s hvězdicovým kolečkem (10) opět utáhnout.
- Řez provést podle popisu v bodě 7.4.

**7.7 Výměna diamantového děličícího kotouče (obr. 12/13)**

- Vytáhnout síťovou zástrčku
- Tři šrouby (35) povolit a odejmout ochranu děličícího kotouče (8).
- Klíčem (34) matku příruby povolit ve směru děličícího kotouče (2). (Pozor: levý závit) Přitom nasadit klíč (31) na hřídeli motoru a přidržovat.
- Vnější příruby (36) a děličící kotouč (2) sejmut.
- Upínací přírubu před montáží nového děličícího kotouče pečlivě vyčistit.
- Nový děličící kotouč v opačném pořadí nasadit a utáhnout.  
**Pozor:** dbát na směr chodu/otáčení děličícího kotouče!
- Ochranu děličícího kotouče (8) opět namontovat.

**8. Provoz LED světla (obr. 16 – 17)**

**Pozor!** Nedívat se přímo do LED světla!

**8.1 Stacionární provoz (obr. 16)**

**Zapnout:** za-/vypínač (46) nastavit do polohy „1“.  
**Vypnout:** za-/vypínač (46) nastavit do polohy „0“.

Zapněte LED světlo (45). Pracovní stůl je nyní osvětlován. Pomocí šroubu (47) může být LED světlo dodatečně seřízeno. K tomu šroub (47) o několik otočení povolte. Nyní je možné LED světlem (45) na adaptéru (48) ve vvislém a vodorovném směru pohybovat a vyrovnat ho. Když se LED světlo nachází v požadované poloze, šroub (47) opět utáhněte.

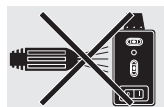
**8.2 Provoz jako kapesní svítilna/vodováha (obr. 16)**

Šroub (47) odstraňte. LED světlo je nyní možné z adaptéru (48) sejmut a používat ho jako kapesní svítilnu. Základna (50) LED světla je magnetická, takže je možné světlo upevnit na odpovídajících podkladech. Dodatečně může být LED světlo díky integrovaným libelám (49) používáno jako nivelační pomůcka.

40

**8.3 Výměna baterií (obr. 17)**

Odstraňte základnu (50) tak, že vyšroubujete 4 šrouby (51). Vyměňte vypotřebované baterie a nahraďte je novými. Poté základnu (50) opět přišroubujte.



Než začnete stroj čistit vodou, LED světlo demontujte.

**9. Údržba**

- Prach a nečistoty musí být pravidelně odstraňovány. Čištění provádět nejlépe hadrem nebo štětcem.
- Všechny pohyblivé díly je třeba v periodických časových odstupech namazat.
- K čištění plastu nepoužívejte žíravé látky.
- Z vany (3) a čerpadla chladicí vody (13) je třeba pravidelně odstraňovat nečistoty, jinak není zajištěno chlazení diamantového děličícího kotouče (2).

**10. Objednání náhradních dílů**

Při objednávce náhradních dílů je třeba uvést následující údaje:

- Typ přístroje
  - Číslo artiklu přístroje
  - Identifikační číslo přístroje
  - Číslo požadovaného náhradního dílu
- Aktuální ceny a informace naleznete na [www.isc-gmbh.info](http://www.isc-gmbh.info)



## 1. Opis naprave (Slika 1/2)

1. Podnožje
2. Diamantna rezalna plošča
3. Posoda
4. Delovna miza
5. Kotni naslon
6. Naslonska osnova
7. Vodilo
8. Zaščita rezalne plošče
9. Ročaj
10. Zvezdasti ročajni vijak za kotno nastavitve
11. Zvezdasti ročajni vijak za zavarovanje med transportom
12. Okvir podstavka
13. Hladilna vodna črpalka
14. Cev
15. Motor

## 2. Obseg dobave

- Rezalnik keramičnih ploščic
- Posoda (3)
- Hladilna vodna črpalka (13)
- Kotni naslon (5)
- Podnožje (1)

## 3. Namenska uporaba

Stroj za rezanje keramičnih ploščic se lahko uporablja za običajno rezanje majhnih in srednje velikih keramičnih ploščic (sanitarne keramične ploščice, keramika in podobno) glede na velikost stroja. Predvsem je stroj konstruirani za domače delo in za obrt. Prepovedano je rezanje lesa in kovin s tem strojem. Stroj se lahko uporablja samo za namen, za katerega je izdelani. Vsaka druga vrsta uporabe, ki ni v skladu z namensko uporabo te žage, ni namenska uporaba. V primeru kakršnih koli škod ali poškodb v primeru nenamenske uporabe nosi vso odgovornost uporabnik/upravljalec žage in ne proizvajalec. Uporabljati se smejo samo za ta stroj določene rezalne plošče. Sestavni del namenske uporabe je tudi spoštovanje varnostnih napotkov pri delu z žago kot tudi navodil za montažo in napotkov za delo z žago, ki so navedeni v navodilih za uporabo. Osebe, ki delajo s strojem in ga vzdržujejo, morajo poznati ta navodila in biti poučeni o možnih nevarnostih.

Natančno je treba upoštevati veljavne UVV predpise.

Upoštevati je treba ostale splošne predpise na področju medicine dela in tehnične varnosti. Spreminjanje stroja v celoti izključuje jamstvo proizvajalca in njegovo odgovornost za nastalo

škodo zaradi izvedenih sprememb na stroju. Kljub spoštovanju namenske uporabe pa ni možno v celoti izključiti vseh faktorjev tveganja.

Zaradi konstrukcije in sestave stroja se lahko zgodi sledeče :

- Kontakt z diamantno rezalno ploščo v nepokritem območju.
- Poseganje v vrtečo se diamantno rezalno ploščo.
- Izmet delčkov diamantne prevleke na rezalni plošči.
- Izmet obdelovanca in delov obdelovanca.
- Poškodbe ušes zaradi neuporabe potrebne zaščite za ušesa.

Prosimo, da upoštevate, da naše naprave niso bile konstruirane za namene profesionalne, obrtniške ali industrijske uporabe. Ne prevzemamo nobenega jamstva, če se naprava uporablja za profesionalne, obrtniške ali industrijske namene ali za izvajanje podobnih dejavnosti.

## 4. Važni napotki

### 4.1 Splošno

Prosimo, če skrbno preberete navodila za uporabo in upoštevate napotke, ki so navedeni v navodilih. Seznanite se s pomočjo teh navodil za uporabo s strojem, s pravilno uporabo stroja in z varnostnimi napotki.

### 4.2 Dodatni varnostni napotki

- Postavite stroj na ravna in pred zdrsom varna tla. Stroj se ne sme majati.
- Prepričajte se, če se napetost na podatkovni tablici sklada z omrežno napetostjo. Šele potem priključite električni vtičak na električno omrežje.
- Namestite si zaščitna očala.
- Uporabljajte zaščito za ušesa.
- Uporabljajte zaščitne rokavice.
- Ne uporabljajte poškodovanih diamantnih rezalnih plošč. Takšne plošče zamenjajte.
- Prepovedano je uporabljati segmentirane rezalne plošče.
- **Pozor!** Rezalna plošča se bo še nekaj časa vrtela po izklopu.
- Diamantne rezalne plošče ne zaustavljajte s pritiskanjem na ploščo iz strani.
- **Pozor!** Diamantna rezalna plošča se mora ves čas hladiti z vodo.
- Pred zamenjavo diamantne rezalne plošče potegnite električni vtičak iz omrežja.
- Uporabljajte samo predpisane diamantne rezalne plošče.
- Stroja nikoli ne puščajte brez nadzora v prostoru z otroki.

**SLO**

- Pred kontrolo delov električnega motorskega sistema potegnite električni vtičač iz električnega omrežja.

**5. Tehnični podatki:**

Moč motorja	800 W
Število vrtljajev motorja	3000 min <sup>-1</sup>
Motor na izmenični tok	230 V ~ 50 Hz
Izolacijski razred	Razred B
Vrsta zaščite	IP 54
Dolžina rezanja	520 mm
Dolžina Jolly	520 mm
Globina rezanja 90°	največ 30 mm
Globina rezanja 45°	največ 25 mm
<b>Rezalna miza:</b>	
Dimenzije	570 mm x 385 mm
Diamantna rezalna plošča	Ø 200 x Ø 25,4 mm
Električno napajanje LED lučka	3 x 1,5 V (AAA)

**Emisijske vrednosti za hrup**

- Hrup te žage se meri po EN ISO 3744; EN ISO 11201, priloga.  
Hrup na delovnem mestu lahko presega 85 db (A). V takšnem primeru mora uporabnik izvajati ukrepe za protihrupno zaščito. (Nošenje zaščite za ušesa.)

	Obratovanje	Prosti tek
Nivo hrupa L <sub>PA</sub>	94 dB(A)	76 dB(A)
Nivo hrupnosti L <sub>WA</sub>	107 dB(A)	89 dB(A)

**6. Pred zagonom**

- Stroj mora biti stabilno postavljeni, t. p. na delovni mizi, pritrjeni na serijsko podnožje ali podobno.
- Pred zagonom morajo biti vsi pokrovi in varnostna oprema pravilno montirani.
- Rezalna plošča se mora prosto vrteti.
- Pred priklopom stroja se prepričajte, če podatki na tipski podatkovni tablici odgovarjajo podatkom Vašega električnega omrežja.

**7. Montaža in uporaba****7.1 Montaža (Slika 1-6)**

- Privijte stojne noge (18) s 4 vijaki (19) na okvir podnožja (12).
- Postavite podnožje.
- Vstavite oba vijaka (37) za pritrditev korita od znotraj skozi kvadratne luknje in položite korito (3) v okvir podnožja (12).
- Pritrdite črpalko za hladilno vodo (13) na držalo (38). Postavite rezalnik za ploščice v korito in privijte pritrditev korita (39).
- Odvijte ven vijak z zvezdastim ročajem (11) in distančni komad (40) in ju shranite.
- Napolnite korito z vodo toliko, da se bo nahajala črpalka za hladilno vodo v celoti v vodi.

**7.2 Vtičač RCD (Slika 14)**

Priključite vtičač RCD (37) na električno omrežje. Pritisnite tipko Reset (38). Kontrolna lučka (39) se prižge. Preverite delovanje vtičača RCD tako, da pritisnete tipko Test (40). Če je delovanje brezhibno, kontrolna lučka (39) ugasne in kontakt z električnim omrežjem se prekine. Vtičač RCD se sproži pri okvarnem toku 30 mA. Če bi bil vtičač RCD v okvari, ga naj zamenja elektro strokovnjak. Ponovno pritisnite tipko Reset (38), da lahko vključite stroj v obratovanje.

**7.3 Stikalo za vklop / izklop (Slika 7)**

- Za vklop stroja pritisnite na „1“ na stikalu za vklop/izklop (16).
- Pred začetkom rezanja je treba počakati, da dobi rezalna plošča max. število vrtljajev in, da je začela hladilna vodna črpalka (13) poganjati vodo na rezalno ploščo.
- Za izklop stroja pritisnite „0“ na stikalu (16).

**7.4 Rezanje pod kotom 90° (Slika 8/9)**

- Odvijte zvezdasti ročajni vijak (27)
- Postavite kotni naslon (5) na kot 90° in ponovno zategnite zvezdasti ročajni vijak (27).
- Ponovno zategnite vijak (28) in fiksirajte kotni naslon (5).
- Potesnite galvo stroja (29) z ročajem (9) nazaj.
- Položite keramično ploščico na naslonsko podlago (6) na kotni naslon (5).
- Vključite rezalnik za keramične ploščice.
- **Pozor!** Počakajte dokler hladilna voda ne priteče do rezalne plošče (2). Glavo stroja (29) počasi in enakomerno potiskajte za ročaj (9) naprej skozi keramično ploščico.
- Po končanem rezanju ponovno izključite rezalnik za rezanje keramičnih ploščic.

**7.5 Diagonalni rez 45° (Slika 10)**

- Kotni naslon (5) nastavite na 45°.
- Izvršite rez kot je navedeno v točki 7.4.

**7.6 Vzdožno rezanje „rez Jolly“ 45° (Slika 11)**

- Odvijte zvezdasti ročajni vijak (10)
- Nagnite vodilo (7) v levo na 45° na kotni skali (17).
- Ponovno zategnite zvezdasti ročajni vijak (10).
- Izvršite rez kot je navedeno v točki 7.4.

**7.7 Zamenjava diamantne rezalne plošče (Slika 12/13)**

- Potegnite vtič iz električnega omrežja.
  - Odvijte 4 vijake (35) in snemite zaščito za rezalno ploščo (8).
  - S ključem (34) odvijajte prirobnico matico v smeri vrtenja rezalne plošče (2). (Pozor: levi navoj). Pri tem vstavite ključ (31) na motorno gred in ga držite proti.
  - Snemite zunanjo prirobnico (36) in rezalno ploščo (2).
  - Pred montažo neve rezalne plošče dobro očistite sprejemno prirobnico.
  - Novo rezalno ploščo ponovno vstavite v obratnem vrstnem redu in jo zategnite.
- Pozor:** Upošteвайте smer vrtenja rezalne plošče!
- Ponovno montirajte zaščito za rezalno ploščo (8)

**8. Obratovanje LED lučka (Slike 16–17)**

**Pozor!** Ne glejte neposredno v LED lučko!

**8.1 Stacionarno obratovanje (Slika 16)**

**Vklop:** Stikalo za vklop / izklop (46) pomaknite v položaj „1“.

**Izklop:** Stikalo za vklop / izklop (46) pomaknite v položaj „0“.

Vključite LED lučko (45). Delovno območje je sedaj osvetljeno. S pomočjo vijaka (47) lahko dodatno nastavljate LED lučko. V ta namen odvijte za nekaj obratov vijak (47). LED lučko (45) lahko sedaj na adapterju (48) premikate in naravnate v navpični in vodoravni smeri. Ponovno zategnite vijak (47), ko se LED lučka nahaja v zelenem položaju.

**8.2 Obratovanje kot žepna svetilka / vodna tehntnica (Slika 16)**

Odstranite vijak (47). LED lučko lahko sedaj snamete iz adapterja (48) in uporabljate kot žepno svetilko. Spodnja plošča (50) LED lučke je magnetna tako, da jo je možno pritrčiti na odgovarjajoče podlage. Dodatno lahko uporabljate LED lučko s pomočjo integriranih libel vodne tehntnice (49) kot pripomoček

za niveliranje.

**8.3 Zamenjava baterij (Slika 17)**

Odstranite spodnjo ploščo (50) tako, da odvijete 4 vijake (51). Vzemite izrabljene baterije ven in jih zamenjajte z novimi. Potem ponovno privijte spodnjo ploščo (50).



Pred čiščenjem stroja z vodo demontirajte LED lučko.

**9. Vzdrževanje**

- Redno morate odstranjevati iz stroja prah in umazanijo. Čiščenje boste najbolje izvedli s krpo ali čopičem.
- Vse pomicne dele stroja je treba občasno mazati.
- Za čiščenje plastičnih delov ne uporabljajte agresivnih snovi.
- Redno je treba čistiti posodo (3) in hladilno vodno črpalko (13), ker v nasprotnem ne bo zagotovljeno hlajenje diamantne rezalne plošče (2).

**10. Naročanje nadomestnih delov**

Pri naročanju nadomestnih delov je treba navesti naslednje podatke:

- Tip naprave
- Številka artikla
- Identifikacijska številka naprave
- Številka nadomestnega dela za zahtevani nadomestni del.

Aktualne cene in informacije najdete na spletni strani [www.isc-gmbh.info](http://www.isc-gmbh.info)

**TR****1. Alet açıklaması (Şekil 1/2)**

1. Alt sehpa
2. Elmas kesme taşı
3. Tekne
4. Çalışma tezgahı
5. Açık dayanağı
6. Dayanak kazağı
7. Kılavuz kazağı
8. Kesme taşı koruması
9. Sap
10. Açık ayarlama için yıldız saplı civata
11. Transport emniyeti için yıldız saplı civata
12. Alt sehpa çerçevesi
13. Soğutma suyu pompası
14. Hortum
15. Motor

**2. Sevkiyatın içeriği**

- Fayans kesme makinesi
- Tekne (3)
- Soğutma suyu pompası (13)
- Açık dayanağı (5)
- Alt sehpa (1)

**3. Kullanım amacına uygun kullanım**

Fayans kesme makinesi, makinenin çalışma boyutuna uygun küçük ve orta büyüklükteki fayansların (kalın fayans, seramik ve benzer malzemeler) kesiminde kullanılır. Bu makine özellikle hobi ve profesyonel kullanımlar için tasarlanmıştır. Ahşap ve metal malzemelerinin kesilmesi yasaktır.

**Makine sadece kullanım amacına uygun olarak kullanılacaktır.**

Bunun dışındaki tüm kullanımlar kullanım amacı dışındaki kullanımlardır. Bu gibi durumlarda meydana gelebilecek yaralanmalar ve hasarlardan sadece kullanıcı sorumludur ve üretici firma sorumlu tutulamaz. Makine ile çalışırken sadece uygun kesme taşları kullanılacaktır. Makineye testere bıçağının takılması yasaktır. Kullanım amacına uygun kullanım aynı zamanda, güvenlik uyarıları, kullanım kılavuzu ve montaj talimatındaki talimatlara riayet etmeyi de kapsar. Makine ile çalışacak ve bakımını yapacak kişiler bu talimatları okumalı ve olası tehlikeler hakkında bilgi sahibi olmalıdır.

Bunun dışında geçerli olan Kazaları Koruma Yönetmeliklerine de eksiksiz olarak riayet edilecektir. Diğer iş sağlığı ve iş güvenliği ile ilgili kurallara da dikkat edilecektir. Makine üzerinde yapılacak değişiklikler üretici firma tarafından sağlanan garantinin sona ermesine yol açar ve oluşacak hasarlardan üretici firma sorumlu tutulamaz.

44

Makinenin kullanımına uygun olarak kullanılması rağmen bazı risk faktörleri tamamen ortadan kalkmaz. Makinenin konstrüksiyonu ve yapısı nedeniyle aşağıda açıklanan durumlar oluşabilir:

- Elmas kesme taşının korunmamış olan bölümüne temas etme.
- Dönmekte olan elmas kesme taşına dokunma.
- Hatalı bir elmas kesme taşının parçalanarak dışarı fırlaması.
- İş parçası ve parçalarının geri tepmesi.
- Uygun kulaklık takılmadığında işitme hasarlarının oluşması.

Lütfen cihazlarımızın ticari, zanaatkarlar veya endüstriyel kullanım için uygun olmadığını ve bu kullanımlar için tasarlanmadığını dikkate alın. Aletin ticari, zanaatkarlar veya endüstriyel veya benzer kullanımlarda kullanılmasından kaynaklanan hasarlar garanti kapsamına dahil değildir.

**4. Önemli güvenlik uyarıları****4.1. Genel**

Lütfen kullanma talimatını dikkatlice okuyun ve içerdiği bilgilere dikkat edin. Bu kullanma talimatı ile makine, makinenin kullanımı ve güvenlik uyarıları (bkz. Ek bilgi sayfası) hakkında bilgi edinin.

**4.2. İlave güvenlik uyarıları**

- Makineyi düz ve kaymayan bir zemin üzerine koyun. Makine sallanmamalıdır.
- Tip etiketi üzerinde belirtilen gerilim değerinin mevcut şebeke gerilimi ile aynı olup olmadığını kontrol edin. Elektrik kablosunun fişini ancak bu kontrolü yaptıktan sonra prize takın.
- Koruyucu iş gözlüğünü takın.
- Kulaklığı takın.
- Eldivenleri giyin.
- Çatlağı olan elmas kesme taşlarını kullanmayın ve değiştirin.
- Bölme kesme taşlarının kullanılması yasaktır.
- **Dikkat:** Kesme taşı makine kapatıldıktan sonra dönmeye devam eder!
- Elmas kesme taşını yana bastırarak durdurmayın.
- **Dikkat:** Elmas kesme taşı daima su ile soğutulacaktır.
- Kesme taşını değiştirmeden önce fişi prizden çıkarın.
- Sadece uygun elmas kesme taşı kullanın.
- Makineyi kesinlikle gözetimsiz olarak çocukların yanında bırakmayın.
- Motor elektrik sistemini kontrol etmeden önce fişi prizden çıkarın.

**5. Teknik özellikler:**

Motor gücü	800 W
Motor devri	3000 dev/dak
Alternatif akım motoru	230 V ~ 50 Hz
Yalıtım malzemesi sınıfı	B Sınıfı
Koruma türü	IP54
Kesim uzunluğu	520 mm
Jolly uzunluğu	520 mm
Kesim yüksekliği 90°	max. 30 mm
Kesim yüksekliği 45°	max. 25 mm
<b>Kesim tablası:</b>	
Boyutları	570 mm x 385 mm
Elmas kesme taşı	ø 200 x ø 25,4 mm
LED lambası güç sarfıyatı	3 x 1,5 V (AAA)

**Gürültü emisyon değerleri**

- Bu makinenin gürültü değeri DIN EN ISO 3744; EN ISO 11201 normlarına göre ölçülmüştür. Çalışma yerindeki gürültü oranı 85 db (A) oranının üzerine çıkabilir. Bu durumlarda kullanıcının gürültü koruma önlemlerini alması gerekebilir. (kulaklık takın!)

	Çalışma	Rölanti
Ses basıncı seviyesi $L_{pA}$	94 dB(A)	76 dB(A)
Ses gücü seviyesi $L_{WA}$	107 dB(A)	89 dB(A)

**6. Çalıştırmadan önce**

- Makine örneğin çalışma tezgahı, alt sehpa vb. gibi sağlam bir yer üzerine koyulacak ve civata ile sabitlenecektir.
- Makineyi çalıştırmadan önce tüm koruma kapakları ve güvenlik donanımları yönetmeliklere uygun şekilde monte edilecektir.
- Kesme taşının serbest şekilde dönebilmesi sağlanacaktır.
- Makineyi çalıştırmadan önce tip etiketi üzerinde belirtilen değerlerin mevcut şebeke değerleri ile aynı olup olmadığını kontrol edin.

**7. Yapı ve kullanım****7.1 Alt sehpa ve soğutma suyu pompasının montajı (Şekil 1-6)**

- Ayakları (18) 4 civata (19) ile alt sehpa

çerçevesine bağlayın.

- Alt sehpayı kurun
- Tekne sabitlemesi için öngörülen iki civatayı (37) iç taraftan dört köşeli deliklerden geçirin ve tekneyi (3) alt sehpa çerçevesi (12) içine yerleştirin.
- Soğutma suyu pompasını (13) tutma elemanı (38) içine sabitleyin. Fayans kesme makinesini tekne içine yerleştirin ve tekne sabitlemesini (39) bağlayın.
- Yıldız saplı civatayı (11) ve aralık parçasını (40) çıkarın ve saklayın.
- Pompa (13) tamamen su ile dolu oluncaya kadar tekneye su doldurun.

**7.2 RCD Fişi (Şekil 14)**

RCD fişini (37) elektrik şebekesine bağlayın. Reset butonuna (38) basın. Kontrol lambası (39) yanar. Test butonuna (40) basarak RCD fişinin fonksiyonunu kontrol edin. Fonksiyonu normal olduğunda kontrol lambası (39) söner ve elektrik şebekesine olan kontaklı kesilir. RCD fişi, 30 mA değerindeki bir hata akımında devreye girer. RCD fişinin arızalı olması durumunda fiş uzman elektrik personeli tarafından değiştirilecektir. Makineyi çalıştırmak için Reset butonuna (88) yeniden basın.

**7.3 Açık/Kapalı şalteri (Şekil 7)**

- Makineyi çalıştırmak için Açık/Kapalı şalterine (16) basarak „1“ konumuna getirin.
- Kesim işlemine başlamadan önce kesme taşı azami devire erişinceye ve soğutma suyu pompasından (13) kesme taşına soğutma suyu besleninceye kadar bekleyiniz.
- Makineyi kapatmak için şalteri (16) „0“ pozisyonuna getirin.

**7.4 90° Kesimleri (Şekil 8/9)**

- Yıldız saplı civatayı (27) gevşetin
- Açı dayanağını (5) 90° ayarına ayarlayın ve yıldız saplı civatayı (27) tekrar sıkın.
- Açı dayanağını (5) sabitlemek için civataları (28) tekrar sıkın.
- Makine kafasını (29) sapından (9) tutarak arkaya itin.
- Fayansı açı dayanağının (5) dayanak kızığına (6) dayayın.
- Fayans kesme makinesini çalıştırın.
- Dikkat:** Kesme taşına (2) soğutma suyu besleninceye kadar bekleyiniz.
- Makine kafasını (29) sapından (9) tutarak yavaşça fayans üzerinden geçirerek kesin.
- Kesim işlemi tamamlandıktan sonra fayans kesme makinesini kapatın.

**TR****7.5 45° Diyagonal kesimler (Şekil 10)**

- Açık dayanağını (5) 45° ayarına ayarlayın Kesim işlemini Madde 7.4'de açıklandığı şekilde uygulayın.

**7.6 45° Uzunlamasına kesim „Jolly kesimi“ (Şekil 11)**

- Yıldız saplı civatayı (10) gevşetin
- Kılavuz kazağı (7) sola doğru 45° açı skalasına (17) eğdirin.
- Yıldız saplı civatayı (10) tekrar sıkın.
- Kesim işlemini Madde 7.4'de açıklandığı şekilde uygulayın.

**7.7 Elmas kesme taşının değiştirilmesi (Şekil 12/13)**

- Elektrik kablosunun fişini prizden çıkarın
- Dört civatayı (35) açın ve taş koruma elemanını (8) çıkarın.
- Anahtar (34) ile flanş somununun kesme taşının (2) dönme yönünde açın. (Dikkat sol vida dişi). Bu işlem esnasında anahtar (31) motor miline takın ve karşıdan tutun.
- Dış flanşları (36) ve kesme taşı (2) çıkarın.
- Bağlantı flanşını yeni kesme taşı takmadan önce itinalı bir şekilde temizleyin.
- Yeni kesme taşı sökme işleminin tersi yönünde tekrar yerine yerleştirin ve sıkın.  
**Dikkat:** Kesme taşının dönme yönüne dikkat edin!
- Taş koruma elemanını (8) tekrar monte edin.

**8. Çalıştırma LED Lambası (Şekil 16-17)**

**Dikkat!** Direkt LED lambası ışığına bakmayın!

**8.1 Sabit Çalıştırma (Şekil 16)**

**Açma:** Açık/Kapalı şalterini (46) „1“ pozisyonuna getirin.

**Kapatma:** Açık/Kapalı şalterini (46) „0“ pozisyonuna getirin.

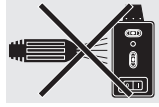
LED lambasını (45) açın. Lamba açıldıktan sonra çalışma alanı aydınlatılır. Civatanın (47) yardımı ile LED lambası ışığı ek olarak ayarlanabilir. Bunun için civatayı (47) birkaç tur açın. LED lambası (45) adaptör (48) üzerinde dikey ve yatay yönde hareket ettirilerek istenen pozisyon ayarlanabilir. LED lambası istenilen pozisyona getirildiğinde civatayı (47) tekrar sıkın.

**8.2 El feneri/Su terazisi olarak çalıştırma (Şekil 16)**

Civatayı (47) sökün. Civata söküldükten sonra LED lambası adaptör (48) üzerinden çıkarılabilir ve el feneri olarak kullanılabilir. LED lambasının taban plakası (50) mıknatıslıdır, bu nedenle lamba uygun bir metal yüzeye bağlanabilir. Ek olarak LED lambasının üzerine entegre edilen su terazisi nivelman elemanı (49), yardımcı nivelman aleti olarak da kullanılabilir.

**8.3 Pili değiştirme (Şekil 17)**

4 civatayı (51) sökerek taban plakasını (50) çıkarın. Kullanılmış pilleri çıkarın ve yenilerini takın. Sonra taban plakasını (50) tekrar civatalayın.



Makineyi su ile yıkamadan önce LED lambasını demonte edin.

**9. Bakım**

- Makine üzerindeki toz ve pislikler düzenli olarak temizlenecektir. Temizleme çalışmaları en etkili olarak ince fırça veya bez ile yapılacaktır.
- Tüm hareket eden parçalar periyodik zaman aralıklarında yağlanacaktır.
- Plastik malzemenin temizlenmesinde tahriş edici malzeme kullanmayın.
- Tekne (3) ve soğutma suyu pompası (13) düzenli olarak temizlenecektir aksi takdirde elmas kesme taşının (2) soğutulması sağlanamayacaktır.

**10. Yedek parça siparişi**

Yedek parça siparişinde aşağıda açıklanan bilgiler verilecektir:

- Cihaz tipi
  - Cihazın parça numarası
  - Cihazın kod numarası
  - İstenilen yedek parçanın yedek parça numarası
- Güncel fiyatlar ve bilgiler internette [www.isc-gmbh.info](http://www.isc-gmbh.info) sayfasında görülebilir.

## 1. Beskrivelse av maskinen (fig. 1/2)

1. Understell
2. Diamantkappeskive
3. Oppsamlingskar
4. Arbeidsbord
5. Vinkelanlegg
6. Anleggsskinne
7. Styreskinne
8. Kappeskivebeskyttelse
9. Håndtak
10. Stjernegrepsskrue for vinkelinnstilling
11. Stjernegrepsskrue for transportsikring
12. Understellsramme
13. Kjølevannspumpe
14. Slange
15. Motor

## 2. Inkludert i leveransen

- Fliseskjærer
- Oppsamlingskar (3)
- Kjølevannspumpe (13)
- Vinkelanlegg (5)
- Understativ (1)

## 3. Forskriftsmessig bruk

Fliseskjæreren kan brukes til vanlige skjærearbeider på små og middelstore fliser (kakler, keramikk eller liknende) i samsvar med størrelsen på maskinen. Den er konsipert spesielt for gjør-det-selv-bruk og håndverkere. Det er ikke tillatt å skjære tre og metall med maskinen. **Maskinen skal kun brukes til arbeider den er beregnet på.** All annen bruk som går ut over dette blir regnet for å være ikke-forskriftsmessig. Produsenten påtar seg intet ansvar for noen form for materielle skader eller personskader som måtte resultere av slik bruk. For slike skader er ene og alene brukeren/maskinpasseren ansvarlig. Det er kun tillatt å bruke kappeskiver som er egnet for maskinen. Det er forbudt å bruke sagblader. Forskriftsmessig bruk inkluderer også at sikkerhetsinstruksjonene, monteringsveiledningen og instruksjonene om bruk i bruksanvisningen blir fulgt. Personer som betjener og vedlikeholder maskinen må være fortlrolige med maskinen og ha fått instruksjon i de mulige farene. I tillegg til dette skal gjeldende ulykkesforebyggende forskrifter overholdes strengt. Andre allmenngyldige regler innen arbeidsmedisinske og sikkerhetstekniske områder skal overholdes. Hvis det utføres endringer på maskinen, oppheves produsentens produktansvar og ansvar for skader som måtte oppstå. Selv om maskinen brukes forskriftsmessig, kan man ikke helt

utelukke spesielle resterende risikofaktorer. På grunn av maskinens konstruksjon og oppbygning kan følgende punkter oppstå:

- Man kan komme i berøring med diamantkappeskiven i det ikke beskyttede området.
- Man kan gripe inn i en roterende diamantkappeskive.
- Kappeskivens diamantoverdel kan bli slynget ut dersom det finnes feil på den, eller arbeidsstykker og deler av arbeidsstykker kan bli slynget ut.
- Hørselskader hvis man ikke bruker det nødvendige hørselsvern.

Vær oppmerksom på at våre maskiner ikke er konstruert for bruk innen næringsliv, håndverk eller industriell bruk. Slik bruk er ikke forskriftsmessig. Vi gir ingen garanti dersom maskinen brukes i næringslivet, håndverks- eller industribedrifter, eller blir brukt til arbeider som kan likestilles med en slik bruk.

## 4. Viktige merknader

### 4.1. Generelt

Les nøye gjennom bruksanvisningen og følg instruksjonene. Ved hjelp av denne bruksanvisningen må du gjøre deg fortlrolig med maskinen, den korrekte bruken av den og med sikkerhetsinstruksene (se vedlagt ark).

### 4.2. Spesielle sikkerhetsinstruksjoner

- Plasser maskinen på et flatt, sklisikkert gulv. Maskinen må ikke vikle.
- Kontroller at spenningen på merkeplaten stemmer overens med den eksisterende spenningen i strømmettet. Først deretter kan du plugg maskinen til strømmettet.
- Ta på deg vernebriller.
- Bruk hørselsvern.
- Bruk vernehansker.
- Diamantkappeskiver med sprekker må ikke lenger brukes, men skiftes ut.
- Det er ikke tillatt å bruke segmenterte kappeskiver.
- **OBS:** Kappeskiven fortsetter å rotere en stund etter at maskinen er slått av!
- Ikke brems diamantkappeskiven ved å presse mot siden av den.
- **OBS:** Diamantkappeskiven må alltid kjøles med vann.
- Trekk ut nettpluggen før du skifter kappeskive.
- Bruk kun egnede diamantkappeskiver.
- La aldri maskinen stå uten tilsyn i rom hvor det oppholder seg barn.
- Trekk ut nettpluggen før du kontrollerer det elektriske motorromsystemet.

**N****5. Tekniske data**

Motorytelse	800 W
Motorhastighet	3000 min <sup>-1</sup>
Vekselstrømotor	230 V ~ 50 Hz
Isolasjonsmaterialklasse	Klasse B
Kapslingsgrad	IP54
Lengde på skjæringen	520 mm
Lengde på jolly	520 mm
Skjærehøyde 90°	maks. 30 mm
Skjærehøyde 45°	maks. 25 mm
<b>Skjærebord:</b>	
Dimensjoner	570 mm x 385 mm
Diamantkappeskive	ø 200 x ø 25,4 mm
Strømforsyning LED-lampe	3 x 1,5 V (AAA)

**Støyemisjonsverdier**

- Denne maskinens støynivå måles i samsvar med DIN EN ISO 3744; EN ISO 11201. Støyen på arbeidsplassen kan overskride 85 dB (A). I et slikt tilfelle er det nødvendig å treffe hørselsvernstiltak for brukeren. (Bruk hørselsvern!)

	Drift	Tomgang
Lydtryknivå $L_{PA}$	94 dB(A)	76 dB(A)
Lyd effektivnivå $L_{WA}$	107 dB(A)	89 dB(A)

**6. Før maskinen tas i bruk**

- Maskinen må installeres så den står stabilt, dvs. skrues fast på en arbeidsbenk, et standard understativ eller liknende.
- Før maskinen settes i drift, må alle deksler og sikkerhetsanordninger være montert på forskriftsmessig måte.
- Kappeskiven må kunne rotere fritt.
- Før du kopler til maskinen, må du kontrollere at opplysningene på merkeplaten stemmer overens med tilsvarende opplysninger for nettet.

**7. Oppbygning og betjening****7.1 Montering av understell og kjølevannspumpe (fig. 1-6)**

- Skru maskinføttene (18) fast til understellsrammen med de 4 skruene (19).
- Still opp understellet.
- Stikk de to skruene (37) for oppsamlingskarfestet

gjennom firkanthullene fra innsiden og legg oppsamlingskaret (3) inn i understellsrammen (12).

- Fest kjølevannspumpen (13) i holderen (38). Plasser fliseskjæreren i oppsamlingskaret og skru på oppsamlingskarfestet (39).
- Skru ut og ta vare på stjernegrepsskruen (11) og avstandsstykket (40).
- Fyll oppsamlingskaret med vann til kjølevannspumpen (13) er dekket fullstendig til med vann.

**7.2 RCD-plugg (figur 14)**

Kople RCD-pluggen (37) til strømmettet. Trykk på reset-tasten (38). Kontrollampen (39) begynner å lyse. Kontroller funksjonen til RCD-pluggen ved å trykke på test-tasten (40). Ved forskriftsmessig funksjon slukkes kontrollampen (39), og kontakten til strømmettet brytes. RCD-pluggen utløses ved en feilstrom på 30 mA. Dersom RCD-pluggen er defekt, må den skiftes ut av en autorisert elektriker. Trykk en gang til på reset-tasten (38) for å sette maskinen i drift igjen.

**7.3 PÅ/AV-bryter (fig. 7)**

- Trykk på „1“ på PÅ/AV-byteren (16) for å slå maskinen på.
- Før skjæreplassen startes, må du vente til kappeskiven har kommet opp i maks. turtall, og kjølevannspumpen (13) har transportert vannet til kappeskiven.
- Trykk på „0“ på byteren (16) for å slå maskinen av.

**7.4 90° skjæringer (figur 8/9)**

- Løsne stjernegrepsskruen (27).
- Sett vinkelanlegget (5) på 90° og trekk stjernegrepsskruen (27) til igjen.
- Trekk skruene (28) til igjen for å feste vinkelanlegget (5).
- Skyv maskinhodet (29) bakover på håndtaket (9).
- Legg flisen inntil anleggsskinnen (6) på vinkelanlegget (5).
- Start fliseskjæreren.
- **OBS:** Vent til kjølevannet har nådd fram til kappeskiven (2).
- Trekk maskinhodet (29) jevnt og sakte framover gjennom flisen ved å holde i håndtaket (9).
- Slå fliseskjæringen av igjen når du har skåret flisen.

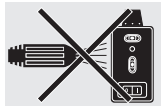
**7.5 45° diagonalskjæringer (figur 10)**

- Innstill vinkelanlegget (5) på 45°.
- Utfør skjæringen som forklart under punkt 7.4.



### 7.6 45° Langsgående skjæring, „jolly-skjæring“ (figur 11)

- Løsne stjernegrepskrueene (10).
- Sett styreskinnen (7) i 45° mot venstre på vinkelskalaen (17).
- Trekk stjernegrepskruen (10) til igjen.
- Utfør skjæringen som forklart under punkt 7.4.



Demonter LED-lampen før du rengjør maskinen med vann.

### 7.7 Utskiftning av diamantkappeskiven (fig. 12/13)

- Trekk ut nettpluggen.
- Løsne de fire skruene (35) og ta av sagbladbeskyttelsen (8).
- Løsne flensmutteren i kappeskivens (2) rotasjonsretning med nøkkelen (34). (OBS: venstregjenger) Sett nøkkelen (31) på motorakselen og hold imot.
- Ta av ytterflensene (36) og kappeskiven (2).
- Rengjør monteringsflensen omhyggelig før du monterer den nye kappeskiven.
- Sett inn den nye kappeskiven igjen i motsatt rekkefølge og spenn den fast.  
OBS: Vær oppmerksom på kappeskivens rotasjonsretning!
- Monter sagbladbeskyttelsen (8) igjen.

### 8. LED-lampe for drift (figur 16-17)

OBS! Ikke se direkte inn i LED-lampen!

#### 8.1 Stasjonær drift (figur 16)

**Slå på:** Sett PÅ/AV-bryteren (46) i stilling "1".  
**Slå av:** Sett PÅ/AV-bryteren (46) i stilling "0".

Slå på LED-lampen (45). Arbeidsområdet belyses nå. Ved hjelp av skruen (47) kan LED-lampen i tillegg justeres til å gi optimalt lys. Løsne i denne forbindelse skruen (47) noen omdreininger. LED-lampen (45) kan nå beveges og posisjoneres i vertikal og horisontal retning på adapteren (48). Trekk skruen (47) forsvarlig til igjen når LED-lampen befinner seg i ønsket stilling.

#### 8.2 Bruk som lommelykt/vaterpass (figur 16)

Fjern skruen (47). Nå kan LED-lampen tas av fra adapteren (48) og brukes som lommelykt. Bunnplaten (50) på LED-lampen er magnetisk, slik at den kan festes på tilsvarende underlag. I tillegg kan LED-lampen brukes som nivelleringshjelp, takket være de integrerte vaterpasslibellene (49).

#### 8.3 Batteriskift (figur 17)

Fjern bunnplaten (50) ved å skru ut de 4 skruene (51). Ta ut de oppbrukte batteriene og bytt dem ut med nye batterier. Skru deretter bunnplaten (50) på igjen.

## 9. Vedlikehold

- Støv og smuss skal fjernes fra maskinen med jevne mellomrom. Det er best å utføre rengjøringen med en klut eller med en pensel.
- Alle bevegelige deler skal ettersmøres med jevne mellomrom.
- Ikke bruk etsende midler til rengjøringen av kunststoffet.
- Oppsamlingskaret (2) og kjølevæskepumpen (13) skal rengjøres med jevne mellomrom for smuss, fordi man i motsatt fall ikke er garantert en tilstrekkelig kjøling av diamant-kappeskiven (2).

## 10. Bestilling av reservedeler

Når man bestiller reservedeler, bør følgende opplysninger angis:

- Maskintype
- Maskinens artikkelnummer
- Maskinens identifikasjonsnummer
- Reservedelsnummeret til den reservedel som behøves

Du finner aktuelle priser og informasjon under [www.iscgmhbh.info](http://www.iscgmhbh.info).

**IS****1. Tækisýsing (mynd. 1/2)**

1. Undirgrind
2. Demantsskurðarskífa
3. Panna
4. Vinnuborð
5. Vinkilrenna
6. Stoppilisti
7. Stýrirenna
8. Skurðarskífuhlíf
9. Handfang
10. Stjórnugripsskrúfa til að stilla vinkel
11. Öryggisskrúfa til flutninga
12. Undirrammi
13. Kælivatnsdæla
14. Slanga
15. Mótur

**2. Innihald**

- Flisasög
- Panna (3)
- Kælivatnsdæla (13)
- Stýriiisti (5)
- Undirgrind (1)

**3. Fyrirhuguð notkun**

Flisaskurðarvélin má nota fyrir vanalega vinnu við að skera litlar og meðalstórar flisar (flisar, keramik eða svipuð efni) og það fer eftir stærð vélarinnar. Hún er sérstaklega ætluð fyrir heimavinnu og fyrir handverksmenn. Það er ekki leyfilegt að skera tré og málma með vélinni. **Vélina má eingöngu nota til þess sem hún er ætluð fyrir.** Öll önnur notkun er ekki í samræmi við fyrirhugaða notkun. Fyrir slíka notkun er notandinn ábyrgur, en ekki framleiðandinn. Það er einungis leyfilegt að nota skurðarskífur, sem eru viðeigandi fyrir vélinna. Það er bannað að nota sagarbið. Fyrirhuguð notkun segir líka að öryggisleiðbeiningar, leiðarvisar fyrir samsetningu og vinnu með vélinni samkvæmt notkunarleiðbeiningum eru hluti af þessu verður að taka tillit til. Fólk, sem vinnur með vélinni og sem líta eftir henni verða aðþekjja vélinna og hafa fengið kennslu í mögulegum hættum. Auk þess á að taka tillit til gildandi öryggisreglna. Öðrum allmennum reglum um heilbrigðislegar starfsreglur og varðandi öryggi á að fara eftir. Breytingar á vélinni útiloka alveg ábyrgð framleiðanda og ef skaðar verða þess vegna. Þrátt fyrir að tækið sé notað með tilliti við "fyrirhugaða notkun" er ekki allgjörlega hægt að útiloka sum áhættuatriði. Í sambandi við gerð og uppbyggingu vélarinnar geta eftirfarandi atriði komið fyrir:

- Snerting demantaskifunnar á svæði, sem er ekki

hlið með hlífum.

- Grip í demantaskífu, sem er á hreyfingu.
- Stykki úr skemmdri demantaskífu sögunarvélanar geta slöngvast út eða líka hlutar af efninu, sem verði er að saga eða efnið allt.
- Heymarskaðar ef ekki eru notaðar eyrnahlífar.

Athugið, að verkfæri okkar eru ekki til þess ætluð að nota þau á verkstæðum í iðnaði, á verkstæðum handverks og þau eru ekki byggð fyrir slíka notkun. Við tökum enga ábyrgð ef verkfærið er notað á verkstæðum og í iðnaði eða svipuðum fyrirtækjum.

**4. Mikilvægar ábendingar****4.1 Almenn atriði**

Vinsamlegast lesið notandaleiðbeiningarnar vel og farið eftir þeim ábendingum sem þar er að finna. Lærið, með því að lesa notandaleiðbeiningarnar, að fara rétt með verkfærið og farið eftir öryggisleiðbeiningum sem fylgja (sjá fylgiblað).

**4.2 Öryggisleiðbeiningar til viðbótar**

- Setjið vélinna upp á tryggni undirstöðu, þannig að hún geti ekki runnið til.
- Sannfærið yður um að spennan á skiltinu samsvari spennu netsins. Þá fyrst tengið stunguna við netið.
- Setjið upp öryggisglæraugu.
- Setjið heyrnarvernd á eyrun.
- Verið í vinnuvettlingum.
- Demantaskífur, sem hafa rifur má ekki nota. Það verður að skifta um skífur.
- Það má ekki nota demantaskífur með rifum eða bilum, bara heilar skífur.
- **Varúð:** Skífan snýst og stoppar ekki strax!
- Það má ekki bremsa skífuna með því að þrýsta á hlið hennar.
- **Varúð:** Diamantskífan verður alltaf að vera kæld með kælivatni.
- Áður en skift erum skífu á að draga stunguna úr sambandi.
- Notið eingöngu passandi demantaskífur.
- Látið vélinna aldrei standa á stöðum þar sem börn geta verið nálægt.
- Áður en hús motorkerfisins er skoðað á alltaf að draga tengiliinn úr sambandi.

## 5. Tæknilegar tölur

Afkost mótors	800 W
Snúningstala mótors	3000 min <sup>-1</sup>
Riðstaumsmótor	230 V ~ 50 Hz
Einangrunarklassi	klassi B
Vernðunarklassi	IP 54
Sníðlengd	520 mm
Lengd jolly	520 mm
Sníðhæð 90°	max. 30 mm
Sníðhæð 45°	max. 25 mm
<b>Vinnuborð:</b>	
Stærð	570 mm x 385 mm
Demantaskurðskiffa	þvermál 200 x þvermál 25,4 mm
Rafhjóður fyrir LED ljós:	3 x 1,5 V (AAA)

### Hávaðatölur

- Hávaði þessarar vélar er mælt með staðli DIN EN ISO 3744; EN ISO 11201. Það er mögulegt, að hávaðinn á vinnuplássinu fari yfir 85 db (A). Í þessu tilfalli verður notandinn að bera heyrnarvernd.

	Í notkun	Án álags
Hávaðaprygtingur $L_{pA}$	94 dB(A)	76 dB(A)
Hávaðaafköst $L_{WA}$	107 dB(A)	89 dB(A)

### 6. Áður en vélin er tekin í notkun

- Vélin verður að stja upp á öguggri undirstöðu, það er á vinnuborði eða á meðfylgjandi undirgrind eða undirstelli og á að vera fest með skrufum.
- Áður en hún er sett í gang verða allar hlífar og öryggisinnréttingar að vera á sínum stað.
- Skífan verður að snúast laus, án snertinga við aðra hluti.
- Áður en vélin er tengd, sannfærið yður um að tölurnar á skiltinu samsvari netinu.

### 7. Uppsetning og notkun

#### 7.1 Uppsetning undirgrindar og kælivatnsdælu (Mynd 1-6)

- Skrúfið standfætur (18) við undirgrindina með 4 skrufum (19).
- Stílið undirgrindinni upp.
- Stingið báðum skrufunum (37) til að festa pönnuna, innanfrá í gegnum ferhyrnd götin og leggið pönnuna (3) ofan í grindina (12).
- Festið kælivatnsdæluna (13) við festinguna (38).

Leggið svo flísasögina ofan í pönnuna og skrúfið pönnufestinguna (39) fasta.

- Skrúfið stjörnugripsskrúfuna (11) og fjarlægðarhaldið (40) úr og geymið vel.
- Fyllið pönnuna með vatni þar til að kælivatnsdælan (13) er hulin vatni.

#### 7.2 RCD-tengillinn (mynd 14)

Tengið RCD-tengillinn (37) við rafmagnsnetið. Þrýstið á Reset-hnappinn (38). Kontroll ljósið (39) á núna að lýsa. Staðreynið að RCD-tengillinn sé í lagi með því að ýta á Test-hnappinn (40). Ef allt starfar rétt slökkvar á kontroll-lampanum (39) og tenging við rafmagnskerfið er stöðvuð. RCD-tengillinn stöðvar sambandið við 30 mA ef galli er í straumnum. Ef RCD-tengillinn er gallaður, verður að láta endurnýja hann af rafvirkja. Þrýstið aftur á Reset-hnappinn (38) til þess að gangsetja vélina.

#### 7.3 Rofi fyrir start og stopp (mynd 7)

- Til þess að gangsetja, þrýstið á "1" á rofanum (16).
- Áður en byrjað er á skurðinum á að biða þar til demantsskífan hefur náð fullum snúningshraða og kælivatnsdælan (13) flytur vatn til skífunnar.
- Til að stöðva vélina ýtið á hnapp "0" á rofanum (16).

#### 7.4 90° sníð (mynd 8/9)

- Losið stjörnugripsskrúfuna (27)
- Hornskinnuna (5) á að stilla á vinkilinn 90° og festa aftur stjörnugripsskrúfuna (27).
- Skrúfurnar (28) á nú að festa aftur til að tryggja hornvinkilinn (5).
- Vélin (29) á nú að ýta alveg til baka með handfanginu (9).
- Leggið flis á skinnunni (6) við vinkilskinnuna (5).
- Setjið flisaskurðarvélinu nú í gang.
- Varúð:** Biðið þar til kælivatnið er komið á skífuna (2).
- Dragið vélinu (29) hægt og jafnt með handfanginu (9) fram í gegnum flisina.
- Eftir skurðinn á að slökkva aftur á flisaskurðarvélinni.

#### 7.5 45° hornsnið (mynd 10)

- Stílið vinkilskinnuna (5) á 45°.
- Farið nú að eins og er lýst í 7.4.

#### 7.6 45° lengdarsnið, jollysnið (mynd 11)

- Leysið stjörnugripsskrúfurnar (10)
- Hallið stýriskinnunni (7) til vinstri á 45° á skalanum (17).
- Skrúfið stjörnuskruvurnar (9) aftur fastar.
- Skerið aftur eins og er lýst í 7.4.

**IS****7.7 Skipt um Skurðarskífuna (mynd 12/13)**

- Takið sögina úr sambandi við straum.
  - Losið skrufurnar (35) og takið burt skurðarskífuhlíffina (8).
  - Losið rærnar með lyklinum (34) í áttina sem að skurðarskífuna (2) snýst. (Athugið: ófuga gengju) Haldið á móti óxli með hinum lyklinum (31).
  - Fjarlægjið festiskífuna (36) og skurðarskífuna (2).
  - Þvo þarf óxul og festingar áður en að ný skurðarskífa er sett í.
  - Setjið því næst nýju skurðarskífuna í sögina í ófugri röð við sundurtekningu og herðið vel.
- Athugið:** Að snúningsátt skurðarskífunnar sé rétt!
- Setjið skurðarskífuhlíflif (8) aftur á sinn stað.

**8. Notkun á LED ljósi (mynd 16–17)**

**Varúð!** Horfið aldrei beint inn í ljósgeislann!

**8.1 Unnið með ljósið fast (mynd 16)**

**Kveikja á:** Stillið rofann á "1" (46).  
**Slökkva á:** Stillið rofann á "0" (46)

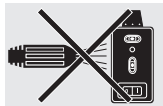
Kveikið á LED ljósinu (45). Nú er skurðarsvæðið upplýst. Hægt er að stilla ljósið með stilliskrúfu (47). Losið til þess skrúfuna (47) með því að snúa henni nokkra snúninga vanskælis. Nú er hægt að hreyfa ljósið (45) á festingunni (48) lárétt og lóðrétt. Festið því næst stilliskrúfuna (47) eftir að ljósið er komið í rétta stöðu.

**8.2 Notkun sem vasaljós eða hallamál (mynd 16)**

Fjarlægjið skrúfu (47). LED ljósið er hægt að losa frá festingunni (48) og þá er hægt að nota ljósið sem vasaljós. Botnplata (50) LED ljóssins er með segulmagnaða botnplötu þannig að hægt er að festa það við málma. Auk þess er hægt að nota LED ljósið sem hallamál (49).

**8.3 Skipt um rafhlöður (mynd 17)**

Fjarlægjið botnplötuna (50) með því að losa skrufurnar fjórar (51). Takið notuðu rafhlöðurnar í burtu og setjið nýjar rafhlöður í þeirra stað. Festið svo botnplötuna aftur með skrufunum (50).



Fjarlægjið ávallt LED ljósið áður en að tækið er hreinsað með vatni.

**9. Viðhald**

- Reglulega á að fjarlægja ryk og óhreinindi á vélinni. Það er best að nota til þess klút eða pensil.
- Alla hreyfingarhluti á að smyrja reglulega.
- Notið ekki skörp hreisunarefni til að hreinsa plastefni.
- Hreinsið vatnskerið (3) og kælivatnsdæluna (13) reglulega, því að annars er hætt á að kælivatn fyrir skífuna (2) sé ekki örugglega dælt.

**10. Þönnutun á varahlutum**

Þegar varahlutir eru þannaðir þarf að gefa upp eftirfarandi:

- Tegund tækisins
  - Verksmiðjunúmer tækisins
  - Ident-númer tækisins
  - Varahlutanúmer varahlutans sem leitað er eftir
- Nútíma verð og upplýsingar er hægt að finna undir [www.iscgmbh.info](http://www.iscgmbh.info)

## 1. Ierīces apraksts (1./2. attēls)

1. Paliktņis
2. Dimanta griezējdiskus
3. Vanna
4. Darba galds
5. Leņķa atdure
6. Atbalsta slīde
7. Vadīklas slīde
8. Griezējdiska aizsargmehānisms
9. Rokturis
10. Zvaigzņveida roktura skrūve leņķa iestatīšanai
11. Zvaigzņveida roktura skrūve transportēšanas drošībai
12. Paliktņa rāmis
13. Dzesēšanas ūdens sūkņis
14. Šlūtene
15. Motors

## 2. Piegādes komplektācija

- Flīžu griezējs
- Vanna (3)
- Dzesēšanas ūdens sūkņis (13)
- Leņķa atdure (5)
- Paliktņis (1)

## 3. Noteikumiem atbilstoša lietošana

Flīžu griezēju var lietot parastiem zāģēšanas darbiem, zāģējot mazas un vidēja lieluma flīzes (krāsns podiņus, keramiku u.tml.) atbilstoši ierīces lielumam. Jo īpaši tas ir piemērots mājas un amatniecības darbiem. Nedrīkst zāģēt koksnī un metālu. **Ierīci drīkst izmantot tikai saskaņā ar tai paredzētajiem mērķiem.** Ikvienu lietošana, kas pārsniedz minētos mērķus, nav noteikumiem atbilstoša. Par visa veida izraisītajiem bojājumiem vai savainojumiem atbildīgs ir lietotājs/operators, nevis ražotājs. Drīkst izmantot tikai ierīcei piemērotus griezējdiskus. Ir aizliegts izmantot zāģa plātnes. Noteikumiem atbilstoša lietošana ietver arī lietošanas instrukcijā minēto drošības noteikumu, kā arī montāžas pamācības un ekspluatācijas norādījumu ievērošanu. Personām, kas lieto ierīci un veic apkopi, jābūt apmācītām rīkoties ar ierīci un informētām par tās iespējamo bīstamību. Turklāt precīzi jāievēro spēkā esošie drošības noteikumi. Jāievēro citi vispārīgie noteikumi ražošanas medicīnas un drošības tehnikas jomā. Ierīces izmaiņšana pilnīgi izslēdz ražotāja atbildību par izmaiņu rezultātā radušos kaitējumu. Neskatoties uz noteikumiem atbilstošu lietošanu, nevar pilnīgi izslēgt noteiktus nenovērstus riska faktorus. Saistībā ar iekārtas konstrukciju un uzbūvi var rasties šādas situācijas:

- pieskaršanās dimanta griezējdiskam nenosegtajās zonās;
- strādājoša dimanta griezējdiska aizskaršana;
- defektīva griezējdiska dimanta uzgaļa vai detaļu vai to daļu izmešana;
- dzirdes traucējumi, ja netiek lietoti nepieciešamie ausu aizsargi.

Lūdzam ņemt vērā to, ka mūsu ierīces atbilstoši priekšrakstam nav konstruētas profesionālai, amatnieciskai vai rūpnieciskai izmantošanai. Mēs neuzņemsimies nekādu garantiju, ja ierīce izmantota komerciālos, amatniecības vai rūpniecības uzņēmumos, kā arī tamlīdzīgos papilddarbos.

## 4. Svarīgi norādījumi

### 4.1. Vispārīgi norādījumi

Lūdzu, rūpīgi izlasiet lietošanas instrukciju un ievērojiet tās norādījumus. Izlasot instrukciju, iepazīstieties ar ierīci, tās pareizu lietošanu, kā arī drošības norādījumiem (skat. pielikumu).

### 4.2. Papildu drošības norādījumi

- Novietojiet ierīci uz līdzenas, neslīdošas grīdas. Ierīce nedrīkst lodzīties.
- Pārliecinieties, ka spriegums uz datu plāksnītes saskan ar esošo spriegumu. Tikai pēc tam pieslēdziet kontaktdakšu strāvas tīklam.
- Uzlieciet aizsargbrilles.
- Lietojiet ausu aizsargus.
- Lietojiet aizsargcimdus.
- Vairāk nelietojiet saplaisājušus dimanta griezējdiskus un nomainiet.
- Nedrīkst izmantot segmentētus griezējdiskus.
- **Uzmanību:** griezējdiskus darbojas pēc inercēs!
- Dimanta griezējdisku nedrīkst apstādināt ar darbību no malas.
- **Uzmanību:** dimanta griezējdiskus vienmēr jāatdzesē ar ūdeni.
- Pirms griezējdiska nomainīšanas izvelciet kontaktdakšu.
- Lietojiet tikai piemērotus griezējdiskus.
- Nekad neatstājiet ierīci bez uzraudzības telpās, kur atrodas bērni.
- Pirms elektr. motortelpas sistēmas kontroles izvelciet kontaktdakšu.

LV

## 5. Tehniskie parametri

Motora jauda	800 W
Motora apgriezienu skaits	3000 min <sup>-1</sup>
Mainstrāvas dzinējs	230 V ~ 50 Hz
Izolācijas materiāla klase	B klase
Aizsardzības pakāpe	IP54
Griezuma garums	520 mm
"Jolly" garums	520 mm
Zāģēšanas dziļums 90°	maks. 30 mm
Zāģēšanas dziļums 45°	maks. 25 mm
<b>Zāģēšanas galds:</b>	
-Izmēri	570 mm x 385 mm
Dimanta griezējdiska	ø 200 x ø 25,4 mm
LED gaismas avota elektroapgāde	3 x 1,5 V (AAA)

## Trokšņa emisijas vērtības

Ierīces radītais troksnis tiek mērīts saskaņā ar DIN EN ISO 3744 un EN ISO 11201 standartiem. Troksnis darbvietā var pārsniegt 85 db (A). Šajā gadījumā lietotājam nepieciešams veikt pasākumus aizsardzībai pret trokšņiem. Lietojiet ausu aizsargus!

	Ekspluatācija	Tukšgaita
Trokšņa spiediena līmenis L <sub>PA</sub>	94 dB(A)	76 dB(A)
Trokšņa jaudas līmenis L <sub>WA</sub>	107 dB(A)	89 dB(A)

## 6. Darbības pirms ekspluatācijas uzsākšanas

- Ierīce stabili jāuzstāda, pieskrūvējot uz darbgalda, sērijveida paliktņa u.tml.
- Pirms ekspluatācijas uzsākšanas saskaņā ar noteikumiem jāuzmontē visi vāki un drošības mehānismi.
- Griezējdiskam jāgriežas brīvi.
- Pirms ierīces pieslēgšanas pārlicinieties, vai uz datu plāksnītes norādītā informācija saskan ar tīkla parametriem.

## 7. Uzstādīšana un lietošana

### 7.1. Paliktņa un dzesēšanas ūdens sūkņa montāža (1.-6. attēls)

- Balsta kājas (18) ar 4 skrūvēm (19) pieskrūvējiet pie paliktņa rāmja.
- Uzstādiet paliktņi
- Abas skrūves (37), kas paredzētas vannas fiksēšanai, ievietojiet no iekšpuses caur četrkantainiem caurumiem, un vannu (3) ievietojiet paliktņa rāmī (12).
- Dzesēšanas ūdens sūkni (13) nofiksējiet turētājā (38). Flīžu griezēju ielieciet vannā un pieskrūvējiet vannas fiksatoru (39).
- Izskrūvējiet zvaigzņveida rokturi (11) un starpkermeni (40) un uzglabājiet tos.
- Vannā iepildiet ūdeni, kamēr dzesēšanas ūdens sūkns (13) pilnīgi ir ūdenī.

### 7.2. RCD kontaktdakša (14. attēls)

Pieslēdziet RCD kontaktdakšu (37) strāvas tīklam. Nospiediet "Reset" taustiņu (38). Iedegas kontrollampīna (39). Pārbaudiet RCD kontaktdakšas darbību, nospiežot "Test" taustiņu (40). Ja darbība ir nevainojama, kontrollampīna (39) nodziest un kontakts ar strāvas tīklu tiek pārtraukts. RCD kontaktdakša atvienojas, ja ir nepareiza strāva 30 mA. Ja RCD kontaktdakša ir defektīva, tā jānomaina elektrības speciālistam. Nospiediet vēlreiz "Reset" taustiņu (38), lai varētu uzsākt ierīces ekspluatāciju.

### 7.3. Ieslēgšanas/izslēgšanas slēdzis (7. attēls)

- Lai ieslēgtu ierīci, uz slēdža (16) nospiediet "1".
- Pirms zāģēšanas uzsākšanas jāpagaida, kamēr griezējdiska sasniedz maksimālo apgriezienu skaitu un dzesēšanas ūdens pumpis (13) padod ūdeni griezējdiskam.
- Lai ieslēgtu ierīci, uz slēdža (16) nospiediet "0".

### 7.4. 90° griezumī (8/9. attēls)

- Atbrīvojiet zvaigzņveida roktura skrūves (27).
- Leņķa atduri (5) iestatiet 90° leņķī un atkal pievelciet zvaigzņveida roktura skrūvi (27).
- Atkal pievelciet skrūves (28), lai fiksētu leņķa atduri (5).
- Aiz roktura (9) nolieciet uz leju ierīces galvu (29).
- Pielieciet flīzi pie atdures sliedes (6) pie leņķa atdures (5).
- Ieslēdziet flīžu griezēju.
- **Uzmanību:** pagaidiet, kamēr dzesēšanas ūdens sasniedz griezējdisku (2).
- Aiz roktura (9) iēnām un vienmērīgi velciet mašīnas galvu (29) caur flīzi.
- Pēc zāģēšanas pabeigšanas flīžu griezēju atkal

izslēdziet.

#### 7.5. Diagonālie griezumi 45° leņķī (10. attēls)

- Iestādiet leņķa atduri (5) 45° leņķī.
- Zāgējiet, kā paskaidrots 7.4. punktā.

#### 7.6. Garengriezums 45° leņķī, "Jolly" griezums (11. attēls)

- Atbrīvojiet zvaigžņveida roktura skrūves (10.).
- Vadīklas slīdē (7) nolieciet pa kreisi 45° leņķī uz leņķa skalas (17).
- Atkal nostipriniet zvaigžņveida roktura skrūvi (10).
- Zāgējiet, kā paskaidrots 7.4. punktā.

#### 7.7. Dimanta griezējdiska nomaīņa (12./13. attēls)

- Izvelciet kontaktdakšu.
- Atskrūvējiet četras skrūves (35) un noņemiet zāģa plātnes aizsargu (8).
- Ar atslēgu (34) atskrūvējiet atloka uzgriezni griezējdiska (2) griešanās virzienā. (Uzmanību: kreisā vītne) Pielieciet atslēgu (31) pie motora ass un turiet pretvirzienā.
- Noņemiet ārējo atloku (36) un griezējdisku (2).
- Pirms jauna griezējdiska montāžas rūpīgi notīriet balstatluku.
- Jauno griezējdisku atkal ielieciet apgrieztā secībā un nostipriniet.
- **Uzmanību:** ņemiet vērā griezējdiska griešanās virzienu!
- Atkal uzmontējiet zāģa plātnes aizsargu (8).

### 8. LED gaismas avota lietošana (16.-17. attēls)

**Uzmanību!** Neskatieties tieši LED gaismas avotā!

#### 8.1. Stacionāra lietošana (16. attēls)

**Ieslēgšana:** Ieslēgšanas/izslēgšanas slēdzi (46) pārvirziet pozīcijā „1”.

**Izslēgšana:** Ieslēgšanas/izslēgšanas slēdzi (46) pārvirziet pozīcijā „0”.

Ieslēdziet LED gaismas avotu (45). Tagad darba vieta ir apgaismota. Ar skrūves (47) palīdzību var papildus ieregulēt LED gaismas avotu. Šim nolūkam atskrūvējiet skrūvi (47), izdarot dažus apgriezienus. Tagad LED gaismas avotu (45) iespējams virzīt un izlīdzināt uz adaptera (48) vertikālā un horizontālā virzienā.

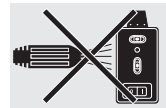
Atkal pievelciet skrūvi (47), kad LED gaismas avots atrodas vēlamajā pozīcijā.

### 8.2. Lietošana kā kabatas lukturis/līmeņrādis (16. attēls)

Izskrūvējiet skrūvi (47). Tagad LED gaismas avotu iespējams noņemt no adaptera (48) un izmantot kā kabatas lukturi. LED gaismas avota pamatne (50) ir ar magnētu, tāpēc to var piestiprināt uz atbilstošām virsmām. Papildus LED gaismas avotu var izmantot kā līmeņošanas palīgierīci, pateicoties tajā iebūvētajiem līmeņrāžiem (49).

#### 8.3 Bateriju maiņa (17. attēls)

Noņemiet pamatni (50), izskrūvējot 4 skrūves (51). Izņemiet izlietotās baterijas un nomainiet tās ar jaunām. Pēc tam atkal pieskrūvējiet pamatni (50).



Pirms ierīci tirāt ar ūdeni, demontējiet LED gaismas avotu.

### 9. Apkope

- No ierīces regulāri jānotīra putekļi un netīrumi. Vislabāk tīrīšanu veikt ar lupatu vai otu.
- Visas kustīgās detaļas periodiski jāieeļļo.
- Plastmasu tīrīšanai nelietojiet nekādus kodīgus līdzekļus.
- Vannai (3) un dzesēšanas līdzekļa pumpim (13) regulāri jānotīra putekļi, citādi nav nodrošināta dimanta griezējdiska (2) dzesēšana.

### 10. Rezerves daļu pasūtīšana

Pasūtot rezerves daļas, jānorāda šāda informācija:

- ierīces tips,
- ierīces artikula numurs,
- ierīces identifikācijas numurs,
- nepieciešamās detaļas rezerves daļas numurs.

Pašreizējās cenas un informāciju var atrast [www.iscgmbh.info](http://www.iscgmbh.info)

ISC GmbH  
 Eschenstraße 6  
 D-94405 Landau/Isar

# Konformitätserklärung



- Ⓒ erklärt folgende Konformität gemäß EU-Richtlinie und Normen für Artikel
- Ⓓ declares conformity with the EU Directive and standards marked below for the article
- Ⓒ déclare la conformité suivante selon la directive CE et les normes concernant l'article
- Ⓓ verklaart de volgende conformiteit in overeenstemming met de EU-richtlijn en normen voor het artikel
- Ⓒ declara la siguiente conformidad a tenor de la directiva y normas de la UE para el artículo
- Ⓓ declara a seguinte conformidade de acordo com a directiva CE e normas para o artigo
- Ⓒ förklarar följande överensstämmelse enl. EU-direktiv och standarder för artikeln
- Ⓓ ilmoittaa seuraavaa Euroopan unionin direktiivien ja normien mukaista yhdenmukaisuutta tuotteelle
- Ⓓ erklærer herved følgende samsvar med EU-direktiv og standarder for artikkel
- Ⓓ заявляє о відповідності товару наступущим директивам и нормам ЕС
- Ⓓ izjavljuje sledeću uskladenost s odredbama i normama EU za artikl.
- Ⓓ declară următoarea conformitate cu linia directoare CE și normele valabile pentru articolul.
- Ⓓ ürün ile ilgili olarak AB Yönetmelikleri ve Normları gereğince aşağıdaki uygunluk açıklama masını sunar.
- Ⓓ Δήλώνω την εκλόουθη συμφωρία σύμφωνα με την Οδηγία ΕΕ και τα πρότυπα για το προϊόν

- Ⓒ dichiara la seguente conformità secondo la direttiva UE e le norme per l'articolo
- Ⓓ attesterer følgende overensstemmelse i henhold til EU-direktiv og standarder for produkt
- Ⓓ prohlásuje následující shodu podle směrnice EU a norem pro výrobek.
- Ⓓ a következő konformitást jelenti ki a termékerek vonatkozó EU-irányvonalak és normák szerint
- Ⓓ pojasnjuje sledečo skladnost po smernici EU in normah za artikel.
- Ⓓ deklaruję zgodność wymienionego poniżej artykułu z następującymi normami na podstawie dyrektywy WE.
- Ⓓ vydáva nasledujúce prehlásenie o zhode podľa smernice EÚ a norem pre výrobok.
- Ⓓ декларира следното съответствие съгласно директивите и нормите на ЕС за продукта.
- Ⓓ заявляє про відповідність згідно з Директивою ЄС та стандартами, чинними для даного товару
- Ⓓ deklareerib vastavuse järgnevalele EÜ direktiivi dele ja normidele
- Ⓓ deklaruoja atitiktį pagal ES direktyvas ir normas straipsniui
- Ⓓ izjavljuje sledeći konformitet u skladu s odredbom EZ i normama za artikl
- Ⓓ Atbilstības sertifikāts apliecina zemāk minēto preču atbilstību ES direktīvām un standartiem
- Ⓓ Samræmiatvísýringing staðfestir eftirfarandi samræmi samkvæmt reglum Evrópubandalagsins og stöðlum fyrir vörur

**Fliesenschneidmaschine FSG 2000 LED**

- |  |   |
|--|---|
| <input checked="" type="checkbox"/> 98/37/EG             | <input type="checkbox"/> 87/404/EWG       |
| <input checked="" type="checkbox"/> 73/23/EWG_93/68/EEC  | <input type="checkbox"/> R&TTED 1999/5/EG |
| <input type="checkbox"/> 97/23/EG                        | <input type="checkbox"/> 2000/14/EG:      |
| <input checked="" type="checkbox"/> 89/336/EWG_93/68/EEC | <input type="checkbox"/> 95/54/EG:        |
| <input type="checkbox"/> 90/396/EWG                      | <input type="checkbox"/> 97/68/EG:        |
| <input type="checkbox"/> 89/686/EWG                      |   |

EN 61029-1; EN 12418; IEC 61029-1; IEC 61029-2-7; EN 60825-1; EN 55014-1; EN 55014-2; EN 61000-3-2; EN 61000-3-3

Landau/Isar, den 05.12.2006

*[Signature]*  
 Weichsgartner  
 General-Manager

*[Signature]*  
 Pfister  
 Tech. Supervisor

Art.-Nr.: 43.012.57 I.-Nr.: 01016 Archivierung: 4301255-19-4155050  
 Subject to change without notice



- Ⓔ Technische Änderungen vorbehalten
- Ⓕ Technical changes subject to change
- Ⓖ Sous réserve de modifications
- Ⓗ Salvo modificaciones técnicas
- Ⓙ Förbehåll för tekniska förändringar
- Ⓚ Oikeus teknisiin muutoksiin pidätetään
- Ⓛ Der tages forbehold for tekniske ændringer
- Ⓜ Med forbehold om tekniske endringer
- Ⓨ Con riserva di apportare modifiche tecniche
- Ⓩ Technikai változások jogát fenntartva
- ⓐ Technické změny vyhrazeny
- ⓑ Tehnične spremembe pridržane.
- ⓓ Zadržavamo pravo na tehnične izmjene.
- ⓔ Teknik değişiklikler otabilir
- ⓕ Paturētas tiesības veikt tehniskas izmaiņas
- ⓖ Pað er áskilið að tæknilegar breytingar séu leyfilegar.

**(D)**

Der Nachdruck oder sonstige Vervielfältigung von Dokumentation und Begleitpapieren der Produkte, auch auszugsweise ist nur mit ausdrücklicher Zustimmung der ISC GmbH zulässig.

**(GB)**

The reprinting or reproduction by any other means, in whole or in part, of documentation and papers accompanying products is permitted only with the express consent of ISC GmbH.

**(F)**

La réimpression ou une autre reproduction de la documentation et des documents d'accompagnement des produits, même incomplète, n'est autorisée qu'avec l'agrément exprès de l'entreprise ISC GmbH.

**(E)**

La reimpresión o cualquier otra reproducción de documentos e información adjunta a productos, incluida cualquier copia, sólo se permite con la autorización expresa de ISC GmbH.

**(I)**

La ristampa o l'ulteriore riproduzione, anche parziale, della documentazione o dei documenti d'accompagnamento dei prodotti è consentita solo con l'esplicita autorizzazione da parte della ISC GmbH.

**(DK)**

Eftertryk eller anden form for mangfoldiggørelse af skriftligt materiale, ledsagepapirer indbefattet, som omhandler produkter, er kun tilladt efter udtrykkelig tilladelse fra ISC GmbH.

**(S)**

Eftertryck eller annan duplicering av dokumentation och medföljande underlag för produkter, även utdrag, är endast tillåtet med uttryckligt tillstånd från ISC GmbH.

**(FIN)**

Tuotteiden dokumentaatioiden ja muiden mukaanliitettujen asiakirjojen vain osittainkin kopiointi tai muunlainen monistaminen on sallittu ainoastaan ISC GmbH:n nimenomaisella luvalla.

**(TR)**

Ürünlerin dokümantasyonu ve evraklarının kismen olsa dahi kopyalanması veya başka şekilde çoğaltılması, yalnızca ISC GmbH firmasının özel onayı alınmak şartıyla serbesttir.

**(CZ)**

Dotisk nebo jiné rozmnožování dokumentace a průvodních dokumentů výrobků, také pouze výňatků, je přípustné výhradně se souhlasem firmy ISC GmbH.

**(SLD)**

Ponatis ali druge vrste razmnoževanje dokumentacije in spremljajočih dokumentov proizvodov proizvajalca, tudi v izvlečkih, je dovoljeno samo z izrecnim soglasjem firme ISC GmbH.

**(HR)**

Naknadno tiskanje ili slična umnožavanja dokumentacije i pratećih papira ovih proizvoda, čak i djelomično kopiranje, moguće je samo uz izričito dopuštenje tvrtke ISC GmbH.

58

**(N)**

Gjentrykk eller annen mangfoldiggjøring av dokumentasjon og ledsagende papirer til produktene, også i utdrag, er bare tillatt når ISC GmbH har gitt sitt uttrykkelige samtykke til dette.

**(H)**

Az termékek dokumentációjának és kíséző okmányainak az utánnomása és sokszorosítása, kivonatosan is csak az ISC GmbH kifejezett beleegyezésével engedélyezett.

**(LV)**

Ražojuma dokumentācijas un pavaddokumentu pārdrūkšana vai citāda izplatīšana, arī fragmentāri ir atļauta tikai ar skaidru ISC GmbH piekrišanu.

**(IS)**

Eftirprentun eða önnur fjölprentun fylgiskjala og leiðarvísar vörunnar, líka í úrdrætti, er ekki leyfileg nema grænnilegt samþykki frá ISC GmbH komi til.



☞ Nur für EU-Länder

Werfen Sie Elektrowerkzeuge nicht in den Hausmüll!

Gemäß europäischer Richtlinie 2002/96/EG über Elektro- und Elektronik-Altgeräte und Umsetzung in nationales Recht müssen verbrauchte Elektrowerkzeuge getrennt gesammelt werden und einer umweltgerechten Wiederverwertung zugeführt werden.

Recycling-Alternative zur Rücksendeaufforderung:

Der Eigentümer des Elektrogerätes ist alternativ anstelle Rücksendung zur Mitwirkung bei der sachgerechten Verwertung im Falle der Eigentumsaufgabe verpflichtet. Das Altgerät kann hierfür auch einer Rücknahmestelle überlassen werden, die eine Beseitigung im Sinne der nationalen Kreislaufwirtschafts- und Abfallgesetzes durchführt. Nicht betroffen sind den Altgeräten beigelegte Zubehörteile und Hilfsmittel ohne Elektrobestandteile.

☞ For EU countries only

Never place any electric tools in your household refuse.

To comply with European Directive 2002/96/EC concerning old electric and electronic equipment and its implementation in national laws, old electric tools have to be separated from other waste and disposed of in an environment-friendly fashion, e.g. by taking to a recycling depot.

Recycling alternative to the demand to return electrical devices:

As an alternative to returning the electrical device, the owner is obliged to cooperate in ensuring that the device is properly recycled if ownership is relinquished. This can also be done by handing over the used device to a returns center, which will dispose of it in accordance with national commercial and industrial waste management legislation. This does not apply to the accessories and auxiliary equipment without any electrical components which are included with the used device.

☞ Uniquement pour les pays de l'Union Européenne

Ne jetez pas les outils électriques dans les ordures ménagères.

Selon la norme européenne 2002/96/CE relative aux appareils électriques et systèmes électroniques usés et selon son application dans le droit national, les outils électriques usés doivent être récoltés à part et apportés à un recyclage respectueux de l'environnement.

Possibilité de recyclage en alternative à la demande de renvoi :

Le propriétaire de l'appareil électrique est obligé, en guise d'alternative à un envoi en retour, à contribuer à un recyclage effectué dans les règles de l'art en cas de cessation de la propriété. L'ancien appareil peut être remis à un point de collecte dans ce but. Cet organisme devra éliminer dans le sens de la Loi sur le cycle des matières et les déchets. Ne sont pas concernés les accessoires et ressources fournies sans composants électroniques.

④ Sólo para países miembros de la UE

No tire herramientas eléctricas en la basura casera.

Según la directiva europea 2002/96/CE sobre aparatos usados electrónicos y eléctricos y su aplicación en el derecho nacional, dichos aparatos deberán recogerse por separado y eliminarse de modo ecológico para facilitar su posterior reciclaje.

Alternativa de reciclaje en caso de devolución:

El propietario del aparato eléctrico, en caso de no optar por su devolución, está obligado a reciclar adecuadamente dicho aparato eléctrico. Para ello, también se puede entregar el aparato usado a un centro de reciclaje que trate la eliminación de residuos respetando la legislación nacional sobre residuos y su reciclaje. Esto no afecta a los medios auxiliares ni a los accesorios sin componentes eléctricos que acompañan a los aparatos usados.

① Solo per paesi membri dell'UE

Non gettate gli utensili elettrici nei rifiuti domestici.

Secondo la Direttiva europea 2002/96/CE sui rifiuti di apparecchiature elettriche ed elettroniche e l'applicazione nel diritto nazionale gli elettrodomestici usati devono venire raccolti separatamente e smaltiti in modo ecologico.

Alternativa di riciclaggio alla richiesta di restituzione

Il proprietario dell'apparecchio elettrico è tenuto in alternativa, invece della restituzione, a collaborare in modo che lo smaltimento venga eseguito correttamente in caso ceda l'apparecchio. L'apparecchio vecchio può anche venire consegnato ad un centro di raccolta che provvede poi allo smaltimento secondo le norme nazionali sul riciclaggio e sui rifiuti. Non ne sono interessati gli accessori e i mezzi ausiliari senza elementi elettrici forniti insieme ai vecchi apparecchi.

⊗ Gælder kun EU-lande

Smid ikke el-værktøj ud som almindeligt husholdningsaffald.

I henhold til EF-direktiv 2002/96 om elektroaffald og dets omsættelse til national lovgivning skal brugt el-værktøj indsamles adskilt og indleveres på genbrugsstation.

Recycling-alternativ til tilbagesendelse af brugt vare:

Ejeren af det elektroniske apparat er forpligtet til – som et alternativ i stedet for tilbagesendelse – at medvirke til, at relevante dele af apparatet genanvendes ifølge miljøforskrifterne i tilfælde af overdragelse af ejerskab til tredjemand. Det brugte apparat kan også overdrages til et deponeringssted, som vil varetage bortskaffelsen af apparatets dele i overensstemmelse med nationale bestemmelser vedrørende skrotning og genbrug. Ikke omfattet heraf er tilbehørsdele og hjælpemidler, som ikke indeholder elektroniske komponenter.

⑤ Endast för EU-länder

Kasta inte elverktyg i hushållssoporna.

Enligt det europeiska direktivet 2002/96/EG om avfall som utgörs av eller innehåller elektriska eller elektroniska produkter och dess tillämpning i den nationella lagstiftningen, måste förbrukade elverktyg källsorteras och lämnas

Återvinnings-alternativ till begäran om återsändning:

Som ett alternativ till återsändning är ägaren av elutrustningen skyldig att bidra till ändamålsenlig avfallshantering för det fall att utrustningen ska skrotas. Efter att den förbrukade utrustningen har lämnats in till en avfallsstation kan den omhändertas i enlighet med gällande nationella lagstiftning om återvinning och avfallshantering. Detta gäller inte för tillbehörsdelar och hjälpmedel utan elektriska komponenter vars syfte har varit att komplettera den förbrukade utrustningen.

☞ Koskee ainoastaan EU-jäsenmaita

Älä heitä sähkötyökaluja kotitalousjätteisiin.

Sähkökäyttöisiä ja elektronisia vanhoja laitteita koskevan Euroopan direktiivin 2002/96/EY mukaan, joka on sisällytetty kansallisiin lakeihin, tulee loppuun käytetyt sähkökäyttöiset työkalut kerätä erikseen ja toimittaa ympäristöstävälliseen kierrätykseen uusiokäyttöä varten.

Kierrätys vaihtoehtona takaisinlähettämislle:

Sähkölaitteen omistajan velvollisuus on takaisinlähettämisen vaihtoehtona avustaa laitteen asianmukai sta hävittämistä kierrätyksen kautta, kun laite poistetaan käytöstä. Laitteen voi toimittaa myös kierrätyspisteeseen, joka suorittaa laitteen hävittämisen paikallisten kierrätys- ja jätteenpoistomääräysten mukaisesti hyödyntäen käyttökelpoiset raaka-aineet. Tämä ei koske käytöstä poistettaviin laitteisiin kuuluvia lisävarusteita tai apulaitteita, joissa ei ole sähköosia.

☞ Csak EU-országok

Ne dobja az elektromos szerszámokat a házi hulladék közé.

A villamos készülékekkel és elektromos-öregkészülékekkel kapcsolatos 2002/96/EG-i európai irányvonalaknak valamint ezeknek a nemzeti jogban történő realizálásának megfelelően az elhasznált villamos szerszámokat külön kell gyűjteni és egy környezetbaráti újraértékesítéshez juttatni.

Újrahasznosítás-alternatíva a visszaküldési felhíváshoz:

Az elektromos készülék tulajdonosa kötelezve van, a tulajdon feladása esetében, a visszaküldés helyett alternatív egy szakszerű értékesítésre. Ehhez az öreg készüléket egy visszavevő helynek lehet átengedni, amely a nemzetközi iparkörfolyamat és hulladéktörvény értelmében elvégzi a megsemmisítést. Ez nem érinti az öreg készülékekhez mellékelt villamosalkatrészek nélküli tartozékrészeket és segítőeszközöket.

☞ Samo za zemlje Europske zajednice

Elektroalate ne bacajte u kućno smeće.

U skladu s europskom odredbom 2002/96/EG o starim električnim i elektroničkim uređajima i njezinom primjenom u okviru državnog prava, istrošeni elektroalati moraju se odvojeno sakupiti i zbrinuti na ekološki način u svrhu recikliranja.

Alternativa s recikliranjem u odnosu na zahtjev za povrat uređaja:

Vlasnik elektrouređaja alternativno je obvezan da umjesto povrata robe u slučaju odricanja vlasništva sudjeluje u stručnom zbrinjavanju elektrouređaja. Stari uređaj može se u tu svrhu prepustiti i stanicu za preuzimanje rabljenih uređaja koja će provesti uklanjanje u smislu državnog zakona o recikliranju i otpadu. Zakonom nisu obuhvaćeni dijelovi pribora ugrađeni u stare uređaje i pomoćni materijali bez električnih elemenata.

☞ Pouze pro členské země EU

Nedávejte elektrické nářadí do domácího odpadu.

Podle Evropské směrnice 2002/96/EG o starých elektrických a elektronických přístrojích (WEEE) a podle národního práva musí být použité elektrické nářadí odděleně skladováno a odevzdáno k ekologické recyklaci.

Alternativa recyklace k zaslání zpět:

Vlastník elektrického přístroje je alternativně namísto zaslání zpět povinen ke spolupráci při odborné recyklaci v případě, že se rozhodne přístroj zlikvidovat. Starý přístroj může být v tomto případě také odevzdán do sběrný, která provede likvidaci ve smyslu národního zákona o hospodářském koloběhu a zákona o odpadech. Toto neplatí pro ke starým přístrojům přiložené části příslušenství a pomocné prostředky bez elektrických součástí.

☞ Samo za dežele članice EU:

Ne mečite električnega orodja med hišne odpadke.

V skladu z evropsko smernico 2002/96/EG o starih električnih in elektronskih aparatih in uporabo državnih zakonov je potrebno električna orodja zbirati ločeno in odstranjevati v namen reciklaže v skla du s predpisi o varovanju okolja.

Reciklažna alternativa za poziv za vračanje:

Lastnik električnega aparata je namesto vračanja aparata dolžan sodelovati pri pravilnem recikliranju v primeru odpovedi lastništva aparata. Stari aparat se lahko v ta namen preda tudi na prevzemnem mestu, katero izvajajo odstranjevanje v smislu državnega zakona o ravnanju z odpadki. To se ne nanaša na starim aparatom priloženih delov pribora in pripomočkov brez električnih sestavnih delov.

☞ Sadece AB Ülkeleri İçin Geçerlidir

Elektrikli cihazları çöpe atmayınız.

Elektrikli ve elektronik aletler ile ilgili 2002/96/AB nolu Avrupa Yönetmeliğince ve ilgili yönetmeliğın ulusal normalara uyarlanması sonucunda kullanılmıř elektrikli aletler ayrıřtırılmıř olarak toplanacak ve çevreye zarar vermeyecek řekilde geri kazanım sistemlerine teslim edilecektir.

Kullanılmıř Cihazların İadesi Yerine Uygulanacak Geri Dönüřüm Alternatifi:  
Kullanılmıř elektrikli alet ve cihaz sahipleri bu eşyalarını iade etme yerine alternatif olarak, yönetmeliklere uygun olarak çalıřan geri dönüřüm merkezlerine vermekle yükümlüdür. Bunun için kullanılmıř cihaz, ulusal dönüřüm ekonomisi ve atık kanununa göre atıkların arıtılmasını sađlayan kullanılmıř cihaz teslim alma yerine teslim edilecektir. Kullanılmıř alet ve cihazlara eklenen ve elektrikli sistemi bulunmayan aksesuar ile yardımcı malzemeler bu düzenlemeden muaf tutulur.

☞ Kun for EU-land

Ikke kast elektroverktøy i husholdningsavfallet!

I henhold til EU-direktiv 2002/96/EF om utbrukt elektro- og elektronisk utstyr og gjennomføring i nasjonal lovgivning må utbrukt elektroverktøy samles inn separat og tilføres miljøvennlig gjenvinning.

Recycling-alternativ til oppfordring om returnering:

Eieren av elektrostyret er alternativt forpliktet til å være med og sørge for at utstyret blir tilført en forskriftsmessig gjenvinning i stedet for returnering, når vedkommende vil kvitte seg med det. Det gamle utstyret kan i denne forbindelse også leveres til et returdeponi, som gjennomfører en destruksjon i samsvar med gjeldende nasjonale lover om resirkulering og avfall. De tilbehørsdeler og hjelpemidler uten elektobestanddel som fulgte med utstyret, berøres ikke av dette.

☞ Sérstök skilyrði fyrir lönd Evrópubandalagsins:

Kastið ekki notuðum rafmagnstækjum í vanalega ruslatunnu.

Samkvæmt reglugerð fyrir Evrópu 2002/96 um gömul rafmangstæki og samkvæmt breytingum í lagasetningu hvarrar þjóðar sambandsins verður að safna raftækjum aðskilið og koma þeim í sérstaka endurvinnslu í þágu umhverfisverndar.

Í staðinn fyrir að senda tækin til baka er eigandi þeirra hvattur til að vinna að því að rétt endurvinnsla eigi sér stað þegar hann afsalar sér tækinu sem eigandi. Það er mögulegt að afhenda tækið til sérstakrar söfnunarstofnunar, sem sér um endurvinnslu tækisins samkvæmt lögum hinna ýmsu þjóða um endurvinnslu og sorp. Þetta á samt ekki við um viðbótarhluti, sem innihalda ekki rafmagnshluta.

☞ Tikai ES valstīm

Neizmetiet elektroierīces sadzīves atkritumos!

Saskaņā ar Eiropas direktīvu 2002/96/EK par nolietotajām elektriskajām un elektroniskajām ierīcēm un tās transponēšanu nacionālajā likumdošanā nolietotās elektroierīces ir jāsavāc atsevišķi un jānodod atkārtotai izmantošanai atbilstoši apkārtējās vides prasībām.

Otrreizējā izmantošana kā alternatīva atpakaļnosūtīšanas prasībai:

Tā vietā, lai nosūtītu atpakaļ nolietoto elektroierīci, tās īpašniekam kā alternatīva ir uzlikts pienākums sadarboties pienācīgas izmantošanas ietvaros īpašuma tiesību nodošanas gadījumā. Nolietoto ierīci šajā gadījumā var nodot arī atpakaļpieņemšanas uzņēmumā, kas veic tās likvidēšanu atbilstoši nacionālajam likumam par cirkulācijas saimniecību un atkritumiem. Tas neattiecas uz nolietotajām ierīcēm pievienoto piederumu detaļām un palīgizstrādājumiem bez elektriskajām sastāvdaļām.

# **GUARANTEE CERTIFICATE**

**Dear Customer,**

All of our products undergo strict quality checks to ensure that they reach you in perfect condition. In the unlikely event that your device develops a fault, please contact our service department at the address shown on this guarantee card. Of course, if you would prefer to call us then we are also happy to offer our assistance under the service number printed below. Please note the following terms under which guarantee claims can be made:

1. These guarantee terms cover additional guarantee rights and do not affect your statutory warranty rights. We do not charge you for this guarantee.
2. Our guarantee only covers problems caused by material or manufacturing defects, and it is restricted to the rectification of these defects or replacement of the device. Please note that our devices have not been designed for use in commercial, trade or industrial applications. Consequently, the guarantee is invalidated if the equipment is used in commercial, trade or industrial applications or for other equivalent activities. The following are also excluded from our guarantee: compensation for transport damage, damage caused by failure to comply with the installation/assembly instructions or damage caused by unprofessional installation, failure to comply with the operating instructions (e.g. connection to the wrong mains voltage or current type), misuse or inappropriate use (such as overloading of the device or use of non-approved tools or accessories), failure to comply with the maintenance and safety regulations, ingress of foreign bodies into the device (e.g. sand, stones or dust), effects of force or external influences (e.g. damage caused by the device being dropped) and normal wear resulting from proper operation of the device.  
  
The guarantee is rendered null and void if any attempt is made to tamper with the device.
3. The guarantee is valid for a period of 5 years starting from the purchase date of the device. Guarantee claims should be submitted before the end of the guarantee period within two weeks of the defect being noticed. No guarantee claims will be accepted after the end of the guarantee period. The original guarantee period remains applicable to the device even if repairs are carried out or parts are replaced. In such cases, the work performed or parts fitted will not result in an extension of the guarantee period, and no new guarantee will become active for the work performed or parts fitted. This also applies when an on-site service is used.
4. In order to assert your guarantee claim, please send your defective device postage-free to the address shown below. Please enclose either the original or a copy of your sales receipt or another dated proof of purchase. Please keep your sales receipt in a safe place, as it is your proof of purchase. It would help us if you could describe the nature of the problem in as much detail as possible. If the defect is covered by our guarantee then your device will either be repaired immediately and returned to you, or we will send you a new device.

Of course, we are also happy offer a chargeable repair service for any defects which are not covered by the scope of this guarantee or for units which are no longer covered. To take advantage of this service, please send the device to our service address.



## F BULLETIN DE GARANTIE

Chère Cliente, Cher Client,

Nos produits sont soumis à un contrôle de qualité très strict. Si cet appareil devait toutefois ne pas fonctionner impeccablement, nous en serions désolés. Dans un tel cas, nous vous prions de bien vouloir prendre contact avec notre service après-vente à l'adresse indiquée sur le bulletin de garantie. Nous restons également volontiers à votre disposition au numéro de téléphone de service indiqué plus bas. Pour faire valoir une demande de garantie, ce qui suit est valable :

1. Les conditions de garantie règlent les prestations de garantie supplémentaires. Vos droits de garantie légaux ne sont en rien altérés par la garantie présente. Notre prestation de garantie est gratuite.
2. La prestation de garantie s'applique exclusivement aux défauts occasionnés par des vices de fabrication ou de matériau et est limitée à l'élimination de ces défauts ou encore au remplacement de l'appareil. Veuillez au fait que nos appareils, conformément à leur affectation, n'ont pas été construits pour être utilisés dans un environnement professionnel, industriel ou artisanal. Un contrat de garantie ne peut avoir lieu dès lors que l'appareil est utilisé à des activités dans des entreprises professionnelles, artisanales ou industrielles ou toute autre activité du même genre. Sont également exclus de notre garantie : les prestations de substitution de dommages dus aux transports, les dommages occasionnés par le non-respect des instructions de montage ou en raison d'une installation non conforme, du non-respect du mode d'emploi (comme par exemple le raccordement à une mauvaise tension réseau ou à un mauvais type de courant), les applications abusives ou non conformes (comme par exemple une surcharge de l'appareil ou encore l'emploi d'accessoires non homologués), le non-respect des prescriptions de maintenance et de sécurité, l'infiltration de corps étrangers dans l'appareil (comme par exemple du sable, des pierres ou de la poussière), l'emploi de la force ou l'influence extérieure (comme par exemple les dommages dus à une chute), ainsi que l'usure normale conforme à l'utilisation.

Le droit à la garantie disparaît dès lors que des interventions ont lieu sur l'appareil.

3. Le délai de garantie s'élève à 5 ans et commence à la date de l'achat de l'appareil. Les demandes de garanties doivent être présentées avant écoulement du délai de garantie, dans les deux semaines suivant le moment auquel le défaut a été reconnu. Toute reconnaissance de demande de garantie après écoulement du délai de garantie est exclue. La réparation ou l'échange de l'appareil n'entraîne nullement une prolongation de la durée de garantie. Elle ne fait pas non plus commencer un nouveau délai de garantie, en raison de cette prestation, pour l'appareil ou pour toute autre pièce de rechange intégrée. Ceci est également valable lorsqu'un service après-vente sur place a été consulté.
4. Pour faire reconnaître votre demande de garantie, veuillez nous envoyer l'appareil défectueux franco de port à l'adresse indiquée ci-dessous. Ajoutez à l'envoi l'original du bon d'achat ou de tout autre preuve de l'achat datée. Veuillez donc toujours bien conserver le bon d'achat en guise de preuve ! Décrivez la raison de la réclamation le plus précisément possible. Si le défaut de l'appareil est compris dans notre prestation de garantie, nous vous retournerons sans délai un appareil réparé ou encore un nouveau.

Bien entendu, nous sommes prêts également à réparer les appareils défectueux contre remboursement des frais, dès lors que l'appareil n'est plus ou pas garanti. Pour ce faire, veuillez envoyer l'appareil à notre adresse de service après-vente.

# **E CERTIFICADO DE GARANTÍA**

## **Estimado cliente:**

Nuestros productos están sometidos a un estricto control de calidad. No obstante, lamentaríamos que este aparato dejara de funcionar correctamente, en tal caso, le rogamos que se dirija a nuestro servicio de atención al cliente en la dirección indicada en la parte inferior de la presente tarjeta de garantía. Con mucho gusto le atenderemos también telefónicamente en el número de servicio indicado a continuación. Para hacer válido el derecho de garantía, proceda de la siguiente forma:

1. Estas condiciones de garantía regulan prestaciones de la garantía adicionales. Sus derechos legales a prestación de garantía no se ven afectados por la presente garantía. Nuestra prestación de garantía es gratuita para usted.
2. La prestación de garantía se extiende exclusivamente a defectos ocasionados por fallos de material o de producción y está limitada a la reparación de los mismos o al cambio del aparato. Tenga en consideración que nuestro aparato no está indicado para un uso comercial, en taller o industrial. Por lo tanto, no procederá un contrato de garantía cuando se utilice el aparato en zonas industriales, comerciales o talleres, así como actividades similares. De nuestra garantía se excluye cualquier otro tipo de prestación adicional por daños ocasionados por el transporte, daños ocasionados por la no observancia de las instrucciones de montaje o por una instalación no profesional, no observancia de las instrucciones de uso (como, p. ej., conexión a una tensión de red o corriente no indicada), aplicaciones impropias o indebidas (como, p. ej., sobrecarga del aparato o uso de herramientas o accesorios no homologados), no observancia de las disposiciones de mantenimiento y seguridad, introducción de cuerpos extraños en el aparato (como, p. ej., arena, piedras o polvo), uso violento o influencias externa (como, p. ej., daños por caídas), así como por el desgaste habitual por el uso.

El derecho a garantía pierde su validez cuando ya se hayan realizado intervenciones en el aparato.

3. El periodo de garantía es de 5 años y comienza en la fecha de la compra del aparato. El derecho de garantía debe hacerse válido, antes de finalizado el plazo de garantía, dentro de un periodo de dos semanas una vez detectado el defecto. El derecho de garantía vence una vez transcurrido el plazo de garantía. La reparación o cambio del aparato no conllevará ni una prolongación del plazo de garantía ni un nuevo plazo de garantía ni para el aparato ni para las piezas de repuesto montadas. Esto también se aplica en el caso de un servicio *in situ*.
4. Para hacer efectivo su derecho a garantía, envíe gratuitamente el aparato defectuoso a la dirección indicada a continuación. Adjunte el original del ticket de compra u otro tipo de comprobante de compra con fecha. ¡A tal efecto, guarde en lugar seguro el ticket de compra como comprobante! Describa con la mayor precisión posible el motivo de la reclamación. Si nuestra prestación de garantía incluye el defecto aparecido en el aparato, recibirá de inmediato un aparato reparado o nuevo de vuelta.

Naturalmente, también solucionaremos los defectos del aparato que no se encuentren comprendidos o ya no se encuentren comprendidos en la garantía, en este caso contra reembolso de los costes. Para ello, envíe el aparato a nuestra dirección de servicio técnico.

# ① CERTIFICATO DI GARANZIA

Gentili clienti,

i nostri prodotti sono soggetti ad un rigido controllo di qualità. Se l'apparecchio non dovesse tuttavia funzionare correttamente, ci scusiamo e vi preghiamo di rivolgervi al nostro servizio di assistenza clienti all'indirizzo indicato in questa scheda di garanzia. Siamo a vostra disposizione anche telefonicamente al numero del servizio assistenza sotto indicato. Per la rivendicazione dei diritti di garanzia vale quanto segue:

1. Queste condizioni di garanzia regolano ulteriori prestazioni di garanzia. La presente garanzia non tocca i vostri diritti al ricorso di garanzia previsti dalla legge. Le nostre prestazioni di garanzia sono per voi gratuite.
2. La prestazione di garanzia riguarda esclusivamente le anomalie riconducibili a difetti del materiale o di produzione ed è limitata all'eliminazione di queste anomalie o alla sostituzione dell'apparecchio. Tenete presente che i nostri apparecchi non sono stati costruiti per l'impiego professionale, artigianale o industriale. Un contratto di garanzia non viene concluso quando l'apparecchio viene usato in imprese commerciali, artigianali o industriali, o con attività equivalenti. Dalla nostra garanzia sono escluse inoltre le prestazioni di risarcimento per danni dovuti al trasporto o danni causati dalla mancata osservanza delle istruzioni per il montaggio o per installazione non corretta, dalla mancata osservanza delle istruzioni per l'uso (come per es. collegamento a tensione di rete o tipo di corrente non corretto), dall'uso improprio o illecito (come per es. sovraccarico dell'apparecchio o utilizzo di utensili o accessori non consentiti), dalla mancata osservanza delle norme di sicurezza e di manutenzione, dalla penetrazione di corpi estranei nell'apparecchio (come per es. sabbia, pietre o polvere), dall'impiego della forza o dall'influsso esterno (come per es. danni dovuti a caduta) e dall'usura normale e dovuta all'impiego.  
  
Il diritti di garanzia decadono quando sono già effettuati interventi sull'apparecchio.
3. Il periodo di garanzia è 5 anni e inizia alla data d'acquisto dell'apparecchio. I diritti di garanzia devono essere fatti valere prima della scadenza del periodo di garanzia, entro due settimane dopo avere accertato il difetto. È esclusa la rivendicazione di diritti di garanzia dopo la scadenza del relativo periodo. La riparazione o la sostituzione dell'apparecchio non comporta una proroga del periodo di garanzia e con questa prestazione per l'apparecchio o per pezzi di ricambio eventualmente installati non inizia un nuovo periodo di garanzia. Questo vale anche nel caso si ricorra ad un servizio sul posto.
4. Per la rivendicazione dei vostri diritti di garanzia inviate l'apparecchio difettoso franco di porto all'indirizzo sotto indicato. Allegate lo scontrino di cassa in originale o un'altra prova d'acquisto che riporti la data. Conservate bene perciò lo scontrino di cassa come prova! Indicate il motivo di reclamo nel modo più dettagliato possibile. Se il difetto dell'apparecchio rientra nella nostra prestazione di garanzia, ricevete l'apparecchio riparato o un apparecchio nuovo a stretto giro di posta.

Naturalmente effettuiamo a pagamento anche riparazioni sull'apparecchio che non rientrano o non rientrano più nella garanzia. A tale scopo inviate l'apparecchio all'indirizzo del servizio assistenza.

 **GARANTIBEVIS****Kære kunde!**

Vore produkter er underlagt streng kvalitetskontrol. Hvis produktet alligevel på et tidspunkt skulle udvise fejl, beklager vi naturligvis dette og beder dig kontakte vores kundeservice på adressen, som står angivet på dette garantibevis. Du kan naturligvis også ringe til os på det nedenfor angivne servicenummer. For indfrielse af garantikrav gælder følgende:

1. Nærværende garanti fastsætter betingelserne for udvidede garantiydelse. Garantibestemmelser fastsat ved lov berøres ikke af nærværende garanti. Vores garantiydelse er gratis.
2. Garantiydelsen omfatter udelukkende mangler, som kan føres tilbage til materiale- eller produktionsfejl, og begrænser sig til afhjælpning af disse resp. levering af erstatningsprodukt. Bemærk, at vore produkter ikke er konstrueret til erhvervsmæssig, håndværksmæssig eller industriel brug. Garantiaftale kan derfor ikke anses for indgået, såfremt produktet anvendes i erhvervsmæssigt, håndværksmæssigt, industrielt eller lignende øjemed. Endvidere dækker garantien ikke erstatningsydelser for transportskader, skader som følge af tilsidesættelse af montagevejledningens anvisninger eller som følge af usagkyndig installation, tilsidesættelse af brugsanvisningen (f.eks. tilslutning til forkert netspænding eller strømtype), misbrug eller usagkyndig anvendelse (f.eks. overbelastning eller brug af værktøj eller tilbehør, som ikke er godkendt), tilsidesættelse af vedligeholdelses- og sikkerhedsforskrifter, indtrængen af fremmedlegemer i apparatet (f.eks. sand, sten eller støv), brug af vold eller eksterne påvirkninger udefra (f.eks. fordi produktet tabes) samt skader, der hidrører fra almindelig slitage.

Garantien mister sin gyldighed, hvis der allerede er blevet foretaget indgreb i apparatet.

3. Garantiperioden udgør 5 år at regne fra købsdatoen. Garantikrav skal gøres gældende inden for to uger, efter at defekten er blevet konstateret. Garantikrav kan ikke gøres gældende efter garantiperiodens udløb. Reparation eller udskiftning af apparatet medfører ikke forlængelse af garantiperioden, heller ikke for eventuelt indbyggede reservedele. Dette gælder også servicearbejder, der foretages på stedet.
4. For at kunne gøre garantikrav gældende skal du sende det defekte produkt portofrit til nedenstående adresse. Original købskvittering eller lignende dateret dokumentation skal vedsendes. Købskvitteringen skal gemmes som dokumentation! Beskriv venligst så nøjagtigt som muligt grunden til din reklamation. Er defekten omfattet af garantien, vil produktet omgående blive repareret og returneret, eller du vil modtage et helt nyt.

Mod betaling udbedr vi naturligvis også gerne defekter på produktet, som ikke/ikke længere er omfattet af garantien. Du skal blot indsende produktet til vores serviceadresse.

## S GARANTIBEVIS

### Bästa kund,

Våra produkter genomgår en sträng kvalitetskontroll. Om denna produkt mot förmodan inte fungerar på rätt sätt, beklagar vi detta och ber dig att kontakta vår serviceavdelning under adressen som anges på garantikortet. Vi står även gärna till tjänst på telefon under servicenumret som anges nedan. Följande punkter gäller för att du ska kunna göra anspråk på garantin:

1. I dessa garantivillkor regleras extra garantitjänster. Garantianspråk som regleras enligt lag påverkas inte av denna garanti. Våra garantitjänster är gratis för dig.
2. Garantitjänsterna täcker endast in sådana brister som kan härledas till material- eller fabriktionsfel och är begränsade till arbetsuppgifter som syftar till att åtgärda dessa brister eller byta ut produkten. Tänk på att våra produkter endast får användas till ändamålsenligt syfte och inte har konstruerats för yrkesmässig, hantverksmässig eller industriell användning. Ett garantiavtal sluts därför ej om produkten ska användas inom yrkesmässiga, hantverksmässiga eller industriella verksamheter eller vid liknande aktiviteter. Vår garanti omfattar dessutom inte ersättning för transportskador, skador som kan härledas till missaktade monteringsanvisningar eller ej föreskriven installation, åsidosatt bruksanvisning (t ex anslutning till felaktig nätspänning eller strömart), missbruk eller ej ändamålsenliga användningar (t ex överbelastning av produkten eller användning av ej godkända insatsverktyg eller tillbehör), åsidosatta underhålls- och säkerhetsbestämmelser, främmande partiklar som har trängt in i produkten (t ex sand, sten eller damm), yttre våld eller yttre påverkan (t ex skador om produkten har fallit ned) samt normalt och användningsbundet slitage.  
  
Anspråk på garanti upphör att gälla om ingrepp redan har gjorts i produkten.
3. Garantitiden uppgår till 5 år och gäller från datumet när produkten köptes. Medan garantitiden fortfarande gäller ska anspråk på garanti ställas inom två veckor efter att defekten fastställdes. Det är inte möjligt att ställa anspråk på garanti efter att garantitiden har löpt ut. Garantitiden förlängs inte när produkten repareras eller byts ut, dessutom medför sådana arbeten inte att en ny garantitid börjar gälla för produkten eller för ev. reservdelar som har monterats in. Detta gäller även vid hembesök.
4. För att du ska kunna ställa anspråk på garantin ska den defekta produkten skickas in i tillräckligt frakterat skick till adressen som anges nedan. Bifoga kvittot i original eller ett annat daterat köpebevis. Förvara därför kassakvittot på en säker plats! Beskriv orsaken till reklamationen så noggrant som möjligt. Om defekten i produkten täcks av våra garantitjänster, får du genast en reparerad eller ny apparat av oss.

Givetvis kan vi även, mot debitering, åtgärda skador som antingen inte täcks av garantin eller som har uppstått efter garantitidens slut. Skicka in produkten till nedanstående serviceadress.

# FIN TAKUUTODISTUS

## Arvoisa asiakas,

tuotteemme läpikäyvät erittäin tiukan laadunvalvontatarkastuksen. Mikäli tämä laite ei kuitenkaan toimi moitteettomasti, valitsemme tapahtunutta suuresti ja pyydämme sinua kääntymään teknisen asiakaspalveluumme puoleen käyttäen tässä takuukortissa annettua osoitetta. Voit halutessasi myös ottaa yhteyttä puhelimitse allaolevaan palvelunumeroon. Takuuvaateiden esittämistä koskevat seuraavat säädökset:

1. Nämä takuumääräykset koskevat laajennettuja takuusuorituksia. Ne eivät vaikuta lakimääräisiin takuusuoritusvaateisiin millään tavalla. Takuumme on sinulle maksuton.
2. Takuusuoritus kattaa ainoastaan sellaiset puutteellisuudet, jotka aiheutuvat materiaali- tai valmistusvirheistä, ja se on rajattu ainoastaan näiden puutteellisuuksien korjaamiseen tai laitteen korvaamiseen uudella. Ole hyvä ja ota huomioon, että laitteitamme ei ole suunniteltu ja valmistettu käytettäväksi pienteollisuus-, käsityöläis- tai teollisuustarkoituksiin. Takuusopimusta ei siksi synny, jos laitetta käytetään pienteollisuus-, käsityöläis- tai teollisuustyöpaikoilla tai näihin verrattavissa olevissa toimissa. Takuumme ei myöskään sisällä kuljetusvaurioiden tai sellaisten vaurioiden korvaussuorituksia, jotka ovat aiheutuneet asennusohjeen noudattamatta jättämisestä tai asiantuntemattomasta asennuksesta, käyttöohjeen noudattamatta jättämisestä (esim. liitäntä vääräntyyppiseen verkkovirtaan), väärinkäytöstä tai virheellisestä käytöstä (esim. laitteen ylikuormittaminen tai hyväksymättömien työkalujen tai lisävarusteiden käyttäminen), huolto- ja turvallisuusmääräysten noudattamatta jättämisestä, vieraiden esineiden (esim. hiekan, kivien tai pölyjen) pääsystä laitteen sisään, väkivaltaisesta käsittelystä tai ulkopuolisista tekijöistä (esim. putoamisesta aiheutuneet vauriot) sekä käytöstä aiheutuvasta tavallisesta kulumisesta.  
  
Takuuvaateet raukeavat, jos laitteelle on jo tehty jotain toimenpiteitä.
3. Takuuaika on 5 vuotta ja se alkaa laitteen ostopäivästä. Takuuvaateet tulee esittää ennen takuuajan päättymistä kahden viikon kuluessa siitä, kun olet havainnut vian. Takuuvaateiden esittäminen takuuajan päätyttyä ei ole mahdollista. Laitteen korjaus tai vaihto ei johda takuuajan pitenemiseen tai laitteen tai siihen mahdollisesti asennettujen varaosien takuuajan alkamiseen uudelleen alusta. Tämä koskee myös paikan päällä suoritettuja palveluja.
4. Takuuvaateesi esittämiseksi tulee viallinen laite lähettää postikulut maksettuna allaolevaan osoitteeseen. Ole hyvä ja liitä mukaan alkuperäinen maksukuitti tai muu päiväyksellä varustettu ostotosite. Säilytä tämän vuoksi kassakuitti huolella tositteena! Ole hyvä ja kuvaa valituksen syy meille mahdollisimman tarkoin. Jos takuumme kattaa laitteessa olevan vian, saat korjatun tai uuden laitteen välittömästi takaisin.

Tietysti korjaamme mielellämme korvausta vastaan myös sellaiset laitteiden viat, jotka eivät kuulu tai eivät enää kuulu takuumme piiriin. Lähetä tätä varten laite tekniseen asiakaspalveluumme allaolevalla osoitteella.

# GARANCIAOKMÁNY

## Tisztelt Vevő,

termékeink szigorú minőségi kontroll alá vannak vetve. Ha ez a készülék mégis egyszer nem működne kifogástalanul, akkor azt nagyon sajnáljuk és kérjük Önt forduljon a szervizszolgálatunkhoz amely ebben a garanciaújságban megadott cím alatt található. Szívesen állunk a rendelkezésére telefonon is, az alul megadott szervizszám alatt. A garanciaigények érvényesítésére a következők érvényesek:

1. Ezek a garanciafeltételek szabályozzák a kiegészítő garanciateljesítményeket. A jogi szavatossági igények, ez a garancia által nincsennek érintve. A garanciateljesítményünk az Ön számára ingyenes.
2. A garanciateljesítmény csak kizárólagosan olyan hibákra terjed ki, amelyek anyag- vagy gyártási hibákra visszavezethetőek és ezeknek a hibáknak a kiküszöbölésére ill. a készülék kicserélésére van korlátozva. Kérjük vegye figyelembe, hogy a készülékeink a meghatározásuk szerint nem kisipari, kézműipari vagy ipari üzemek területén történő bevetésre lettek tervezve. Ezért a garanciaszerződés nem jön létre, ha a készülék kisipari, kézműipari vagy ipari üzemek területén valamint egyenértékű tevékenységek területén van használat. Továbbá a következő kárpótlási teljesítmények mint a szállítási károkért, károkért amelyek az összeszerelési utasítás figyelmen kívül hagyása vagy amelyek a nem szakszerű felszerelés, a használati utasítás figyelmen kívül hagyása (mint például egy rossz hálózati feszültségre vagy áramfajtára való rákapsolás), visszaélészerű vagy nem szakszerű használatok (mint például a készülék túlterhelése vagy nem engedélyezett betétszerszámok vagy tartozékok), a karbantartási és biztonsági határozatok figyelmen kívül hatása, idegen testek behatolása a készülékbe (mint például homok, kövek vagy por) erőszakbehatolás vagy idegen behatások (mint például leejtés általi károk) úgymint a használat általi, szokásos kopások által keletkező károk ki vannak zárva.  
  
A készüléken történő előzetes bejelentés esetén elveszítődik a garanciajogosultság.
3. A garanciaidő érvényessége 5 év és a készülék vásárlási időpontjával kezdődik. A garanciaigények a garanciaidő lejárása előtt, két héten belül érvényesíteni kell, miután felismerte a hibát. A garanciajog érvényesítése a garancia idő lejárása után ki van zárva. A készülék kicserélése vagy megjavítása nem vezet a garancia időtartamának a meghosszabításához se nem vezet ez a teljesítmény a készülék vagy az esetleg beépített pótalkatrészek egy új garanciaidőtartamhoz. Ez egy helyszíni szerviz esetében is érvényes.
4. A garanciajog érvényesítéséhez kérjük küldje a defekt készüléket bérmentesen a lent megadott címre. Mellékelje a vásárlási nyugtát eredetiben vagy egyéb módon levő bizonylatot a vásárlás keltéről. Kérjük őrizze ezért jól meg a pénztári cédulát mind bizonyítékot! Kérjük írja le lehetőleg pontosan a reklamáció okát. Ha a defekt a garanciateljesítményünk keretén belül van, akkor kap azonnal egy megjavított vagy egy új készüléket vissza.

Magától érthetődő, hogy a költségek megtérítése ellenében szívesen megjavítsuk azokat a készüléken levő defektet amelyek a garancia terjedelme nem vagy már nem érinti. Ehhez küldje kérjük a készüléket a szervicimünkre.

## JAMSTVENI LIST

### Poštovani kupče,

naši proizvodi podliježu strogoj kontroli kvalitete. Žao nam je ako bi ipak došlo do toga da uređaj ne funkcionira besprijekorno i zamolili bismo Vas da se u tom slučaju obratite na adresu naše servisne službe navedenu ispod ovog jamstva. Također smo Vam na raspolaganju na dalje navedenom telefonskom broju servisne službe. Za traženje jamstvenog zahtjeva vrijedi sljedeće:

1. Ovi jamstveni uvjeti reguliraju dodatne jamstvene usluge. Ovo jamstvo ne zadiru u Vaše zakonsko pravo zahtjeva za ostvarenje jamstvenih usluga. Realizacija jamstvenih usluga je besplatna.
2. Jamstvena usluga obuhvaća isključivo nedostatke nastale zbog greške na materijalu ili tijekom proizvodnje i ograničen je na uklanjanje tih nedostataka odnosno zamjenu uređaja. Molimo da obratite pažnju na to da naši uređaji nisu konstruirani za korištenje u komercijalne svrhe niti u obrtu i industriji. Prema tome, ugovor o jamstvu ne može se ostvariti ako se uređaj koristi u obrtničkim ili industrijskim pogonima kao i u sličnim djelatnostima. Nadalje su iz jamstva isključene usluge zamjene proizvoda u slučaju transportnih oštećenja, šteta zbog nepridržavanja uputa za montažu ili zbog nestručne instalacije, nepridržavanja uputa za uporabu (kao npr. zbog priključka na pogrešni mrežni napon ili vrstu struje), zbog zlorababa ili nestručnih primjena (kao npr. preopterećenje uređaja ili korištenje nedopuštenih alata ili pribora), u slučaju nepridržavanja uputa za održavanje i sigurnosnih odredbi, zbog prodiranja stranih tijela u uređaj (npr. pijeska, kamenja ili prašine), nasilne primjene ili vanjskih utjecaja (kao npr. oštećenja zbog pada) kao i zbog uobičajenog trošenja tijekom korištenja.

Zahtjev za jamstvo prestaje biti valjan ako su na uređaju već izvršeni neki zahtevi.

3. Jamstveni rok iznosi 5 godine a započinje s datumom kupnje uređaja. Jamstveni zahtjevi ostvaruju se prije isteka jamstvenog roka unutar dvije godine nakon što ste uočili kvar. Ostvarenje jamstvenog zahtjeva nakon isteka jamstvenog roka je isključeno. Popravkom ili zamjenom uređaja ne produljuje se jamstveni rok niti se tom uslugom ostvaruju novi jamstveni rok za uređaj ili ostale ugrađene rezervne dijelove. To također vrijedi i kod korištenja servisa na licu mjesta.
4. Da biste ostvarili svoj jamstveni zahtjev, molimo Vas da nam pošaljete neispravan uređaj bez plaćanja poštarine na dalje navedenu adresu. Priložite originalni računa za kupnju uređaja ili neki drugi dokaz o kupnji s datumom. Molimo Vas da zbog tog razloga dobro sačuvate račun kao dokaz! Što točnije opišite razlog reklamacije. Ako naša jamstvena usluga obuhvaća kvar nastao na Vašem uređaju, odmah ćemo Vam vratiti popravljeni ili novi uređaj.

Razumljivo je da ćemo za naknadu troškova ukloniti i kvarove koje jamstvena usluga ne obuhvaća. U tom slučaju pošaljite uređaj na adresu našeg servisa.



## **CZ ZARUANI LIST**

### **Vážená zákaznice, vážený zákazniku,**

naše výrobky podléhají přísné kontrole kvality. Pokud i přesto tento přístroj bezvadně nefunguje, velice toho litujeme a prosíme Vás, abyste se obrátili na náš zákaznický servis, jehož adresa je uvedena na tomto záručním listu. Rádi Vám budeme k dispozici také telefonicky na níže uvedeném servisním čísle. Pro uplatňování nároků na záruku platí následující:

1. Tyto záruční podmínky upravují dodatečný záruční servis. Vašich zákonných nároků na záruku se tato záruka netýká. Náš záruční servis je pro Vás bezplatný.
2. Záruční servis se vztahuje výhradně na nedostatky, které lze odvodit z vad materiálu nebo výrobních vad a je také omezen pouze na odstranění těchto nedostatků, resp. výměnu přístroje. Dbejte prosím na to, že naše přístroje nebyly podle svého účelu určeny konstruovány pro živnostenské, řemeslnické nebo průmyslové použití. Záruční smlouva tak není realizována, pokud byl přístroj používán v živnostenských, řemeslných nebo průmyslových podnicích a při srovnatelných činnostech. Z naší záruky je dále vyloučeno poskytnutí náhrady za dopravní škody, škody způsobené nedodržením montážního návodu nebo z důvodů neodborné instalace, nedodržení návodu k použití (jako např. připojení na chybné síťové napětí nebo druh proudu), nedovoleného nebo neodborného používání (jako např. přetížení přístroje nebo použití neschválených vložných nástrojů nebo příslušenství), nedodržení pokynů pro údržbu a bezpečnostních pokynů, vniknutí cizích těles do přístroje (jako např. písek, kameny nebo prach), použití násilí nebo poškození v důsledku cizích vlivů (jako např. škody způsobené pádem), jakož také běžného opotřebení způsobeného používáním.

Nárok na záruku zaniká, pokud bylo do přístroje již zasahováno.

3. Záruční doba činí 5 roky a začíná datem koupě přístroje. Nároky na záruku před vypršením záruční doby je třeba uplatňovat během dvou týdnů od zjištění defektu. Uplatňování nároků na záruku po vypršení záruční doby je vyloučeno. Oprava nebo výměna přístroje nevede k prodloužení záruční doby, ani k zahájení nové záruční doby za provedený výkon pro přístroj nebo pro případně zamontované náhradní díly. Toto platí také v případě servisu v místě Vašeho bydliště.
4. Při uplatňování Vašeho nároku na záruku zašlete prosím přístroj bez poštovního na níže uvedenou adresu. Přiložte originál prodejního dokladu nebo jiného datovaného potvrzení o koupi. Pokladní lístek si proto dobře uložte jako důkaz! Popište nám prosím pokud možno přesně důvod reklamace. Je-li defekt přístroje v našem záručním servisu obsažen, obdržíte obratem opravený nebo nový přístroj.

Samozejmě rádi za úhradu nákladů odstraníme defekty na přístroji, které nespádají nebo již nespádají do rozsahu záruky. K tomu nám přístroj prosím zašlete na naši servisní adresu.

# GARANCIJSKI LIST

## Spoštovana stranka!

Naši proizvodi podležejo strogi kontroli kakovosti. Če ta naprava kljub temu ne bi delovala brezhibno, to zelo obžalujemo in Vas prosimo, da se obrnete na našo servisno službo na naslov, ki je naveden spodaj na tem garancijskem listu. Z veseljem smo Vam na voljo tudi telefonsko na navedeno servisno klično številko. Za uveljavljanje garancijskih zahtevkov velja sledeče:

1. Le-ti garancijski pogoji urejajo dodatne garancijske storitve. Vaši zakonski garancijski zahtevki ostanejo s to garancijo nespremenjeni. Naše garancijske storitve so za Vas brezplačne.
2. Garancijske storitve obsegajo izključno samo pomanjkljivosti zaradi napak v materialih in izdelavi in so omejene na odpravo takšnih pomanjkljivosti oziroma na zamenjavo naprave. Prosimo, da upoštevate, da naše naprave niso konstruirane za uporabo v obrtništvu ali industriji. Garancijska pogodba zato ne pride v poštev, če se naprava uporablja v obrtništvu ali v industrijskih obratih ali v podobnih dejavnostih. Poleg tega ne obsega naša garancija nadomestil za transportne poškodbe, škodo zaradi neupoštevanja navodil za montažo ali zaradi nestrokovne inštalacije, neupoštevanja navodil za uporabo (kot n. pr. priklop na napačno omrežno napetost ali vrsto toka), pretirana ali nepravilna uporaba (kot n. pr. preobremenitev naprave ali uporaba nedovoljenih orodij ali pribora), neupoštevanje predpisov za vzdrževanje in varnostnih predpisov, vstop tujih predmetov v napravo (kot n. pr. pesek, kamenje ali prah), uporaba sile ali tuji vplivi (kot n. pr. poškodbe zaradi padca naprave) ter običajna obraba naprave zaradi uporabe.

Veljavnost garancijskih zahtevkov ugasne, če so bili na npravi že izvajani posegi.

3. Garancijska doba znaša 5 leti in začne teči z dnevom nakupa naprave. Garancijske zahtevke morate uveljavljati pred potekom garancijske dobe v sveh tednih potem ko ste ugotovili napako. Uveljavljanje garancijskih zahtevkov po poteku garancijske dobe je izključeno. Popravilo ali zamenjava naprave ne privede do podaljšanja garancijske dobe, niti se ne postavi nova garancijska doba zaradi takšnih storitev ali zaradi eventualno vgrajenih nadomestnih delov. To velja tudi za servisne storitve na licu mesta.
4. Za uveljavljanje Vašega garancijskega zahtevka nam pošljite pokvarjeno napravo brez poštnine na spodaj navedeni naslov. Priložite original računa ob nakupu ali drugo potrdilo kot dokazilo o nakupu z datumom nakupa. Zato prosimo, da dobro shranite račun kot dokazilo o nakupu! Prosimo, da nam po možnosti natančno opišete vzroke reklamacije. Če napaka izpolnjuje naše garancijske pogoje, boste nemudoma dobili nazaj popravljeno ali novo napravo.

Seveda bomo proti plačilu stroškov odpravili tudi napake na napravi, katere ne spadajo v obseg garancije ali jih garancija več ne zajema. V takšnem primeru prosimo, da pošljete napravo na naslov naše servisne službe.

# TR GARANTİ BELGESİ

## Sayın Müşterimiz,

Ürünlerimiz üretim esnasında sıkı bir kalite kontrolden geçirilir. Buna rağmen alet veya cihazınız tam doğru şekilde çalışmadığında ve bozulduğunda bu durumdan çok üzgün olduğumuzu belirtir ve bozuk olan aleti/cihazı Garanti Belgesinin alt bölümünde açıklanan Servis Hizmetlerine göndermenizi rica ederiz. Bize ayrıca aşağıda açıklanan Servis telefon numarasından da her zaman ulaşabilirsiniz. Size her konuda memnuniyetle bilgi veririz. Garanti haklarından faydalanmak için aşağıdaki kurallar geçerlidir:

1. Bu Garanti koşulları ek Garanti Hizmetlerini düzenler. Kanuni Garanti Haklarınızı bu Garanti düzenlemesinden etkilenmez ve saklı kalır. Garanti kapsamında sunduğumuz hizmetler ücretsizdir.
2. Garanti kapsamına sadece malzeme ve üretim hatasından kaynaklanan eksiklik ve ayıplar dahildir. Bu durumlarda garanti hizmetleri sadece arızanın onarımı veya aletin/cihazın değiştirilmesi ile sınırlıdır. Aletlerimizin ve cihazlarımızın ticari ve endüstriyel kullanım amacı için tasarlanmadığını lütfen dikkate alınız. Bu nedenle aletin/cihazın ticari ve endüstriyel işletmelerde kullanılması veya benzer çalışmalarda çalıştırılması durumunda Garanti Sözleşmesi geçerli değildir. Ayrıca transport hasarları, montaj talimatına veya yönetmeliklere aykırı yapılan montajlardan ve tesisatlardan kaynaklanan hasarlar, kullanma talimatına riayet etmeme nedeniyle oluşan hasarlar (örneğin yanlış bir şebeke gerilimine veya akım türüne bağlama gibi), kullanım amacına veya talimatlara aykırı kullanımdan kaynaklanan hasarlar (örneğin alete/cihaza aşırı yüklenme veya kullanımına izin verilmeyen alet veya aksesuar), bakım ve güvenlik talimatlarına riayet edilmemesinden kaynaklanan hasarlar, aletin/cihazın içine yabancı maddenin girmesi (örneğin kum, taş veya toz), zor kullanma veya harici zorlamalardan kaynaklanan hasarlar (örneğin aşağı düşme nedeniyle oluşan hasar) ve kullanıma bağlı oluşan aşınma gibi durumlar garanti kapsamına dahil değildir.  
  
Alet/cihaz üzerinde herhangi bir çalışma yapıldığında veya müdahalede bulunulduğunda garanti hakkı sona erer.
3. Garanti süresi 5 yıldır ve garanti süresi aletin/cihazın satın alındığı tarihte başlar. Anzayı tespit ettiğinizde garanti hakkından faydalanma talebi, garanti süresi dolmadan iki hafta önce bildirilmelidir. Garanti süresi dolduktan sonra garanti hakkından faydalanma talebinde bulunulamaz. Aletin/cihazın onarılması veya değiştirilmesi garanti süresinin uzamasına yol açmaz ayrıca onarılan alet veya takılan parçalar için yeni bir garanti süresi oluşmaz. Bu aynı zamanda yerinde verilen Servis Hizmetleri için de geçerlidir.
4. Garanti hakkından faydalanmak için arızalı aleti, gönderi ücreti göndericiye ait olmak üzere aşağıda belirtilen adrese postalayın. Satın aldığınız tarihi belirten orijinal fişi veya başka bir belgeyi de alet ile birlikte gönderin. Bu nedenle kasa fişini belgelemek için daima iyice saklayın! Arıza ve şikayet sebebini mümkün olduğunca doğru şekilde açıklayın. Aletin arızası garanti kapsamına dahil olduğunda size en kısa zamanda onarılmış veya yeni bir alet/cihaz gönderilecektir.

Ayrıca garanti kapsamına dahil olmayan veya garant isuresi dolan arızalan ücreti karşılığında memnuniyetle onarız. Bunun için aleti/cihazı lütfen Servis adresimize gönderin.

# N GARANTIDOKUMENT

## Kjære kunde!

Våre produkter er underlagt streng kvalitetskontroll. Dersom denne maskinen en gang likevel ikke skulle fungere forskriftsmessig, beklager vi dette sterkt og ber deg henvende deg til vår kundeservice, under den adresse som er angitt på dette garantikortet. Vi står også gjerne til disposisjon for deg på telefon under de service-telefonnumre som er angitt under. Følgende vilkår gjelder for å gjøre gjeldende garantikrav:

1. Disse garantivilkårene regulerer tilleggs-garantiytelser. Dine lovfestede krav på garantiytelser berøres ikke av denne garantien. Vår garantiytelse er gratis for deg.
2. Garantiytelsen gjelder utelukkende mangler som kan tilbakeføres til material- eller produksjonsfeil, og den er begrenset til å gjelde utbedring av disse manglene eller en utskifting av maskinen. Vær oppmerksom på at våre maskiner ikke er konstruert for bruk innen næringsliv, håndverk eller industriell bruk. Slik bruk er ikke forskriftsmessig. En garantikontrakt opprettes derfor ikke dersom maskinen brukes i næringslivet, håndverks- eller industribedrifter, eller blir brukt til arbeider som kan likestilles med en slik bruk. I tillegg dekker vår garanti ikke erstatningsytelser for transportskader, skader som skyldes at monteringsveiledningen ikke er blitt fulgt, eller som skyldes ikke-forskriftsmessig installasjon, som skyldes at bruksanvisningen ikke er blitt fulgt (f.eks. ved at maskinen koples til feil nettspenning eller strømtype), som skyldes misbruk eller ikke-forskriftsmessig bruk (f.eks. overbelastning av maskinen eller bruk av ikke godkjente redskaper og tilbehør), som skyldes at vedlikeholds- eller sikkerhetsforskriftene ikke er blitt fulgt, som skyldes at det er trengt uvedkommende gjenstander inn i maskinen (f.eks. sand, steiner eller støv), som skyldes bruk av makt eller ytre påvirkning (f.eks. skader på grunn av at maskinen har falt ned), samt som skyldes vanlig, naturlig slitasje i samsvar med bruken.

Garantikravet tapes dersom det allerede er utført inngrep på maskinen.

3. Garantitiden gjelder i 5 år og begynner å løpe på kjøpsdatoen for maskinen. Garantikrav skal gjøres gjeldende for utløpet av garantitiden og innen to uker etter at du har oppdaget defekten. Det er ikke mulig å gjøre gjeldende garantikrav etter at garantitiden er utløpt. Reparasjon eller utskifting av maskinen fører verken til en forlengelse av garantitiden eller til at en ny garantitid begynner å gjelde for maskinen eller eventuelle monterte reservedeler på grunn av denne garantiytelsen. Dette gjelder også ved anvendelse av service på stedet.
4. Vennligst send den defekte maskinen portofritt inn til den adresse som er angitt under, for å gjøre dine garantikrav gjeldende. Legg originalen av kvitteringen for kjøpet, eller et annet datert bilag som dokumenterer kjøpet, ved maskinen. Vennligst ta derfor godt vare på kassakvitteringen som dokumentasjon av kjøpet! Gi oss en så nøyaktig beskrivelse som mulig av årsaken til reklamasjonen. Dersom defekten på maskinen dekkes av vår garantiytelse, vil du omgående få i retur en reparert eller en ny maskin.

Mot betaling av kostnadene utbedrer vi naturligvis også gjerne andre defekter på maskinen, som ikke, eller ikke lenger er dekket av garantien. I et slikt tilfelle må du vennligst sende maskinen inn til vår servicebedrift.

# IS ÁBYRGÐARSKÍRTEINI

## Kæri viðskiptavinur,

vörur okkar ganga undir strangt gæðaeftirlit. Okkur þætti leitt ef að gallar í þessu tæki myndust og biðjum þig í því tilfelli vinsamlegast að hafa samband við þjónustudeild okkar. Heimilisfangið er að finna að neðan á þessu skírteini. Gjarnan hjálpum við líka í gegnum síma í þjónustunúmerinu okkar. Fyrir bætur og ábyrgð gildir eftirfarandi:

1. Þessi ábyrgðarskírteini segja fyrir um aukalegar ábyrgðarbætur. Lagalegur bótaréttur verður í gegnum þetta skírteini ekki skertur. Ábyrgðartaka okkar er þér að kostnaðarlausu.
2. Ábyrgð gildir eingöngu við galla, sem rekja má beint til efnis- eða framleiðslugalla og er skorður við viðgerð eða skipti á keyptu tæki. Vinsamlegast athugið að tækin okkar eru ekki hönnuð til atvinnunotkunar né til notkunar í iðnaði. Í þessháttar tilvikum sem að tækið er notað í atvinnuskini, í iðnaði eða sambærilegt, fellur ábyrgðin úr gildi. Auk þess berum við ekki ábyrgð á aukalegum kostnaði t.d. fyrir sendingakostnaði og skemmdum verandi sendingar, skemmdir sem hljótað af rangri samsetningu og vanhirdingu um notandahandbókina (t.d. tæki tengt við ranga spennu eða straum), misnotkun eða óviðeigandi notkun (t.d. ofgera tækinu eða með ekki þar til gerðum ísethlutum og fylgihlutum, vanvirðingu við hirðingu og öryggisleiðbeinungum, ef að aðskotahlutir komast inn í tækið (t.d. sandur eða ryk), niðingshátt eða mishöndlun (t.d. ef tækið er látið falla niður) né venjulegu sliti á tækinu.  
  
Ábyrgðin fellur einnig úr gildi ef að tækið hefur verið tekið í sundur eða búið að gera við það að utanaðkomandi aðila.
3. Ábyrgðin gildir í 5 ár og tekur gildi við kaup á tækinu. Sækja verður um bætur í síðasta lagi fyrir lok ábyrgðartímabilsins og í síðasta lagi 2 vikum eftir að galli hefur verið uppgötvaður. Ábyrgð eftir að ábyrgðartímabil er útrunnið getur ekki verið tekin til greina. Viðgerð eða skipti á tæki framlengir ekki ábyrgðartímabilið og ekki verður gerð ný né aukaleg ábyrgðaryfirlýsing á þeim varahlutum sem sett voru í tækið. Þetta gildir líka ef að gert var við tækið á staðnum.
4. Til að halda bætur eða viðgerð sendið vinsamlegast bilað tækið á okkar kostnaði til heimilisfangsins sem er að finna hér fyrir neðan. Vinsamlegast látið kaupkvittunina fylgja með eða staðfestingu á kaupunum. Gætið þess vegna vel að geyma kvittunina! Skýrið vinsamlegast vel og greinilega frá þeim ástæðum hvers vegna farið er fram á viðgerð eða endurgreiðslu. Ef að tækið er gallað verður þér sent viðgert eða nýtt tæki til baka.

Að sjálfsgöðu gerum við líka við billuð tæki sem ekki lengur eru í ábyrgð eða falla ekki undir ábyrgðaryfirlýsingu okkar á þinn kostnað. Í þeim tilvikum sendið vinsamlegast tækið til okkar til þjónustuheimilisfangsins hér að neðan.

# LV GARANTIJAS TALONS

## Augsti cienītā kliente, augsti godātais klient,

mūsu ražojumi ir pakļauti stingrai kvalitātes kontrolei. Ja šī ierīce tomēr kādreiz nedarbojas nevainojami, mēs to ļoti nožēlojam un lūdzam jūs griezties mūsu apkalpošanas dienestā, kura adrese norādīta uz šī garantijas talona. Jūs varat arī zvanīt mums pa norādīto tālruna numuru. Lai iesniegtu garantijas prasības, jāievēro šādi nosacījumi:

1. Šie garantijas noteikumi reglamentē papildu garantijas pakalpojumus. Jūsu likumīgās garantijas prasības šī garantija neskar. Mūsu garantijas pakalpojumi jums ir bez maksas.
2. Garantijas pakalpojumi izplatās vienīgi uz defektiem, kas ir izskaidrojami ar materiāla vai ražošanas kļūdām un ir ierobežoti ar šo defektu novēršanu vai ierīces apmaiņu. Lūdzu ņemiet vērā, ka mūsu ierīces atbilstoši priekšrakstam nav konstruētas komerciālai, amatnieciskai vai rūpnieciskai izmantošanai. Tādēļ garantijas līgumu nenoslēdz, ja ierīci izmanto komerciālos, amatniecības un rūpniecības uzņēmumos, kā arī tamlīdzīgās darbībās. Bez tam no mūsu garantijas ir izslēgta zaudējumu atlīdzināšana par bojājumiem, kas radušies transportēšanas laikā, bojājumiem, kas radušies saistībā ar montāžas instrukcijas neievērošanu vai tehniski nepareizu montāžu, lietošanas instrukcijas neievērošanu (kā piemēram, pieslēdzot nepareizam tīkla spriegumam vai strāvas veidam), ļaunprātīgu vai nelietpratīgu izmantošanu (kā piemēram, ierīces pārslogošana vai nepielautu ievietojamo instrumentu vai piederumu izmantošana), apkopes un drošības noteikumu neievērošanu, svešķermeņu iekļūšanu ierīcē (kā piemēram, smilts, akmeņi vai putekļi), spēka pielietošanu vai ārežām iedarbībām (kā piemēram, nokritot), kā arī izmantošanai atbilstošu, parastu nodilumu.
- Garantijas prasība zaudē spēku, ja ierīcei jau tikušas veiktas kādas iejaukšanās darbības.
3. Garantijas termiņš ir 5 gadi un tas sākas ar ierīces pirkuma datumu. Garantijas prasības ir jāiesniedz pirms garantijas termiņa izbeigšanās divu nedēļu laikā, no brīža, kad esat atklājuši defektu. Garantijas prasību iesniegšana pēc garantijas termiņa izbeigšanās ir izslēgta. Ierīces remonta vai apmaiņas rezultātā garantijas termiņš netiek ne pagarināts, ne arī noteikts jauns garantijas termiņš saistībā ar šo darbību ierīcei vai iespējamām iemontētajām rezerves daļām. Tas pats ir spēkā arī, izmantojot apkalpošanu uz vietas.
4. Lai iesniegtu garantijas prasību, lūdzu, pārsūtiet bojāto ierīci bez maksas uz apakšā norādīto adresi. Pievienojiet pārdošanas dokumenta oriģinālu vai citu pirkuma pierādījumu ar datumu. Tādēļ, lūdzu, labi uzglabājiet kases čeku kā pierādījumu! Lūdzu, iespējami precīzāk aprakstiet pretenzijas iemeslu. Ja ierīces defekts ir iekļauts mūsu garantijas pakalpojumos, jūs nekavējoties saņemsiet saremontētu vai jaunu ierīci.

Pats par sevi saprotams, ka mēs par maksu labprāt novēršam ierīces defektus, kas nav vispār vai vairs nav iekļauti garantijas apjomā. Šim nolūkam, lūdzu, nosūtiet ierīci uz mūsu apkalpošanas dienesta adresi.

## **D GARANTIEURKUNDE**

### **Sehr geehrte Kundin, sehr geehrter Kunde,**

unsere Produkte unterliegen einer strengen Qualitätskontrolle. Sollte dieses Gerät dennoch einmal nicht einwandfrei funktionieren, bedauern wir dies sehr und bitten Sie, sich an unseren Servicedienst unter der auf dieser Garantiekarte angegebenen Adresse zu wenden. Gern stehen wir Ihnen auch telefonisch über die unten angegebene Servicrufnummer zur Verfügung. Für die Geltendmachung von Garantieansprüchen gilt Folgendes:

1. Diese Garantiebedingungen regeln zusätzliche Garantieleistungen. Ihre gesetzlichen Gewährleistungsansprüche werden von dieser Garantie nicht berührt. Unsere Garantieleistung ist für Sie kostenlos.
2. Die Garantieleistung erstreckt sich ausschließlich auf Mängel, die auf Material- oder Herstellungsfehler zurückzuführen sind und ist auf die Behebung dieser Mängel bzw. den Austausch des Gerätes beschränkt. Bitte beachten Sie, dass unsere Geräte bestimmungsgemäß nicht für den gewerblichen, handwerklichen oder industriellen Einsatz konstruiert wurden. Ein Garantievertrag kommt daher nicht zustande, wenn das Gerät in Gewerbe-, Handwerks- oder Industriebetrieben sowie bei gleichzusetzenden Tätigkeiten eingesetzt wird.  
Von unserer Garantie sind ferner Ersatzleistungen für Transportschäden, Schäden durch Nichtbeachtung der Montageanleitung oder aufgrund nicht fachgerechter Installation, Nichtbeachtung der Gebrauchsanleitung (wie durch z.B. Anschluss an eine falsche Netzspannung oder Stromart), missbräuchliche oder unsachgemäße Anwendungen (wie z.B. Überlastung des Gerätes oder Verwendung von nicht zugelassenen Einsatzwerkzeugen oder Zubehör), Nichtbeachtung der Wartungs- und Sicherheitsbestimmungen, Eindringen von Fremdkörpern in das Gerät (wie z.B. Sand, Steine oder Staub), Gewaltanwendung oder Fremdeinwirkungen (wie z. B. Schäden durch Herunterfallen) sowie durch verwendungsgemäßen, üblichen Verschleiß ausgeschlossen.

Der Garantieanspruch erlischt, wenn an dem Gerät bereits Eingriffe vorgenommen wurden.

3. Die Garantiezeit beträgt 5 Jahre und beginnt mit dem Kaufdatum des Gerätes. Garantieansprüche sind vor Ablauf der Garantiezeit innerhalb von zwei Wochen, nachdem Sie den Defekt erkannt haben, geltend zu machen. Die Geltendmachung von Garantieansprüchen nach Ablauf der Garantiezeit ist ausgeschlossen. Die Reparatur oder der Austausch des Gerätes führt weder zu einer Verlängerung der Garantiezeit noch wird eine neue Garantiezeit durch diese Leistung für das Gerät oder für etwaige eingebaute Ersatzteile in Gang gesetzt. Dies gilt auch bei Einsatz eines Vor-Ort-Services.
4. Für die Geltendmachung Ihres Garantieanspruches übersenden Sie bitte das defekte Gerät portofrei an die unten angegebene Adresse. Fügen Sie den Verkaufsbeleg im Original oder einen sonstigen datierten Kaufnachweis bei. Bitte bewahren Sie deshalb den Kassenbon als Nachweis gut auf! Beschreiben Sie uns bitte den Reklamationsgrund möglichst genau. Ist der Defekt des Gerätes von unserer Garantieleistung erfasst, erhalten Sie umgehend ein repariertes oder neues Gerät zurück.

Selbstverständlich beheben wir gegen Erstattung der Kosten auch gerne Defekte am Gerät, die vom Garantieumfang nicht oder nicht mehr erfasst sind. Dazu senden Sie das Gerät bitte an unsere Serviceadresse.

### **iSC Gmbh • Eschenstrasse, 6 • 94405 Landau/Isar (Deutschland)**

Telefon: +49 [0] 180 5 120 509 • Telefax +49 [0] 180 5 835 830 (Anruferkosten: 0,14 Euro/Minute, Festnetz der T-Com)  
E-Mail: [info@isc-gmbh.info](mailto:info@isc-gmbh.info) • Internet: [www.isc-gmbh.info](http://www.isc-gmbh.info)

**Service Hotline: 01805 120 509** (0,14 €/min, Festnetz T-Com) **- Mo-Fr: 8:00-20:00 Uhr**

Name:

Projektnummer RT:

Straße / Nr.:

Telefon:

PLZ

Ort

Mobil:

Welcher Fehler ist aufgetreten (genaue Angabe):

Art-Nr.:

I-Nr.:

Sehr geehrte Kundin, sehr geehrter Kunde,  
 Bitte beschreiben Sie uns die von Ihnen festgestellte Fehlfunktion Ihres Gerätes als Grund Ihrer Beanstandung möglichst genau. Dadurch können wir  
 für Sie Ihre Reklamation schneller bearbeiten und Ihnen schneller helfen. Eine zu ungenaue Beschreibung mit Begriffen wie „Gerät funktioniert nicht“  
 oder „Gerät defekt“ verzögert hingegen die Bearbeitung erheblich.

Garantie: JA  NEIN  Kaufbeleg-Nr. / Datum:

Service Hotline kontaktieren - es wird Ihnen eine Projektnummer zugewiesen. Bitte Ihre Anschrift eintragen. Fehlerbeschreibung und bitte Art-Nr. und I-Nr. angeben.  Garantiefall JA/NEIN bitte ankreuzen sowie Kaufbeleg-Nr. und Datum bitte angeben und eine Kopie des Kaufbeleges bitte beiliegen