

- Ⓓ **Gebrauchsanweisung
für Rasentrimmer**
- ⒼⒸ **Directions for Use
Grass Trimmer**
- Ⓕ **Mode d'emploi
Faucheuse**
- ⒼⒻ **Gebruiksaanwijzing
voor grastrimmer**
- Ⓘ **Istruzioni per l'uso
per tosaerba a filo**
- Ⓐ **Bruksanvisning
för grästrimmer**
- ⒸⒶ **Návod k použití
Strunová sekačka**
- ⒶⒾ **Návod na obsluhu s
trunovej kosačky**
- ⒼⒾ **Instrucțiuni de utilizare
motocositoare pentru gazon**

ERGO **Pattfield®**
TOOLS



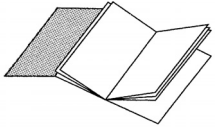
7



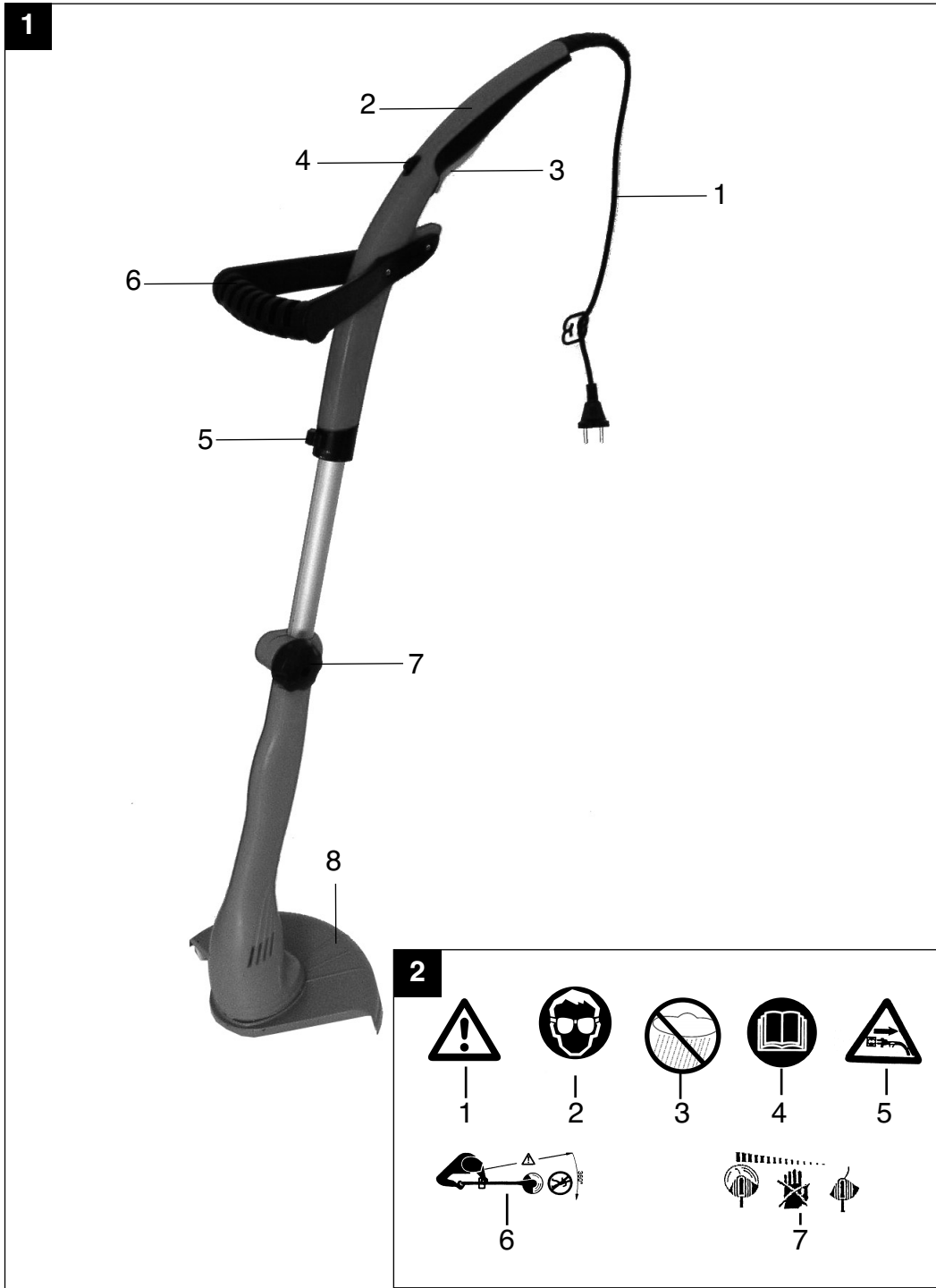
Art.-Nr.: 34.013.12

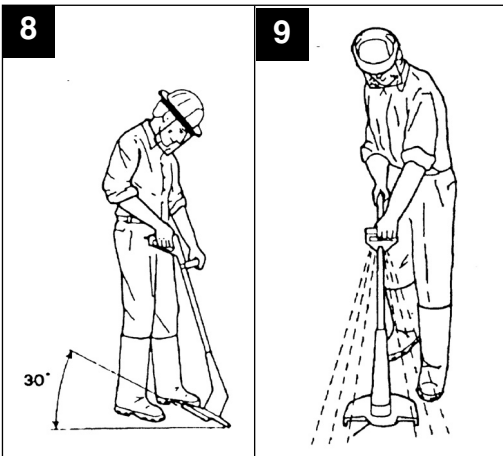
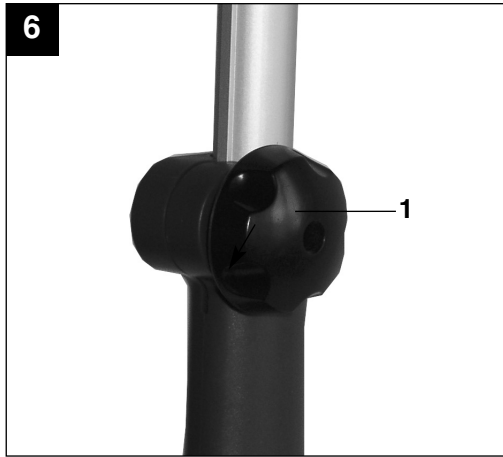
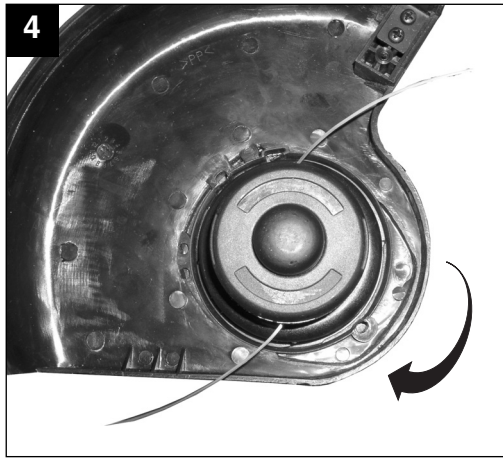
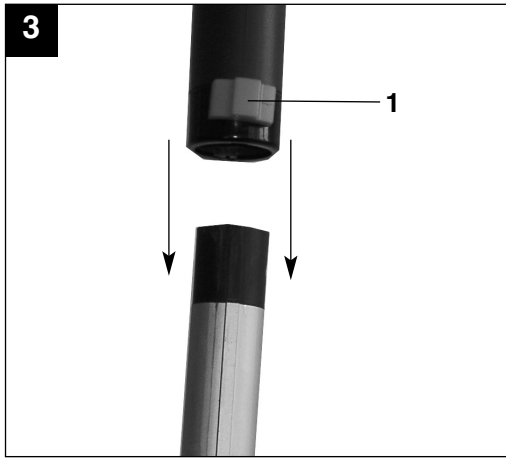
I.-Nr.: 01017

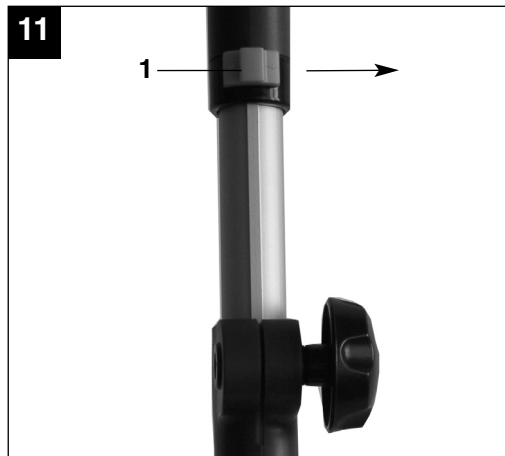
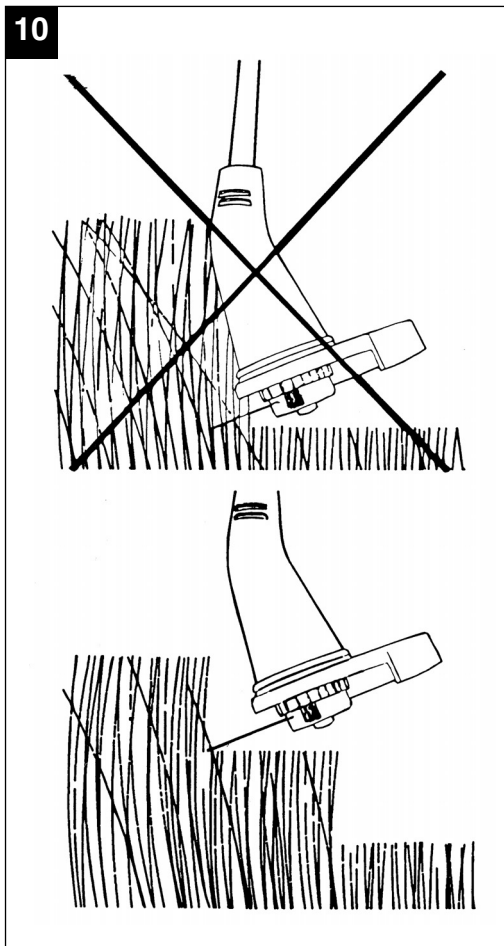
E-RT 3525

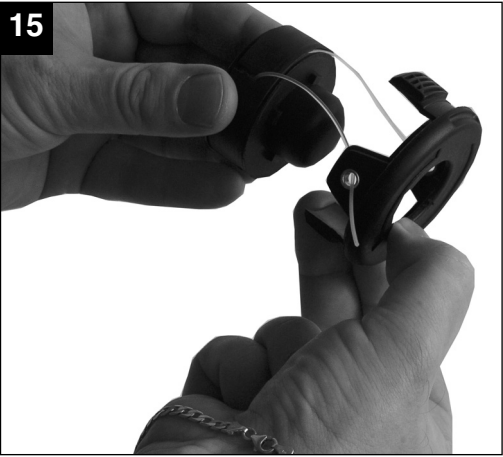


- Ⓓ Bitte Seite 2-5 ausklappen
- Ⓔ Please fold out page 2-5
- Ⓕ Veuillez déplier les page 2-5
- Ⓖ Gelieve blz. 2-5 uit te vouwen
- Ⓘ Aprire le pagine dalla 2-5









1. Gerätebeschreibung (siehe Bild 1)

1. Netzkabel
2. Oberer Handgriff
3. Ein/Aus Schalter
4. Einschaltsperr
5. Stellknopf zum Zerlegen des Gerätes
6. Zusatzhandgriff
7. Drehknopf für Höhenverstellung
8. Schutzabdeckung

2. Wichtige Hinweise



Bitte lesen Sie die Gebrauchsanweisung sorgfältig durch und beachten Sie deren Hinweise. Machen Sie sich anhand dieser Gebrauchsanweisung mit dem Gerät, dem richtigen Gebrauch sowie den Sicherheitshinweisen vertraut.

Bitte bewahren Sie die Hinweise für späteren Gebrauch sicher auf.

Achtung!

Aus Sicherheitsgründen dürfen Kinder und Jugendliche unter 16 Jahren sowie Personen, die mit dieser Gebrauchsanweisung nicht vertraut sind, den Rasentrimmer nicht benutzen.

- Das Gerät darf nur über eine Fehlerstrom-Schutzeinrichtung (RCD) mit einem Auslösestrom von max. 30 mA versorgt werden.
- Führen Sie vor jeder Benutzung eine Sichtprüfung des Gerätes durch. Benützen Sie das Gerät nicht, wenn Sicherheitsvorrichtungen beschädigt oder abgenutzt sind. Setzen Sie nie Sicherheitsvorrichtungen außer Kraft.
- Verwenden Sie das Gerät ausschließlich entsprechend dem in dieser Gebrauchsanweisung angegebenen Verwendungszweck.
- Sie sind für die Sicherheit im Arbeitsbereich verantwortlich.
- Überprüfen Sie das Schneidgut vor Arbeitsbeginn. Entfernen Sie vorhandene Fremdkörper. Achten Sie während des Arbeitens auf Fremdkörper. Sollten Sie dennoch beim Schneiden auf ein Hindernis treffen, setzen Sie bitte die Maschine außer Betrieb und entfernen Sie dieses.
- Arbeiten Sie nur bei ausreichenden Sichtverhältnissen.
- Achten Sie beim Arbeiten immer auf sicheren und festen Stand. Achtung beim Rückwärtsgehen, Stolpergefahr!

- Lassen Sie das Gerät nie unbeaufsichtigt am Arbeitsplatz liegen. Sollten Sie die Arbeit unterbrechen, lagern Sie bitte das Gerät an einem sicheren Ort.
- Sollten Sie Ihre Arbeit unterbrechen, um sich zu einem anderen Arbeitsbereich zu begeben, schalten Sie das Gerät, während Sie sich dorthin begeben, unbedingt ab.
- Benützen Sie das Gerät nie bei Regen oder in feuchter, nasser Umgebung.
- Schützen Sie Ihr Gerät vor Feuchtigkeit und Regen.
- Bevor Sie das Gerät einschalten, überzeugen Sie sich davon, dass der Nylonfaden keine Steine oder andere Gegenstände berührt.
- Arbeiten Sie immer mit angemessener Kleidung, um so Verletzungen des Kopfes, der Hände, der Füße zu verhindern. Tragen Sie zu diesem Zweck einen Helm, eine Schutzbrille (oder eine Schutzblende), hohe Stiefeln (oder festes Schuhwerk und eine lange Hose aus festem Stoff) und Arbeitshandschuhe.
- Wenn das Gerät in Betrieb ist, halten Sie es unbedingt vom Körper entfernt!
- Schalten Sie das Gerät nicht ein, wenn es umgedreht ist bzw. wenn es nicht in der Arbeitsstellung ist.
- Schalten Sie den Motor ab und ziehen Sie den Netzstecker, wenn Sie das Gerät nicht benutzen, Sie es unbewacht lassen, Sie es kontrollieren, das Versorgungskabel beschädigt ist, Sie die Spule entnehmen bzw. austauschen, Sie das Gerät von einem Ort zum anderen transportieren
- Halten Sie das Gerät von anderen Personen, insbesondere Kindern und auch von Haustieren fern; im geschnittenen und aufgewirbelten Gras könnten Steine und andere Gegenstände sein.
- Halten Sie während der Arbeit von anderen Personen und Tieren einen Abstand von mindestens 5 m.
- Schneiden Sie nicht gegen harte Gegenstände. So vermeiden Sie es, sich zu verletzen und das Gerät zu beschädigen.
- Verwenden Sie den Rand der Schutzvorrichtung, um das Gerät von Mauern, verschiedenen Oberflächen, sowie zerbrechlichen Dingen fernzuhalten.
- Verwenden Sie das Gerät nie ohne die Schutzvorrichtung.

⚠ ACHTUNG! Die Schutzvorrichtung ist für Ihre Sicherheit und die Sicherheit anderer, sowie für ein korrektes Funktionieren der Maschine wesentlich. Das Nichtbeachten dieser Vorschrift führt abgesehen davon, daß dadurch

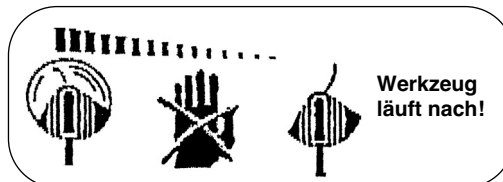
D**eine potentielle Gefahrenquelle geschaffen wird, zum Verlust des Garantieanspruches.**

- Versuchen Sie nicht, die Schneidvorrichtung (Nylonfaden) mit den Händen anzuhalten. Warten Sie immer ab, bis sie von allein anhält.
- Verwenden Sie keinen anderen als den Original-Nylonfaden. Verwenden Sie anstelle des Nylonfadens auf keinen Fall Metalldrähte.
- Seien Sie vorsichtig gegen Verletzungen an der Einrichtung, die zum Abschneiden der Fadenlänge dient.
- Achten Sie darauf, dass Luftöffnungen frei von Verschmutzungen sind.
- Ziehen Sie nach dem Gebrauch den Netzstecker und überprüfen Sie die Maschine auf Beschädigung.
- Versuchen Sie nicht, mit dem Gerät Gras zu schneiden, das nicht am Boden wächst; versuchen Sie zum Beispiel nicht, Gras zu schneiden, das an Mauern oder auf Steinen, usw. wächst.
- Im Arbeitsbereich des Rasentrimmers ist der Benutzer Dritten gegenüber für Schäden verantwortlich, die durch die Benutzung des Gerätes verursacht werden.
- Überqueren Sie mit eingeschaltetem Gerät keine Straßen oder Kieswege.
- Wenn Sie das Gerät nicht benutzen, bewahren Sie es an einem trockenen und für Kinder unzugänglichen Ort auf.
- Verwenden Sie das Gerät nur so, wie es in dieser Bedienungsanleitung beschrieben ist und halten Sie es immer senkrecht zum Boden. Jede andere Stellung ist gefährlich.
- Überprüfen sie regelmäßig, ob die Schrauben richtig angezogen sind.
- Die Netzspannung muss mit der Spannung übereinstimmen, die auf dem Datenschild angegeben ist.
- Die Anschlussleitung muss regelmäßig auf Anzeichen einer Verletzung oder Alterung untersucht werden. Das Gerät darf nicht benutzt werden, falls der Zustand der Anschlussleitung nicht einwandfrei ist.
- Die verwendeten Anschlussleitungen dürfen nicht leichter als leichte Gummischlauchleitungen HO7RN-F nach DIN 57282/VDE 0282 sein und einen Mindestdurchmesser von 1,5 mm² aufweisen. Die Steckverbindungen müssen Schutzkontakte aufweisen und die Kupplung muss spritzwassergeschützt sein.
- Die zu schneidende Fläche immer von Kabeln und anderen Gegenständen frei halten.
- Muss das Gerät zum Transport angehoben werden, ist der Motor abzustellen und der Stillstand des Werkzeuges abzuwarten. Vor dem

Verlassen des Gerätes ist der Motor stillzusetzen und der Netzstecker zu ziehen.

- Bevor Sie das Gerät an das Stromnetz anschließen, versichern Sie sich, dass keines der drehenden Elemente beschädigt ist und die Fadenrolle korrekt eingesetzt und befestigt ist.
- Während des Betriebs dürfen Sie auf keinen Fall gegen harte Gegenstände schneiden, nur so vermeiden Sie Verletzungen des Bedieners und Schäden am Gerät.
- Für die Instandhaltung nur Original-Ersatzteile verwenden.
- Reparaturen dürfen nur von einem Elektrofachmann durchgeführt werden.
- Vor Inbetriebnahme der Maschine und nach irgendwelchem Aufprall, prüfen Sie sie auf Anzeichen von Verschleiß oder Beschädigung, und lassen Sie notwendige Reparaturen durchführen.
- Halten Sie immer Hände und Füße von der Schneideeinrichtung entfernt, vor allem, wenn Sie den Motor einschalten.
- Nach dem Herausziehen eines neuen Fadens halten Sie die Maschine immer in ihre normale Arbeitsposition, bevor Sie eingeschaltet wird.
- Benutzen Sie nie Ersatz- und Zubehörteile, die vom Hersteller nicht vorgesehen oder empfohlen sind.
- Ziehen Sie den Netzstecker ab vor Prüfungen, Reinigungen oder Arbeiten an der Maschine und wenn sie nicht im Gebrauch ist.
- Wird die Leitung während des Gebrauchs beschädigt, trennen Sie sie sofort vom Netz. DIE LEITUNG NICHT BERÜHREN, BEVOR SIE VOM NETZ GETRENNT IST.
- Halten Sie die Verlängerungsleitung von den Schneidwerkzeugen fern.

⚠ Achtung: Nach dem Abstellen rotiert der Nylonfaden noch einige Sekunden nach!



3. Erklärung des Hinweisschildes (siehe Bild 2) auf dem Gerät

- Pos. 1:** Warnung!
Pos. 2: Augenschutz tragen!
Pos. 3: Vor Feuchtigkeit schützen!
Pos. 4: Vor Inbetriebnahme lesen Sie die Gebrauchsanweisung!
Pos. 5: Vor der Prüfung einer beschädigten Anschlussleitung Netzstecker ziehen!
Pos. 6: Dritte aus dem Gefahrenbereich fernhalten!
Pos. 7: Werkzeug läuft nach!

4. Technische Daten

Netzspannung:	230 V ~ 50 Hz
Leistung	350 Watt
Schnittkreis	Ø 25 cm
Umdrehungen n_0	11.000 min ⁻¹
Schneidfaden	Ø 1,2 mm
Schalldruckpegel L_{pA}	84 dB(A)
Schalleistungspegel L_{WA}	96 dB(A)
Vibration a_{hv}	5 m/s ²
Schutzklasse	II/□
Gewicht	2,2 kg

Geräusch und Vibration wurden gemessen nach EN 786.

5. Zusammenbau des Rasentrimmers

- **Montage des Griffteiles am Teleskoprohr**
Stecken Sie das Griffteil bis zum Anschlag auf das Teleskoprohr (Bild 3). Der Stellknopf (1) rastet selbstständig ein.
- **Montage der Schutzhaube**
Die Schutzhaube auf den Motorkopf stecken (Bild 4) und anschließend im Uhrzeigersinn drehen bis zum Einrasten (Bild 5). Mit den beiliegenden Schrauben befestigen (Bild 5).

6. Ordnungsgemäßer Gebrauch

Das Gerät ist zum Schneiden von Rasen, kleinen Grasflächen im privaten Haus- und Hobbygarten bestimmt.

Als Geräte für den privaten Haus- und Hobbygarten werden solche angesehen, die nicht in öffentlichen

Anlagen, Parks, Sportstätten, an Straßen und in der Land- und Forstwirtschaft eingesetzt werden. Die Einhaltung der vom Hersteller beigefügten Gebrauchsanweisung ist Voraussetzung für den ordnungsgemäßen Gebrauch des Gerätes.

Achtung! Wegen Gefahr von Personen und Sachschaden darf das Gerät nicht zum Zerkleinern im Sinn von Kompostieren verwendet werden.

Die Maschine darf nur nach ihrer Bestimmung verwendet werden. Jede weitere darüber hinausgehende Verwendung ist nicht bestimmungsgemäß. Für daraus hervorgerufene Schäden oder Verletzungen aller Art haftet der Benutzer/Bediener und nicht der Hersteller.

Bitte beachten Sie, dass unsere Geräte bestimmungsgemäß nicht für den gewerblichen, handwerklichen oder industriellen Einsatz konstruiert wurden. Wir übernehmen keine Gewährleistung, wenn das Gerät in Gewerbe-, Handwerks- oder Industriebetrieben sowie bei gleichzusetzenden Tätigkeiten eingesetzt wird.

7. Vor Inbetriebnahme

Durch die Höhenverstellung kann eine optimale Arbeitsposition eingestellt werden.

Höhenverstellung:

Stellen Sie den Rasentrimmer fest auf den Boden. Durch Lösen des Drehknopfes (Bild 6 Pos. 1) und anschließende Verstellung des Teleskoprohres kann die Höhe körpergerecht eingestellt werden. Dann den Drehknopf wieder festziehen.

8. Inbetriebnahme

Der Rasentrimmer ist nur zum Schneiden von Rasen bestimmt.

Der Rasentrimmer besitzt ein teilautomatisches Fadenverlängerungssystem. Bei jeder Betätigung des teilautomatischen Fadenverlängerungssystems wird der Faden automatisch verlängert, damit Sie immer mit der optimale Schnittbreite Ihren Rasen kürzen.

Bitte Berücksichtigen Sie, dass der Verschleiß des Fadens durch häufige Betätigung des Fadenverlängerungsautomatik erhöht wird.

D**Hinweis:**

Wenn Ihre Maschine zum ersten Mal in Betrieb genommen wird, wird das eventuell überstehende, überschüssige Ende des Schnitfadens von der Schneideklinge der Schutzhaube gekürzt.

Ist der Faden bei der ersten Inbetriebnahme zu kurz, drücken Sie den Knopf an der Fadenspule und ziehen den Faden kräftig heraus. Beim ersten Anlauf wird der Schnitfaden automatisch auf optimale Länge gekürzt.

Um die höchste Leistung von Ihrem Rasentrimmer zu erhalten, sollten Sie bitte den folgenden Anweisungen folgen:

- Verwenden Sie den Rasentrimmer nicht ohne Schutzvorrichtung.
- Mähen Sie nicht, wenn das Gras nass ist. Die besten Ergebnisse erzielen Sie bei trockenem Gras.
- Das Netzkabel an das Verlängerungskabel anschließen und dieses am Handgriff einhängen. (Bild 7)
- Um Ihren Rasentrimmer einzuschalten, drücken Sie die Einschaltsperrle (Bild 1 Pos. 4) und anschließend den Ein/Ausschalter (Bild 1 Pos. 3).
- Um Ihren Rasentrimmer auszuschalten, lassen Sie den Ein/Aus Schalter (Bild 1 / Pos.3) wieder los.
- Den Rasentrimmer nur dann an das Gras annähern, wenn der Schalter gedrückt ist, d.h. wenn der Rasentrimmer in Betrieb ist.
- Um richtig zu schneiden, das Gerät seitlich schwenken und Vorwärtsgang. Halten Sie den Rasentrimmer dabei um ca. 30° geneigt (siehe Bild 8 und Bild 9).
- Bei langem Gras muss das Gras von der Spitze aus stufenweise kürzer geschnitten werden (siehe Bild 10).
- Nutzen Sie die Schutzhaube, um einen unnötigen Fadenverschleiß zu vermeiden.
- Halten Sie den Rasentrimmer fern von harten Gegenständen, um einen unnötigen Fadenverschleiß zu vermeiden.

9. Verwendung des Rasentrimmers als Kantenschneider

Um die Kanten von Rasen und Beeten zu schneiden, kann der Rasentrimmer auf folgende Weise umfunktioniert werden:

- Die elektrische Versorgung des Rasentrimmers abschalten.
- Schieben Sie den Stellknopf (Bild 11 Pos. 1) in Pfeilrichtung und ziehen Sie das Handgriffteil von der Teleskopstange. Anschließend stecken sie das Handgriffteil um 180° verdreht auf die Teleskopstange. Der Stellhebel rastet wieder selbstständig ein.
- Auf diese Weise hat man den Rasentrimmer zu einem Kantenschneider umfunktioniert, mit dem man Vertikalschnitte des Rasens ausführen kann (Bild 12).

10. Austausch der Fadenspule

Achtung! Vor Austausch der Fadenspule ist unbedingt der Netzstecker zu ziehen!

- Drücken Sie seitlich auf die gekennzeichneten Felder der Spulenabdeckung und entnehmen diese mit der Spule (Bild 13 und Bild 14). Achten Sie bitte darauf, dass die Feder nicht verloren geht.
- Entnehmen Sie die leere Fadenspule.
- Führen Sie die Fadenenden der neuen Fadenspule durch die Ösen der Spulenandeckung.
- Setzen Sie die Spulenabdeckung mit der Spule wieder in die Spulenaufnahme ein.
- Beim ersten Anlauf wird der Schnitfaden automatisch auf die optimale Länge gekürzt.

Achtung! Weggeschleuderte Teile des Nylonfadens können zu Verletzungen führen!

11. Wartung und Pflege

- Vor dem Abstellen und Reinigen den Rasentrimmer ausschalten und den Netzstecker ziehen
- Ablagerungen an der Schutzabdeckung mit einer Bürste entfernen
- Den Kunststoffkörper und die Kunststoffteile mit leichtem Haushaltsreiniger und einem feuchten Tuch säubern
- Verwenden Sie für die Reinigung keine aggressiven Mittel oder Lösungsmittel!
- Den Rasentrimmer nie mit Wasser abspritzen. Vermeiden Sie unbedingt ein Eindringen von Wasser in das Gerät.

12. Störungen

- Gerät läuft nicht: Überprüfen Sie, ob das Netzkabel ordnungsgemäß angeschlossen ist und prüfen Sie die Netzsicherungen. Falls das Gerät trotz vorhandener Spannung nicht funktioniert, senden Sie es bitte an die angegebene Kundendienstadresse.

13. Entsorgung

- **Achtung!**
Der Rasentrimmer und dessen Zubehör bestehen aus verschiedenem Material, wie z. B. Metall und Kunststoffe. Führen Sie defekte Bauteile der Sondermüllentsorgung zu. Fragen Sie im Fachgeschäft oder in der Gemeindeverwaltung nach!

14. Ersatzteilbestellung

Bei der Ersatzteilbestellung sollten folgende Angaben gemacht werden:

- Typ des Gerätes
 - Artikelnummer des Gerätes
 - Ident- Nummer des Gerätes
 - Ersatzteil- Nummer des erforderlichen Ersatzteils
- Aktuelle Preise und Infos finden Sie unter www.isc-gmbh.info

GB**1. Items supplied (see Figure 1)**

1. Power cable
2. Upper handle
3. On/Off switch
4. Safety lock-off
5. Button to dismantle the appliance
6. Additional handle
7. Rotary knob for height adjustment
8. Safety cover

2. Important notes

Please read the directions for use carefully and observe the information provided. It is important to consult these instructions in order to acquaint yourself with the grass trimmer, its proper use and safety precautions.

Important!

For safety reasons the grass trimmer is not to be used by children, young people under 16 years of age, or any other persons who are not acquainted with these directions for use.

Keep the instruction manual in a safe place for later use.

- The machine may only be powered via an earth-leakage circuit breaker (RCD) with a maximum operating current of 30 mA.
- Examine the grass trimmer each time before you use it. Do not use the trimmer if any safety devices are damaged or worn. Never put safety devices out of operation.
- Use the grass trimmer only for the purpose specified in these instructions.
- You are responsible for safety in your work area.
- Inspect the items you want to cut before starting to work. Remove any foreign objects you find. Watch out for foreign objects while you work. If you still hit upon an obstacle while cutting, turn off the grass trimmer and remove the obstacle.
- Work only in good visibility.
- Always make sure of your footing while working. Be careful when stepping backwards. Risk of stumbling!
- Never leave the grass trimmer unattended at your work place. Store the trimmer in a safe place during interruptions.
- If you interrupt your work to move to a different position it is imperative to switch off the grass

trimmer while you are moving there.

- Never use the grass trimmer in the rain or in moist or wet conditions.
- Protect the grass trimmer from the damp and rain.
- Before you switch on the grass trimmer, make sure that there are no stones or other objects touching the nylon line.
- Always wear suitable clothing to protect your head, hands and feet from injury. Wear a helmet, goggles or visor, high boots or strong shoes, long trousers made of tough material, and work gloves.
- Be sure to hold the grass trimmer away from your body when it is switched on!
- If the grass trimmer is turned over or if it is not in working position, do not switch it on.
- Switch off the motor and pull out the power plug when you are not using the grass trimmer, when you leave the trimmer unattended, when you are checking the trimmer, if the power cable is damaged, when you want to remove and replace the spool, and when you are moving the trimmer to another location.
- Keep the grass trimmer away from other persons, particularly children and pets. There may be stones and other objects in the flying cut grass.
- Keep at least 5 m away from other persons and animals when you are working with the grass trimmer.
- To prevent injury to yourself and damage to the grass trimmer, never cut against hard objects.
- Use the edge of the guard to keep the grass trimmer away from walls, changes of surface and fragile objects.
- Never use the grass trimmer without a guard.

⚠ CAUTION! The guard is vital for your safety and for the safety of others, and it is also essential for the grass trimmer to work correctly. Failure to observe this instruction will not only create a potential hazard, it will also result in the loss of your rights under the warranty.

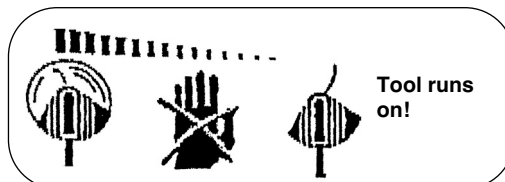
- Never try to stop the cutter (nylon line) with your hands. Wait until it stops by itself.
- It is imperative to use only the original nylon line. Never use metal wire instead of the nylon line.
- Beware of injuring yourself on the line cutting device.
- Keep the air vents clear of dirt.
- After use, unplug the machine and check it for damage.

- Never attempt to cut grass that is not growing on the ground. For example, do not try to cut grass growing on walls, rocks, etc.
- Within the working radius of the grass trimmer the user is responsible for any damage caused to third persons by use of the trimmer.
- Never cross roads or pebble paths with the grass trimmer switched on.
- When you are not using the grass trimmer, keep it in a dry place out of the reach of children.
- Use the grass trimmer only as described in these directions for use and always hold it vertical to the ground. All other positions are dangerous.
- Check the screws regularly to see that they are properly tightened.
- The mains voltage must be the same as the voltage specified on the rating plate.
- Check the power cable regularly for signs of damage or aging. Never use the grass trimmer if the power cable is in less than perfect condition.
- Power cables used with the trimmer must not be of a lighter duty class than HO7RN-F rubber-insulated flexible cables according to DIN 57282 / VDE 0282 with a minimum diameter of 1.5 mm². Plug connectors must be equipped with earthing contacts and the coupling must be rain-water-protected.
- Keep cables and other objects out of the area you want to cut.
- If you have to lift the grass trimmer to move it, switch off the motor and wait for the rotating tool to stop. Before you leave the trimmer, switch off the motor and pull out the power plug.
- Before you connect the grass trimmer to the power supply, make sure that none of its moving parts are damaged and that the line spool is correctly inserted and fastened.
- Never cut against hard objects when using the grass trimmer. This is imperative to avoid causing injury to the user and damage to the trimmer.
- Use only original replacement parts for repair and maintenance purposes.
- Have repairs carried out only by a qualified electrician.
- Examine the grass trimmer for signs of wear or damage each time before you use it and after any collisions. Have essential repairs carried out without delay.
- Always keep your hands and feet away from the cutting mechanism, particularly when you switch on the trimmer.
- After pulling out new line, always return the trimmer to normal working position before you switch it on again.
- Never use replacement parts or accessories

which are not foreseen or recommended by the manufacturer.

- Pull out the power plug before carrying out any inspection, cleaning or other work on the trimmer and whenever it is not being used.
- If the cable is damaged during operation, disconnect it immediately from the power supply. **DO NOT TOUCH THE CABLE BEFORE IT IS DISCONNECTED FROM THE POWER SUPPLY.**
- Keep the extension cable away from the cutting tools at all times.

⚠ Caution! The nylon line will run on for a few seconds after the tool is switched off!



3. Symbols used on the appliance (see Figure 2)

- Item 1:** Warning
- Item 2:** Wear eye protection
- Item 3:** Protect from moisture
- Item 4:** Read the instruction manual before starting
- Item 5:** Pull out the mains plug before checking a damaged power cable
- Item 6:** Keep other people out of the danger area
- Item 7:** The tool continues to rotate

4. Technical data

Voltage	230V ~ 50 Hz
Power rating	350 W
Cutting width	ø 25 cm
Speed	11,000 rpm
Nylon cutting line	ø 1.2 mm
Sound pressure level L _{pA}	84 dB(A)
Sound power level L _{WA}	96 dB(A)
Vibration a _{hv}	5 m/s ²
Protection class:	II/□
Weight	2,2 kg

Sound and vibration were measured in accordance with EN 786.

GB

5. Assembling the grass trimmer

- **To install the handle on the telescopic tube**
Fit the handle on the telescopic tube and insert it as far as possible (Figure 3). The button (1) will engage automatically.
- **To install the safety hood**
Place the safety hood on the motor head (Figure 4) and then turn it clockwise until it engages (Figure 5). Secure it with the screws supplied (Figure 5).

6. Proper use

The trimmer is designed for cutting lawns and small areas of grass in private and hobby gardens. Tools for private and hobby gardens are not suitable for use in public facilities, parks and sport centers, along roadways, on farms or in the forestry sector. For the tool to be used properly it is imperative to follow the instructions set out in the manufacturer's directions for use.

Important! It is prohibited to use the tool to chop material for composting because of the potential danger to persons and property.

The machine is to be used only for its prescribed purpose. Any other use is deemed to be a case of misuse. The user / operator and not the manufacturer will be liable for any damage or injuries of any kind caused as a result of this.

Please note that our equipment has not been designed for use in commercial, trade or industrial applications. Our warranty will be voided if the machine is used in commercial, trade or industrial businesses or for equivalent purposes.

7. Before starting

You can adjust the height of the grass trimmer and the position of the auxiliary handle to obtain the optimal working position.

Height adjustment

Place the grass trimmer on a firm surface. You can adjust its height to suit your own height by undoing the rotary knob (Figure 6 Item 1) and then adjusting the telescopic tube. Then tighten the rotary knob again.

8. To start

The grass trimmer is designed only to cut grass. The grass trimmer has a semi-automatic line extension system. Each time you activate the semi-automatic line extension system, the line will be extended to ensure that you can cut your lawn with the perfect cutting width at all times. Please note that the wear on the line will be increased if you activate the semi-automatic line extension system frequently.

Note

If the line is too long when you use the machine for the first time, the surplus end of it will be cut by the blade on the safety hood.

If the line is too short when you start the machine for the first time, press the knob on the line spool and pull the line hard. When you then start the machine for the first time the line will be cut to the perfect length automatically.

Your grass trimmer will work at its best if you observe the following instructions:

- Never use the grass trimmer without its safety devices.
- Do not cut grass when it is wet. The best results are had on dry grass.
- Connect the power cable to an extension cable and hook the extension cable on the handle (Figure 7).
- To switch on your grass trimmer press the safety lock-off (Figure 1 Item 4) and then press the ON/OFF switch (Figure 1 Item 3).
- To deactivate the grass trimmer, let go of the On/Off switch (Figure 1 / Item 3).
- Do not move the grass trimmer against the grass until the switch is pressed, i.e. wait until the trimmer is running.
- For the correct cutting action, swing the grass trimmer to the side as you walk forward, holding it at an angle of approx. 30° as you do so (see Figure 8 and Figure 9).
- Make several passes to cut long grass shorter step by step from the top (see Figure 10).
- Make full use of the edge guide and the guide hood in order to avoid unnecessary line wear.
- Keep the grass trimmer away from hard objects in order to avoid unnecessary line wear.

9. Using the grass trimmer as an edge cutter

The grass trimmer can be adapted in the following way to cut the edges of lawns and flower beds:

- Disconnect the grass trimmer from the power supply!
- Push the button (Figure 11 Item 1) in the direction indicated by the arrow and pull the handle off the telescopic tube. Turn the handle through 180° and slide it back into the telescopic tube. The lever will engage automatically.
- The grass trimmer has now been converted into an edge cutter suitable for vertical cutting (Figure 12).

10. Replacing the line spool

Be sure to disconnect the power plug from the power supply by you replace the line spool!

- Press the sides of the spool cover as shown and remove it with the spool (Figure 13 and Figure 14). Ensure that you do not lose the spring.
- Remove the empty line spool.
- Thread the ends of the line on the new line spool through the eyelets in the spool cover.
- Fit the spool cover and spool back into the spool mounting.
- When you start the machine again the line will be cut to the perfect length automatically.

Caution! Catapulted pieces of nylon line may cause injury!

11. Cleaning and maintenance

- Switch off and unplug the grass trimmer before putting it away or cleaning it.
- Remove deposits from the guard hood with a brush.
- Clean the plastic body and plastic parts with a mild household detergent and a damp cloth.
- Never use aggressive agents or solvents for cleaning purposes!
- Never spray down the grass trimmer with water. Prevent water getting into the trimmer at all cost.

12. Troubleshooting

- The machine will not work: Check that the power cable is connected properly and check the mains fuses.

If the machine will not work despite the voltage supply being OK, send it to the specified after-sales service address.

13. Waste disposal

- **Important**
- The grass trimmer and its accessories are made of various types of material, such as metal and plastic. Defective components must be disposed of as special waste. Ask your dealer or your local council.

14. Ordering replacement parts

The following information should be given when ordering replacement parts:

- Model/type of the equipment
- Art. No. of the equipment
- ID No. of the equipment
- Part number of the required spare part

For our latest prices and information please go to www.isc-gmbh.info

F

1. Description de l'appareil (cf. fig. 1)

1. Câble électrique
2. Poignée supérieure
3. Interrupteur MARCHE/ARRET
4. Verrouillage de démarrage
5. Bouton de réglage pour le démontage de l'appareil
6. Poignée supplémentaire
7. bouton rotatif pour le réglage de la hauteur
8. couvercle de protection

2. Notes importantes

Veillez lire attentivement le mode d'emploi et en respecter les instructions. Familiarisez-vous à l'aide de ce mode d'emploi avec l'appareil, sa bonne utilisation et les consignes de sécurité.

Attention!

Pour des raisons de sécurité, il est interdit aux enfants et aux adolescents de moins de 16 ans ainsi qu'aux personnes n'ayant pas connaissance de ce mode d'emploi, d'utiliser la faucheuse. Veuillez garder les consignes dans un endroit sûr pour une utilisation ultérieure.

- L'appareil doit uniquement être alimenté via un interrupteur de protection contre les courants de courts-circuits (RCD) avec un courant de déclenchement de maxi. 30 mA.
- Avant chaque emploi, contrôlez l'appareil à vue. N'utilisez pas l'appareil si des dispositifs de sécurité sont détériorés ou usés. Ne mettez jamais les dispositifs de sécurité hors fonction.
- Utilisez l'appareil exclusivement pour l'application prévue dans ce mode d'emploi.
- Vous êtes responsable de la sécurité dans la zone de travail.
- Avant de commencer votre travail, contrôlez la surface à couper. Enlevez les corps étrangers éventuels. Pendant le travail, soyez attentif aux corps étrangers. Si vous rencontrez tout de même un obstacle lors de la coupe, mettez l'appareil hors circuit et retirez l'obstacle.
- Travaillez uniquement dans de bonnes conditions de visibilité.
- Travaillez toujours en position stable et sûre. Attention en cas de mouvement en arrière. Risque de trébucher!
- Ne laissez jamais l'appareil sur le lieu de travail sans surveillance. Si vous interrompez votre travail, déposez l'appareil dans un endroit sûr.
- Dans le cas où vous interrompez votre travail

pour vous rendre dans une autre zone de travail, il est impératif de mettre auparavant l'appareil hors circuit.

- N'utilisez pas votre appareil par temps de pluie ou dans un environnement humide ou trempé.
- Préservez votre appareil de l'humidité et de la pluie.
- Avant de mettre l'appareil en marche, assurez-vous que le fil de nylon ne touche pas de pierres ou d'autres objets.
- Portez toujours des vêtements appropriés pendant le travail pour éviter des blessures à la tête, aux mains ou aux pieds. A cet effet, portez un casque, des lunettes de sécurité (ou un écran de protection), de hautes bottes (ou des chaussures à semelles solides et un pantalon d'étoffe résistante) et des gants de travail.
- Pendant le fonctionnement, maintenez l'appareil à distance du corps!
- Ne mettez pas l'appareil en service lorsqu'il est retourné ou qu'il ne se trouve pas en position de travail.
- Mettez le moteur hors circuit lorsque vous n'utilisez pas l'appareil, le laissez sans surveillance, le contrôlez, si le câble d'alimentation est endommagé, que vous en retirez et/ou échangez la bobine et dès lors que vous transportez l'appareil d'un endroit à un autre, retirez aussi la fiche réseau de la prise
- Tenez l'appareil éloigné d'autres personnes, en particulier des enfants et des animaux; des pierres ou autres objets pourraient se trouver dans l'herbe coupée et tourbillonnée.
- Pendant le travail, gardez une distance d'au moins 5 m par rapport aux autres personnes et aux animaux.
- Ne coupez pas d'objets durs. Vous prévenez ainsi tout risque de blessures et de détérioration de l'appareil.
- Utilisez le bord du dispositif de protection pour tenir l'appareil à l'écart de murs, de surfaces de différentes natures ainsi que d'objets fragiles.
- N'employez pas l'appareil sans dispositif de sécurité.

⚠ ATTENTION ! Le dispositif de sécurité est essentiel pour votre sécurité et celle d'autres personnes, ainsi que pour un fonctionnement impeccable de la machine. Le non-respect de cette consigne entraîne la perte du droit à la garantie, mis à part le fait que cela pourrait représenter une source de danger possible.

- N'essayez pas d'arrêter le dispositif de coupe (fil de nylon) avec les mains. Attendez toujours son

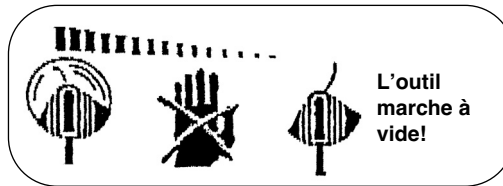
arrêt.

- Utilisez uniquement le fil de nylon d'origine. N'employez en aucun cas des fils métalliques à la place du fil de nylon.
- Faites attention à ne pas vous blesser sur le dispositif qui sert à découper la longueur de fil.
- Veillez à ce que les ouvertures d'air ne soient pas salies.
- Après l'emploi, retirez la fiche de la prise de courant et vérifiez que l'appareil ne présente pas de détériorations.
- Ne tentez pas de couper de l'herbe qui ne pousse pas sur le sol. Ne coupez pas d'herbe par exemple, poussant sur les murs ou sur les pierres etc.
- Dans la zone de travail de la faucheuse, l'utilisateur est responsable, vis-à-vis de tiers, des dommages causés par l'emploi de l'appareil.
- Ne traversez pas de routes ou de chemins caillouteux avec un appareil en marche.
- Lorsque vous n'utilisez pas l'appareil, gardez-le dans un endroit sec et inaccessible aux enfants.
- Utilisez l'appareil uniquement selon les descriptions du mode d'emploi et maintenez-le toujours verticalement par rapport au sol. Toute autre position est dangereuse.
- Vérifiez régulièrement si les vis sont bien serrées.
- La tension de secteur doit être identique à celle indiquée sur la plaque signalétique.
- Contrôlez régulièrement le câble de raccordement quant à des signes d'endommagement ou d'altération. N'utilisez l'appareil que si le câble de raccordement est en parfait état.
- Les câbles de raccordement utilisés ne doivent pas être plus légers que des conduites en tuyau flexible légères HO7RN-F conformément à la norme DIN 57282/VDE 0282 - ils doivent disposer d'un diamètre minimal de 1,5 mm². Les connexions enfichables doivent être équipées de contacts de protection et la prise doit être protégée contre les projections d'eau.
- Maintenez toujours les surfaces à couper sans câble ou tout autre objet.
- Lorsqu'il est nécessaire de soulever l'appareil pour le transporter, arrêtez le moteur et attendez l'arrêt de l'outil. Si vous vous éloignez de l'appareil, arrêtez le moteur et retirez la fiche de la prise de courant.
- Avant de brancher l'appareil, assurez-vous qu'aucun élément rotatif ne soit endommagé et que la bobine de fil soit correctement mise en place et fixée.
- Ne heurtez en aucun cas des objets durs pendant le fonctionnement; c'est seulement ainsi

que vous évitez des blessures de l'utilisateur et des endommagements de l'appareil.

- Utilisez exclusivement des pièces de rechange d'origine pour l'entretien.
- Ne faites exécuter les réparations que par un spécialiste électricien.
- Avant de mettre la machine en service et après quelque impact que ce soit, contrôlez si des signes d'usure ou d'endommagement sont présents et faites effectuer les réparations nécessaires.
- Gardez toujours vos mains et vos pieds à bonne distance du dispositif de coupe, surtout lorsque vous mettez le moteur en circuit.
- Après avoir retiré un nouveau fil, gardez toujours la machine en position de travail avant de la mettre en circuit.
- N'utilisez jamais de pièces de rechange ou d'accessoires n'étant pas prévus par le fabricant ni recommandés.
- Retirez la fiche de la prise réseau avant les contrôles, nettoyages ou travaux sur la machine et lorsque cette dernière n'est pas utilisée.
- Si la ligne est endommagée pendant l'emploi, séparez-la immédiatement du réseau.
NE TOUCHEZ PAS LA LIGNE TANT QUE VOUS NE L'AUREZ PAS DECONNECTEE DU RESEAU.
- Maintenez la rallonge à l'écart des outils de coupe.

⚠ Attention: après l'emploi, le fil de Nylon tourne encore quelques secondes à vide!



3. Légende de la plaque signalétique (cf. figure 2) sur l'appareil

- Pos. 1:** Avertissement !
- Pos. 2:** Portez une protection des yeux !
- Pos. 3:** Protégez l'appareil contre l'humidité !
- Pos. 4:** Avant la mise en service, lisez le mode d'emploi !
- Pos. 5:** Tirez la fiche de contact avant de contrôler une ligne de raccordement endommagée !
- Pos. 6:** Gardez les autres personnes hors de la zone de danger !

F

Pos. 7: L'outil continue à tourner par inertie !

4. Caractéristiques techniques:

Tension du réseau:	230 V ~ 50 Hz
Puissance:	350 Watts
Cercle de coupe:	Ø 25 cm
Vitesse de rotation n_0 :	11.000 tr/min
Fil de coupe en nylon:	Ø 1,2 mm
Niveau de pression acoustique L_{pA} :	84 dB(A)
Niveau de puissance acoustique L_{WA} :	96 dB(A)
Vibration a_{rv} :	5 m/s ²
Catégorie de protection :	II/□
Poids:	2,2 kg

Le bruit et les vibrations ont été déterminés selon EN 786.

5. Assemblage du débroussailleuse

- **Montage de la poignée sur le tube télescopique**
Enfichez la poignée jusqu'à la butée dans le tube télescopique (figure 3). Le bouton de réglage (1) s'enclenche automatiquement.
- **Montage du capot protecteur**
Enfichez le capot protecteur dans la tête du moteur (figure 4) et ensuite faites tourner dans le sens des aiguilles d'une montre jusqu'à ce qu'il s'enclenche (figure 5). Vissez à l'aide des vis ci-jointes (figure 5).

6. Utilisation conforme aux règles de l'ordre

L'appareil est conçu à couper le gazon, de petites surfaces d'herbe dans les jardins privés de maison et de loisir.

Sont considérés comme appareils de jardin de maison et de loisir les appareils n'étant pas employés dans des installations publiques, les parcs, terrains de sport, sur les routes, ni dans l'économie agricole et forestière.

Le respect du mode d'emploi mis à disposition par le producteur sert de condition préalable à un emploi de l'appareil conforme aux règles de l'ordre.

Attention! En raison de risques pour les personnes et de risques d'endommagement des biens, l'appareil ne doit pas être employé pour le broyage dans le sens de compostage.

La machine doit exclusivement être employée conformément à son affectation. Chaque utilisation allant au-delà de cette affectation est considérée comme non conforme. Pour les dommages en résultant ou les blessures de tout genre, le producteur décline toute responsabilité et l'opérateur/l'exploitant est responsable.

Veillez au fait que nos appareils, conformément à leur affectation, n'ont pas été construits, pour être utilisés dans un environnement professionnel, industriel ou artisanal. Nous déclinons toute responsabilité si l'appareil est utilisé professionnellement, artisanalement ou dans des sociétés industrielles, tout comme pour toute activité équivalente.

7. Avant la mise en service

Grâce au réglage en hauteur et à la possibilité de réglage de la poignée supplémentaire, vous pouvez régler une position de travail optimale.

Réglage de la hauteur:

Placez la débroussailleuse sur le sol de façon stable. En desserrant le bouton rotatif (figure 6 rep. 1) et en déplaçant ensuite le tube télescopique, la hauteur correspondante au corps de l'opérateur peut être réglée. Resserrez ensuite le bouton rotatif.

8. Mise en service

La débroussailleuse convient exclusivement à la coupe des gazons.

La débroussailleuse possède un système d'allongement de fil semi-automatique. A chaque actionnement du système d'allongement de fil semi-automatique, le fil est automatiquement rallongé afin que vous puissiez toujours couper votre gazon à la longueur optimale.

Veillez tenir compte de l'usure du fil qui augmente en actionnant fréquemment l'allongement automatique de fil.

Remarque :

Si vous mettez votre machine pour la première fois en service, le bout du fil de coupe qui dépasse éventuellement, en excédent, est raccourci par la lame coupante du capot

protecteur.

Si le fil est trop court lors de la première mise en service, appuyez sur le bouton au niveau de la bobine de fil et tirez fortement sur le fil pour le faire sortir. Lors de la première mise en route, le fil de coupe est automatiquement coupé à la longueur optimale.

Pour obtenir la meilleure efficacité qu'il soit de votre faucheuse, veuillez suivre les instructions suivantes:

- N'utilisez jamais la faucheuse sans dispositif de protection.
- Ne coupez pas d'herbe lorsqu'elle est mouillée. Vous obtiendrez de meilleurs résultats lorsque l'herbe est sèche.
- Raccordez le câble électrique au câble de rallonge et accrochez-le à la poignée (fig. 7).
- Pour mettre votre débroussailluse en circuit, appuyez sur l'interrupteur de verrouillage (figure 1 rep. 4) et ensuite sur l'interrupteur marche/arrêt (figure 1 rep. 3).
- Pour arrêter votre faucheuse, cessez d'appuyer sur l'interrupteur Marche/Arrêt (fig. 1/Position 3).
- N'approchez la faucheuse du gazon que lorsque l'interrupteur est enfoncé, c'est-à-dire que la faucheuse est en service.
- Pour bien couper, inclinez l'appareil de côté et avancez en conservant un angle d'inclinaison d'env. 30° (cf. fig. 8 et 9).
- Lorsque l'herbe est longue, coupez-la par étapes en commençant par la pointe de l'herbe (cf. fig. 10).
- Profitez du dispositif de guidage du bord de la coupe ainsi que du capot de protection, pour prévenir une usure inutile du fil.
- Pour empêcher une usure inutile du fil, évitez de toucher des objets durs.

9. Utilisation de la faucheuse comme coupe-bordures

Pour couper les bordures de gazons et de carrés, vous pouvez transformer la faucheuse de manière suivante:

- Déconnectez la faucheuse de l'alimentation électrique.
- Tournez sur le bouton de réglage (figure 11 rep. 1) dans le sens des aiguilles d'une montre et retirez la partie poignée de la tige télescopique. Ensuite, enfichez la poignée avec un tour de 180° sur la tige télescopique. Le levier de réglage s'enclenche encore automatiquement.

- De cette façon, vous avez transformé la faucheuse en un coupe-bordures qui permet d'exécuter des coupes verticales du gazon (fig. 12).

10. Changement de la bobine

Attention! Avant d'échanger la bobine de fil, il est impératif de retirer la fiche de la prise de courant!

- Appuyez latéralement sur le couvercle de la bobine au niveau des repères et enlevez ce dernier en même temps que la bobine (figure 13 et figure 14). Veillez à ne pas perdre le ressort.
- Retirez la bobine de fil vide.
- Faites passer les extrémités de la nouvelle bobine de fil à travers les œilletons du couvercle de la bobine.
- Remettez le couvercle de la bobine ainsi que cette dernière dans le logement de la bobine.
- Lors de la première mise en route du fil de coupe, il est coupé à la longueur optimale.

Attention! Les pièces éjectées du fil de nylon peuvent provoquer des blessures!

11. Maintenance et entretien

- Avant de ranger et de nettoyer la faucheuse, arrêtez-la et retirez la fiche de la prise de courant.
- Éliminez les dépôts sur le capot de protection à l'aide d'une brosse.
- Nettoyez le corps et les éléments en plastique au moyen d'un détergent doux et d'un chiffon humide.
- N'employez pas de détergents ou de solvants agressifs pour le nettoyage!
- Ne lavez jamais la faucheuse à l'eau. Évitez absolument que de l'eau pénètre dans l'appareil.

12. Dérangements

- L'appareil ne démarre pas : Vérifiez que le câble électrique est correctement branché et contrôlez les fusibles. Dans le cas où l'appareil ne fonctionne pas alors que la tension est présente, renvoyez celui-ci au service après-vente, à l'adresse indiquée.

F

13. Elimination

● **Attention !**

Les débroussailleuses et leurs accessoires sont composées de divers matériaux, comme par ex. des métaux et matières plastiques.

Eliminez les composants défectueux dans les systèmes d'élimination des déchets spéciaux.

Renseignez-vous dans un commerce spécialisé ou auprès de l'administration de votre commune !

14. Commande de pièces de rechange :

Veillez indiquer ce qui suit pour toute commande de pièces de rechange :

- Type de l'appareil
- N° art. de l'appareil
- N° I. de l'appareil
- Numéro de pièce de rechange de la pièce de rechange nécessaire

Vous trouverez les prix et informations actuelles à l'adresse www.isc-gmbh.info

1. Beschrijving van het toestel (zie fig. 1)

1. Netkabel
2. Bovenste handgreep
3. AAN / UIT-schakelaar
4. Beveiliging tegen onbedoeld aanzetten
5. Stelknop om het toestel te demonteren
6. Extra handgreep
7. Draaikop voor hoogteafstelling
8. Beschermende afdekking

2. Belangrijke aanwijzingen



Lees deze gebruiksaanwijzing zorgvuldig en volg de aanwijzingen ervan op. Maak u zich aan de hand van deze gebruiksaanwijzing vertrouwd met het toestel, het juiste gebruik alsook met de veiligheidsvoorschriften.

Let op!

Om veiligheidsredenen mogen kinderen en jongeren onder 16 jaar alsook personen die niet met deze gebruiksaanwijzing vertrouwd zijn deze grastrimmer niet gebruiken. Gelieve de instructies veilig te bewaren voor later gebruik.

- De toestel mag enkel via een verliesstroom-veiligheidsinrichting (RCD) met een afschakelstroom van max. 30 mA worden gevoed.
- Voer telkens voor het gebruik een visuele controle van het toestel uit. Gebruik het toestel niet als veiligheidsinrichtingen beschadigd of versleten zijn. Zet nooit de veiligheidsinrichtingen buiten werking.
- Gebruik het toestel uitsluitend conform het gebruikdoeleinde vermeld in deze gebruiksaanwijzing.
- U bent verantwoordelijk voor de veiligheid op uw werkplaats.
- Controleer het te snijden goed alvorens te beginnen werken. Verwijder voorhanden zijnde vreemde voorwerpen. Let tijdens het werk op vreemde voorwerpen. Mocht u desondanks tijdens het snijden een hindernis tegenkomen, gelieve dan de machine buiten werking te zetten en dit te verwijderen.
- Werk enkel bij voldoende zicht.
- Let bij het werken steeds op een veilige en vaste stand. Let op als u achteruit gaat, struikelgevaar!

- Laat het toestel nooit onbeheerd op uw werkplaats achter. Indien u uw werk moet onderbreken, bewaar dan het toestel op een veilige plaats.
- Indien u uw werk moet onderbreken teneinde naar een andere werkplaats te gaan, zet dan het toestel zeker uit voordat u er naartoe gaat.
- Gebruik het toestel nooit bij regen of in vochtige, natte omgeving.
- Bescherm uw toestel tegen vocht en regen.
- Voordat u het toestel inschakelt dient u er zich van te overtuigen dat de nylondraad geen stenen of andere voorwerpen raakt.
- Werk altijd met de gepaste kleding om op die manier verwondingen aan uw hoofd, uw handen en voeten te voorkomen. Draag te dien einde een helm, een veiligheidsbril (of een veiligheidsscherm), hoge laarzen (of vast schoeisel en een lange broek van vaste stof) en werkhandschoenen.
- Hou het in werking zijnde toestel absoluut op afstand van uw lichaam!
- Zet het toestel niet in werking als het omgedraaid is of zich niet in zijn werkstand bevindt.
- Schakel de motor uit, als u het toestel niet gebruikt, u het onbeheerd laat, u het controleert, de voedingskabel beschadigd is, u er de spoel uit neemt of verwisselt, u het toestel van de éne plaats naar de andere brengt en trek de netstekker uit het stopcontact.
- Hou het toestel op afstand van andere personen, in het bijzonder van kinderen en ook van huisdieren; in het gesneden en opgejaagde gras zouden stenen en andere voorwerpen kunnen zijn.
- Hou tijdens het werk een afstand van minstens 5 m van andere personen en dieren.
- Snij niet tegen harde voorwerpen. Zo voorkomt u verwondingen en een beschadiging van het toestel.
- Gebruik de rand van de beschermkap om het toestel op afstand te houden van een muur, verschillende oppervlakken alsook van breekbare dingen.
- Gebruik het toestel nooit zonder bescherminrichting.

⚠ LET OP! De bescherminrichting is belangrijk voor uw veiligheid en de veiligheid van anderen alsook voor de correcte werkwijze van de machine. Niet-naleving van dit voorschrift leidt, buiten het feit dat daardoor een potentiële gevarenbron wordt geschapen, tot het verlies van uw recht op garantie.

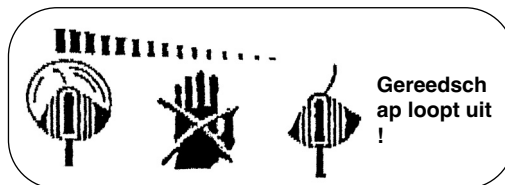
NL

- Probeer niet de snij-inrichting (nylondraad) met de handen te stoppen. Wacht altijd tot deze vanzelf stopt.
- Gebruik geen andere dan de originele nylondraad. Gebruik i.p.v. de nylondraad in geen geval metalen draden.
- Wees voorzichtig tegen verwondingen aan de inrichting die dient om de draadlengte af te snijden.
- Let er goed op dat de luchtopeningen vrij zijn van verontreinigingen.
- Trek na gebruik de netstekker uit het stopcontact en controleer de machine op beschadiging.
- Probeer niet met het toestel gras te snijden dat niet op de grond groeit; probeer b.v. niet gras te snijden dat op muren of stenen enz. groeit.
- Binnen het werkgebied van de grastrimmer is de gebruiker verantwoordelijk tegenover derden voor schade berokkend door het gebruik van het toestel.
- Steek met ingeschakeld toestel geen wegen of grindpaden over.
- Als u het toestel niet gebruikt bewaar het op een droge en voor kinderen onbereikbare plaats.
- Gebruik het toestel enkel op de manier beschreven in deze gebruiksaanwijzing en hou het altijd loodrecht t.o.v. de grond. Elke andere stand is gevaarlijk.
- Controleer regelmatig of de schroeven naar behoren zijn aangehaald.
- De netspanning moet overeenstemmen met de spanning vermeld op het kenplaatje.
- De aansluitkabel dient regelmatig op tekenen van beschadiging of veroudering te worden gecontroleerd. Het toestel mag niet gebruikt worden als de aansluitkabel niet in perfecte staat is.
- De gebruikte aansluitkabels mogen niet lichter zijn dan lichte rubberslangkabels HO7RN-F volgens DIN 282/VDE 0282 en moeten een minimumdiameter van 1,5 mm² hebben. De insteekverbindingen moeten voorzien zijn van een randaarding en de koppeling moet spatwaterdicht zijn.
- De te snijden vlakke altijd vrij houden van kabels en andere voorwerpen.
- Indien het toestel moet worden opgeheven om het te transporteren, dient u de motor stop te zetten en te wachten tot het gereedschap stilstaat. Voordat u het toestel verlaat moet de motor worden stopgezet en moet de netstekker uit het stopcontact worden getrokken.
- Vergewis u er zich van dat geen van de draaiende elementen beschadigd is en dat de draadspool correct is geïnstalleerd en bevestigd alvorens het toestel aan te sluiten op het

stroomnet.

- Tijdens het bedrijf mag u in geen geval tegen harde voorwerpen snijden. Enkel op die manier voorkomt u verwondingen van de bediener en een beschadiging van het toestel.
- Gebruik voor het onderhoud enkel originele wisselstukken.
- Herstellingen mogen enkel door een elektrovakman worden uitgevoerd.
- Voordat u de machine in gebruik neemt en na één of andere botsing dient u ze op tekenen van slijtage of beschadiging te controleren en noodzakelijke herstellingen te laten doorvoeren.
- Hou altijd handen en voeten weg van de snij-inrichting, vooral als u de motor inschakelt.
- Na het uittrekken van een nieuwe draad dient u de machine altijd in haar normale werkpositie te houden voordat u ze inschakelt.
- Gebruik nooit wisselstukken of accessoires die niet door de fabrikant zijn voorzien of aanbevolen.
- Trek de netstekker uit het stopcontact voordat u de machine controleert, schoonmaakt of aan de machine werkt en als ze niet in gebruik is.
- Wordt de kabel tijdens het gebruik beschadigd, scheidt hem dan onmiddellijk van het net.
DE KABEL NIET AANRAKEN VOORDAT HIJ VAN HET NET GESCHEIDEN IS.
- Hou de verlengkabel weg van de snijgereedschappen.

⚠ Let op : Na het stopzetten blijft de nylondraad nog enkele seconden draaien !



3. Verklaring van het aanwijzingsbord (zie fig. 2) op het toestel

- Pos. 1:** Waarschuwing!
Pos. 2: Oogbeschermer dragen!
Pos. 3: Tegen vocht beschermen!
Pos. 4: Lees de gebruiksaanwijzing alvorens het toestel in gebruik te stellen!
Pos. 5: Trek de netstekker uit het stopcontact alvorens een beschadigde aansluitkabel te controleren!
Pos. 6: Hou derden weg uit de gevarenzone!
Pos. 7: Gereedschap loopt uit!

4. Technische gegevens

Netspanning:	230 V ~ 50 Hz
Vermogen	350 W
Snijcirkel	Ø 25 cm
Omwentelingen n_0	11.000/min.
Nylonsnijdraad	Ø 1,2 mm
Geluidsdruk niveau L_{pA}	84 dB(A)
Geluidsvermogen L_{WA}	96 dB(A)
Vibratie a_{hv} :	5 m/s ²
Bescherming klasse:	II/□
Gewicht:	2,2 kg

Geluid en vibratie zijn bepaald volgens DIN EN 786.

5. Assemblage van de grastrimmer

- **Montage van het steelgedeelte op de telescopische buis**
Steek het steelgedeelte de telescopische buis op tot tegen de aanslag (fig. 3). De stelknop (1) klikt automatisch vast.
- **Montage van de beschermende kap**
De beschermende kap de kop van de motor op steken (fig. 4) en vervolgens met de wijzers van de klok mee draaien tot ze vastklikt (fig. 5). Met de bijgaande schroeven bevestigen (fig. 5).

6. Behoorlijk gebruik

Het toestel dient voor het snoeien van gazon, kleine grasvlakten, in de particuliere tuin bij het huis en in de hobbytuin.

Als toestellen voor de particuliere tuin bij het huis en in de hobbytuin worden diegene beschouwd die niet worden gebruikt in openbare plantsoenen, parken, sportpleinen, langs wegen en in de land- en bosbouw.

Het behoorlijk gebruik van het toestel houdt in dat de bijgaande gebruiksaanwijzing van de fabrikant in acht wordt genomen.

Let op ! Wegens gevaar voor personen en materiële schade mag het toestel niet worden gebruikt, om er iets mee klein te snijden voor het composteren.

De machine mag slechts voor werkzaamheden worden gebruikt waarvoor ze bedoeld is. Elk ander verder gaand gebruik is niet reglementair. Voor daaruit voortvloeiende schade of verwondingen van welke aard dan ook is de gebruiker/bediener, niet de

fabrikant, aansprakelijk.

Wij wijzen erop dat onze gereedschappen overeenkomstig hun bestemming niet geconstrueerd zijn voor commercieel, ambachtelijk of industrieel gebruik. Wij geven geen garantie indien het gereedschap in ambachtelijke of industriële bedrijven alsmede bij gelijk te stellen activiteiten wordt gebruikt.

7. Vóór inbedrijfstelling

Een optimale werkpositie kan worden ingesteld met behulp van de hoogteverstelling en door de extra handgreep te verzetten.

Hoogteverstelling:

Zet de grastrimmer vast op de grond. U kan de hoogte volgens de grootte van uw lichaam afstellen door de draaiknop (fig. 6, pos. 1) los te zetten en vervolgens de telescopische buis te verstellen. Zet dan de draaiknop weer vast.

8. Inbedrijfstelling

De grastrimmer is enkel bedoeld om er gras mee te snijden.

De grastrimmer is voorzien van een gedeeltelijk automatisch draadtoevoersysteem. Bij elke bediening van het gedeeltelijk automatische draadtoevoersysteem wordt de draad automatisch verlengd zodat u uw gazon altijd met de optimale snijbreedte korter snijdt.

Gelieve er rekening mee te houden dat de slijtage van de draad verhoogd door de draadtoevoerautomatiek vaak te bedienen.

Aanwijzing:

Als u uw machine voor het eerst in werking stelt wordt het eventueel uitstekende overbodige eind van de snijdraad ingekort door het snijlemmet van de beschermkap.

Indien de draad bij de eerste inwerkingstelling te kort is, drukt u de knop op de draadspoel in en trekt u er de draad flink uit. Bij de eerste aanloop wordt de snijdraad automatisch op de optimale lengte ingekort.

Gelieve de volgende instructies in acht te nemen teneinde het hoogste vermogen van uw grastrimmer te behalen:

- Gebruik de grastrimmer niet zonder bescherming.
- Maai niet als het gras nat is. De beste resultaten

behaalt u als het gras droog is.

- De netkabel aansluiten op de verlengkabel en die aan de handgreep ophangen. (fig. 7).
- Om uw grastrimmer aan te zetten drukt u op de beveiliging tegen onbedoeld inschakelen (fig. 1, pos. 4) en dan op de AAN / UIT-schakelaar (fig. 1, pos. 3).
- Om uw grastrimmer uit te schakelen laat u de AAN/UIT-schakelaar weer los (fig. 1, pos. 3)
- De grastrimmer enkel nader bij het gras brengen als de schakelaar ingedrukt is, d.w.z. als de grastrimmer in werking is.
- Om correct te snijden het toestel zijdelings zwenken en vooruitgaan. Hou daarbij de grastrimmer met ca. 30° schuin (zie fig. 8 en 9).
- Bij lang gras moet het gras, uitgaand van de top, trapsgewijs korter worden gesneden (zie fig. 10).
- Maak gebruik van de kantgeleider alsook van de beschermkap om een onnodige slijtage van de draad te vermijden.
- Hou de grastrimmer weg van harde voorwerpen teneinde een onnodige slijtage van de draad te vermijden.

9. Gebruik van de grastrimmer als graskantafsnijder

Om de kanten van uw gazon en perken te snijden kan de grastrimmer als volgt worden veranderd:

- De elektrische voeding van de grastrimmer uitschakelen.
- Verplaats de stelknop (fig. 11, pos. 1) in pijlrichting en trek het handvatgedeelte af van de telescopische stang. Steek dan het handvatgedeelte met 180° omgedraaid de telescopische stang op. De stelhefboom gaat weer vanzelf vastklikken.
- Op die manier is de grastrimmer veranderd in een graskantafsnijder zodat u verticale sneden van uw gazon kan uitvoeren (fig. 12).

10. Vervangen van de draadspoel

Let op! Zeker de netstekker uit het stopcontact trekken alvorens de draadspoel te vervangen!

- Druk zijdelings op de gekenmerkte plaatsen van de spoelafdekking en neem die af samen met de spoel (fig. 13 en 14). Let er goed op dat u de veer niet kwijtspeelt.
- Neem de lege draadspoel uit.
- Leidt de uiteinden van de draad van de nieuwe draadspoel door de ogen van de spoelafdekking.
- Plaats de spoelafdekking met de spoel terug de spoelhouder in.

24

- Bij de eerste aanloop wordt de snijdraad automatisch op de optimale lengte ingekort.

Let op! Weggeslingerde stukken van de nylondraad kunnen verwondingen veroorzaken!

11. Onderhoud

- De grastrimmer uitschakelen en de netstekker trekken voordat u hem opbergt en schoonmaakt.
- Grasresten en verontreinigingen met een borstel van de beschermkap verwijderen.
- Het kunststoflichaam en de kunststofcomponenten schoonmaken m.b.v. een lichte huishoudreiniger en een vochtige doek.
- Gebruik voor het schoonmaken geen agressieve middelen of oplosmiddelen!
- De grastrimmer nooit met water afspuiten. Vermijdt zeker dat water het toestel binnendringt.

12. Storingen

- Het toestel draait niet: controleer of de netkabel correct is aangesloten en controleer de netzekeringen. Indien het toestel ondanks voorhanden zijnde spanning niet werkt, stuur het naar het opgegeven serviceadres.

13. Verwijdering

- **Let op!**
De grastrimmer en zijn accessoires bestaan uit diverse materialen, zoals b.v. metaal en kunststof. Ontdoet u zich van defecte onderdelen op de inzamelplaats waar u gevaarlijke afvalstoffen mag afgeven. Informeer u in uw speciaalzaak of bij uw gemeentebestuur!

14. Bestellen van wisselstukken:

Gelieve bij het bestellen van wisselstukken volgende gegevens te vermelden:

- type van het gereedschap
- artikelnr. van het gereedschap
- identnr. van het gereedschap
- wisselstuknummer van het benodigde stuk.

Actuele prijzen en info vindt u terug onder www.isc-gmbh.info

1. Descrizione dell'utensile (vedi Fig. 1)

1. Cavo di alimentazione
2. Impugnatura superiore
3. Interruttore ON/OFF
4. Blocco dell'avviamento
5. Bottone di regolazione per lo smontaggio dell'apparecchio
6. Impugnatura supplementare
7. Manopola per la regolazione dell'altezza
8. Copertura di protezione

2. Avvertenze importanti



Leggete attentamente le istruzioni per l'uso e attenetevi alle avvertenze. Usatele per conoscere bene l'apparecchio, il suo uso corretto nonché le avvertenze di sicurezza.

Attenzione!

Per motivi di sicurezza i bambini ed i ragazzi di età inferiore ai 16 anni e le persone che non conoscono queste istruzioni per l'uso non devono usare il tosaerba a filo. Tenete con cura le istruzioni per usarle anche in futuro.

- L'apparecchio deve venire alimentato soltanto tramite un dispositivo di protezione per correnti di guasto (RCD) con una corrente di apertura max. di 30 mA.
- Prima di usarlo fate ogni volta un esame visivo dell'utensile. Non utilizzate l'apparecchio se i dispositivi di sicurezza sono danneggiati o logorati. Non mettete mai fuori uso i dispositivi di sicurezza.
- Usate l'utensile solamente per gli scopi indicati in queste istruzioni per l'uso.
- Voi siete responsabili per la sicurezza nella zona di lavoro.
- Prima di iniziare il lavoro controllate l'erba da tagliare. Togliete i corpi estranei presenti. Fate attenzione ai corpi estranei durante l'esecuzione del lavoro. Se si dovesse incontrare un ostacolo durante l'operazione di taglio, mettete l'apparecchio fuori servizio ed eliminatelo.
- Lavorate solamente con buone condizioni visive.
- Durante il lavoro fate sempre attenzione di trovarvi in una posizione stabile e sicura. Attenzione nel camminare all'indietro: pericolo di inciampare!

- Non lasciate mai l'utensile sul posto di lavoro senza sorveglianza. Se doveste interrompere il lavoro, mettete l'utensile in un luogo sicuro.
- Se doveste interrompere il lavoro per recarvi in un'altra zona di lavoro, spegnete assolutamente l'utensile prima di allontanarvi.
- Non usate mai l'utensile in caso di pioggia o in un ambiente bagnato o umido.
- Proteggete l'utensile dall'umidità e dalla pioggia.
- Prima di accendere l'elettrotensile assicuratevi che il filo di nylon non vada a toccare sassi o altri oggetti.
- Mentre usate l'apparecchio, indossate sempre indumenti adatti in modo da evitare lesioni al capo, alle mani e ai piedi. Usate perciò un casco, occhiali protettivi (o visiera), stivali alti (o scarpe robuste e pantaloni lunghi di stoffa robusta) e guanti da lavoro.
- Quando l'apparecchio è in funzione, deve essere tenuto assolutamente lontano dal corpo!
- Non accendete l'utensile quando è girato o quando non è nella posizione di lavoro.
- Spegnete il motore se non usate l'apparecchio, se lo lasciate incustodito, se lo controllate, se il cavo di alimentazione è danneggiato, se togliete la bobina o la sostituite, se trasportate l'utensile da un posto all'altro e se togliete la spina dalla presa di corrente.
- Tenete l'apparecchio lontano da altre persone, in modo particolare da bambini e da animali domestici; nell'erba tagliata ed espulsa potrebbero trovarsi sassi ed altri oggetti.
- Durante il lavoro mantenete una distanza di almeno 5 m da altre persone e dagli animali.
- Non tagliate l'erba a ridosso di oggetti duri. In questo modo potrete evitare lesioni e danni all'apparecchio.
- Usate il bordo della calotta protettiva per tenere l'apparecchio lontano da muri, superfici varie nonché da oggetti fragili.
- Non usate mai l'apparecchio senza la calotta protettiva.

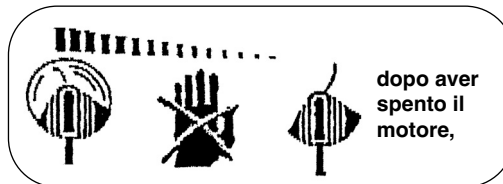
⚠ ATTENZIONE! La calotta protettiva è fondamentale per la sicurezza vostra e altrui, nonché per un corretto funzionamento dell'attrezzo. Il mancato rispetto di questa norma, oltre a creare una potenziale fonte di pericolo, comporta la perdita del diritto alla garanzia.

- Non cercate di fermare il dispositivo di taglio (filo di nylon) con le mani. Aspettate sempre finché non si arresta da solo.
- Utilizzate solamente filo di nylon originale. Non usate in nessun caso fili metallici al posto del filo

di nylon.

- Fate attenzione a non danneggiare il dispositivo per tagliare la lunghezza del filo.
 - Fate attenzione che le fessure d'areazione siano libere da sporco.
 - Dopo l'utilizzo staccate la spina dalla presa di corrente e controllate che l'attrezzo non abbia subito danni.
 - Non cercate di tagliare l'erba che non cresca sul terreno; non cercate ad esempio di tagliare l'erba che cresce su muri o sassi, ecc.
 - Nella zona d'impiego del tosaerba, l'utilizzatore è responsabile di danni derivati a terzi dall'uso dell'apparecchio.
 - Non attraversate strade o vialetti di ghiaia con l'apparecchio acceso.
 - Quando non usate l'apparecchio conservatelo in un luogo asciutto e non accessibile ai bambini.
 - Usate l'utensile solo nel modo in cui è descritto nelle istruzioni per l'uso e tenetelo sempre verticale al terreno. Qualsiasi altra posizione è pericolosa.
 - Controllate regolarmente che le viti siano avvitate correttamente.
 - La tensione di rete deve corrispondere a quella indicata sulla targhetta di identificazione.
 - Controllate regolarmente che il cavo di collegamento non presenti danni o segni di deterioramento. L'apparecchio non dev'essere usato se il cavo di collegamento non è in perfetto stato.
 - I cavi di collegamento usati non devono essere più leggeri dei cavi in guaina di gomma H07RN-F, secondo la norma DIN 57282/VDE 0282, e devono avere una sezione minima di 1,5 mm². Gli allacciamenti a spina devono avere contatti di terra e gli attacchi devono essere protetti dagli spruzzi d'acqua.
 - Tenere la superficie da tagliare sempre libera da cavi ed altri oggetti.
 - Se l'apparecchio deve venir sollevato per il trasporto, spegnete il motore ed attendete che il filo abbia smesso di ruotare. Prima di allontanarsi dall'apparecchio spegnete il motore e staccate la spina dalla presa di corrente.
 - Prima di inserire la spina di alimentazione, assicuratevi che gli elementi rotanti non siano danneggiati e che la bobina del filo sia inserita correttamente e ben fissata.
 - Il funzionamento dell'apparecchio non è in nessun caso concepito per tagliare a ridosso di oggetti duri; solo così si possono evitare lesioni a chi lo usa e danni all'apparecchio.
 - Per le riparazioni usate solo ricambi originali.
 - Le riparazioni devono venire eseguite solo da un tecnico elettricista.
- Prima della messa in esercizio della macchina e dopo qualsiasi collisione controllate che non ci siano segni di usura o danni e fate eseguire le riparazioni necessarie.
 - Tenete mani e piedi sempre lontani dal dispositivo di taglio, soprattutto quando accendete il motore.
 - Dopo aver estratto un filo nuovo, tenete la macchina sempre nella posizione di lavoro normale prima che venga acceso.
 - Non usate mai ricambi ed accessori che non sono previsti o consigliati dal produttore.
 - Togliete la spina dalla presa di corrente prima di eseguire controlli, pulizie o operazioni alla macchina e quando questa non è in uso.
 - Se il cavo viene danneggiato durante l'uso staccate subito la spina dalla presa di corrente. **NON TOCCATE IL CAVO PRIMA DI AVERLO STACCATO DALLA SPINA.**
 - Tenete sempre la prolunga del cavo lontana dagli utensili di taglio.

Attenzione: dopo aver spento il motore, il filo di nylon continua a ruotare per alcuni secondi!



3. Spiegazione della targhetta di avvertenze (vedi Fig. 2) sull'apparecchio

- Pos. 1: attenzione!
- Pos. 2: indossare occhiali protettivi!
- Pos. 3: proteggere dall'umidità!
- Pos. 4: leggere le istruzioni per l'uso prima della messa in esercizio!
- Pos. 5: staccare la spina dalla presa di corrente prima di controllare un cavo di alimentazione danneggiato!
- Pos. 6: tenere lontane le altre persone dalla zona di pericolo!
- Pos. 7: l'utensile continua a ruotare!



4. Caratteristiche tecniche

Tensione di rete:	230 V ~ 50 Hz
Potenza	350 Watt
Diametro dell'area di taglio	Ø 25 cm
Rotazioni n0	11.000 min ⁻¹
Filo da taglio di nylon	Ø 1,2 mm
Livello di pressione acustica LPA	84 dB(A)
Livello di potenza sonora LWA	96 dB(A)
Vibrazione aw	5 m/s ²
Grado di protezione:	II /
Peso	2,2 kg

Il rumore e le vibrazioni sono stati rilevati secondo la norma EN 786.

5. Montaggio del tosaerba a filo

- **Montaggio dell'impugnatura sul tubolare telescopico**
Inserite l'impugnatura sul tubolare telescopico fino alla battuta (figura 3). Il bottone di regolazione (1) scatta automaticamente.
- **Montaggio della calotta protettiva**
Inserite la calotta protettiva sulla testa del motore (figura 4) e ruotatela poi in senso orario fino a quando scatta (figura 5). Fissatela con le viti in dotazione (figura 5).

6. Uso corretto

L'apparecchio è concepito per tagliare l'erba di giardini e piccole superfici erbose di giardini privati. Si considerano utensili per giardini privati quelli che non vengono usati in giardini pubblici, parchi, impianti sportivi, lungo le strade, nell'agricoltura e nell'economia forestale.

Il rispetto delle istruzioni per l'uso fornite dal produttore è una condizione per l'uso corretto dell'apparecchio.

Attenzione! In considerazione del pericolo per persone e cose, l'apparecchio non deve essere usato per sminuzzare rifiuti organici per il compostaggio.

L'apparecchio deve venire usato solamente per lo scopo a cui è destinato. Ogni altro tipo di uso che esuli da quello previsto non è un uso conforme. L'utilizzatore/l'operatore, e non il costruttore, è responsabile dei danni e delle lesioni di ogni tipo che ne risultino.

Tenete presente che i nostri apparecchi non sono

stati costruiti per l'impiego professionale, artigianale o industriale. Non ci assumiamo alcuna garanzia quando l'apparecchio viene usato in imprese commerciali, artigianali o industriali, o in attività equivalenti.

7. Prima della messa in esercizio

Attraverso la regolazione dell'altezza e dell'impugnatura addizionale si può ottenere la posizione ottimale di lavoro.

Regolazione dell'altezza

Posizionate il tosaerba in modo stabile sul terreno. Potete regolare l'altezza a seconda dell'utilizzatore svitando la manopola (figura 6 pos.1) e regolando infine il tubolare telescopico. Poi potete serrare di nuovo la manopola.

8. Messa in esercizio

Il tosaerba a filo è concepito solo per tagliare l'erba del giardino.

Il tosaerba è dotato di un sistema di allungamento del filo parzialmente automatico. Ad ogni azionamento di tale sistema, il filo viene allungato automaticamente in modo da permettere di tagliare l'erba sempre con la larghezza di taglio ottimale. Fate attenzione all'usura del filo, che viene aumentata da un frequente uso dell'allungamento automatico.

Nota

Se l'attrezzo è messo in esercizio per la prima volta, l'eventuale estremità del filo di taglio eccessiva viene accorciata dalla lama tagliente della calotta protettiva.

Se alla prima messa in esercizio il filo è troppo corto, premete il bottone sulla bobina ed estraete con forza il filo. Alla prima messa in moto il filo di taglio viene automaticamente accorciato alla lunghezza ottimale.

Per ottenere le migliori prestazioni dal vostro tosaerba seguite le seguenti istruzioni per l'uso

- Non usate il tosaerba senza calotta protettiva.
- Non utilizzate l'apparecchio quando l'erba è bagnata. I migliori risultati si ottengono con l'erba asciutta.
- Collegate il cavo di alimentazione a quello di prolunga, dopo di che attaccatelo all'impugnatura. (Fig. 7)
- Per accendere il tosaerba, premete il blocco

I

dell'avviamento (figura 1 pos. 4) e infine l'interruttore ON/OFF (figura 1, pos. 3).

- Mollate l'interruttore di ON/OFF (Fig. 1/ punto 3) per spegnere il tosaerba.
- Avvicinate l'apparecchio all'erba solo quando l'interruttore è premuto, ossia quando il tosaerba è in funzione.
- Per tagliare in modo corretto, far oscillare l'apparecchio mentre si avvanza. Tenete l'elettrotensile inclinato con un angolo di ca. 30° (vedi Fig. 8 e Fig. 9).
- Se l'erba è alta, deve venire tagliata gradualmente dall'alto verso il basso (vedi Fig. 10).
- Usate la guida per i bordi e la calotta protettiva per evitare un'inutile usura del filo.
- Tenete il tosaerba lontano da oggetti duri per evitare un'usura superflua del filo.

9. Utilizzo del tosaerba a filo come tagliabordi

Per tagliare i bordi del tappeto erboso e delle aiuole, il tosaerba può venire modificato nel modo seguente

- Staccate la spina dalla presa di alimentazione.
- Spingete il bottone di regolazione (figura 11 pos. 1) nella direzione della freccia e tirate l'impugnatura dell'asta telescopica. Infine inserite l'impugnatura girata di 180° sull'asta telescopica. La leva di regolazione scatta di nuovo automaticamente.
- In questo modo il tosaerba è stato trasformato in un utensile per tagliare i bordi con il quale si può tagliare il tappeto erboso in senso verticale (Fig. 12).

10. Sostituzione della bobina del filo

Attenzione! Prima di sostituire la bobina del filo si deve assolutamente staccare la spina dalla presa di corrente !

- Premete lateralmente sui punti contrassegnati della copertura della bobina ed estraetela con la bobina (figura 13 e 14). Fate attenzione a non perdere la molla.
- Togliete la bobina vuota.
- Fate scorrere le estremità della nuova bobina attraverso le fessure della copertura.
- Rimettete la copertura con la bobina nella sua sede.
- Alla prima messa in moto il filo di taglio viene automaticamente accorciato alla lunghezza ottimale.

Attenzione! Le parti del filo di nylon che vengono espulse possono comportare lesioni!

11. Manutenzione e cura

- Spegnete il tosaerba e staccate la spina dalla presa di corrente prima di riparlo e di pulirlo.
- Con una spazzola togliete i depositi dalla calotta protettiva.
- Pulite le parti in plastica con un detergente comune dolce e con un panno umido. Per la pulizia non usate detergenti aggressivi o solventi!
- Non pulite mai il tosaerba con un getto d'acqua.
- Evitate assolutamente che l'acqua penetri all'interno dell'apparecchio.

12. Anomalie

- L'attrezzo non funziona: controllate che il cavo di alimentazione sia collegato correttamente e controllate i fusibili di rete.
Nel caso in cui l'apparecchio non funzioni pur in presenza di tensione, spedite il tosaerba all'indirizzo riportato dell'assistenza clienti.

13. Smaltimento

- **Attenzione!**
Il tosaerba e i suoi accessori sono fatti di materiali diversi, per es. metallo e plastica. Consegnate i pezzi difettosi allo smaltimento di rifiuti speciali.
Per informazioni rivolgetevi ad un negozio specializzato o all'amministrazione comunale!

14. Ordinazione dei pezzi di ricambio

In caso di ordinazione di pezzi di ricambio è necessario indicare quanto segue:

- tipo di apparecchio
 - n. art. dell'apparecchio
 - n. id. dell'apparecchio
 - numero del pezzo di ricambio richiesto
- Per i prezzi e le informazioni attuali si veda www.isc-gmbh.info

1. Beskrivning av maskinen (se bild 1)

1. Nätkabel
2. Övre handtag
3. Strömbrytare
4. Brytarspär
5. Spärr för demontering av maskinen
6. Stödhandtag
7. Ratt för höjdställning
8. Skyddskåpa

2. Viktiga anvisningar



Läs igenom bruksanvisningen noggrant och beakta anvisningarna. Använd bruksanvisningen till att informera dig om grässtrimmern, dess användningsområden samt gällande säkerhetsanvisningar.

Varning!

Av säkerhetsskäl får barn och ungdomar under 16 år samt personer som inte har tagit del av denna bruksanvisning inte använda grässtrimmern. Spara anvisningarna för framtida bruk.

- Maskinen får endast matas via en jordfelsbrytare (RCD) med max. 30 mA utlösningström.
- Kontrollera grässtrimmern optiskt varje gång innan du använder den. Använd inte maskinen om säkerhetsanordningarna är skadade eller slitna. Sätt aldrig säkerhetsanordningarna ur kraft.
- Grässtrimmern får endast användas till de användningsändamål som anges i denna bruksanvisning.
- Du är själv ansvarig för säkerheten inom arbetsområdet.
- Kontrollera materialet som du ska gräsroja innan du startar grässtrimmern. Ta bort ev. främmande föremål. Var uppmärksam på främmande föremål medan du använder maskinen. Om du ändå skulle stöta på ett hinder medan du gräsrojer måste du genast koppla ifrån maskinen. Ta sedan bort hindret.
- Använd endast grässtrimmern vid tillräcklig belysning.
- Se till att du står säkert och stabilt när du använder grässtrimmern. Var försiktig när du går bakåt - det finns risk för att du snavar.
- Se till att du alltid håller uppsikt över grässtrimmern när den ligger vid arbetsplatsen.

- Om du avbryter arbetet måste du lägga undan grässtrimmern på en säker plats.
 - Om du avbryter arbetet för att använda grässtrimmern på ett annat ställe måste du tvunget koppla ifrån maskinen innan du går iväg.
 - Använd aldrig grässtrimmern vid regn eller i fuktig eller våt omgivning.
 - Skydda grässtrimmern mot fukt och regn.
 - Innan du kopplar in grässtrimmern måste du övertyga dig om att nylontråden inte rör vid stenar eller andra föremål.
 - Bär alltid lämpliga arbetskläder för att förhindra skador på huvud, händer eller fötter. Bär hjälm, skyddsglasögon (eller ett skyddsvisir), höga stövlar (eller kraftiga skor och långa byxor av kraftigt tyg) och arbetshandskar.
 - Håll grässtrimmern på tillräckligt avstånd från kroppen under arbetets gång.
 - Koppla endast in grässtrimmern om den är vänd på rätt håll och du håller den i arbetsläge.
 - Koppla ifrån motorn när du inte använder maskinen, om du inte har maskinen under uppsikt, om du vill kontrollera den, om nätkabeln är skadad, om du ska ta ut eller byta spolen eller om du ska flytta maskinen till ett annat ställe och dra därefter ut stickkontakten.
 - Se till att tillräckligt avstånd finns mellan maskinen och personer, särskilt barn och husdjur. Stenar och andra föremål som finns i det avtrimmade gräset kan virvlas upp.
 - Medan du använder maskinen måste du se till att avståndet till personer och djur uppgår till minst 5 m.
 - Kör inte med grässtrimmern mot hårda föremål eftersom det då finns risk för personskador eller skador på maskinen.
 - Använd skyddskåpens kant till att avgränsa grässtrimmern från murar, olika ytor samt bräckliga föremål.
 - Använd aldrig grässtrimmern utan skyddsanordning.
- ⚠ VARNING! Skyddsanordningen ska skydda dig och andra personer och är mycket viktig för att grässtrimmern ska fungera på avsett vis. Om detta inte beaktas och grässtrimmern ändå används, utgör maskinen inte endast en potentiell riskkälla, utan leder även till att alla garantianspråk upphör att gälla.**
- Försök aldrig hålla fast trimningsanordningen (nylontråden) med händerna. Vänta alltid tills den har stannat.
 - Använd endast original-nylontråd. Använd under inga omständigheter metalltråd istället för nylontråd.

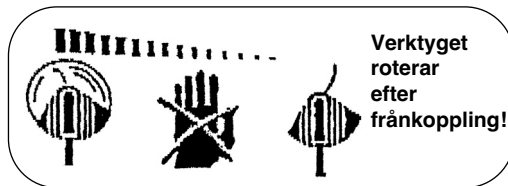
S

- Var försiktig så att du inte skadar dig på maskindeln som är avsedd att skära av nylontråden till lämplig längd.
- Se till att luftöppningarna är fri från smuts.
- Dra ut stickkontakten efter användning och kontrollera om maskinen är skadad.
- Försök inte att trimma av gräs som inte växer på marken; försök t ex inte att trimma av gräs som växer på murar eller på stenar.
- Användaren är själv ansvarig för ev. skador som har förorsakats av grästrimmern inom dess arbetsområde.
- Se till att grästrimmern är frånkopplad när du korsar vägar eller singelstigar.
- När du inte använder grästrimmern ska du se till att den förvaras på en torr plats utom räckhåll för barn.
- Använd endast grästrimmern enligt de beskrivningar som ges i denna bruksanvisning och håll den alltid lodrätt mot marken. Alla andra ställningar är farliga.
- Kontrollera regelbundet att skruvarna är ordentligt åtdragna.
- Spänningen i nätet måste stämma överens med värdet som anges på grästrimmerns typskylt.
- Kontrollera regelbundet om nätkabeln är skadad eller börjar bli spröd. Maskinen får endast användas om nätkabeln är i fullgott skick.
- Anslutningsledningarna som används får inte vara lättare än lätta gummikablar HO7RN-F enl. DIN 57282/VDE 0282 och måste ha en minsta ledningsarea på 1,5 mm². Stickkontaktarna måste vara jordade och anslutningen vara stänkvattenskyddad.
- Se till att ytan där du ska arbeta med grästrimmern är fri från kablar och andra föremål.
- Om du måste lyfta grästrimmern inför transport, måste du först koppla ifrån motorn och sedan vänta tills verktyget har varvat ner helt. Innan du lämnar grästrimmern måste du stoppa motorn och dra ut stickkontakten.
- Innan du ansluter grästrimmern till nätet ska du försäkra dig om att inga av de roterande delarna är skadade samt att trådrollen är rätt insatt och monterad.
- När du använder grästrimmern får du under inga omständigheter trimma mot hårda föremål eftersom detta annars kan leda till personskador eller skador på grästrimmern.
- Vid reparation får endast original-reservdelar användas.
- Reparationer får endast utföras av en behörig elektriker.
- Innan du tar maskinen i drift och varje gång som maskinen har stött emot någonstans måste du kontrollera om maskinen är sliten skadad. Lämna

in den för reparation vid behov.

- Se alltid till att dina händer och fötter inte är i närheten av trimningsanordningen, framför allt när du kopplar in motorn.
- Efter att du har dragit ut en ny tråd, håll maskinen i dess normala arbetsläge innan du kopplar in den på nytt.
- Använd endast reserv- och tillbehörsdelar som är avsedda för maskinen eller har rekommenderats av tillverkaren.
- Dra alltid ut stickkontakten om du vill kontrollera, rengöra eller genomföra arbetsuppgifter vid maskinen samt om du inte använder maskinen.
- Dra omedelbart ut stickkontakten ur nätuttaget om en kabel har skadats.
RÖR INTE VID KABELN FÖRRÄN DEN HAR ÅTSKILJTS FRÅN NÄTET.
- Se till att förlängningskabeln inte kommer i närheten av knivarna.

⚠ Varning! Efter att du har kopplat ifrån grästrimmern fortsätter nylontråden ha rotera ytterligare ett par sekunder.



3. Förklaring av skylten (se bild 2) på maskinen

- Pos. 1:** Varning!
- Pos. 2:** Använd ögonskydd!
- Pos. 3:** Skydda mot fuktig omgivning!
- Pos. 4:** Läs igenom bruksanvisningen innan du använder maskinen!
- Pos. 5:** Dra ut stickkontakten innan du kontrollerar en skadad nätkabel!
- Pos. 6:** Se till att inga andra personer finns i farozonen!
- Pos. 7:** Verktyget efterroterar!

4. Tekniska data:

Nätspänning	230 V ~ 50 Hz
Effekt	350 Watt
Trimningsdiameter	Ø 25 cm
Varvtal n_0	11.000 min ⁻¹
Nylontråd	Ø 1,2 mm
Ljudtrycksnivå L_{pA}	84 dB(A)
Ljudeffektnivå L_{WA}	96 dB(A)
Vibration a_{nv}	5 m/s ²
Skyddsklass	II/□
Vikt	2,2 kg

Buller och vibration har mätts upp enligt SS-EN 786.

5. Montera samman grässtrimmern

- **Montera handtagsskaftet på teleskopröret**
Skjut in handtagsskaftet på teleskopröret till stopp (bild 3). Spärren (1) snäpper in automatiskt.
- **Montera skyddskåpan**
Sätt skyddskåpan på motorhuvudet (bild 4) och vrid därefter medsols tills kåpan snäpper in (bild 5). Fäst med bifogade skruvar (bild 5).

6. Ändamålsenlig användning

Maskinen är avsedd för trimning av gräsmattor och mindre gräsytor i privata och hobbyanlagda trädgårdar.

Maskiner för sådana trädgårdar får inte användas till offentliga grönområden, parker, sportanläggningar, gator eller inom lant- och skogsbruk.

En förutsättning för ändamålsenlig användning av maskinen är att tillverkarens bruksanvisning beaktas.

Varning! För att undvika personskador samt materiella skador får maskinen inte användas till att finfördela material inför kompostering.

Maskinen får endast användas till sitt avsedda ändamål. Användningar som sträcker sig utöver detta användningsområde är ej ändamålsenliga. För materialskador eller personskador som resulterar av sådan användning ansvarar användaren/operatören själv. Tillverkaren påtar sig inget ansvar.

Tänk på att våra produkter endast får användas till ändamålsenligt syfte och inte har konstruerats för

yrkesmässig, hantverksmässig eller industriell användning. Vi ger därför ingen garanti om produkten ska användas inom yrkesmässiga, hantverksmässiga eller industriella verksamheter eller vid liknande aktiviteter.

7. Före driftstart

Eftersom staven kan ställas in i höjlded och extrahandtaget dessutom kan justeras in, har du möjlighet att ställa in optimal arbetsställning.

Höjdinställning

Ställ grässtrimmern upp och håll den stabilt mot marken. Lossa på ratten (bild 6, pos. 1) och ställ sedan in teleskopröret till en höjd som passar till din kroppslängd. Dra därefter åt ratten på nytt.

8. Driftstart

Grässtrimmern är endast avsedd för gräsrojning (trimning).

Grässtrimmern innehåller ett delautomatiskt trådförlängningssystem. Varje gång det delautomatiska trådförlängningssystemet aktiveras, förlängs tråden automatiskt så att du alltid kan trimma gräset med optimal trimningsbredd. Tänk på att tråden slits fortare ju oftare du använder trådförlängningsautomatiken.

Obs!

Om du tar maskinen i drift för första gången, kommer kniven i skyddskåpan att korta av eventuell överflödig tråd.

Om tråden är för kort vid första driftstart, tryck in knoppen på trådspolen och ryck kraftigt ut tråden. Vid första uppstart kommer trimmertråden automatiskt att kortas till optimal längd.

Beakta följande anvisningar för att få ut största möjliga prestanda av din grässtrimmer:

- Använd inte grässtrimmern utan skyddsanordning.
- Använd inte grässtrimmern om gräset är blött. Bästa resultat får du om gräset är torrt.
- Anslut nätkabeln till förlängningskabeln och häng sedan in den i handtaget (bild 7).
- För att slå på grässtrimmern, tryck in brytarspärren (bild 1, pos. 4) och därefter strömbrytaren (bild 1, pos. 3).
- Tryck in strömbrytaren (bild 1 / pos. 3) för att koppla ifrån grässtrimmern.

S

- För endast grästrimmern mot gräset medan du håller strömbrytaren intryckt, dvs. grästrimmern är i drift.
- För att gräsröja på rätt sätt ska du luta grästrimmern en aning och svänga den medan du går framåt. Håll grästrimmern i ca 30° lutning (se bild 8 och bild 9).
- Om gräset är högt måste du kapa det stegvis (se bild 10).
- Använd kantrullen samt skyddskåpan för att undvika att nylontråden slits onödigt mycket.
- Kör inte med grästrimmern intill hårda föremål eftersom detta leder till onödigt slitage på tråden.

9. Använda grästrimmern som kantrimmer

Om grästrimmern ska användas till att skära kanter på gräsmattor och rabatter kan den byggas om på följande sätt:

- Koppla ifrån strömförsörjningen till grästrimmern.
- Skjut spärren (bild 11, pos. 1) i pilens riktning och dra sedan av handtagsskaftet från teleskopstången. Vrid runt handtagsskaftet med 180° och skjut det därefter på teleskopstången. Spärren snäpper in automatiskt.
- Nu har grästrimmern byggts om till en kantrimmer som kan användas till vertikaltrimning av gräsmattor (bild 12).

10. Byta ut trådspole

Varning! Dra tvunget ut stickkontakten innan du byter ut trådspolen!

- Tryck in spollocket vid markeringarna på sidan och ta av locket samt spole (bild 13 och bild 14). Var försiktig så att du inte förlorar fjädern.
- Ta ut den tomma trådspolen.
- För den nya trådspolens trådändar genom öppningarna i spollocket.
- Sätt tillbaka spollocket samt spolen i spolfästet.
- Vid första uppstart kommer trimmertråden automatiskt att kortas till optimal längd.

Varning! Risk för personskador av nylontråd som slungas iväg!

11. Underhåll och skötsel

- Koppla ifrån grästrimmern och dra ut stickkontakten innan du ställer undan och rengör maskinen.
- Ta bort avlagringar på skyddskåpan med en borste.
- Plastkåpan och de övriga plastdelarna kan rengöras med ett svagt hushållsrengöringsmedel och en fuktig tygduk.
- Maskinen får inte rengöras med aggressiva medel eller lösningsmedel.
- Spruta aldrig av grästrimmern med vatten. Vatten får under inga omständigheter tränga in i maskinen.

12. Störningar

- Maskinen startar ej: Kontrollera att nätkabeln har anslutits rätt och kontrollera säkringarna i elnätet. Om maskinen inte fungerar, trots att spänning finns i nätet, måste du skicka in den till kundtjänst (se adress).

13. Avfallshantering

- **Obs!**
Grästrimmern och tillbehören består av olika material som t. ex metall och plaster. Lämna in defekta komponenter till ett godkänt insamlingsställe i din kommun. Hör efter med din kommun eller med försäljaren i din specialbutik.

14. Reservdelsbeställning

Ange följande uppgifter när du beställer reservdelar:

- Produkttyp
 - Art.-nr. för maskinen
 - I.-nr. för maskinen
 - Reservdelsnumret för reservdelen
- Aktuella priser och ytterligare information finns på www.isc-gmbh.info

1. Popis přístroje (viz obr. 1)

1. Síťový kabel
2. Horní rukojeť
3. Za-/vypínač
4. Blokování zapnutí
5. Nastavovací knoflík na rozložení přístroje
6. Přídavná rukojeť
7. Otočný knoflík pro nastavení výšky
8. Ochranný kryt

2. Důležité pokyny



Prosím přečtěte si pečlivě návod k použití a dbejte jeho pokynů. Na základě tohoto návodu k použití se seznámte s přístrojem, jeho správným použitím, jako též s bezpečnostními pokyny.

Pokyny si pro pozdější používání dobře uložte. Pozor!

Z bezpečnostních důvodů nesmí děti a mladiství mladší 16 let, jako též osoby, které nejsou s tímto návodem k použití seznámeny, strunovou sekačku používat.

- Přístroj smí být používán pouze s ochranným zařízením proti chybnému proudu (RCD) s vypínacím proudem max. 30 mA.
- Před každým použitím proveďte vizuální kontrolu přístroje. Nepoužívejte přístroj tehdy, když jsou poškozena nebo opotřebována bezpečnostní zařízení. Nikdy bezpečnostní zařízení nevyřazujte z provozu.
- Přístroj používejte výhradně k účelům uvedeným v tomto návodu k použití.
- Vy jste odpovědní za bezpečnost v oblasti práce.
- Před začátkem práce překontrolujte plochy určené k sekání. Odstraňte cizí tělesa. Během práce dbejte na cizí tělesa. Pokud přesto při sekání narazíte na překážku, vypněte stroj a odstraňte ji.
- Pracujte pouze při dostatečné viditelnosti.
- Při práci vždy dbejte na bezpečný a jistý postoj. Pozor při chůzi zpět. Nebezpečí klopýtnutí!
- Nikdy nenechejte přístroj ležet bez dozoru na pracovišti. Když práci přerušíte, uložte přístroj na bezpečném místě.
- Pokud práci přerušíte, abyste se přemístili na jiné stanoviště, bezpodmínečně během chůze stroj vypněte.

- Přístroj nikdy nepoužívejte za deště nebo ve vlhkém, mokřím prostředí.
- Chraňte přístroj před deštěm a vlhkem.
- Než přístroj zapnete, přesvědčte se, zda se nylonová struna nedotýká kamenů nebo jiných předmětů.
- Pracujte vždy v přiměřeném oblečení, aby se zabránilo zraněním hlavy, rukou, nohou. K těmto účelům noste přilbu, ochranné brýle (nebo ochranný štít), vysoké holínky (nebo pevnou obuv a dlouhé kalhoty z pevné látky) a pracovní rukavice.
- Je-li přístroj v provozu, držte ho bezpodmínečně dál od těla!
- Přístroj nezapínejte pokud je obrácen, nebo pokud se nenalézá v pracovní poloze.
- Vypněte motor a vytáhněte síťovou zástrčku, pokud přístroj nepoužíváte, necháte ho bez dozoru, kontrolujete ho, je-li poškozen přírodní kabel, vyjímáte popř. vyměňujete cívku, přístroj transportujete na jiné místo.
- Nepouštějte k přístroji jiné osoby, obzvláště děti a také domácí zvířata; v osekane a vířící trávě by mohly být kameny a jiné předměty.
- Při práci udržujte od jiných osob a zvířat minimálně 5m vzdálenost.
- Nesekejte proti tvrdým předmětům. Takto se vyhnete zraněním a poškození přístroje.
- Používejte okraj bezpečnostních zařízení, abyste přístroj udržovali v bezpečné vzdálenosti od zdí, různých povrchů, jako též křehkých předmětů.
- Nikdy přístroj nepoužívejte bez ochranného zařízení.

POZOR! Ochranné zařízení má velký význam pro Vaši bezpečnost a pro bezpečnost druhých, jako též pro správnou funkci stroje. Nedbání tohoto předpisu vede kromě toho, že tím vznikne potenciální zdroj nebezpečí, ke ztrátě nároku na záruku.

- Nesnažte se sekací zařízení (nylonovou strunu) zastavit rukou. Vždy počkejte, až se zastaví sama.
- Nepoužívejte jinou, než originální nylonovou strunu. V žádném případě nepoužívejte namísto nylonové struny strunu kovovou.
- Dávejte pozor, abyste se nezranili o zařízení na uřezávání struny.
- Dbejte na to, aby byly vzduchové otvory prosté nečistot.
- Po použití vytáhněte síťovou zástrčku a překontrolujte stroj, není-li poškozen.
- Nesnažte se sekat trávu, která nevyrůstá ze země; např. se nesnažte osekát trávu rostoucí ve zdech nebo na kamenech.

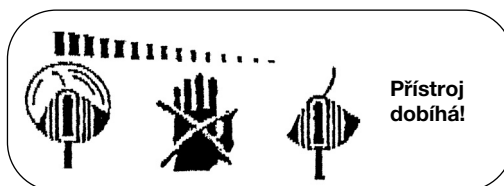
CZ

- V pracovním prostoru strunové sekačky je uživatel zodpovědný vůči třetím osobám za škody způsobené provozem přístroje.
- Se zapnutým přístrojem nepřecházejte silnice a šterkované cesty.
- Pokud přístroj nepoužíváte, uložte ho na suchém a dětem nepřístupném místě.
- Přístroj používejte pouze tak, jak je to uvedeno v tomto návodu k použití a držte ho vždy svisle k zemi. Každá jiná poloha je nebezpečná.
- Pravidelně kontrolujte, zda jsou šrouby pevně utaženy.
- Síťové napětí musí odpovídat napětí uvedenému na datovém štítku přístroje.
- Napájecí vedení musí být pravidelně kontrolováno zda není poškozené nebo nevykazuje stopy stárnutí. Přístroj nesmí být používán, pokud není napájecí vedení v bezvadném stavu.
- Použitá napájecí vedení nesmí být lehčí než lehká vedení v pryžové hadici HO7RN-F podle DIN 57282/VDE 0282 a mít minimální průměr 1,5 mm². Konektory musí mít ochranné kontakty a spojka musí být chráněna proti stříkající vodě.
- Plochu určenou k sekání vždy udržovat prostou kabelů a jiných předmětů.
- Pokud musí být přístroj kvůli přepravě nadzvednut, musí být vypnut motor a je třeba vyčkat, až se přístroj zastaví. Před opuštěním přístroje musí být odstaven motor a vytažena síťová zástrčka.
- Než přístroj připojíte na síť, ubezpečte se, zda není poškozen žádný z otáčejících se prvků a zda je cívka se strunou správně nasazena a upevněna.
- Během provozu nesmíte v žádném případě sekat proti tvrdým předmětům, jen tak zabráníte zraněním obsluhy a škodám na stroji.
- Při údržbě používat pouze originální náhradní díly.
- Opravy smí provádět pouze elektroodborník.
- Před uvedením stroje do provozu a po jakémkoliv nárazu přezkontrolujte stroj, zda nevykazuje známky opotřebení nebo poškození a nechejte provést nutné opravy.
- Ruce a nohy nikdy nepřibližujte k řezacímu zařízení, především když zapnete motor.
- Po vytažení nové struny držte stroj než ho zapnete vždy v jeho normální pracovní poloze.
- Nepoužívejte nikdy náhradní díly a příslušenství, které výrobce neuvedl nebo nedoporučil.
- Vytáhněte síťovou zástrčku před kontrolami, čištěním nebo pracemi na stroji a pokud není stroj používán.
- Pokud je vedení během provozu poškozeno, okamžitě ho odpojte od sítě.

VEDENÍ SE NEDOTÝKAT DŘÍVE, NE ŽE ODPOJENO OD SÍTĚ.

- Prodlužovací vedení nedávejte do blízkosti řezných nástrojů.

Pozor: Po odstavení nylonová struna ještě několik vteřin rotuje!



3. Vysvětlení štítku s pokyny (viz obr. 2) na přístroji

- Pol. 1:** Varování!
- Pol. 2:** Nosit ochranu zraku!
- Pol. 3:** Chránit před vlhkostí!
- Pol. 4:** Před uvedením do provozu si přečtěte návod k obsluze!
- Pol. 5:** Před kontrolou poškozeného napájecího vedení vytáhnout síťovou zástrčku!
- Pol. 6:** Nepouštět třetí do oblasti nebezpečí!
- Pol. 7:** Nástroj dobíhá!

4. Technická data

Síťové napětí:	230 V ~ 50 Hz
Výkon	350 W
Šířka záběru	Ø 25 cm
Počet otáček n_0	11.000 min ⁻¹
Struna	Ø 1,2 mm
Hladina akustického tlaku L_{pA}	84 dB(A)
Hladina akustického výkonu L_{WA}	96 dB(A)
Vibrace a_{hv}	5 m/s ²
Třída ochrany:	II/□
Hmotnost	2,2 kg

Hluk a vibrace byly změřeny podle DIN EN 786.

5. Montáž strunové sekačky

- **Montáž rukojet'ové části na teleskopickou tyč**
Nasuňte rukojet'ovou část až nadoraz na teleskopickou tyč (obr. 3). Regulační knoflík (1) samostatně zaskočí.
- **Montáž ochranného krytu**
Ochranný kryt nasunout na hlavu motoru (obr. 4) a poté ve směru hodinových ručiček otáčet až po zaskočení (obr. 5). Příloženými šrouby upevnit (obr. 5).

6. Správné použití

Přístroj je určen k sekání trávníků, malých travnatých ploch v soukromých zahradách u domů a chalup. Jako přístroje pro použití v soukromých zahradách u domů a chalup jsou považovány ty, které nejsou používány na veřejných zelených plochách, v parcích, sportovištích, u silnic a v zemědělství a lesnictví. Dodržení výrobcem přiloženého návodu k použití je předpokladem pro řádné použití přístroje.

Pozor! Kvůli nebezpečí pro osoby a věcným škodám nesmí být přístroj používán k drčení ve smyslu kompostování.

Stroj smí být používán pouze podle svého účelu určení. Každé další toto překračující použití neodpovídá použití podle účelu určení. Za z toho vyplývající škody nebo zranění všeho druhu ručí uživatel/obsluhující osoba a ne výrobce.

Dbejte prosím na to, že naše přístroje nebyly podle svého účelu určení konstruovány pro živnostenské, řemeslnické nebo průmyslové použití. Nepřebíráme žádné ručení, pokud je přístroj používán v živnostenských, řemeslných nebo průmyslových podnicích a při srovnatelných činnostech.

7. Před uvedením do provozu

Díky výškovému nastavení a možnosti nastavení přídavné rukojeti je možno nastavit optimální pracovní polohu.

Výškové nastavení:

Postavte strunovou sekačku pevně na zem. Povoláním otočného knoflíku (obr. 6, pol. 1) a následně přestavení teleskopické tyči může být výška nastavena podle příslušných tělesných rozměrů. Poté otočný knoflík opět utáhnout.

8. Uvedení do provozu

Strunová sekačka je určena na sekání trávy. Strunová sekačka disponuje částečně automatickým systémem posouvání struny. Při každém použití částečně automatického systému posouvání struny se struna automaticky prodlouží, abyste mohli vždy sekat s optimální šířkou záběru. Prosím dbejte na to, že častým používáním automatiky posouvání struny se zvýší opotřebení struny.

Pokyn:

Pokud je stroj uváděn poprvé do provozu, je eventuálně přesahující, zbytečný konec struny zkrácen řezacím ostřím ochranného krytu.

Je-li struna při prvním uvedení do provozu moc krátká, stiskněte knoflík na cívice se strunou a strunu silou vytáhněte. Při prvním náběhu je struna automaticky zkrácena na optimální délku.

Abyste získali co možná nejvyšší výkon Vaší strunové sekačky, měli byste dodržovat následující pokyny:

- Nepoužívejte strunovou sekačku bez ochranných zařízení.
- Nesekejte, je-li tráva mokrá. Nejlepších výsledků docílíte, když je tráva suchá.
- Síťový kabel připojit na prodlužovací kabel a tento zavěsit na rukojeti (obr. 7).
- K zapnutí strunové sekačky stiskněte blokování zapnutí (obr. 1, pol. 4) a poté za-/vypínač (obr 1, pol. 3).
- K vypnutí strunové sekačky za-/vypínač opět pusťte (obr. 1, pol. 3).
- Sekačku přibližovat k trávě pouze tehdy, je-li vypínač stisknut, tzn. strunová sekačka je v provozu.
- Ke správnému sekání přístroj vyklonit do strany a jít vpřed. Držte přitom strunovou sekačku o cca 30° nakloněnou (viz obr. 8 a obr. 9).
- Je-li tráva dlouhá, musí být od špičky postupně zkracována (viz obr. 10).
- Využívejte ochranný kryt, abyste se vyhnuli zbytečně velkému opotřebení struny.
- Nepřibližujte strunovou sekačku k tvrdým předmětům, abyste se vyhnuli zbytečně velkému opotřebení struny.

CZ

9. Použití strunové sekačky na sekání okrajů

Na sekání okrajů trávníků a záhonů může být strunová sekačka přestavena podle následujícího postupu:

- Odpojit zásobování strunové sekačky proudem.
- Posuňte regulační knoflík (obr. 11, pol. 1) ve směru šipky a stáhněte rukojet'ovou část z teleskopické tyči. Poté nasuňte rukojet'ovou část otočenou o 180° na teleskopickou tyč. Stavěcí páčka opět samostatně zaskočí.
- Tímto způsobem je možné strunovou sekačku přestavět na vyžinač okrajů, kterým je možné provádět svislé sekání trávy (obr. 12).

10. Výměna cívky se strunou

Pozor! Před výměnou cívky se strunou bezpodmínečně vytáhnout síť'ovou zástrčku!

- Zatlačte bočně na označená pole krytu cívky a vyjměte ho s cívkou (obr. 13 a obr. 14). Dbejte přitom na to, aby se neztratila pružina.
- Vyjměte prázdnou cívku na strunu.
- Protáhněte konce struny nové cívky se strunou skrz očka krytu cívky.
- Kryt cívky s cívkou opět nasad'te do upínání cívky.
- Při prvním zapnutí je struna automaticky zkrácena na optimální délku.

Pozor! Vymrštěné části nylonové struny mohou vést ke zraněním!

11. Údržba a péče

- Před odstavením a čištěním strunovou sekačku vypnout a vytáhnout síť'ovou zástrčku.
- Usazeniny na ochranném krytu odstranit kartáčkem.
- Plastové těleso a plastové díly vyčistit slabým domácím čisticím prostředkem a vlhkým hadrem.
- K čištění nepoužívejte agresivní prostředky nebo rozpouštědla!!
- Strunovou sekačku nikdy neostříkávat vodou. Bezpodmínečně se vyhybejte vniknutí vody do přístroje.

12. Poruchy

- Přístroj neběží: Překontrolujte, zda je síť'ový kabel řádně připojen a překontrolujte síť'ové pojistky. Pokud přístroj neběží i když je zásobován napětím, zašlete ho na udanou adresu zákaznického servisu.

13. Likvidace

- **Pozor!** Strunová sekačka a její příslušenství jsou vyrobeny z rozdílných materiálů, jako např. kov a plasty. Defektní součástky odevzdejte k likvidaci zvláštních odpadů. Zeptejte se v odborné prodejně nebo na místním zastupitelství!

14. Objednání náhradních dílů

Při objednávce náhradních dílů je třeba uvést následující údaje:

- Typ přístroje
- Číslo artiklu přístroje
- Identifikační číslo přístroje
- Číslo požadovaného náhradního dílu

Aktuální ceny a informace naleznete na www.isc-gmbh.info

1. Popis prístroja (pozri obr.1)

1. Sieťový kábel
2. Horná rukoväť
3. Zapínač - vypínač
4. Poistka spínača
5. Nastavovací gombík na rozoberanie zariadenia
6. Doplnková rukoväť
7. Otočný gombík pre výškové nastavenie
8. Ochranný kryt

2. Dôležité pokyny



Dôkladne si prečítajte návod na obsluhu a dodržiavajte jeho pokyny. Na základe tohto návodu sa oboznámte so zariadením, jeho správnym používaním, ako aj s bezpečnostnými predpismi.

Prosím uskladnite tento návod na obsluhu na bezpečnom mieste, pre jeho neskoršie použitie. Pozor!

Z bezpečnostných dôvodov nesmú deti, mladiství do 16 rokov, ako aj osoby, ktoré nie sú oboznámené s návodom na obsluhu, túto strunovú kosačku používať!

- Prístroj sa smie napájať iba na elektrickú sieť s ochranným vodičom (RCD) s maximálnym prúdom 30 mA.
- Pred každým použitím vykonajte vizuálnu kontrolu prístroja. Prístroj nepoužívajte, ak sú bezpečnostné zariadenia poškodené alebo opotrebované. Nikdy neodstavujte bezpečnostné zariadenia mimo prevádzku.
- Prístroj používajte výlučne na daný účel využitia, uvedený v tomto návode na obsluhu.
- Za bezpečnosť na pracovisku ste zodpovední vy.
- Pred začatím práce prekontrolujte obrábanú plochu. Odstráňte prípadné cudzie predmety. Počas práce dávajte pozor na cudzie predmety. Ak počas práce predsa len zasiahnete prekážku, vypnite prístroj a prekážku odstráňte.
- Pracujte len pri dostatočných viditeľnostných podmienkach.
- Pri práci vždy dbajte na bezpečnú a stabilnú polohu. Pozor pri kráčaní dozadu - hrozí nebezpečenstvo zakopnutia!
- Nikdy nenechajte prístroj ležať bez dozoru na pracovnom mieste. Ak by ste mali prácu

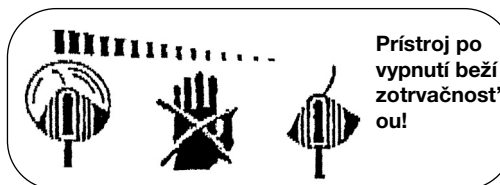
- prerušiť, uložte prístroj na bezpečné miesto.
 - Ak potrebujete prácu prerušiť, aby ste sa odobrli do inej pracovnej oblasti, prístroj počas presunu bezpodmienečne vypnite.
 - Prístroj nikdy nepoužívajte za dažďa alebo vo vlhkom prostredí.
 - Chráňte váš prístroj pred vlhkom a dažďom.
 - Predtým, ako prístroj zapnete, presvedčte sa, či sa nylónové vlákno nemôže dotknúť nejakých kameňov alebo iných predmetov.
 - Vždy pracujte v adekvátnom odevu, aby ste tak predišli zraneniam tela, rúk a nôh. Na tento účel noste prilbu, ochranné okuliare (alebo ochranný štít), vysoké čizmy (alebo pevnú obuv a dlhé nohavice z pevného materiálu) a pracovné rukavice.
 - Ak je prístroj v prevádzke, bezpodmienečne ho držte v dostatočnej vzdialenosti od tela!
 - Prístroj nezapínajte, pokiaľ je otočený k vám, resp. ak sa nenachádza v pracovnej polohe.
 - Motor vypnite, ak prístroj nepoužívate, nechajte ho nestrážnený, ak ho kontrolujete, ak je poškodený napájací kábel, ak odoberáte cievku s vláknom alebo ju vymieňate, ak prístroj premiestňujete z jedného miesta na druhé, a vytiahnite pritom napájací kábel z elektrickej siete.
 - Udržujte prístroj v dostatočnej vzdialenosti od iných osôb, predovšetkým detí a tiež domácich zvierat - v pokosenej a poletujúcej trávě by mohli byť kamienky a iné predmety.
 - Počas práce udržiavajte odstup od iných osôb a zvierat najmenej 5 m.
 - Nesekejte tvrdé predmety. Takto predídete poraneniu a poškodeniu prístroja.
 - Používajte okraj ochranného krytu ako pomôcku pri udržiavaní odstupu prístroja od múrov, rôznych povrchov ako aj krehkých vecí.
 - Prístroj nikdy nepoužívajte bez ochranného krytu.
- POZOR! Ochranný kryt je na vašom zariadení dôležitý pre vašu ochranu a ochranu iných osôb, ako aj pre správne fungovanie celého prístroja. Nedodržanie tohto predpisu vedie, odhliadnuc od toho, že sa tým vytvorí ďalší zdroj potenciálneho nebezpečenstva, aj k strate nárokov, vyplývajúcich zo záruky.**
- Nikdy neskúšajte rukami zastaviť zariadenie na strihanie (nylónové vlákno). Vždy počkajte, kým sa nezastaví samo.
 - Nepoužívajte nijaké iné ako originálne nylónové vlákno. Za žiadnych okolností nepoužívajte namiesto nylónového vlákna kovové drôty.
 - Vyvarujte sa zraneniam na zariadení, ktoré slúži

SK

- na odstrihnutie správnej dĺžky vlákna.
- Dbajte na to, aby neboli znečistené vetracie otvory.
- Po skončení práce vyťahnite napájací kábel z elektrickej siete a skontrolujte, či nedošlo k poškodeniu zariadenia.
- Nepokúšajte sa kosiť trávu, ktorá nerastie na zemi; napr. trávu, ktorá rastie na múroch, kameňoch atď'.
- V pracovnej oblasti strunovej kosačky je za škody, ktoré vznikli tretím osobám, a ktoré boli zapríčinené používaním prístroja, zodpovedný používateľ.
- So zapnutým prístrojom neprechádzajte cez žiadne cesty alebo štrkovité cestičky.
- Ak prístroj nepoužívate, uskladnite ho na suchom, deťom nedostupnom mieste.
- Používajte prístroj iba tak, ako je uvedené v tomto návode na používanie a držte ho vždy smerom kolmo na zem. Každá iná poloha je nebezpečná.
- Pravidelne prekontrolujte, či sú skrutky dostatočne dotiahnuté.
- Sieťové napätie vo vašej zásuvke musí byť zhodné s napätím, uvádzaným na výrobnom štítku.
- Napájací kábel je potrebné pravidelne kontrolovať a ubezpečiť sa, že nevykazuje známky poškodenia alebo starnutia. Nie je povolené používať zariadenie, ak nie je napájací kábel v úplnom poriadku.
- Použitie napájacie káble nesmú byť ľahšie ako ľahké vedenia z gumových hadíc HO7RN-F podľa normy DIN 57282/VDE 0282 a musia mať minimálny priemer 1,5 mm². Zástrčkové spojenia musia byť vybavené ochrannými kontaktmi a spojka musí byť chránená proti odstrekujúcej vode.
- Zabezpečte, aby sa v kosenej oblasti nenachádzali žiadne káble a iné predmety.
- Ak sa musí prístroj kvôli preprave nadvihnúť, vypnite motor a počkajte, kým sa celkom nezastaví. Ak chcete od prístroja odísť, musíte motor vypnúť a vyťahnúť elektrický kábel zo zásuvky.
- Predtým, ako prístroj napojíte na elektrickú sieť, ubezpečte sa o tom, že žiaden z rotujúcich prvkov nie je poškodený, a že je cievka s nylonovým vláknom správne nasadená a upevnená.
- Počas prevádzky nesmiete za žiadnych okolností strihať tvrdé predmety, iba tak predídete poraneniam obsluhujúcej osoby a škodám na zariadení.
- Na opravu používajte len originálne náhradné diely.

- Opravy smú byť vykonávané len odborným elektrikárom.
- Pred uvedením do prevádzky a po akomkoľvek náraze skontrolujte príznaky opotrebenia alebo poškodenia a nechajte vykonať nevyhnutné opravy.
- Udržujte ruky a nohy v dostatočnej vzdialenosti od strihacieho zariadenia, predovšetkým pri zapínaní prístroja.
- Po natihnutí nového vlákna držte prístroj vždy v normálnej pracovnej polohe, pred tým ako bude zapnutý.
- Nepoužívajte náhradné diely a príslušenstvo, ktoré nie sú výrobcom navrhované alebo odporúčané.
- Vyťahnite napájací kábel z elektrickej siete vždy pred kontrolou, čistením alebo prácami na prístroji, a tiež, ak prístroj nepoužívate.
- Zástrčku okamžite vyťahnite zo siete, keď dôjde k poškodeniu alebo prerezaniu vedenia. **NEDOTÝKAJTE SA VEDENIA, POKIAĽ NIE JE ODPOJENÉ OD ELEKTRICKEJ SIETE.**
- Zabezpečte, aby bolo predlžovacie vedenie mimo dosahu rezných nástrojov.

Pozor: Po odstavení rotuje nylonové vlákno ešte niekoľko sekúnd!



3. Vysvetlenie symbolov (pozri obr. 2) na prístroji

- Symbol 1: Pozor!
- Symbol 2: Noste ochranu očí!
- Symbol 3: Chráňte pred vlhkom!
- Symbol 4: Pred uvedením do prevádzky si prečítajte návod na obsluhu!
- Symbol 5: Pred kontrolou poškodeného napájacieho kábla ho vyťahnite z elektrickej siete!
- Symbol 6: Udržujte bezpečnú vzdialenosť od iných osôb!
- Symbol 7: Prístroj po vypnutí beží zotrvačnosťou!

4. Technické údaje

Siet'ové napájanie:	230 V ~ 50 Hz
Výkon	350 Watt
Okruh rezu:	Ø 25 cm
Otáčky n_o	11.000 min ⁻¹
Rezacie vlákno	Ø 1,2 mm
Hladina akustického tlaku L_{pA}	84 dB(A)
Hladina akustického výkonu L_{WA}	96 dB(A)
Vibrácie a_{hv}	5 m/s ²
Trieda ochrany:	II/□
Hmotnosť	2,2 kg

Zvuk a vibrácia bola meraná podľa DIN EN 786.

5. Montáž strunovej kosačky

- **Montáž rukoväte na teleskopickú rúru.**
Nasuňte rukoväť na teleskopickú rúru až na doraz (obr. 3). Nastavovací gombík (1) sám zaskočí.
- **Montáž ochranného krytu**
Ochranný kryt nasad'te na hlavu motora (obr. 4) a naskrutkujte ho v smere hodinových ručičiek až kým nezaskočí (obr. 5). Upevnite ho pomocou priložených skrutiek (obr. 5).

6. Náležité používanie

Prístroj je určený na kosenie trávnik a malých plôch v súkromných záhradách. Za prístroje určené pre súkromné záhrady sa považujú len tie prístroje, ktoré sa nepoužívajú na verejných priestranstvách, v parkoch, športoviskách, na uliciach ako aj v poľnohospodárstve a lesníctve. Dodržiavanie návodu na obsluhu, priloženého výrobcom, je predpokladom pre náležité zaobchádzanie s prístrojom.

Pozor! Z dôvodu ohrozenia osôb a vzniku vecných škôd, sa nesmie prístroj používať na rozdrobovanie v zmysle kompostovania.

Prístroj smie byť použitý len na ten účel, na ktorý bol určený. Každé iné odlišné použitie prístroja sa považuje za nespĺňajúce účel použitia. Za škody alebo zranenia akéhokoľvek druhu spôsobené nesprávnym používaním ruč' používateľ / obsluhujúca osoba, nie však výrobca.

Prosím zohľadnite skutočnosť, že správny spôsob prevádzky našich prístrojov nie je na profesionálne, remeselnícke ani priemyselné použitie. Nepreberáme žiadne záručné ručenie, ak sa prístroj bude používať v profesionálnych, remeselníckych alebo priemyselných prevádzkach ako aj na činnosti rovnocenné s takýmto použitím.

7. Pred uvedením do prevádzky

Pomocou výškového nastavenia je možné dosiahnuť optimálnu pracovnú polohu.

Výškové nastavenie:

Umiestnite strunovú kosačku pevne na podlahu. Povolením otočného gombíka (obr. 6 položka 1) a následným nastavením teleskopickej rúry, je možné nastaviť výšku tak, aby zodpovedala vzrastu obsluhujúcej osoby. Po ukončení nastavovania je potrebné otočný gombík znovu pevne dotiahnuť.

8. Uvedenie do prevádzky

Strunová kosačka trávnik je určená len na kosenie trávy.

Strunová kosačka je vybavená poloautomatickým systémom predlžovania vlákna. Pri každom použití tohto poloautomatického systému predlžovania vlákna sa rezacie vlákno automaticky predlží, aby bola pri kosení vždy dosiahnutá optimálna šírka rezu.

Berte prosím ohľad na skutočnosť, že príliš častým používaním automatiky predlžovania vlákna sa opotrebenie vlákna zvyšuje.

Upozornenie:

Pri prvom uvedení zariadenia do prevádzky je prípadný pretŕčajúci a prebytočný koniec rezacieho vlákna skrátený na čepeli, ktorá sa nachádza vo vnútri ochranného krytu. Ak je vlákno pri prvom uvedení do prevádzky príliš krátke, stlačte gombík na cievke s vláknom a vlákno silno vytiahnite. Pri prvom rozbehu sa rezacie vlákno automaticky skráti na optimálnu dĺžku.

Na dosiahnutie čo najvyššieho výkonu vašej strunovej kosačky by ste sa mali držať nasledujúcich pokynov:

- Nepoužívajte kosačku bez ochranných zariadení.
- Nekoste, ak je tráva mokrá. Najlepšie výsledky

SK

dosiahnete pri suchej tráve.

- Napájací kábel zapojte do predĺžovacieho kábla a zaveste ho do úchytu na rukoväti (obr. 7).
- Ak chcete vašu kosačku zapnúť, stlačte poistku spínača (obr. 1 položka 4) a následne stlačte zapínač/vypínač (obr. 1 položka 3).
- Ak chcete vašu kosačku zapnúť, zapínač/vypínač znovu povolte (obr. 1 položka 3).
- S kosačkou sa priblížte k tráve len vtedy, ak je spínač stlačený, t.j. ak kosačka beží.
- K správne mu strihaniu pohybujte prístrojom zo strany na stranu a kráčajte vpred. Kosačku pritom nakláňajte o cca. 30° (pozri obr. 8 a 9).
- Ak je tráva dlhá, musí byť postupne zostrihovaná od vrcholu (pozri obr. 10).
- Používajte ochranný kryt na predchádzanie zbytočnému opotrebovaniu vlákna.
- Kosačku držte v bezpečnej vzdialenosti od tvrdých predmetov, aby ste tak predišli zbytočnému opotrebovaniu vlákna.

9. Použitie strunovej kosačky ako zastrihávača okrajov

Ak chcete použiť kosačku na strihanie okrajov trávnikov a záhonov, je možné ju pretransformovať nasledovným spôsobom:

- Odpojte prívod elektrickej energie ku kosačke.
- Posuňte nastavovací gombík (obr. 11 položka 1) v smere šípky a vytiahnite rukoväť z teleskopической tyče. Potom nasuňte rukoväť prevrátenú o 180° späť na teleskopickou tyč. Nastavovacia páčka zaskočí späť automaticky.
- Týmto spôsobom sa strunová kosačka premenila na zastrihávač okrajov, pomocou ktorého je možné vykonávať vertikálne rezanie trávy (obr. 12).

10. Výmena cievky s vláknom

Pozor! Pred výmenou cievky musíte bezpodmienečne vytiahnuť napájací kábel z elektrickej siete!

- Zatláčajte z boku na označené miesta krytu cievky a odoberte ho spolu s cievkou (obr. 13 a obr. 14). Dbajte prosím pritom na to, aby sa nestratila pružinka.
- Vyberte prázdnu cievku.
- Prevedte konce vlákna novej cievky cez očka v kryte cievky.
- Nasadte kryt cievky spolu s cievkou znovu späť

na ich miesto.

- Pri prvom spustení sa rezacie vlákno automaticky skrúti na optimálnu dĺžku.

POZOR! Odvrhnuté časti nylónového vlákna môžu viesť k poraneniám.

11. Údržba a starostlivosť

- Pred odstavením a čistením vypnite kosačku a vytiahnite napájací kábel z elektrickej siete
- Usadeniny na ochrannom kryte odstráňte pomocou kefy.
- Umelohmotné telo a časti očistite s miernym čistiacim prostriedkom a vlhkou handrou.
- Na čistenie nepoužívajte žiadne agresívne prostriedky alebo rozpúšťadlá!
- Na kosačku nikdy nestriekajte vodu. Každopádne zamedzte vniknutiu vody do prístroja.

12. Poruchy

- Prístroj nebeží: Skontrolujte, či je napájací kábel riadne pripojený do siete a prekontrolujte siet'ové poistky. Ak zariadenie napriek existujúcemu siet'ovému napätiu nefunguje, pošlite ho prosím na uvedenú adresu centra služieb pre zákazníkov.

13. Likvidácia

- **Pozor!** Kosačka a jej príslušenstvo sa skladajú z rôznych materiálov, ako napr. kovy a plasty. Poškodené súčiastky odovzdajte na vhodnú likvidáciu špeciálneho odpadu. Informujte sa v odbornej predajni alebo na miestnych úradoch!

14. Objednávanie náhradných dielov

Pri objednávaní náhradných dielov je potrebné uviesť nasledovné údaje:

- Typ prístroja
- Č. výr. prístroja
- I. č. prístroja
- Číslo potrebného náhradného dielu

Aktuálne ceny a informácie nájdete na stránke www.isc-gmbh.info.

1. Descrierea aparatului (vezi Figura 1)

1. Cablu de alimentare
2. Mâner superior
3. Comutator Pornit/Oprit
4. Blocaj conectare
5. Buton pentru descompunerea aparatului
6. Mâner suplimentar
7. Buton rotativ pentru reglarea pe înălțime
8. Capac de protecție

2. Indicații importante



Vă rugăm să citiți cu atenție instrucțiunile de utilizare și să respectați indicațiile cuprinse în acestea. Pe baza acestor instrucțiuni de utilizare familiarizați-vă cu aparatul, cu utilizarea corectă precum și cu indicațiile de siguranță.

Vă rugăm să păstrați cu grijă aceste indicații pentru utilizarea ulterioară.

Atenție!

Din motive de siguranță, motocositoarea pentru gazon nu poate fi utilizată de copii și tineri sub 16 ani precum și de persoane care nu sunt familiarizate cu modul de utilizare al aparatului.

- Alimentarea aparatului se efectuează obligatoriu trecându-se printr-un dispozitiv de protecție împotriva curentilor vagabonzi (RCD), cu un curent de declanșare de maxim 30 mA.
- Înainte de fiecare utilizare efectuați o verificare vizuală a aparatului. Nu utilizați aparatul atunci când dispozitivele de siguranță sunt deteriorate sau uzate. Nu scoateți niciodată din funcțiune dispozitivele de siguranță.
- Utilizați aparatul exclusiv în conformitate cu scopul indicat în acest manual de utilizare.
- Sunteți responsabilii cu siguranța în zona de lucru.
- Verificați materialul de tăiat înainte de începerea lucrului. Îndepărtați eventualele corpuri străine existente. Fiți atenți la corpuri străine în timpul lucrului. Dacă ajungeți la un obstacol în timpul cosirii, opriți aparatul și îndepărtați respectivul corp străin.
- Lucrați numai în condiții suficiente de vizibilitate.
- Fiți atenți în timpul lucrului la o poziție sigură și stabilă. Atenție la deplasarea cu spatele, există riscul să vă împiedicați!

- Nu lăsați aparatul nesupravegheat în zona de lucru. Dacă trebuie să întrerupeți lucrul, depozitați aparatul într-un loc sigur.
- Dacă trebuie să întrerupeți lucrul pentru a vă deplasa în altă zonă de lucru, deconectați neapărat aparatul în timp ce-l deplasați în noua zonă de lucru.
- Nu utilizați niciodată aparatul pe timp de ploaie sau într-un mediu umed.
- Protejați aparatul împotriva umezelii și a precipitațiilor.
- Înainte de a porni aparatul asigurați-vă că firul de nailon nu atinge pietre sau alte obiecte.
- Lucrați numai cu îmbrăcăminte adecvată, pentru a evita răniile la nivelul capului, mâinilor sau picioarelor. Pentru aceasta purtați o cască, ochelari de protecție (sau o vizieră), cizme înalte (sau bocanci și pantaloni din material rezistent) și mănuși de lucru.
- Atunci când aparatul este în funcțiune, țineți-l neapărat la distanță de corp!
- Nu conectați aparatul atunci când este rotit sau atunci când nu se află în poziție de lucru.
- Opriti motorul și scoateți ștecherul din priză atunci când nu utilizați aparatul, atunci când îl lăsați nesupravegheat, îl verificați, cablul de alimentare este deteriorat, atunci când îndepărtați sau schimbați bobina, atunci când transportați aparatul dintr-un loc într-altul.
- Țineți aparatul la distanță de alte persoane, în special copii și animale de casă; în iarba tăiată pot fi pietre sau alte obiecte. În timpul lucrului păstrați o distanță de minim 5 metri față de alte persoane și animale.
- Nu orientați motocositoarea spre obiecte rigide. Astfel evitați să vă răniți și să deteriorați aparatul.
- Utilizați marginea dispozitivului de protecție pentru a menține aparatul la distanță față de ziduri, diverse suprafețe sau obiecte casante.
- Nu utilizați niciodată aparatul fără dispozitivul de protecție.

ATENȚIE! Dispozitivul de protecție este esențial pentru siguranța Dvs. și siguranța celorlalți, precum și pentru funcționarea corectă a aparatului. Nerespectarea acestei instrucțiuni duce la situații periculoase care pot duce la pierderea garanției.

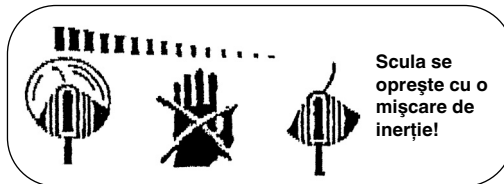
- Nu încercați să opriți dispozitivul de tăiere (firul de nailon) cu mâinile. Așteptați întotdeauna până când acesta se oprește singur.
- Nu utilizați alt dispozitiv în afară de firul original de nailon. Nu utilizați în nici un caz sârme metalice în locul firului de nailon.

RO

- Fiți precauți în ceea ce privește defecțiunile instalației care pot duce la tăierea firului.
- Aveți grijă ca deschiderile de aer să nu prezinte impurități.
- După utilizare scoateți ștecherul din priză și verificați aparatul pentru a nu prezenta deteriorări.
- Nu încercați să tăiați cu acest aparat iarba care nu crește pe pământ, de exemplu nu încercați să tăiați iarba care crește pe ziduri sau pietre.
- În zona de lucru a motocosoarei utilizatorul este responsabil față de terți pentru daunele care pot fi cauzate de utilizarea aparatului.
- Nu traversați cu aparatul pornit străzi sau poteci pietruite.
- Atunci când nu utilizați aparatul, păstrați-l într-un loc uscat și inaccessibil copiilor.
- Utilizați aparatul numai în conformitate cu acest manual de utilizare și mențineți-l întotdeauna perpendicular pe sol. Orice altă poziție este periculoasă.
- Verificați în mod regulat dacă șuruburile sunt bine strânse.
- Tensiunea din rețea trebuie să corespundă cu tensiunea indicată pe plăcuța de identificare.
- Cablul de alimentare trebuie verificat periodic pentru a nu prezenta semne de accidentare sau uzură. Aparatul nu poate fi utilizat dacă starea cablului de alimentare nu este ireproșabilă.
- Cablurile de alimentare utilizate nu pot fi mai ușoare decât cablurile ușoare cu înveliș din cauciuc HO7RN-F cf. DIN 57282/VDE 0282 și trebuie să aibă un diametru minim de 1,5 mm². Îmbinările cu fișe trebuie să prezinte contacte de protecție și cuplajul trebuie asigurat împotriva apei pulverizate.
- Suprafața de cosit trebuie să fie eliberată de cabluri și alte obiecte.
- Dacă aparatul trebuie ridicat în vederea transportului, motorul trebuie oprit și trebuie să așteptați până când toate componentele în mișcare sunt oprite. Înainte de a părăsi aparatul motorul trebuie oprit și ștecherul trebuie scos din priză.
- Înainte de a conecta aparatul la rețeaua electrică asigurați-vă că nici o componentă rotativă nu este deteriorată și rola de fir este montată și fixată corect.
- În timpul funcționării nu orientați în nici un caz aparatul spre obiecte rigide, numai astfel puteți evita rănirea operatorului și daunele la aparat.
- Pentru întreținere utilizați numai piese de schimb originale.
- Reparațiile pot fi efectuate numai de către un electrician calificat.

- Înainte de punerea în funcțiune a mașinii și după orice ciocnire verificați eventualele semne de uzură sau deteriorare și solicitați efectuarea reparațiilor necesare.
- Mențineți întotdeauna mâinile și picioarele la distanță de dispozitivul de tăiere, în special atunci când porniți motorul.
- După tragerea unui nou fir mențineți mașina în poziția normală de lucru înainte de a o porni.
- Nu utilizați niciodată piese de schimb și accesorii care nu sunt prevăzute sau recomandate de producător.
- Scoateți ștecherul din priză înainte de verificări, de curățare sau de lucrările efectuate la aparat sau atunci când acesta nu este utilizat.
- În cazul în care cablul de alimentare se deteriorează în timpul utilizării, deconectați imediat aparatul. **NU ATINGEȚI CABLUL ÎNAINTE CA APARATUL SĂ FIE DECONECTAT DE LA REȚEA.**
- Țineți cablul prelungitor departe de sculele de tăiere.

Atenție: După oprire, firul de nailon se mai rotește câteva secunde!



3. Explicarea plăcuței de identificare (vezi Figura 2) de pe aparat

- Poz. 1:** Avertisment!
- Poz. 2:** Purtați ochelari de protecție!
- Poz. 3:** A se proteja împotriva umidității!
- Poz. 4:** Înainte de punerea în funcțiune citiți manualul de utilizare!
- Poz. 5:** Înainte de verificarea unui cablu de alimentare deteriorat scoateți ștecherul din priză!
- Poz. 6:** Țineți terții la distanță de zona periculoasă!
- Poz. 7:** Scula se oprește cu o mișcare de inerție!

4. Date tehnice

Tensiunea în rețea:	230 V ~ 50 Hz
Putere	350 Watt
Raza de tăiere	Ø 25 cm
Turație	11.000 min ⁻¹
Fir de tăiere	Ø 1,2 mm
Pragul de zgomot LpA	84 dB(A)
Pragul de zgomot generat LWA	96 dB(A)
Vibrații ahv	5 m/s ²
Clasa de protecție:	II/□
Greutate	2,2 kg

Zgomotul și vibrațiile au fost măsurate cf. EN 786.

5. Montajul motocosoarei pentru gazon

- **Montajul mânerului pe tija telescopică**
Introduceți mânerul până la oprire în pe tija telescopică (Figura 3). Butonul (1) se anclanșează automat.
- **Montajul carcasei de protecție**
Așezați carcasa de protecție pe motor (Figura 4) și apoi rotiți în sensul acelor de ceasornic până la anclanșare (Figura 5). Fixați cu șuruburile anexate (Figura 5).

6. Utilizarea conformă

Aparatul este destinat pentru cosirea gazonului, a suprafețelor mici de iarbă în grădinile private și de hobby.

Ca aparate pentru grădinărit privat și ca hobby sunt considerate aparatele care nu pot fi utilizate în spațiile verzi publice, parcuri, terenuri de sport, pe străzi, în agricultură sau în exploatarea forestieră.

Respectarea manualului de utilizare anexat de producător este o condiție de bază pentru utilizarea conformă a aparatului.

Atenție! Din cauza pericolului de accidente și daune materiale aparatul nu poate fi utilizat pentru tocarea materialului vegetal în vederea compostării.

Mașina poate fi utilizată numai în conformitate cu scopul pentru care a fost creată. Orice utilizare care depășește acest domeniu este considerată

neconformă. Pentru daunele sau accidentele de orice tip rezultate de aici răspunde utilizatorul și nu producătorul.

Vă rugăm să rețineți că aparatele noastre nu au fost concepute pentru utilizarea în scop lucrativ, meșteșugăresc sau industrial. Nu ne asumăm nici o garanție atunci când aparatul este utilizat în întreprinderi lucrativ, meșteșugărești sau industriale precum și la activități similare.

7. Înainte de punerea în funcțiune

Prin reglarea în înălțime se poate seta o poziție optimă de lucru.

Reglarea înălțimii:

Fixați motocosoarea stabil pe sol. Prin desfacerea butonului rotativ (Figura 6 Poz. 1) și mutarea tijei telescopice poate fi setată înălțimea în funcție de înălțimea Dvs. Apoi strângeți la loc butonul rotativ.

8. Punerea în funcțiune

Motocositoarea este destinată numai pentru cosirea gazonului.

Motocositoarea pentru gazon este dotată cu un sistem semiautomat de prelungire a firului. La fiecare acționare a sistemului semiautomat de prelungire a firului acesta este prelungit automat, pentru a cosi iarba cu lățimea optimă de tăiere.

Vă rugăm să rețineți că uzura firului este sporită prin acționarea prea frecventă a sistemului automat de prelungire a firului.

Indicație:

Atunci când puneți aparatul pentru prima dată în funcțiune, capătul în exces al firului este scurtat de lama tăietoare a carcasei de protecție.

Dacă la prima punere în funcțiune firul este prea scurt, apăsați butonul de pe bobina firului și trageți cu forță firul în afară. La prima pornire firul este scurtat automat la lungimea optimă.

Pentru a obține randamentul maxim al motocosoarei, trebuie să respectați următoarele instrucțiuni:

- Nu utilizați niciodată motocosoarea fără dispozitivul de protecție.
- Nu cosiți atunci când iarba este udă. Cele mai bune rezultate se obțin atunci când iarba este uscată.
- Racordați cablul de alimentare la cablul

RO

prelungitor și pe acesta agățați-l pe mâner. (Figura 7)

- Pentru a porni motocositoarea, apăsați blocajul de conectare (Figura 1 Poz. 4) și apoi comutatorul Pornit/Oprit (Figura 1 Poz. 3).
- Pentru a opri motocositoarea, eliberați comutatorul Pornit/Oprit (Figura 1 / Poz. 3).
- Apropiati motocositoarea de iarbă numai atunci când comutatorul este apăsat, adică motocositoarea este în funcțiune.
- Pentru a tăia corect, înclinați aparatul într-o parte și mergeți înainte. Pentru aceasta țineți motocositoarea înclinată cu cca. 30° (vezi figura 8 și figura 9).
- Pentru iarba înaltă, aceasta se va cosi în trepte, pornind de la vârf (vezi Figura 10).
- Folosiți carcasa de protecție pentru a evita uzura nedorită a firului.
- Mențineți motocositoarea la distanță de obiectele dure, pentru a evita uzura nedorită a firului.

9. Utilizarea motocositoarei ca și aparat de tăiere a muchiilor

Pentru a tăia muchiile gazonului și ale straturilor, motocositoarea poate fi adaptată după cum urmează:

- Deconectați alimentarea electrică a motocositoarei.
- Împingeți butonul de fixare (Figura 11 Poz. 1) în direcția indicată de săgeată și trageți mânerul din tija telescopică. Apoi introduceți mânerul rotit cu 180° din nou în tija telescopică. Pârghia de fixare se anclanșează din nou automat.
- În acest mod motocositoarea poate fi utilizată ca aparat de tăiat marginile, cu care pot fi efectuate tăieturi verticale (Figura 12).

10. Schimbarea bobinei de fir

Atenție! Înainte de schimbarea bobinei de fir trebuie scos neapărat ștecherul din priză!

- Apăsați lateral pe zonele marcate ale capacului bobinei și îndepărtați capacul împreună cu bobina (Figura 13 și Figura 14). Aveți grijă să nu pierdeți arcul.
- Îndepărtați bobina goală.
- Introduceți capetele de fir ale noii bobine prin ochetii din capacul bobinei.
- Așezați capacul bobinei împreună cu bobina la loc în locașul pentru bobină.
- La prima pornire firul este scurtat automat la lungimea optimă.

Atenție! Capetele aruncate ale firului de nailon pot duce la răniri!

11. Întreținere și îngrijire

- Înainte de depozitarea și curățarea motocositoarei aceasta trebuie oprită și ștecherul trebuie scos din priză
- Depunerile de pe capacul de protecție trebuie îndepărtate cu o perie
- Corpurile și componentele metalice trebuie curățate cu detergent și cu o cârpă moale.
- Nu utilizați pentru curățare produse agresive sau solvenți.
- Nu spălați niciodată motocositoarea cu jet de apă. Evitați neapărat pătrunderea apei în aparat.

12. Defecțiuni

- Aparatul nu funcționează. Verificați dacă racordul cablului de alimentare este corect și verificați siguranțele rețelei. Dacă aparatul nu funcționează deși există tensiune în rețea, trimiteți aparatul la serviciul pentru clienți indicat.

13. Eliminare

- **Atenție!** Motocositoarea și accesoriile sunt confecționate din diverse materiale, ca de exemplu metalul și materialele plastice. Expediați componentele defecte la centrele de colectare ale deșeurilor speciale. Consultați în acest sens magazinele de specialitate sau administrația comunală!

14. Comanda pieselor de schimb

La comanda pieselor de schimb trebuie scos menționate următoarele date:

- Tipul aparatului
 - Numărul articolului aparatului
 - Numărul ident al aparatului
 - Numărul piesei de schimb al piesei necesare
- Prețuri actuale și alte informații găsiți la www.isc-gmbh.info



Konformitätserklärung

ISC-GmbH · Eschenstraße 6 · D-94405 Landau/Isar

D erklärt folgende Konformität gemäß EU-Richtlinie und Normen für Artikel
GB declares conformity with the EU Directive and standards marked below for the article
F déclare la conformité suivante selon la directive CE et les normes concernant l'article
NL verklaart de volgende conformiteit in overeenstemming met de EU-richtlijn en normen voor het artikel
E declara la siguiente conformidad a tenor de la directiva y normas de la UE para el artículo
P declara a seguinte conformidade de acordo com a directiva CE e normas para o artigo
S förklarar följande överensstämmelse enl. EU-direktiv och standarder för artikeln
FIN ilmoittaa seuraavaa Euroopan unionin direktiivien ja normien mukaista yhdenmukaisuutta tuotteelle
N erklærer herved følgende samsvar med EU-direktiv og standarder for artikkel
BS заявляет о соответствии товара следующим директивам и нормам ЕС
HR izjavljuje sljedeću uskladenost s odredbama i normama EU za artikl.
RO declară următoarea conformitate cu linia directoare CE și normele valabile pentru articolul.
TR ürün ile ilgili olarak AB Yönetmelikleri ve Normları gereğince aşağıdaki uygunluk açıklama masını sunar.
GR δηλώνει την ακόλουθη συμφωνία σύμφωνα με την Οδηγία ΕΕ και τα πρότυπα για το προϊόν


I dichiara la seguente conformità secondo la direttiva UE e le norme per l'articolo
DK attesterer følgende overensstemmelse i henhold til EU-direktiv og standarder for produkt
CZ prohlašuje následující shodu podle směrnice EU a norem pro výrobek.
H a következő konformitást jelenti ki a termékerekre vonatkozó EU-irányvonalak és normák szerint
SV pojasnjuje sledečo skladnost po smernici EU in normah za artikel.
PL deklaruje zgodność wymienionego poniżej artykułu z następującymi normami na podstawie dyrektywy WE.
SK vydáva nasledujúce prehlásenie o zhode podľa smernice EÚ a noriem pre výrobok.
BG декларира следното съответствие съгласно директивите и нормите на ЕС за продукта.
UKR заявляє про відповідність згідно з Директивою ЄС та стандартами, чинними для даного товару
ES deklareerib vastavuse järgnevalele EL direktiivi dele ja normidele
LT deklaruoja atitiktį pagal ES direktyvas ir normas straipsniui
RS izjavljuje sledeći konformitet u skladu s odredbom EZ i normama za artikl
LV Atbilstības sertifikāts apliecina zemāk minēto preču atbilstību ES direktīvām un standartiem
IS Samræmisýfirlýsing staðfestir eftirfarandi samræmi samkvæmt reglum Evrópubandalagsins og stöðlum fyrir vörur

Rasentrimmer E-RT 3525

<input checked="" type="checkbox"/> 98/37/EG	<input type="checkbox"/> 87/404/EWG
<input checked="" type="checkbox"/> 2006/95/EG	<input type="checkbox"/> R&TTED 1999/5/EG
<input type="checkbox"/> 97/23/EG	<input checked="" type="checkbox"/> 2000/14/EG_2005/88/EG: $L_{WM} = 95 \text{ dB}$; $L_{WA} = 96 \text{ dB}$ $\varnothing = 25 \text{ cm}$
<input checked="" type="checkbox"/> 2004/108/EG	<input type="checkbox"/> 95/54/EG:
<input type="checkbox"/> 90/396/EWG	<input type="checkbox"/> 97/68/EG:
<input type="checkbox"/> 89/686/EWG	

EN 60335-1; EN 60335-2-91; EN 786; EN 55014-1; EN 55014-2; EN 61000-3-2;
 EN 61000-3-3; EN 50366
 INTERTEK TESTING & CERTIFICATION Ltd.; KBV VI

Landau/Isar, den 02.08.2007


 Weichselgartner
 General-Manager


 Gottelt
 Product-Management

Art.-Nr.: 34.013.12 I.-Nr.: 01017
 Subject to change without notice

Archivierung: 3401315-47-4155050

Ⓓ

Der Nachdruck oder sonstige Vervielfältigung von Dokumentation und Begleitpapieren der Produkte, auch auszugsweise ist nur mit ausdrücklicher Zustimmung der ISC GmbH zulässig.

Ⓔ

The reprinting or reproduction by any other means, in whole or in part, of documentation and papers accompanying products is permitted only with the express consent of ISC GmbH.

Ⓕ

La réimpression ou une autre reproduction de la documentation et des documents d'accompagnement des produits, même incomplète, n'est autorisée qu'avec l'agrément exprès de l'entreprise ISC GmbH.

Ⓝ

Nadruk of andere reproductie van documentatie en geleidepapieren van de producten, geheel of gedeeltelijk, enkel toegestaan mits uitdrukkelijke toestemming van ISC GmbH.

Ⓖ

La ristampa o l'ulteriore riproduzione, anche parziale, della documentazione o dei documenti d'accompagnamento dei prodotti è consentita solo con l'esplicita autorizzazione da parte della ISC GmbH.

Ⓢ

Eftertryck eller annan duplicering av dokumentation och medföljande underlag för produkter, även utdrag, är endast tillåtet med uttryckligt tillstånd från ISC GmbH.

Ⓒ

Dotisk nebo jiné rozmnožování dokumentace a průvodních dokumentů výrobků, také pouze výňatků, je přípustné výhradně se souhlasem firmy ISC GmbH.

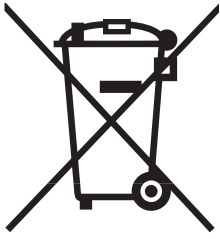
Ⓚ

Kopírovanie alebo iné rozmnožovanie dokumentácie a sprievodných podkladov produktov, a to aj čiastočné, je prípustné len s výslovným povolením spoločnosti ISC GmbH.

Ⓡ

Imprimarea sau multiplicarea documentației și a hârtiilor însoțitoare a produselor, chiar și numai sub formă de extras, este permisă numai cu aprobarea expresă a firmei ISC GmbH.

- Ⓓ Technische Änderungen vorbehalten
- Ⓔ Technical changes subject to change
- Ⓕ Sous réserve de modifications
- Ⓝ Technische wijzigingen voorbehouden
- Ⓛ Con riserva di apportare modifiche tecniche
- Ⓢ Förbehåll för tekniska förändringar
- Ⓒ Technické změny vyhrazeny
- Ⓚ Technické změny vyhradené
- Ⓡ Se rezervă dreptul la modificări tehnice.



① Nur für EU-Länder

Werfen Sie Elektrowerkzeuge nicht in den Hausmüll!

Gemäß europäischer Richtlinie 2002/96/EG über Elektro- und Elektronik-Altgeräte und Umsetzung in nationales Recht müssen verbrauchte Elektrowerkzeuge getrennt gesammelt werden und einer umweltgerechten Wiederverwertung zugeführt werden.

Recycling-Alternative zur Rücksendeaufforderung:

Der Eigentümer des Elektrogerätes ist alternativ anstelle Rücksendung zur Mitwirkung bei der sachgerechten Verwertung im Falle der Eigentumsaufgabe verpflichtet. Das Altgerät kann hierfür auch einer Rücknahmestelle überlassen werden, die eine Beseitigung im Sinne der nationalen Kreislaufwirtschafts- und Abfallgesetze durchführt. Nicht betroffen sind den Altgeräten beigelegte Zubehörteile und Hilfsmittel ohne Elektrobestandteile.

② For EU countries only

Never place any electric tools in your household refuse.

To comply with European Directive 2002/96/EC concerning old electric and electronic equipment and its implementation in national laws, old electric tools have to be separated from other waste and disposed of in an environment-friendly fashion, e.g. by taking to a recycling depot.

Recycling alternative to the demand to return electrical devices:

As an alternative to returning the electrical device, the owner is obliged to cooperate in ensuring that the device is properly recycled if ownership is relinquished. This can also be done by handing over the used device to a returns center, which will dispose of it in accordance with national commercial and industrial waste management legislation. This does not apply to the accessories and auxiliary equipment without any electrical components which are included with the used device.

③ Uniquement pour les pays de l'Union Européenne

Ne jetez pas les outils électriques dans les ordures ménagères.

Selon la norme européenne 2002/96/CE relative aux appareils électriques et systèmes électroniques usés et selon son application dans le droit national, les outils électriques usés doivent être récoltés à part et apportés à un recyclage respectueux de l'environnement.

Possibilité de recyclage en alternative à la demande de renvoi :

Le propriétaire de l'appareil électrique est obligé, en guise d'alternative à un envoi en retour, à contribuer à un recyclage effectué dans les règles de l'art en cas de cessation de la propriété. L'ancien appareil peut être remis à un point de collecte dans ce but. Cet organisme devra l'éliminer dans le sens de la Loi sur le cycle des matières et les déchets. Ne sont pas concernés les accessoires et ressources fournies sans composants électroniques.

Ⓝ Enkel voor EU-landen

Elektrisch gereedschap hoort niet bij het huisvuil thuis.

Volgens de Europese richtlijn 2002/96/EG op afgedankte elektrische en elektronische toestellen en omzetting in nationaal recht dienen afgedankte elektrische gereedschappen afzonderlijk te worden verzameld en milieuvriendelijk te worden gerecycleerd.

Recyclagealternatief i.p.v. het verzoek het toestel terug te sturen:

In plaats van het elektrische toestel terug te sturen is alternatief de eigenaar van het toestel gehouden mee te werken aan de adequate recyclage als het eigendom wordt opgegeven. Hiervoor kan het afgedankte toestel eveneens bij een inzamelplaats worden afgegeven waar het toestel wordt verwijderd als bedoeld in de wetgeving in zake afvalverwerking en recyclage. Dit geldt niet voor toebehorenstukken en hulpmiddelen zonder elektrische componenten die bij de afgedankte toestellen zijn bijgevoegd.

① Solo per paesi membri dell'UE

Non gettate gli utensili elettrici nei rifiuti domestici.

Secondo la Direttiva europea 2002/96/CE sui rifiuti di apparecchiature elettriche ed elettroniche e l'applicazione nel diritto nazionale gli elettrodomestici usati devono venire raccolti separatamente e smaltiti in modo ecologico.

Alternativa di riciclaggio alla richiesta di restituzione

Il proprietario dell'apparecchio elettrico è tenuto in alternativa, invece della restituzione, a collaborare in modo che lo smaltimento venga eseguito correttamente in caso ceda l'apparecchio. L'apparecchio vecchio può anche venire consegnato ad un centro di raccolta che provvede poi allo smaltimento secondo le norme nazionali sul riciclaggio e sui rifiuti. Non ne sono interessati gli accessori e i mezzi ausiliari senza elementi elettrici forniti insieme ai vecchi apparecchi.

Ⓢ Endast för EU-länder

Kasta inte elverktyg i hushållssoporna.

Enligt det europeiska direktivet 2002/96/EG om avfall som utgörs av eller innehåller elektriska eller elektroniska produkter och dess tillämpning i den nationella lagstiftningen, måste förbrukade elverktyg källsorteras och lämnas

Återvinnings-alternativ till begäran om återsändning:

Som ett alternativ till återsändning är ägaren av utrustningen skyldig att bidra till ändamålsenlig avfallshantering för det fall att utrustningen ska skrotas. Efter att den förbrukade utrustningen har lämnats in till en avfallsstation kan den omhändertas i enlighet med gällande nationella lagstiftning om återvinning och avfallshantering. Detta gäller inte för tillbehör och hjälpmedel utan elektriska komponenter vars syfte har varit att komplettera den förbrukade utrustningen.

Ⓢ Pouze pro členské země EU

Nedávejte elektrické nářadí do domácího odpadu.

Podle Evropské směrnice 2002/96/EG o starých elektrických a elektronických přístrojích (WEEE) a podle národního práva musí být použité elektrické nářadí odděleně skladováno a odevzdáno k ekologické recyklaci.

Alternativa recyklace k zaslání zpět:

Vlastník elektrického přístroje je alternativně namísto zaslání zpět povinen ke spolupráci při odborné recyklaci v případě, že se rozhodne přístroj zlikvidovat. Starý přístroj může být v tomto případě také odevzdán do sběrný, která provede likvidaci ve smyslu národního zákona o hospodářském koloběhu a zákona o odpadech. Toto neplatí pro ke starým přístrojům přiložené části příslušenství a pomocné prostředky bez elektrických součástí.

☉ Len pre krajiny EÚ

Neodstraňujte elektrické prístroje ako domový odpad.

Podľa Európskej smernice 2002/96/ES o odpade z elektrických a elektronických zariadení (OEEZ) a v súlade s národnými právnymi predpismi sa musia použité elektronické prístroje odovzdať do triedeného zberu a musí sa zabezpečiť špecifické spracovanie a recyklácia.

Recyklačná alternatíva k výzve na spätný odber výrobku:

Vlastník elektrického prístroja je alternatívne namiesto spätnej zásielky povinný spolupracovať pri riadnej recyklácii prístroja voj môže byť za týmto účelom taktiež prenechaný zbernému miestu, ktoré vykoná odstránenie v zmysle národného zákona o recyklácii a ckých komponentov.

☉ Numai pentru țări din UE

Nu aruncați uneltele electrice în gunoiul menajer.

Conform liniei directoare europene 2002/96/CE referitoare la aparatele electrice și electronice vechi și aplicarea ei în dreptul național, aparatele electrice uzate trebuiesc adunate separat și supuse unei reciclări favorabile mediului înconjurător.

Alternativă de reciclare la solicitarea de înapoiere a aparatelor electrice:

Proprietarul aparatului electric este alternativ, în locul înapoierii aparatului, obligat de cooperare la valorificarea corespunzătoare a acestuia în cazul încetării raportului de proprietate. Aparatul vechi poate fi predat și la o secție de preluare care va efectua îndepărtarea lui în conformitatea cu legea națională referitoare la reciclare și deșeuri. Aici sunt excluse accesoriile și piesele auxiliare ale aparatului vechi fără componente electrice.

GUARANTEE CERTIFICATE

Dear Customer,

All of our products undergo strict quality checks to ensure that they reach you in perfect condition. In the unlikely event that your device develops a fault, please contact our service department at the address shown on this guarantee card. Of course, if you would prefer to call us then we are also happy to offer our assistance under the service number printed below. Please note the following terms under which guarantee claims can be made:

1. These guarantee terms cover additional guarantee rights and do not affect your statutory warranty rights. We do not charge you for this guarantee.
2. Our guarantee only covers problems caused by material or manufacturing defects, and it is restricted to the rectification of these defects or replacement of the device. Please note that our devices have not been designed for use in commercial, trade or industrial applications. Consequently, the guarantee is invalidated if the equipment is used in commercial, trade or industrial applications or for other equivalent activities. The following are also excluded from our guarantee: compensation for transport damage, damage caused by failure to comply with the installation/assembly instructions or damage caused by unprofessional installation, failure to comply with the operating instructions (e.g. connection to the wrong mains voltage or current type), misuse or inappropriate use (such as overloading of the device or use of non-approved tools or accessories), failure to comply with the maintenance and safety regulations, ingress of foreign bodies into the device (e.g. sand, stones or dust), effects of force or external influences (e.g. damage caused by the device being dropped) and normal wear resulting from proper operation of the device.

The guarantee is rendered null and void if any attempt is made to tamper with the device.

3. The guarantee is valid for a period of 2 years starting from the purchase date of the device. Guarantee claims should be submitted before the end of the guarantee period within two weeks of the defect being noticed. No guarantee claims will be accepted after the end of the guarantee period. The original guarantee period remains applicable to the device even if repairs are carried out or parts are replaced. In such cases, the work performed or parts fitted will not result in an extension of the guarantee period, and no new guarantee will become active for the work performed or parts fitted. This also applies when an on-site service is used.
4. In order to assert your guarantee claim, please send your defective device postage-free to the address shown below. Please enclose either the original or a copy of your sales receipt or another dated proof of purchase. Please keep your sales receipt in a safe place, as it is your proof of purchase. It would help us if you could describe the nature of the problem in as much detail as possible. If the defect is covered by our guarantee then your device will either be repaired immediately and returned to you, or we will send you a new device.

Of course, we are also happy offer a chargeable repair service for any defects which are not covered by the scope of this guarantee or for units which are no longer covered. To take advantage of this service, please send the device to our service address.

F BULLETIN DE GARANTIE

Chère Cliente, Cher Client,

Nos produits sont soumis à un contrôle de qualité très strict. Si cet appareil devait toutefois ne pas fonctionner impeccablement, nous en serions désolés. Dans un tel cas, nous vous prions de bien vouloir prendre contact avec notre service après-vente à l'adresse indiquée sur le bulletin de garantie. Nous restons également volontiers à votre disposition au numéro de téléphone de service indiqué plus bas. Pour faire valoir une demande de garantie, ce qui suit est valable :

1. Les conditions de garantie règlent les prestations de garantie supplémentaires. Vos droits de garantie légaux ne sont en rien altérés par la garantie présente. Notre prestation de garantie est gratuite.
2. La prestation de garantie s'applique exclusivement aux défauts occasionnés par des vices de fabrication ou de matériau et est limitée à l'élimination de ces défauts ou encore au remplacement de l'appareil. Veillez au fait que nos appareils, conformément à leur affectation, n'ont pas été construits pour être utilisés dans un environnement professionnel, industriel ou artisanal. Un contrat de garantie ne peut avoir lieu dès lors que l'appareil est utilisé à des activités dans des entreprises professionnelles, artisanales ou industrielles ou toute autre activité du même genre. Sont également exclus de notre garantie : les prestations de substitution de dommages dus aux transports, les dommages occasionnés par le non-respect des instructions de montage ou en raison d'une installation non conforme, du non-respect du mode d'emploi (comme par exemple le raccordement à une mauvaise tension réseau ou à un mauvais type de courant), les applications abusives ou non conformes (comme par exemple une surcharge de l'appareil ou encore l'emploi d'accessoires non homologués), le non-respect des prescriptions de maintenance et de sécurité, l'infiltration de corps étrangers dans l'appareil (comme par exemple du sable, des pierres ou de la poussière), l'emploi de la force ou l'influence extérieure (comme par exemple les dommages dus à une chute), ainsi que l'usure normale conforme à l'utilisation.

Le droit à la garantie disparaît dès lors que des interventions ont lieu sur l'appareil.

3. Le délai de garantie s'élève à 2 ans et commence à la date de l'achat de l'appareil. Les demandes de garanties doivent être présentées avant écoulement du délai de garantie, dans les deux semaines suivant le moment auquel le défaut a été reconnu. Toute reconnaissance de demande de garantie après écoulement du délai de garantie est exclue. La réparation ou l'échange de l'appareil n'entraîne nullement une prolongation de la durée de garantie. Elle ne fait pas non plus commencer un nouveau délai de garantie, en raison de cette prestation, pour l'appareil ou pour toute autre pièce de rechange intégrée. Ceci est également valable lorsqu'un service après-vente sur place a été consulté.
4. Pour faire reconnaître votre demande de garantie, veuillez nous envoyer l'appareil défectueux franco de port à l'adresse indiquée ci-dessous. Ajoutez à l'envoi l'original du bon d'achat ou de tout autre preuve de l'achat datée. Veuillez donc toujours bien conserver le bon d'achat en guise de preuve ! Décrivez la raison de la réclamation le plus précisément possible. Si le défaut de l'appareil est compris dans notre prestation de garantie, nous vous retournerons sans délai un appareil réparé ou encore un nouveau.

Bien entendu, nous sommes prêts également à réparer les appareils défectueux contre remboursement des frais, dès lors que l'appareil n'est plus ou pas garanti. Pour ce faire, veuillez envoyer l'appareil à notre adresse de service après-vente.

GARANTIEBEWIJS

Geachte klant,

onze producten zijn aan een strenge kwaliteitscontrole onderhevig. Mocht dit apparaat echter ooit niet naar behoren functioneren, spijt het ons ten zeerste en vragen u zich tot onze servicedienst onder het adres vermeld op dit garantiebewijs te wenden. Wij staan ook graag telefonisch tot uw dienst via het hieronder vermelde servicetelefoonnummer. Voor vorderingen in verband met garantie geldt het volgende:

1. Deze garantievoorwaarden regelen bijkomende garantieprestaties. Uw wettelijke garantieclaims blijven onaangetast door deze garantie. Onze garantieprestatie is voor uw gratis.
2. De garantieprestatie heeft uitsluitend betrekking op gebreken die te wijten zijn aan materiaal- of fabricagefouten en is beperkt tot het verhelpen van deze gebreken of het vervangen van het apparaat. Wij wijzen erop dat onze apparaten overeenkomstig hun bestemming niet geconstrueerd zijn voor commercieel, ambachtelijk of industrieel gebruik. Een garantieovereenkomst komt daarom niet tot stand als het apparaat in ambachtelijke of industriële bedrijven alsmede bij gelijk te stellen activiteiten wordt gebruikt. Uitgesloten van onze garantie zijn verder schadeloosstellingen voor transportschade, schade door niet-naleving van de montage-instructies of op grond van ondeskundige installatie, niet-naleving van de handleiding (zoals door b.v. aansluiting op een verkeerde netspanning of stroomsoort), oneigenlijke of onoordeelkundige toepassingen (zoals b.v. overbelasting van het apparaat of gebruik van niet toegestane inzetgereedschappen of toebehoren), niet-naleving van de onderhouds- en veiligheidsbepalingen, binnendringen van vreemde voorwerpen in het apparaat (zoals b.v. zand, stenen of stof), gebruikmaking van geweld of invloeden van buitenaf (zoals b.v. schade door neervallen) alsmede door normale slijtage die zich bij het doelmatig gebruik van het apparaat voordoet.

Er kan geen aanspraak op garantie worden gemaakt als op het apparaat reeds ingrepen werden uitgevoerd.

3. De garantieperiode bedraagt 2 jaar en gaat in op de datum van aankoop van het apparaat. Garantieclaims dienen voor het verloop van de garantieperiode binnen de twee weken na het vaststellen van het defect geldend te worden gemaakt. Het geldend maken van garantieclaims na verloop van de garantieperiode is uitgesloten. De herstelling of vervanging van het apparaat leidt noch tot een verlenging van de garantieperiode noch wordt door deze prestatie een nieuwe garantieperiode voor het apparaat of voor eventueel ingebouwde wisselstukken op gang gebracht. Dit geldt ook bij het ter plaatse uitvoeren van een serviceactiviteit.
4. Om een garantieclaim geldend te maken dient u het defecte apparaat franco op te sturen aan het hieronder vermelde adres. Voeg het originele verkoopbewijs of een ander gedateerd bewijs van aankoop bij. Gelieve daarom de kassabon als bewijs goed te bewaren! Wij verzoeken u de reden van de klacht zo nauwkeurig mogelijk te beschrijven. Valt het defect van het apparaat binnen onze garantieprestatie bezorgen wij u per omgaande een hersteld of nieuw apparaat terug.

Uiteraard staan wij ook tot u dienst om mits betaling van de kosten defecten van het apparaat te verhelpen die buiten de garantieomvang vallen. Te dien einde stuurt u het apparaat aan ons serviceadres op.

CERTIFICATO DI GARANZIA

Gentili clienti,

i nostri prodotti sono soggetti ad un rigido controllo di qualità. Se l'apparecchio non dovesse tuttavia funzionare correttamente, ci scusiamo e vi preghiamo di rivolgervi al nostro servizio di assistenza clienti all'indirizzo indicato in questa scheda di garanzia. Siamo a vostra disposizione anche telefonicamente al numero del servizio assistenza sotto indicato. Per la rivendicazione dei diritti di garanzia vale quanto segue:

1. Queste condizioni di garanzia regolano ulteriori prestazioni di garanzia. La presente garanzia non tocca i vostri diritti al ricorso di garanzia previsti dalla legge. Le nostre prestazioni di garanzia sono per voi gratuite.
2. La prestazione di garanzia riguarda esclusivamente le anomalie riconducibili a difetti del materiale o di produzione ed è limitata all'eliminazione di queste anomalie o alla sostituzione dell'apparecchio. Tenete presente che i nostri apparecchi non sono stati costruiti per l'impiego professionale, artigianale o industriale. Un contratto di garanzia non viene concluso quando l'apparecchio viene usato in imprese commerciali, artigianali o industriali, o con attività equivalenti. Dalla nostra garanzia sono escluse inoltre le prestazioni di risarcimento per danni dovuti al trasporto o danni causati dalla mancata osservanza delle istruzioni per il montaggio o per installazione non corretta, dalla mancata osservanza delle istruzioni per l'uso (come per es. collegamento a tensione di rete o tipo di corrente non corretto), dall'uso improprio o illecito (come per es. sovraccarico dell'apparecchio o utilizzo di utensili o accessori non consentiti), dalla mancata osservanza delle norme di sicurezza e di manutenzione, dalla penetrazione di corpi estranei nell'apparecchio (come per es. sabbia, pietre o polvere), dall'impiego della forza o dall'influsso esterno (come per es. danni dovuti a caduta) e dall'usura normale e dovuta all'impiego.

Il diritti di garanzia decadono quando sono già effettuati interventi sull'apparecchio.

3. Il periodo di garanzia è 2 anni e inizia alla data d'acquisto dell'apparecchio. I diritti di garanzia devono essere fatti valere prima della scadenza del periodo di garanzia, entro due settimane dopo avere accertato il difetto. È esclusa la rivendicazione di diritti di garanzia dopo la scadenza del relativo periodo. La riparazione o la sostituzione dell'apparecchio non comporta una proroga del periodo di garanzia e con questa prestazione per l'apparecchio o per pezzi di ricambio eventualmente installati non inizia un nuovo periodo di garanzia. Questo vale anche nel caso si ricorra ad un servizio sul posto.
4. Per la rivendicazione dei vostri diritti di garanzia inviate l'apparecchio difettoso franco di porto all'indirizzo sotto indicato. Allegate lo scontrino di cassa in originale o un'altra prova d'acquisto che riporti la data. Conservate bene perciò lo scontrino di cassa come prova! Indicate il motivo di reclamo nel modo più dettagliato possibile. Se il difetto dell'apparecchio rientra nella nostra prestazione di garanzia, ricevete l'apparecchio riparato o un apparecchio nuovo a stretto giro di posta.

Naturalmente effettuiamo a pagamento anche riparazioni sull'apparecchio che non rientrano o non rientrano più nella garanzia. A tale scopo inviate l'apparecchio all'indirizzo del servizio assistenza.

GARANTIBEVIS

Bästa kund,

Våra produkter genomgår en sträng kvalitetskontroll. Om denna produkt mot förmodan inte fungerar på rätt sätt, beklagar vi detta och ber dig att kontakta vår serviceavdelning under adressen som anges på garantikortet. Vi står även gärna till tjänst på telefon under servicenumret som anges nedan. Följande punkter gäller för att du ska kunna göra anspråk på garantin:

1. I dessa garantivillkor regleras extra garantitjänster. Garantianspråk som regleras enligt lag påverkas inte av denna garanti. Våra garantitjänster är gratis för dig.
2. Garantitjänsterna täcker endast in sådana brister som kan härledas till material- eller fabrikationsfel och är begränsade till arbetsuppgifter som syftar till att åtgärda dessa brister eller byta ut produkten. Tänk på att våra produkter endast får användas till ändamålsenligt syfte och inte har konstruerats för yrkesmässig, hantverksmässig eller industriell användning. Ett garantiavtal sluts därför ej om produkten ska användas inom yrkesmässiga, hantverksmässiga eller industriella verksamheter eller vid liknande aktiviteter. Vår garanti omfattar dessutom inte ersättning för transportskador, skador som kan härledas till missaktade monteringsanvisningar eller ej föreskriven installation, åsidosatt bruksanvisning (t ex anslutning till felaktig nätspänning eller strömart), missbruk eller ej ändamålsenliga användningar (t ex överbelastning av produkten eller användning av ej godkända insatsverktyg eller tillbehör), åsidosatta underhålls- och säkerhetsbestämmelser, främmande partiklar som har trängt in i produkten (t ex sand, sten eller damm), yttre våld eller yttre påverkan (t ex skador om produkten har fallit ned) samt normalt och användningsbundet slitage.

Anspråk på garanti upphör att gälla om ingrepp redan har gjorts i produkten.

3. Garantitiden uppgår till 2 år och gäller från datumet när produkten köptes. Medan garantitiden fortfarande gäller ska anspråk på garanti ställas inom två veckor efter att defekten fastställdes. Det är inte möjligt att ställa anspråk på garanti efter att garantitiden har löpt ut. Garantitiden förlängs inte när produkten repareras eller byts ut, dessutom medför sådana arbeten inte att en ny garantitid börjar gälla för produkten eller för ev. reservdelar som har monterats in. Detta gäller även vid hembesök.
4. För att du ska kunna ställa anspråk på garantin ska den defekta produkten skickas in i tillräckligt frankerat skick till adressen som anges nedan. Bifoga kvittot i original eller ett annat daterat köpebevis. Förvara därför kassakvittot på en säker plats! Beskriv orsaken till reklamationen så noggrant som möjligt. Om defekten i produkten täcks av våra garantitjänster, får du genast en reparerad eller ny apparat av oss.

Givetvis kan vi även, mot debitering, åtgärda skador som antingen inte täcks av garantin eller som har uppstått efter garantitidens slut. Skicka in produkten till nedanstående serviceadress.

ZÁRUČNÍ LIST

Vážená zákaznice, vážený zákazníku,

naše výrobky podléhají přísné kontrole kvality. Pokud i přesto tento přístroj bezvadně nefunguje, velice toho litujeme a prosíme Vás, abyste se obrátili na náš zákaznický servis, jehož adresa je uvedena na tomto záručním listu. Rádi Vám budeme k dispozici také telefonicky na níže uvedeném servisním čísle. Pro uplatňování nároků na záruku platí následující:

1. Tyto záruční podmínky upravují dodatečný záruční servis. Vašich zákonných nároků na záruku se tato záruka netýká. Náš záruční servis je pro Vás bezplatný.
2. Záruční servis se vztahuje výhradně na nedostatky, které lze odvodit z vad materiálu nebo výrobních vad a je také omezen pouze na odstranění těchto nedostatků, resp. výměnu přístroje. Dbejte prosím na to, že naše přístroje nebyly podle svého účelu určeny konstruovány pro živnostenské, řemeslnické nebo průmyslové použití. Záruční smlouva tak není realizována, pokud byl přístroj používán v živnostenských, řemeslných nebo průmyslových podnicích a při srovnatelných činnostech. Z naší záruky je dále vyloučeno poskytnutí náhrady za dopravní škody, škody způsobené nedodržením montážního návodu nebo z důvodů neodborné instalace, nedodržení návodu k použití (jako např. připojení na chybné síťové napětí nebo druh proudu), nedovoleného nebo neodborného používání (jako např. přetížení přístroje nebo použití neschválených vložných nástrojů nebo příslušenství), nedodržení pokynů pro údržbu a bezpečnostních pokynů, vniknutí cizích těles do přístroje (jako např. písek, kameny nebo prach), použití násilí nebo poškození v důsledku cizích vlivů (jako např. škody způsobené pádem), jakož také běžného opotřebení způsobeného používáním.

Nárok na záruku zaniká, pokud bylo do přístroje již zasahováno.

3. Záruční doba činí 2 roky a začíná datem koupě přístroje. Nároky na záruku před vypršením záruční doby je třeba uplatňovat během dvou týdnů od zjištění defektu. Uplatňování nároků na záruku po vypršení záruční doby je vyloučeno. Oprava nebo výměna přístroje nevede k prodloužení záruční doby, ani k zahájení nové záruční doby za provedený výkon pro přístroj nebo pro případné zamontované náhradní díly. Toto platí také v případě servisu v místě Vašeho bydliště.
4. Při uplatňování Vašeho nároku na záruku zašlete prosím přístroj bez poštovného na níže uvedenou adresu. Přiložte originál prodejního dokladu nebo jiného datovaného potvrzení o koupi. Pokladní lístek si proto dobře uložte jako důkaz! Popište nám prosím pokud možno přesně důvod reklamace. Je-li defekt přístroje v našem záručním servisu obsažen, obdržíte obratem opravený nebo nový přístroj.

Samozřejmě rádi za úhradu nákladů odstraníme defekty na přístroji, které nespádají nebo již nespádají do rozsahu záruky. K tomu nám přístroj prosím zašlete na naši servisní adresu.

SK ZÁRUČNÝ LIST

Vážená zákazníčka, vážený zákazník,

naše výrobky podliehajú prísnej kontrole kvality. V prípade, že nebude prístroj napriek tomu bezchybne fungovať, je nám to veľmi ľúto a prosíme Vás, aby ste sa obrátili na našu servisnú službu na adrese uvedenej na tomto záručnom liste. Radi Vám budeme k dispozícii taktiež telefonicky na uvedenom servisnom telefónnom čísle. Pri uplatňovaní nárokov na záručné plnenie platia nasledujúce podmienky:

1. Tieto záručné podmienky upravujú dodatočné záručné plnenie. Vaše zákonné nároky na záruku nie sú touto zárukou dotknuté. Naše záručné plnenie je pre Vás zadarmo.
2. Záručné plnenie sa vzťahuje výlučne len na nedostatky, ktoré sú spôsobené chybami materiálu alebo výrobnými chybami, a je obmedzené na odstránenie týchto nedostatkov resp. výmenu prístroja. Prosím, dbajte na to, že naše prístroje neboli svojim určením konštruované na profesionálne, remeselnícke ani priemyselné použitie. Táto záručná zmluva sa preto neuzatvára, ak sa prístroj bude používať v profesionálnych, remeselníckych alebo priemyselných prevádzkach ako aj na činnosti rovnocenné s takýmto použitím. Z našej záruky sú okrem toho vylúčené náhradné plnenie za škody pri transporte, škody spôsobené nedodržaním návodu na montáž alebo na základe neodbornej inštalácie, nedodržaním návodu na použitie (ako napr. pripojením na nesprávne sieťové napätie alebo druh prúdu), zneužívaním alebo nesprávnym používaním (ako napr. preťaženie prístroja alebo použitie neprípustných pracovných nástrojov alebo príslušenstva), nedodržaním pokynov pre údržbu a bezpečnostných pokynov, vniknutím cudzích telies do prístroja (ako napr. piesok, kamene alebo prach), použitím násilia alebo cudzieho pôsobenia (napr. škody spôsobené pádom), a taktiež je vylúčené bežné opotrebenie primerané použitiu.

Nárok na záruku zaniká, ak už boli na prístroji svojvoľne uskutočnené zásahy.

3. Doba záruky je 2 roky a začína sa dátumom nákupu prístroja. Nároky na záruku sa musia uplatniť pred koncom uplynutia záručnej doby do dvoch týždňov od zistenia nedostatku. Uplatnenie nárokov na záruku po uplynutí záručnej doby je vylúčené. Oprava alebo výmena prístroja nevedie k predĺženiu záručnej doby ani nedochádza na základe tohto plnenia ku vzniku novej záručnej doby pre prístroj ani pre akékoľvek inštalované náhradné diely. To platí taktiež pri nasadení miestneho servisu.
4. Pre uplatnenie nároku na záruku nám prosím zašlite defektný prístroj oslobodený od poštovného na dole uvedenú adresu. Priložte predajný doklad v origináli alebo iný doklad o zakúpení s dátumom. Prosím, starostlivo si preto uschovajte pokladničný blok ako doklad o zakúpení! Prosím, popíšte nám čo najpresnejšie dôvod reklamácie. Ak spadá defekt prístroja pod naše záručné plnenie, dostanete obratom naspäť opravený alebo nový prístroj.

Samozrejme Vám radi opravíme závady na prístroji na vaše náklady, ak tieto závady nespádajú alebo už nespádajú do rozsahu záruky. Prosím, pošlite nám v takom prípade prístroj na našu servisnú adresu.

RO Certificat de garanție

Stimate clientă, stimat client,

produsele noastre sunt supuse unui control de calitate riguros. Dacă totuși vreodată acest aparat nu va funcționa ireproșabil ne pare foarte rău și vă rugăm să vă adresați la centrul service indicat la finalul acestui certificat de garanție. Bineînțeles că vă stăm și la telefon cu plăcere la dispoziție, la numerele de service menționate mai jos. Pentru revendicarea pretențiilor de garanție trebuie ținut cont de următoarele:

1. Aceste instrucțiuni de garanție reglementează prestațiile de garanție suplimentare. Pretențiile dumneavoastră de garanție legale nu sunt atinse de această garanție. Prestația noastră de garanție este gratuită pentru dumneavoastră.
2. Prestația de garanție se extinde în exclusivitate asupra defectelor care provin din erori de material sau de fabricație și se limitează la remedierea acestor defecte respectiv la schimbarea aparatului. Vă rugăm să țineți cont de faptul că aparatele noastre, în conformitate cu scopul lor de folosire, nu sunt prevăzute pentru intervenții meșteșugărești sau industriale. Din acest motiv nu se va încheia un contract de garanție atunci când aparatul se va folosi în întreprinderi meșteșugărești sau industriale precum și pentru activități similare. De la garanție sunt excluse deasemenea prestațiile pentru deteriorările intervenite pe timpul transportului, deteriorări datorate neluării în considerare a instrucțiunilor de montare sau datorită instalării necompetente, neluării în considerare a instrucțiunilor de folosire (cum ar fi de exemplu racordarea la o tensiune de rețea falsă sau la un curent fals), utilizarea abuzivă sau improprie (cum ar fi suprasolicitarea aparatului sau folosirea uneltelor atașabile sau auxiliarelor neadmiși), neluării în considerare a prescripțiilor referitoare la lucrările de întreținere și siguranță, intrarea corpurilor străine în aparat (cum ar fi nisip, pietre sau praf), recurgerea la violență sau inflențe străine (cum ar fi de exemplu deteriorări datorită căderii), precum și datorită uzurii normale, conformă utilizării.

Pretenția de garanție se pierde atunci când s-au efectuat intervenții la aparat.

3. Durata de garanție este de 2 ani și începe din ziua cumpărării aparatului. Pretențiile de garanție se vor revendica în interval de două săptămâni de la data apariției defectului. Este exclusă revendicarea pretenției de garanție după expirarea duratei de garanție. Repararea sau schimbarea aparatului nu duce nici la prelungirea duratei de garanție și nici nu se va fixa o durată de garanție nouă pentru prestația efectuată la acest aparat sau pentru o piesă schimbată la acesta. Acest lucru este valabil și în cazul unui service la fața locului.
4. Pentru revendicarea pretențiilor dumneavoastră de garanție vă rugăm să trimiteți aparatul defect gratuit la adresa menționată mai jos. Anexați bonul de cumpărare în original sau o altă dovadă de cumpărare datată. Vă rugăm să păstrați cu grijă bonul de casă drept dovadă! Vă rugăm să descrieți cât mai amănunțit motivul reclamației. Dacă defectul aparatului este cuprins în prestațiile noastre de garanție, veți primi imediat înapoi aparatul reparat sau un aparat nou.

Bineînțeles că remediem cu plăcere contra cost și defecte la aparate care nu sunt sau nu mai sunt cuprinse în prestațiile de garanție. Pentru aceasta trimiteți va rugăm aparatul la adresa noastră service.

D GARANTIEURKUNDE

Sehr geehrte Kundin, sehr geehrter Kunde,

unsere Produkte unterliegen einer strengen Qualitätskontrolle. Sollte dieses Gerät dennoch einmal nicht einwandfrei funktionieren, bedauern wir dies sehr und bitten Sie, sich an unseren Servicedienst unter der auf dieser Garantiekarte angegebenen Adresse zu wenden. Gern stehen wir Ihnen auch telefonisch über die unten angegebene Servicrufnummer zur Verfügung. Für die Geltendmachung von Garantieansprüchen gilt Folgendes:

1. Diese Garantiebedingungen regeln zusätzliche Garantieleistungen. Ihre gesetzlichen Gewährleistungsansprüche werden von dieser Garantie nicht berührt. Unsere Garantieleistung ist für Sie kostenlos.
2. Die Garantieleistung erstreckt sich ausschließlich auf Mängel, die auf Material- oder Herstellungsfehler zurückzuführen sind und ist auf die Behebung dieser Mängel bzw. den Austausch des Gerätes beschränkt. Bitte beachten Sie, dass unsere Geräte bestimmungsgemäß nicht für den gewerblichen, handwerklichen oder industriellen Einsatz konstruiert wurden. Ein Garantievertrag kommt daher nicht zustande, wenn das Gerät in Gewerbe-, Handwerks- oder Industriebetrieben sowie bei gleichzusetzenden Tätigkeiten eingesetzt wird.

Von unserer Garantie sind ferner Ersatzleistungen für Transportschäden, Schäden durch Nichtbeachtung der Montageanleitung oder aufgrund nicht fachgerechter Installation, Nichtbeachtung der Gebrauchsanleitung (wie durch z.B. Anschluss an eine falsche Netzspannung oder Stromart), missbräuchliche oder unsachgemäße Anwendungen (wie z.B. Überlastung des Gerätes oder Verwendung von nicht zugelassenen Einsatzwerkzeugen oder Zubehör), Nichtbeachtung der Wartungs- und Sicherheitsbestimmungen, Eindringen von Fremdkörpern in das Gerät (wie z.B. Sand, Steine oder Staub), Gewaltanwendung oder Fremdeinwirkungen (wie z. B. Schäden durch Herunterfallen) sowie durch verwendungsgemäßen, üblichen Verschleiß ausgeschlossen.

Der Garantieanspruch erlischt, wenn an dem Gerät bereits Eingriffe vorgenommen wurden.

3. Die Garantiezeit beträgt 2 Jahre und beginnt mit dem Kaufdatum des Gerätes. Garantieansprüche sind vor Ablauf der Garantiezeit innerhalb von zwei Wochen, nachdem Sie den Defekt erkannt haben, geltend zu machen. Die Geltendmachung von Garantieansprüchen nach Ablauf der Garantiezeit ist ausgeschlossen. Die Reparatur oder der Austausch des Gerätes führt weder zu einer Verlängerung der Garantiezeit noch wird eine neue Garantiezeit durch diese Leistung für das Gerät oder für etwaige eingebaute Ersatzteile in Gang gesetzt. Dies gilt auch bei Einsatz eines Vor-Ort-Services.
4. Für die Geltendmachung Ihres Garantieanspruches übersenden Sie bitte das defekte Gerät portofrei an die unten angegebene Adresse. Fügen Sie den Verkaufsbeleg im Original oder einen sonstigen datierten Kaufnachweis bei. Bitte bewahren Sie deshalb den Kassenbon als Nachweis gut auf! Beschreiben Sie uns bitte den Reklamationsgrund möglichst genau. Ist der Defekt des Gerätes von unserer Garantieleistung erfasst, erhalten Sie umgehend ein repariertes oder neues Gerät zurück.

Selbstverständlich beheben wir gegen Erstattung der Kosten auch gerne Defekte am Gerät, die vom Garantieumfang nicht oder nicht mehr erfasst sind. Dazu senden Sie das Gerät bitte an unsere Serviceadresse.

iSC GmbH • Eschenstraße 6 • 94405 Landau/Isar (Deutschland)

Telefon: +49 [0] 180 5 120 509 • Telefax +49 [0] 180 5 835 830 (Anrufrufen: 0,14 Euro/Minute, Festnetz der T-Com)

E-Mail: info@isc-gmbh.info • Internet: www.isc-gmbh.info

1 Service Hotline: 01805 120 509 - www.isc-gmbh.info
(0,14 €/min, Festnetz T-Com) - Mo-Fr, 8:00-20:00 Uhr

2 Name:

Retouren-Nr. ISC:

Straße / Nr.:

Telefon:

PLZ

Mobil:

3 Welcher Fehler ist aufgetreten (genaue Angabe):

Art.-Nr.: I.-Nr.:

Sehr geehrte Kundin, sehr geehrter Kunde,
bitte beschreiben Sie uns die von Ihnen festgestellte Fehlfunktion Ihres Gerätes als Grund Ihrer Beanstandung möglichst genau. Dadurch können wir für Sie Ihre Reklamation schneller bearbeiten und Ihnen schneller helfen. Eine zu ungenaue Beschreibung mit Begriffen wie „Gerät funktioniert nicht“ oder „Gerät defekt“ verzögert hingegen die Bearbeitung erheblich.

4 Garantie: JA NEIN Kaufbeleg-Nr. / Datum:

1 Service Hotline kontaktieren oder bei ISC-Webadresse anmelden - es wird Ihnen eine Retourennummer zugeteilt | **2** Ihre Anschrift eintragen | **3** Fehlerbeschreibung und Art.-Nr. und I.-Nr. angeben | **4** Garantiefall JA/NEIN ankreuzen sowie Kaufbeleg-Nr. und Datum angeben und eine Kopie des Kaufbeleges beilegen